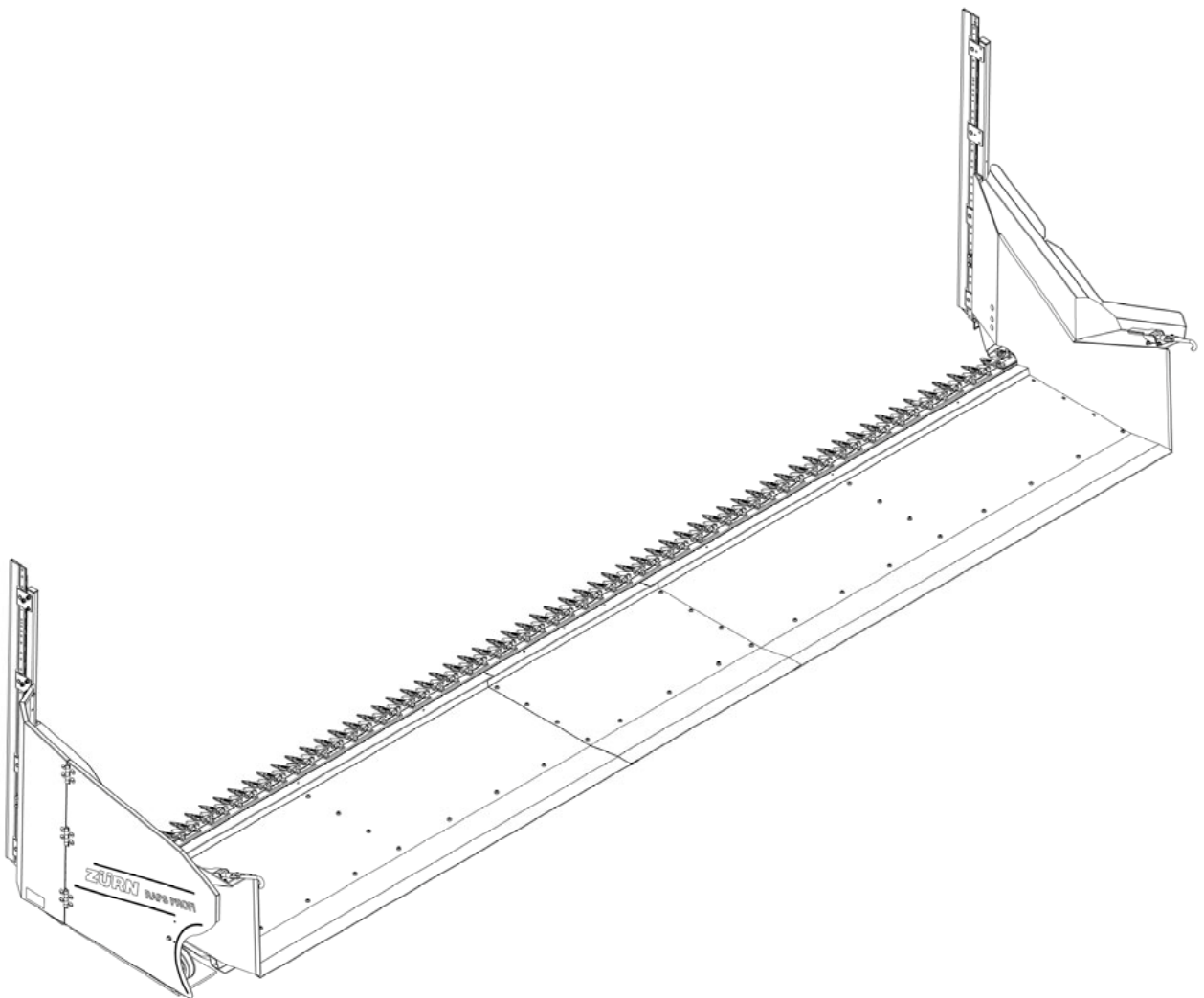


# ERSATZTEILLISTE

## PARTS CATALOG

---



---

**Raps Profi II**  
für John Deere Schneidwerk der Serie 600  
for John Deere Header Series 600

## Impressum

---

Titel: Ersatzteilkatalog Vorsatzschneidwerk  
Hersteller: Zürn Harvesting GmbH & Co. KG  
Schöntal

Gültig für: Raps Profi II für John Deere Schneidwerke der Serie 600  
Drucknummer: 19898

1 Auflage 2023 (Version B)

Redaktionsdatum 03/2023

© Zürn Harvesting GmbH & Co. KG

Autor: Naiome Köllisch

Alle Rechte, auch die Übersetzung, vorbehalten.

Kein Teil dieser Betriebsanleitung darf in irgendeiner Form (Druck Fotokopie oder einem anderen Verfahren) ohne schriftliche Zustimmung der Firma Zürn Harvesting GmbH & Co. KG, Schöntal reproduziert oder unter Verwendung elektronischer Systeme verarbeitet, vervielfältigt oder verbreitet werden.

Technische Änderungen vorbehalten.

Gedruckt auf Papier aus chlorfrei und säurefrei gebleichtem Zellstoff.

## Masthead

---

Title: Parts Catalog Header Extension  
Manufacturer: Zürn Harvesting GmbH & Co. KG  
Schöntal

Applicable to: Raps Profi II for John Deere Header Series 600  
Print number: 19898

1st issue 2023 (Version B)

Editorial date 03/2023

© Zürn Harvesting GmbH & Co. KG

Author: Naiome Köllisch

All rights reserved, also applies to the translation.

No part of this spare-parts list must be reproduced in any form (print, photocopy or any other process) or processed, duplicated or distributed using electronic systems without the written permission of the Zürn Harvesting GmbH & Co. KG, Schöntal.

We reserve the right to make technical amendments.

Printed on paper made from chlorine-free and acid-free bleached pulp.

## Inhaltsverzeichnis / table of content

---

<b>Impressum</b>	<b>2</b>
<b>Masthead</b>	<b>3</b>
<b>Inhaltsverzeichnis / table of content</b>	<b>4</b>
<b>Typenschilder</b>	<b>6</b>
<b>Rating plate</b>	<b>6</b>
<b>Grundrahmen / Base Frame</b>	<b>8</b>
<b>Messergetriebe / Cutter Bar Drive</b>	<b>9</b>
<b>Messer / Knife Section</b>	<b>10</b>
Kopfstück mit Messerkopf / Head Section with knife head .....	10
Antriebswinkel Seitentrenner / Side Knife Drive Plate .....	12
<b>Mähbalken / Cutter Bar</b>	<b>14</b>
Anbindung an Grundrahmen / connection to base frame .....	16
<b>Montageeinheit Spannrolle oben / Idler Pulley Top</b>	<b>17</b>
<b>Montageeinheit Spannrolle unten / Idler Pulley Bottom</b>	<b>18</b>
<b>Spannrolle / Pulley</b>	<b>19</b>
<b>Antrieb Seitenschneidwerk links / Side Knife Drive LHS</b>	<b>20</b>
Montageeinheit Antrieb Links / Assembly Unit Drive LHS .....	20
Montageeinheit GIR+GAR Links / Assembly Unit GIR+GAR LHS .....	21
<b>Antrieb Seitenschneidwerk rechts / Side Knife Drive RHS</b>	<b>22</b>
Montageeinheit Antrieb Rechts / Assembly Unit Drive RHS.....	22
Montageeinheit GIR+GAR Rechts / Assembly Unit GIR+GAR RHS.....	23
<b>Antrieb Seitenschneidwerk / Side Knife Drive</b>	<b>24</b>
Gewindestange mit Kugelkopf / Threaded Rod with Ball Joints .....	24
<b>Seitenmesser rechts und links / Side Knife LHS/RHS</b>	<b>26</b>
Balken Seitenmesser / Side Knife Bar .....	26
Balken Seitenmesser / Side Knife Bar .....	27
Rapsmesser / Side Knife Section .....	28
<b>Balken Rechts/Links Elektrisch / Cutter Bar LHS/RHS Electric</b>	<b>29</b>
Balken Elektrisch / Cutter Bar Electric .....	30
Antrieb Schneidwerk Elektrisch / Side Knife Drive Electric.....	32
E-Motor - Antrieb Schneidwerk / Electric Motor Side Knife Drive .....	34
Rapsmesser Elektrischer Balken / Side Knife Section Electric Cutter Bar .....	36
<b>Anbauteile / Structures and Mechanical Parts</b>	<b>38</b>
<b>Schutztüre Links / Side Safety Panel LHS</b>	<b>40</b>
John Deere 600.....	40
John Deere 600 Flex.....	42
<b>Schutztüre Rechts / Side Safety Panel RHS</b>	<b>44</b>
John Deere 600.....	44
John Deere 600 Flex.....	46

<b>Beipack / Fitting Kit</b>	<b>48</b>
John Deere 600 R.....	48
John Deere 600 Flex.....	49
Halmteilerspitze / Crop Divider .....	50
Haspelabstützung JD 600R / Reel Support JD600R.....	51
Haspelabstützung JD 600 Flex / Reel Support JD 600 Flex .....	52
Spannrolle zum Messerbalkenantrieb (bis Bj 2006) / Pulley for Cutter Bar Drive (until MY 2006) .....	53
Spannrolle zum Messerbalkenantrieb (ab Bj 2007) / Pulley for Cutter Bar Drive (from MY 2007) .....	54
Mittelabstützung JD 600 Flex / Center Support JD 600 Flex.....	56
Seitenwand Links JD 600 Flex / Side Panel LHS JD 600 Flex.....	58
Schraubensatz Befestigung Seitenteil / Fitting Kit Side Panel .....	59
Schraubensatz Halteböcke JD 600R / Fitting Kit Hook Block JD 600R .....	60
Befestigungsmaterial Mittelabstützung JD 600R / Center Support Mounting Kit JD 600R .....	61
Schraubensatz Befestigung Seitenteil JD 600 Flex / Fitting Kit Side Panel JD 600 Flex.....	62
<b>Zubehör / Equipment</b>	<b>64</b>
Einschweißplatten und Einschraubwinkel / Weld-On Plates .....	64
Verstärkungsbügel / Reinforcement Bar.....	65
Distanzplatten / Spacer Plates.....	66
<b>Option / option</b>	<b>68</b>
Anbausatz E-Cut.....	68
Messerschutzset Kanada / Knife Protection Canada .....	70
Halmteilerspitze Rechts / Crop Divider RHS .....	71
Halmteilerspitze Links / Crop Divider LHS.....	72
Kurzer EU Halmteiler klappbar / Short Crop Divider.....	73
Kurzer Halmteiler EU / Short Crop Divider .....	74

## Typenschilder

Bitte notieren Sie hier die Typenbezeichnung und die Seriennummer Ihrer Maschine. Diese Informationen sind bei Ersatzteilbestellungen oder Garantiefragen dem autorisierten Vertriebspartner mitzuteilen.

Typ: \_\_\_\_\_

Seriennummer: \_\_\_\_\_



## Rating plate

Please make a note of the type designation and serial number of your machine here. This information must be given to the authorized dealer when ordering spare parts or making guarantee enquiries.

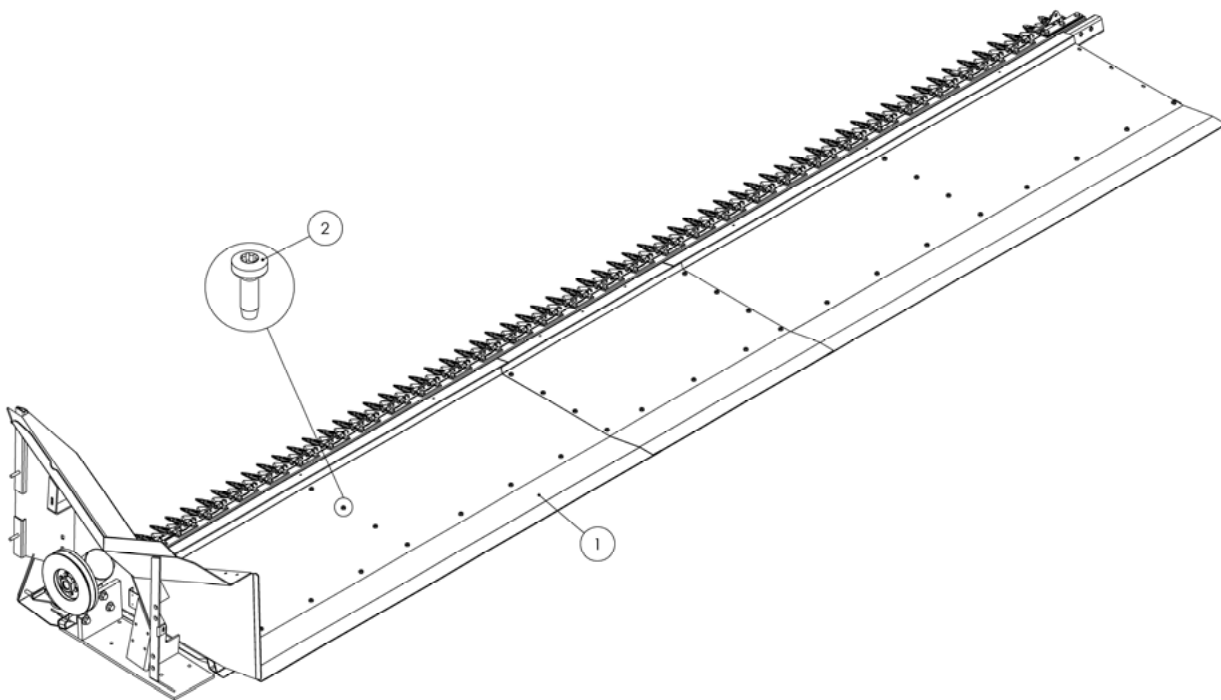
Type: \_\_\_\_\_

Serial number: \_\_\_\_\_



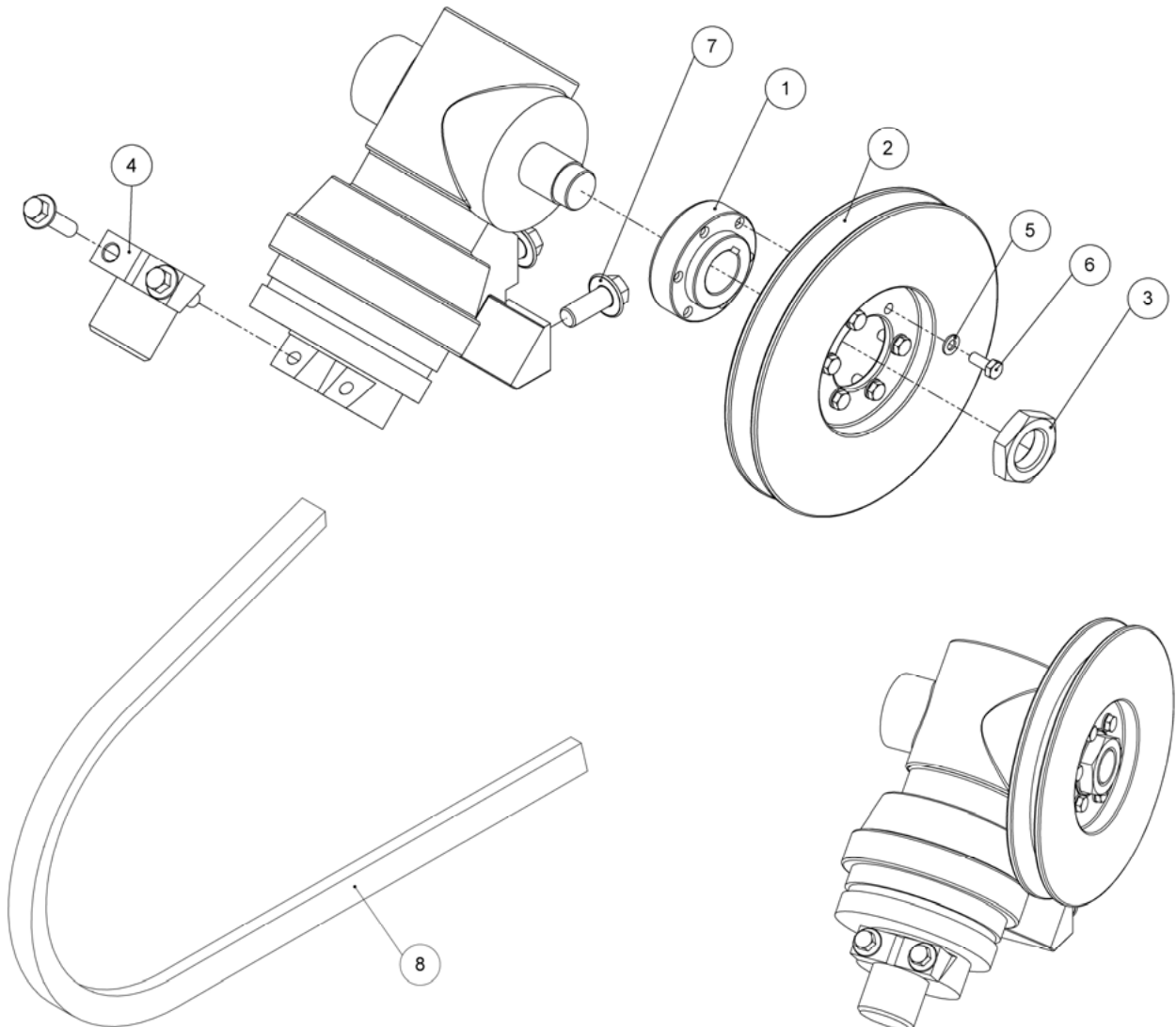


## Grundrahmen / Base Frame



Pos.	Art.-Nr.	Bezeichnung	Beschreibung	Anmerkung / Note
1		Grundrahmen 14 ft	Frame 14 ft	John Deere 600
	19380	Grundrahmen 16 ft	Frame 16 ft	
	19074	Grundrahmen 18 ft	Frame 18 ft	
	19075	Grundrahmen 20 ft	Frame 20 ft	
	19078	Grundrahmen 22 ft	Frame 22 ft	
	19079	Grundrahmen 25 ft	Frame 25 ft	
	19080	Grundrahmen 30 ft	Frame 30 ft	
19081	Grundrahmen 35 ft	Frame 35 ft		
2	70105	Flachkopfschraube	Pan Head Bolt	DIN 7500-1 M8x25

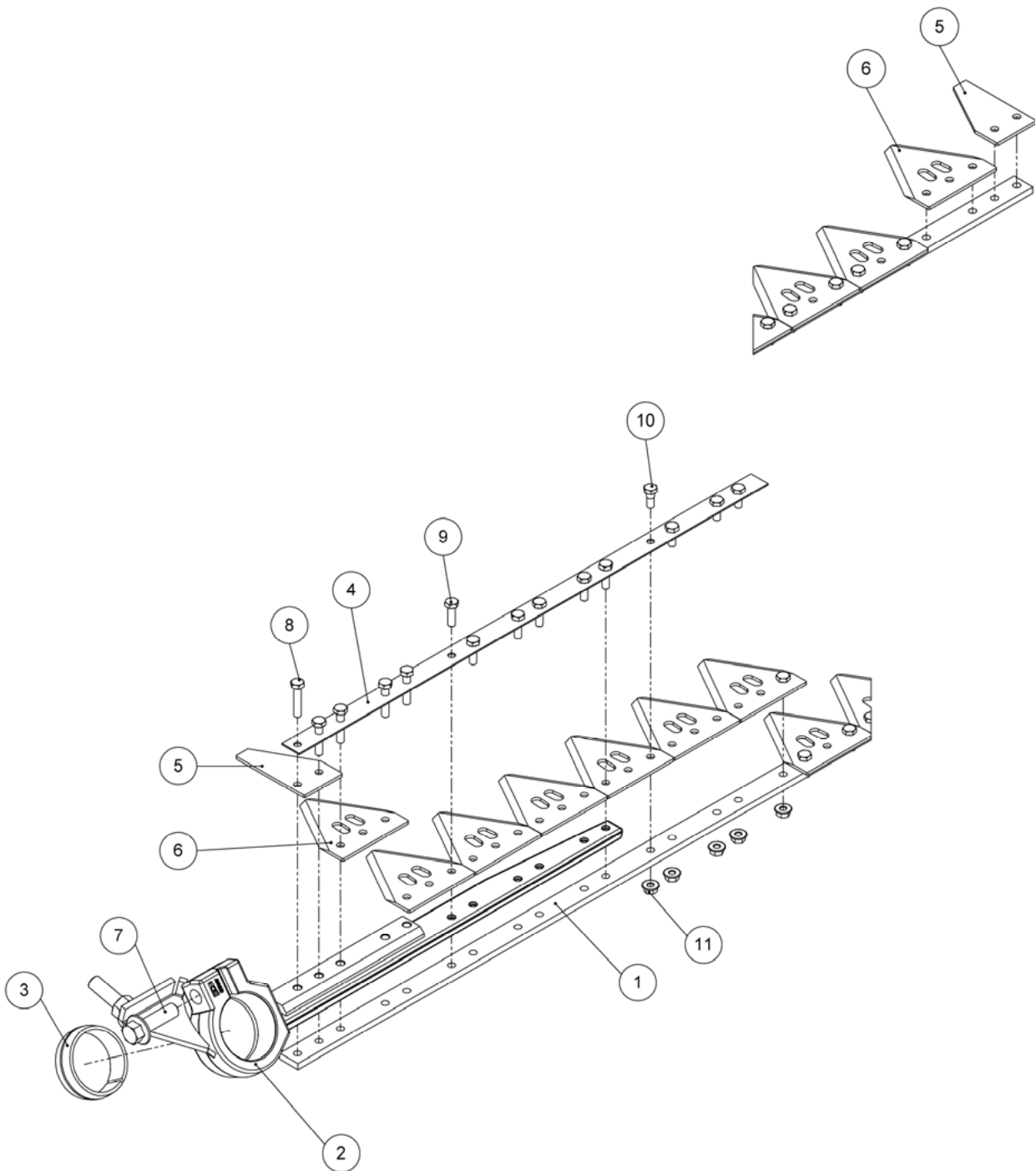
## Messergetriebe / Cutter Bar Drive



Pos.	Art.-Nr.	Deutsch	English	Anmerkung / Note
1	16986	Nabe für Riemenscheibe	Hub for Pulley	
2	16985	Riemenscheibe	Pulley	Ø 240 mm – Nut außen
3	16987	Mutter SW 50	Nut AF 50	M33x1,5
4	50360	Messerkopflager Schrauben	Head Bearing incl. Bolts	27 mm
5	70109	Scheibe	Washer	DIN 125 A – 8
6	097208	Sechskantschraube	Hexagonal Bolt	DIN 933 – M8x20 - 10.9
7	093153	Sechskantschraube mit Flansch	Flange Bolt	DIN 6921 – M16x40
8	18208	Riemen	Belt	Alter Riemenantrieb (bis 2006)
	21060	Riemen	Belt	Neuer Riemenantrieb (ab 2007)
	18210	Riemen	Belt	Flex
1-7	16134	Messergetriebe	Gearbox	

## Messer / Knife Section

### Kopfstück mit Messerkopf / Head Section with knife head

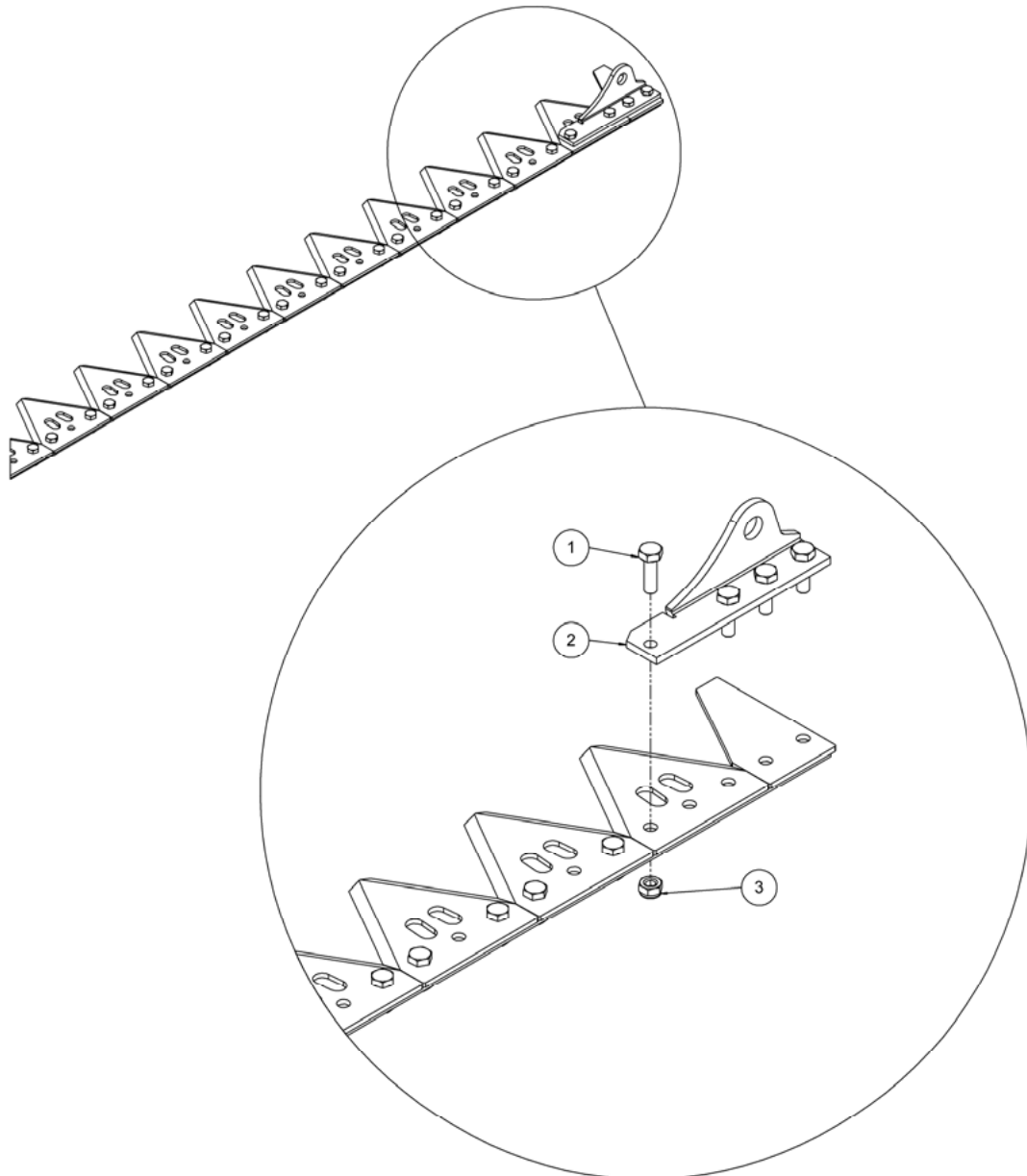


## Messer / Knife Section

Pos.	Art.-Nr.	Deutsch	English	Anmerkung / Note
1		Messerrücken 14 ft	Knife Bar 14 ft	John Deere 600
	19478	Messerrücken 16 ft	Knife Bar 16 ft	
	19070	Messerrücken 18 ft	Knife Bar 18 ft	
	19071	Messerrücken 20 ft	Knife Bar 20 ft	
	19072	Messerrücken 22 ft	Knife Bar 22 ft	
	19073	Messerrücken 25 ft	Knife Bar 25 ft	
	19082	Messerrücken 30 ft	Knife Bar 30 ft	
	19083	Messerrücken 35 ft	Knife Bar 35 ft	
2	19437	Messerkopf mit Antriebswinkel	Knife Head	
	16116	Messerkopf Set	Knife Head Set	incl. 1, 2, 3, 4, 8, 9,
3	16136	POM Ring Messerkopf		
4	51718	Verstärkungsleiste Messerkopf	Knife Head Strap	
5	16137	Halbe Messerklinge	Half Knife Section	
6	16152	Messerklinge fein verzahnt	Knife Section	
7	093117	Sperrzahnschraube mit Flansch	Flange Bolt	ähnl. DIN 6921 - M12x40
8	70151	Sechskantschraube	Hexagonal Bolt	DIN933 - M6x30
9	70149	Sechskantschraube	Hexagonal Bolt	DIN 933 - M6x20
10	21016	Sechskantschraube	Hexagonal Bolt	M6x16 – mit Schafträndelung / special bolt
11	70233	Sechskantmutter mit Flansch	Flange Nut	DIN 6923 - M6
1-11		Messer kpl 14 ft	Knife complete 14 ft	John Deere 600
	19038	Messer kpl 16 ft	Knife complete 16 ft	
	19224	Messer kpl 18 ft	Knife complete 18 ft	
	19220	Messer kpl 20 ft	Knife complete 20 ft	
	19222	Messer kpl 22 ft	Knife complete 22 ft	
	19218	Messer kpl 25 ft	Knife complete 25 ft	
	19187	Messer kpl 30 ft	Knife complete 30 ft	
	19084	Messer kpl 35 ft	Knife complete 35 ft	

## Messer / Knife Section

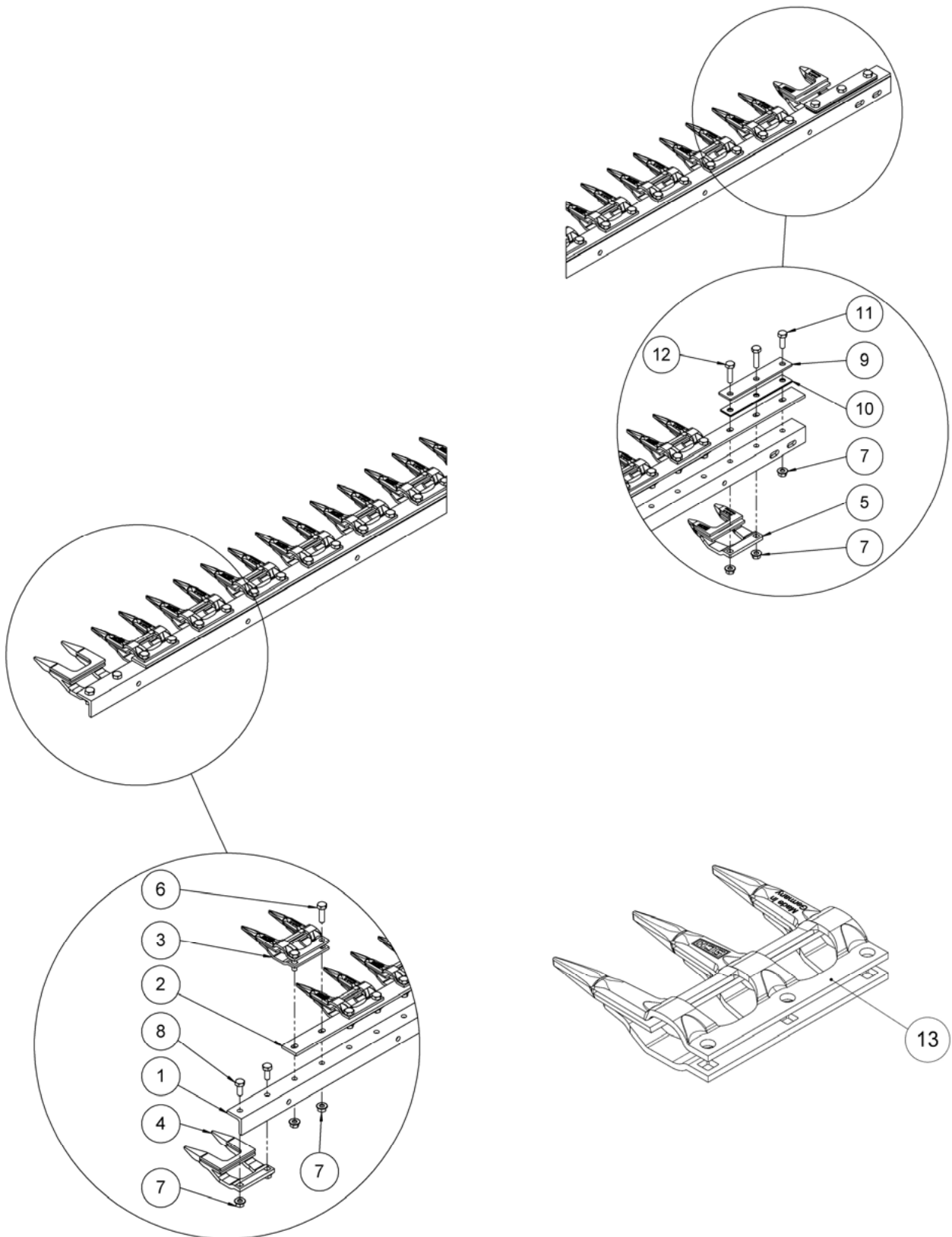
### Antriebswinkel Seitentrenner / Side Knife Drive Plate



Pos.	Art.-Nr.	Deutsch	English	Anmerkung / Note
1	70149	Sechskantschraube	Hexagon Bolt	DIN933 – M6x20 8.8
2	16113	Antriebswinkel Rechts	Drive Plate	
3	70020	Sechskantmutter	Hexagonal Nut	DIN 985 – M6



## Mähbalken / Cutter Bar

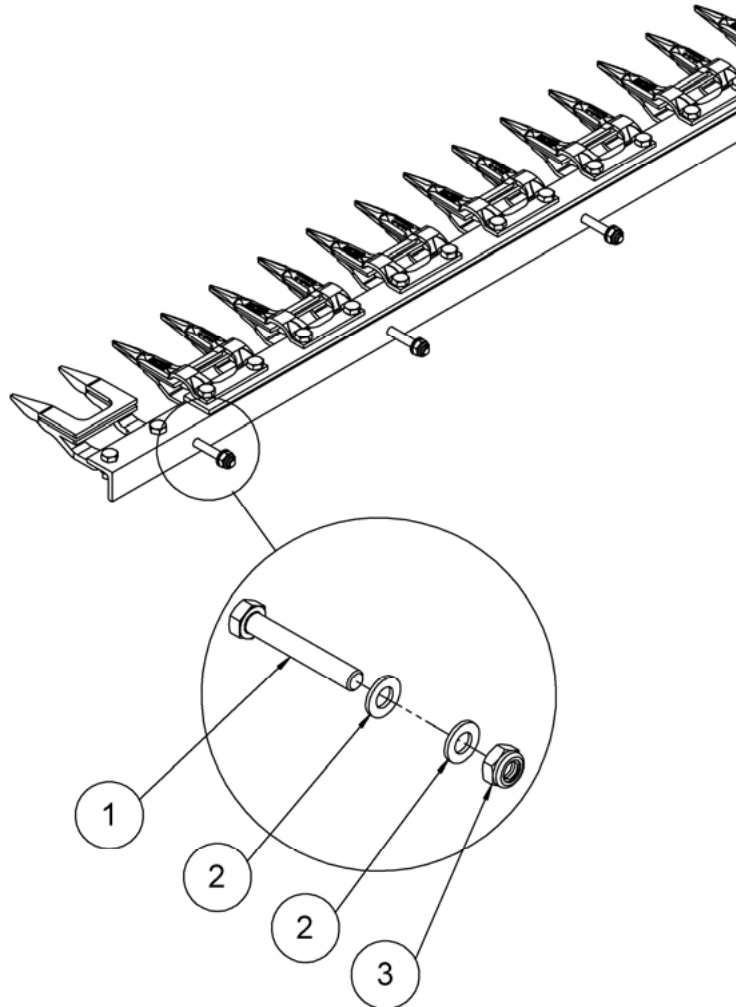


## Mähbalken / Cutter Bar

Pos.	Art.-Nr.	Deutsch	English	Anmerkung / Note
1		Winkelschiene 14 ft	Finger Bar 14 ft	John Deere 600
	19481	Winkelschiene 16 ft	Finger Bar 16 ft	
	19056	Winkelschiene 18 ft	Finger Bar 18 ft	
	19057	Winkelschiene 20 ft	Finger Bar 20 ft	
	19058	Winkelschiene 22 ft	Finger Bar 22 ft	
	19063	Winkelschiene 25 ft	Finger Bar 25 ft	
	19233	Winkelschiene 30 ft	Finger Bar 30 ft	
	19221	Winkelschiene 35 ft	Finger Bar 35 ft	
2		Flacheisen 40x6 14 ft	Flat steel 40x6 14 ft	John Deere 600
	19482	Flacheisen 40x6 16 ft	Flat steel 40x6 16 ft	
	19064	Flacheisen 40x6 18 ft	Flat steel 40x6 18 ft	
	19138	Flacheisen 40x6 20 ft	Flat steel 40x6 20 ft	
	19065	Flacheisen 40x6 22 ft	Flat steel 40x6 22 ft	
	19066	Flacheisen 40x6 25 ft	Flat steel 40x6 25 ft	
	19234	Flacheisen 40x6 30 ft	Flat steel 40x6 30 ft	
	19223	Flacheisen 40x6 35 ft	Flat steel 40x6 35 ft	
3	21050	Doppelfinger	Double Finger	Schumacher
4	18225	Offener Doppelfinger	Open Double Finger	
5	51762	Doppelfinger Spezial (kurz)	Double Finger Special (short)	Schumacher
6	70613	Sechskantschraube	Hexagonal Bolt	DIN 933 – M10x35 8.8
7	70006	Sechskantmutter	Flange Nut	DIN 6923 – M10
8	70649	Sechskantschraube	Hexagonal Bolt	DIN 933 – M10x25 8.8
9	18226	Druckplatte oben	Top Plate	4 mm
10	18227	Druckplatte unten	Bottom Plate	3,5 mm
11	70061	Sechskantschraube	Hexagonal Bolt	DIN 933 – M10x30 8.8
12	70062	Sechskantschraube	Hexagonal Bolt	DIN 933 – M10x40 8.8
13	16117	Dreifachfinger	Triple Fiinger	
1-12		Mähbalken 14 ft	Complete Cutter Bar 14 ft	John Deere 600
	19479	Mähbalken 16 ft	Complete Cutter Bar 16 ft	
	19217	Mähbalken 18 ft	Complete Cutter Bar 18 ft	
	19216	Mähbalken 20 ft	Complete Cutter Bar 20 ft	
	19215	Mähbalken 22 ft	Complete Cutter Bar 22 ft	
	19210	Mähbalken 25 ft	Complete Cutter Bar 25 ft	
	19127	Mähbalken 30 ft	Complete Cutter Bar 30 ft	
	19219	Mähbalken 35 ft	Complete Cutter Bar 35 ft	

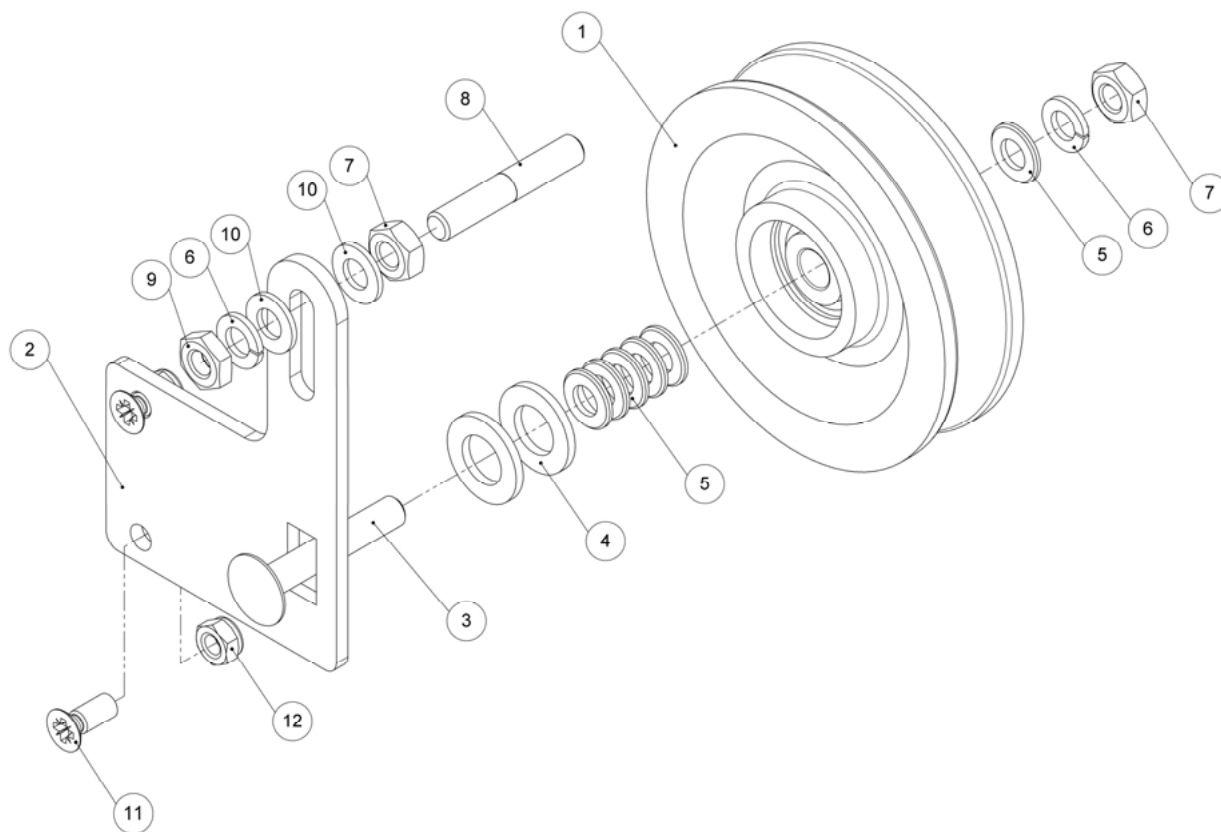
## Mähbalken / Cutter Bar

### Anbindung an Grundrahmen / connection to base frame



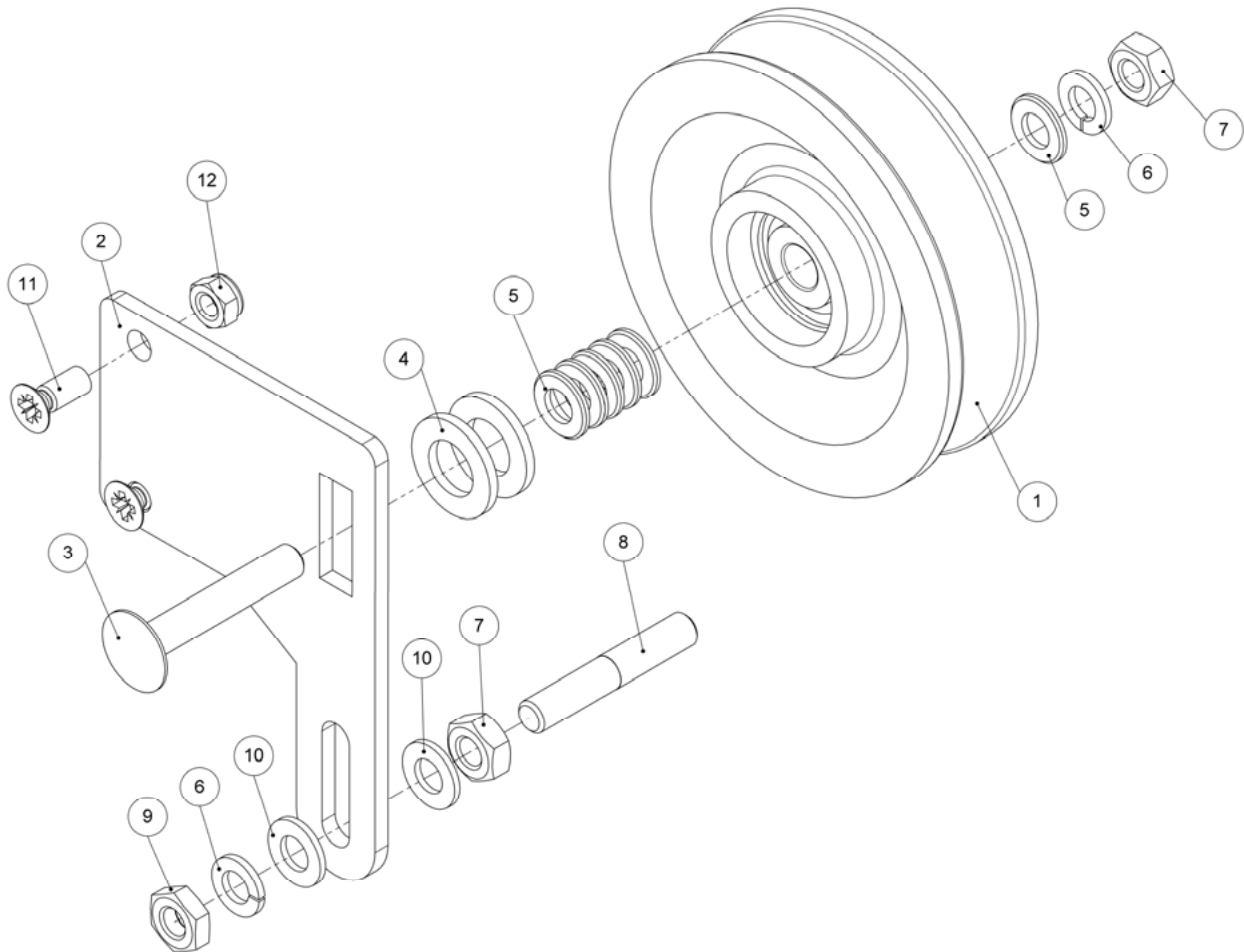
Pos.	Art.-Nr.	Deutsch	English	Anmerkung / Note
1	091504	Sechskantschraube	Hexagonal bolt	DIN 931 – M10x65
2	70338	Scheibe	Washer	DIN 125A – 10
3	70021	Sechskantmutter	Hexagonal nut	DIN 985 – M10

## Montageeinheit Spannrolle oben / Idler Pulley Top



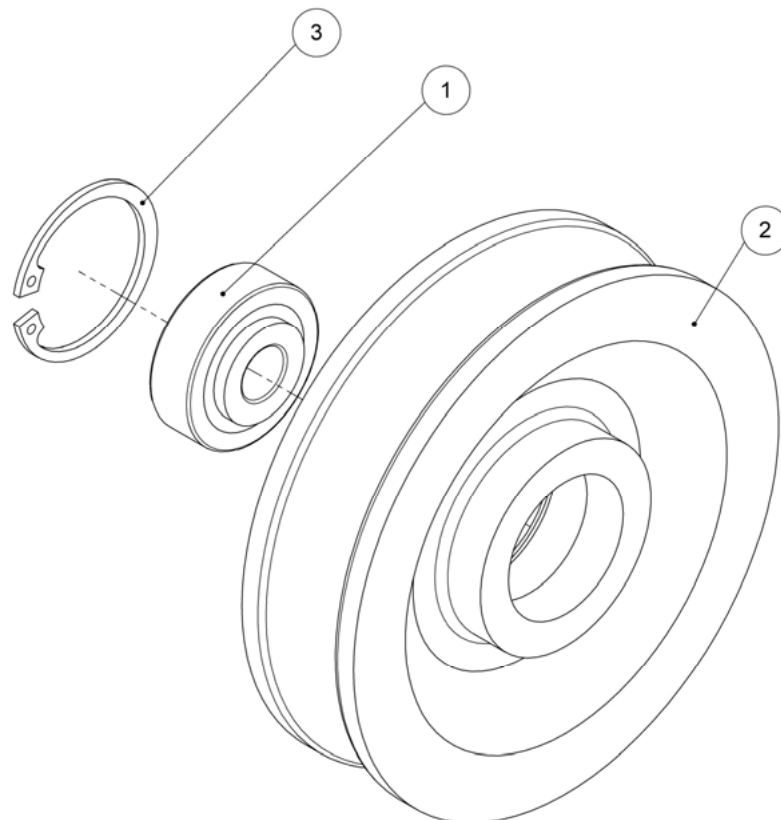
Pos.	Art.-Nr.	Deutsch	English	Anmerkung / Note
1	18205	Spannrolle kpl.	Pulley	Siehe Seite / see page 19
2	16160	Spannrollenhalter oben	Support	
3	70745	Schlossschraube	Carriage bolt	ähnl. DIN 603 - M10x60
4	70078	Scheibe	Washer	DIN 125 A - 16
5	70746	Scheibe	Washer	DIN 125 B - 10
6	70086	Federring	Spring washer	DIN 127 - 10
7	70015	Sechskantmutter	Hexagonal nut	DIN 934 - M10
8	16125	Türbolzen Stiftschraube	Bolt	M10x60
9	70007	Sechskantmutter	Hexagonal nut	DIN 936 - M10
10	70075	Scheibe	Washer	DIN 125 A - 10
11	70098	Senkkopfschraube	Countersunk head bolt	DIN 965 Z - M8x20
12	70185	Sechskantmutter	Hexagonal nut	DIN 985 - M8

## Montageeinheit Spannrolle unten / Idler Pulley Bottom



Pos.	Art.-Nr.	Deutsch	English	Anmerkung / Note
1	-	Spannrolle kpl.	Pulley complete	Siehe Seite / see page 19
2	16161	Spannrollenhalter	Support	
3	70745	Schlossschraube	Carriage bolt	ähnl. DIN 603 - M10x60
4	70078	Scheibe	Washer	DIN 125 A - 16
5	70746	Scheibe	Washer	DIN 125 B - 10
6	70086	Federring	Spring washer	DIN 127 - 10
7	70015	Sechskantmutter	Hexagonal nut	DIN 934 - M10
8	16125	Türbolzen Stiftschraube	Bolt	M10x60
9	70007	Sechskantmutter	Hexagonal nut	DIN 936 - M10
10	70075	Scheibe	Washer	DIN 125 A - 10
11	70098	Senkkopfschraube	Countersunk head bolt	DIN 965 Z - M8x20
12	70185	Sechskantmutter	Hexagonal nut	DIN 985 - M8

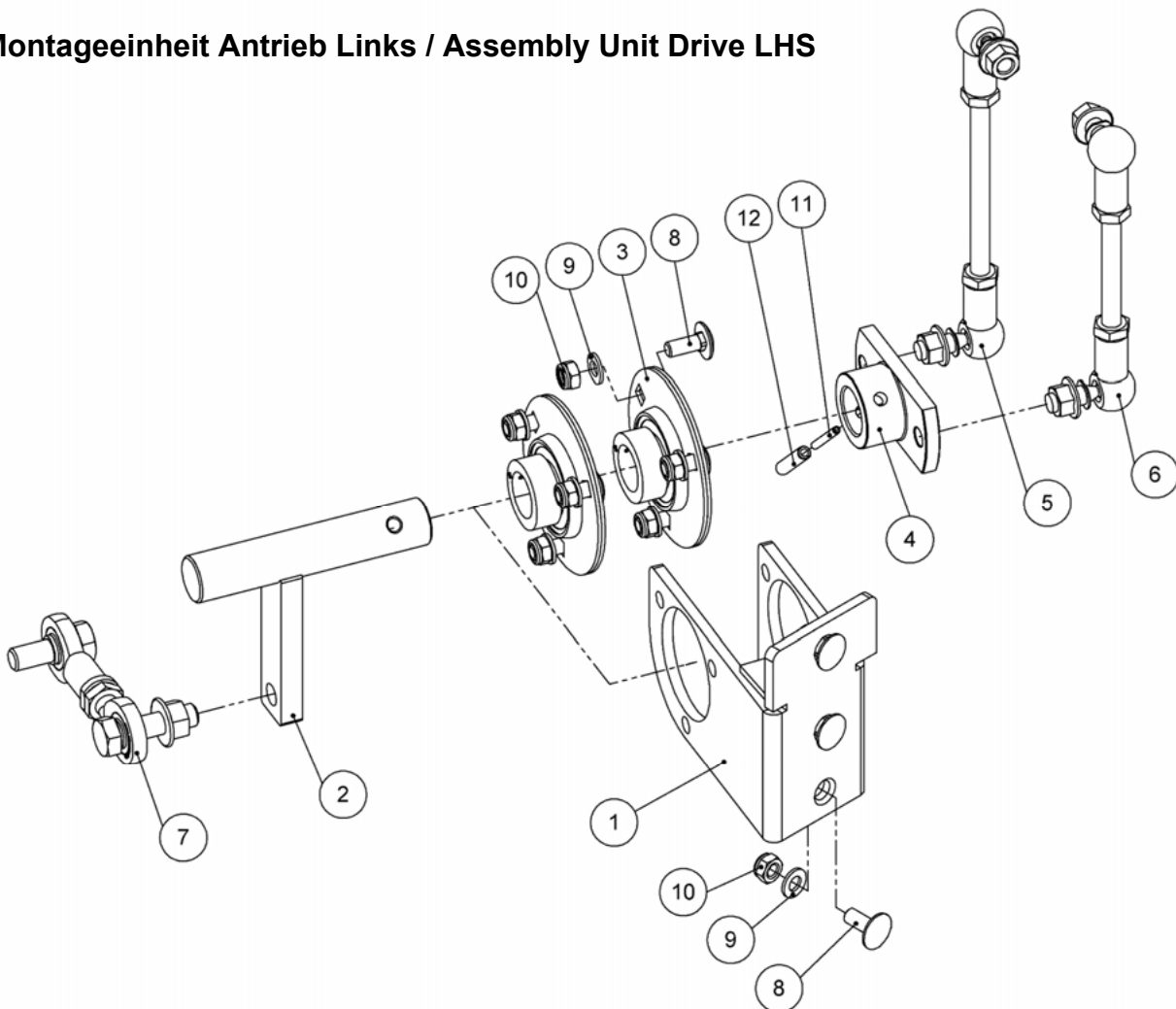
## Spannrolle / Pulley



Pos.	Art.-Nr.	Deutsch	English	Anmerkung / Note
1	16154	Lager	Bearing	203-KKR-AH05
2	16192	Spannrolle	Pulley	GG20
3	70588	Sicherungsring	Circlip	DIN 472 – 40x1,75
1-3	18205	Spannrolle	Pulley Complete	

## Antrieb Seitenschneidwerk links / Side Knife Drive LHS

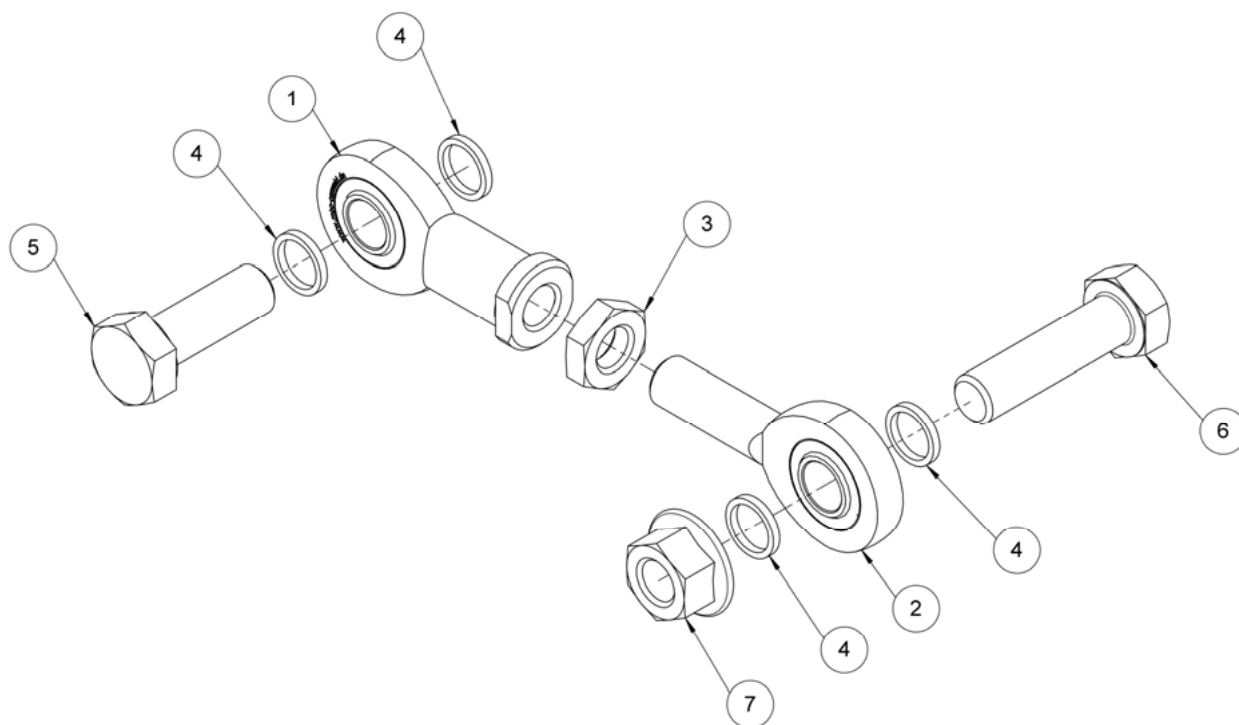
### Montageeinheit Antrieb Links / Assembly Unit Drive LHS



Pos.	Art.-Nr.	Deutsch	English	Anmerkung / Note
1	16114	Konsole Umlenkeinheit Links	Support LHS	
2	16115	Antriebswelle Umlenkeinheit Links	Drive Shaft LHS	
3	50757	Lagersatz	Bearing Set	B-BF 25
4	18381	Schwenkhebel (Flanschnabe)	Lever	
5	-	Gewindestange mit Kugelkopf 150 Links	Threaded Rod with Ball Joints 150mm LHS	siehe Seite / see page 24
6	-	Gewindestange mit Kugelkopf 110 Links	Threaded Rod with Ball Joints 110mm LHS	siehe Seite / see page 24
7	-	Montageeinheit GIR+GAR links	Assembly Unit GIR+GAR	siehe Seite / see page 21
8	70511	Schlossschraube	Carriage bolt	DIN 603 - M8x20
9	70109	Scheibe	Washer	DIN 125 A - 8
10	70185	Sechskantmutter	hexagonal Nut	DIN 985 - M8
11	70094	Spannstift	Roll Pin	ISO 8752 - 4x40
12	70171	Spannstift	Roll Pin	ISO 8752 - 7x40
1-12	16905	Montageeinheit Antrieb Links	Drive Unit Assembly LHS	

## Antrieb Seitenschneidwerk links / Side Knife Drive LHS

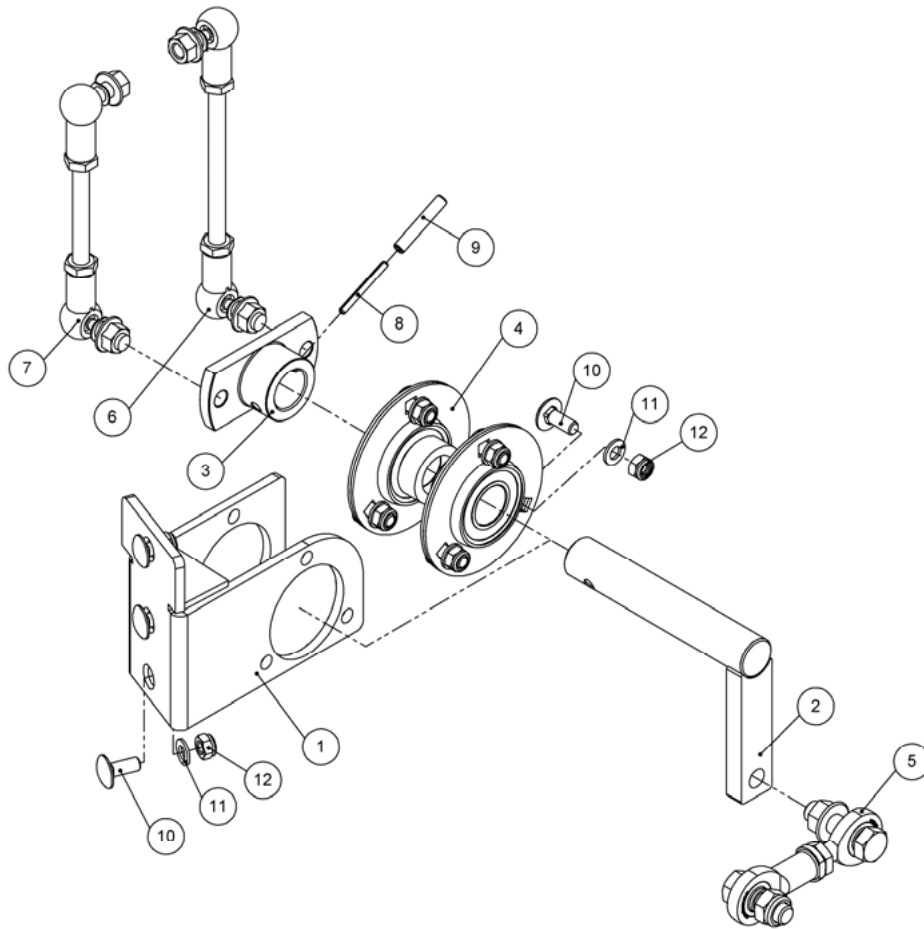
### Montageeinheit GIR+GAR Links / Assembly Unit GIR+GAR LHS



Pos.	Art.-Nr.	Deutsch	English	Anmerkung / Note
1	18302	Gelenkkopf GIR	Rod End GIR	DIN ISO 12240-4 M12x50-IG
2	21008	Gelenkkopf GAR	Rod End GAR	DIN ISO 12240-4 M12x54-AG
3	70008	Sechskantmutter	Hexagonal Nut	DIN 439 – M12
4	18388	Distanzring	Spacer	
5	70120	Sechskantschraube	Hexagonal Bolt	DIN 933 – M12x35 8.8
6	70111	Sechskantschraube	Hexagonal Bolt	DIN 933 – M12x45 8.8
7	70012	Sechskantmutter mit Flansch	Flange Nut	DIN 6923 - M12
1-7	18007	Montageeinheit GIR+GAR links	Assembly GIR+GAR LHS	

## Antrieb Seitenschneidwerk rechts / Side Knife Drive RHS

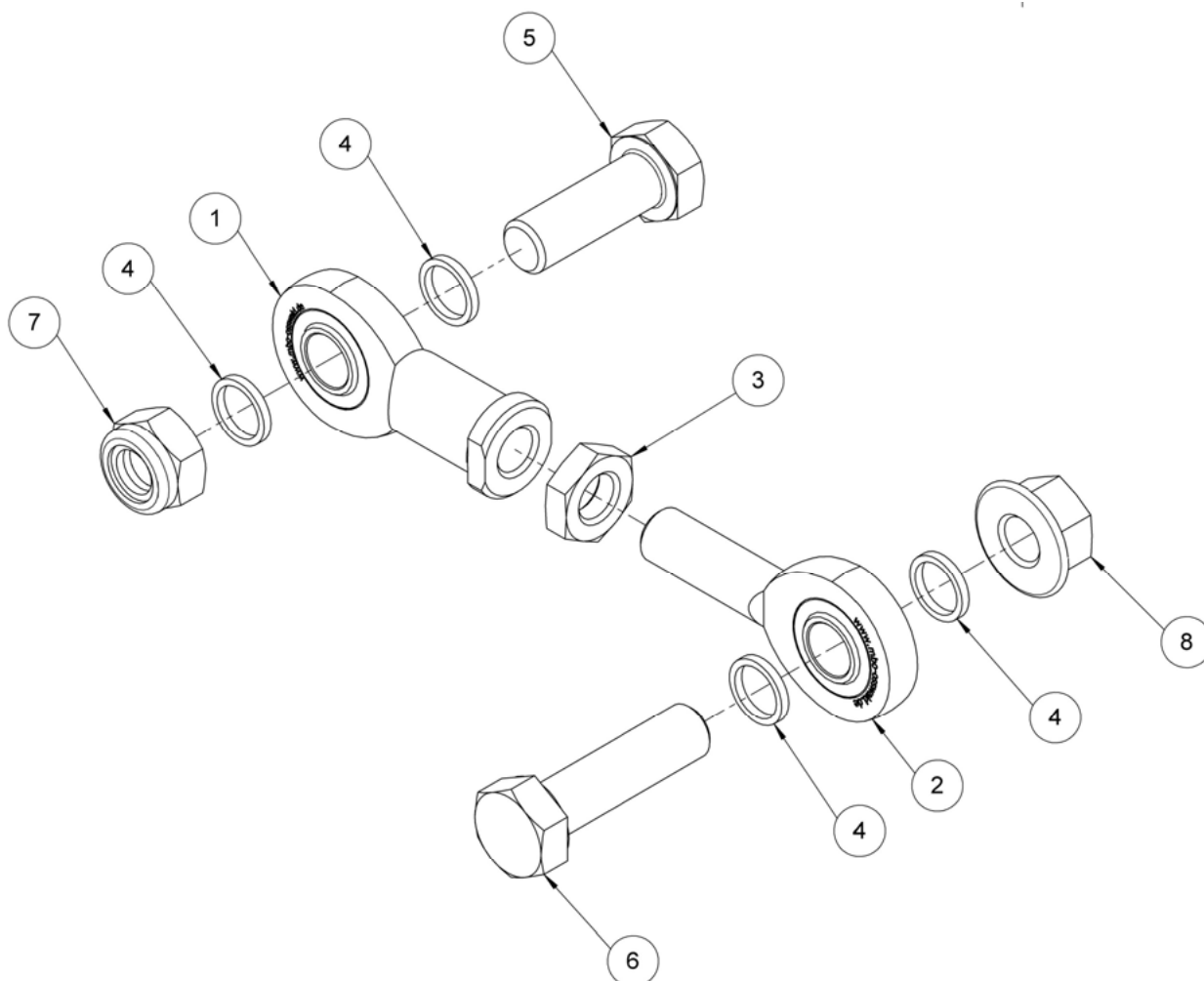
### Montageeinheit Antrieb Rechts / Assembly Unit Drive RHS



Pos.	Art.-Nr.	Deutsch	English	Anmerkung / Note
1	16111	Konsole Umlenkeinheit rechts	Support RHS	
2	16112	Antriebswelle	Drive Shaft	L=145 mm
3	18381	Schwenkhebel (Flanschnabe)	Lever	
4	50757	Lagersatz	Bearing Set	B-BF 25
5	18006	Montageeinheit GIR GAR Rechts	Assembly Unit GIR+GAR RHS	siehe Seite / see page 23
6	19920	Gewindestange mit Kugelkopf 150 Rechts	Threaded Rod with Ball Joints 150mm RHS	siehe Seite / see page 24
7	19922	Gewindestange mit Kugelkopf 110 Rechts	Threaded Rod with Ball Joints 110mm RHS	siehe Seite / see page 24
8	70094	Spannstift	Roll Pin	ISO 8752 - 4x40
9	70171	Spannstift	Roll Pin	7x40
10	70511	Schlossschraube	Carriage bolt	ähnl. DIN 603 - M8x20
11	70109	Scheibe	Washer	DIN 125 A - 8
12	70185	Sechskantmutter	hexagonal nut	DIN 985 - M8
1-12	16904	Montageeinheit Antrieb Rechts	Drive Unit Assembly RHS	

## Antrieb Seitenschneidwerk rechts / Side Knife Drive RHS

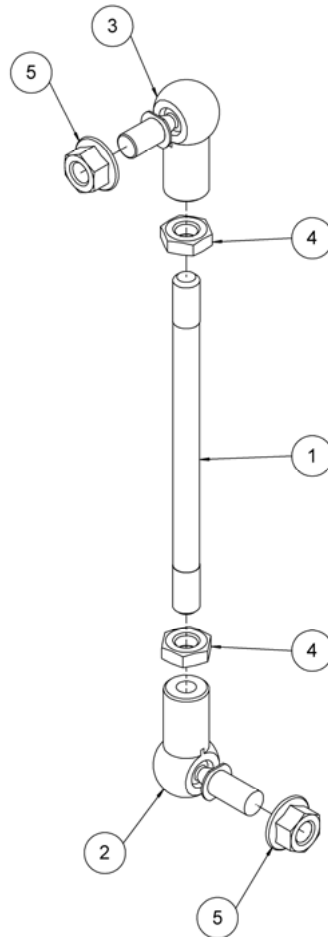
### Montageeinheit GIR+GAR Rechts / Assembly Unit GIR+GAR RHS



Pos.	Art.-Nr.	Deutsch	English	Anmerkung / Note
1	18302	Gelenkkopf GIR	Rod End GIR	DIN ISO 12240-4 M12x50-IG
2	21008	Gelenkkopf GAR	Rod End GAR	DIN ISO 12240-4 M12x54-AG
3	70008	Sechskantmutter	Hexagonal Nut	DIN 439 – M12
4	18388	Distanzring	Spacer	
5	70120	Sechskantschraube	Hexagonal Bolt	DIN 933 – M12x35 8.8
6	70111	Sechskantschraube	Hexagonal Bolt	DIN 933 – M12x45 8.8
7	70022	Sechskantmutter	Hexagonal Nut	DIN 985 – M12
8	70012	Sechskantmutter mit Flansch	Flange Nut	DIN 6923 - M12
1-7	18007	Montageeinheit GIR+GAR	Assembly GIR+GAR	

## Antrieb Seitenschneidwerk / Side Knife Drive

### Gewindestange mit Kugelkopf / Threaded Rod with Ball Joints

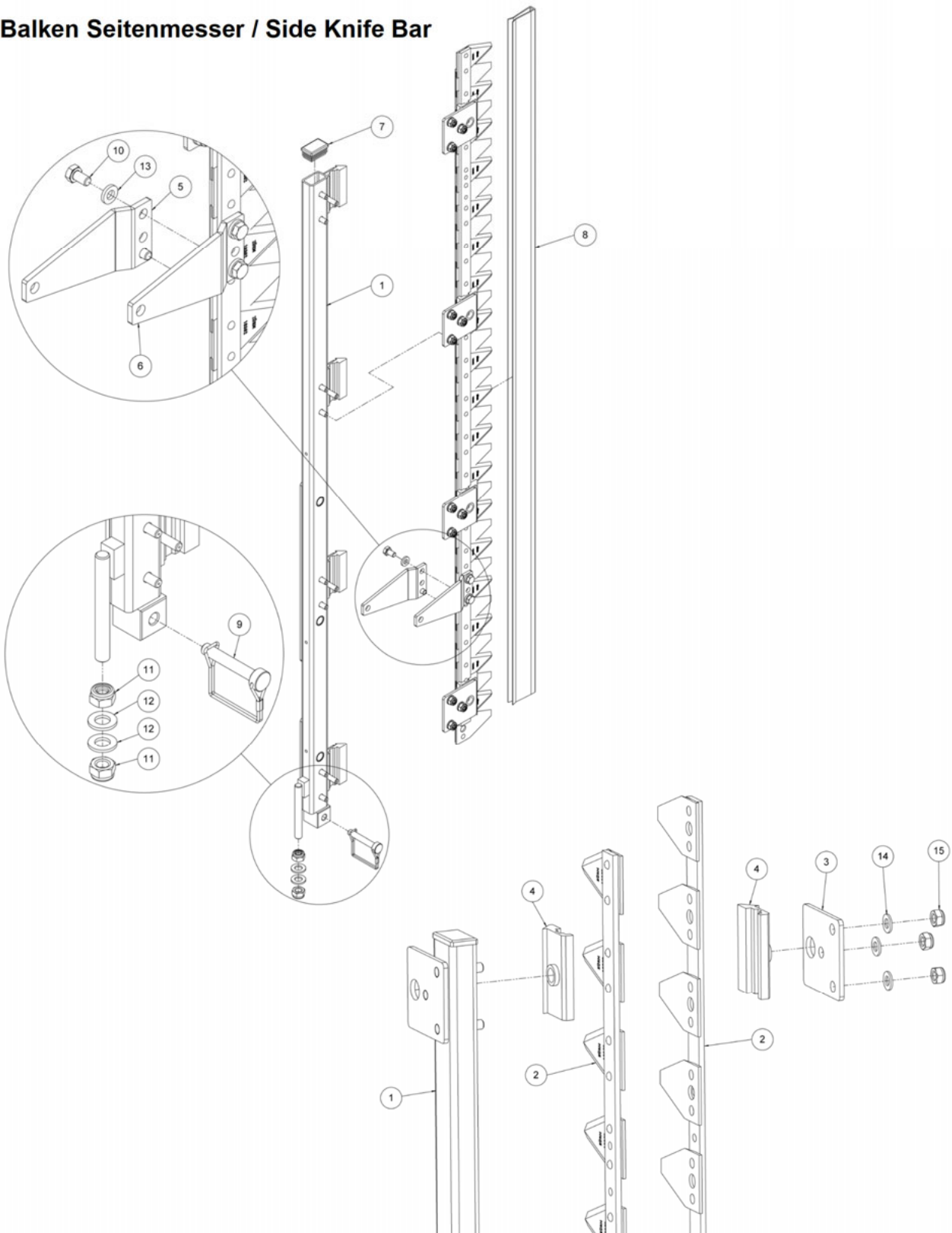


Pos.	Art.-Nr.	Deutsch	English	Anmerkung / Note
1	16104	Gewindestange lang	Threaded Rod Long	M10x150
	16105	Gewindestange kurz	Threaded Rod Short	M10x110
2	18384	Kugelkopf	Ball Joint	M10
3	19375	Kugelkopf gekürzt	Ball Joint Shortened	M10
4	093159	Sechskantmutter	Hexagonal Nut	DIN 936 - M10
5	70006	Sechskantmutter mit Flansch	Flange Nut	DIN 6923 – M10
1-5	19921	Gewindestange mit Kugelkopf 150mm Links	Threaded Rod with Ball Joints 150mm LHS	Verbaut in Antrieb links / Mounted in Side Knife Drive LHS
	19923	Gewindestange mit Kugelkopf 110mm Links	Threaded Rod with Ball Joints 110mm LHS	
	19920	Gewindestange mit Kugelkopf 150mm Rechts	Threaded Rod with Ball Joints 150mm RHS	Verbaut in Antrieb Rechts /Mounted in Siden Knife Drive RHS
	19922	Gewindestange mit Kugelkopf 110mm Rechts	Threaded Rod with Ball Joints 110mm RHS	



## Seitenmesser rechts und links / Side Knife LHS/RHS

### Balken Seitenmesser / Side Knife Bar



## Seitenmesser rechts und links / Side Knife LHS/RHS

---

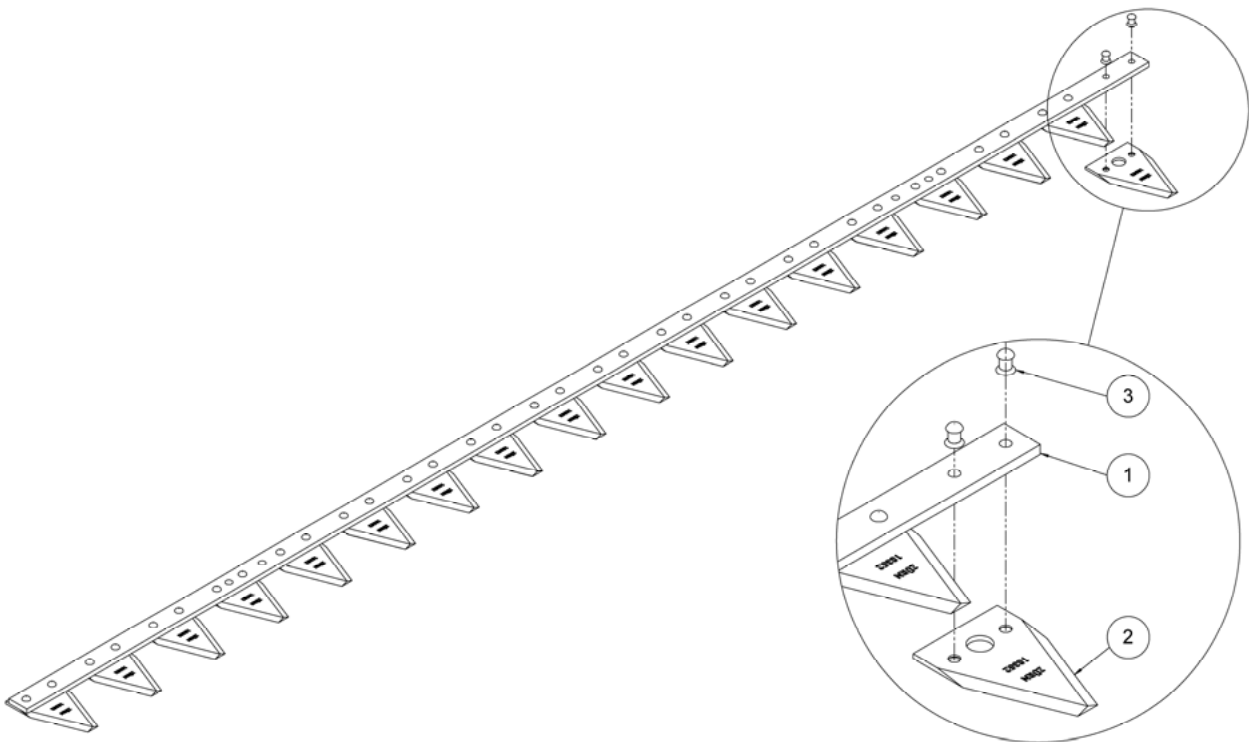
### Balken Seitenmesser / Side Knife Bar

Pos.	Art.-Nr.	Deutsch	English	Anmerkung / Note
1	18345	Balkenschiene Links	Bar LHS	3-Loch Balken
	18346	Balkenschiene Rechts	Bar RHS	3-Loch Balken
2	18307	Rapsmesser mechanisch	Side Knife mechanical	Siehe Seite / see page 28
3	18342	Halteplatte Messerführung	Plate	
4	18343	Messerführung	Knife Guide	
5	18362	Antriebshebel Balken Links	Plate LHS	L=140mm
6	18631	Antriebshebel Balken Rechts	Plate RHS	L=140mm
7	18359	Lamellenstopfen	Plug	
8	18350	Messerschutz	Knife Guard	1,4 Mtr.
9	16975	Klappstecker Halmteilerspitze 4kt.	Linch pin	
10	096060	Sechskantschraube	Hexagonal Bolt	DIN 933 – M8x14 10.9
11	70022	Sechskantmutter	Hexagonal Nut	DIN 985 – M12
12	70076	Scheibe	Washer	DIN 125A – 12
13	096061	Keilsicherungsscheibe	Washer	DIN 25201 – M8 8,6x16,6x2,7
14	70109	Scheibe	Washer	DIN 125A – 8
15	70103	Sechskantmutter	Hexagonal Nut	DIN 985 – M8
1-15	16903	Balken Links kpl	Side Knife Assembly LHS.	
	16901	Balken Rechts kpl	Side Knife Assembly RHS	

---

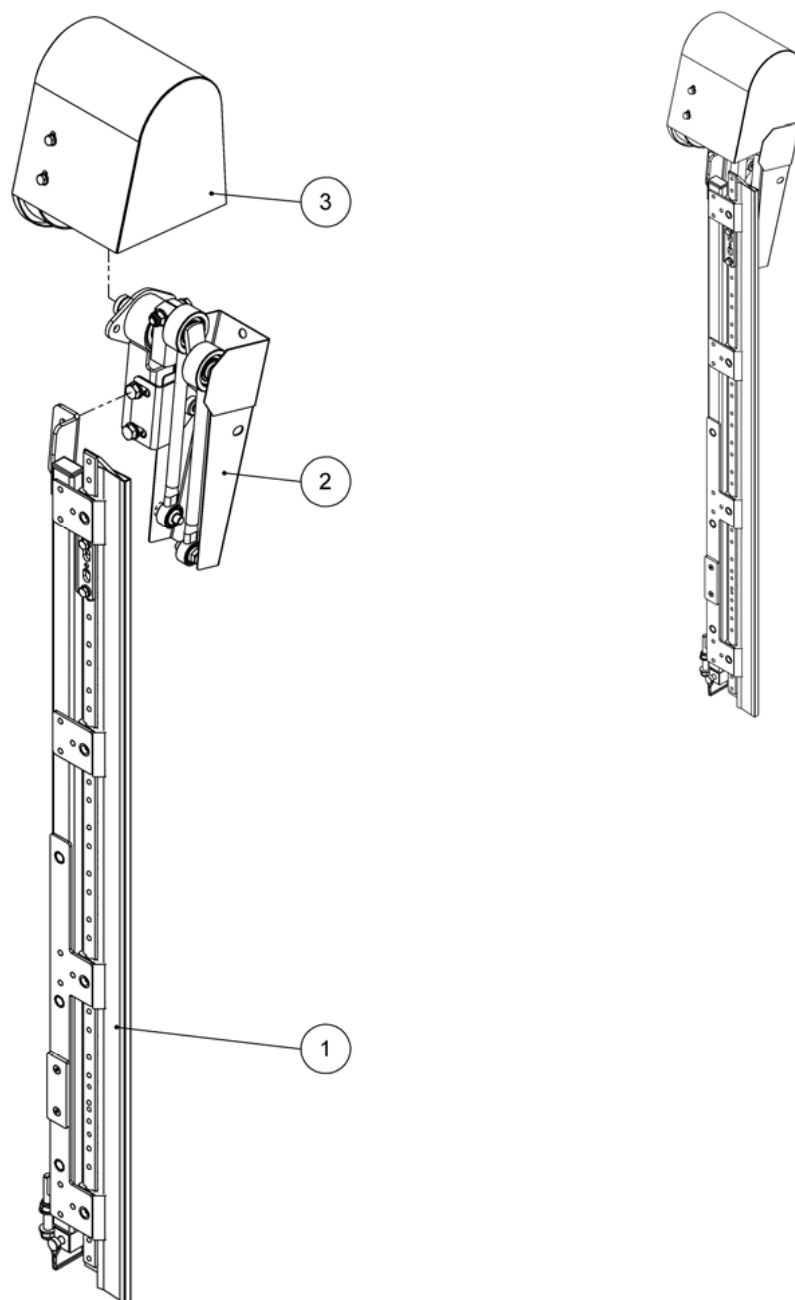
## Seitenmesser rechts und links / Side Knife LHS/RHS

### Rapsmesser / Side Knife Section



Pos.	Art.-Nr.	Deutsch	English	Anmerkung / Note
1	19411	Messerrücken mechanisch	Knifeback mechanical	18 Klingen / 18 blades
2	18352	Messerklinge	Knife Section	
3	18353	Niete	Rivet	DIN 661 – 5x13
1-3	18307	Rapsmesser mechanisch	Side Knife mechanical	18 Klingen / 18 blades

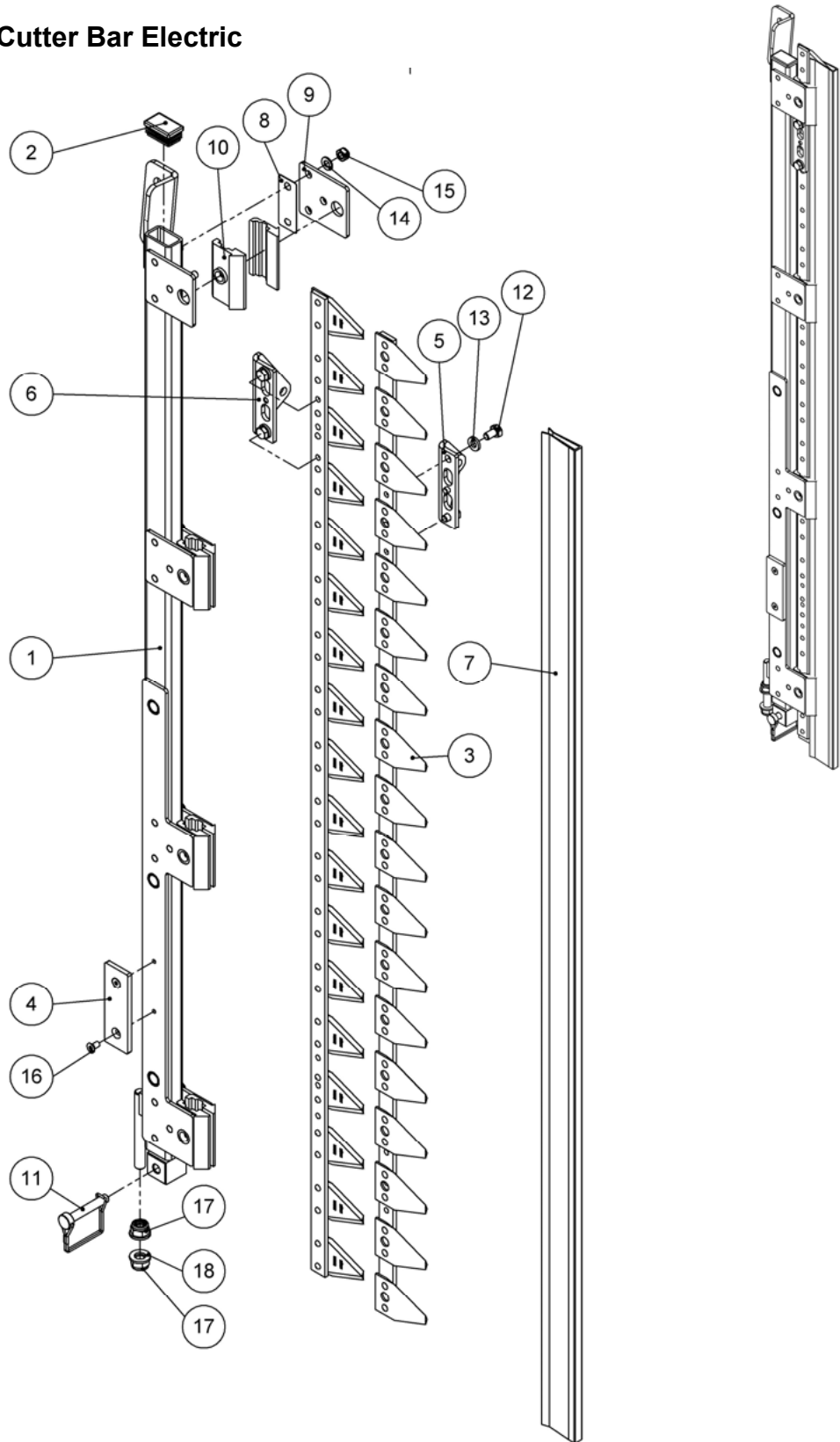
## Balken Rechts/Links Elektrisch / Cutter Bar LHS/RHS Electric



Pos.	Art.-Nr.	Deutsch	English	Anmerkung / Note
1	-	Balken Elektrisch	Cutter Bar Electric	Siehe Seite / see page 30-31
2	-	Antrieb elektrischer Balken	Side Knife Drive	Siehe Seite / see page 32-33
3	-	Montagebaugruppe E-Motor	Mounting Assembly Electric Motor	Siehe Seite / see page 34-35
1-3	18510	Balken Links Komplett		Elektrisch / Electric
	18513	Balken Rechts Komplett		Elektrisch / Electric

# Balken Rechts/Links Elektrisch / Cutter Bar LHS/RHS Electric

## Balken Elektrisch / Cutter Bar Electric



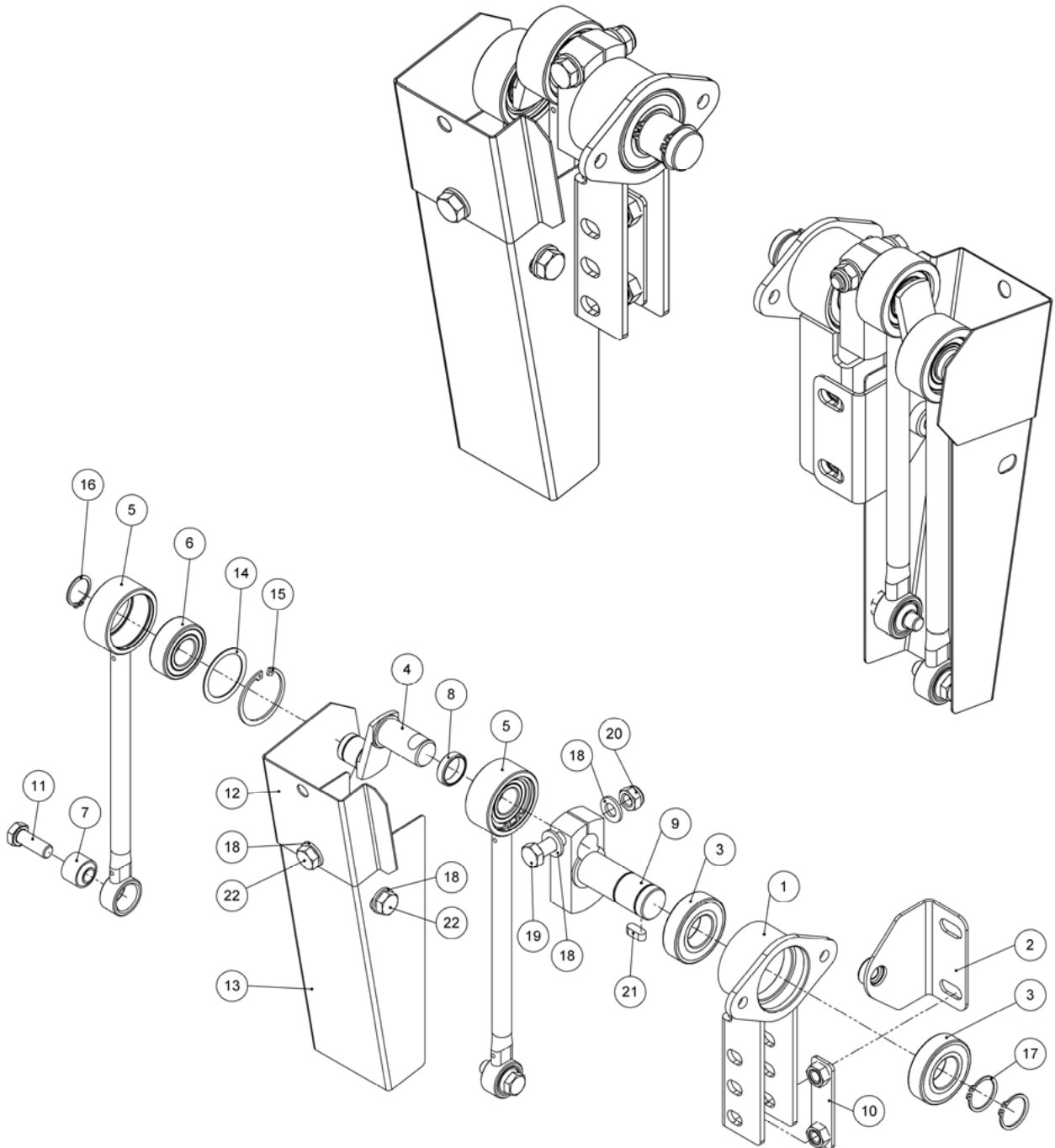
## Balken Rechts/Links Elektrisch / Cutter Bar LHS/RHS Electric

### Balken Elektrisch / Cutter Bar Electric

Pos.	Art.-Nr.	Deutsch	English	Anmerkung / Note
1	16103	Balkenschiene Links	Bar LHS	Elektrisch / Electric
	16908	Balkenschiene Rechts	Bar RHS	Elektrisch / Electric
2	18359	Lamellenstopfen	Plug	
3		Messer 18 Klingen elektrisch	Side Knife Electric	Siehe Seite / see page 36
4	18484	Verschlussplatte Messerbalken	Locking plate	
5	18434	Antriebskopf rechts	Headstock RHS	
6	18435	Antriebskopf links	Headstock LHS	
7	18350	Messerschutz 1,4 Mtr	Knife Guard	
8	18344	Distanzblech	Spacer plate	
9	18342	Halteplatte Messerführung	Plate	
10	18343	Messerführung Rapsmesser	Knife guide	
11	16975	Klappstecker Halmteilerspitze 4kt.	Linch Pin	
12	096060	Sechskantschraube	Hexagonal Bolt	DIN 933 - M8x14
13	096061	Keilsicherungsscheibe	Washer	DIN 25201 - für M8 - 8,6x16,6x2,7
14	70109	Scheibe	Washer	DIN 125 A - 8
15	70103	Sechskantmutter	Hexagonal Nut	DIN 985 - M8
16	091618	Senkschraube	Countersunk Bolt	DIN 7991 - M6x12
17	70022	Sechskantmutter	Hexagonal Nut	DIN 985 - M12
18	70076	Scheibe	Washer	DIN 125 A - 12
1-18	16902	Balken Links kpl	Side Knife Assembly LHS.	
	16908	Balken Rechts kpl	Side Knife Assembly RHS	

## Balken Rechts/Links Elektrisch / Cutter Bar LHS/RHS Electric

### Antrieb Schneidwerk Elektrisch / Side Knife Drive Electric



## Balken Rechts/Links Elektrisch / Cutter Bar LHS/RHS Electric

---

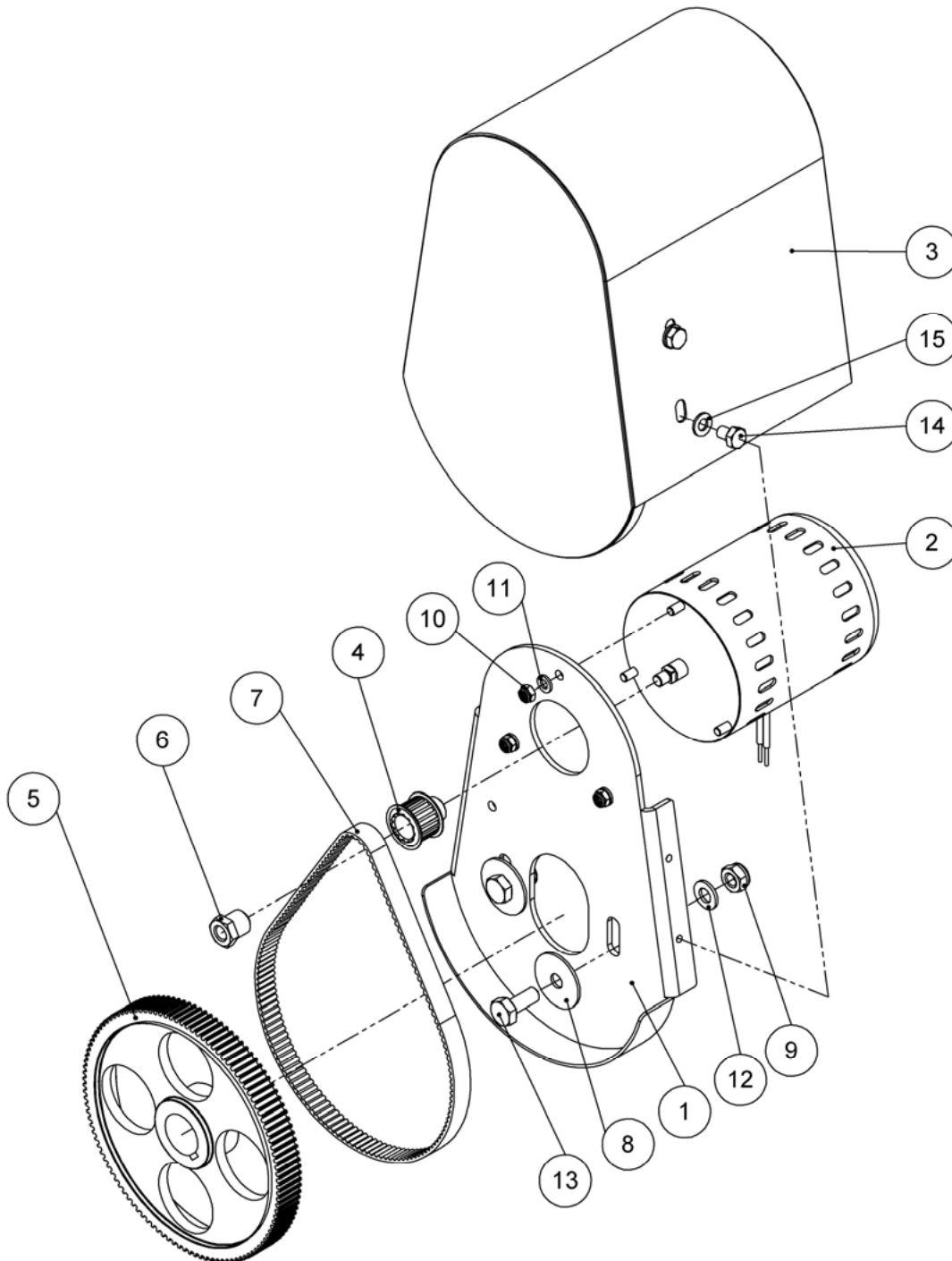
### Antrieb Schneidwerk Elektrisch / Side Knife Drive Electric

Pos.	Art.-Nr.	Deutsch	English	Anmerkung / Note
1	18459	Haltebock Antriebseinheit	Crank Case	
2	18455	Haltewinkel für Schutz		
3	091879	Rillenkugellager	Groove ball bearing	DIN 625-1 - 6206 2RSR - 30x62x16
4	18461	Kurbelwelle elektrischer Antrieb	crankshaft	
5	18424	Kurbelstange Antrieb	Connecting rod	
6	70407	Pendelkugellager	Ball joint bearing	DIN 630 - 2205-2RS - 25x52x18
7	092998	Gummi-Metall-Buchse	Rubber-metal bushing	Ø12x26-24; 50Shore A; Fr=690N Fa=680N
8	18420	Distanzbüchse elektrischer Antrieb	Spacer bushing	
9	18460	Antriebswelle elektrischer Antrieb	Drive shaft	
10	18355	Gegenhalter mit Muttern	Counter bracket	
11	18444	Sechskantschraube mit Schaft M12x34	Hexagonal bolt M12x34	ähnlich DIN 931-M12x55 (gekürzt / shorted)
12	18456	Abdeckblech Kurbeltrieb 2	Guard	
13	18457	Abdeckblech Kurbeltrieb 1	Guard	
14	70845	Passscheibe	Adjusting washer	DIN 988 - 42x52x1,0
15	092655	Sicherungsring	circlip	DIN 472 - 52x2
16	70200	Sicherungsring	circlip	DIN471 - 25x1,2
17	70585	Sicherungsring	circlip	DIN 471 - 30x1,5
18	70076	Scheibe	Washer	DIN 125 A – 12
19	70660	Sechskantschraube	Hexagonal Bolt	DIN 933 - M12x60
20	70022	Sechskantmutter	Hexagonal Nut	DIN 985 - M12
21	70487	Passfeder	Parallel key	DIN 6885 - A - 8x7x20
22	70371	Sechskantschraube	Hexagonal Bolt	DIN 933 - M12x20

## Balken Rechts/Links Elektrisch / Cutter Bar LHS/RHS Electric

---

### E-Motor - Antrieb Schneidwerk / Electric Motor Side Knife Drive



## Balken Rechts/Links Elektrisch / Cutter Bar LHS/RHS Electric

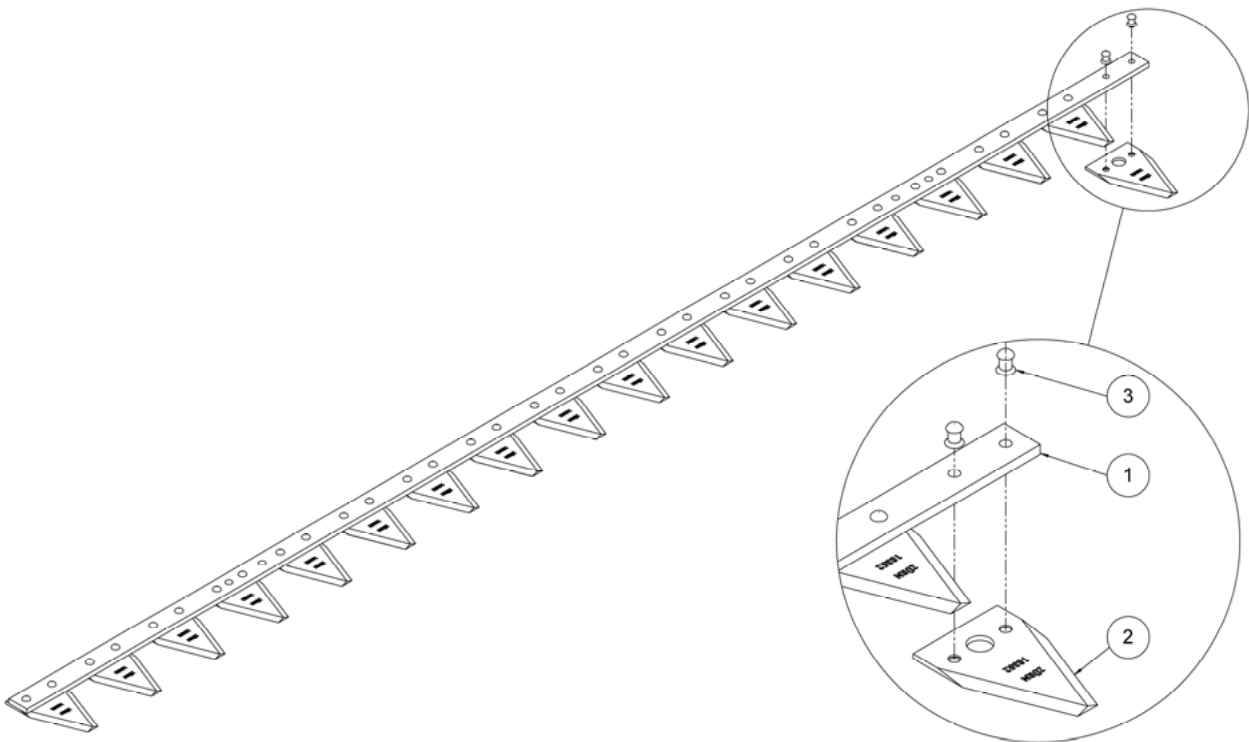
---

### E-Motor - Antrieb Schneidwerk / Electric Motor Side Knife Drive

Pos.	Art.-Nr.	Deutsch	English	Anmerkung / Note
1	18452	Motorhalteplatte	Flange Plate	
2	18402	Elektomotor 12V GPA 400W	Electric Motor	
3	18451	Schutzhaube Antrieb	Guard	
4	18454	Zahnriemenscheibe	Toothed Gear	HTD 5M Z=18
5	18453	Zahnriemenscheibe	Toothed Gear	HTD 5M Z=114
6	18462	Gewindebuchse	Threaded Bushing	
7	18450	Zahnriemen	Toothed Belt	127 Zähne; 15mm
8	70117	Kotflügelscheibe	Washer	DIN 522 C - 10,5x40x2
9	70021	Sechskantmutter	Hexagonal Nut	DIN985 - M10
10	70020	Sechskantmutter	Hexagonal Nut	DIN 985 - M6
11	70074	Scheibe	Washer	DIN 125 A - 6
12	70075	Scheibe	Washer	DIN 125 A - 10
13	70649	Sechskantschraube	Hexagonal Bolt	DIN 933 - M10x25
14	70161	Sechskantschraube	Hexagonal Bolt	DIN 933 - M8x12
15	70109	Scheibe	Washer	DIN 125 A - 8

## Balken Rechts/Links Elektrisch / Cutter Bar LHS/RHS Electric

### Rapsmesser Elektrischer Balken / Side Knife Section Electric Cutter Bar

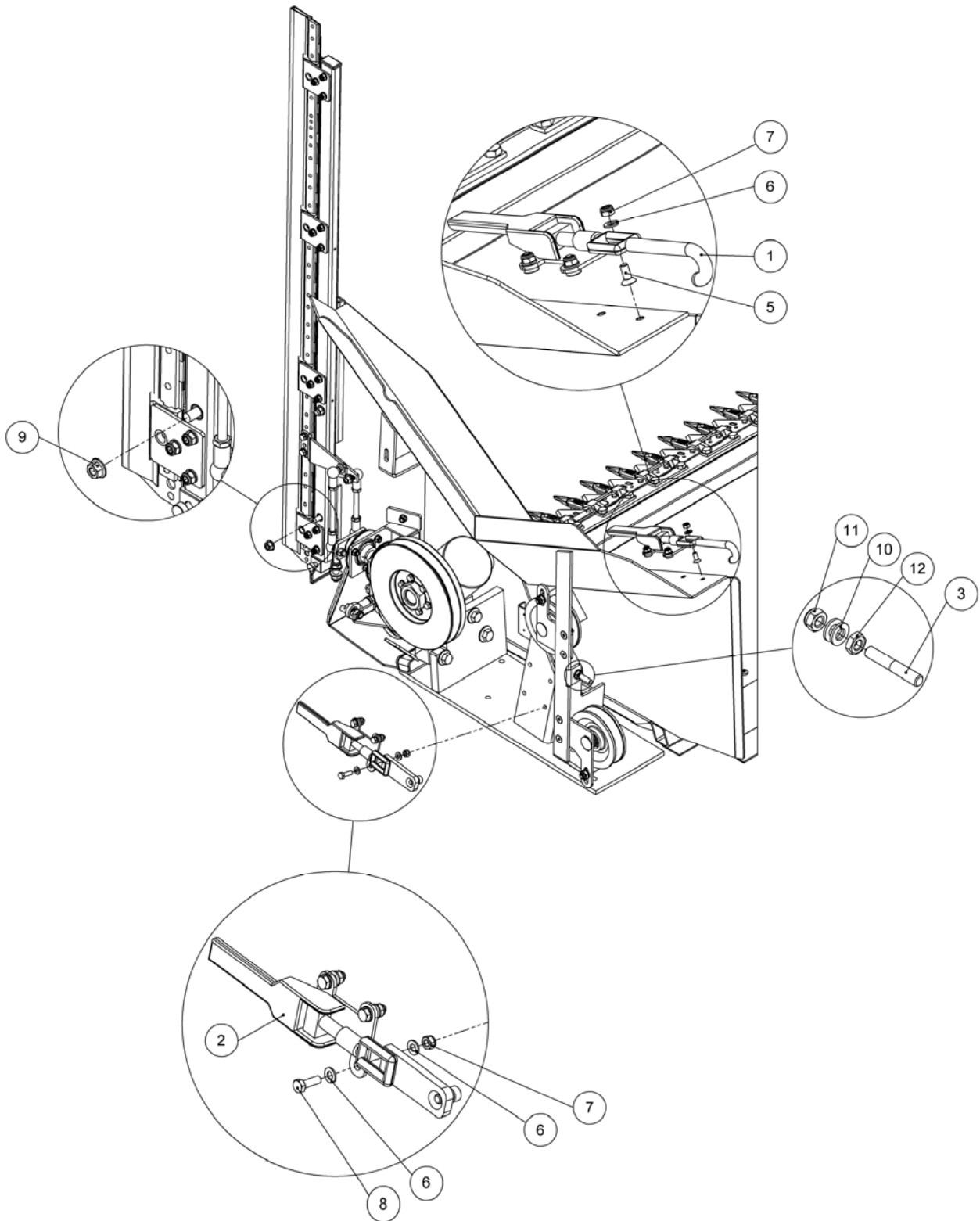


Pos.	Art.-Nr.	Deutsch	English	Anmerkung / Note
1	18483	Messerrücken mechanisch	Knifeback mechanical	18 Klingen / 18 blades
2	18352	Messerklinge	Knife Section	
3	18353	Niete	Rivet	DIN 661 – 5x13
1-3	18316	Rapsmesser mechanisch	Side Knife mechanical	18 Klingen / 18 blades

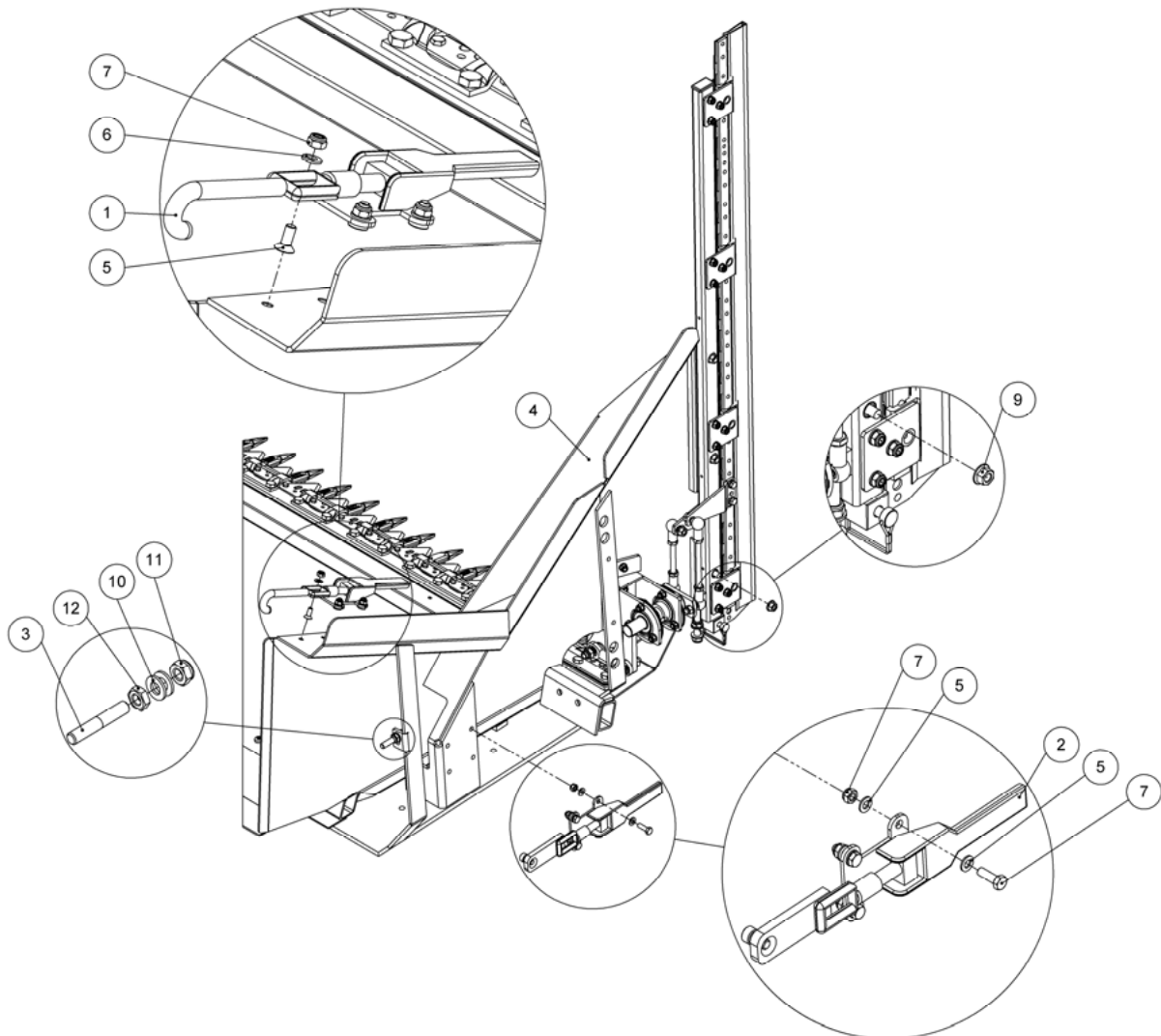


## Anbauteile / Structures and Mechanical Parts

---



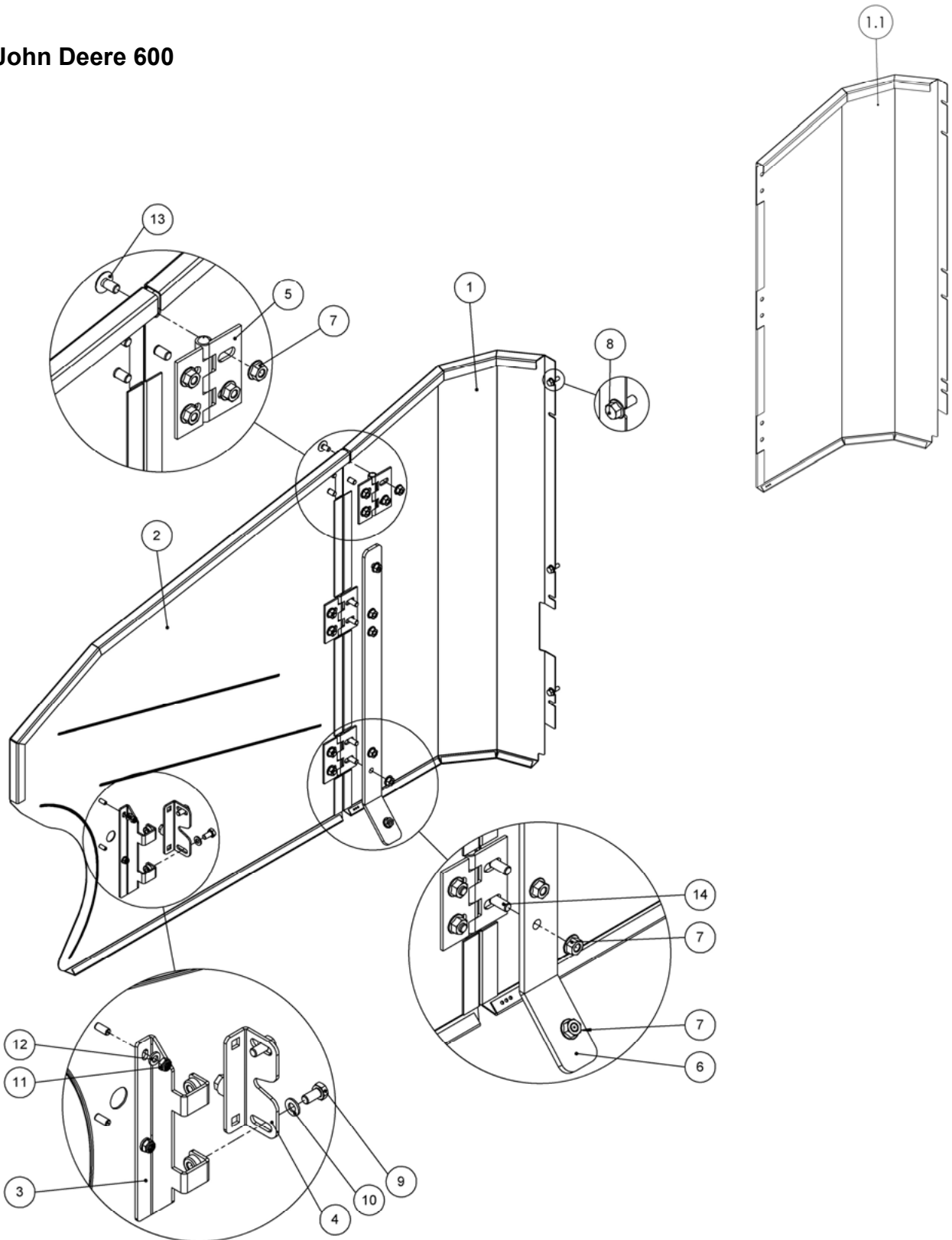
## Anbauteile / Structures and Mechanical Parts



Pos.	Art.-Nr.	Deutsch	English	Anmerkung / Note
1	16126	Schnellverschluss Haken	Quick-Fastener Hook	
2	16127	Schnellverschuß-Platte	Quick-Fastener Plate	
3	16125	Türbolzen Stiftschraube M10x60	Bolt	
4	19206	Seitenteil Rechts	Shield Assembly RHS	15-25 ft
	19387	Seitenteil Rechts	Shield Assembly RHS	30-35 ft
5	70034	Senkkopfschraube mit Innensechskant	Countersunk Bolt	DIN 7991 - M8x20
6	70109	Scheibe	Washer	DIN 125 A – 8
7	70185	Sechskantmutter	Hexagonal Nut	DIN 985 - M8
8	70230	Sechskantschraube	Hexagonal Bolt	DIN933 - M8x25
9	70006	Sechskantmutter mit Flansch	Flange Nut	DIN 6923 - M10
10	70075	Scheibe	Washer	DIN125 A – 10
11	70021	Sechskantmutter	Hexagonal Nut	DIN 985 - M10
12	70007	Sechskantmutter	Hexagonaal Nut	DIN 936 - M10

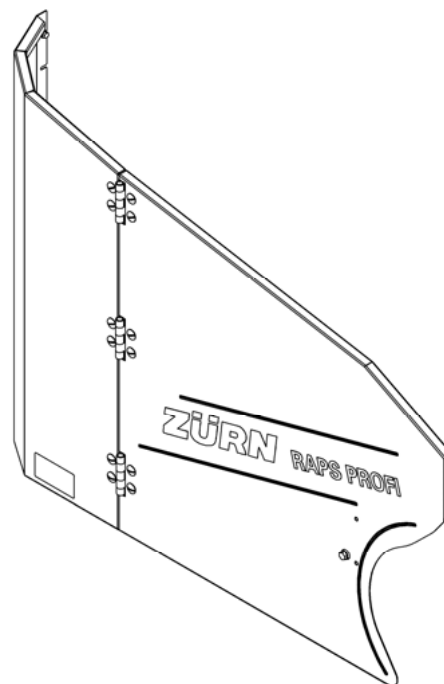
## Schutztüre Links / Side Safety Panel LHS

John Deere 600



## Schutztüre Links / Side Safety Panel LHS

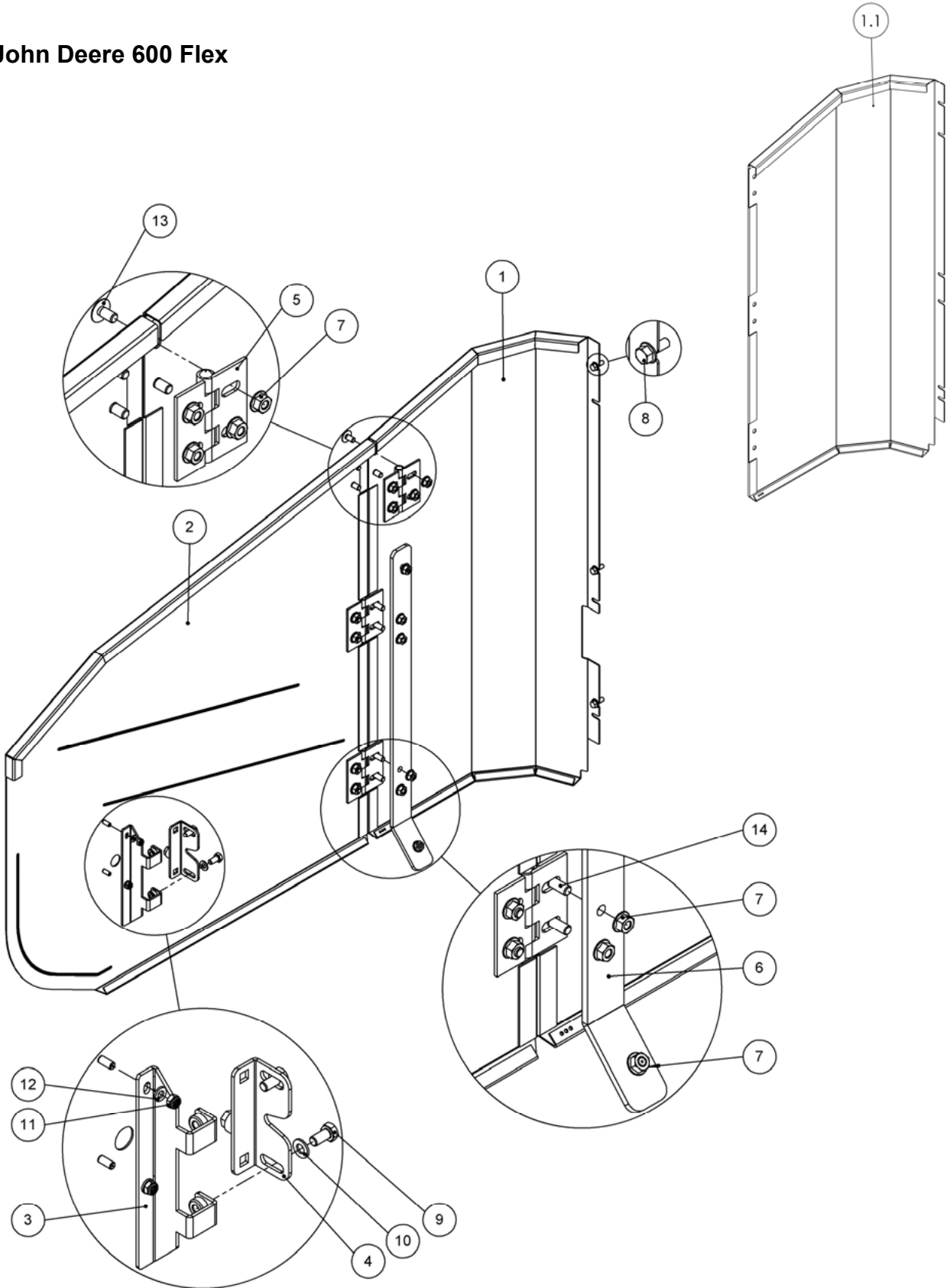
John Deere 600



Pos.	Art.-Nr.	Deutsch	English	Anmerkung / Note
1	16124	Edelstahlschutz Links	Stainless Steel cover LHS	<b>Mechanisch/mechanic</b>
1.1	16187	Edelstahlschutz Links	Stainless Steel cover LHS	<b>Elektrisch / Electric</b>
2	16123	Schutztüre Links	Guard Door LHS	John Deere 600
3	16135	Schloßwinkel 2 Loch Komplett	Latch	
4	18240	Klappverschluss	Hinged breech block	
5	16121	Sonderscharnier	Hinge	(77x80x3)
6	16157	Scharnierplatte links	Hinge plate	
7	70005	Sechskantmutter mit Flansch	Flange Nut	DIN6923 - M8
8	093224	Sechskantschraube mit Flansch	Flange Bolt	DIN 6921 - M6x16
9	70162	Sechskantschraube	hexagonal Bolt	DIN933 - M8x16
10	70109	Scheibe	Washer	DIN 125 A - 8
11	70020	Sechskantmutter	hexagonal Nut	DIN 985 - M6
12	70074	Scheibe	Washer	DIN 125 A - 6
13	70765	Flachrundschrabe mit Schlitz	Slotted flat-head bolt	ähnl. DIN 85 - M8x15
14	70764	Flachrundschrabe mit Schlitz	Slotted flat-head bolt	ähnl. DIN 85 - M8x20
1-14	16053	Montagegruppe Schutztüre links	Side Safety Panel LHS	John Deere 600

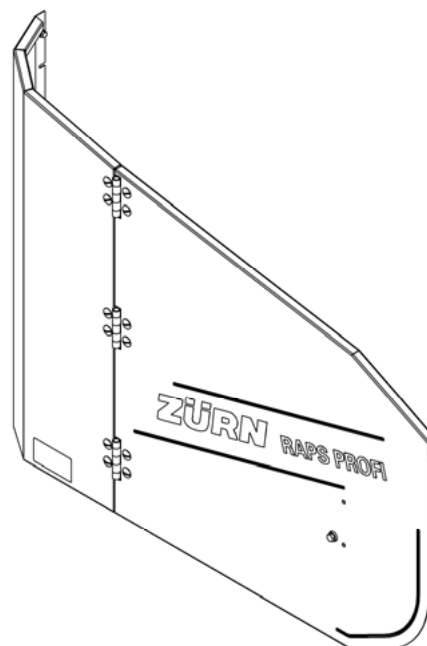
## Schutztüre Links / Side Safety Panel LHS

John Deere 600 Flex



## Schutztüre Links / Side Safety Panel LHS

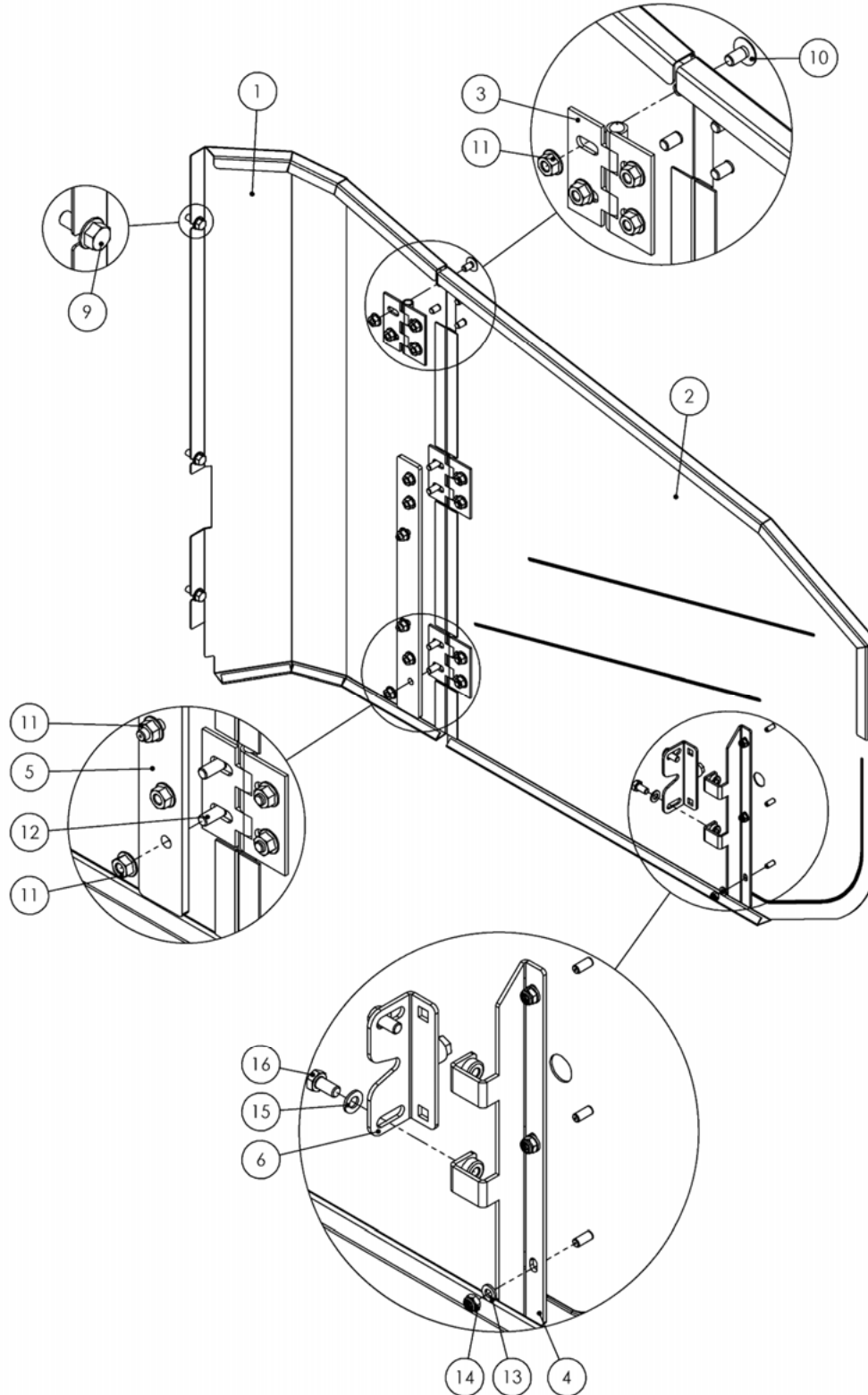
**John Deere 600 Flex**



Pos.	Art.-Nr.	Deutsch	English	Anmerkung / Note
1	16124	Edelstahlschutz Links	Stainless Steel cover LHS	<b>Mechanisch/mechanic</b>
1.1	16187	Edelstahlschutz Links	Stainless Steel cover LHS	<b>Elektrisch / Electric</b>
2	19903	Schutztüre Links	Guard Door LHS	John Deere 600
3	16135	Schloßwinkel 2 Loch Komplett	Latch	
4	18240	Klappverschluss	Hinged breech block	
5	16121	Sonderscharnier	Hinge	(77x80x3)
6	16157	Scharnierplatte links	Hinge plate	
7	70005	Sechskantmutter mit Flansch	Flange Nut	DIN6923 - M8
8	093224	Sechskantschraube mit Flansch	Flange Bolt	DIN 6921 - M6x16
9	70162	Sechskantschraube	hexagonal Bolt	DIN933 - M8x16
10	70109	Scheibe	Washer	DIN 125 A - 8
11	70020	Sechskantmutter	hexagonal Nut	DIN 985 - M6
12	70074	Scheibe	Washer	DIN 125 A - 6
13	70765	Flachrundschrabe mit Schlitz	Slotted flat-head bolt	ähnl. DIN 85 - M8x15
14	70764	Flachrundschrabe mit Schlitz	Slotted flat-head bolt	ähnl. DIN 85 - M8x20
1-14	19277	Montagegruppe Schutztüre links	Side Safety Panel LHS	John Deere 600 Flex

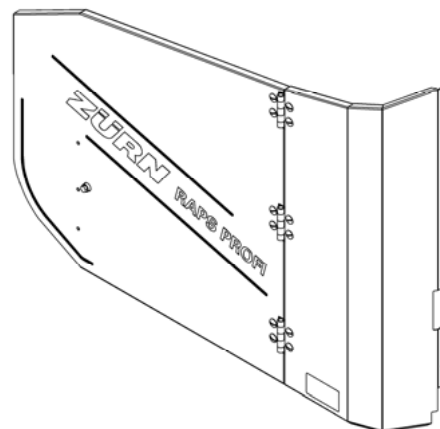
## Schutztüre Rechts / Side Safety Panel RHS

John Deere 600



## Schutztüre Rechts / Side Safety Panel RHS

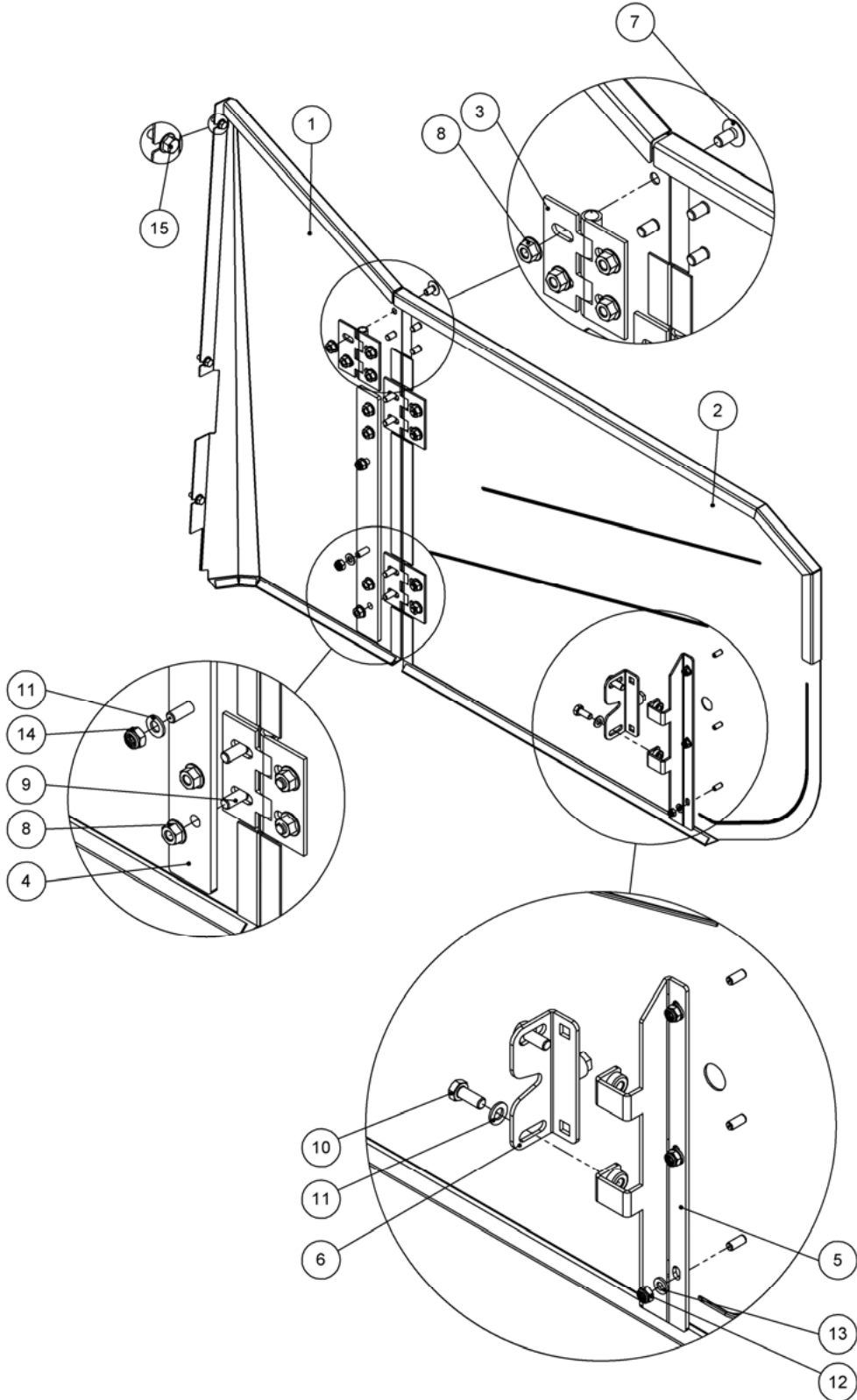
John Deere 600



Pos.	Art.-Nr.	Deutsch	English	Anmerkung / Note
1	16120	Edelstahlenschutz Rechts	Stainless Steel cover RHS	
2	16119	Schutztüre Rechts	Guard Door RHS	John Deere 600
3	16121	Sonderscharnier	Hinge	(77x80x3)
4	18240	Klappverschluss	Hinged breech block	
5	16158	Scharnierplatte Rechts	Hinge plate	
6	16156	Schlosswinkel	Latch	(280x30x20)
7	70765	Flachrundschraube mit Schlitz	Slotted flat-head bolt	ähnl. DIN 85 - M8x15
8	70005	Sechskantmutter mit Flansch	Flange Nut	DIN6923 - M8
9	70764	Flachrundschraube mit Schlitz	Slotted flat-head bolt	ähnl. DIN 85 - M8x20
10	70074	Scheibe	Washer	DIN 125 A - 6
11	70020	Sechskantmutter	hexagonal Nut	DIN 985 - M6
12	70162	Sechskantschraube	hexagonal Bolt	DIN933 - M8x16
13	70109	Scheibe	Washer	DIN 125 A - 8
14	093224	Sechskantschraube mit Flansch	Flange Bolt	DIN 6921 - M6x16
1-14	16052	Montagebaugruppe Schutztüre Rechts	Side Safety Panel RHS	John Deere 600

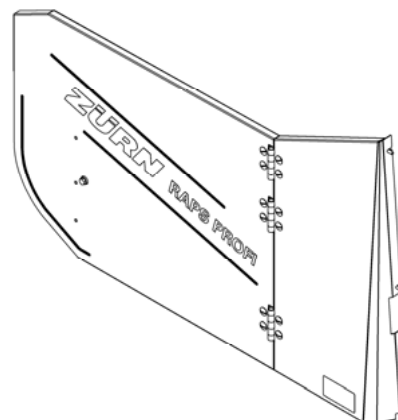
## Schutztüre Rechts / Side Safety Panel RHS

John Deere 600 Flex



## Schutztüre Rechts / Side Safety Panel RHS

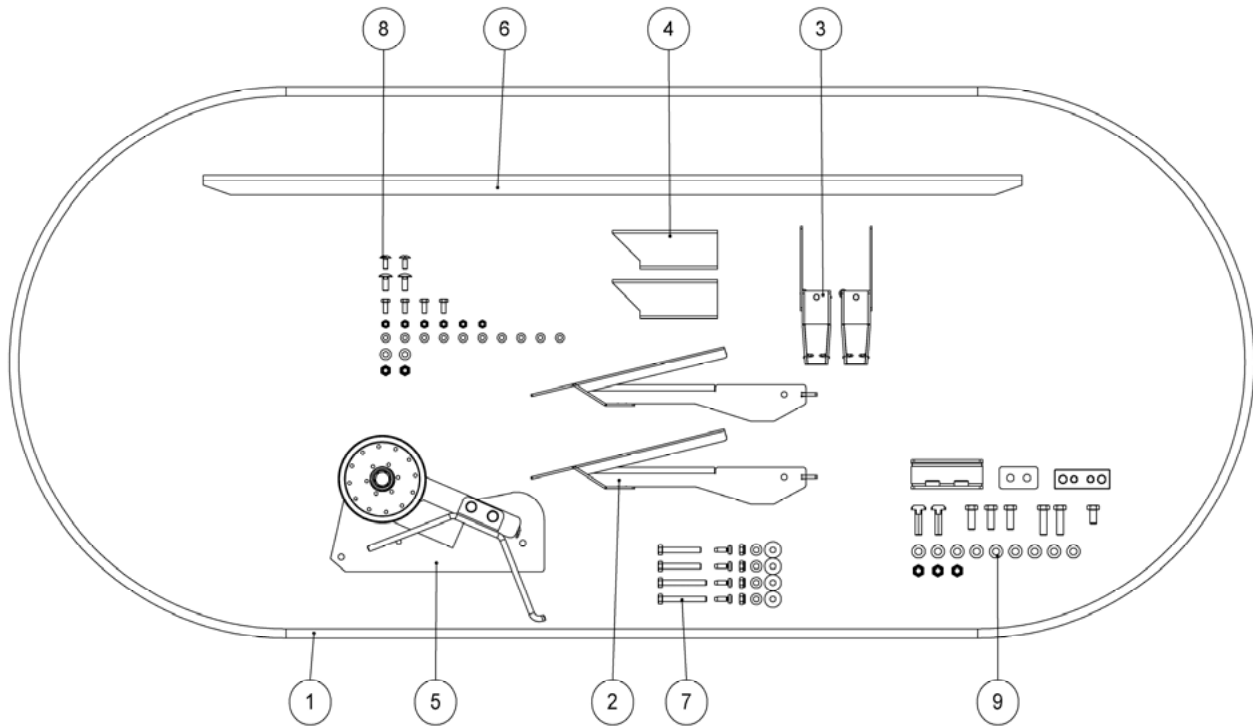
**John Deere 600 Flex**



Pos.	Art.-Nr.	Deutsch	English	Anmerkung / Note
1	19904	Edelstahlschutz Rechts	Stainless Steel cover RHS	John Deere 600 Flex
2	19905	Schutztüre Rechts	Guard Door RHS	John Deere 600 Flex
3	16121	Sonderscharnier	Hinge	(77x80x3)
4	16158	Scharnierplatte Rechts	Hinge plate	
5	16156	Schlosswinkel	Latch	(280x30x20)
6	18240	Klappverschluss	Hinged breech block	
7	70765	Flachrundschaube mit Schlitz	Slotted flat-head bolt	ähnl. DIN 85 - M8x15
8	70005	Sechskantmutter mit Flansch	Flange Nut	DIN6923 - M8
9	70764	Flachrundschaube mit Schlitz	Slotted flat-head bolt	ähnl. DIN 85 - M8x20
10	70060	Sechskantschraube	hexagonal Bolt	DIN 933 - M8x20
11	70109	Scheibe	Washer	DIN 125 A - 8
12	70020	Sechskantmutter	hexagonal Nut	DIN 985 - M6 - 8
13	70074	Scheibe	Washer	DIN 125 A - 6
14	70185	Sechskantmutter	hexagonal Nut	DIN 985 - M8
15	093224	Sechskantschraube mit Flansch	Flange Bolt	DIN 6921 - M6x16
1-15	19929	Montagebaugruppe Schutztüre Rechts	Side Safety Panel RHS	John Deere 600 Flex

## Beipack / Fitting Kit

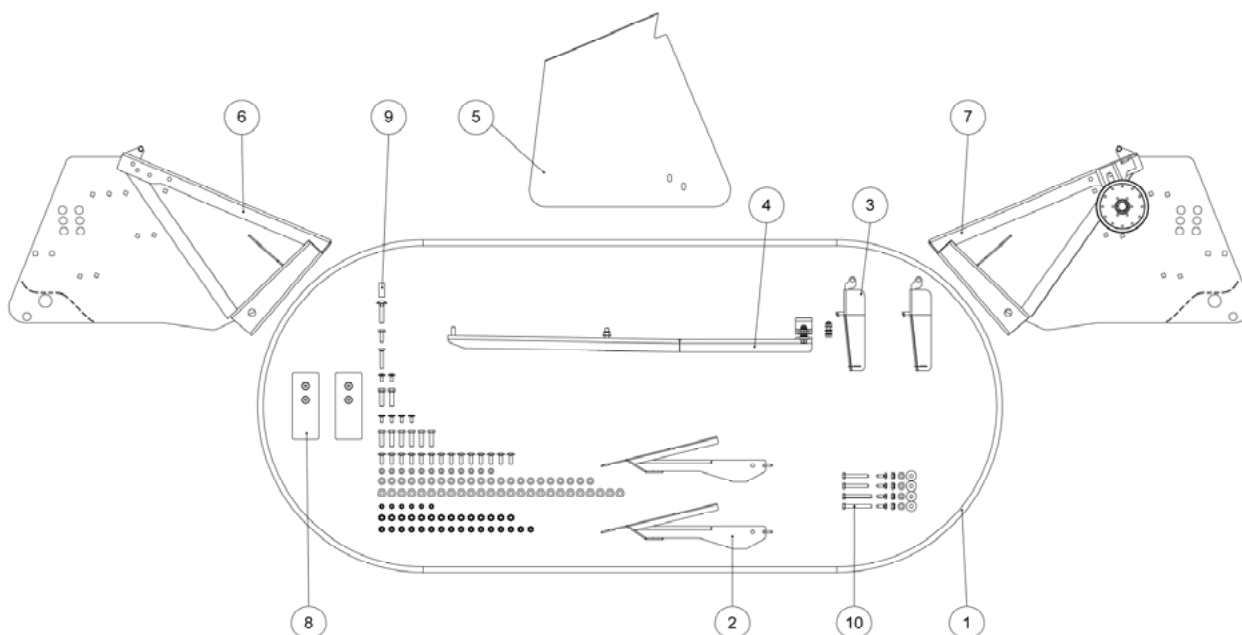
### John Deere 600 R



Pos.	Art.-Nr.	Deutsch	English	Anmerkung / Note
1	21060	Keilriemen	Belt	22x4572 C180 (Ausf. 1326)
2	-	Rapsmesserspitze	Crop Divider	Siehe Seite / see page 50
3	-	Haspelabstützung Satz (ab 2007)	Reel Stop	Siehe Seite / see page 51
4	16144	Haltebock Spannhaken Oben	Hook Block	
5	-	Spannrollenhalter	Pulley Holder	Siehe Seite / see page 53 - 54
6	16170	Mittelabstützung	Center Support	
7	-	Schraubensatz Befestigung Seitenteil	Fitting kit side panel	Siehe Seite / see page 59
8	-	Schraubenpack Halteböcke	Fitting kit Hook Block	Siehe Seite / see page 60
9	-	Befestigungsmaterial Mittelabstützung	Fitting kit Center Support	Siehe Seite / see page 61
1-9	19388	Beipack	Attachment Parts	John Deere 600 R – 12-20 ft
	19392	Beipack	Attachment Parts	John Deere 600 R – 22-25 ft
	19393	Beipack	Attachment Parts	John Deere 600 R – 30 ft
	19320	Beipack	Attachment Parts	John Deere 600 R – 35 ft

## Beipack / Fitting Kit

### John Deere 600 Flex

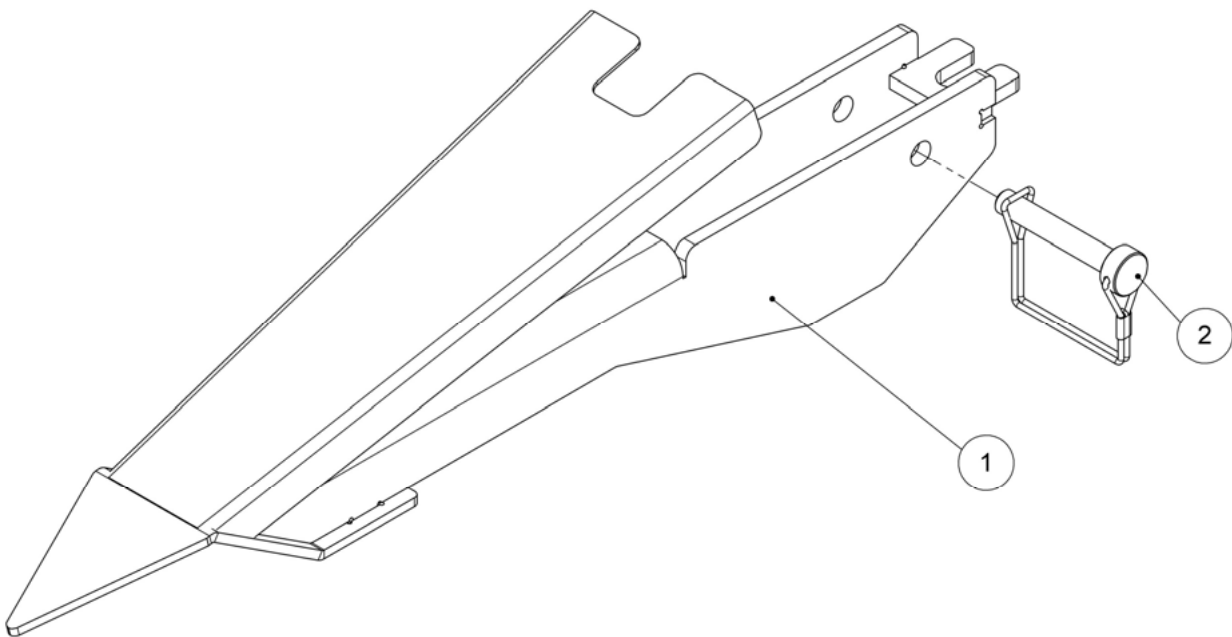


Pos.	Art.-Nr.	Deutsch	English	Anmerkung / Note
1	21060	Keilriemen	Belt	22x4572
2	-	Rapsmesserspitze	Crop Divider	Siehe Seite / see page 50
3	-	Haspelabstützung Satz	Reel Stop	Siehe Seite / see page 52
4	-	Mittelabstützung	Center Support	Siehe Seite / see page 57
5	19909	Schutz Mitte Links	Protection	
6	19918	Anbau Seitenwand Original Schneidwerk Rechts	Side Panel RHS	
7	-	Seitenwand Links	Side Panel LHS	Siehe Seite / see page 58
8	19938	Unterlage Seitenwand Satz	Distance Plate	
9	-	Flex Schraubenpack	Set of Bolts	Siehe Seite / see page 62
10	-	Schraubensatz Befestigung Seitenteil	fitting kit Side Panel	Siehe Seite / see page 59
1-10	19420	Beipack	Attachment Parts	John Deere 600 Flex – 20 ft
	19421	Beipack	Attachment Parts	John Deere 600 Flex – 22-25 ft
	19422	Beipack	Attachment Parts	John Deere 600 Flex – 30 ft
	19423	Beipack	Attachment Parts	John Deere 600 Flex – 35 ft

## Beipack / Fitting Kit

---

### Halmteilerspitze / Crop Divider

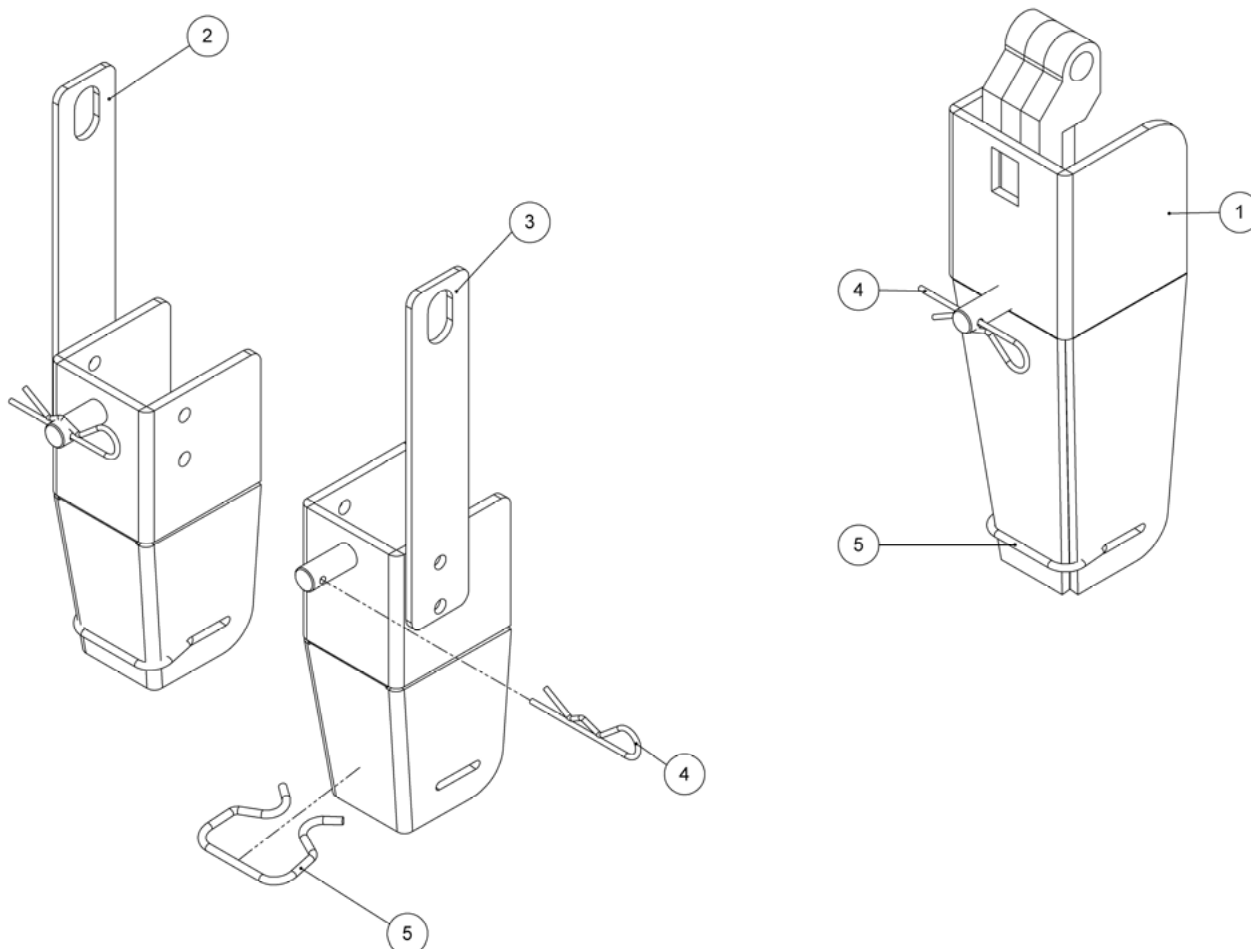


Pos.	Art.-Nr.	Deutsch	English	Anmerkung / Note
1	16118	Rapsmesserspitze	Crop Divider	
2	16975	Klappstecker	Latch Pin	

---

## Beipack / Fitting Kit

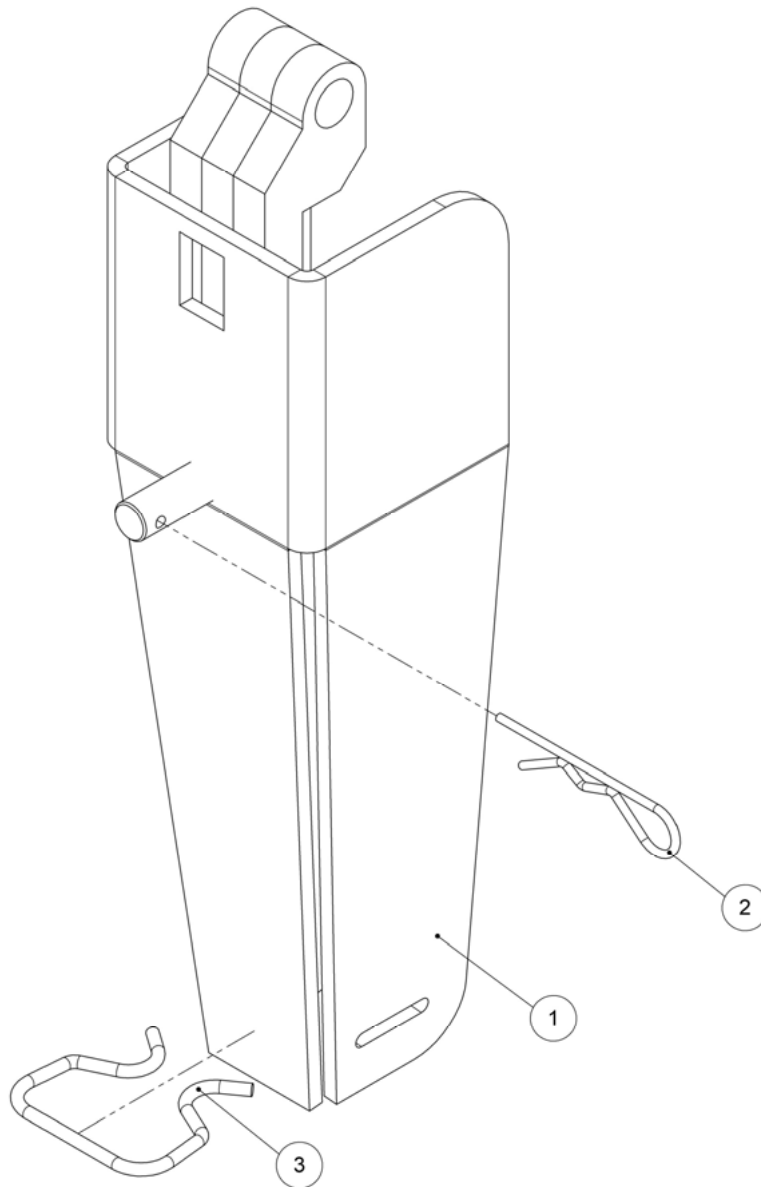
### Haspelabstützung JD 600R / Reel Support JD600R



Pos.	Art.-Nr.	Deutsch	English	Anmerkung / Note
1	16980	Haspelabstützung Schweißteil	Reel Support	Bis Bj 2007 /until MY 2007
2	16997	Haspelabstützung Links	Reel Support LHS	Ab Bj 2007 / from MY 2007
3	16998	Haspelabstützung rechts	Reel Support RHS	Ab Bj 2007 / from MY 2007
4	16164	Federstecker	R-Clip	
5	16166	Klammer	Brace	
2-5	16165	Haspelabstützung Satz	Reel Support Set	Ab Bj 2007 / from MY 2007

## Beipack / Fitting Kit

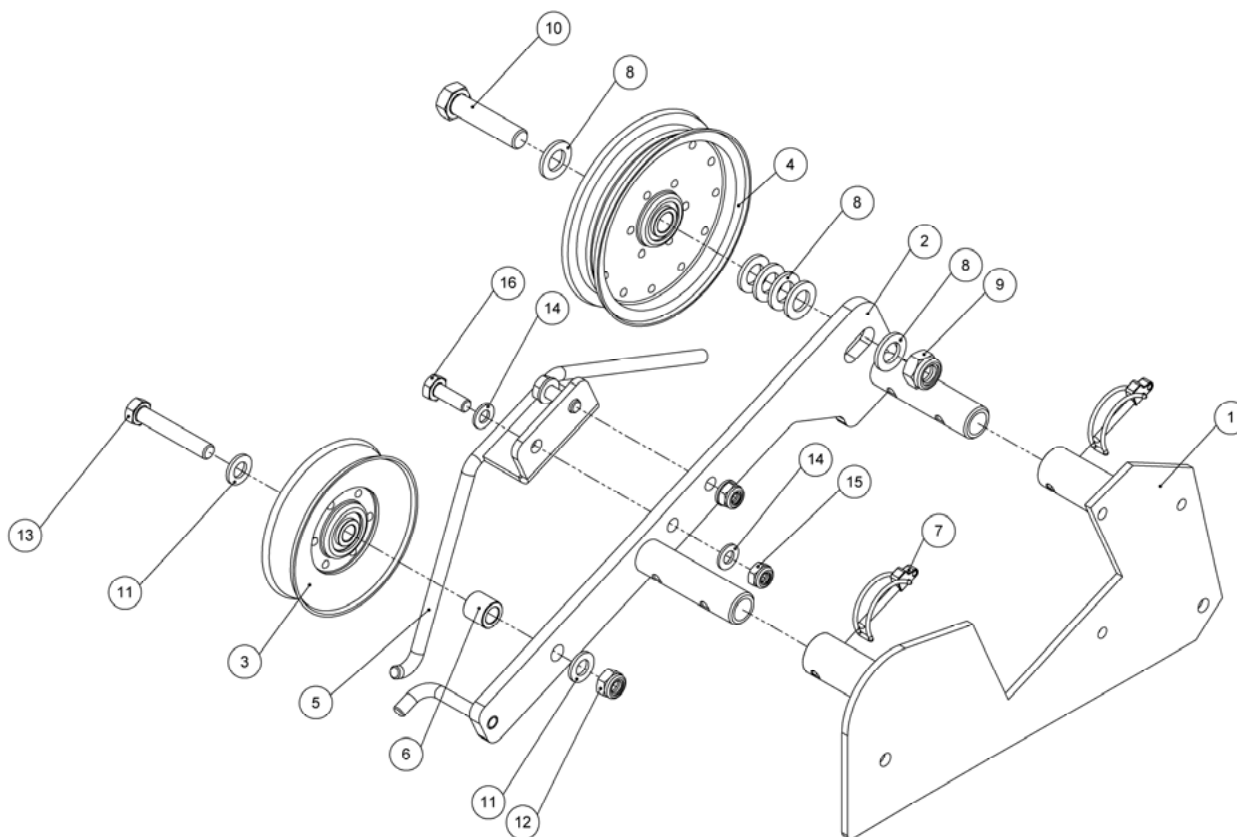
### Haspelabstützung JD 600 Flex / Reel Support JD 600 Flex



Pos.	Art.-Nr.	Deutsch	English	Anmerkung / Note
1	19913	Haspelabstützung	Reel Support	John Deere 600 Flex
2	16164	Federstecker	R-Clip	
3	16166	Klammer	Brace	
1-3	19927	Haspelabstützung Satz	Reel Support Set	John Deere 600 Flex

## Beipack / Fitting Kit

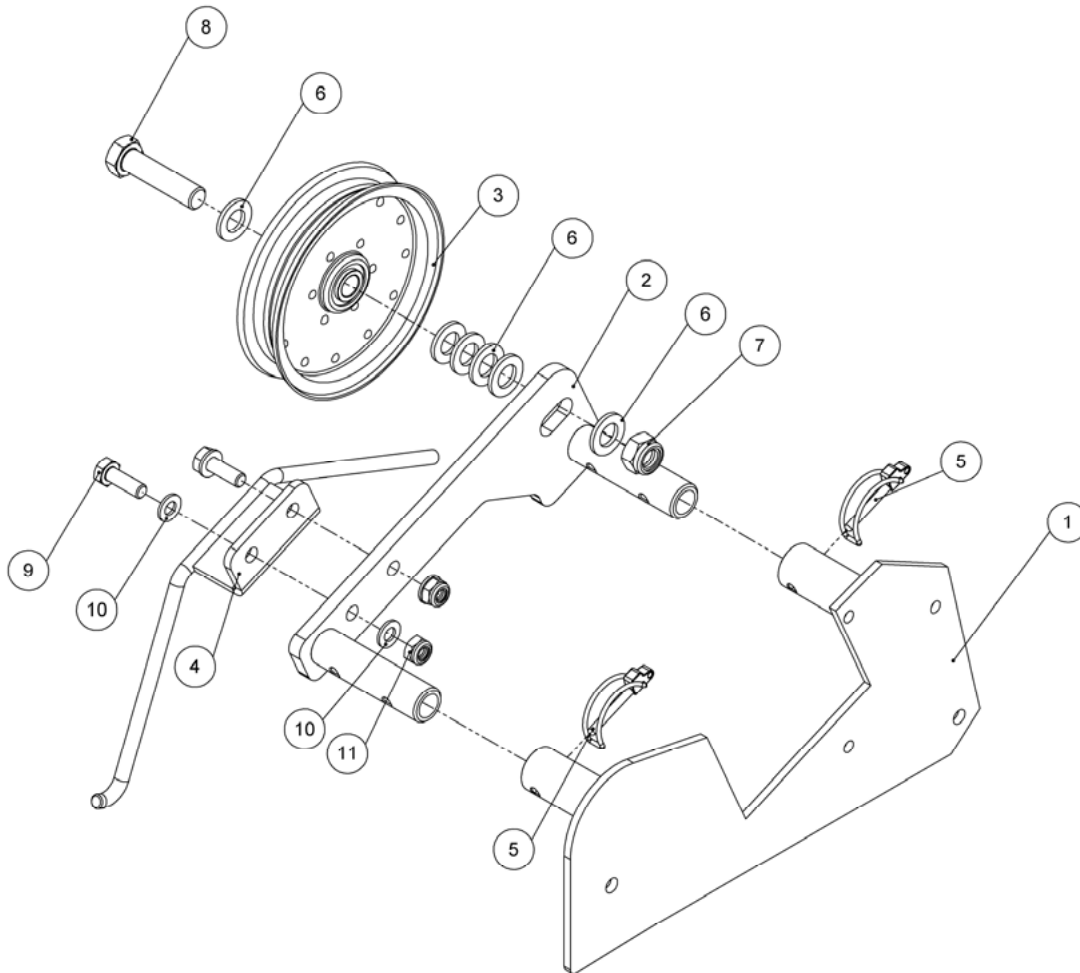
### Spannrolle zum Messerbalkenantrieb (bis Bj 2006) / Pulley for Cutter Bar Drive (until MY 2006)



Pos.	Art.-Nr.	Deutsch	English	Anmerkung / Note
1	16108	Spannrollenhalter Anschraubplatte Komplett	Base Plate	John Deere 600
2	16110	Spannrollenhalter Alt	Pulley Holder	John Deere 600
3	18203	Spannrolle	Pulley	SPC/22; Ø129, Ø13
4	18204	Spannrolle	Pulley	SPC/22; Ø140, Ø16
5	16109	Riemenablaufschutz	Belt Protection	John Deere 600
6	16018	Distanzbuchse Riemenscheibe	spacer bushing	John Deere 600
7	16107	Rohrklappstecker	Latch Pin	Ø5,5; Rohr Ø35 mm
8	70078	Scheibe	Washer	DIN 125 A - 16
9	70023	Sechskantmutter	Hexagonal Nut	DIN 985 - M16
10	70065	Sechskantschraube	Hexagonal Bolt	DIN 933 - M16x65
11	70076	Scheibe	Washer	DIN 125 A - 12
12	70022	Sechskantmutter	Hexagonal Nut	DIN 985 - M12
13	70214	Sechskantschraube	Hexagonal Bolt	DIN 931 - M12x70
14	70075	Scheibe	Washer	DIN 125 A - 10
15	70340	Sechskantmutter	Hexagonal Nut	DIN985 - M10
16	70061	Sechskantschraube	Hexagonal Bolt	DIN 933 - M10x30
1-16	16162	Spannrollenhalter alter Riemenantrieb	Pulley Holder	Bis Bj 2006 / until MY 2006

## Beipack / Fitting Kit

**Spannrolle zum Messerbalkenantrieb (ab Bj 2007) / Pulley for Cutter Bar Drive  
(from MY 2007)**

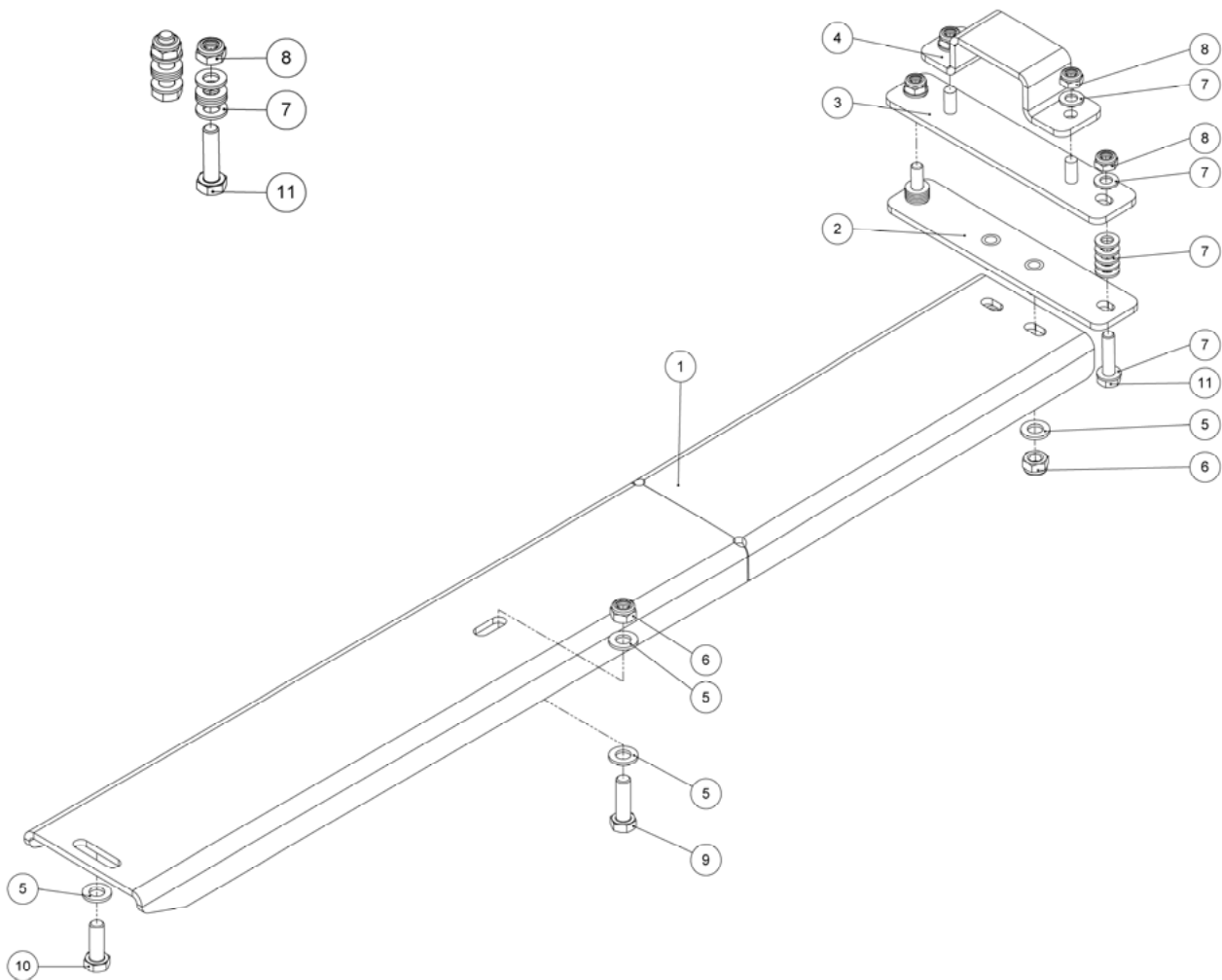


Pos.	Art.-Nr.	Deutsch	English	Anmerkung / Note
1	16108	Spannrollenhalter Anschraubplatte Komplett	Base Plate	John Deere 600
2	16148	Spannrollenhalterplatte oben (ab MY 2006)	Pulley Holder	John Deere 600
3	18204	Spannrolle	Pulley	SPC/22; Ø140, Ø16
4	16109	Riemenablaufschutz	Belt Protection	John Deere 600
5	16107	Rohrklappstecker	Latch Pin	Ø5,5; Rohr Ø35 mm
6	70078	Scheibe	Washer	DIN 125 A - 16
7	70023	Sechskantmutter	Hexagonal Nut	DIN 985 - M16
8	70065	Sechskantschraube	Hexagonal Bolt	DIN 933 - M16x65
9	70061	Sechskantschraube	Hexagonal Bolt	DIN 933 - M10x30
10	70075	Scheibe	Washer	DIN 125 A - 10
11	70340	Sechskantmutter	Hexagonal Nut	DIN985 - M10
1-11	16163	Spannrollenhalter neuer Riemenantrieb		Ab Bj 2007 / from MY 2007



## Beipack / Fitting Kit

### Mittelabstützung JD 600 Flex / Center Support JD 600 Flex



## Beipack / Fitting Kit

---

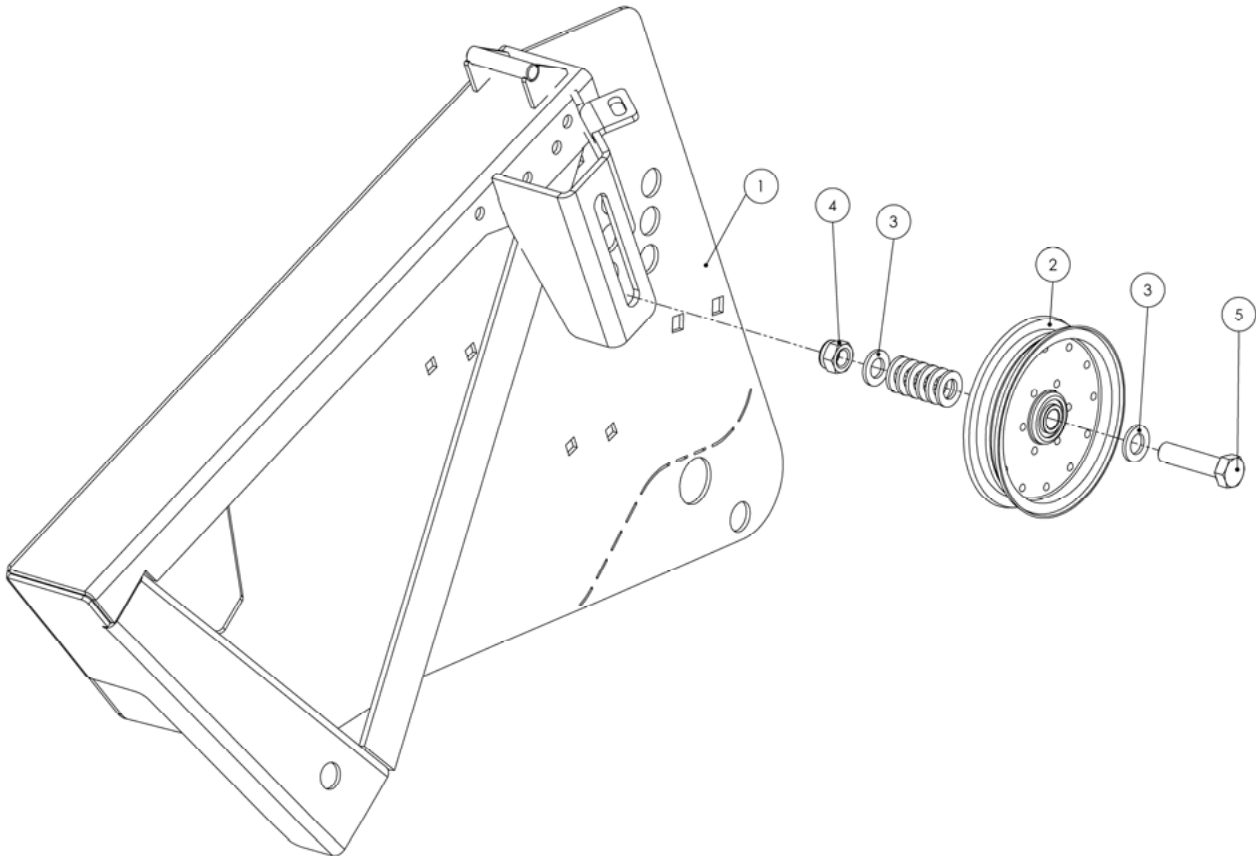
### Mittelabstützung JD 600 Flex / Center Support JD 600 Flex

Pos.	Art.-Nr.	Deutsch	English	Anmerkung / Note
1	19906	Mittelabstützung	Center Support	JD 600 Flex
2	19931	Halteklammer	Retaining Clip	JD 600 Flex
3	19934	Halteklammer	Retaining Clip	JD 600 Flex
4	19932	Halteklammer	Retaining Clip	JD 600 Flex
5	70076	Scheibe	Washer	DIN 125 A - 12
6	70022	Sechskantmutter	Hexagonal Nut	DIN 985 - M12
7	70075	Scheibe	Washer	DIN 125 A - 10
8	70340	Sechskantmutter	Hexagonal Nut	DIN985 - M10
9	70348	Sechskantschraube	Hexagonal Bolt	DIN 933 - M12x40
10	70120	Sechskantschraube	Hexagonal Bolt	DIN 933 - M12x35
11	70062	Sechskantschraube	Hexagonal Bolt	DIN 933 - M10x40
1-11	19908	Mittelabstützung	Center Support	John Deere 600 Flex

---

## Beipack / Fitting Kit

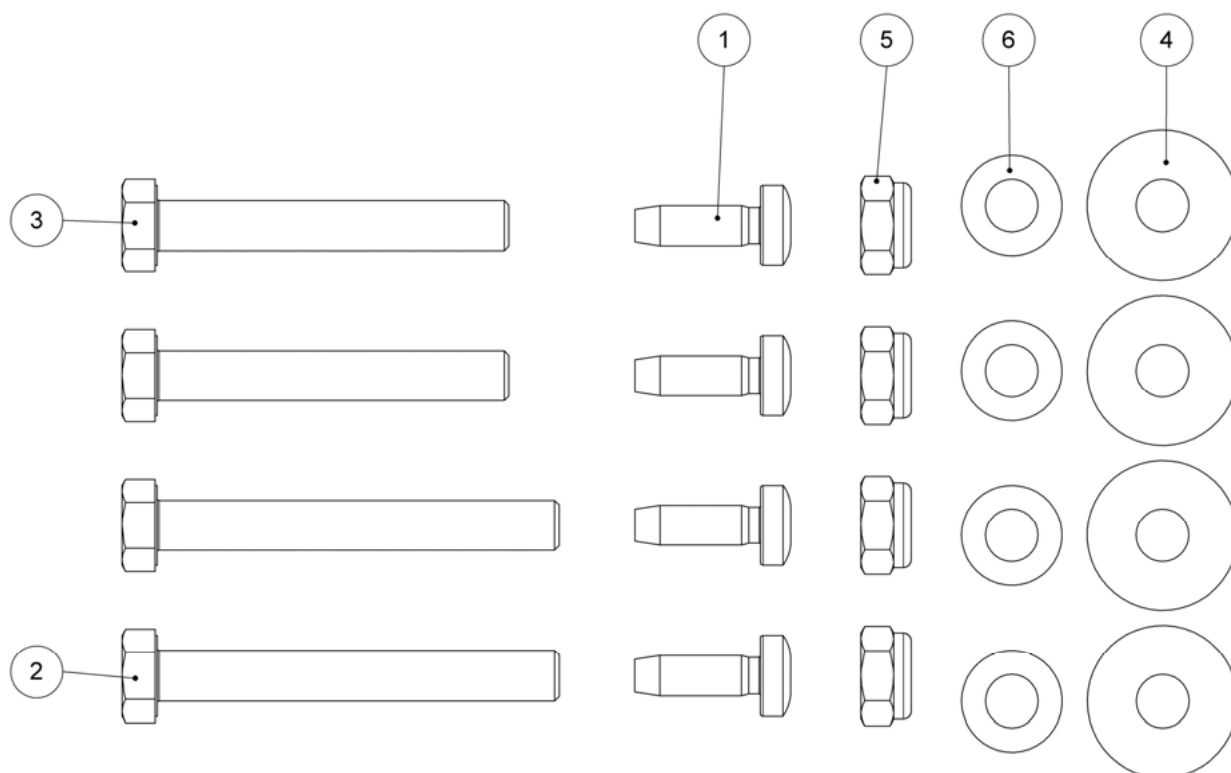
### Seitenwand Links JD 600 Flex / Side Panel LHS JD 600 Flex



Pos.	Art.-Nr.	Deutsch	English	Anmerkung / Note
1	19914	Anbau Seitenwand Orginal Schneidwerk Links	Attachment of Side Panel LHS	John Deere 600 Flex
2	18204	Spannrolle	Pulley	SPC/22; Ø140, Ø16
3	70078	Scheibe	Washer	DIN 125 A - 16
4	70023	Sechskantmutter	Hexagonal Nut	DIN 985 - M16
5	70065	Sechskantschraube	Hexagonal Bolt	DIN 933 - M16x65
1-5	19928	Seitenwand Links	Side Panel LHS	John Deere 600 Flex

## Beipack / Fitting Kit

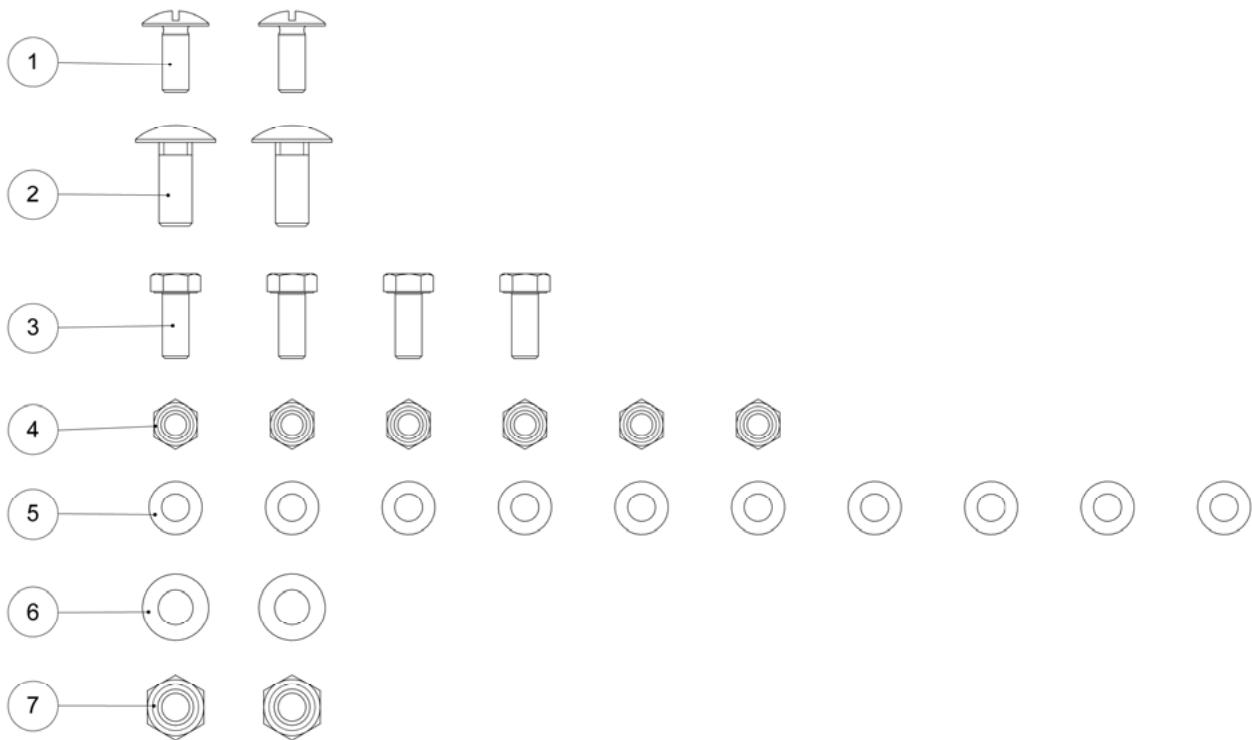
### Schraubensatz Befestigung Seitenteil / Fitting Kit Side Panel



Pos.	Art.-Nr.	Deutsch	English	Anmerkung / Note
1	70105	Flachkopfschraube	Pan Head Bolt	DIN 7500-1 M8x25
2	093691	Sechskantschraube	Hexagonal Bolt	DIN 931 – M10x80
3	70141	Sechskantschraube	Hexagonal Bolt	DIN 931 – M10x70
4	70368	Scheibe	Washer	DIN 9021 - 10
5	70021	Sechskantmutter	Hexagonal Nut	DIN 985 – M10
6	70075	Scheibe	Washer	DIN 125 A - 10
1-6	16175	Schraubensatz Befestigung Seitenteil	Fitting Kit Side Panel	

## Beipack / Fitting Kit

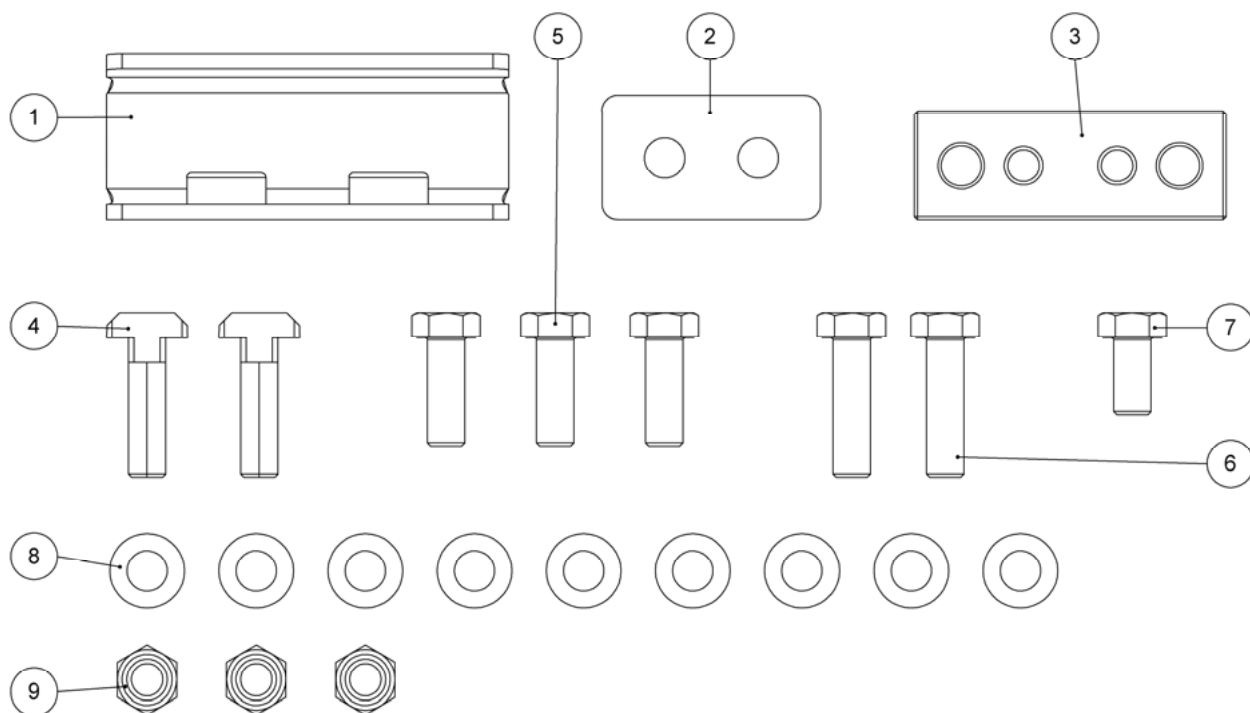
### Schraubensatz Halteböcke JD 600R / Fitting Kit Hook Block JD 600R



Pos.	Art.-Nr.	Deutsch	English	Anmerkung / Note
1	70764	Flachrundschraube mit Schlitz	Slotted flat-head bolt	ähnl. DIN 85 - M8x20
2	70740	Schlossschraube	Carriage bolt	ähnl. DIN 603 - M10x25
3	70060	Sechskantschraube	Hexagonal Bolt	DIN 933 - M8x20
4	70185	Sechskantmutter	Hexagonal nut	DIN 985 - M8
5	092182	Scheibe	Washer	DIN 125 A - 8
6	70075	Scheibe	Washer	DIN125 A - 10
7	70021	Sechskantmutter	Hexagonal nut	DIN 985 - M10
1-7	16184	Schraubenpack Halteböcke	Fitting Kit Hook Block	John Deere 600R

## Beipack / Fitting Kit

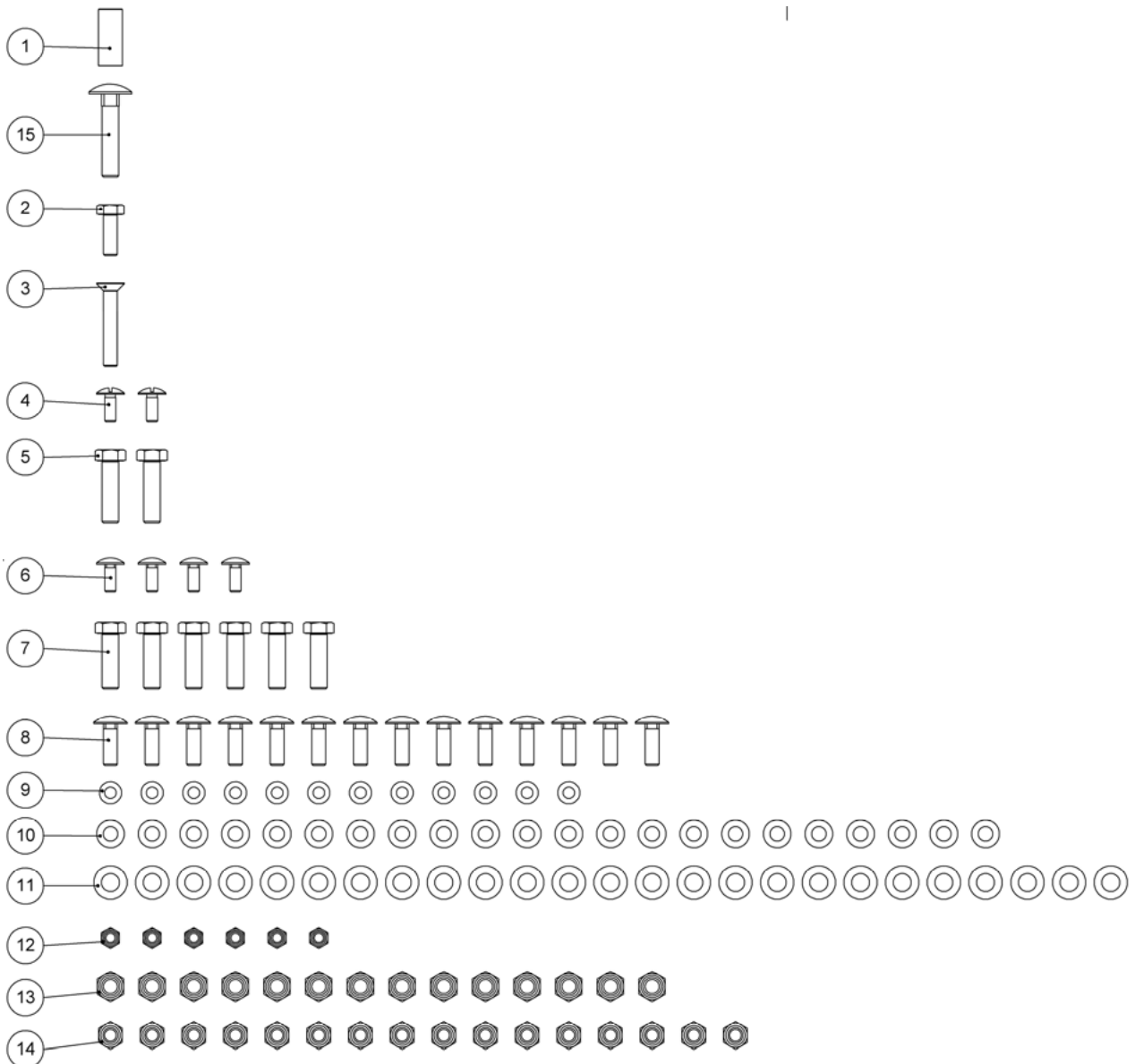
### Befestigungsmaterial Mittelabstützung JD 600R / Center Support Mounting Kit JD 600R



Pos.	Art.-Nr.	Deutsch	English	Anmerkung / Note
1	16171	U-Stück	Bracket	
2	16173	Unterlegplatte	Base Plate	
3	16172	Einschraubstück	Bolt-In Unit	
4	70181	Hammerkopfschraube	T-Head Reinforcement Bar Bolt	DIN 186 - M12x45
5	70120	Sechskantschraube	Hexagonal Bolt	DIN 933 - M12x35
6	70111	Sechskantschraube	Hexagonal Bolt	DIN 933 - M12x45
7	70121	Sechskantschraube	Hexagonal Bolt	DIN 933 - M12x25
8	093412	Scheibe	Washer	DIN 125 A - 12
9	70022	Sechskantmutter	Hexagonal Nut	DIN 985 - M12
1-9	16185	Befestigungsmaterial Mittelabstützung	Center Support Mounting Kit	John Deere 600R

## Beipack / Fitting Kit

### Schraubensatz Befestigung Seitenteil JD 600 Flex / Fitting Kit Side Panel JD 600 Flex



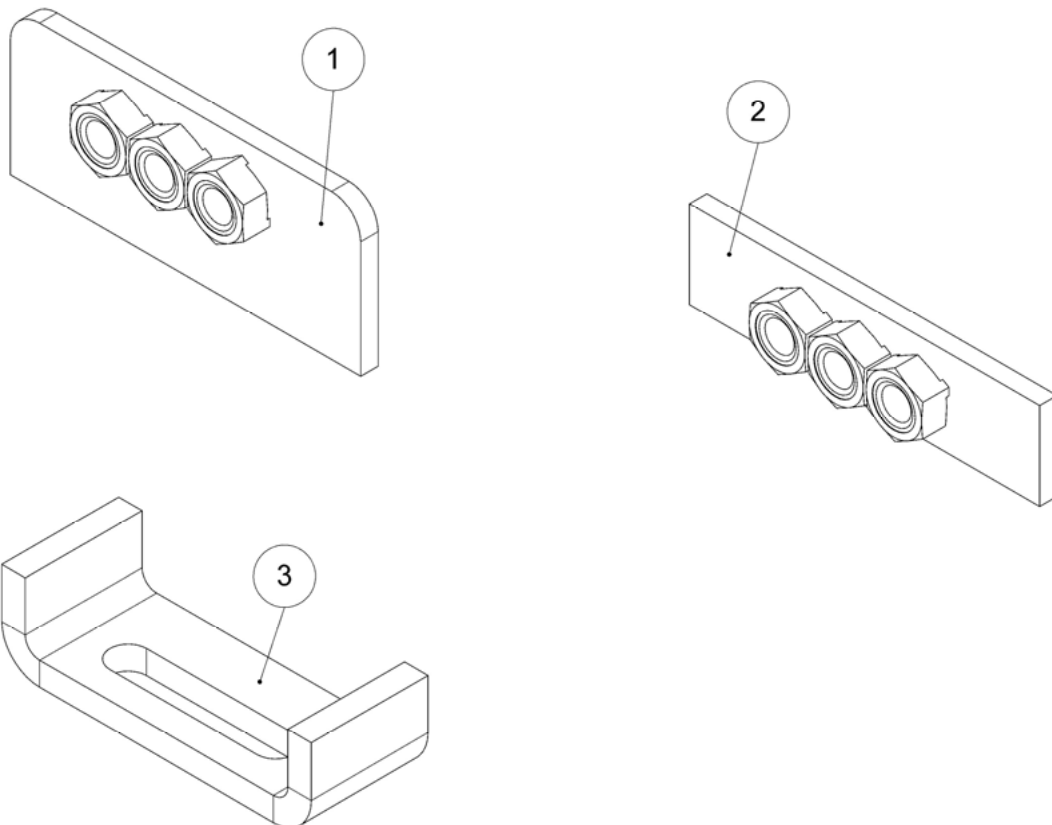
## Beipack / Fitting Kit

### Schraubensatz Befestigung Seitenteil JD 600 Flex / Fitting Kit Side Panel JD 600 Flex

Pos.	Art.-Nr.	Deutsch	English	Anmerkung / Note
1	19924	Distanzhülse Flex	Spacer Bushing	John Deere 600 Flex
2	70061	Sechskantschraube	Hexagonal Bolt	DIN 933 - M10x30
3	70742	Senkschraube	Countersunk Bolt	DIN 7991 - M10x60
4	70764	Flachrundschrabe mit Schlitz	Slotted flat-head bolt	ähnl. DIN 85 - M8x20
5	70111	Sechskantschraube	Hexagonal Bolt	DIN 933 - M12x45
6	70511	Schlossschraube	Carriage bolt	DIN 603 - M8x20
7	70348	Sechskantschraube	Hexagonal Bolt	DIN 933 - M12x40
8	093289	Schlossschraube	Carriage bolt	ähnl. DIN 603 - M10x30
9	092182	Scheibe	Washer	DIN 125 A - 8
10	092183	Scheibe	Washer	DIN 125 A - 10
11	093412	Scheibe	Washer	DIN 125 A - 12
12	092529	Sechskantmutter	Hexagonal Nut	DIN 985 - M8
13	70022	Sechskantmutter	Hexagonal Nut	DIN 985 - M12
14	70021	Sechskantmutter	Hexagonal Nut	DIN985 - M10
15	096089	Schlossschraube	Carriage bolt	DIN 603 - M12x60
1-15	19919	Schraubenpack	Set of Bolts	John Deere 600 Flex

## Zubehör / Equipment

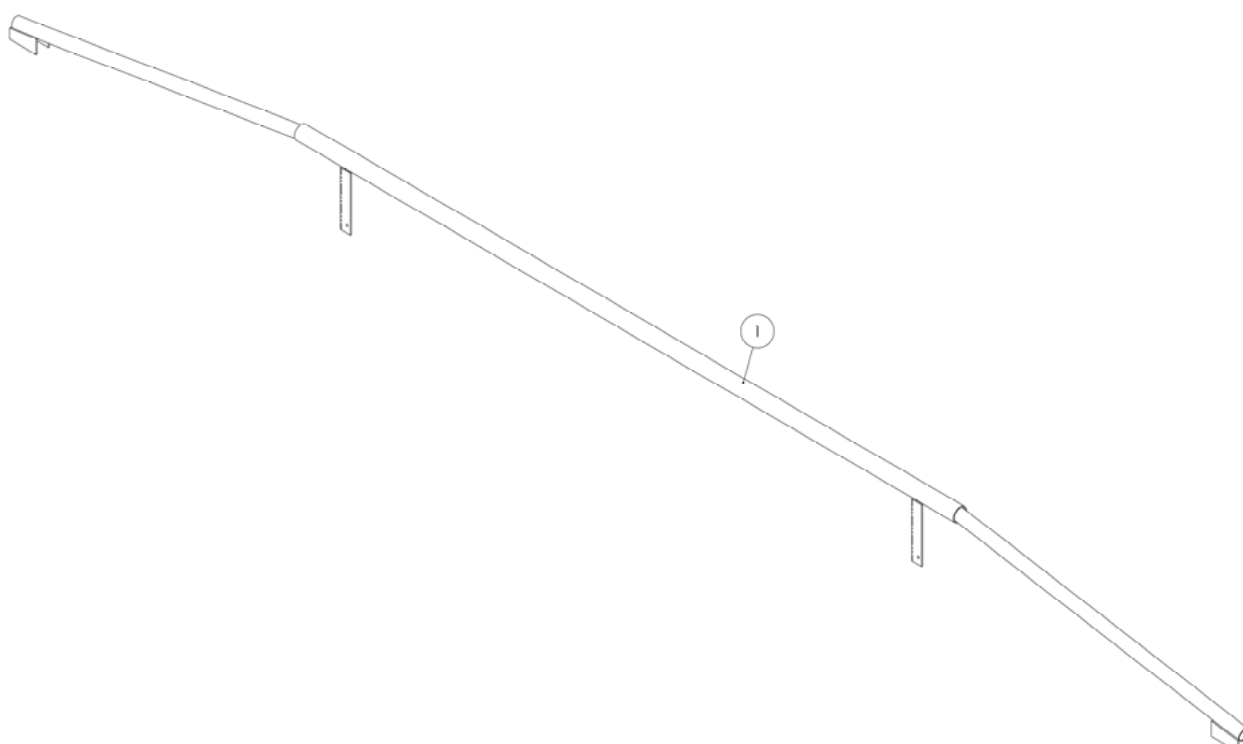
### Einschweißplatten und Einschraubwinkel / Weld-On Plates



Pos.	Art.-Nr.	Deutsch	English	Anmerkung / Note
1	16176	Einschweißplatte mit Muttern	Weld-On Plate with Nuts	Bis 25 ft / until 25 ft
2	16177	Einschweißplatte mit Muttern	Weld-On Plate with Nuts	Ab 30 ft / From 30 ft
3	19009	Einschraubwinkel hinten	Weld-On Plate	

## Zubehör / Equipment

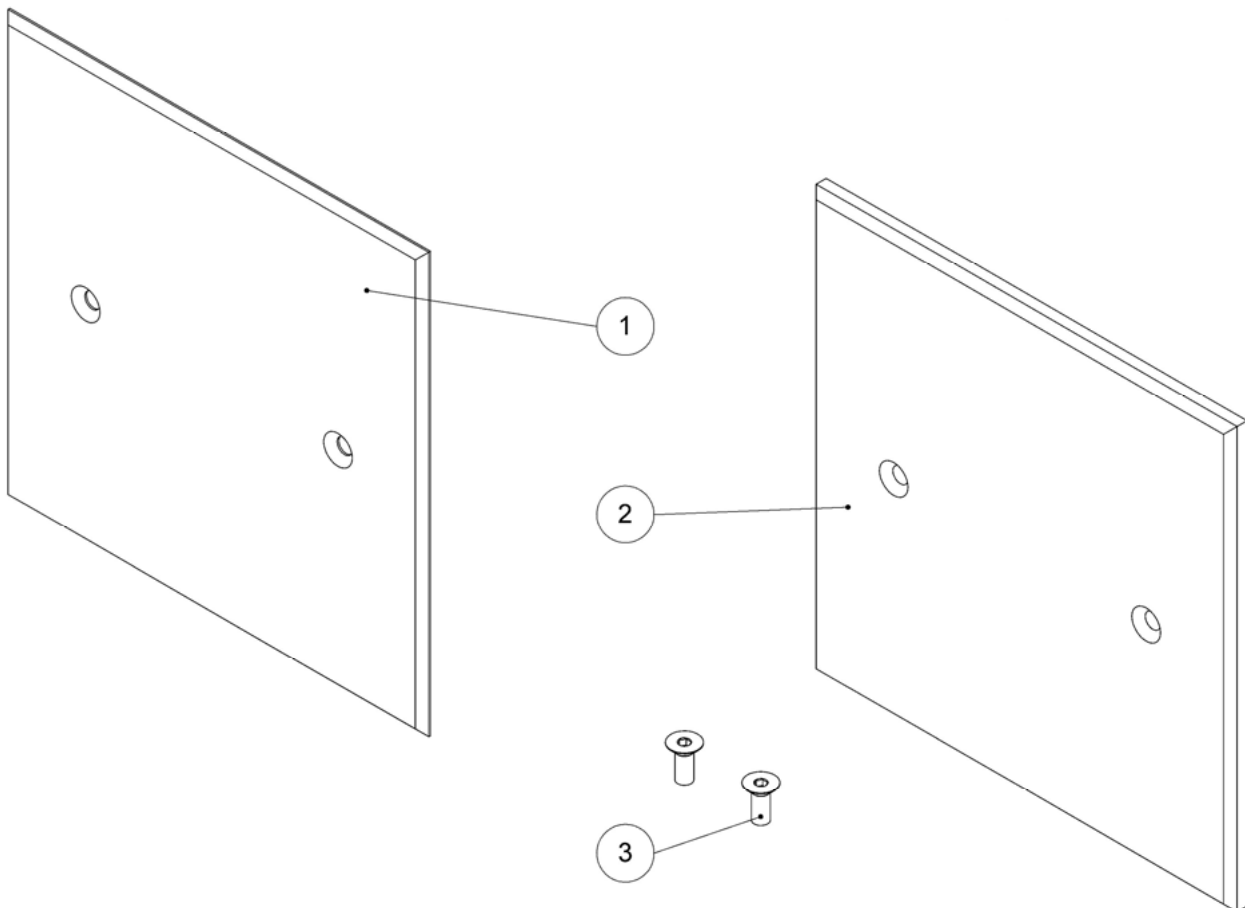
### Verstärkungsbügel / Reinforcement Bar



Pos.	Art.-Nr.	Deutsch	English	Anmerkung / Note
1	50731	Verstärkungsbügelsatz	Reinforcement Bar	Bis 18 ft / until 18 ft
	50483	Verstärkungsbügelsatz	Reinforcement Bar	Bis 20 ft / until 20 ft
	16167	Verstärkungsbügelsatz	Reinforcement Bar	Bis 22 ft / until 22 ft
	16140	Verstärkungsbügelsatz	Reinforcement Bar	Bis 25 ft / until 25 ft
	16145	Verstärkungsbügelsatz	Reinforcement Bar	Bis 30 ft / until 30 ft
	16198	Verstärkungsbügelsatz	Reinforcement Bar	Bis 35 ft / until 35 ft

## Zubehör / Equipment

### Distanzplatten / Spacer Plates



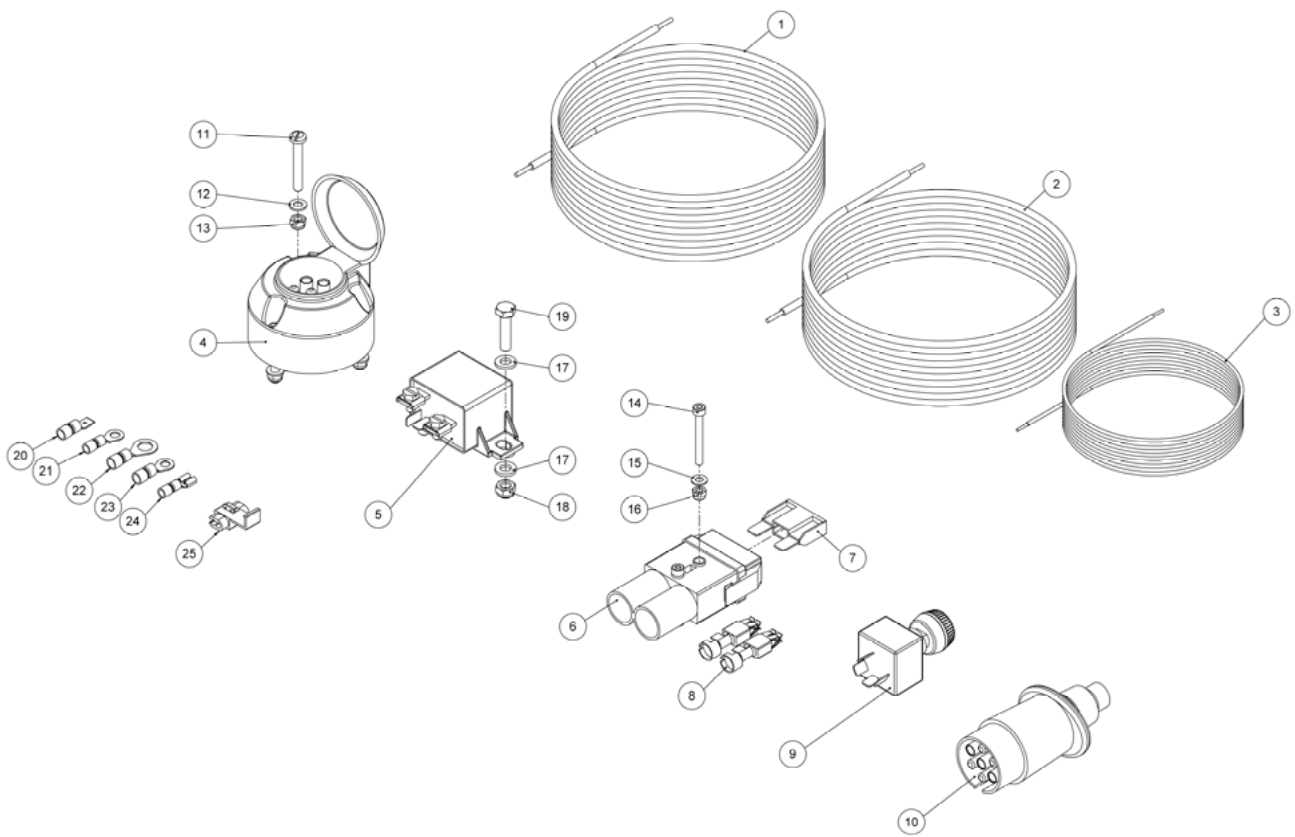
Pos.	Art.-Nr.	Deutsch	English	Anmerkung / Note
1	16181	Distanzplatte Seitenteil 5 mm	Spacer Plate 5 mm	
2	16182	Distanzplatte Seitenteil 10 mm	Spacer Plate 10 mm	
3	70034	Senkkopfschraube mit Innensechskant	Counter Sunk Bolt	DIN 7991 – M8x20



## Option / option

---

### Anbausatz E-Cut



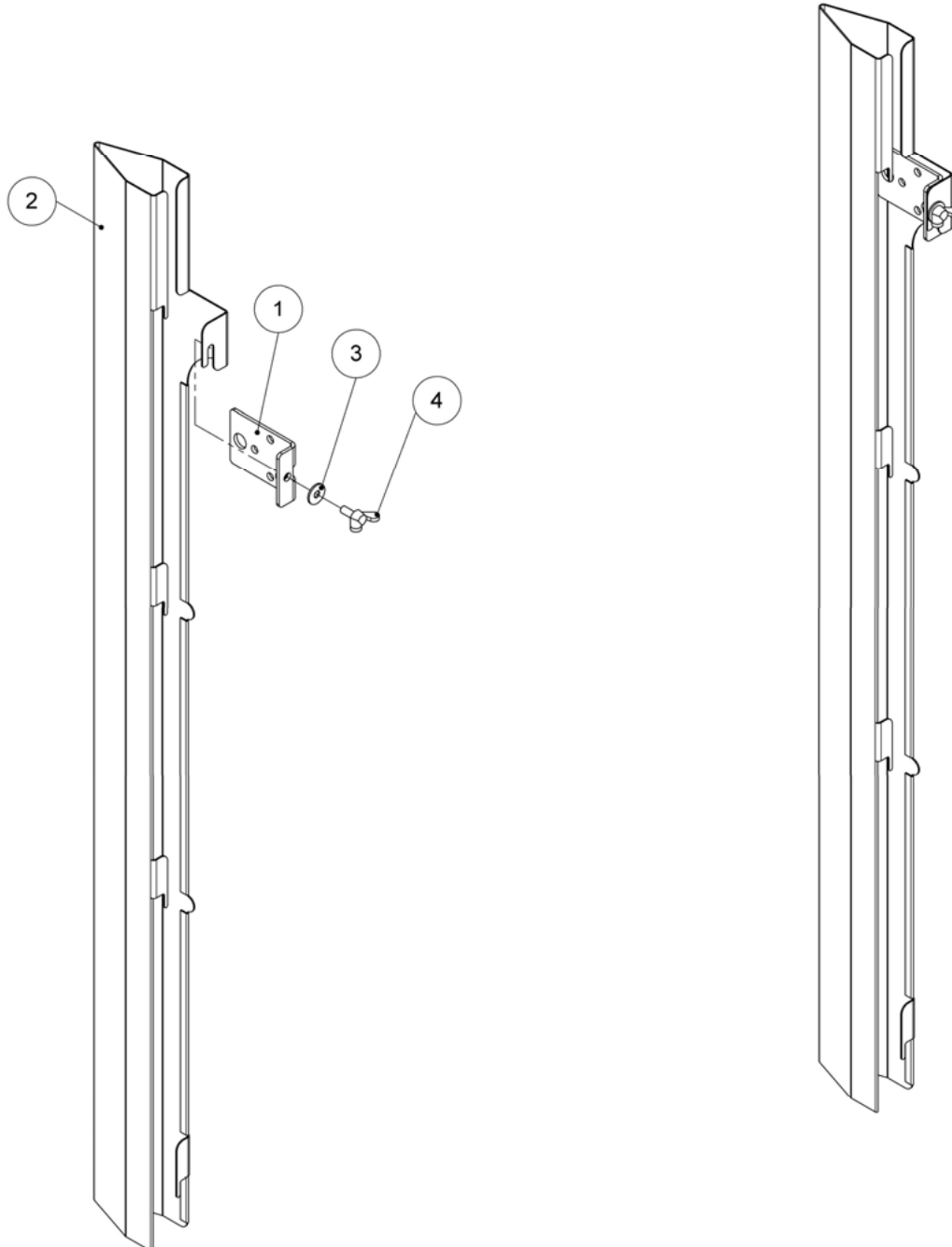
## Option / option

### Anbausatz E-Cut

Pos.	Art.-Nr.	Deutsch	English	Anmerkung / Note
1	18478	Fahrzeugleitung schwarz	wire black	4 mm <sup>2</sup> L=10000 mm
2	18468	Fahrzeugleitung rot	wire red	4 mm <sup>2</sup> L=10000 mm
3	18477	Fahrzeugleitung rot	wire red	4 mm <sup>2</sup> L=2000 mm
4	26004	Kupplungsdose	connector	7polig 12V / 7 Pin 12V
5	18467	Arbeitsstromrelais	relay	12V Schließer 75A
6	18464	Sicherungshalter	fuse holder	Maxi
7	18463	Flachstecksicherung	maxi fuse	30A
8	18465	Quetschverbinder Sicherung	pin maxi fuse	Maxi
9	18466	Drehschalter	switch	12V / 15A
10	26002	Stecker	connector	7-polig 12V
11	093409	Flachkopfschraube	flat head bolt	DIN 85 (ISO 1580) - M5x35
12	70073	Scheibe	washer	DIN 125 A - 5
13	70019	Sechskantmutter	hexagonal nut	DIN 985 - M5
14	091979	Zylinderschraube	cylinder head bolt	DIN 912 - M4x35
15	70499	Scheibe	washer	DIN 125 A - 4
16	091681	Sechskantmutter	hexagonal nut	DIN 985 - M4
17	70074	Scheibe	washer	DIN 125 A - 6
18	70020	Sechskantmutter	hexagonal nut	DIN 985 - M6
19	70335	Sechskantschraube	hexagonal bolt	DIN 933 - M6x25
20	095767	Quetschverbinder	crimp pin	gelb - Flachsteckzunge 6,3 / yellow flat tab 6,3
21	095763	Quetschverbinder	crimp pin	blau - Ringöse M5 / blue ring M5
22	095212	Quetschverbinder	crimp pin	gelb - Ringöse M8 / yellow ring M8
23	095211	Quetschverbinder	crimp pin	gelb - Ringöse M5 / yellow ring M5
24	095219	Quetschverbinder	crimp pin	blau - Flachsteckhülse 6,3 / blue flat pin 6,3
25	093944	Abzweigverbinder	branch connector	1,0-2,5mm <sup>2</sup>
1-11	23272	Beipack	Attachment Parts	E-Cut

## Option / option

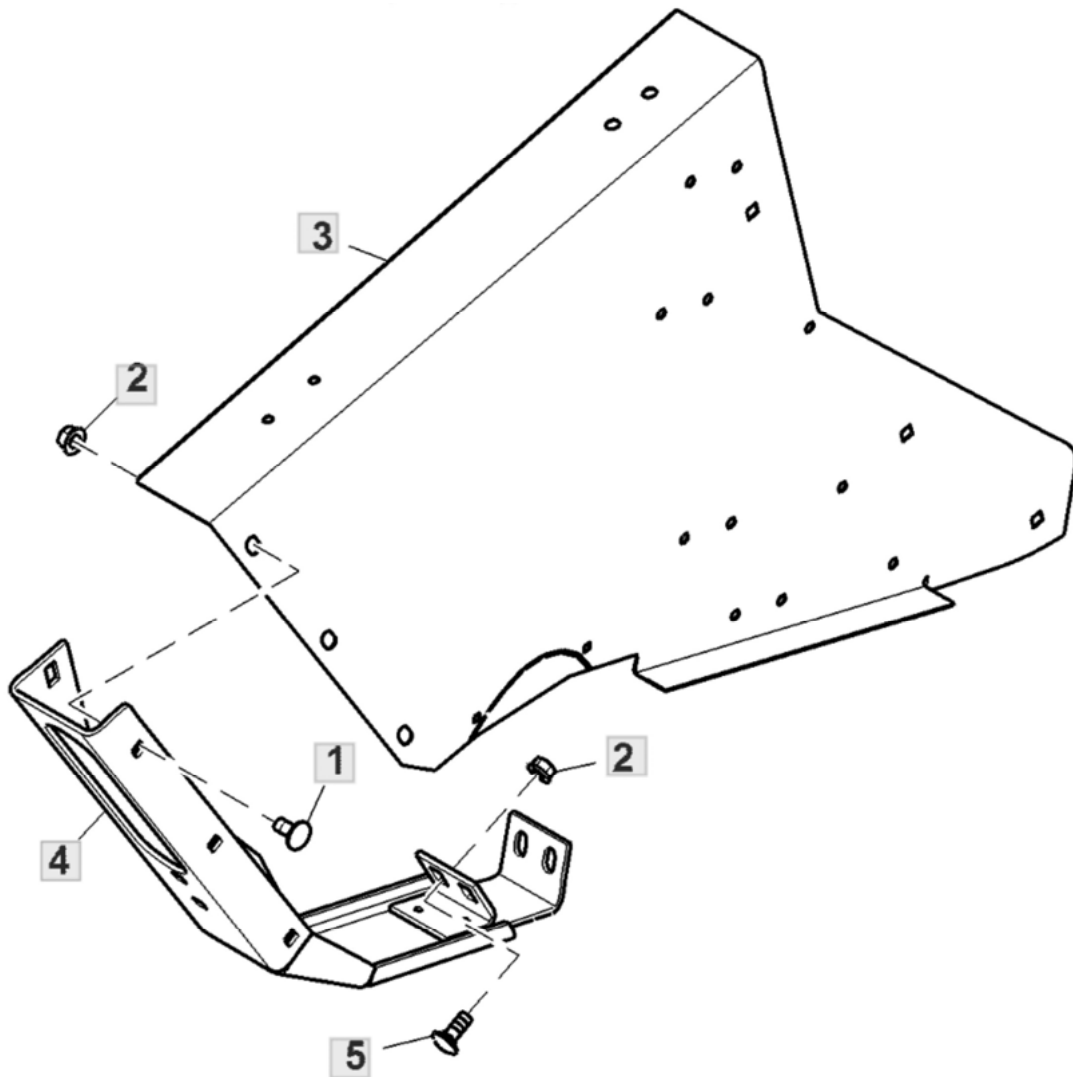
### Messerschutzset Kanada / Knife Protection Canada



Pos.	Art.-Nr.	Deutsch	English	Anmerkung / Note
1	18312	Platte Messerschutz	Plate Knife Protection	
2	18309	Messerschutz	Knife Protection	
3	70209	Scheibe	Washer	DIN 9021 – 8
4	70679	Flügelschraube	Wing Bolt	DIN 316 – M8x20
1-4	18310	Messerschutzset Kanada	Knife Protection Canada	

## Option / option

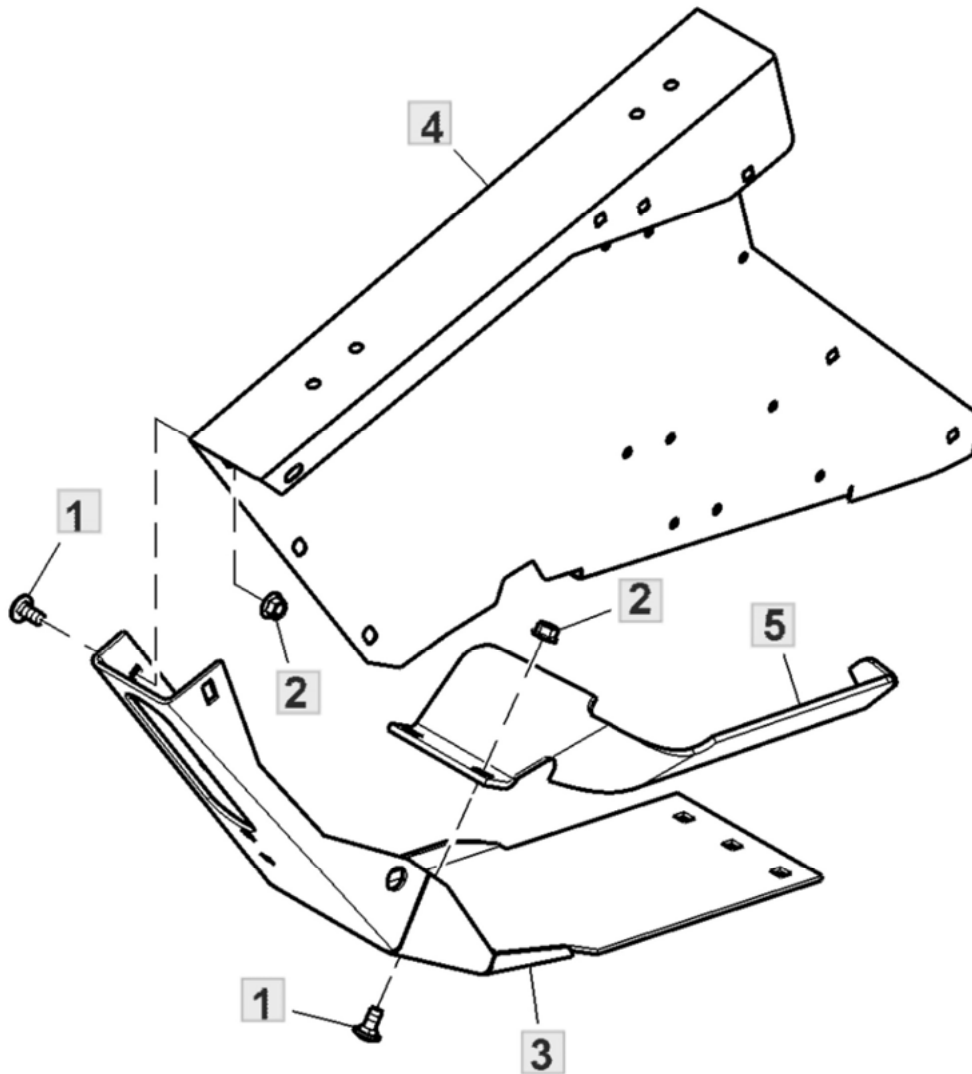
### Halmteilerspitze Rechts / Crop Divider RHS



Pos.	Art.-Nr.	Deutsch	English	Anmerkung / Note
1	70167	Schlossschraube	Carriage Bolt	Ähnl. DIN 603 – M10x20
2	70166	Sechskantmutter mit Flansch	Flange Nut	DIN 6923 – M10
3	HXE12968	Blech	Sheet	
4	AH164292	U-Profil	Channel	
5	70740	Schlossschraube	Carriage Bolt	Ähnl. DIN 603 – M10x25

## Option / option

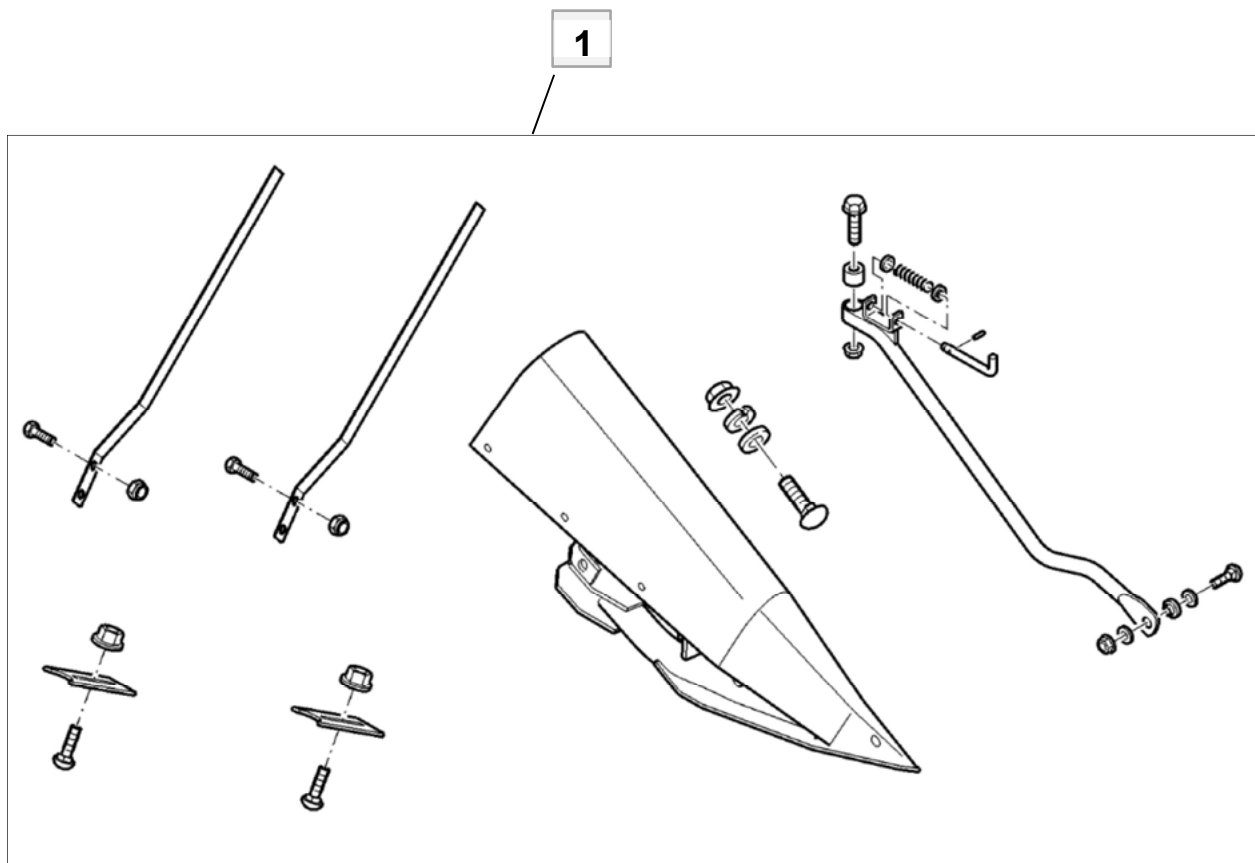
### Halmteilerspizze Links / Crop Divider LHS



Pos.	Art.-Nr.	Deutsch	English	Anmerkung / Note
1	70167	Schlossschraube	Carriage Bolt	Ähnl. DIN 603 – M10x20
2	70006	Sechskantmutter mit Flansch	Flange Nut	DIN 6923 – M10
3	H170592	U-Profil	Channel	
4	HXE12969	Blech	Sheet	
5	H201012	Schneidwerkfinger	Knife Guard	

## Option / option

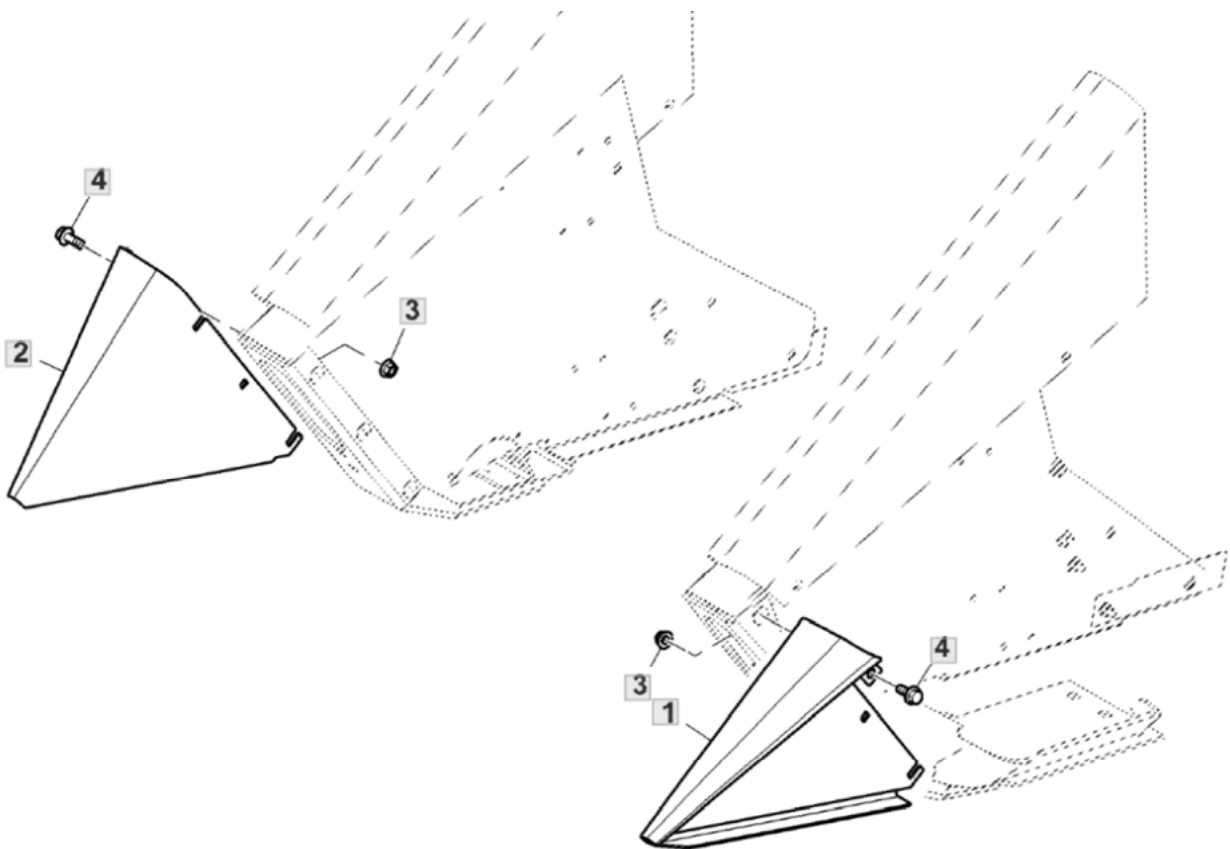
### Kurzer EU Halmteiler klappbar / Short Crop Divider



Pos.	Art.-Nr.	Deutsch	English	Anmerkung / Note
1	BZ13620	Kurzer Halmteiler klappbar Rechts	Crop Divider RHS	
	BZ13621	Kurzer Halmteiler klappbar Links	Crop Divider LHS	

## Option / option

### Kurzer Halmteiler EU / Short Crop Divider



Pos.	Art.-Nr.	Deutsch	English	Anmerkung / Note
1	AZ64360	Halmteiler Rechts	Crop Divider RHS	
2	AZ64361	Halmteiler Links	Crop Divider LHS	
3	70166	Sechskantmutter mit Flansch	Flange Nut	DIN 6923 – M10
4	70047	Sperrzahnschraube	Flange Bolt	Ähnl. DIN 6921 - M10x25

## Aufkleber / Decals

---



Pos.	Art.-Nr.	Deutsch	English	Anmerkung / Note
1	16890	Raps Profi Aufkleber	Raps Profi decal	Silber / Silver
2	16901	Raps Profi Aufkleber	Raps Profi decal	Schwarz / Black
3	16213	Schnittschutz Aufkleber	Cut protection decal	

---









Zürn Harvesting GmbH & Co. KG  
Eichenstraße 27  
D-74747 Ravenstein- Merchingen

Tel.: +49 6297 92885-0  
Fax: +49 6297 92885-19  
E-Mail: [info@zuern.de](mailto:info@zuern.de)

Internet: [www.zuern.de](http://www.zuern.de)