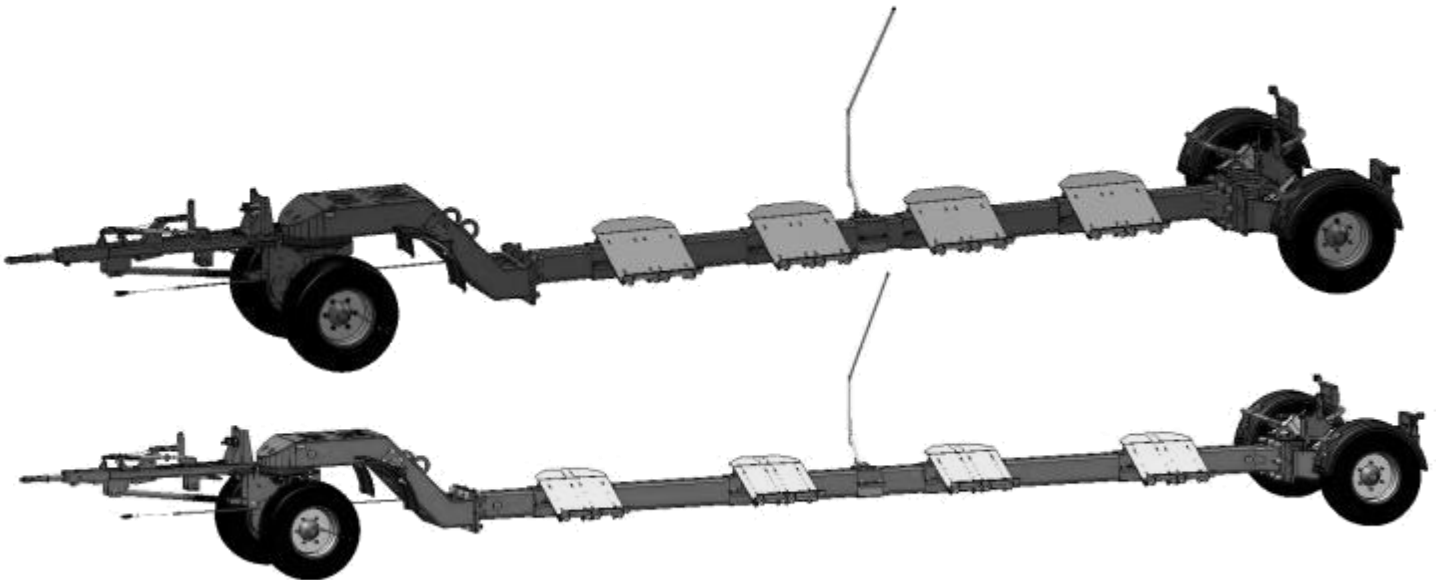


Ersatzteilliste

Schneidwerkswagen Typ 600



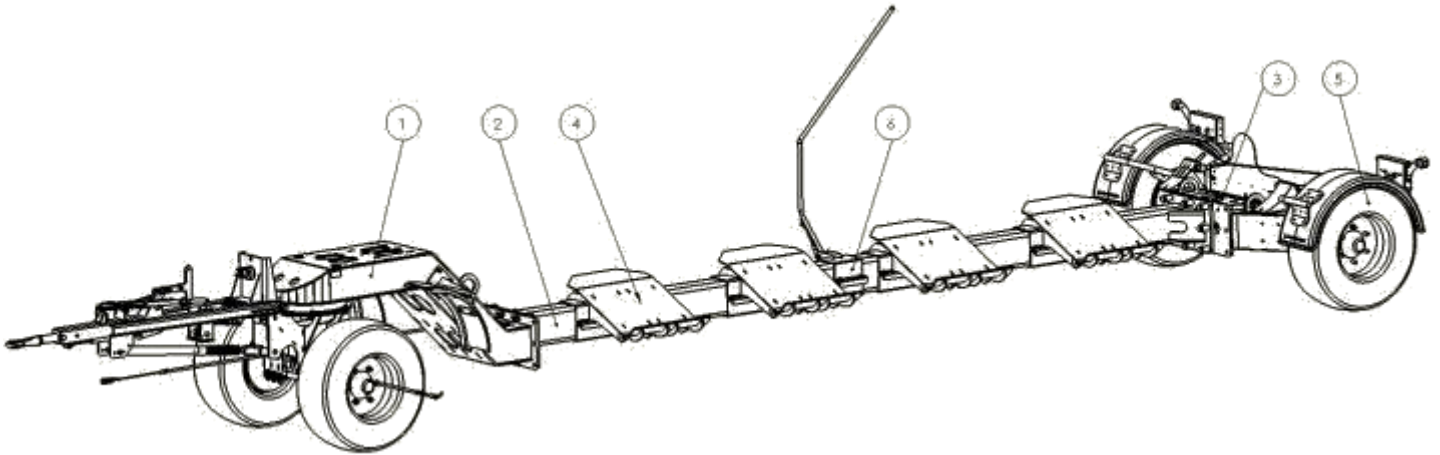
Für John Deere Schneidwerke

Stand 10/2013

Inhaltsverzeichnis

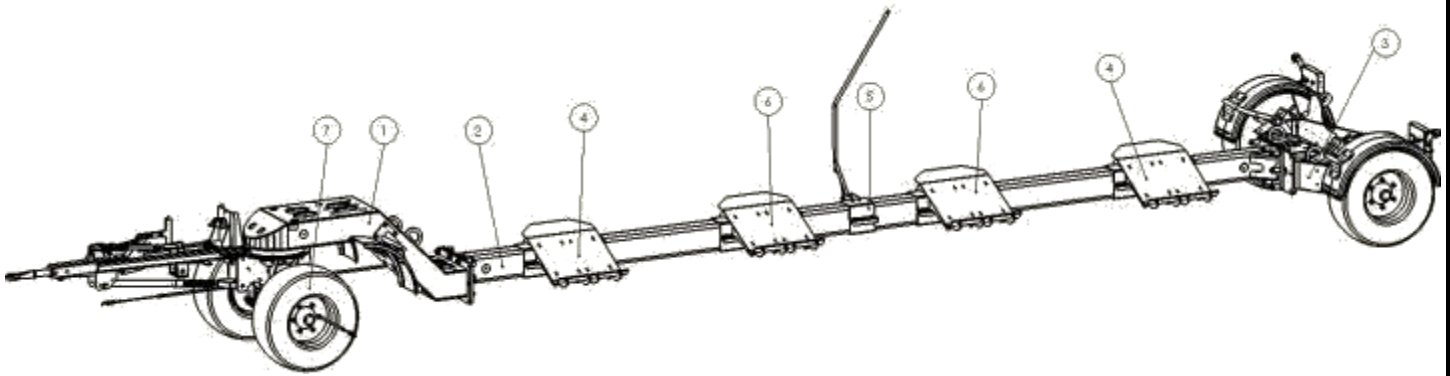
Typ 600 Profi Cut 460 Zweiachser 40km/h	2
Typ 600 Profi Cut 620 Zweiachser 40km/h	3
Auflage Profi Cut niedrig komplett mit Oberlenker	4
Auflage Profi Cut komplett mit Oberlenker	5
Anzeige komplett	6
Vorderteil komplett	7
Vorderachse	9
Montagegruppe Schmiernippel	10
Achsträger hinten komplett	11
Zentralrohr mit Flanschplatte	13
Bremsgestänge	14
Bremsgestänge	15
Bremszüge	16
Räder	17
Zubehör	18
Aufkleber	19
Elektrik	20
Auflaufeinrichtung	21
Bremse Anhängerachse	23
Bremse Vorderachse Anhängerstummel	25
Bremse Vorderachse Anhängerstummel	27

Typ 600 Profi Cut 460 Zweiachser 40km/h 460



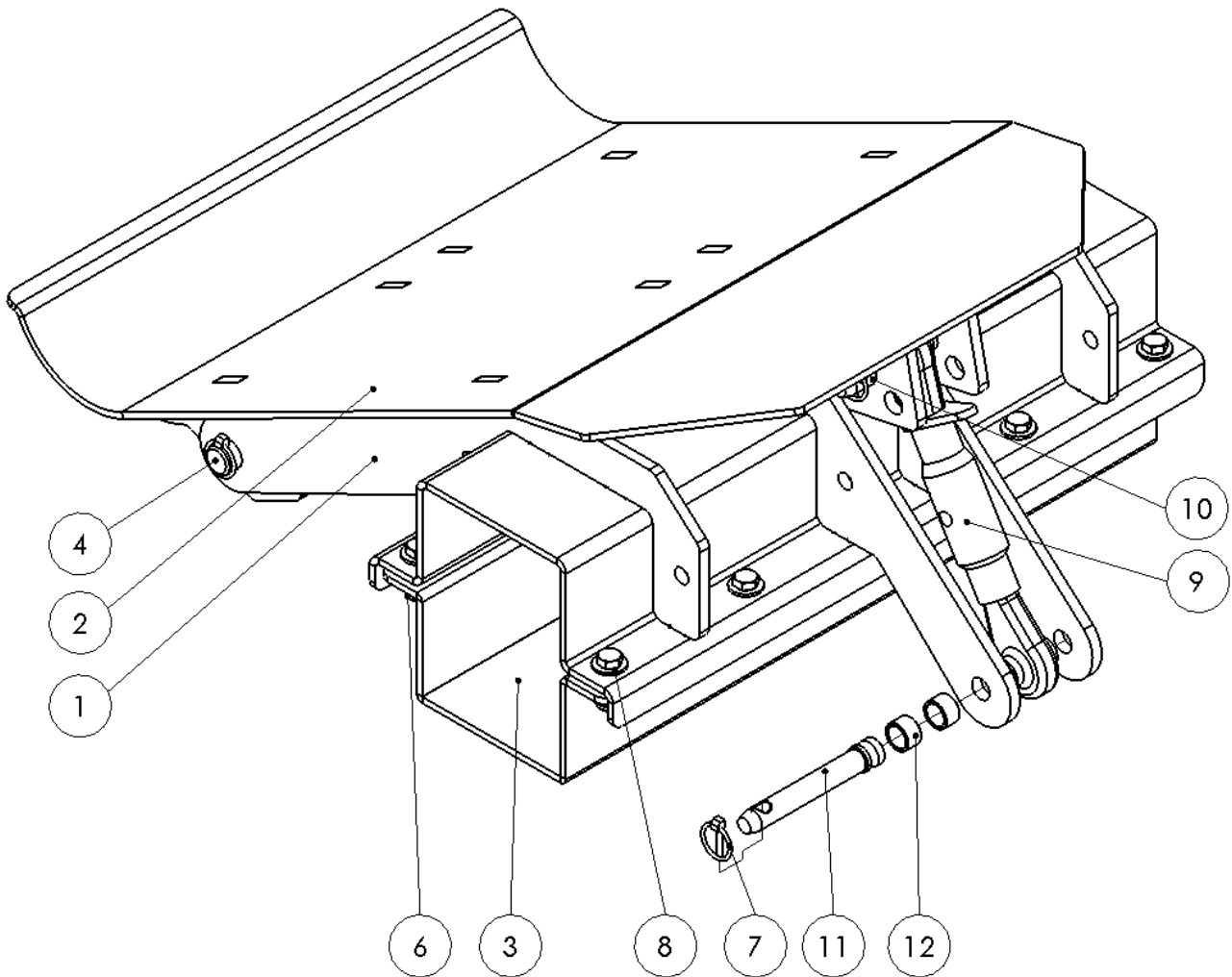
Pos.	Art. Nr.	Deutsch	Englisch	Anmerkung
1	26090	SWW Typ 600 Vorderteil Komplett		
2	26091	Zentralrohr mit Flanschplatten 460		
3	26049	Achsträger Hinten Komplett Zusammenbau		
4	26020	Auflage Profi Cut Komplett mit Oberlenker		
5	25129	Rad 10.00 75-15.3 18PR		
6	26155	Anzeige Komplett		
1-6	26460	Typ 600 Profi Cut 460 Zweiachser 40km/h		

Typ 600 Profi Cut 620 Zweiachser 40km/h 620



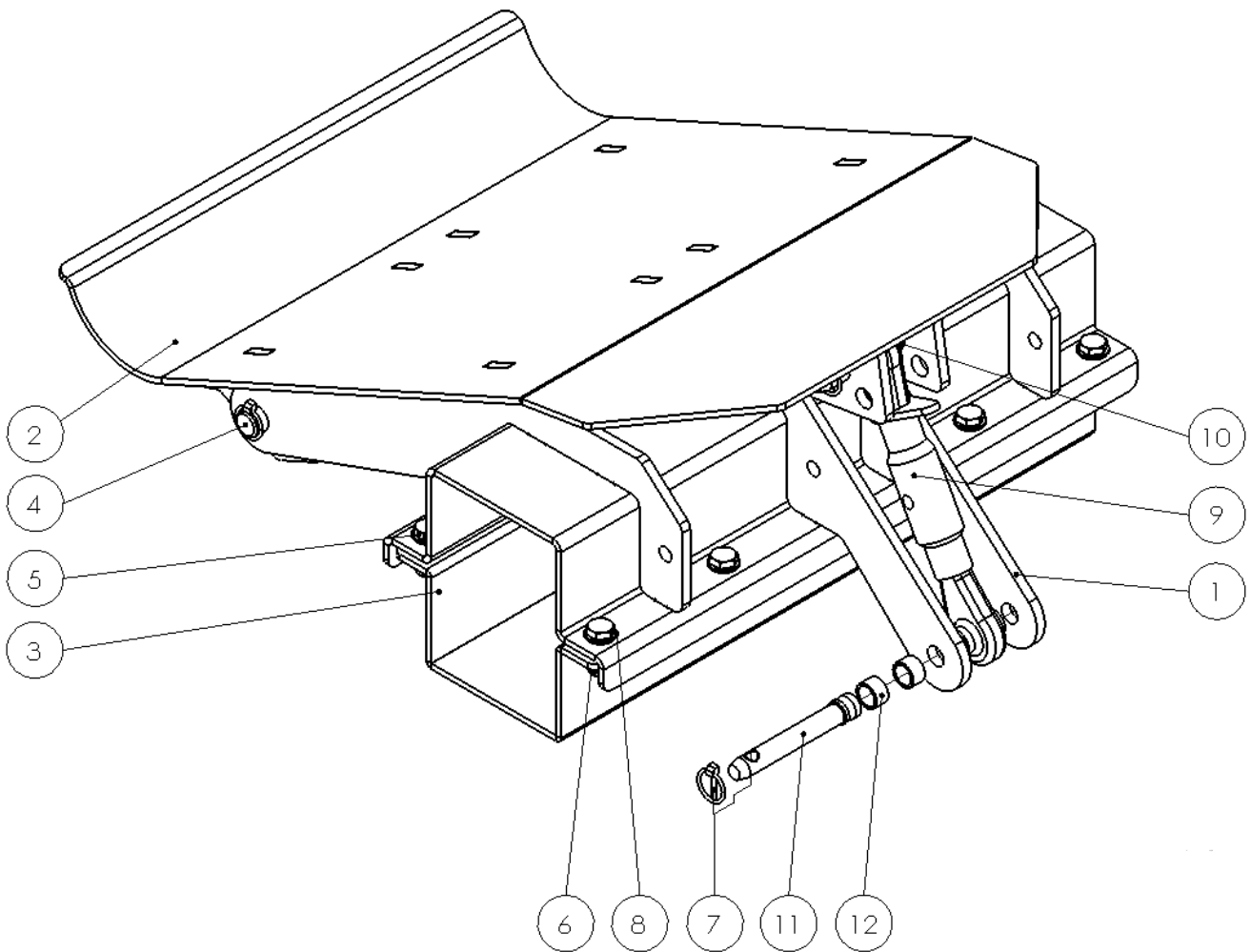
Pos.	Art. Nr.	Deutsch	Englisch	Anmerkung
1	26090	SWW Typ 600 Vorderteil Komplett		
2	26000	Zentralrohr mit Flanschplatten 620		
3	26049	Achsträger Hinten Komplett Zusammenbau		
4	26156	Auflage Profi Cut niedrig Komplett mit Oberlenker		
5	26155	Anzeige Komplett		
6	26020	Auflage Profi Cut Komplett mit Oberlenker		
7	25129	Rad 10.00 75-15.3 18PR		
1-7	26620	Typ 600 Profi Cut 620 Zweiachser 40km/h		

Auflage Profi Cut niedrig komplett mit Oberlenker 460/620



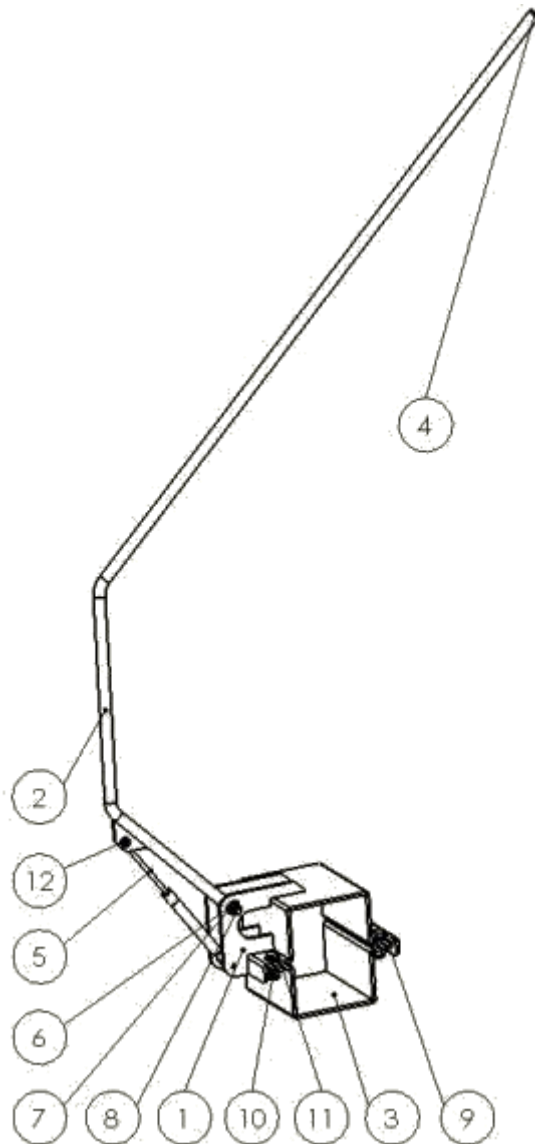
Pos.	Art. Nr.	Deutsch	Englisch	Anmerkung
1	26146	Klemmhälfte Oben Schweißteil niedrig komplett		
2	26013	Auflage Profi Cut komplett		
3	26017	Klemmhälfte Unten		
4	26021	Bolzen		L=460mm
5	70213	Sechskantschraube		M14x40 DIN933
6	70212	Sechskant-Sicherungsmutter		M14
7	25021	Klappstecker		D=4,5mm
8	70077	Scheibe Form A		15mm DIN125
9	26138	Oberlenker KAT 1		
10	26139	Oberlenkerbolzen KAT 1		
11	26137	Oberlenkerbolzen KAT 1 lang		
12	26342	Distanzbuchse Oberlenker		
1-12	26156	Auflage Profi Cut niedrig komplett mit Oberlenker		

Auflage Profi Cut komplett mit Oberlenker 460/620



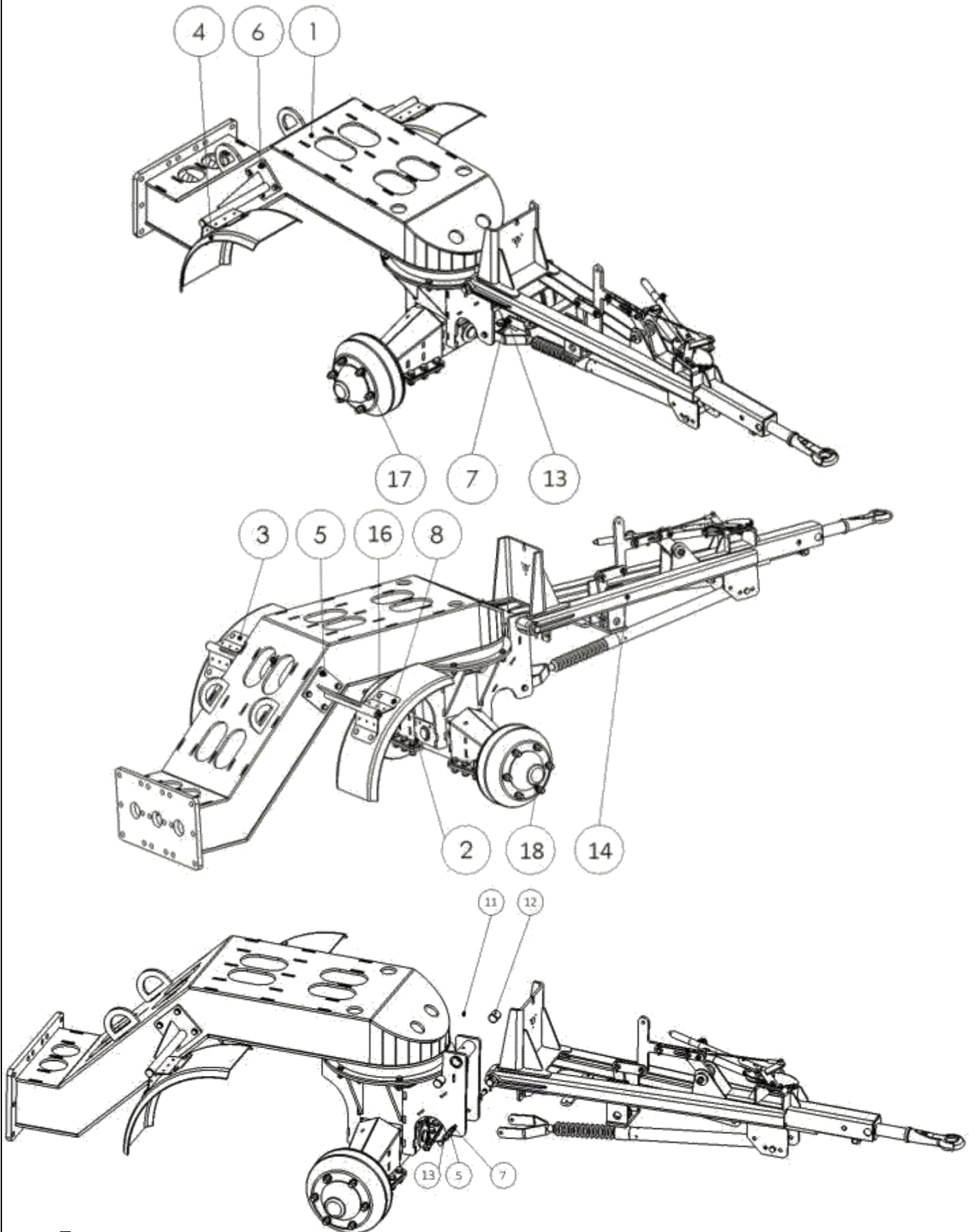
Pos.	Art. Nr.	Deutsch	Englisch	Anmerkung
1	26018	Klemmhälfte Oben Schweißteil komplett		
2	26013	Auflage Profi Cut komplett		
3	26017	Klemmhälfte Unten		
4	26021	Bolzen		L=460mm
5	70213	Sechskantschraube		M14x40 DIN933
6	70212	Sechskant-Sicherungsmutter		M14
7	25021	Klappstecker		D=4,5mm
8	70077	Scheibe Form A		15mm DIN125
9	26138	Oberlenker KAT 1		
10	26139	Oberlenkerbolzen KAT 1		
11	26137	Oberlenkerbolzen KAT 1 lang		
12	26342	Distanzbuchse Oberlenker		
1-12	26020	Auflage Profi Cut komplett mit Oberlenker		

Anzeige komplett 460/620

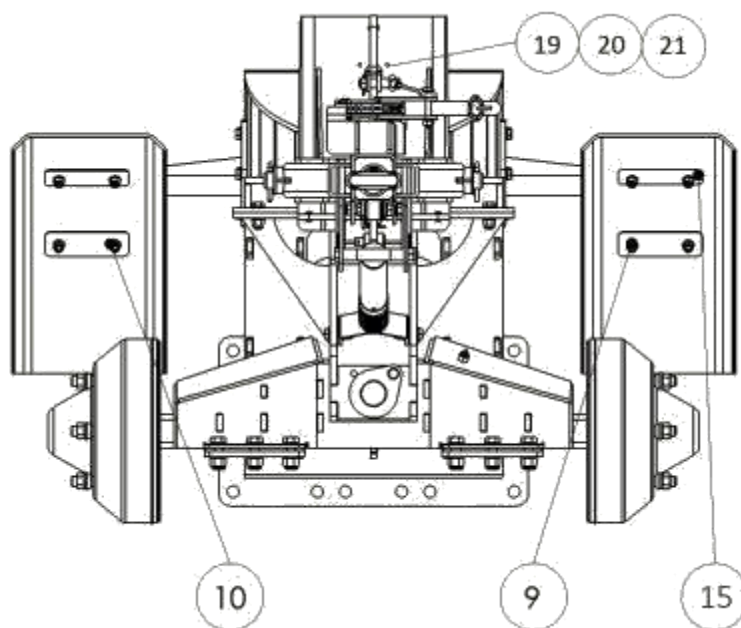


Pos.	Art. Nr.	Deutsch	Englisch	Anmerkung
1	26150	Anzeige Klemmblech Oben Schweißteil		
2	26153	Anzeigestange Schweißteil		
3	26148	Klemmhälfte Anzeige Unten		
4	26157	Lamellenstopfen		20x2
5	60146	Gasdruckfeder		
6	70076	Scheibe Form A		13mm DIN125
7	70022	Sechskant-Sicherungsmutter		M12 DIN985
8	70691	Sechskantschraube		M12x90 DIN931
9	70077	Scheibe Form A		15mm DIN125
10	70212	Sechskant-Sicherungsmutter		M14 DIN985
11	70213	Sechskantschraube		M14x40 DIN933
12	70232	Sechskantmutter mit Flansch		M8
1-12	26155	Anzeige komplett		

Vorderteil komplett 460/620

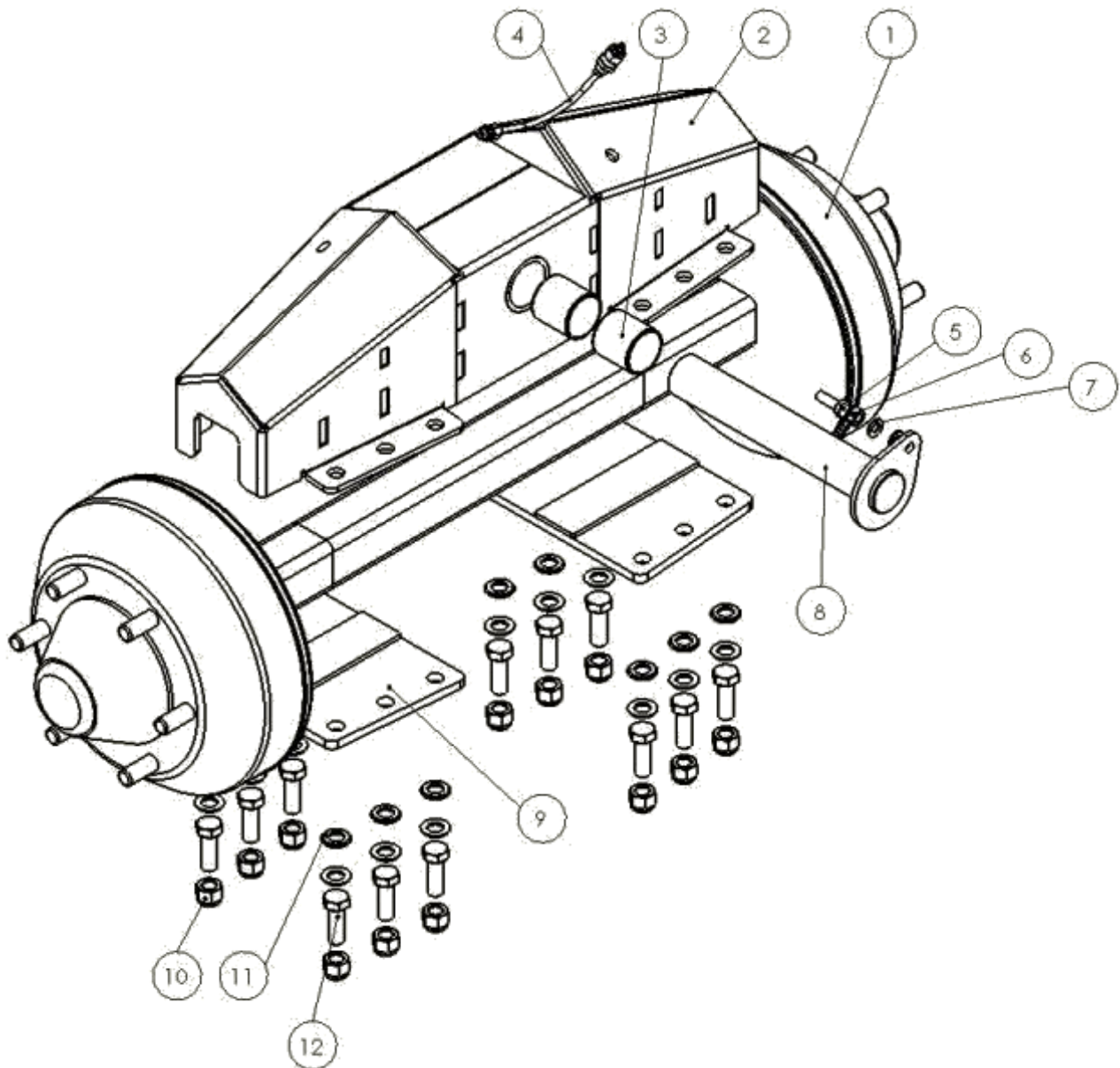


Vorderteil komplett
460/620



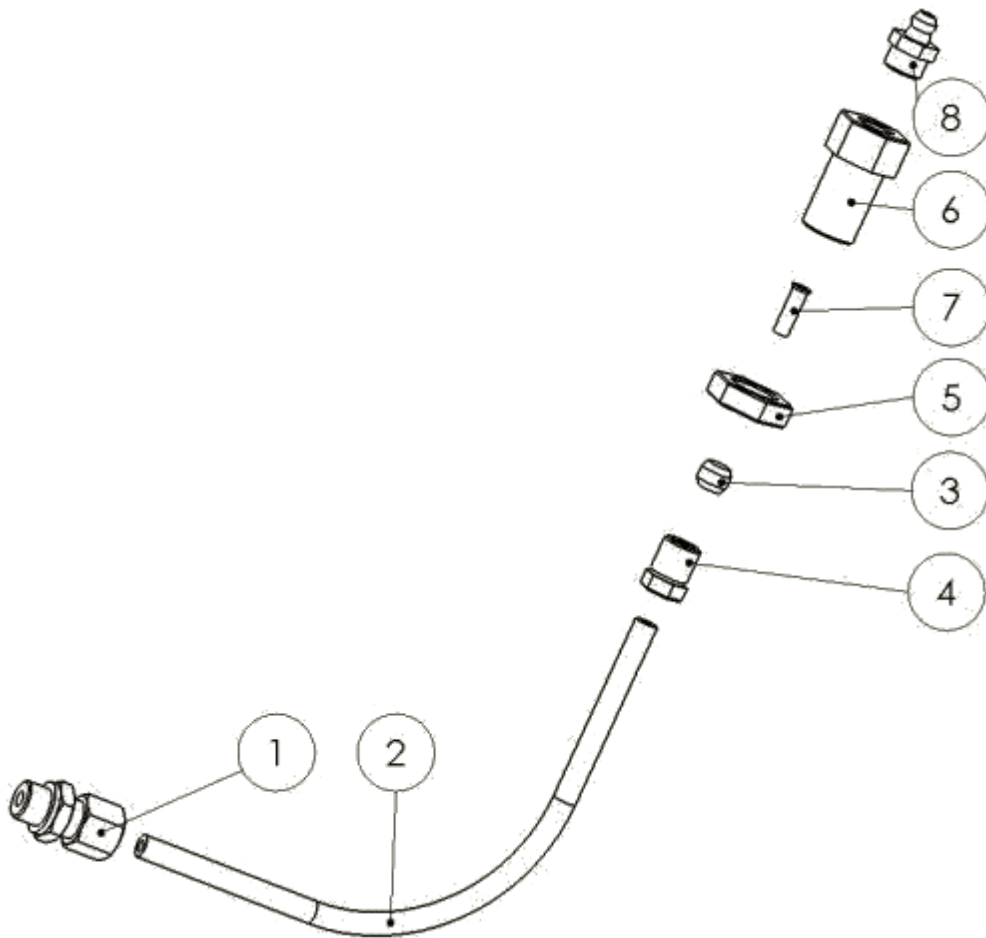
Pos.	Art. Nr.	Deutsch	Englisch	Anmerkung
1	26085	Schwanenhals Schweißteil		
2	26079	Dreheinheit Vorne Komplett Zusammenbau		
3	26105	Kotflügelhalter Vorne Komplett		
4	26095	Kotflügel Vorne		
5	70076	Scheibe Form A		13mm DIN125
6	70348	Sechskantschraube		M12x40 DIN933
7	70022	Sechskant-Sicherungsmutter		M12 DIN985
8	70067	Halbrundschraube mit Vierkantansatz		M10x25 DIN603
9	70021	Sechskant-Sicherungsmutter		M10 DIN985
10	70075	Scheibe Form A		10.5mm DIN125
11	70135	Schmiernippel gerade		M10x1
12	26142	Büchse PAP 3040P10		
13	70120	Sechskantschraube		M12x35 DIN 933
14	26050	Auflaufeinrichtung AM2005 B12		
15	26170	Unterlage Kotflügel V2A		
16	26140	Lamellenstopfen		32x2
17	70224	Sechskant Radmutter		M18
18	70225	Federring Radnabe		
19	70750	Flachkopfschraube		M5x50 DIN85
20	70073	Scheibe Form A		5.3 DIN125
21	70019	Sechskant-Sicherungsmutter		M5 DIN985
1-21	26090	Vorderteil komplett		

Vorderachse 460/620



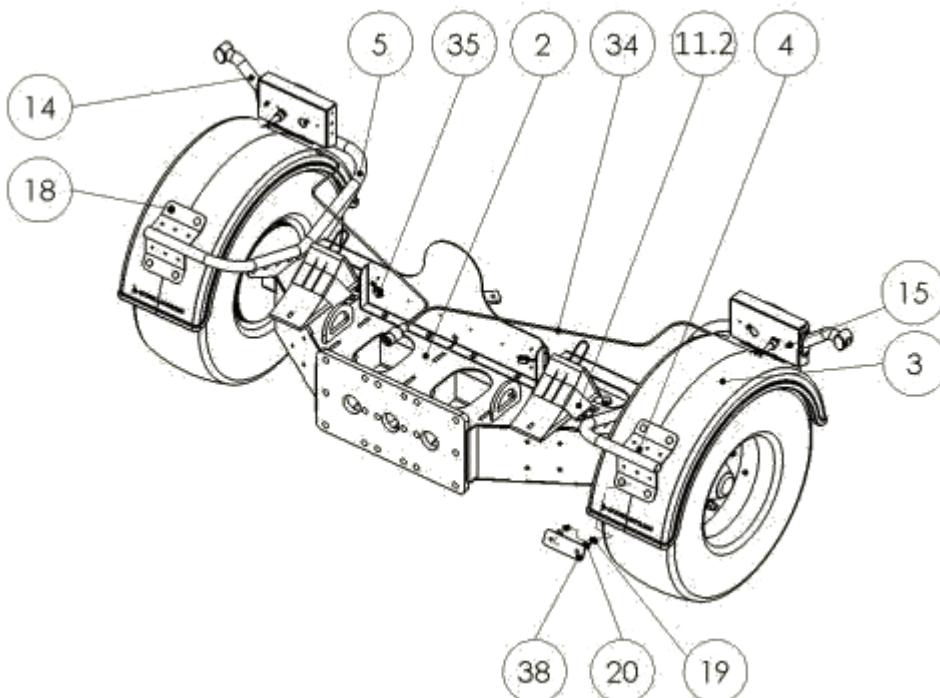
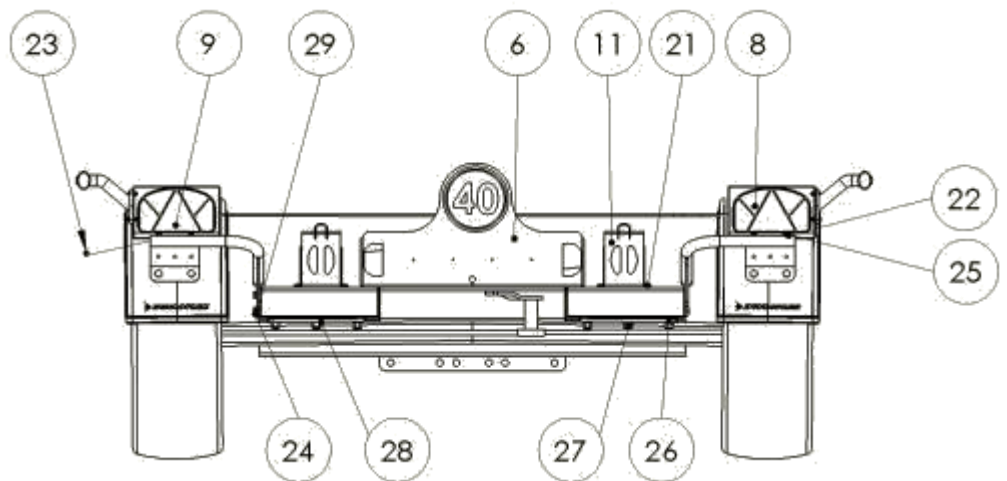
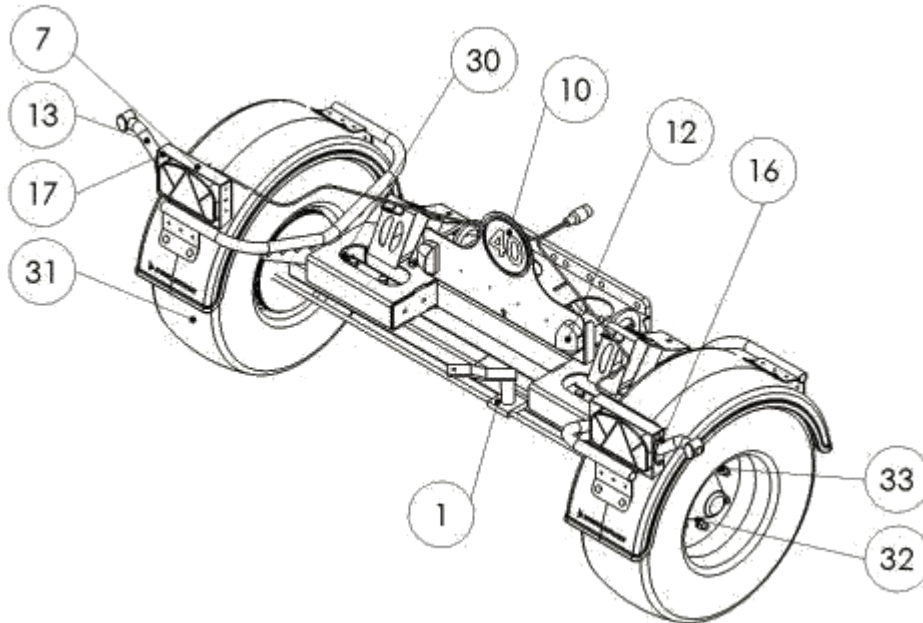
Pos.	Art. Nr.	Deutsch	Englisch	Anmerkung
1	26055	Achse Vorne Komplett		
2	26060	Schweißteil Achse Vorne Komplett		
3	26066	Büchse 455050		
4	26198	Montagegruppe Schmierung Pendelachse		
5	70061	Sechskantschraube		M10x30 DIN933
6	70023	Sechskant-Sicherungsmutter		M16 DIN985
7	70746	Scheibe Form B		10mm DIN125
8	26058	Herzbolzen kpl		
9	26069	Klemmplatte Vorne Schweißteil		
10	70021	Sechskant-Sicherungsmutter		M10 DIN985
11	70749	Scheibe Form B		16mm DIN125
12	70748	Sechskantschraube		M16x45 DIN933

Montagegruppe Schmiernippel 460/620



Pos.	Art. Nr.	Deutsch	Englisch	Anmerkung
1	70236	Gerade Einschraubverschraubung		
2	70242	Polyamid Rohr		6x1.5
3	70238	Doppelkegelring 60°Konus		
4	70237	Überwurfschraube 60° Konus		
5	70240	Mutter für Schottverbinder		M14x1.5
6	70239	Schottverschraubung		
7	70241	Messing Einsteckhülse		
8	70135	Schmiernippel gerade		M10x1
1-8	26198	Montagegruppe Schmierung Pendelachse		

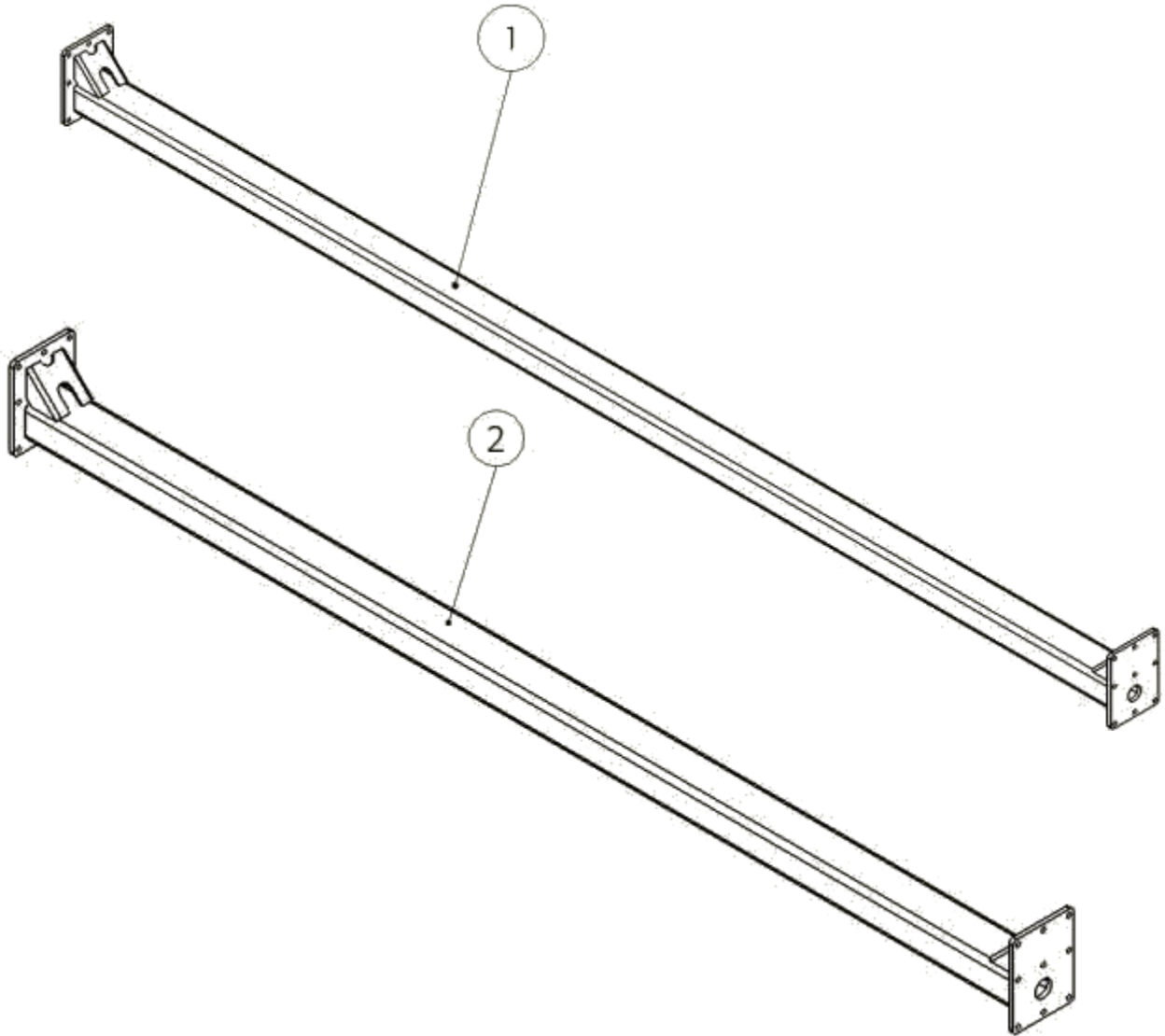
Achsträger hinten komplett 460/620



Achsträger hinten komplett
460/620

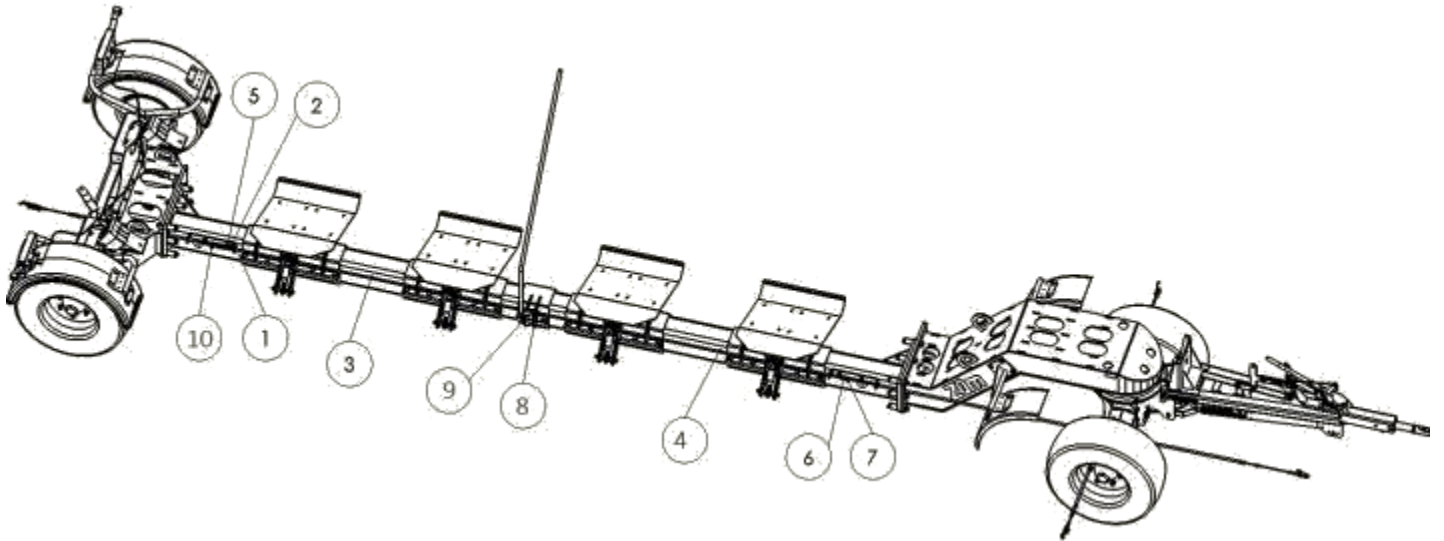
Pos.	Art. Nr.	Deutsch	Englisch	Anmerkung
1	26051	Bremsachse GS 3606 kpl		
2	26040	Achsträger Hinten Komplett Schweißteil		
3	26158	Kotflügel Hinten		
4	26098	Kotflügelhalter Hinten Komplett		
5	26159	Kotflügelhalter Hinten rechts Komplett		
6	26001	Nummernschildhalterung		
7	26100	Leuchtenhalter Hinten		
8	26107	Leuchte Rechts Multipoint 2 Dreieck		
9	26106	Leuchte Links Multipoint 2 Dreieck		
10	26112	Geschwindigkeitsbegrenzungsschild		40kmh
11.1	25042	Unterlegkeil AW Hemmschuh F36		
11.2	25043	Halter Unterlegkeil AW Hemmschuh F36		
12	26108	Kennzeichenleuchte Regpoint		
13	26110	Umrissleuchte links		
14	26109	Umrissleuchte rechts		
15	70074	Scheibe Form A		6.4mm DIN125
16	70335	Sechskantschraube		M6x25 DIN933
17	70020	Sechskant-Sicherungsmutter		M6 DIN985
18	70067	Halbrundschrabe mit Vierkantansatz		M10x25 DIN603
19	70021	Sechskant-Sicherungsmutter		M10 DIN985
20	70075	Scheibe Form A		10.5mm DIN125
21	70230	Sechskantschraube		M8x25 DIN933
22	70109	Scheibe Form A		8.4mm DIN125
23	70103	Sechskant-Sicherungsmutter		M8 DIN985
24	70348	Sechskantschraube		M12x40 DIN933
25	70060	Sechskantschraube		M8x20 DIN933
26	70748	Sechskantschraube		M16x40 DIN933
27	70023	Sechskant-Sicherungsmutter		M16 DIN985
28	70247	Scheibe Form A		17mm DIN125
29	70076	Scheibe Form A		13mm DIN125
30	70022	Sechskant-Sicherungsmutter		M12 DIN985
31	25129	Rad 10.00 75-15.3 18PR		
32	70225	Federring Radnabe		
33	70224	Sechskant Radmutter		M18
34	26111	Kabelsatz 5000mm mit 7pol Stecker		
35	26199	DC Verbinder Set		
36	26170	Unterlage Kotflügel V2A		
1-36	26049	Achsträger hinten komplett		

Zentralrohr mit Flanschplatte 460/620



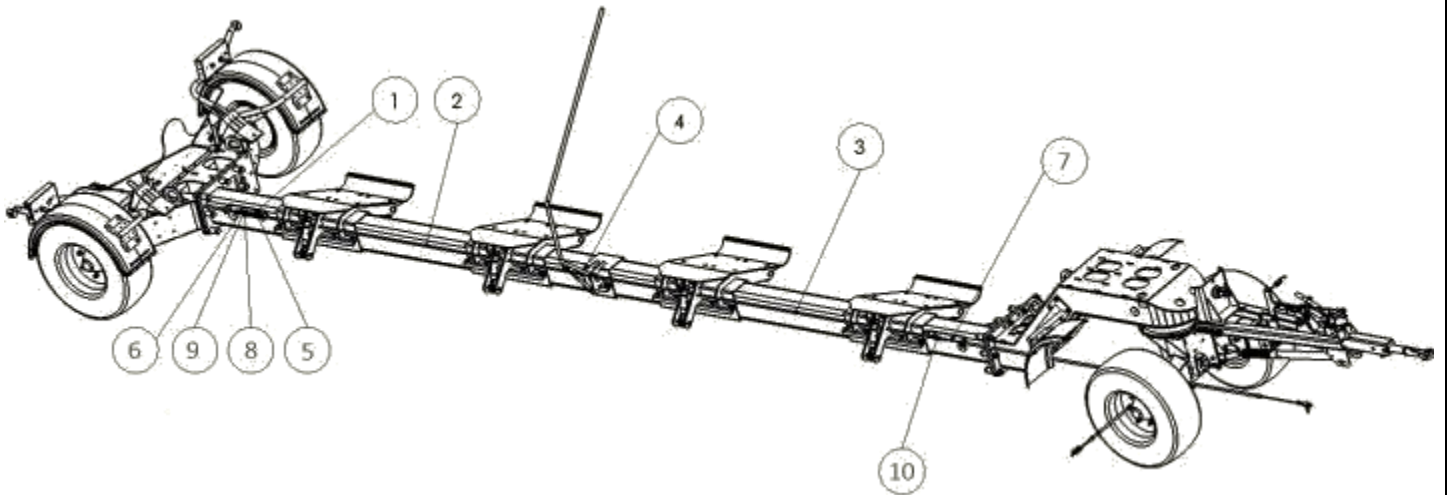
Pos.	Art. Nr.	Deutsch	Englisch	Anmerkung
1	26091	Zentralrohr mit Flanschplatte		460
2	26000	Zentralrohr mit Flanschplatte		620

Bremsgestänge 460



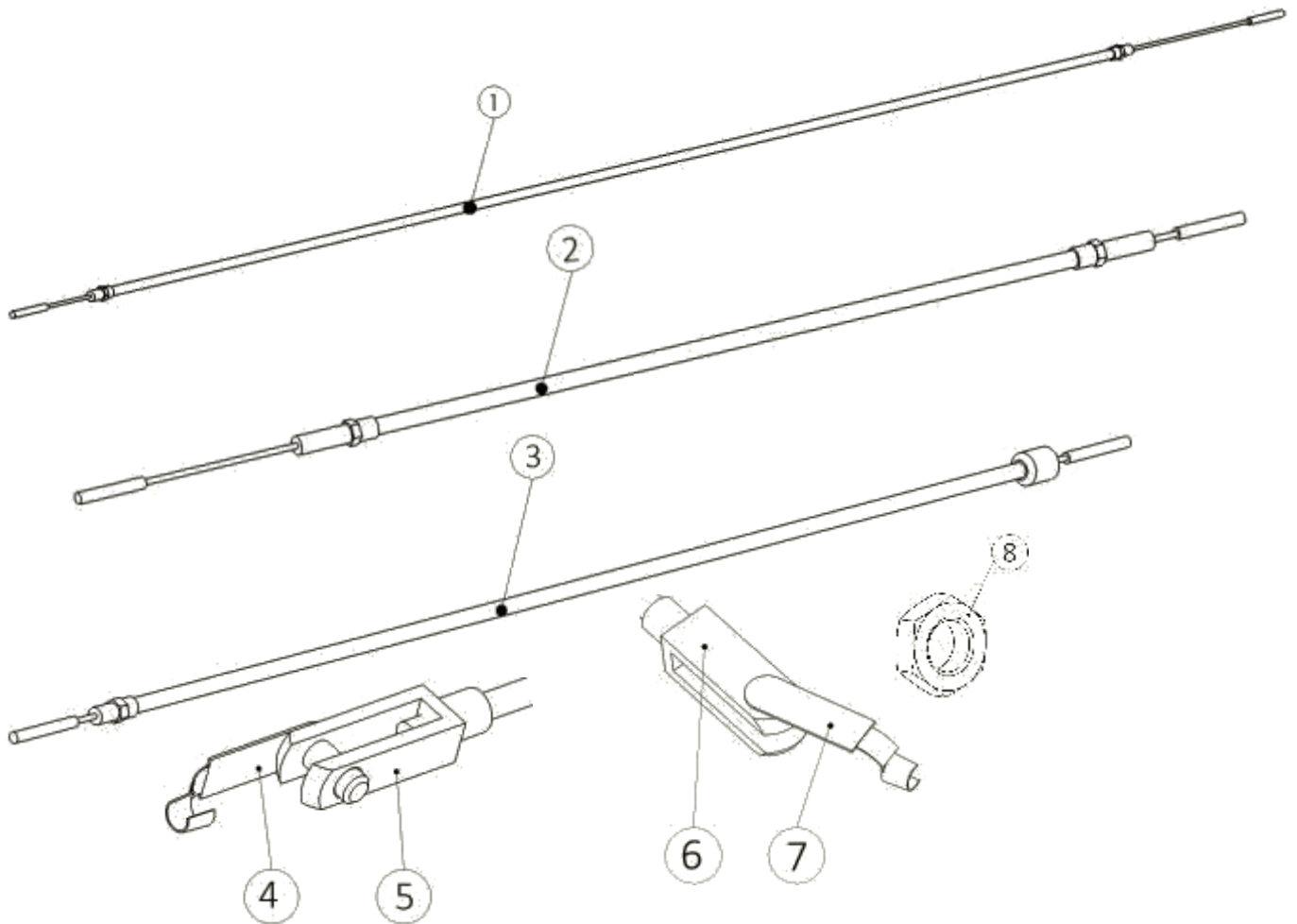
Pos.	Art. Nr.	Deutsch	Englisch	Anmerkung
1	26029	Bremszughalter		
2	26141	Druckfeder		D=24,4mm Le=140mm
3	26031	Bremsstange 460		
4	26118	Bremsstange 460 Links		
5	70024	Sechskantschraube mit Flansch		M10x20 DIN6921
6	70459	Sechskant Distanzmuffe		M12x50 W-974
7	70008	Sechskantmutter niedrige Form		M12 DIN439
8	70124	Sechskantmutter		M12 DIN934
9	26116	Spannschlossmutter		M12
10	70078	Scheibe Form A		13mm DIN125

Bremsgestänge 620



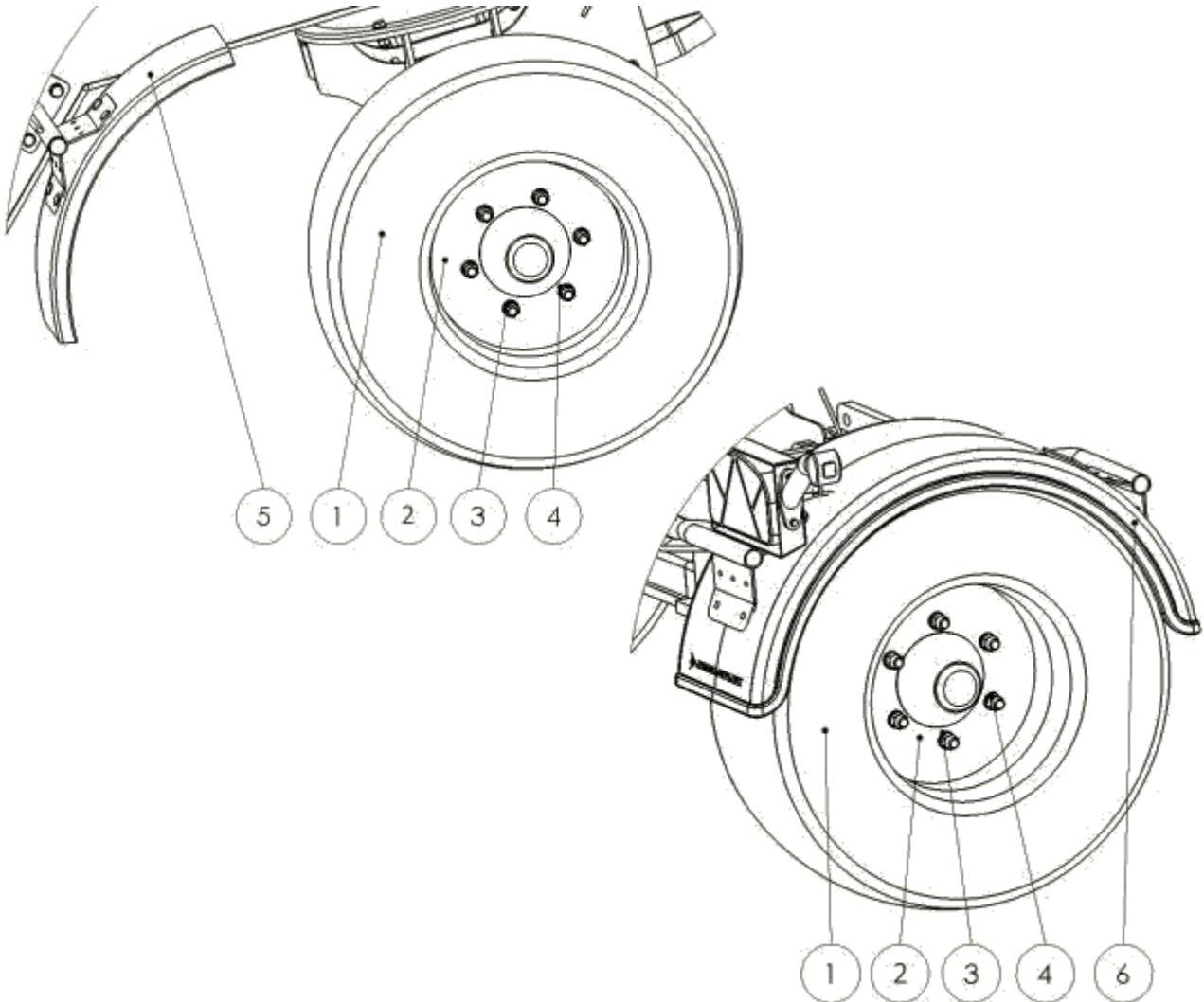
Pos.	Art. Nr.	Deutsch	Englisch	Anmerkung
1	26029	Bremszughalter		
2	26117	Bremsstange 620 Links		
3	26030	Bremsstange 620		
4	26116	Spannschlossmutter		M12
5	26141	Druckfeder		D=24,4mm Le=140mm
6	70008	Sechskantmutter niedrige Form		M12 DIN439
7	70024	Sechskantschraube mit Flansch		M10x20 DIN6921
8	70078	Scheibe Form A		13mm DIN125
9	70124	Sechskantmutter		M12 DIN934
10	70459	Sechskant Distanzmuffe		M12x50 W-974

Bremszüge 460/620



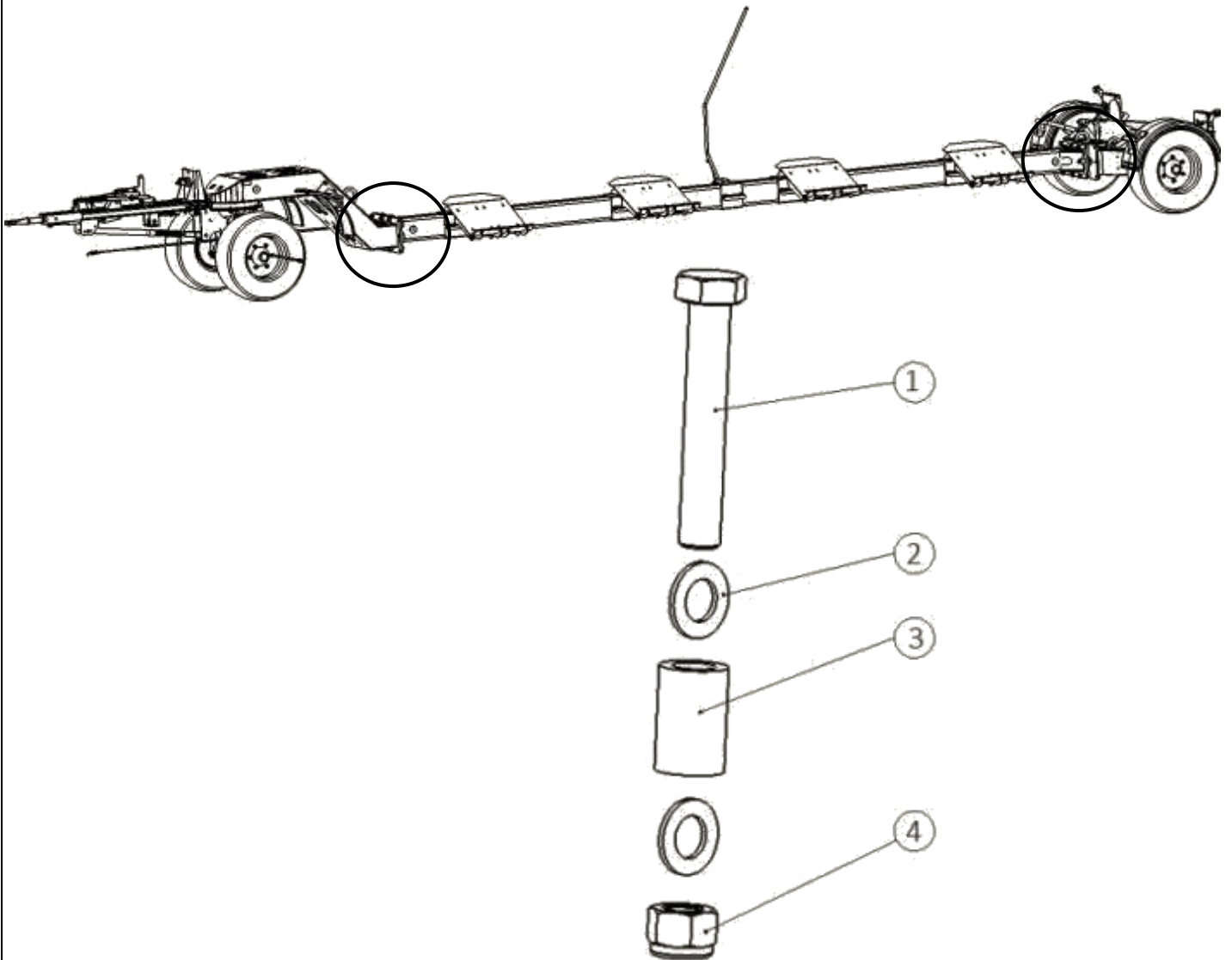
Pos.	Art. Nr.	Deutsch	Englisch	Anmerkung
1	26115	Bremszug Vorne		L= 3050mm
2	26114	Bremszug Hinten		L= 1160mm
3	26121	Bremszug Radnabe vorne		L= 1200mm
4	26036	ES Bolzen		
5	26035	Gabelgelenkkopf Form G Rechtsgewinde		zu 26114/26115
6	70751	Gabelgelenkkopf		Zu 26121 M10x40
7	70752	ES-Bolzen		M10x40
8	70009	Sechskantmutter niedrige Form		M16x1,5 DIN936

Räder 460/620



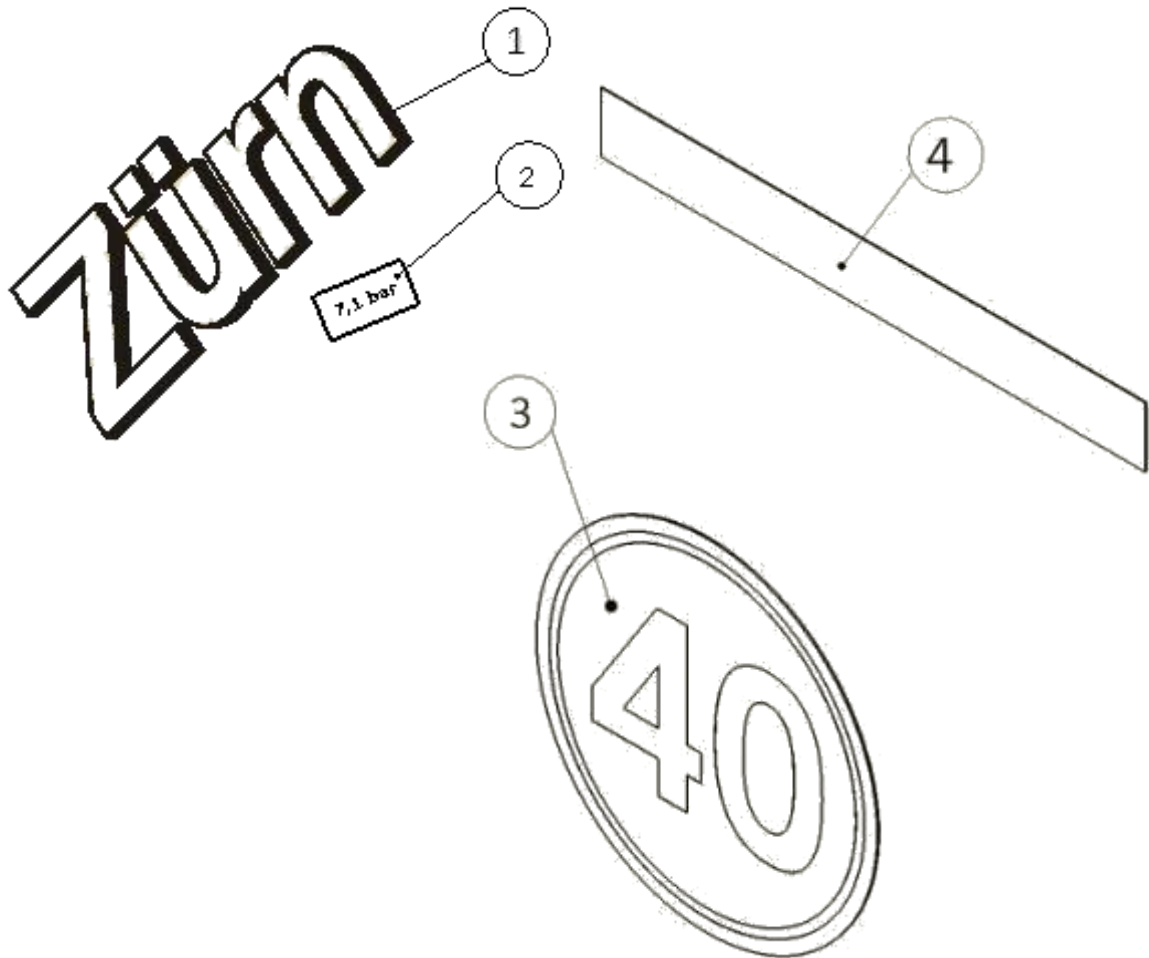
Pos.	Art. Nr.	Deutsch	Englisch	Anmerkung
1	25040	Reifen 10.0/75R 15.3 14PR		
1.1	25090	Reifen 10.0/75R 15.3 18PR		
2	25041	Felge 9.00x15.3 ET -5		
3	70224	Sechskant Radmutter		M18x1,5
4	70225	Federring Radnabe		18mm
5	26095	Kotflügel vorne		
6	26158	Kotflügel hinten		
1+2	25128	Rad 10.0/75- 15.3 14 PR ET-5		Reifen + Felge
1.1+2	25129	Rad 10.0/75-15.3 18PR ET-5		Reifen + Felge

Zubehör 460/620



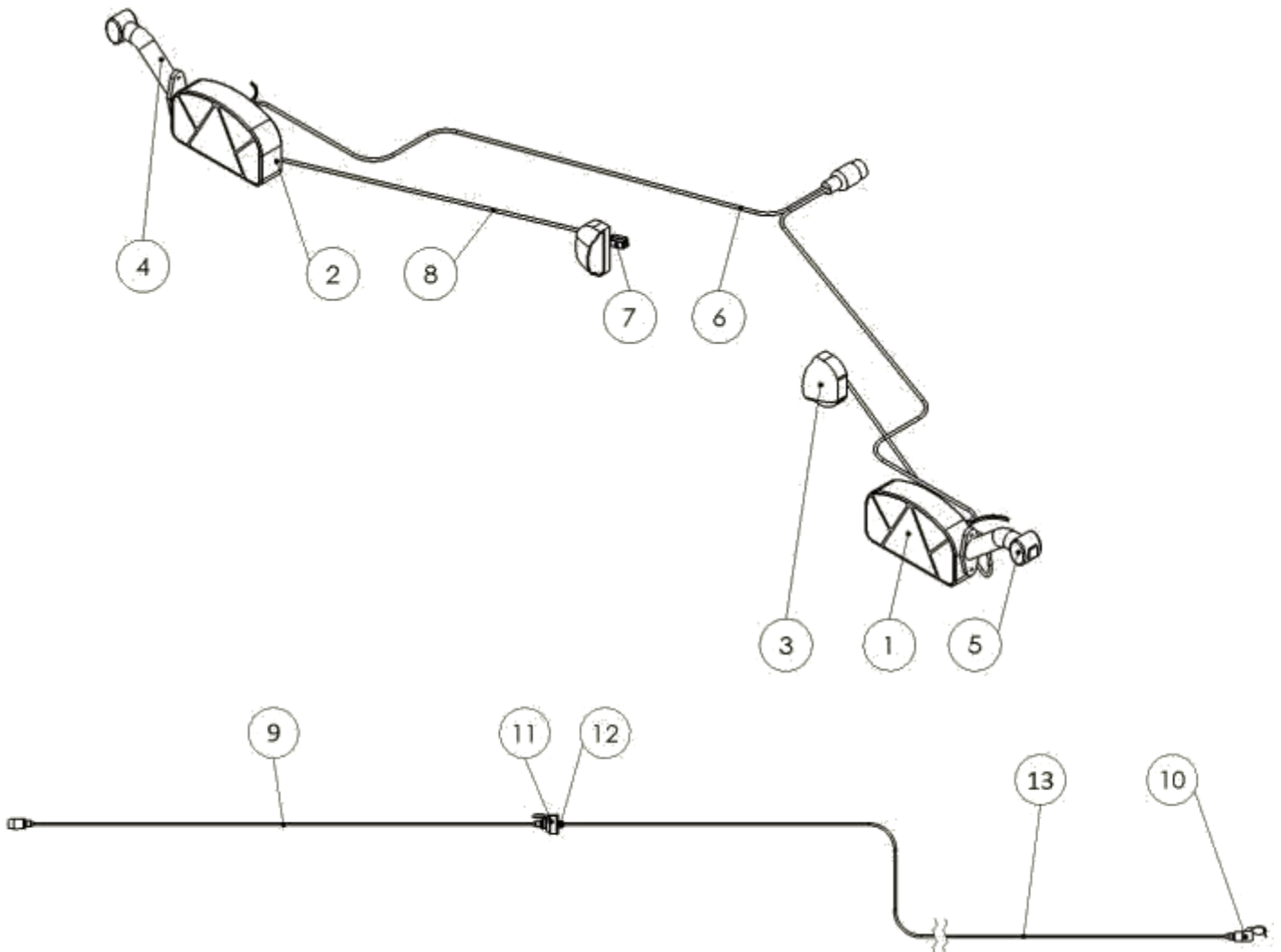
Pos.	Art. Nr.	Deutsch	Englisch	Anmerkung
2	70555	Sechskantschraube		M20x120 DIN931
3	70079	Scheibe Form A		21mm DIN125
4	25005	Dehnbuchse L51		
5	70024	Mutter selbstsichernd		M20 DIN985

Aufkleber 460/620



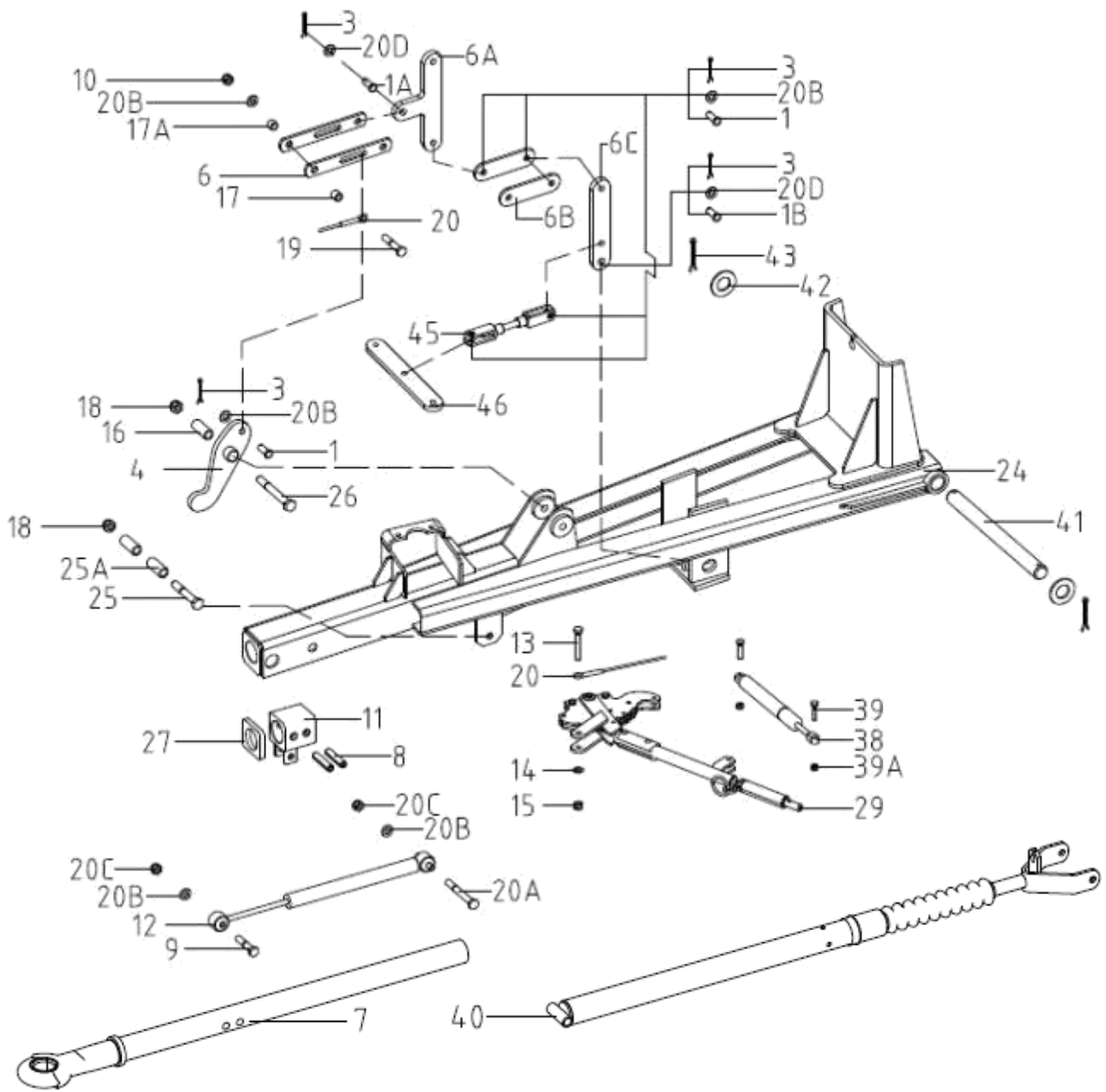
Pos.	Art. Nr.	Deutsch	Englisch	Anmerkung
1	09770	Aufkleber Zürn		
2	26123	Aufkleber 7,1 bar		Auch auf Hinterachse
3	26112	Geschwindigkeitsbegrenzungsschild		40kmh
4	25576	Umrissmarkierungsband		Per mtr., gelb

Elektrik 460/620



Pos.	Art. Nr.	Deutsch	Englisch	Anmerkung
1	26107	Leuchte Rechts Multipoint 2 mit Dreieck		
2	26106	Leuchte Links Multipoint 2 mit Dreieck		
3	26108	Kennzeichenleuchte Regpoint		
4	26110	Umrissleuchte links		
5	26109	Umrissleuchte rechts		
6	26111	Kabelsatz 5000mm mit 7pol Stecker		
7	26199	DC Verbinder Set		
8	26113	DC Kabel 2polig		
9	26006	Zwischenkabel Zugdeichsel 7polig 12V		L=2,8m
10	26003	Steckdose 7polig 12V im Zentralrohr		
11	26004	Steckdose 7polig 12V Kunststoff		(geflanscht)
12	26005	Schutzkappe für 26004		
13	70725	Fahrzeugleitung FLRYY 7y1,0mm ²		6m (Meterware) 26460
13.1	70725	Fahrzeugleitung FLRYY 7y1,0mm ²		8m (Meterware) 26620

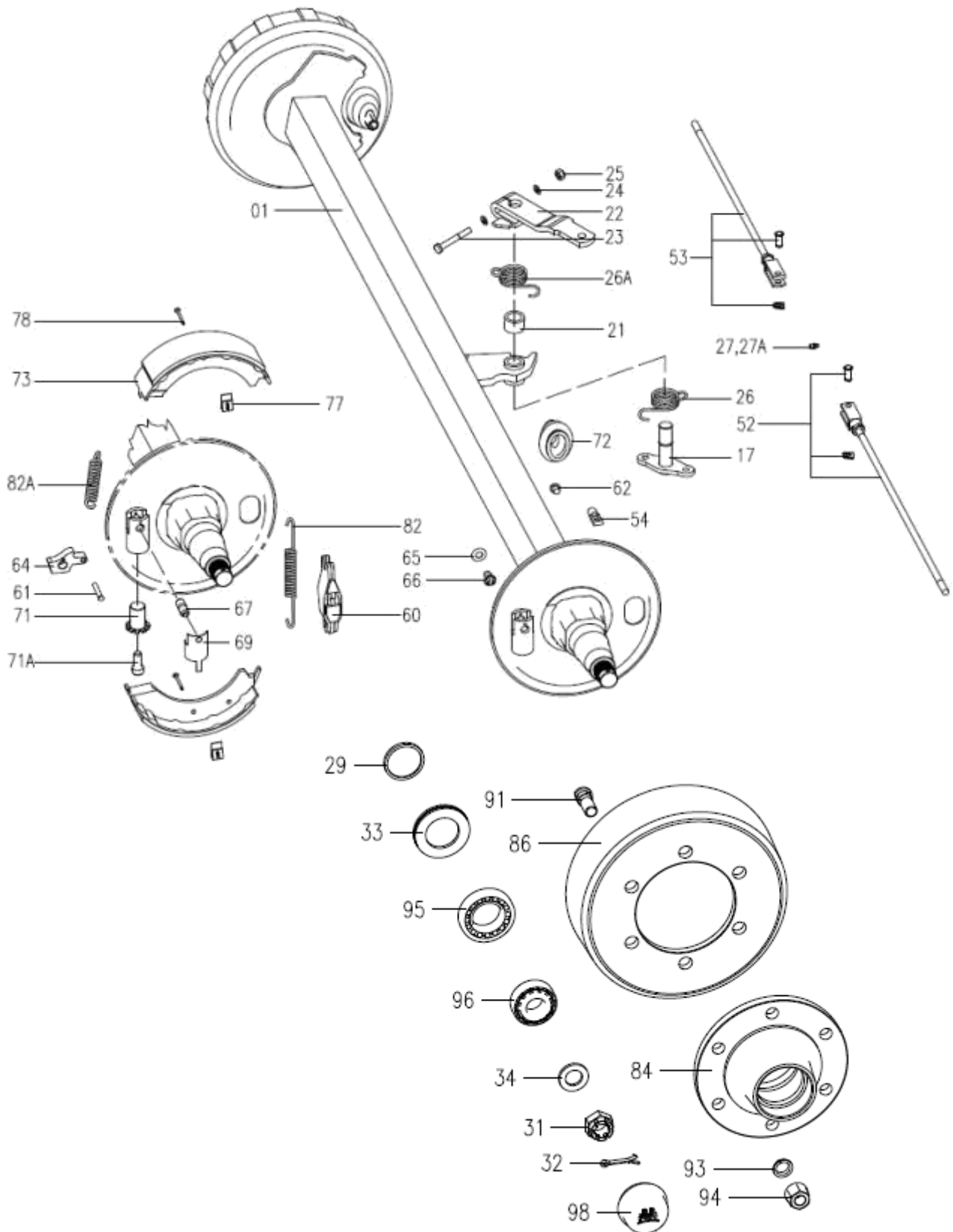
Auflaufeinrichtung 460/620



Auflaufeinrichtung
460/620

Pos.	Art. Nr.	Deutsch	Englisch	Anmerkung
1	70772	Bolzen		12x35x30
1A	70773	Bolzen		11x50x45
1B	70774	Bolzen		14x35x30
3	70775	Splint		4x25 DIN94
4	26701	Umlenkhebel		
6	26702	Lasche		
6A	26703	Hebel		
6B	26704	Lasche		
6C	26705	Hebel		
7	26706	Zugöse		
8	70776	Spannstift		14x65 DIN1481
9	70660	Sechskantschraube		M12x60 DIN933
10	70022	Sicherungsmutter		M12 DIN985
11	26739	Stellring		
12	26707	Stoßdämpfer		
13	70766	Sechskantschaube		M10x65 DIN933
14	70075	Scheibe Form A		10.5mm DIN125
15	70021	Sicherungsmutter		M10 DIN985
16	26708	Distanzrohr		
17	26709	Hülse		
17A	26710	Hülse		
18	70016	Sechskantmutter		M14 DIN934
19	70767	Sechskantschraube		M12x65 DIN933
20	26143	Handbremsseil		4.6x300
20A	70654	Sechskantschraube		M12x100 DIN931
20B	70076	Scheibe Form A		13mm DIN125
20C	70124	Sechskantmutter		M12 DIN934
20D	70077	Scheibe Form A		15mm DIN125
24	26711	Zuggabel		
25	70768	Sechskantschraube		M14x140 DIN933
25A	26712	Buchse		
26	70769	Sechskantschraube		M14x120 DIN933
27	26713	Dämpfer		
29	26714	Handbremshebel		
38	25328	Dämpfer		
39	70398	Sechskantschraube		M8x35 DIN933
39A	70103	Sicherungsmutter		M8 DIN985
40	26408	Klemmfix		
41	26740	Bolzen		D=30 L=388
42	70777	Scheibe Form A		30mm DIN125
43	70778	Splint		8x50 DIN94
45	26715	Zugstange GRP		
46	26716	Hebel		

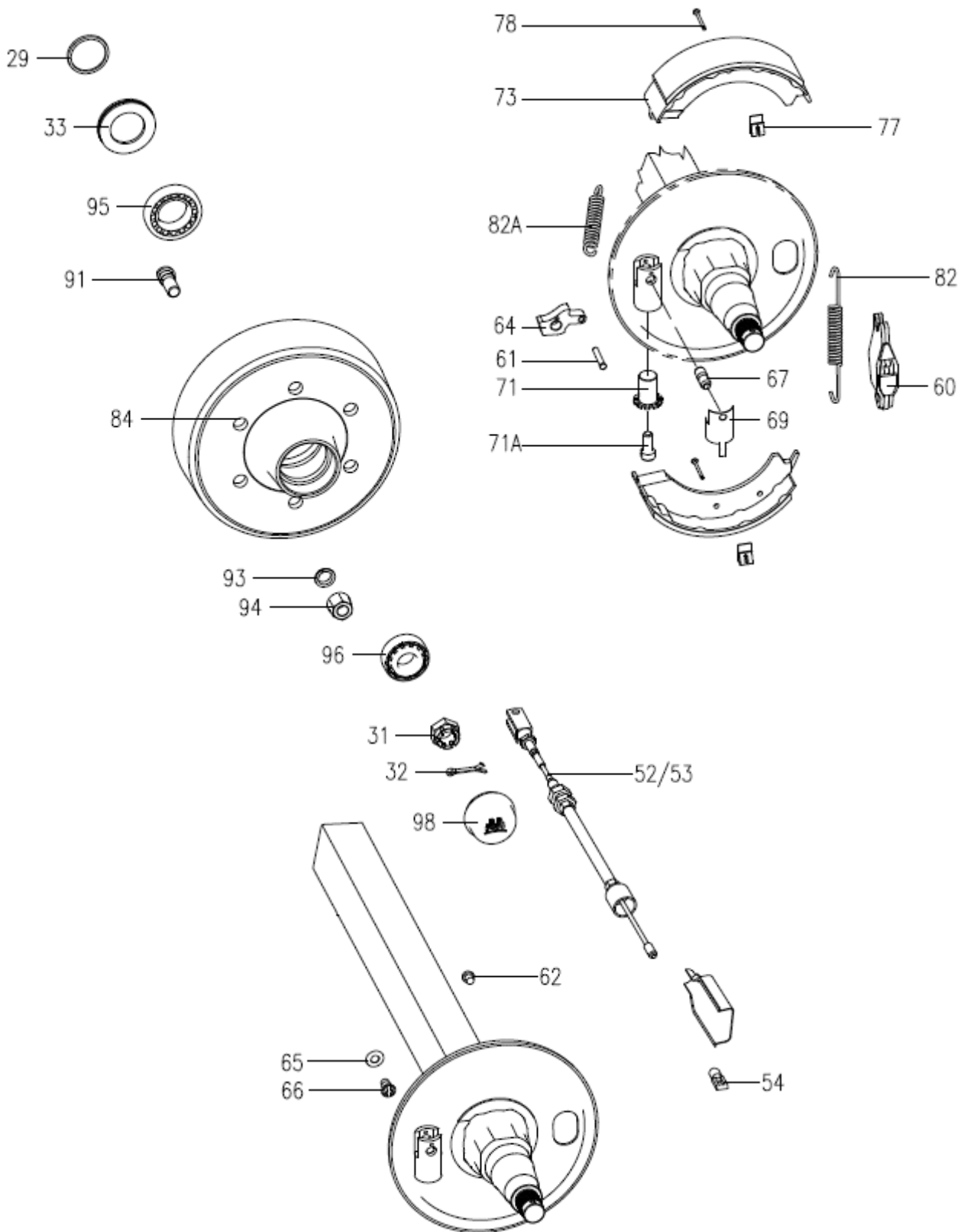
Bremse Anhängerachse 460/620



Bremse Anhängerachse
460/620

Pos.	Art. Nr.	Deutsch	Englisch	Anmerkung
1	26717	Achskörper GRP		
17	26718	Hebelwelle		
21	26719	Buchse		
22	26720	Bremshebel		
23	70766	Sechskantschraube		M10x65 DIN933
24	70075	Scheibe Form A		10,5mm DIN125
25	70015	Sechskantmutter		M10 DIN934
26	26721	Feder		
26A	26722	Feder		Rechts
27	70779	Kegelschmiernippel		
27A	26741	Stopfen		
29	26742	Stoßring		60x5
31	70770	Kronenmutter		M27x1,5 DIN937
32	70780	Splint		5x45 DIN94
33	70781	Dichtring		
52	26723	Zugstangengruppe		L=610mm
53	26724	Zugstangengruppe		L=890mm
54	26725	Bügel		
60	26743	Spreizschloss		
61	26744	Bolzen		
62	26745	Stopfen		
64	26726	Formteil		
65	70782	Sicherung		
66	70783	Nachstellbolzen		
67	70784	Bolzen		16x50
69	26746	Sicherungsklammer		
71	70785	Nachstellmutter		
71A	70771	Schraube		M14x30 DIN933
72	26727	Faltenbalg		
73	26728	Bremsbacken GRP		
77	26729	Spannfeder		
78	70786	Spannstift		
82	26730	Zugfeder		
82A	26731	Zugfeder		
84	26732	Trommelnabe		
91	26733	Radbolzen		
93	70225	Federring		
94	70224	Flachbundmutter		
95	26734	Kegelrollenlager		
96	26735	Kegelrollenlager		
98	26736	Kappe		D=62,2

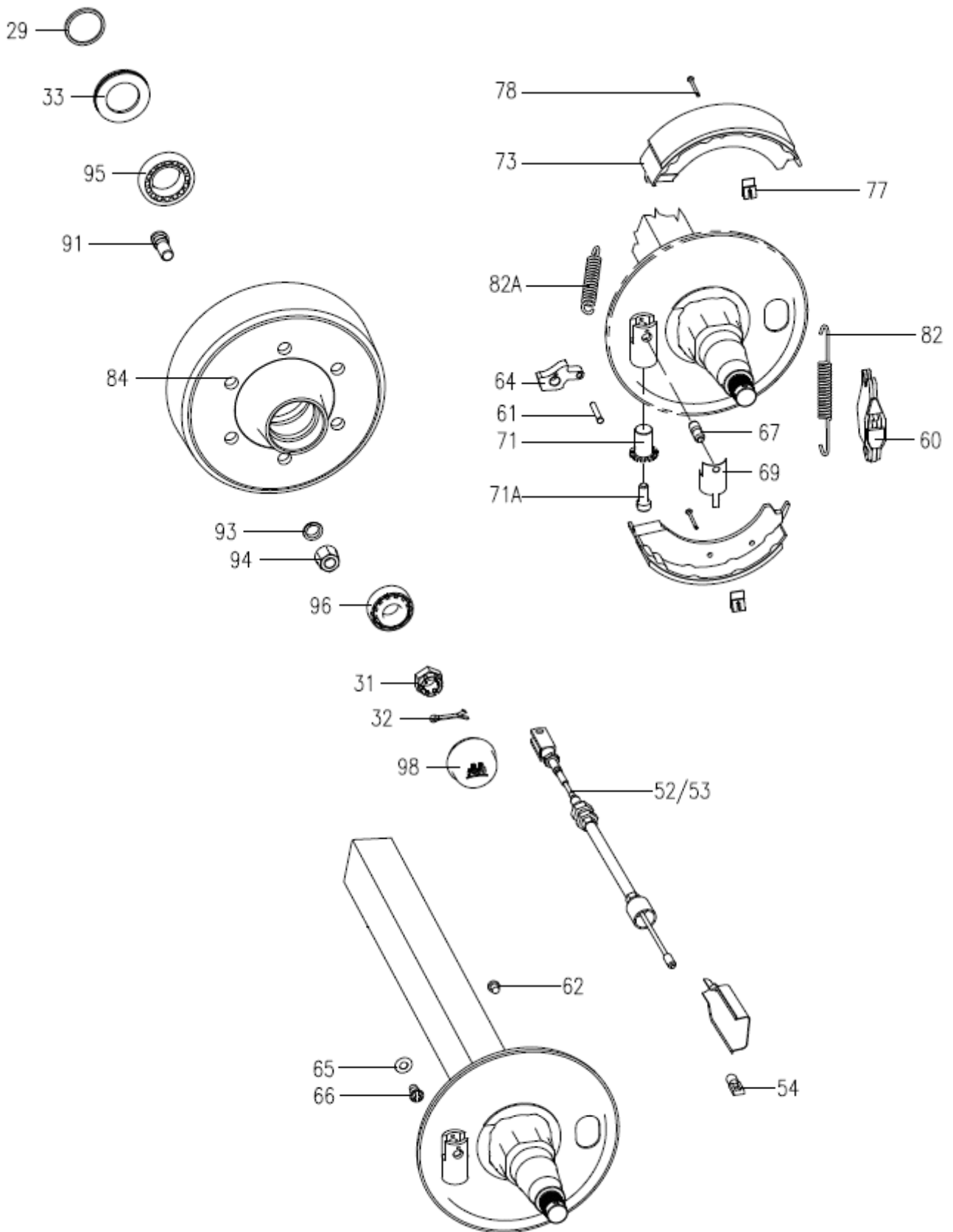
Bremse Vorderachse Anhängerstummel 460/620



Bremse Vorderachse Anhängerstummel
460/620

Pos.	Art. Nr.	Deutsch	Englisch	Anmerkung
29	26742	Stoßring		60x5
31	70770	Kronenmutter		M27x1,5 DIN937
32	70780	Splint		5x45 DIN1481
33	70781	Dichtring		
52	26737	Bremsseilzug		
54	26738	Zugbügel		
60	26743	Spreizschloss		
61	26744	Bolzen		
62	26745	Stopfen		
64	26726	Formteil		
65	70782	Sicherung		
66	70783	Nachstellbolzen		
67	70784	Bolzen		16x50
69	26746	Sicherungsklammer		
71	70785	Nachstellmutter		
71A	70771	Schraube		M14x30 DIN933
73	26728	Bremsbacken GRP		
77	26729	Spannfeder		
78	70786	Spannstift		
82	26730	Zugfeder		
82A	26731	Zugfeder		
84	26732	Trommelnabe		
91	26733	Radbolzen		
93	70225	Federring		
94	70224	Flachbundmutter		
95	26734	Kegelrollenlager		
96	26735	Kegelrollenlager		
98	26736	Kappe		D=62,2

Bremse Vorderachse Anhängerstummel 460/620



Bremse Vorderachse Anhängerstummel
460/620

Pos.	Art. Nr.	Deutsch	Englisch	Anmerkung
29	26742	Stoßring		60x5
31	70770	Kronenmutter		M27x1,5 DIN937
32	70780	Splint		5x45 DIN1481
33	70781	Dichtring		
52	26737	Bremsseilzug		
54	26738	Zugbügel		
60	26743	Spreizschloss		
61	26744	Bolzen		
62	26745	Stopfen		
64	26726	Formteil		
65	70782	Sicherung		
66	70783	Nachstellbolzen		
67	70784	Bolzen		16x50
69	26746	Sicherungsklammer		
71	70785	Nachstellmutter		
71A	70771	Schraube		M14x30 DIN933
73	26728	Bremsbacken GRP		
77	26729	Spannfeder		
78	70786	Spannstift		
82	26730	Zugfeder		
82A	26731	Zugfeder		
84	26732	Trommelnabe		
91	26733	Radbolzen		
93	70225	Federring		
94	70224	Flachbundmutter		
95	26734	Kegelrollenlager		
96	26735	Kegelrollenlager		
98	26736	Kappe		D=62,2