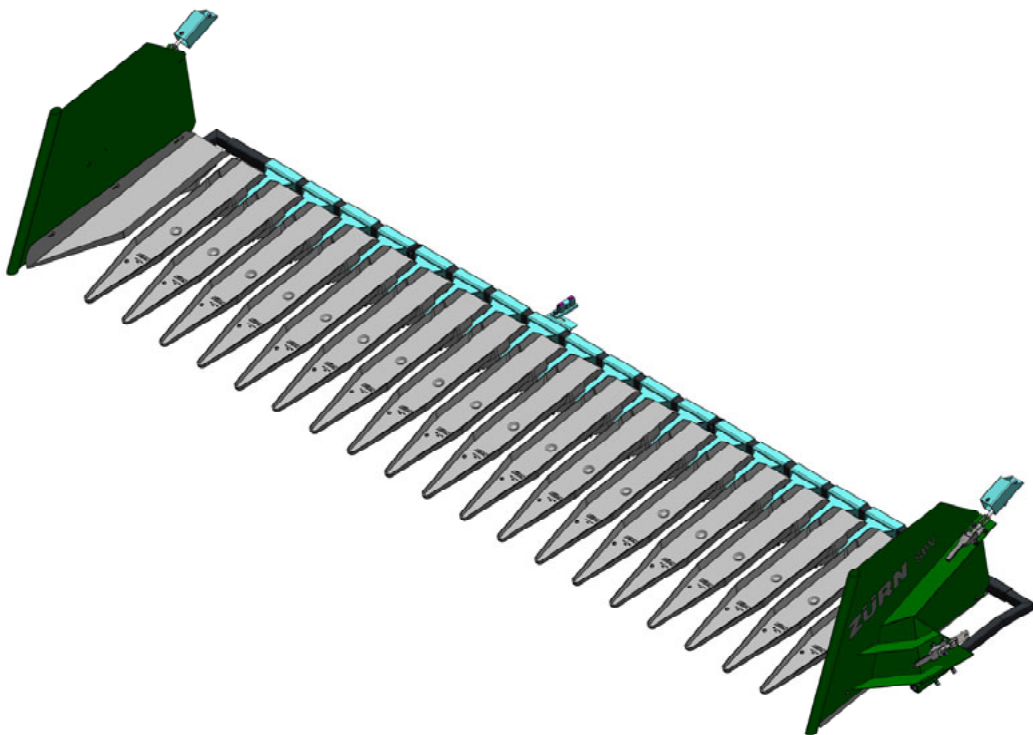


# ERSATZTEILLISTE UND AUFBAUANLEITUNG

## Sonnenblumenvorsatz

---



---

Für John Deere Schneidwerke  
der Serie 600R

## Impressum

---

Titel: Ersatzteilliste und Aufbauanleitung Sonnenblumenvorsatz  
Hersteller: Zürn Harvesting GmbH & Co. KG  
Schöntal  
Gültig für: SBV für Schneidwerke John Deere 600R  
Drucknummer: 40886

2. Auflage 2022 (Version B)

Redaktionsdatum 07/2022

© Zürn Harvesting GmbH & Co. KG

Autor: Naiome Köllisch

Alle Rechte, auch die Übersetzung, vorbehalten.

Kein Teil dieser Betriebsanleitung darf in irgendeiner Form (Druck Fotokopie oder einem anderen Verfahren) ohne schriftliche Zustimmung der Firma Zürn Harvesting GmbH & Co. KG, Schöntal reproduziert oder unter Verwendung elektronischer Systeme verarbeitet, vervielfältigt oder verbreitet werden.

Technische Änderungen vorbehalten.

Gedruckt auf Papier aus chlorfrei und säurefrei gebleichtem Zellstoff.

## Vorwort

---

Diese Maschine ist ausschließlich für den üblichen Einsatz bei landwirtschaftlichen oder gleichgearteten Arbeiten konstruiert. Jeder darüber hinausgehende Gebrauch gilt als nicht bestimmungsgemäß. Für hieraus resultierende Schäden haftet der Hersteller nicht; das Risiko hierfür trägt allein der Benutzer. Zur bestimmungsgemäßen Verwendung gehört auch die Einhaltung der vom Hersteller vorgeschriebenen Betriebs, Wartungs- und Instandhaltungsbedingungen.

Diese Betriebsanleitung sorgfältig durchlesen, um sich mit der korrekten Bedienung und Wartung der Maschine vertraut zu machen und um Verletzungen oder Maschinenschäden zu vermeiden. Geschieht dies nicht, können Verletzungen oder Maschinenschäden die Folge sein. Diese Betriebsanleitung und die Sicherheitsaufkleber an der Maschine sind möglicherweise auch in anderen Sprachen erhältlich (Ihr Händler kann diese für Sie bestellen).

Diese Betriebsanleitung gehört zur Maschine und sollte bei einem Weiterverkauf dem Käufer der Maschine ausgehändigt werden.

Maßangaben in dieser Betriebsanleitung entsprechen den metrischen Maßen. Nur passende Teile und Schrauben verwenden. Für metrische Schrauben bzw. Zolloschrauben sind unterschiedliche Schraubenschlüssel notwendig.

Die Bezeichnungen „Rechts“ und „Links“ beziehen sich auf die Vorwärtsfahrtrichtung der Maschine.

Tragen Sie die Seriennummer in den Anfangsteil der Betriebsanleitung ein. Bitte alle Ziffern genau notieren. Im Falle eines Diebstahls können diese Nummern eine wichtige Hilfe für die Fahndung sein. Außerdem benötigt Ihr Händler diese Nummern, wenn Sie Ersatzteile bestellen. Es ist ratsam, diese Nummern auch noch an einer anderen Stelle zu notieren.

Vor Auslieferung der Maschine hat Ihr Händler eine Inspektion durchgeführt. Nach den ersten 20 bis 50 Betriebsstunden sollte von Ihrem Händler eine weitere Inspektion vorgenommen werden, um die bestmögliche Leistung der Maschine zu gewährleisten.

Dieser Maschine darf nur von Personen genutzt, gewartet und instandgesetzt werden, die hiermit vertraut und über die Gefahren unterrichtet sind. Die einschlägigen Unfallverhütungsvorschriften, sowie die sonstigen allgemein anerkannten sicherheitstechnischen, arbeitsmedizinischen und straßenverkehrsrechtlichen Regeln sind einzuhalten. Eigenmächtige Veränderungen an diesem Schneidwerkswagen schließen eine Haftung des Herstellers für daraus resultierende Schäden aus.

## Inhaltsverzeichnis

<b>Impressum</b>	<b>2</b>
<b>Vorwort</b>	<b>3</b>
<b>Inhaltsverzeichnis</b>	<b>4</b>
<b>Typenschilder</b>	<b>6</b>
<b>Sicherheitshinweise</b>	<b>7</b>
Sicherheitshinweise für Montage- und Bedienpersonal .....	8
Hydraulikanlage .....	9
Gelenkwellen .....	10
Fortschleudern von Steinen und Fremdkörpern .....	11
Vorsichtsmaßnahmen bei Handhabung und Rangieren .....	12
Vorsichtsmaßnahmen bei Wartungs- und Reparaturarbeiten .....	12
Vorsichtsmaßnahmen bei der Straßenfahrt .....	13
Änderungen an der Maschine .....	14
Schweißarbeiten .....	14
Schraubenverbindungen .....	14
Verwendung von Originalersatzteilen .....	15
Abfallvermeidung .....	15
Sicherheitsaufkleber .....	16
<b>Wichtiger Hinweis</b>	<b>19</b>
<b>Aufbauanleitung</b>	<b>20</b>
Montage der Haltestangen .....	20
Montage der Haltestangen .....	21
Montage der Seitenteile .....	22
Anbau des Sonnenblumenvorsatzes an das Schneidwerk .....	23
Anbau des Sonnenblumenvorsatzes an das Schneidwerk .....	24
Montage Schiffchenhalter .....	25
Montage Mittelabstützung .....	26
Montage Mittelstrebe .....	28
Befestigung der mittleren Schiffchen .....	29
Befestigung der Randschiffchen & Ausrichten der Seitenteile .....	30
Fixieren der Seitenteile und Haltearme .....	32
Montage der Haspelabdeckbleche .....	33
Montage der Haspelabstützung .....	35
<b>Abbau und Anbau des montierten Sonnenblumenvorsatzes</b>	<b>36</b>
Abbau des Schneidwerkes .....	36
Anbau des Schneidwerkes .....	36
<b>Ersatzteilliste</b>	<b>38</b>
Seitenteile rechts .....	38
Seitenteile links .....	39
Haltearme und Haltestangen .....	40
Haltestangen .....	42
Haspelabdeckbleche .....	44
Kunststoff-Schiffchen .....	46
Schiffchen links und rechts .....	47

Zubehör – Mittelabstützung .....	48
Zubehör - Haspelabstützungssatz .....	49
<b>Allgemeine Garantiebedingungen</b>	<b>52</b>
<b>EG- Konformitätserklärung</b>	Fehler! Textmarke nicht definiert.
<b>Kontakt</b>	<b>55</b>

## Typenschilder

---

Bitte notieren Sie hier die Typenbezeichnung und die Seriennummer Ihrer Maschine. Diese Informationen sind bei Ersatzteilbestellungen oder Garantiefragen dem autorisierten Vertriebspartner mitzuteilen.

Typ: \_\_\_\_\_

Seriennummer: \_\_\_\_\_

---



## Sicherheitshinweise

---

### Beschreibung der in diesem Dokument verwendeten Symbole

---

Dieses Symbol steht für eine potentiell gefährliche Situation, die, wenn sie nicht vermieden wird, zu Verletzungen führen kann.



Dieses Symbol kennzeichnet spezielle Vorschriften oder Vorgehensweisen, deren Nichtbeachtung zu Materialschäden führen kann.



Dieses Symbol kennzeichnet spezielle, technische Hinweise.



Abbildungen in dieser Anleitung sind beispielhaft und können vom Produkt abweichen. Angaben und Daten können ohne vorherige Ankündigung ausschließlich vom Hersteller geändert werden.

---

## Sicherheitshinweise

---

### Sicherheitshinweise für Montage- und Bedienpersonal

Vor Inbetriebnahme der Maschine alle in der vorliegenden Betriebsanleitung aufgelisteten Sicherheitsvorschriften und alle auf der Maschine befindlichen Hinweise aufmerksam lesen und beachten.

Machen Sie sich vor Arbeitsbeginn unbedingt mit allen Einrichtungen und Betätigungselementen sowie deren Funktion vertraut. Während des Arbeitseinsatzes ist es zu spät dazu!

Die Maschine niemals jemandem überlassen, der nicht für ihre Bedienung und für die auszuführenden Arbeiten geschult ist.

Wenden Sie sich an Ihren Zürn Vertriebspartner, wenn Sie Verständnisprobleme mit Teilen dieser Anleitung haben.



---

Vor jeglichen Arbeiten und Eingriffen Motor abstellen, den Zündschlüssel abziehen und den kompletten Stillstand aller beweglichen Teile abwarten.



Eng anliegende Bekleidung tragen! Locker getragene Kleidung kann sich leicht in sich bewegenden Maschinenteilen verfangen.

Für den jeweiligen Einsatz geeignete Körperschutzausrüstung tragen (Schutzhandschuhe, Sicherheitsschuhwerk, Schutzbrille, Schutzhelm, Gehörschutz, etc.).

Betätigungseinrichtungen (Seile, Kabel, Gestänge, usw.) fernbetätigter Einrichtungen müssen so verlegt sein, dass sie in allen Transport- und Arbeitsstellungen keine unbeabsichtigten Manöver der Maschine auslösen und damit zu Unfällen und Schäden führen können.

Muttern und Schrauben - insbesondere solche, die der Befestigung von Arbeitswerkzeugen (Messerklingen) dienen - vor jedem Einsatz auf festen Sitz prüfen. Gegebenenfalls nachziehen.

Maschine nur in Betrieb nehmen, wenn alle Schutzvorrichtungen angebracht, in Schutzstellung und funktionsfähig sind. Nicht mehr funktionstüchtige Schutzvorrichtungen sofort ersetzen.



## Sicherheitshinweise

---

### Hydraulikanlage

Achtung! Die Hydraulikanlage steht unter hohem Druck. Maximaler Betriebsdruck: 200 bar (2900 psi).

Vor dem Anschließen von Hydraulikschläuchen an die Hydraulikanlage des Feldhäckslers sicherstellen, dass sie drucklos ist. Vor dem Abkuppeln von Hydraulikschläuchen die Hydraulikanlage drucklos machen.

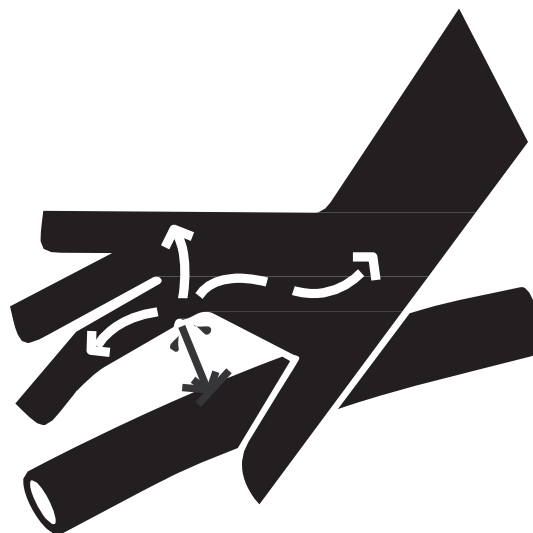
Um zu vermeiden, dass die Hydraulikschläuche falsch angeschlossen werden, unbedingt farbige Kennzeichnungen an den Schläuchen und zugehörigen Anschlüssen am Traktor anbringen. Verletzungsgefahr durch umgekehrte Funktion wegen vertauschter Anschlüsse (z.B. Heben statt Senken).

Hydraulikschläuche regelmäßig kontrollieren. Hydraulikschläuche müssen auf jeden Fall spätestens alle 5 Jahre ausgetauscht werden. Bei Beschädigung oder Verschleiß sind die Hydraulikschläuche unverzüglich auszutauschen. Die Austausch-Hydraulikschläuche müssen den vom Hersteller vorgeschriebenen technischen Anforderungen entsprechen.

Bei der Suche nach Leckagen nur hierfür geeignete Hilfsmittel verwenden. Körper und Hände gegen unter Druck stehende Flüssigkeiten schützen.

Unter Druck austretendes Hydrauliköl kann die Haut durchdringen und schwere Verletzungen verursachen. Im Falle einer Verletzung sofort einen Arzt aufsuchen. Es besteht Infektionsgefahr.

Vor jeglichen Arbeiten an der Hydraulikanlage, Maschine auf den Boden absenken, Hydraulikanlage drucklos machen, Motor abschalten, den Zündschlüssel abziehen und den Stillstand aller beweglichen Teile abwarten.



## Sicherheitshinweise

---

### Gelenkwellen

Nur die vom Hersteller mitgelieferten bzw. vorgeschriebenen Gelenkwellen verwenden.

Schutzrohr und Schutztrichter der Gelenkwelle sowie alle Zapfwellenschutzvorrichtungen am Schneidwerk müssen angebracht sein und sich in einem ordnungsgemäßen Zustand befinden.

Verschlossene oder beschädigte Schutzelemente sind unverzüglich zu erneuern. Nicht ordnungsgemäße Schutzelemente oder eine ungeschützte Gelenkwelle können schwere bis tödliche Verletzungen verursachen.

Immer eng anliegende Kleidung tragen, um zu verhindern, von einer sich drehenden Gelenkwelle erfasst zu werden.

Vor dem Anbau oder Abbau einer Gelenkwelle und vor jeglichem Eingriff an dem Schneidwerk Hauptantrieb auskuppeln, Feldhäckslermotor abschalten, den Zündschlüssel abziehen und den Stillstand aller beweglichen Teile abwarten.

Bei Verwendung von Antriebsgelenkwellen mit Überlast- oder Freilaufkupplungen sind Überlast- bzw. Freilaufkupplungen immer maschinenseitig anzubringen.

Immer auf richtigen Anbau und Verriegelung der Gelenkwelle achten.

Vor Einschalten der Zapfwelle sicherstellen, dass die gewählte Drehzahl und Drehrichtung der Zapfwelle des Vorsatzes mit der vom Hersteller vorgeschriebenen Drehzahl und Drehrichtung der Maschine übereinstimmen.

Vor Einschalten der Zapfwelle darauf achten, dass sich keine Personen oder Tiere im Gefahrenbereich der Maschine befinden. Niemals die Zapfwelle einschalten bzw. einkuppeln, wenn der Feldhäckslermotor abgeschaltet ist.



## Sicherheitshinweise

---

### Fortschleudern von Steinen und Fremdkörpern

Zur besseren Sicherheit des Fahrers den Vorsatz nur mit geschlossener Kabine verwenden. Die zu mähende Fläche muss frei von Fremdkörpern sein. Auf Böden mit Steinen oder felsigem Untergrund sollte nicht gemäht werden. Wenn sich dies nicht vermeiden lässt, müssen zusätzliche Sicherheitsvorkehrungen getroffen werden wiez.B.:

- Die Kabine unten, hinten und seitlich mit Makrolonplatten ausrüsten oder von außen mit feinmaschigen Gittern versehen.
- Die Schnitthöhe so einstellen, dass jeglicher Kontakt mit Steinen oder Felsen ausgeschlossen ist.

Schalten Sie niemals das Mähwerk ein, wenn sich Personen in der Nähe der Maschine befinden.

Auch bei bestimmungsgemäßer Benutzung der Maschine können Fremdkörper fortgeschleudert werden. Steine und andere Fremdkörper, die von rotierenden Bauteilen erfasst werden, können über weite Entfernungen fortgeschleudert werden. Alle Personen aus dem Gefahrenbereich der Maschine verweisen.

Die Schutzbleche und Schutztücher vermindern das Risiko des Fortschleuderns. Es muss daher unbedingt darauf geachtet werden, dass alle Schutzvorrichtungen vorhanden und in einwandfreiem Zustand sind, wenn der Vorsatz in Betrieb ist.

Zustand der Schutztücher regelmäßig kontrollieren. Verschlossene, beschädigte oder fehlende Teile sind unverzüglich zu ersetzen.



## Sicherheitshinweise

---

### Vorsichtsmaßnahmen bei Handhabung und Rangieren

Vor dem Umstellen von Transport- in Arbeitsstellung und umgekehrt dafür sorgen, dass sich keine Personen im Schwenkbereich der Maschine aufhalten.

---

### Vorsichtsmaßnahmen bei Wartungs- und Reparaturarbeiten

Vor jeglichen Arbeiten und Eingriffen an dem Schneidwerkswagen, Zugfahrzeug ausschalten, Zündschlüssel abziehen und den kompletten Stillstand aller beweglichen Teile abwarten und Feststellbremse anziehen. Hydraulikanlage drucklos machen.

Maschinenteile, die zur Wartung oder Reparatur angehoben werden müssen, sicher abstützen.

Vor allen Arbeiten an elektrischen Anlagen oder vor Schweißarbeiten am Schneidwerkswagen alle elektrischen Verbindungen zum Zugfahrzeug unterbrechen.

Reparaturen an unter Spannung oder Druck stehenden Teilen (Federn, Druckspeicher, usw.) setzen ausreichende Kenntnisse und vorschriftsmäßiges Werkzeug voraus und dürfen nur von Fachkräften durchgeführt werden.

Für den jeweiligen Einsatz geeignete Körperschutzausrüstung tragen (Schutzhandschuhe, Sicherheitsschuhwerk, Schutzbrille, Schutzhelm, Gehörschutz, etc.).

Nicht in der Nähe von unter Druck stehenden Flüssigkeiten oder leicht entflammaren Produkten schweißen, löten oder Schneidbrenner einsetzen.

Für Ihre Sicherheit und für das korrekte Funktionieren des Schneidwerkswagens nur Original-Ersatzteile verwenden.

Es wird dringend empfohlen, den Zustand der Maschine und insbesondere die Arbeitswerkzeuge inklusive der Befestigungselemente nach jeder Saison von Ihrem autorisierten Zürn Harvesting Vertriebspartner überprüfen zu lassen.

---



## Sicherheitshinweise

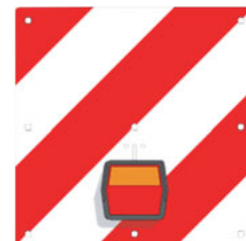
---

### Vorsichtsmaßnahmen bei der Straßenfahrt

#### Abmessungen

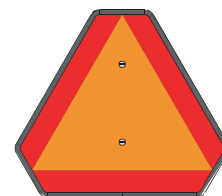
Für Fahrten auf öffentlichen Straßen sind die jeweils gültigen maximal zulässigen Abmessungen einzuhalten. Im Zweifelsfall vorher Informationen bei den zuständigen Behörden einholen.

Für den Fall, dass die maximal zulässigen Abmessungen überschritten werden und ein Transport auf öffentlichen Straßen unumgänglich ist, vorher die lokalen Behörden zum Erhalt einer Sondererlaubnis für Spezialtransporte kontaktieren.



#### Transportstellung

Vor dem Befahren öffentlicher Straßen die Maschine entsprechend den Anweisungen in dieser Betriebsanleitung auf ein geeignetes Transportfahrzeug legen und sichern.



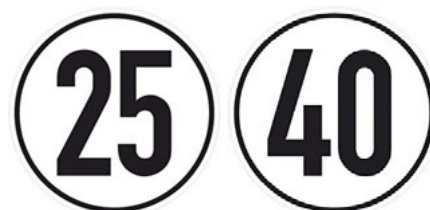
#### Beleuchtung und Warneinrichtungen

Vor dem Befahren öffentlicher Straßen sicherstellen, dass die Maschine mit den jeweils gesetzlich vorgeschriebenen Beleuchtungs- und Warneinrichtungen versehen ist.

Die ordnungsgemäße Funktion und Sichtbarkeit dieser Ausrüstung überprüfen. Fehlende oder beschädigte Teile sofort ersetzen.

#### Maximale Geschwindigkeit

Immer die jeweils geltenden Bestimmungen für die maximale erlaubte Fahrgeschwindigkeit auf öffentlichen Straßen einhalten.



**Bei Fahrten auf öffentlichen Straßen immer die jeweils hierfür geltenden gesetzlichen Bestimmungen einhalten.**

**Vor dem Befahren öffentlicher Verkehrswege und vor jeder Inbetriebnahme den Schneidwerkzeugen und das Zugfahrzeug auf Verkehrs- und Betriebssicherheit prüfen!**



## Sicherheitshinweise

---

### Änderungen an der Maschine

Änderungen an der Maschine und seinen Zusatzausrüstungen müssen vom Hersteller schriftlich genehmigt werden. Ohne Genehmigung erlischt die Gewährleistung und Produkthaftung des Herstellers.

Die Haftung des Herstellers beschränkt sich auf den ursprünglichen Auslieferungszustand der Maschine in das vom Hersteller vertraglich zugesicherte Lieferland.

Eigenmächtige Veränderungen an dieser Maschine schließen eine Haftung des Herstellers für daraus resultierende Schäden aus.

---

### Schweißarbeiten

Schweißarbeiten nur von qualifizierten und zertifizierten Schweißern ausführen lassen. Die zugesicherten Eigenschaften der Stahlstruktur dürfen durch den Schweißprozess nicht verändert werden. Bei Nichtbeachtung beurteilt der Hersteller die Schweißung wie eine nicht genehmigte Änderung am Fahrzeug.

---

### Schraubenverbindungen

Festigkeitsklasse beim Einbau und beim Wechsel von Schrauben und Muttern beachten (Siehe Tabelle in dieser Betriebsanleitung sowie in der Ersatzteilliste).

Sämtliche Schraubenverbindungen nach der Montage mit Anzugsmoment festziehen.

Spezielle Anzugsmomente aus der Montagebeschreibung verwenden oder beim Hersteller anfragen.

Nicht angegebene Anzugsmomente für Regelgewinde aus Tabelle entnehmen.

Schrauben und Muttern mit integrierter Sicherung gegen Lösen, nach dem Lösen wechseln und durch neue ersetzen.

Bei selbst sichernden Muttern mit Klemmteil nimmt die Klemmleistung mit jeder Wiederverwendung ab.

---

## Sicherheitshinweise

---

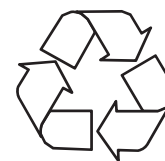
### Verwendung von Originalersatzteilen

Die Verwendung von Originalersatzteilen des Herstellers ist vorgeschrieben. Bei Verwendung anderer Ersatzteile erlischt die Gewährleistung durch den Hersteller auch für daraus resultierende Folgeschäden.

---

### Abfallvermeidung

Niemals umweltgefährdende Produkte (Öle, Fette, Filter, etc.) in den Abguss, auf den Boden oder an andere Orte schütten. Gebrauchte Reifen niemals verbrennen oder wegwerfen. Abfälle durch spezialisierte Entsorgungsbetriebe entsorgen lassen.



## Sicherheitshinweise

---

### Sicherheitsaufkleber

An verschiedenen Stellen der Maschine befinden sich Sicherheitsaufkleber mit Hinweisen, die unbedingt zu befolgen sind. Sie dienen dazu, den Benutzer auf mögliche Gefahren hinzuweisen und Verhaltensmaßnahmen zu geben, um jegliches Unfallrisiko auszuschließen.

Die Sicherheitsaufkleber sind stets sauber und lesbar zu halten und bei Beschädigung, Verschleiß oder Verlust sofort zu ersetzen.

---

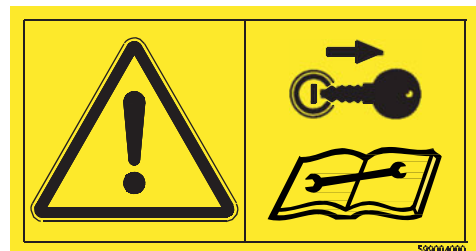
### Betriebsanleitung

Die Betriebsanleitung enthält alle notwendigen Informationen für den sicheren Einsatz der Maschine. Zur Vermeidung von Unfallrisiken muss die Betriebsanleitung aufmerksam gelesen werden und alle darin enthaltenen Anweisungen müssen befolgt werden.



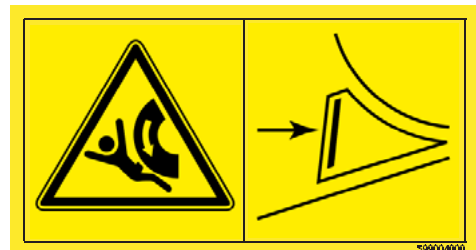
### Arbeiten und Eingriffe an dem Vorsatz

Vor jeglichen Arbeiten und Eingriffen an dem Vorsatz die Antriebskupplung auskuppeln, Zugfahrzeugmotor ausschalten, Zündschlüssel abziehen und den kompletten Stillstand aller beweglichen Teile abwarten und Feststellbremse anziehen.



### Abstellen des Fahrzeugs

Fahrzeug vor dem Abkoppeln oder Abstellen mit Unterlegkeil sichern.



## Sicherheitshinweise

---

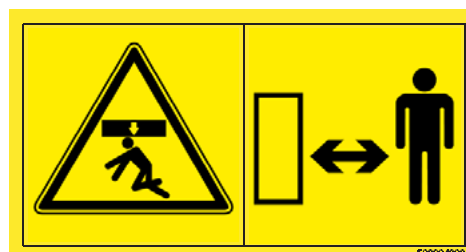
### Ablegen des Vorsatzes

Beim Ablegen des Vorsatzes auf dem Transportwagen niemals in den Gefahrenbereich zwischen Vorsatzgerät und Maschine treten.



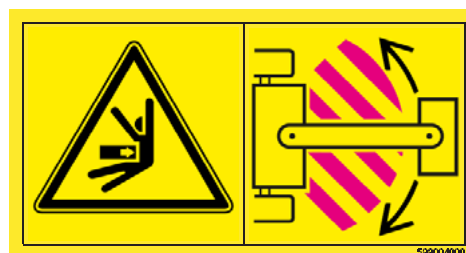
### Angehobene Last

Bei Ablegen des Vorsatzes auf dem Transportwagen nicht im Bereich des angehobenen Vorsatzes aufhalten.



### Quetschgefahr

Während des Betriebes nicht im Bereich der Zugeinrichtungen und der Lenkungselemente (z.B. Drehgestelle, Lenkstangen) aufhalten. Quetschgefahr am Lenkanschlag.



### Radschrauben nachziehen

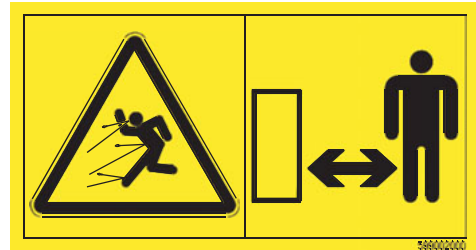
Nach Inbetriebnahme Schrauben nach erster Fahrt nachziehen.



## Sicherheitshinweise

### Fortschleudern und Fremdkörper

Steine und andere Fremdkörper können über weite Entfernungen fortgeschleudert werden. Die Schutzeinrichtungen müssen immer vorhanden und in einwandfreiem Zustand sein. Immer ausreichenden Sicherheitsabstand zur Maschine einhalten.



### Schutzeinrichtungen nicht öffnen

Schutzeinrichtungen bei laufendem Motor nicht öffnen oder entfernen.



### Schutzeinrichtungen nicht öffnen

Während des Betriebs Schutzeinrichtungen nicht öffnen oder entfernen.



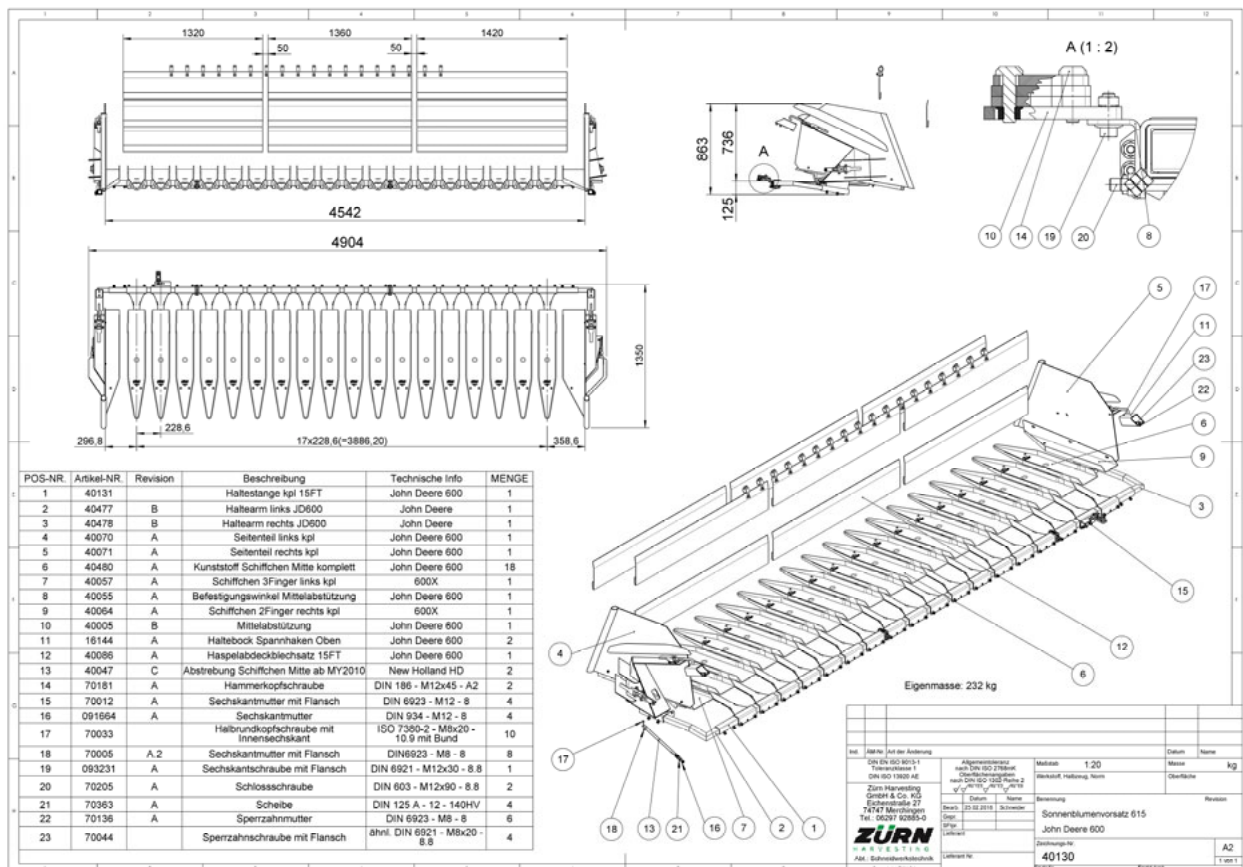
### Drehende Schnecke

Niemals in die sich drehende Schnecke greifen.



## Wichtiger Hinweis

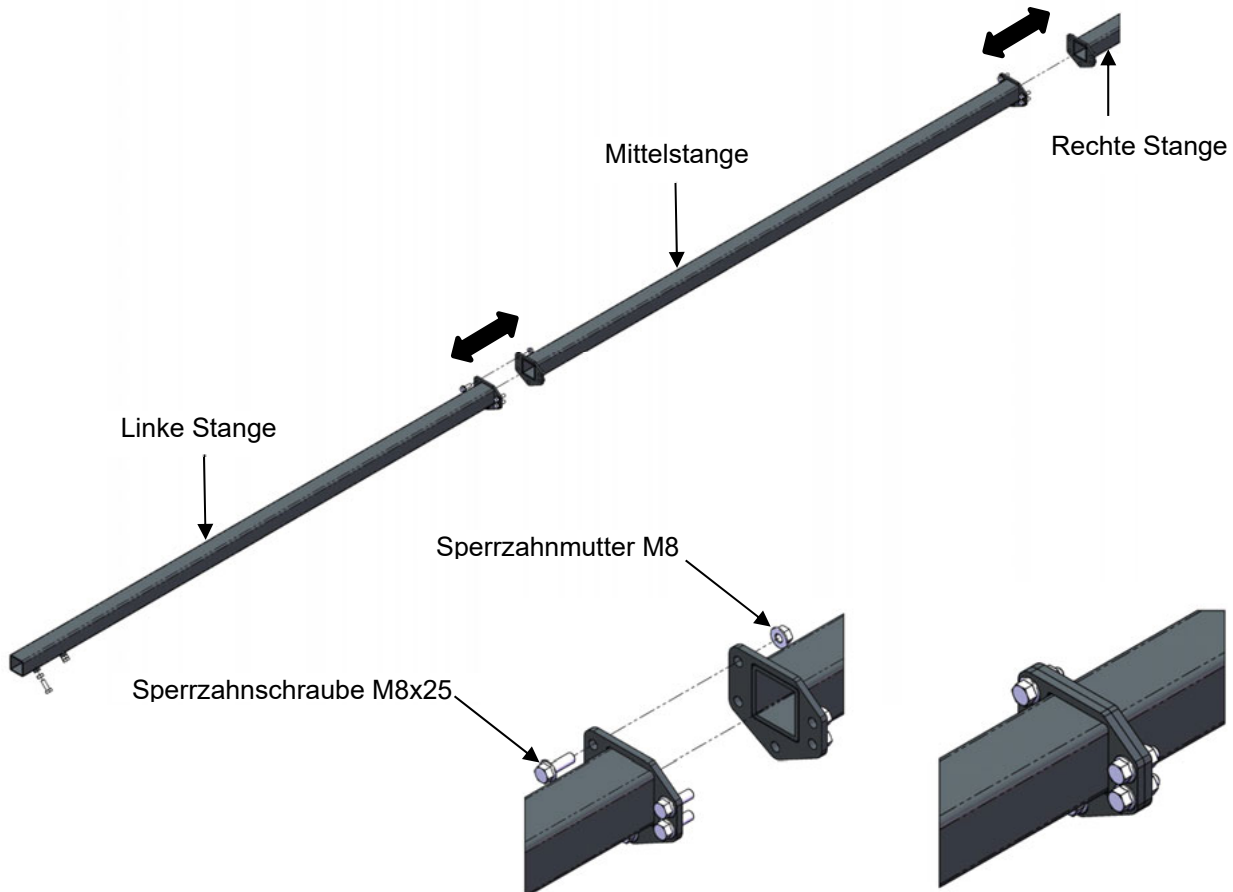
Jedem Sonnenblumenvorsatz liegt eine einlamierte Gesamtzeichnung des Produkts im Format A3 bei. Diese Gesamtzeichnung enthält wichtige Maße und Hinweise für den Anbau des Sonnenblumenvorsatzes an das Schneidwerk. Diese müssen für einen korrekten und erfolgreichen Anbau unbedingt beachtet werden.



## Aufbauanleitung

### Montage der Haltestangen

Die Haltestangen werden wie in Abbildung unten zusammengeschraubt. Die Flansche werden mit fünf Sperrzahnschrauben M8x25 und Sperrzahnmutter M8 verschraubt.



### Wichtig!

Die Flansche der Haltestangen müssen sauber aufeinander liegen.

Bauen Sie die Haltestangen auf mehreren nebeneinander platzierten etwa hüfthohen Palettenstapeln auf. Damit wird das Einfahren des Schneidwerks mit dem Mähdrescher erleichtert



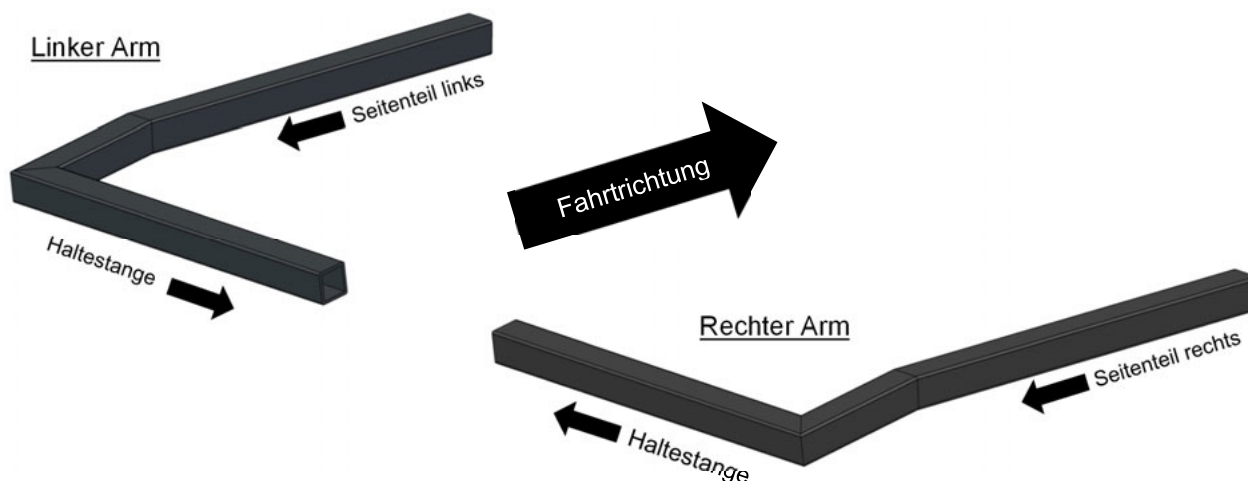
Je nach Schneidwerkslänge variiert die Anzahl der Haltestangen und die Länge der rechten Haltestange, die Anzahl und Maße entnehmen Sie bitte den Tabellen auf den Seiten 40 bis 43



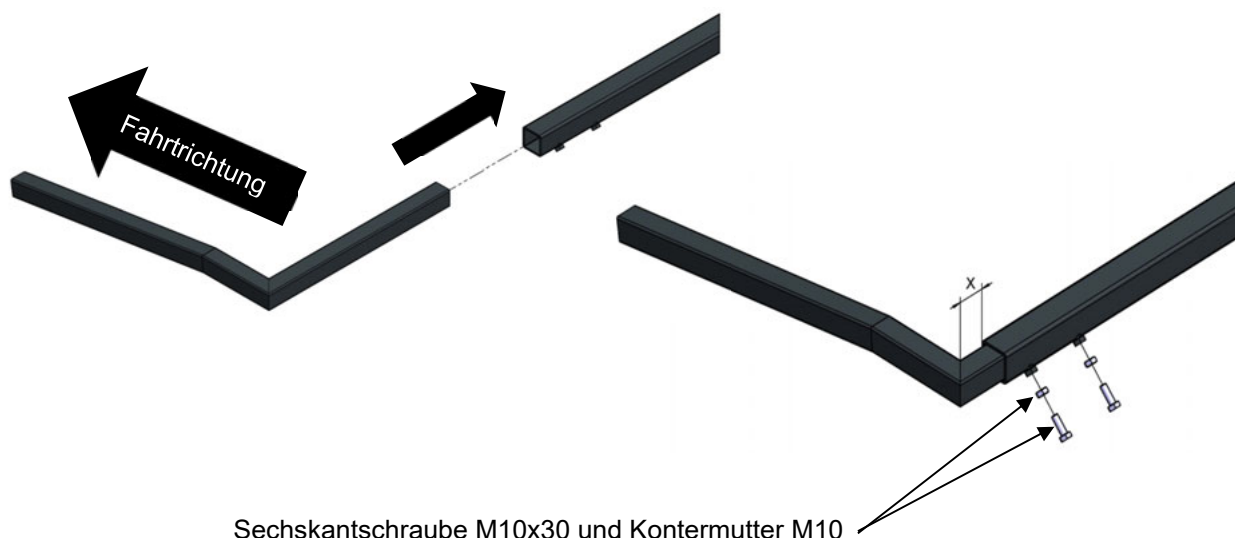
## Aufbauanleitung

### Montage der Haltestangen

Die zwei Haltearme werden auf die fertig montierte Haltestange links und rechts aufgesteckt. Der linke Arm wird mit zwei Sechskantschrauben M10x30 und Mutter M10 nach vorgegebenem Maß fixiert. Der rechte Arm wird aufgesteckt jedoch noch nicht mit Schrauben geklemmt.



Die Haltearme aufstecken, aber noch nicht verschrauben. Der Abstand  $x$  muss später beim Montieren der Schiffchen auf beiden Seiten passend eingestellt werden. Erst danach die Haltearme durch Anziehen der beiden Sechskantschrauben M10x30 fixieren (Seite 32).

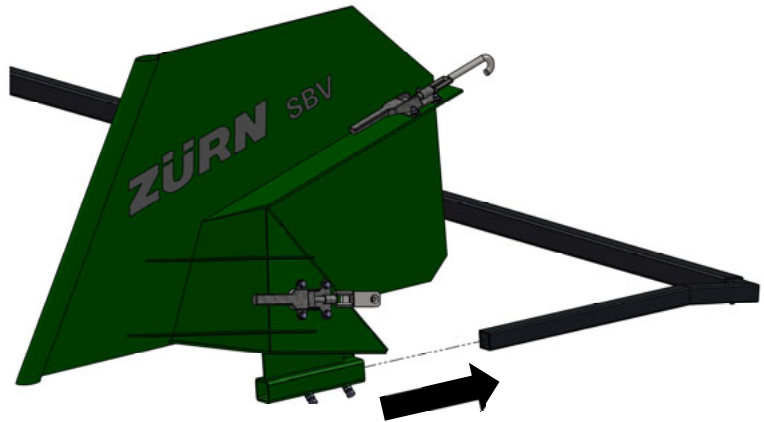


Schnittbreite	615R	616R	618R	620R	622R	625R	630R	635R
Maß „X“	98mm	98mm	98mm	17mm	98mm	98mm	98mm	17mm

## Aufbauanleitung

---

### Montage der Seitenteile

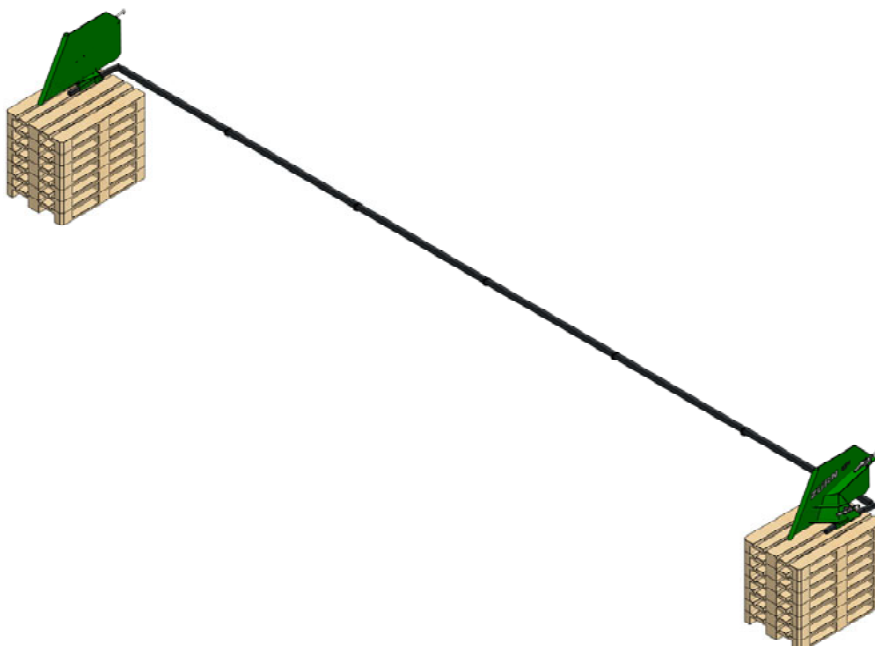


Die Seitenteile werden so weit wie möglich auf die Haltearme aufgesteckt, sodass die Haltearme aus dem Halterohr nach vorne überstehen.



---

Fertig montierte Haltestangen und Haltearme mit aufgesteckten Seitenteilen.



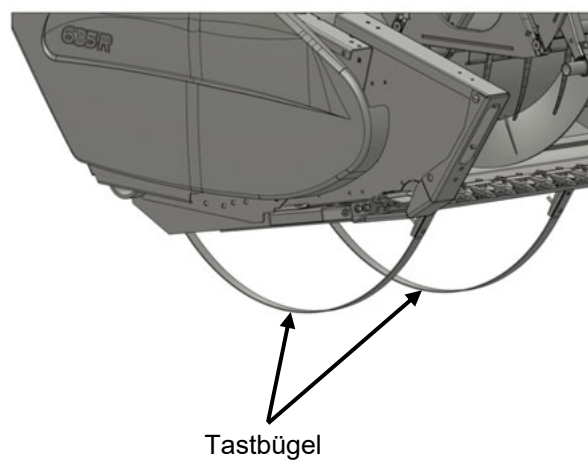
## Aufbauanleitung

### Anbau des Sonnenblumenvorsatzes an das Schneidwerk

Heben Sie das Schneidwerk an und sichern Sie den Schrägförderer gegen Absenken, indem Sie den Sicherungsbügel über die Schrägfördererhubzylinderkolbenstange legen.



Entfernen Sie die Tastbügel der Schneidwerkshöhenführung auf beiden Schneidwerksseiten, und sichern Sie die federbelasteten Sensorhebel indem Sie diese mit den Schrauben M8x40 und den dazugehörigen Muttern mit dem Schneidwerksboden verschrauben



Sensorhebel



Sechskantschraube M8x40  
+  
Sechskantmutter M8

## Aufbauanleitung

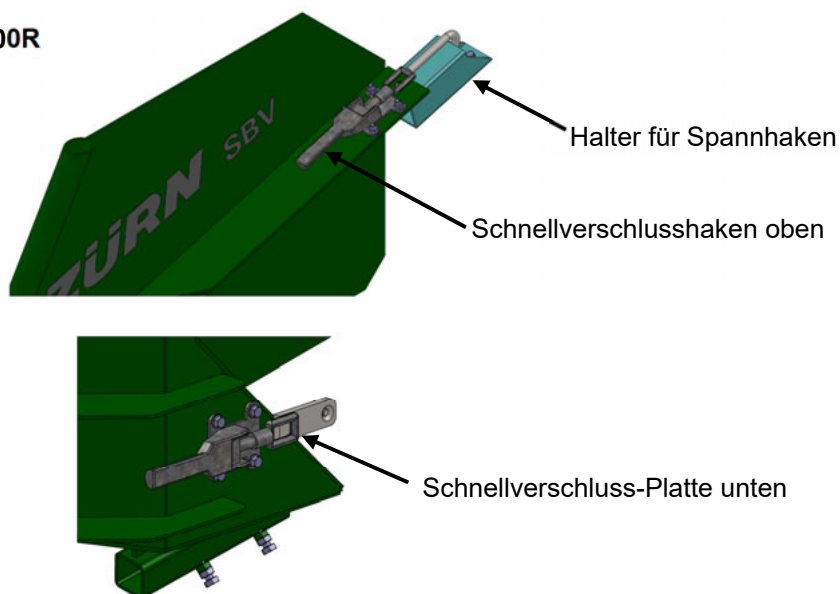
### Anbau des Sonnenblumenvorsatzes an das Schneidwerk

Montieren Sie nun die Halter für die Spannhaken mit je zwei Sperrzahnschrauben M8x20, einer Linsenkopfschraube M8x20 und drei Sperrzahnmuttern M8.

Entfernen Sie den Sicherungsbügel am Schrägfördererhubzylinder und fahren Sie mit den Schneidwerksspitzen in die Seitenteile des auf den Palettenstapeln liegenden Sonnenblumenvorsatzes ein. Damit Sie mit dem Schneidwerk sicher in die beiden Seitenteile einfahren können, kann es notwendig werden, die Seitenteile vorn mit Holz zu unterbauen, um deren Position an den für das Einfahren günstigsten Winkel des Schneidwerks zum Boden anzupassen. Befestigen Sie den Vorsatz mit den Schnellverschlüssen am Schneidwerk.



#### John Deere 600R



## Aufbauanleitung

### Montage Schiffchenhalter

Heben Sie das Schneidwerk auf eine angenehme Arbeitshöhe an und unterlegen Sie das Halterrohr in der Mitte. Sichern Sie den Schrägförderer gegen Absenken indem Sie den Sicherungsbügel über die Kolbenstange des Schrägfördererhubzylinders legen.



Beginnen Sie nun von der linken Seite die Schiffchenhalter auf die Haltestange zu montieren sodass bei zurückgeschobener Haltestange

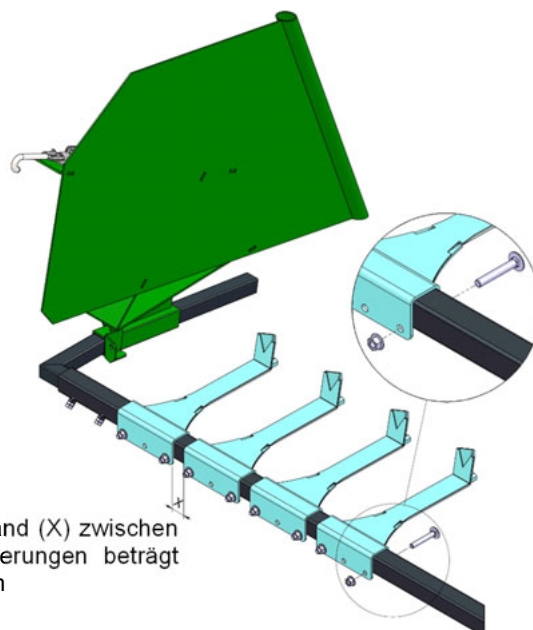
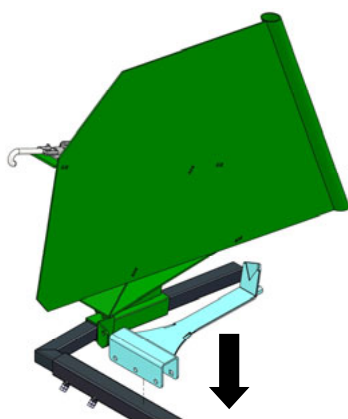
- der **fünfte sichtbare Finger** (bei 18Ft (5,50m), 22Ft (6,70m), 25Ft (7,60m) und 30Ft (9,15m))
- bzw. der **vierte sichtbare Finger** (bei 20Ft (6,10 m), 35Ft (10,70m))



mittig in die Aussparung des Schiffchenhalters trifft



Die Schiffchenhalter werden wie in Abbildung auf die Halterohre gesteckt, und mit jeweils zwei Schlossschrauben M12x80 und je zwei Sperrzahnmuttern M12 angeschraubt.



Der Abstand (X) zwischen zwei Halterungen beträgt ca. 30 mm

### **Achtung!**

Sperrzahnmuttern der Schiffchenhalter noch nicht anziehen



## Aufbauanleitung

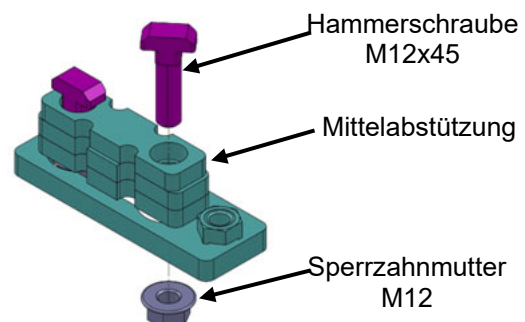
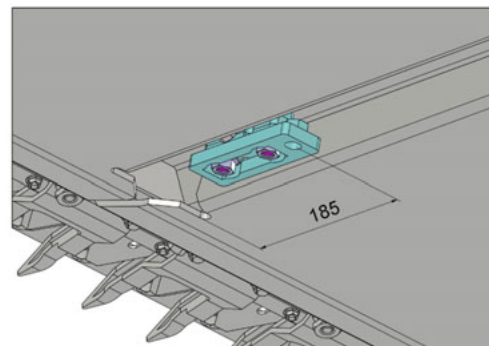
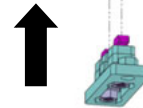
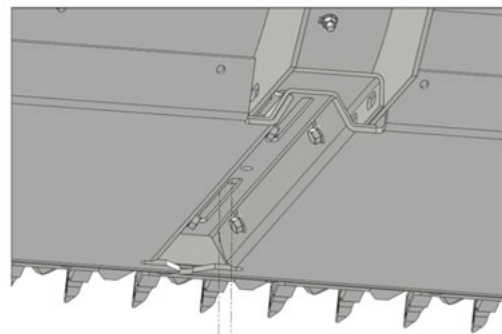
### Montage Mittelabstützung

Nachdem alle Schiffchenhalterungen auf die Haltestange montiert wurden, heben Sie das Schneidwerk an, und legen Sie erneut (siehe Seite 23) die Schrägfördererhubzylindersicherung ein



Montieren Sie die Mittelabstützungen zwischen die Schleifkufen an der Schneidwerksunterseite, hierzu wählen Sie je nach Schneidwerksbreite ein oder zwei Schleifkufen-Zwischenräume in der Schneidwerksmitte aus.

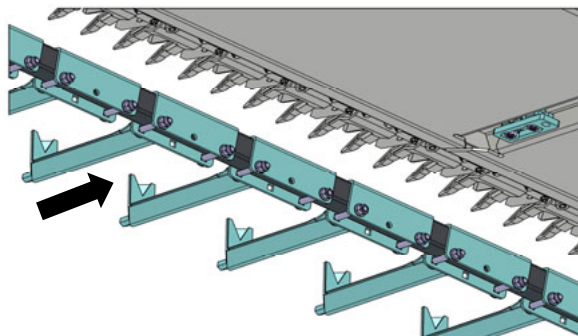
Die Mittelabstützung wird 185mm von Kante der verbreiterten Schleifkufe bis Lochmitte von der Mittelabstützung montiert.



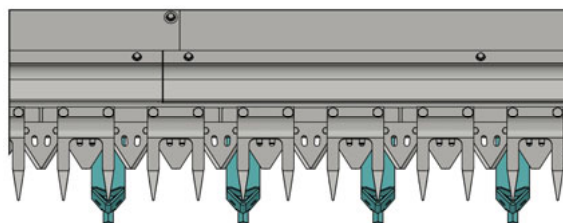
## Aufbauanleitung

### Montage Mittelabstützung

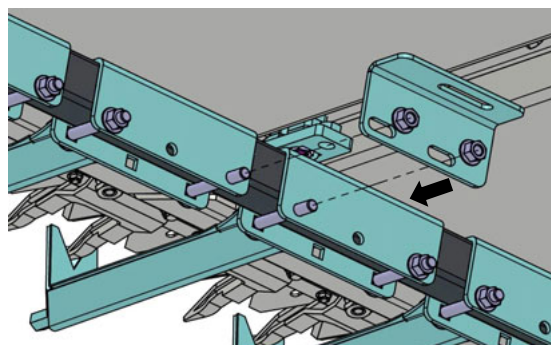
Schieben Sie nun die Haltestange mit den montierten Schiffchenhalterungen soweit wie möglich unter das Schneidwerk, richten Sie die Schiffchenhalterungen so aus, dass die Finger mittig in die Aussparungen der Schiffchenhalterungen treffen. Der Abstand muss ca. 5mm betragen. Ein Kontakt darf nicht vorliegen. Befestigen Sie die Haltestange wie unten beschrieben an den Mittelabstützungen.



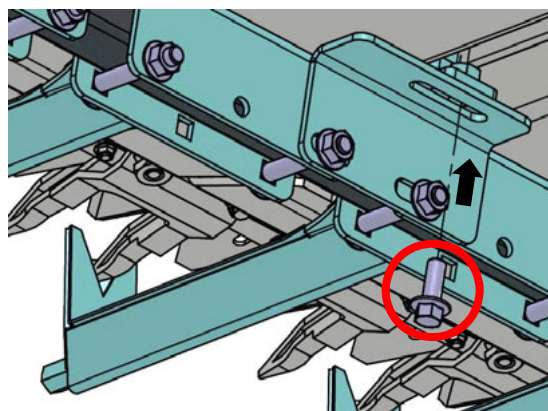
Die Vorderkanten der Haltearme sind jetzt bündig mit den Befestigungsrohren der Seitenteile. Klemmen Sie diese nun mit den mitgelieferten Schrauben M10x30 und der Kontermutter an beiden Seitenteilen und dem rechten Ende der Haltestange wie zuvor auf Seite 21 für das linke Ende der Haltestange beschrieben.



Der Befestigungswinkel wird mit den zwei vorhandenen Schlossschrauben M12X95 sowie zwei Sperrzahnmütern M12 an die Schiffchenhalterungen geschraubt.



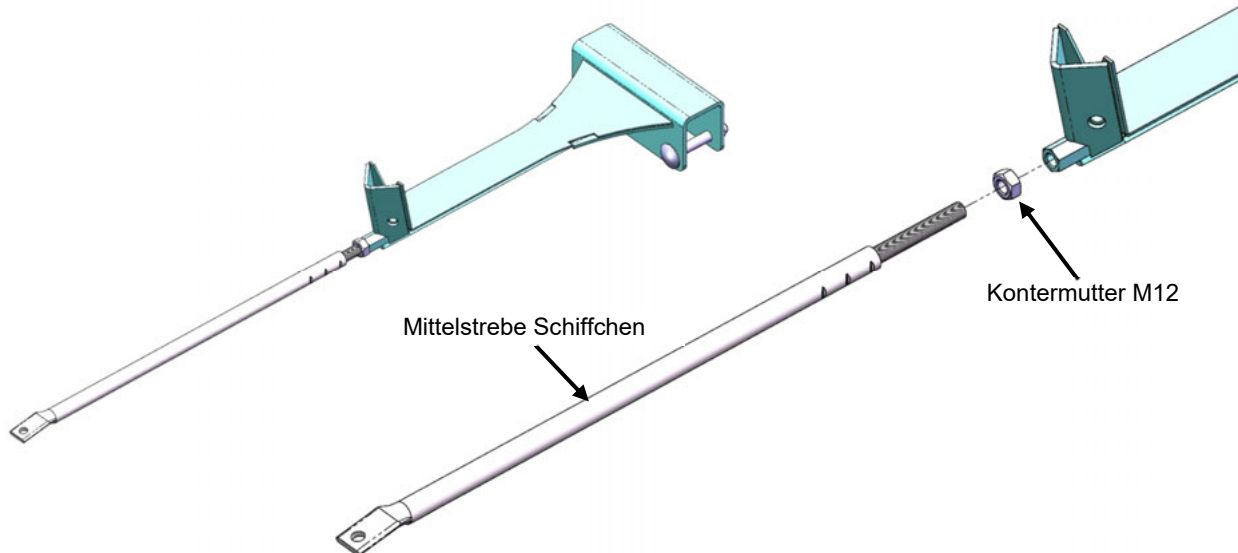
Die Befestigung des Winkels an der Mittelabstützung erfolgt mit einer Sperrzahnschraube M12X45, die mit der Schweißmutter M12 der Mittelabstützung verschraubt wird.



## Aufbauanleitung

### Montage Mittelstrebe

Schrauben Sie die Streben **!!mit vormontierter Kontermutter!!** in die Schiffchenhalterungen.

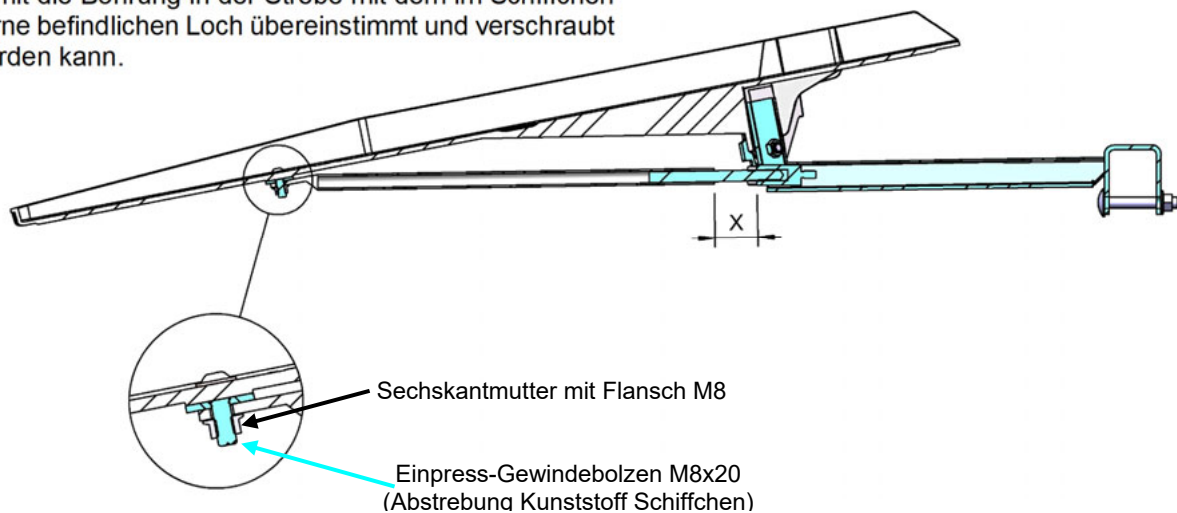


### **Achtung!**

Die Kontermutter M12 erst festziehen, wenn die Schiffchen montiert sind.



Prüfen Sie mit einem Schiffchen wie weit die Mittelstrebe eingeschraubt werden muss (Maß „X“) damit die Bohrung in der Strebe mit dem im Schiffchen vorne befindlichen Loch übereinstimmt und verschraubt werden kann.

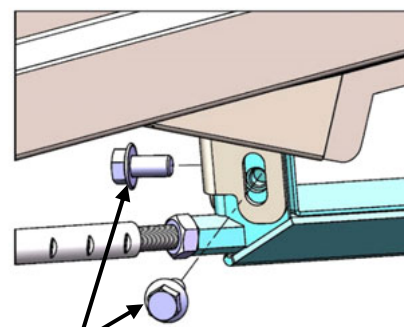
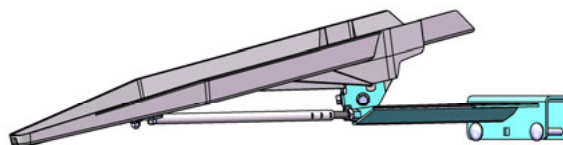


## Aufbauanleitung

### Befestigung der mittleren Schiffchen

Die Schiffchen werden mit zwei Sperrzahnschrauben M10x20mm, an den Schiffchenhalterungen befestigt. Die Höhe ist so einzustellen, dass die Fingerabdeckungen an den Fingern oben aufliegen.

Zur Erhöhung der Steifigkeit der Schiffchen beim Erntevorgang richten Sie diese so aus, dass sie vorne so weit wie möglich auf den Schiffchenhalter aufgesteckt sind und hinten möglichst über ihre ganze Breite Kontakt zum Schneidwerkstisch haben.

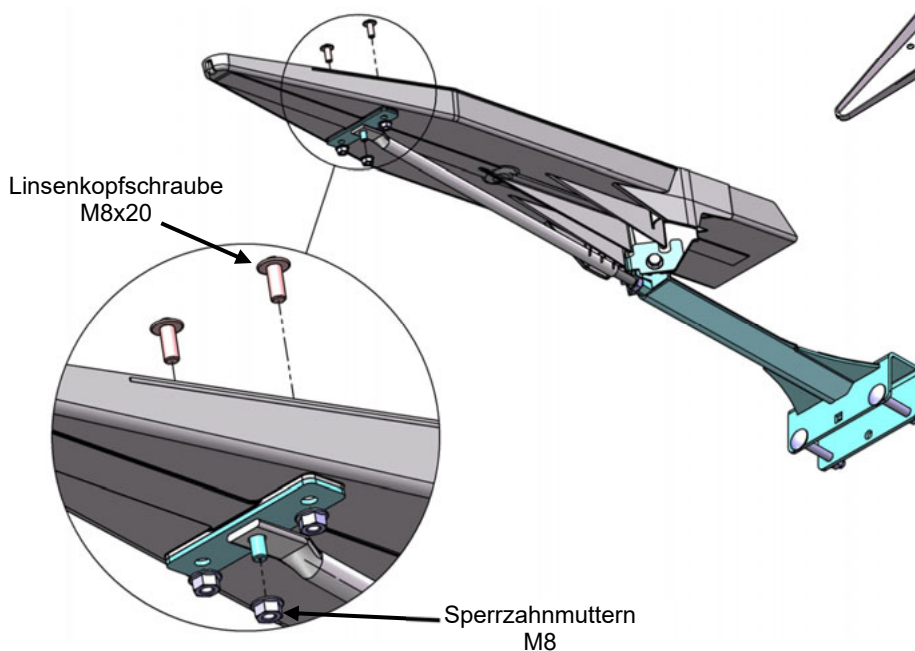
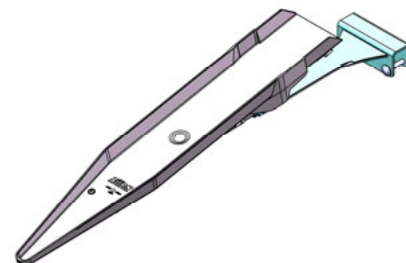


Sperrzahnschraube  
M10x20

Bitte achten Sie darauf, dass die Finger von den integrierten Fingerabdeckungen abgedeckt werden und diese nicht in den Spalt zwischen den Schiffchen hineinragen



Die Mittelstrebe wird an der Spitze mit einer Linsenkopfschraube M8x16 und einer Sperrzahnmutter M8 befestigt.



## Aufbauanleitung

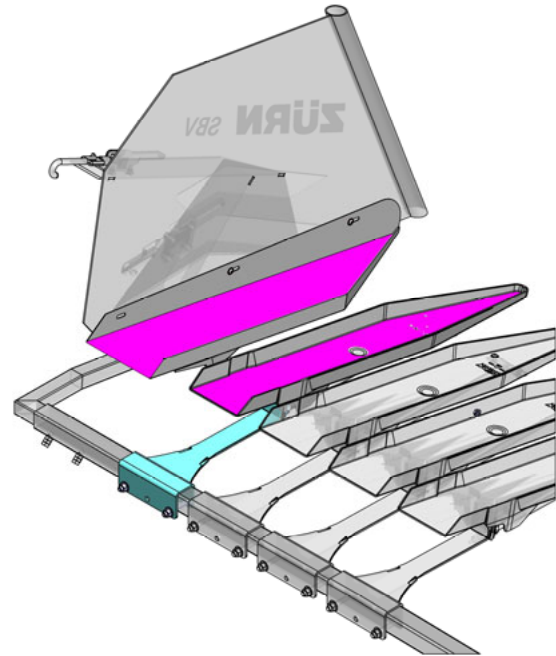
---

### Befestigung der Randschiffchen & Ausrichten der Seitenteile

Schieben Sie die beiden Randschiffchen über die Finger und richten Sie diese in der Höhe an den mittleren Schiffchen aus.

Richten Sie die Mittelschiffchen mit Hilfe der Mittelstreben auf eine gleichmäßige Höhe aus.

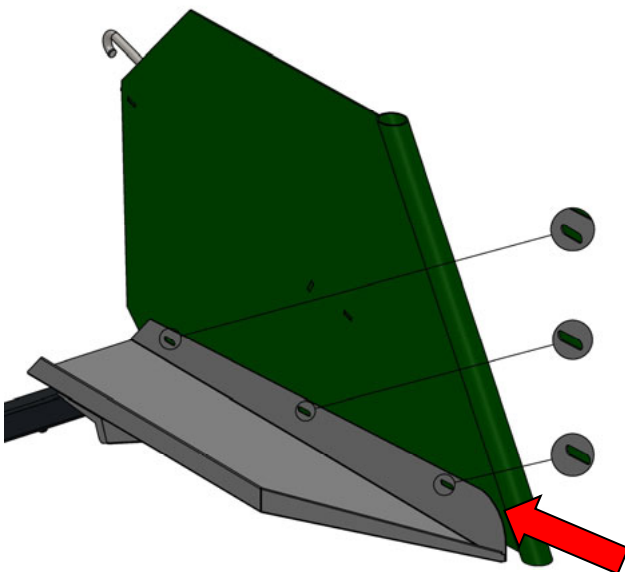
Bohren Sie nun je ein Loch ( $\varnothing$  8,5 mm) durch die Langlöcher des Schiffchens in die Seitenwand.



---

### **Achtung!**

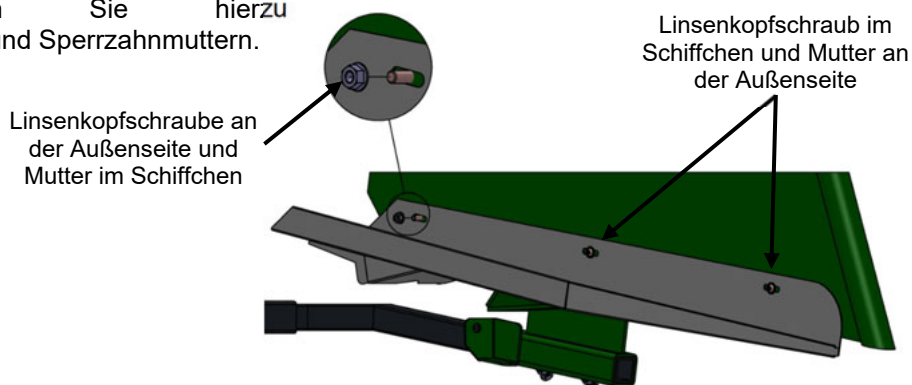
Bitte achten Sie darauf, dass die Randschiffchen nicht mit dem Leitrohr der jeweiligen Seitenteile kollidiert.



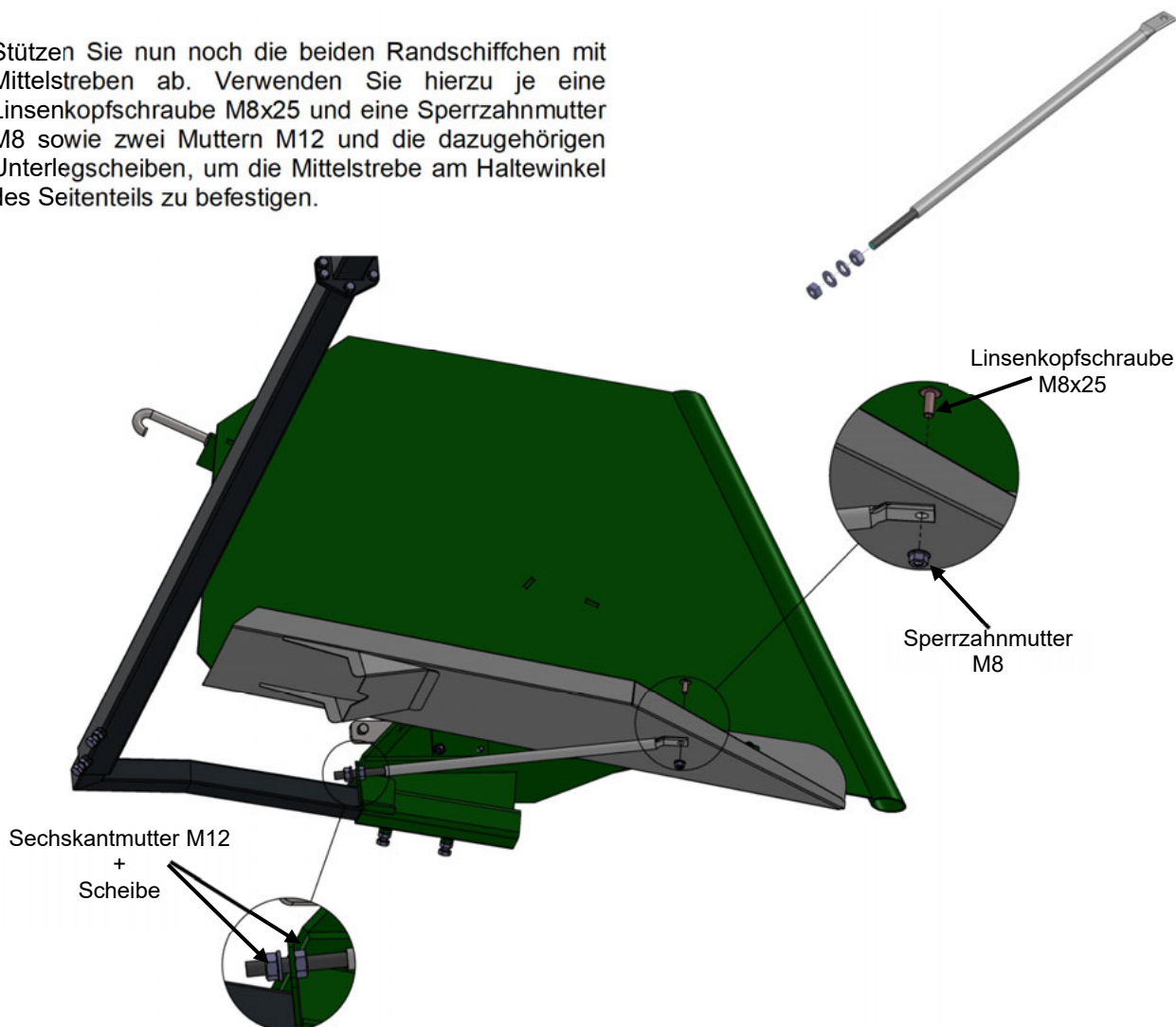
## Aufbauanleitung

### Befestigung der Randschiffchen & Ausrichten der Seitenteile

Verschrauben Sie die Randschiffchen mit der Seitenwand, verwenden Sie hierzu Linsenkopfschrauben M8x20 und Sperrzahnmuttern.



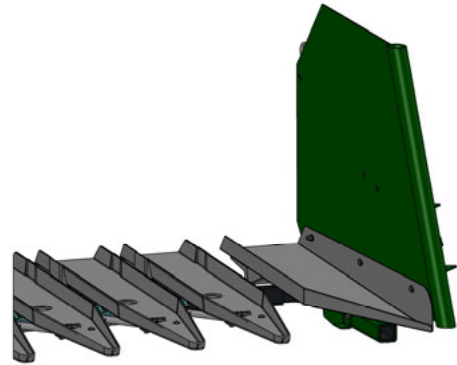
Stützen Sie nun noch die beiden Randschiffchen mit Mittelstreben ab. Verwenden Sie hierzu je eine Linsenkopfschraube M8x25 und eine Sperrzahnmutter M8 sowie zwei Muttern M12 und die dazugehörigen Unterlegscheiben, um die Mittelstrebe am Haltewinkel des Seitenteils zu befestigen.



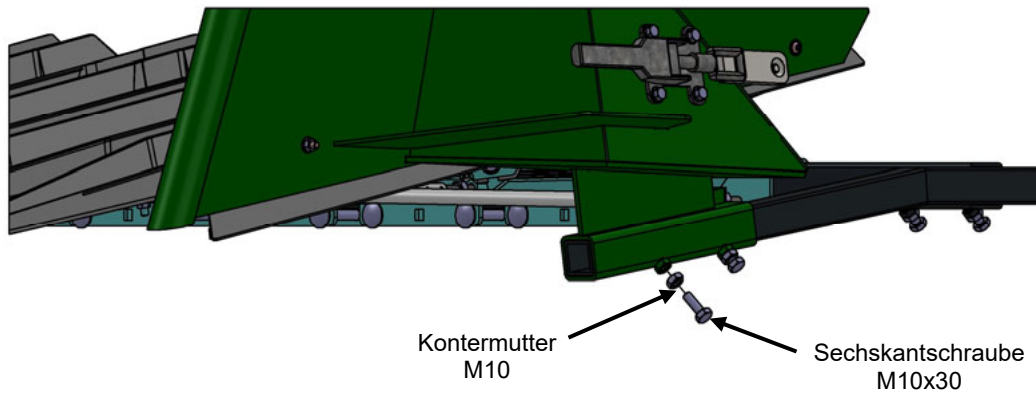
## Aufbauanleitung

### Fixieren der Seitenteile und Haltearme

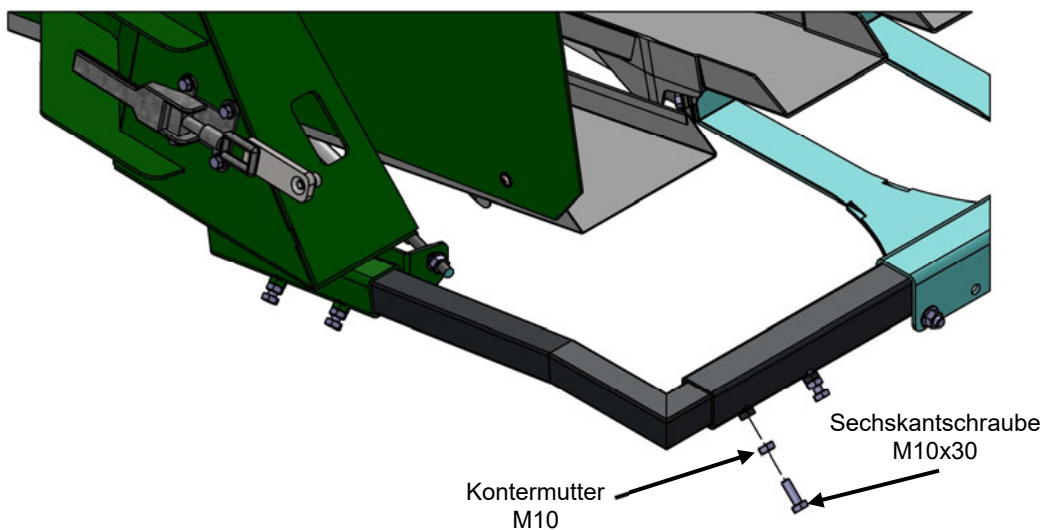
Nachdem das Ausrichten der Seitenteile mithilfe der Schiffchen erfolgt ist, werden die Komponenten fixiert.



Fixieren Sie hierzu die beiden Seitenteile an den Haltearmen durch Verkleben mit den mitgelieferten Schrauben M10x30 und der Kontermutter M10.



Fixieren Sie anschließend die Haltearme an beiden Enden an den Haltestangen (siehe Seite 11) mit den mitgelieferten Schrauben M10x30 und der Kontermutter M10.

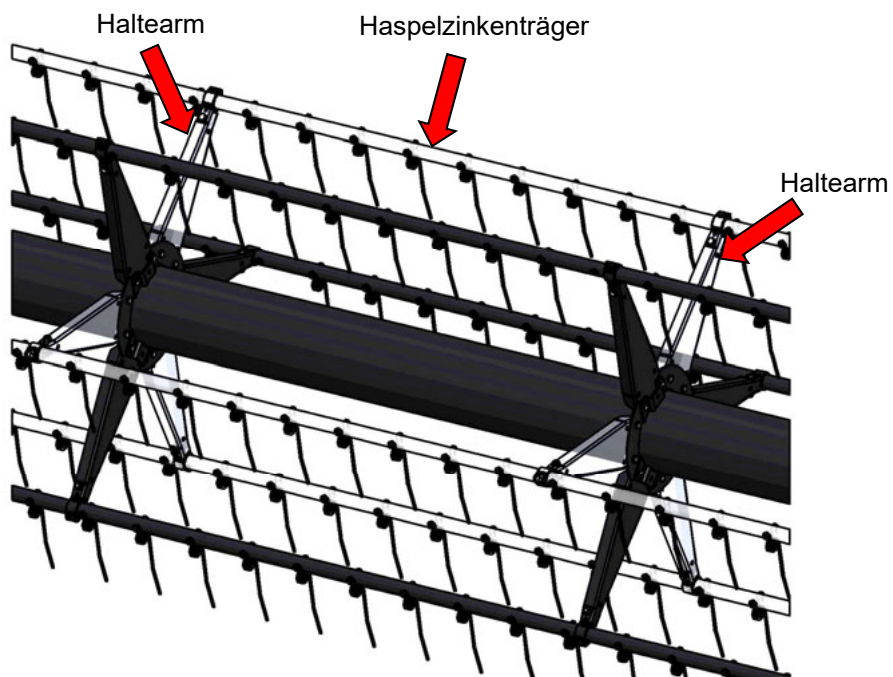


## Aufbauanleitung

---

### Montage der Haspelabdeckbleche

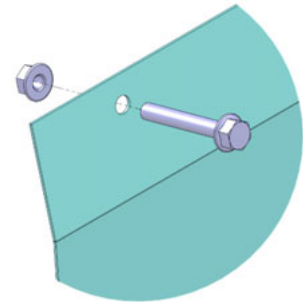
Montieren Sie nun die Haspelabdeckbleche. Entfernen Sie hierzu zuerst drei Haspelzinkenträger und deren Haltearme von der Haspel.



## Aufbauanleitung

### Montage der Haspelabdeckbleche

Entfernen Sie an jedem Fingersegment die beiden äußeren Finger, und zeichnen Sie die beiden Löcher auf dem jeweiligen Haspelabdeckblech an.



Bohren Sie die angezeichneten Löcher durch die Haspelabdeckbleche und montieren Sie das Blech. Verwenden Sie hierfür die Flanschschraube M8x55.

Die Montage erfolgt in folgender Reihenfolge:

1. Flanschschraube M8x55
2. Finger
3. Haspelrohr
4. Flanschmutter M8
5. Haspelabdeckblech
6. Sperrzahnmutter M8.



Beim Entfernen der Abdeckbleche bleiben die Schrauben in der Haspel

## Aufbauanleitung

---

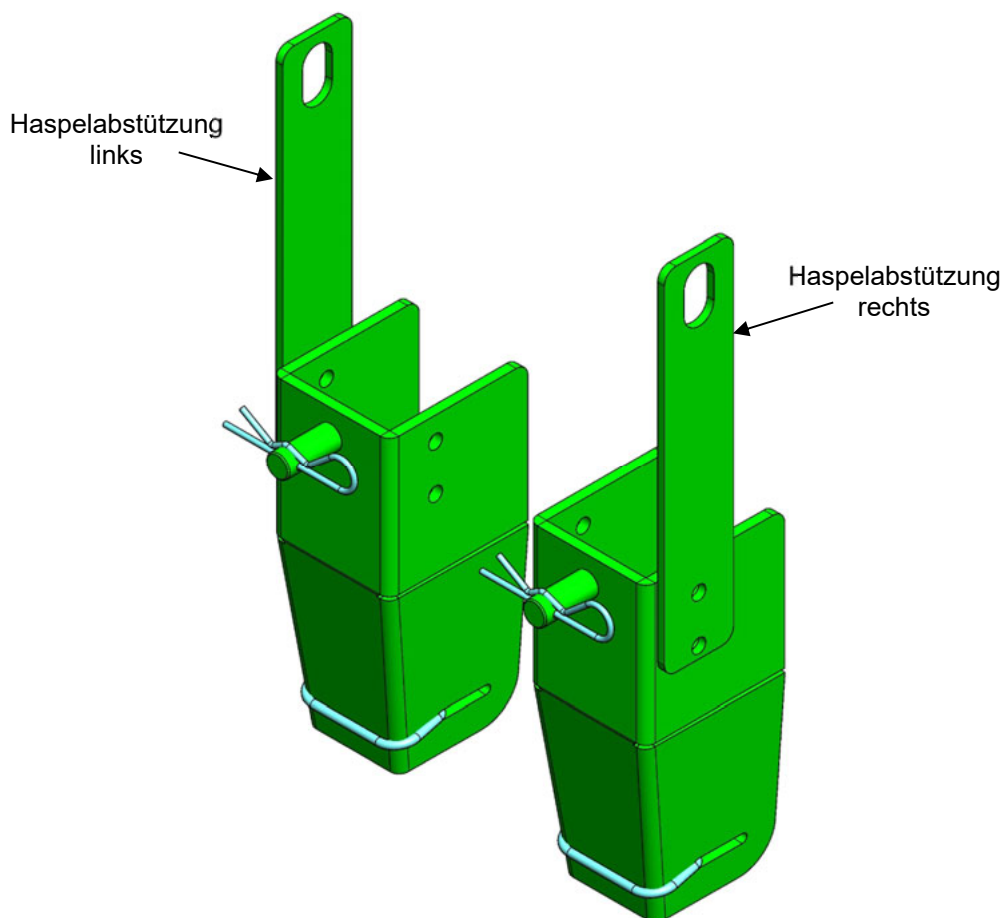
### Montage der Haspelabstützung

Die beiden Haspelabstützungen werden auf rechter und linker Seite an den Haspelhubzylindern montiert, um zu verhindern, dass die Haspel in der untersten Position auf den Fingern streifen kann.

Dazu die Haspel zuerst auf der linken Seite abstützen (z.B. mit einem Kran), so dass der Bolzen, der den Haspelhubzylinder am Haspelarm fixiert, spannungsfrei entfernt werden kann.

Die linke Haspelabstützung einlegen, Bolzen und Splint wieder montieren und anschließend auf der rechten Seite genauso vorgehen und die rechte Haspelabstützung montieren.

Bei Nichtgebrauch muss die Abstützung durch den Federstecker am Haspelarm fixiert werden.



## Abbau und Anbau des montierten Sonnenblumenvorsatzes

---

### Abbau des Schneidwerkes

Entfernen Sie die Verschraubung der Mittelabstützung und lassen Sie das Schneidwerk soweit ab, sodass Sie die Schnellverschlüsse lösen und mit dem Getreideschneidwerk aus dem Vorsatz fahren können. Entfernen Sie die Haspelabdeckbleche und montieren Sie die Haspelzinkenträger wieder an die Haspel.

---

### Anbau des Schneidwerkes

Legen Sie den Sonnenblumenvorsatz auf den Boden und fahren Sie mit dem Mähdrescher, mit angehängtem Getreideschneidwerk, in den Vorsatz ein.



***Achten Sie darauf, dass die Schneidwerksfinger beidseitig in die Schiffchen einfahren!!***

Verriegeln Sie den Vorsatz mit den Schnellspannern an den Seitenteilen des Getreideschneidwerkes, anschließend befestigen Sie die Mittelabstützungen.

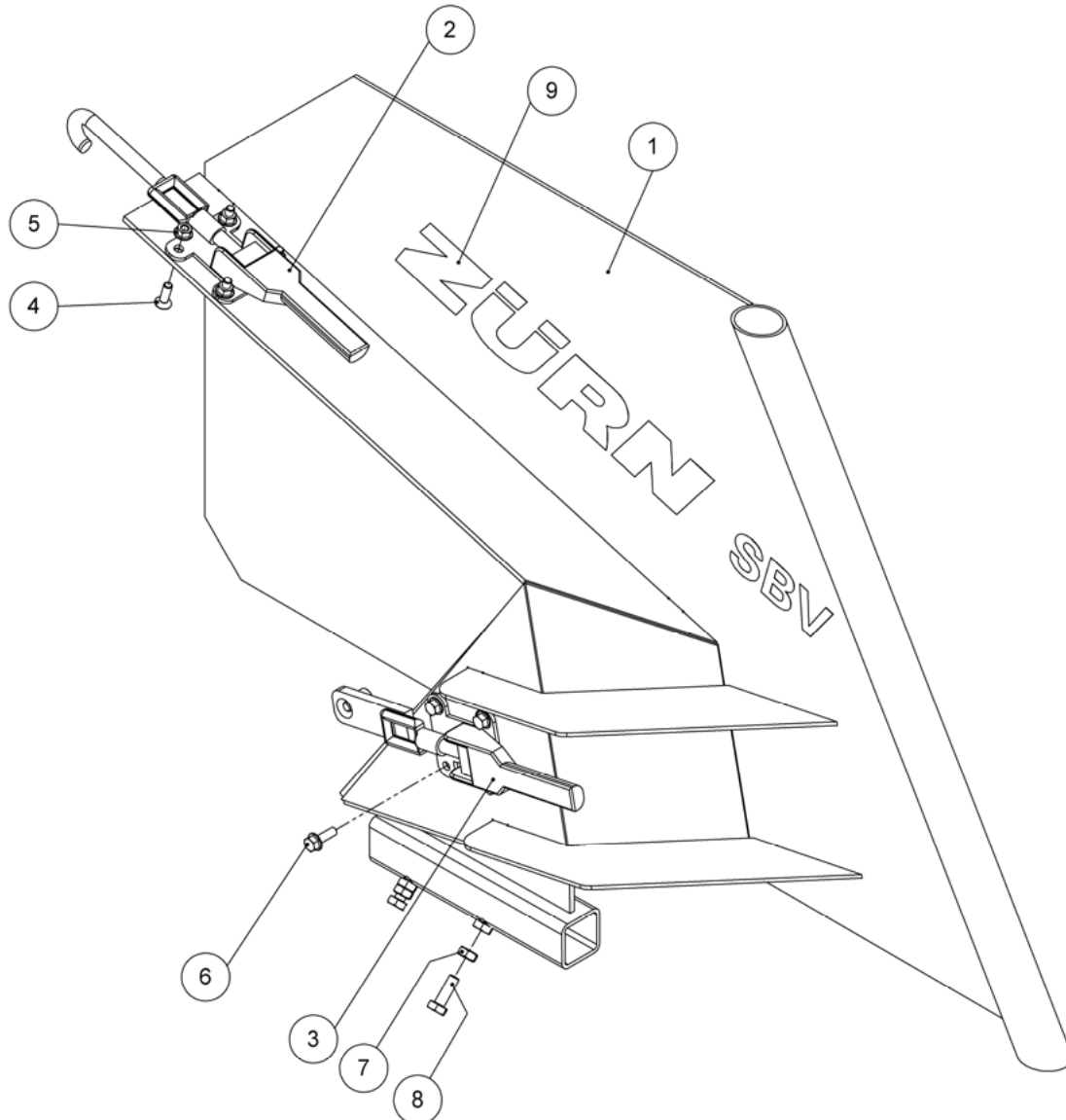
Montieren Sie nun noch die Haspelabdeckbleche.

---



## Ersatzteilliste

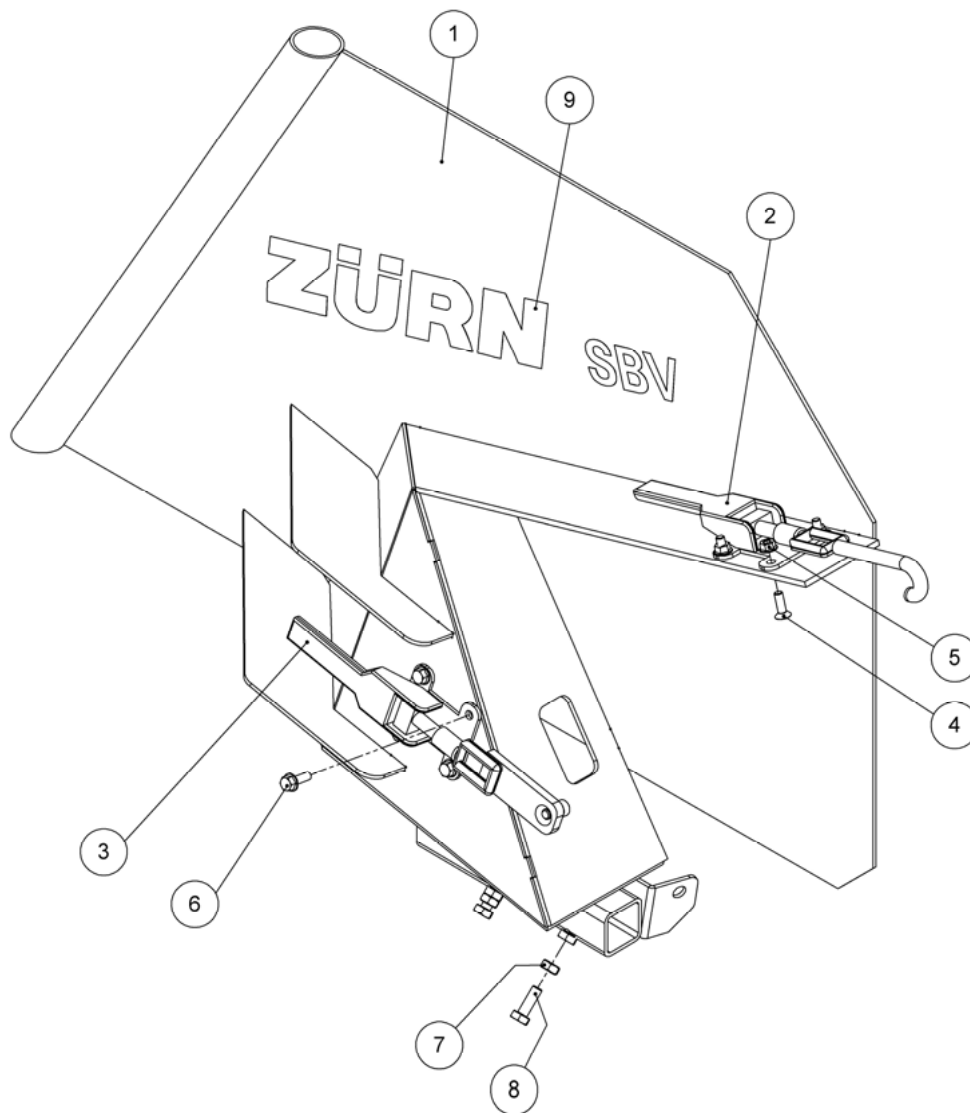
### Seitenteile rechts



Pos.	Menge	Art.-Nr.	Bezeichnung	Beschreibung
1	1	40041	Seitenteil rechts Schweißteil	
2	1	16126	Schnellverschluss Haken	
3	1	16127	Schnellverschluss Platte	
4	4	70692	Senkschraube	DIN 7991 M8x25
5	8	70005	Sechskantmutter mit Flansch	DIN 6923 M8
6	4	093230	Sechskantmutter mit Flansch	DIN 6921 M8x25
7	2	70015	Sechskantmutter	DIN 934 – M10
8	2	70061	Sechskantschraube	DIN 933 – M10x30
9	1	41056	Zürn Aufkleber SBV	
1-9	1	40071	Seitenteil rechts kpl	

## Ersatzteilliste

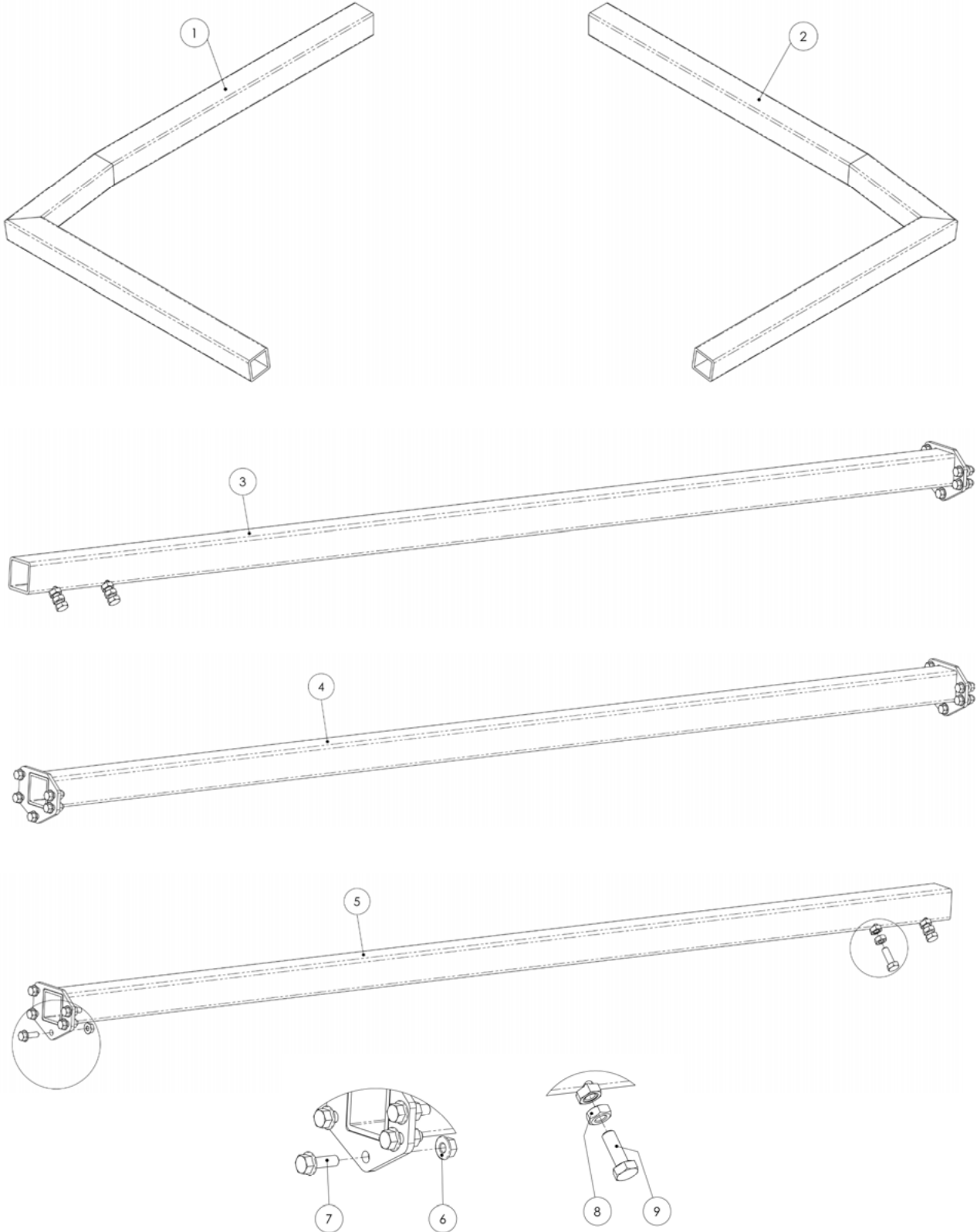
### Seitenteile links



Pos.	Menge	Art.-Nr.	Bezeichnung	Beschreibung
1	1	40031	Seitenteil links Schweißteil	
2	1	16126	Schnellverschluss Haken	
3	1	16127	Schnellverschluss Platte	
4	4	70692	Senkschraube	DIN 7991 M8x25
5	8	70005	Sechskantmutter mit Flansch	DIN 6923 M8
6	4	093230	Sechskantmutter mit Flansch	DIN 6921 M8x25
7	2	70015	Sechskantmutter	DIN 934 – M10
8	2	70061	Sechskantschraube	DIN 933 – M10x30
9	1	41056	Zürn Aufkleber SBV	
1-9	1	40070	Seitenteil links kpl	

## Ersatzteilliste

### Haltearme und Haltestangen



## Ersatzteilliste

---

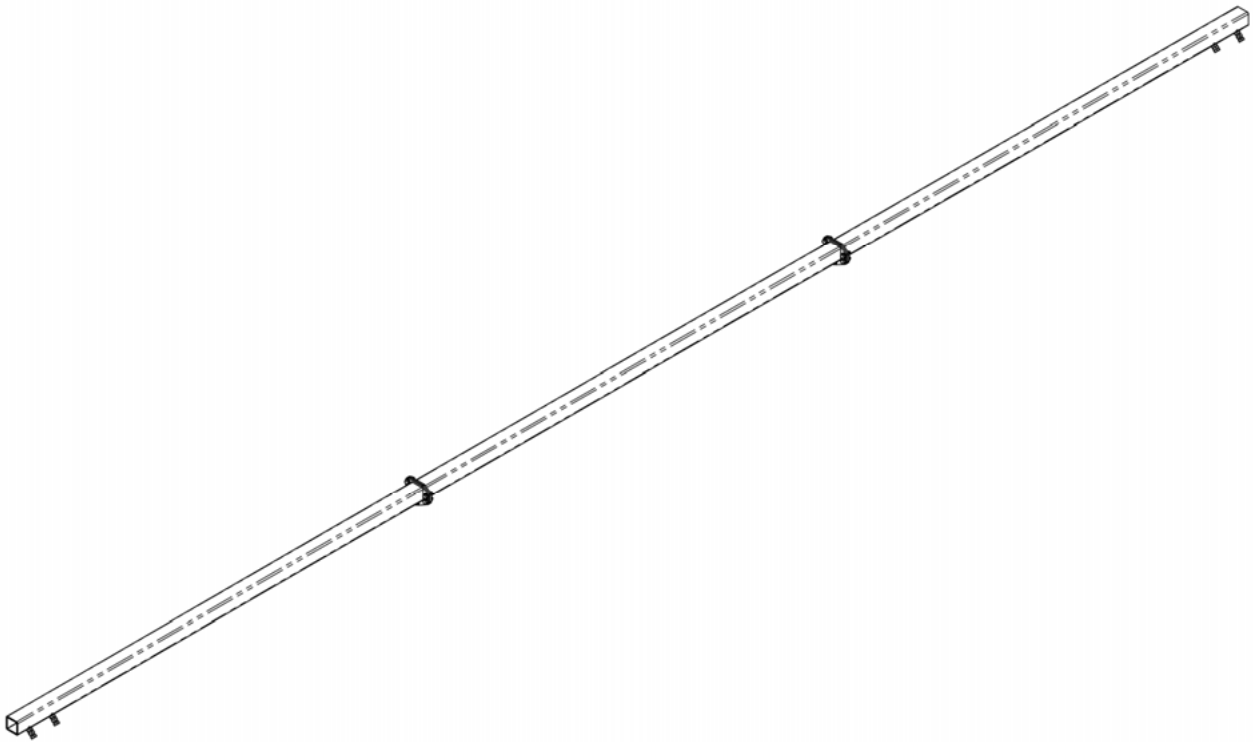
### Haltearme und Haltestangen

Pos.	Menge	Art.-Nr.	Bezeichnung	Beschreibung
1	1	40477	Haltearm links	
2	1	40478	Haltearm rechts	
3	1	40019	Haltestange links kpl	1780mm
4	AR	40018	Haltestange Mitte kpl	1828,8mm
5	1	40020	Haltestange rechts kpl	1137mm
	1	40021	Haltestange rechts kpl	603mm
	1	40022	Haltestange rechts kpl	223mm
	1	40023	Haltestange rechts kpl	1517mm
	1	40030	Haltestange rechts kpl	1780mm
	1	40133	Haltestange rechts kpl	835mm
6	AR	093230	Sechskantschraube mit Flansch	DIN6921 M8x25
7	AR	70005	Sechskantmutter mit Flansch	DIN6923 M8
8	4	70015	Sechskantmutter	DIN 934 M10
9	4	70061	Sechskantschraube	DIN 933 M10x30

## Ersatzteilliste

---

### Haltestangen



## Ersatzteilliste

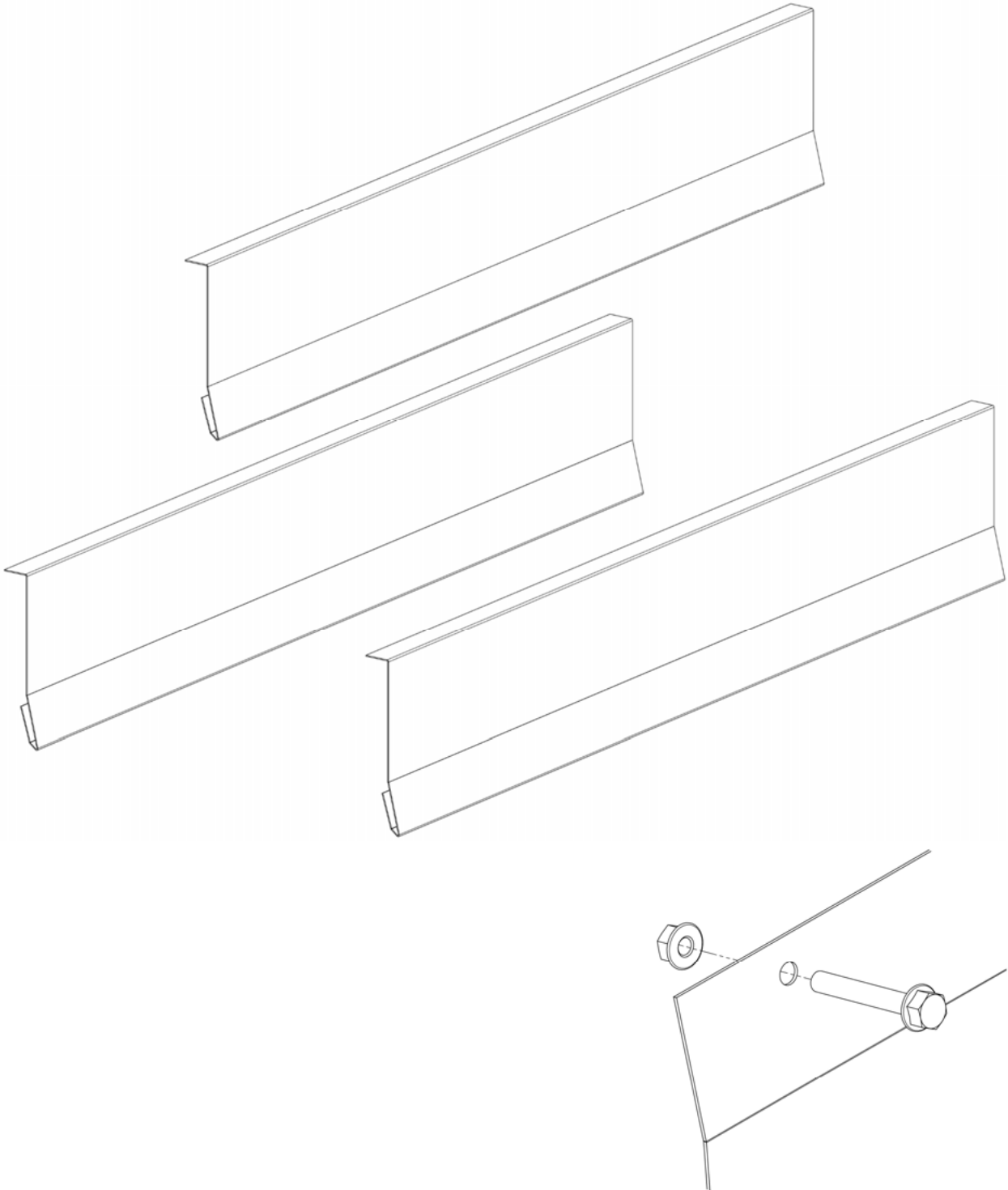
### Haltestangen

Typ	Menge	Art.-Nr.	Bezeichnung	Beschreibung
615R 4,57m	1	40019	Haltestange links kpl.	
	1	40018	Haltestange Mitte kpl.	
	1	40133	Haltestange rechts kpl.	
	10	093230	Sechskantschraube mit Flansch	DIN 6921 M8x25
	10	70005	Sechskantmutter mit Flansch	DIN 6923 M8
616R 4,85m	1	40019	Haltestange links kpl.	
	1	40018	Haltestange Mitte kpl.	
	1	40020	Haltestange rechts kpl.	
	10	093230	Sechskantschraube mit Flansch	DIN 6921 M8x25
	10	70005	Sechskantmutter mit Flansch	DIN 6923 M8
618R 5,50m	1	40019	Haltestange links kpl.	
	1	40018	Haltestange Mitte kpl.	
	1	40030	Haltestange rechts kpl.	
	10	093230	Sechskantschraube mit Flansch	DIN 6921 M8x25
	10	70005	Sechskantmutter mit Flansch	DIN 6923 M8
620R 6,10m	1	40019	Haltestange links kpl.	
	2	40018	Haltestange Mitte kpl.	
	1	40021	Haltestange rechts kpl.	
	15	093230	Sechskantschraube mit Flansch	DIN 6921 M8x25
	15	70005	Sechskantmutter mit Flansch	DIN 6923 M8
622R 6,70m	1	40019	Haltestange links kpl.	
	2	40018	Haltestange Mitte kpl.	
	1	40020	Haltestange rechts kpl.	
	15	093230	Sechskantschraube mit Flansch	DIN 6921 M8x25
	15	70005	Sechskantmutter mit Flansch	DIN 6923 M8
625R 7,60m	1	40019	Haltestange links kpl.	
	3	40018	Haltestange Mitte kpl.	
	1	40022	Haltestange rechts kpl.	
	20	093230	Sechskantschraube mit Flansch	DIN 6921 M8x25
	20	70005	Sechskantmutter mit Flansch	DIN 6923 M8
630R 9,15m	1	40019	Haltestange links kpl.	
	3	40018	Haltestange Mitte kpl.	
	1	40030	Haltestange rechts kpl.	
	20	093230	Sechskantschraube mit Flansch	DIN 6921 M8x25
	20	70005	Sechskantmutter mit Flansch	DIN 6923 M8
635R 10,50m	1	40019	Haltestange links kpl.	
	4	40018	Haltestange Mitte kpl.	
	1	40023	Haltestange rechts kpl.	
	25	093230	Sechskantschraube mit Flansch	DIN 6921 M8x25
	25	70005	Sechskantmutter mit Flansch	DIN 6923 M8

## Ersatzteilliste

---

### Haspelabdeckbleche



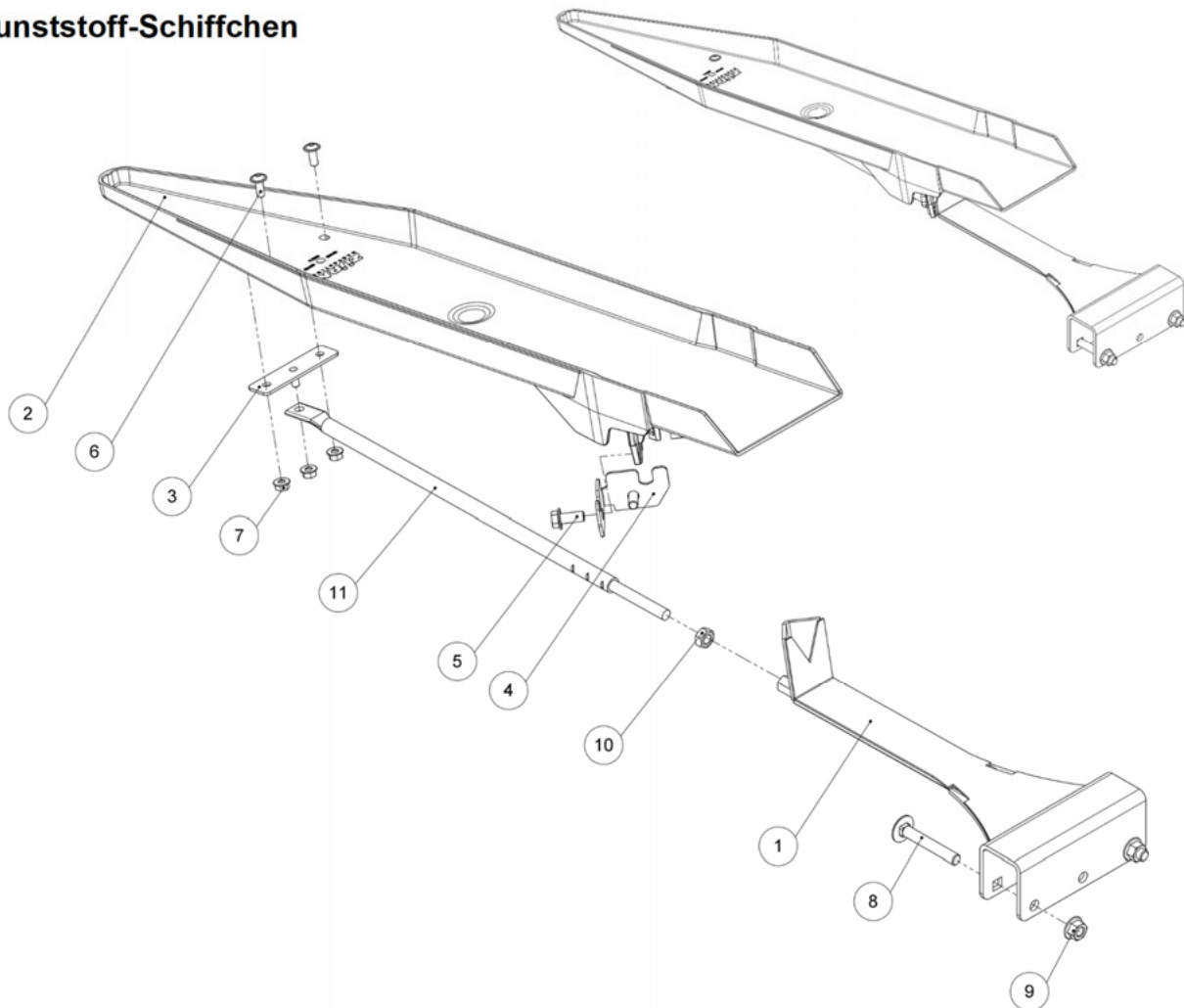
## Ersatzteilliste

### Haspelabdeckbleche

Typ	Breite SW	Art.-Nr.	Länge	Menge
615R	4,57m	40075	1320mm	3
		40076	1360mm	3
		40077	1420mm	3
		093819	Sechskantschraube mit Flansch DIN 6921 – M8x55	18
		70005	Sechskantmutter mit Flansch DIN 6923 – M8	36
616R	4,85m	40083	1040mm	3
		40617	1170mm	6
		40618	1000mm	3
		093819	Sechskantschraube mit Flansch DIN 6921 – M8x55	24
		70005	Sechskantmutter mit Flansch DIN 6923 – M8	48
618R	5,50m	40078	1070mm	3
		40079	1120mm	3
		40080	1400mm	6
		093819	Sechskantschraube mit Flansch DIN 6921 – M8x55	24
		70005	Sechskantmutter mit Flansch DIN 6923 – M8	84
620R	6,10m	40081	1370mm	3
		40080	1400mm	9
		093819	Sechskantschraube mit Flansch DIN 6921 – M8x55	24
		70005	Sechskantmutter mit Flansch DIN 6923 – M8	84
622R	6,70m	40082	980mm	3
		40083	1040mm	3
		40075	1320mm	3
		40080	1400mm	6
		093819	Sechskantschraube mit Flansch DIN 6921 – M8x55	30
		70005	Sechskantmutter mit Flansch DIN 6923 – M8	60
		40075	1320mm	3
625R	7,60m	40080	1400mm	6
		40084	1450mm	6
		093819	Sechskantschraube mit Flansch DIN 6921 – M8x55	30
		70005	Sechskantmutter mit Flansch DIN 6923 – M8	60
		40080	1400mm	12
630R	9,15m	40084	1450mm	6
		093819	Sechskantschraube mit Flansch DIN 6921 – M8x55	36
		70005	Sechskantmutter mit Flansch DIN 6923 – M8	72
		40126	1475mm	15
635R	10,50m	40127	1290mm	6
		093819	Sechskantschraube mit Flansch DIN 6921 – M8x55	42
		70005	Sechskantmutter mit Flansch DIN 6923 – M8	84
		70005	Sechskantmutter mit Flansch DIN 6923 – M8	84

## Ersatzteilliste

### Kunststoff-Schiffchen

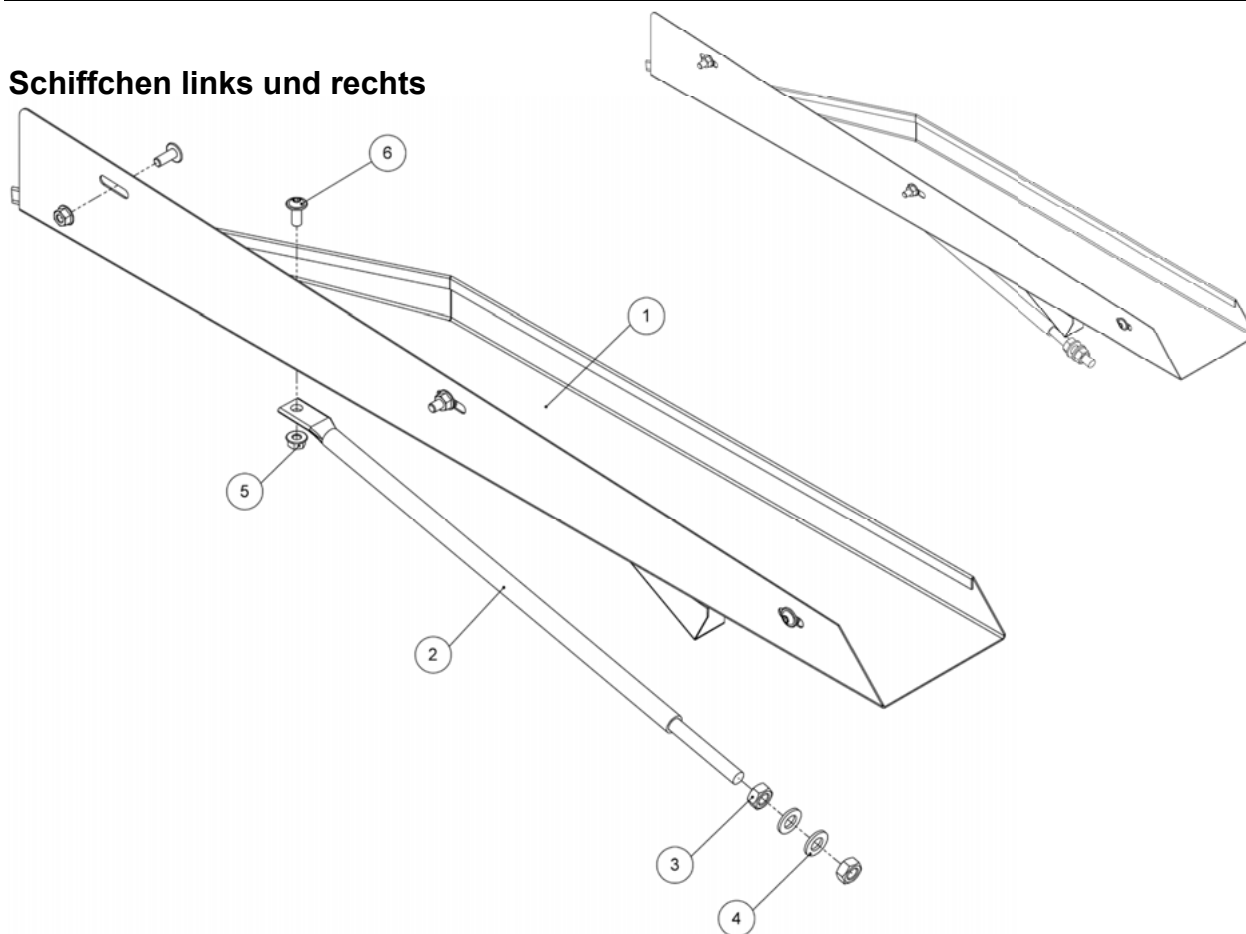


Pos.	Menge	Art.-Nr.	Bezeichnung	Beschreibung
1	1	40004	Schiffchenhalter kpl	
2	1	40482	Schiffchen Kunststoff	
3	1	40199	Abstrebung Kunststoffschiffchen Mitte	
4	1	40239	Klemmblech Kunststoffschiffchen	
5	2	093223	Sechskantschraube mit Flansch	DIN 6921 M10x25
6	2	70033	Halbrundkopfschraube mit Innensechskant	ISO 7380-2 M8x20
7	3	70005	Sechskantmutter mit Flansch	DIN 6923 M8
8	2	70199	Schlossschraube	Ähnl. DIN 603 M12x80
9	2	70012	Sechskantmutter mit Flansch	DIN 6923 M12
10	1	091664	Sechskantmutter	DIN 934 M12
11	1	40047	Abstrebung Schiffchen Mitte	Ab MY2010

Pos.	Art.-Nr.	615R	616R	618R	620R	622R	625R	630R	635R	Bezeichnung
1-11	40480	18	19	22	25	27	31	38	45	Schiffchen Mitte kpl.

## Ersatzteilliste

### Schiffchen links und rechts

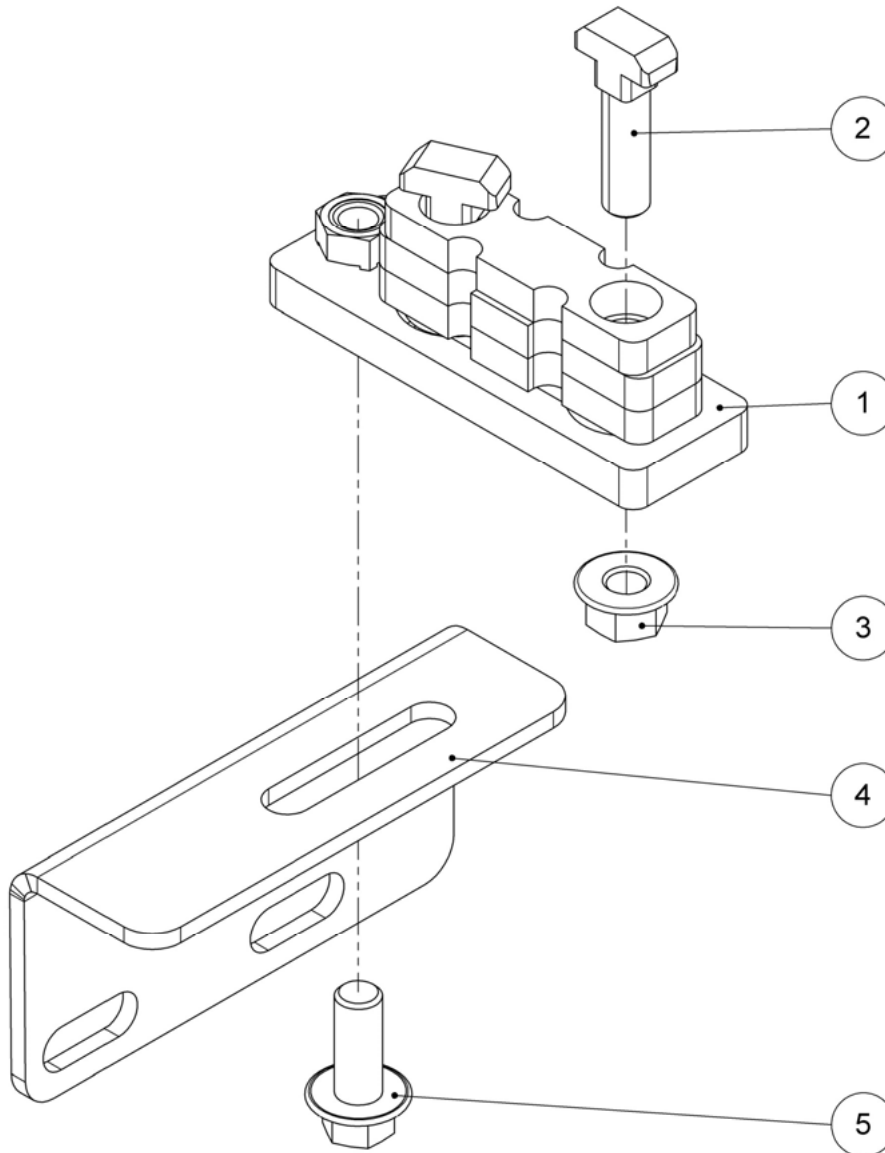


Pos.	Menge	Art.-Nr.	Bezeichnung	Beschreibung
1	1	40061	Schiffchen 2 Finger links	145m
	1	40057	Schiffchen 3 Finger links	210mm
	1	40064	Schiffchen 2 Finger rechts	145mm
	1	40059	Schiffchen 3 Finger rechts	210mm
2	1	40047	Abstreifung Schiffchen Mitte	Ab MY2010
3	2	091664	Sechskantmutter	DIN 934 M12
4	2	70076	Scheibe	DIN 125A - 12
5	4	70005	Sechskantmutter mit Flansch	DIN 6923 M8
6	4	70033	Halbrundkopfschraube mit Innensechskant	ISO 7380-2 M8x20

Pos	Art.-Nr.	615R	616R	618R	620R	622R	625R	630R	635R	Bezeichnung
1-6	-			-	1	-	-	-	1	Schiffchen 2 Finger links
	-	1	1	1	-	1	1	1	-	Schiffchen 3 Finger links
	-	1		1	1	-	-	1	1	Schiffchen 2 Finger rechts
	-		1	-	-	1	1	-	-	Schiffchen 3 Finger rechts

## Ersatzteilliste

### Zubehör – Mittelabstützung

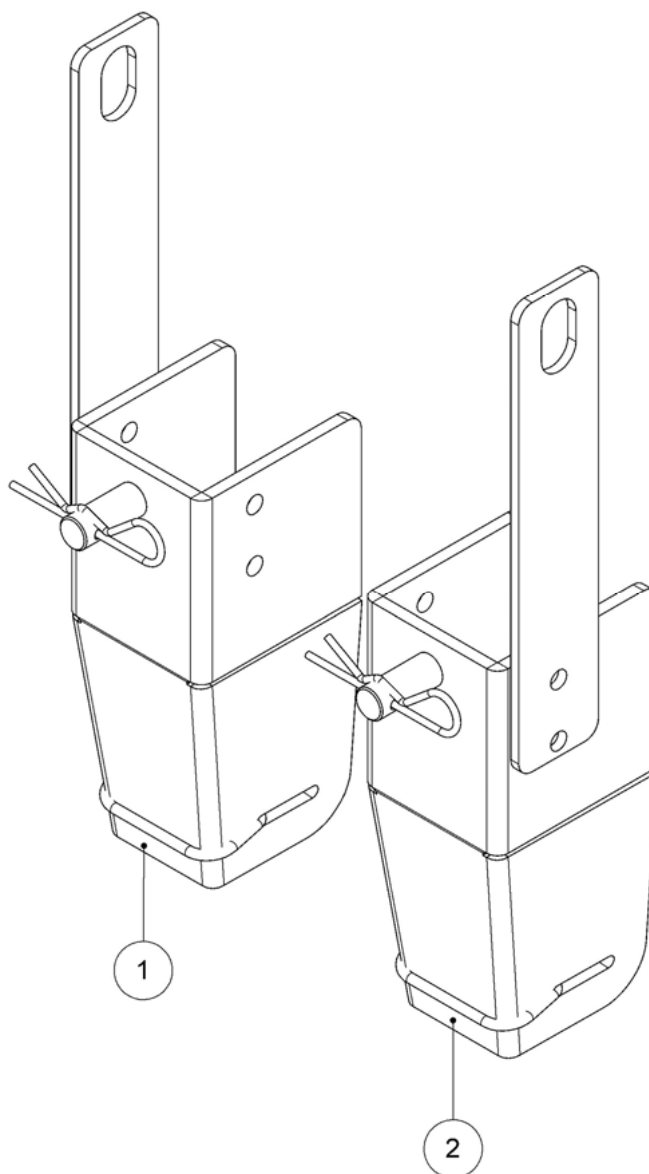


Pos.	Menge	Art.-Nr.	Bezeichnung	Technische Info
1	1	40005	Mittelabstützung	JD 600R
2	2	70181	Hammerkopfschraube	DIN 186 – M12x45
3	2	70012	Sechskantmutter mit Flansch	DIN 6923 – M12
4	1	40055	Befestigungswinkel Mittelabstützung	JD 600R
5	1	093231	Sechskantschraube mit Flansch	DIN 6921 – M12x30

Pos.	615R	616R	618R	620R	622R	625R	630R	635R
1-5	1	1	1	1	2	2	2	3

## Ersatzteilliste

### Zubehör - Haspelabstützungssatz



Pos.	Menge	Art.-Nr.	Bezeichnung	Technische Info
1	1	16981	Haspelabstützung links	John Deere 600R
2	1	16982	Haspelabstützung rechts	John Deere 600R
1-2	-	16165	Haspelabstützung Satz (ab 2007)	John Deere 600R

Pos.	615R	616R	618R	620R	622R	625R	630R	635R
1-2	1	1	1	1	1	1	1	1



## Drehmomente für metrische Schrauben

Schrauben	Güteklasse 4.8				Güteklasse 8.8 oder 9.8				Güteklasse 10.9				Güteklasse 12.9			
	Eingeölt <sup>a</sup>		Trocken <sup>b</sup>		Eingeölt		Trocken <sup>b</sup>		Eingeölt		Trocken <sup>b</sup>		Eingeölt		Trocken <sup>b</sup>	
größe	N•m	lb-in	N•m	lb-in	N•m	lb-in	N•m	lb-in	N•m	lb-in	N•m	lb-in	N•m	lb-in	N•m	lb-in
M6	4,7	42	6	53	8,9	79	11,3	100	13	115	16,5	146	15,5	137	19,5	172
									N•m	lb-ft	N•m	lb-ft	N•m	lb-ft	N•m	lb-ft
M8	11,5	102	14,5	128	22	194	27,5	243	32	23,5	40	29,5	37	27,5	47	35
			N•m	lb-ft	N•m	lb-ft	N•m	lb-ft								
M10	23	204	29	21	43	32	55	40	63	46	80	59	75	55	95	70
	N•m	lb-ft														
M12	40	29,5	50	37	75	55	95	70	110	80	140	105	130	95	165	120
M14	63	46	80	59	120	88	150	110	175	130	220	165	205	150	260	190
M16	100	74	125	92	190	140	240	175	275	200	350	255	320	235	400	300
M18	135	100	170	125	265	195	330	245	375	275	475	350	440	325	560	410
M20	190	140	245	180	375	275	475	350	530	390	675	500	625	460	790	580
M22	265	195	330	245	510	375	650	480	725	535	920	680	850	625	1080	800
M24	330	245	425	315	650	80	820	600	920	680	1150	850	1080	800	1350	1000
M27	490	360	625	460	950	700	1200	885	1350	1000	1700	1250	1580	1160	2000	1475
M30	660	490	850	625	1290	950	1630	1200	1850	1350	2300	1700	2140	1580	2700	2000
M33	900	665	1150	850	1750	1300	2200	1625	2500	1850	3150	2325	2900	2150	3700	2730
M36	1150	850	1450	1075	2250	1650	2850	2100	3200	2350	4050	3000	3750	2770	4750	3500

Die angegebenen Drehmomente sind Richtwerte. Diese Werte NICHT verwenden, wenn ein anderes Drehmoment oder ein anderes Befestigungsverfahren für eine bestimmte Anwendung angegeben ist. Für Schrauben und Muttern aus Edelstahl oder für Muttern an Bügelschrauben siehe spezifische Anweisungen. Kontermuttern mit Plastikeinsatz oder gebördelte Stahl-Kontermutter mit dem in der Tabelle angegebenen entsprechenden Drehmoment für trockene Schrauben und Muttern anziehen, sofern nicht andere Anweisungen gegeben werden.

Scherbolzen sind so ausgelegt, dass sie bei einer bestimmten Belastung abgesichert werden. Beim Austausch von Scherbolzen nur Bolzen gleicher Güte verwenden. Beim Austausch von Schrauben und Muttern darauf achten, dass entsprechende Teile gleicher oder höherer Güte verwendet werden. Schrauben und Muttern höherer Güte mit dem gleichen Drehmoment anziehen wie die ursprünglich verwendeten Teile. Sich vergewissern, dass die Gewinde sauber und die Schrauben richtig eingesetzt sind. Wenn möglich, normale und verzinkte Schrauben und Muttern (mit Ausnahme von Kontermuttern, Radschrauben oder –muttern) einölen, wenn nicht bei der spezifischen Anwendung andere Anweisungen gegeben werden.

„Eingeölt“ bedeutet, dass die Schrauben mit einem Schmiermittel wie z. B. Motoröl versehen werden, oder dass phosphatierte oder geölte Schrauben ab M20 verwendet werden.

„Trocken“ bedeutet, dass normale oder verzinkte Schrauben ohne jede Schmierung bzw. Schrauben mit einer Größe zwischen M6 und M18 mit Zinkbeschichtung verwendet werden.

## Allgemeine Garantiebedingungen

---

Zürn Harvesting GmbH & Co. KG, Kapellenstraße 1 D-74214 Schöntal-Westernhausen (nachfolgend „Zürn Harvesting“) bescheinigt hiermit jedem Kunden, der eine neue Maschine der Marke Zürn Harvesting bei einem autorisierten Fachhändler erworben hat, dass für Material und Verarbeitung dieser Maschine zu untenstehenden Bedingungen garantiert wird, vorausgesetzt, dass die Maschine gemäß Vorschriften der zugehörigen Betriebsanleitung eingesetzt und gewartet wird.

### I. Dauer der Garantie

Die Garantie beträgt ein Jahr ab Auslieferung der Maschine durch die Firma Zürn Harvesting und gilt innerhalb dieses Zeitraumes für bis zu 500 Betriebsstunden. Der Ersatz einzelner Teile oder die Reparatur verlängert die vorgenannte Garantiezeit für die Maschine nicht.

### II. Umfang der Garantie

Die Garantieleistung umfasst lediglich die Rückvergütung oder Reparatur der Teile sowie Vergütung der für die Reparatur notwendigen Arbeitszeit auf Basis der von Zürn Harvesting zugestandenen Reparaturzeiten unter der Voraussetzung, dass der Fehler von unserem technischen Kundendienst festgestellt wurde und als von Zürn Harvesting zu vertretenden Material- oder Verarbeitungsfehler anerkannt wurde. Ersetzte Teile gehen in das Eigentum der Zürn Harvesting über. Leistungen, die der Kunde vom Verkäufer/Händler im Rahmen der Gewährleistung erhalten hat, muss er sich auf die Garantie anrechnen lassen.

Weitergehende Ansprüche gegenüber der Firma Zürn Harvesting umfasst die Garantie nicht. Das bedeutet insbesondere: Fahrt- bzw. Transportkosten werden nicht erstattet; Zürn Harvesting haftet ebenfalls nicht für Mangelgeschäden, zum Beispiel bei Ernteverlusten oder Ertragseinbußen.

### III. Einschränkungen der Garantie

Von der Garantie ausgeschlossen sind Mängel oder Fehler, die zurückzuführen sind auf:

- gebrauchstüblichen Verschleiß,
- Missachtung von Betriebs-, Aufbewahrungs- oder Transportvorgaben, die in der Bedienungsanleitung enthalten sind,
- bestimmungswidrige Nutzung, unzureichende Wartung, unsachgemäße Bedienung oder Überbeanspruchung,
- Schäden, die an der Maschine oder deren Ausrüstung während des Transportes oder des Verladens entstehen, Maschine, Ausrüstung und Teile werden auf Gefahr des Empfängers versandt,
- äußere Einwirkungen auf die Maschine, z.B. Fremdbeschädigungen, Witterungseinflüsse oder sonstige Naturerscheinungen
- Umstände, die dem Käufer bereits beim Kauf bekannt waren.

Die Garantie erlischt, wenn an der Maschine technische Veränderungen ohne schriftliche Zustimmung der Firma Zürn Harvesting vorgenommen wurden oder wenn andere Teile als Zürn Harvesting Originalteile eingebaut wurden und/oder wenn die Reparaturen nicht von einem autorisierten Fachhändler durchgeführt wurden. Die Garantie ist ebenfalls ausgeschlossen, wenn der Ersteinsatz der Maschine durch den Händler nicht den Vorschriften der Firma Zürn Harvesting entsprechend erfolgte.

## Allgemeine Garantiebedingungen

---

### IV. Geltendmachung der Garantie

Die Leistungen der Garantie hängen von der genauen Beachtung folgender Vorschriften seitens des Händlers und des Käufers ab:

- Die vom Händler und Käufer vollständig ausgefüllte Garantiekarte (Maschinenpass) muss, sobald die Maschine an den Käufer ausgeliefert wurde, per Post oder E-Mail an die Firma Zürn Harvesting zurückgesandt werden.
- Die Anträge auf Garantieleistungen müssen auf dem entsprechendem Zürn Harvesting Formular abgefasst, und vom Händler bei der Firma Zürn Harvesting innerhalb von einem Monat nach Erkennen des Mangels/Fehlers eingereicht werden.
- Der Antrag muss lesbar ausgefüllt werden und muss folgende Informationen enthalten:
  - Name, Anschrift und Kundennummer des Händlers
  - Name und Anschrift des Käufers
  - exakter Maschinentyp und –Bezeichnung
  - komplette Seriennummer der Maschine
  - Datum der Auslieferung an den Händler sowie an den Käufer
  - Datum des Schadenfalles
  - Anzahl der Betriebsstunden bzw. Flächenleistung der Maschine
  - genaue Beschreibung des Schadens und Angabe der vermuteten Ursache
  - Menge, Artikelnummer und Beschreibung der beschädigten Teile

Die als defekt gemeldeten Teile sind 3 Monate aufzubewahren und auf Verlangen kostenfrei an die Firma Zürn Harvesting zur Begutachtung mit einer Kopie des Garantieantrages zu senden. Die bei der Rücksendung der ausgetauschten oder reparierten Teile entstehenden Kosten gehen zu Lasten des Absenders.

Wenn der Garantieantrag abgelehnt wurde, haben der Händler bzw. der Kunde eine Frist von 15 Tagen, beginnend mit dem Tag des Eingangs der Entscheidung der Firma Zürn Harvesting, um die Rücksendung der Schadensteile zu verlangen. Nach Verstreichen dieser Frist werden die Teile entsorgt.

### V. Zusätzliche Bestimmungen

Die Ansprüche aus der Garantie ist nicht ohne vorherige schriftliche Genehmigung der Firma Zürn Harvesting an andere übertragbar.

Die Händler haben weder das Recht noch die Befugnis, im Namen der Firma Zürn Harvesting Erklärungen abzugeben oder Verpflichtungen einzugehen etc., ob ausdrücklich oder stillschweigend.

Die von der Firma Zürn Harvesting oder ihren Beauftragten geleistete technische Unterstützung zur Reparatur der Maschine schließt jegliche weitere Haftung der Firma Zürn Harvesting aus und hat keinerlei Einfluss auf die vorliegenden Garantiebedingungen.

Die Firma Zürn Harvesting behält sich das Recht vor, ohne Vorankündigung die Auslegung der Maschine zu ändern. Sie ist nicht verpflichtet, diese Veränderung auf bereits verkaufte oder im Einsatz befindliche Maschinen zu übertragen.

Ferner kann aufgrund des sich rasch entwickelnden Stands der Technik keine Gewähr für die in dieser Betriebsanleitung und in anderen technischen Merkblättern enthaltenen Maschinenbeschreibungen übernommen werden.

**EG- Konformitätserklärung**

**EG- Konformitätserklärung nach Maschinenrichtlinie 2006/42/EG**

Bitte sorgfältig aufbewahren, jedoch nicht im Fahrzeug

**EU CERTIFICATE OF CONFORMITY  
According to Machinery Directive 2006/42/EG**

Please keep safely, not inside the vehicle

Hiermit bestätigt die <i>Hereby declares</i>	<b>Zürn Harvesting GmbH &amp; Co. KG</b>	
in alleiniger Verantwortung dass das landwirtschaftliche Anbaugerät  <i>the full responsibility for the agricultural implement</i>	Fabrikmarke <i>Brand</i>	<b>Zürn Harvesting GmbH</b>
	Typ <i>Type</i>	<b>SBV</b>
genehmigt in <i>approved in</i>	<b>Schoental</b>	
am <i>on</i>	<b>03.03.2023</b>	
durch den <i>by the</i>	<b>Hersteller / manufacturer</b>	
den grundlegenden Sicherheits- und Gesundheitsanforderungen der Richtlinie 2006/42/EG entspricht.  <i>to full fill the complete safety- and health requirements according to machinery directive 2006/42/EG.</i>		
Zur sachgerechten Umsetzung der in den EU- Richtlinien genannten Sicherheits- und Gesundheitsanforderungen wurden folgende Normen herangezogen:  <i>For proper implementation according to the EU- Directives for health and safety requirements, the following standards were used:</i>	<b>DIN EN ISO 4254-1 (09/16)</b>  <b>DIN EN ISO 4254-7 (12/19)</b>	
Geschehen zu <i>Done at</i>	<b>Schoental</b>	
am <i>on</i>	<b>03/03/23</b>	
	  Rolf Zürn Geschäftsführer, CEO	

## Kontakt

---

Ersatzteilbestellung / Spare parts order / Commande des pièces:

Tel.: 0049 (0) 6297 / 92885-27

Fax. 0049 (0) 6297 / 92885-19

E-Mail: [parts@zuern.de](mailto:parts@zuern.de)

Zürn Harvesting GmbH & Co. KG  
Eichenstraße 27  
D-74747 Ravenstein- Merchingen

Tel.: +49 6297 92885-0  
Fax: +49 6297 92885-19  
E-Mail: [info@zuern.de](mailto:info@zuern.de)

Internet: [www.zuern.de](http://www.zuern.de)