

# Ersatzteilliste

# *Profi Cut*

Stand 06-2015

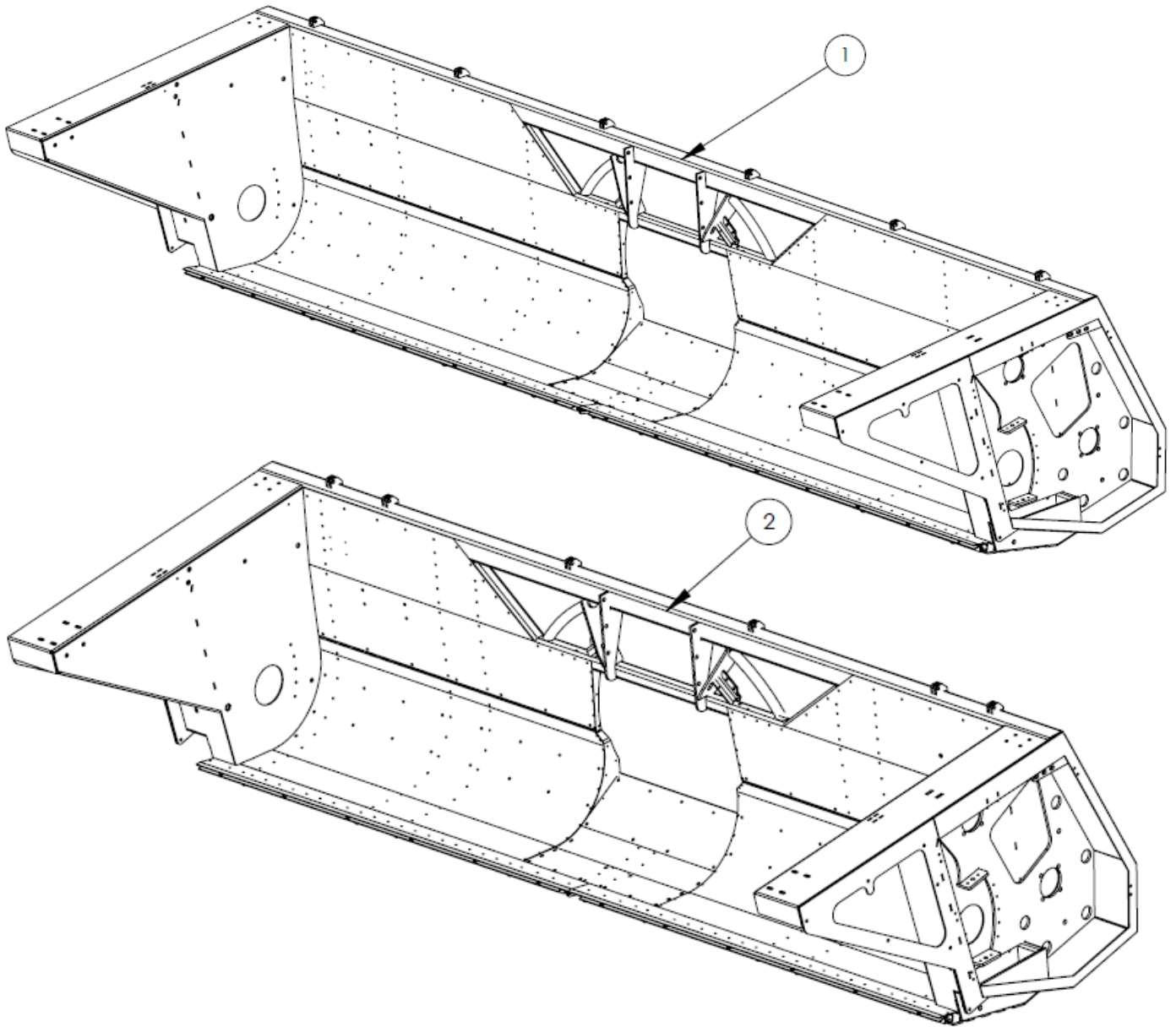
Zürn Harvesting GmbH & Co. KG  
Eichenstraße 27  
D-74747 Ravenstein- Merchingen  
Tel.: +49 6297 92885-0  
Fax: +49 6297 92885-19  
E-Mail: [Info@zuern.de](mailto:Info@zuern.de)  
Internet: [www.zuern.de](http://www.zuern.de)

# Inhaltsverzeichnis

Inhaltsverzeichnis	1
Schneidwerkstrog	3
Schneidwerkstrog	4
Schutzvorrichtungen Vorne	5
Abweiser Mitte	6
Seitenschutze Links	7
Seitenschutze Rechts	8
Seitenschutz Anbauteile	9
Seitenschutz Anbauteile	10
Abstreifer im Schneidwerkstrog	11
Abstreifersatz Profi Cut	12
Verschleißwendel	13
Verschleißwendel	14
Schutzhaube 460	15
Schutzhaube 620	16
Schutzhaube 620	17
Tastkufe	18
Beleuchtung US Ausführung	19
Einzugsschnecke	20
Schwingen Arm Einzugsschnecke	21
Schwingen Arm Einzugsschnecke Rechts	22
Schwingen Arm Einzugsschnecke Links	23
Spannrolle Riementrieb Mähbalkenantrieb	24
Federspanneinheit Riementrieb Mähbalkenantrieb	25
Riementrieb Mähbalkenantrieb	26
Riementrieb Mähbalkenantrieb	27
Lagerbock Antriebswellen	28
Antriebswelle MY 2010	29
Antriebswelle MY 2011	30
Antriebswelle MY 2012	31
Kettenantrieb Einzugsschnecke Links	32
Kettenspannarm MY 2010	33
Kettenspannarm MY 2011	34
Kettenantrieb rechts Kettenspannarm kurz	35
Sternratsche Einzugsschnecke und Fördertrommel	36
Zapfwelle Hauptantrieb	37
Zapfwelle Mähbalkenantrieb Oben	38
Zapfwelle Mähbalkenantrieb Unten	39
Zapfwelle Fördertrommel Antrieb	40
Zapfwelle Antrieb Rechts	41
Zwischenkupplung Winkelgetriebe	42
Zwischenkupplung Winkelgetriebe	43
Halterung Winkelgetriebe	44
Halterung Winkelgetriebe	45
Winkelgetriebe und Zapfwelle Mähbalkenantrieb	46
Winkelgetriebe und Zapfwelle Mähbalkenantrieb MY2015	47
Bondioli Getriebe Satz	48
Fördertrommeleinheit	49
Fördertrommeleinheit	50
Fördertrommeleinheit	51
Fördertrommeleinheit	52
Dichtsatz Fördertrommeleinheit	53
Fördertrommel Profi Cut	55

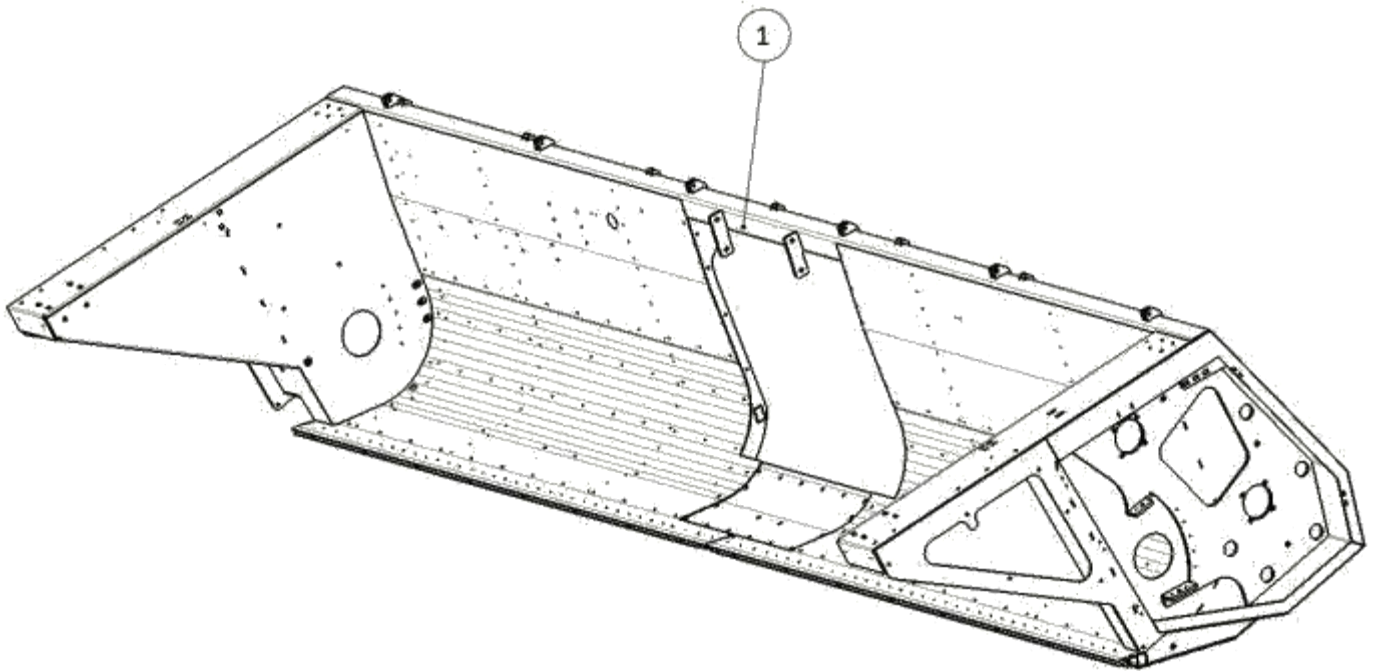
Lagereinheit	57
Gestänge Gleichlauf	58
Fördertrommel Profi Cut	59
Fördertrommel Profi Cut	60
Fördertrommel Profi Cut	61
Fördertrommel Profi Cut	62
Kettenantrieb 3-Gang Getriebe	63
3-Gang Getriebe	67
Drehzahlsensor 8000	69
Sensor	70
Betriebsstundenzähler	71
Chainmaster Lube System	72
Chainmaster Lube System	73
Chainmaster Lube System	74
Kleinteile Masterlube Schmierung	75
Schmierung Beka	76
Kemper Pendel Rahmen	77
Anbauteile Kemper Pendel Rahmen	79
Anbauteile Kemper Pendel Rahmen	80
Anbaurahmen	83
Anbaurahmen	85
Anbaurahmen	86
Verschiedenes	89
Mähbalken Kuhn	90
Mähbalken Kuhn	91
Mähbalken Kuhn 460	93
Mähbalken Kuhn 460	95
Mähbalken Kuhn 620	97
Mähbalken Kuhn 620	99
Mähbalken Kuhn	101
Mähbalken Kuhn HD Scheiben und Klingen	102
Seitentrenner extern	103
Positionssensor	104
Multikuppler	105
Multikuppler	106
Hydraulikverrohrung extern	107
Seitentrenner Montageeinheit komplett autark	108
Hydraulikverrohrung autark	109
Balken rechts	111
Balken links	113
Antrieb hydraulisch	116
Kurbelantrieb Links	117
Kurbelantrieb Rechts	118
Hydrauliköltank	119
Hydrauliksystem	120
Druckbegrenzungsventil	121
Aufkleber John Deere	123
Aufkleber John Deere	124
Aufkleber Fendt	125
Aufkleber Fendt	126
Aufkleber allgemein	127

## Schneidwerkstrog John Deere 6000-7000



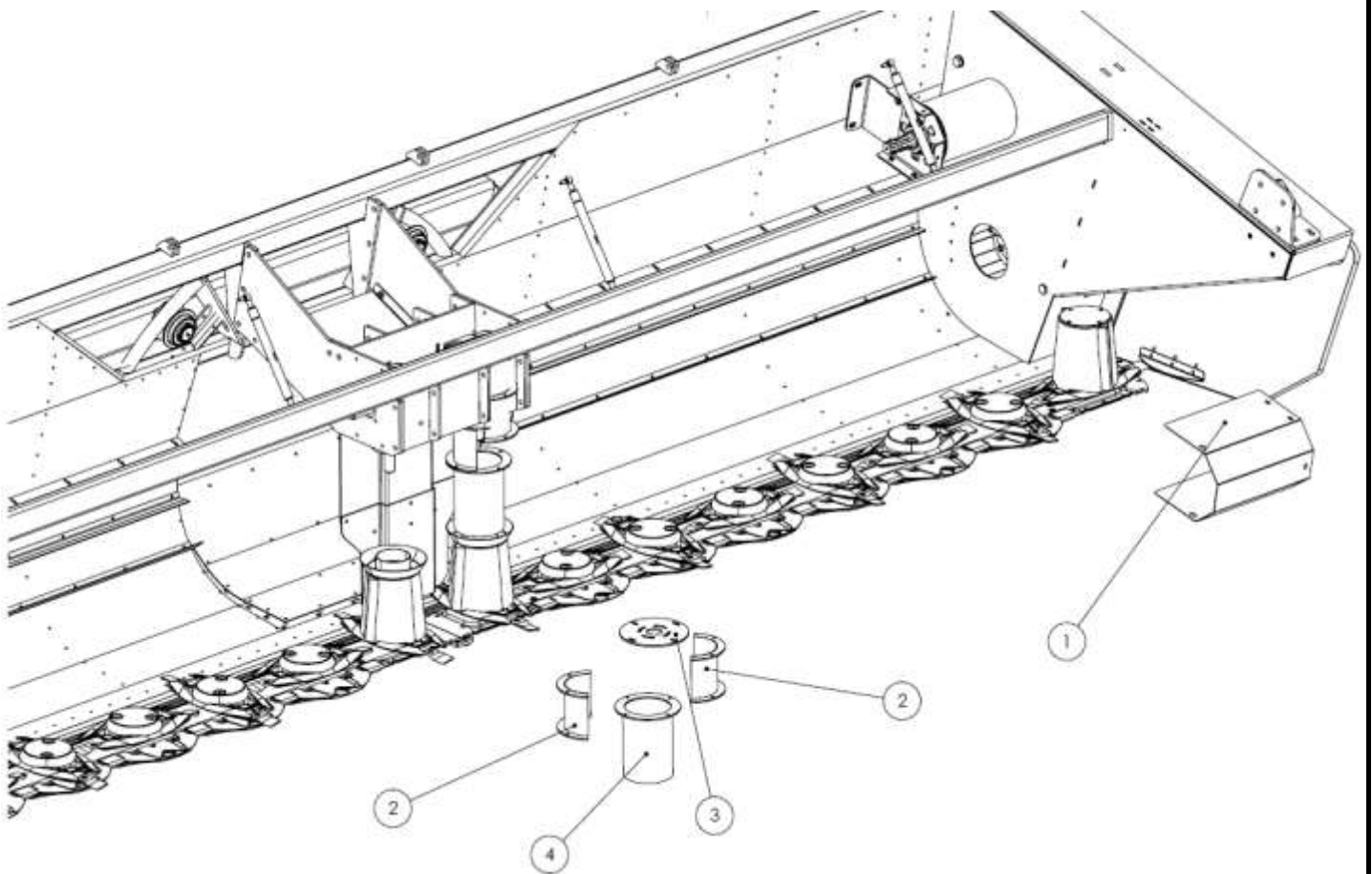
Pos.	Menge	Art. Nr.	Bezeichnung	Technische Info
1	1	60200	Rahmen Komplett	Profi Cut 620 JD Gelb
2	1	60328	Rahmen Komplett	Profi Cut 460 JD Gelb

**Schneidwerkstrog  
Fendt Katana  
John Deere 8000  
New Holland FR**



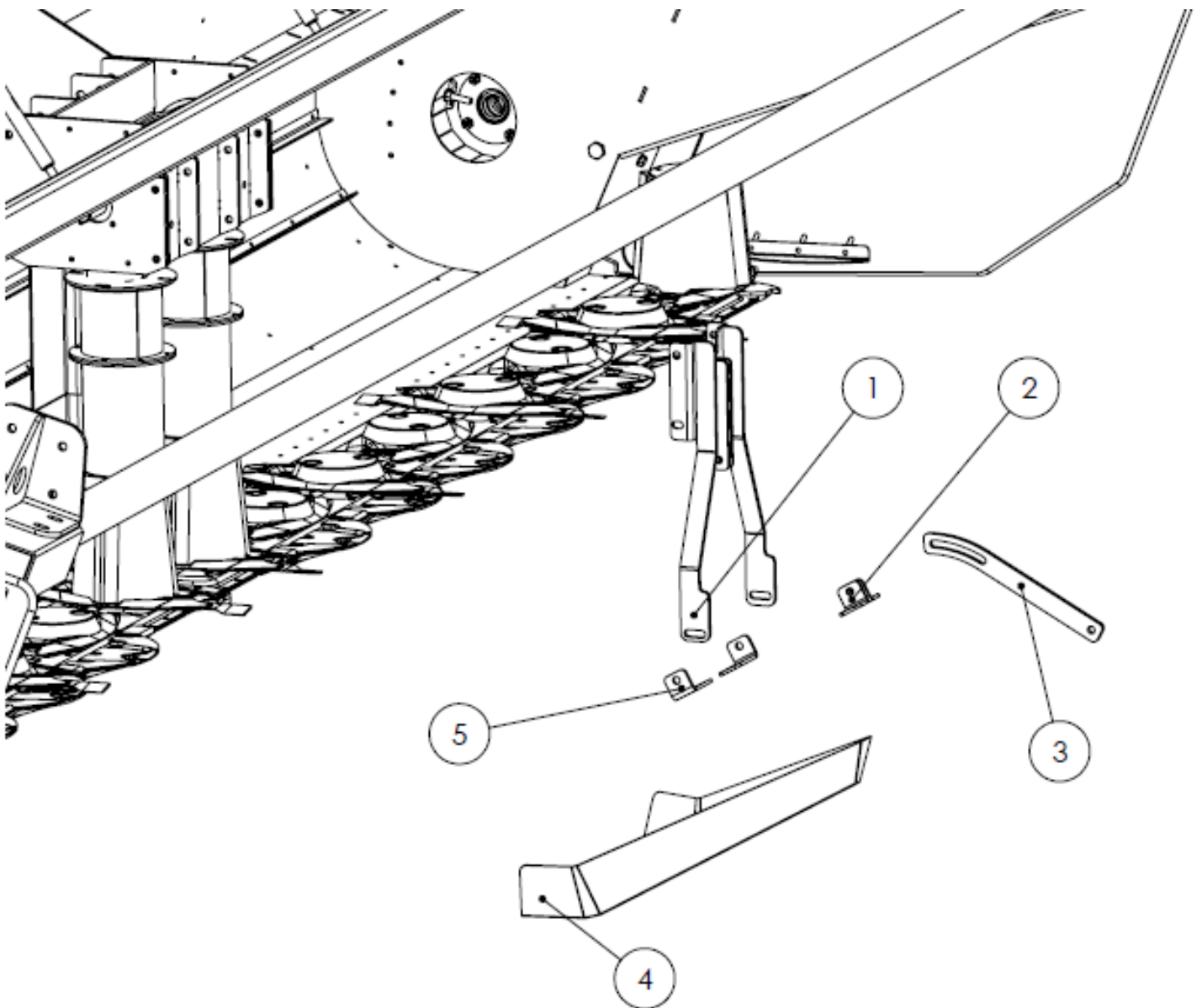
<b>Pos.</b>	<b>Menge</b>	<b>Art. Nr.</b>	<b>Bezeichnung</b>	<b>Technische Info</b>
1	1	61270	Rahmen Komplett	RAL 7016

## Schutzvorrichtungen Vorne



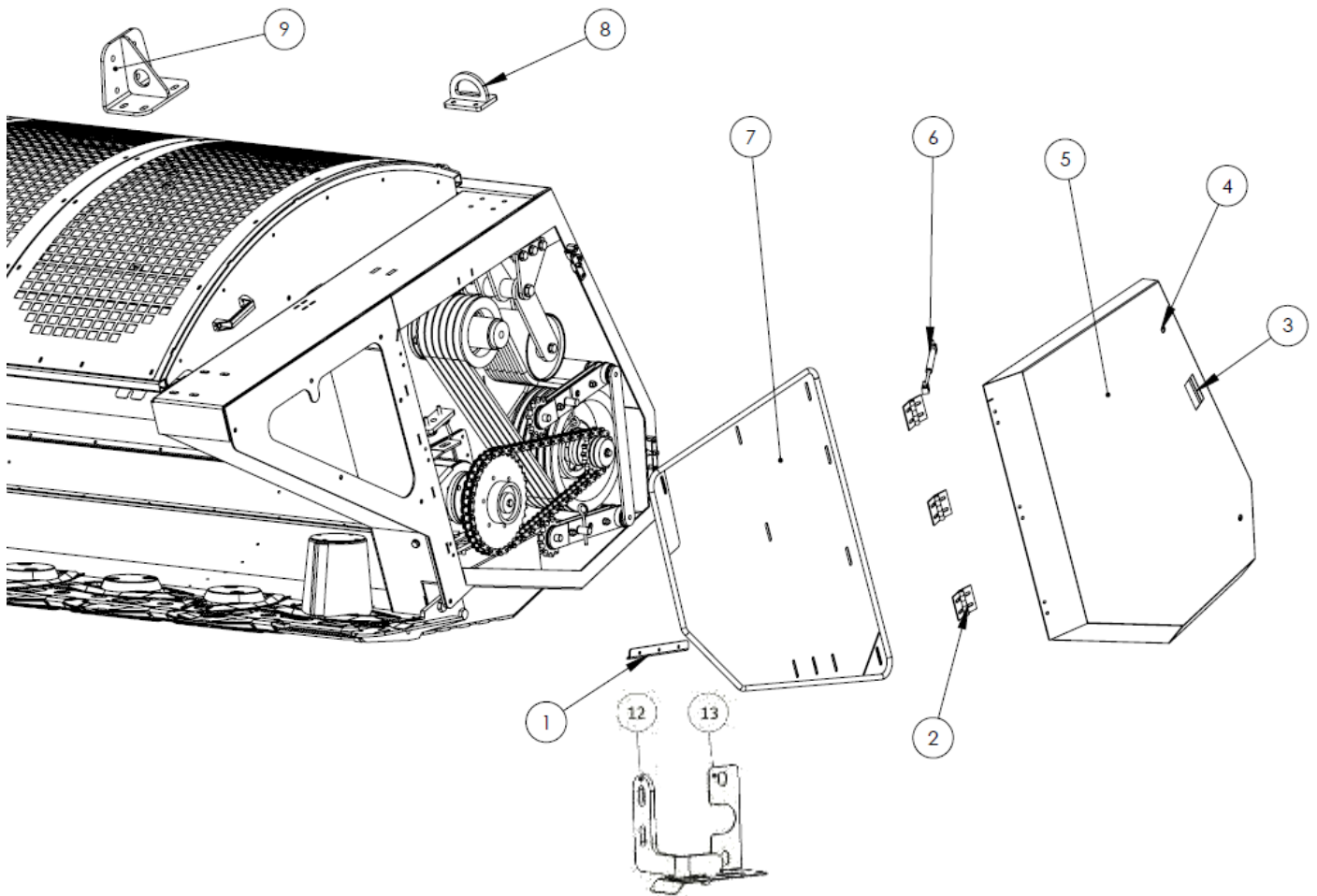
Pos.	Menge	Art. Nr.	Bezeichnung	Technische Info
1	1	60306	Zapfwellenschutz	JD gelb
	1	60685	Zapfwellenschutz Unten UNI	Fendt Katana, John Deere 8000er, New Holland FR, RAL 7016
2	4	60195	Halbschale Zapfwellenschutz	A2C
3	2	60327	Halter Schutz	A2C
4	2	60196	Schutzrohr Zapfwelle Mähbalkenantrieb	A2C

## Abweiser Mitte



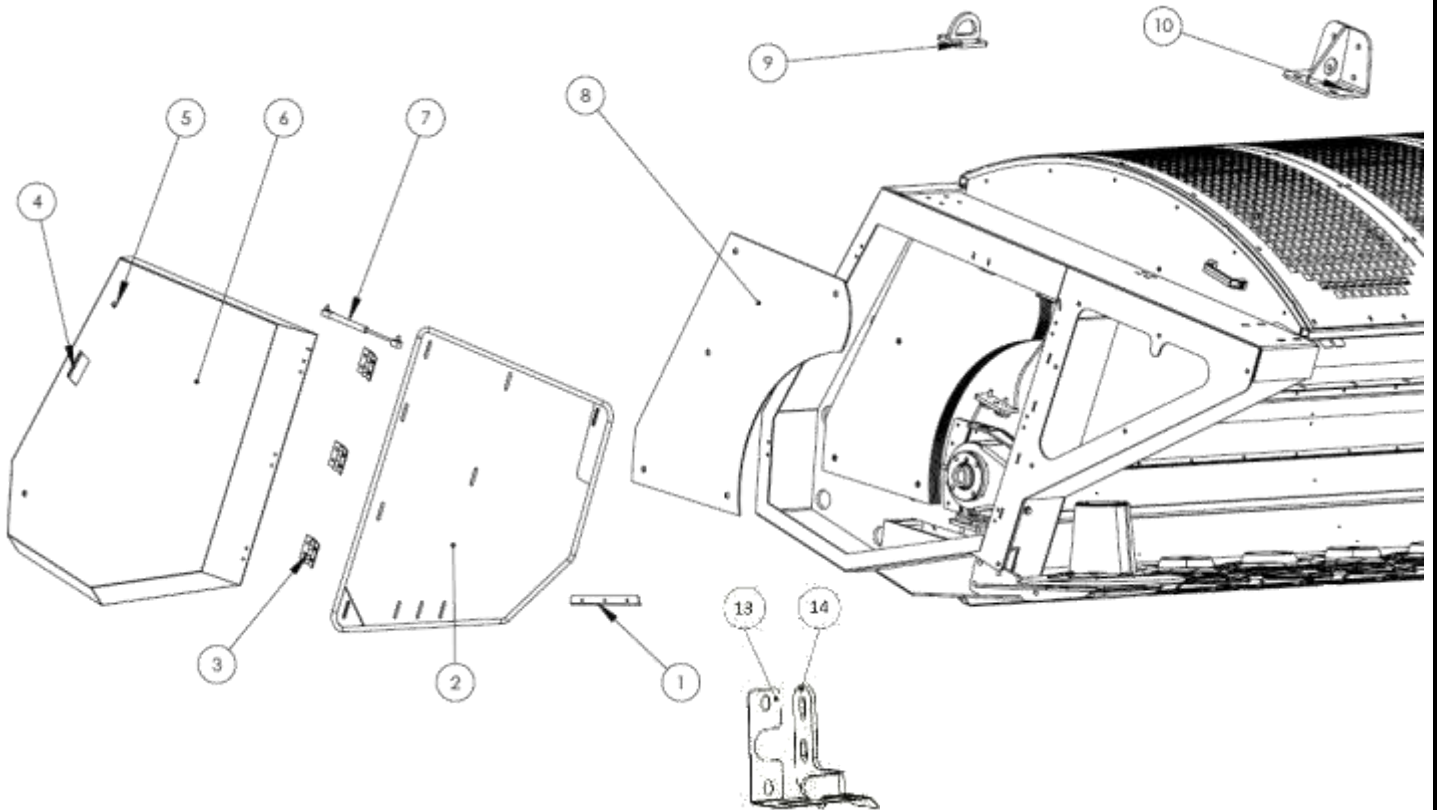
Pos.	Menge	Art. Nr.	Bezeichnung	Technische Info
1	1	60515	Halter Abweiser	JD grün
	1	60923	Halter Abweiser	RAL 7016
2	2	60516	Haltewinkel Abweiser	A2C
3	1	60518	Verstellstrebe Abweiser	A2C
4	1	60510	Abweiser Mitte	A2C
5	2	60517	Haltewinkel Abweiser	A2C
1-5	1	60519	Abweiser Komplett	JD 6000-7000
	1	60924	Abweiser Komplett	JD 8000, Fendt Katana

## Seitenschutze Links John Deere 6000-7000



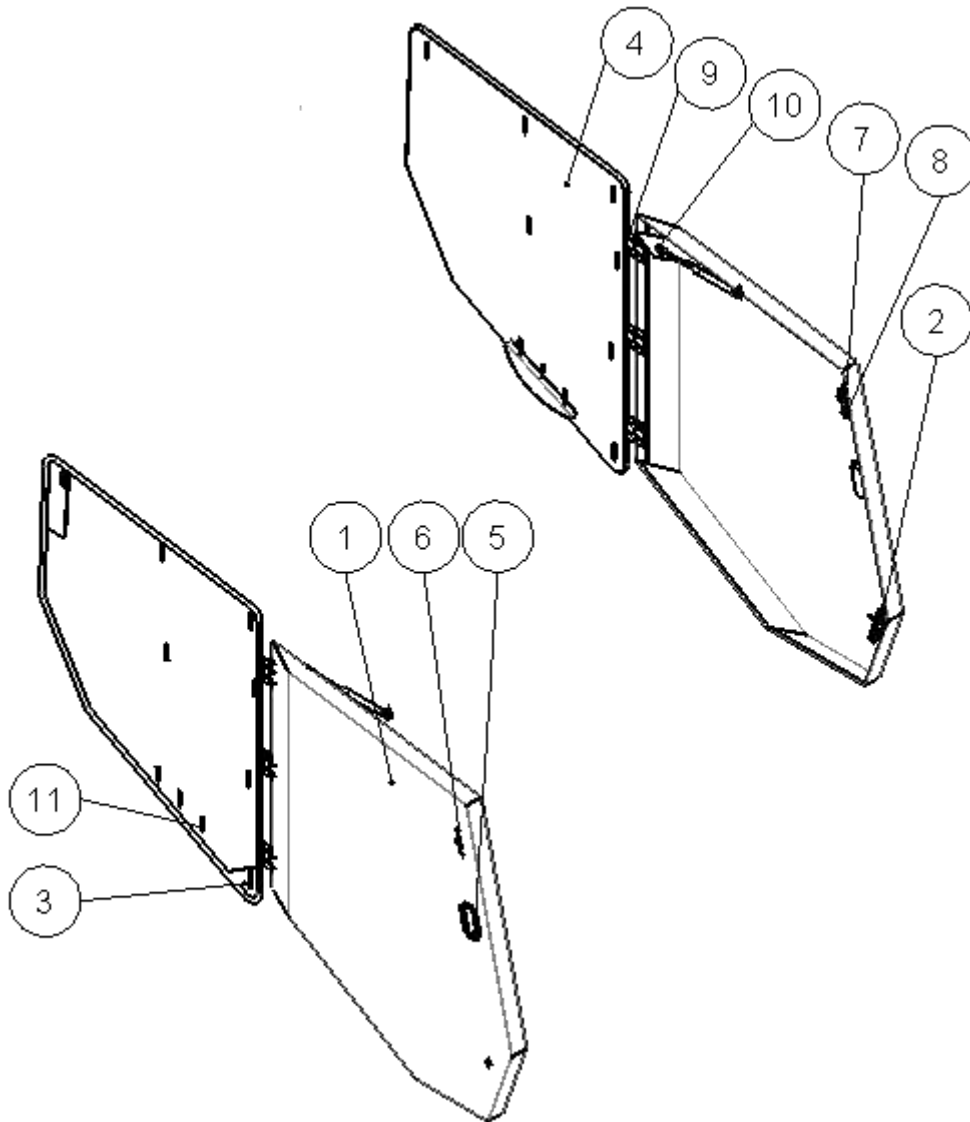
Pos.	Menge	Art. Nr.	Bezeichnung	Technische Info
1	2	60298	Gegenschneide	
2	6	16121	Sonderscharnier	
3	2	60506	Griffmulde	
4	4	60161	Klappenverschluss	
5	1	60187	Schutztüre Links MY 2010	JD gelb
	1	60535	Schutztüre Links MY 2011	JD gelb
	1	61374	Schutztüre Links MY 2014	JD gelb
6	2	60146	Gasdruckdämpfer	
7	1	60168	Halmteiler Links	
8	2	60199	Spanngurthalter	A2C
9	1	60308	Verstellbock Links	A2C
10	8	60334	Sechskantmutter	M8x25 DIN 934
11	4	60333	Verschluss Bolzen	
12	1	61162	Haken Türe Links	
13	1	61118	Verschlussblech Türe Links	

## Seitenschutze Rechts John Deere 6000-7000



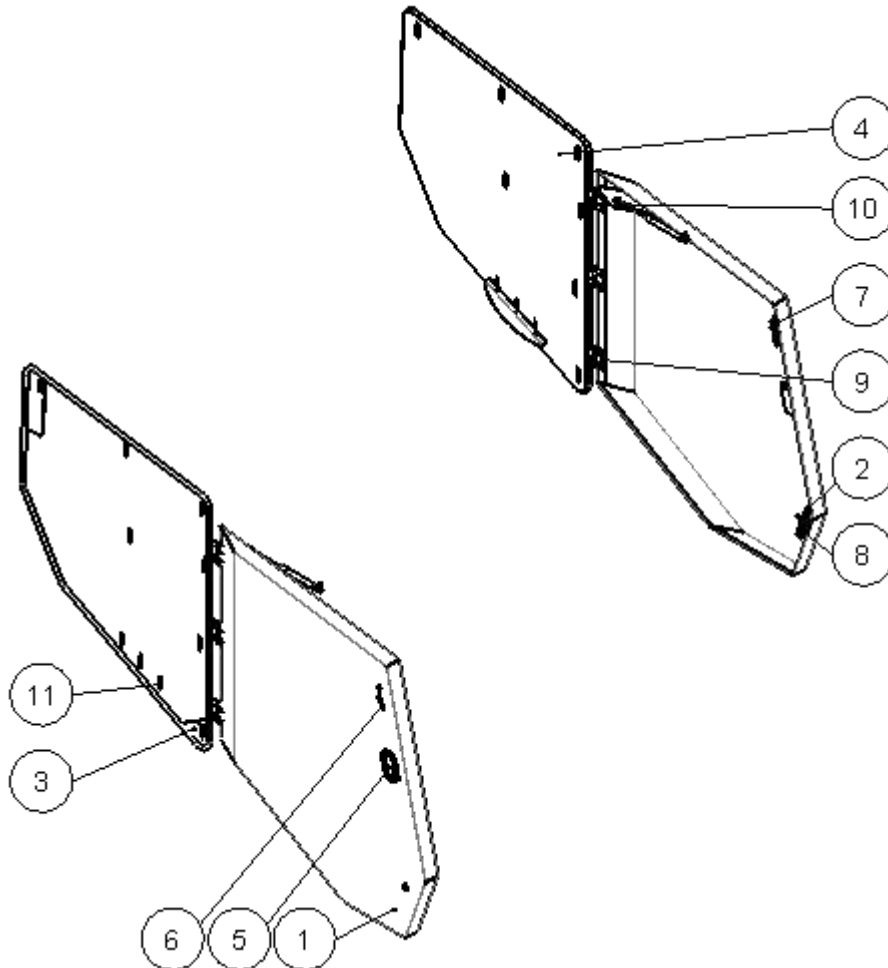
Pos.	Menge	Art. Nr.	Bezeichnung	Technische Info
1	2	60298	Gegenschneide	
2	1	60169	Halmteiler Rechts	
3	6	16121	Sonderscharnier	
4	2	60506	Griffmulde	
5	4	60161	Klappenverschluss	
6	1	60188	Schutztüre Rechts MY 2010	JD gelb
	1	60536	Schutztüre Rechts MY 2011	JD gelb
	1	61587	Schutztüre Rechts MY 2014	JD gelb
7	2	60146	Gasdruckdämpfer	
8	1	60164	Ausgleichsgewicht	JD gelb 20kg
9	2	60199	Spanngurthalter	A2C
10	1	60309	Verstellbock Rechts	A2C
11	8	60334	Sechskantmutter	M8x25 DIN934
12	4	60333	Verschluss Bolzen	
13	1	61163	Haken Türe Rechts	
14	1	61119	Verschlussblech Türe Rechts	

## Seitenschutz Anbauteile John Deere 8000



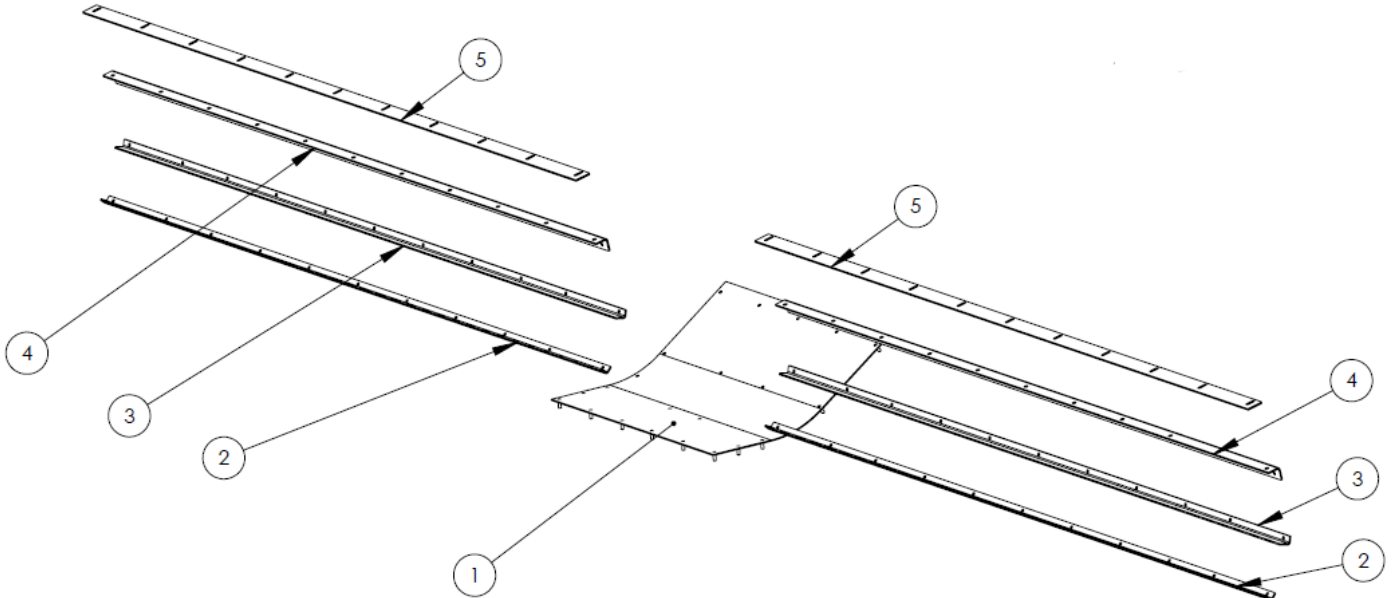
Pos.	Menge	Art. Nr.	Bezeichnung	Technische Info
1	1	61374	Türe Links Komplett MY 2014	JD gelb
2	1	61587	Türe Rechts Komplett John Deere	JD gelb
3	1	60168	Halmteiler Links Komplett	V2A
4	1	60169	Halmteiler Rechts Komplett	V2A
5	2	60506	Griffmulde	
6	4	60161	Schloß S-Fasteners mit Schlitz	
7	4	60333	Verschlussbolzen	A2C
8	8	60334	Sechskantmutter	A2C
9	6	16121	Sonderscharnier Zürn kpl	
10	2	60146	Gasdruckfeder	
11	2	60298	Gegenschneide	V2A

## Seitenschutz Anbauteile Fendt Katana



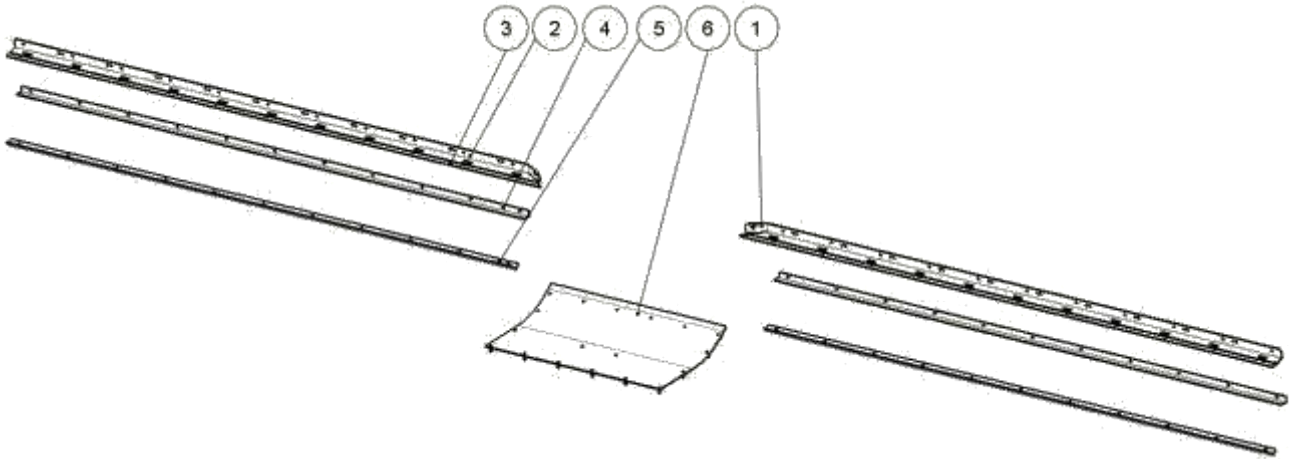
Pos.	Menge	Art. Nr.	Bezeichnung	Technische Info
1	1	61585	Türe Links Komplett Fendt Katana	Fendt grün
2	1	61586	Türe Rechts Komplett Fendt Katana	Fendt grün
3	1	60168	Halmteiler Links Komplett	V2A
4	1	60169	Halmteiler Rechts Komplett	V2A
5	2	60506	Griffmulde	
6	4	60161	Schloß S-Fasteners mit Schlitz	
7	4	60333	Verschlußbolzen	A2C
8	8	60334	Sechskantmutter M8x26	A2C
9	6	16121	Sonderscharnier Zürn kpl	
10	2	60146	Gasdruckfeder	
11	2	60298	Gegenschneide	V2A

## Abstreifer im Schneidwerkstrog John Deere 6000-7000



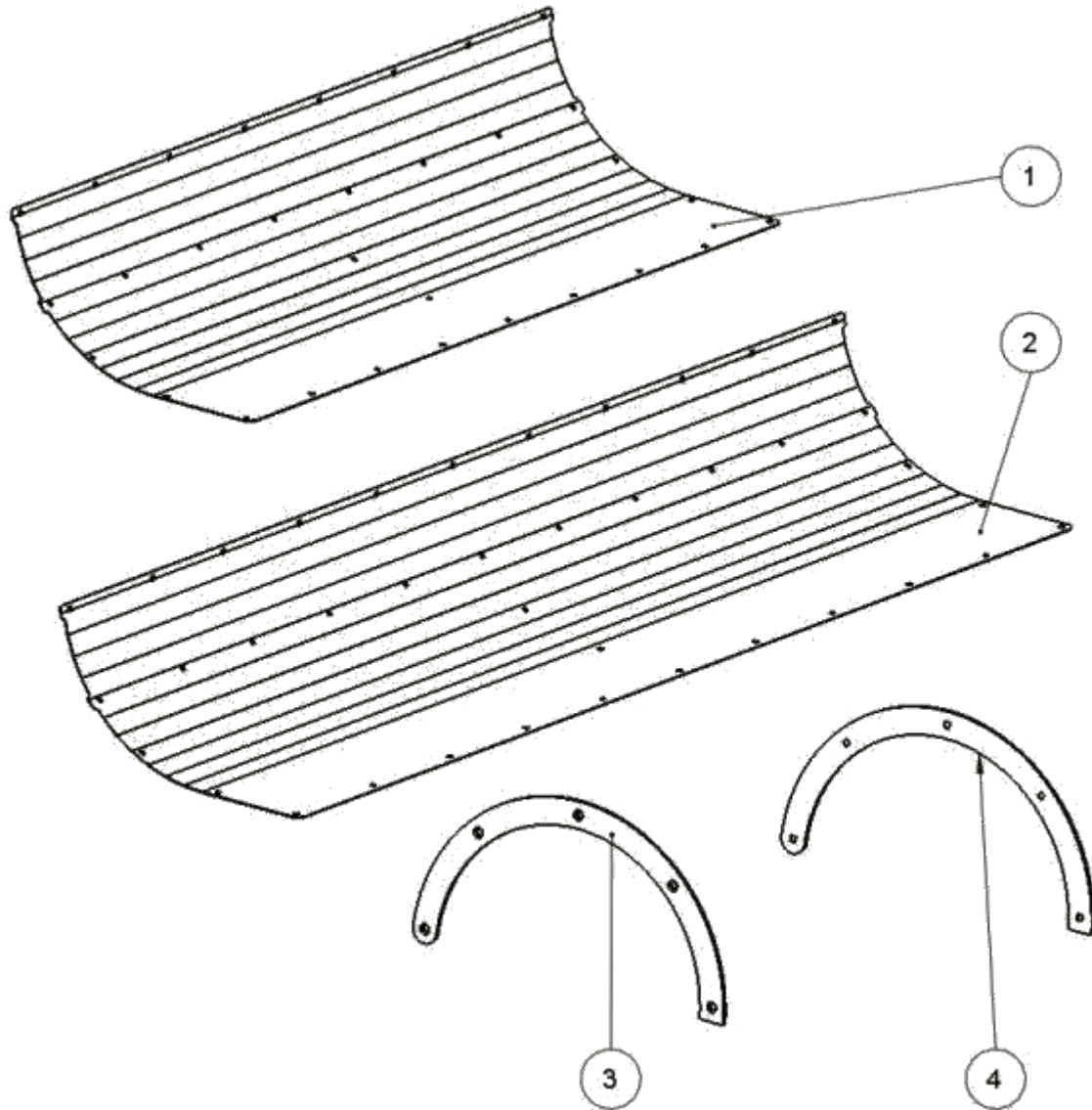
Pos.	Menge	Art. Nr.	Bezeichnung	Technische Info
1	1	60197	Verschleißblech	John Deere 6000er und 7000er Serie
2	2	60329	Abstreifer Unten	460 V2A
	2	60310	Abstreifer Unten	620 V2A
3	2	60330	Abstreifer Mitte	460 V2A
	2	60311	Abstreifer Mitte	620 V2A
4	2	60331	Haltewinkel Verstellabstreifer	460 V2A
	2	60313	Haltewinkel Verstellabstreifer	620 V2A
5	2	60332	Verstellabstreifer Oben	460 V2A
	2	60312	Verstellabstreifer Oben	620 V2A

## Abstreifersatz Profi Cut John Deere 8000 Fendt Katana



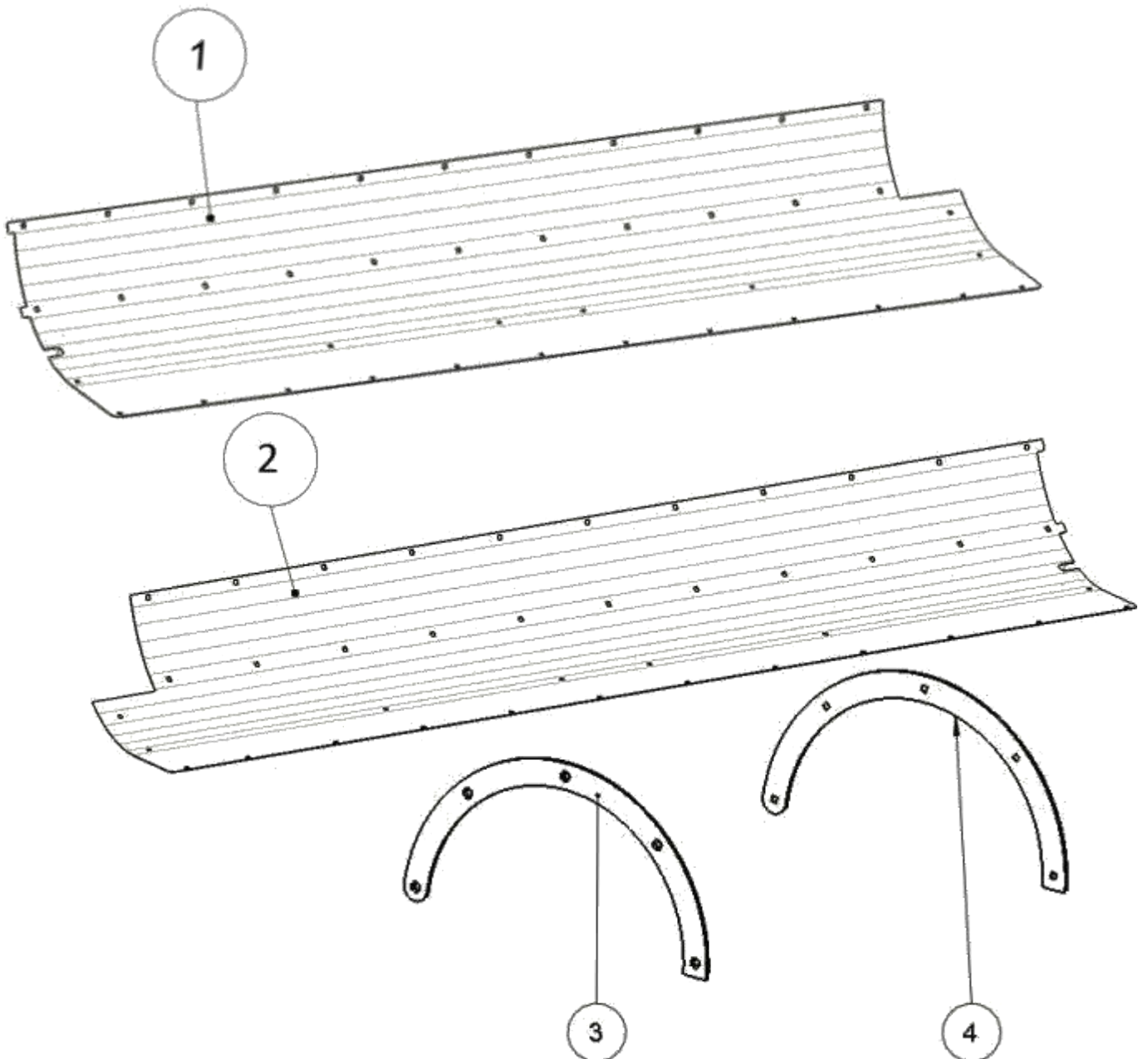
Pos.	Menge	Art. Nr.	Bezeichnung	Technische Info
1	1	61533	Haltewinkel Verstellabstreifer Links UNI	V2A
2	2	61534	Haltewinkel Verstellabstreifer Rechts UNI	V2A
3	2	61535	Verstellabstreifer UNI	V2A
4	2	61536	Abstreifer Mitte UNI	V2A
5	2	61537	Abstreifer Unten UNI	V2A
6	1	61305	Verschleissblech Gerader Einlauf Komplet	V2A

## Verschleißwendel John Deere 6000-7000



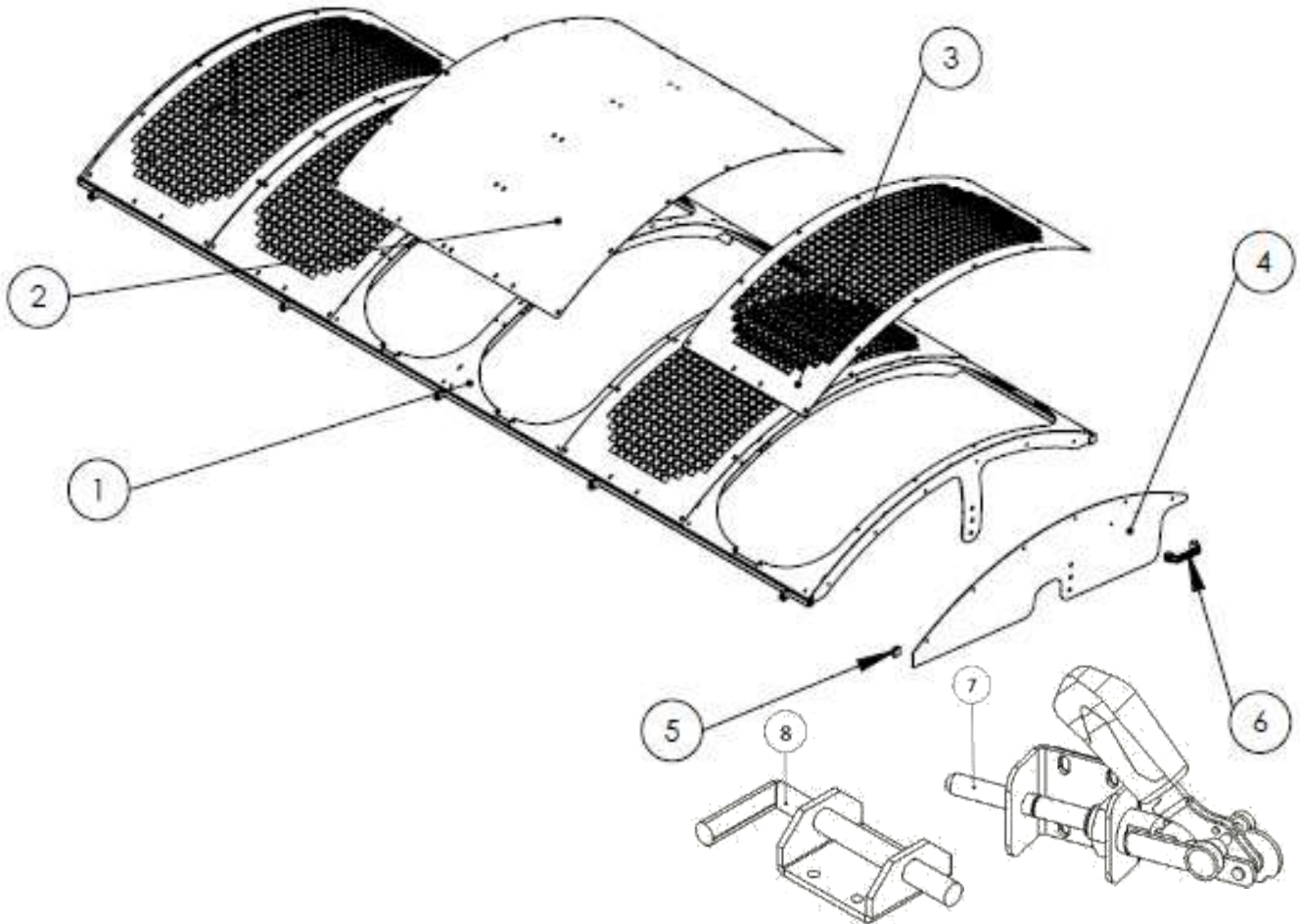
Pos.	Menge	Art. Nr.	Bezeichnung	Technische Info
1		60931	Verschleißblech unter Einzugsschnecke 460	V2A
2		60932	Verschleißblech Schneckenwendel links	A2K
3		60933	Verschleißblech Schneckenwendel rechts	A2K
4		60934	Verschleißblech unter Einzugsschnecke	V2A
5		70511	Schlossschraube mit niedrigen Vierkant	M8x20 DIN 603
6		70359	Schraube Senkkopf mit niedrigem Vierkant	M10x25 DIN 608
3-4		60350	Verschleißset Einzugsschnecke	
		60740	Verschleißset 460	Ohne Abbildung
		60741	Verschleißset 620	Ohne Abbildung

## Verschleißwendel John Deere 8000 Fendt Katana



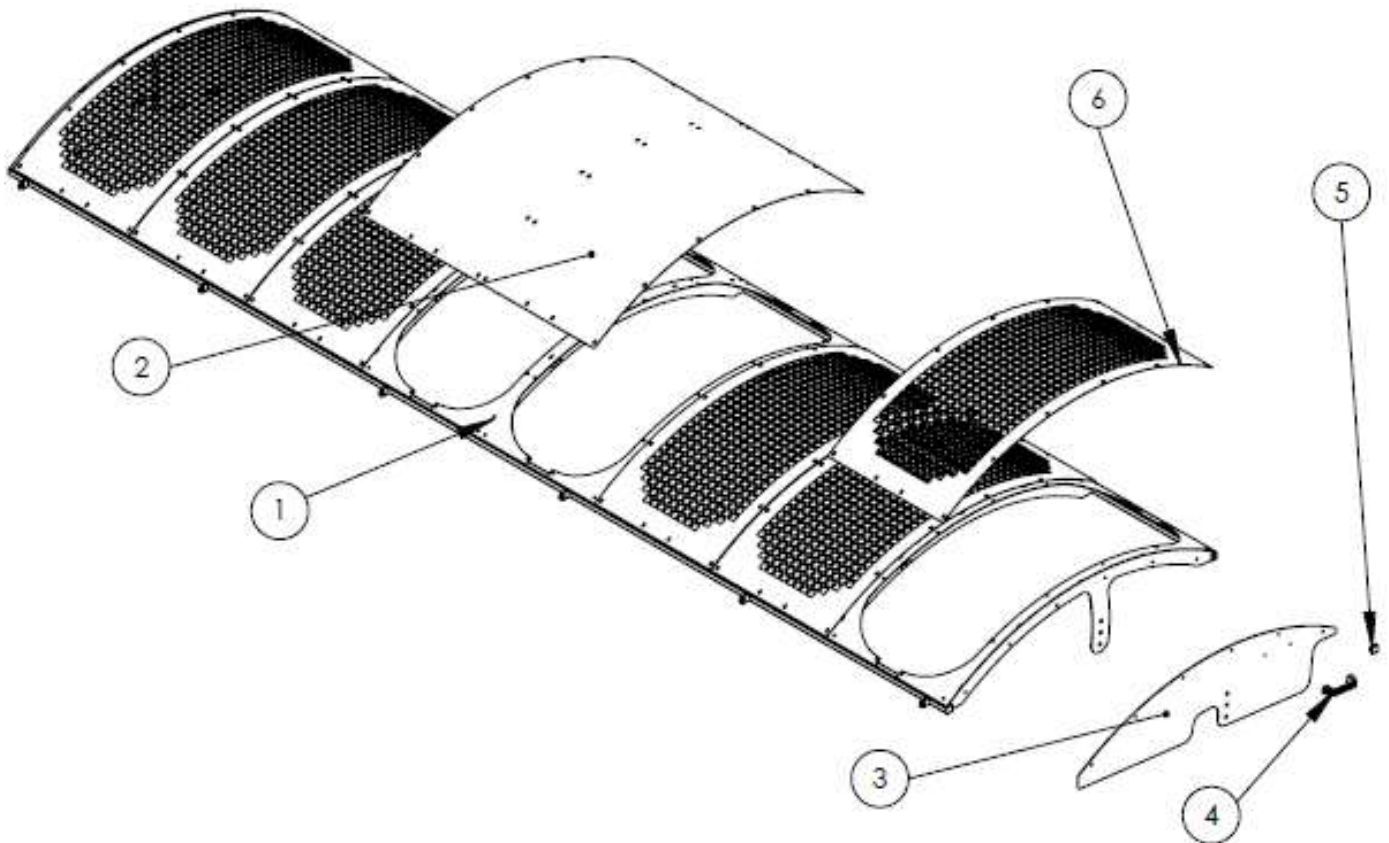
Pos.	Menge	Art. Nr.	Bezeichnung	Technische Info
1		61547	Verschleißblech Boden Rechts	V2A
2		61546	Verschleißblech Boden Links	V2A
3		60933	Verschleißblech Schnecke rechts	A2K
4		60932	Verschleißblech Schnecke links	A2K
5		70511	Schlossschraube mit niedrigen Vierkant	M8x20 DIN 603
6		70359	Schraube Senkkopf mit niedrigem Vierkant	M10x25 DIN 608
7		61602	Verschleißboden Set komplett inkl. Schrauben	
3-4		60350	Verschleißset Einzugsschnecke	

## Schutzhaube 460 John Deere 6000-7000



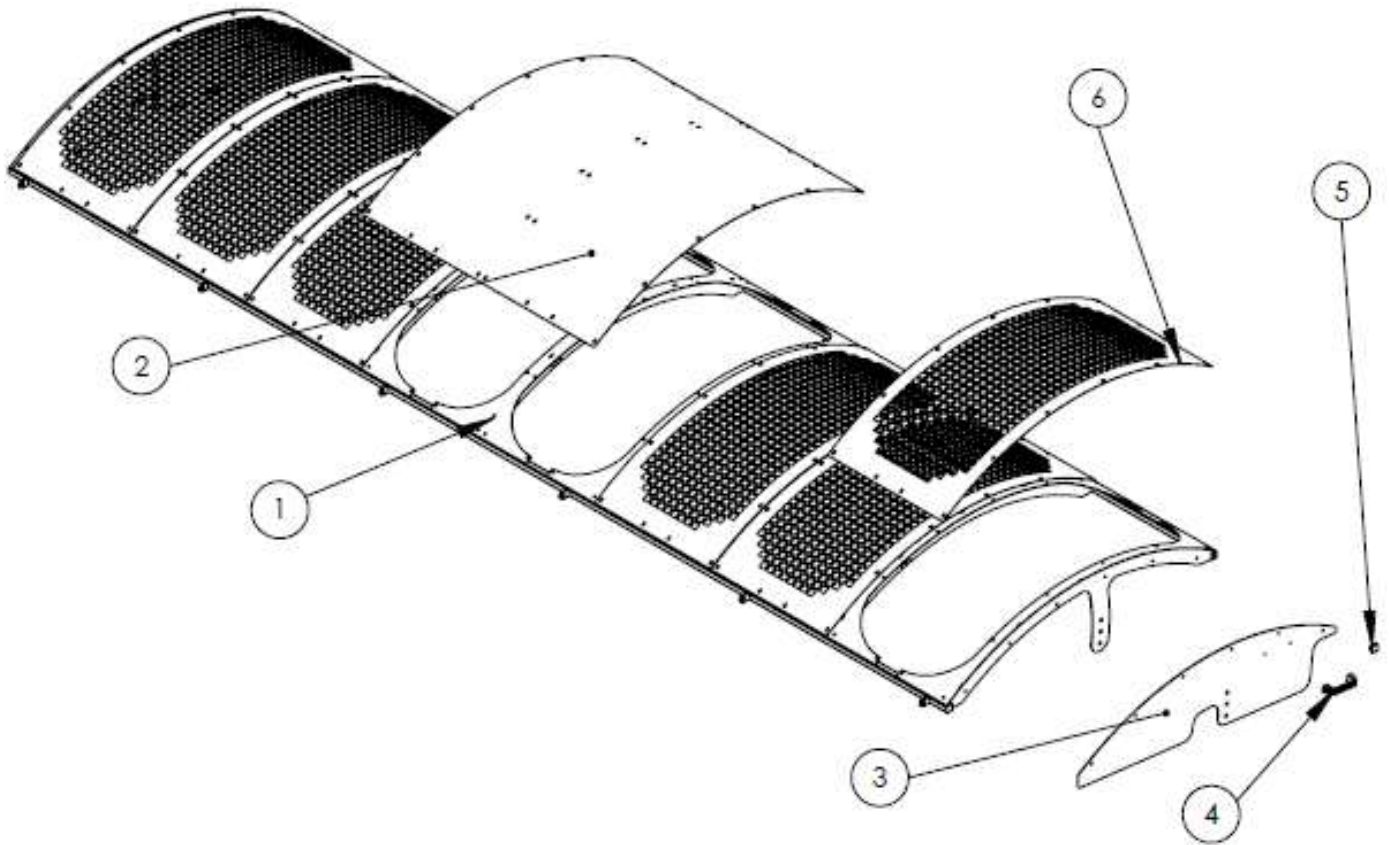
Pos.	Menge	Art. Nr.	Bezeichnung	Technische Info
1	1	60150	Schutzhaube 460 Rahmen	JD gelb
2	1	60141	Blech Mitte 460	JD gelb
3	4	60139	Blech Gitter	JD gelb
4	2	60142	Seitenteil Schutzhaube	JD gelb
5	4	60127	Lamellenstopfen	
6	2	60145	Griff PA 150mm	
7	1	60680	Schubstangenspanner	AMF A2K
8	1	25116	Federriegel	A2K
1-8	1	60151	Schutzhaube 460 Komplett	

## Schutzhaube 620 John Deere 6000-7000



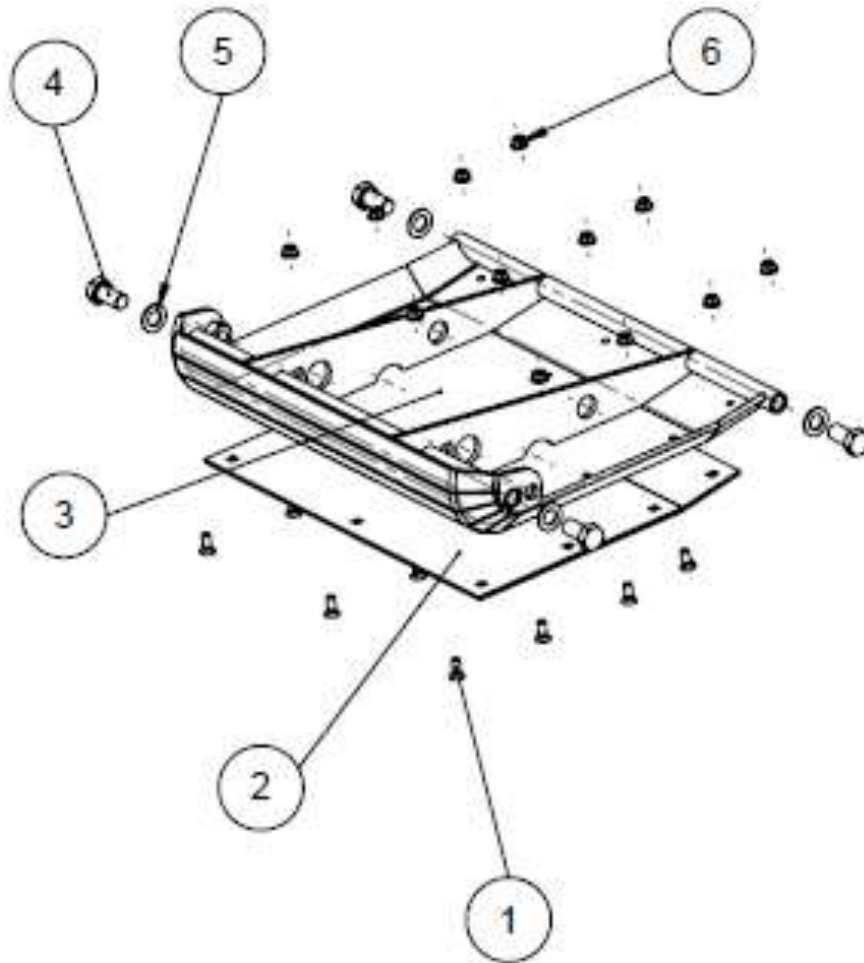
Pos.	Menge	Art. Nr.	Bezeichnung	Technische Info
1	1	60148	Schutzhaube 620 Rahmen	JD gelb
2	1	60140	Blech Mitte 620	JD gelb
3	2	60142	Seitenteil Schutzhaube	JD gelb
4	2	60145	Griff PA 150mm	
5	4	60127	Lamellenstopfen	
6	6	60139	Blech Gitter	JD gelb
1-6	1	60149	Schutzhaube 620 Komplett	

**Schutzhaube 620  
John Deere 8000  
Fendt Katana**



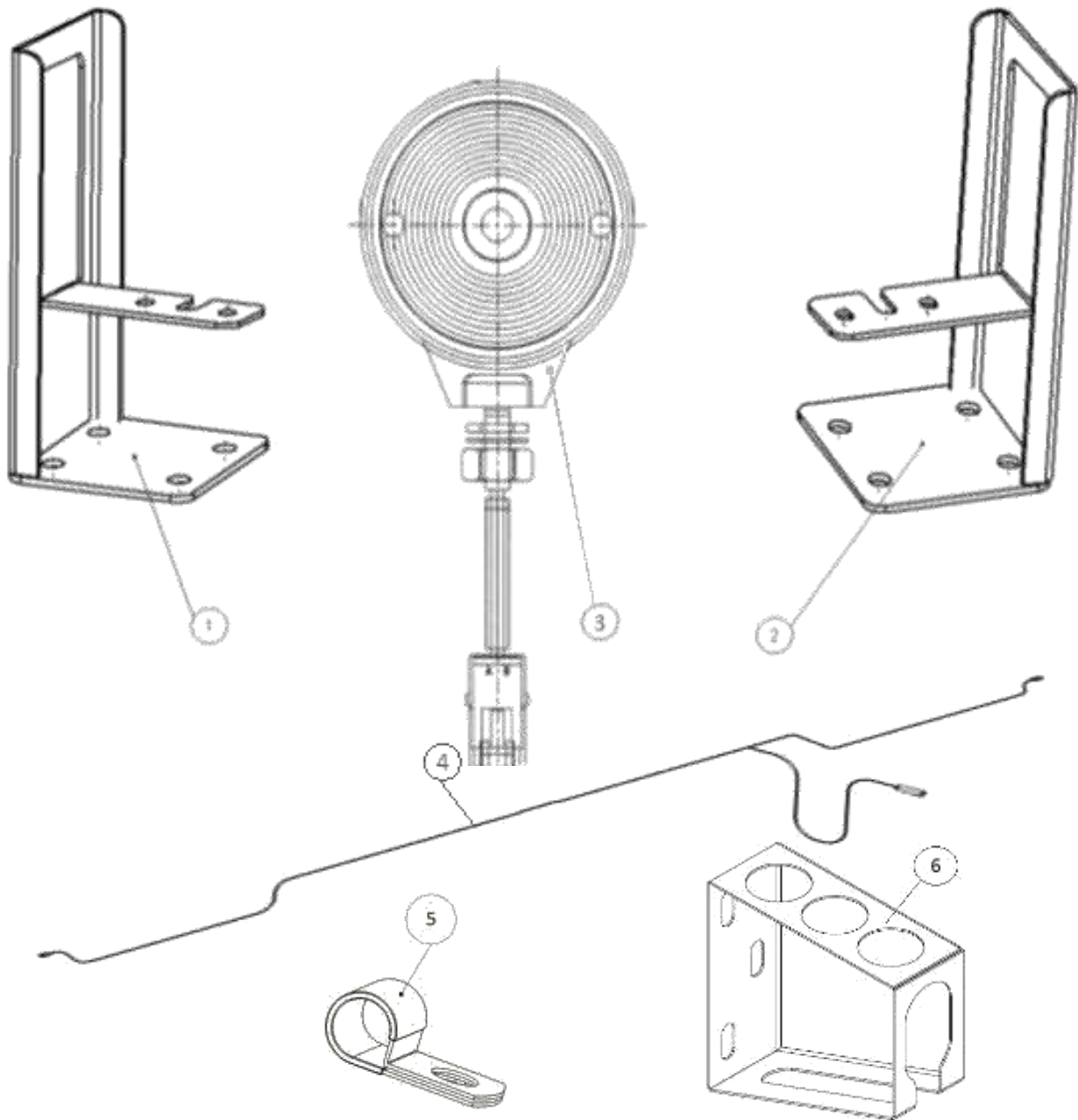
Pos.	Menge	Art. Nr.	Bezeichnung	Technische Info
1	1	60937	Schutzhaube 620 Rahmen	RAL 7016
2	1	61308	Blech Mitte 620	Fendt grün
	1	60140	Blech Mitte 620	JD gelb
3	2	61021	Seitenteil Schutzhaube	Fendt grün
	2	60142	Seitenteil Schutzhaube	JD gelb
4	2	60145	Griff PA 150mm	
5	4	60127	Lamellenstopfen	
6	6	60139	Blech Gitter	JD gelb
	6	61309	Blech Gitter	Fendt grün
1-6	1	61020	Schutzhaube 620 Komplett Fendt Katana	
	1	61590	Schutzhaube 620 Komplett John Deere 8000	

## Tastkufe



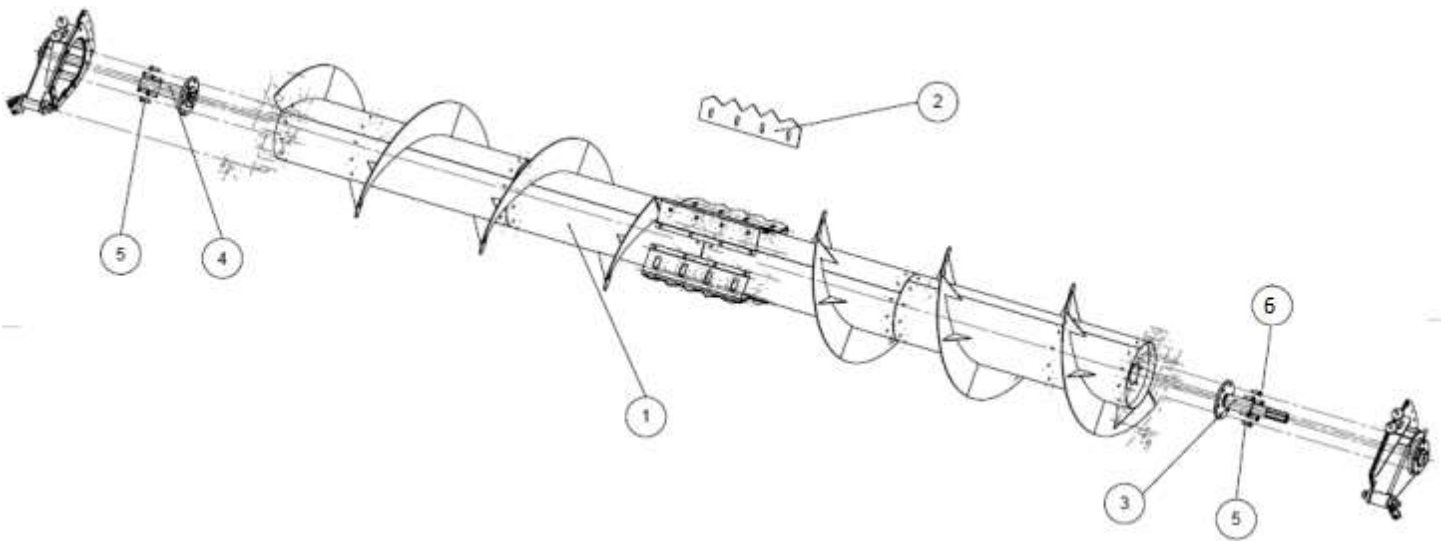
Pos.	Menge	Art. Nr.	Bezeichnung	Technische Info
1	1	70359	Senkschraube	M10x25 DIN 608
2	1	60186	Verschleißplatte Tastkufe	RAL 7016
3	1	60185	Tastkufe	JD gelb
	1	60799	Tastkufe	RAL7016
4	4	70361	Sechskantschraube	M20x40 DIN 933
5	2	70360	Scheibe	Ø 21 Form A DIN 125
6	1	70006	Sperrzahnmutter	M10 DIN 6923
7	1	60434	Satz Hardox Kufen	4 Stück inkl. Schrauben

## Beleuchtung US Ausführung



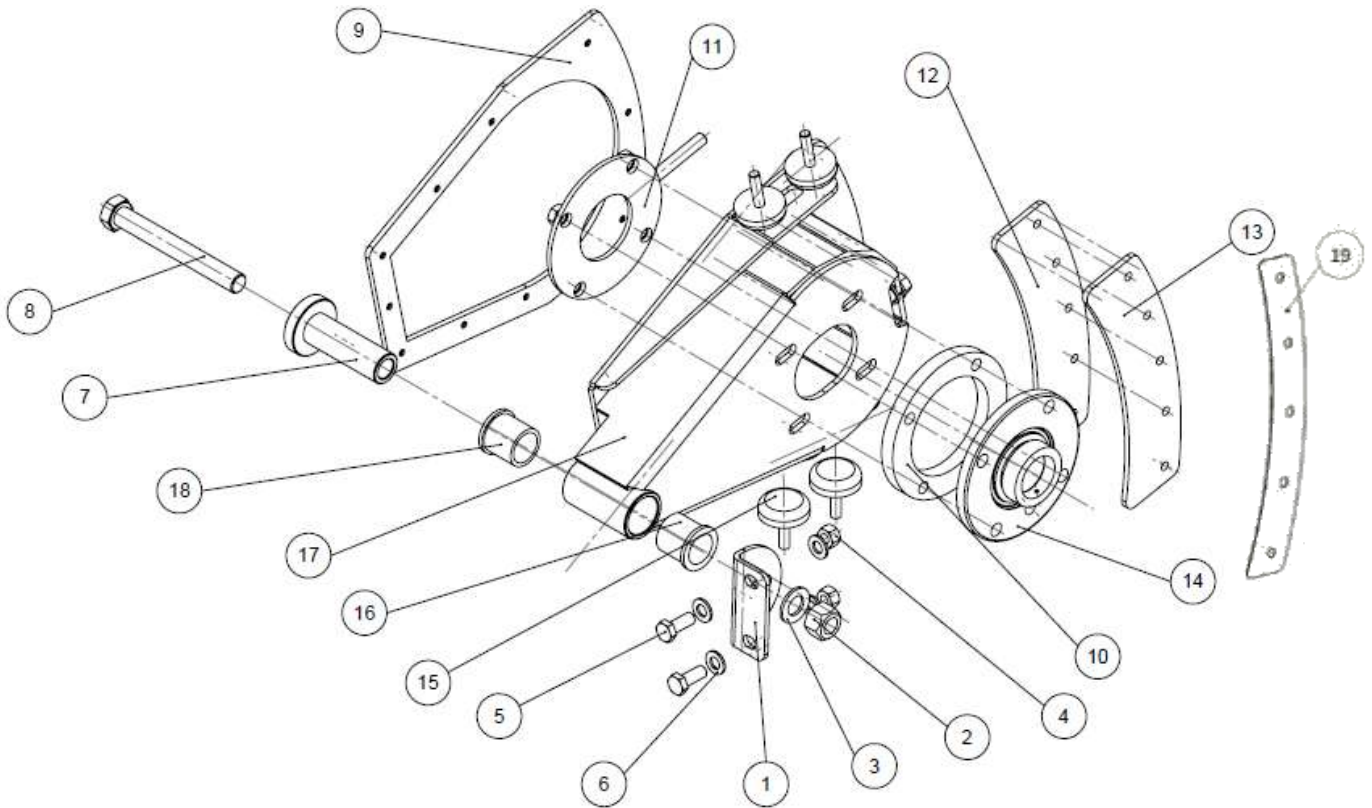
Pos.	Menge	Art. Nr.	Bezeichnung	Technische Info
1	1	60538	Leuchenträger Rechts	A2C
2	1	60540	Leuchenträger Links	A2C
3	2	AH164497	Positionsleuchte	
4	1	LCA101457	Kabel 460	
	1	60557	Kabel 620	
	1	61250	Kabelbaum X8	
5		H75541	Klemme	
6	1	60672	Halter Kabel und Hydraulikleitungen	
1-6	1	61362	Beleuchtungssatz US Ausführung X8	
	1	61256	Beleuchtungsset US Ausführung 460	JD 8000 Fendt Katana
	1	61257	Beleuchtungsset US Ausführung 620	JD 8000 Fendt Katana

# Einzugsschnecke



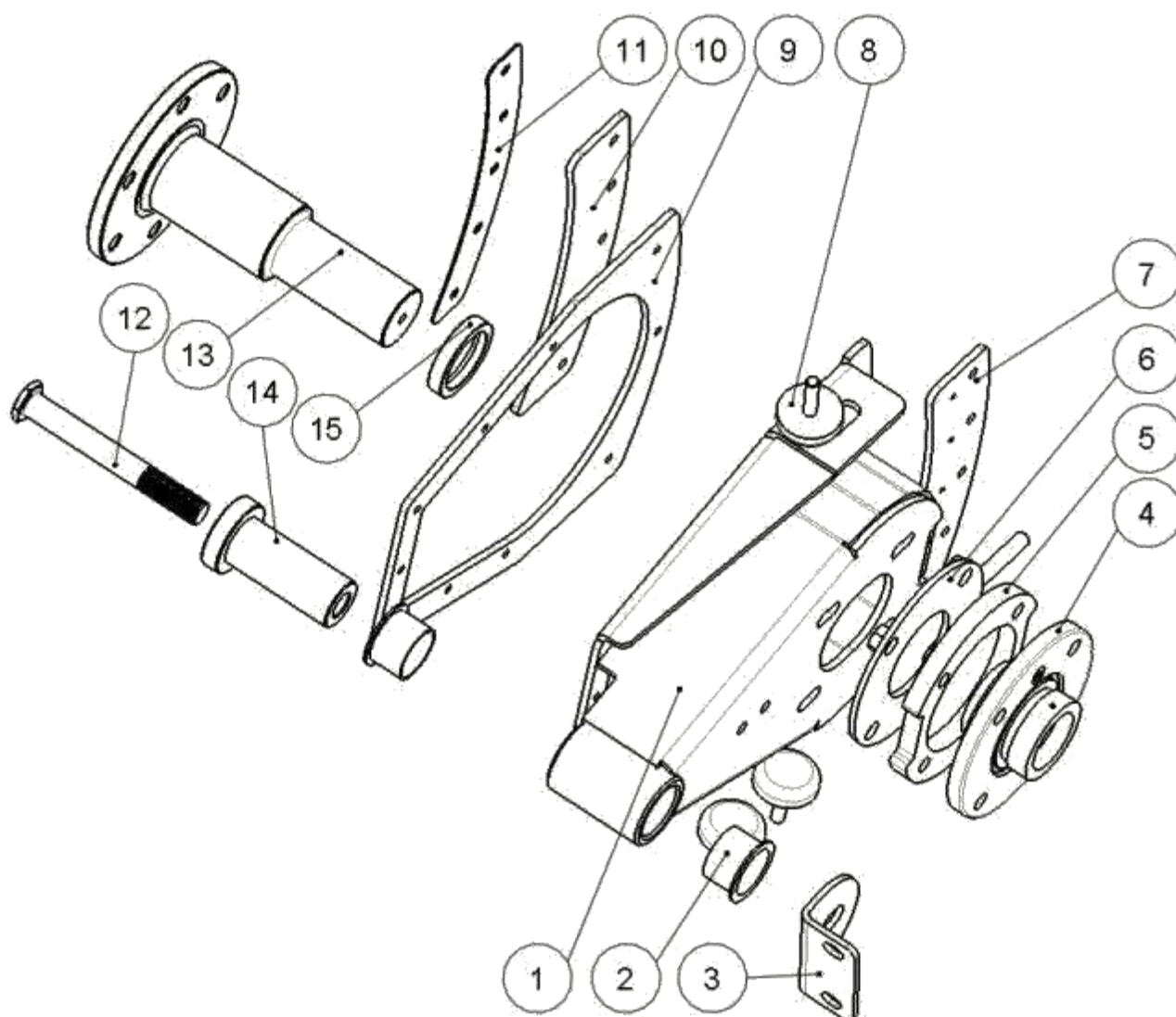
Pos.	Menge	Art. Nr.	Bezeichnung	Technische Info
1	1	60303	Einzugsschnecke	Profi Cut 460 JD grün
	1	60302	Einzugsschnecke	Profi Cut 620 JD grün
	1	60447	Einzugsschnecke	RAL 7047
2	4	60305	Einzugspaddel	V2A
3	1	60179	Einzugsschneckenwelle Antriebsseite mit Sechskant (Links)	MY 2010 und 2011 Ø 45mm
	1	60404	Einzugsschneckenwelle Antriebsseite mit Sechskant (Links)	MY 2012 Ø 50mm
4	1	60180	Einzugsschneckenwelle (Rechts)	MY 2010 und 2011 Ø 45mm
	1	60405	Einzugsschneckenwelle (Rechts)	MY 2012 Ø 50mm
5	2	60406	Anschlagscheibe Antriebswelle	Für 60404; 60405 und 60734
6	8	70100	Sperrzahnschrauben	M12x30 DIN 6921

## Schwingen Arm Einzugschnecke MY 2010 und MY2011 Ø45



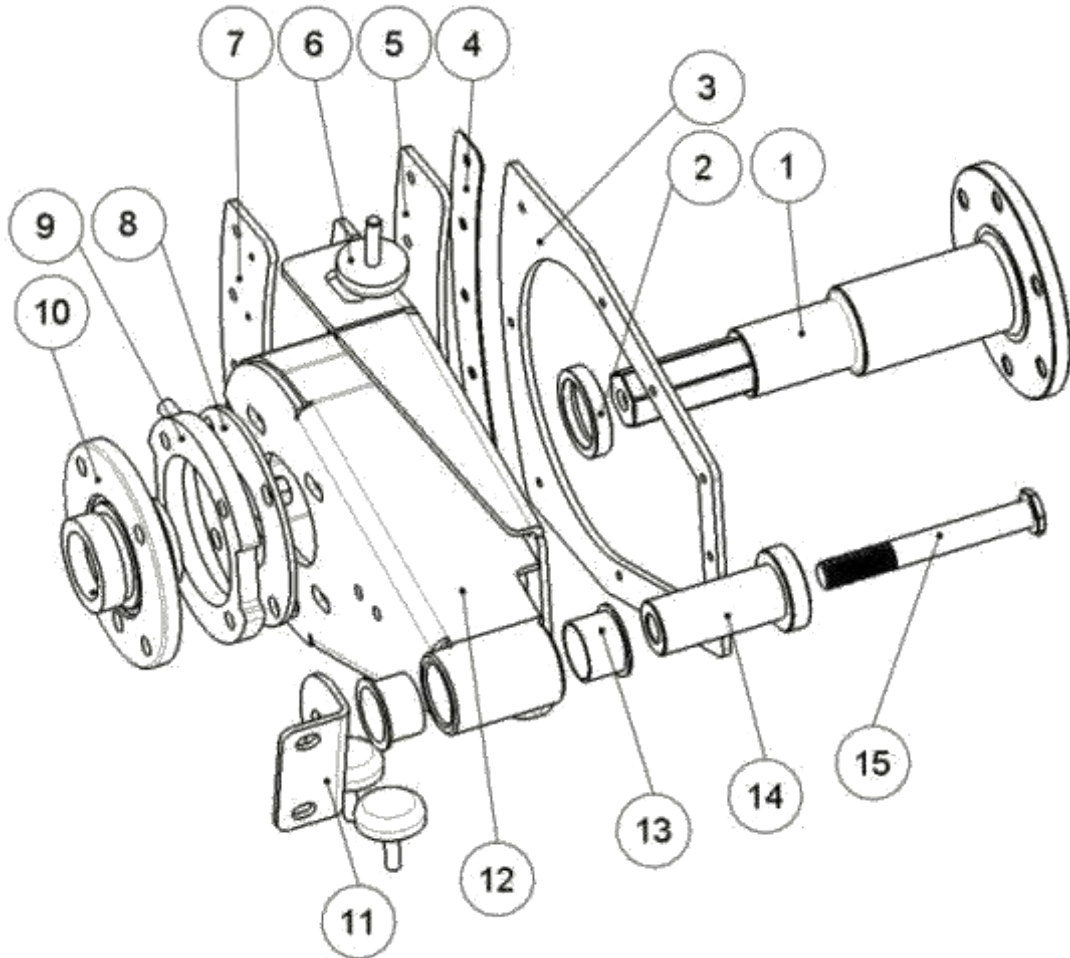
Pos.	Menge	Art. Nr.	Bezeichnung	Technische Info
1	2	60314	Haltewinkel	A2C
2	1	70024	Stopmutter	M20 DIN 985
3	1	70364	Scheibe	Ø 21 Form A DIN 125
4	2	70012	Stopmutter	M12 DIN985
5	2	70100	Sperrzahnschraube	M12x30 DIN 6921
6	4	70363	Scheibe	Ø 13 Form A DIN 125
7	2	60315	Lagerbolzen	A2C
8	1	60422	Sondersechskantschraube	M20x160 A2C
9	2	60114	POM Gleitseite Schwingenarm	
10	1	60316	Lager Distanzscheibe Ø 45mm	A2C
11	1	60317	Spannplatte Lager Ø 45mm	A2C
12	2	60113	POM Anschlag Schwingenarm	
13	2	60318	Anschlag Schwingenarm	A2C
14	1	60125	Lager Komplett inkl. Stelling	RVFW45A
15	8	60503	Anschlagpuffer Schwingenarm	
16	4	60110	Gleitlager	
17	1	60319	Schwingen Arm Ø 45mm	A2C
18	4	60110	Gleitlager	
19	2	60299	Unterlage	Für 60113 V2A

**Schwingen Arm Einzugschnecke Rechts  
MY 2012 Ø50  
John Deere 6000-7000**



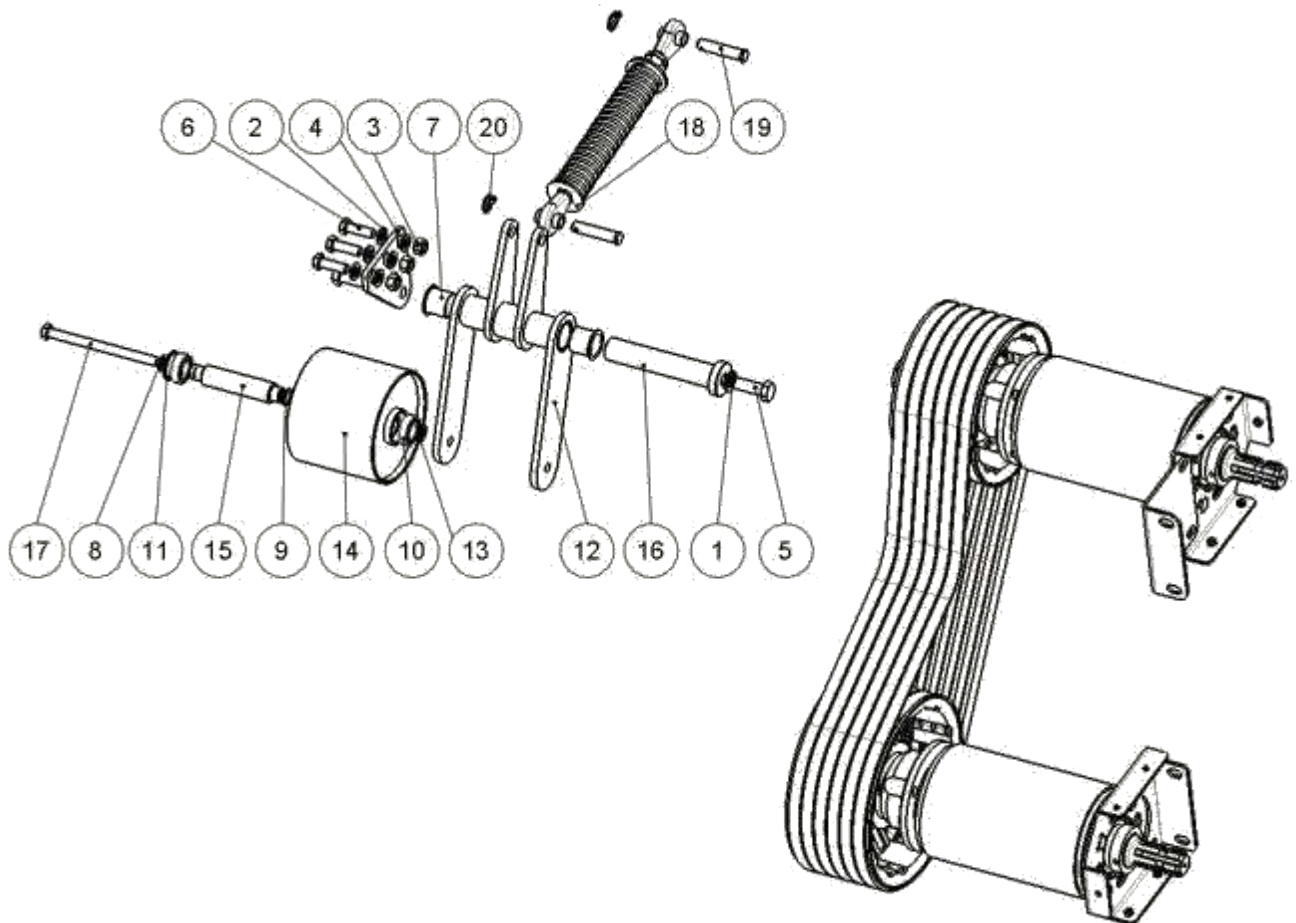
Pos.	Menge	Art. Nr.	Bezeichnung	Technische Info
1	1	60595	Schwingen Arm Ø 50mm	A2C
2	2	60110	Gleitlager	
3	1	60314	Haltewinkel	A2C
4	1	60400	Lager Komplett inkl. Stellring	RVFW50A
5	1	60599	Lager Distanzscheibe Ø 50mm	A2C
6	1	60598	Spannplatte Lager Ø 50mm	A2C
7	2	60318	Anschlag Schwingenarm	A2C
8	3	60503	Anschlagpuffer Schwingenarm	
9	2	60114	POM Gleitseite Schwingenarm	
10	2	60113	POM Anschlag Schwingenarm	
11	1	60299	Unterlage	Für 60113 V2A
12	1	60422	Sondersechskantschraube	M20x160
13	1	60405	Einzugschneckenwelle (Rechts)	MY 2012 Ø 50mm A2C
14	2	60315	Lagerbolzen	A2C
15	2	60406	Anschlagscheibe Antriebswelle	Rechts und Links A2C

**Schwingen Arm Einzugsschnecke Links  
MY 2012 Ø50  
Fendt Katana  
John Deere 8000**



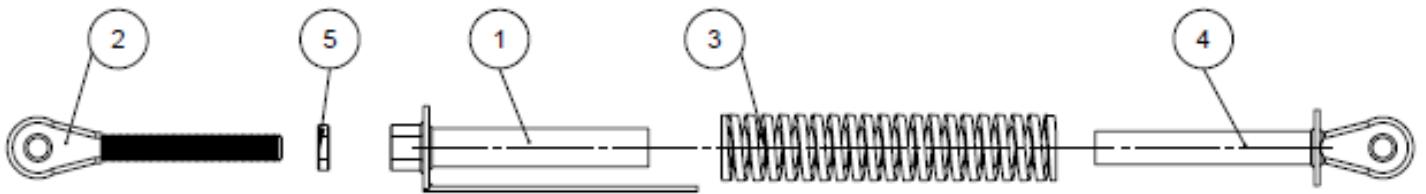
Pos.	Menge	Art. Nr.	Bezeichnung	Technische Info
1	1	60404	Einzugsschneckenwelle Antriebsseite mit Sechskant (Links)	MY 2012 Ø 50mm
2	2	60406	Anschlagscheibe Antriebswelle	Rechts und Links
3	2	60114	POM Gleitseite Schwingenarm	
4	2	60299	Unterlage	Für 60113 V2A
5	2	60113	POM Anschlag Schwingenarm	
6	8	60503	Anschlagpuffer Schwingenarm	
7	2	60318	Anschlag Schwingenarm	
8	2	60598	Spannplatte Lager Ø 50mm	
9	2	60599	Lager Distanzscheibe Ø 50mm	
10	2	60400	Lager Komplett inkl. Stellring	RVFW50A
11	2	60314	Haltewinkel	
12	2	60595	Schwingen Arm Ø 50mm	
13	4	60110	Gleitlager	
14	2	60315	Lagerbolzen	
15	1	60422	Sondersechskantschraube	M20x160
1-15	2	60407	Umbausatz Schwingenarm	Auf MY2012

## Spannrolle Riementrieb Mähbalkenantrieb



Pos.	Menge	Art. Nr.	Bezeichnung	Technische Info
1	2	70360	Scheibe	Ø 21 Form A DIN 125
2	6	70078	Scheibe	Ø 17 Form A DIN 125
3	3	70013	Stoppmutter	M16 DIN 985
4	2	60254	Anschraubflasche	A2C
5	2	70817	Schraube	M20x55 DIN 933
6	3	70064	Sechskantschraube	M16x50 DIN 933
7	2	60111	Gleitlager	
8	1	70173	Federring	A 17 DIN 127
9	1	70379	Sicherungsring	25x1,2 DIN 471
10	2	60108	Kugellager	6205 2RS
11	1	70378	Sicherungsring	50x2 DIN 472
12	1	60274	Spannrollenhalter	A2C
14	1	60269	Spannrolle	A2C
15	1	60266	Achse für Spannrolle	A2C
16	1	60268	Lagerbolzen	A2C
17	1	70658	Sechskantschraube	M16x210 DIN 931
18	1	60420	Federspanneinheit	MY2012
19	2	60129	Bolzen	A2C
20	2	25021	Klappstecker	D=4,5mm

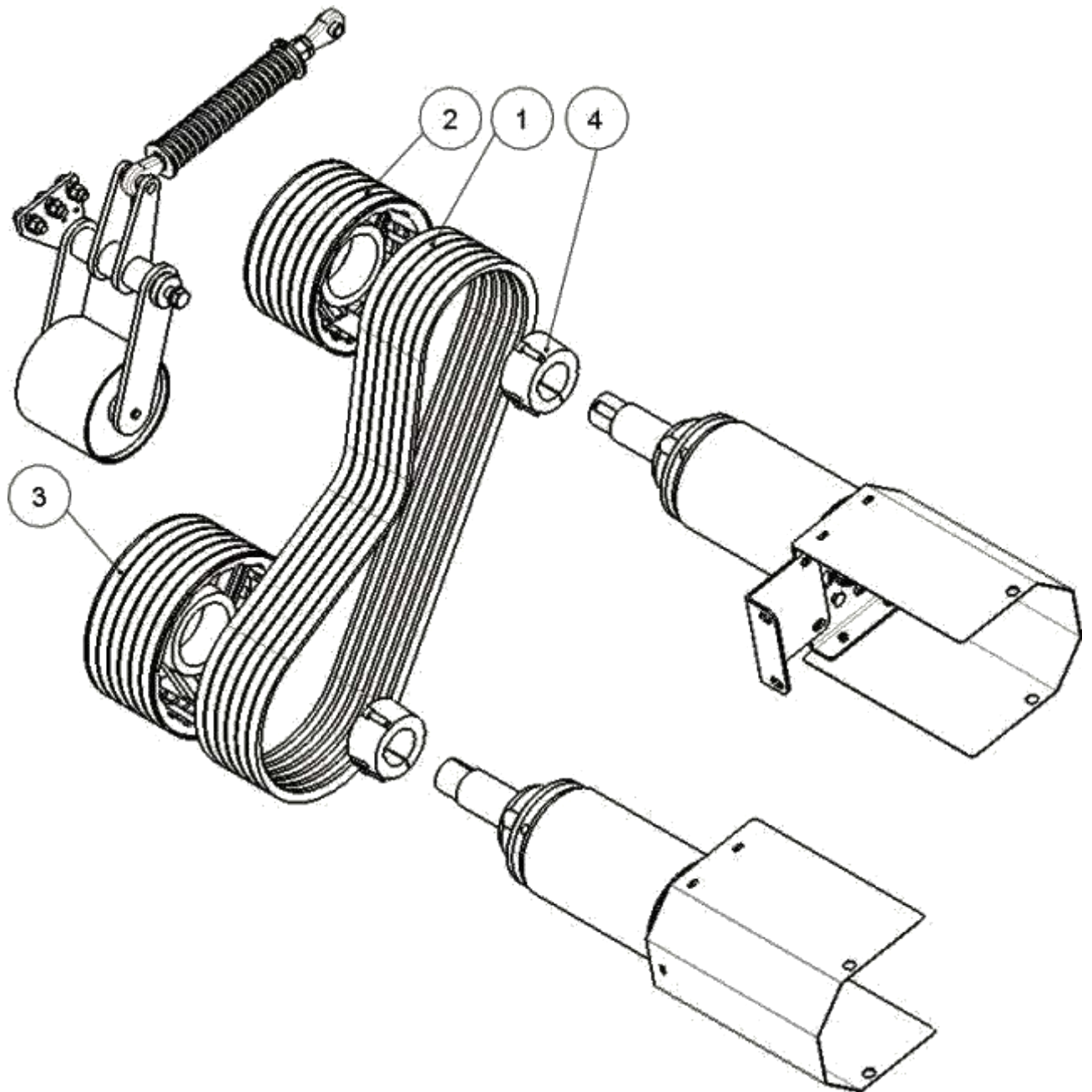
## Federspanneinheit Riementrieb Mähbalkenantrieb



Pos.	Menge	Art. Nr.	Bezeichnung	Technische Info
1	1	60410	Druckrohr Federspanneinheit	A2C
2	1	60408	Oberlenkerspindel Kat 1	A2K
3	1	60415	Druckfeder	V63-305 Grün
4	1	60418	Druckrohr Federspanneinheit 2	A2C
5	1	60419	Kontermutter	M24x3



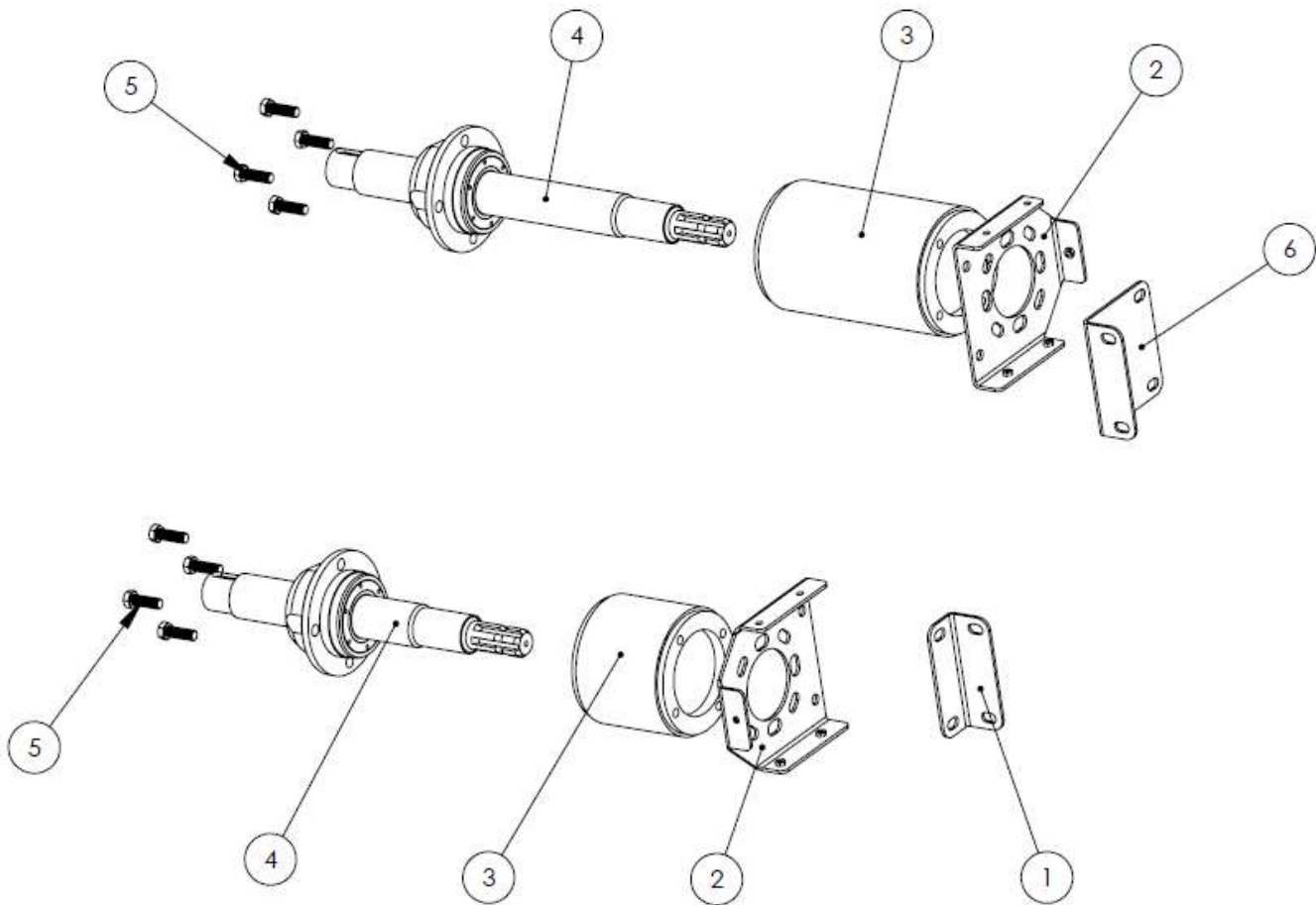
## Riementrieb Mähbalkenantrieb John Deere 8000 Fendt Katana



Pos.	Menge	Art. Nr.	Bezeichnung	Technische Info
1	6	60804	Keilriemen	Fendt/ John Deere X8/ Ø400
2	1	61390	Keilriemenscheibe	* VTP 280/6 TL
3	1	61391	Keilriemenscheibe	* VTP 355/6 TL
4	2	61393	Taperlockbuchse	3525 / Ø70mm

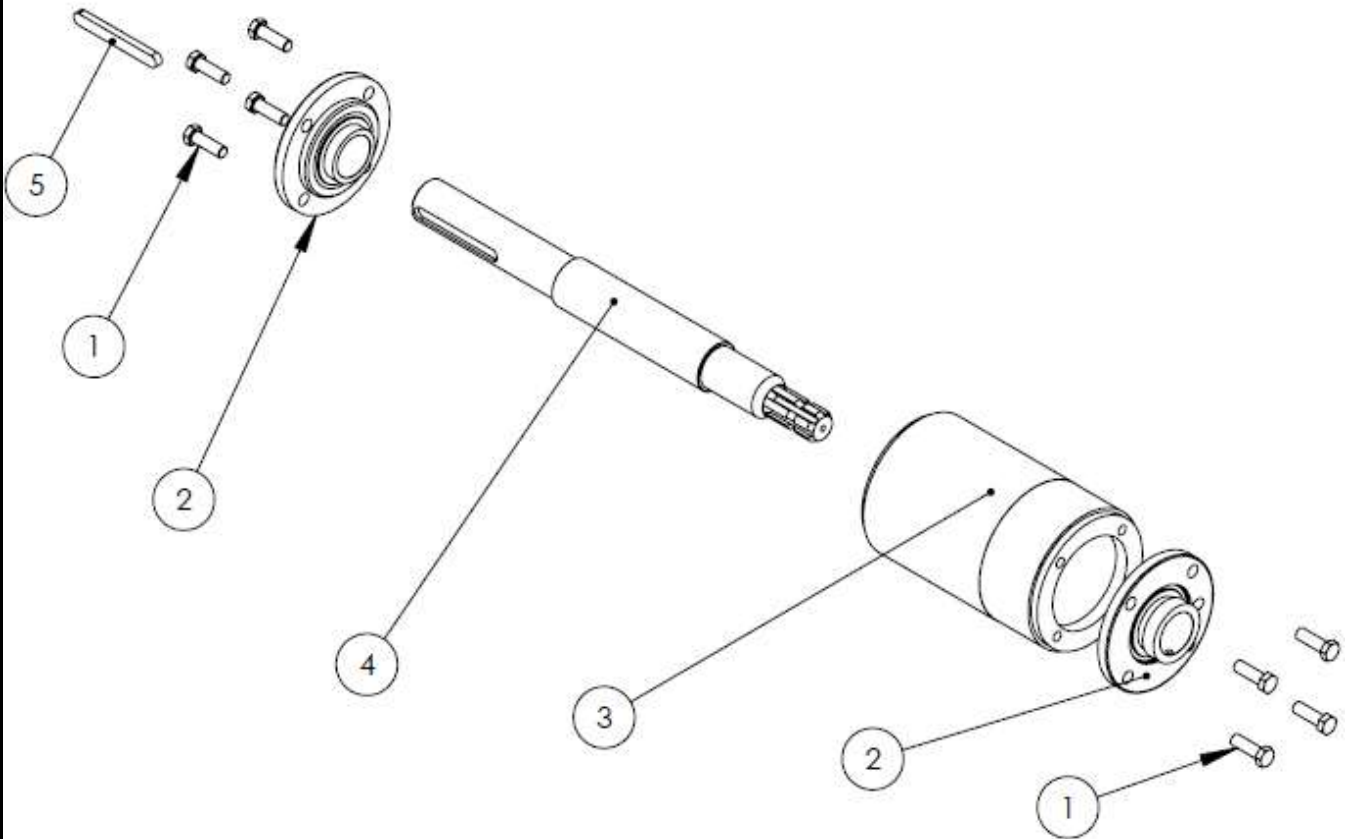
\*Vorsicht beim Umgang mit den Scheiben

## Lagerbock Antriebswellen



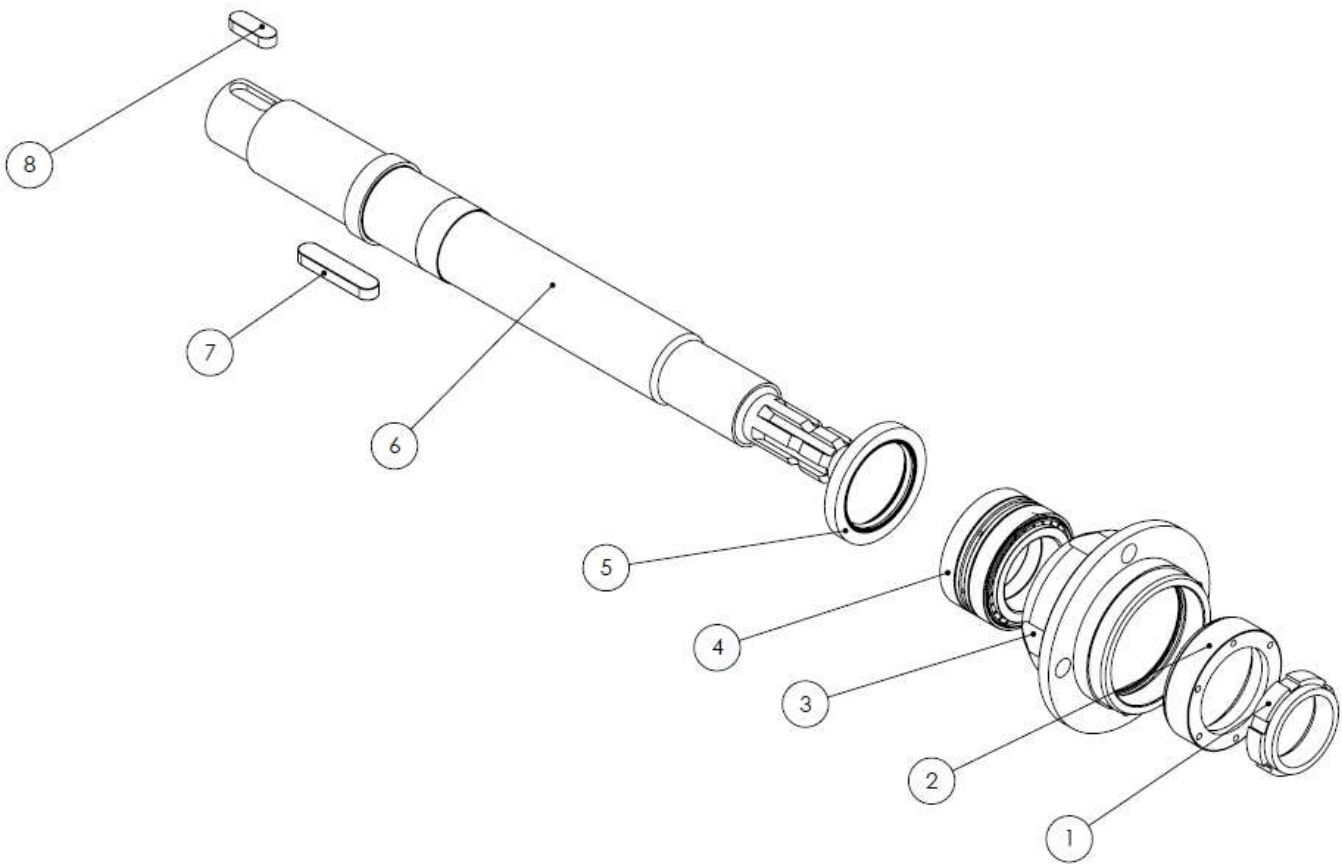
Pos.	Menge	Art. Nr.	Bezeichnung	Technische Info
1	1	60252	Haltewinkel Unten	A2C
	1	60686	Haltewinkel Unten	Fendt Katana, John Deere 8000er, A2C New Holland FR
2	2	60257	Halteblech Lagerbock	A2C
3	1	60287	Trommel Lang	A2C
	1	60291	Trommel Kurz	A2C
4	2	60425	Wellenzusammenbau Lang	MY 2012
	2	60426	Wellenzusammenbau Kurz	MY 2012
5	8	70663	Sechskantschraube	M16x70 DIN 933
6	1	60253	Haltewinkel Oben	A2C

## Antriebswelle MY 2010



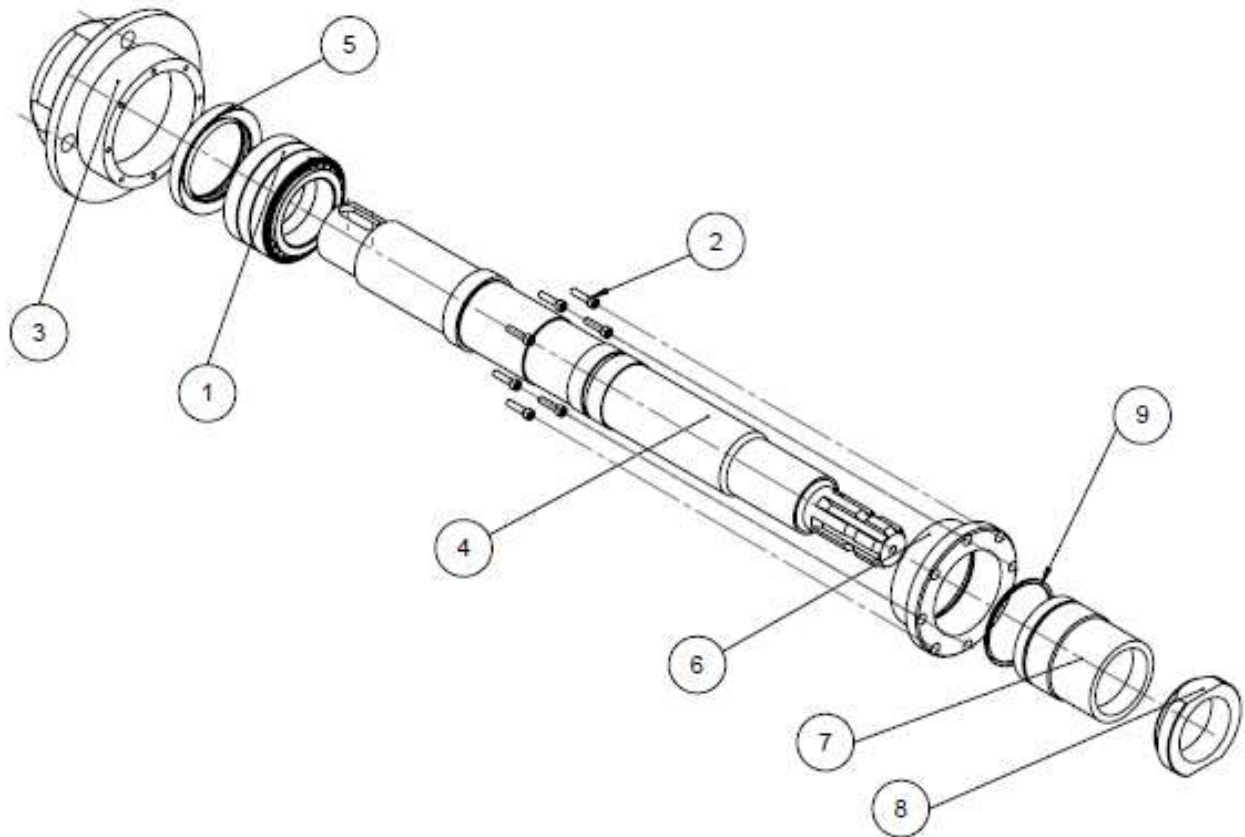
Pos.	Menge	Art. Nr.	Bezeichnung	Technische Info
1	8	70064	Sechskantschrauben	M16x50 DIN 933
2	2	60124	Lagereinheit	RVFW60A
3	1	60291	Trommel Kurz	A2C
	2	60287	Trommel Lang	A2C
4	1	60178	Antriebswelle Kurz	
	1	60104	Antriebswelle Lang	
5	1	60109	Passfeder	18x11x190

## Antriebswelle MY 2011



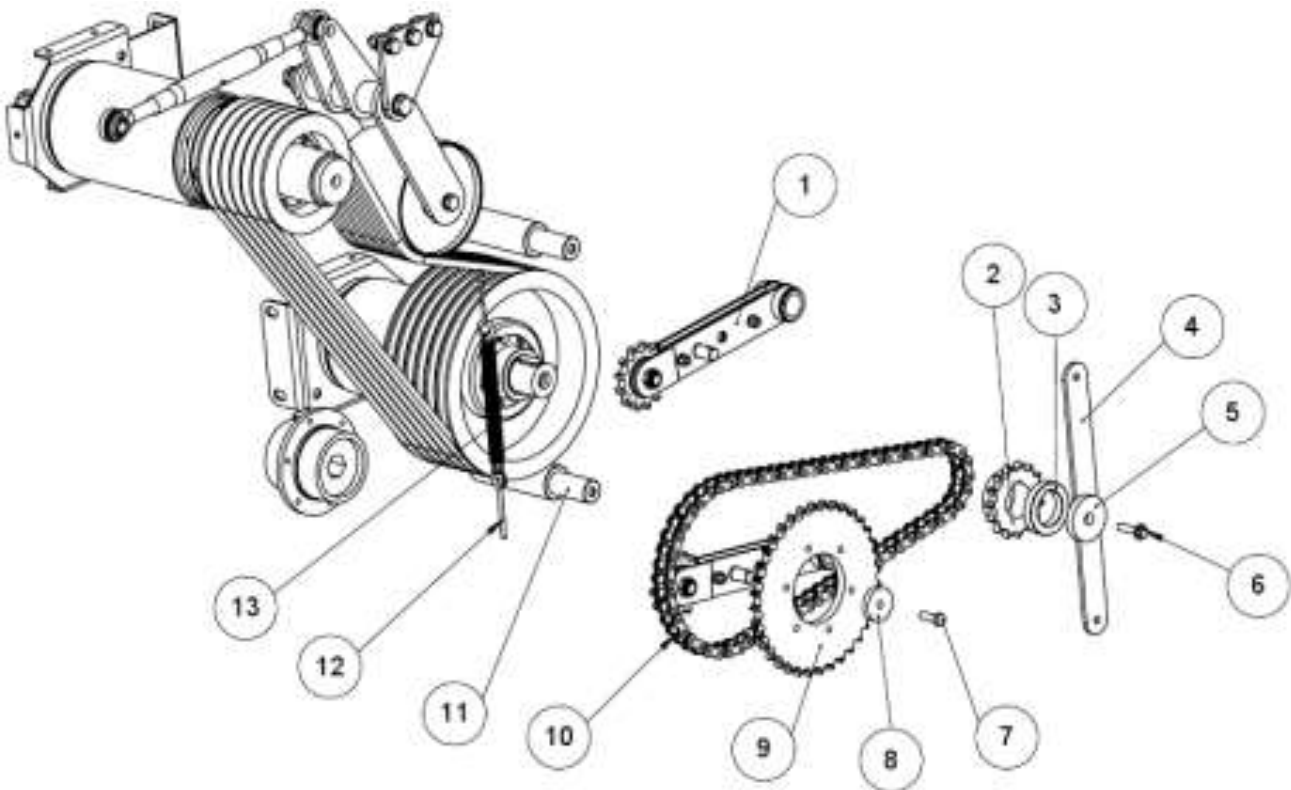
Pos.	Menge	Art. Nr.	Bezeichnung	Technische Info
1	1	60548	Nutmutter	
2	1	60549	Mutter	
3	1	60551	Lagergehäuse	
4	2	60556	Lagersatz	Nur als Satz tauschen
5	2	60552	Dichtring	78x110x13
6	1	60553	Welle Kurz	460
	1	60554	Welle Lang	620
7	1	60534	Passfeder	20x12x90
8	1	60533	Passfeder	18x11x50

## Antriebswelle MY 2012



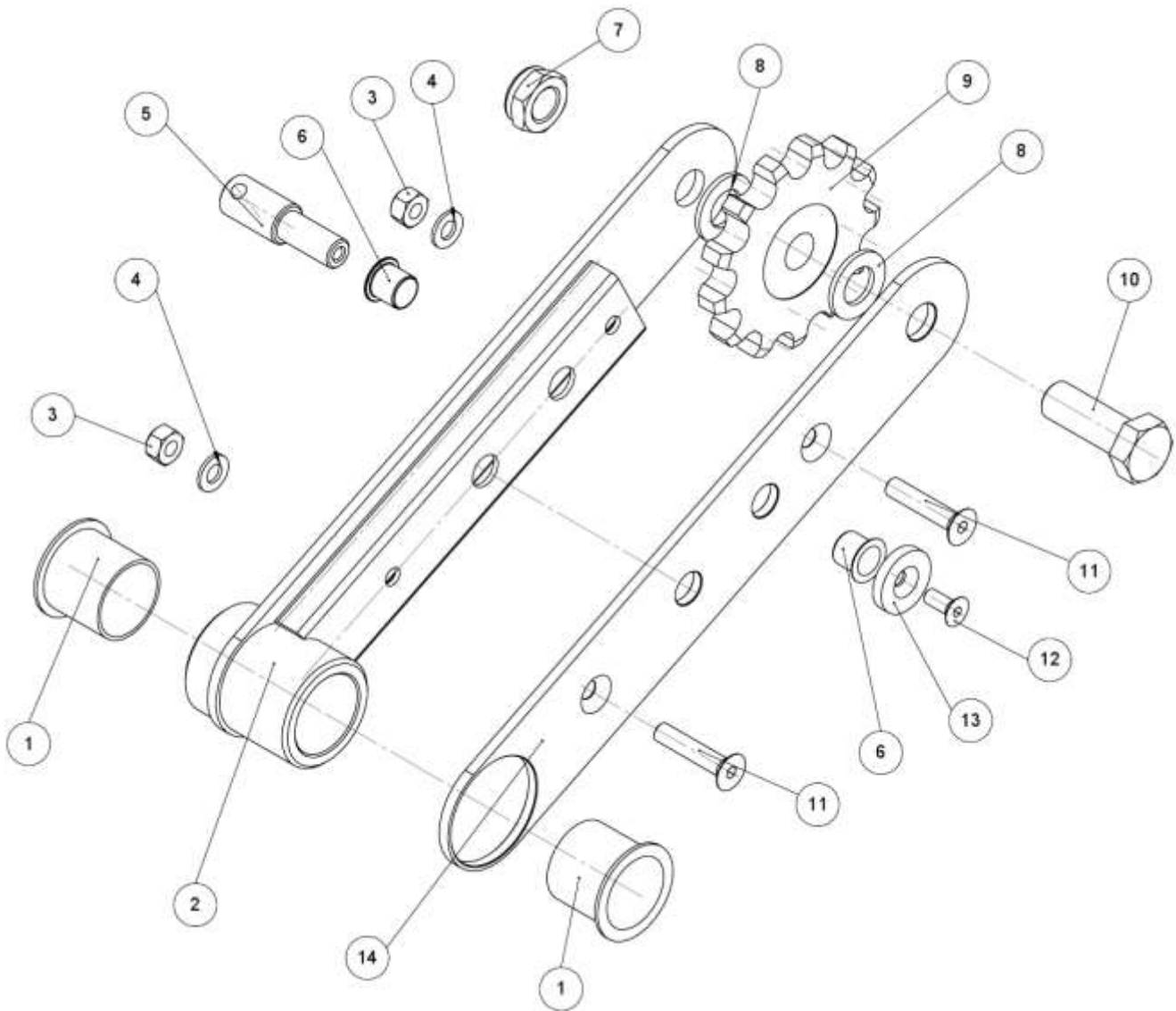
Pos.	Menge	Art. Nr.	Bezeichnung	Technische Info
1	2	60556	Lagersatz	Nur als Satz tauschen
2	10	70215	Innensechskantschraube	M6x25 DIN 912
3	2	60427	Gehäuse	
4	2	60432	Antriebswelle Lang MY 2012	
	2	60433	Antriebswelle Kurz MY 2012	
5	2	60552	Wellendichtring	78x110x13
6	2	60430	Flanschring	
7	2	60428	Distanzbuchse	
8	2	60429	Wellenmutter	
9	2	60431	Ringsatz	
1-9	2	60425	Antriebswelle lang komplett	
	2	60426	Antriebswelle kurz komplett	

## Kettenantrieb Einzugschnecke Links John Deere 6000-7000



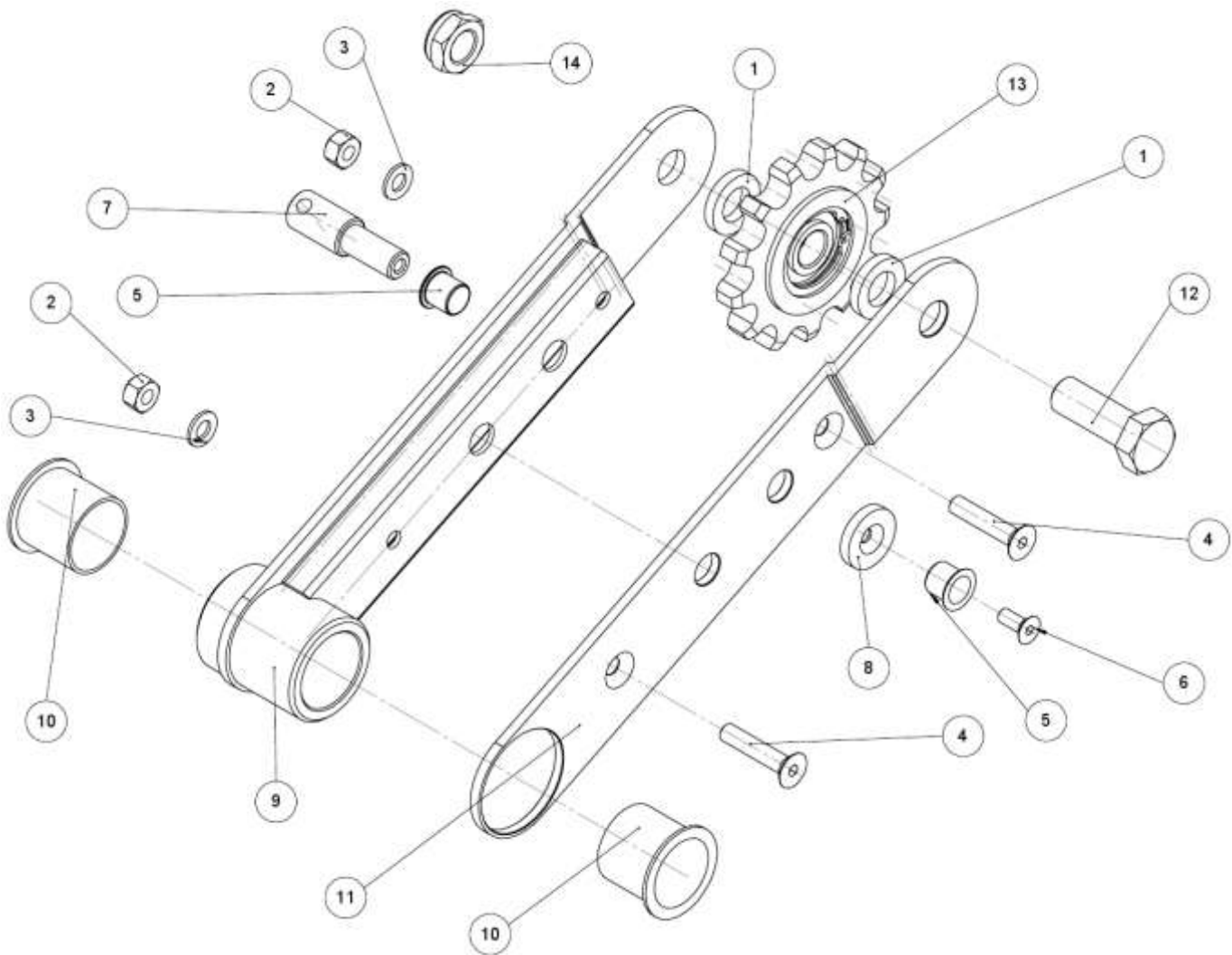
Pos.	Menge	Art. Nr.	Bezeichnung	Technische Info
1	3	60550	Kettenspannarm inkl. Kettenrad	bis MY 2010
	3	60555	Kettenspannarm inkl. Kettenrad	ab MY 2011
2	1	60117	Kettenrad	Z=15 A2K
	1	61041	Kettenrad	Z=14 A2K
3	1	60547	Distanzscheibe mit Nut 1,5mm	V2A
	1	60546	Distanzscheibe mit Nut 5mm	V2A
4	1	60255	Verbindungsbrücke Kettenspannarm	A2C
5	1	60280	Endscheibe	A2C
6	1	70817	Sechskantschraube	M20x50 DIN 933
7	1	70361	Sperrzahnschraube	M12x40 DIN 933
8	1	60279	Endscheibe	A2C
9	1	60116	Zahnrad	Z=38 A2K
	1	60115	Zahnrad	Z=36 A2K
	1	60802	Zahnrad	Z=40 A2K
	1	61042	Zahnrad	Z=42 A2K
	1	61351	Zahnrad	Z=44 Standard MY14 A2K
	1	61352	Zahnrad	Z=46 A2K
	1	61353	Zahnrad	Z=48 A2K
10	1	60532	Kette Komplett mit Schloss und Halbem Glied	
	1	60121	Halbes Glied	
	1	60120	Kettenschloss	
11	2	60267	Haltebolzen Kettenspannarm	A2C
12	4	60024	Ösenschraube	A2K
13	2	60126	Zugfeder	

## Kettenspannarm MY 2010



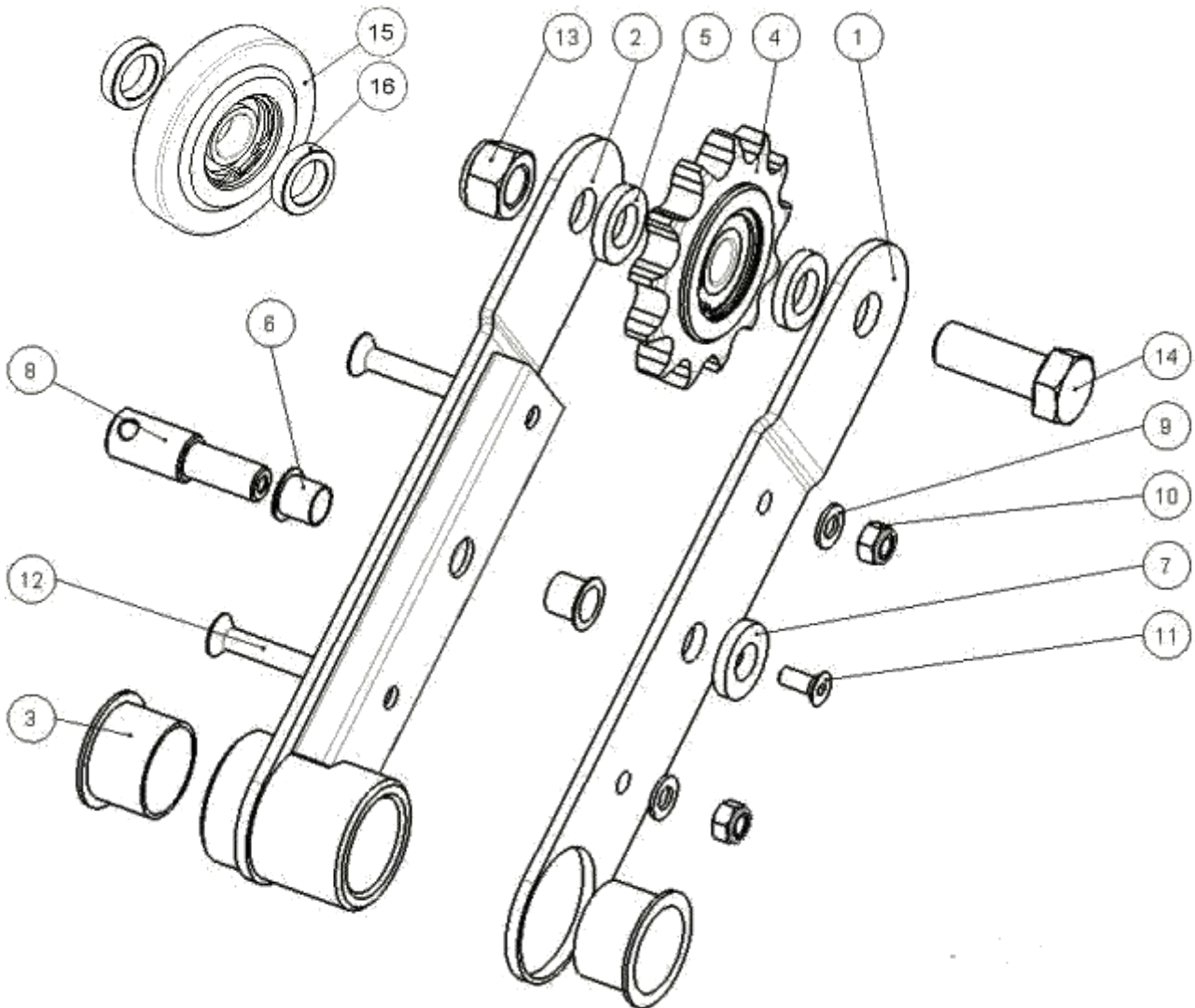
Pos.	Menge	Art. Nr.	Bezeichnung	Technische Info
1	4	60110	Gleitlager	
2	3	60320	Spannarm mit Lagerbock	A2C
3	6	70340	Stopmutter	M10 DIN 985
4	6	70338	Scheibe	A2C
5	3	60265	Spannbolzen	A2C
6	6	60112	Gleitlager	
7	3	70339	Stopmutter	M20 DIN 985
8	6	60264	Ausgleichscheiben	A2C
9	3	60118	Kettenspannrad	A2K
10	3	70337	Sechskantschraube	M20x55 DIN 933
11	6	70342	Senkkopfschraube	M10x50 DIN 7991
12	3	70341	Senkkopfschraube	M8x20 DIN 7991
13	3	51062	Spezialscheibe	A2C
14	3	60321	Spannarmplatte	A2C
1-14	3	60550	Kettenspannarm inkl. Kettenrad	bis MY 2010

## Kettenspannarm MY 2011



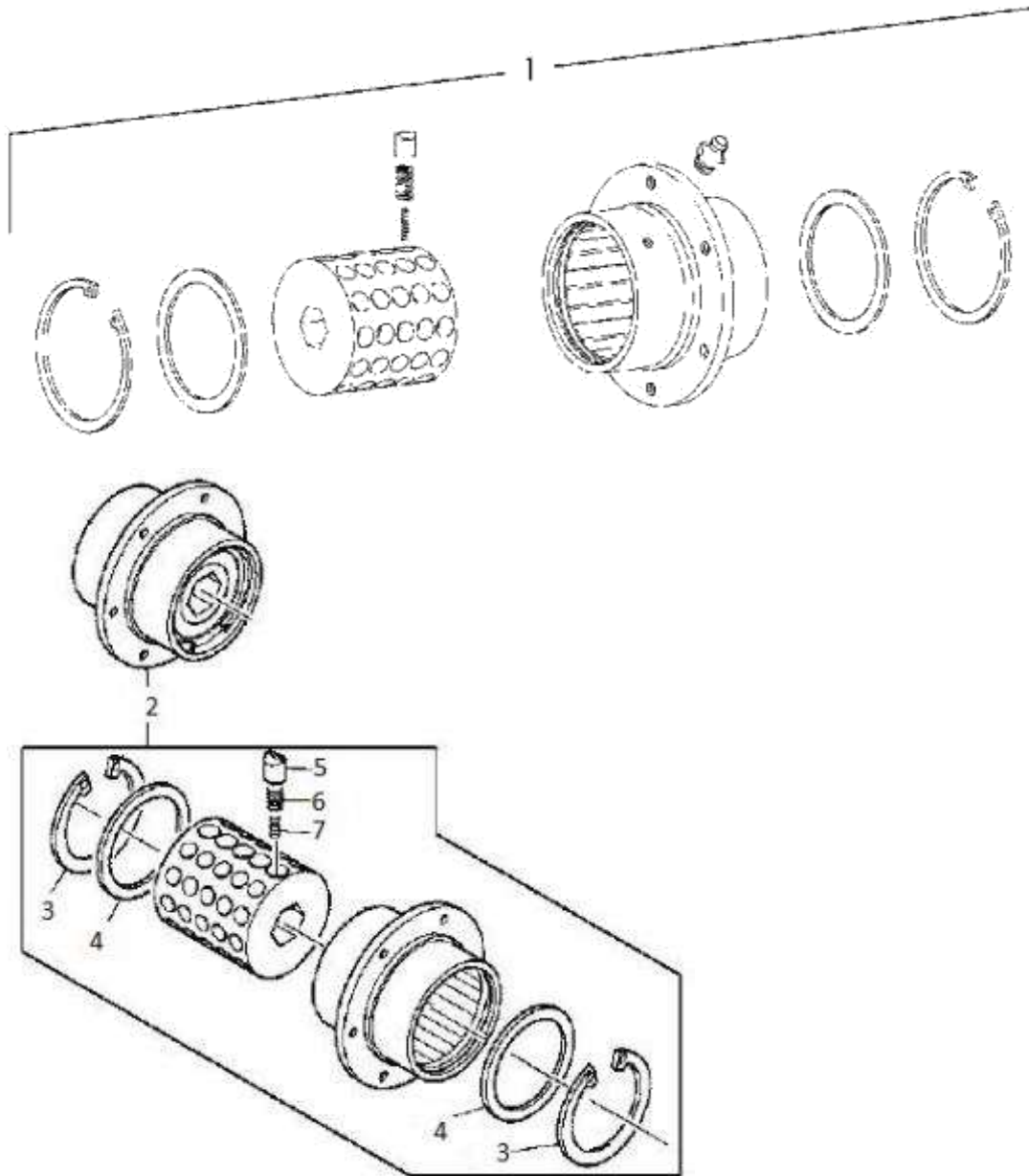
Pos.	Menge	Art. Nr.	Bezeichnung	Technische Info
1	6	60264	Ausgleichsscheibe	A2C
2	6	70340	Stoppmutter	M10 DIN 985
3	6	70338	Scheibe	A2C
4	6	70342	Senkkopfschraube	M10x50 DIN 7991
5	6	60112	Gleitlager	
6	3	70341	Senkkopfschraube	M8x20 DIN 7991
7	3	60265	Spannbolzen	A2C
8	3	51062	Spezialscheibe	A2C
9	3	60260	Spannarm mit Lagerbock	A2C
10	4	60110	Gleitlager	
11	3	60259	Spannarm Platte	A2C
12	3	70337	Sechskantschraube	M20x60 DIN 933
13	3	60525	Kettenspannrad	A2K
14	3	70339	Stoppmutter	M20 DIN 985
1-14	3	60555	Kettenspannarm inkl. Kettenrad	ab MY 2011

## Kettenantrieb rechts Ketten Spannarm kurz John Deere 8000 Fendt Katana



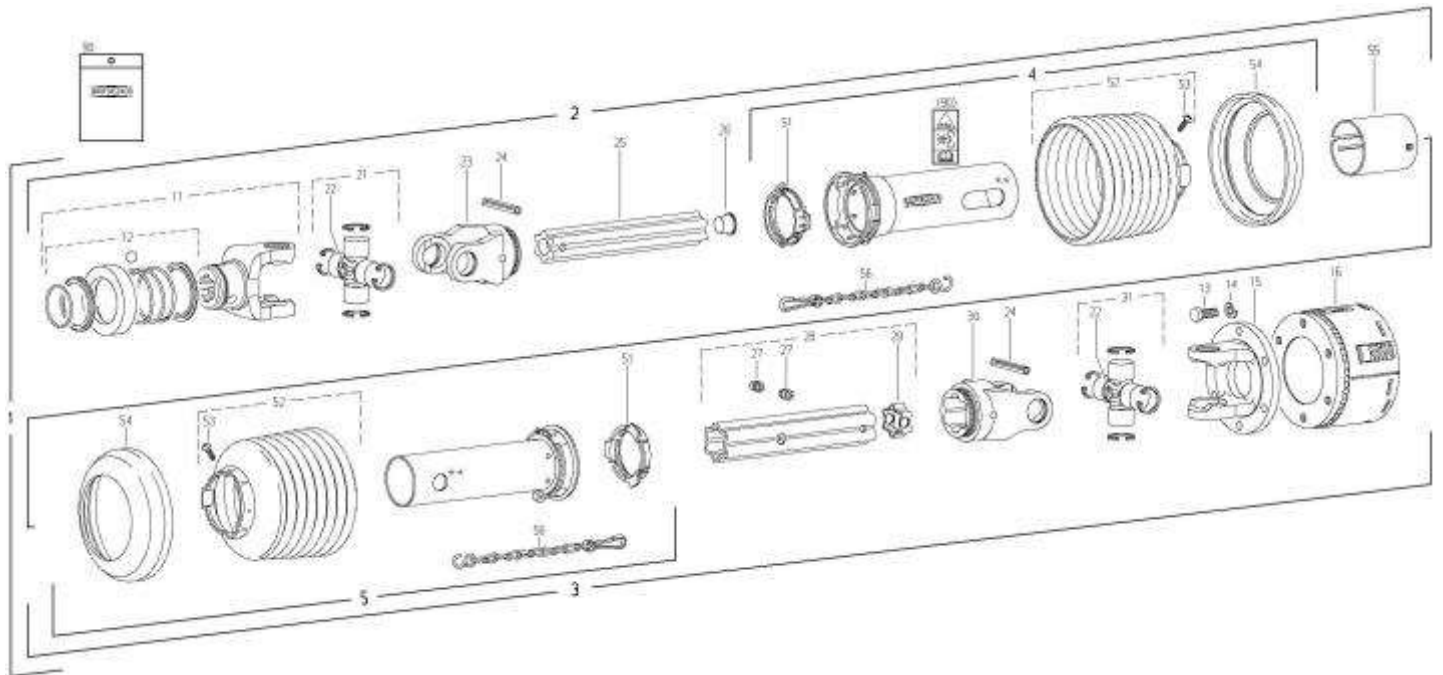
Pos.	Menge	Art. Nr.	Bezeichnung	Technische Info
1	3	61594	Hebelarm geschweißt	A2C
2	3	61596	Hebelarm kurz	A2C
3	4	60110	Gleitlager	
4	3	60525	Kettenspannrad	A2K
5	6	60264	Ausgleichsscheibe	A2C
6	6	60112	Gleitlager	
7	3	51062	Spezialscheibe	A2C
8	3	60265	Spannbolzen	A2C
9	6	70338	Scheibe	A2C
10	6	70340	Stoppmutter	M10 DIN 985
11	3	70341	Senkkopfschraube	M8x20 DIN 7991
12	6	70342	Senkkopfschraube	M10x50 DIN 7991
13	3	70339	Stoppmutter	M20 DIN 985
14	3	70337	Sechskantschraube	M20x60 DIN 933
1-14	3	60801	Ketten Spannarm kurz	ab MY 2015
15	1	61652	Kettenspannrad komplett	
16	2	61653	Scheibe 30x20	

## Sternratsche Einzugsschnecke und Fördertrommel



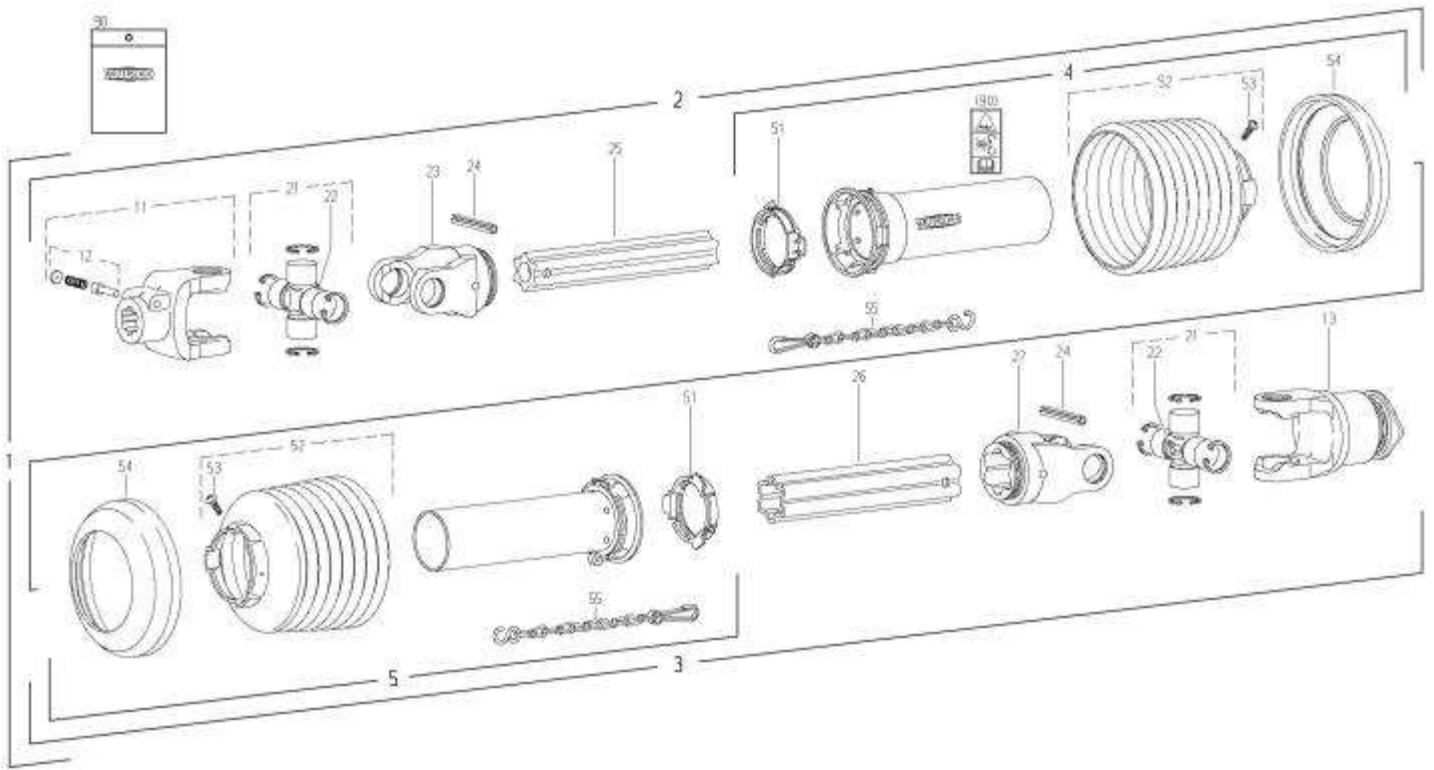
Pos.	Menge	Art. Nr.	Bezeichnung	Technische Info
1	1	61530	Sternratsche Fördertrommel Ø35	1250Nm
2	1	60177	Sternratsche Einzugsschnecke Sechskant	2700Nm
3	2	40M7045	Sicherungsring	
4	2	LCA56791	Unterlegscheibe	
5	60	M86290	Nocken	
6	60	LCA99199	Druckfeder	
7	60	LCA99200	Druckfeder	

## Zapfwelle Hauptantrieb John Deere 6000-7000 Walterscheidt



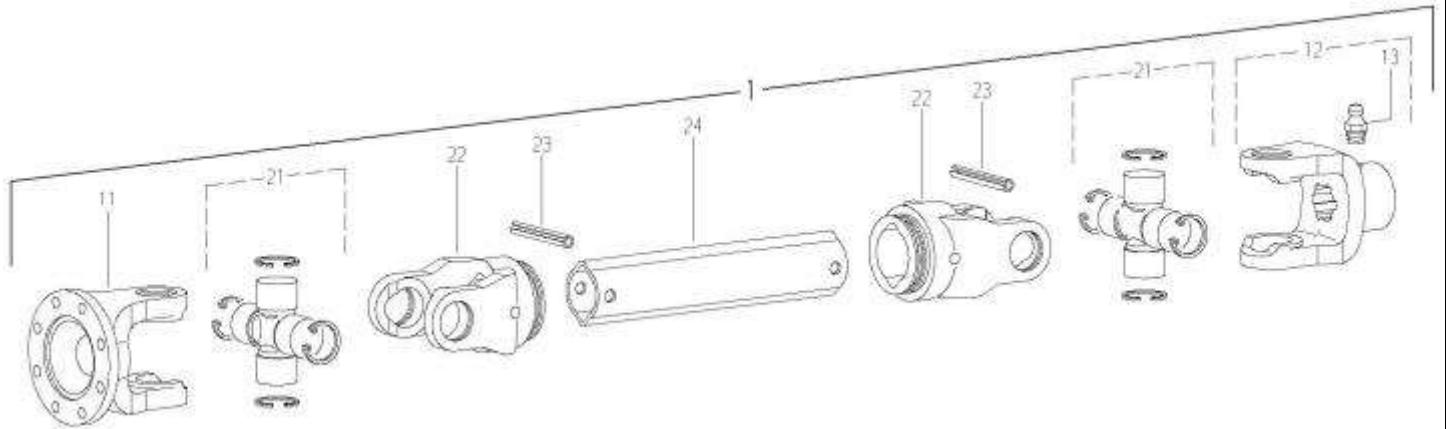
Pos.	Menge	Art. Nr.	Bezeichnung	Technische Info
1	1	60176	Hauptantrieb Zapfwelle Profi Cut 620	Antriebseite: John Deere 23 Zähne Länge: 860mm
	1	60175	Hauptantrieb Zapfwelle Profi Cut 460	Antriebseite: John Deere 23 Zähne Länge: 410mm
16	1	176985	Reibscheiben	
	1	60935	Kupplung komplett	EK 97/4
	1	61375	Kupplung komplett	EK 97/6
	1	60808	Zapfwelle Bondioli Hauptantrieb	Bondioli & Pavesi Fendt Katana JD 8000

## Zapfwelle Mähbalkenantrieb Oben John Deere 6000-7000 Walterscheidt



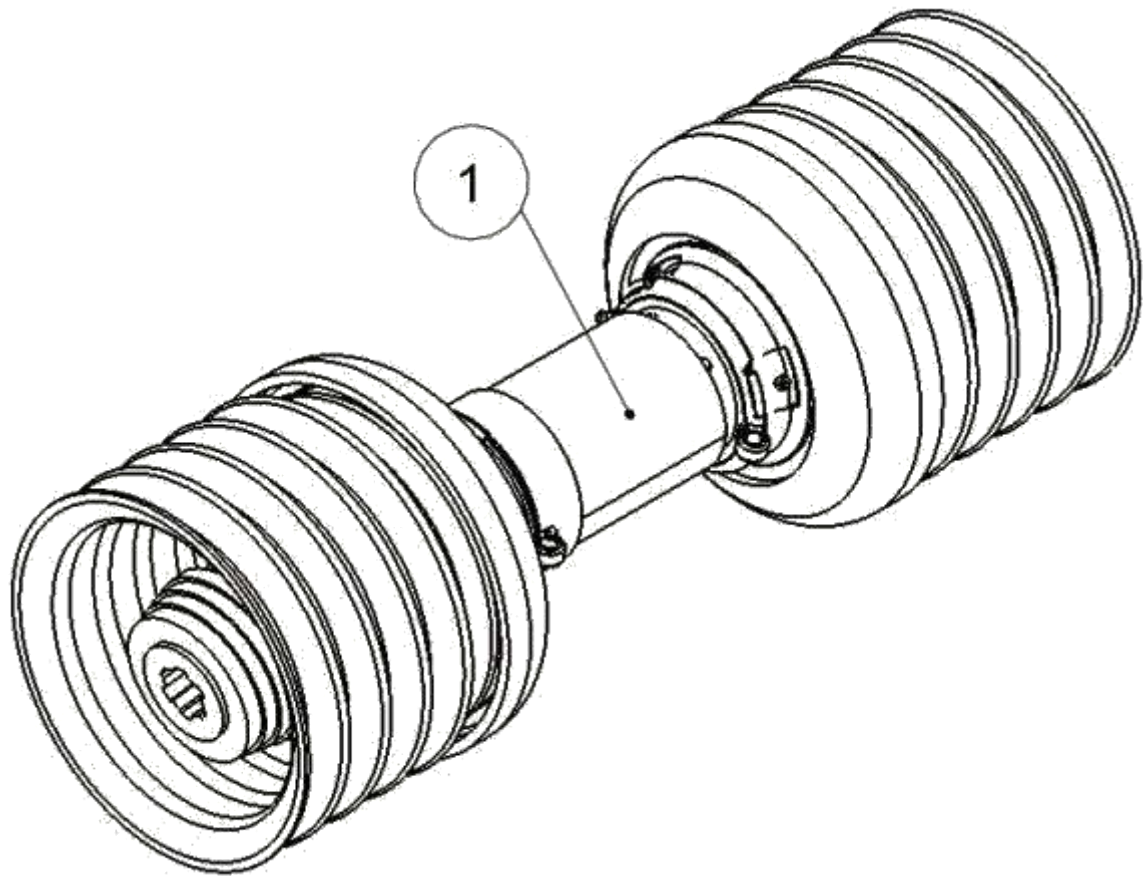
Pos.	Menge	Art. Nr.	Bezeichnung	Technische Info
1	1	60173	Zapfwelle Mähbalkenantrieb Oben Profi Cut 460	Freilauf mit Rechtsdreh Sinn Länge: 1010mm
	1	60174	Zapfwelle Mähbalkenantrieb Oben Profi Cut 620	Freilauf mit Rechtsdreh Sinn Länge: 1410mm
	1	60853	Zapfwelle Mähbalkenantrieb Oben	Bondioli & Pavesi

## Zapfwelle Mähbalkenantrieb Unten John Deere 6000-7000 Walterscheidt



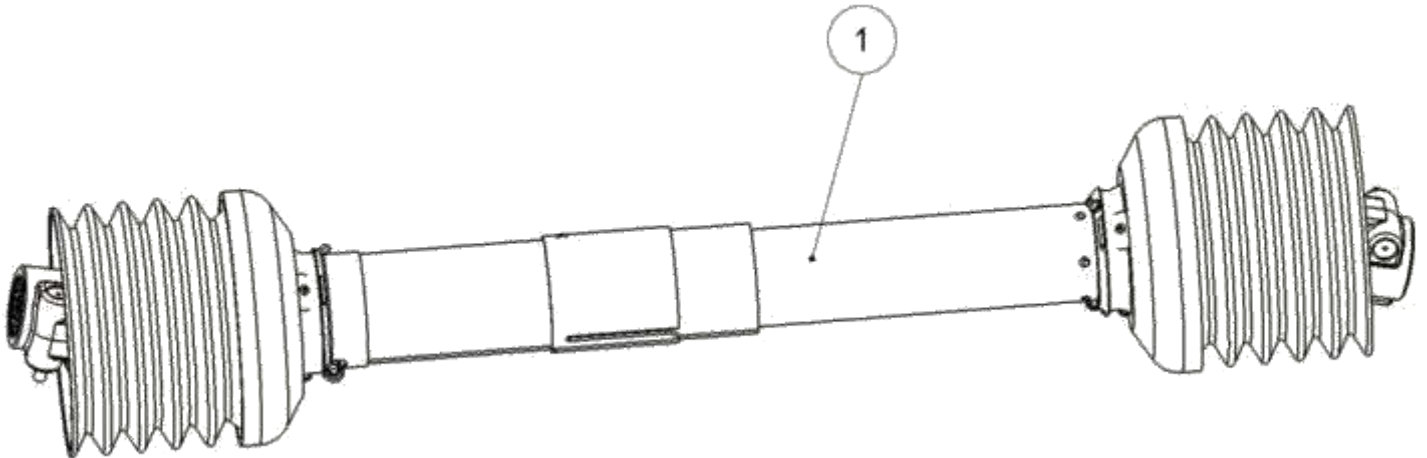
Pos.	Menge	Art. Nr.	Bezeichnung	Technische Info
1	2	60172	Zapfwelle Mähbalkenantrieb Unten starr	Abtrieb mit Flansch Länge: 395mm
	2	61264	Zapfwelle Mähbalkenantrieb 2066 Getriebe verschiebbar	Fendt Katana JD 8000

## Zapfwelle Fördertrommel Antrieb



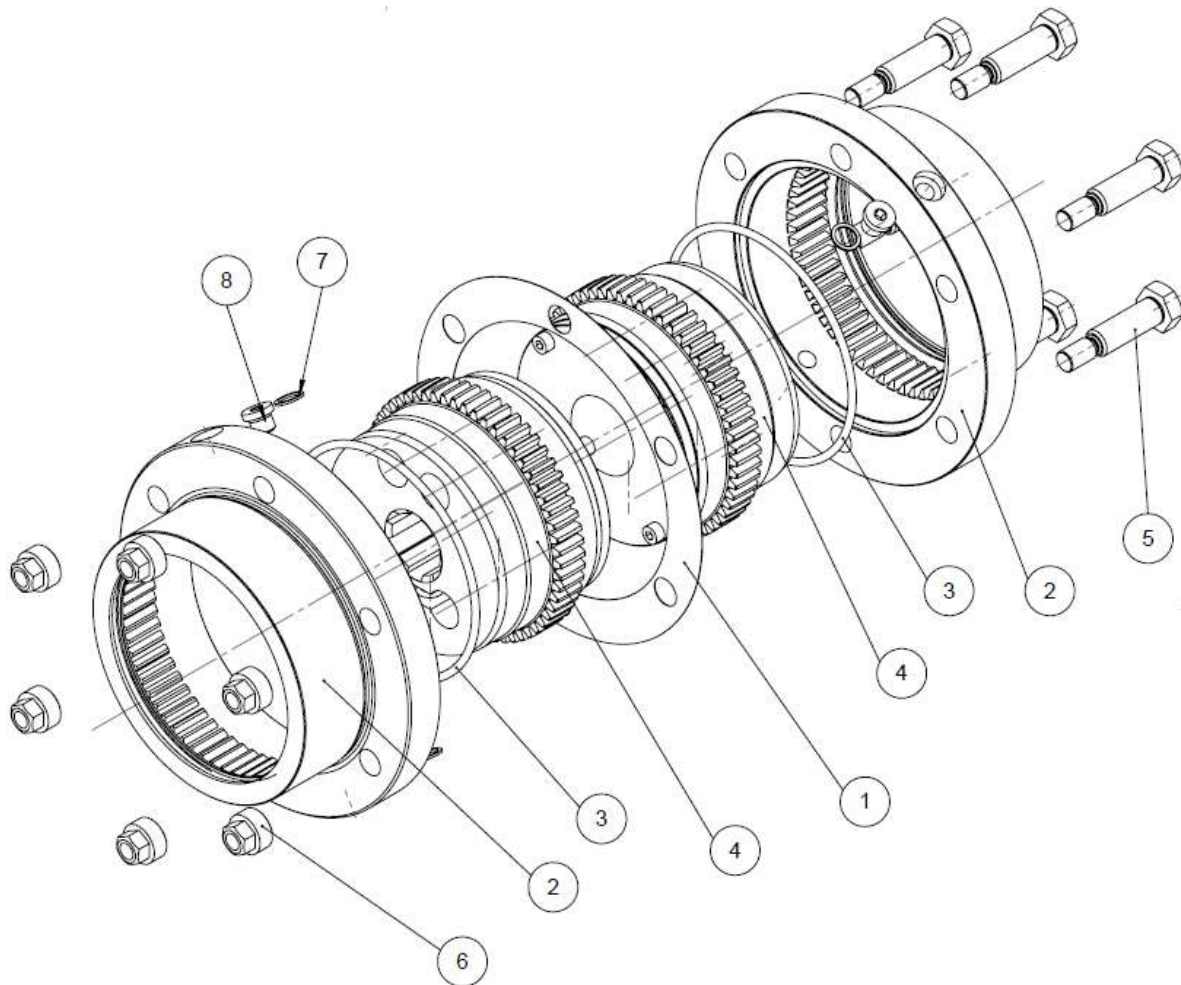
Pos.	Menge	Art. Nr.	Bezeichnung	Technische Info
1	1	60790	Zapfwelle Fördertrommel Antrieb	JD Wide Antrieb: 1 3/8" 6 Zähne Abtrieb: 1 3/8" 6 Zähne
2	1	61620	Zapfwelle Fördertrommel Antrieb	JD Narrow Fendt Katana

## Zapfwelle Antrieb Rechts



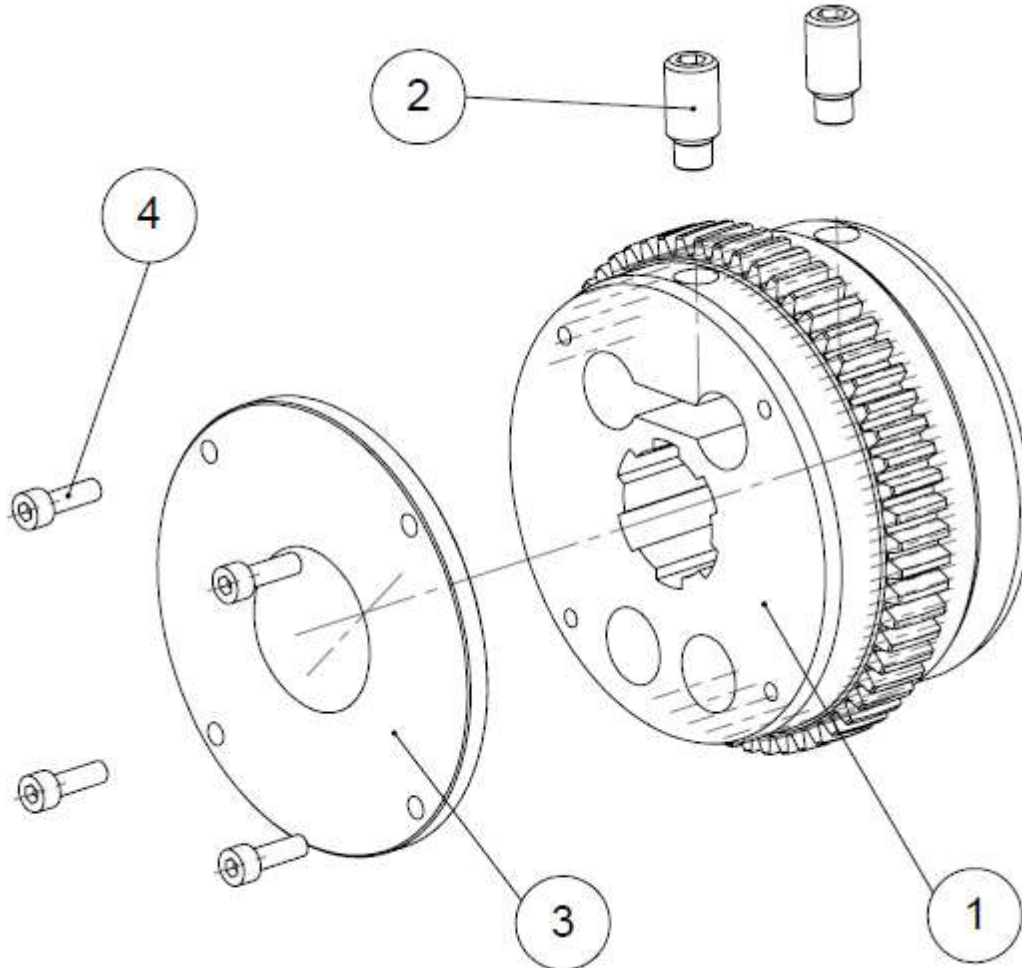
Pos.	Menge	Art. Nr.	Bezeichnung	Technische Info
1	1	60981	Zapfwelle Antrieb rechts	JD 8000 Fendt Katana
1	1	61025	Zapfwelle Profi Cut Dualantrieb Rechts	New Holland

## Zwischenkupplung Winkelgetriebe



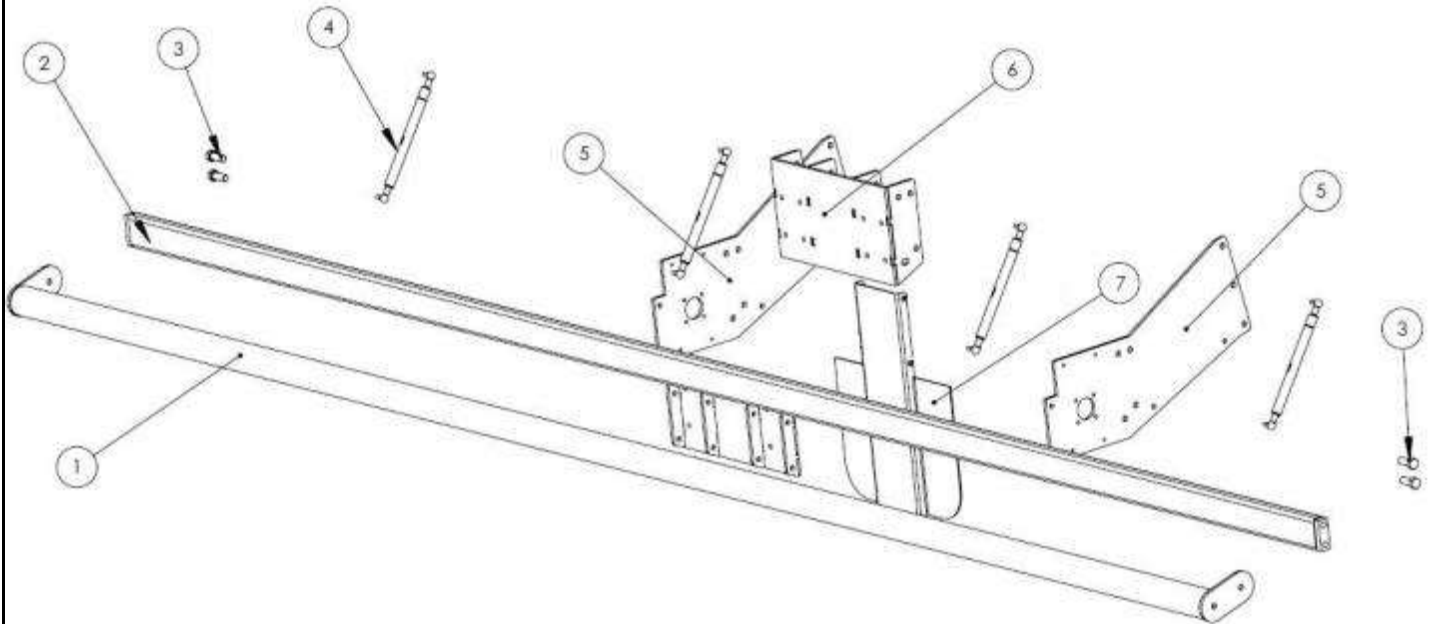
Pos.	Menge	Art. Nr.	Bezeichnung	Technische Info
1	1	60522	Dichtung	
2	2	60521	Nabenhälfte Außen	
3	2	60523	O-Ring	108x3
4	2	61252	Nabenhälfte Bondioli	
5	6	60528	Passschraube	
6	6	60529	Passmutter	
7	4	70228	Kupferring	10x13 DIN 7603
8	4	70229	Verschlussstopfen	M10x1 DIN 908
1-8	1	61251	Kupplung komplett	Bondioli Getriebe 2066
	1	60105	Kupplung komplett	Comer Getriebe

## Zwischenkupplung Winkelgetriebe



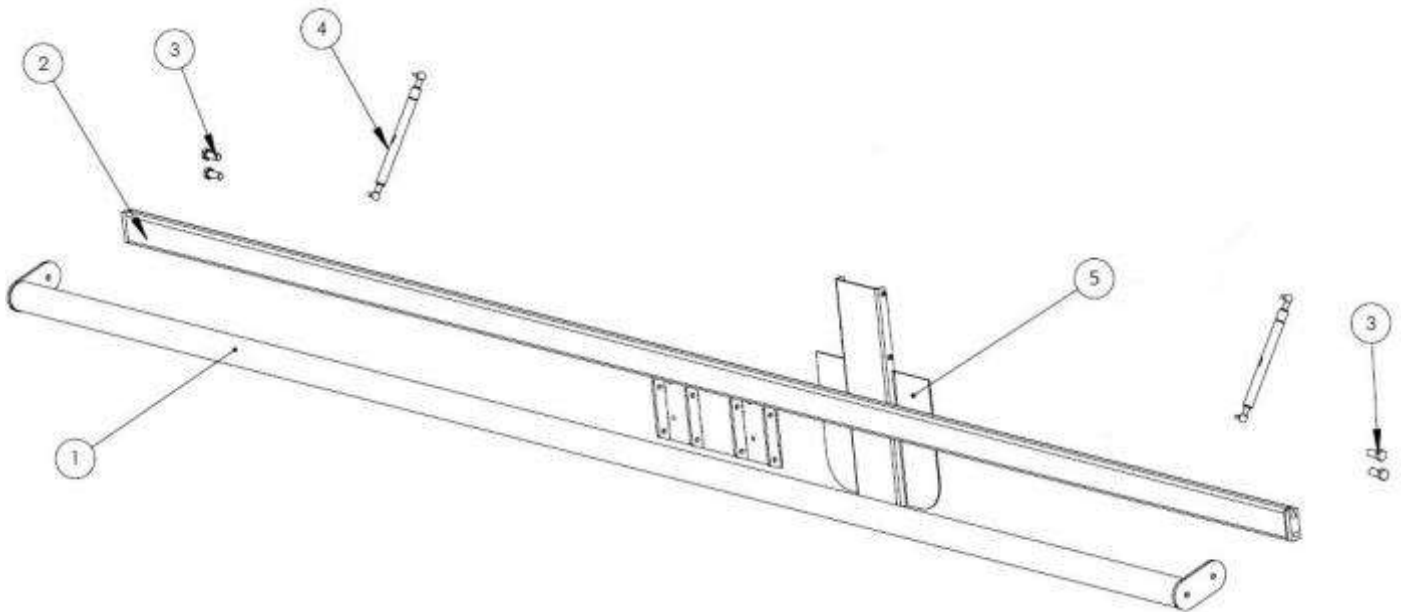
Pos.	Menge	Art. Nr.	Bezeichnung	Technische Info
1	1	60527	Nabenhälfte Innen	
2	2	70226	Gewindesttift	M12x25 DIN 915
3	1	61253	Kugelscheibe Bondioli	Bondioli Getriebe 2066
	1	60526	Distanzscheibe	Comer Getriebe
4	4	70227	Innensechskantschraube	M5x16 DIN 912

## Halterung Winkelgetriebe John Deere 6000-7000



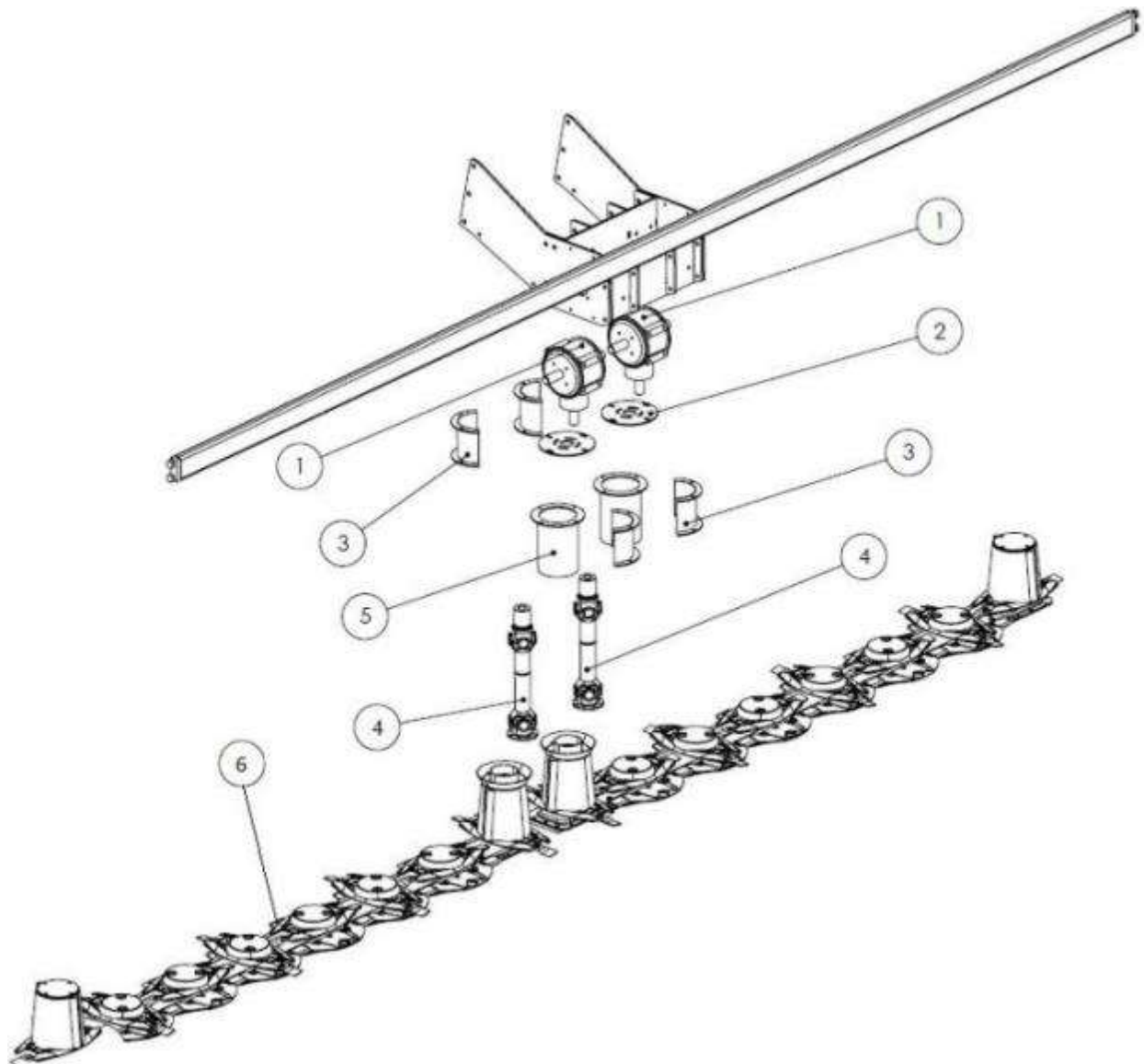
Pos.	Menge	Art. Nr.	Bezeichnung	Technische Info
1	1	60323	Halterohr Vorne	460 JD gelb
	1	60322	Halterohr Vorne	620 JD gelb
2	2	60325	Getriebehalterrohr	460 JD gelb
	2	60324	Getriebehalterrohr	620 JD gelb
3	4	70713	Sechskantschraube	M20x50
4	2	60147	Gasdruckdämpfer Schutzhaube	
5	1	60294	Seitenplatte Getriebehalterung	John Deere 6000er und 7000er Serie JD gelb
	1	61243	Seitenplatte Rechts	Bondioli JD gelb
	1	61244	Seitenplatte Links	Bondioli JD gelb
6	1	60282	Getriebehalterung	JD gelb
7	1	60194	Schleuderschutz Vorne	JD gelb

## Halterung Winkelgetriebe John Deere 8000 Fendt Katana



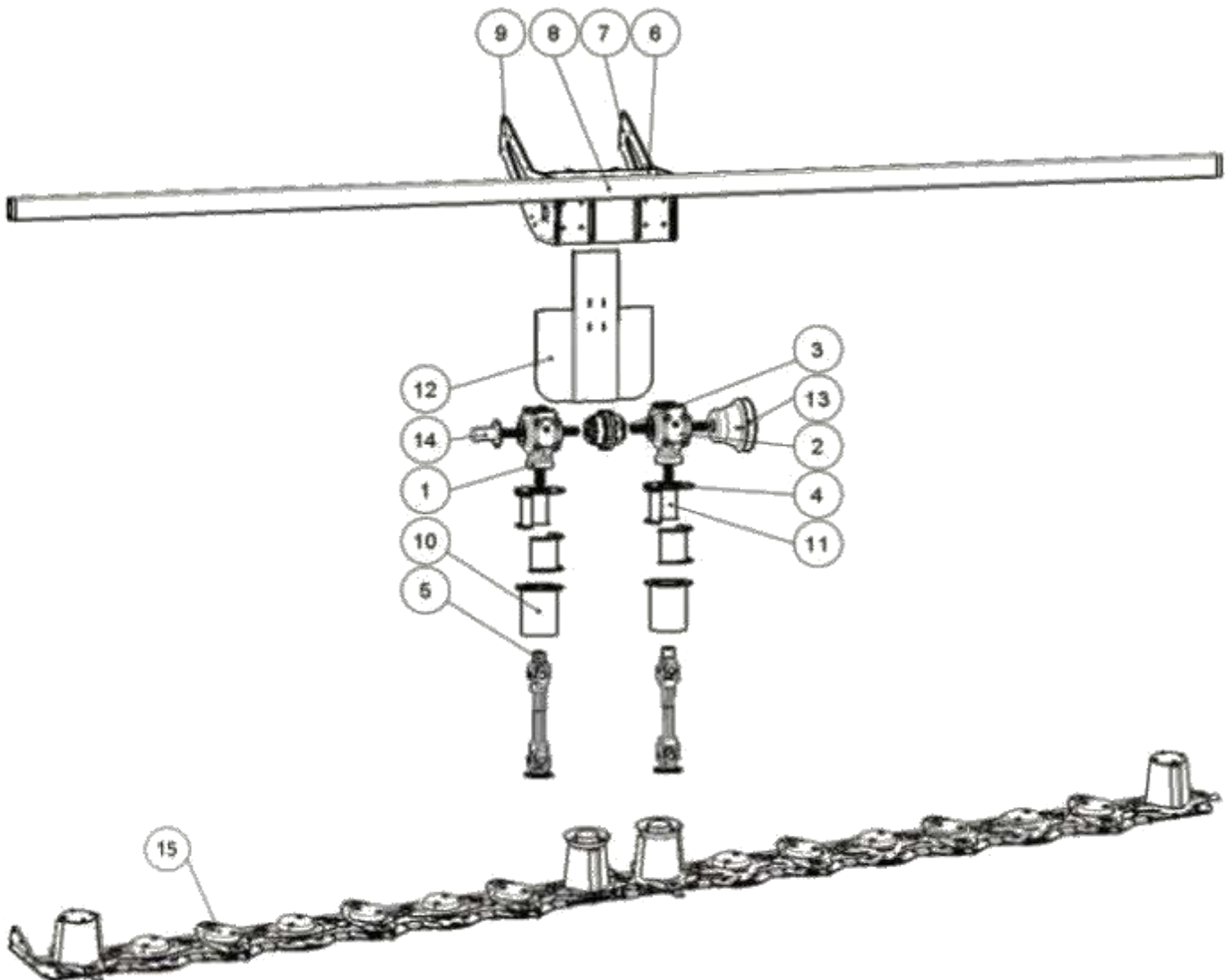
Pos.	Menge	Art. Nr.	Bezeichnung	Technische Info
1	1	61340	Halterohr Vorne	RAL 7016
2	2	60445	Tragrohr Getriebe Profi Cut	RAL 7016
3	4	70713	Sechskantschraube	M20x50
4	2	60147	Gasdruckdämpfer Schutzhaube	
5	1	61409	Schleuderschutz Komplett	RAL 7016

## Winkelgetriebe und Zapfwelle Mähbalkenantrieb John Deere 6000-7000



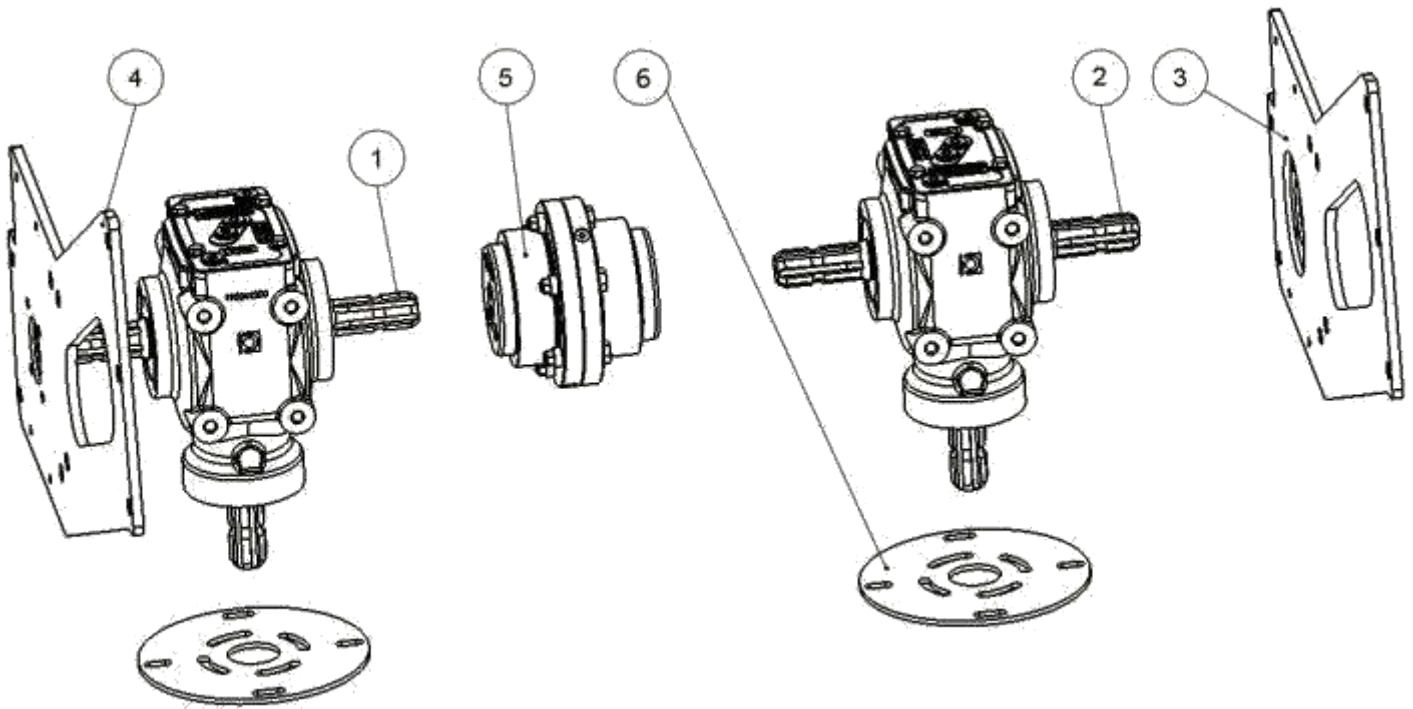
Pos.	Menge	Art. Nr.	Bezeichnung	Technische Info
1	2	60501	Winkelgetriebe Comer	
	1	61150	Getriebeeinheit Profi Cut	
2	2	60327	Halblech Schutzrohr	A2C
	2	61246	Platte Schutzrohr oben	Bondioli A2C
3	4	60195	Halbschale	A2C
4	2	60172	Zapfwelle Mähbalkenantrieb	
5	2	60196	Schutzrohr	A2C
6	1	61278	Balken Antrieb Rechts	620 JD grün
	1	61279	Balken Antrieb Links	620 JD grün
	1	60590	Balken Antrieb Links	460 JD grün
	1	60592	Balken Antrieb Rechts	460 JD grün

# Winkelgetriebe und Zapfwelle Mähbalkenantrieb MY2015 John Deere 8000 Fendt Katana



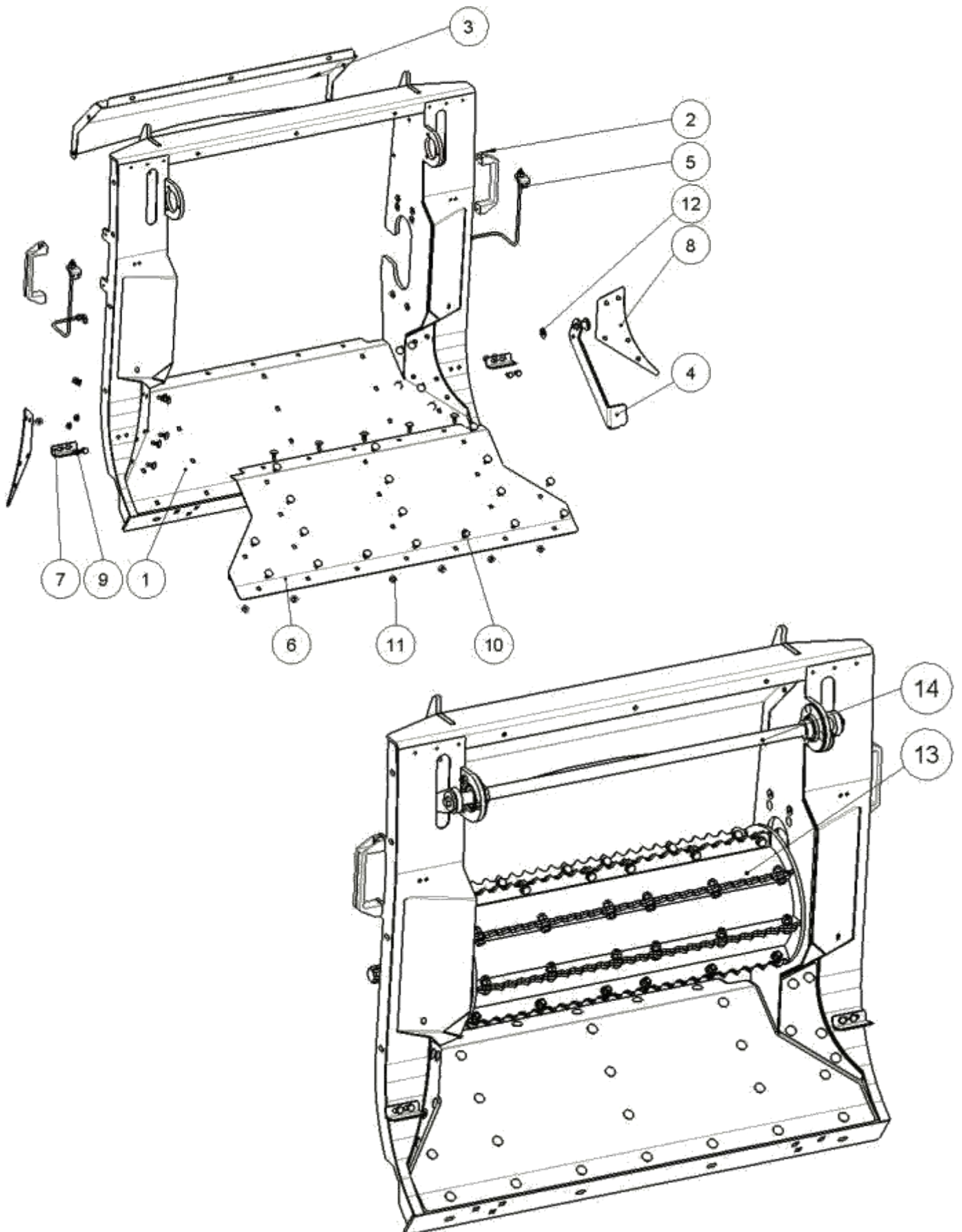
Pos.	Menge	Art. Nr.	Bezeichnung	Technische Info
1	1	61259	Winkelgetriebe 2066 Linksdrehend	Bondioli und Pavesi
2	1	61258	Winkelgetriebe 2066 Rechtsdrehend	Bondioli und Pavesi
3	1	61251	Gearx Kupplung Komplett	
4	2	61246	Platte Schutzrohr oben	Bondioli A2C
5	2	61264	Zapfwelle Mähbalkenantrieb	
6	1	61395	Getriebeplatte Hinten Komplett	RAL 7016
7	1	61518	Getriebeplatte Bondioli Getriebe Links	RAL 7016
8	1	60445	Tragrohr Getriebe Vorne Komplett	RAL 7016
9	1	61517	Getriebeplatte Bondioli Getriebe Rechts	RAL 7016
10	2	60196	Schutzrohr	RAL 7016
11	4	60195	Halbschale	A2C
12	1	61409	Schleuderschutz Komplett	RAL 7016
13	1	60166	Schutztopf Rund Groß	A2C
14	1	60165	Zapfwellenschutzhülse	
15	1	61280	Balken Mittenantrieb komplett	RAL 7047 620
1-14	1	61519	Montagegruppe Getriebe	MY 2015

## Bondioli Getriebe Satz JD 6000-7000



Pos.	Menge	Art. Nr.	Bezeichnung	Technische Info
1	1	61259	Winkelgetriebe 2066 Linksdrehend	Bondioli und Pavesi
2	1	61258	Winkelgetriebe 2066 Rechtsdrehend	Bondioli und Pavesi
3	1	61243	Seitenplatte Bondioli Getriebe rechts	JD gelb
4	1	61251	Gearax Kupplung Bondioli	
5	1	61244	Seitenplatte Bondioli Getriebe links	JD gelb
6	2	61246	Platte Schutzrohr oben Bondioli Getriebe	A2C
1-6	1	61245	Umbausatz Getriebe John Deere Profi Cut	

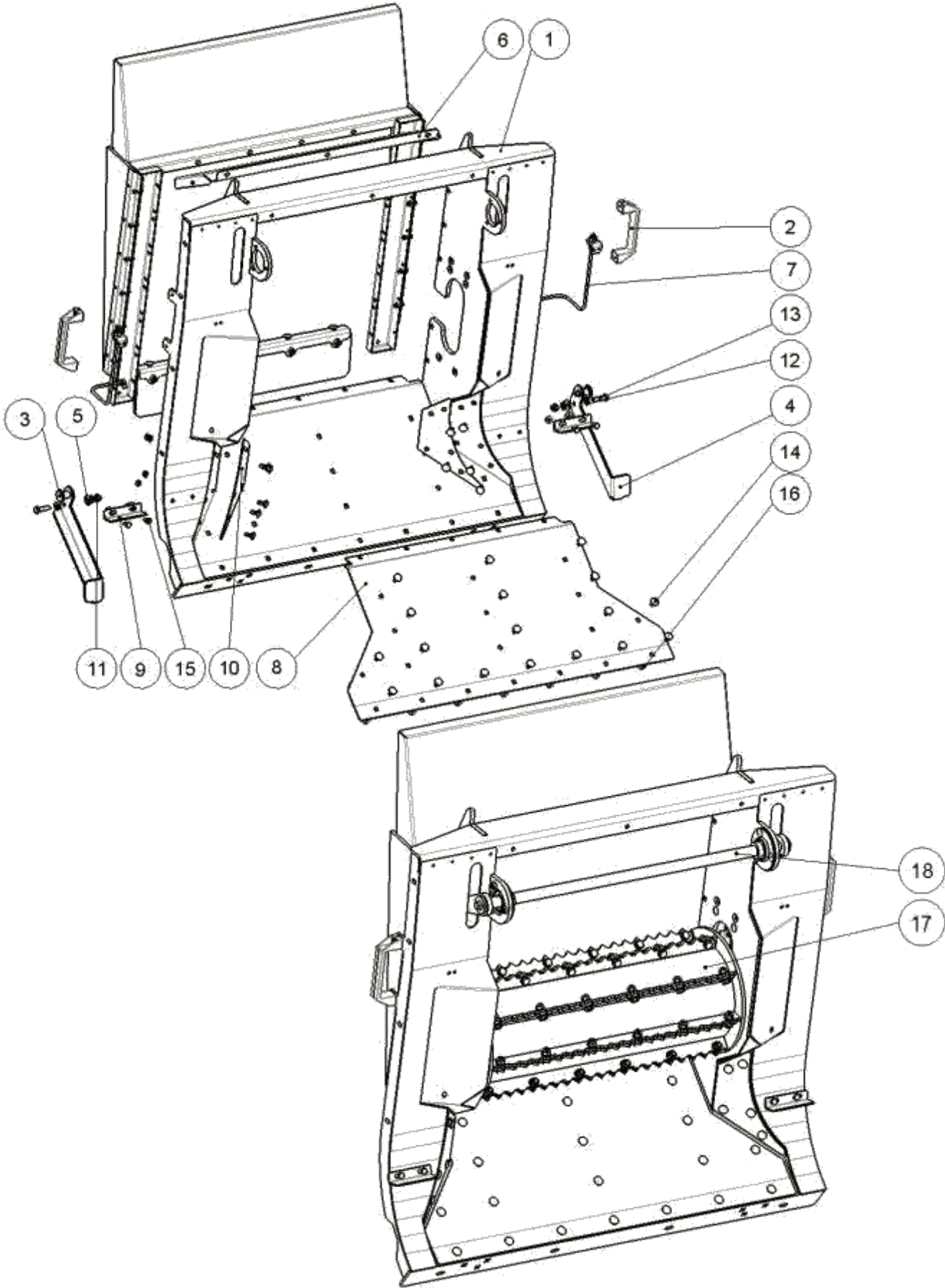
# Fördertremmeinheit John Deere



## Fördertrommeleinheit John Deere

Pos.	Menge	Art. Nr.	Bezeichnung	Technische Info
1	1	61485	Walzenrahmen Schweißteil	JD 8000 wide
	1	61470	Walzenrahmen Schweißteil	JD 8000 narrow
2	2	60145	Griff PA 150mm	
3	1	61501	Abdeckblech JD8000 Wide	JD gelb
	1	61502	Abdeckblech JD 8000 Narrow	JD gelb
4	1	61506	Abstellstütze Fördertrommeleinheit	Links A2C
	1	61505	Abstellstütze Fördertrommeleinheit	Rechts A2C
5	2	61513	Montagegruppe Schmierung Fördertrommel	
6	1	61326	Verschleißblech JD 8000 Wide	V2A
	1	61327	Verschleißblech JD 8000 Narrow	V2A
7	2	61540	Abstreifer Walzeneinheit JD Wide	V2A
	2	61339	Abstreifer Walzeneinheit JD Narrow	V2A
8	2	61548	Verschleißblech Schachteingang	V2A
9	4	70060	Sechskantschraube	M8x20 DIN933
10	33	70026	Halbrundschrabe mit Vierkantansatz	M8x20 ISO 8678
11	37	70005	Sechskantmutter mit Flansch	M8 DIN 6923
12	1	61510	Anlaufscheibe	GTM-1127-005
13	1	60730	Fördertrommel Montageeinheit	JD 8000 wide
	1	61310	Fördertrommel Montageeinheit	JD 8000 narrow
14	1	60459	Montageeinheit Gestänge Gleichlauf	JD 8000 wide
	1	61476	Montageeinheit Gestänge Gleichlauf	JD 8000 narrow
1-14	1	61480	Fördertrommeleinheit komplett	JD 8000 wide
	1	61475	Fördertrommeleinheit komplett	JD 8000 narrow

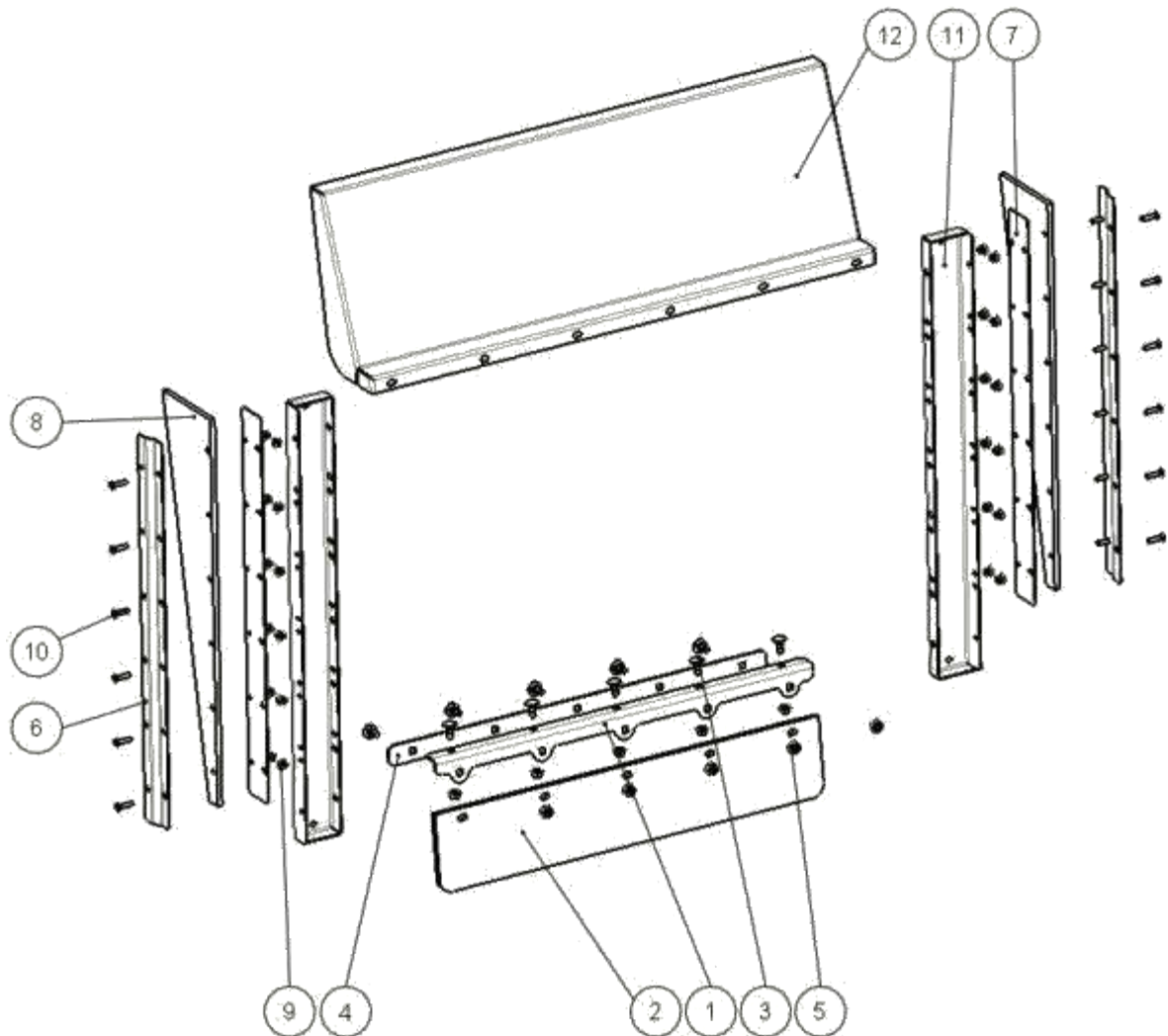
# Fördertremmeinheit Fendt Katana



## Fördertrommeleinheit Fendt Katana

<b>Pos.</b>	<b>Menge</b>	<b>Art. Nr.</b>	<b>Bezeichnung</b>	<b>Technische Info</b>
1	1	61499	Walzenrahmen geschweißt	Fendt grün
2	2	60145	Griff PA 150mm	
3	1	61505	Abstellstütze Fördertrommeleinheit Rechts	A2C
4	1	61506	Abstellstütze Fördertrommeleinheit Links	A2C
5	1	61510	Anlaufscheibe 2	
6	1	61509	Abdeckblech Fendt Katana	Fendt grün
7	2	61513	Montagegruppe Schmierung	
8	1	61538	Verschleißblech Fendt Katana	Fendt grün
9	2	61539	Abstreifer Walzeinheit Fendt Katana	V2A
10	2	61548	Verschleißblech Schachteingang	V2A
11	2	70021	Mutter selbstsichernd	DIN 985 M10
12	4	70338	Scheibe Form A	DIN 125 10,5mm
13	2	70390	Sechskant	M10x35 DIN 933
14	28	70026	Schlossschraube	M8x20 ISO 8678
15	4	70060	Sechskantschraube	M8x20 DIN 933
16	32	70005	Sechskantmutter mit Flansch	M8 DIN 6923
17	1	61495	Fördertrommel Montageeinheit	
18	1	61488	Montageeinheit Gestänge Gleichlauf	
1-18	1	61490	Fördertrommeleinheit komplett	Fendt Katana

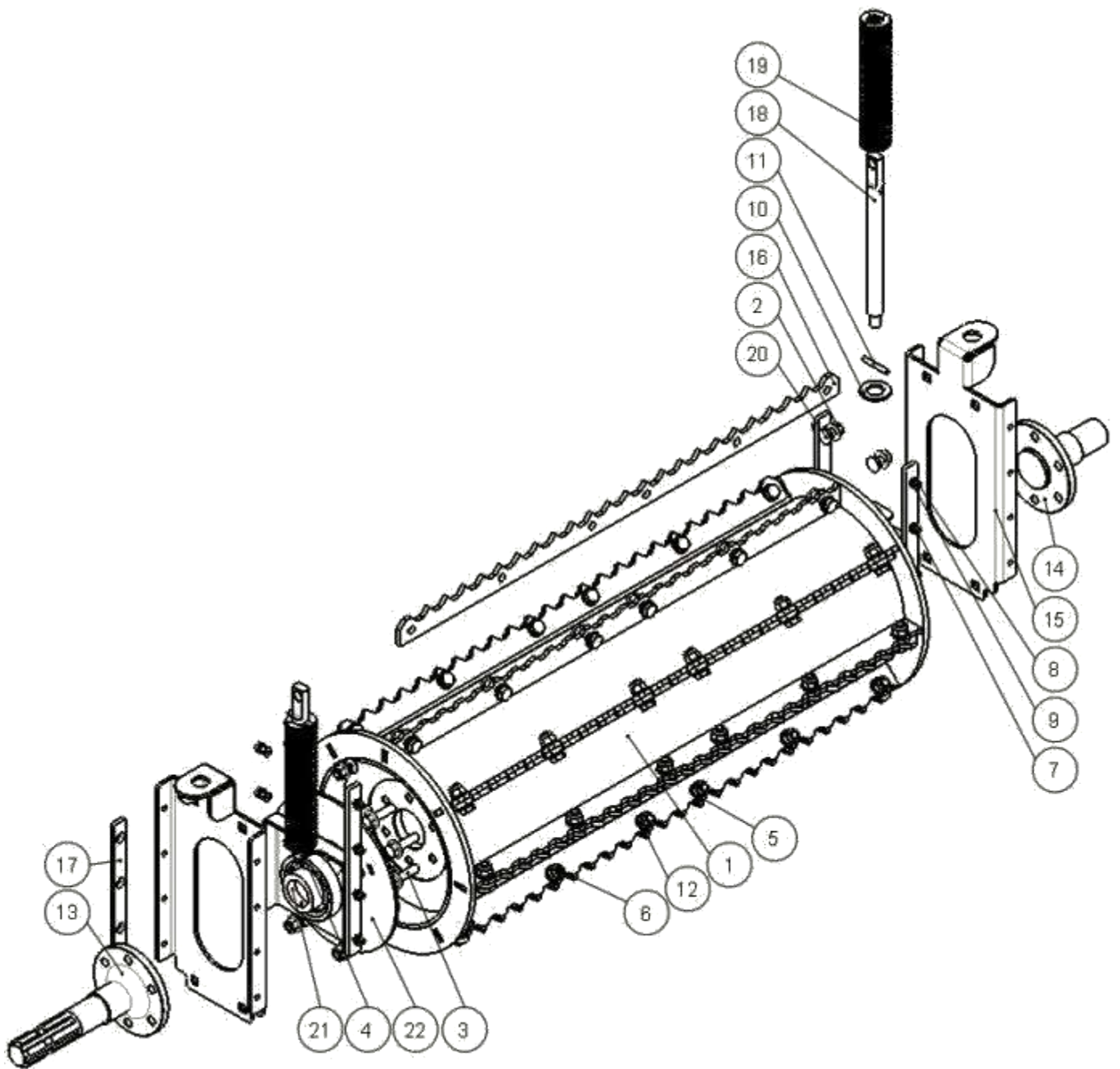
## Dichtsatz Fördertrommeleinheit Fendt Katana



Pos.	Menge	Art. Nr.	Bezeichnung	Technische Info
1	1	61148	Winkelblech Gummiabdichtung	V2A
2	1	61134	Gummiabdichtung Unten	
3	10	70026	Schlossschraube	M8x20 ISO 8678
4	1	61149	Verstärkung Gummiabdichtung	V2A
5	10	70005	Sechskantmutter mit Flansch	M8 DIN 6923
6	2	61132	Abdichtung Blech 1 Komplett	V2A
7	2	61133	Abdichtung Blech 2	
8	2	61130	Gummiabdichtung Seitlich	
9	24	70020	Sechskantmutter	M6 DIN985
10	12	70974	Senkschraube mit Innensechskant	M6 x 25 DIN 7991
11	2	61512	Schachtabdeckung	Fendt grün
12	1	61511	Abdeckblech Mitte Teil 2	Fendt grün



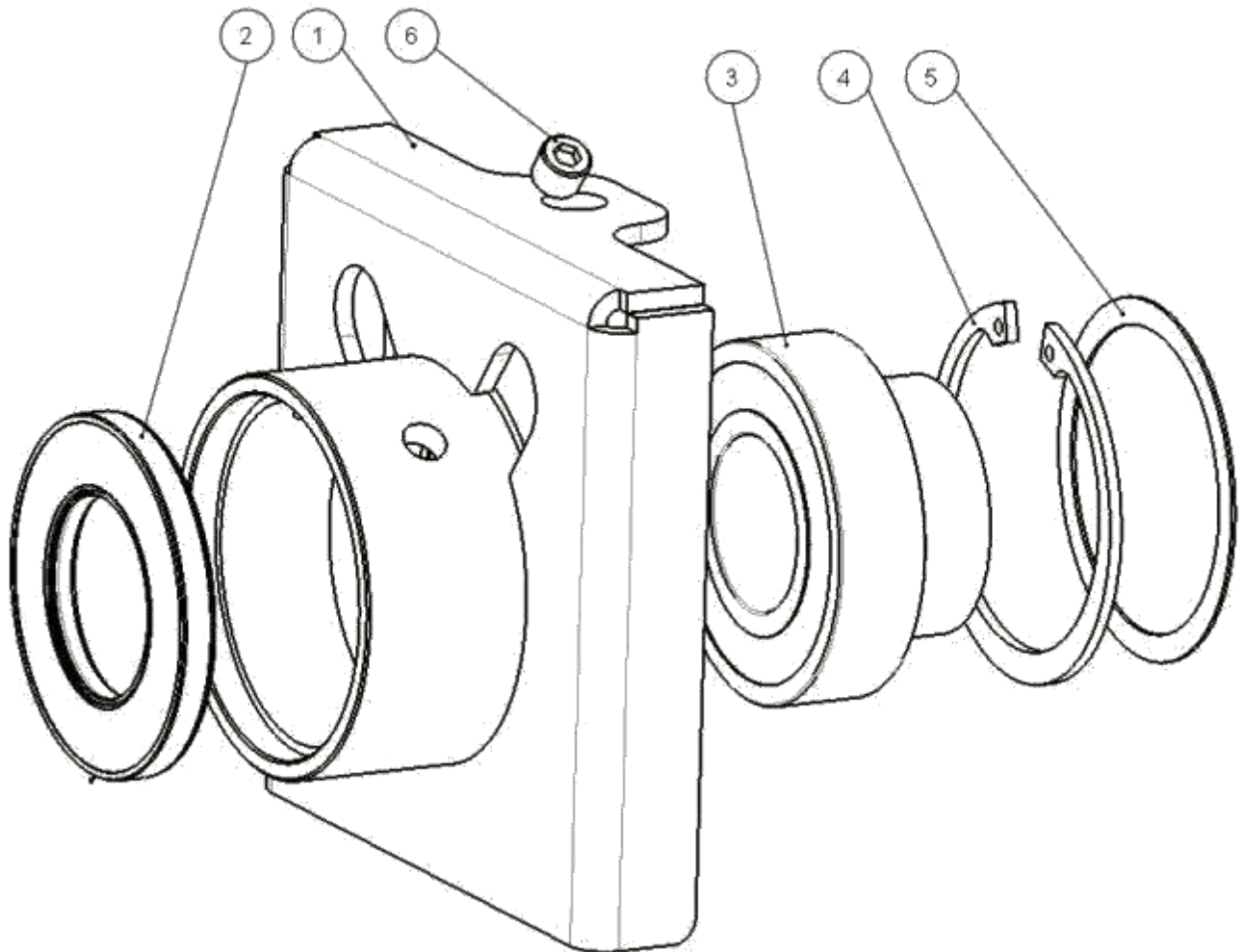
# Fördertrommel Profi Cut



## Fördertrommel Profi Cut

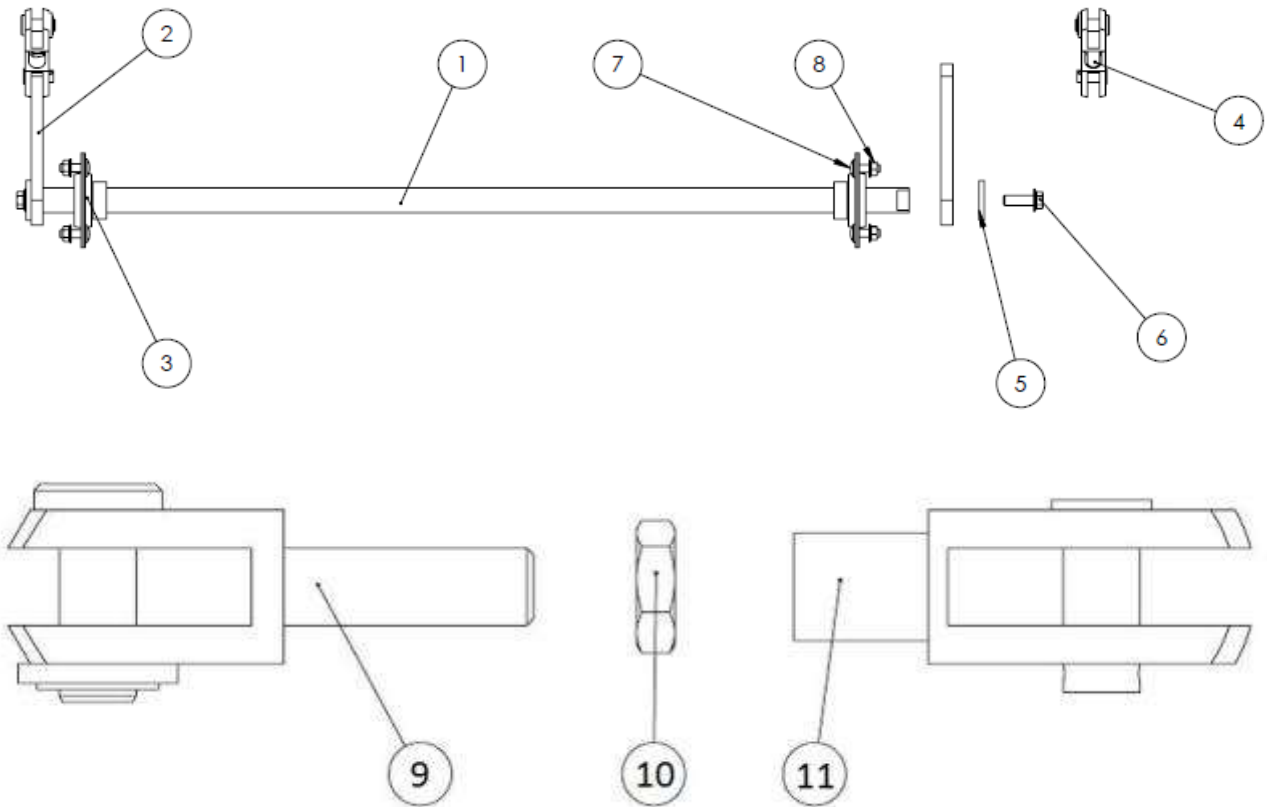
Pos.	Menge	Art. Nr.	Bezeichnung	Technische Info
1	1	61491	Förderrolle Fendt Katana Schweißteil	Fendt Katana
	1	60724	Förderrolle Schweißteil	JD Wide
	1	61311	Förderrolle Schweißteil Schmal	JD Narrow
2	8	70006	Sechskantmutter mit Flansch	M10 DIN 6923
3	12	70822	Sechskantschraube mit Flansch	M10x35 DIN 6921
4	2	70104	Sechskantmutter mit Flansch	M12 DIN 6923
5	96	70075	Scheibe	A 10.5 DIN 125
6	48	70061	Sechskantschraube mit Gewinde bis Kopf	M10x30 ISO 4017
7	16	70336	Senkschraube mit Innensechskant	M6x16 DIN 7991
8	16	70854	Scheibe	A 6.4 DIN 125
9	16	70020	Sechskant-Sicherungsmutter, niedrig	M6 ISO 10511
10	2	70079	Scheibe	Form A Ø21
11	2	70684	Spannstift	6x40 ISO 8752
12	48	70021	Sechskant Sicherungsmutter	M10 DIN 985
13	1	60728	Antriebsstummel Rechts (einstückig)	
14	1	60731	Antriebsstummel Links (einstückig)	
15	2	61515	Lagergehäuse Starr	A2C MY2015
	2	60737	Lagergehäuse Starr	V2A
16	8	61494	Zackenblech Fördertrommel Schmal	V2A
	8	61314	Zackenblech Fördertrommel Schmal	
	8	60772	Zackenblech Fördertrommel Gerade	V2A wendbar
17	4	60761	POM Führung Fördertrommel	
18	2	60764	Federhalter Fördertrommel	A2C
19	2	60769	Feder Fördertrommel	VL40-178 hellgrün
20	8	70359	Senkschraube	M10 x 25 DIN 608
21	2	61405	Lagergehäuse Beweglich Montagegruppe	A2C MY 2015
22	2	61411	Abdeckung Trommel Komplett	

## Lagereinheit Fördertrommel Profi Cut



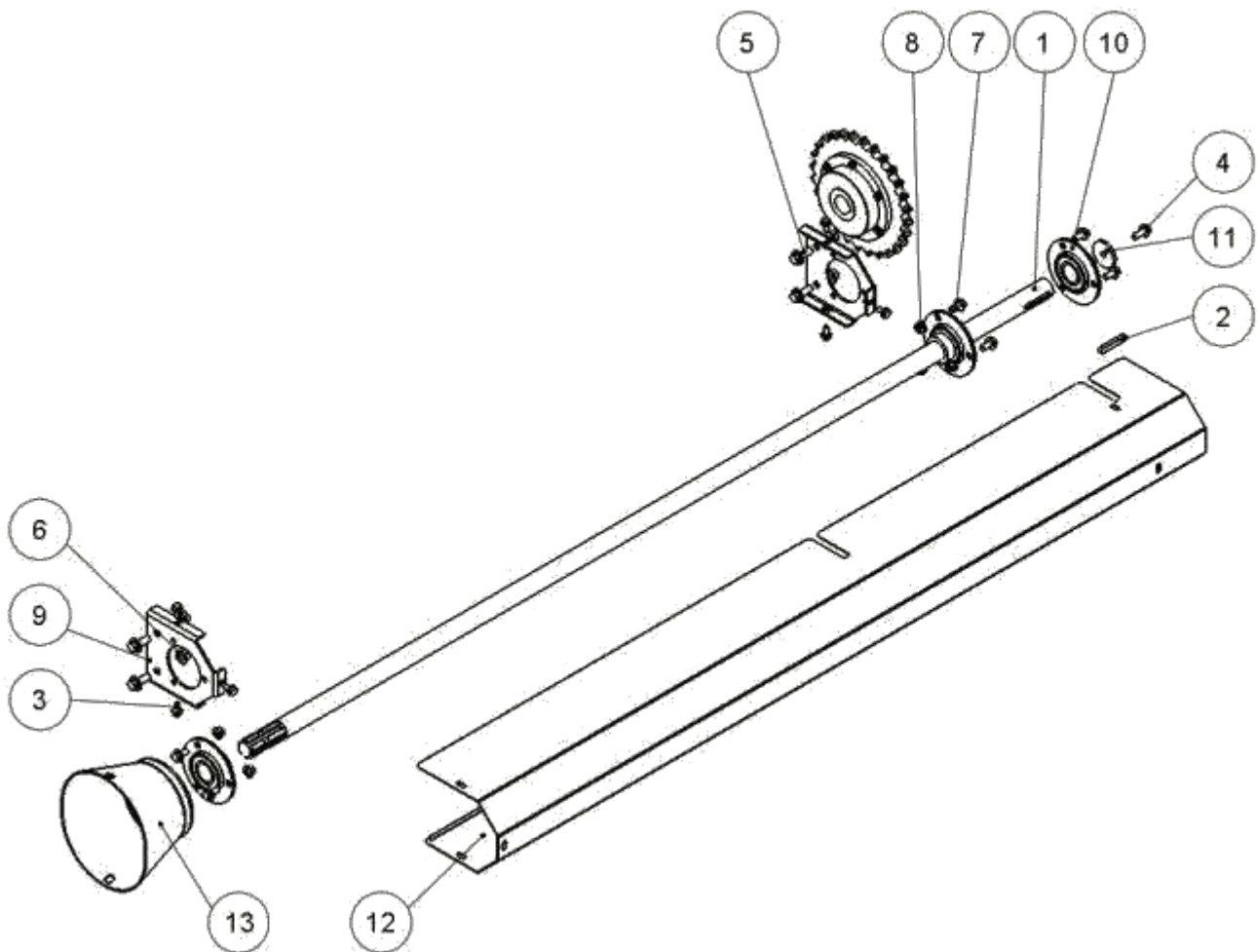
Pos.	Menge	Art. Nr.	Bezeichnung	Technische Info
1	1	61400	Lagergehäuse Beweglich Komplett	A2C MY2015
2	1	70857	Wellendichtring	40x72x7
3	1	70858	Lager mit Excenterspannring	RAE35-NPP-FA106
4	1	70850	Seegering	72x2.5 DIN 472
5	1	61403	Ausgleichsscheibe Lager	A2C
6	1	092228	Verschlusschraube	A2K M10x1 DIN 906

## Gestänge Gleichlauf Fördertrommel Profi Cut



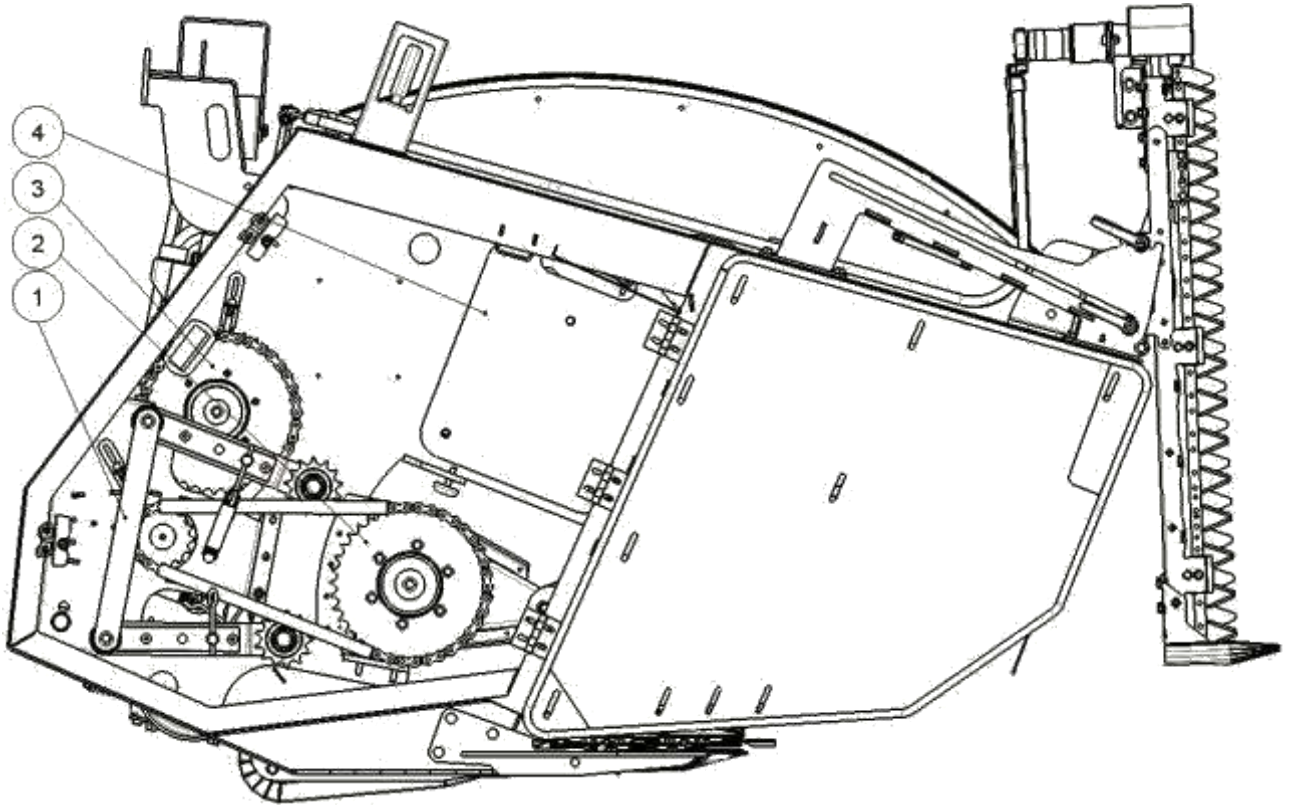
Pos.	Menge	Art. Nr.	Bezeichnung	Technische Info
1	1	60457	Welle Gleichlauf	A2C JD Wide
	1	61477	Welle Gleichlauf	A2C JD 8000 narrow
	1	61489	Welle Gleichlauf	A2C Fendt Katana
2	2	60458	Umlenkhebel	A2C
3	2	50757	Lagersatz B-BF25	B-BF 25
4	2	60456	Gestänge Fördertrommel kpl.	
5	2	60454	Scheibe Ø 40mm	A2C
6	2	70025	Sechskantschraube mit Flansch	M10x30 DIN 6921
7	6	70119	Schlossschraube	M8x25 DIN 603
8	6	70005	Sechskantmutter mit Flansch	M8 DIN 6923
9	2	70437	Gabelgelenk mit Gewindestück	M12x24 DIN 71751
10	2	70008	Sechskantmutter	M12 DIN 439
11	2	70436	Gabelgelenk	M12x24 DIN 71751

## Fördertrommel Profi Cut Antriebswelle



Pos.	Menge	Art. Nr.	Bezeichnung	Technische Info
1	1	60823	Antriebswelle Fördertrommel kurz	Ø35 mm; 1 3/8" 6 Zähne
2	1	70844	Passfeder	A10x8x63 DIN 6885
3	6	70043	Sechskantschraube mit Flansch	M8x16 DIN 6921
4	1	70047	Sperrzahnschraube	M10x25
5	4	70100	Sechskantschraube mit Flansch	M12x30 DIN 6921
6	4	70104	Sechskantmutter mit Flansch	M12 DIN 6923
7	9	70046	Sechskantschraube mit Flansch	M10x20 DIN 6921
8	6	70011	Sechskantmutter mit Flansch	M10 DIN 6923
9	2	60792	Lagergehäuse Welle Antrieb kpl.	A2C
10	3	60455	Lagersatz RA 35	RA 35
11	1	60796	Scheibe Ø 50mm	A2C
12	1	60742	Schutz Antriebswelle Fördertrommel	RAL7016
13	1	60809	Schutztopf	

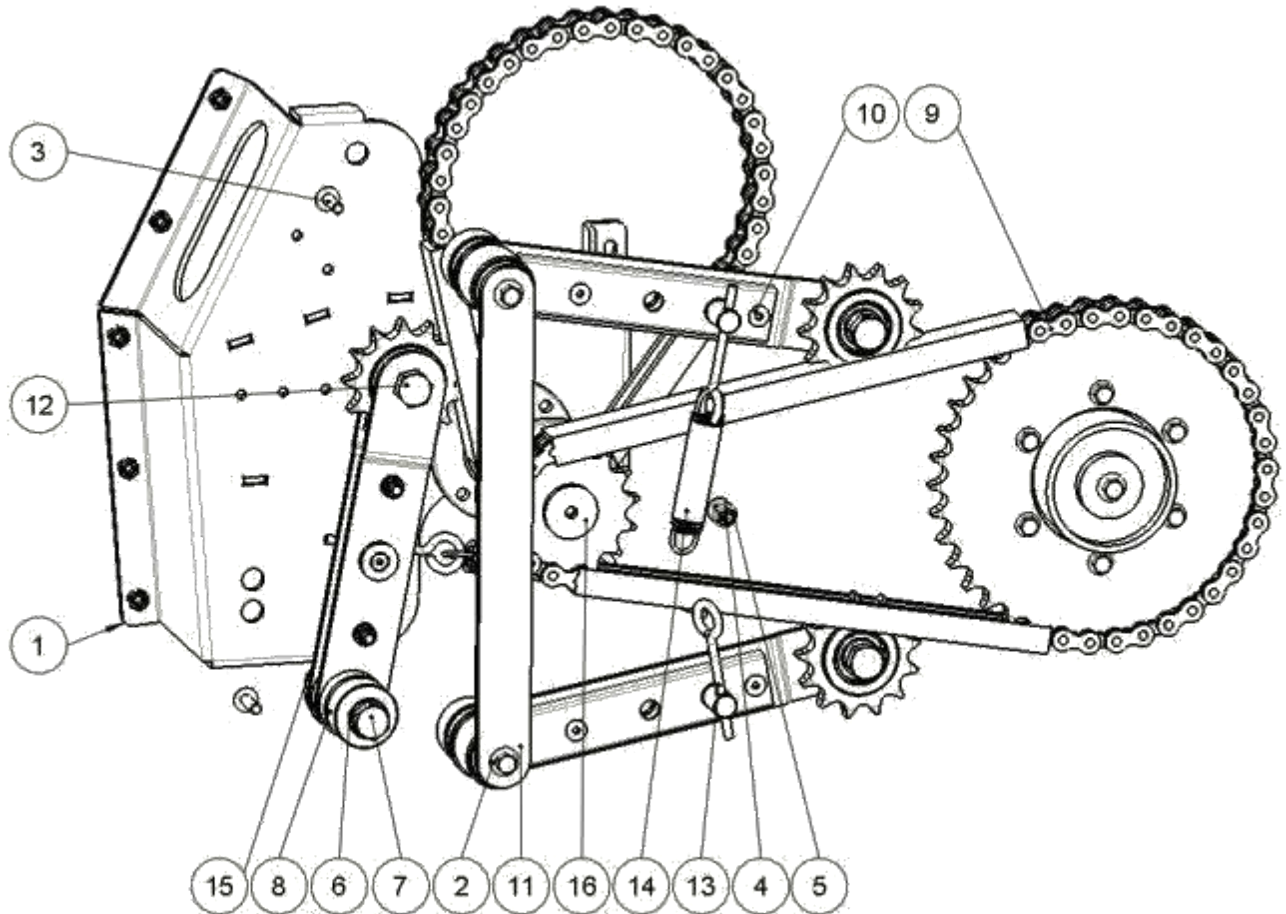
## Fördertrommel Profi Cut Antriebswelle



Pos.	Menge	Art. Nr.	Bezeichnung	Technische Info
1	1	60920	Montageinheit Kettenantrieb Rechts Komplett	
2	1	60116	Kettenradscheibe	* Z=38
	1	61592	Kettenrad	* Z=35
3	1	60902	Kettenradscheibe	* Z=28
	1	61593	Kettenrad	* Z=37
4	1	61543	Gewicht	28,5kg

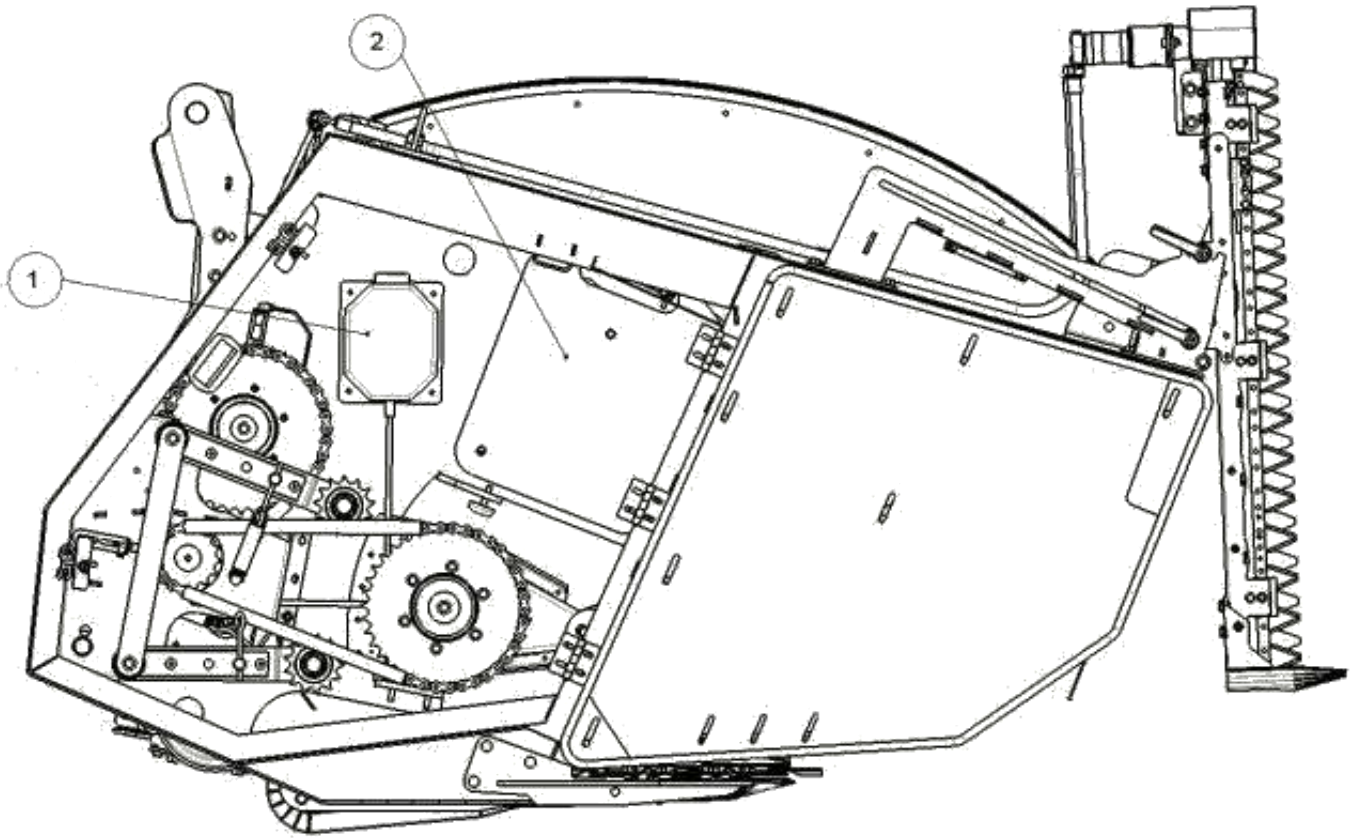
\* Aufkleber auf Schneidwerk beachten (Messertrommel)

## Fördertrommel Profi Cut Antriebswelle



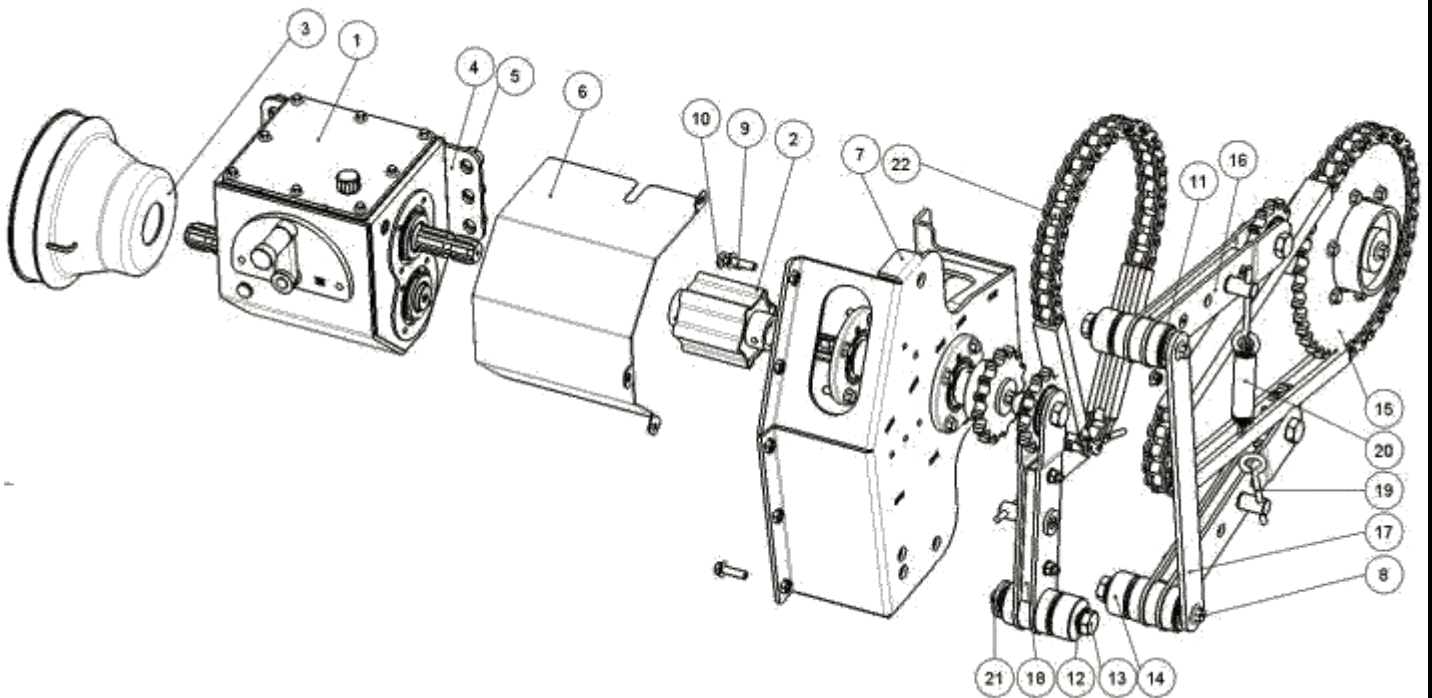
Pos.	Menge	Art. Nr.	Bezeichnung	Technische Info
1	1	60967	Halter Antriebswelle Rechts Komplett	RAL 7016
2	3	70100	Sechskantschraube mit Flansch	M12x30 DIN 6921
3	2	70822	Sechskantschraube mit Flansch	M10x35 DIN 6921
4	1	70159	Halbrundschraube mit Vierkantansatz	M10x30 ISO 8678
5	1	70006	Sechskantmutter mit Flansch	M10 DIN 6923
6	3	70360	Scheibe	B 21 DIN 125
7	3	70817	Sechskantschraube mit Gewinde bis Kopf	M20x50 ISO 4017
8	3	60747	Lagerbolzen Kettenspanner Fördertrommel	RAL 7016
9	1	60965	Kettenantrieb Einzugsschnecke Rechts	
10	3	60555	Kettenspannarm inkl. Kettenrad	
11	1	60255	Abstützung	A2C
12	1	60801	Kettenspannarm Kurz Komplett	
13	4	60024	Augenschraube	
14	2	60126	Zugfeder	
15	1	60904	Scheibe D=50	
16	1	60745	Kettenrad Antrieb Fördertrommel	Z=15

## Fördertrommel Profi Cut Antriebswelle Fendt



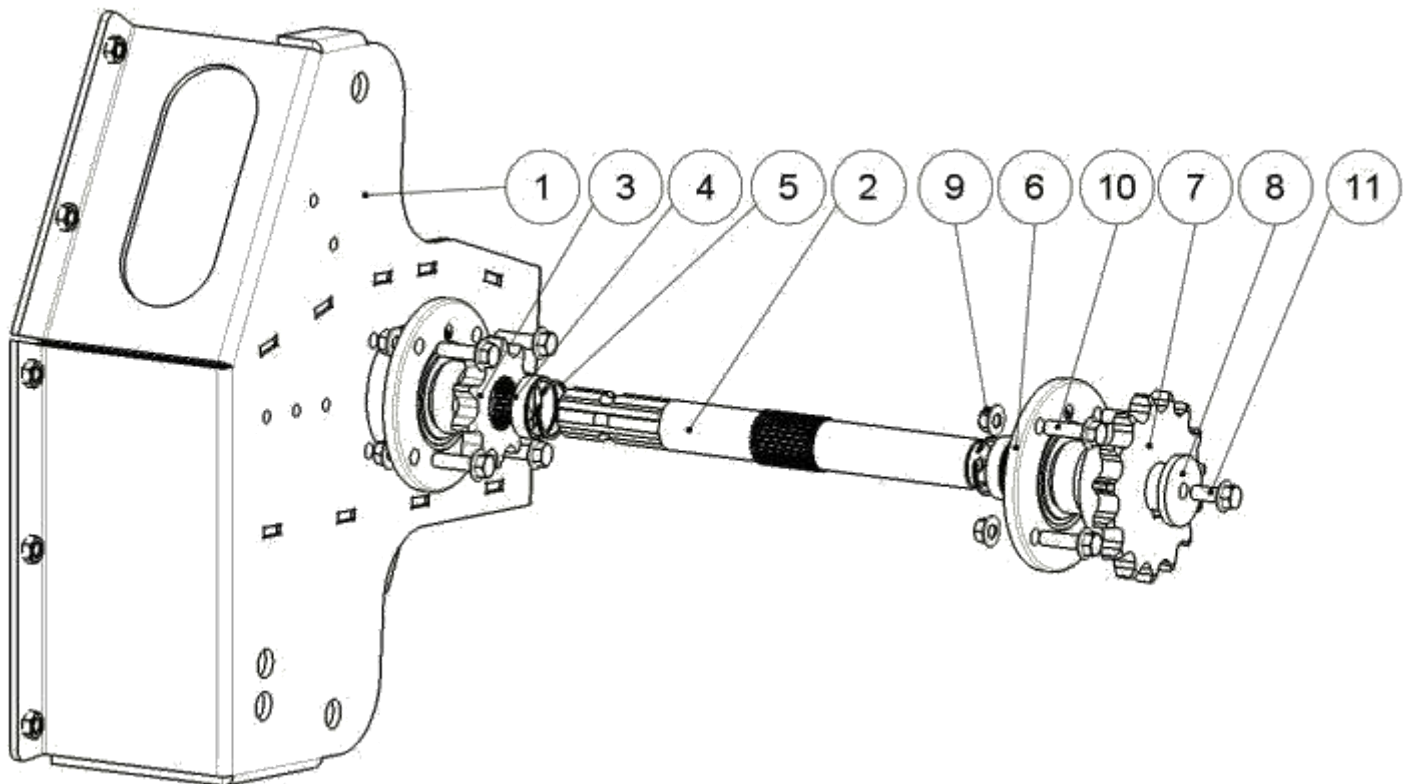
Pos.	Menge	Art. Nr.	Bezeichnung	Technische Info
1	1	60925	BEKA Schmierung komplett	
2	1	61543	Gewicht	28,5kg

## Kettenantrieb 3-Gang Getriebe



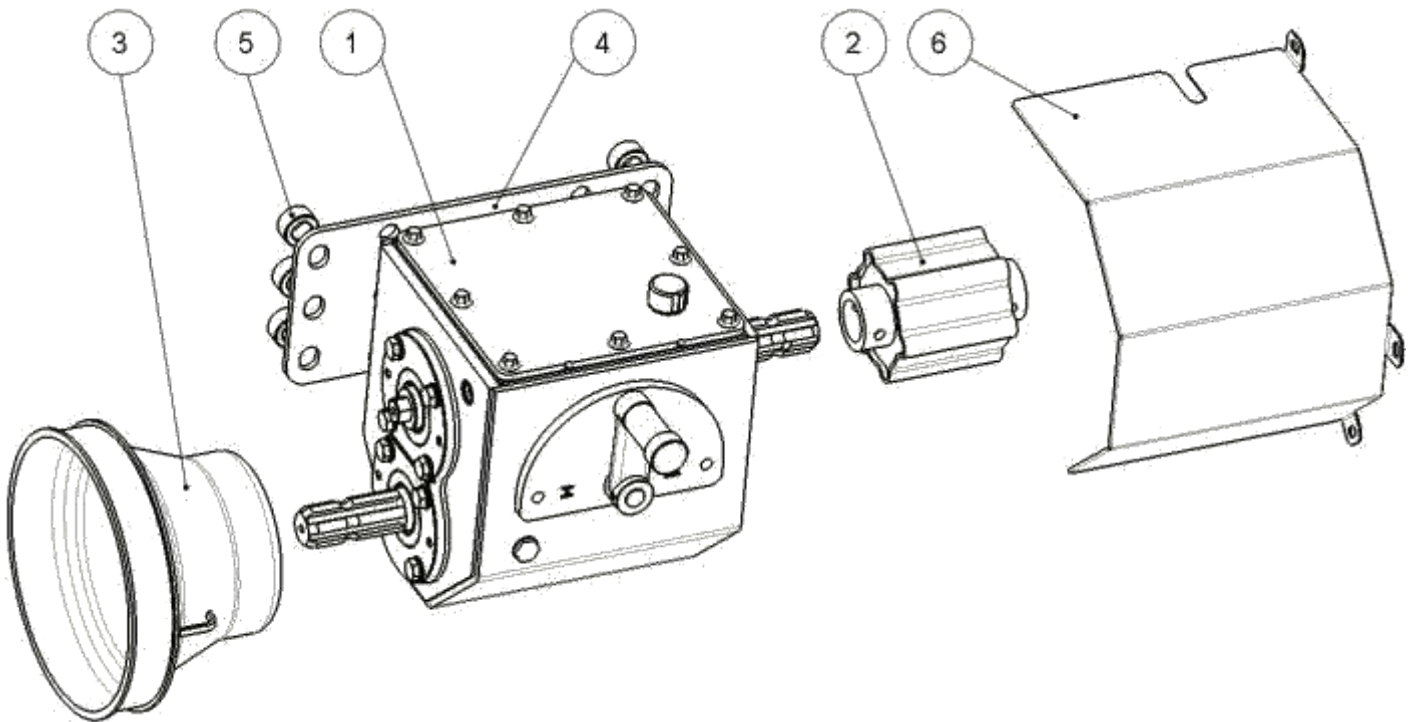
Pos.	Menge	Art. Nr.	Bezeichnung	Technische Info
1	1	61550	3 Gang Getriebe	
2	1	60980	Ausgleichkupplung	AK30B
3	1	60166	Schutztopf Rund Groß	
4	1	61525	Adapterplatte Schaltgetriebe	RAL 7016
5	6	61526	Distanzhülse Adapterplatte	A2C
6	1	60927	Abdeckung Antrieb Rechts	RAL 7016
7	1	60967	Halter Antriebswelle Rechts Komplett	RAL 7016
8	3	70100	Sechskantschraube mit Flansch	M12x30 DIN 6921
9	2	70822	Sechskantschraube mit Flansch	M10x35 DIN 6921
10	3	70159	Halbrundschrabe mit Vierkantansatz	M10x30 ISO 8678
11	3	70011	Sechskantmutter mit Flansch	M10 DIN 6923
12	3	70360	Scheibe Form B	21mm DIN 125
13	3	70817	Sechskantschraube mit Gewinde bis Kopf	M20x50 ISO 4017
14	3	60747	Lagerbolzen Kettenspanner	A2C
15	1	60965	Kettenantrieb Einzugsschnecke Rechts	
16	2	60555	Kettenspannarm inkl. Kettenrad	
17	1	60255	Abstützung	A2C
18	1	60801	Kettenspannarm Kurz Komplett	
19	4	60024	Augenschraube	A2K
20	2	60126	Zugfeder	RZ-195I
21	1	60904	Scheibe	A2C
22	1	60905	Kette Fördertrommel	16B 1

## Antriebswelle Rechts Komplett



Pos.	Menge	Art. Nr.	Bezeichnung	Technische Info
1	1	60967	Halter Antriebswelle Rechts Komplett	RAL 7016
2	1	61396	Antriebswelle D=35	A2C
3	1	61591	Kettenrad Antrieb Fördertrommel	A2C 10 Zähne
4	2	61399	Distanzring Kettenrad	A2C
5	2	70860	Sicherungsring	38x1,5 DIN 471
6	2	61410	Lagersatz RME 35	
7	1	60745	Kettenrad Antrieb Fördertrommel	15 Zähne
8	1	60796	Scheibe	D=50
9	6	70011	Sechskantmutter mit Flansch	M10 DIN 6923
10	3	70822	Sechskantschraube mit Flansch	M10x35 DIN 6921
11	4	70047	Sechskantschraube mit Flansch	M10x25 DIN 6921

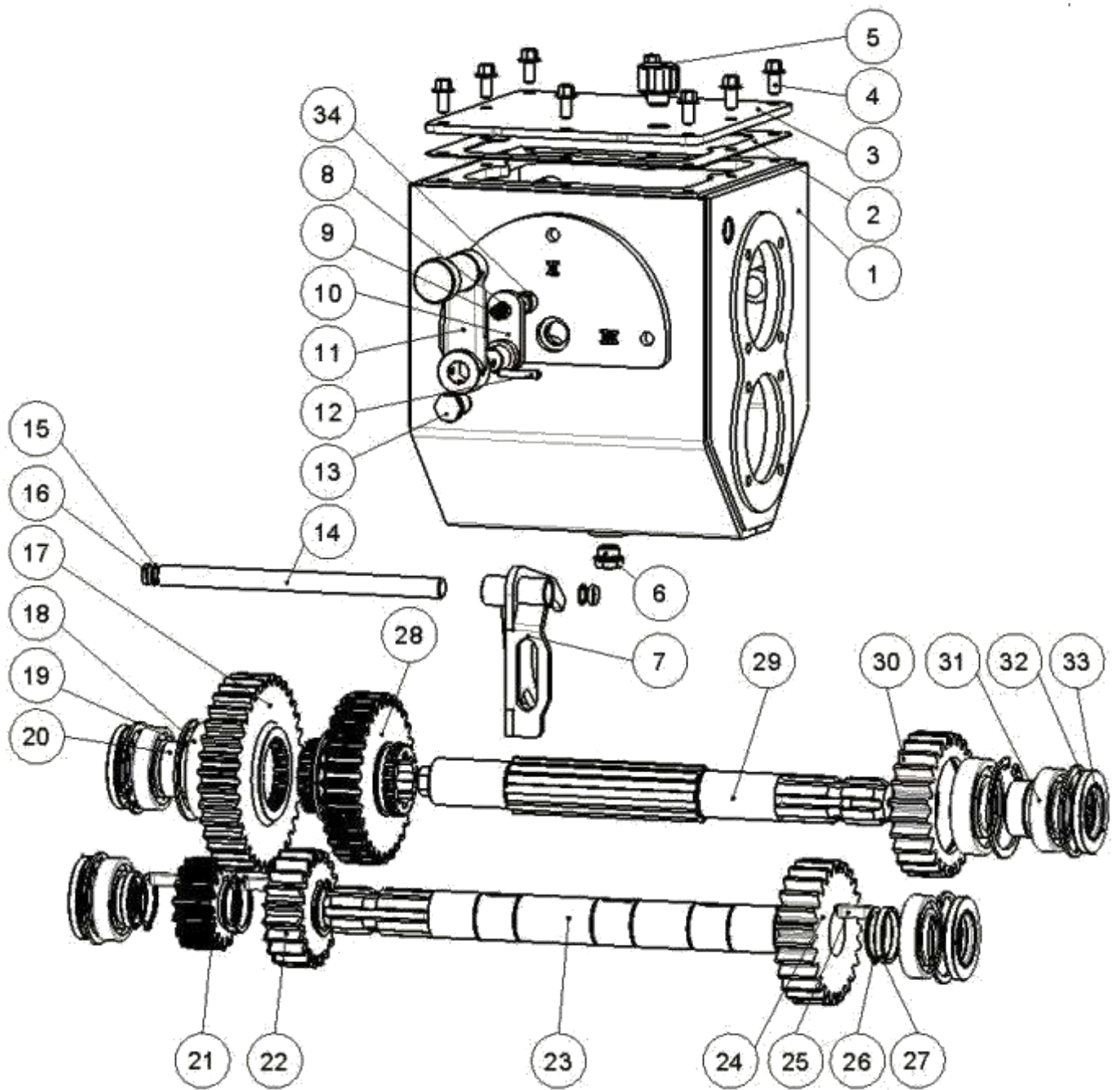
## Montagegruppe Getriebe



Pos.	Menge	Art. Nr.	Bezeichnung	Technische Info
1	1	61550	3 Gang Getriebe	RAL 9005
2	1	60980	Ausgleichskupplung	AK30B
3	1	60166	Schutztopf Rund Groß	
4	1	61525	Adapterplatte Schaltgetriebe	RAL 7016
5	6	61526	Distanzhülse Adapterplatte	A2C
6	1	60927	Abdeckung Antrieb Rechts	RAL 7016



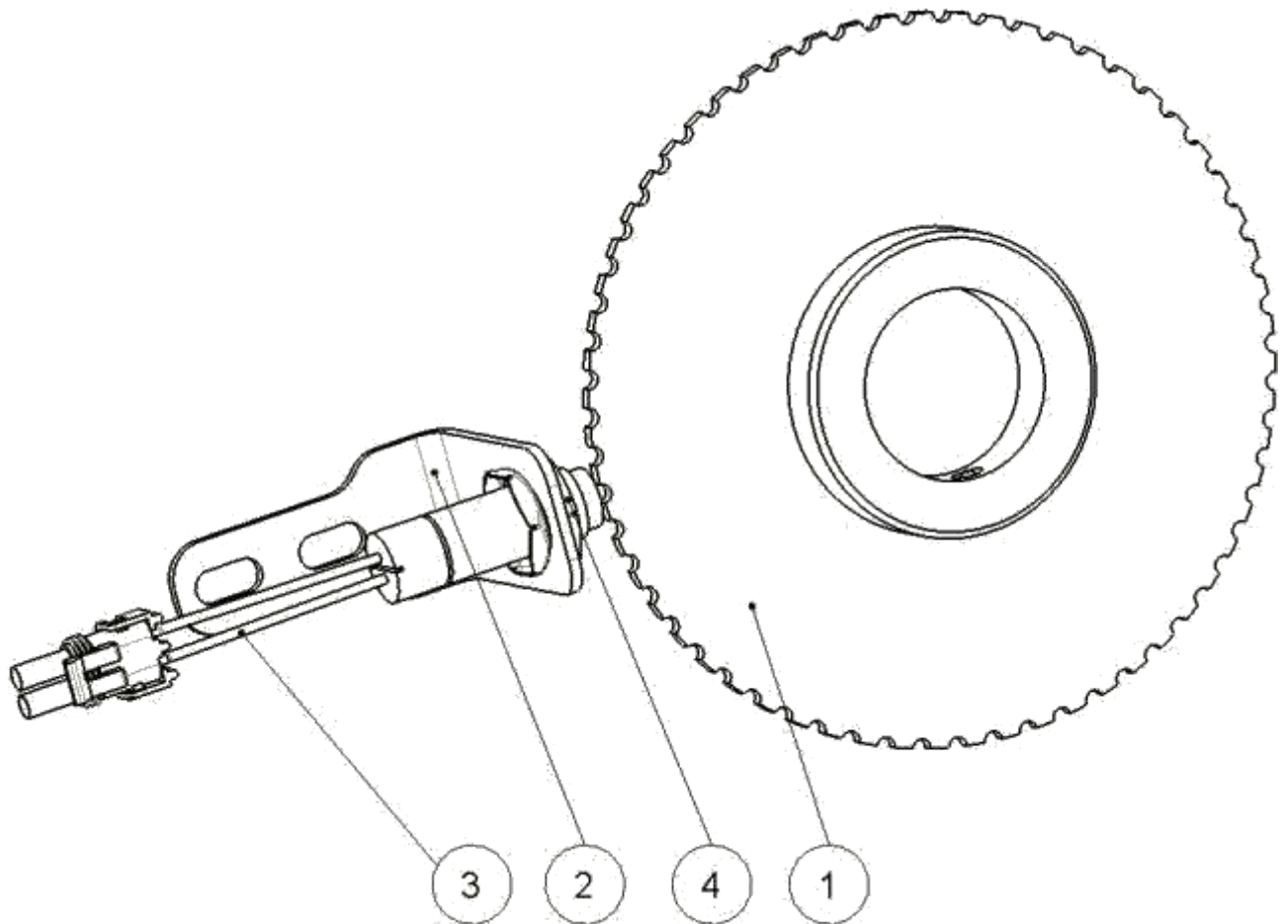
# 3-Gang Getriebe



## 3-Gang Getriebe

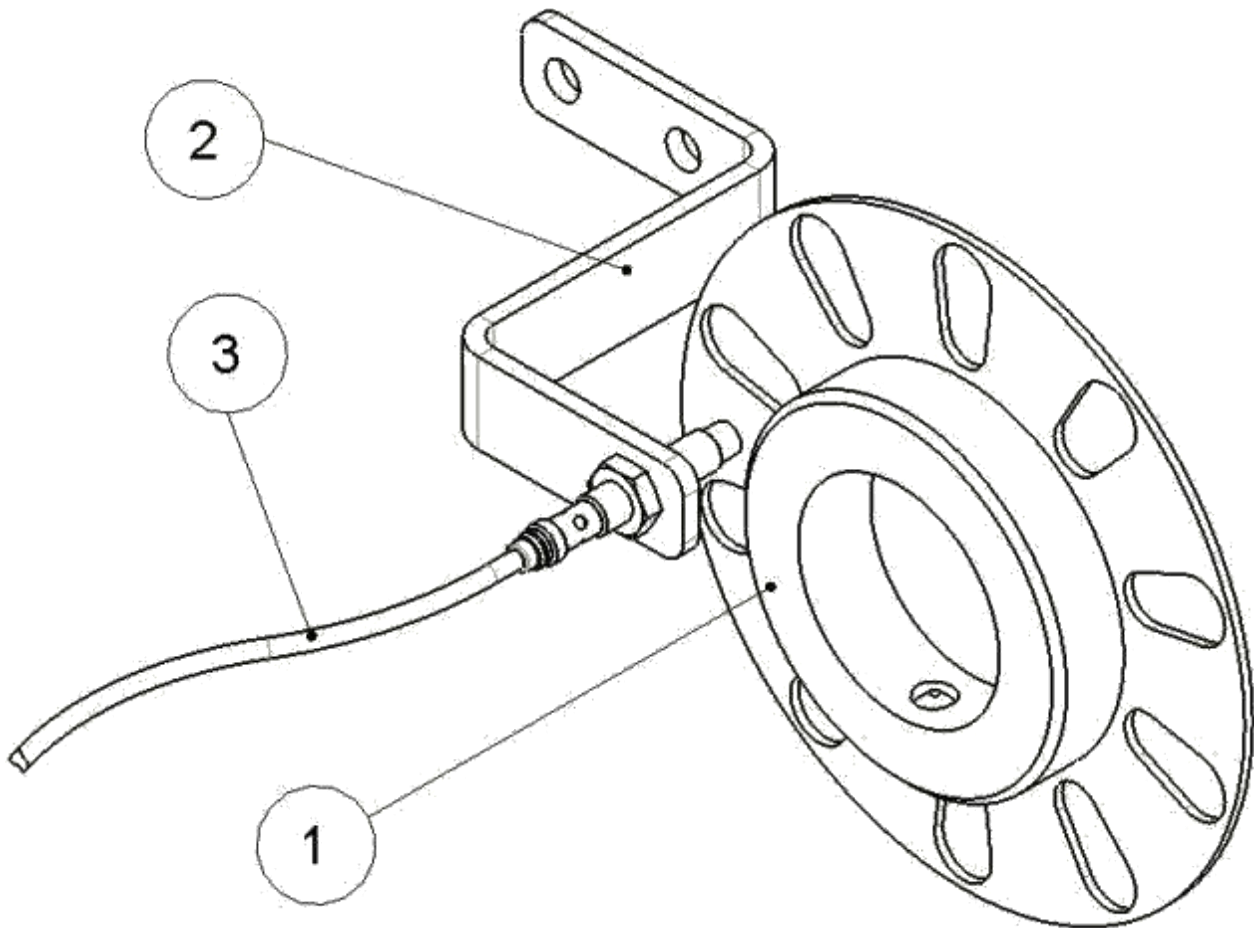
Pos.	Menge	Art. Nr.	Bezeichnung	Technische Info
1	1	61551	3 Gang Gehäuse	
2	1	61575	Dichtung Getriebe	
3	1	61576	Deckel Getriebe	
4	8	70043	Sechskantschraube mit Flansch	M8x16 ISO 4162
5	1	61217	Entlüftungsschraube	M16x1-5 GN552
6	1	60371	Ablassschraube	M16x1-5
7	1	61577	Schaltgabel	
8	1	70074	Scheibe	6.4 DIN 125
9	1	70020	Sechskant-Sicherungsmutter	DIN985 M6
10	1	61604	Schalthebelwelle Schweissteil	
11	1	60983	Schalthebel Schaltgetriebe	
12	1	70855	Spannstift	ISO 13337 - 6 x 32 - St
13	1	60372	Schauglas	M16x1-5
14	1	61571	Schaltwelle Oben	
15	2	70579	Seegering	DIN 472 - 15 x 1
16	2	70848	Dichtkappe	Viton 15x4
17	1	61562	Zahnrad	Z=35
18	2	70449	Rillenkugellager	SKF 6207
19	2	70850	Seegering	DIN 472 - 72 x 2.5
20	2	61568	Distanzhülse Oben	
21	1	61563	Zahnrad	Z=15
22	1	61565	Zahnrad	Z=20
23	1	61569	Antriebswelle D=35	
24	1	61566	Zahnrad	Z=25
25	3	70853	Passfeder	A10 x 8 x 28 DIN 6885
26	6	70851	Seegering	DIN 471 - 35 x 1.5
27	2	61573	Distanzhülse Unten	
28	1	61561	Zahnrad	Z=30
29	1	61567	Antriebswelle D=35	
30	1	61564	Zahnrad Z=25 Oben	Z=25
31	1	091812	Rillenkugellager	SKF 6007
32	1	70253	Sicherungsring	65x2.5 DIN 472
33	4	61018	Wellendichtring	35x62x7
34	1	70849	Schaltrolle	KR16 INA

## Drehzahlsensor 8000 John Deere



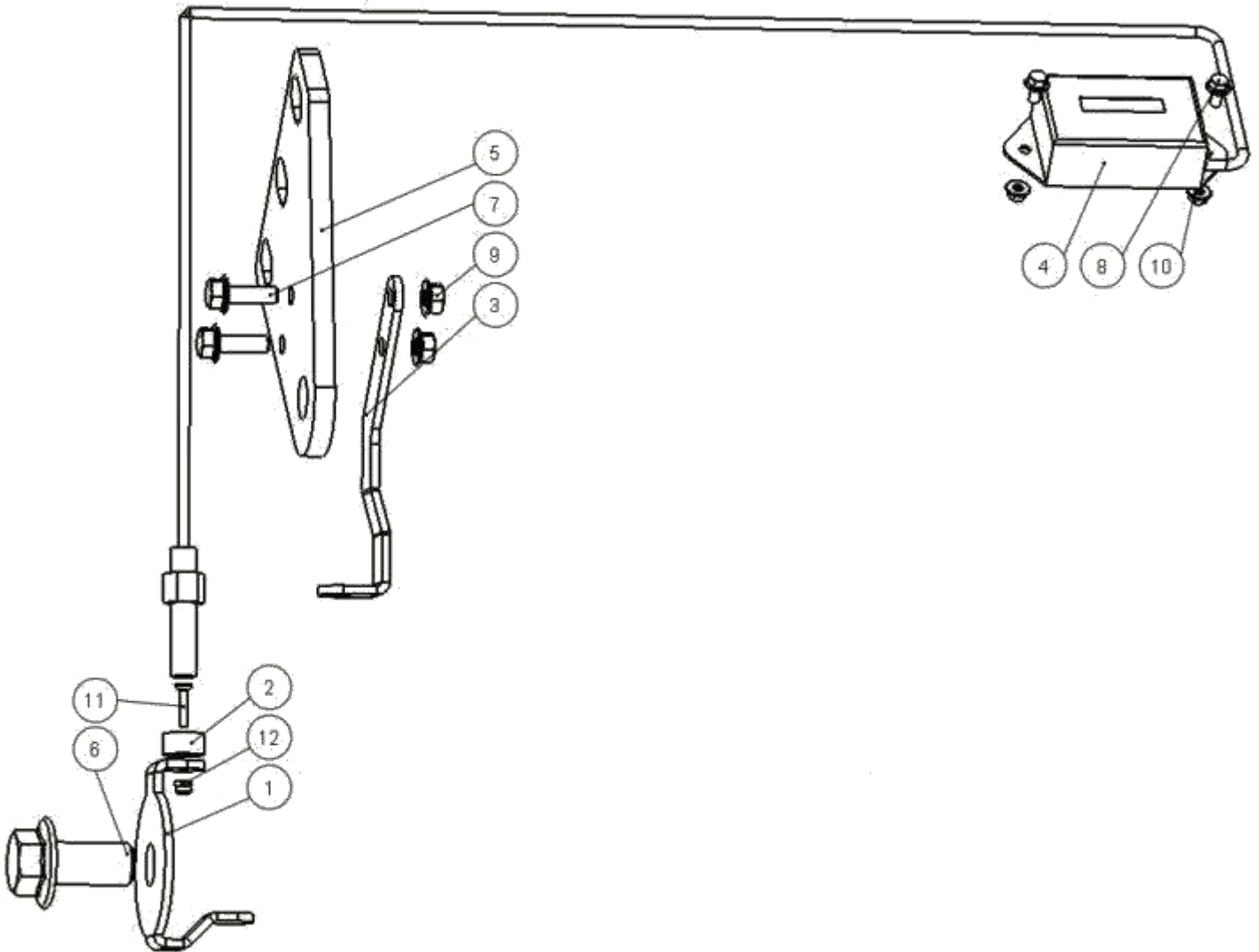
Pos.	Menge	Art. Nr.	Bezeichnung	Technische Info
1	1	61605	Impulsrad Komplett JD 8000	A2C
2	1	61365	Halter Drehzahlsensor	A2C
3	1	AH116104	Drehzahlsensor	
4	2	H104419	Sensormutter	

## Sensor Fendt Katana



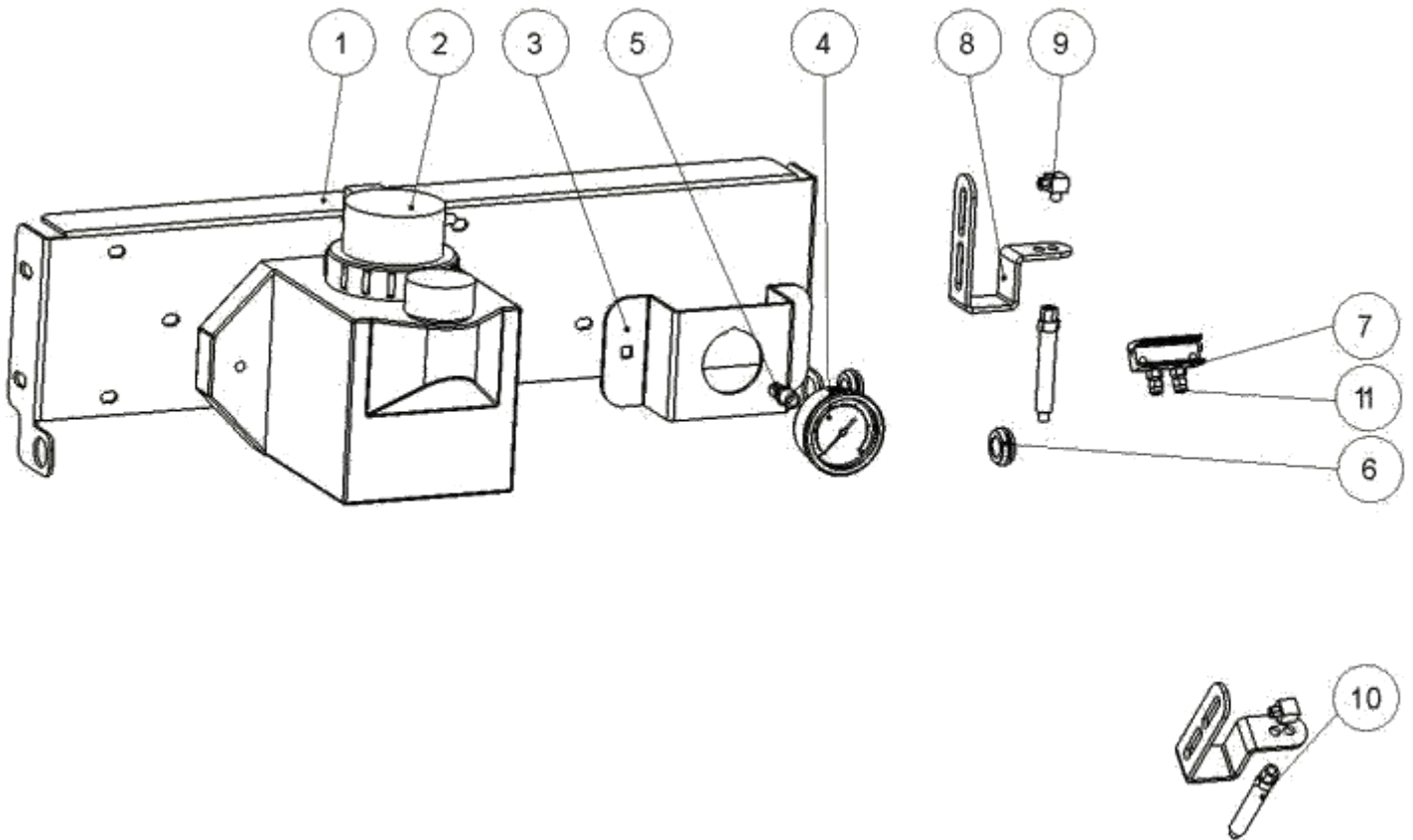
Pos.	Menge	Art. Nr.	Bezeichnung	Technische Info
1	1	61599	Sensorrad Komplett	A2C
2	1	61601	Halter Sensor	A2C
3	1	095353	Sensor SICK M8x1	

## Betriebsstundenzähler



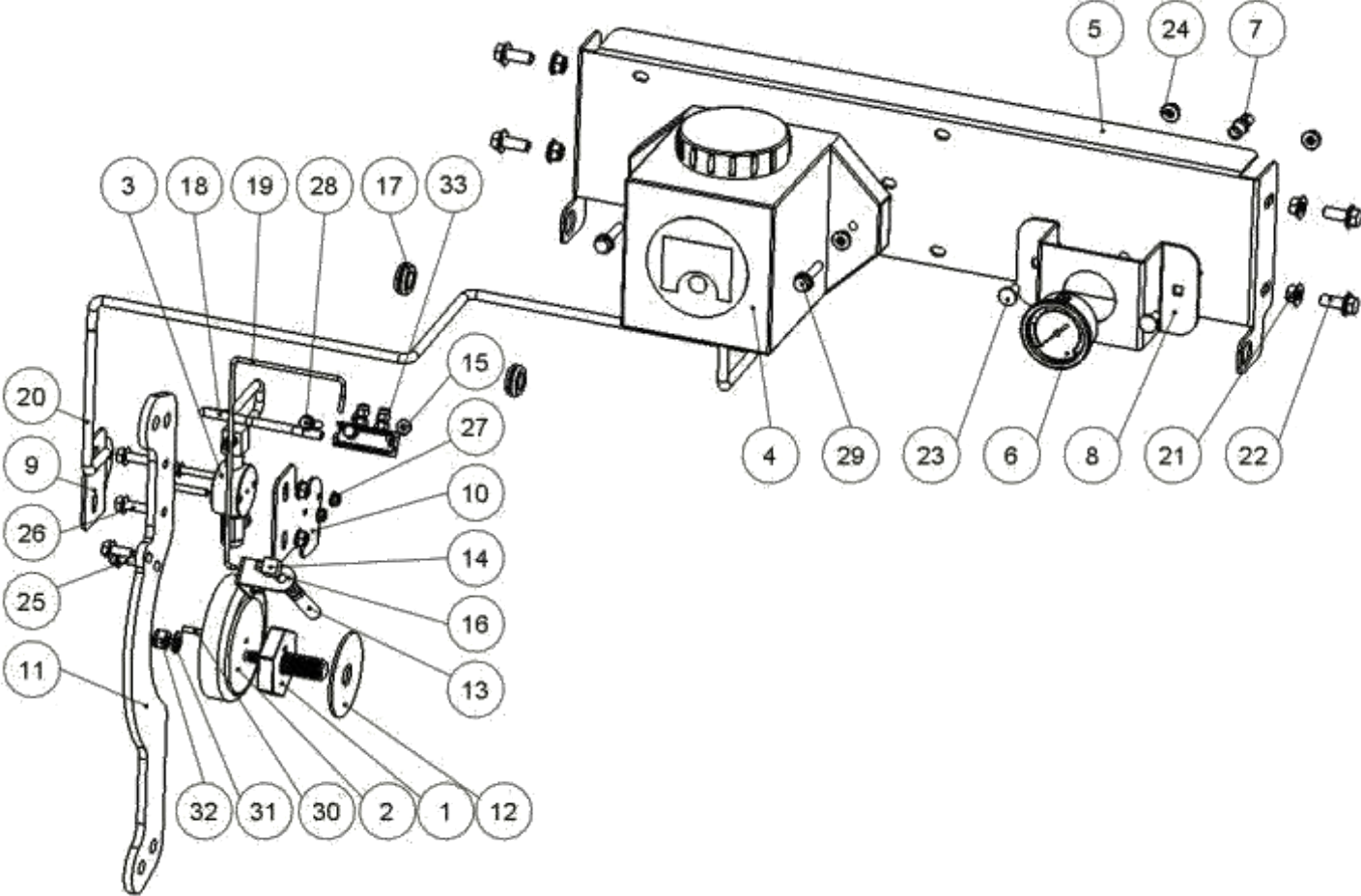
Pos.	Menge	Art. Nr.	Bezeichnung	Technische Info
1	1	60678	Halter Magnet BSZ	A2C
2	1	60677	Magnet BSZ	A2C
3	1	60679	Halter Sensor BSZ	A2C
4	1	60676	Betriebsstundenzähler BSZ 2	
5	1	60254	Anschraubflasche	A2C
6	1	70836	Sechskantschraube mit Flansch	M20x40 DIN6921
7	2	70047	Sechskantschraube mit Flansch	M8x25 DIN 6921
8	2	70837	Sechskantschraube mit Flansch	M5x10 DIN 6921
9	2	70103	Sechskantmutter mit Flansch	M8 DIN 6923
10	2	70843	Sechskantmutter mit Flansch	M5 DIN 6923
11	1	70717	Senkschraube	M4x20 ISO 7046-1
12	1	70737	Sechskant-Sicherungsmutter	M4 ISO 985
1-12	1	60684	Betriebsstundenzähler komplett	Nachrüstset

## Chainmaster Lube System John Deere 8000



Pos.	Menge	Art. Nr.	Bezeichnung	Technische Info
1	1	60383	Halterung Tank	A2C
2	1	61265	Tank Klein	3,25ltr
3	1	60382	Abdeckung Manometer	A2C
4	1	60392	Manometer	50mm
5	1	60391	Einschraubstück Manometer	
6	1	60377	Durchführungsstüle beidseitig	16x24x30
7	2	60388	Zweifach Verteiler	
8	1	60351	Halter Pinsel Schmierung (Master Lube)	A2C
9	2	60394	Winkelstück Pinsel	
10	2	60395	Pinsel Klein	
11	2	61267	Ventil	

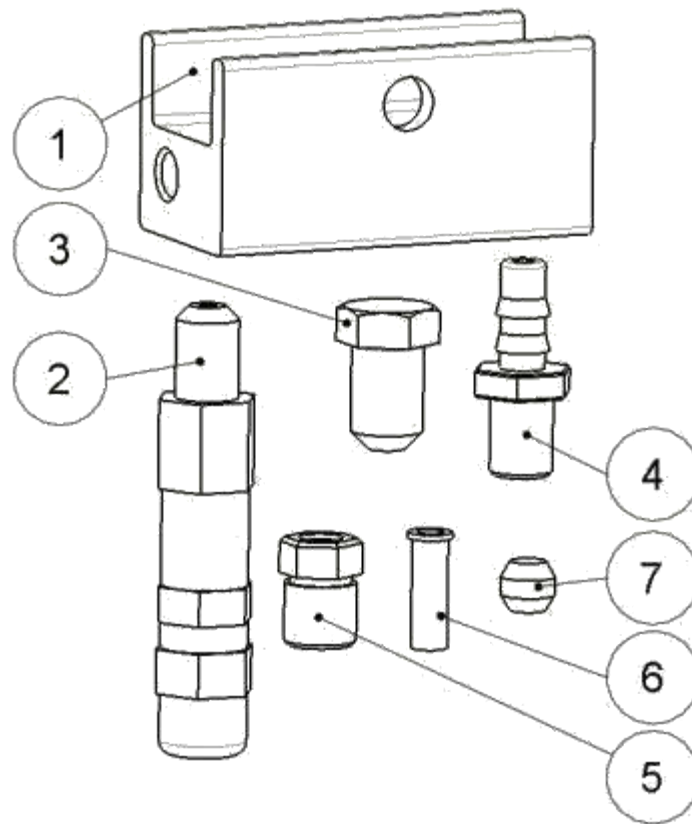
# Chainmaster Lube System John Deere 6000-7000



## Chainmaster Lube System John Deere 6000-7000

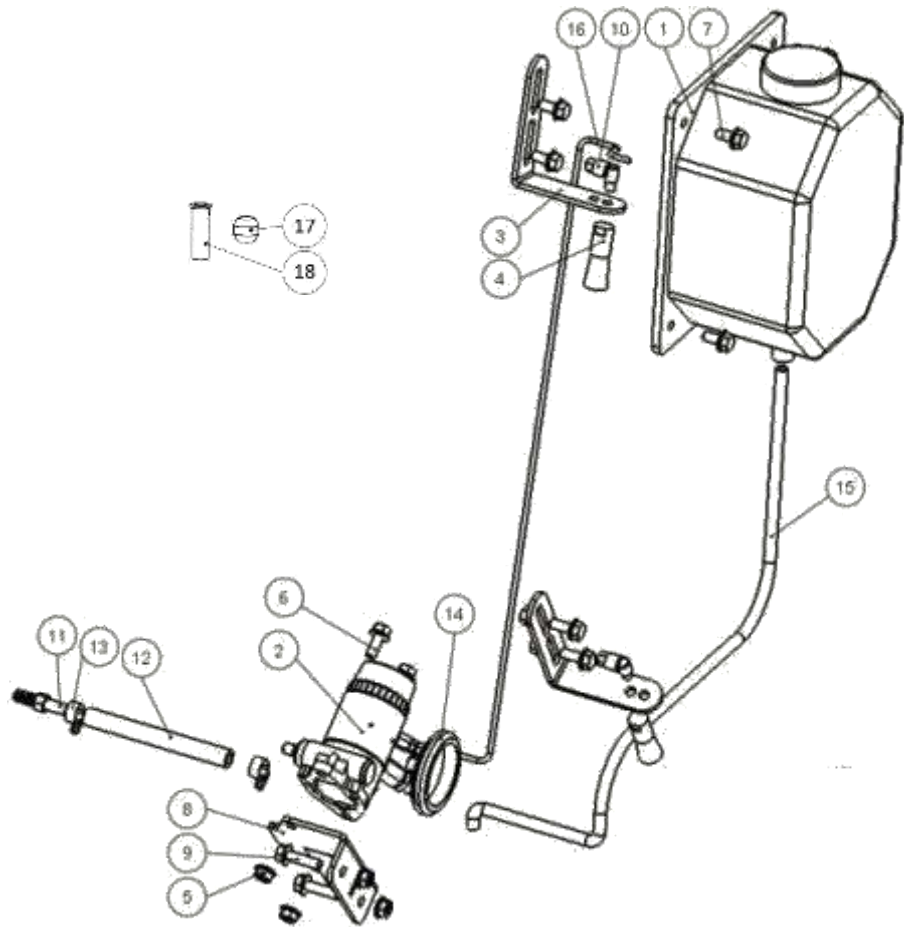
Pos.	Menge	Art. Nr.	Bezeichnung	Technische Info
1	1	60386	Antriebsstück Kurbelscheibe	A2C
2	1	60387	Kurbelscheibe Standard Komplett	
3	1	60390	Minimaster Pumpe	
4	1	60393	Tank Klein	3,25ltr
5	1	60383	Halterung Tank	A2C
6	1	60392	Manometer	50mm
7	1	60391	Einschraubstück Manometer	
8	1	60382	Abdeckung Manometer	A2C
9	1	60381	Halterung Pumpe Vorne	A2C
10	1	60380	Halterung Pumpe Hinten	A2C
11	1	60384	Abstützung	A2C
12	1	60379	Scheibe Zahnrad 3mm	A2C
13	1	60395	Pinzel Klein	
14	1	60394	Winkelstück Pinzel	
15	1	60388	Zweifach Verteiler	
16	1	60378	Halter Pinzel	A2C
17	2	60377	Durchführungsstülle	16x24x30
18	4	70004	Sechskantmutter mit Flansch	M6 DIN 6923
19	4	70838	Sechskantschraube mit Flansch	M6x40 DIN 6921
20	4	70006	Sechskantmutter mit Flansch	M10 DIN 6923
21	4	70047	Sechskantschraube mit Flansch	M10x25 DIN 6921
22	1	60399	Druckschlauch Verteiler	8x1,5
23	1	60398	Druckschlauch Pinzel	4x1
24	1	60397	Saugschlauch	9x2
25	2	70026	Halbrundschraube mit Vierkantansatz	M8x20 ISO 8678
26	8	70103	Sechskantmutter mit Flansch	M8 DIN 6923
27	2	70044	Sechskantschraube mit Flansch	M8x20 DIN 6921
28	2	70045	Sechskantschraube mit Flansch	M8x25 DIN 6921
29	2	70839	Sechskantschraube mit Flansch	M8x40 DIN 6921
30	1	70835	Spannstift	5x22 ISO 13337
31	1	70075	Scheibe	A 10.5 DIN 125
32	1	70006	Sechskant-Sicherungsmutter	M10 ISO 7040
33	2	61267	Ventil	

## Kleinteile Masterlube Schmierung



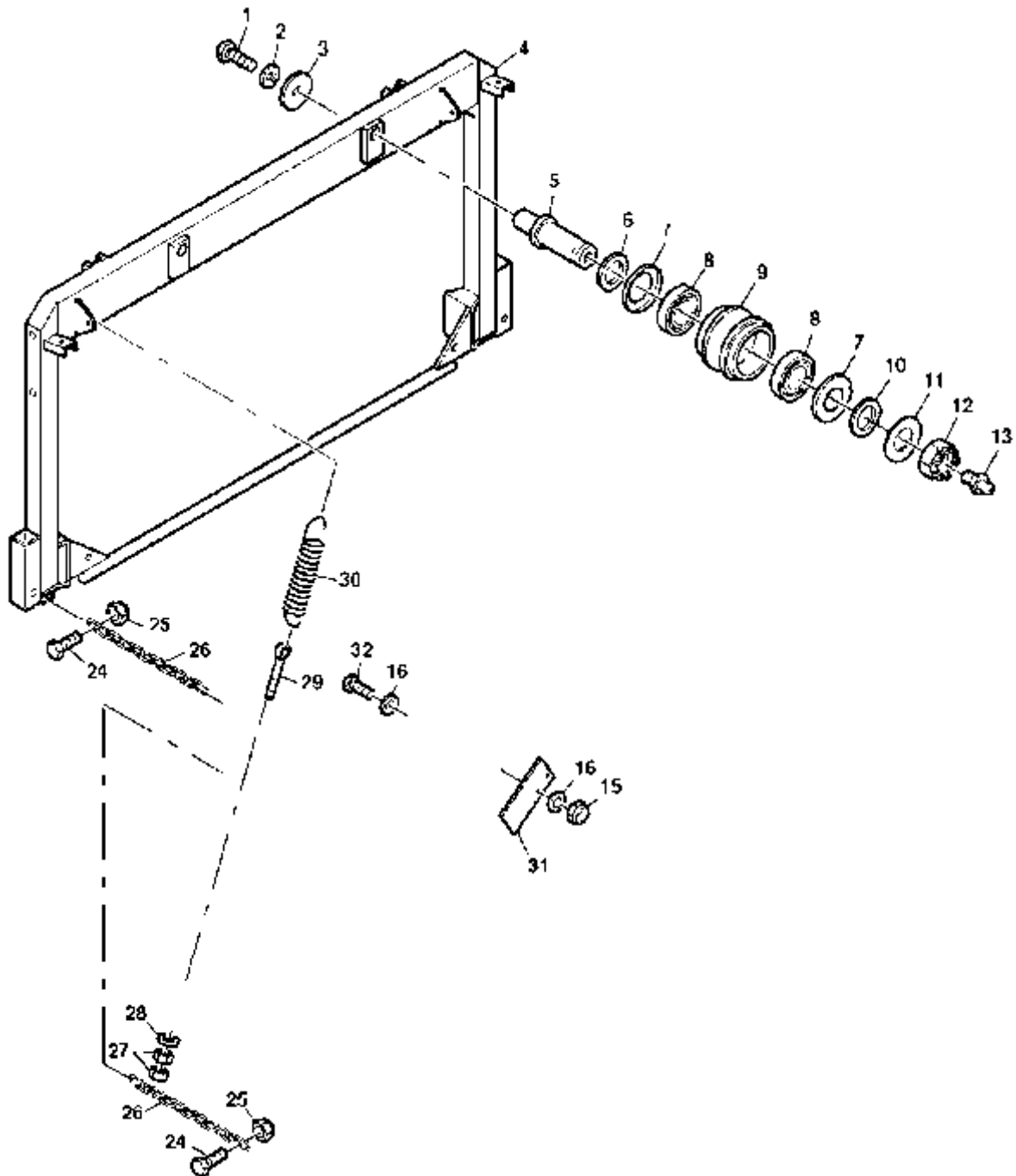
	Menge	Art. Nr.	Bezeichnung	Technische Info
1		60388	Zweifach Verteiler	
2		61267	Ventil	
3		61266	Verschlussschraube Verteiler	
4		70865	Einschraubstück	
5		70864	Überwurfschraube 60° Konus 4LL	
6		70241	Messing Einsteckhülse	
7		70863	Doppelkegelring 4LL	DIN3862

## Schmierung Beka Fendt Katana



Pos.	Menge	Art. Nr.	Bezeichnung	Technische Info
1	1	60991	Schmieröltank	4,2ltr
2	1	60990	Schmierölpumpe Beka	
3	2	60926	Halter Pinsel Schmierung (Beka)	A2C
4	2	60992	Ölbürste (Pinsel)	
5	6	70014	Sechskantmutter mit Flansch	M8 DIN 6923
6	4	70044	Sechskantschraube mit Flansch	M8x20 DIN 6921
7	6	70043	Sechskantschraube mit Flansch	M8x16 DIN 6921
8	1	60930	Halter Schmierölpumpe Komplett	A2C
9	2	70847	Sechskantschraube mit Flansch	M8x30 DIN 6921
10	2	60993	Einschraubwinkel	
11	1	60996	Wellenstück	A2C
12	1	60995	Pressluftschlauch	
13	2	70480	Schlauchselle	8-16mm
14	1	60994	Gummitülle	
15	1	60997	Saugschlauch	
16	1	60998	Druckschlauch Pinsel	
17	AR	70241	Messing Einsteckhülse	
18	AR	70863	Doppelkegelring 4LL	DIN3862

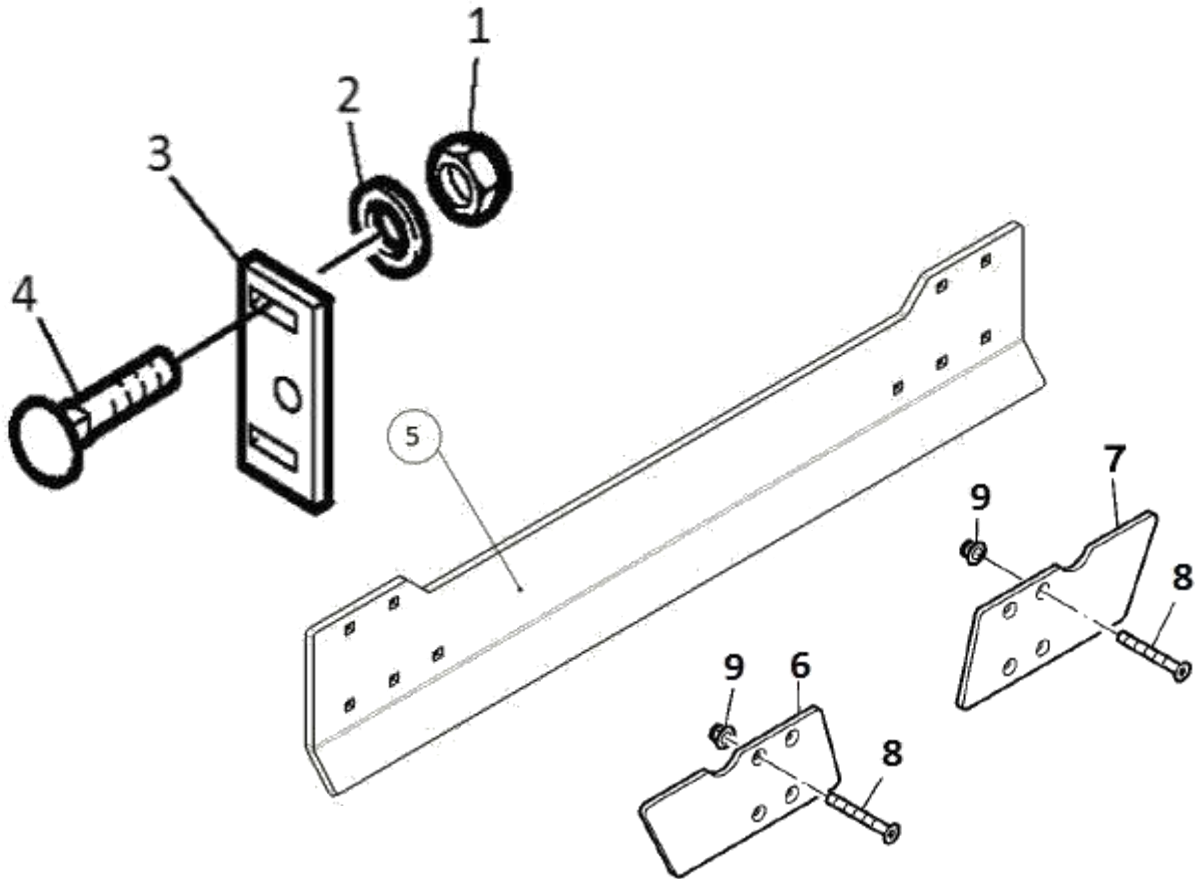
# Kemper Pendel Rahmen John Deere 6000-7000



## Kemper Pendel Rahmen John Deere 6000-7000

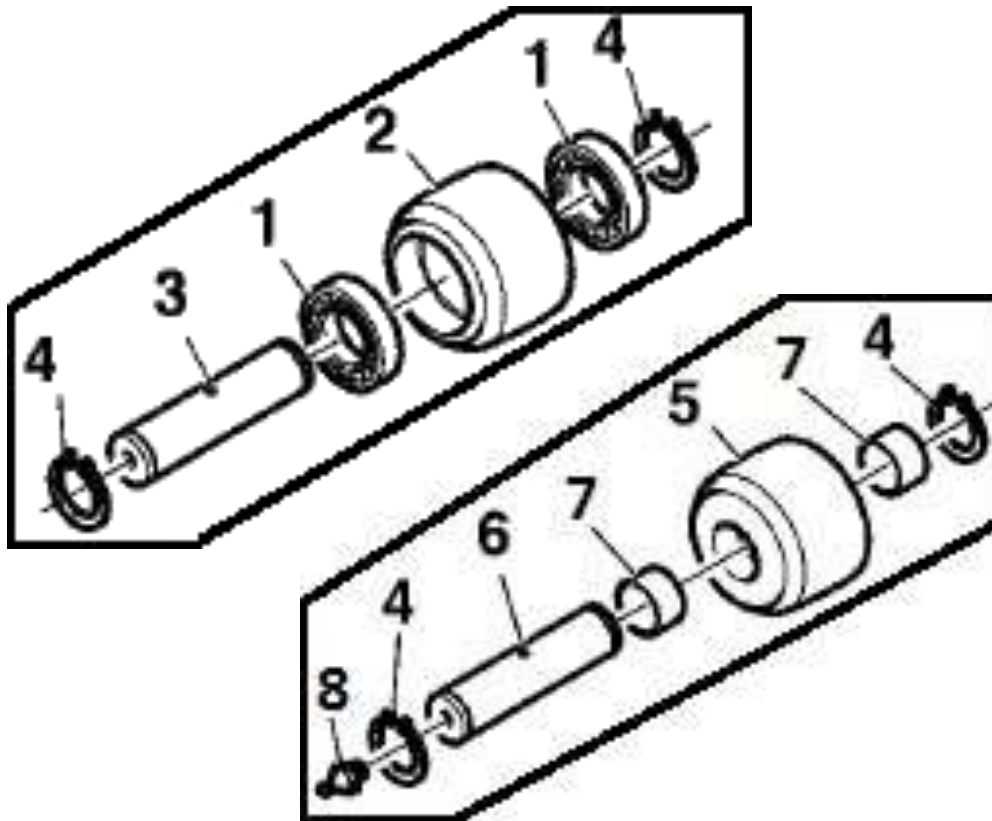
Pos.	Menge	Art. Nr.	Bezeichnung	Technische Info
1	2	19M7489	Schraube	M16x45
2	2	LCA89595	Federring	
3	3	H129716	Scheibe	
4	1	60909	Pendelrahmen	JD gelb
5	2	LCA91502	Welle	
6	2	LCA09869	Scheibe	
7	4	LCA29460	Dichtscheibe	
8	4	JD37087	Kegelrollenlager	
9	2	LCA91501	Rolle	
10	2	24M4813	Scheibe	
11	2	LCA91503	Sicherungsscheibe	
12	2	LCA92218	Sicherungsmutter	
13	2	58M5574	Schmiernippel	
15	2	14M7168	Sicherungsmutter	
16	4	24M7028	Scheibe	M12
24	4	19M7496	Sechskantschraube	M12x45
25	4	14M7168	Sicherungsmutter	
26	4	60502	Sicherungskette	7 Glieder
27	4	14M7142	Mutter	M16
28	2	24M7053	Scheibe	
29	2	H127583	Augenschraube	
30	2	Z75927	Zugfeder	
31	1	LCA90445	Verriegelung	A2C
32	2	19M7550	Sechskantschraube	M10x35

## Anbauteile Kemper Pendel Rahmen John Deere 6000-7000



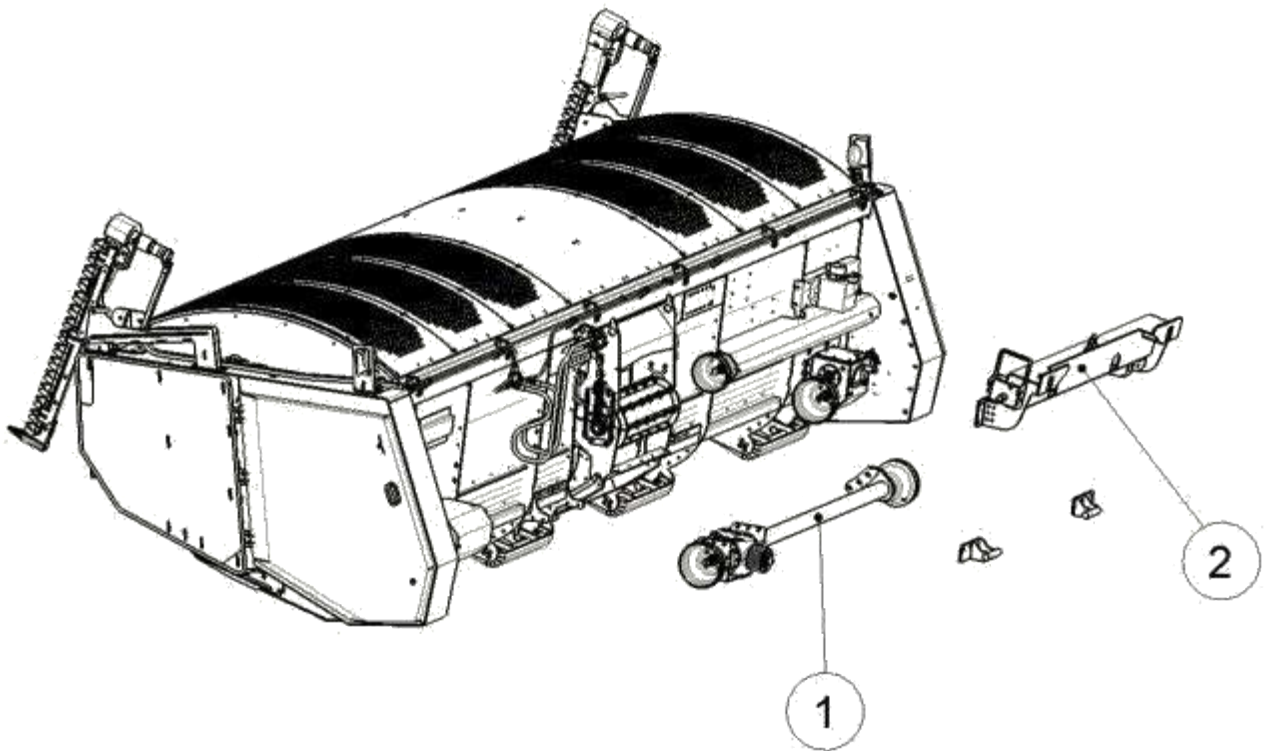
Pos.	Menge	Art. Nr.	Bezeichnung	Technische Info
1	1	14M7168	Sicherungsmutter	
2	1	24M7047	Scheibe	
3	1	LCA79005	Verriegelungsplatte	A2C
4	1	03M7127	Schlossschraube	
5	1	61070	Verstärkungsplatte	
6	1	LCA98754	Platte	
7	1	LCA98753	Platte	
8	6	19M9967	Schraube	M10x80 DIN607
9	6	14M7400	Stoppmutter	M10

## Anbauteile Kemper Pendel Rahmen John Deere 6000-7000



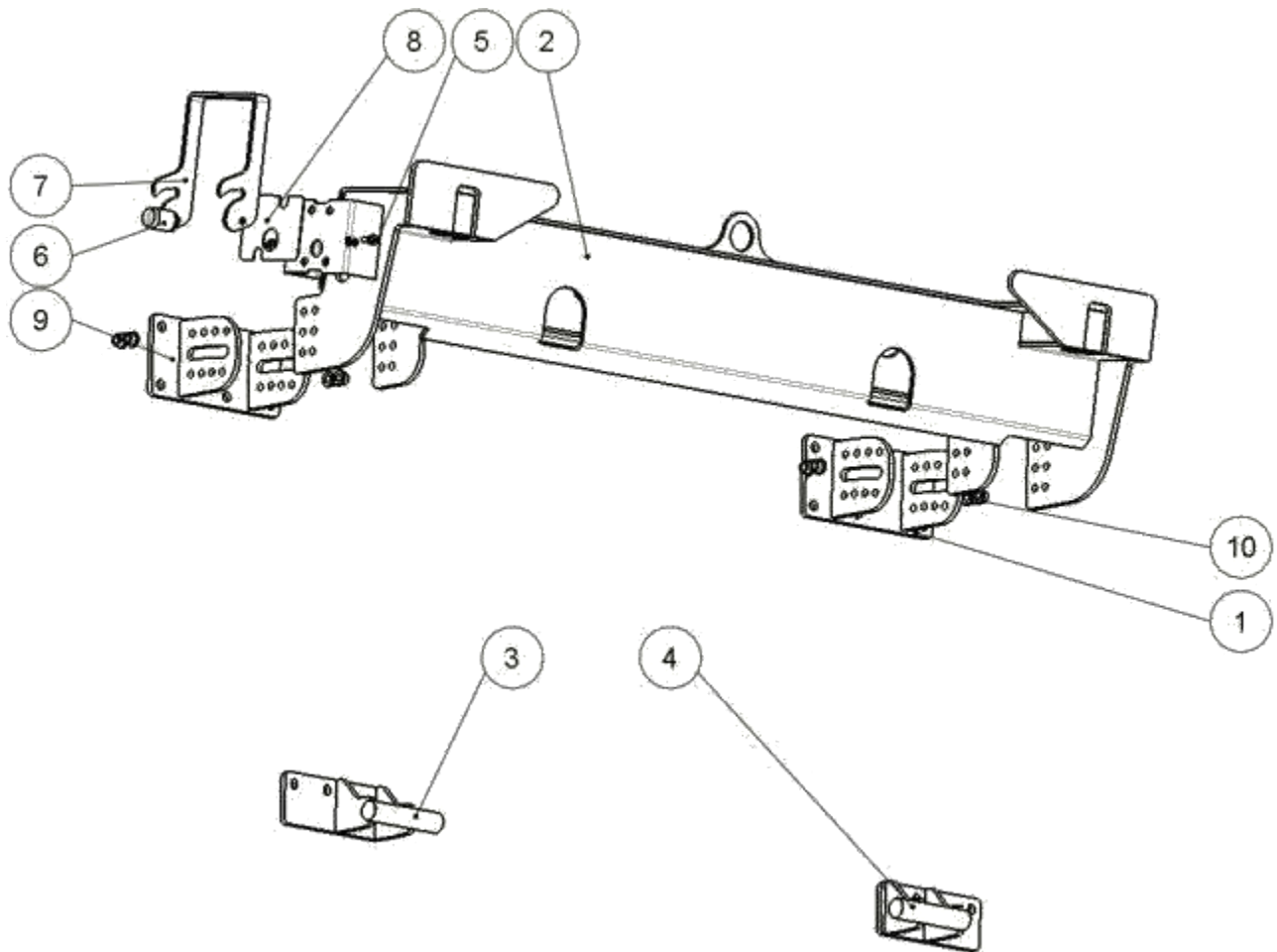
Pos.	Menge	Art. Nr.	Bezeichnung	Technische Info
1	2	JD30115	Lager	Alte Version
2	1	LCA91911	Rolle	Alte Version
3	2	LCA91908	Welle	Alte Version
4	1	40M7084	Seegerring	Alte und Neue Version
5	2	LCA106331	Rolle	Neue Version
6	2	LCA106332	Welle	Neue Version
7	4	LCA95845	Buchse	Neue Version
8	2	58M5574	Schmiernippel	Neue Version

## Anbaurahmen John Deere 8000



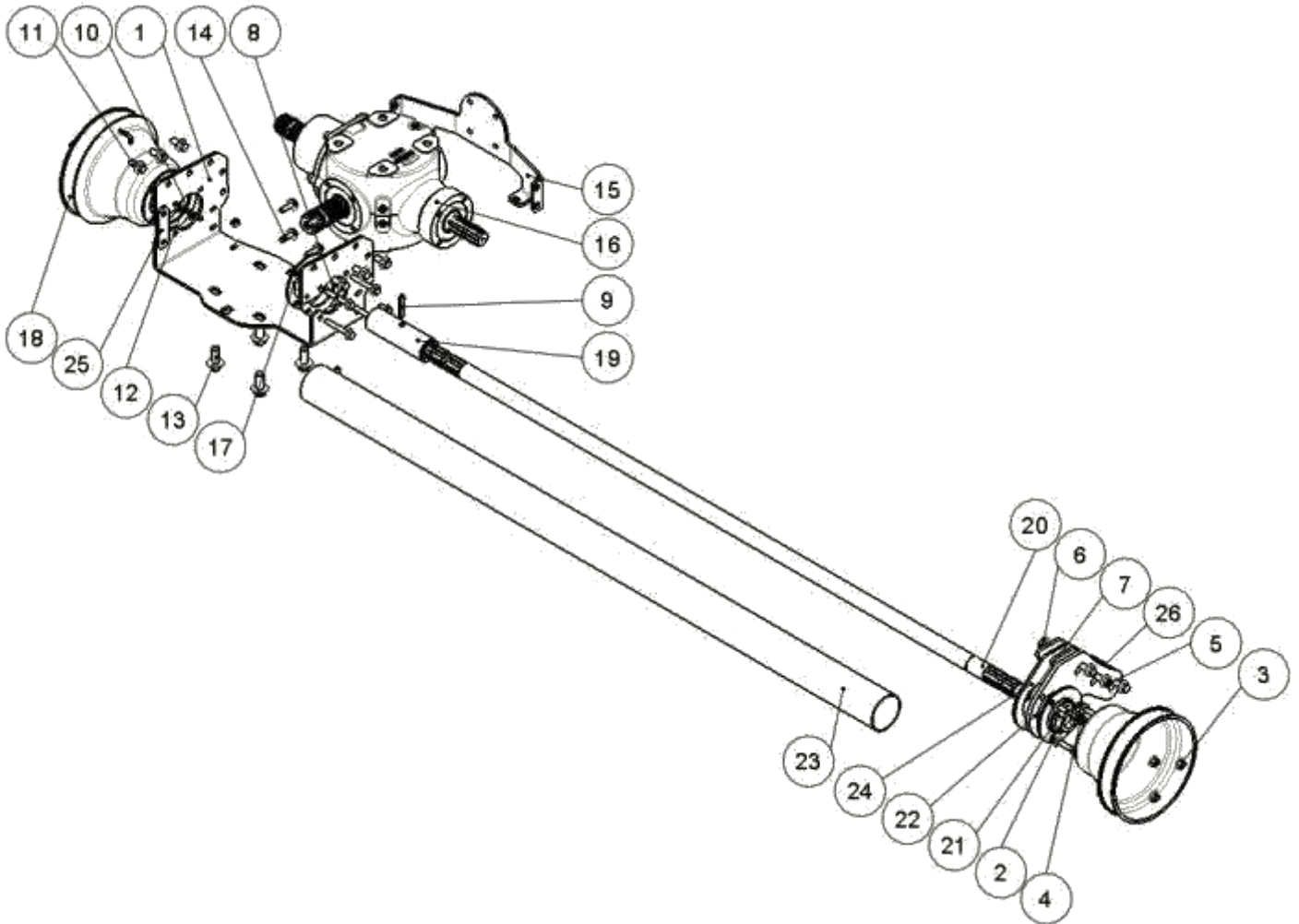
Pos.	Menge	Art. Nr.	Bezeichnung	Technische Info
1	1	60479	Getriebe mit Halterung	
2	1	60460	Adapterrahmen Komplett	

## Anbaurahmen John Deere 8000



Pos.	Menge	Art. Nr.	Bezeichnung	Technische Info
3	1	60471	Fang Öse Unten Links	JD gelb
4	1	60472	Fang Öse Unten Rechts	JD gelb
6	1	H176288	Stopfen Multikuppler Halterung	
8	1	H201010	Gummiauflage Multikuppler	
7	1	H202866	Multikuppler Hebel	A2C
5	2	H169568	Sonderschraube Multikuppler	A2C
2	1	60915	Adapterrahmen Oben Rechts	John Deere 8000er Serie JD gelb
1	1	60916	Halter Adapterrahmen rechts Oben	JD gelb
9	1	60917	Halter Adapterrahmen Links Oben	JD gelb
10	8	60913	Distanzbüchse Adapterrahmen	A2C
1-10	1	60460	Adapterrahmen komplett	John Deere X8

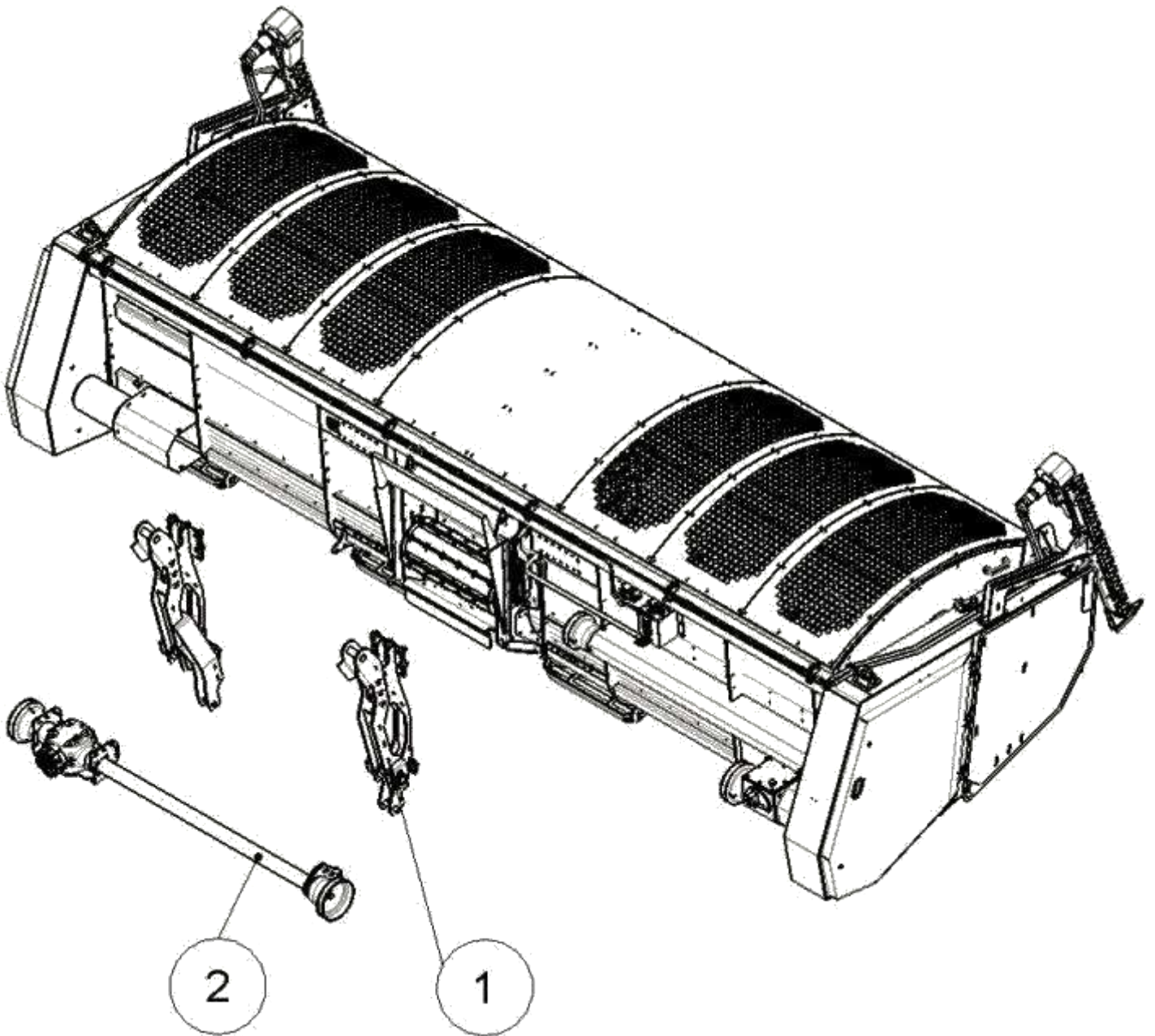
# Anbaurahmen John Deere 8000



## Anbaurahmen John Deere 8000

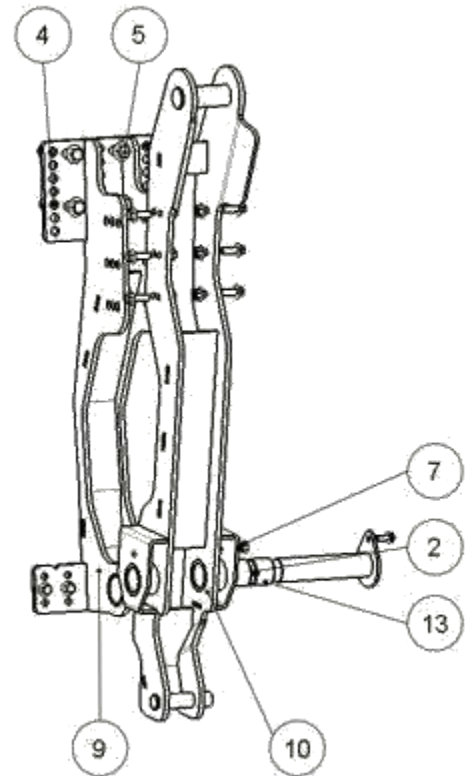
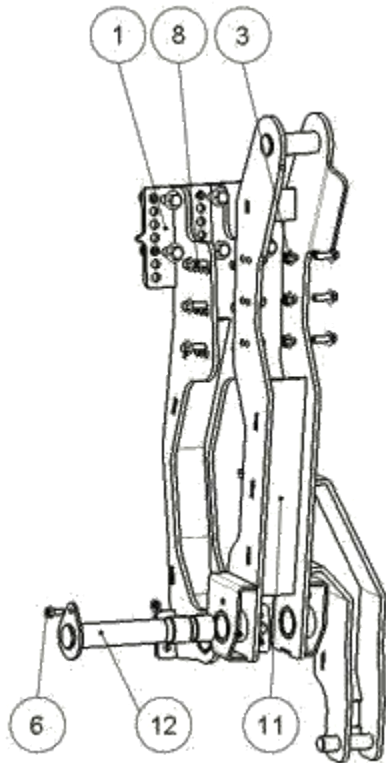
Pos.	Menge	Art. Nr.	Bezeichnung	Technische Info
1	1	60475	Getriebehalterung Blech 1	
2	3	70278	Halbrundschraube mit Vierkantansatz	M10x40 ISO 8678
3	6	70011	Sechskantmutter mit Flansch	M10 DIN 6923
4	3	70746	Scheibe Form B	10.5 DIN 125
5	3	70824	Sechskantschraube mit Flansch	M12x55 DIN 6921
6	3	70012	Sechskantmutter mit Flansch	M12 DIN 6923
7	1	70604	Seegering	35x1.5 DIN 471
8	4	70822	Sechskantschraube mit Flansch	M10x40 DIN 6921
9	1	70834	Spannstift	10x50 ISO 8752
10	6	70103	Sechskantmutter mit Flansch	M8 DIN6923
11	6	70825	Sechskantschraube mit Flansch	M12x25 DIN 6921
12	6	70044	Sechskantschraube mit Flansch	M8x20 DIN 6921
13	4	70820	Sechskantschraube mit Flansch	M16x35 DIN 6921
14	8	70048	Sechskantschraube mit Flansch	M10x30 DIN 6921
15	1	60477	Getriebehalterung Blech 3	
16	1	60500	Winkelgetriebe S2100	Bondioli & Pavesi
17	4	60906	Distanzplatte Getriebe	
18	2	60166	Schutztopf Rund Groß	
19	1	60767	Zapfwellenhülse	
20	1	60938	Antriebswelle Einzugsschnecke	
21	1	60455	Lagersatz RA 35	
22	1	60964	Lagerhalter Antriebswelle Rechts	
23	1	60971	Schutzrohr Antriebswelle Rechts	
24	1	60972	Halter Schutzrohr	
25	1	60805	Getriebehalterung Blech 3	Fendt Katana
26	2	60973	Halter Schutzrohr Distanzplatte	
1-26	1	60479	Getriebe und Halterung	

## Anbaurahmen Fendt Katana



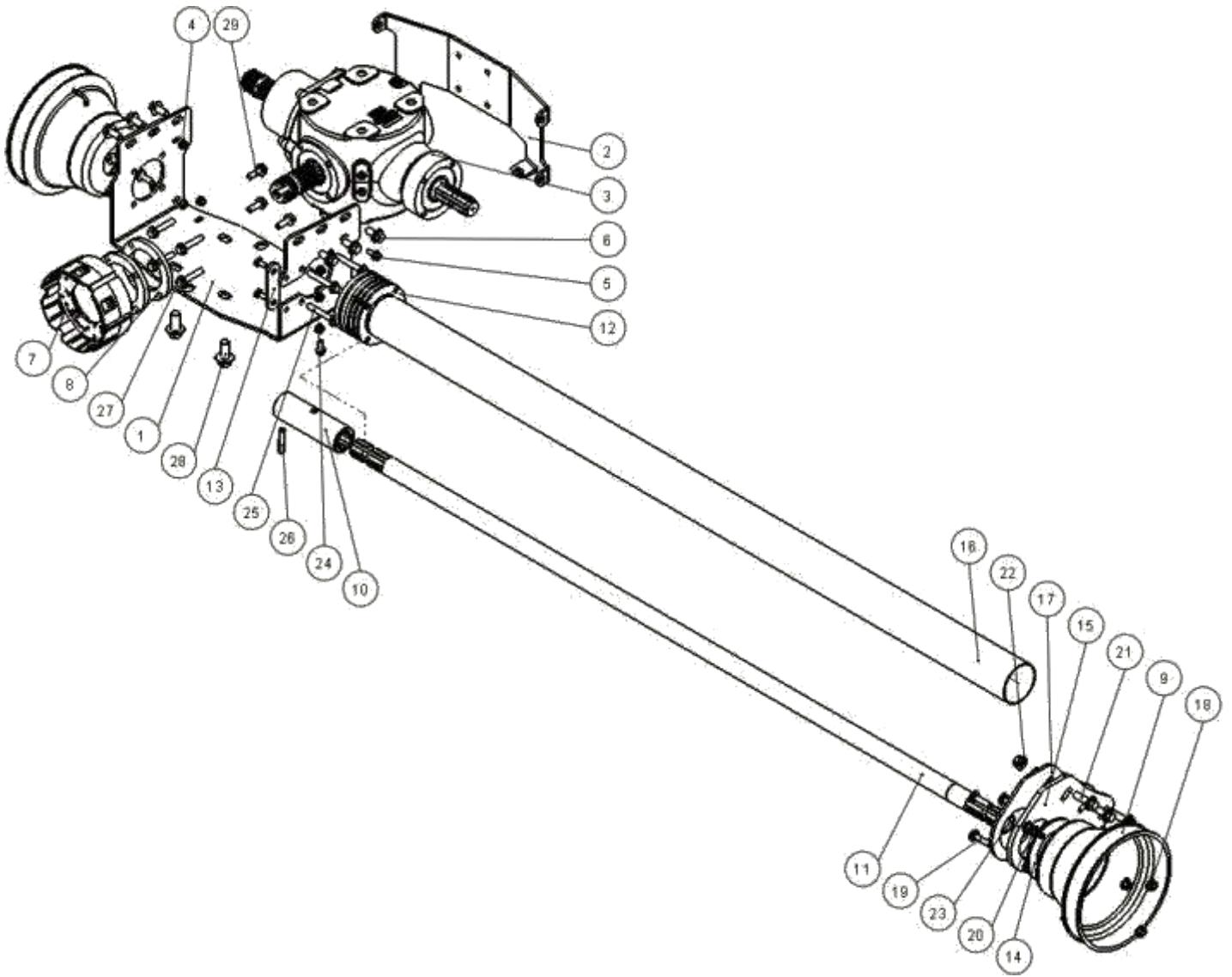
Pos.	Menge	Art. Nr.	Bezeichnung	Technische Info
1	1	60940	Adapterrahmen Fendt komplett	
2	1	60785	Getriebe und Halterung	Fendt Katana

## Anbaurahmen Fendt Katana



Pos.	Menge	Art. Nr.	Bezeichnung	Technische Info
1	1	60945	Adapterrahmen Drehpunkt Links	Fendt grün
2	2	70135	Schmiernippel	M10x1 H1
3	20	70012	Sechskantmutter mit Flansch	M12 DIN 6923
4	12	70013	Sechskantmutter mit Flansch	M16 DIN 6923
5	12	70820	Sechskantschraube mit Flansch	M16x35 DIN 6921
6	2	70047	Sechskantschraube mit Flansch	M10x25 DIN 6921
7	2	70006	Sechskantmutter mit Flansch	M10 DIN 6923
8	20	70460	Sechskantschraube mit Flansch	M12x35 DIN 6921
9	1	60947	Adapterrahmen Drehpunkt Rechts	Fendt grün
10	1	60948	Koppelpunkt Rechts	Fendt grün
11	1	60949	Koppelpunkt Links	Fendt grün
12	2	60950	Bolzen Koppelpunkt	A2C
13	4	60939	Gleitbüchse	PAP 45x40x20
1-13	1	60940	Adapterrahmen komplett	Fendt Katana

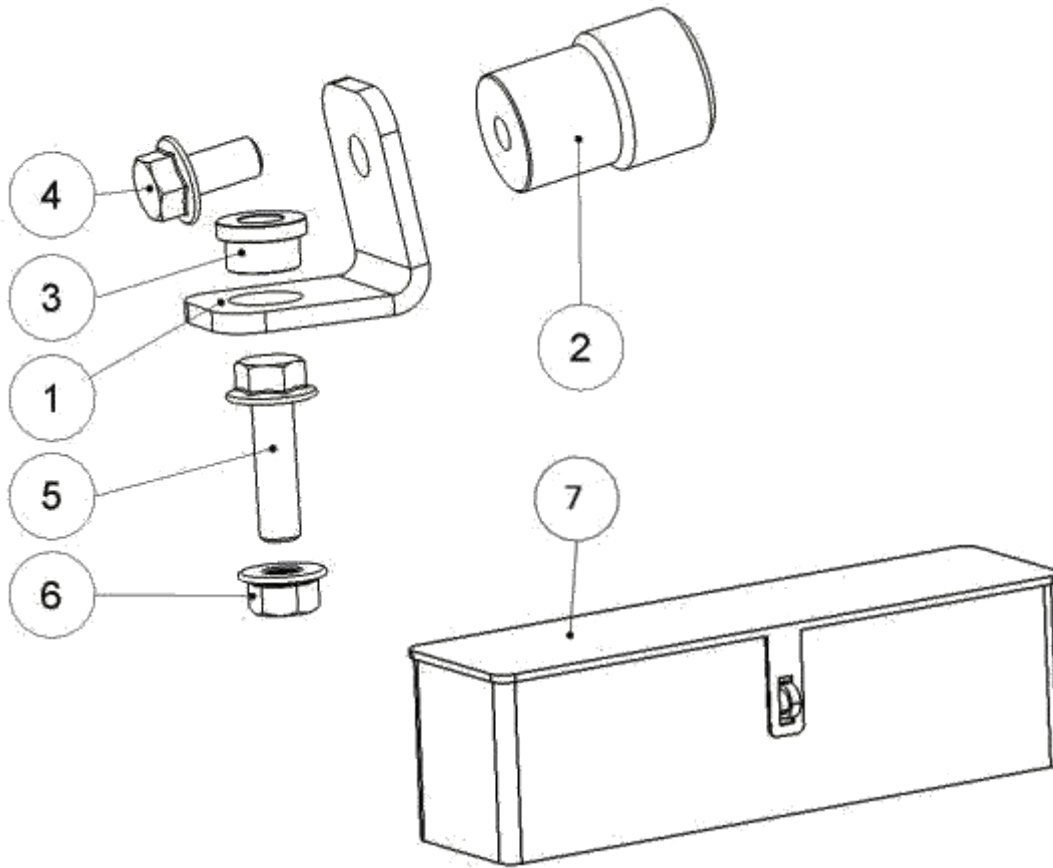
# Anbaurahmen Fendt Katana



## Anbaurahmen Fendt Katana

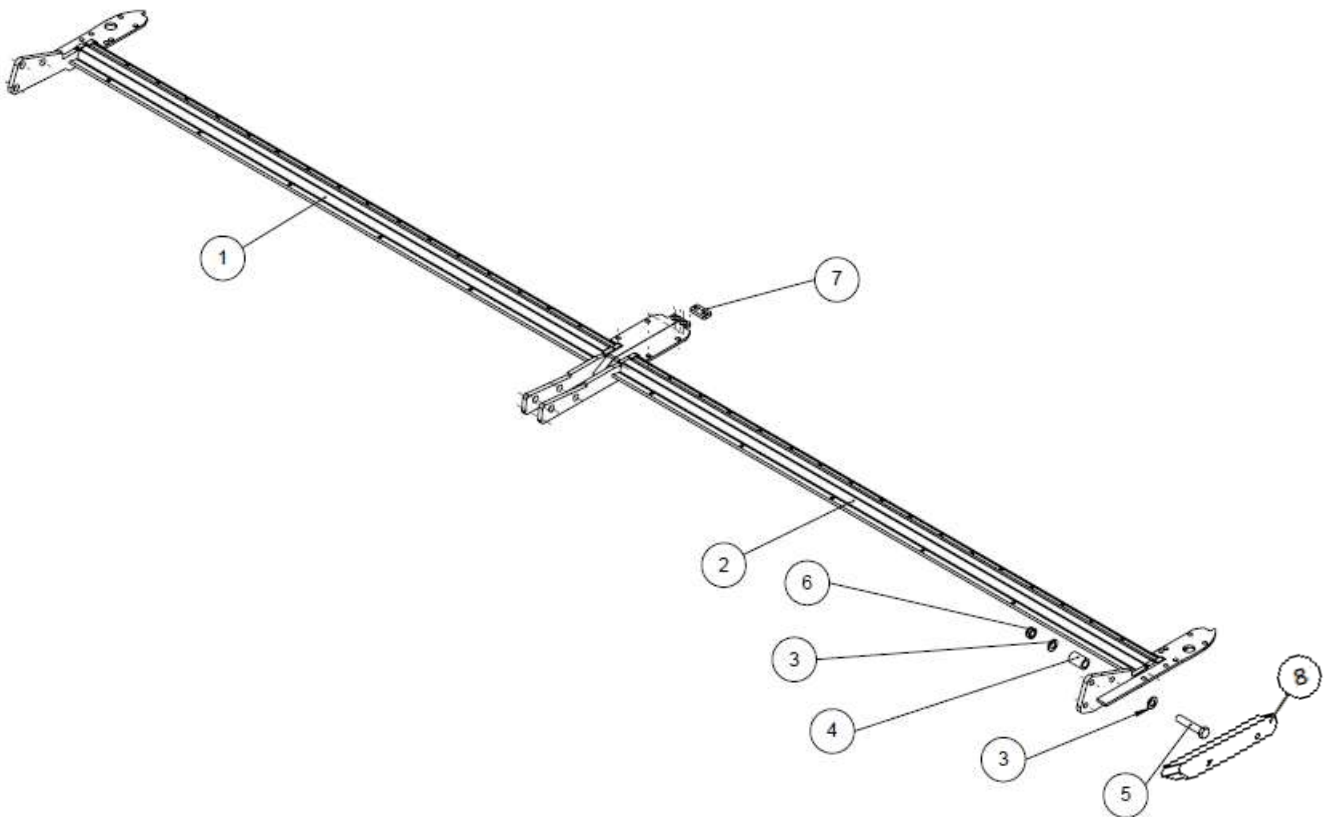
Pos.	Menge	Art. Nr.	Bezeichnung	Technische Info
1	1	60786	Getriebehalterung Blech 1	Fendt Katana Fendt grün
2	1	60787	Getriebehalterung Blech 2	Fendt Katana Fendt grün
3	1	60500	Winkelgetriebe S2100	Bondioli & Pavesi
4	8	70103	Sechskantmutter mit Flansch	M8 DIN6923
5	6	70044	Sechskantschraube mit Flansch	M8x20 DIN 6921
6	6	70825	Sechskantschraube mit Flansch	M12x25 DIN 6921
7	1	60788	PG Adapter	Walterscheid
8	4	60789	Distanzplatte PG Adapter	A2C
9	2	60166	Schutztopf Rund Groß	
10	1	60767	Zapfwellenhülse	
11	1	60938	Antriebswelle Einzugsschnecke	
12	3	60906	Distanzplatte Getriebe	
13	1	60805	Getriebehalterung Blech 3	Fendt Katana
14	1	60455	Lagersatz	RA 35
15	1	60964	Lagerhalter Antriebswelle Rechts	A2C
16	1	60971	Schutzrohr Antriebswelle Rechts	
17	1	60972	Halter Schutzrohr	
18	6	70011	Sechskantmutter mit Flansch	M10 DIN 6923
19	3	70278	Halbrundschraube mit Vierkantansatz	M10x40 ISO 8678
20	3	70746	Scheibe Form B	10.5 DIN 125
21	3	70204	Sechskantschraube mit Flansch	M12x40 DIN 6921
22	3	70012	Sechskantmutter mit Flansch	M12 DIN 6923
23	1	70604	Seegering	35x1.5 DIN 471
24	2	70511	Halbrundschraube mit Vierkantansatz	M8x20 ISO8678
25	4	70827	Sechskantschraube mit Flansch	M10x65 DIN 6921
26	1	70834	Spannstift	10x50 ISO 8752
27	4	70826	Sechskantschraube mit Flansch	M10x50 DIN 6921
28	4	70820	Sechskantschraube mit Flansch	M16x35 DIN 6921
29	8	70048	Sechskantschraube mit Flansch	M10x30 DIN 6921
1-29	1	60785	Getriebe und Halterung Fendt Katana	

## Verschiedenes



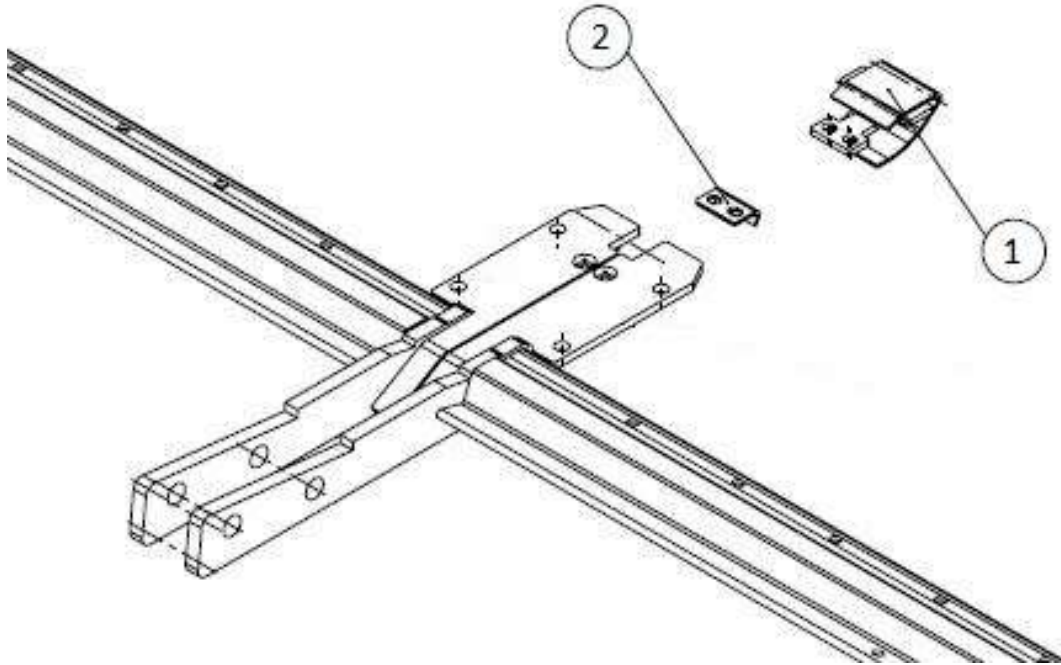
Pos.	Menge	Art. Nr.	Bezeichnung	Technische Info
1	1	60732	Haltewinkel Zapfwelle	A2C
2	1	60421	Zapfwellenhalter	John Deere 6000er und 7000er Serie, 23 Zähne Spezial
	1	60768	Zapfwellenhalter	1 3/4" 21 Zähne
3	1	70674	Bundbohrbuchse	DIN 172
4	1	70046	Schraube mit Flansch	M10x20
5	1	70823	Schraube mit Flansch	M10x35
6	1	70011	Mutter mit Flansch	M10 DIN 6923
7	1	60107	Werkzeugkiste	RAL 9005

## Mähbalken Kuhn Anbaurahmen MY2010 und MY 2011



Pos.	Menge	Art. Nr.	Bezeichnung	Technische Info
1	1	60592	Verstärkungsrahmen Kuhn Mähbalken	Rechts 460 MY2012
	1	60593	Verstärkungsrahmen Kuhn Mähbalken	Rechts 620 MY2012
	1	61274	Verstärkungsrahmen Kuhn Mähbalken	Links 620 RAL7047
2	1	60590	Verstärkungsrahmen Kuhn Mähbalken	Links 460 MY2012
	1	60591	Verstärkungsrahmen Kuhn Mähbalken	Links 620 MY2012
	1	61275	Verstärkungsrahmen Kuhn Mähbalken	Rechts 620 RAL7047
3	20	70079	Scheibe	Ø 21
4	10	25005	Dehnbuchse	Länge 51mm
5	10	70172	Sechskantschraube	M20 x 100 DIN 931
6	10	70024	Stopfmutter	M20 DIN 985
7	1	60295	Verbindungsplatte Verstärkungsrahmen	Bis MY20110
8	1	56810200	Seitenkufe links	240mm
	1	56810300	Seitenkufe rechts	240mm
	1	56812300	Seitenkufe links	314mm
	1	56812400	Seitenkufe rechts	314mm
1-8	1	60566	Verstärkungsrahmen Kuhn komplett	620
	1	61276	Verstärkungsrahmen Kuhn komplett	RAL 7047

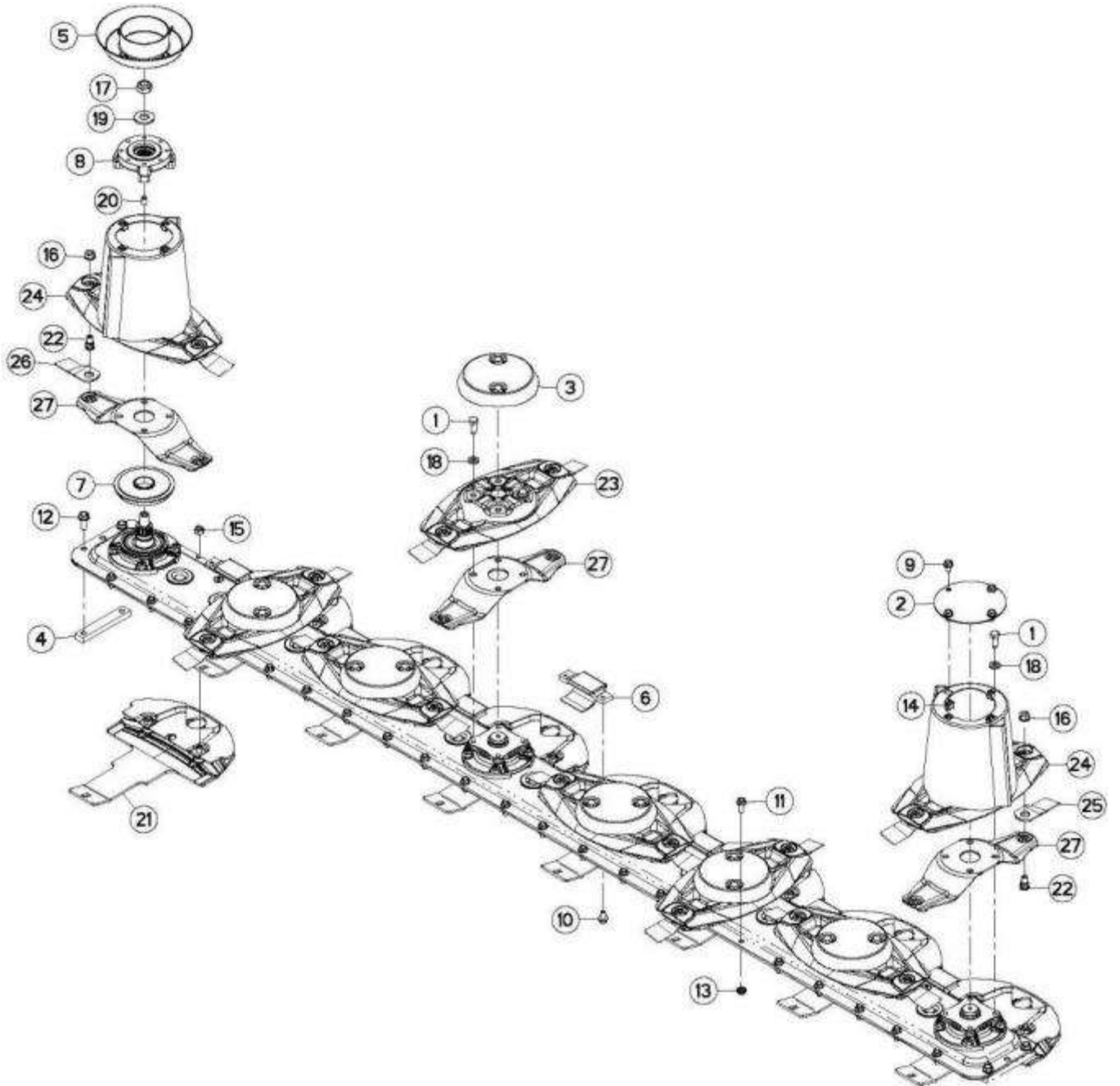
## Mähbalken Kuhn Anbaurahmen MY 2012



Pos.	Menge	Art. Nr.	Bezeichnung	Technische Info
1	1	60570	Spitze Mitte Komplett	A2C
2	2	60572	Verschlussblech Hohlraum	A2C



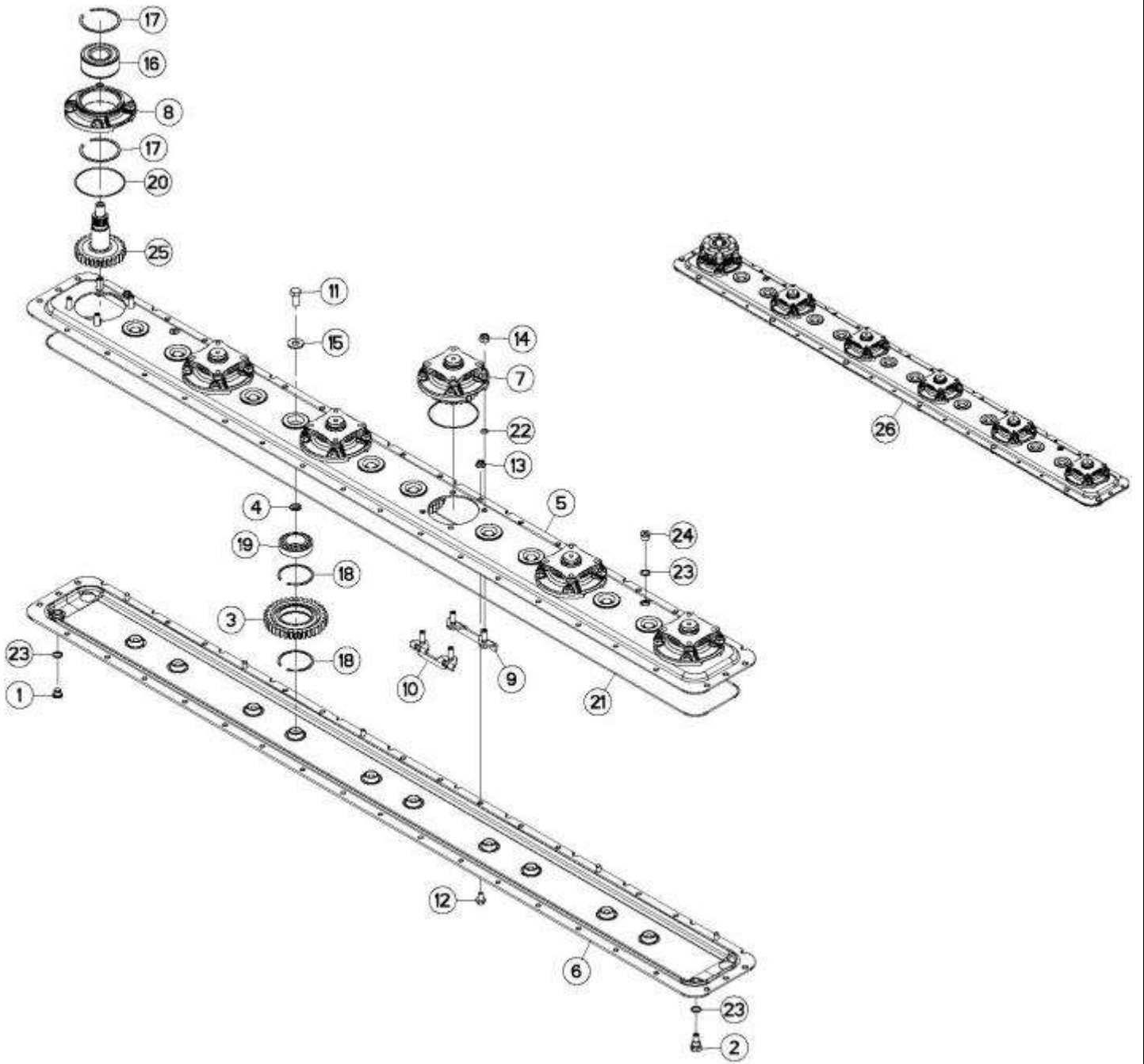
# Mähbalken Kuhn 460



## Mähbalken Kuhn 460

Pos.	Menge	Art. Nr.	Bezeichnung	Technische Info
1	20	50086800	Schraube	
2	1	56803400	Scheibendeckel Außen	
3	4	56804510	Kappe für Flache Mähscheibe	
4	2	56806310	Verstärkungsplatte	
5	1	56806610	Scheibendeckel	
6	5	56808510	Verschleißschutzbrücke Kurz	
7	1	56809520	Flansch	
8	1	56809620	Flansch oben für Zapfwellenaufnahme	
9	8	80131017	Sperrzahn Bundschraube	
10	10	80131018	Sperrzahn Bundschraube	
11	16	80131025	Sperrzahn Bundschraube	
12	4	80131230	Sperrzahn Bundschraube	
13	16	80201051	Sperrzahn Bundmutter	
14	8	80201055	Klemmkäfig Mutter	
15	12	80201240	Selbstsichernde Mutter	
16	12	80201262	Selbstsichernde Mutter	
17	1	80202048	Selbstsichernde Mutter	
18	20	80281254	Scheibe	
19	1	80282045	Scheibe	
20	2	80451216	Spannstift	
21	6	K6800590	Gleitkufe	
22	12	K6801011	Selbstsichernde Schraube	
23	4	K6801430	Mähscheibe	
24	2	K6801450	Mähscheibe (Hoher Ausführung)	
25	6	K6802970	Messer Linksdrehend (Einschneidig)	
	6	K6801410	Messer Linksdrehend (Zweischneidig)	
26	6	K6802980	Messer Rechtsdrehend (Einschneidig)	
	6	K6801420	Messer Rechtsdrehend (Zweischneidig)	
27	6	K6803410	Federplatte Schnellwechselsystem	

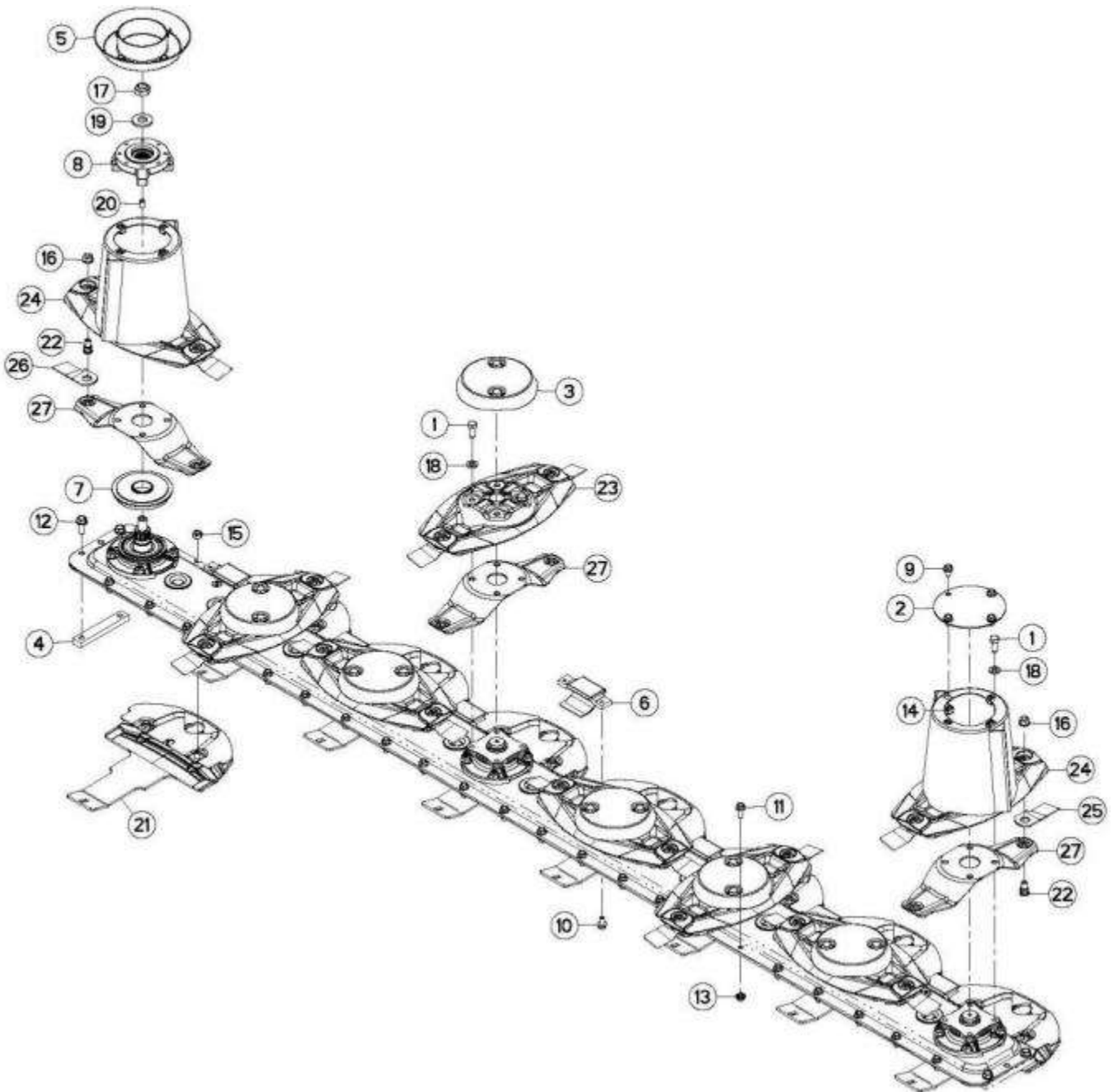
# Mähbalken Kuhn 460



## Mähbalken Kuhn 460

Pos.	Menge	Art. Nr.	Bezeichnung	Technische Info
1	1	56207000	Verschlusschraube magnetisch	
2	1	56212300	Verschlusschraube	
3	10	56800600	Zahnrad	
4	10	56801000	Nylonbüchse	
5	1	56803610	Oberes Mähbalkengehäuse	
6	1	56803710	Unteres Mähbalkengehäuse	
7	5	56803940	Scheibenlagergehäuse	
8	1	56809700	Lagergehäuse	
9	6	56814600	Lasche Vorne	
10	6	56814700	Lasche Hinten	
11	10	80061431	Sechskantschraube	210Nm
12	6	80131018	Sperrzahn Bundschraube	
13	6	80201051	Sperrzahn Bundmutter	
14	24	80201248	Selbstsichernde Mutter	
15	10	80281414	Federring	
16	1	81104083	Zweireihiges Schrägkugellager	
17	2	81104084	Sprengtring	
18	20	81104576	Sprengtring	
19	10	81104577	Zweireihiges Schrägkugellager	
20	6	82060007	O-Ring	
21	1	82060091	O-Ring	
22	24	82061015	O-Ring	
23	4	82101622	Kupfer-Dichtring	
24	2	82230006	Verschlusschraube	
25	1	K6800811	Antriebszahnrad	
26	1	K6802460	Ersatzbalken Komplett	

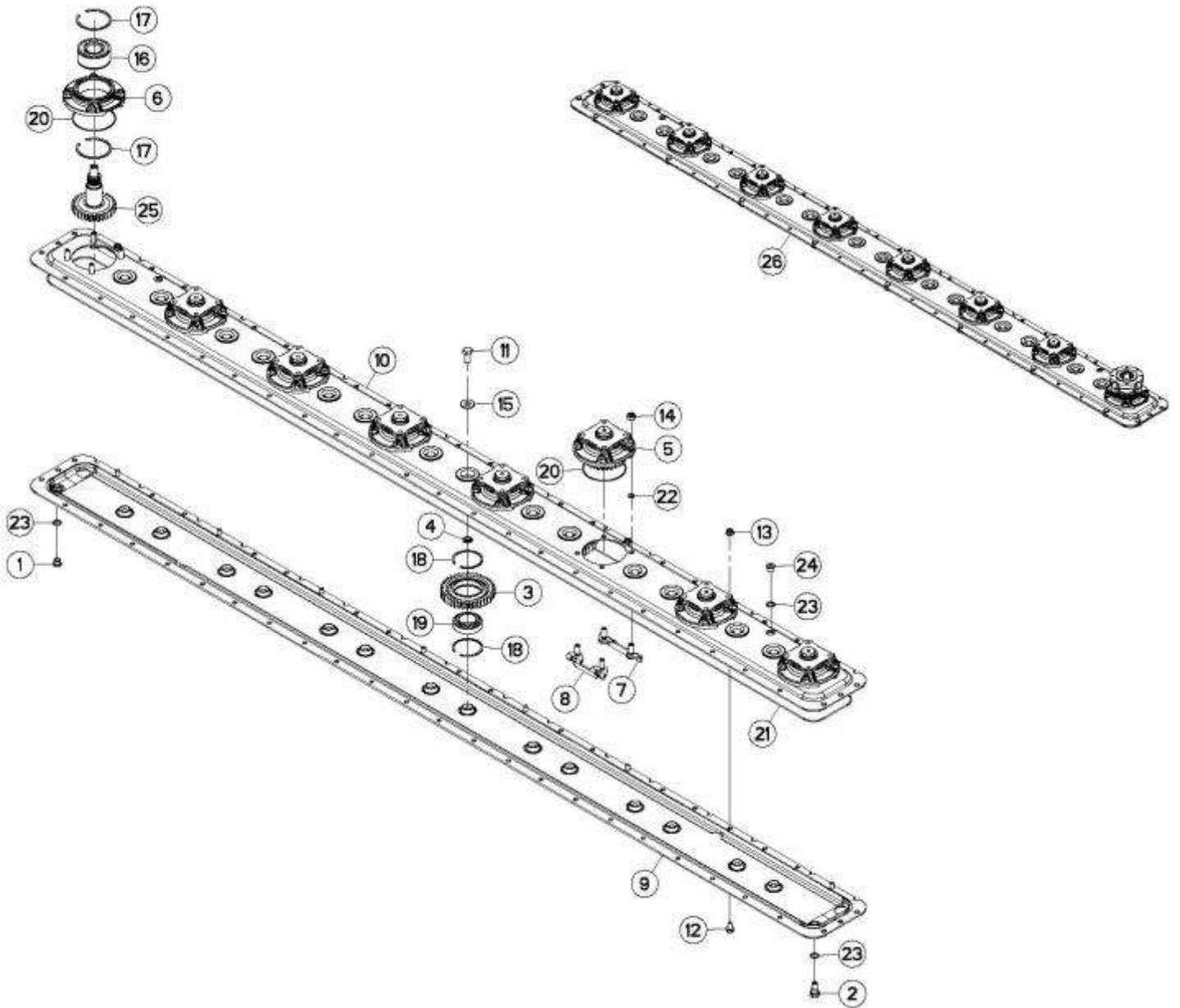
# Mähbalken Kuhn 620



## Mähbalken Kuhn 620

Pos.	Menge	Art. Nr.	Bezeichnung	Technische Info
1	28	50086800	Schraube	
2	1	56803400	Scheibendeckel Außen	
3	6	56804510	Kappe für Flache Mähscheibe	
4	2	56806310	Verstärkungsplatte	
5	1	56806610	Scheibendeckel	
6	7	56808510	Verschleißschutzbrücke Kurz	
7	1	56809520	Flansch	
8	1	56809620	Flansch oben für Zapfwellenaufnahme	
9	8	80131017	Sperrzahn Bundschraube	
10	14	80131018	Sperrzahn Bundschraube	
11	22	80131025	Sperrzahn Bundschraube	
12	4	80131230	Sperrzahn Bundschraube	
13	22	80201051	Sperrzahn Bundmutter	
14	8	80201055	Klemmkäfig Mutter	
15	16	80201240	Selbstsichernde Mutter	
16	16	80201262	Selbstsichernde Mutter	
17	1	80202048	Selbstsichernde Mutter	
18	28	80281254	Scheibe	
19	1	80282045	Scheibe	
20	2	80451216	Spannstift	
21	8	K6800590	Gleitkufe	
22	16	K6801011	Selbstsichernde Schraube	
23	6	K6801430	Mähscheibe	
24	2	K6801450	Mähscheibe (Hoher Ausführung)	
25	8	K6802970	Messer Linksdrehend (Einschneidig)	
	8	K6801410	Messer Linksdrehend (Zweischneidig)	
26	8	K6802980	Messer Rechtsdrehend (Einschneidig)	
	8	K6801420	Messer Rechtsdrehend (Zweischneidig)	
27	8	K6803410	Federplatte Schnellwechselsystem	

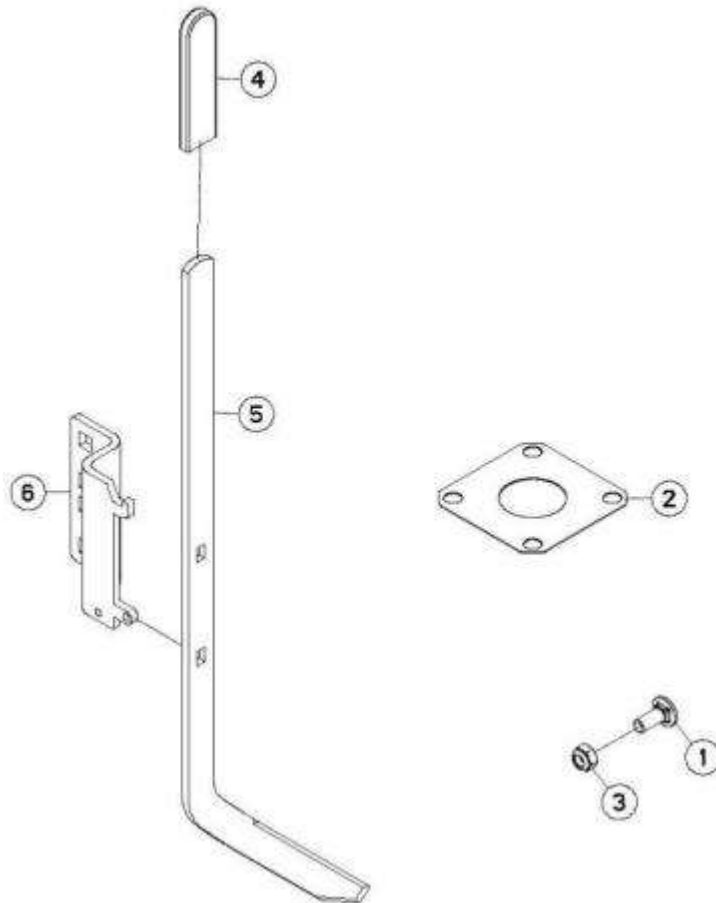
# Mähbalken Kuhn 620



## Mähbalken Kuhn 620

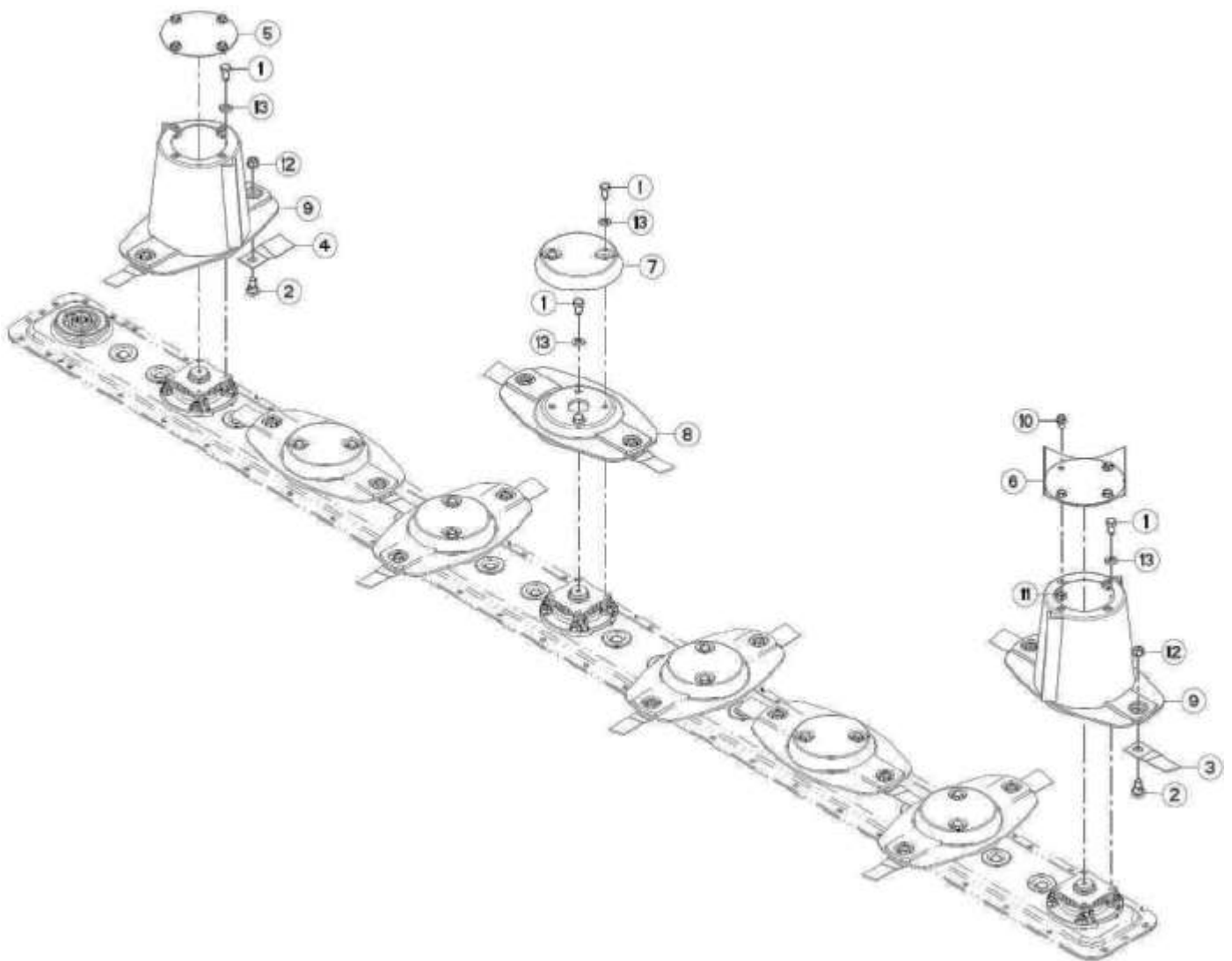
Pos.	Menge	Art. Nr.	Bezeichnung	Technische Info
1	1	56207000	Verschlusschraube magnetisch	
2	1	56212300	Verschlusschraube	
3	14	56800600	Zahnrad	
4	14	56801000	Nylonbüchse	
5	7	56803940	Scheibenlagereinheit	
6	1	56809700	Lagergehäuse	
7	8	56814600	Lasche Vorne	
8	8	56814700	Lasche Hinten	
9	1	56833010	Unteres Mähbalkengehäuse	
10	1	56833110	Oberes Mähbalkengehäuse	
11	14	80061431	Sechskantschraube	210Nm
12	8	80131018	Sperrzahn Bundschraube	
13	8	80201051	Sperrzahn Bundmutter	
14	32	80201248	Selbstsichernde Mutter	
15	14	80281414	Federring	
16	1	81104083	Zweireihiges Schrägkugellager	
17	2	81104084	Sprengring	
18	28	81104576	Sprengring	
19	14	81104577	Zweireihiges Schrägkugellager	
20	8	82060007	O-Ring	
21	1	82060094	O-Ring	
22	32	82061015	O-Ring	
23	4	82101622	Kupfer-Dichtring	
24	2	82230006	Verschlusschraube	
25	1	K6800811	Antriebszahnrad	
26	1	K6801690	Ersatzbalken Komplett	

## Mähbalken Kuhn



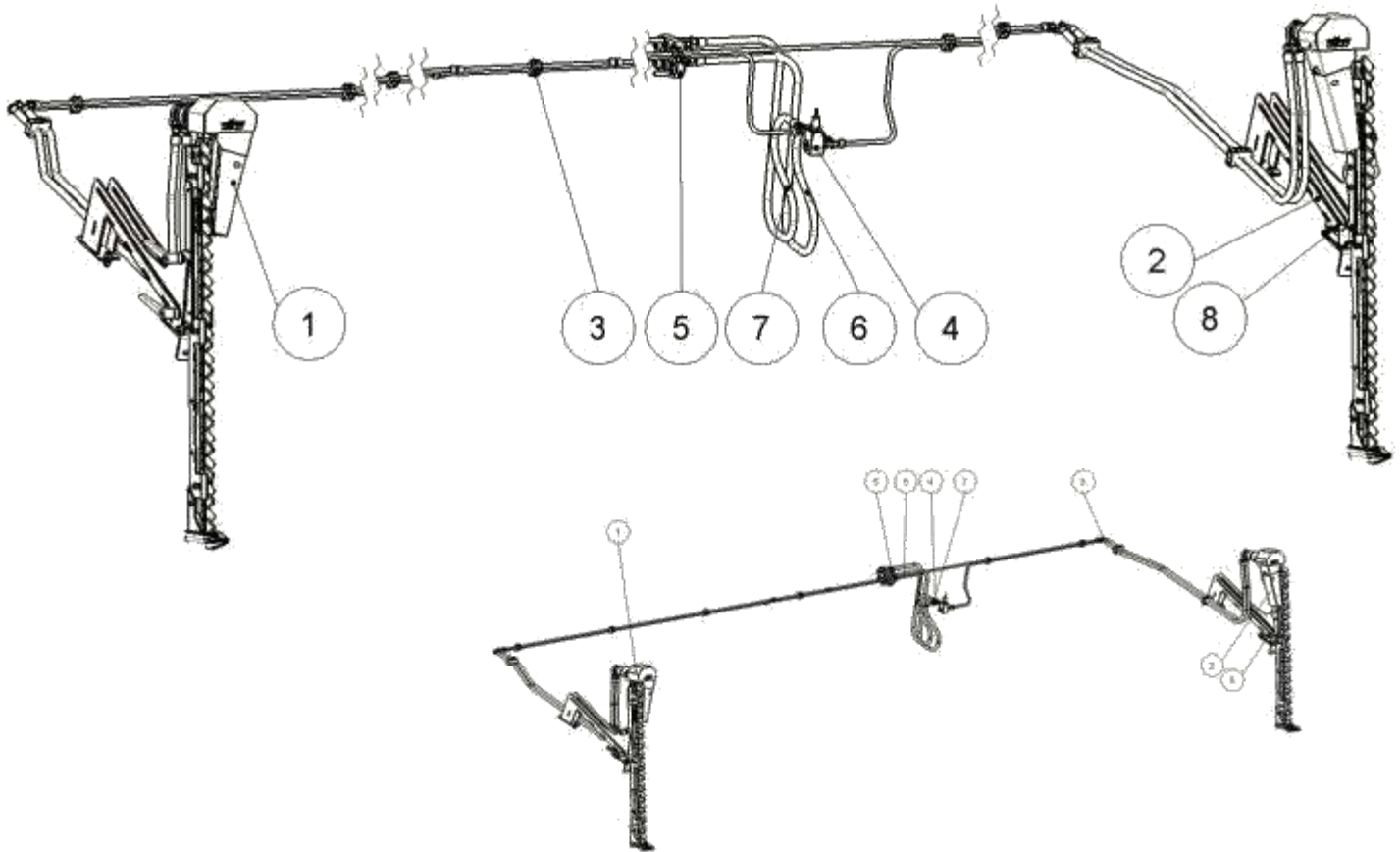
Pos.	Menge	Art. Nr.	Bezeichnung	Technische Info
1	12	50002200	Flachrundschraube 4kt Ansatz	
2	8	56807100	Distanzblech Mähscheibe	
3	12	80201040	Selbstsichernde Muttern	
4	1	83040234	Kunststoffgriff	
5	1	K6804640	Spezialwerkzeug	
6	1	K7014870	Halter Spezialwerkzeug	

## Mähbalken Kuhn HD Scheiben und Klingen



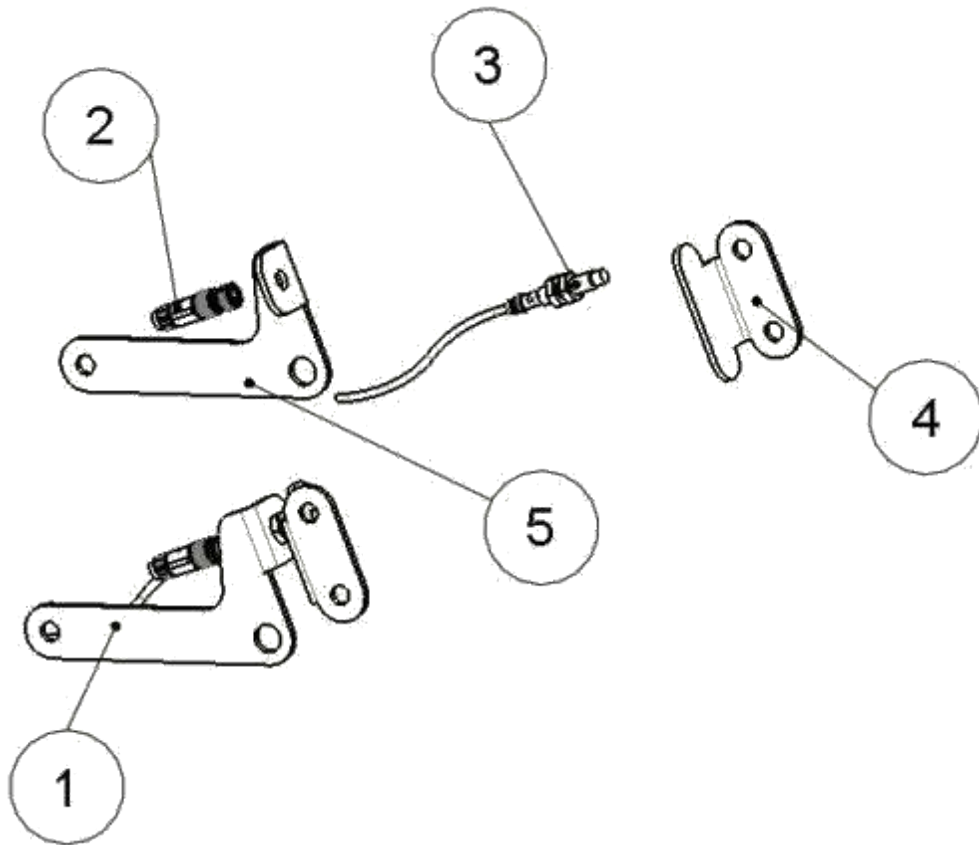
Pos.	Menge	Art. Nr.	Bezeichnung	Technische Info
1	AR	50068500	Schraube	
2	AR	56115800	Messerschraube	
3	AR	56451200	Messer Linksdrehend	
4	AR	56451300	Messer Rechtsdrehend	
5	AR	56803400	Scheibendeckel mit Zacken	
6	AR	56803420	Scheibendeckel	
7	AR	56804510	Kappe für flache Mähscheibe	
8	AR	56810400	Mähscheibe flach	
9	AR	56810500	Hohe Mähscheibe	
10	AR	80131017	Sperrzahnschraube	
11	AR	80201055	Klemmkäfig Mutter	
12	AR	80201262	Selbstsichernde Mutter	
13	AR	80281254	Scheibe	

## Seitentrenner extern John Deere 8000



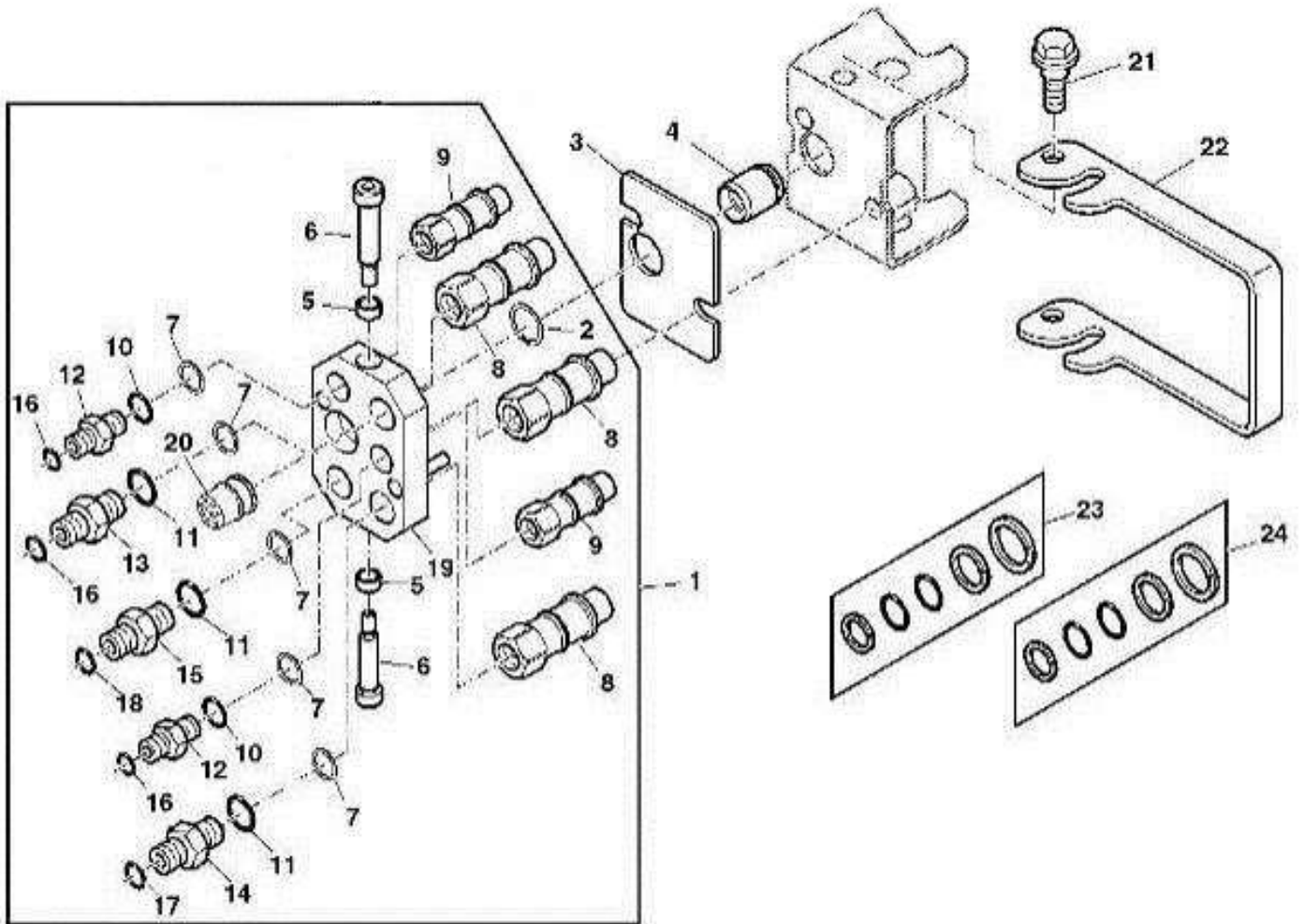
Pos.	Menge	Art. Nr.	Bezeichnung	Technische Info
1	1	19876	Balken Profi Cut Komplett	Antrieb Rechts
2	1	19875	Balken Profi Cut Komplett	Antrieb Links
3	1	61258	Hydraulikverrohrung ohne Pumpe Montagegruppe	
4	1	61363	Druckbegrenzungsventil mit Anschlüsse ohne Pumpe	
5	1	61370	Multikuppler Profi Cut John Deere X8	
6	1	61361	Druckschlauch Komplett	1400mm
7	1	61359	Rücklaufschlauch Komplett	1400mm
8	1	61610	Positionssensoren Seitentrenner	
1-8	1	61360	Seitentrenner Montageeinheit ohne Pumpe komplett	

## Positionssensor John Deere 8000



Pos.	Menge	Art. Nr.	Bezeichnung	Technische Info
1	1	61607	Halter Sensor Rechts	
2	1		Stecker M8x1 3 Polig	
3	1	095353	Induktiver Näherungssensor	
4	1	61609	Sensor Gegenstück	
5	1	61608	Halter Sensor Links	

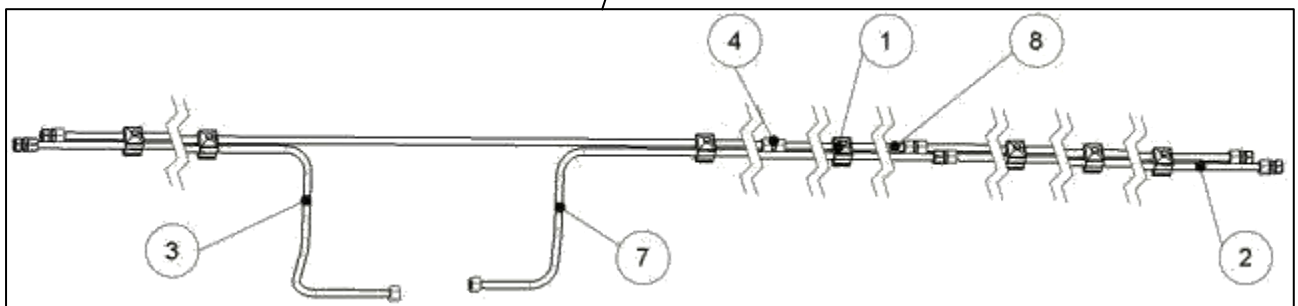
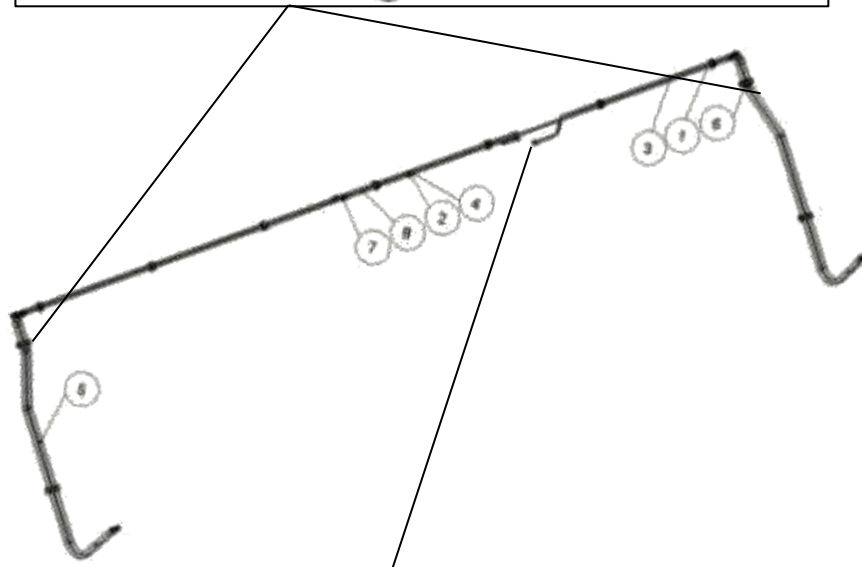
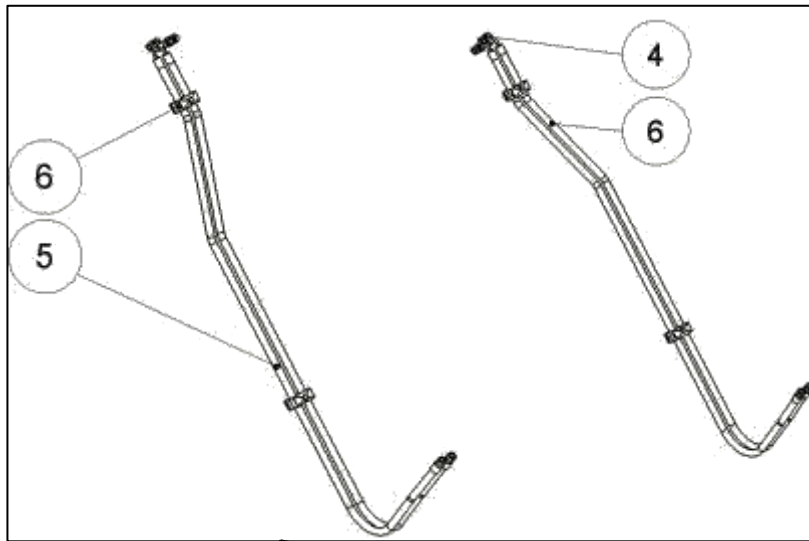
# Multikuppler



## Multikuppler

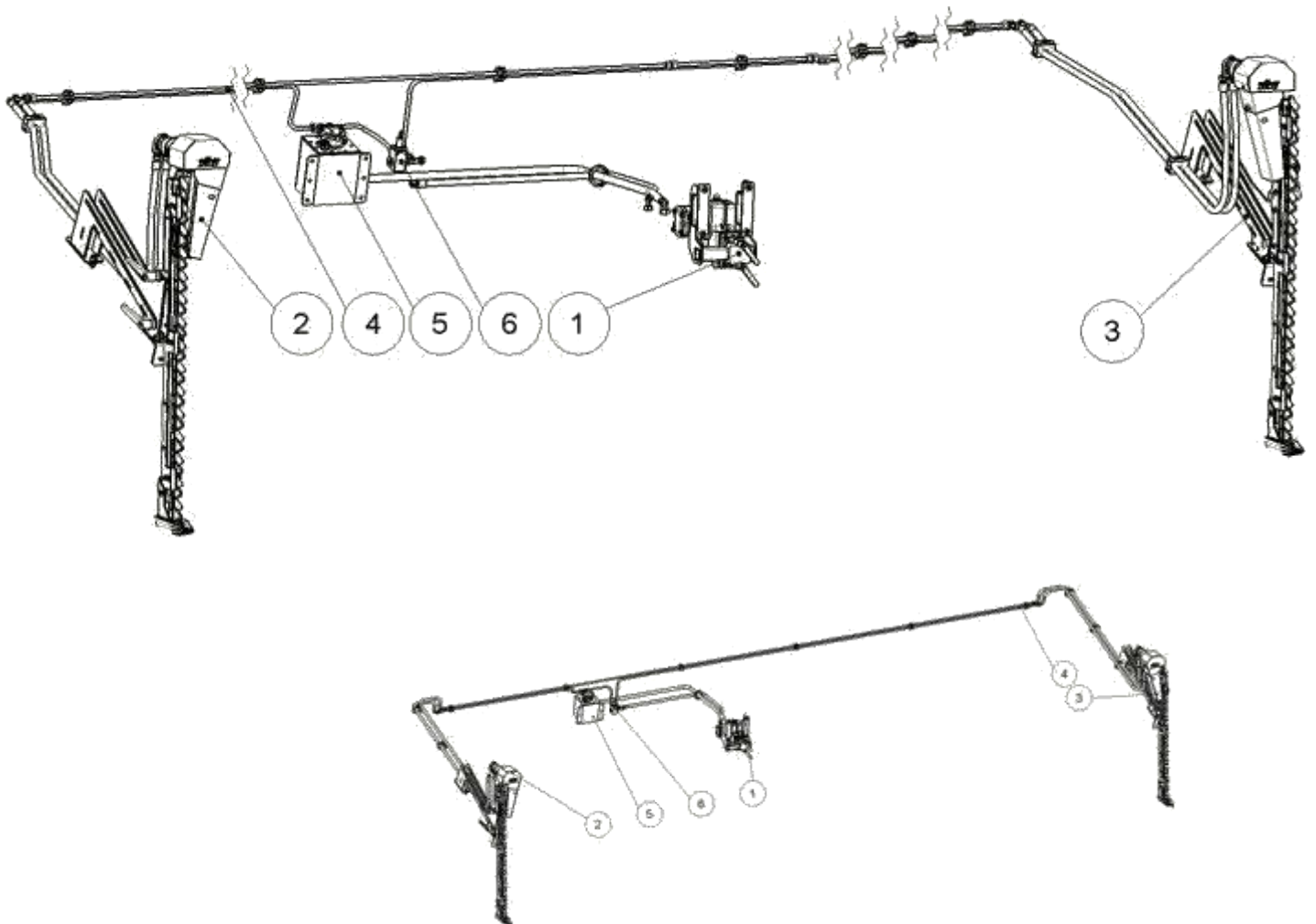
Pos.	Menge	Art. Nr.	Bezeichnung	Technische Info
1	1	AH166991	Kupplung	
2	1	H175880	Sicherungsring	
3	1	H201010	Auflager	
4	1	H176288	Stopfen	
5	2	H202073	Bolzen	
6	2	H202071	Buchse	
7	5	H178181	Sicherungsring	
8	3	AH225669	Hydraulikkupplungs-stecker	
9	2	AH225668	Hydraulikkupplungs-stecker	
10	AR	R26375	O-Ring	
11	AR	R26906	O-Ring	
12	2	38H1171	Anschlussstück	
13	1	38H1172	Anschlussstück	
14	1	38H1162	Anschlussstück	
15	1	38H1174	Anschlussstück	
16	3	T77613	O-Ring	
17	1	T77932	O-Ring	
18	1	T77857	O-Ring	
19	1	AH201340	Platte	
20	1	AH168765	Steckergehäuse	
21	2	H169568	Schraube	
22	1	H202866	Griff	
23	1	AH225672	Dichtungskit	
24	1	AH225673	Dichtungskit	

## Hydraulikverrohrung extern



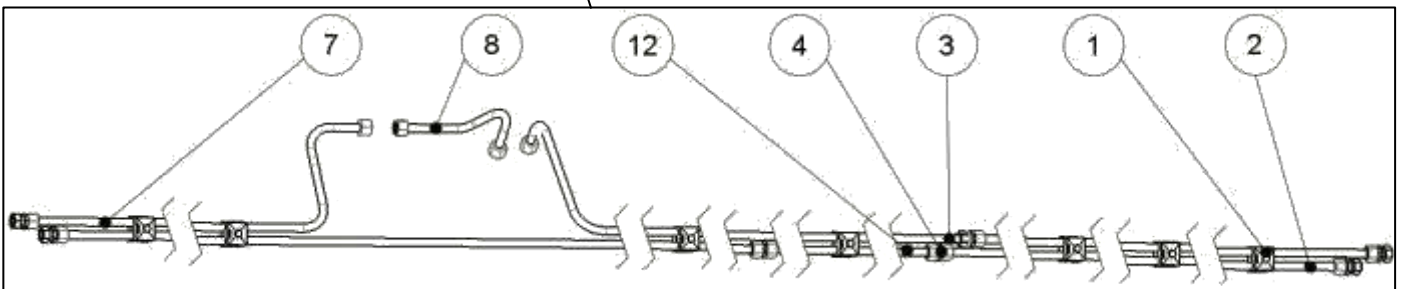
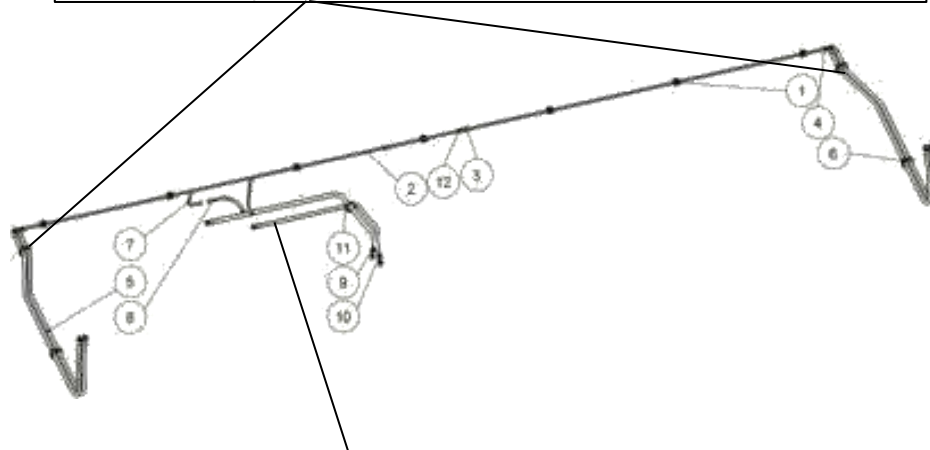
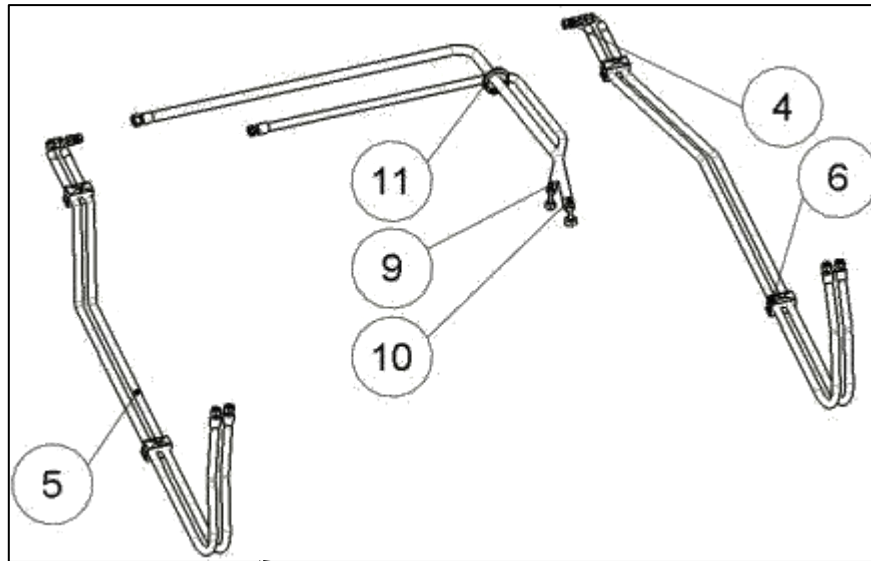
Pos.	Menge	Art. Nr.	Bezeichnung	Technische Info
1	7	61206	Stauff Schelle Twin 12L	
2	3	61208	Hydraulikrohr 12L Kurz	L=2500mm
3	1	61356	Hydraulikrohr 12L ohne Pumpe	
4	7	090663	Geradeverschraubung 12L	GS 12L
5	4	61228	Hydraulikschlauch Hydromotor	1900mm lang
6	4	61219	Stauff Schelle Twin 20mm	
7	1	61357	Hydraulikrohr 12L ohne Pumpe Rechts	
8	7	61606	Hydraulikleitung 12L	L=502mm

## Seitentrenner Montageeinheit komplett autark John Deere 6000-7000 Fendt Katana



Pos.	Menge	Art. Nr.	Bezeichnung	Technische Info
1	1	61188	Montagegruppe Hydrauliksystem	
2	1	19876	Balken Profi Cut Komplett	Antrieb Rechts
3	1	19875	Balken Profi Cut Komplett	Antrieb Links
4	1	61210	Hydraulikverrohrung Montagegruppe	
5	1	61230	Hydrauliköltank komplett	4ltr
6	1	61233	Druckbegrenzungsventil mit Anschlüsse	
1-6	1	61200	Seitentrenner Montageeinheit komplett	

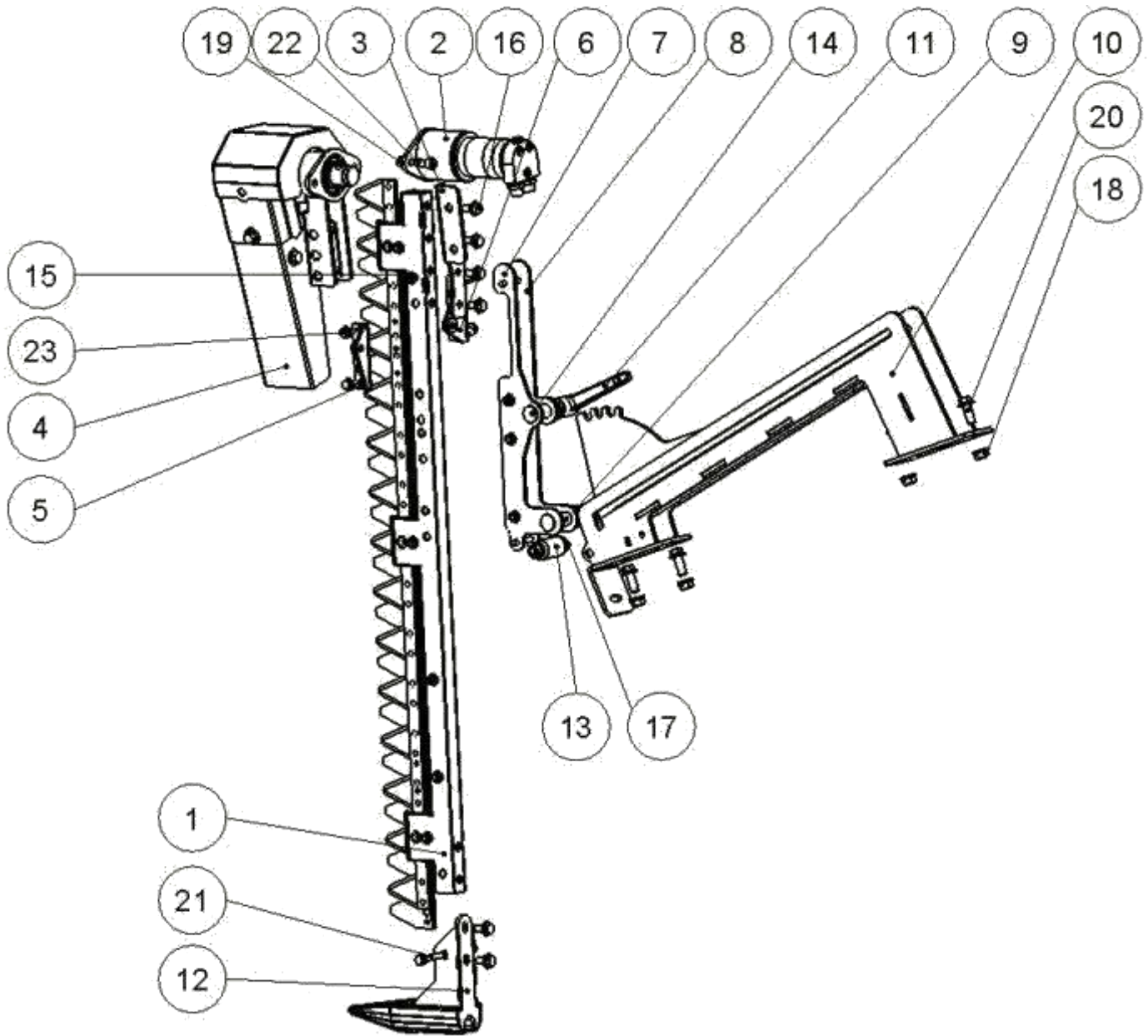
## Hydraulikverrohrung autark



Pos.	Menge	Art. Nr.	Bezeichnung	Technische Info
1	7	61206	Stauff Schelle Twin 12L	
2	3	61208	Hydraulikrohr 12L	L=2500mm
3	1	61207	Hydraulikleitung 12L Links	
4	7	090663	Geradeverschraubung	GS 12L
5	4	61228	Hydraulikschlauch Hydromotor	
6	4	61219	Stauff Schelle Twin 20mm	
7	1	61221	Hydraulikleitung 12L Rechts	
8	1	61222	Hydraulikleitung 12L DBV	
9	1	61211	Druckschlauch Pumpe 12L	1950
10	1	61237	Saugschlauch Pumpe 12L	1950
11	1	60994	Gummitülle	
12	1	61606	Hydraulikleitung 12L	L=502mm



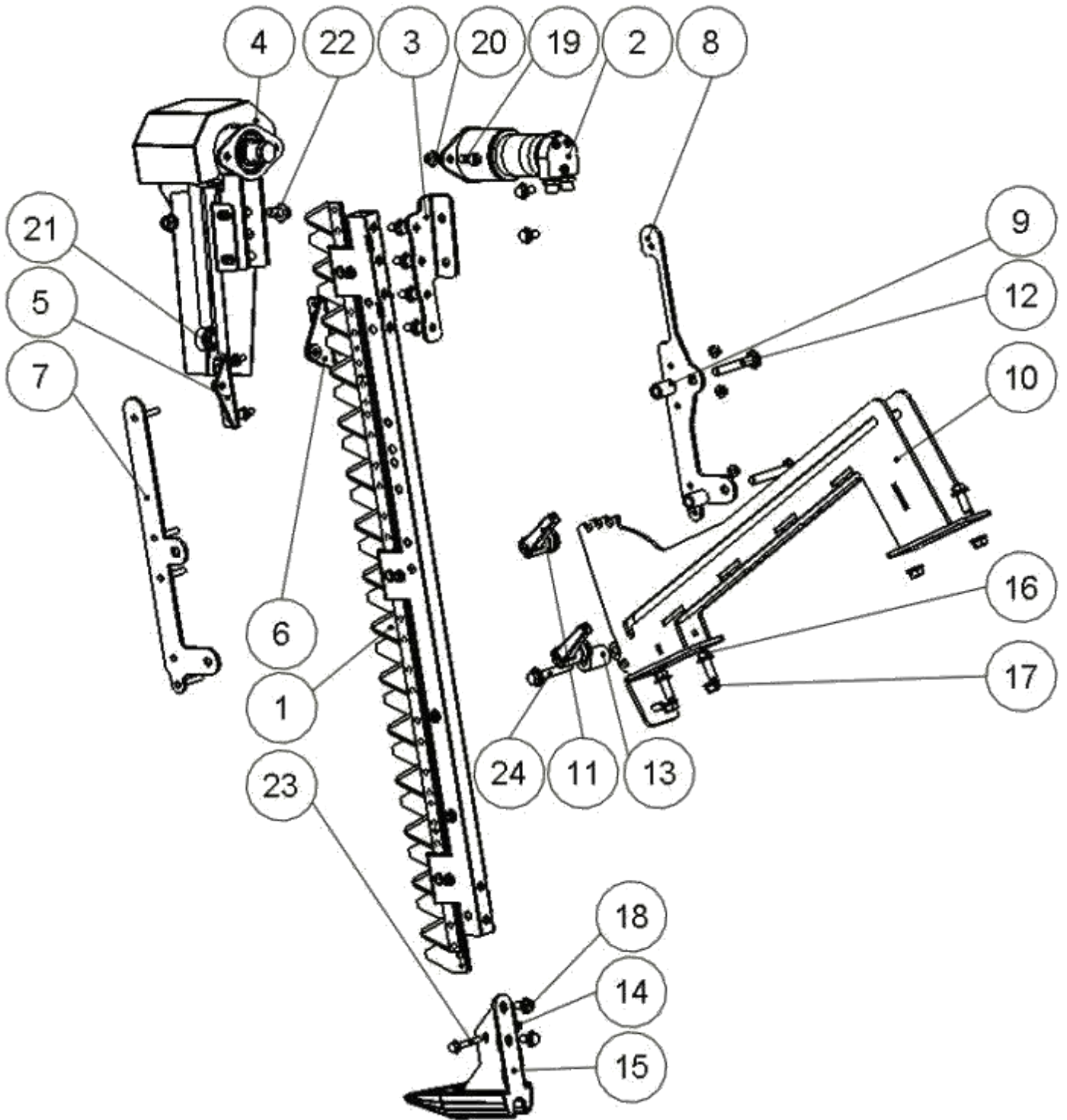
## Balken rechts



## Balken rechts

Pos.	Menge	Art. Nr.	Bezeichnung	Technische Info
1	1	19870	Balken Profi Cut Komplett	
2	1	18501	Antrieb Hydraulisch Komplett	
3	1	19873	Haltewinkel Antrieb	A2C
4	1	18500	Kurbeltrieb Links Komplett	
5	1	18434	Antriebswinkel Rechts Elektrisch	A2C
6	1	18435	Antriebswinkel Links Elektrisch	A2C
7	1	61182	Halterung Balken Innen	A2C
8	1	61201	Halterung Balken Aussen	A2C
9	2	61202	Distanzbuchse Balken	A2C
10	1	61195	Verstellung Seitentrenner Recht Komplett	RAL 7047
11	2	61199	Verstellbarer Klemmhebel	GN300-4
12	1	61227	Spitze Seitentrenner	A2C
13	1	61194	Laufrolle POM	
14	2	70199	Halbrundschraube mit Vierkantansatz	M12x80 ISO 8678
15	5	70232	Sechskantmutter mit Flansch	M8 DIN 6923
16	6	70046	Sechskantschraube mit Flansch	M10x20 DIN 6921
17	1	70987	Sechskantschraube mit Flansch	M12x70 DIN 6921
18	5	70012	Sechskantmutter mit Flansch	M12 DIN 6923
19	1	70740	Halbrundschraube mit Vierkantansatz	M10x25 ISO 8678
20	3	70011	Sechskantmutter mit Flansch	M10 DIN 6923
21	4	70100	Sechskantschraube mit Flansch	M12x30 DIN 6921
22	1	70790	Sechskantschraube mit Flansch	M8x50 DIN 6921
23	2	70651	Zylinderschraube mit Innensechskant	M10x25 DIN 912
24	4	70043	Sechskantschraube mit Flansch	M8x16 DIN 6921
1-24	1	19876	Balken Profi Cut komplett mit Antrieb rechts	

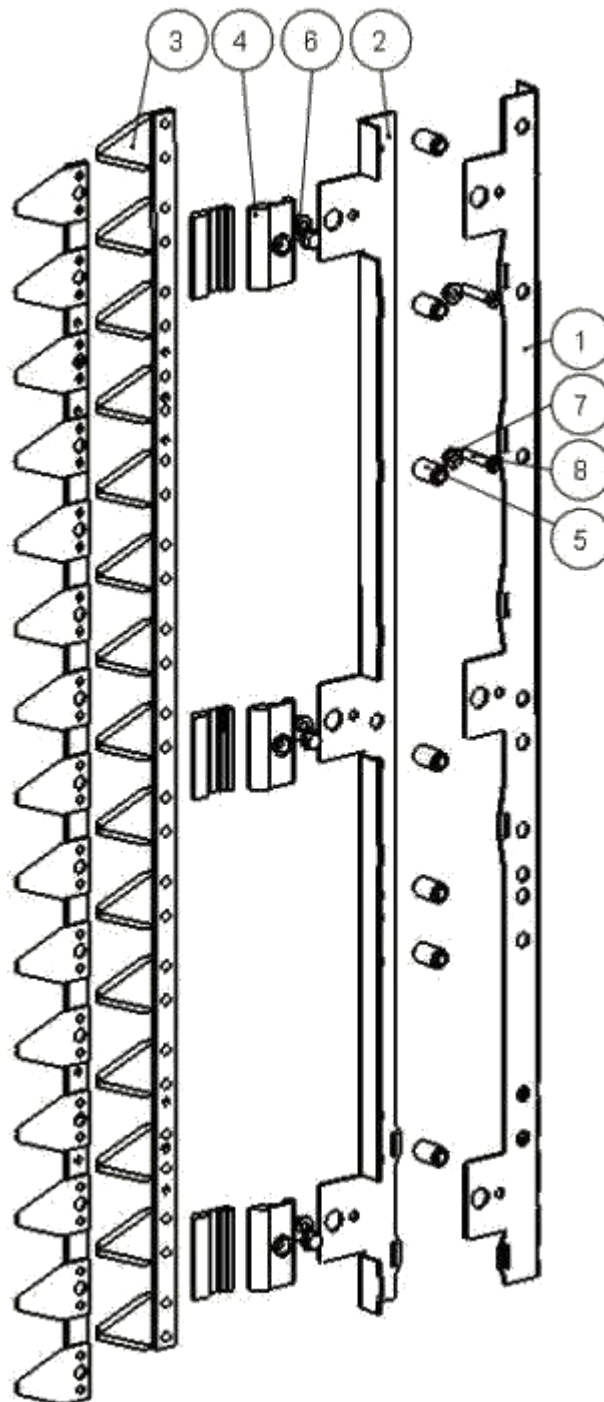
# Balken links



## Balken links

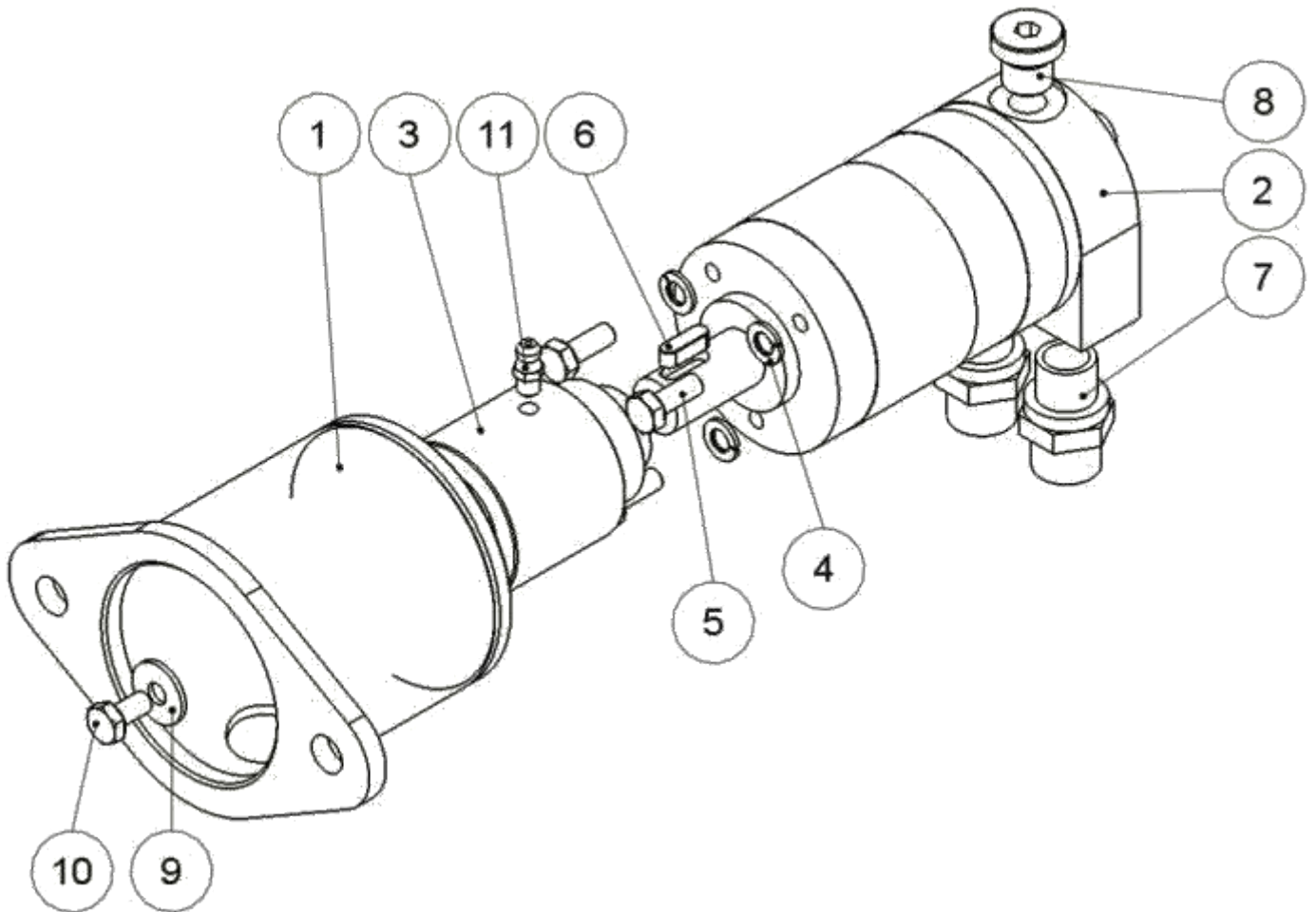
Pos.	Menge	Art. Nr.	Bezeichnung	Technische Info
1	1	19870	Balken Profi Cut Komplett	
2	1	18501	Antrieb Hydraulisch Komplett	
3	1	19874	Haltewinkel Antrieb	A2C
4	1	18509	Kurbeltrieb Rechts Komplett	
5	1	18434	Antriebswinkel Rechts Elektrisch	A2C
6	1	18435	Antriebswinkel Links Elektrisch	A2C
7	1	61216	Halterung Balken Aussen	A2C
8	1	61182	Halterung Balken Innen	A2C
9	2	61202	Distanzbuchse Balken	A2C
10	1	61198	Verstellung Seitentrenner Links Komplett	RAL 7047
11	2	61199	Verstellbarer Klemmhebel	GN300-4
15	1	61227	Spitze Seitentrenner	A2C
13	1	61194	Laufrolle POM	
12	2	70199	Halbrundschraube mit Vierkantansatz	M12x80 ISO 8678
14	5	70232	Sechskantmutter mit Flansch	M8 DIN 6923
16	4	70100	Sechskantschraube mit Flansch	M12x30 DIN 6921
17	6	70012	Sechskantmutter mit Flansch	M12 DIN 6923
20	3	70011	Sechskantmutter mit Flansch	M10 DIN 6923
18	8	70046	Sechskantschraube mit Flansch	M10x20 DIN 6921
19	2	70651	Zylinderschraube mit Innensechskant	M10x25 DIN 912
21	4	70043	Sechskantschraube mit Flansch	M8x16 DIN 6921
22	1	70825	Sechskantschraube mit Flansch	M12x25 DIN 6921
23	1	70790	Sechskantschraube mit Flansch	M8x50 DIN 6921
24	1	70987	Sechskantschraube mit Flansch	M12x70 DIN 6921
1-24	1	19875	Balken Profi Cut komplett mit Antrieb links	

## Messerbalken



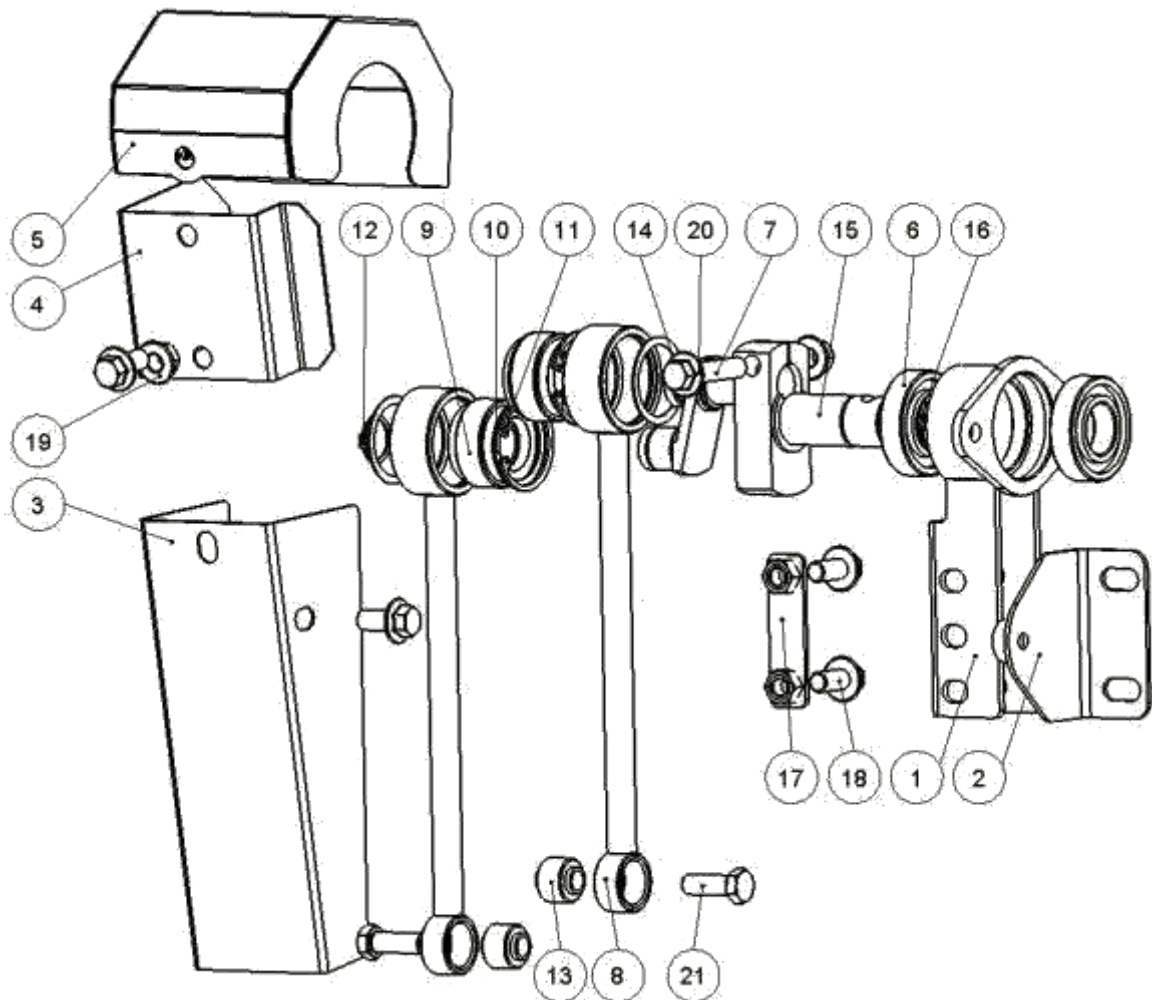
Pos.	Menge	Art. Nr.	Bezeichnung	Technische Info
1	1	19878	Kantteil mit Einnietmuttern	RAL 7047
2	1	19871	Balkenhälfte Kantteil 1	RAL 7047
3	2	18314	Rapsmesser	15 Klingen
4	6	18343	Messerführung	
5	7	19877	Distanzbuchse Balken	A2C
6	3	70839	Sechskantschraube mit Flansch	M8x40 DIN 6921
7	5	70103	Sechskantmutter mit Flansch	M8 DIN 6923
8	2	70842	Zylinderschraube mit Innensechskant	M8x40 DIN 7984
1-8	2	19870	Balken Profi Cut Komplett	

## Antrieb hydraulisch



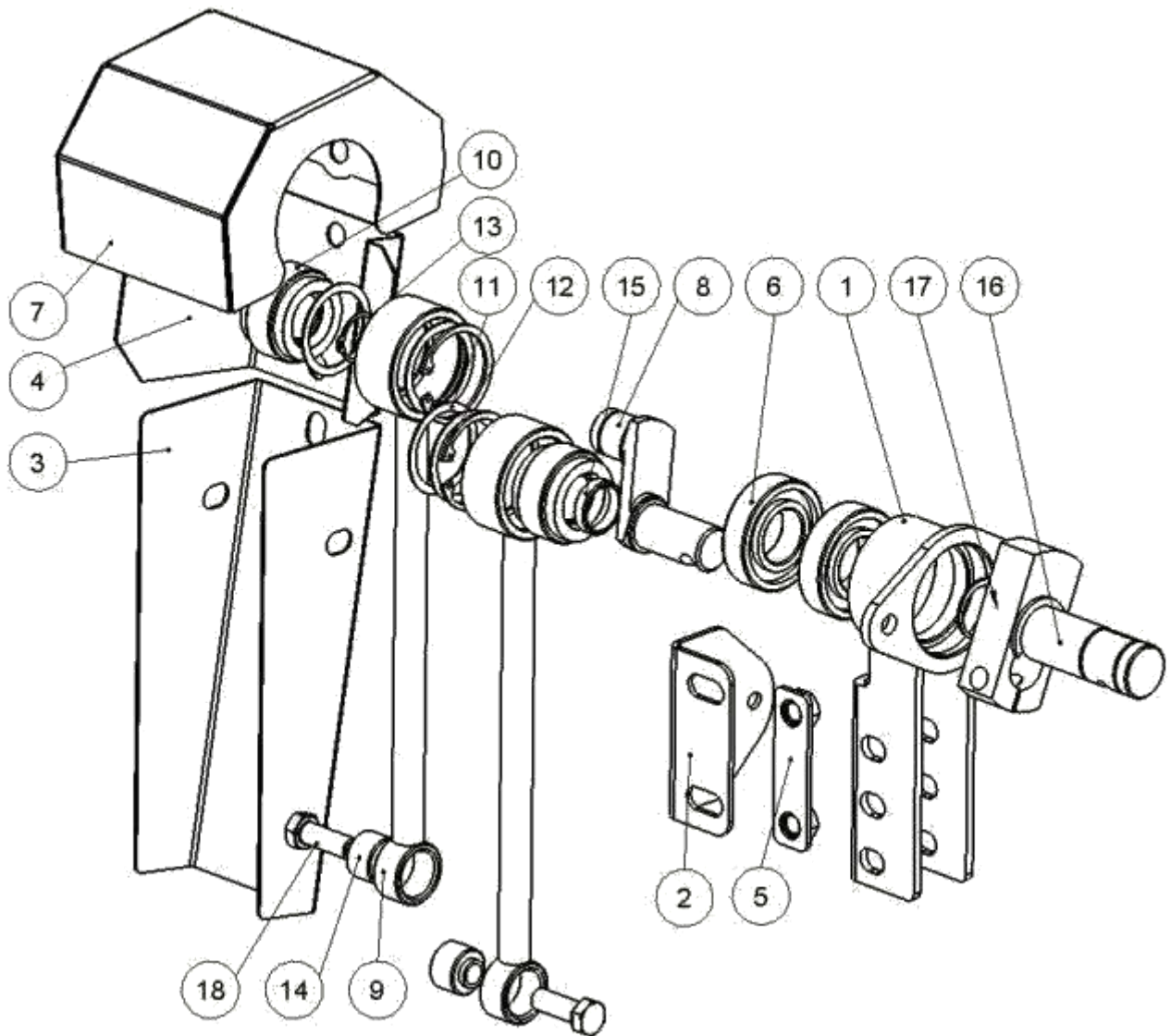
Pos.	Menge	Art. Nr.	Bezeichnung	Technische Info
1	1	18495	Halter Ölmotor	A2C
2	1	090929	Ölmotor Danfoss	OMM32
3	1	18494	Antriebshülse Seitentrenner	A2C
4	3	70084	Federscheibe	A6 DIN 128
5	3	70347	Sechskantschraube	M6x16 ISO 4018
6	1	18499	Passfeder	A5x5x16 DIN 6885
7	2	090526	Einschraubstück	12L R3-8"
8	1	61237	Stopfen	R 1/4"
9	1	70319	Scheibe	6.4 DIN 9021
10	1	70349	Sechskantschraube mit Gewinde bis Kopf	M6x12 ISO 4017
11	1	18387	Schmiernippel	M6x1 A2K
1-11	2	18501	Antrieb Hydraulisch Komplett	

## Kurbelantrieb Links



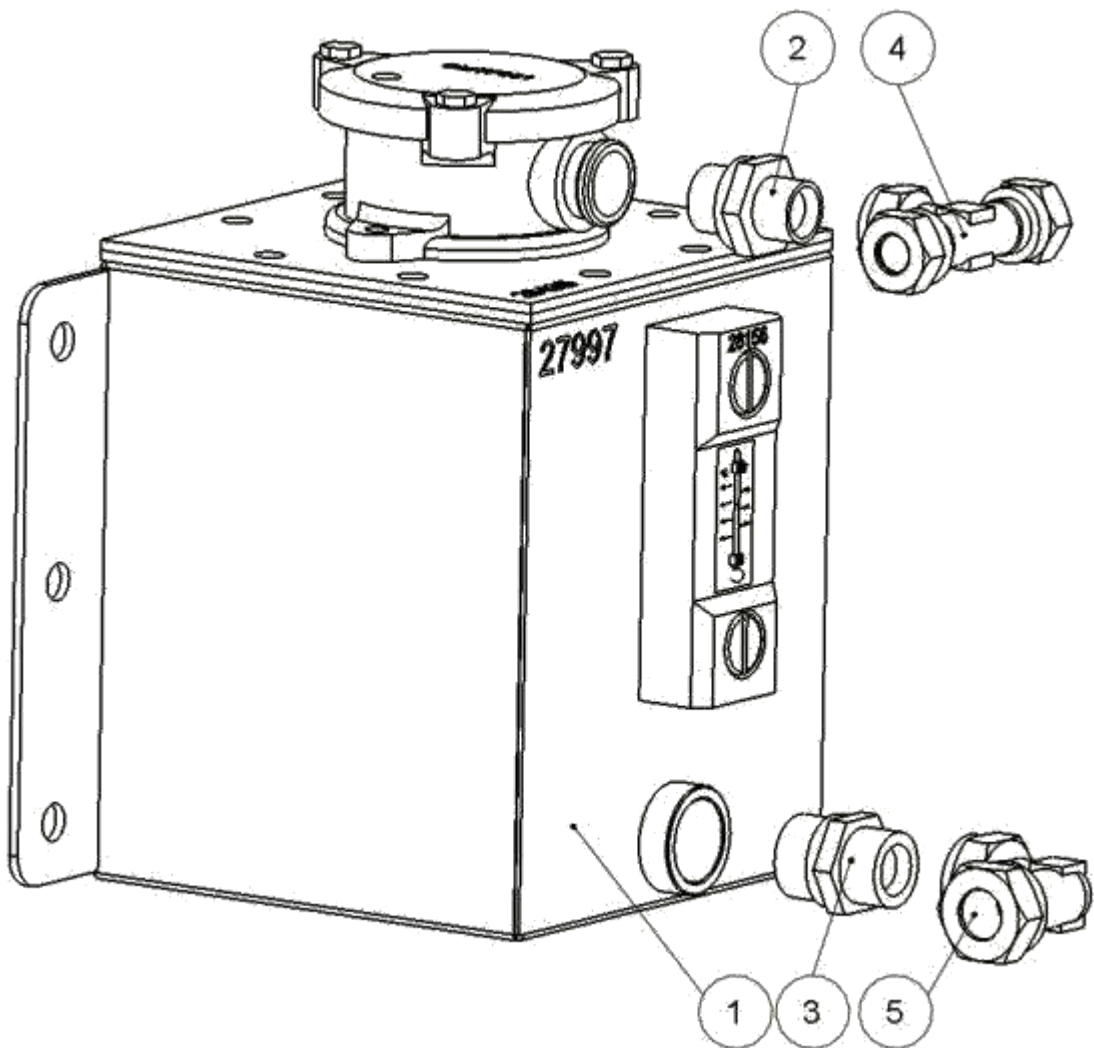
Pos.	Menge	Art. Nr.	Bezeichnung	Technische Info
1	1	18459	Haltebock	A2C
2	1	18455	Haltewinkel Komplett mit Mutter	A2C
3	1	18457	Abdeckung Kurbeltrieb	RAL 7016
4	1	18456	Abdeckung Kurbeltrieb	RAL 7016
5	1	18512	Abdeckung Kurbeltrieb Oben Links	RAL 7016
6	2	18458	Lager für elektr. ST (Ecut)	6206-2RS
7	1	18461	Kurbelwelle elektrisch	A2C
8	2	18424	Kurbelstange	A2C
9	2	18423	Lager 2205-2RS Kurbelstange für elektr. ST	(E-Cut) 2205-2RS
10	4	70845	Passscheibe	42x52x1 DIN 988
11	2	50937	Seegering	52x2 DIN 472
12	1	70379	Seegering	25x1.2 DIN 471
13	2	18425	Gummi-Metall-Büchse	
14	1	18420	Distanzbuchse	A2C
15	1	18460	Exzenterlager	A2C
16	1	70585	Seegering	30x1.5 DIN 471
17	1	18355	Halter	A2C
18	4	70825	Sechskantschraube mit Flansch	M12x25 DIN 6921
19	2	70012	Sechskantmutter mit Flansch	M12 DIN 6923
20	1	70824	Sechskantschraube mit Flansch	M12x55 DIN 6921
21	2	18444	Sechskantschraube mit Schaft	M12x34 DIN 931

## Kurbelantrieb Rechts



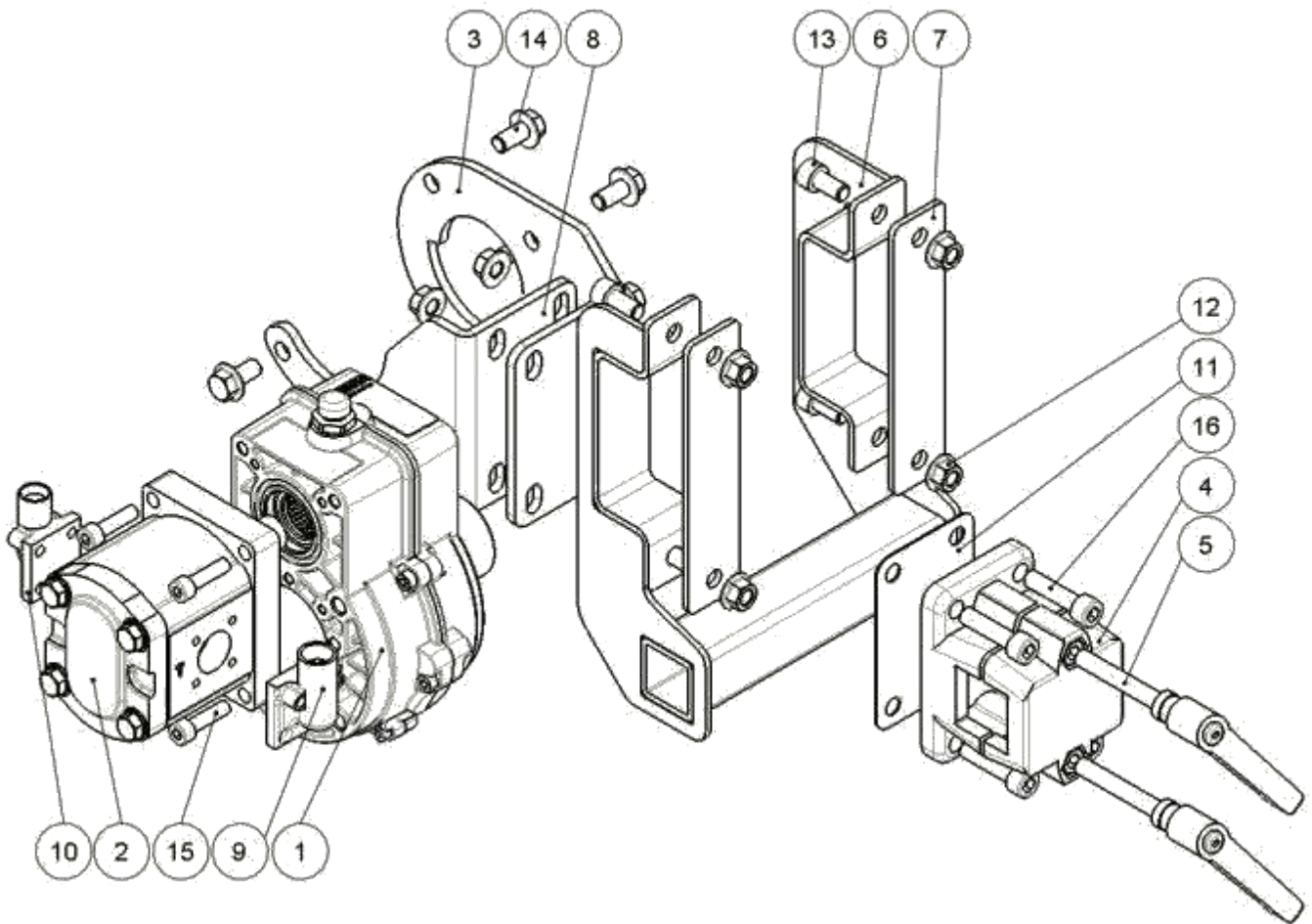
Pos.	Menge	Art. Nr.	Bezeichnung	Technische Info
1	1	18459	Haltebock	A2C
2	1	18455	Haltewinkel Komplett mit Mutter	A2C
3	1	18457	Abdeckung Kurbeltrieb	RAL 7016
4	1	18456	Abdeckung Kurbeltrieb	RAL 7016
5	1	18355	Halter	A2C
6	2	18458	Lager 6206 für elektr. ST	6206-2RS
7	1	18514	Abdeckung Kurbeltrieb Oben Rechts	RAL 7016
8	1	18461	Kurbelwelle elektrisch	A2C
9	2	18424	Kurbelstange	A2C
10	2	18423	Lager Kurbelstange für elektr. ST	2205-2RS
11	4	70845	Passscheibe	42x52x1 DIN 988
12	2	50937	Seegering	52x2 DIN 472
13	1	70379	Seegering	25x1.2 DIN 471
14	2	18425	Gummi-Metall-Büchse	
15	1	18420	Distanzbuchse	A2C
16	1	18460	Exzenterlager	A2C
17	1	70585	Seegering	30x1.5 DIN 471
18	2	18444	Sechskantschraube mit Schaft	M12x34 DIN 931

## Hydrauliköltank



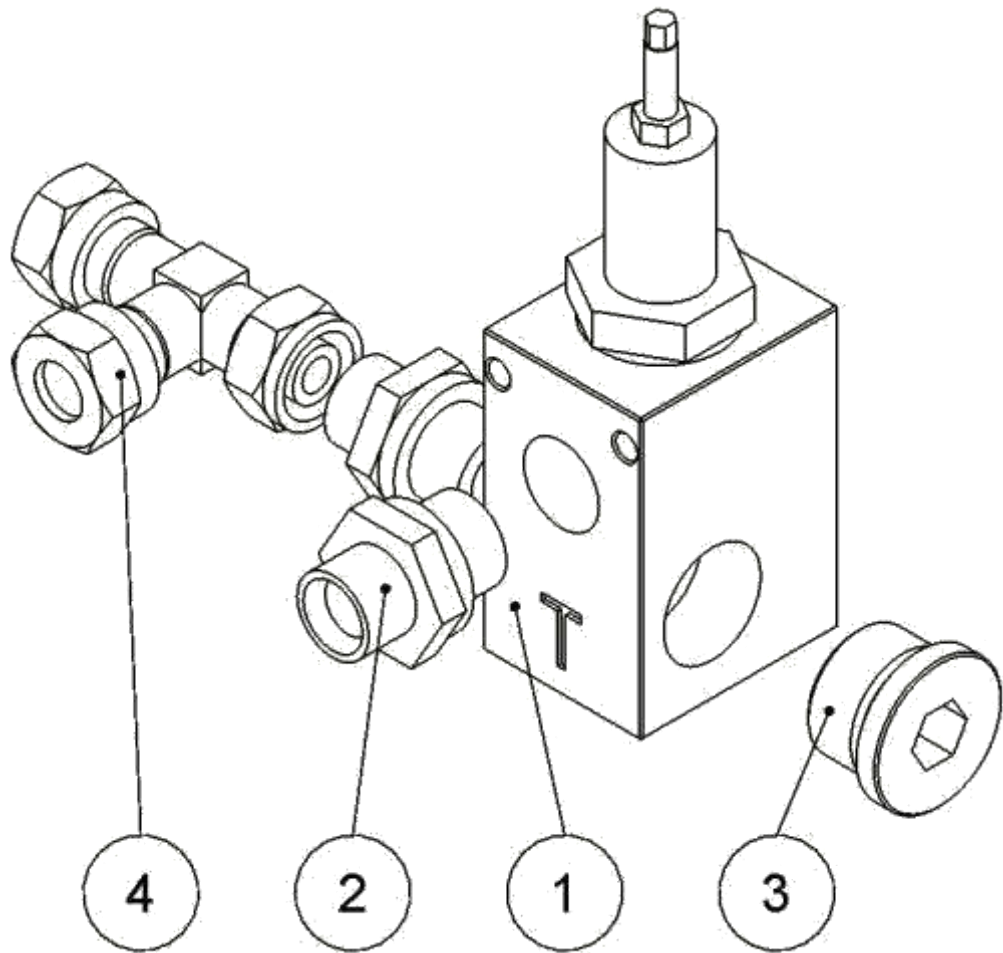
Pos.	Menge	Art. Nr.	Bezeichnung	Technische Info
1	1	61168	Hydrauliköltank	4 Liter
2	1	090123	Einschraubstück	12L R1/2"
3	1	091028	Einschraubstück	15L R3/4"
4	1	61235	Einstellbare T-Verschraubung	ETV 12L
5	1	090109	Einstellbarer Winkel 15L	EWS 15L
1-5	1	61230	Hydrauliköltank komplett	4 Liter RAL 9005

## Hydrauliksystem



Pos.	Menge	Art. Nr.	Bezeichnung	Technische Info
1	1	61189	Vorsatzgetriebe Hydraulikpumpe	
2	1	61190	Hydraulikpumpe Seitentrenner	11ccm
3	1	61203	Halteblech Vorsatzgetriebe Teil 1	A2C
4	1	61185	Vierkantführung Getriebeeinheit	GN147
5	2	61186	Verstellbarer Klemmhebel	GN911
6	1	61187	Vierkantführung	RAL 7047
7	2	61093	Klemmblech	A2C
8	1	61204	Halteblech Vorsatzgetriebe	A2C
9	1	61209	Pumpenflansch 15L	A2K
10	1	61205	Pumpenflansch 12L	A2K 15L
11	1	61169	Distanzblech Halterung Hydrauliksystem	V2A 12L
12	8	70011	Sechskantmutter mit Flansch	M10 DIN 6923
13	4	70651	Zylinderschraube mit Innensechskant	M10x20 DIN 912
14	6	70046	Sechskantschraube mit Flansch	M10x25 DIN 6921
15	4	70714	Zylinderschraube mit Innensechskant	M8x30 DIN 912
16	4	70070	Zylinderschraube mit Innensechskant	M10x40 DIN 912

## Druckbegrenzungsventil



Pos.	Menge	Art. Nr.	Bezeichnung	Technische Info
1	1	61232	Druckbegrenzungsventil Leitungseinbau	
2	2	090123	Einschraubstück	12L R1/2"
3	1	61234	Stopfen	R1/2"
4	1	61236	Einstellbare T-Verschraubung	ELV12L






Aufkleber John Deere

1 — *Profi Çut*






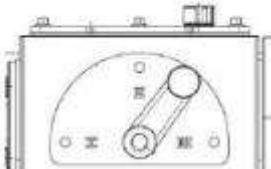
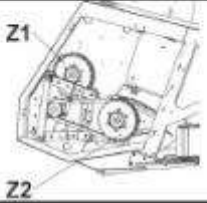
3 — **Zürn 620** — 5

4 — **Profi Çut 460** — 2

6

	4 5 6 7 8 9 10 11 12 mm	
	<p><b>Z=14 / Z=44</b></p> <p><b>Z=14 / Z=42</b></p> <p><b>Z=15 / Z=40</b></p> <p><b>Z=15 / Z=38</b></p>	

## Aufkleber John Deere

	4 5 6 7 8 9 10 11 12 13 mm	
	No    Pos I    Pos II    Pos III	Z1= 40 Z2 = 35
	No    Pos I    Pos II    Pos III	Z1= 38 Z2 = 38
	Pos I    Pos II    Pos III	Z1= 37 Z2 = 40
		

7

Pos.	Menge	Art. Nr.	Bezeichnung	Technische Info
1	AR	60159	Profi Cut Klein	
2	AR	60155	460	
3	AR	60156	Zürn Groß	
4	AR	60158	Profi Cut Groß	
5	AR	60154	620	
6	AR	61422	Schnittlänge	JD 6000-7000
7	AR	61628	Schnittlänge	JD 8000

Aufkleber Fendt

4 — **620** *Profi Cut* — 1

**Zürn** — 2

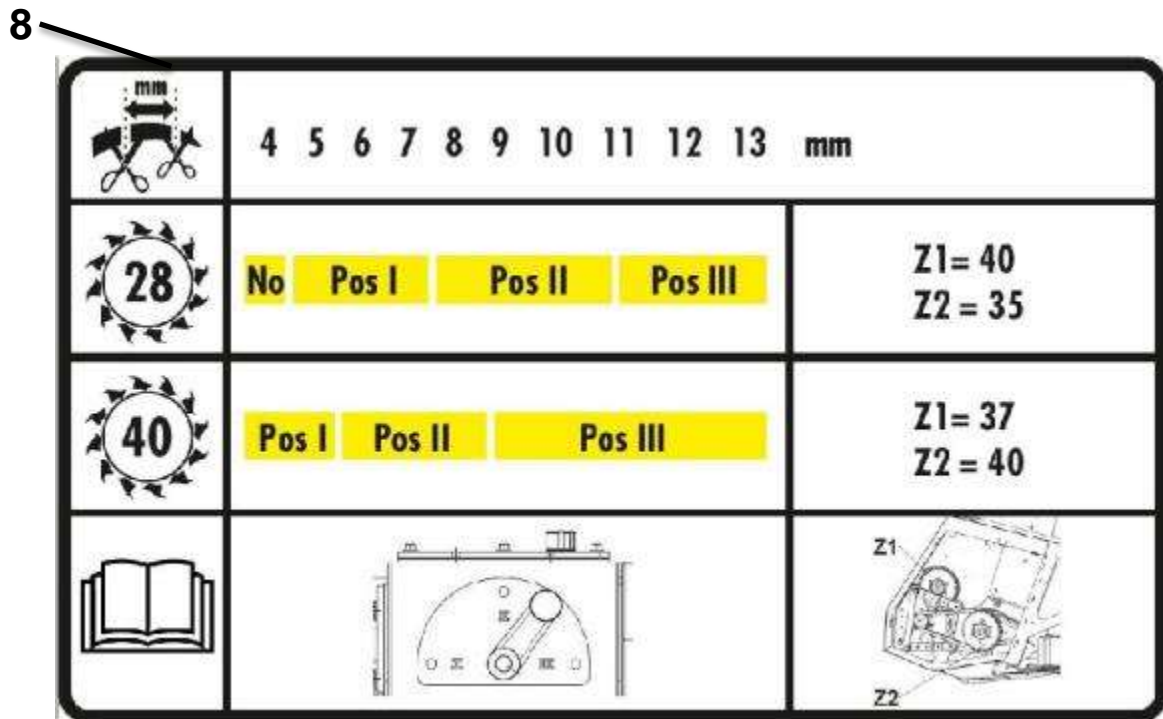
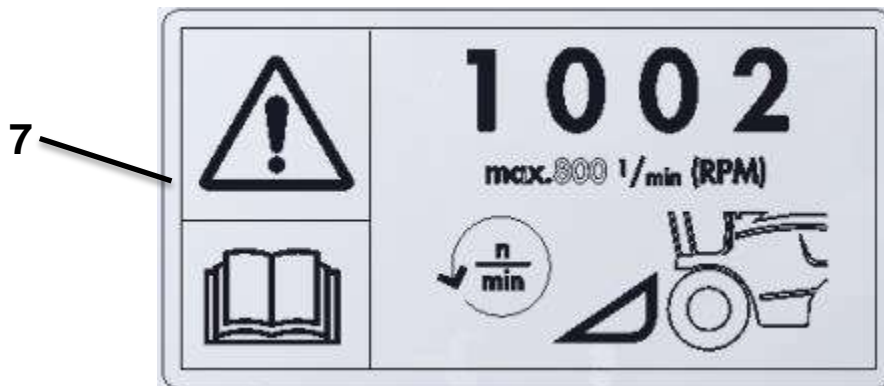
3 — *Profi Cut*

680/80 R 38; 710/70 R 38;  
800/ 70 R 38; 900/60 R38;  
710/ 70 R 42

680/85 R 32; 800/70 R 32  
900/60 R 32; 710/75 R 34

650/75 R 32  
800/65 R 32

## Aufkleber Fendt



Pos.	Menge	Art. Nr.	Bezeichnung	Technische Info
1	AR	61382	Profi Cut Klein	Weißaluminium (RAL 9006)
2	AR	61385	Zürn Groß	Weißaluminium (RAL 9006)
3	AR	61386	Profi Cut Groß	Weißaluminium (RAL 9006)
4	AR	61384	620	Weißaluminium (RAL 9006)
6	AR	61611	Aufkleber Bereifung Fendt Katana	
7	AR	60921	Schneidwerkserkennung	
8	AR	60922	Schnittlängenaufkleber Fendt	

## Aufkleber allgemein



Nr. 1



Nr. 33



Nr. 34



Pos.	Menge	Art. Nr.	Bezeichnung	Technische Info
1	AR	60153	Sicherheitsaufkleber Nr. 1	
2	AR	60162	Sicherheitsaufkleber Nr. 33	
3	AR	60163	Sicherheitsaufkleber Nr. 34	
4	AR	60160	Leerlaufdrehzahl Hinweisaufkleber	