

Ersatzteilliste Parts Catalog

Vorsatzschneidwerk
Rape-Seed Attachment
Raps- Profi II



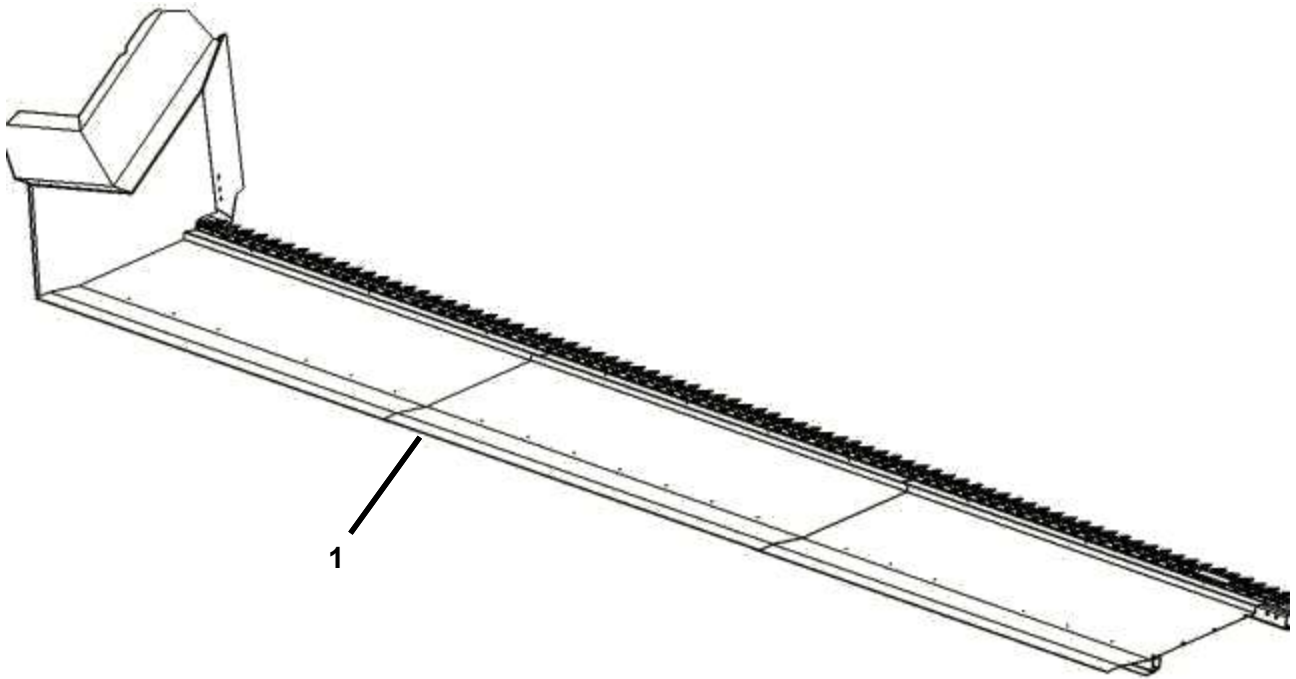
Für John Deere Schneidwerke der Serie 300 (Sampo)
For John Deere Header Series 300 (Sampo)

05/2014

Inhaltsverzeichnis/ Index

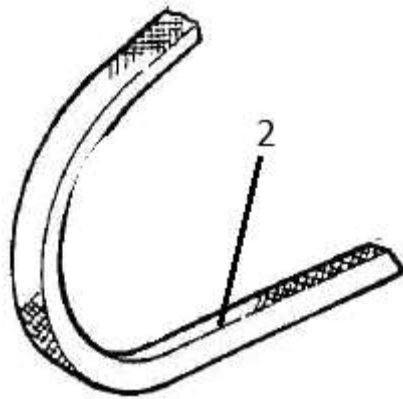
Grundrahmen/ Frame	2
Wechselschnittmesserbalken und Messerbalkengetriebe/ Cutter Bar Drive	3
Messerbalkenkopfabschnitt/ Cutter Bar Head Section	4
Antriebswinkel Messerbalken/ Side Knife Drive Plate	5
Doppelfinger außen/ Double Finger Outside	7
Montageeinheit Spannrollen / Idler Pulley	9
Spannrolle/ Idler Pulley	10
Antrieb Seitenschneidwerk links mechanisch/ Left Side Knife Drive Mechanical	11
Zubehör Antrieb Seitenschneidwerk/ Side Knife Drive	12
Zubehör Antrieb Seitenschneidwerk/ Side Knife Drive	13
Seitenschneidwerk rechts und links mechanisch/ Cutter Bar Right and Left Mechanical	15
Antrieb Seitenschneidwerk links elektrisch/ Side Knife Drive Left Electric	17
Antrieb Seitenschneidwerk links elektrisch/ Side Knife Drive Left Electric	19
Seitenschneidwerk links elektrisch/ Cutter Bar Left Electric	21
Seitenteil rechts / Side Panel	23
Antrieb Seitenschneidwerk rechts/ Side Knife Drive Right	25
Rapsmesser/ Knife	26
Messerschutzset Kanada/ Knife Protection Canada	27
Schutz- und Verkleidungsblech rechts / Guards and Shield Right	28
Schutz- und Verkleidungsblech links / Guards and Shield Left	29
Anbauteile/ Attaching Parts	30
Halnteilerspitze/ Divider	31
Anbauteile/ Reel Stop	32
Aufkleber/ Decals	33
Zubehör/ Equipment	34
Schrauben Befestigungssatz Seitenteil/ Mounting Bolts Side Panel	35
Schraubensatz Befestigungsteile/ Bolt Kit Mounting Parts	36
Beipack Rigid Sampo/ Fitting Kit Rigid Sampo	37

Grundrahmen/ Frame



Pos.	Art. Nr.	Deutsch	Englisch	Anmerkung
1	23623	Grundrahmen 14ft	Frame 14ft	314 (4,20m)
	23624	Grundrahmen 15ft	Frame 15ft	315 (4,60m)
	26325	Grundrahmen 16ft	Frame 16ft	316 (4,80m)
	23626	Grundrahmen 17ft	Frame 17ft	317 (5,20m)
	23627	Grundrahmen 19ft	Frame 19ft	319 (5,80m)
	23628	Grundrahmen 21ft	Frame 21ft	321 (6,40m)
	23629	Grundrahmen 23ft	Frame 23ft	323 (7,00m)

Wechselschnittmesserbalken und Messerbalkengetriebe/ Cutter Bar Drive

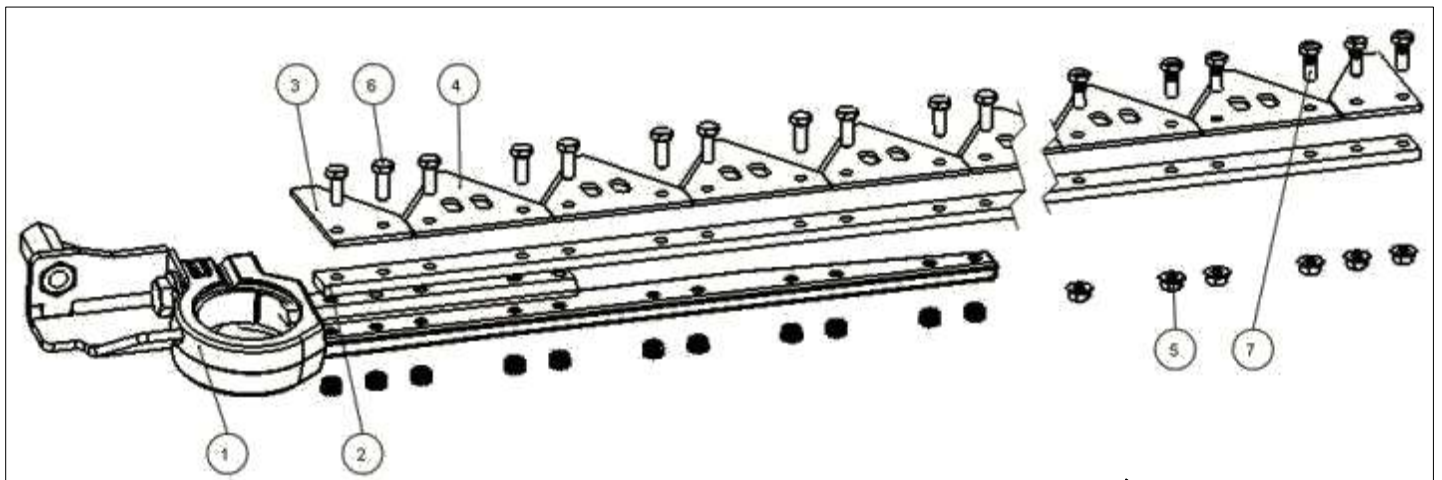


1



Pos.	Art. Nr.	Deutsch	Englisch	Anmerkung
1	24041	Antriebsgetriebe	Gearbox	
1.1	70122	Sperrzahnschraube	Bolt	M12x45
1.2	50360	Kopflager	Head Bearing	27mm
2	23613	Riemen	Belt	

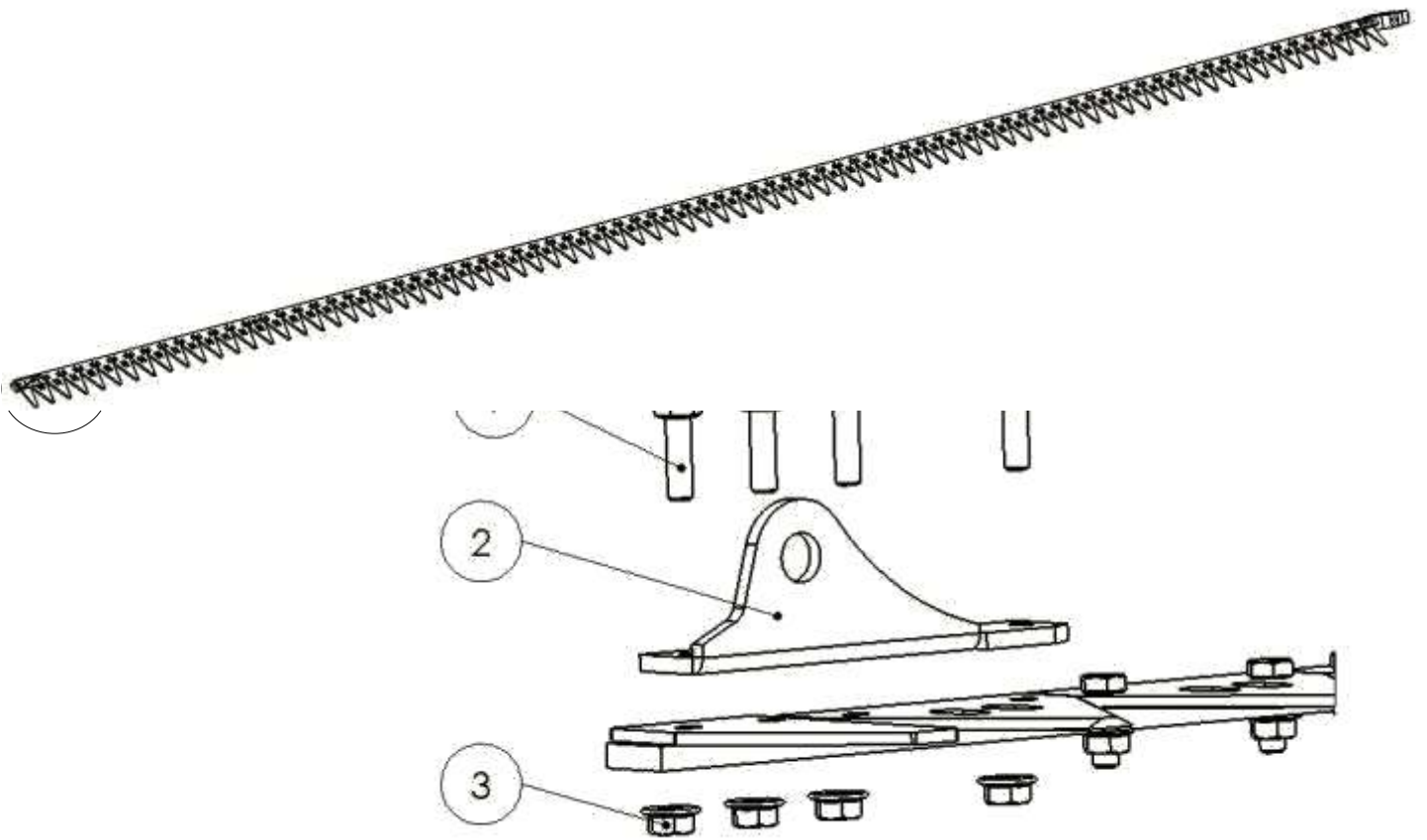
Messerbalkenkopfabschnitt/ Cutter Bar Head Section



8 /

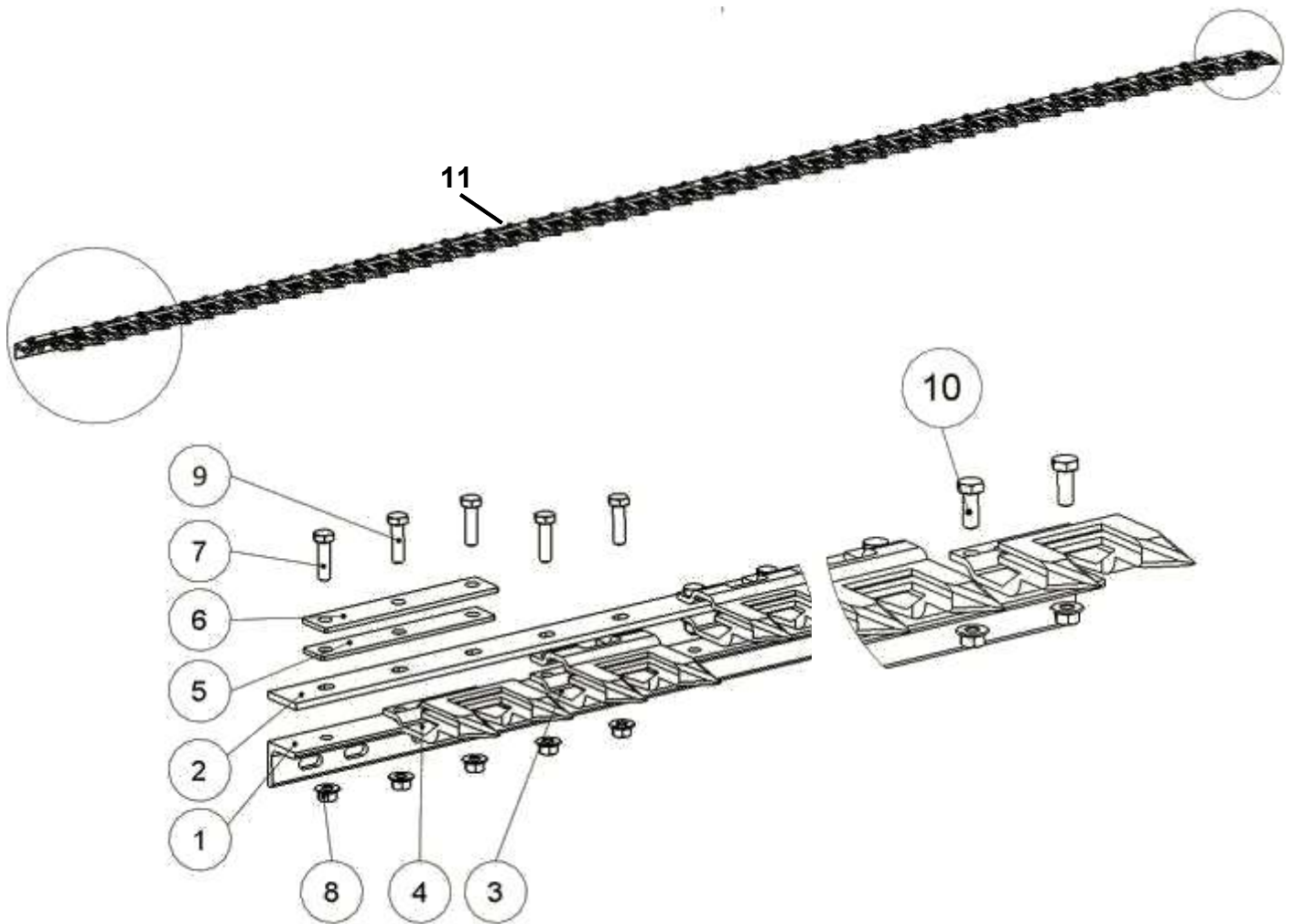
Pos.	Art. Nr.	Deutsch	Englisch	Anmerkung
1	23735	Messerkopf Sampo	Knife Head Sampo	
2	23759	Messerrücken 14ft	Knife Back 14ft	
	23754	Messerrücken 15ft	Knife Back 15ft	
	23749	Messerrücken 16ft	Knife Back 16ft	
	23734	Messerrücken 17ft	Knife Back 17ft	
	23744	Messerkrücken 19ft	Knife Back 19ft	
	23764	Messerrücken 21ft	Knife Back 21ft	
	23769	Messerrücken 23ft	Knife Back 23ft	
3	16137	Halbe Klinge	Half Knife Section	
4	16152	Klinge Schuhmacher fein	Knife Section	
5	21019	Flanschmutter	Flange Nut	M6
6	70347	Kopfschraube	Bolt	M6x16
7	21016	Zahnschraube	Bolt	M6x16
8	23758	Messer 14ft kpl. mit Messerkopf fein	Knife Complete with Knife Head 14ft	314
	23753	Messer 15ft kpl. mit Messerkopf fein	Knife Complete with Knife Head 15ft	315
	23748	Messer 16ft kpl. mit Messerkopf fein	Knife Complete with Knife Head 16ft	316
	23733	Messer 17ft kpl. mit Messerkopf fein	Knife Complete with Knife Head 17ft	317
	23743	Messer 19ft kpl. mit Messerkopf fein	Knife Complete with Knife Head 19ft	319
	23763	Messer 21ft kpl. mit Messerkopf fein	Knife Complete with Knife Head 21ft	321
	23768	Messer 23ft kpl. mit Messerkopf fein	Knife Complete with Knife Head 23ft	323

Antriebswinkel Messerbalken/ Side Knife Drive Plate



Pos.	Art. Nr.	Deutsch	Englisch	Anmerkung
1	70110	Sechskantschraube	Bolt	M6x20 10.9
2	16113	Antriebswinkel 600er	Drive Plate	
3	70020	Stopfmutter	Lock Nut	M6 DIN985

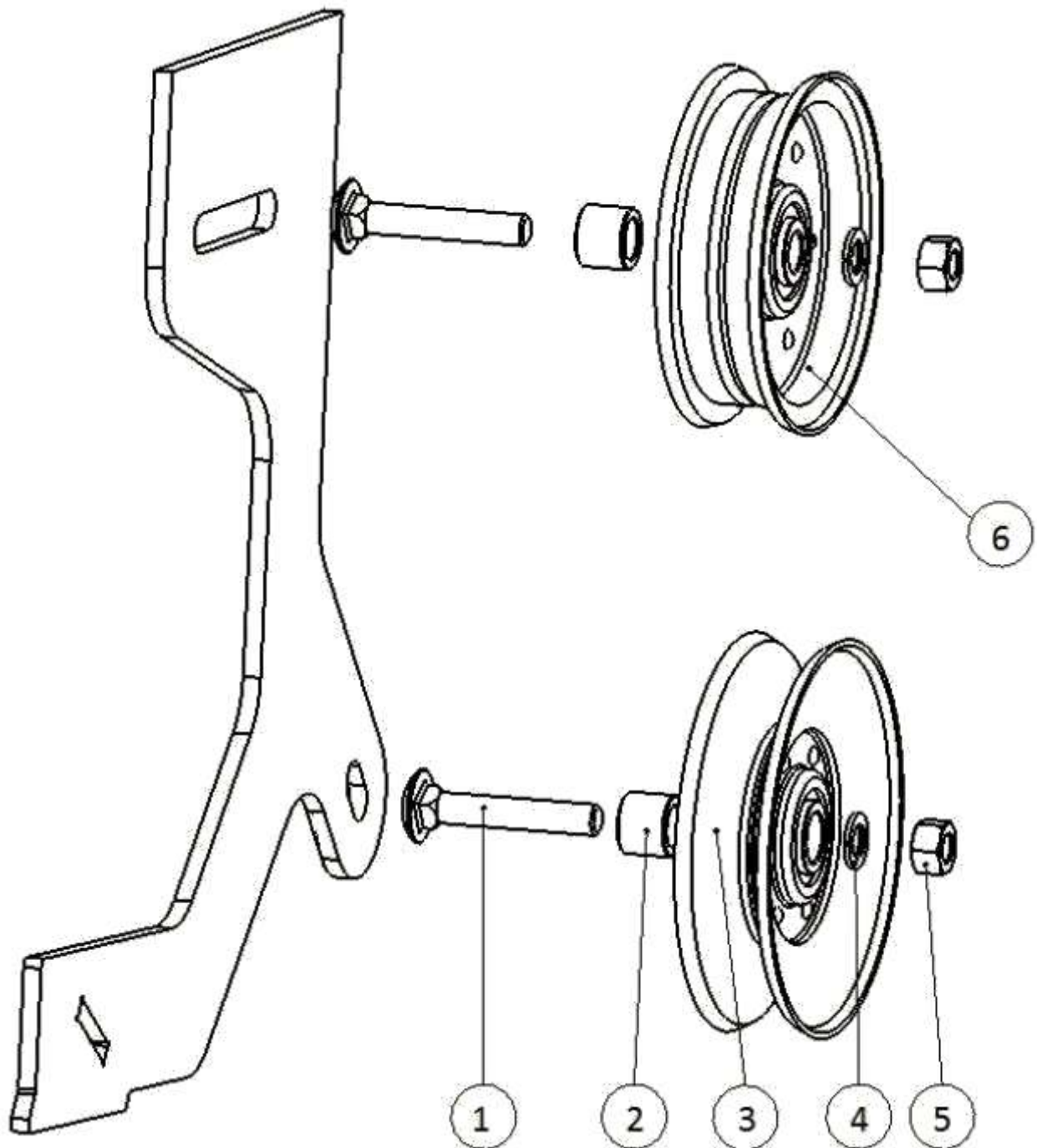
Doppelfinger außen/ Double Finger Outside



Doppelfinger außen/ Double Finger Outside

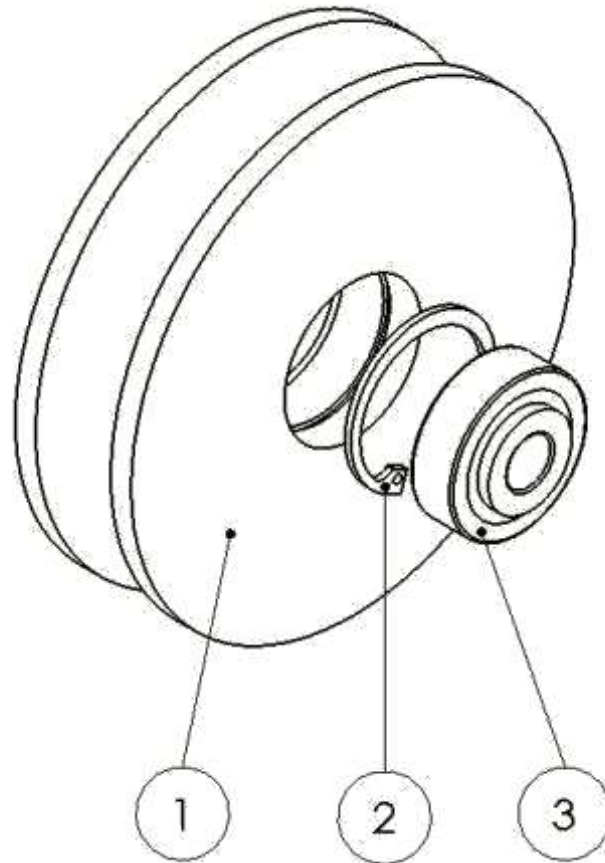
Pos.	Art. Nr.	Deutsch	Englisch	Anmerkung
1	23756	Winkelschiene 14ft	Finger Bar 14ft	
	23751	Winkelschiene 15ft	Finger Bar 14ft	
	23746	Winkelschiene 16ft	Finger Bar 14ft	
	23731	Winkelschiene 17ft	Finger Bar 14ft	
	23741	Winkelschiene 19ft	Finger Bar 14ft	
	23631	Winkelschiene 21ft	Finger Bar 14ft	
	23766	Winkelschiene 23ft	Finger Bar 23ft	
2	23757	Flacheisen 40x6 14ft	Flat Bar 40x6 14ft	
	23752	Flacheisen 40x6 15ft	Flat Bar 40x6 15ft	
	23747	Flacheisen 40x6 16ft	Flat Bar 40x6 16ft	
	23732	Flacheisen 40x6 17ft	Flat Bar 40x6 17ft	
	23742	Flacheisen 40x6 19ft	Flat Bar 40x6 19ft	
	23762	Flacheisen 40x6 21ft	Flat Bar 40x6 21ft	
	23767	Flacheisen 40x6 23ft	Flat Bar 40x6 23ft	
3	21050	Doppelfinger	Double Finger	
4	18225	Offener Doppelfinger	Open Double Finger	1. Finger von rechts und links außen offen
5	18227	Platte	Plate	Nur auf rechter Seite
6	18226	Platte	Plate	Nur auf rechter Seite
7	70061	Sechskantschraube	Bolt	M10x30
8	70007	Flachmutter	Thin Nut	M10
9	70613	Sechskantschraube	Bolt	M10x35
10	70647	Sechskantschraube	Bolt	M10x25
11	23755	Winkelschiene komplett 14ft	Complete Finger Bar 14ft	
	23750	Winkelschiene komplett 15ft	Complete Finger Bar 15ft	
	23746	Winkelschiene komplett 16ft	Complete Finger Bar 16ft	
	23730	Winkelschiene komplett 17ft	Complete Finger Bar 17ft	
	23740	Winkelschiene komplett 19ft	Complete Finger Bar 19ft	
	23760	Winkelschiene komplett 21ft	Complete Finger Bar 21ft	
	23768	Winkelschiene komplett 23ft	Complete Finger Bar 23ft	

Montageeinheit Spannrollen / Idler Pulley



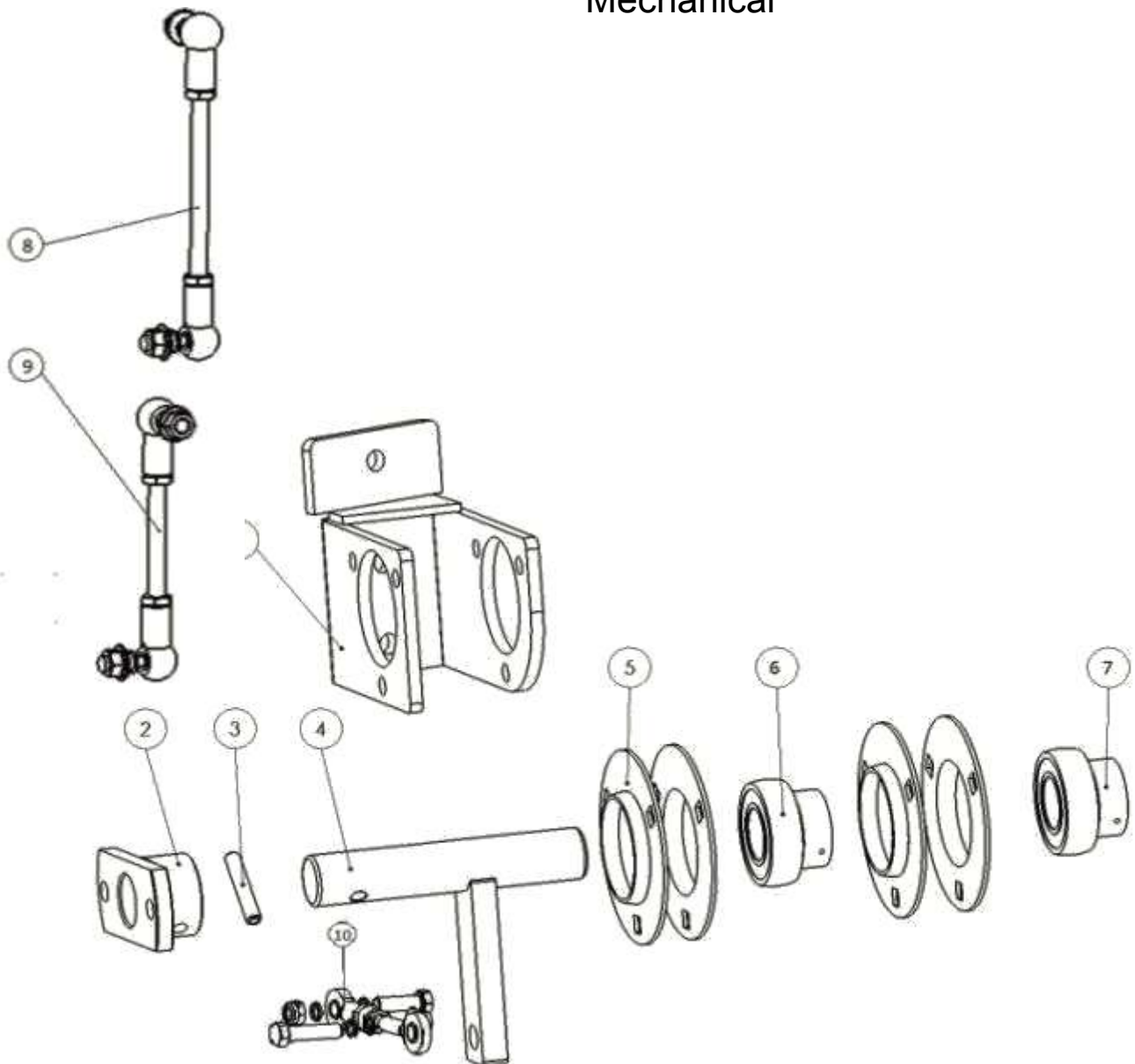
Pos.	Art. Nr.	Deutsch	Englisch	Anmerkung
1	70745	Schlossschraube	Carriage Bolt	M10x60
2	23615	Distanzbuchse Spannrolle	Spacer Pulley	
3	18205	Spannrolle	Pulley	
4	70086	Federring	Spring Lock Washer	10,2mm DIN127
5	70015	Mutter	Nut	M10
6	23610	Spannrolle	Pulley	

Spannrolle/ Idler Pulley



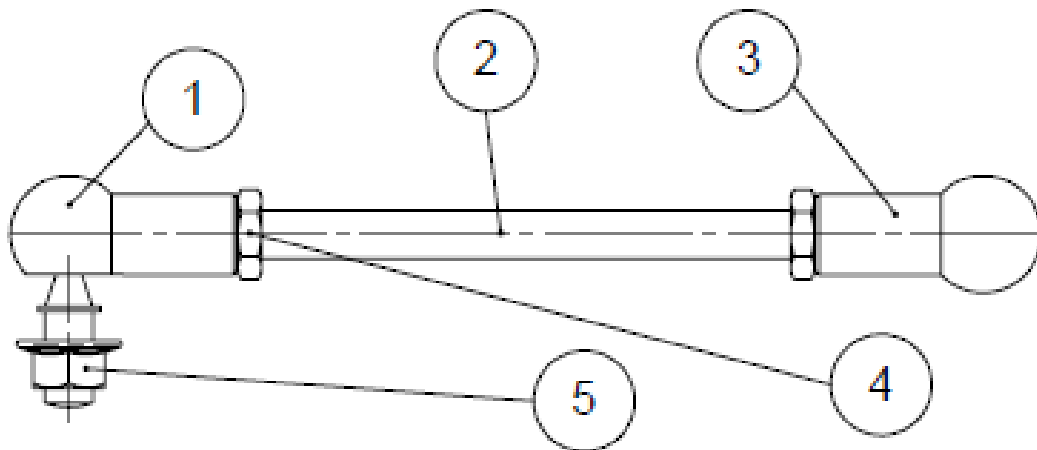
Pos.	Art. Nr.	Deutsch	Englisch	Anmerkung
1	16153	Aluminium Spannrolle	Aluminum Pulley	
1.1	16192	Spannrolle GG20	Pulley	Cast Iron
2	16155	Sicherungsring	Circlip	
3	16154	Lager	Bearing	
1-3	18205	Spannrolle komplett	Pulley Complete	
	51644	Spannrolle Gussteil	Cast Pulley	

Antrieb Seitenschneidwerk links mechanisch/ Left Side Knife Drive Mechanical



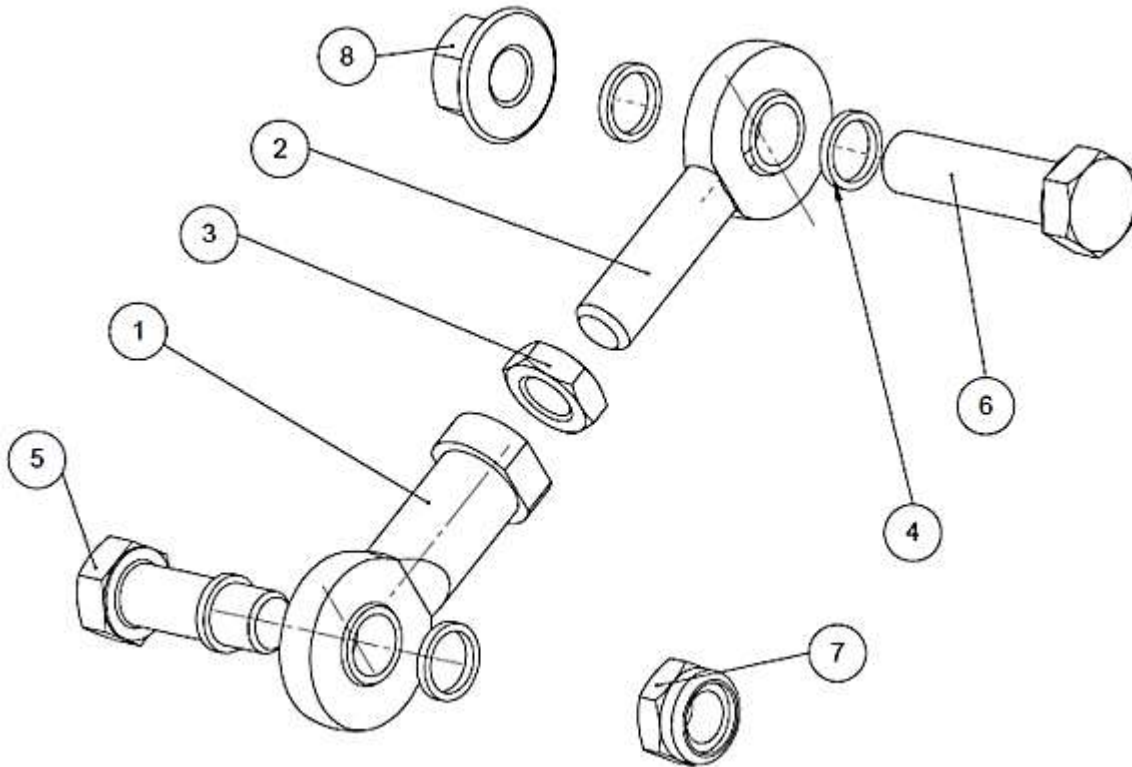
Pos.	Art. Nr.	Deutsch	Englisch	Anmerkung
1	16114	Konsole links	Console l.h.	
2	18381	Schwenkhebel	Lever	
3	70094	Hohlstift	Roll Pin	4x40
3.1	70171	Hohlstift	Roll Pin	7x40
4	16115	Antriebswelle links	Drive Shaft l.h.	
5	18372	Lagerschale	Flange	
6	18373	Lager	Ball Bearing	
7	18371	Stellring	Locking Collar	
8	19921	Gewindestange mit Kugelkopf 150mm links	Threaded Rod with Ball Joints 150mm Left	
9	19923	Gewindestange mit Kugelkopf 110mm links	Threaded Rod with Ball Joints 110mm Left	
10	18006	Montageeinheit GIR GAR	Complete Unit GIR GAR	DIN 439
1-10	16905	Antrieb komplett links	Drive Complete Left	

Zubehör Antrieb Seitenschneidwerk/ Side Knife Drive



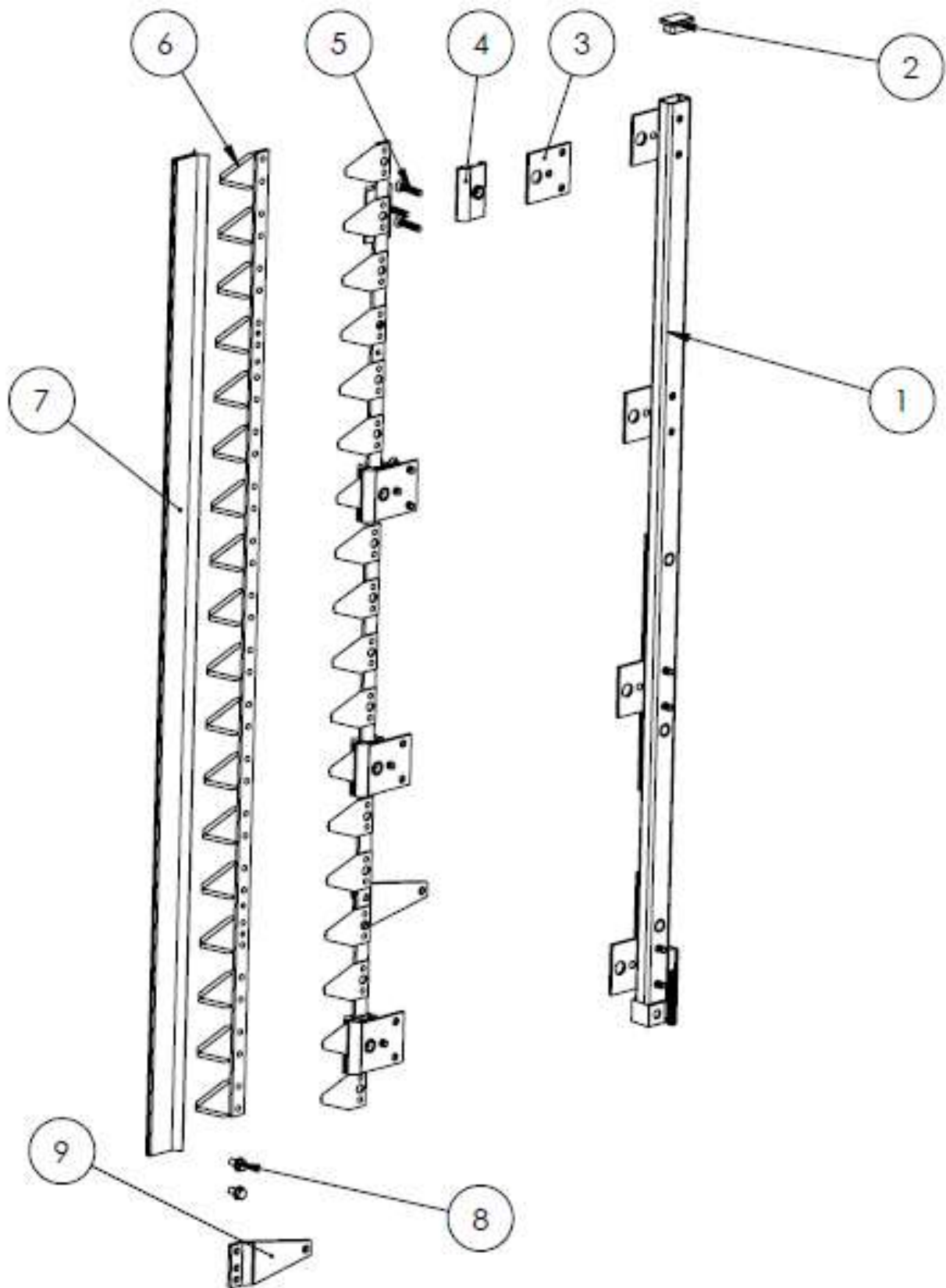
Pos.	Art. Nr.	Deutsch	Englisch	Anmerkung
1	18384	Kugelkopf	Ball Joint	M10
2	16104	Stange lang	Threaded Rod Long	M10x150
	16105	Stange kurz	Threaded Rod Short	M10x110
3	19375	Kugelkopf gekürzt	Ball Joint Shortened	M10
4	70007	Mutter niedrige Form	Thin Nut	M10
5	70006	Sperrzahnmutter	Flange Nut	M10
6	19920	Gewindestange mit Kugelkopf 150mm rechts	Treaded Rod with Ball Joints 150mm Right	
	19921	Gewindestange mit Kugelkopf 150mm links	Treaded Rod with Ball Joints 150mm Left	
	19922	Gewindestange mit Kugelkopf 110mm rechts	Treaded Rod with Ball Joints 110mm Right	
	19923	Gewindestange mit Kugelkopf 110mm links	Treaded Rod with Ball Joints 110mm Left	

Zubehör Antrieb Seitenschneidwerk/ Side Knife Drive



Pos.	Art. Nr.	Deutsch	Englisch	Anmerkung
1	18302	GIR 12 DO	GIR 12 DO	
2	21008	GAR 12 DO	GAR 12 DO	
3	70008	Mutter niedrige Form	Nut Thin Type	M12
4	18388	Distanzring	Spacer	
5	50356	Sechskantschraube	Bolt	
6	70054	Sechskantschraube	Bolt	M12x40
7	70022	Stopfmutter	Lock Nut	M12
8	70104	Sperrzahnmutter	Flange Nut	M12
1-8	18006	Montageeinheit GIR und GAR Rechts	Complete Unit GIR and GAR Right	

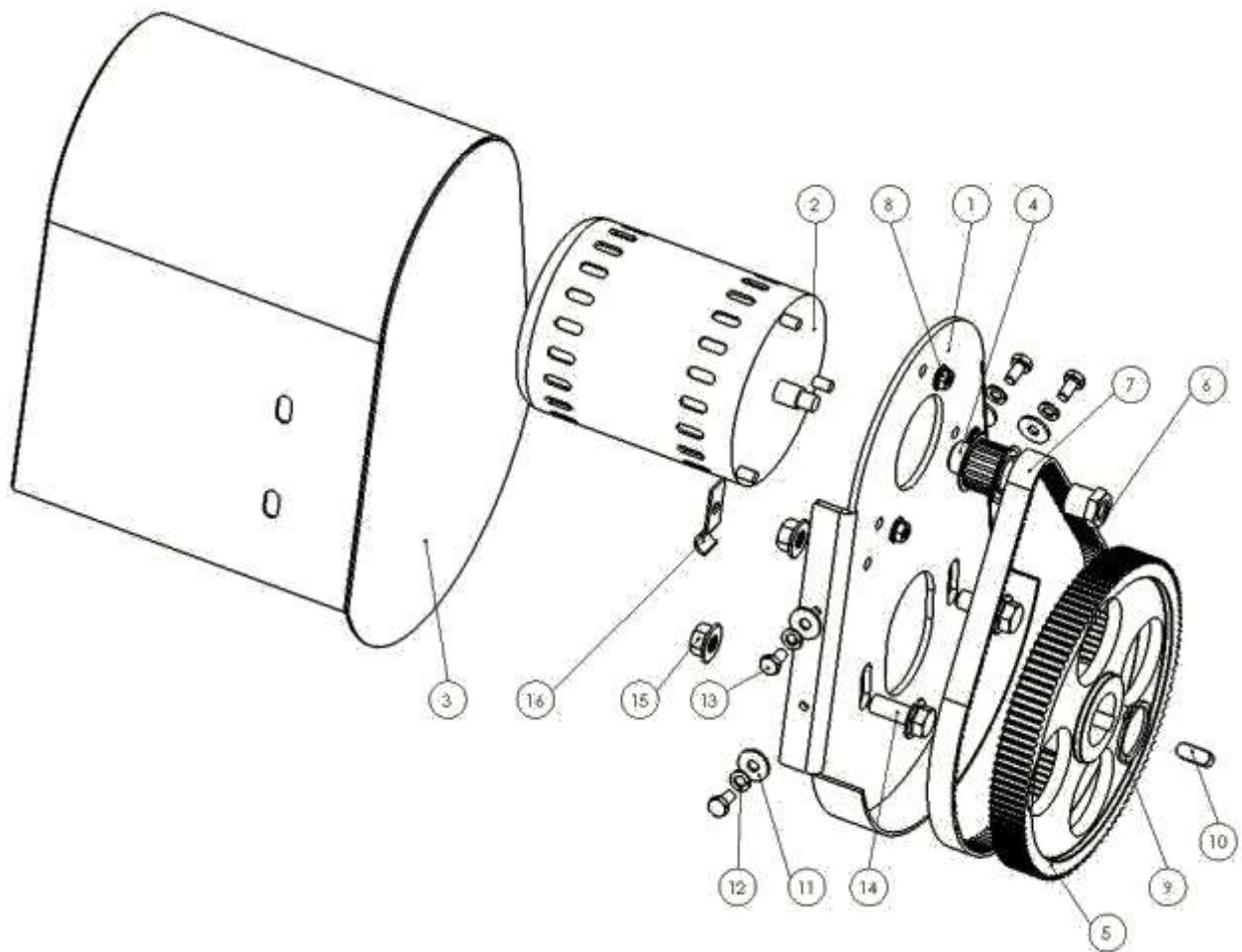
Seitenschneidwerk rechts und links mechanisch/ Cutter Bar Right
and Left Mechanical



Seitenschneidwerk rechts und links mechanisch/ Cutter Bar Right and Left Mechanical

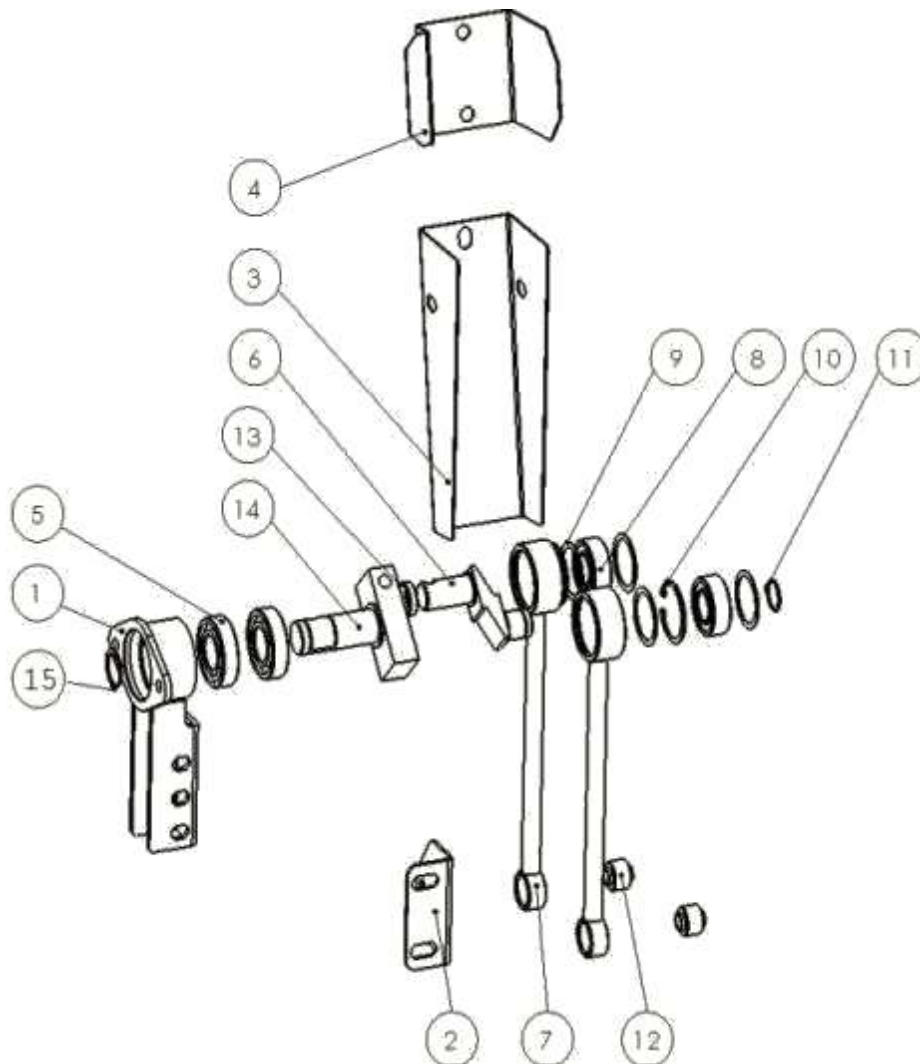
Pos.	Art. Nr.	Deutsch	Englisch	Anmerkung
1	16102	Balken mechanisch Komplett Links	Bar Mechanical Complete lh	3-Loch Balken
	16101	Balken mechanisch Komplett Rechts	Bar Mechanical Complete rh	3-Loch Balken
2	18359	Lamellenstopfen	Plug	
3	18342	Platte	Plate	
4	18343	Messerführung	Knife Guide	
5	70097	Senkschraube	Counter Sunk Bolt	M8x40
6	18307	Messer mechanisch	Knife Mechanical	18 Klingen
	18352	Klinge	Blade	
	18353	Niete	Rivet	5,5x13
7	18350	Messerschutz	Knife Guard	1,4mtr
8	70042	Sperrzahnschraube	Locking Bolt	M8x12
9	18362	Antriebshebel Links	Plate Left	140mm
	18361	Antriebshebel Rechts	Plate Right	140mm
1-9	16903	Seitenschneidwerk Links mechanisch	Cutter Bar Complete Left Mechanical	
1-9	16901	Seitenschneidwerk Rechts mechanisch	Cutter Bar Complete Right Mechanical	

Antrieb Seitenschneidwerk links elektrisch/ Side Knife Drive Left Electric



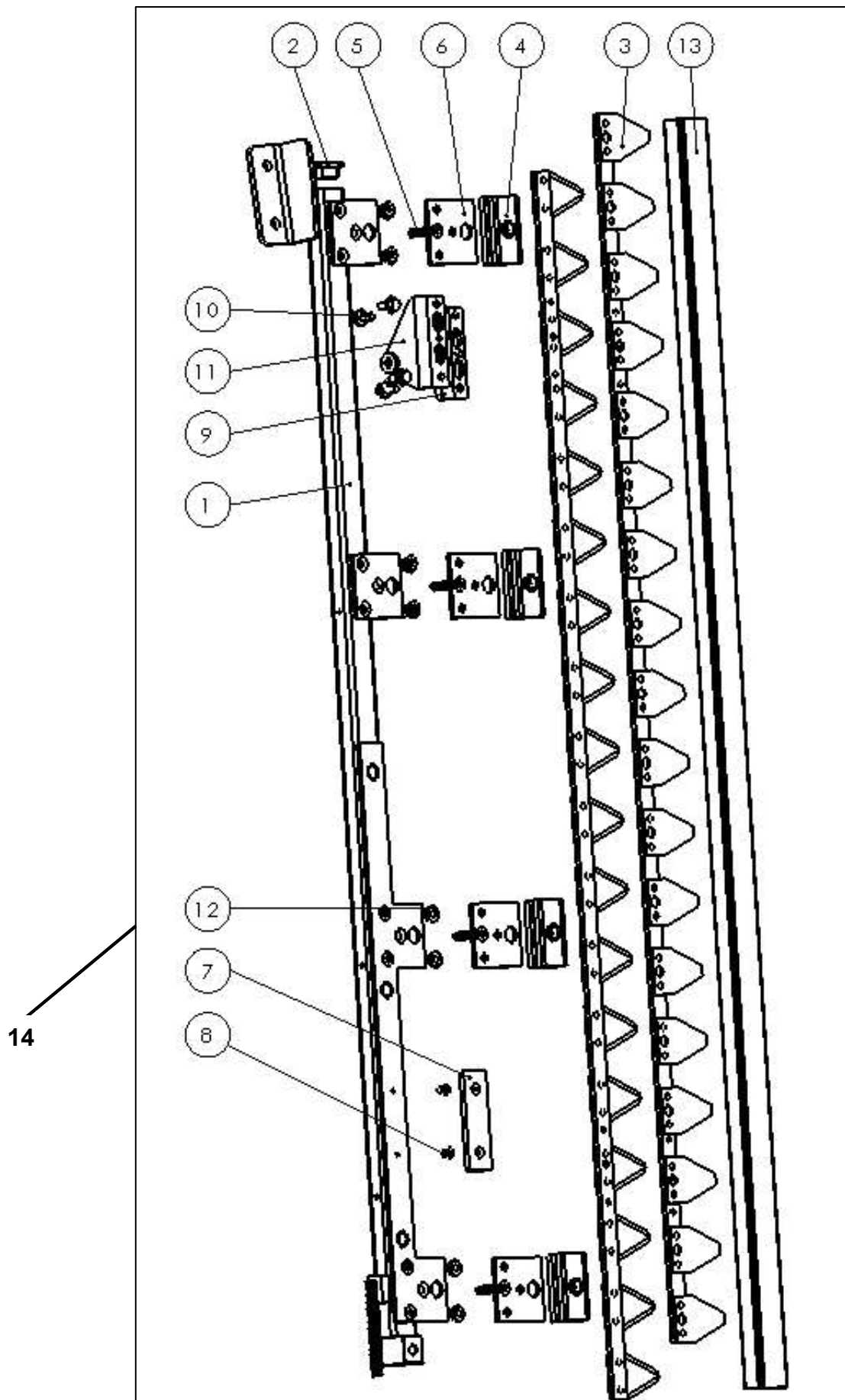
Pos.	Art. Nr.	Deutsch	Englisch	Anmerkung
1	18452	Flanschplatte	Flange Plate	umfasst Pos. 4 und 5
2	18402	Elektromotor	Electric Motor	
3	18451	Schutz	Guard	
4	18454	Zahnrad	Toothed Gear	18 Zähne
5	18453	Zahnrad	Toothed Gear	114 Zähne
6	18462	Gewindebuchse	Threaded Bushing	
7	18450	Zahnriemen	Toothed Belt	127 Zähne; 15mm
8	70004	Mutter mit Flansch	Flange Nut	M6
9	18432	Seegering	Circlip	30x2
10	70487	Passfeder	Keyway	A8x7x20
11	70319	Scheibe	Washer	6,4m DIN9021
12	70084	Federscheibe	Spring Washer	6,1mm DIN127
13	70027	Schraube mit Gewinde bis Kopf	Bolt	M6x12
14	70047	Schraube mit Flansch	Flange Bolt	M10x25
15	70011	Mutter mit Flansch	Flange Nut	M10
16	18406	Halter	Clamp	

Antrieb Seitenschneidwerk links elektrisch/ Side Knife Drive Left Electric



Pos.	Art. Nr.	Deutsch	Englisch	Anmerkung
1	18459	Haltebock	Crank Case	
2	18455	Schutz	Guard	
3	18457	Schutz	Guard	
4	18456	Schutz	Guard	
5	18458	Lager	Ball Bearing	
6	18461	Kurbelwelle	Crank Shaft	
7	18424	Kurbelstange	Rod	
8	18423	Lager	Ball Bearing	
9	18422	Scheibe	Washer	
10	18421	Seegerring	Circlip	
11	18432	Seegerring	Circlip	
12	18425	Gummi-Metall-Buchse	Rubber Metal Bushing	
13	18420	Büchse	Bushing	
14	18460	Welle	Drive Shaft	
15	18412	Seegerring	Circlip	
16	18355	Halter	Holder	

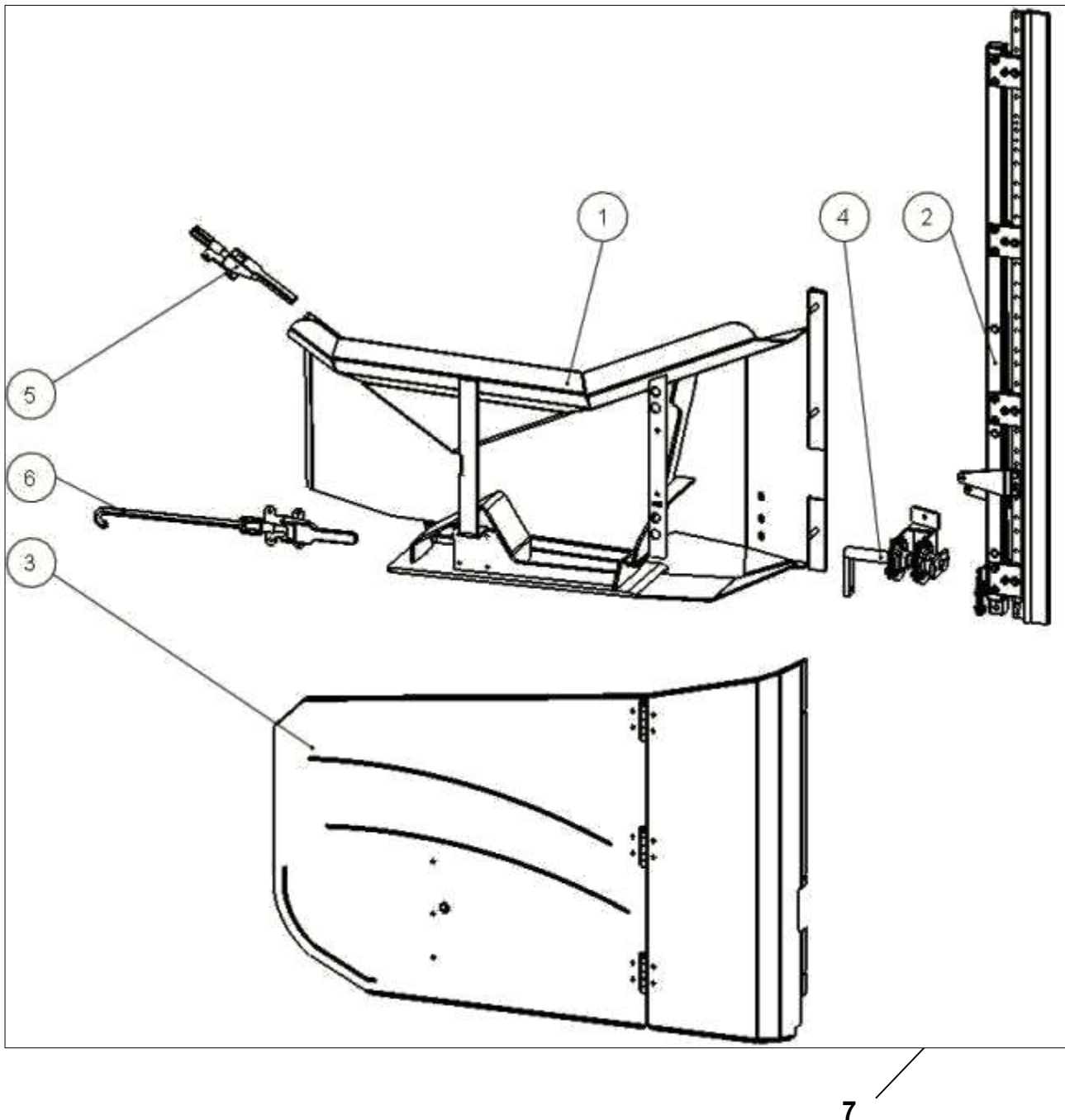
Seitenschneidwerk links elektrisch/ Cutter Bar Left Electric



Seitenschneidwerk links elektrisch/ Cutter Bar Left Electric

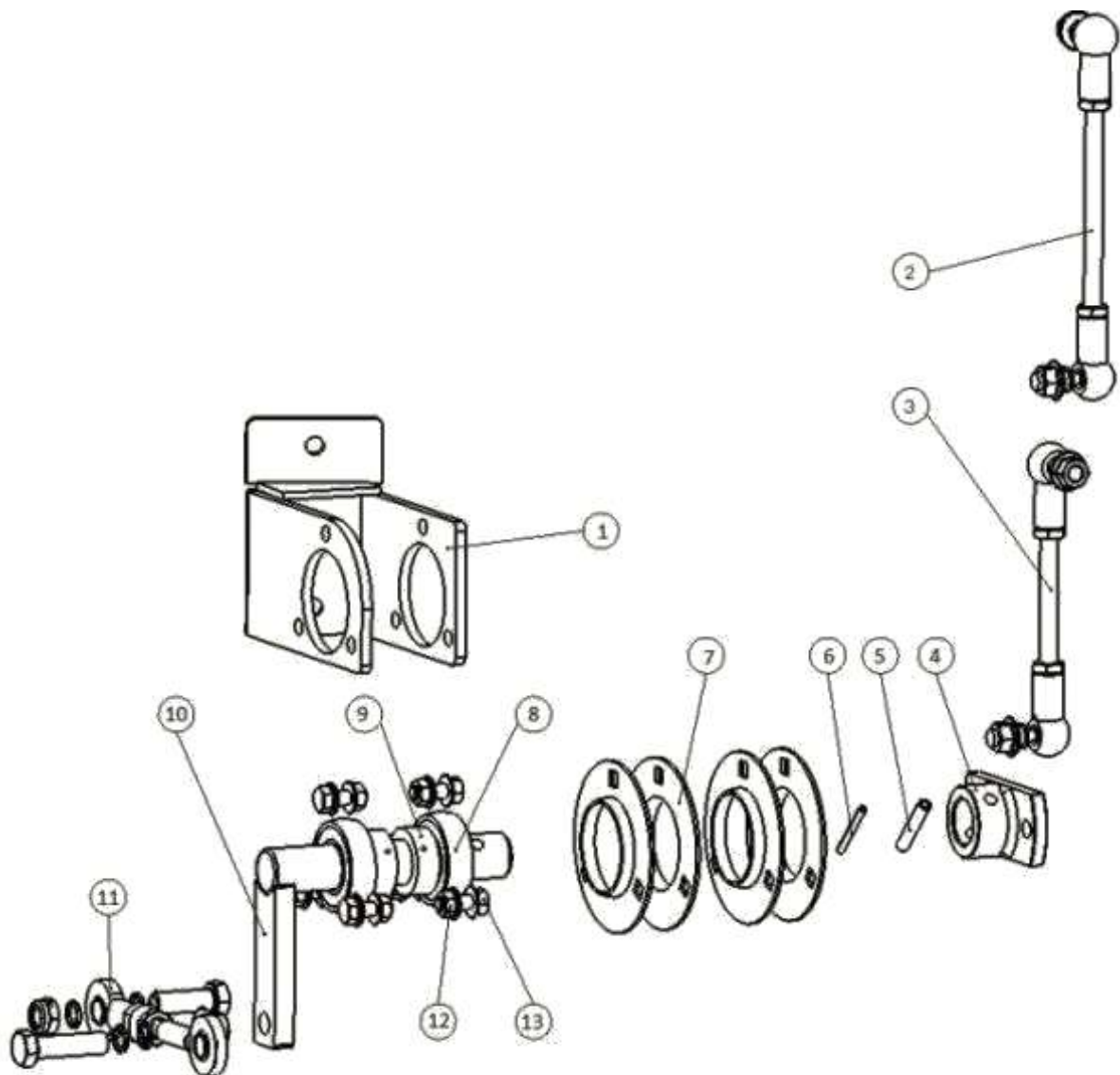
Pos.	Art. Nr.	Deutsch	Englisch	Anmerkung
1	16103	Balkenschiene	Bar	3 Loch Balken
2	18359	Endkappe Balken	Plug	
3	18316	Messer 1,35 m	Knife 1,35m	18 Klingen
4	18343	Kunststoffführung	Knife Guide	
5	70097	Senkschraube	Counter Sunk Bolt	M8x40
6	18342	Halteplatte	Plate	
7	18484	Distanzplatte	Spacer Plate	
8	70744	Senkschraube	Counter Sunk Bolt	M6x10
9	18434	Antriebskopf rechts	Knife Head R.H.	
10	70042	Sperrzahnschraube	Locking Bolt	M8x12
11	18435	Antriebskopf links	Knife Head L.H.	
12	70014	Sechskantmutter	Nut	M8
13	18350	Schutz	Guard	
14	16902	Balken links elektrisch	Bar LH Electric	
	18510	Balken links elektrisch mit Motor	Bar LH Electric with Motor	

Seitenteil rechts / Side Panel



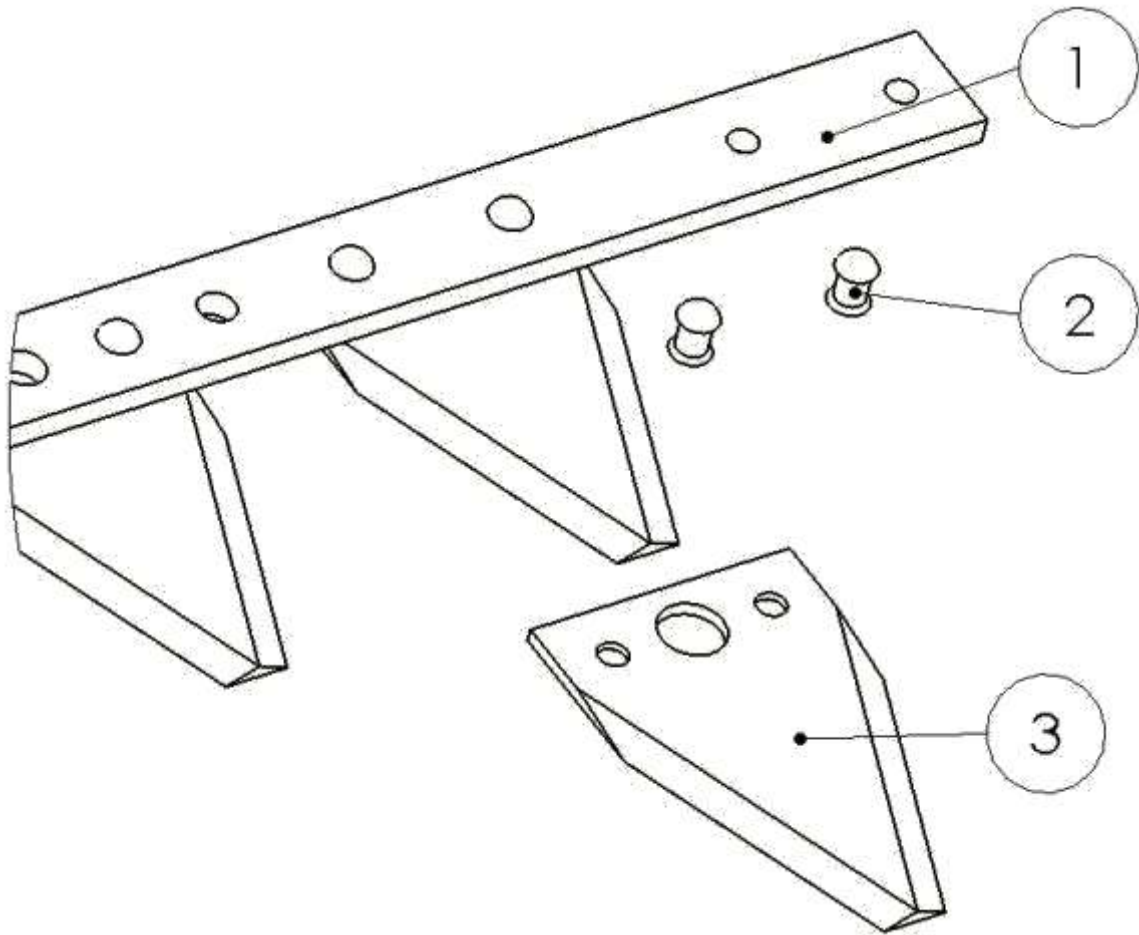
Pos.	Art. Nr.	Deutsch	Englisch	Anmerkung
1	23677	Seitenteil rechts Schweißteil	Side Panel RH Welded Part	
2	16901	Balken rechts komplett	Bar rh Complete	
3	21135	Schutztüre Montagegruppe rechts	Shield Assembly rh	
4	21142	Antrieb komplett rechts	Drive complete Right	
5	19351	Schnellverschluss Haken	Quick-Fastener Hook	
6	19044	Schnellverschluss Platte	Quick-Fastener Plate	
7	23680	Seitenteil rechts komplett	End Panel complete Right	

Antrieb Seitenschneidwerk rechts/ Side Knife Drive Right



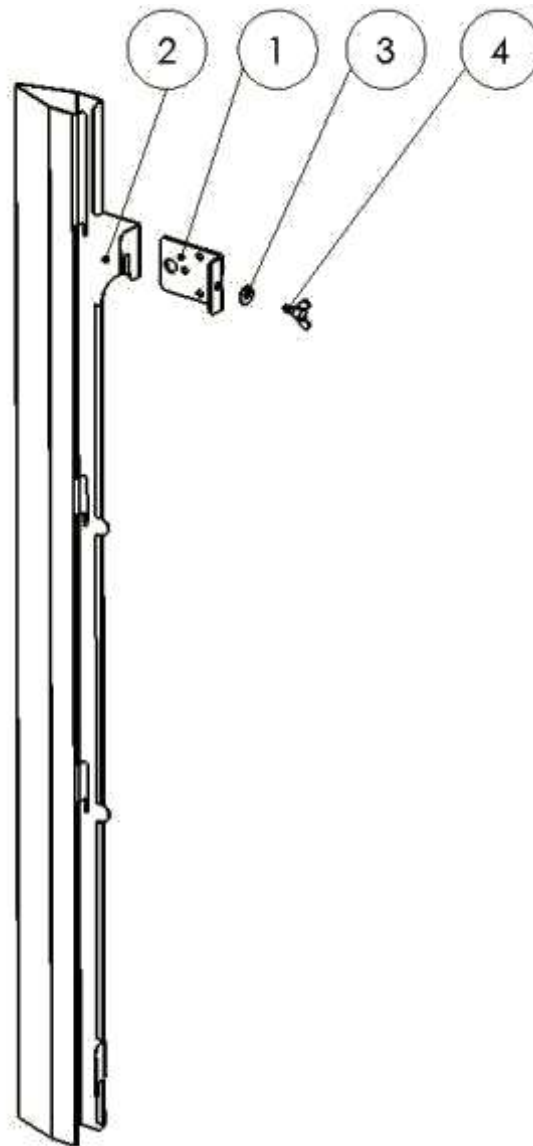
Pos.	Art. Nr.	Deutsch	Englisch	Anmerkung
1	16111	Konsole rechts	Console r.h.	
2	19920	Gewindestange mit Kugelkopf 150mm rechts	Threaded Rod with Ball Joints 150mm Right	
3	19922	Gewindestange mit Kugelkopf 110mm rechts	Threaded Rod with Ball Joints 110mm Right	
4	18381	Schwenkhebel	Lever	
5	70171	Hohlstift	Roll Pin	7x40
6	70094	Hohlstift	Roll Pin	4x40
7	18372	Lagerschale	Flange	
8	18373	Lager	Ball Bearing	
9	18371	Stellring	Locking Collar	
10	21143	Antriebswelle rechts	Drive Shaft r.h.	
11	18006	Montageeinheit GIR GAR	Complete Unit GIR GAR	
12	70044	Sperrschraube	Bolt	M8x20
13	70103	Mutter selbstsichernd	Self- Lock Nut	M8 DIN985
1-13	16904	Antrieb komplett rechts	Drive Complete Right	

Rapsmesser/ Knife



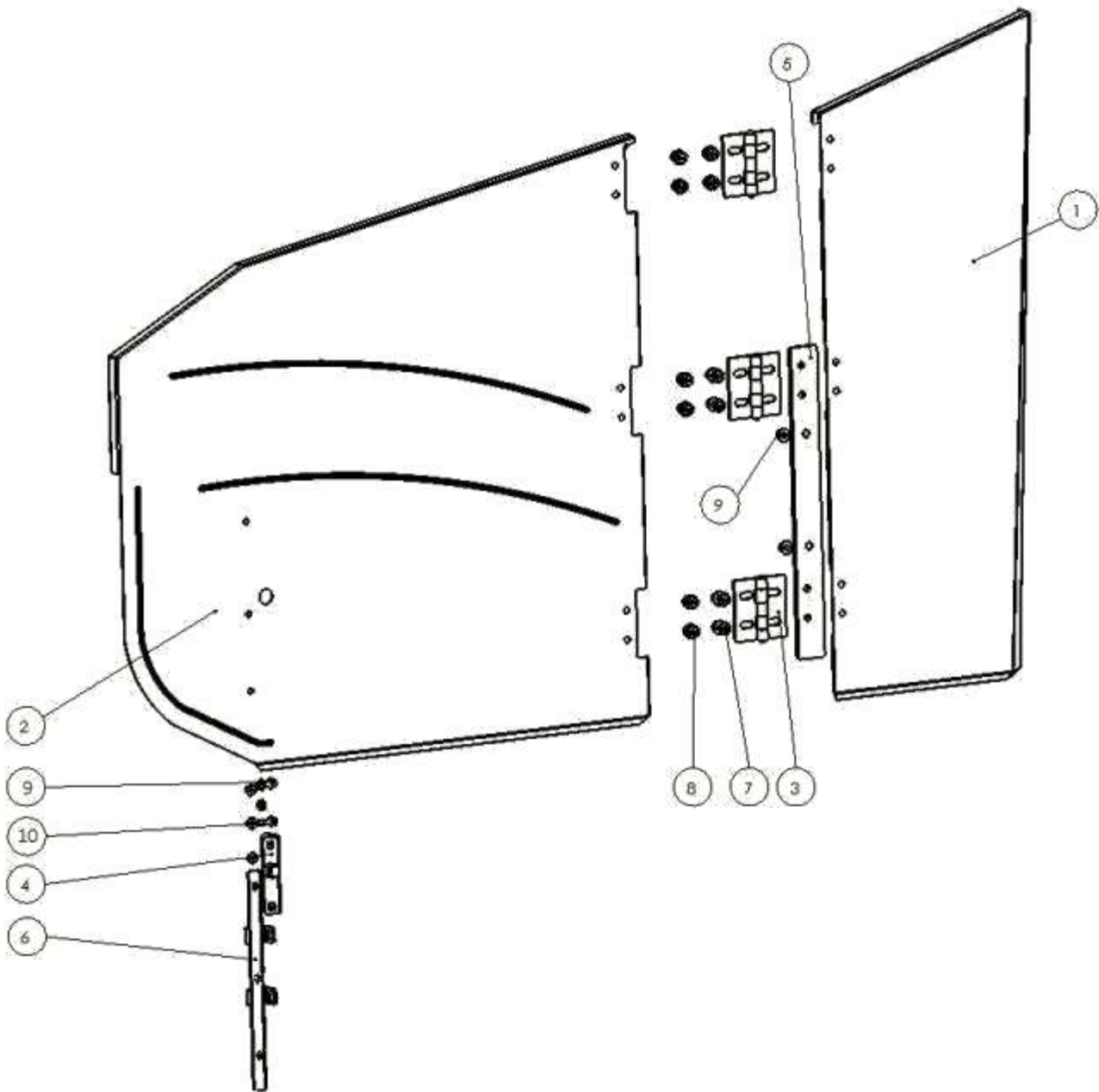
Pos.	Art. Nr.	Deutsch	Englisch	Anmerkung
1	18483	Messerrücken elektrisch	Back of Knife Electric	18 Klingen
1.1	19411	Messerrücken mechanisch	Back of Knife Mechanic	18 Klingen
2	18352	Klinge glatt	Knife Section	
3	18353	Niete	Rivet	5,5x12 DIN661

Messerschutzset Kanada/ Knife Protection Canada



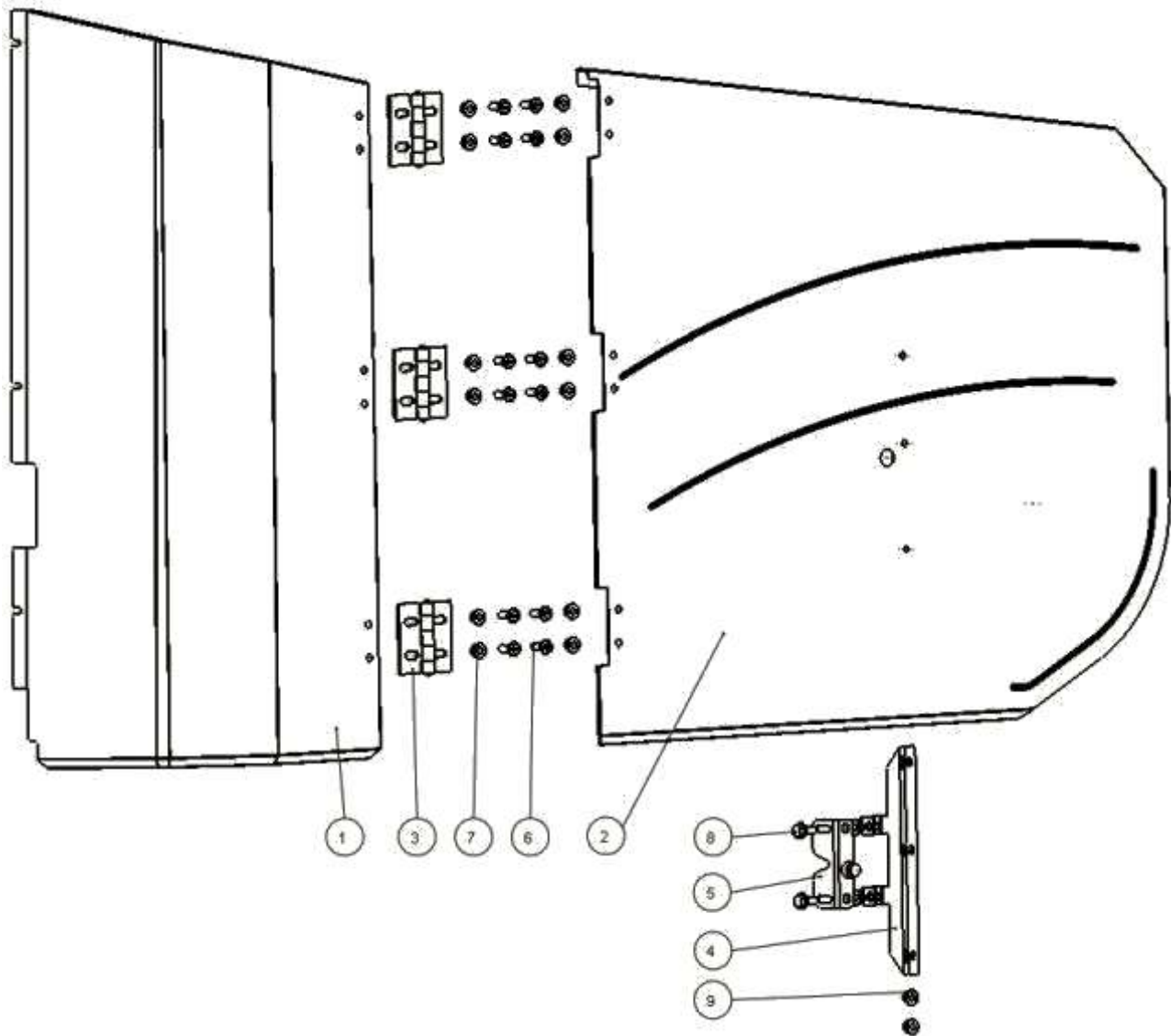
Pos.	Art. Nr.	Deutsch	Englisch	Anmerkung
1	18312	Platte Messerschutz	Plate Knife Protection	
2	18309	Messerschutz	Knife Protection	
3	70209	Scheibe	Washer	8,4mm DIN9021
4	70679	Flügelschraube	Thumb Screw	M8x20 DIN316

Schutz- und Verkleidungsblech rechts / Guards and Shield Right



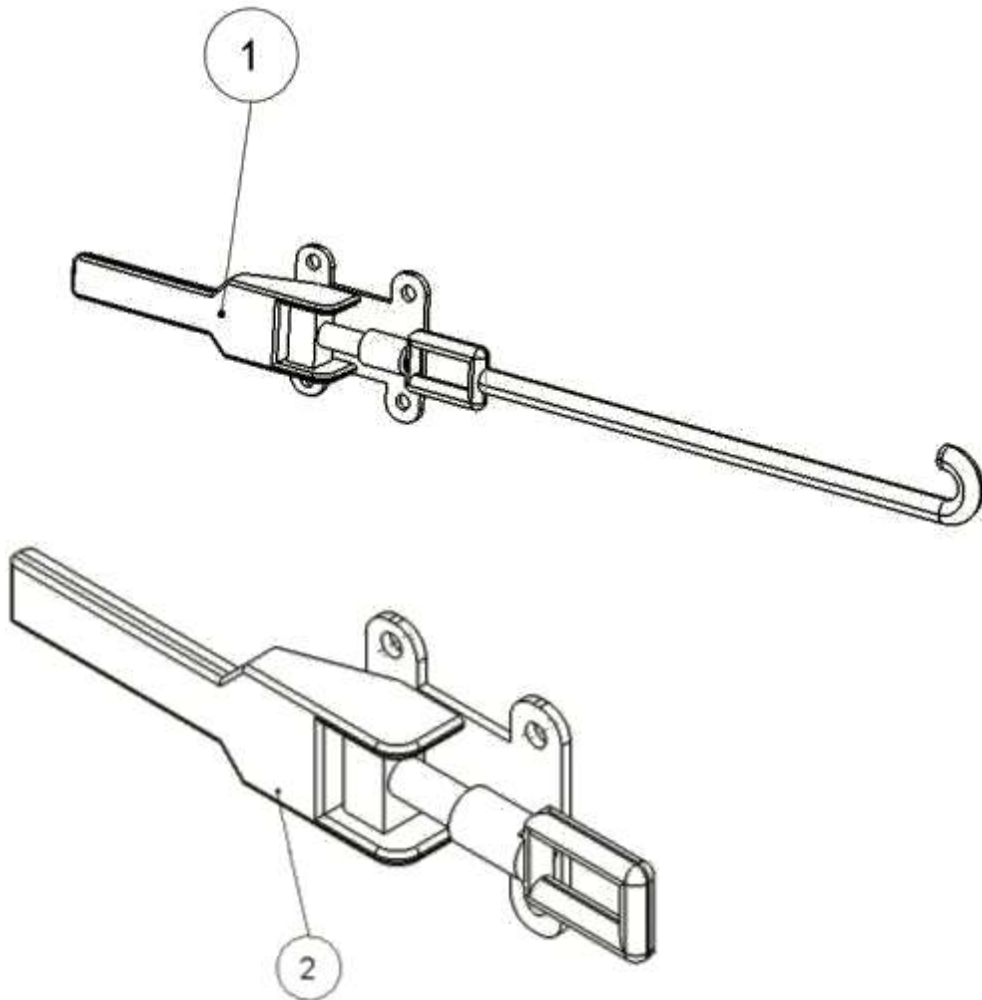
Pos.	Art. Nr.	Deutsch	Englisch	Anmerkung
1	19357	Schutz rechts	Protection r.h.	Edelstahl
2	21252	Schutztüre rechts	Side Door r.h.	
3	16121	Scharnier	Hinge	
4	18240	Klappverschluss	Quick Latch	
5	16158	Scharnierplatte rechts	Hinge Plate Right	
6	16156	Schlosswinkel rechts	Latch Angle Right	
7	70764	Flachkopfschraube	Pan Head Screw	M8x20
8	70765	Flachkopfschraube	Pan Head Screw	M8x16
9	70185	Mutter mit Flansch	Flange Nut	M8
10	70044	Schraube mit Flansch	Flange Bolt	M8x20

Schutz- und Verkleidungsblech links / Guards and Shield Left



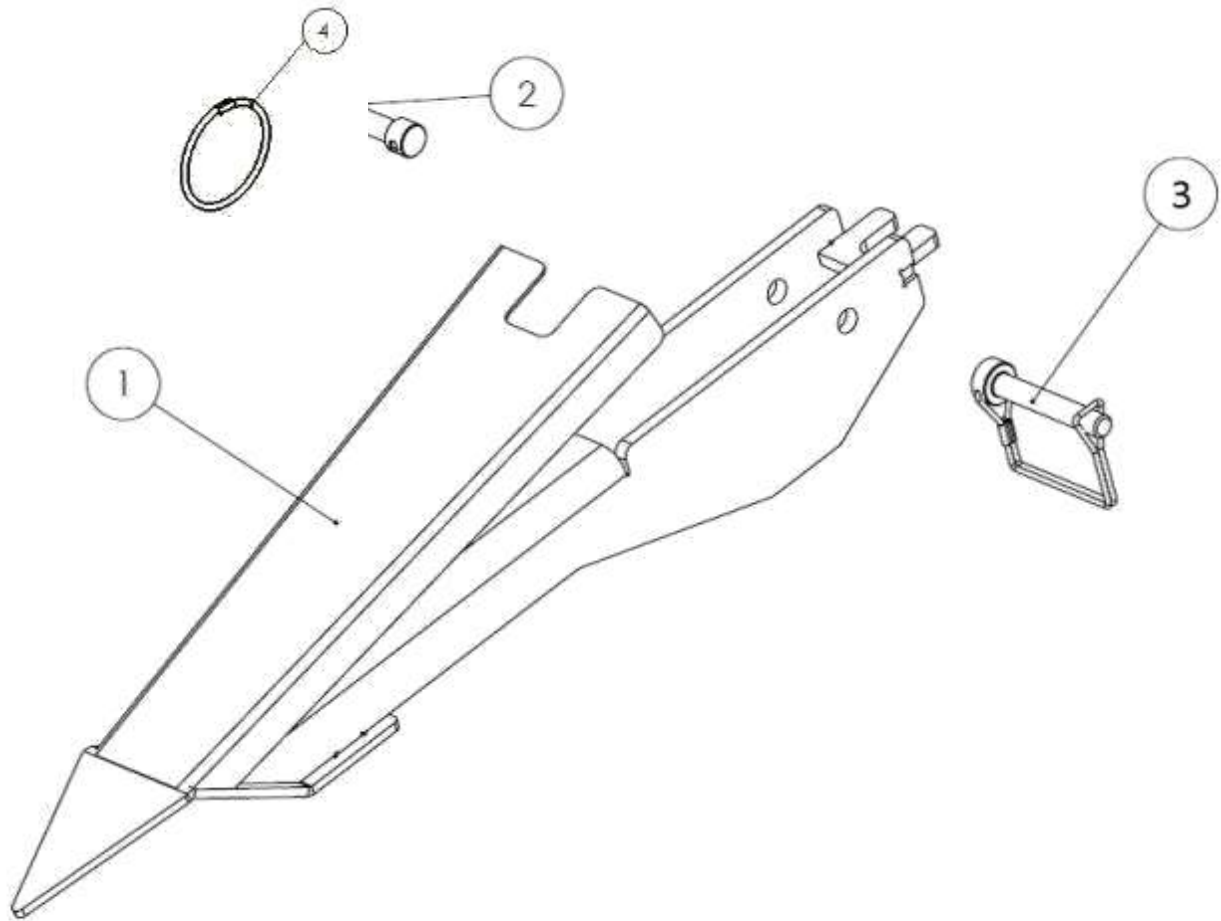
Pos.	Art. Nr.	Deutsch	Englisch	Anmerkung
1	16121	Scharnier	Hinge	
2	18240	Klappverschluss	Quick Latch	
3	70764	Flachkopfschraube	Pan Head Screw	M8x20
4	70765	Flachkopfschraube	Pan Head Screw	M8x16
5	70185	Mutter mit Flansch	Flange Nut	M8
6	70044	Schraube mit Flansch	Flange Bolt	M8x20
7	19356	Schutz links mechanisch	Protection Mechanical l.h.	Edelstahl
7.1	16187	Schutz links elektrisch	Protection Electrical l.h.	Edelstahl
8	21145	Schutztüre links	Side Door l.h.	
9	16156	Schlosswinkel links	Latch Angle Left	

Anbauteile/ Attaching Parts



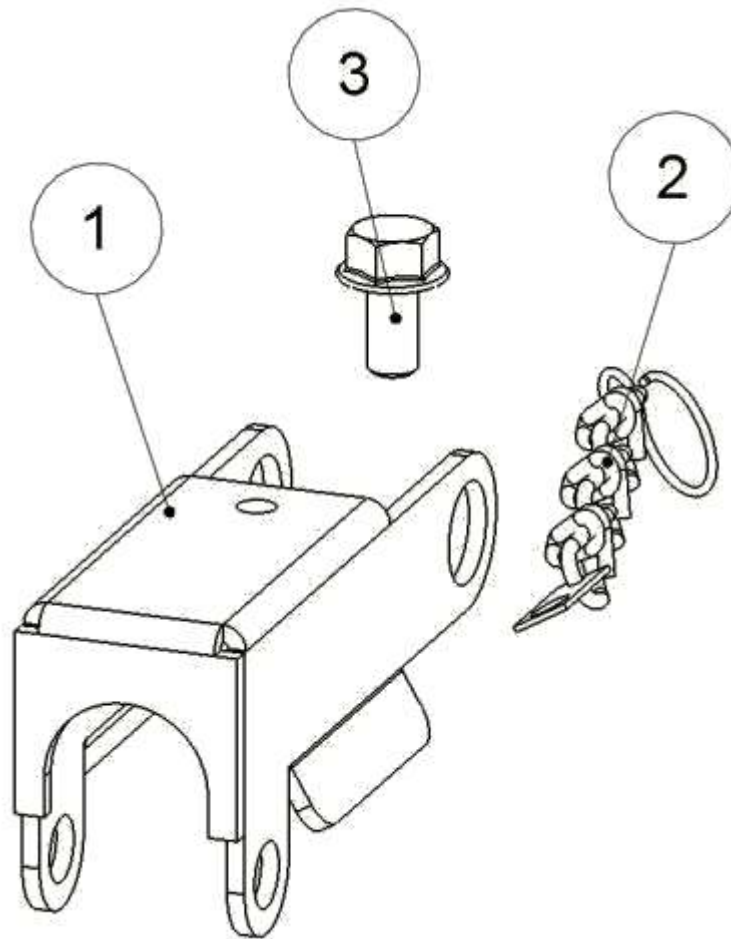
Pos.	Art.Nr.	Deutsch	Englisch	Anmerkung
1	19351	Schnellverschluss Haken	Quick Lock with Hook	oben
2	19044	Schnellverschluss Platte	Quick Lock with Plate	unten

Halnteilerspitze/ Divider



Pos.	Art. Nr.	Deutsch	Englisch	Anmerkung
1	16118	Spitze	Crop Divider	
2	16122	Bolzen	Bolt	
3	16975	Vierkantklappstecker	Latch Pin	
4	16131	Ring	Ring	

Anbauteile/ Reel Stop



Pos.	Art. Nr.	Deutsch	Englisch	Anmerkung
1	23688	Haspelabstützung	Reel Support	
2	18280	Sicherungshaken	Chain Double Looped	
3	70042	Sperrzahnschraube	Flange Bolt	M8x12

Aufkleber/ Decals



1



2



4



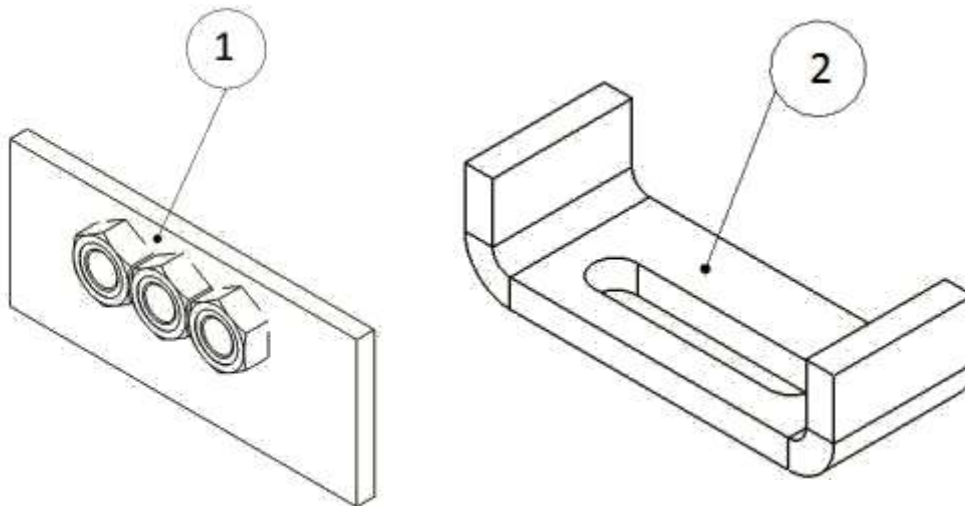
3



5

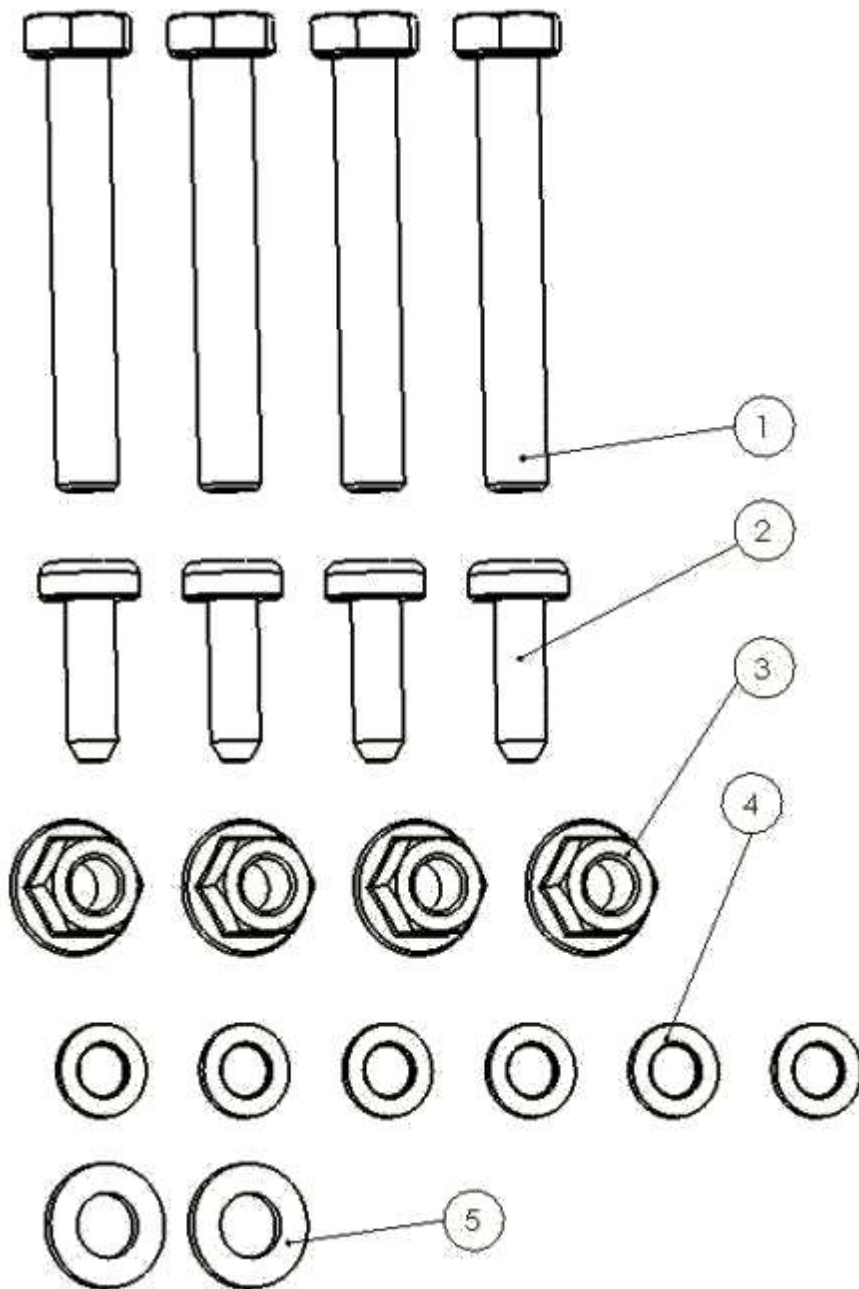
Pos.	Art. Nr.	Deutsch	Englisch	Anmerkung
1	16203	John Deere Aufkleber groß	Decal John Deere Big	
2	16212	John Deere/ Zürn Allied Equipment Aufkleber	John Deere/ Zuern Allied Equipment Decal	
3	50446	CE Aufkleber	CE Decal	
4	16213	Schnittschutz Aufkleber Nr. 14	Decal Nr. 14	
5	16211	Raps Profi II Aufkleber	Raps Profi II Decal	

Zubehör/ Equipment



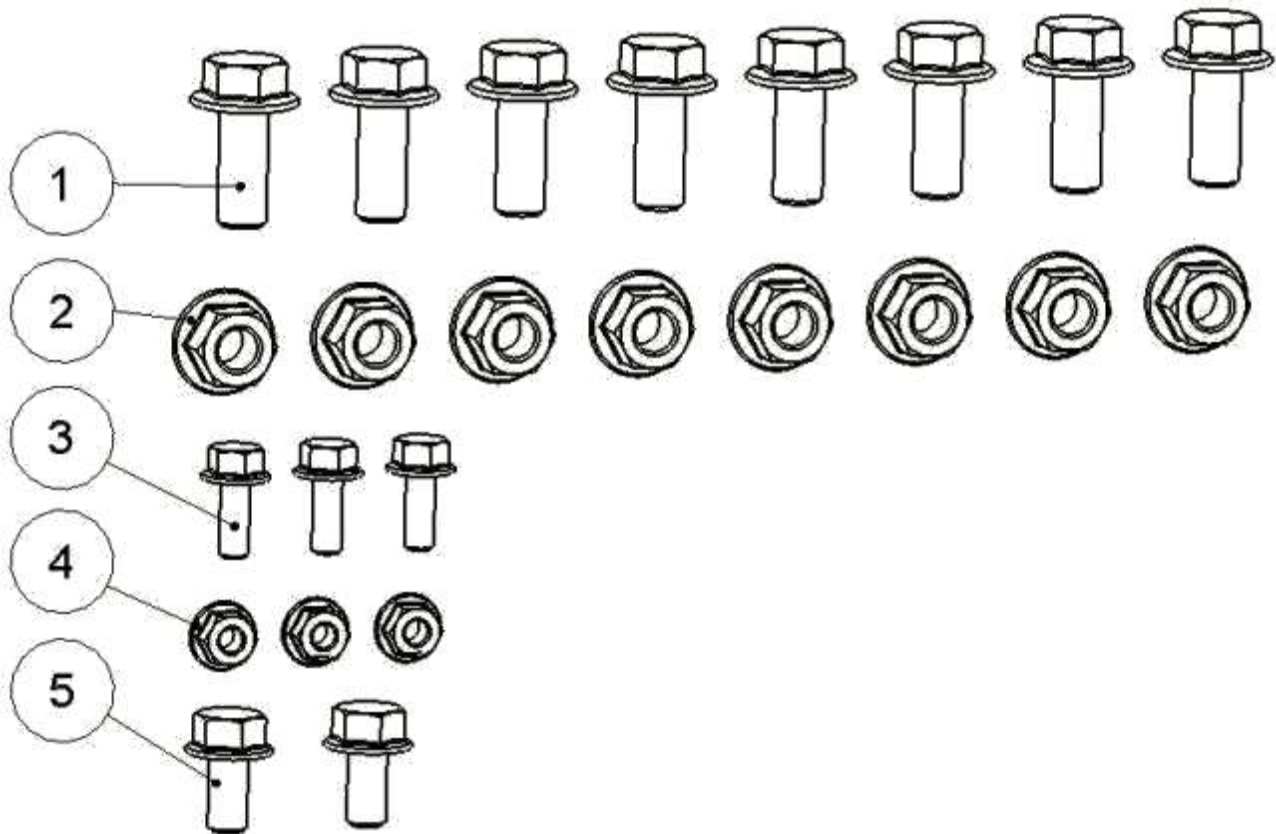
Pos.	Art. Nr.	Deutsch	Englisch	Anmerkung
1	16176	Einschweißplatte mit Muttern	Weld-On Plate with Nuts	
2	19009	Einschraubwinkel hinten	Weld-On Plate	

Schrauben Befestigungssatz Seitenteil/ Mounting Bolts Side Panel



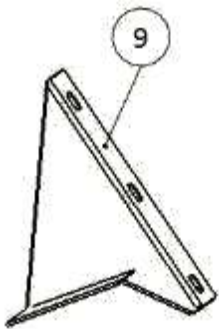
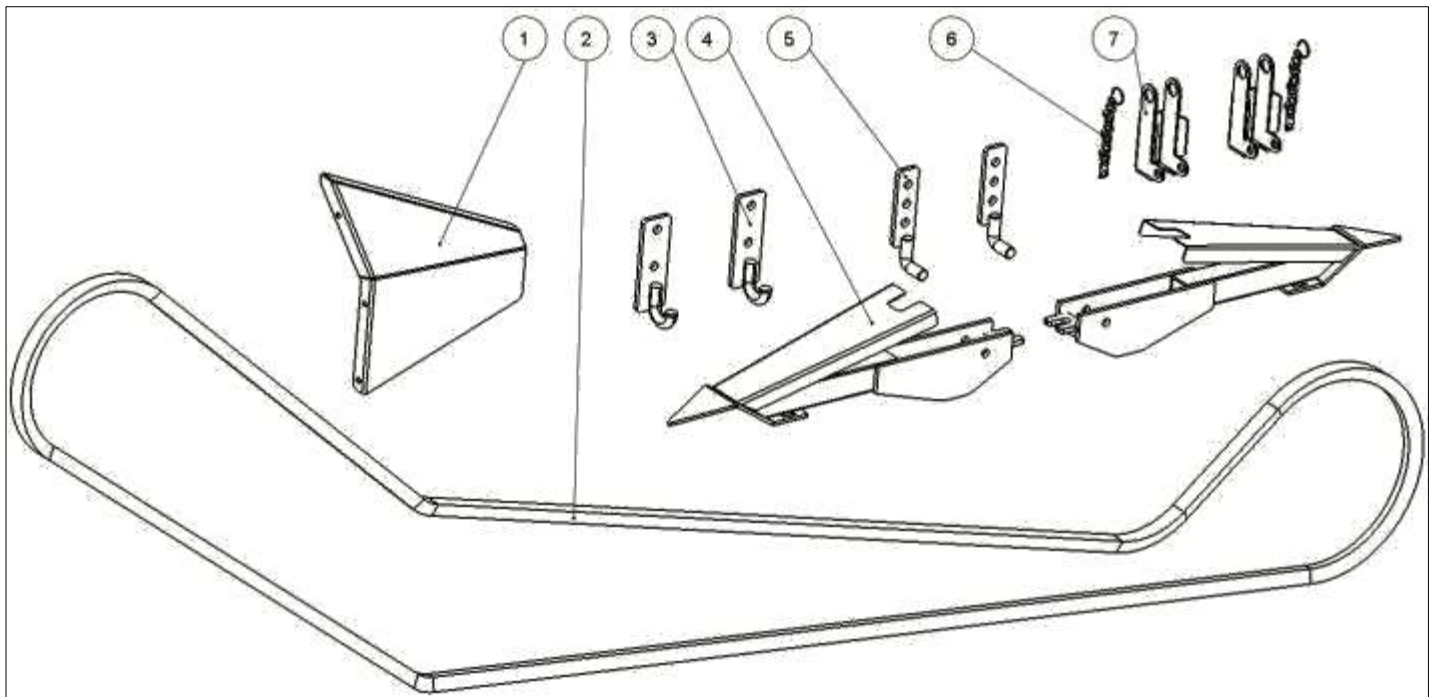
Pos.	Art. Nr.	Deutsch	Englisch	Anmerkung
1	70141	Maschinenschraube	Bolt	M10x70
2	70105	Linsenkopfschraube	Tread- Forming Bolt	M8x25 DIN7500
3	70180	Sicherheitsmutter	Locking Nut	M10 DIN980V
4	70117	Kotflügelscheibe	Fender Washer	10,5x30x1,5 DIN522
5	70075	Unterlegscheibe	Washer	10,5 DIN125
1-5	16175	Schraubensatz	Fastening Set	

Schraubensatz Befestigungsteile/ Bolt Kit Mounting Parts



Pos.	Art. Nr.	Deutsch	Englisch	Anmerkung
1	70047	Sperrzahnschraube	Flange Bolt	M10x25 DIN6921
2	70006	Sperrzahnmutter	Flange Nut	M10 DIN6923
3	70041	Sperrzahnschraube	Flange Bolt	M6x16 DIN6921
4	70148	Sperrzahnmutter	Flange Nut	M6 DIN6923
5	70042	Sperrzahnschraube	Flange Bolt	M8x12 DIN6921
1-5	23770	Schraubensatz Befestigungsteile	Bolt Kit Mounting Parts	

Beipack Rigid Sampo/ Fitting Kit Rigid Sampo



Pos.	Art. Nr.	Deutsch	Englisch	Anmerkung
1	23676	Original Seitenschutz Verlängerung	Original Side Panel Protection Extension	
2	23613	Keilriemen	V-Belt	22x4815
3	24028	Haken Oben Komplett	Hook Top complete	
4	16118	Rapsmesserspitze	Crop Divider	
5	23690	Befestigungshaken Unten	Hook down	
6	18280	Sicherungshaken	Chain Double Looped	
7	23688	Haspelabstützung	Reel Stop	
8	23687	Beipack	Fitting Kit	
9	23674	Abschlussblech Seitenteil Links komplett	End Sheet Side Panel Left Complete	