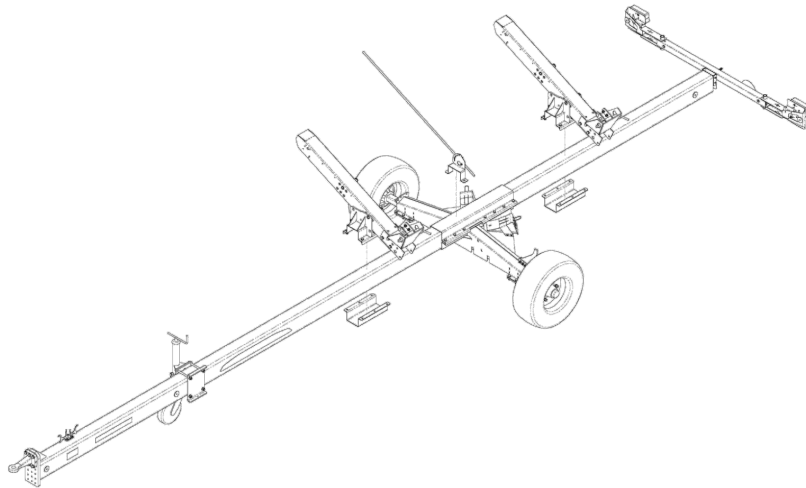


ERSATZTEILKATALOG

Schneidwerks-Transportwagen

SWW 100 - 120
SWW 200 - 220 - 250 - 260
SWW 300 - 320 - 350 - 360



Für Schneidwerke ZÜRN 700PF, 600PF;
John Deere RA (600R), XA (700X), FA (600F),
300R; 615P

Impressum

Titel: Ersatzteilkatalog Schneidwerks-Transportwagen

Hersteller: Zürn Harvesting GmbH & Co. KG
Schöntal

Gültig für: SWW100
SWW120
SWW200
SWW220
SWW250
SWW260
SWW300
SWW320
SWW350
SWW360

Drucknummer: 35276

1 Auflage 2025 (Version B)

Redaktionsdatum 02/2025

© Zürn Harvesting GmbH & Co. KG

Autor: Naiome Köllisch

Alle Rechte, auch die Übersetzung, vorbehalten.

Kein Teil dieser Betriebsanleitung darf in irgendeiner Form (Druck Fotokopie oder einem anderen Verfahren) ohne schriftliche Zustimmung der Firma Zürn Harvesting GmbH & Co. KG, Schöntal reproduziert oder unter Verwendung elektronischer Systeme verarbeitet, vervielfältigt oder verbreitet werden.

Technische Änderungen vorbehalten.

Gedruckt auf Papier aus chlorfrei und säurefrei gebleichtem Zellstoff.

Inhaltsverzeichnis

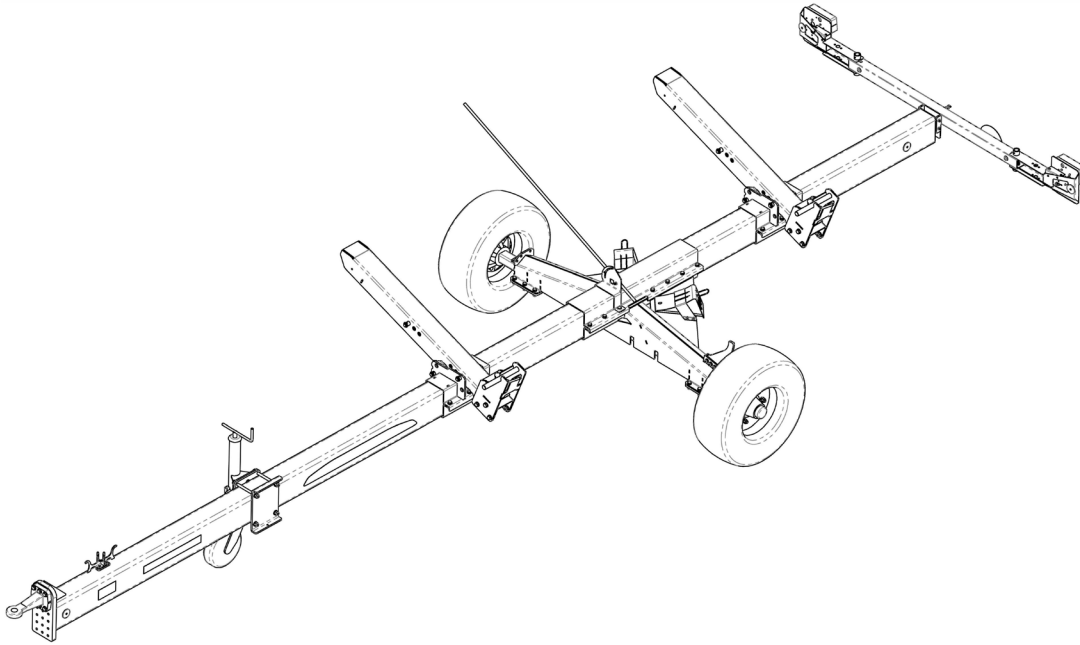
Impressum	2
Inhaltsverzeichnis	3
Gesamtansichten Schneidwerkswagen	6
Typ x00 ungebremst (Bsp. Typ 100)	6
Typ x20 handgebremst (Bsp. Typ 220)	6
Typ x50 Auflaufgebremst (Bsp. Typ 250)	7
Typ x60 Auflaufgebremst (40Km/h) (Bsp. Typ 360)	7
Typenschilder	8
Wichtige Hinweise	10
Erläuterung Typenbezeichnung	10
Elektrische Anlage	10
Rahmen	11
Rahmen SWW100-320	11
Rahmen SWW250-360 - Auflaufkopf höheneinstellbar	12
Rahmen SWW200 W440	13
Auflaufeinrichtung	14
RAB 2.7.1 – RAB 2.7.2	14
Stützrad	15
Handbremse	16
Handbremse SWW120-320	16
Handbremse SWW250-360	17
Achse	18
Laufachse 6000 HU	20
Bremsachse 6500 S mit Feststellbremse	21
Bremsachse 6500 RM mit Rückfahrautomatik – Bremse 300x60	22
Bremsachse 6000/80 RM mit Rückfahrautomatik – Bremse 300x80	23
Klemmdeckel.....	24
Reifen	25
Reifen 10.0/75-15.3 ET-5.....	25
Kotflügel	26
Kotflügel abnehmbar.....	26
Anbausatz Kotflügel rechts für 10.0/75-15.3.....	27
Anbausatz Kotflügel links für 10.0/75-15.3	27
Bremsübertragung	28
Bremsübertragung SWW250 -260.....	28
Bremsübertragung SWW350-360.....	29
Bremsübertragung hinten	30
Bremsstangen.....	31
Bremszughalter geklemmt	32
Leuchtenträger	34
Standard Leuchtenträger – bis MY 2021	34
.....	34

Standard Leuchenträger – ab MY 2022	35
Standard Leuchenträger LED – Ab MY2025	37
Parkwarntafel links – bis MY 2024	38
Parkwarntafel rechts – bis MY 2024	39
Parkwarntafel Mittig – bis MY 2024	40
Rundumleuchte – bis MY 2024	41
Kennzeichenhalter – bis MY 2021	42
Kennzeichenhalter - Frankreich – bis MY 2021	43
Kennzeichenhalter – ab MY 2022 bis MY 2024	44
Anbauteile Leuchenträger LED – Ab MY 2025	46
Auflagensatz 600R/600PF	48
Standard-Auflage lang 600R/600PF komplett	48
Standard-Auflage lang	49
V-Lock Verriegelung 600R/600PF	50
Standard-Auflage kurz 600R/600PF komplett	51
Standard-Auflage kurz	52
Mittelaufgabe kurz	53
Auflagensatz 700PF	54
Verriegelungsaufgabe 700PF kpl.	54
Verriegelungsbock 700PF	55
Aufgabe 700PF Abweisblech rechts	56
Abweiser 700PF rechts	57
Aufgabe 700PF Abweisblech links	58
Abweiser 700PF links	59
Auflagensatz 600X	60
Aufgabe 600X Re/Li Verriegelung kpl.	60
Aufgabe 600X Re/Li Verriegelung	61
Verriegelungskopf 600X	62
Aufgabe 600X kpl.	63
Aufgabe 600X	64
Auflagensatz 600F	65
Auflagensatz 622F	65
Aufgabeblech Flex 865lg kpl.	66
Aufgabeblech 963lg kpl.	67
Auflagensatz 625F	68
Aufgabeblech 1322lg kpl.	69
Aufgabeblech Flex 638lg + 762lg kpl.	70
Aufgabeblech Flex Mitte komplett	71
Aufgabe 600F Antriebsseite links kpl.	72
Aufgabe 600F V-Lock kurz links	73
Aufgabebock 600F Antriebsseite links kpl.	74
Aufgabebock 600F links kpl.	75
Anbausatz Anschlag links außen	76
Anbausatz Anschlag links innen	76
V-Lock kurz links 600F	77
Aufgabe 600F V-Lock lang rechts	78
Aufgabe 600F	79
Anbausatz Verriegelungskopf rechts 600F	80

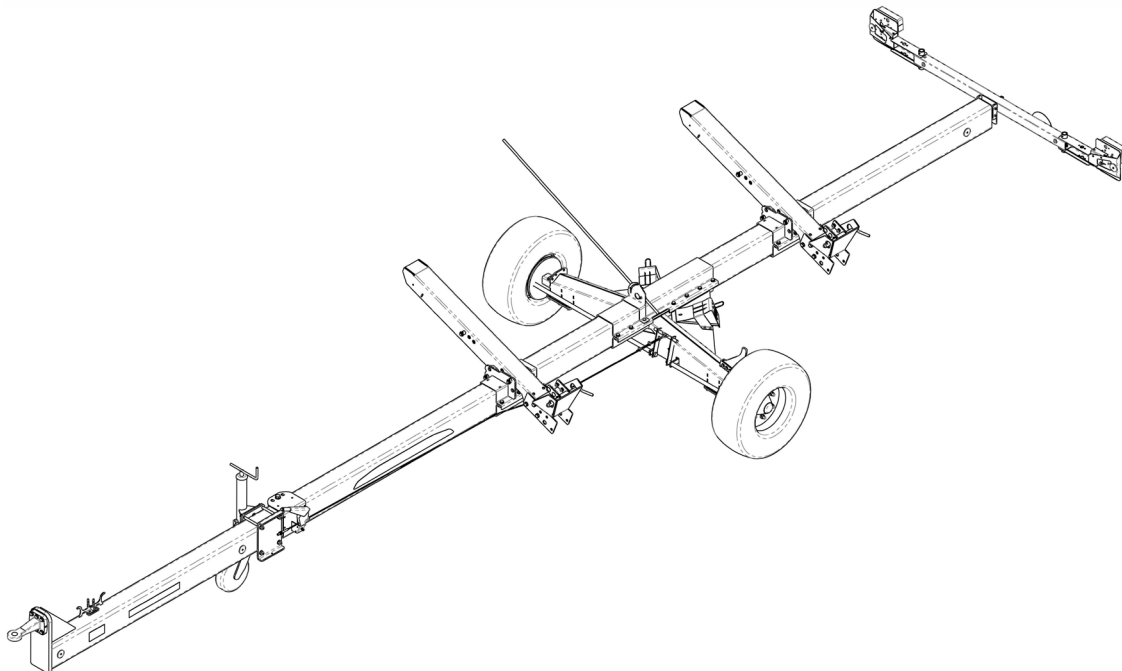
Auflagebock 600F mit Anschlag	81
Auflagebock 600F	82
Anbausatz Anschlag 600F	83
Auflagensatz 600R für W440 ab MY 2017	84
Auflage lang ausgeschnitten kpl.	84
Auflage lang ausgeschnitten.....	85
Auflagensatz 300R für W330 Gen2 ab MY2019	86
Auflage lang W330-Sampo kpl. Hydraulischer Haspelabtrieb	86
Verriegelungsbock W330 Sampo - Für Hydraulischen Haspelantrieb	87
Auflagensatz 300R für W330 bis MY2018	88
Auflage lang W330-Sampo kpl. Mechanischer Haspelantrieb	88
Verriegelungsbock W330 Sampo - Für Mechanischen Haspelantrieb	89
Auflagensatz 615P	90
Unterstützungsauflage links komplett	90
Unterstützungsauflage rechts komplett	91
Verriegelungsauflage komplett	92
Auflage Unterstützung Ladegut links	93
Auflage Unterstützung Ladegut rechts	94
Auflage Ladungssicherung	95
Anbausatz Unterstützungswinkel Seitenteil	96
V-Lock GPS mit Fangöse 615P	97
Auflagenträger	98
Auflagenträger-Standard komplett.....	98
Auflagenträger-niedrig komplett.....	99
Auflagenträger-hoch komplett.....	100
Klemmblech Auflagenträger.....	101
Oberlenker	102
Verriegelungsbolzen	103
Peilstab	104
Zubehör	106
Halter für Seitentrenner 600R	106
Halter für Seitentrenner 600X	107
Kleinteile	108
Geschwindigkeitsbegrenzung Kunststoff	108
Geschwindigkeitsbegrenzung Aufkleber.....	108
Aufkleber	109
Leuchtmittel	110
Mehrkammerleuchte - Leuchenträger.....	110
Kennzeichenleuchte.....	110
Rückleuchte LED	111
Kennzeichenleuchte LED.....	111
Dokumentation	112
Dokumentenbox	112
Kontakt	113
Ersatzteilbestellung / Spare parts order / Commande des pièces:.....	113

Gesamtansichten Schneidwerkswagen

Typ x00 ungebremst (Bsp. Typ 100)

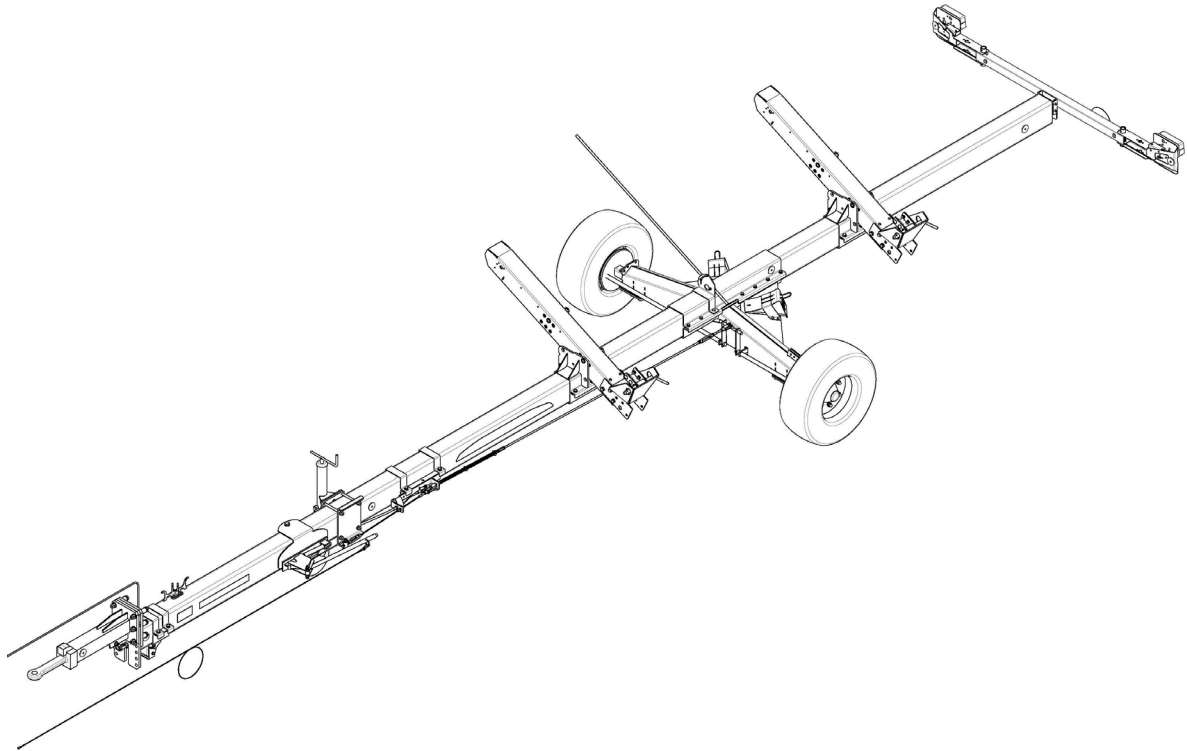


Typ x20 handgebremst (Bsp. Typ 220)

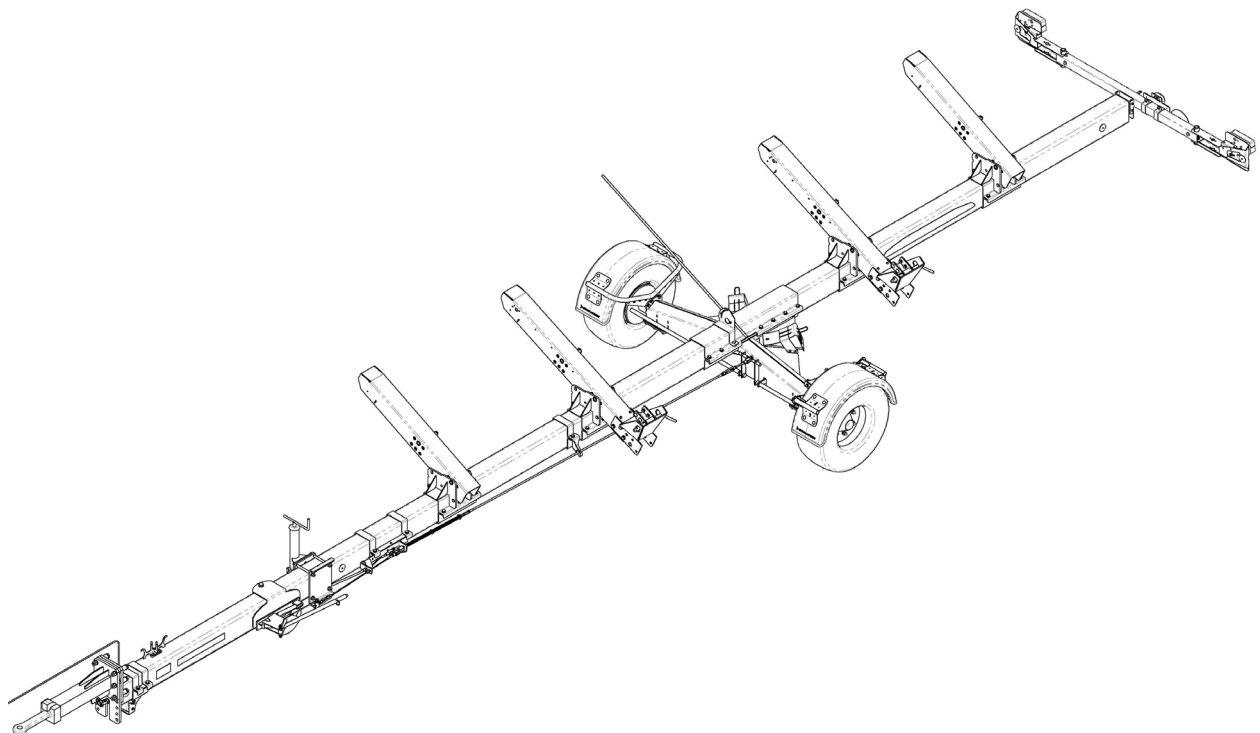


Gesamtansichten Schneidwerkswagen

Typ x50 Auflaufgebremst (Bsp. Typ 250)



Typ x60 Auflaufgebremst (40Km/h) (Bsp. Typ 360)



Typenschilder

Bitte notieren Sie hier die Typenbezeichnung und die Seriennummer Ihrer Maschine. Diese Informationen sind bei Ersatzteilbestellungen oder Garantiefragen dem autorisierten Vertriebspartner mitzuteilen.

Typ: _____

Seriennummer: _____

Fahrgestellnummer:
(VIN) _____

ZÜRN HARVESTING	
Typ	_____
Variante	_____
Bezeichnung	_____
Serien-Nr.	_____
Baujahr	_____
Leergewicht	_____ kg
zul. Gesamtgew.	_____ kg
zul. Achslast vo	_____ kg
zul. Achslast hi	_____ kg
Stützlast	_____ kg

Ziirn Harvesting GmbH & Co. KG
Kapellenstr. 1
D-74214 Schönlach/Westerrnhausen
Tel. +49 7943/9105-0

CE
Made in Germany
www.zuern.de

Typschild Auflaufeinrichtung

Produktionsdatum Jahr Woche Tag

Sachnummer: 48.69.833.094 04 18 3

zul. D-Wert: 62,8 kN

Typ / Variante: AM 2000 1314

Ausf. AK 12 Ausf. BK 12

Zul. Fahrgeschwindigkeit von bis 25 km/h bis u. über 25 km/h

Zulässiges Gesamtgewicht des Anhängers von bis 3264 kg von bis 5175 kg

Nur bei arretierter Schubstange und Druckluftbremsanlage
Zul. Gesamtgewicht des Anhängers bis 10000 kg
Zul. Fahrgeschwindigkeit über 25 km/h

Angabe von Fahrgeschwindigkeiten und zul. Gesamtgewichte bei unterschiedlichen Ausführungen

Typschild Bremsachse

Produktionsdatum Jahr Woche Tag

Sachnummer: 55.70.454.105 04 18 3

Achsstyp: GS 8008-1 N 3108-3

Min. Reifenradius: R min. mm 300 R max. mm 471

Radbremse: stat. 8500 10000 8000

zul. Höchstgeschwindigkeit in km/h: tech. 6000 v max. km/h 40

Radbremse: 2-Achser, Einzelachse, Tandemachser

Technische Achslast: 6000

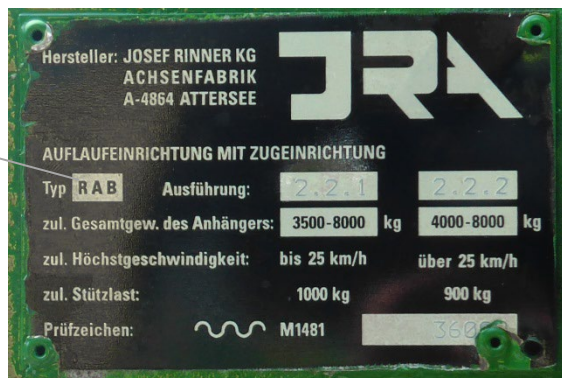
Kundennummer: NR. 200 255.1

Max. Reifenradius: 471

Typenschilder

Typschild Auflaufeinrichtung Rinner

Typ / Variante

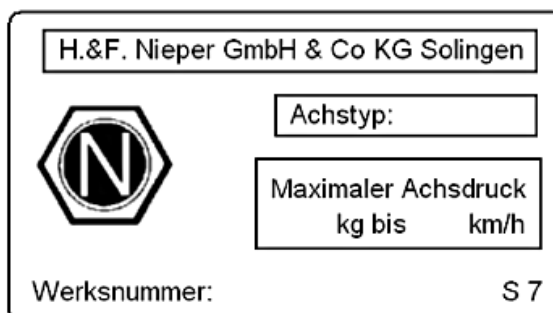


Typschild Bremsachse Rinner

Achstype



Typschild Achsstummel Nieper



Wichtige Hinweise

Die Angaben auf dem Typenschild der Achse und der Auflaufeinrichtung werden zum Bestellen von Teilen benötigt. Bei der Bestellung von Ersatzteilen geben sie bitte folgende Informationen dem Servicemitarbeiter weiter:

- Genaue Bezeichnung des Maschinentyps, zu dem die Ersatzteile gewünscht werde
- Die Maschinenummer und das Lieferjahr
- Die Stückzahl der Ersatzteile
- Die Artikelnummer und die Benennung
- Die genaue leserliche Anschrift des Empfängers der Ersatzteile
- Die gewünschte Versandart

Erläuterung Typenbezeichnung

SWW 100-200-300	ungebremst
SWW 120-220-320	mit Handbremse
SWW 250-350	mit Auflaufbremse mit Rückfahrautomatik (25 km/h)
SWW 260-360	mit Auflaufbremse mit Rückfahrautomatik; Radabdeckungen (40 km/h)

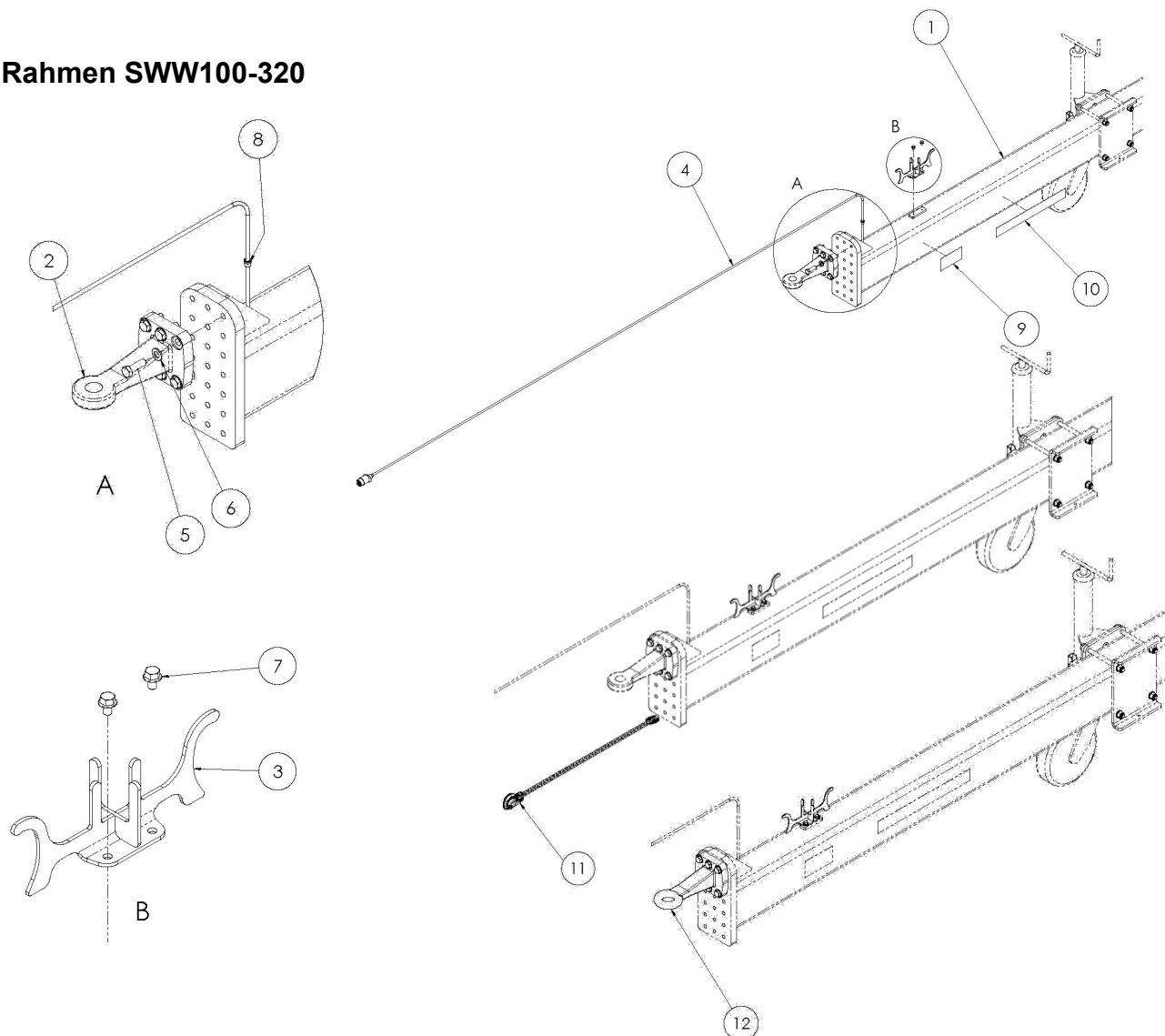
Elektrische Anlage

Kabelbelegung nach DIN/ISO 1724 (Stecker 7pol)

L/1	gelb
54g/2	blau
31/3	weiß
R/4	grün
58R/5	braun
54/6	rot
58L/7	schwarz

Rahmen

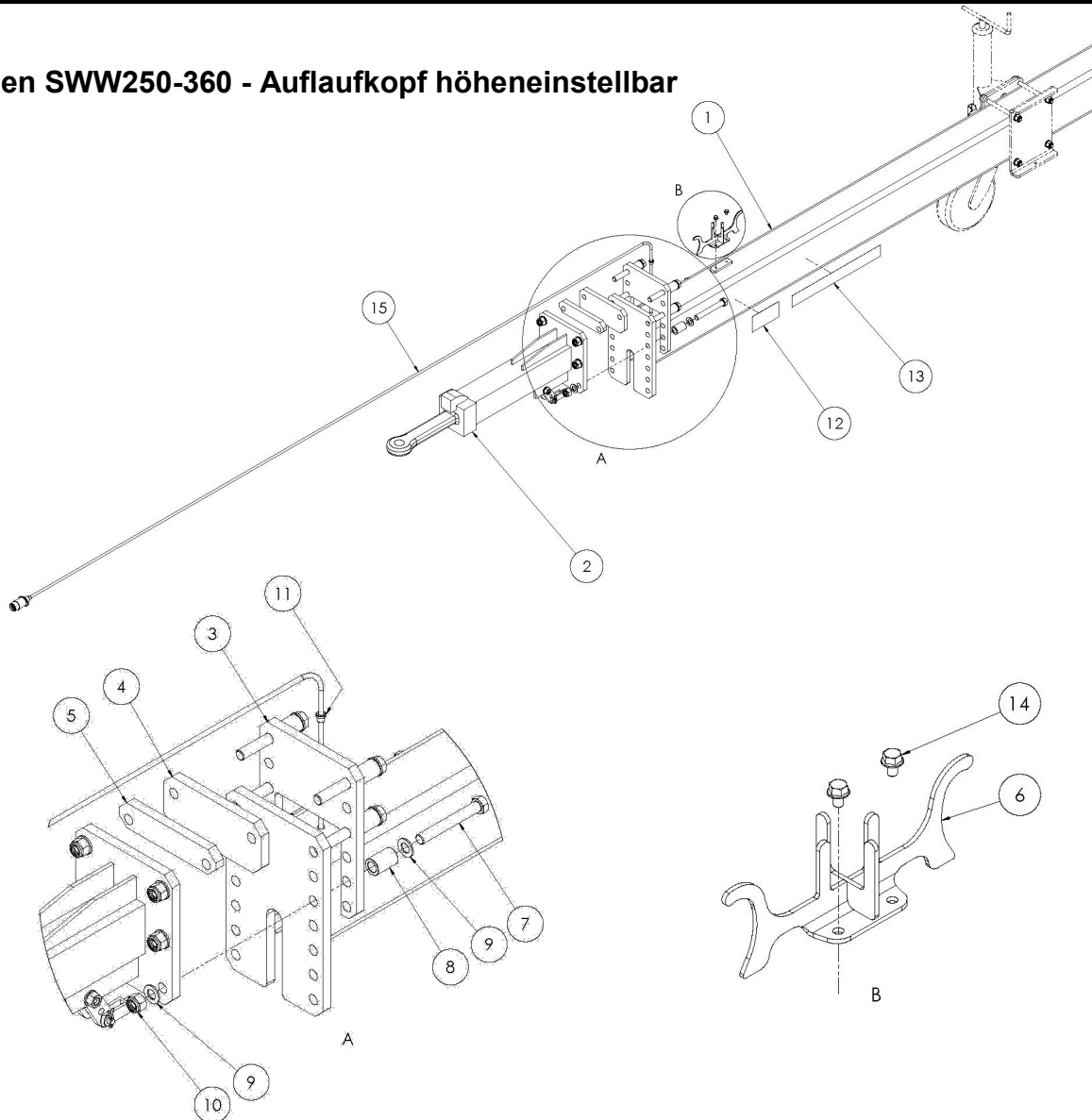
Rahmen SWW100-320



Pos.	Menge	Art.-Nr.	Bezeichnung	Beschreibung
1	1	33678	Zentralrohr SWW100-120	7,7m
	1	33635	Zentralrohr SWW200-220	9,4m
	1	33535	Zentralrohr SWW300-320	10,8m
2	1	25002	Zugöse	
3	1	30035	Kabelhalter	
4	1	34080	Kabel Zentralrohr 11m	Verbaut in SWW100-120 – Bis MY2024
	1	32453	Kabel Zentralrohr 14m	Bis MY2024
	1	37259	Frontverbindungskabel 15 m	Ab MY2025
5	6	70064	Sechskantschraube	DIN 933 – M16x50
6	6	70078	Scheibe	DIN 125 A – 16
7	2	093033	Sperrzahnschraube mit Flansch	Ähnl. DIN 6921 – M8x12
8	1	70554	Kabeltülle	Einseitig – 10x14x18 – h=15
9	2		Aufkleber JD – Zürn Allied Equipment	Siehe Seite 108
10	2		Konturwarnmarkierung n. ECE-R 104	Siehe Seite 108
11	1	33883	Sicherungskette + Ringschraube	Anbauteil für Frankreich
12	1	25148	Zugöse Hitch	Anbauteil für UK

Rahmen

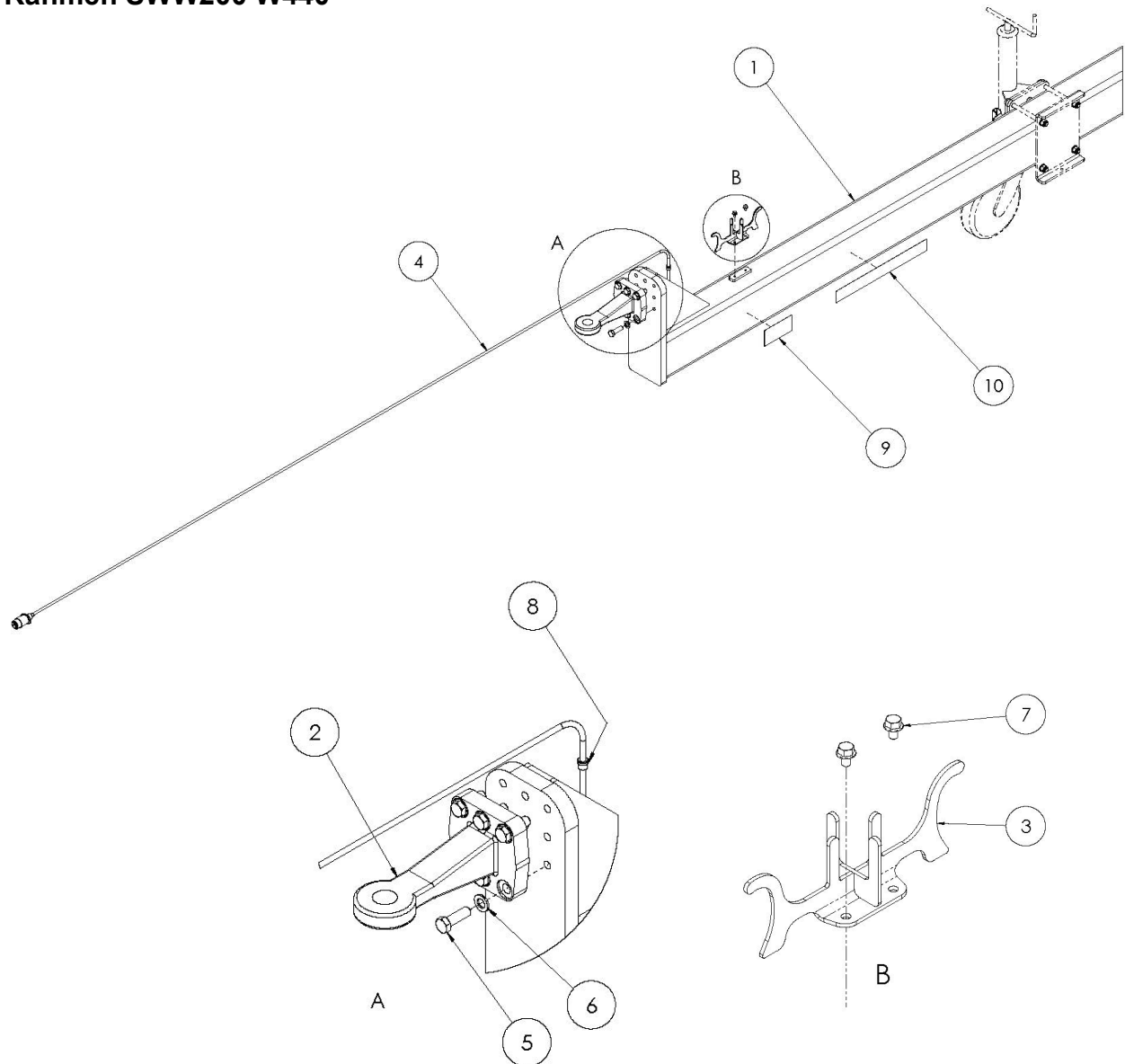
Rahmen SWW250-360 - Auflaufkopf höhenstellbar



Pos.	Menge	Art.-Nr.	Bezeichnung	Beschreibung
1	1	33955	Zentralrohr SWW250-260	9,4m
	1	33539	Zentralrohr SWW350-360	10,8m
2	1		Auflaufeinrichtung RAB 2.7.21	Siehe Seite14
3	1	32483	Klemmplatte hinten	
4	1	32477	Adapterplatte hoch	
5	1	32476	Adapterplatte niedrig	
6	1	30035	Kabelhalter	
7	6	093543	Sechskantschraube	DIN 931 – M20x150
8	6	25005	Dehnbuchse	L=51mm
9	12	70360	Scheibe	DIN 125 A – 20
10	6	093158	Sechskantmutter	ISO 7040 – M20
11	1	70554	Kabeltülle	Einseitig – 10x14x18 – h=15
12	2		Aufkleber JD – Zürn Allied Equipment	Siehe Seite 109
13	2		Konturwarnmarkierung n. ECE-R 104	Siehe Seite 109
14	2	093033	Sperrzahnschraube mit Flansch	Ähnl. DIN 6921 – M8x12
15	1	32453	Kabel Zentralrohr 14m	Bis MY2024
	1	37259	Frontverbindungskabel 15 m	Ab MY2025

Rahmen

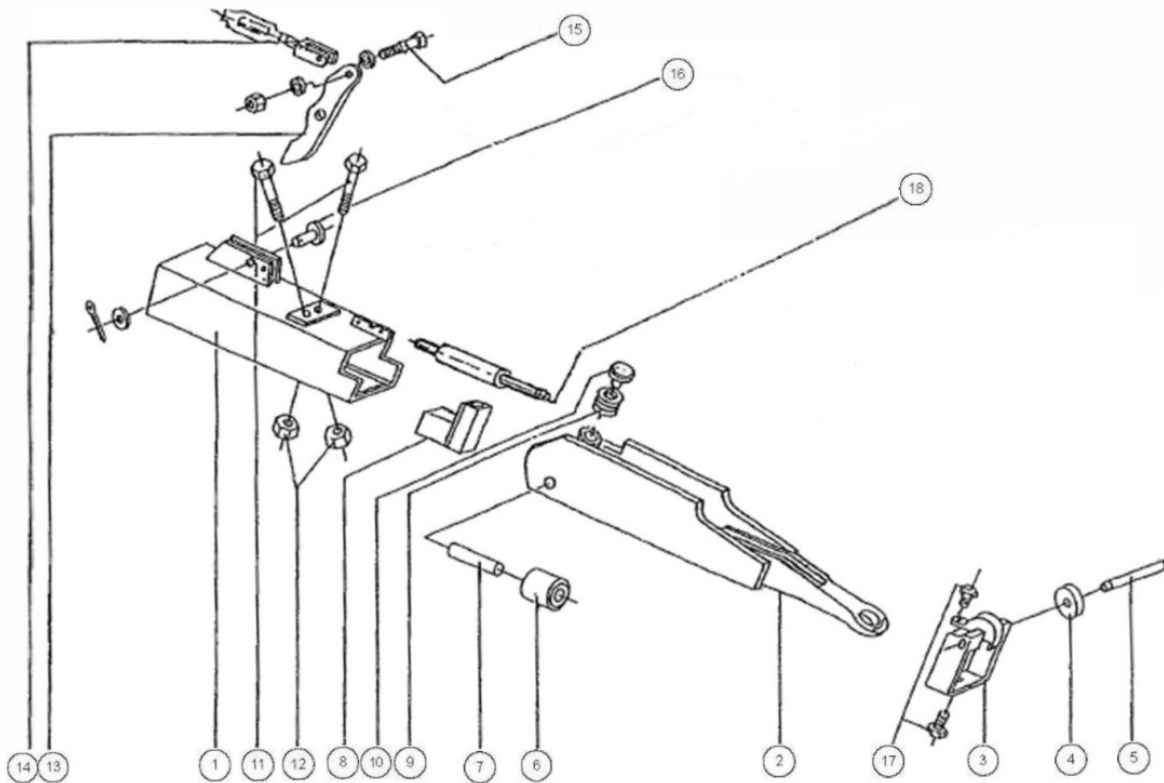
Rahmen SWW200 W440



Pos.	Menge	Art.-Nr.	Bezeichnung	Beschreibung
1	1	34082	Zentralrohr SWW200-W440	9,4m
2	1	25002	Zugöse	
3	1	30035	Kabelhalter	
4	1	32453	Kabel Zentralrohr 14m	Bis MY2024
	1	37259	Frontverbindungskabel 15 m	Ab MY2025
5	6	70064	Sechskantschraube	DIN 933 – M16x50
6	6	70078	Scheibe	DIN 125 A – 16
7	2	093033	Sperrzahnschraube mit Flansch	Ähnl. DIN 6921 – M8x12
8	1	70554	Kabeltülle	Einseitig – 10x14x18 – h=15
9	2		Aufkleber JD – Zürn Allied Equipment	Siehe Seite 109
10	2		Konturwarnmarkierung n. ECE-R 104	Siehe Seite 109

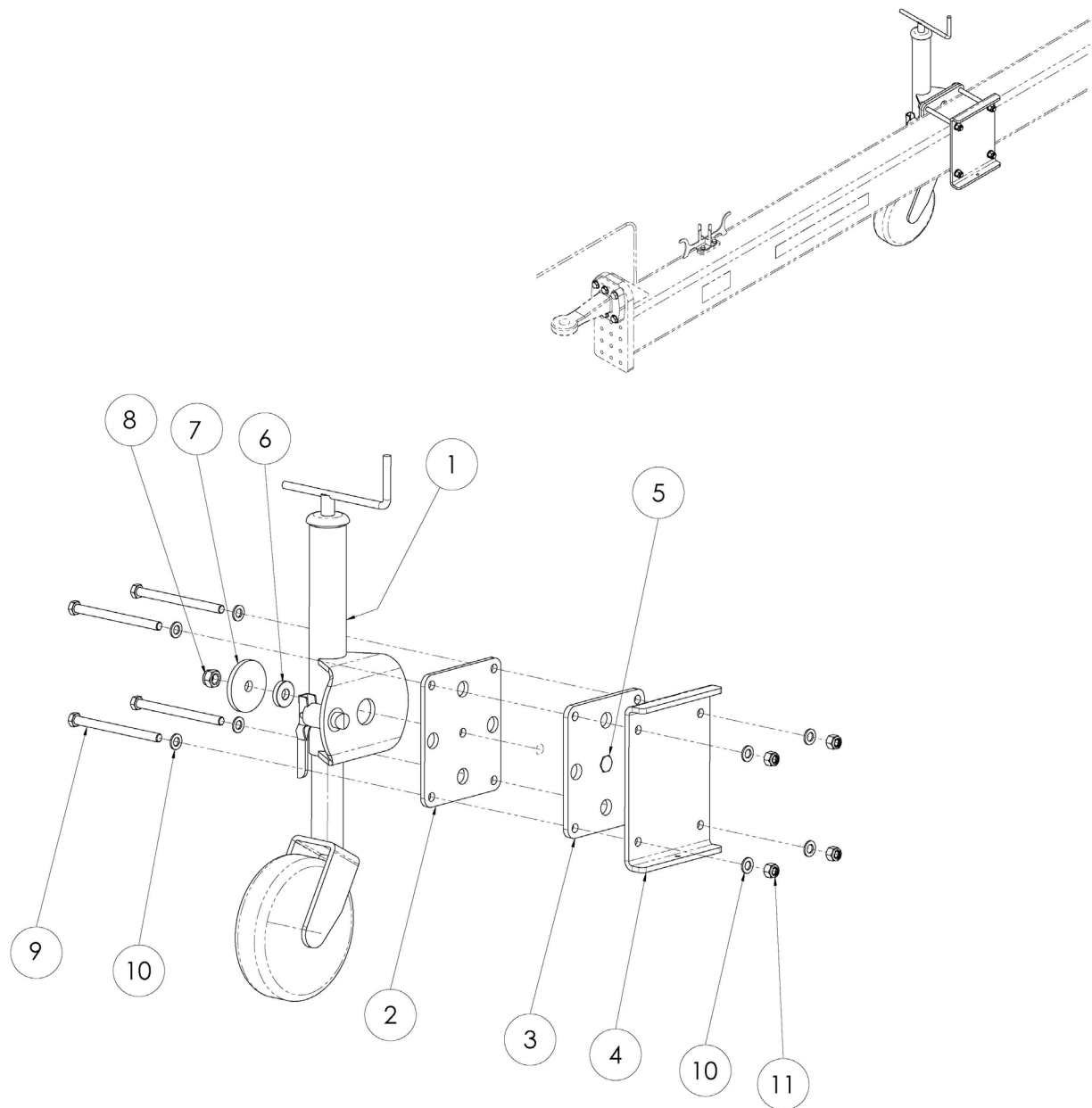
Auflaufeinrichtung

RAB 2.7.1 – RAB 2.7.2



Pos.	Menge	Art.-Nr.	Bezeichnung	Technische Details
1	1		Deichselrohr kpl.	
2	1	25190	Zugöse für Umlenkhebel oben rechts	OL / AN
3	1	25492	Gehäuseteil	GST – RAB
	1	30077	Staubschutzkappe	
4	1	31795	Stützrolle kpl.	Ø85 x 25 (35)
5	1	25493	Welle-Stützrolle	Ø20 x GST-RAB
6	1	25494	Laufrolle gebüchst	Ø40 x 52 EP
7	1	25495	Welle-Laufrolle	Ø20 x 90
8	1	25502	Anzugsdämpfer kpl.	AZ 50 x 18
9	1	25497	Druckfeder	Ø 9 x 35
10	1	32806	Druckstück	PAS 80 X
11	2	096409	Sechskantschraube	DIN 931 M14x150
12	2	70656	Sechskantmutter	DIN 980 M14
13	1	25549	Umlenkhebel ORV	100 : 95 / ORV
14	1	093155	Gabelgelenk	DIN 71751 M12x48-ST
15	1	70654	Sechskantschraube	DIN 931 M12x100
		096516	Bolzen	ISO 2341-B – 16x40
		70078	Scheibe	DIN 125 A - 16
16	1	70775	Splint	DIN 94 – 4x25
17	2	70121	Sechskantschraube	M12 x 25
	2	096424	Spannscheibe	DIN 6796-12-FSt.
18	1	25500	Gasdruckdämpfer kpl.	F=600N

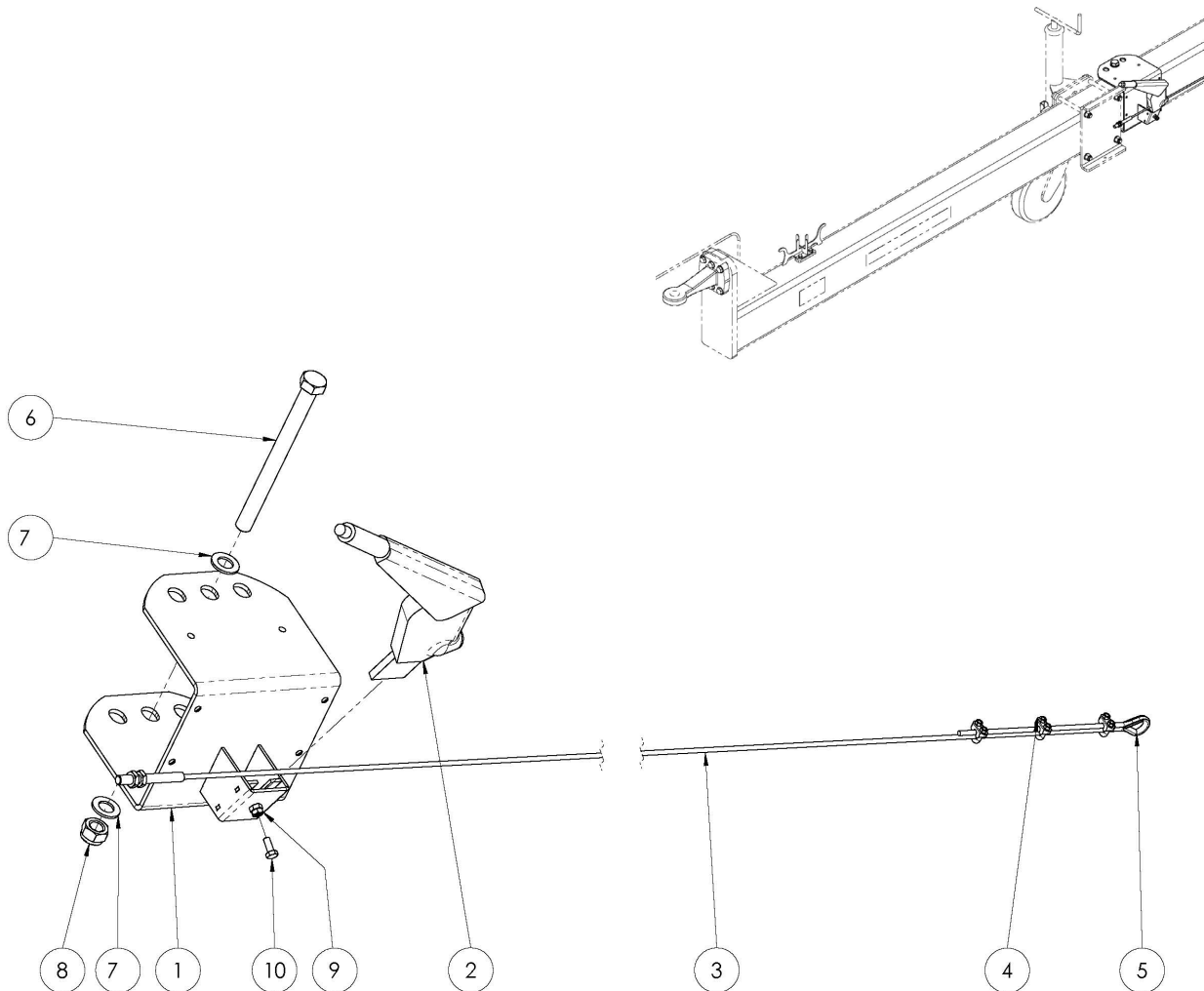
Stützrad



Pos.	Menge	Art.-Nr.	Bezeichnung	Beschreibung
1	1	25288	Stützrad geschweißt	
2	1	25290	Deckplatte	217x258x10
3	1	25291	Deckplatte	217x258x12
4	1	25292	Klemmplatte	230x320x10
5	1	093379	Sechskantschraube	DIN 933 – M20x55
6	1	25397	Gleitscheibe POM	D50 d20 s10,5
7	1	25293	Endscheibe	D100 d21 s10
8	1	70339	Sechskantmutter	DIN 985 – M20
9	4	70658	Sechskantschraube	DIN 931 – M16x210
10	8	70078	Scheibe	DIN 125 A – 16
11	4	092187	Sechskantmutter	DIN 982 – M16

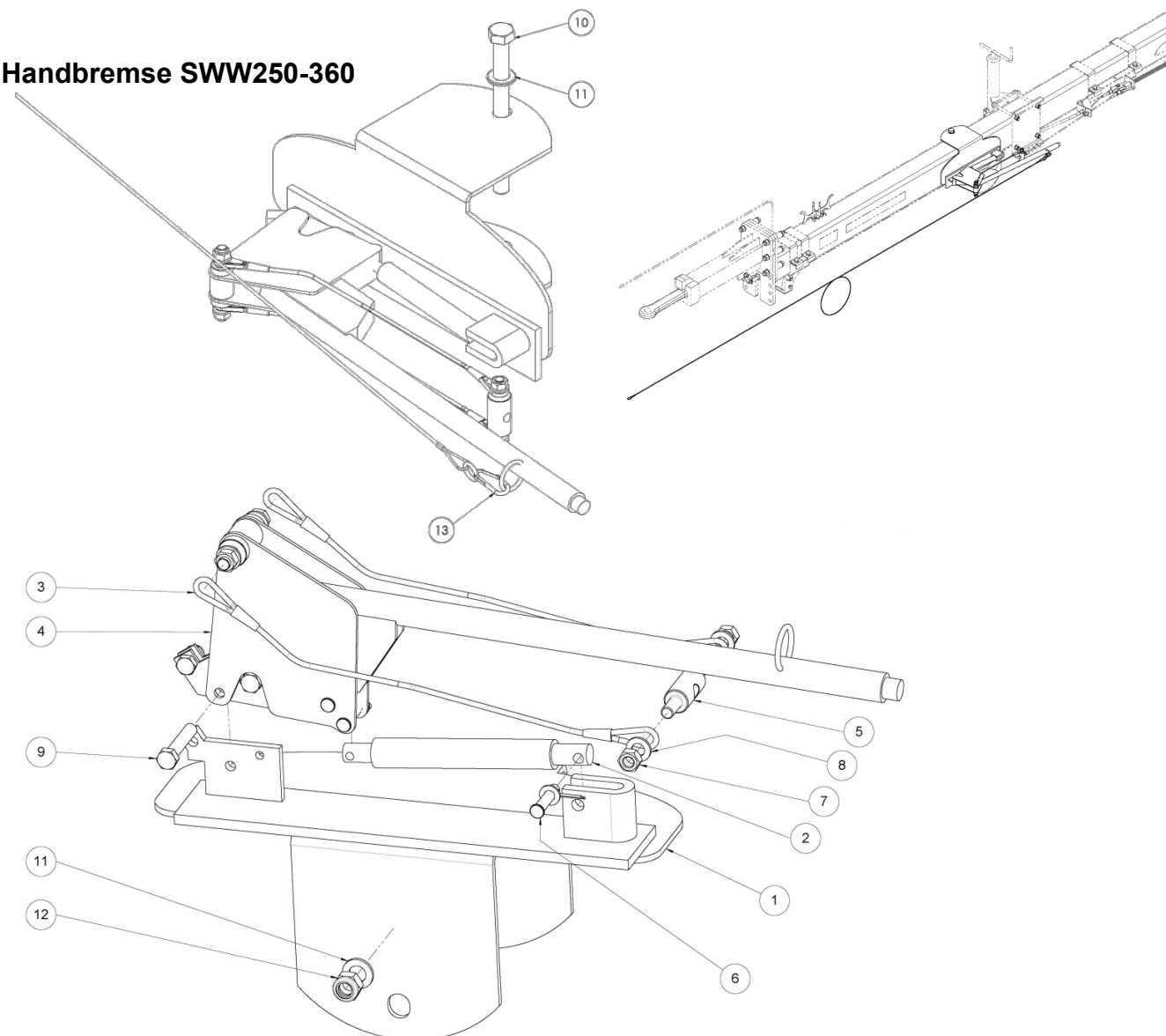
Handbremse

Handbremse SWW120-320



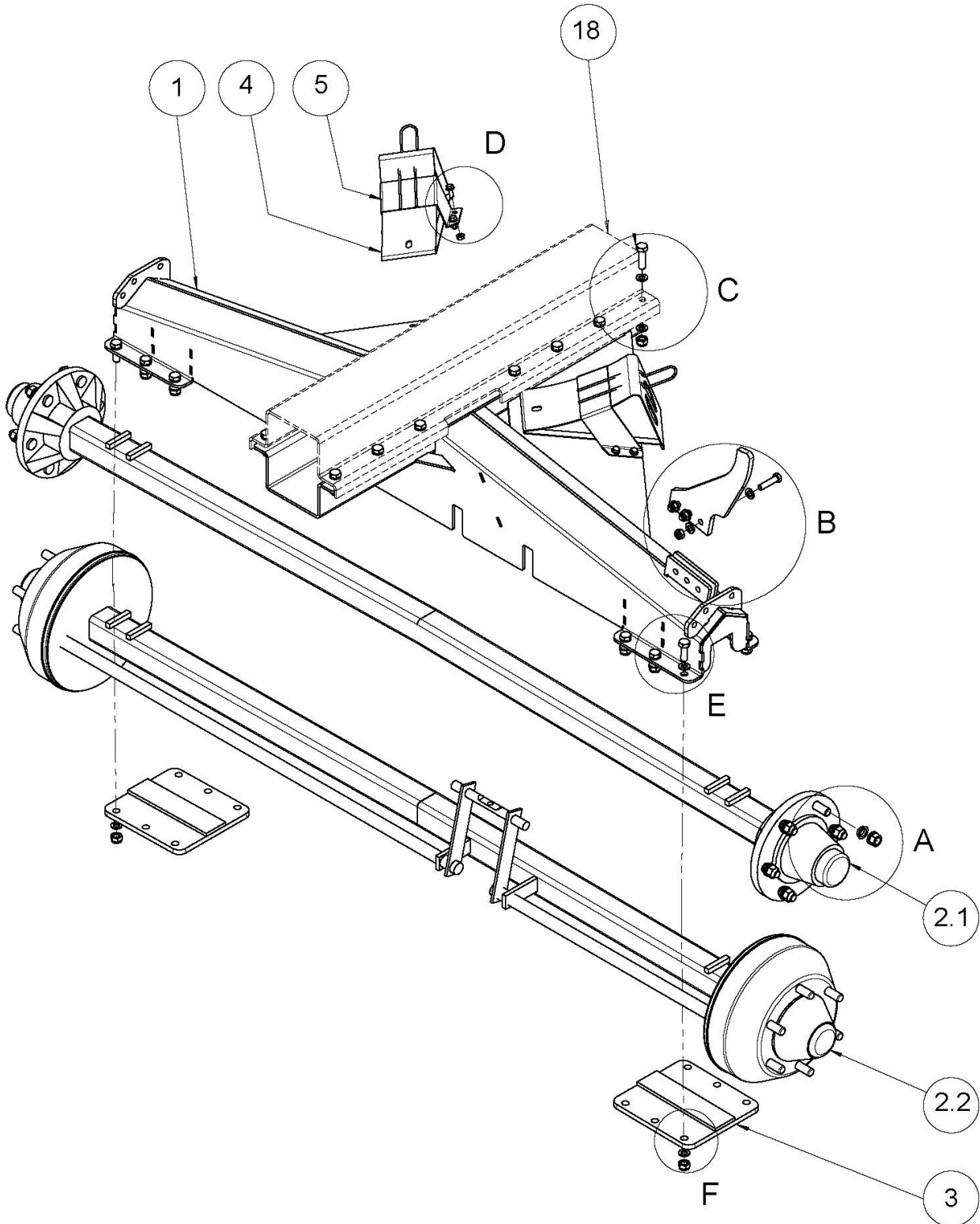
Pos.	Menge	Art.-Nr.	Bezeichnung	Technische Details
1	1	25051	Handbremshalter	SWW120+220+320
2	1	25395	Handbremshebel	SWW120+220+320
3	1	25073	Seilzug – 3800mm	SWW120
		25077	Seilzug - 4450mm	SWW220
		25078	Seilzug – 5200mm	SWW320
4	3	093913	Seilklemme	DIN 741 – Seil Ø 6,5
5	1	091887	Seilkausche	DIN 6899 – Ø 6
6	1	093327	Sechskantschraube	DIN 933 – M20x240
7	2	70360	Scheibe	DIN 125 A - 20
8	1	70339	Sechskantmutter	DIN 985 – M20
9	1	70060	Sechskantschraube	DIN 933 – M8x20
10	1	091668	Sechskantmutter	DIN 934 – M8

Handbremse

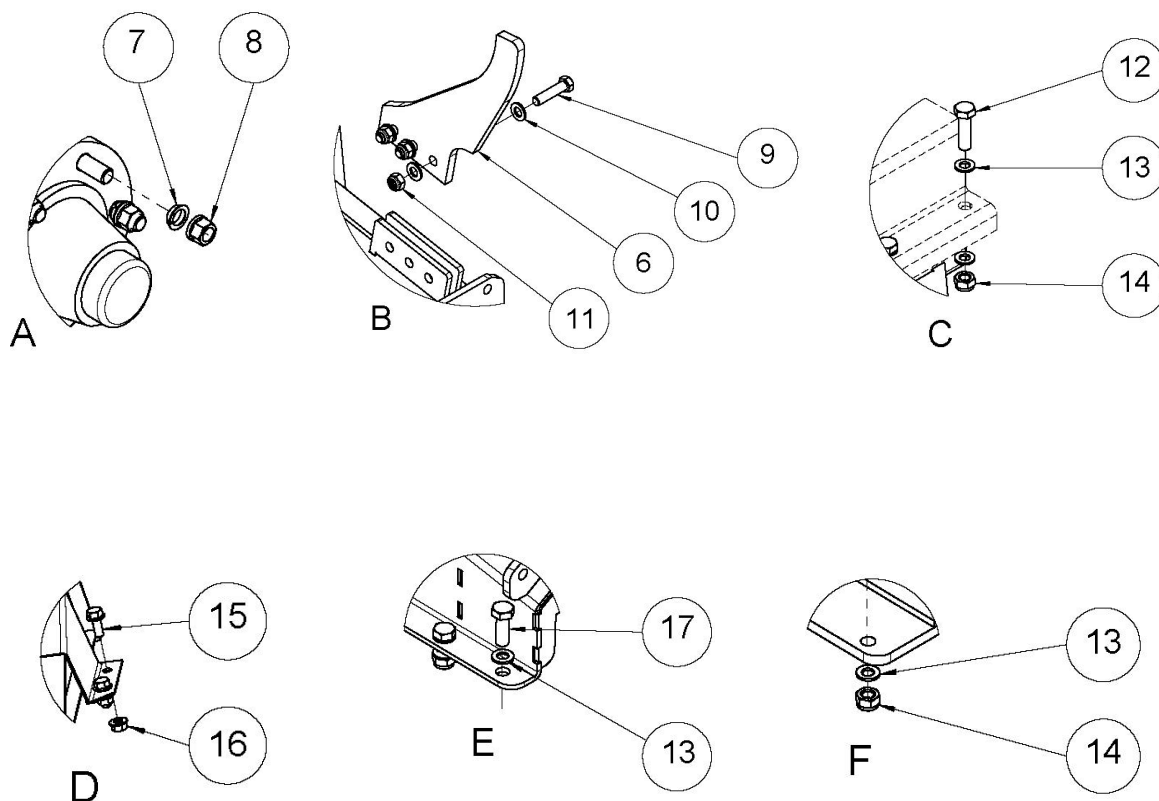
Handbremse SWW250-360


Pos.	Menge	Art.-Nr.	Bezeichnung	Technische Details
1	1	34731	Grundplatte geschweißt	
2	1	32847	Gasdruckdämpfer	2000N
3	2	30252	Handbremsseil	Ø5 x 485
4	1	25158	Handbremshebel kpl.	RMZ
5	1	25506	Handbremshebel Zwischenstück	
16	1	096517	Bolzen	ISO 2341-B – 10x50
		70075	Scheibe	DIN 125 A - 10
		096436	Splint	DIN 94 – 3,2x16
7	2	091664	Sechskantmutter	DIN 934 – M12
8	2	70076	Scheibe	DIN 125 A – 12 – 140HV
9	1	091507	Sechskantschraube	DIN 931 M12x65
10	1	70287	Sechskantschraube	DIN 931 – M 16x240
11	2	70078	Scheibe	DIN 125 A – 16 – 140HV
12	1	70023	Sechskantmutter	DIN 985 – M16
13	1	31253	Abreißseil - 3500mm	

Achse



Achse

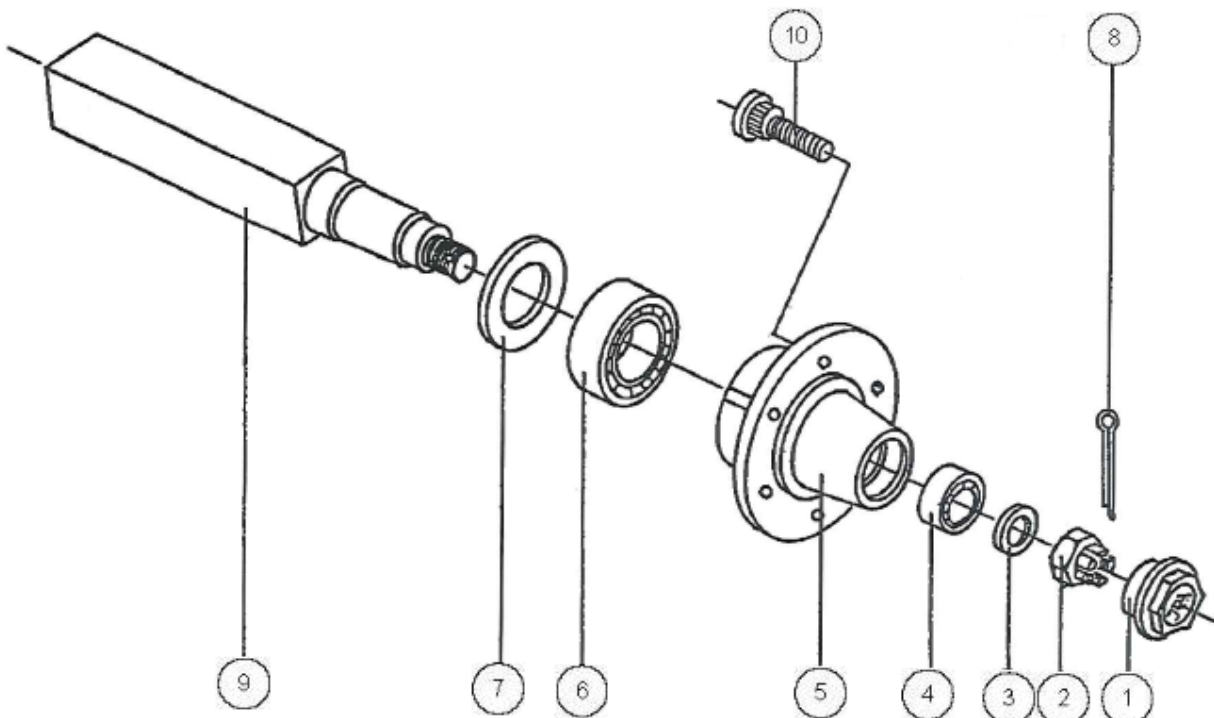


Pos.	Menge	Art.-Nr.	Bezeichnung	Technische Details
1	1	25389	Hinterachsträger SWW100-350	
2.1	1		Laufachse 6000HU	Siehe Seite 20
2.2	1		Bremsachse 6500 S	Siehe Seite 21
	1		Bremsachse 6500RM	Siehe Seite 22
	1		Bremsachse 6000/80 RM	Siehe Seite 23
3	2	25260	Achsklemmblech	
4	2	25042	Unterlegkeil	AW-Hemmschuh F36
5	2	25043	Halter für Unterlegkeil	AW-Hemmschuhhalter F36
6	1	31378	Anfahrerschutz	
7	12	70225	Feder- /Limesring	DIN 74361 C – 18,5
8	12	70224	Flachbundmutter	DIN 74361 B – M18x1,5
9	3	70160	Sechskantschraube	DIN 931 – M12x50
10	6	70076	Scheibe	DIN 125 A – 12
11	2	70022	Sechskantmutter	DIN 985 – M12
12	14	091526	Sechskantschraube	DIN 933 – M14x50
13	52	70076	Scheibe	DIN 125 A – 12
14	26	70212	Sechskantmutter	DIN 985 – M14
15	8	70044	Sperrzahnschraube mit Flansch	Ähnl. DIN 6921 – M8x20
16	8	70005	Sechskantschraube mit Flansch	DIN 6923 – M8
17	12	70213	Sechskantschraube	DIN 933 – M14x40
18	1		Klemmdeckel	Siehe Auflistung auf Seite 24

Achse

Laufachse 6000 HU

Verbaut in SWW 100-200-300

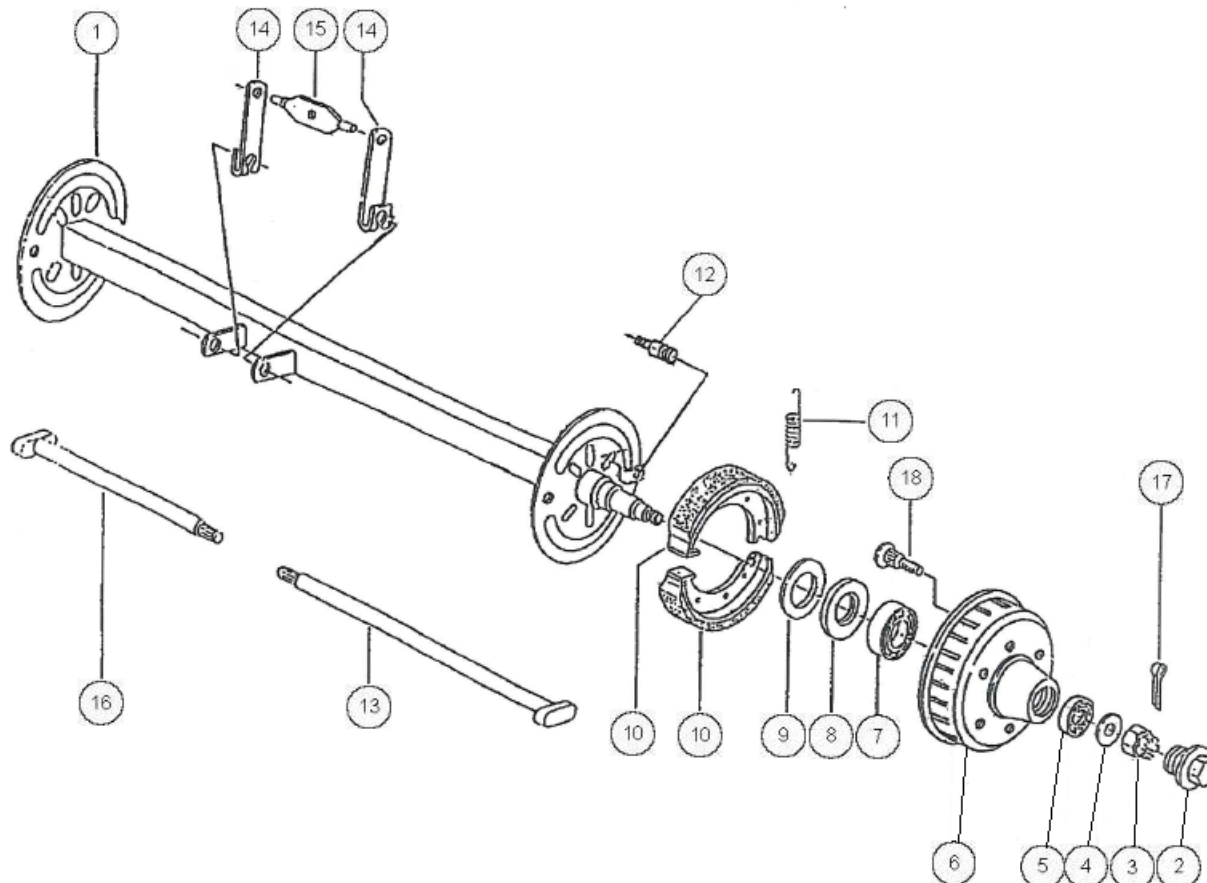


Pos.	Menge	Art.-Nr.	Bezeichnung	Technische Details
1	2	25168	Radkappe	Ø 80mm
2	2	096405	Kronenmutter	DIN 937 - M30x1,5 – 17H
3	2	70777	Scheibe	DIN 125 A – 30 140HV
4	2	71169	Kegelrollenlager	32208
5	2	31410	Radnabe	6000 H
6	2	71170	Kegelrollenlager	30211
7a	2	30146	Dichtscheibe	CTM 100x55
7b	2	30147	Abdeckscheibe	CTM 1 ¼
8	2	70386	Splint	DIN 94 - 5x50
9	1		Bremsachsenstummel	□65mm
10	12	25151	Radbolzen mit Bund	M18x1,5x57 - 8.8 – Einpress – Ø20,5

Achse

Bremsachse 6500 S mit Feststellbremse

Verbaut in SWW 120-220-320

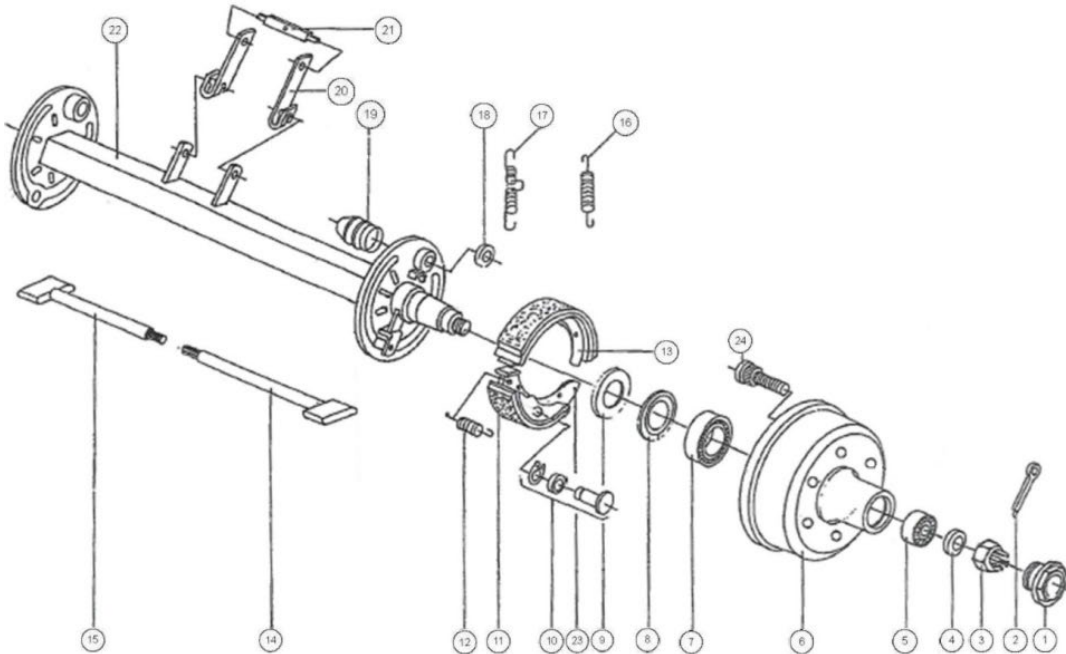


Pos.	Menge	Art.-Nr.	Bezeichnung	Technische Details
1	1		Achskörper - Bremsachse S	Spur: 2270mm - □65mm
2	2	25168	Radkappe	Ø 80mm
3	2	096405	Kronenmutter	DIN 937 - M30x1,5 - 17H
4	2	70777	Scheibe	DIN 125 A - 30 140HV
5	2	71169	Kegelrollenlager	32208
6	2	25146	Bremstrommel kpl.	6500S / 6500RM
7	2	096526	Kegelrollenlager	DIN 720 - 32211 A - 55x100x26,8
8	2	30146	Dichtscheibe	CTM 100x55
9	2	30147	Abdeckscheibe	CTM 1 ¼
10	2	25194	Bremsbacke	300x60 SB/F
11a	2	25017	Rückzugfeder-Nocke	Ø4,5 A/ 17 Wi
11b	2	25018	Rückzugfeder-Haltebolzen	Ø4,0 / 17 Wi
12	2	25019	Haltebolzen kpl.	SB 60
13	1	25004	Bremsnockenwelle	Ø28/300 R L=1270mm
14	2	25028	Bremshebel	FL 180/25
15	1	25406	Ausgleichswaage	BPN
16	1	25434	Bremsnockenwelle	Ø28/300 R L=755mm
17	2	70386	Splint	DIN 94 - 5x50- ST
18	12	25151	Radbolzen mit Bund	M18x1,5x57 - 8.8 - Einpress - Ø20,5

Achse

Bremsachse 6500 RM mit Rückfahrautomatik – Bremse 300x60

Verbaut in SWW 250-350

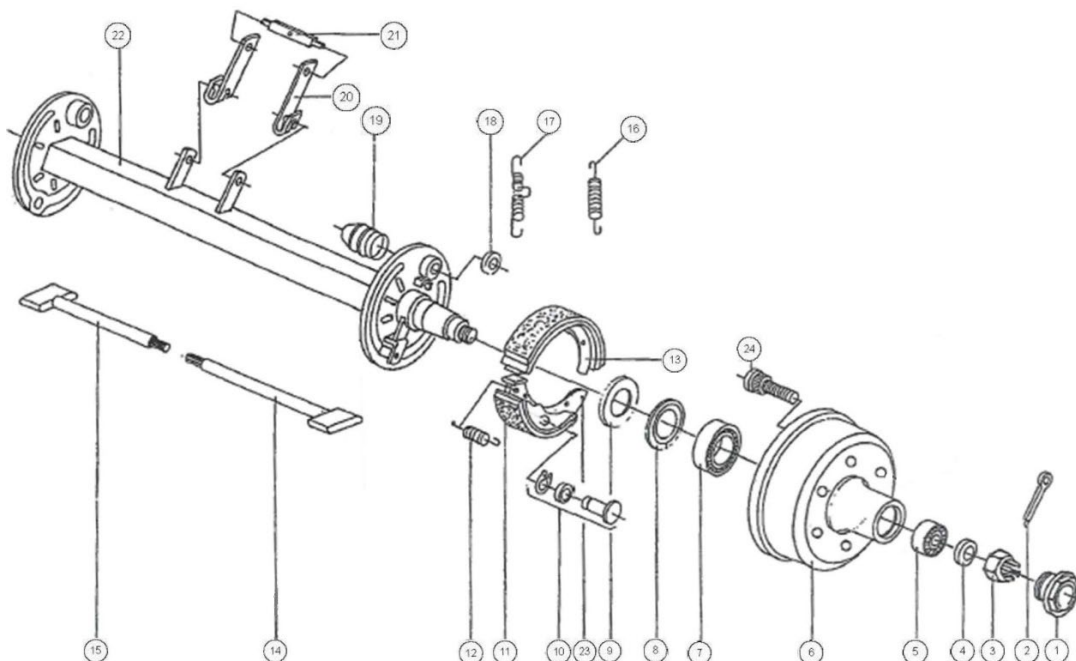


Pos.	Menge	Art.-Nr.	Bezeichnung	Technische Details
1	2	25168	Radkappe	Ø 80mm
2	2	70386	Splint	DIN 94 - 5x50- ST
3	2	096405	Kronenmutter	DIN 937 - M30x1,5 – 17H
4	2	70777	Scheibe	DIN 125 A – 30 140HV
5	2	71169	Kegelrollenlager	32208
6	2	25146	Bremstrommel kpl.	6500S / 6500RM
7	2	096526	Kegelrollenlager	DIN 720 – 32211 A – 55x100x26,8
8	2	30146	Dichtscheibe	CTM 100x55
9	2	30147	Abdeckscheibe	CTM 1 ¼
10	2	29773	Backenbolzen kpl.	RM
11	2	25196	Bremsbacke beweglich	300x60 RM1/H
12	4	29774	Rückstellfeder	RMB
13	2	25195	Bremsbacke starr	300x60 RM1/H
14	1	25007	Bremsnockenwelle	Ø28/350 R L=1270mm
15	1	25008	Bremsnockenwelle	Ø28/350 R L=755mm
16	2	25029	Rückzugfeder	RMV
17a	1	25030	Rückzugfeder mit Ausnehmung rechts	Ø4,2
17b	1	25031	Rückzugfeder mit Ausnehmung links	Ø4,2
18	2	25032	Beilagscheibe, Nocke	Ø50xØ29x4
19	2	30017	Faltenbaig Bremsachse	6500 RM / 6000/80 RM
20	2	25028	Bremshebel	FL 180/25
21	1	25406	Ausgleichswaage	BPN
22	1		Achskörper - Bremsachse RM	Spur: 2270mm - □65mm
23	2	27199	Bremsbackenträger	
	1	25209	Federsatz	RM
24	12	25151	Radbolzen mit Bund	M18x1,5x57 - 8.8 – Einpress – Ø20,5

Achse

Bremsachse 6000/80 RM mit Rückfahrautomatik – Bremse 300x80

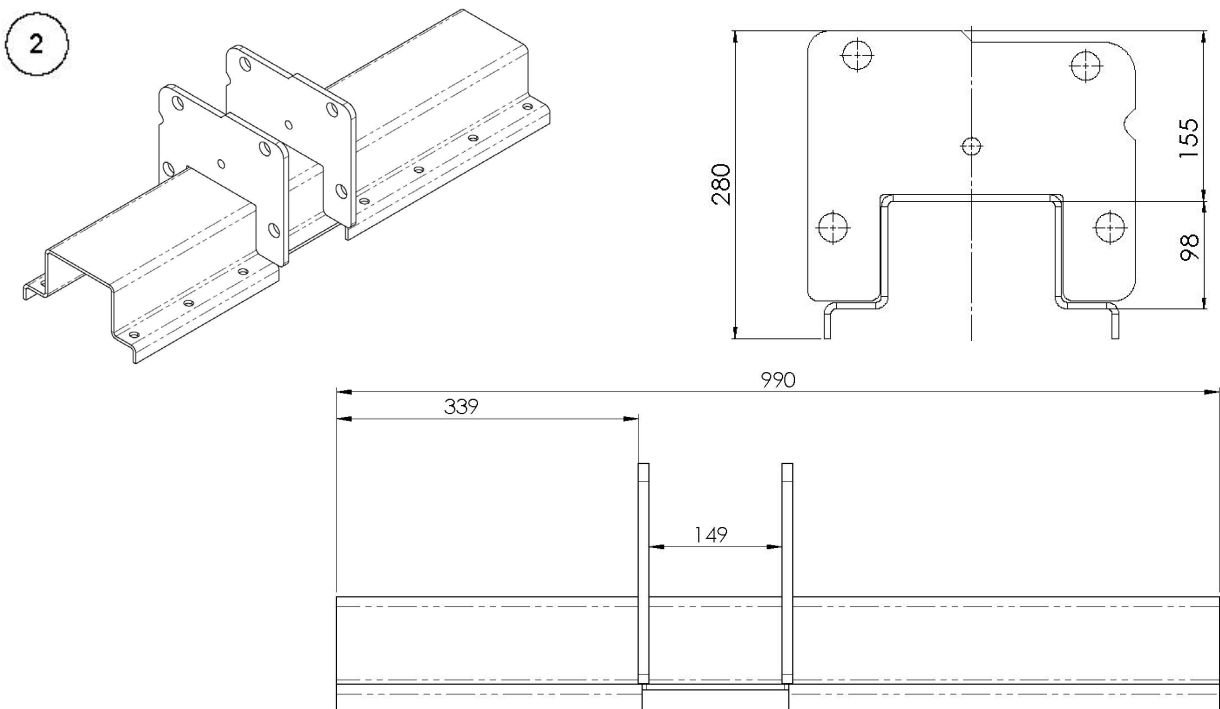
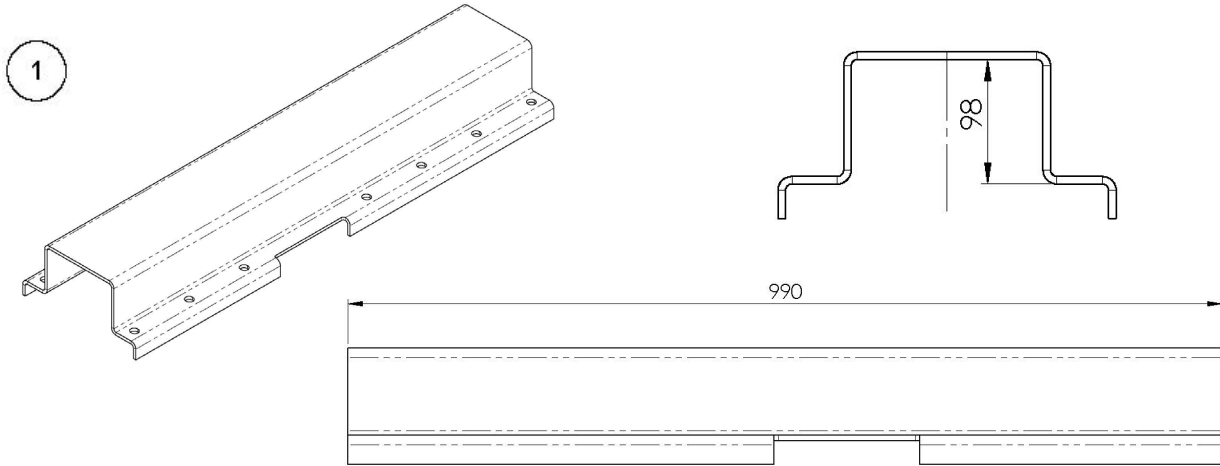
Verbaut in SWW 260-360



Pos.	Menge	Art.-Nr.	Bezeichnung	Technische Details
1	2	25168	Radkappe	Ø 80mm
2	2	70386	Splint	DIN 94 - 5x50- ST
3	2	096405	Kronenmutter	DIN 937 - M30x1,5 – 17H
4	2	70777	Scheibe	DIN 125 A – 30 140HV
5	2	71169	Kegelrollenlager	32208
6	2	34985	Bremstrommel kpl.	6000 x 80 H130
7	2	096526	Kegelrollenlager	DIN 720 – 32211 A – 55x100x26,8
8	2	30146	Dichtscheibe	CTM 100x55
9	2	30147	Abdeckscheibe	CTM 1 ¼
10	2	29773	Backenbolzen kpl.	RM
11	2	34988	Bremsbacke beweglich	300x80 RM1/H
12	4	29774	Rückstellfeder	RMB
13	2	34989	Bremsbacke starr	300x80 RM1/H
14	1	25008	Bremsnockenwelle	Ø28/350 R L=755mm
15	1	25007	Bremsnockenwelle	Ø28/350 R L=1270mm
16	2	25029	Rückzugfeder	RMV
17a	1	25030	Rückzugfeder mit Ausnehmung rechts	Ø4,2
17b	1	25031	Rückzugfeder mit Ausnehmung links	Ø4,2
18	2	25032	Beilagscheibe, Nocke	M30 VZ
19	2	30017	Faltenbalg Bremsachse	6500 RM / 6000/80 RM
20	2	25028	Bremshebel	FL 180/25
21	1	25406	Ausgleichswaage	BPN
22	1		Achskörper - Bremsachse RM	Spur: 2270mm - □65mm
23	2	27199	Bremsbackenträger	
	1	25209	Federsatz	RM
24	12	25151	Radbolzen mit Bund	M18x1,5x57 - 8.8 – Einpress – Ø20,5

Achse

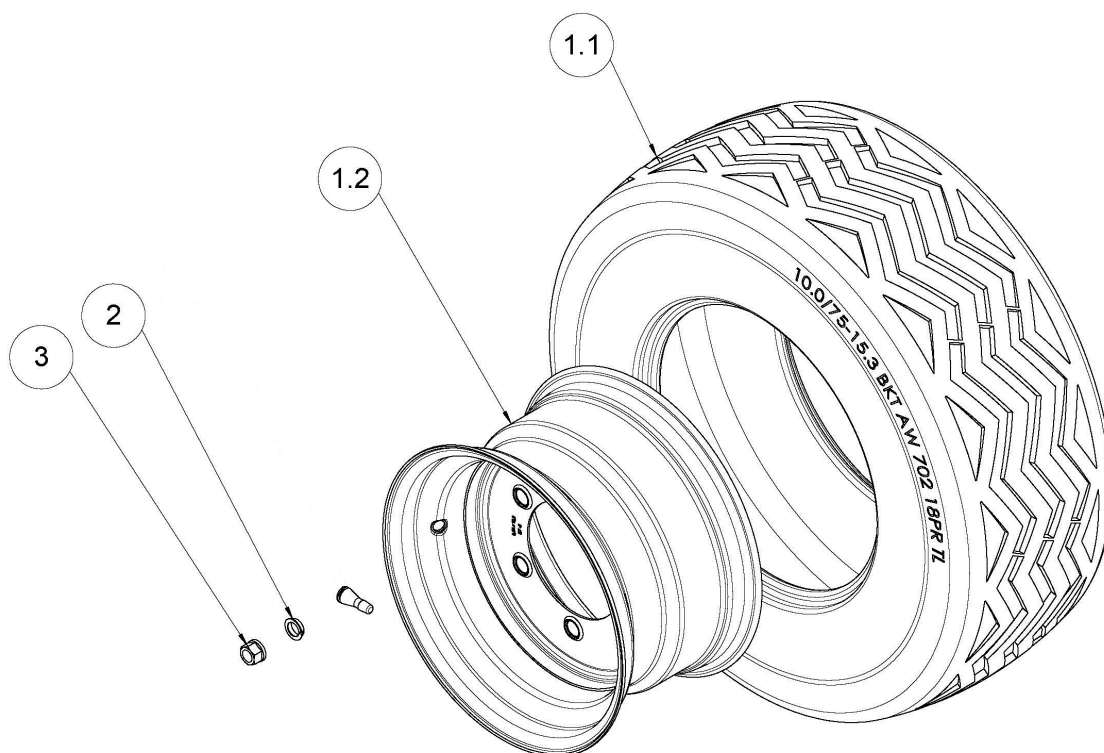
Klemmdeckel



Pos.	Menge	Art.-Nr.	Bezeichnung	Technische Details
1	1	25048	Klemmdeckel Achsträger	Typ SWW 1xx-4xx
2	1	25049	Klemmdeckel Achsträger für 625R	Typ SWW 3xx-4xx

Reifen

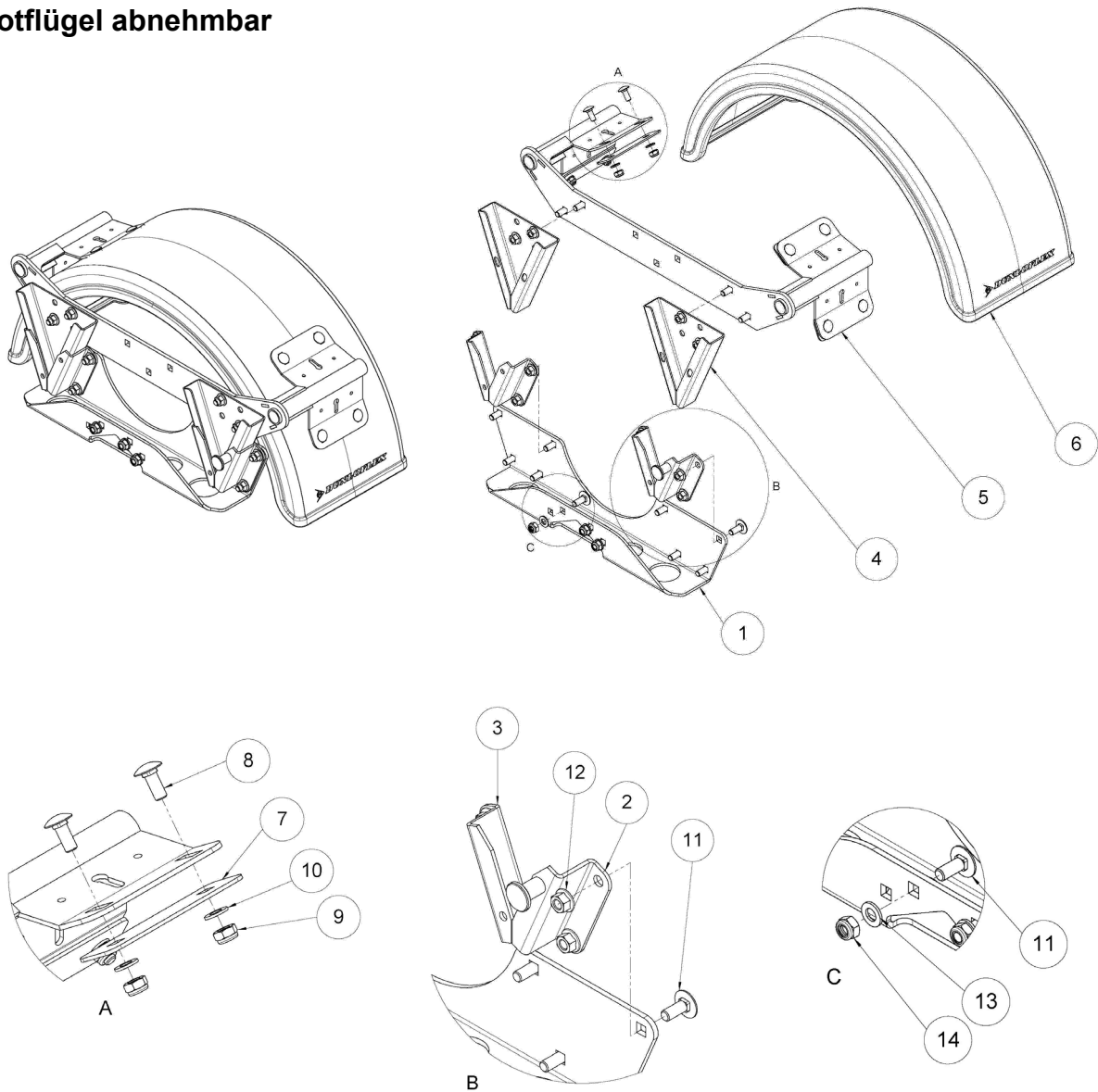
Reifen 10.0/75-15.3 ET-5



Pos.	Menge	Art.-Nr.	Bezeichnung	Technische Details
1	2	27066	Rad 10.0/75-15.3 ET-5	Reifen 18PR + Felge silber
1.1	1	25090	Reifen 10.0/75R 15.3 18PR	
1.2	1	26761	Felge AW 9.00 x 15.3 ET-5	Silber RAL7047
2	6	70225	Federring, Limesring	DIN 74361 C – 18,5
3	6	70224	Flachbundmutter	DIN 74361 B – M18x1,5

Kotflügel

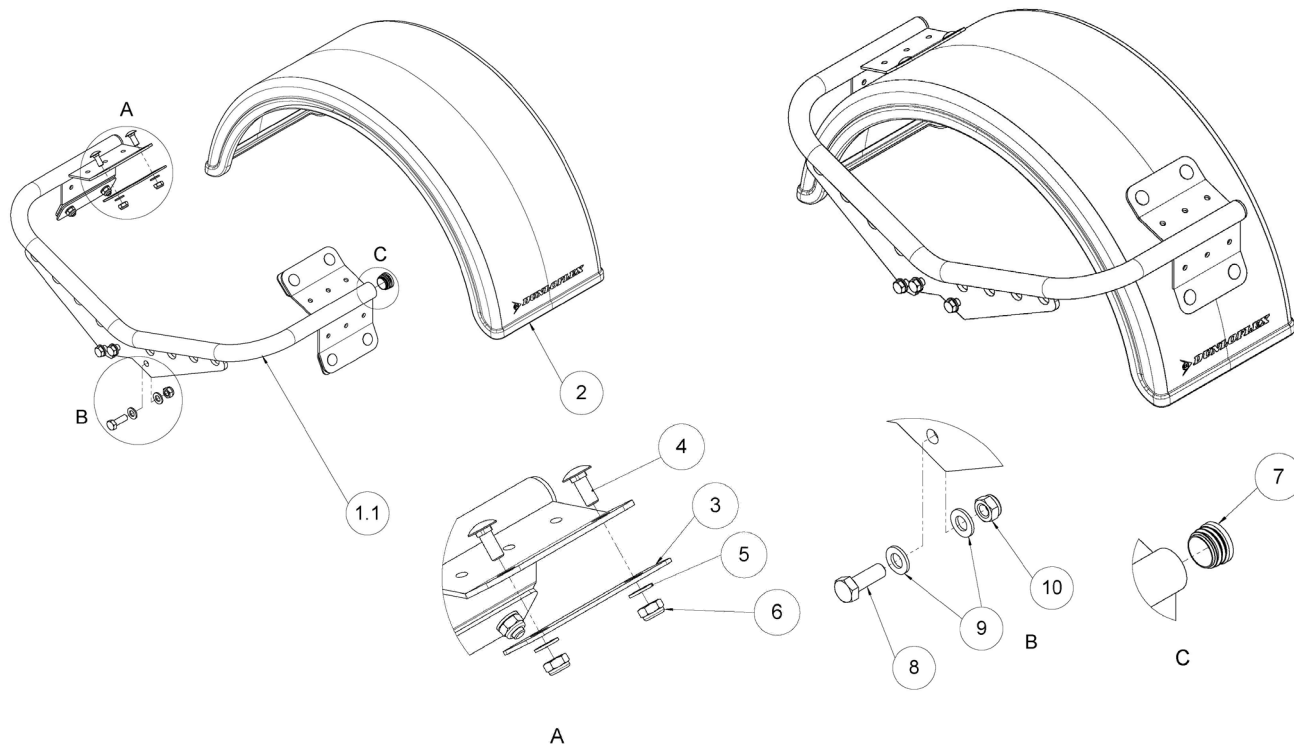
Kotflügel abnehmbar



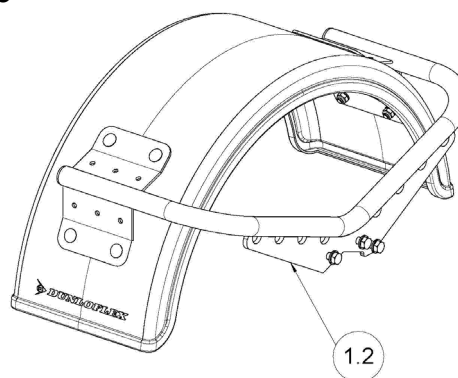
Pos.	Menge	Art.-Nr.	Bezeichnung	Technische Details
1	1	31377	Prismahalterung	
2	1	31379	Prismenschenkel Schweißteil	
3	3	31376	Prismenschenkel	
4	2	31375	Kotflügelprisma	
5	1	31952	Halter Radabdeckung	
6	1	26158	Kotflügel Hinten	Für 10.0/75-15.3
7	4	26170	Unterlage Kotflügel	
8	8	70740	Schlossschraube	Ähnl. DIN 603 – M10x25
9	8	70340	Sechskantmutter	DIN 985 – M10
10	8	70075	Scheibe	DIN 125 A – 10
11	15	70168	Schlossschraube	Ähnl. DIN 603 – M12x30
12	12	70012	Sechskantmutter mit Flansch	DIN 6923 – M12
13	3	70363	Scheibe	DIN 125 A – 12
14	3	70022	Sechskantmutter	DIN 985 – M12

Kotflügel

Anbausatz Kotflügel rechts für 10.0/75-15.3



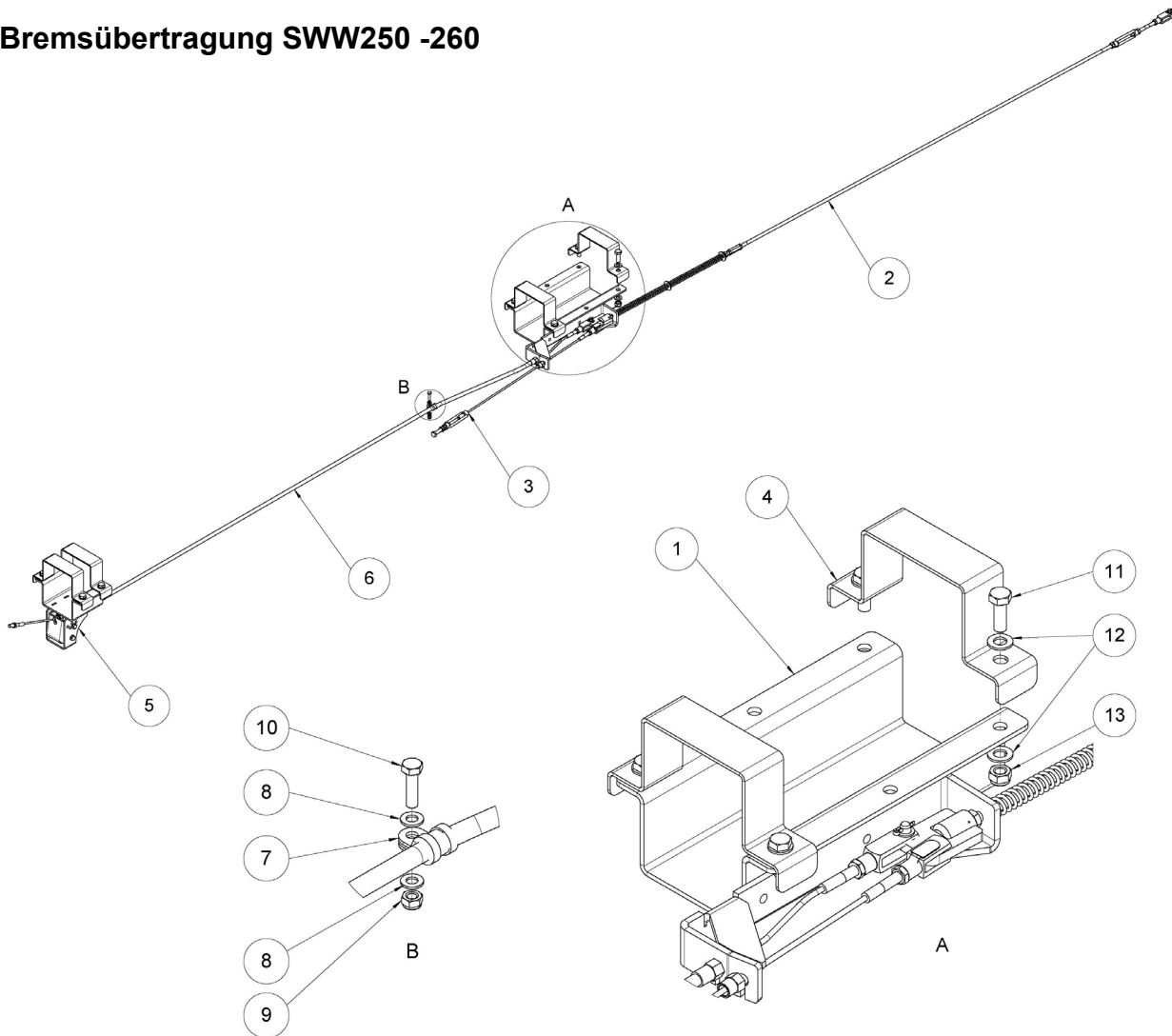
Anbausatz Kotflügel links für 10.0/75-15.3



Pos.	Menge	Art.-Nr.	Bezeichnung	Technische Details
1.1	1	26215	Kotflügelhalter rechts komplett	
1.2		26214	Kotflügelhalter links komplett	
2	1	26158	Kotflügel Hinten	Für 10.0/75-15.3
3	4	26170	Unterlage Kotflügel	
4	8	70740	Schlossschraube	Ähnl. DIN 603 – M10x25
5	8	70075	Scheibe	DIN 125 A – 10
6	8	70340	Sechskantmutter	DIN 985 – M10
7	2	26140	Lamellenstopfen Rund	Ø32mm
8	3	70120	Sechskantschraube	DIN 933 – M12x35
9	6	70076	Scheibe	DIN 125 A – 12
10	3	70022	Sechskantmutter	DIN 985 – M12

Bremsübertragung

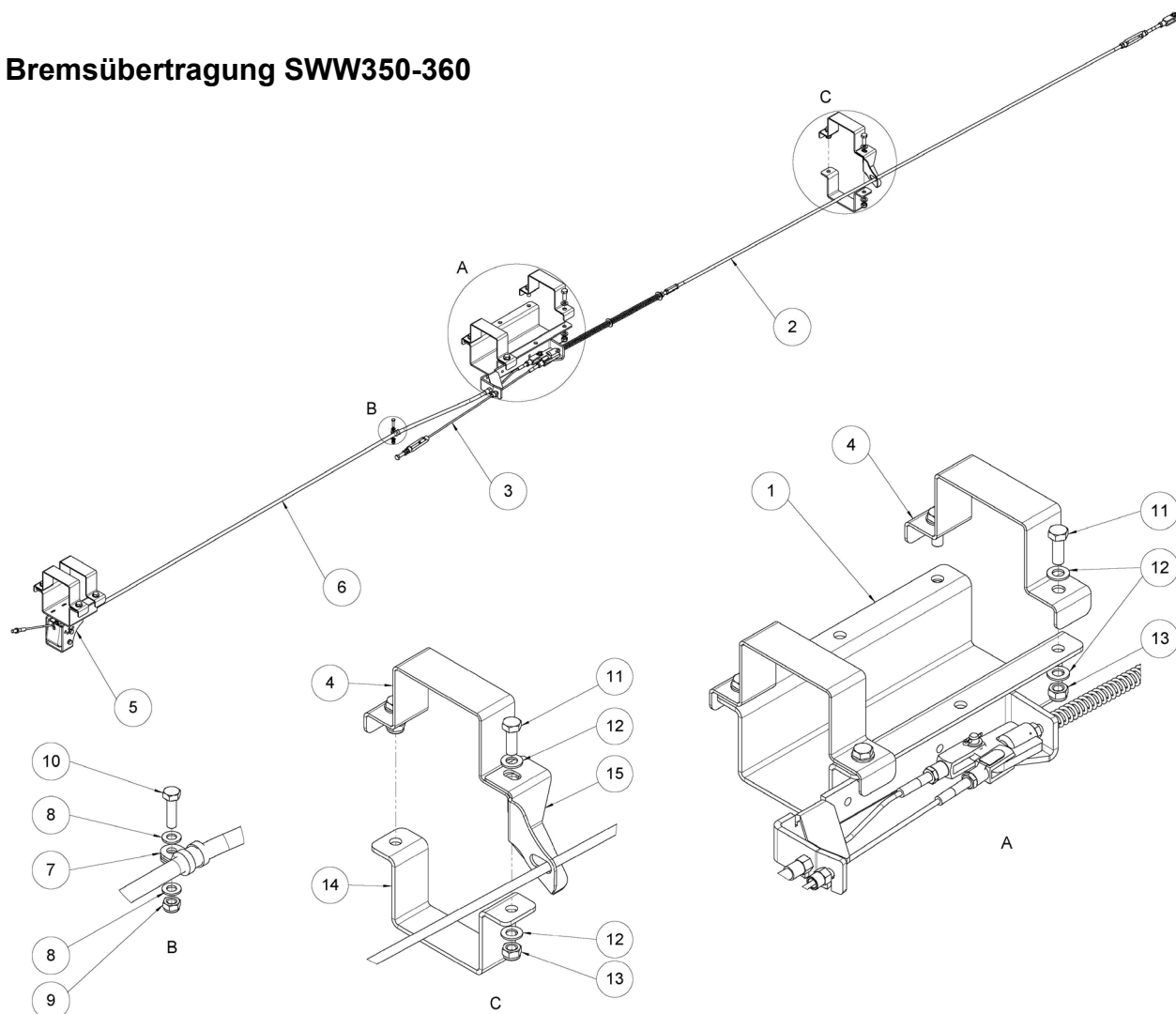
Bremsübertragung SWW250 -260



Pos.	Menge	Art.-Nr.	Bezeichnung	Technische Details
1	1	32331	Klemmblech mit Halter Bremsübertragung – Schweißteil	
2	1		Bremsübertragung hinten SWW250/260	Siehe Seite 30
3	1	25917	Betätigungszug Handbremse	
4	2	25907	Klemmblech kurz	
5	1		Bremszughalter geklemmt	Siehe Seite 32
6	1	25918	Betätigungszug Auflaufbremse	
7	1	70747	Rohrschelle	B20mm D16mm
8	2	70109	Scheibe	DIN 125 A – 8
9	1	70103	Sechskantmutter	DIN 985 – M8
10	1	70334	Sechskantschraube	DIN 933 – M8x30
11	4	70213	Sechskantschraube	DIN 933 – M14x40
12	8	70077	Scheibe	DIN 125 A – 14
13	4	70244	Sechskantmutter	DIN 985 – M14

Bremsübertragung

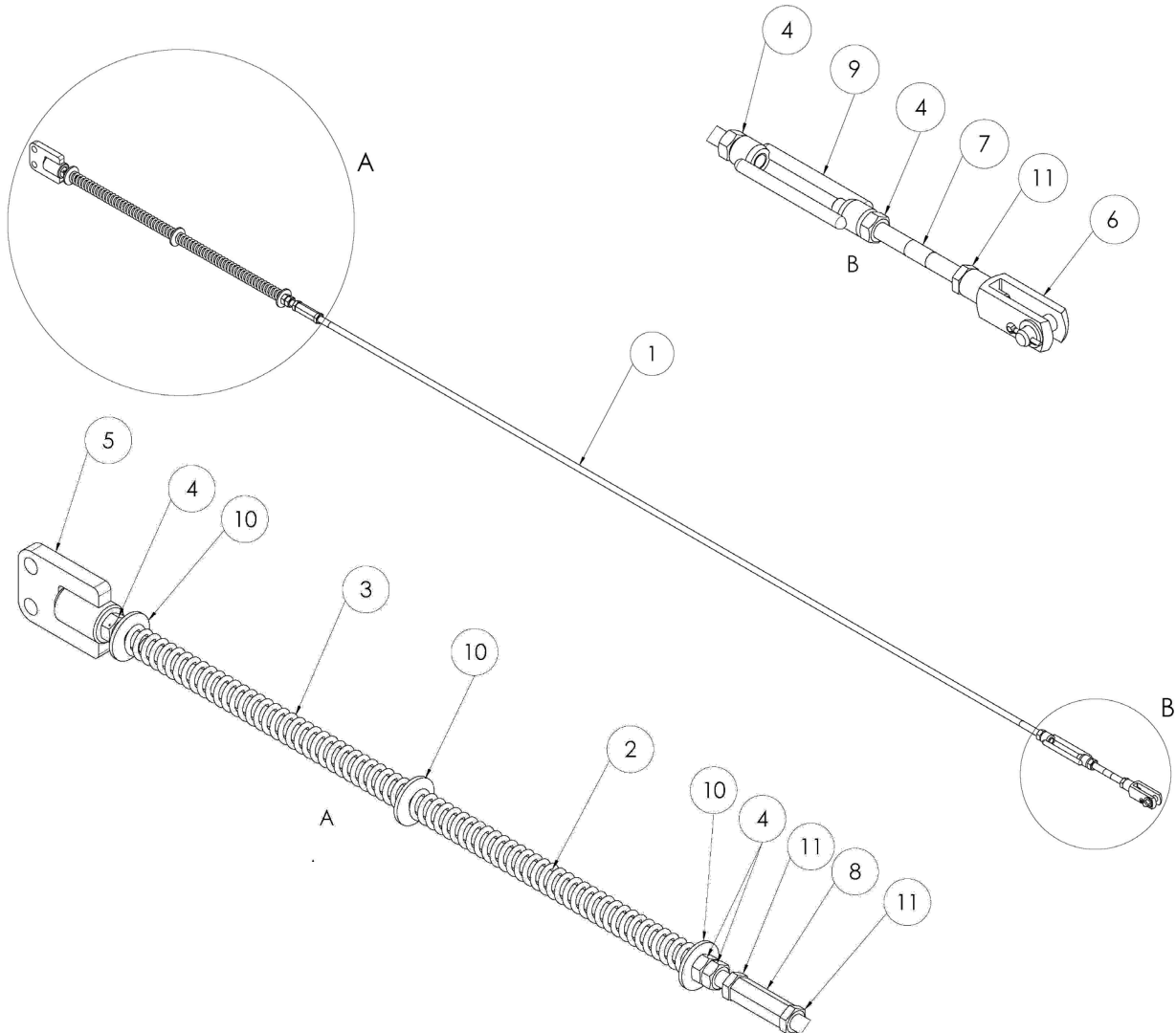
Bremsübertragung SWW350-360



Pos.	Menge	Art.-Nr.	Bezeichnung	Technische Details
1	1	32331	Klemmblech mit Halter Bremsübertragung – Schweißteil	
2	1		Bremsübertragung hinten SWW250/260	Siehe Seite 30
3	1	25917	Betätigungszug Handbremse	
4	3	25907	Klemmblech oben	
5	1		Bremszughalter geklemmt	Siehe Seite 32
6	1	25918	Betätigungszug Auflaufbremse	
7	1	70747	Rohrschelle	B20mm D16mm
8	2	70109	Scheibe	DIN 125 A – 8
9	1	70103	Sechskantmutter	DIN 985 – M8
10	1	70334	Sechskantschraube	DIN 933 – M8x30
11	6	70213	Sechskantschraube	DIN 933 – M14x40
12	12	70077	Scheibe	DIN 125 A – 14
13	6	70244	Sechskantmutter	DIN 985 – M14
14	1	32464	Klemmblech unten	
15	1	33373	Bremsstangenhalter	

Bremsübertragung

Bremsübertragung hinten



Pos.	Menge	Art.-Nr.	Bezeichnung	Technische Details
1	1	25313	Bremsstange M12x1980 re-li	In SWW250/260 verbaut Siehe Seite 31
		33581	Bremsstange M12x2670 re-li	In SWW350/360 verbaut Siehe Seite 31
2	1	27164	Bremsstange M12x695	
3	2	25310	Feder Auflaufbremse	
4	5	091664	Sechskantmutter	DIN 934 – M12
5	1	25912	Kupplungsstück Bremszug	
6	1	093155	Gabelgelenk	DIN 71751 – M12x48
7	1	32035	Doppel End Gewindestück RH-RH	M12x160-70RH/70RH
8	1	70245	Sechskantmutter	M12x50 – Verbundmutter
9	1	70325	Spannschlossmutter	DIN 1480 – M12x125
10	3	70352	Scheibe	DIN 9021 – 12
11	3	71121	Sechskantmutter	DIN 936 – M12

Bremsübertragung

Bremsstangen

Im Ersatzteilfall für Bremsgestänge können aus Versandtechnischen Gründen nur Bremsübertragungen von maximal 2000 mm Länge versendet werden.

Daher ist es erforderlich im Ersatzteilfall die benötigte Länge der Bremsübertragung auszumessen und die geteilte Bremsübertragung vor Ort durch kürzen der Gewindestange auf das erforderliche Maß anzupassen.

Folgende Artikel sind standardmäßig als ET verfügbar.

Pos.	Menge	Art.-Nr.	Bezeichnung	Technische Details
	AR	29841	Bremsstange	M12x1000mm RE-RE
	AR	27470	Bremsstange	M12x2000mmRE-RE
	AR	091756	Gewindestange M12x1000mm	DIN 976 – M12x1000
	AR	70245	Sechskantmutter	M12x50 – Verbundmutter
	AR	70008	Sechskantmutter	DIN 439 – M12
	AR	31238	Doppel End Gewindestück RH-LH	M12x160 70RH/70LH
	AR	70435	Sechskantmutter	DIN 934 – M12 - Linksgewinde

Benötigte Länge <1 m – Art.-Nr. 35267

(Gewindestange 1m, 4x Kontermutter, 2x Verbindungsmuffe)

Benötigte Länge zwischen 1-2 m - Art.-Nr.35268

(Bremsstange 1m, Gewindestange 1m, 6x Kontermutter, 3x Verbindungsmuffe)

Benötigte Länge zwischen 2-3 m - Art.-Nr. 35269

(Bremsstange 2m, Gewindestange 1m, 6x Kontermutter, 3x Verbindungsmuffe)

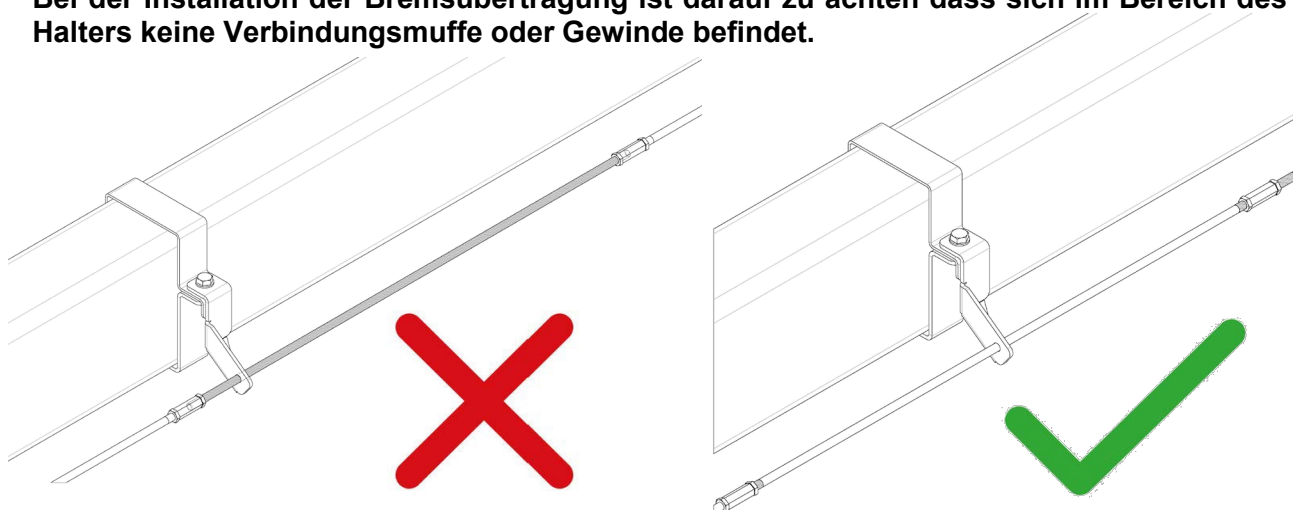
Benötigte Länge zwischen 3-4 m: - Art.-Nr. 35270

(Bremsstange 2m, Bremsstange 1m, Gewindestange 1m, 8x Kontermutter, 4x Verbindungsmuffe)

Sollte an einem Ende der Bremsstange ein Linksgewinde verbaut sein, so ist der Bausatz mit dem Gewindestück RE-LI (Artikel 35274) erforderlich

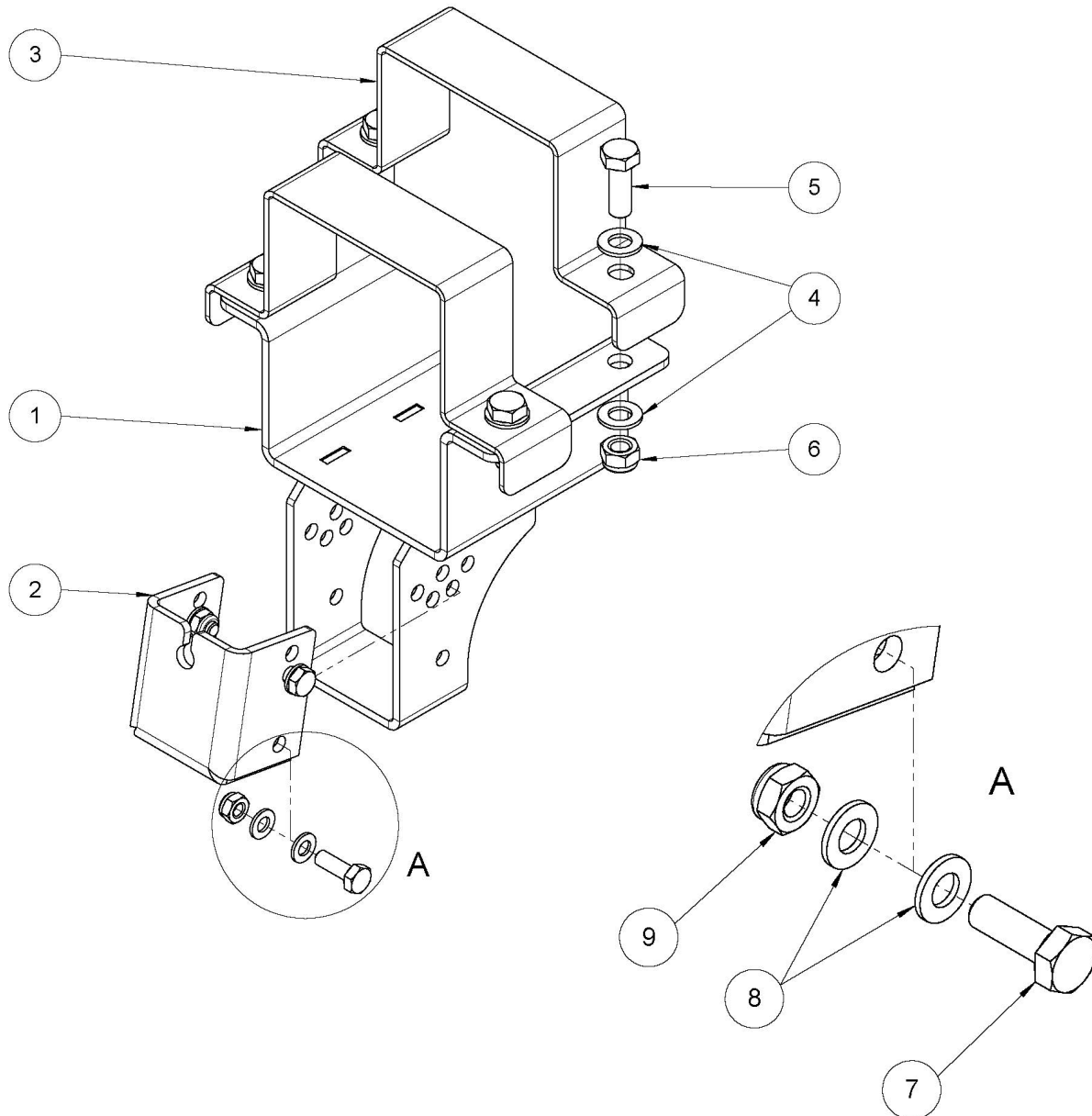
Pos.	Menge	Art.-Nr.	Bezeichnung	Technische Details
	1	35267	ET-Bremsstangensatz <1m	
	1	35268	ET-Bremsstangensatz 1-2m	
	1	35269	ET-Bremsstangensatz 2-3m	
	1	35270	ET-Bremsstangensatz 3-4m	
	1	35274	ET-Bremsstangensatz RE LI Adapterstück	

Bei der Installation der Bremsübertragung ist darauf zu achten dass sich im Bereich des Halters keine Verbindungsmuffe oder Gewinde befindet.



Bremsübertragung

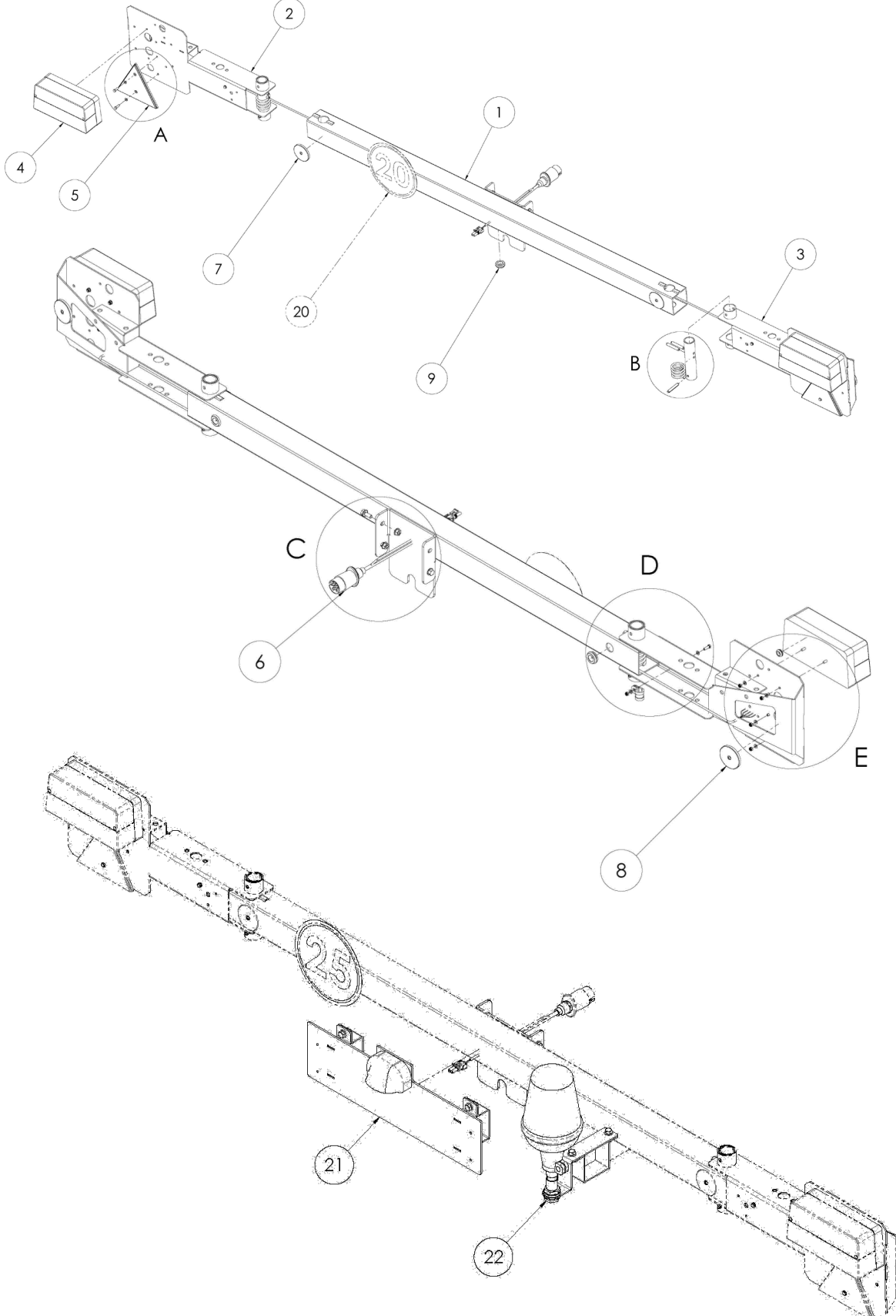
Bremszughalter geklemmt



Pos.	Menge	Art.-Nr.	Bezeichnung	Technische Details
1	1	33684	Bremszughalter geklemmt Schweißteil	
2	1	33686	Einstellblech	
3	2	25907	Klemmblech kurz	
4	8	70077	Scheibe	DIN 125 A -14
5	4	70213	Sechskantschraube	DIN 933 –M14x40
6	4	70244	Sechskantmutter	DIN 985 – M14
7	4	70061	Sechskantschraube	DIN 933 – M10x30
8	8	70075	Scheibe	DIN 125 A – 10
9	4	70021	Sechskantmutter	DIN 985 – M10

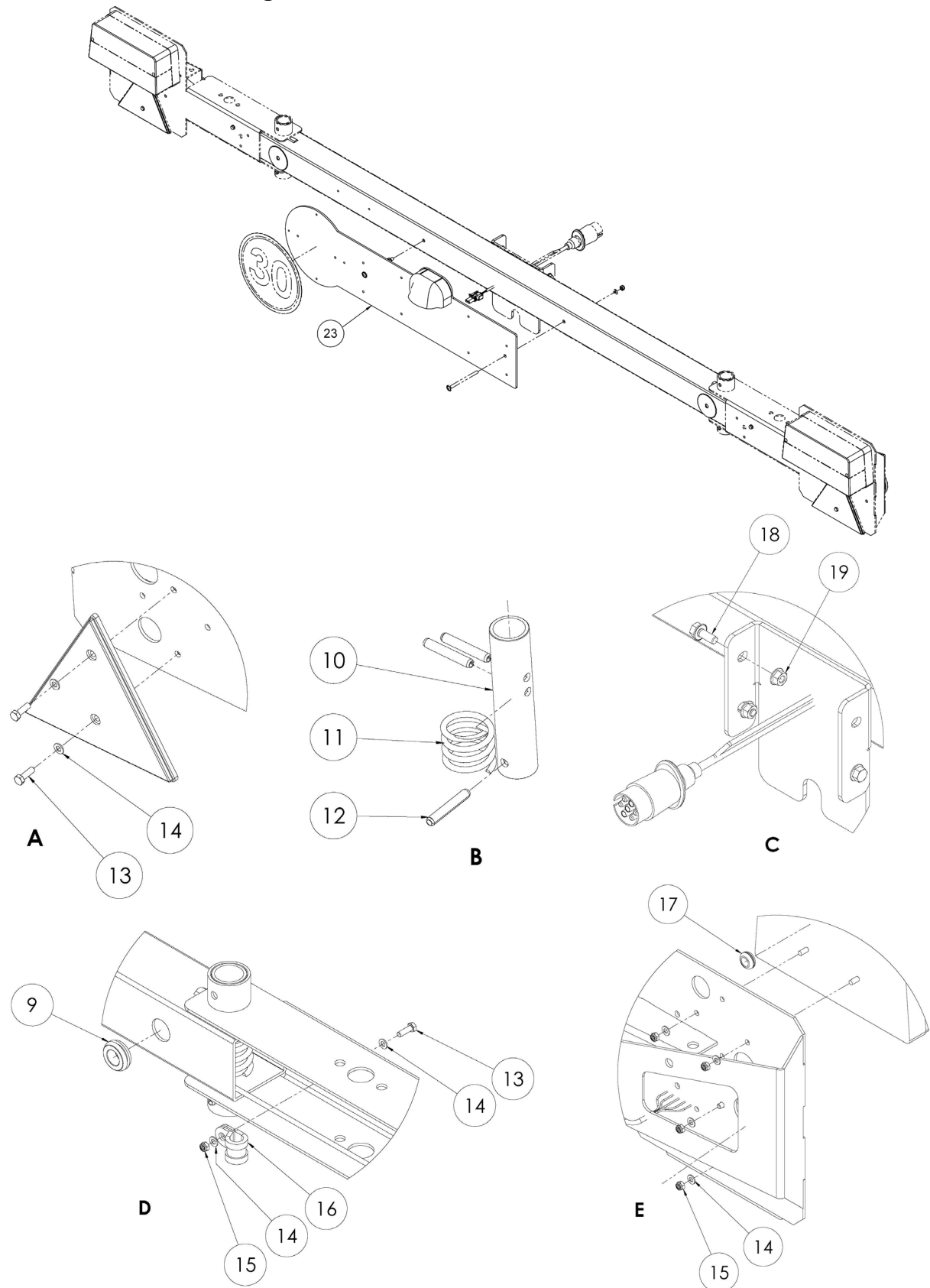
Leuchenträger

Standard Leuchenträger – bis MY 2021



Leuchträger

Standard Leuchträger – ab MY 2022

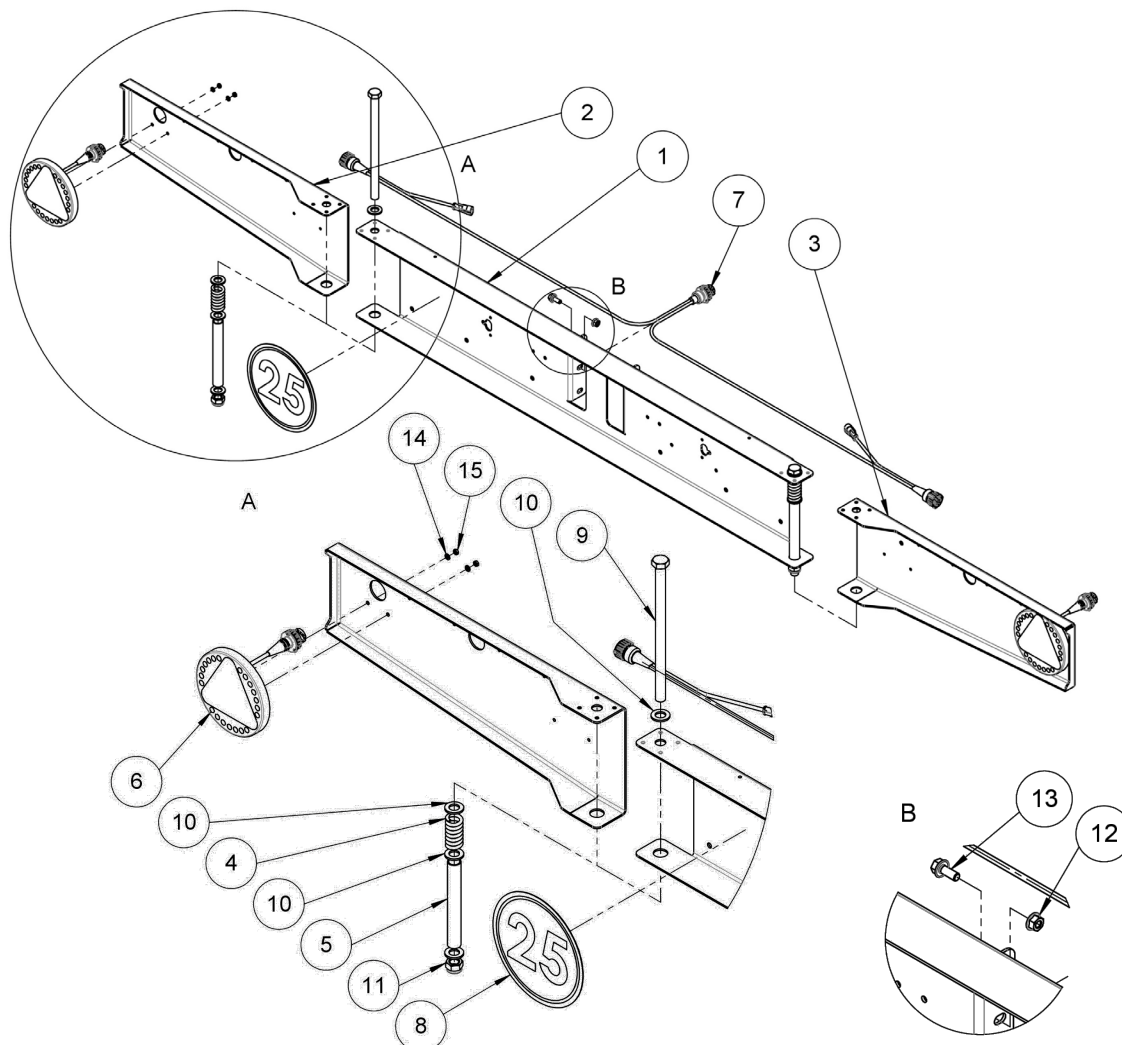


Leuchenträger

Pos.	Menge	Art.-Nr.	Bezeichnung	Technische Details
1	1	25240	Leuchenträger Mittelstück	
2	1	25244	Lichterhalter links kpl.	
3	1	25248	Lichterhalter rechts kpl.	
4	2	25060	Rückleuchte	
5	2	25059	Reflektor dreieckig rot	
6	1	25886	Kabel für Leuchenträger	
7	2	25063	Reflektor rund rot	Ø60mm
8	2	25110	Reflektor rund weiß	Ø60mm
9	3	60377	Kabeltülle doppelseitig	16x24x30
10	2	25243	Drehhebel	
11	2	25381	Druckfeder Leuchenträger D350	
12	6	091956	Spannstift	ISO8752 – 8x50
13	6	70683	Sechskantschraube	DIN 933 – M5x16
14	16	70073	Scheibe	DIN 125 A – 5
15	10	70019	Sechskantmutter	DIN 985 – M5
16	2	70747	Rohrschelle	B20mm D16mm
17	2	70876	Kabeltülle doppelseitig	10x12x18
18	4	70044	Sechskantschraube mit Flansch	DIN 6921 – M8x20
19	4	70005	Sechskantmutter mit Flansch	DIN 6923 – M8
20	1		Geschwindigkeitsbegrenzungsschild	Siehe Seite 108
21	1		Kennzeichenhalter bis MY 2022	Siehe Seite 42 - 43
22	1		Anbausatz Rundumleuchte	Siehe Seite 41
23	1		Kennzeichenhalter Ab MY 2022	Siehe Seite 44

Leuchenträger

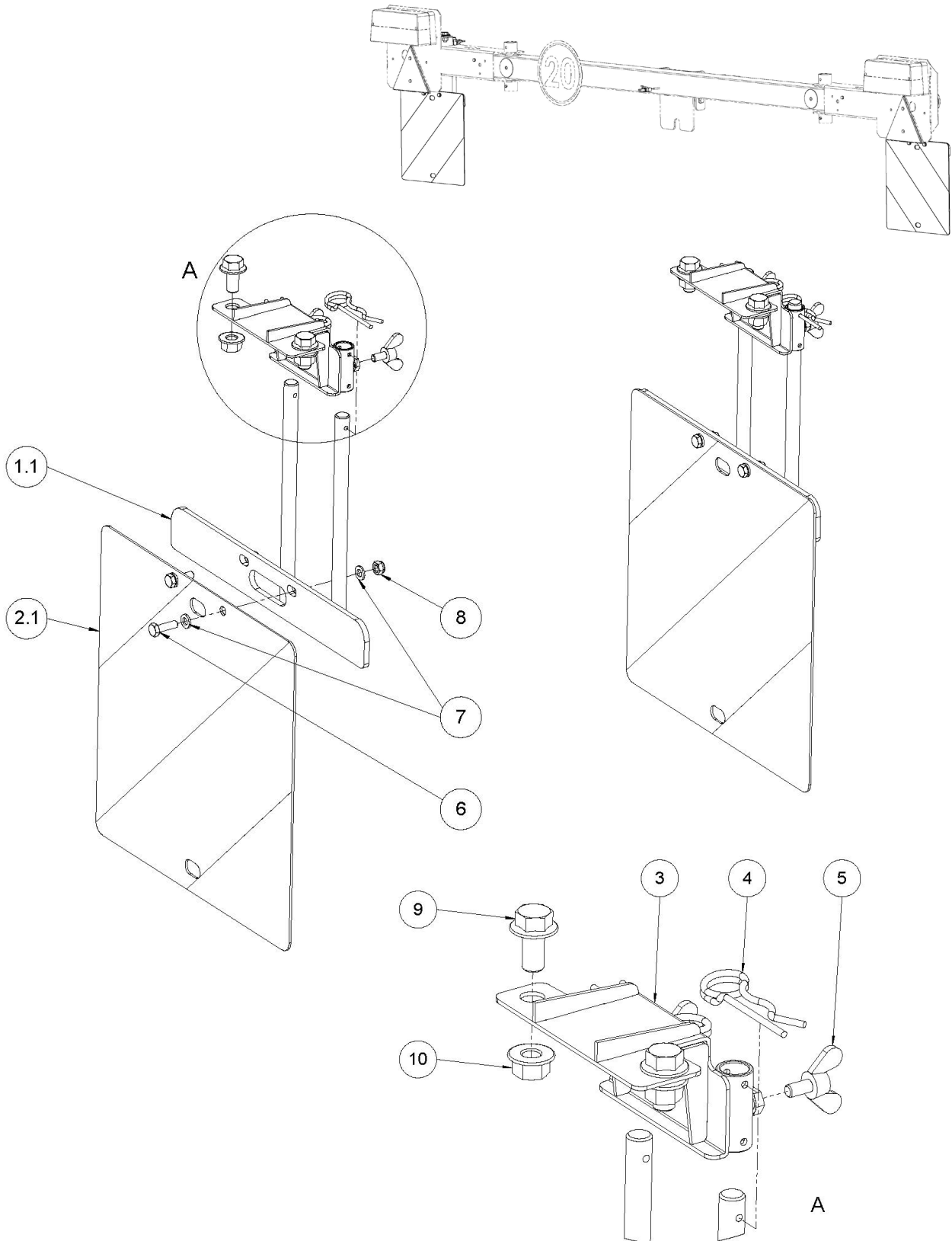
Standard Leuchenträger LED – Ab MY2025



Pos.	Menge	Art.-Nr.	Bezeichnung	Technische Details
1	1	37138	Grundblech Leuchenträger	
2	1	37139	Schwenkarm links Leuchenträger	
3	1	37140	Schwenkarm rechts Leuchenträger	
4	2	098945	Druckfeder	DIN 2095 - 5,5x22,5x55,5
5	2	37246	Rundrohr Ø21,3x2_160 - EN 10220	
6	2	098992	Rückleuchte LED	
7	1	37258	Heckkabel 1,5m	
8	1	37291	Geschwindigkeitsbegrenzungsschild	20 km/h (Aufkleber)
		36445	Geschwindigkeitsbegrenzungsschild	25 km/h (Aufkleber)
		26112	Geschwindigkeitsbegrenzungsschild	40 km/h (Aufkleber)
9	2	091834	Sechskantschraube	DIN 931 - M16x260 - 8.8
10	8	70078	Scheibe	DIN 125 A - 16 - 140HV
11	2	70023	Sechskantmutter	DIN 985 - M16 - 8
12	4	70005	Sechskantmutter mit Flansch	DIN6923 - M8 - 8
13	4	70044	Sechskantschraube mit Flansch	DIN 6921 - M8x20 - 8.8
14	4	70073	Scheibe	DIN 125 A - 5 - 140HV
15	4	70017	Sechskantmutter	DIN 934 - M5 - 6

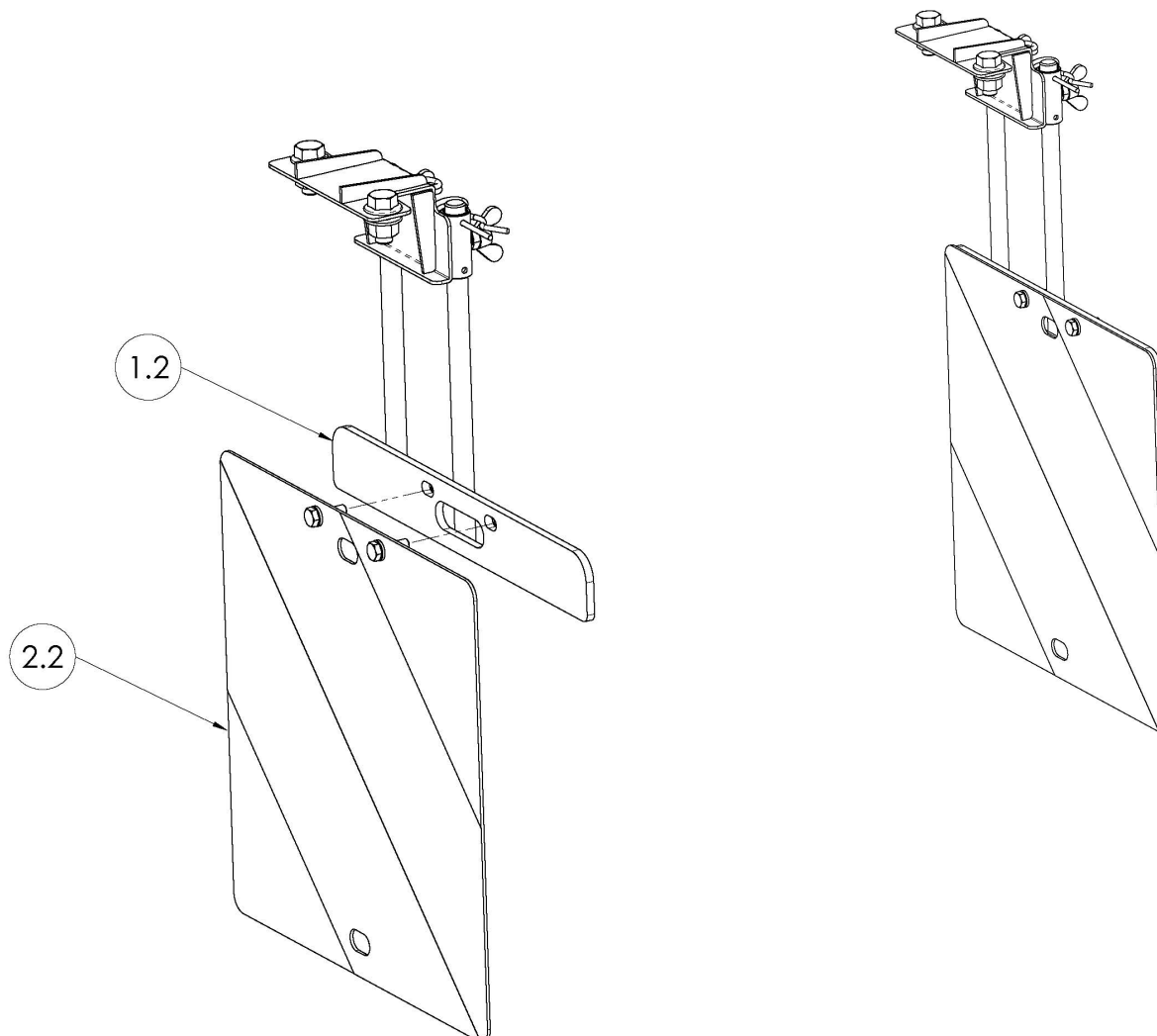
Leuchträger

Parkwarntafel links – bis MY 2024



Leuchenträger

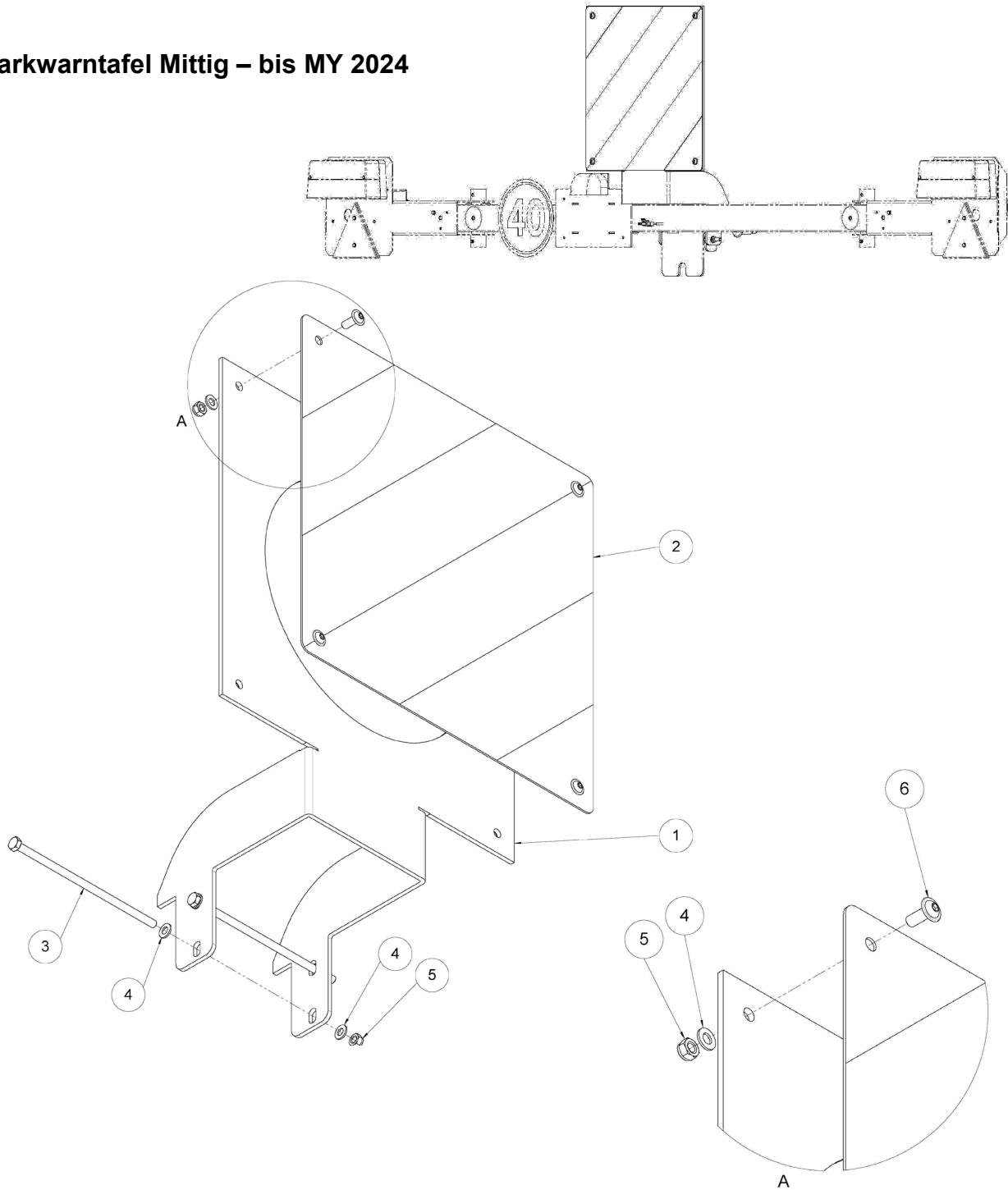
Parkwarntafel rechts – bis MY 2024



Pos.	Menge	Art.-Nr.	Bezeichnung	Technische Details
1.1	1	25953	Halter Parkwarntafel links	
1.2	1	25956	Halter Parkwarntafel rechts	
2.1	1	26233	Parkwarntafel Linksabweisend	285x285 klappbar
2.2	1	26234	Parkwarntafel Rechtsabweisend	285x285 klappbar
3	1	25959	Aufnahme Halter Parkwarntafel	
4	2	70433	Federstecker	DIN 11024 – 3x62
5	2	091649	Flügelschraube	DIN 316 – M6x12
6	2	70149	Sechskantschraube	DIN 933 – M6x20
7	4	70074	Scheibe	DIN 125 A – 6
8	2	70020	Sechskantmutter	DIN 985 – M6
9	2	093282	Sechskantschraube mit Flansch	DIN 6921 – M10x20
10	2	70006	Sechskantmutter mit Flansch	DIN 6923 – M10

Leuchenträger

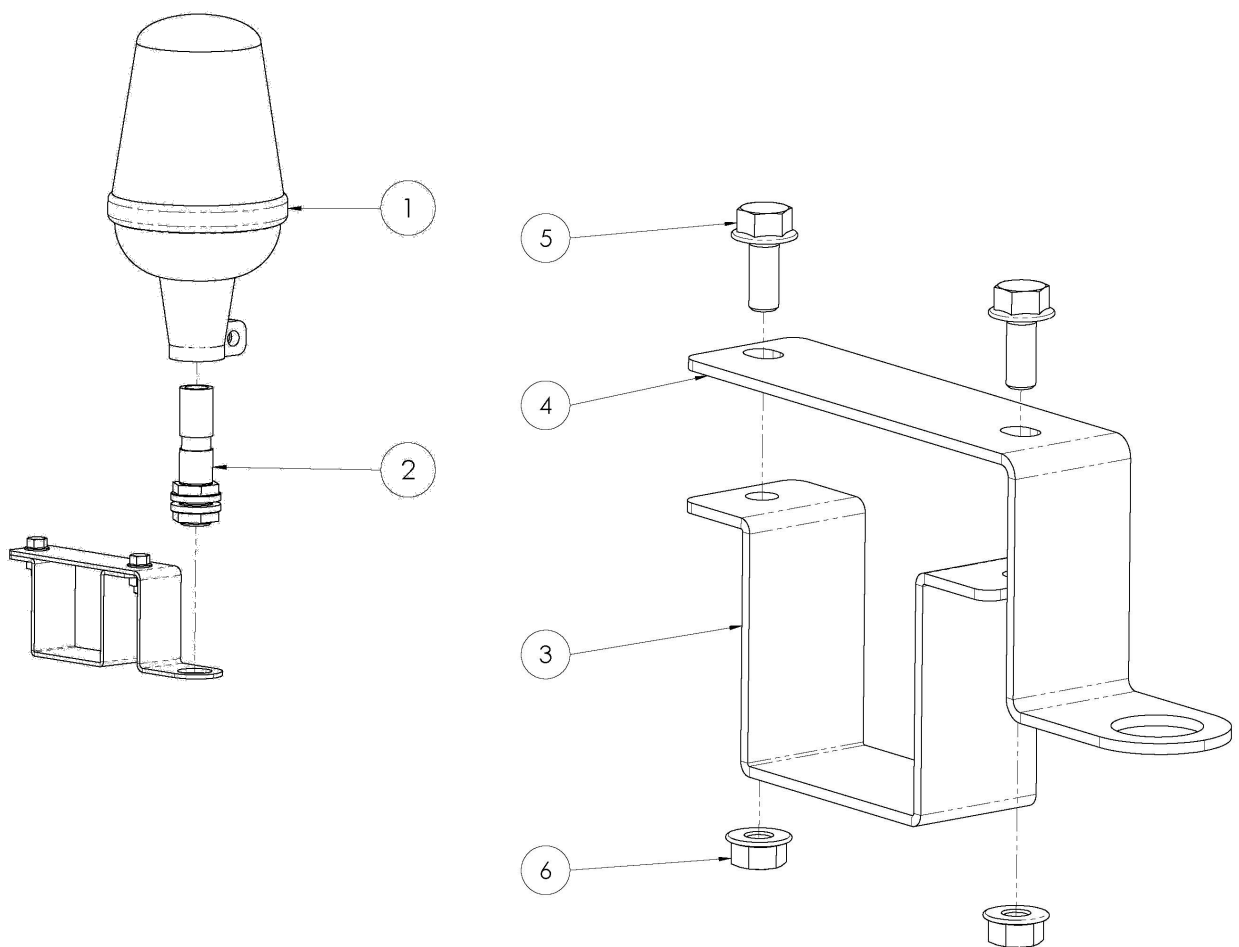
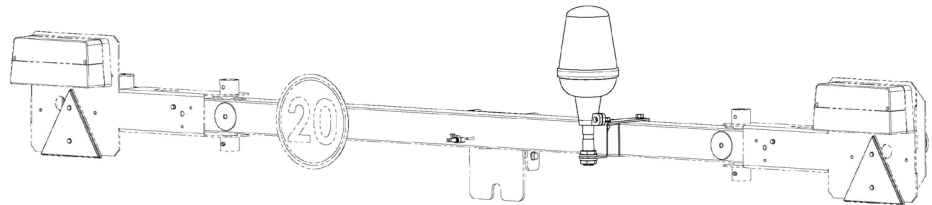
Parkwarntafel Mittig – bis MY 2024



Pos.	Menge	Art.-Nr.	Bezeichnung	Technische Details
1	1	32242	Halter Warntafel	
2	6	32243	Parkwarntafel	423 X 423 – DIN 11030
3	8	093431	Sechskantschraube	DIN 931 – M8x200
4	1	70109	Scheibe	DIN 125 A – 8
5	4	70103	Sechskantmutter	DIN 985 – M8
6	2	70033	Halbrundkopfschraube mit Innensechskant	ISO 7380/2 – M8x20 – mit Bund

Leuchenträger

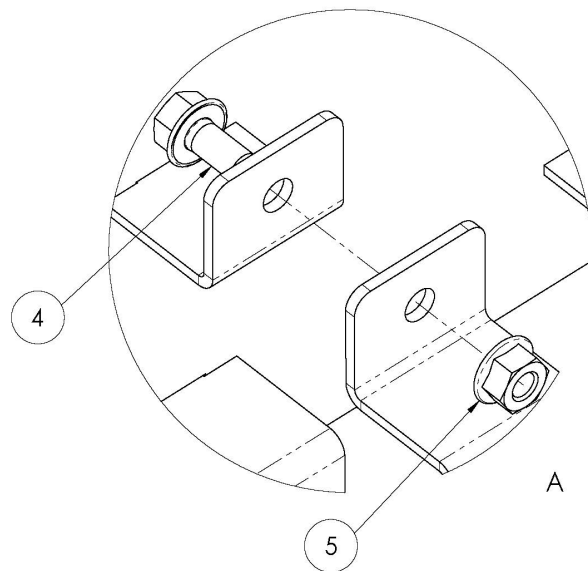
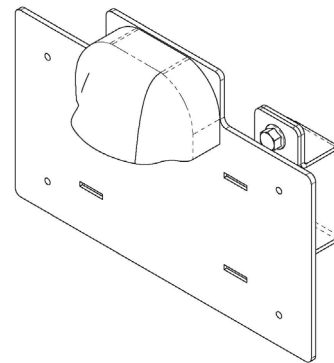
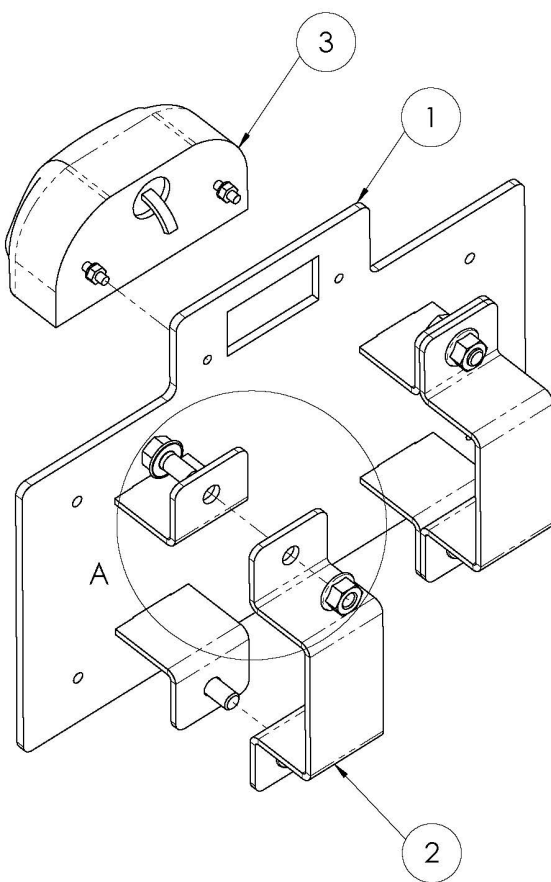
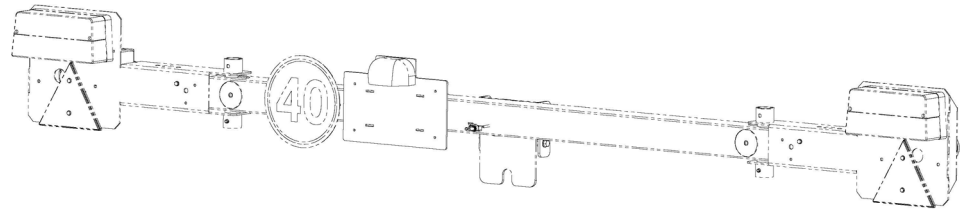
Rundumleuchte – bis MY 2024



Pos.	Menge	Art.-Nr.	Bezeichnung	Technische Details
1	1	25509	Rundumleuchte	
2	1	26232	Anschraubhalter Rundumleuchte	
3	1	25980	Klemmung Halter Rundumleuchte Unterteil	
4	1	25981	Klemmung Halter Rundumleuchte Unterteil	
5	2	70044	Sperrzahnschraube mit Flansch	Ähnl. DIN 6921 – M8x20
6	2	70005	Sechskantsmutter mit Flansch	DIN 6923 – M8

Leuchenträger

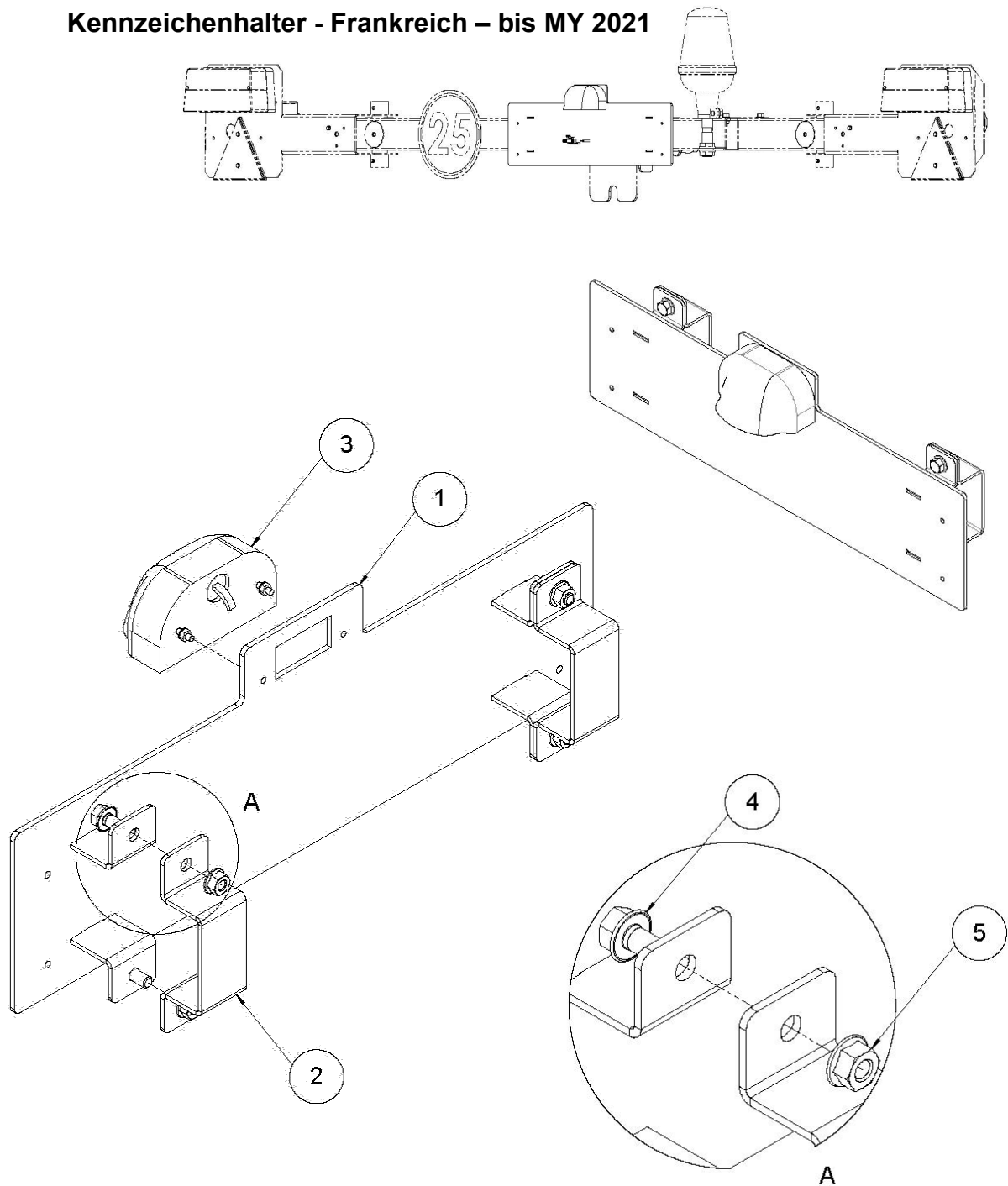
Kennzeichenhalter – bis MY 2021



Pos.	Menge	Art.-Nr.	Bezeichnung	Technische Details
1	2	27592	Anschraubhalter Nummernschild	
2	2	27591	Klemmbügel_Nummernschildhalter	
3	1	27660	Kennzeichenleuchte mit Kabel	
4	4	70043	Sperrzahnschraube mit Flansch	Ähnl. DIN 6921 – M8x16
5	4	70005	Sechskantmutter mit Flansch	DIN 6923 – M8

Leuchenträger

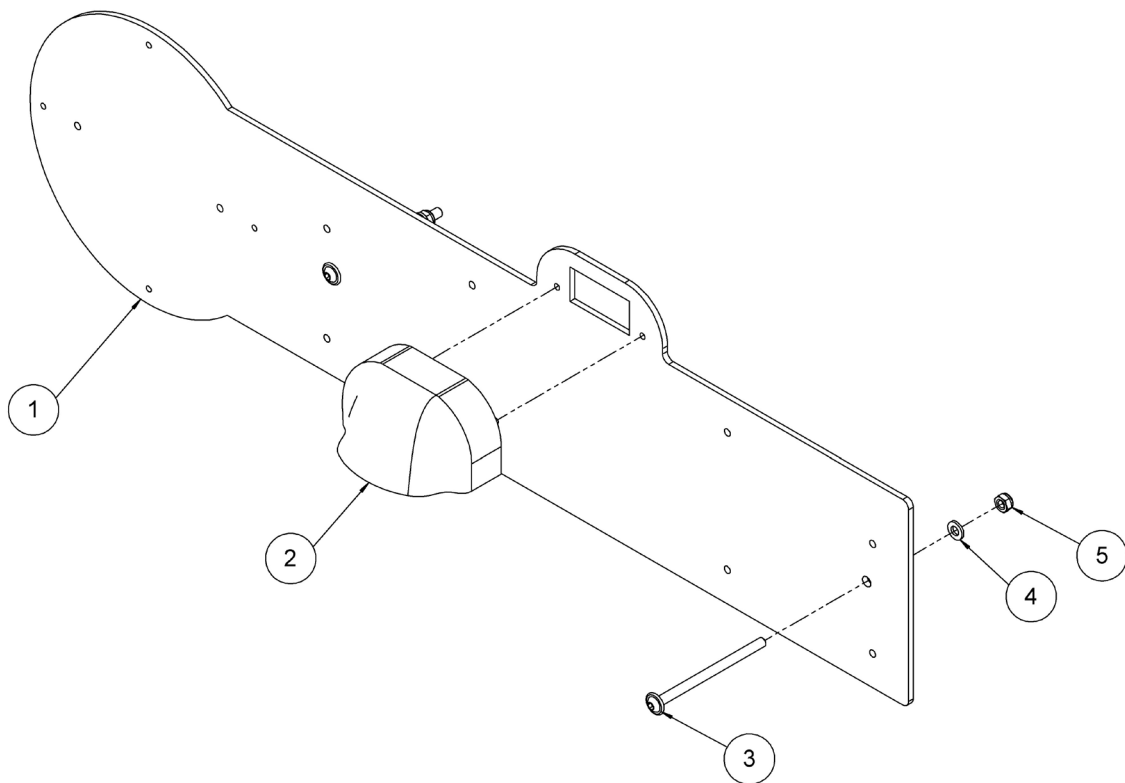
Kennzeichenhalter - Frankreich – bis MY 2021



Pos.	Menge	Art.-Nr.	Bezeichnung	Technische Details
1	2	30014	Anschraubhalter Nummernschild Frankreich	
2	2	27591	Klemmbügel_Nummernschildhalter	
3	1	27660	Kennzeichenleuchte mit Kabel	
4	4	70043	Sperrzahnschraube mit Flansch	Ähnl. DIN 6921 – M8x16
5	4	70005	Sechskantmutter mit Flansch	DIN 6923 – M8

Leuchenträger

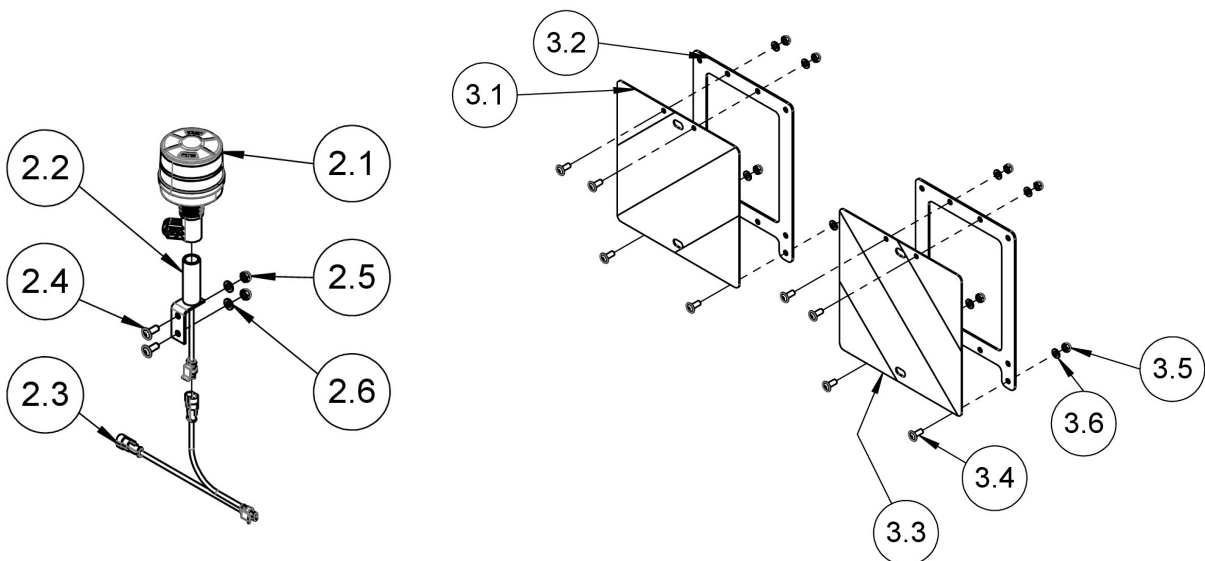
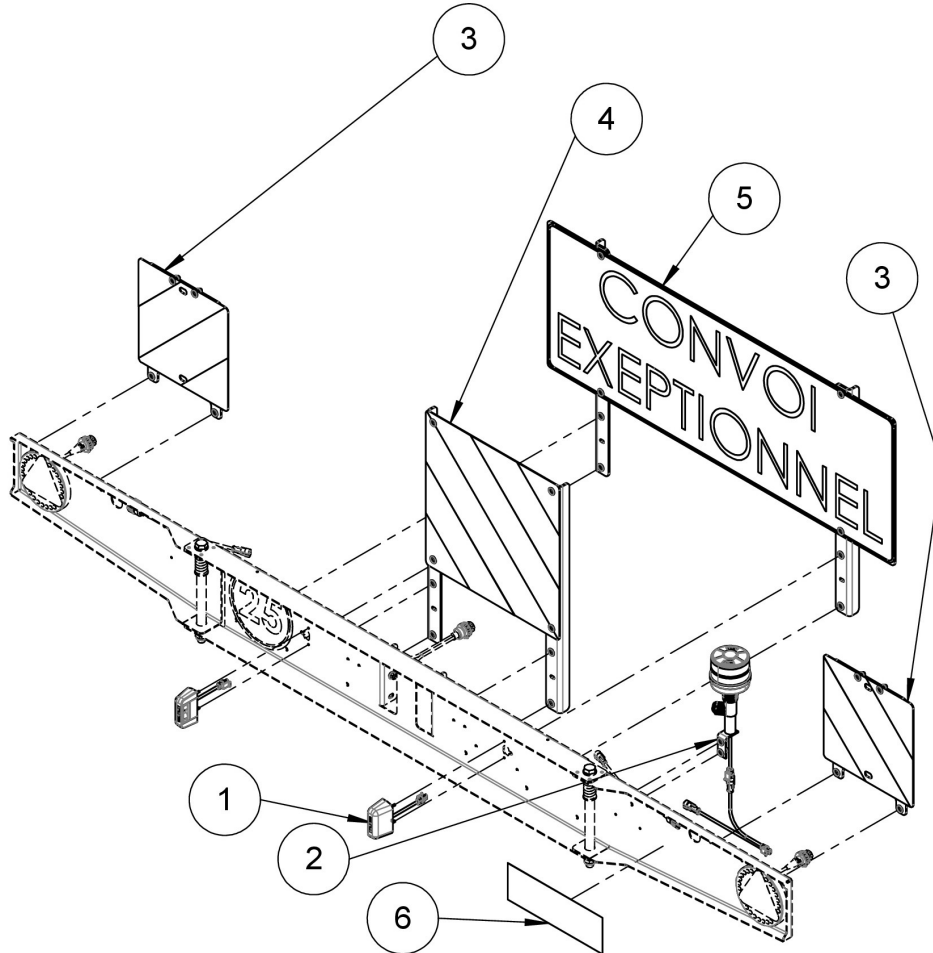
Kennzeichenhalter – ab MY 2022 bis MY 2024



Pos.	Menge	Art.-Nr.	Bezeichnung	Technische Details
1	1	30015	Nummernschildhalter Euro	
2	1	27660	Kennzeichenleuchte	
3	2	097915	Halbrundkopfschraube mit Innensechskant	ISO 7380-2 - M6x90
4	2	70074	Scheibe	DIN 125 A - 6
5	2	70020	Sechskantmutter	DIN 985 - M6

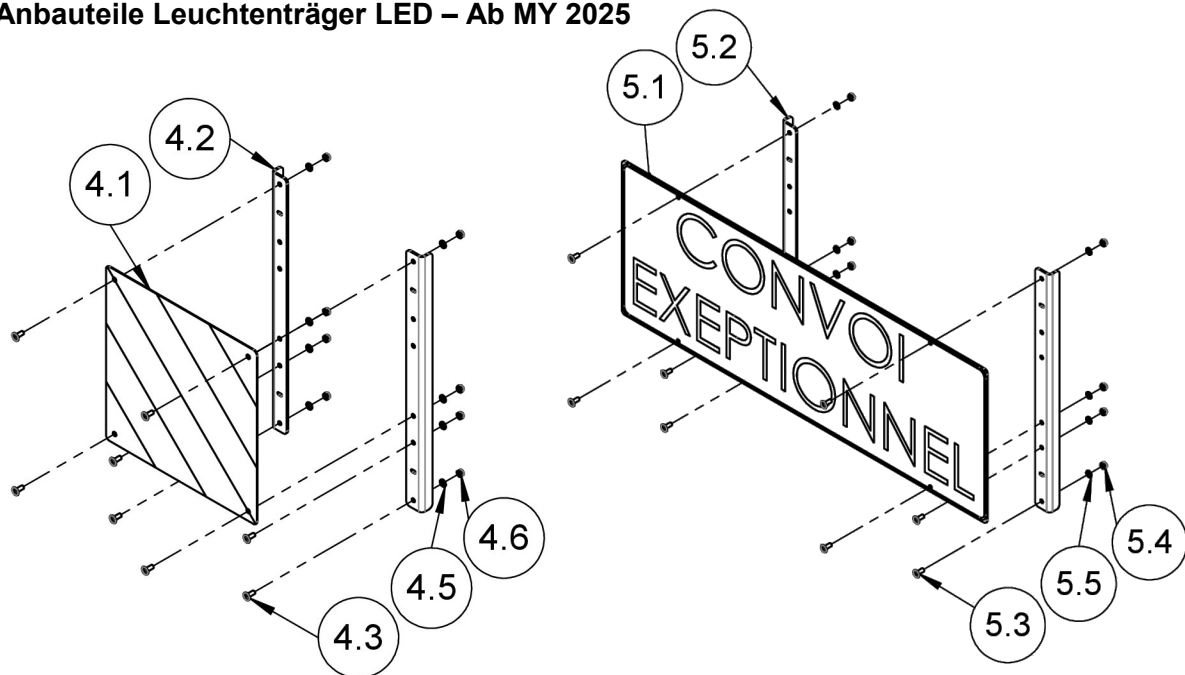
Leuchenträger

Anbauteile Leuchenträger LED – Ab MY 2025



Leuchenträger

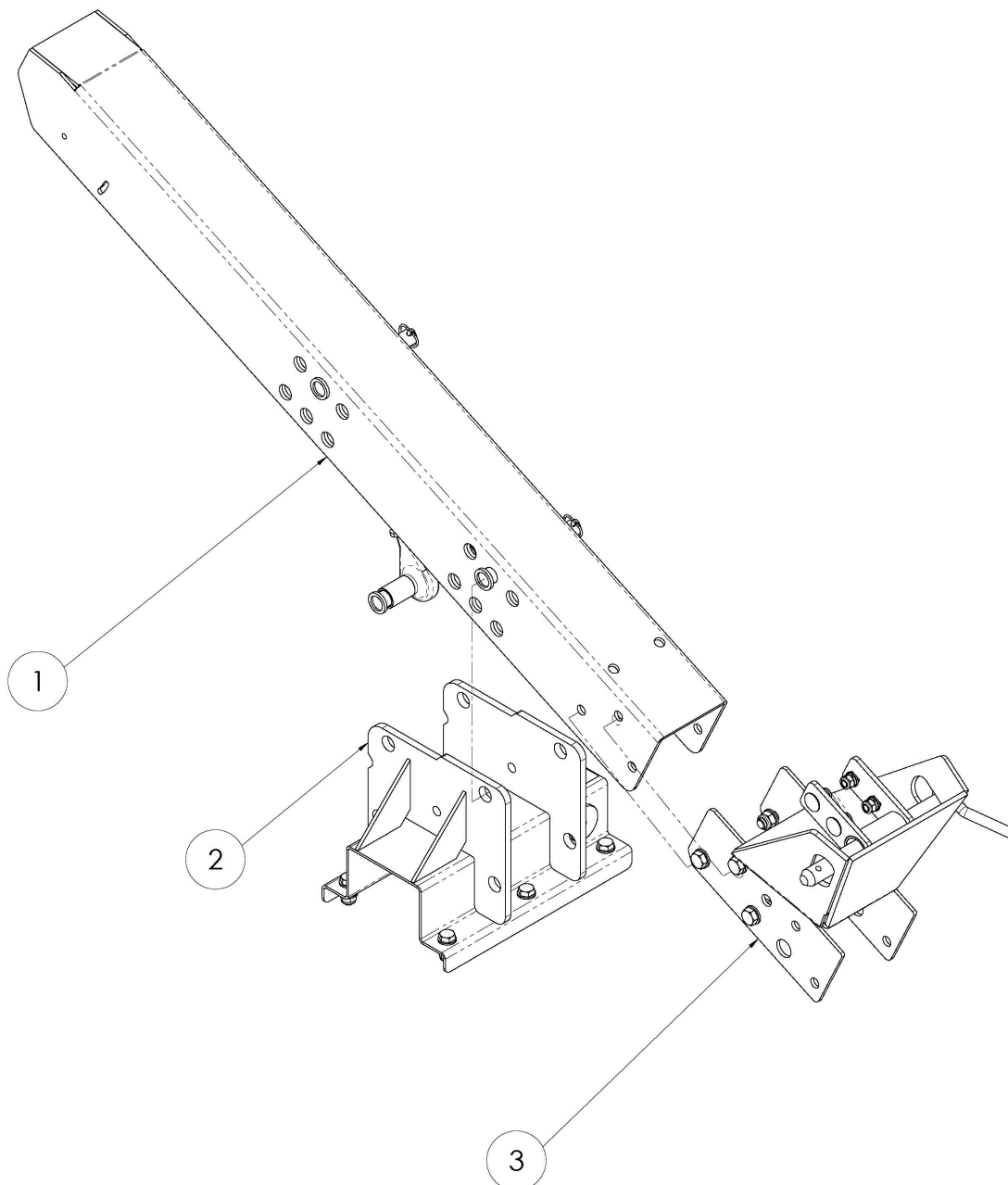
Anbauteile Leuchenträger LED – Ab MY 2025



Pos.	Menge	Art.-Nr.	Bezeichnung	Technische Details
1	2	098993	Kennzeichenleuchte LED	
2	1	37292	Anbausatz Rundumleuchte LED	
2.1	1	098994	Rundumleuchte RKL, orange	LED; Ø91x161; IP69K
2.2	1	098995	Anschlussrohr mit Schutzkappe	
2.3	1	098996	Y-Adapterkabel	
2.4	2	70033	Halbrundkopfschraube	ISO 7380/2 - M8x20 - 10.9
2.5	2	70103	Sechskantmutter	DIN 985 - M8 - 8
2.6	2	70109	Scheibe	DIN 125 A - 8 - 140HV
3	1		Anbausatz Parkwarntafel außen	
3.1	1	26233	Parkwarntafel Linksabweisend	285x285 klappbar DIN 11030
3.2	2	37293	Halter Parkwarntafel	285x285
3.3	1	26234	Parkwarntafel Rechtsabweisend	285x285 klappbar DIN 11030
3.4	8	70033	Halbrundkopfschraube	ISO 7380/2 - M8x20 - 10.9
3.5	8	70103	Sechskantmutter	DIN 985 - M8 - 8
3.6	8	70109	Scheibe	DIN 125 A - 8 - 140HV
4	1		Anbausatz Parkwarntafel Mitte	
4.1	1	32243	Parkwarntafel	423 x 423 DIN 11030
4.2	2	37294	Halter Warntafel Mitte	SWW
4.3	8	70033	Halbrundkopfschraube	ISO 7380/2 - M8x20 - 10.9
4.4	8	70103	Sechskantmutter	DIN 985 - M8 - 8
4.5	8	70109	Scheibe	DIN 125 A - 8 - 140HV
5	1		Anbausatz Convoi Exceptionnel	
5.1	1	37295	Warntafel Convoi Exceptionnel	
5.2	2	37294	Halter Warntafel Mitte	
5.3	8	70033	Halbrundkopfschraube	ISO 7380/2 - M8x20 - 10.9
5.4	8	70103	Sechskantmutter	DIN 985 - M8 - 8
5.5	8	70109	Scheibe	DIN 125 A - 8 - 140HV
6	1	37296	Aufkleber Anhänger Schwenkt aus!	500 x 200 mm

Auflagensatz 600R/600PF

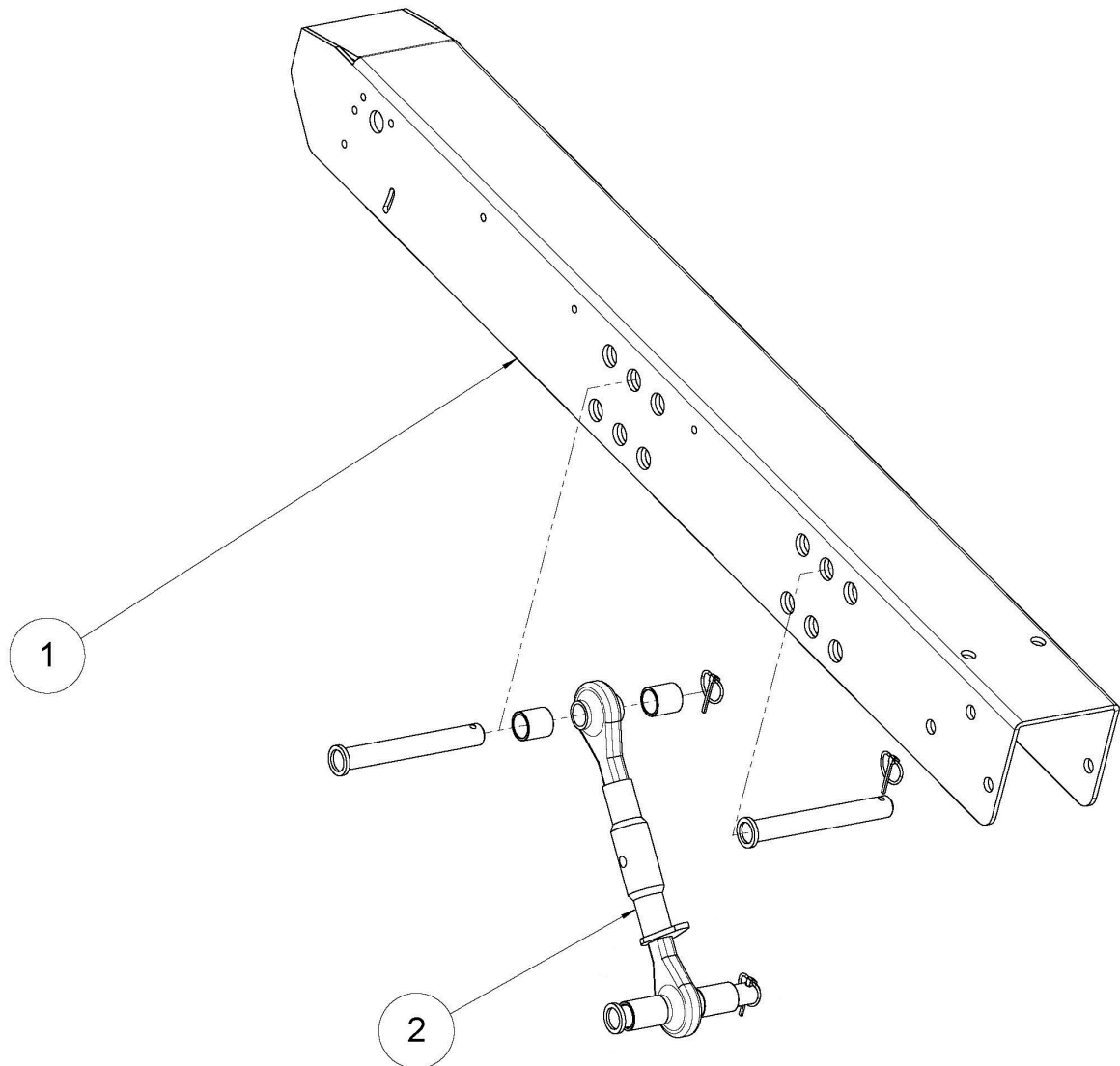
Standard-Auflage lang 600R/600PF komplett



Pos.	Menge	Art.-Nr.	Bezeichnung	Technische Details
1	1		Standard-Auflage lang	siehe Seite 49
2	1		Auflagenträger-Standard komplett	siehe Seite 98
3	1		V-Lock	siehe Seite 50

Auflagensatz 600R/600PF

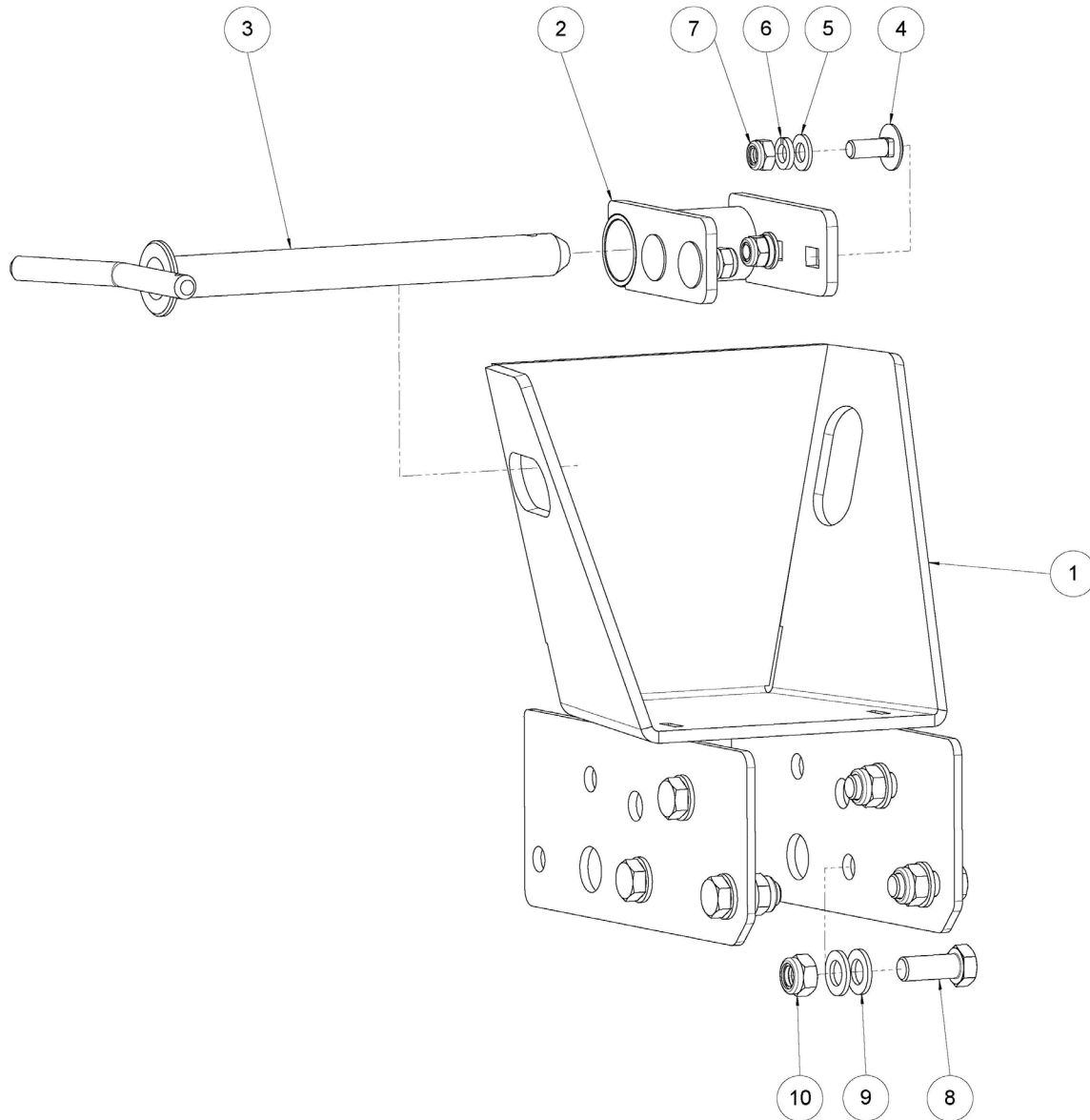
Standard-Auflage lang



Pos.	Menge	Art.-Nr.	Bezeichnung	Technische Details
1	1	25888	Auflage lang geschw.	L=1480 mm
2	1		Oberlenker	Siehe Seite 102

Auflagensatz 600R/600PF

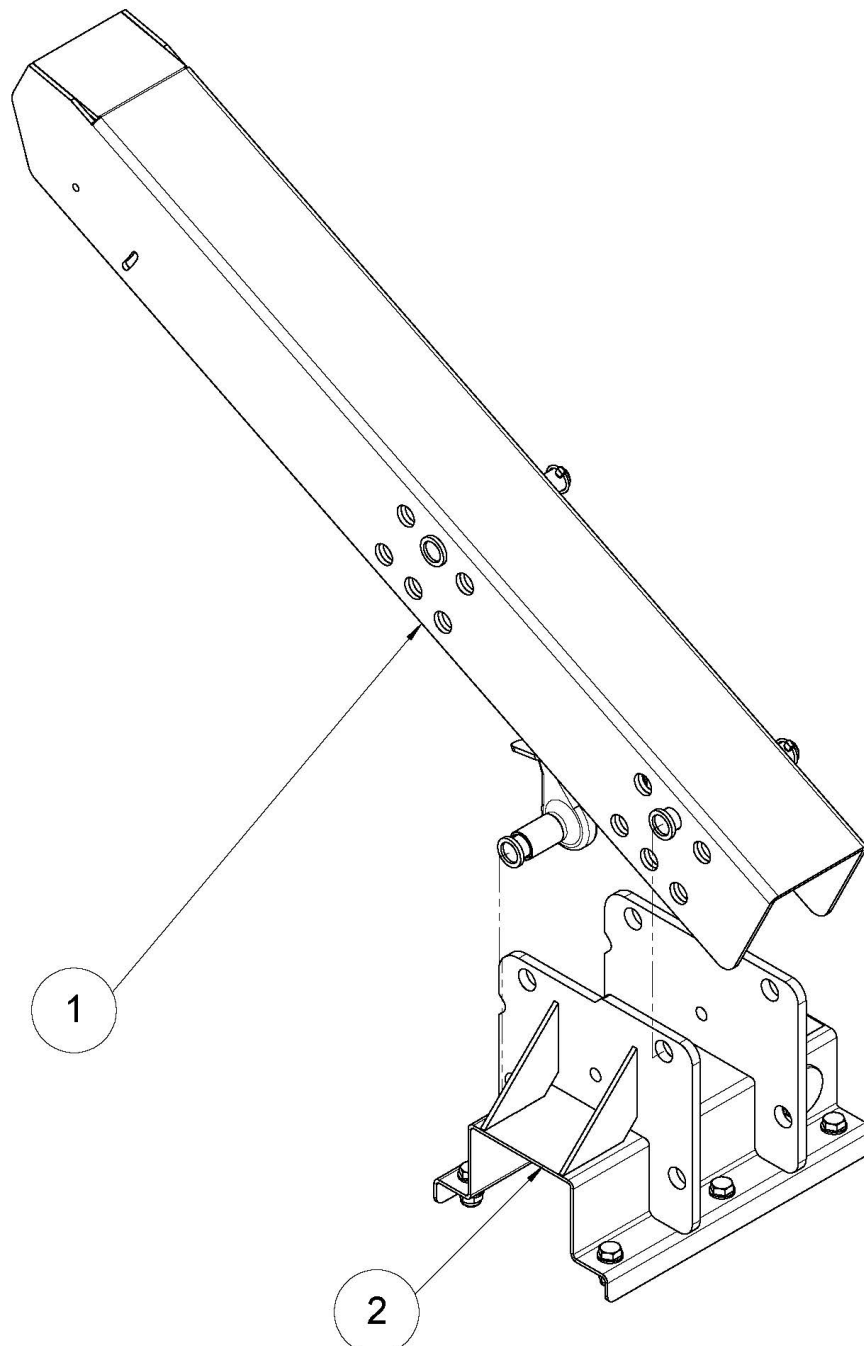
V-Lock Verriegelung 600R/600PF



Pos.	Menge	Art.-Nr.	Bezeichnung	Technische Details
1	1	25014	V-Lock geschweißt	
2	1	25092	Fangöse – V-Lock	
3	1		Verriegelungsbolzen V-Lock kpl	Siehe Seite 103
4	4	70168	Schlossschraube	Ähnl. DIN 603 – M12x30
5	4	70076	Scheibe	DIN 125 A – 12
6	4	093225	Sicherungsring	DIN 128 A – 12
7	4	70022	Sechskantmutter	DIN 985 – M12
8	6	70675	Sechskantschraube	DIN 933 – M16x40
9	12	70078	Scheibe	DIN 125 A – 16
10	6	70023	Sechskantmutter	DIN 985 – M16

Auflagensatz 600R/600PF

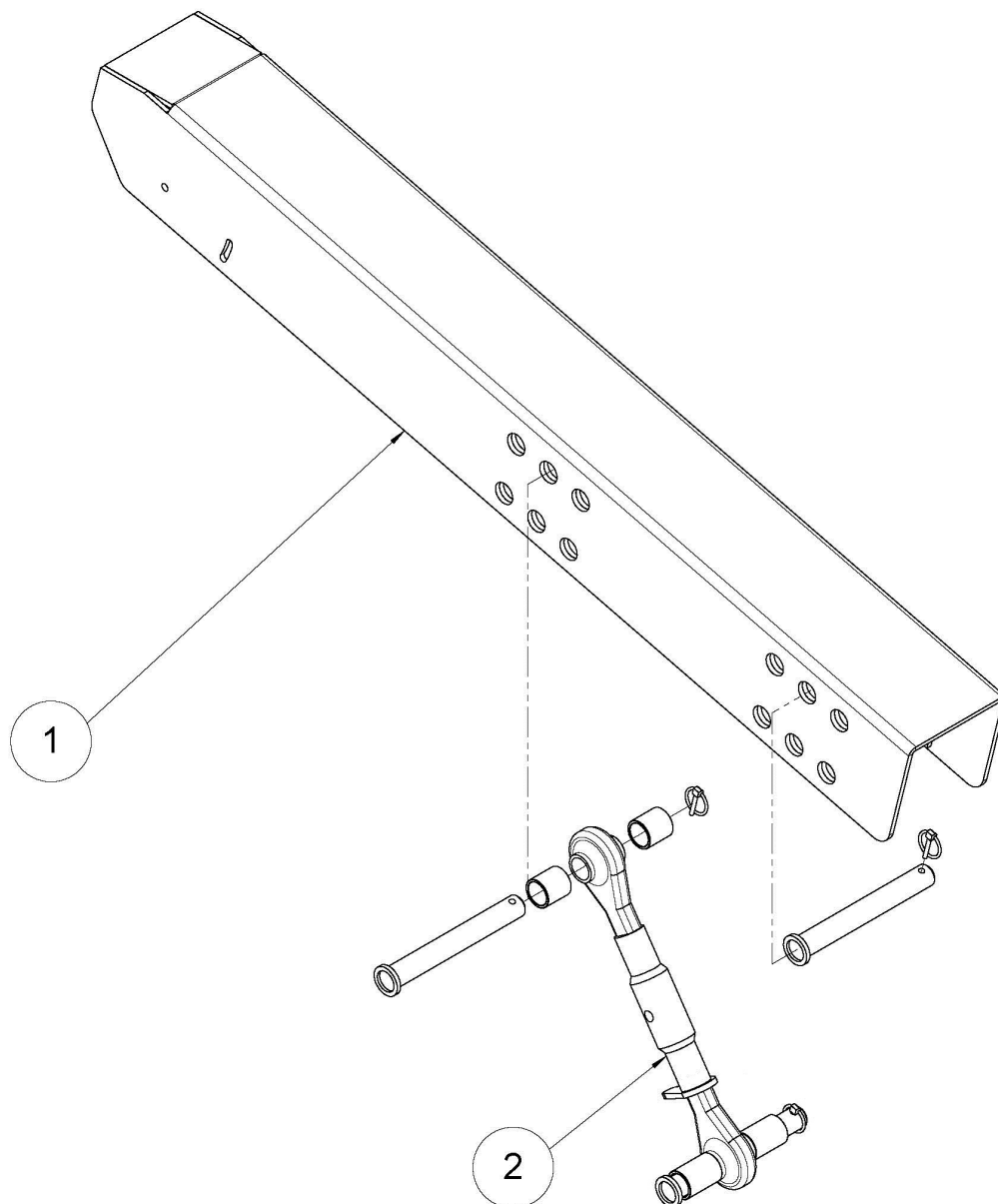
Standard-Auflage kurz 600R/600PF komplett



Pos.	Menge	Art.-Nr.	Bezeichnung	Technische Details
1	1		Standard-Auflage kurz	siehe Seite 51
2	1		Auflagenträger-Standard komplett	siehe Seite 98

Auflagensatz 600R/600PF

Standard-Auflage kurz

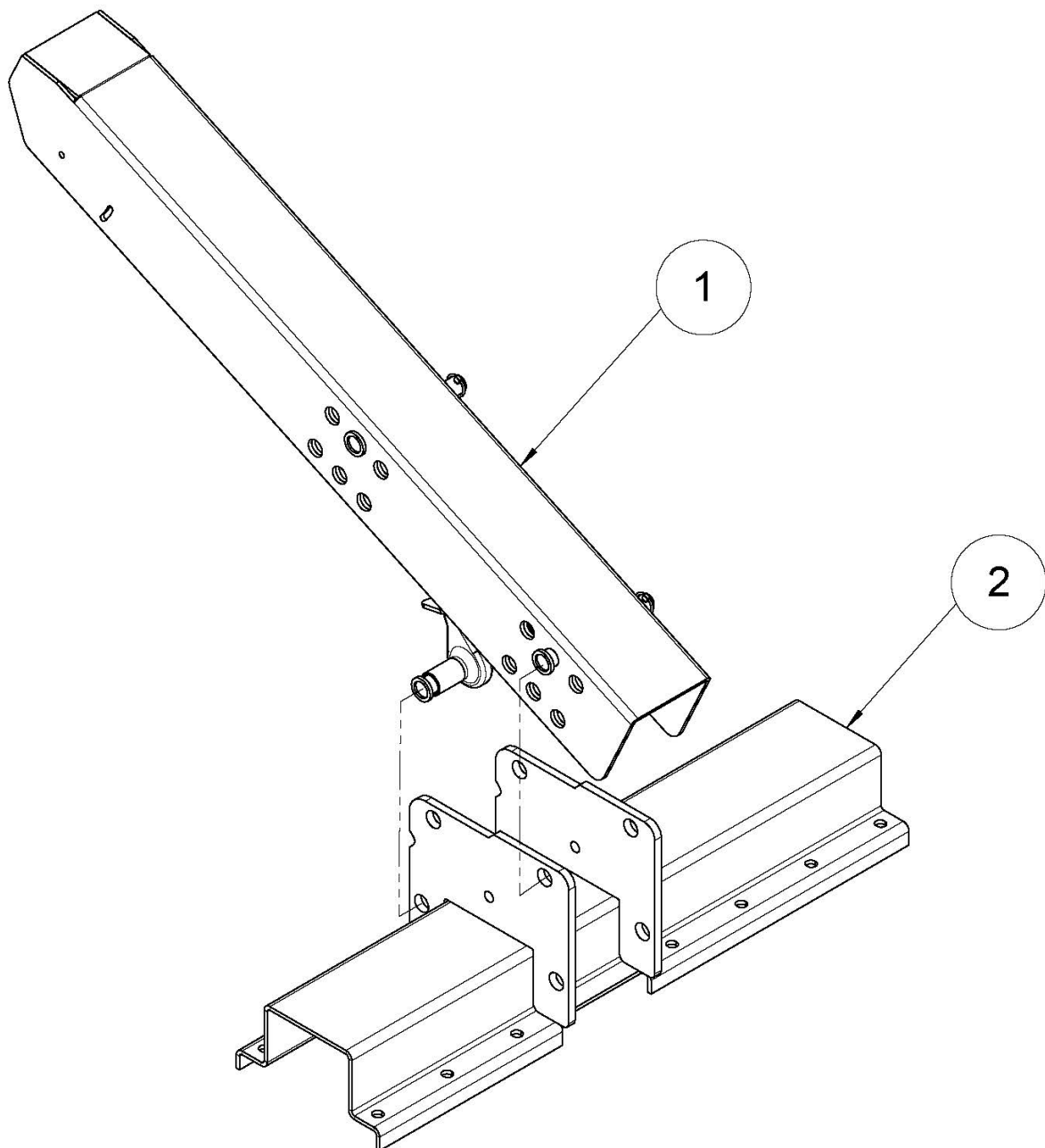


Pos.	Menge	Art.-Nr.	Bezeichnung	Technische Details
1	1	25891	Standard-Auflage kurz geschweißt	
2	1		Oberlenker	Siehe Seite 102

Auflagensatz 600R/600PF

Mittelaufgabe kurz

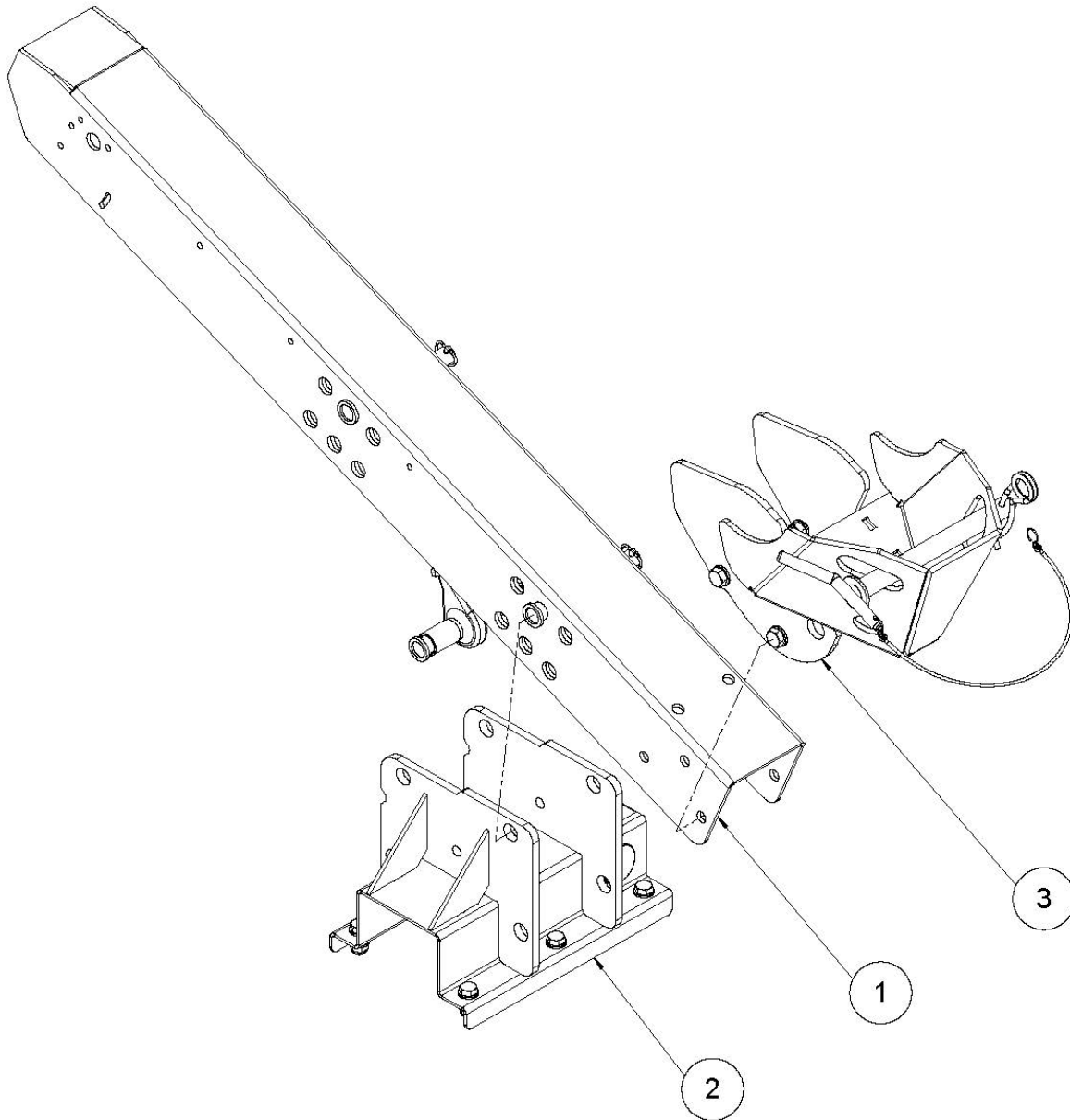
verwendet bei 625R



Pos.	Menge	Art.-Nr.	Bezeichnung	Technische Details
1	1		Standard-Auflage kurz	siehe Seite 52
2	1		Klemmdeckel Achsträger für 625R	siehe Seite 24

Auflagensatz 700PF

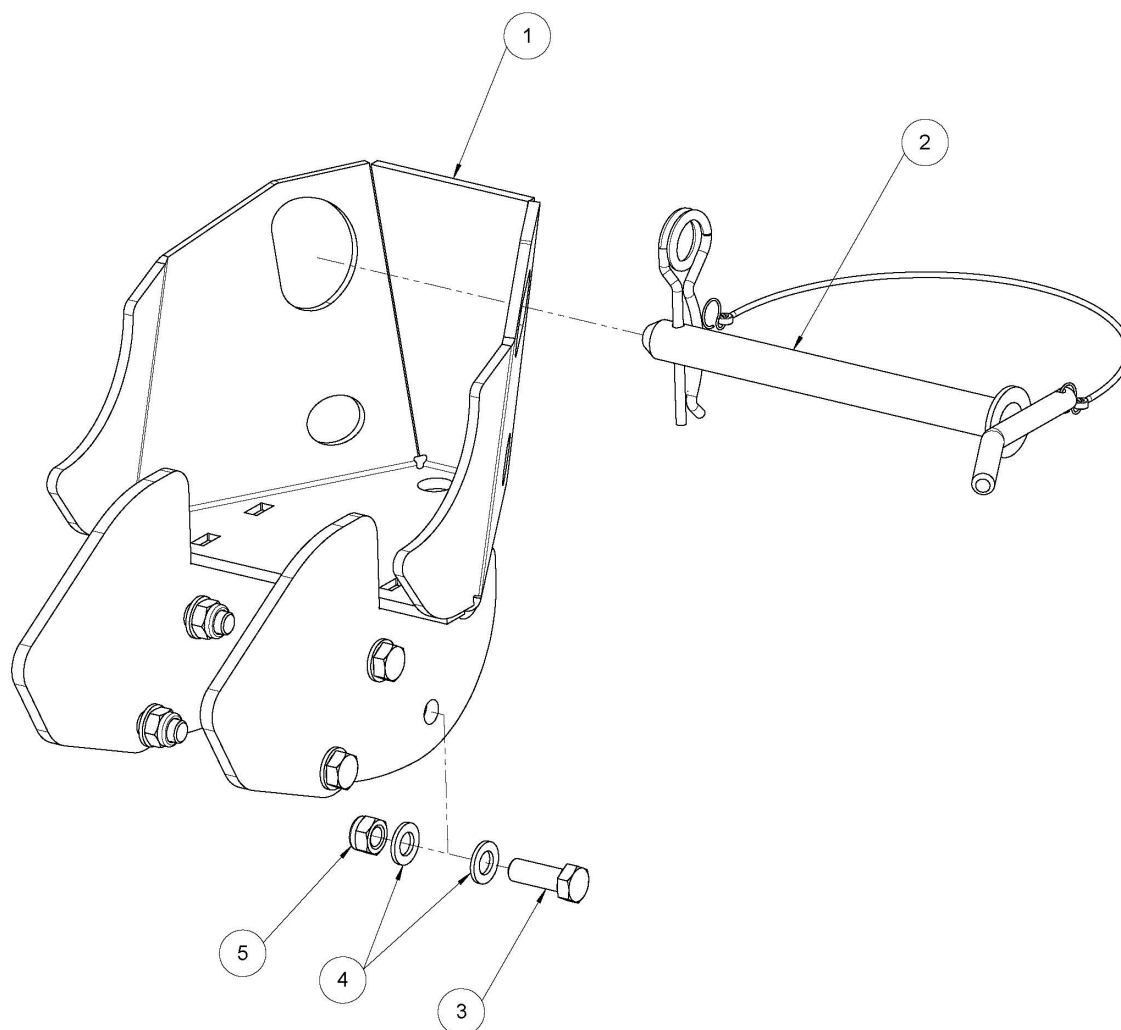
Verriegelungsaufgabe 700PF kpl



Pos.	Menge	Art.-Nr.	Bezeichnung	Technische Details
1	1		Standard-Auflage lang	siehe Seite 49
2	1		Auflagenträger-Standard komplett	siehe Seite 98
3	1		Verriegelungsbock 700PF	siehe Seite 55

Auflagensatz 700PF

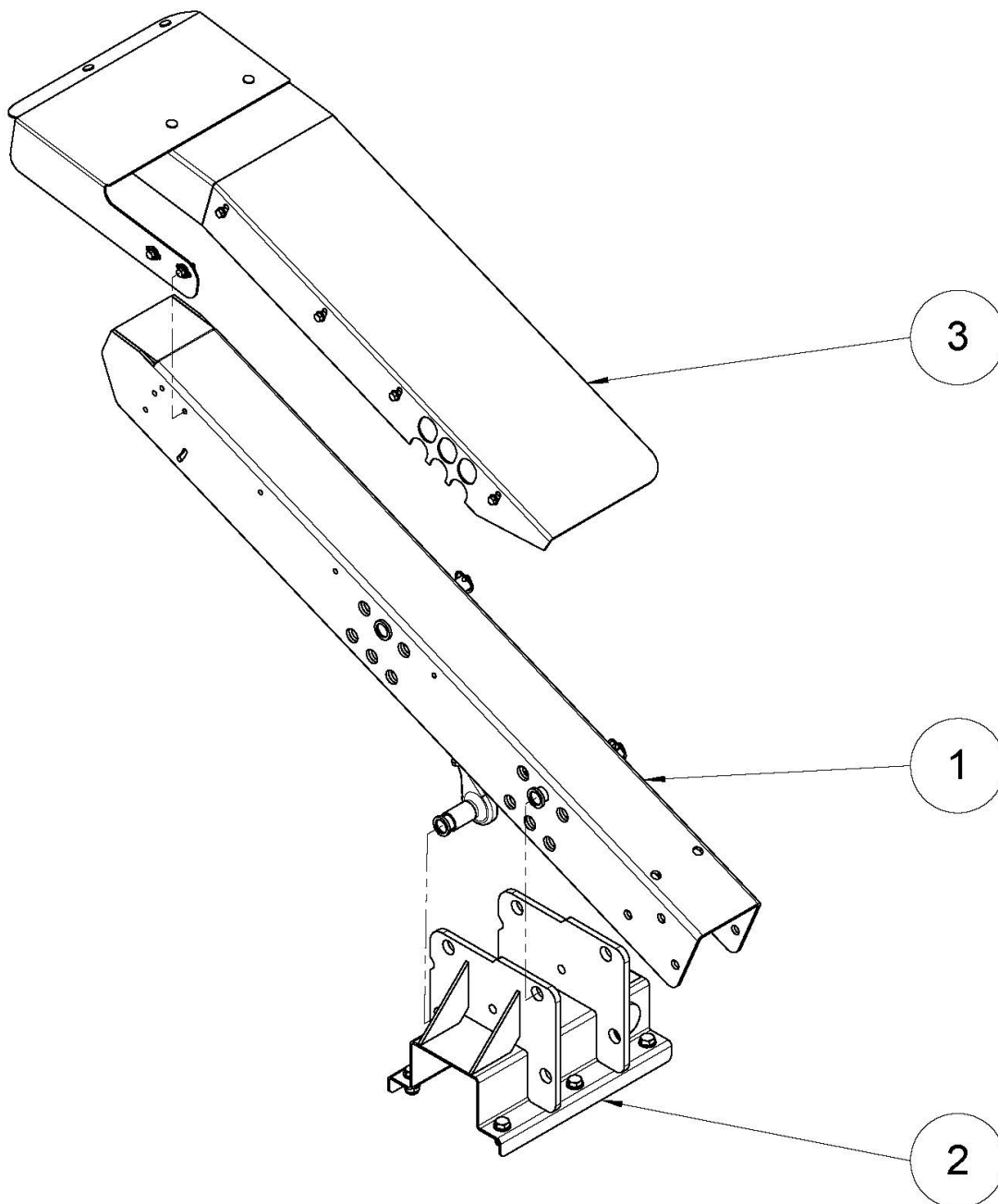
Verriegelungsbock 700PF



Pos.	Menge	Art.-Nr.	Bezeichnung	Technische Details
1	1	35442	Verriegelungsbock 700PF	Schweißbaugruppe
2	1	32871	Verriegelungsbolzen V-Lock kpl.	Siehe Seite 103
3	6	091531	Sechskantschraube	DIN 933 - M16x45
4	12	70078	Scheibe	DIN 125 A – 16
5	6	70023	Sechskantmutter	DIN 985 - M16

Auflagensatz 700PF

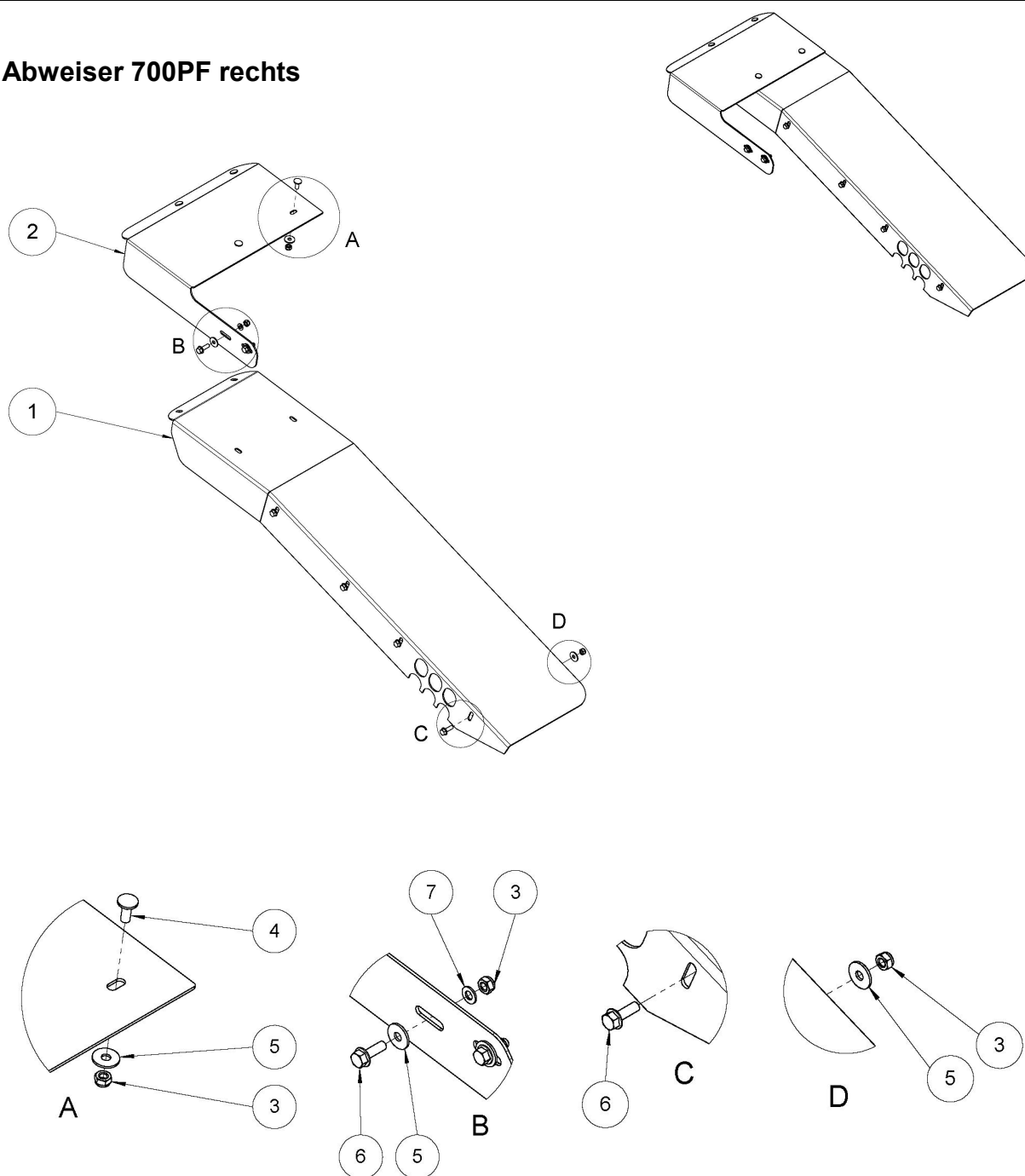
Auflage 700PF Abweisblech rechts



Pos.	Menge	Art.-Nr.	Bezeichnung	Technische Details
1	1		Standard-Auflage lang	siehe Seite 49
2	1		Auflagenträger-Standard komplett	siehe Seite 98
3	1		Abweisblech 700PF rechts kpl.	siehe Seite 57

Auflagensatz 700PF

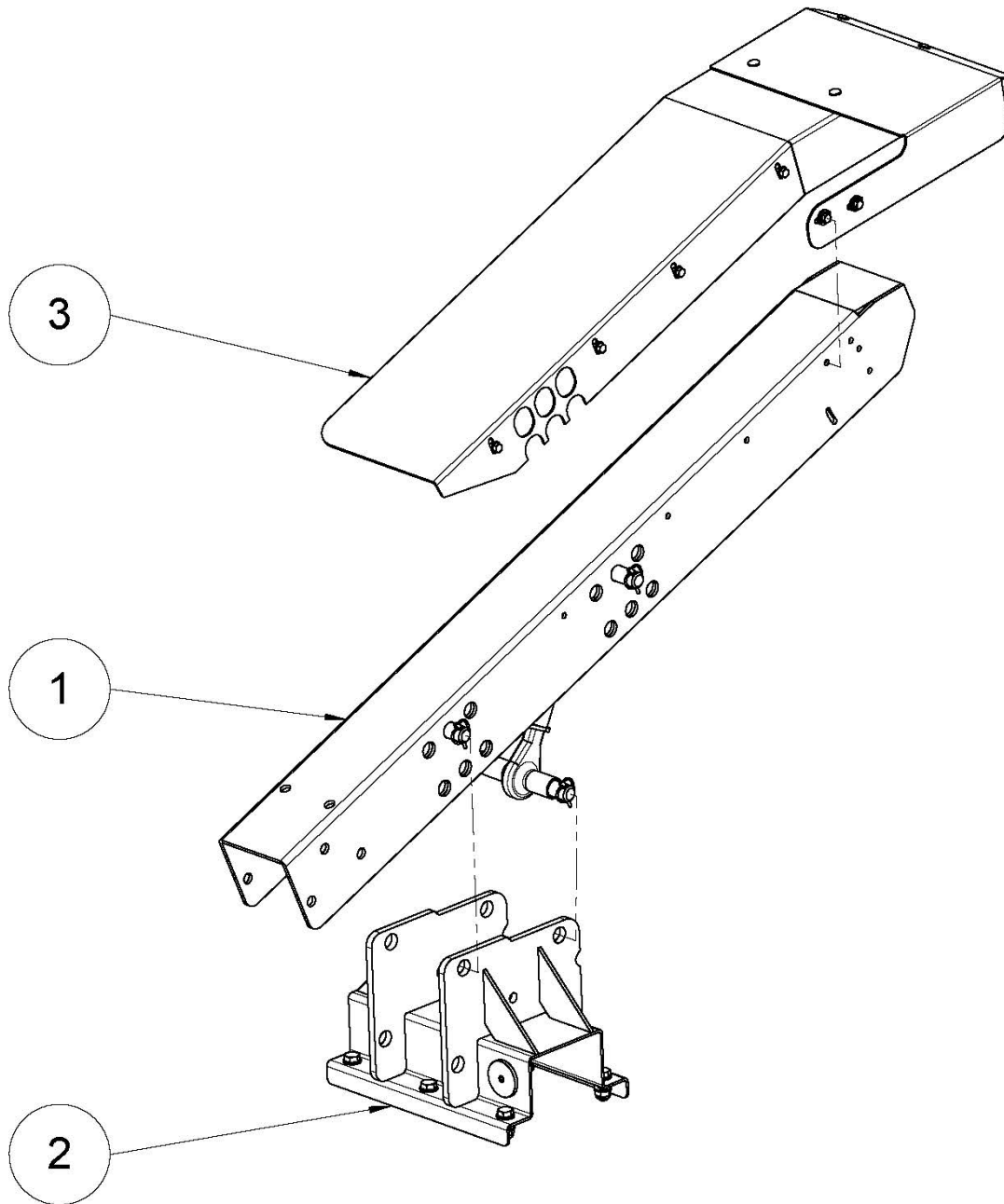
Abweiser 700PF rechts



Pos.	Menge	Art.-Nr.	Bezeichnung	Technische Details
1	1	33868	Abweiser Tastelement 700PF rechts	
2	1	32889	Verlängerung Abweiser rechts	
3	10	70103	Sechskantmutter	DIN 985 – M8
4	4	70511	Schlossschraube	Ähnl. DIN 603 – M8x20
5	8	70372	Scheibe	DIN 9021 - 8
6	6	70230	Sechskantschraube	DIN 933 – M8x25
7	AR	70109	Scheibe	DIN 125 A – 8

Auflagensatz 700PF

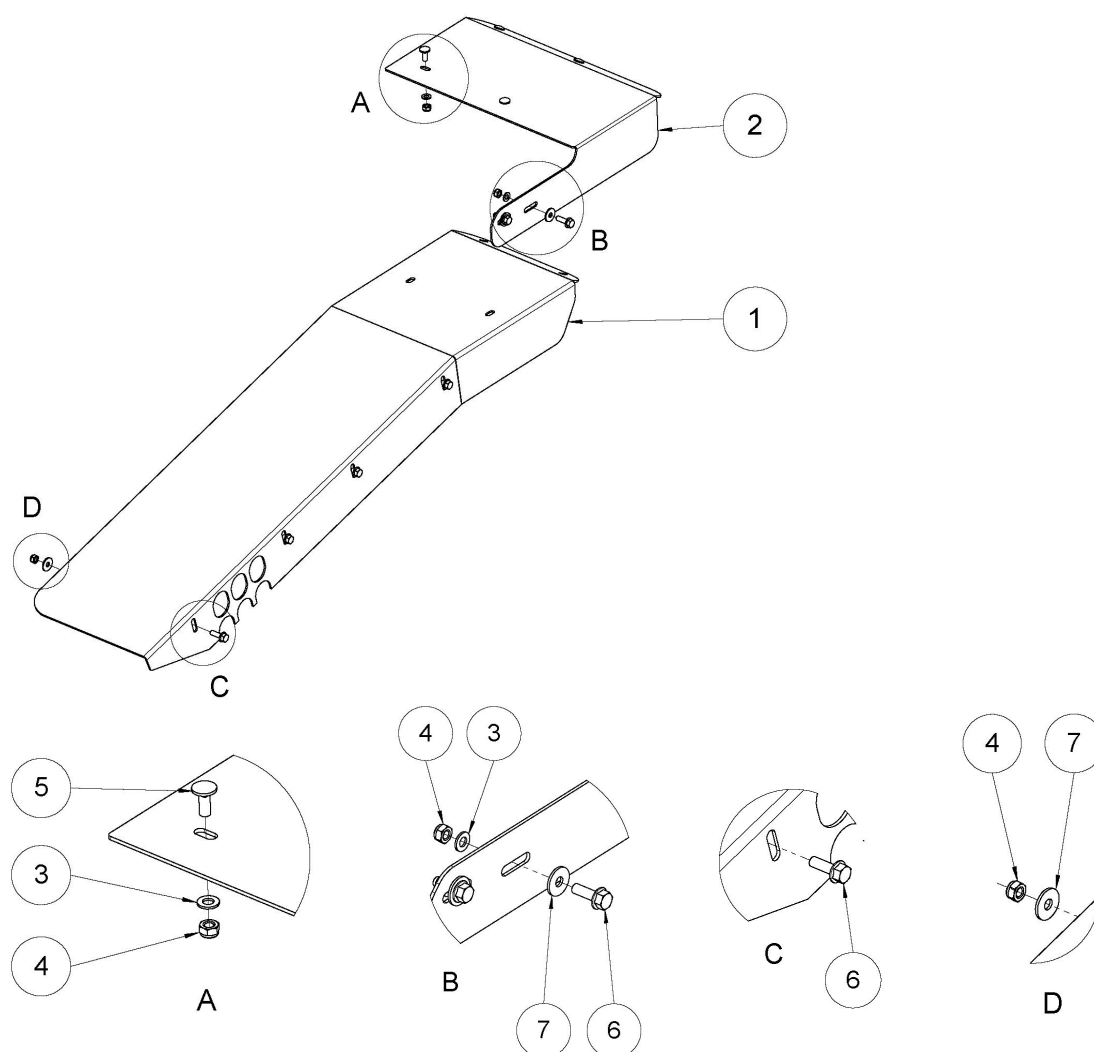
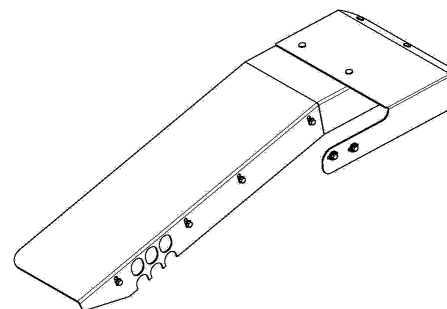
Auflage 700PF Abweisblech links



Pos.	Menge	Art.-Nr.	Bezeichnung	Technische Details
1	1		Standard-Auflage lang	siehe Seite 49
2	1		Auflagenträger-Standard komplett	siehe Seite 98
3	1		Abweisblech 700PF links kpl.	siehe Seite 59

Auflagensatz 700PF

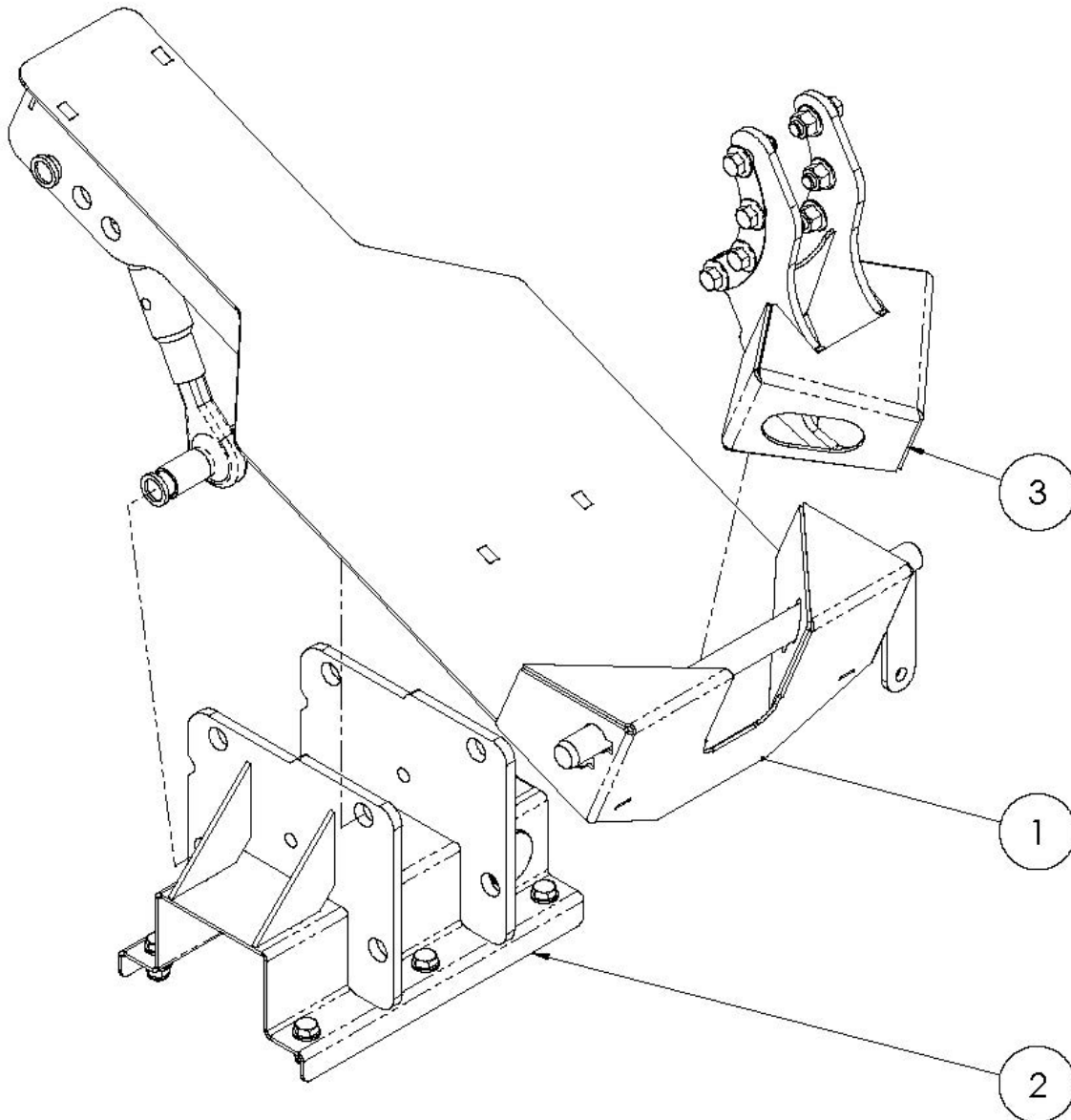
Abweiser 700PF links



Pos.	Menge	Art.-Nr.	Bezeichnung	Technische Details
1	1	33866	Abweiser Tastelement 700PF links	
2	1	32890	Verlängerung Abweiser links	
3	AR	70109	Scheibe	DIN 125 A – 8
4	10	70103	Sechskantmutter	DIN 985 – M8
5	4	70511	Schlossschraube	Ähnl. DIN 603 – M8x20
6	6	70230	Sechskantschraube	DIN 933 – M8x25
7	10	70372	Scheibe	DIN 9021 - 8

Auflagensatz 600X

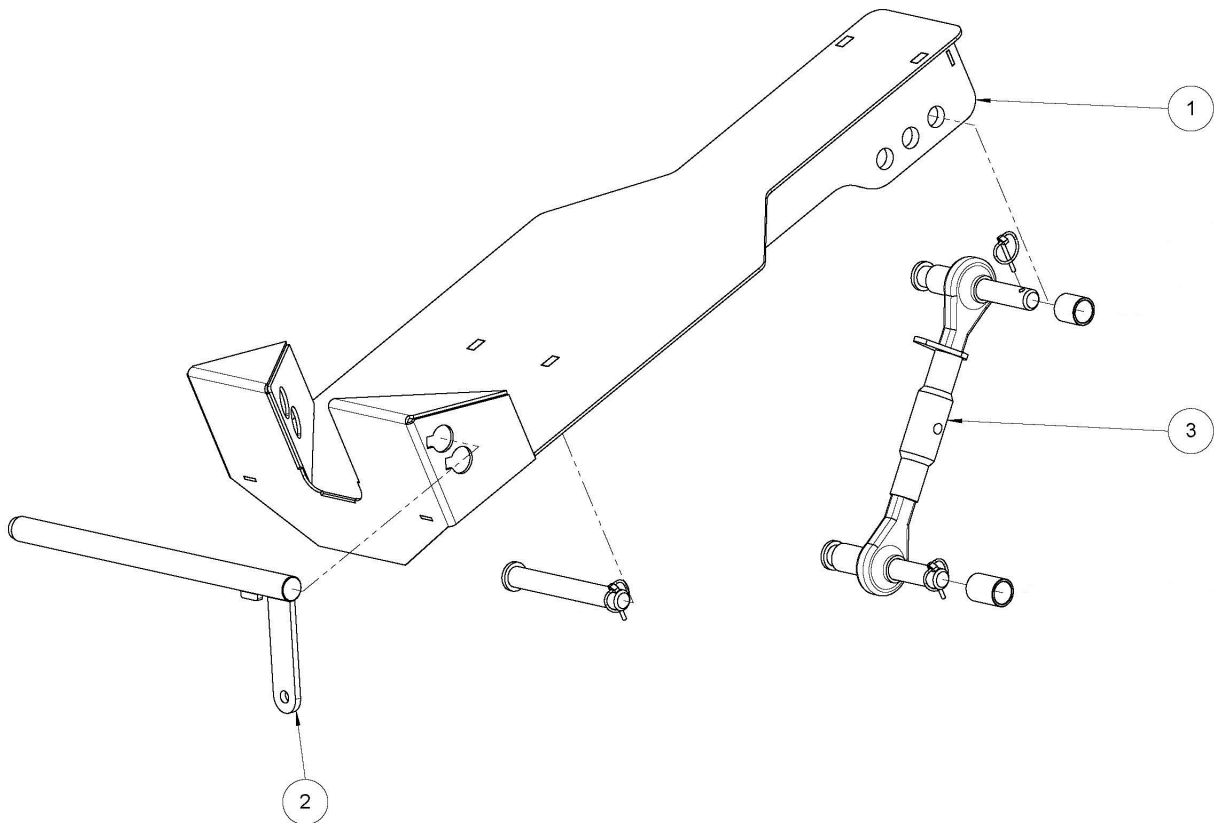
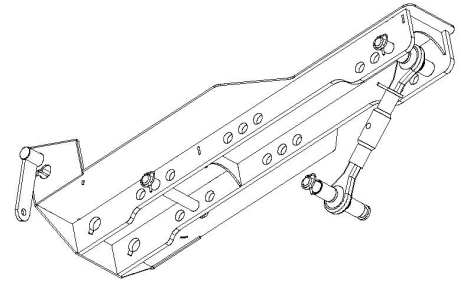
Auflage 600X Re/Li Verriegelung kpl.



Pos.	Menge	Art.-Nr.	Bezeichnung	Technische Details
1	1		Auflage 600X Re/Li Verriegelung	siehe Seite 61
2	1		Auflagenträger-Standard komplett	siehe Seite 98
3	1		Verriegelungskopf 600X	Siehe Seite 62

Auflagensatz 600X

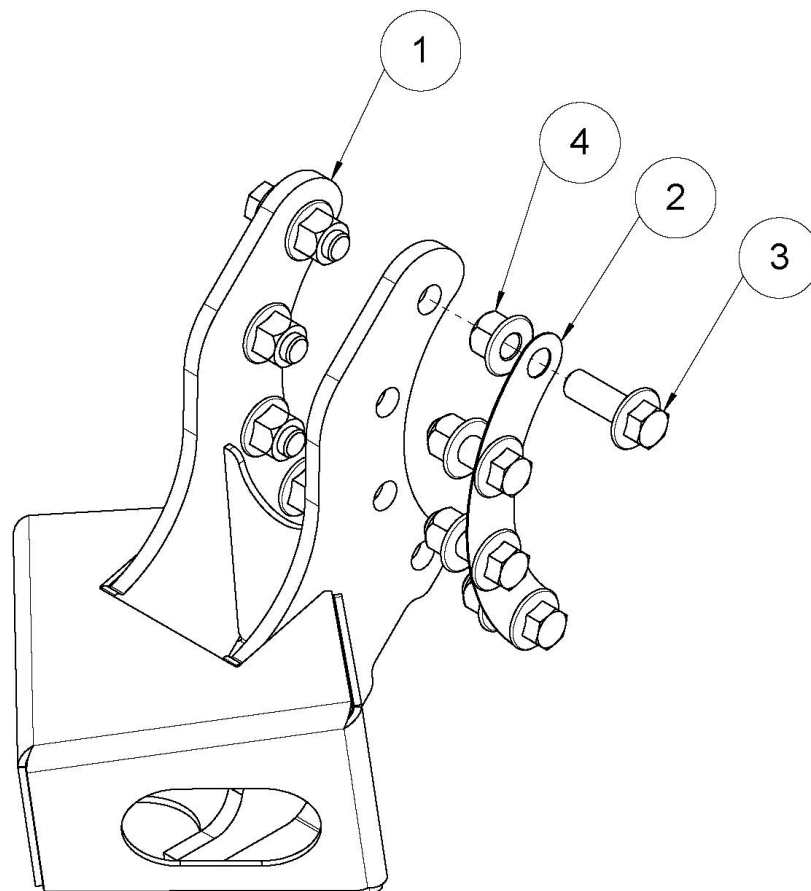
Auflage 600X Re/Li Verriegelung



Pos.	Menge	Art.-Nr.	Bezeichnung	Technische Details
1	1	31772	Auflage 600X Verriegelung Schweißteil	
2	1	31716	Verriegelungsbolzen – Schweißteil	
3	1		Oberlenker	Siehe Seite 102

Auflagensatz 600X

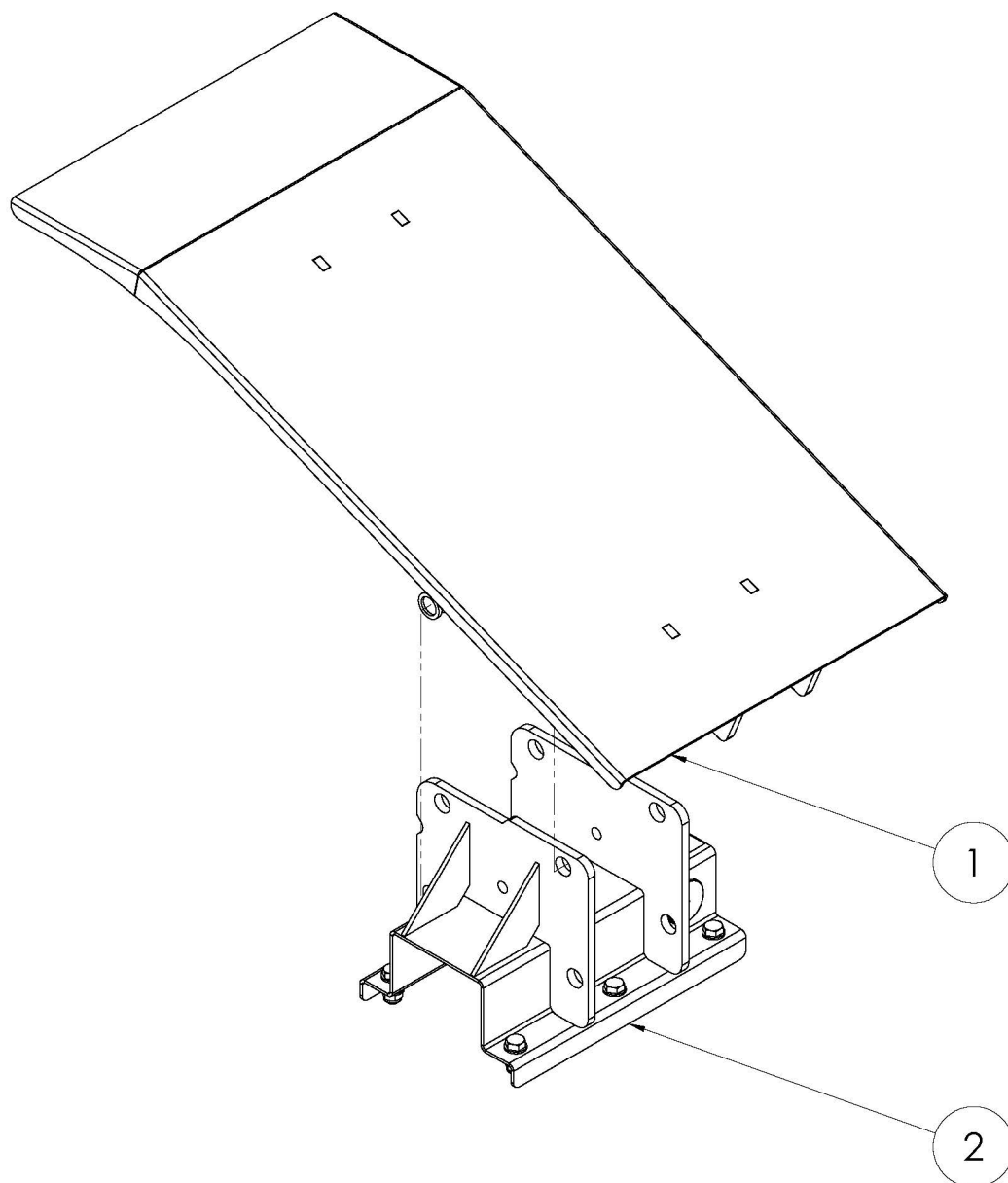
Verriegelungskopf 600X



Pos.	Menge	Art.-Nr.	Bezeichnung	Technische Details
1	1	31604	Verriegelungskopf Schweißteil	
2	2	32329	Abstimblech Verriegelungskopf	t=1mm
3	8	093154	Sechskantschraube mit Flansch	DIN 6921 – M16x45
4	8	70013	Sechskantmutter mit Flansch	DIN 6923 – M16

Auflagensatz 600X

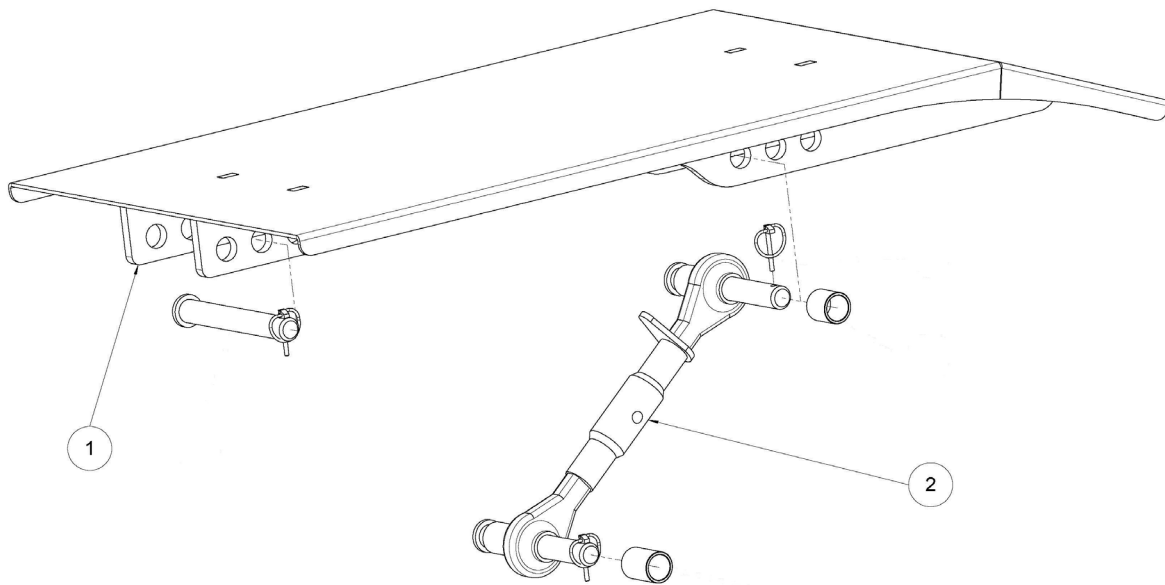
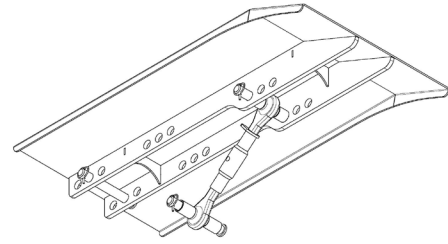
Auflage 600X kpl.



Pos.	Menge	Art.-Nr.	Bezeichnung	Technische Details
1	1		Auflage 600X	siehe Seite 64
2	1		Auflagenträger-Standard komplett	siehe Seite 98

Auflagensatz 600X

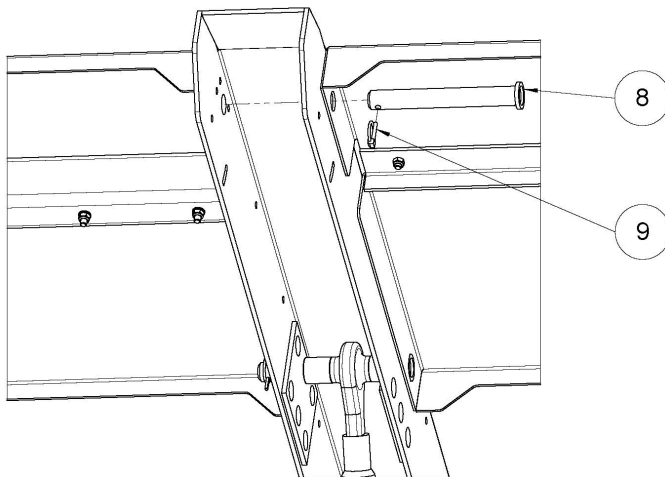
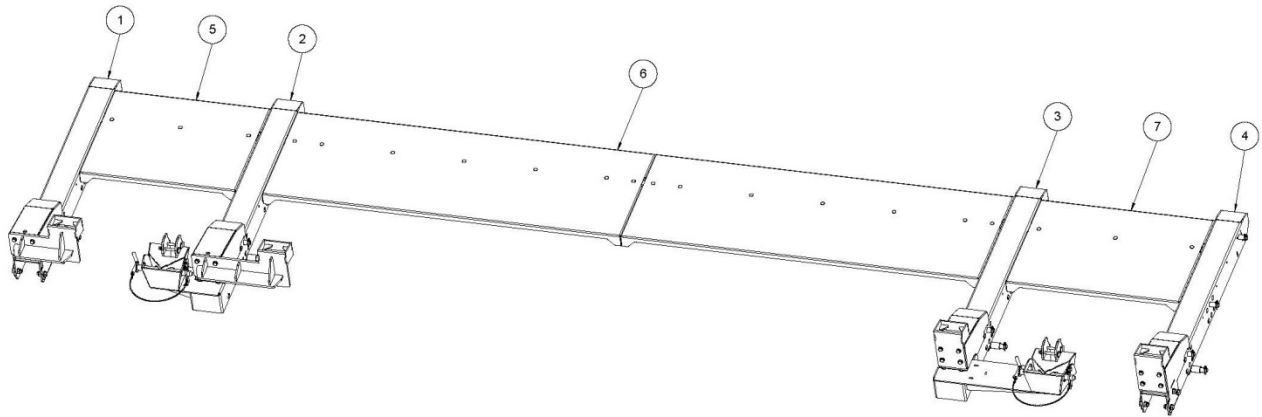
Auflage 600X



Pos.	Menge	Art.-Nr.	Bezeichnung	Technische Details
1	1	32001	Auflage 600X Schweißteil	
2	1		Oberlenker	Siehe Seite 102

Auflagensatz 600F

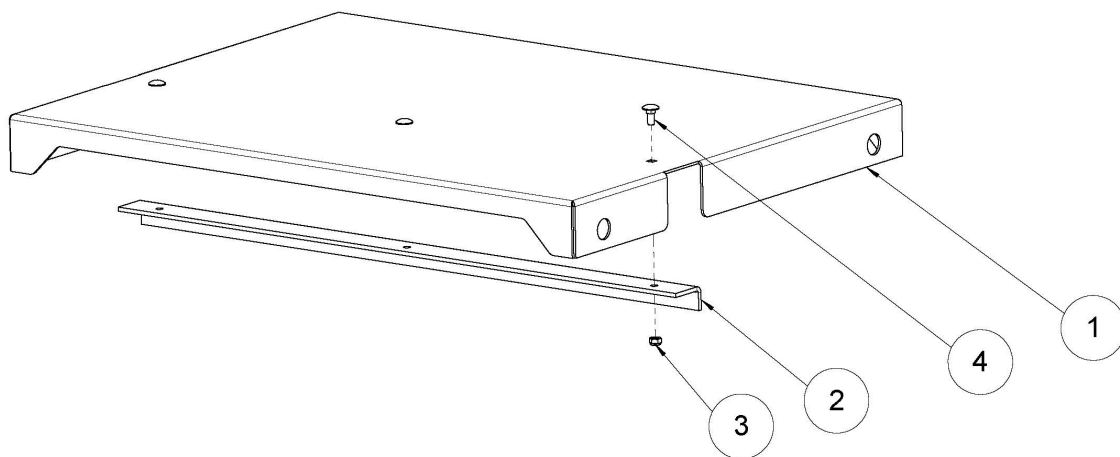
Auflagensatz 622F



Pos.	Menge	Art.-Nr.	Bezeichnung	Technische Details
1	1		Auflage 600F Antriebsseite links kpl.	siehe Seite 72
2	1		Auflage 600F V-Lock kurz links	siehe Seite 73
3	1		Auflage 600F V-Lock lang rechts	siehe Seite 78
4	1		Auflage 600F	siehe Seite 79
5	1		Auflageblech Flex 865lg kpl.	siehe Seite 66
6	1		Auflageblech Flex Mitte komplett	siehe Seite 71
7	1		Auflageblech Flex 963lg kpl.	siehe Seite 67
8	4	25306	Bolzen mit Bund	L=180,5mm
9	4	25021	Klappstecker	4,5mm

Auflagensatz 600F

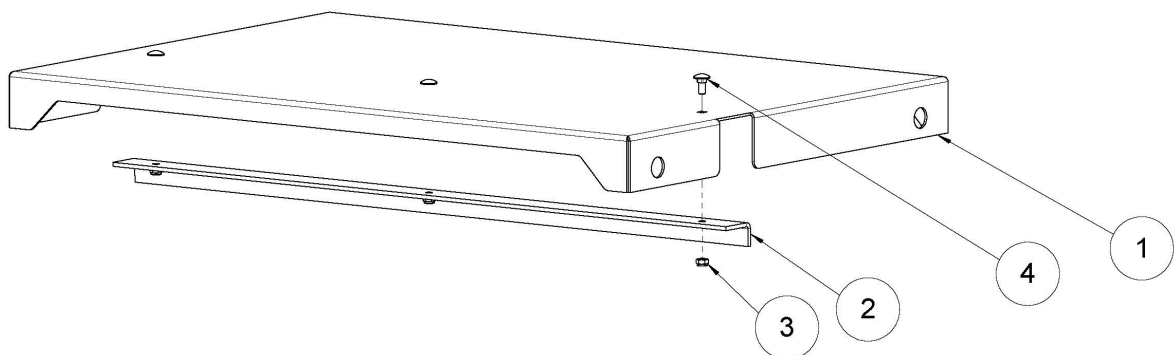
Auflageblech Flex 865lg kpl



Pos.	Menge	Art.-Nr.	Bezeichnung	Technische Details
1	1	34475	Auflageblech Flex	865lg
2	1	34477	Winkel	50x30x5 853lg
3	3	70026	Schlossschraube	DIN 603 – M8x20
4	3	70103	Sechskantmutter	DIN 985 – M8

Auflagensatz 600F

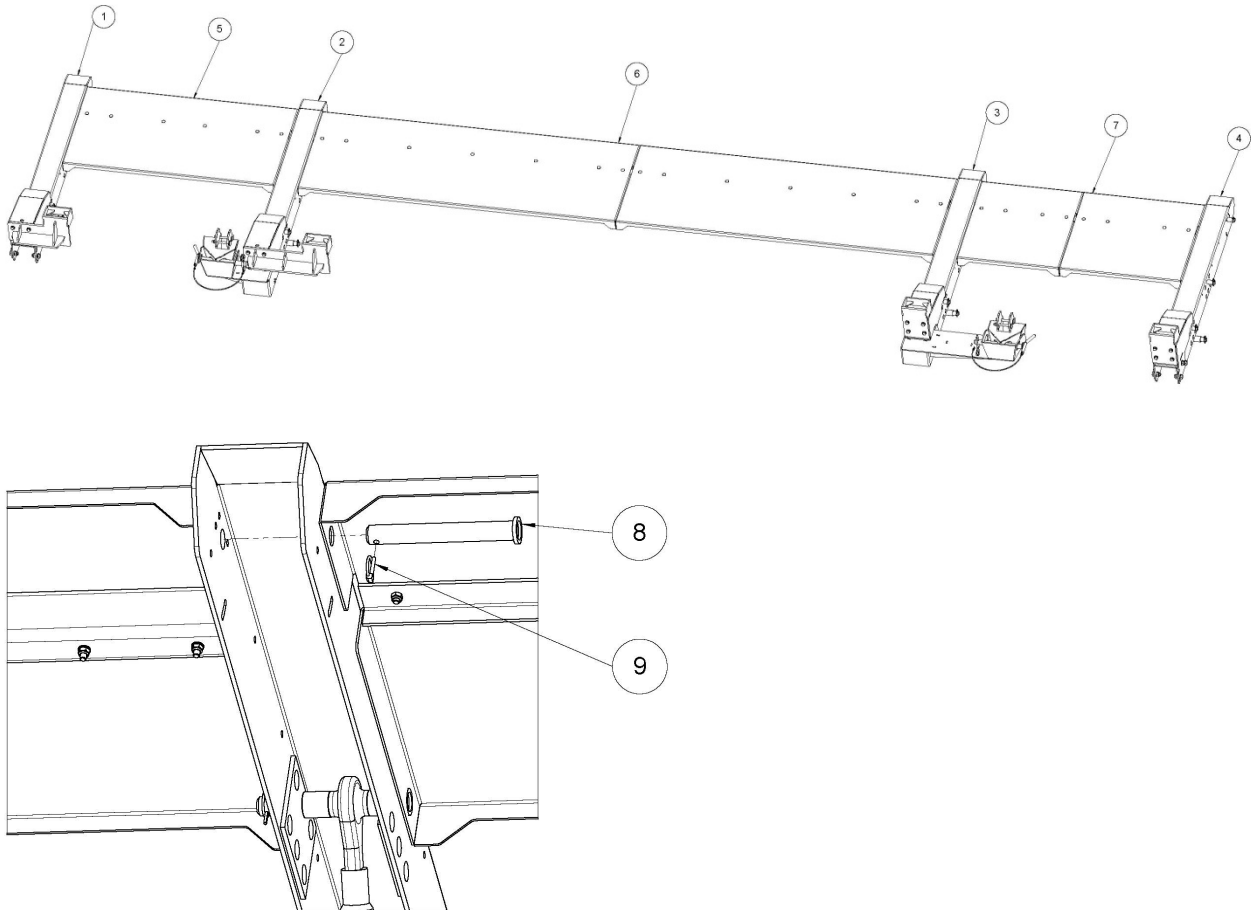
Auflageblech 963lg kpl.



Pos.	Menge	Art.-Nr.	Bezeichnung	Technische Details
1	1	34479	Auflageblech Flex	963lg
2	1	34480	Winkel	50x30x5 951lg
3	3	70026	Schlossschraube	DIN 603 – M8x20
4	3	70103	Sechskantmutter	DIN 985 – M8

Auflagensatz 600F

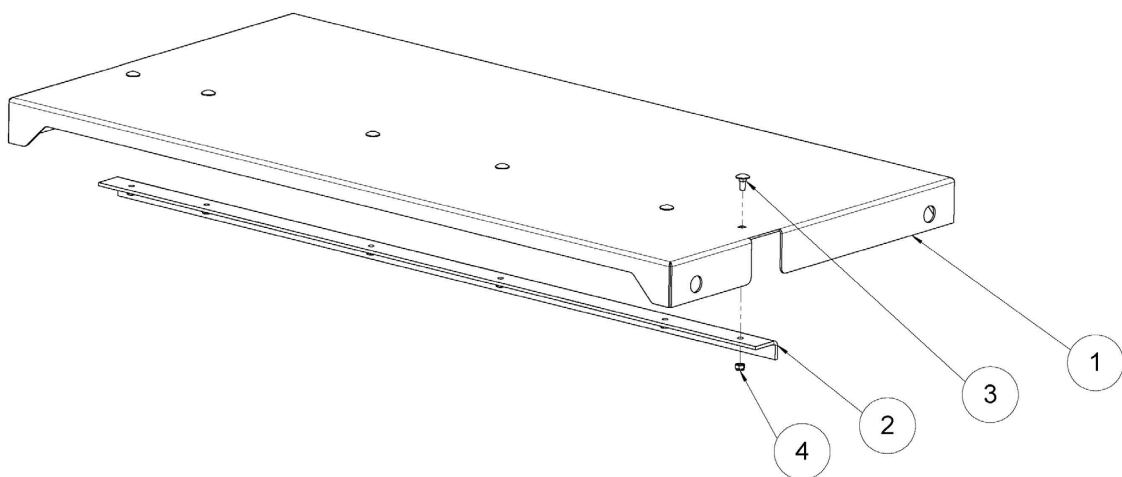
Auflagensatz 625F



Pos.	Menge	Art.-Nr.	Bezeichnung	Technische Details
1	1		Auflage 600F Antriebsseite links kpl.	siehe Seite 72
2	1		Auflage 600F V-Lock kurz links	siehe Seite 73
3	1		Auflage 600F V-Lock lang rechts	siehe Seite 78
4	1		Auflage 600F	siehe Seite 79
5	1		Auflageblech 1322lg	siehe Seite 69
6	1		Auflageblech Flex Mitte komplett	siehe Seite 71
7	1		Auflageblech Flex 638lg+762lg kpl.	siehe Seite 70
8	4	25306	Bolzen mit Bund	L=180,5mm
9	4	25021	Klappstecker	4,5mm

Auflagensatz 600F

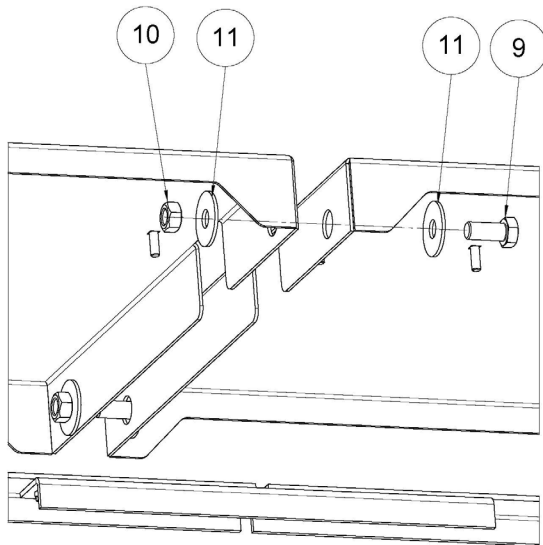
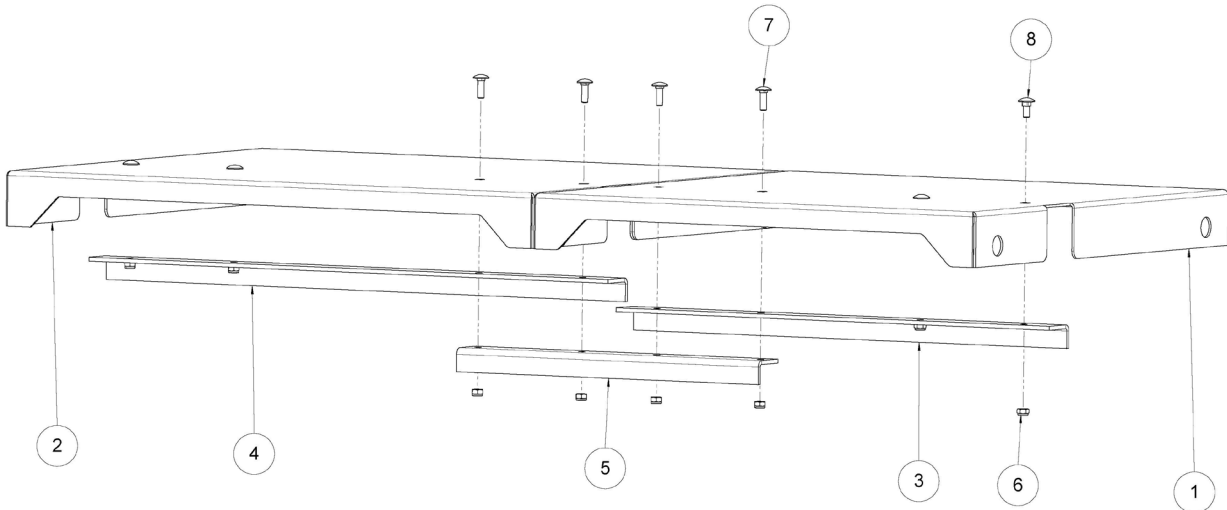
Auflageblech 1322lg kpl.



Pos.	Menge	Art.-Nr.	Bezeichnung	Technische Details
1	1	34176	Auflageblech Flex	1322lg
2	1	34177	Winkel	50x30x5_1310lg
3	6	70026	Schlossschraube	DIN 603 – M8x20
4	6	70103	Sechskantmutter	DIN 985 – M8

Auflagensatz 600F

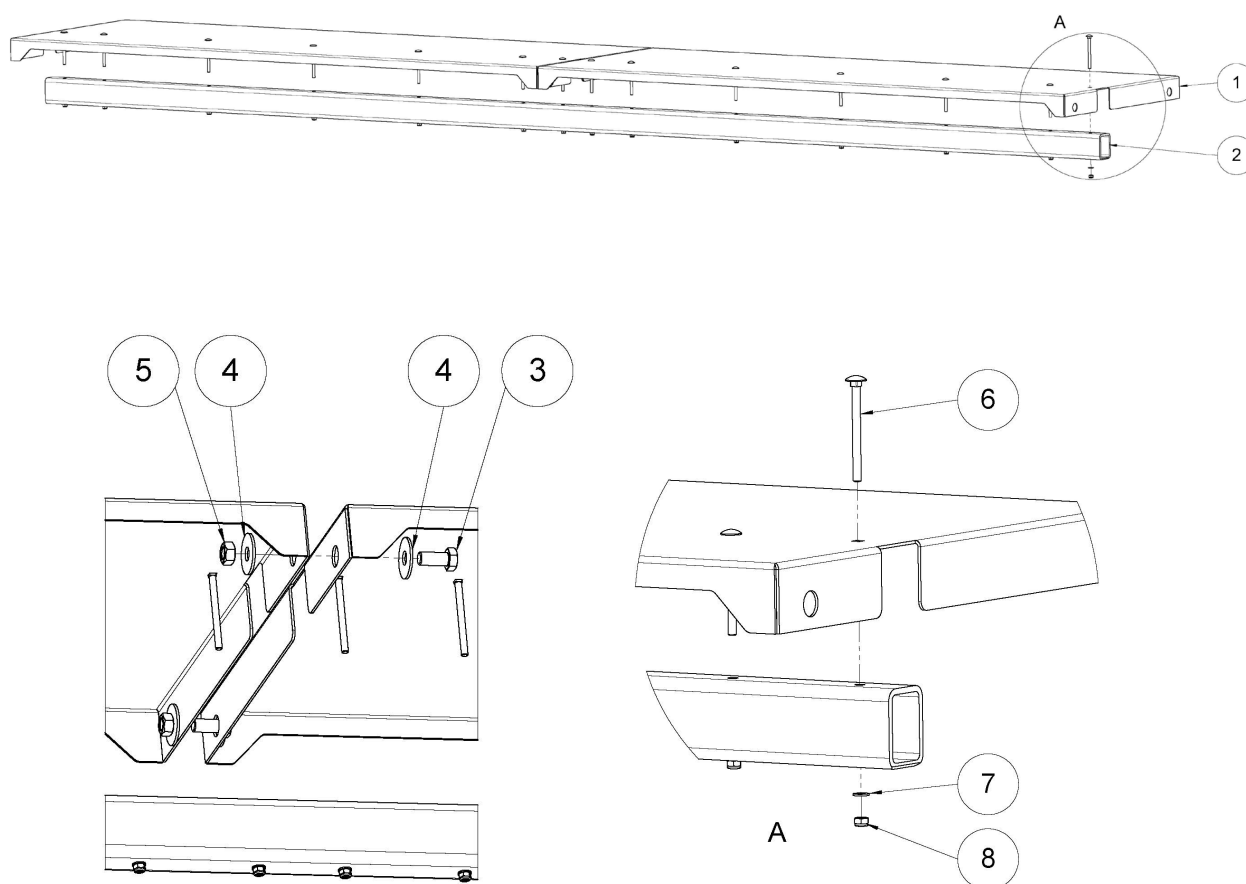
Auflageblech Flex 638lg + 762lg kpl.



Pos.	Menge	Art.-Nr.	Bezeichnung	Technische Details
1	1	34185	Auflageblech Flex	638lg
2	1	34179	Auflageblech Flex	762lg
3	1	34186	Winkel	50x30x5 626lg
4	1	34180	Winkel	50x30x5 750lg
5	1	34228	Winkel	50x30x5 436lg
6	8	70103	Sechskantmutter	DIN 985 – M8
7	4	093290	Schlossschraube	Ähnl. DIN 603 – M8x25
8	4	70026	Schlossschraube	DIN 603 – M8x20
9	2	091529	Sechskantschraube	DIN 933 – M16x35
10	2	70018	Sechskantmutter	DIN 934 – M16
11	4	70367	Scheibe	DIN 9021 - 16

Auflagensatz 600F

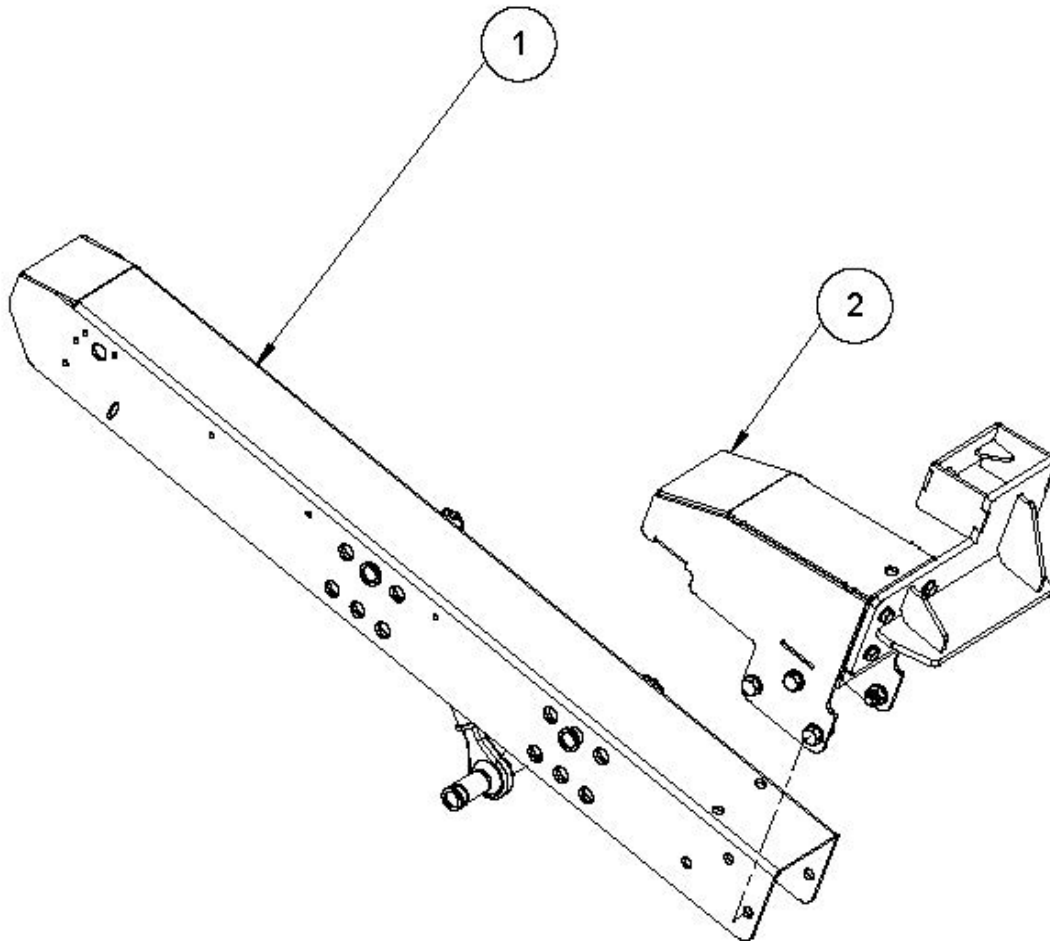
Auflageblech Flex Mitte komplett



Pos.	Menge	Art.-Nr.	Bezeichnung	Technische Details
1	2	34182	Auflageblech Flex	1985lg
2	1	34720	Unterstützungsrohr	80x60x6 – 3669 lg
3	2	091529	Sechskantschraube	DIN 933 – M16x35
4	4	70367	Scheibe	DIN 9021 – 16
5	2	70018	Sechskantmutter	DIN 934 – M16
6	14	096225	Schlossschraube	DIN 603 – M8x100
7	14	092182	Scheibe	DIN 125 A – 8
8	14	70103	Sechskantmutter	DIN 985 – M8

Auflagensatz 600F

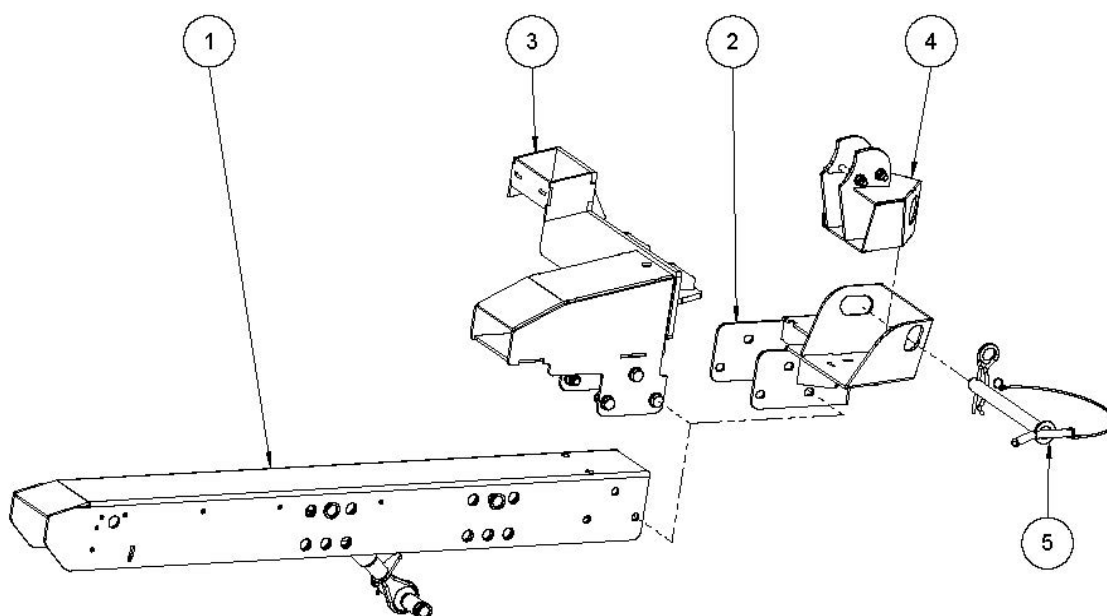
Auflage 600F Antriebsseite links kpl.



Pos.	Menge	Art.-Nr.	Bezeichnung	Technische Details
1	1		Standard-Auflage lang	siehe Seite 49
2	1		Auflagebock 600F Antriebsseite links kpl	siehe Seite 74

Auflagensatz 600F

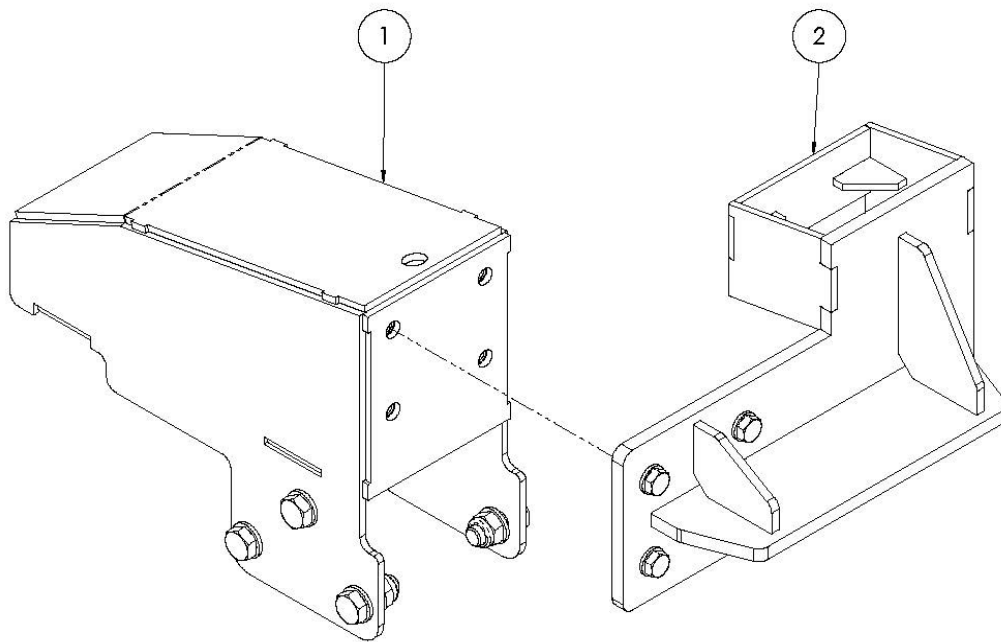
Auflage 600F V-Lock kurz links



Pos.	Menge	Art.-Nr.	Bezeichnung	Technische Details
1	1		Standard-Auflage lang	siehe Seite 49
2	1	34231	V-Lock kurz links 600F	Schweißbaugruppe
3	1		Auflagebock 600F links kpl	siehe Seite 75
4	1		Verriegelungsbolzen V-Lock kpl.	siehe Seite 103

Auflagensatz 600F

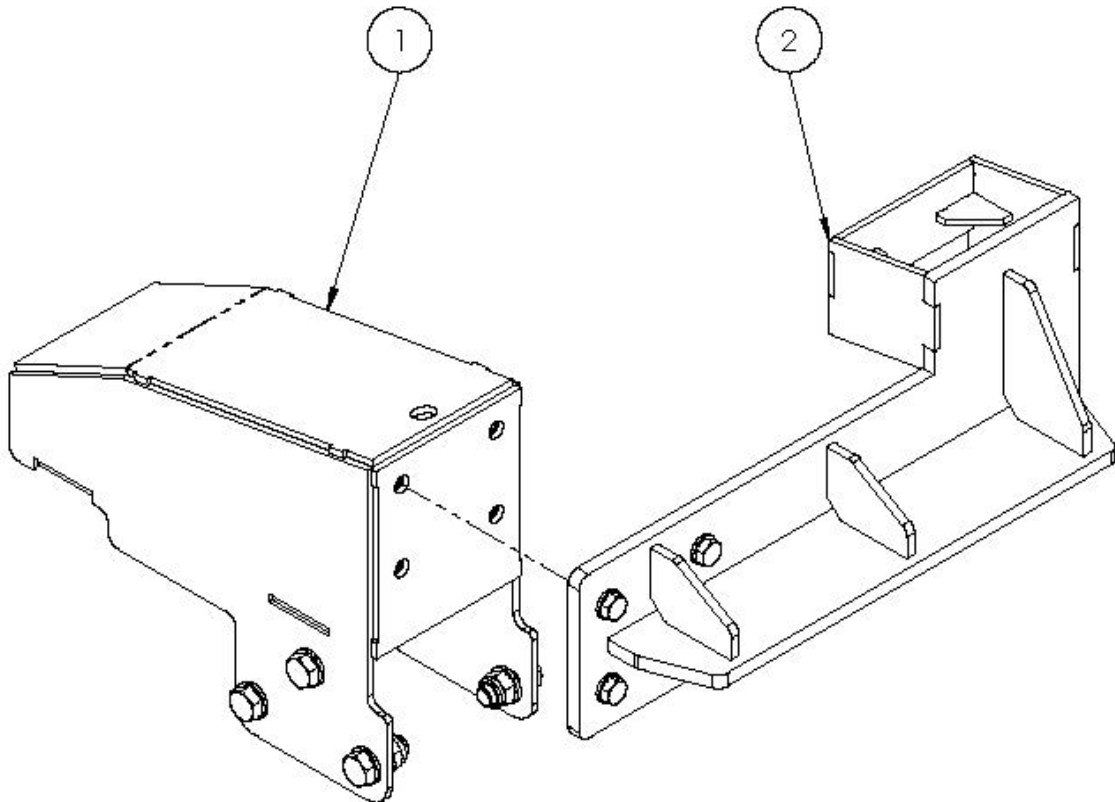
Auflagebock 600F Antriebsseite links kpl.



Pos.	Menge	Art.-Nr.	Bezeichnung	Technische Details
1	1		Auflagebock 600F	siehe Seite 82
2	1		Anbausatz Anschlag links außen	siehe Seite 76

Auflagensatz 600F

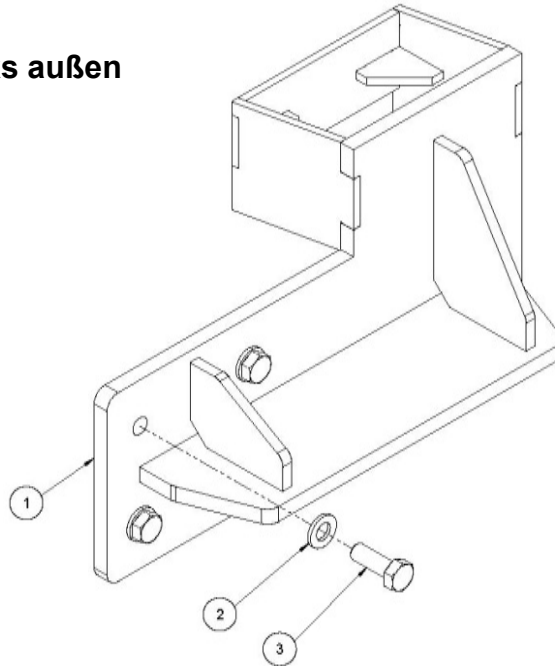
Auflagebock 600F links kpl.



Pos.	Menge	Art.-Nr.	Bezeichnung	Technische Details
1	1		Auflagebock 600F	siehe Seite 82
2	1		Anbausatz Anschlag links innen	siehe Seite 76

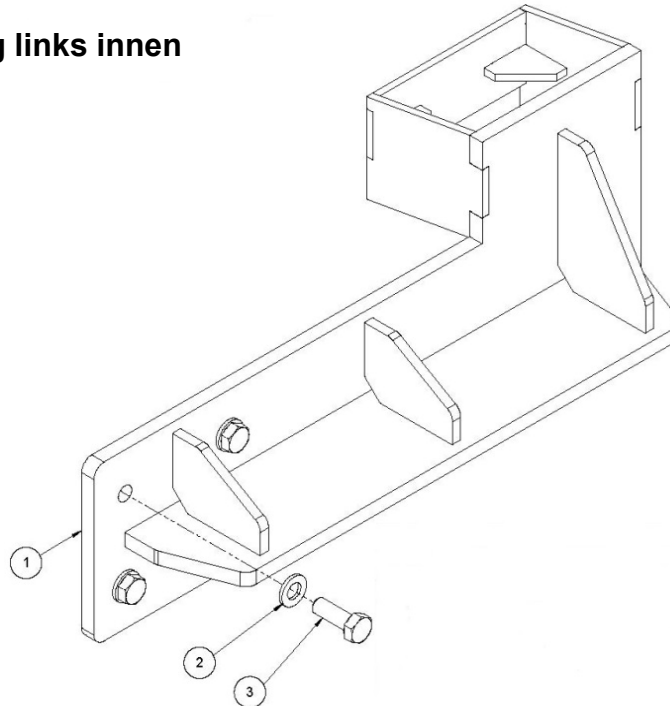
Auflagensatz 600F

Anbausatz Anschlag links außen



Pos.	Menge	Art.-Nr.	Bezeichnung	Technische Details
1	1	35363	Anschlag links außen	Schweißbaugruppe
2	4	70076	Scheibe	DIN 125 A – 12
3	4	70120	Sechskantschraube	DIN 933 – M12x35

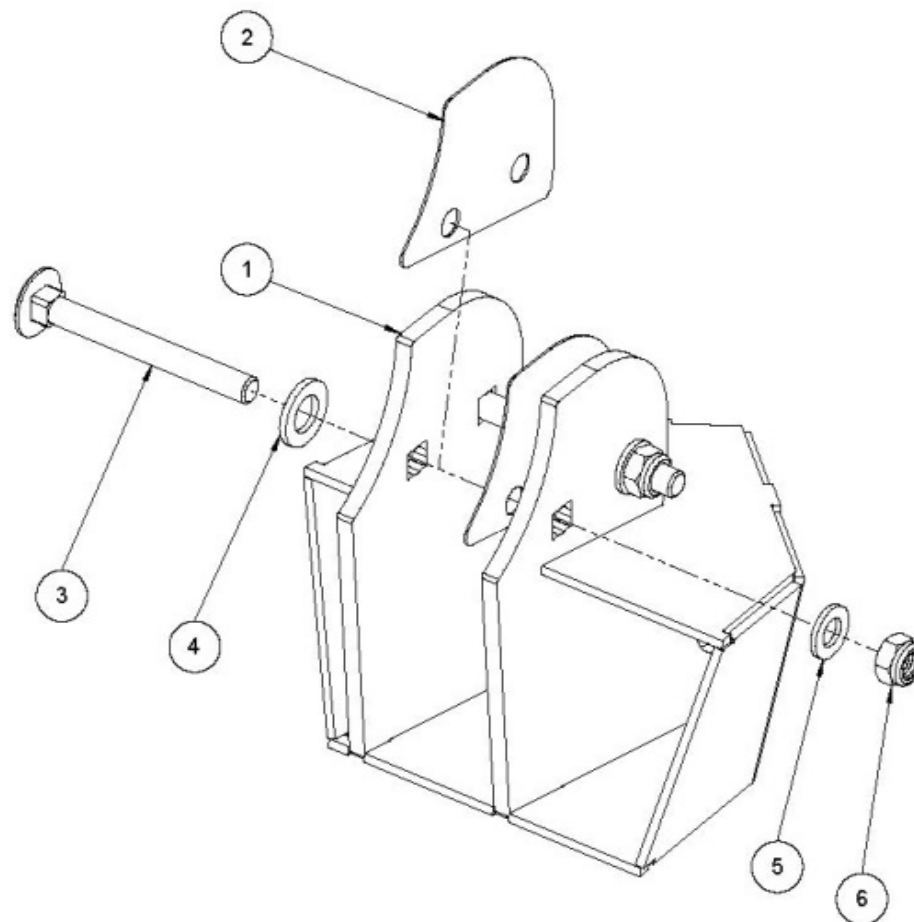
Anbausatz Anschlag links innen



Pos.	Menge	Art.-Nr.	Bezeichnung	Technische Details
1	1	35365	Anschlag links innen	Schweißbaugruppe
2	4	70076	Scheibe	DIN 125 A – 12
3	4	70120	Sechskantschraube	DIN 933 – M12x35

Auflagensatz 600F

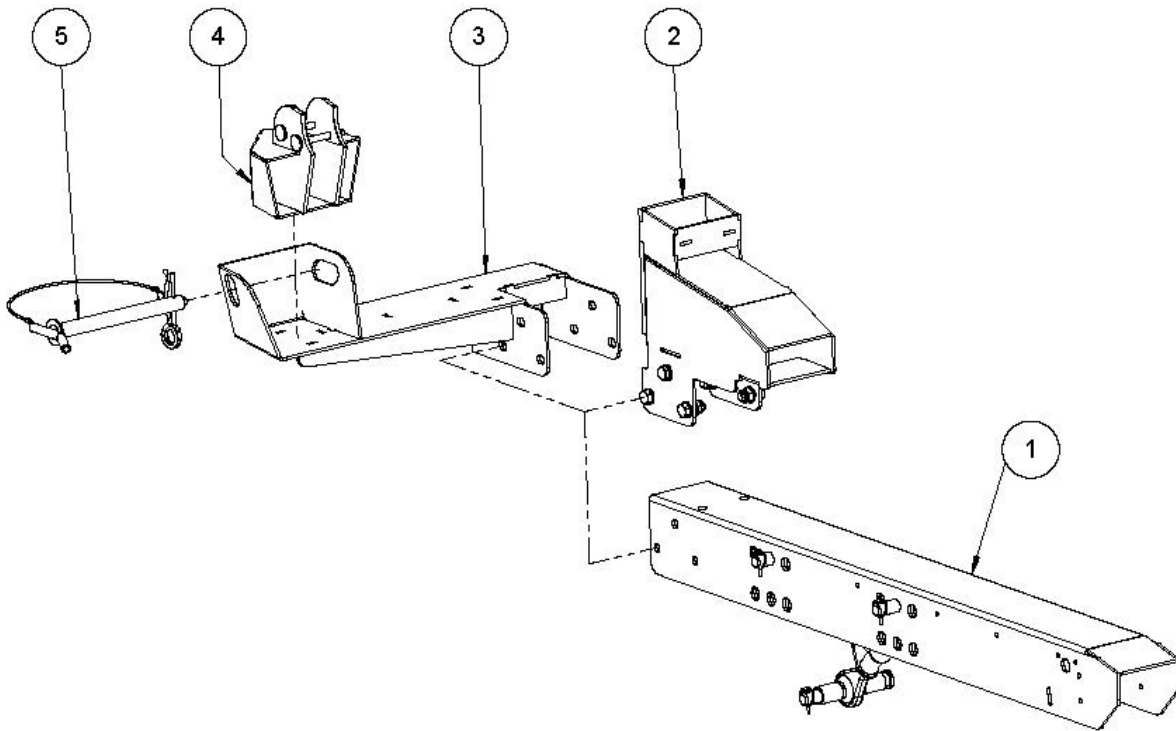
V-Lock kurz links 600F



Pos.	Menge	Art.-Nr.	Bezeichnung	Technische Details
1	1	35090	Verriegelungskopf links 600F	Schweißbaugruppe
2	2	35095	Abstimblech Verriegelungskopf 1mm	
3	2	70144	Schlossschraube	DIN 603 – M12x110
4	2	70078	Scheibe	DIN 125 A – 16
5	2	70076	Scheibe	DIN 125 A – 12
6	2	70022	Sechskantmutter	DIN 985 – M12

Auflagensatz 600F

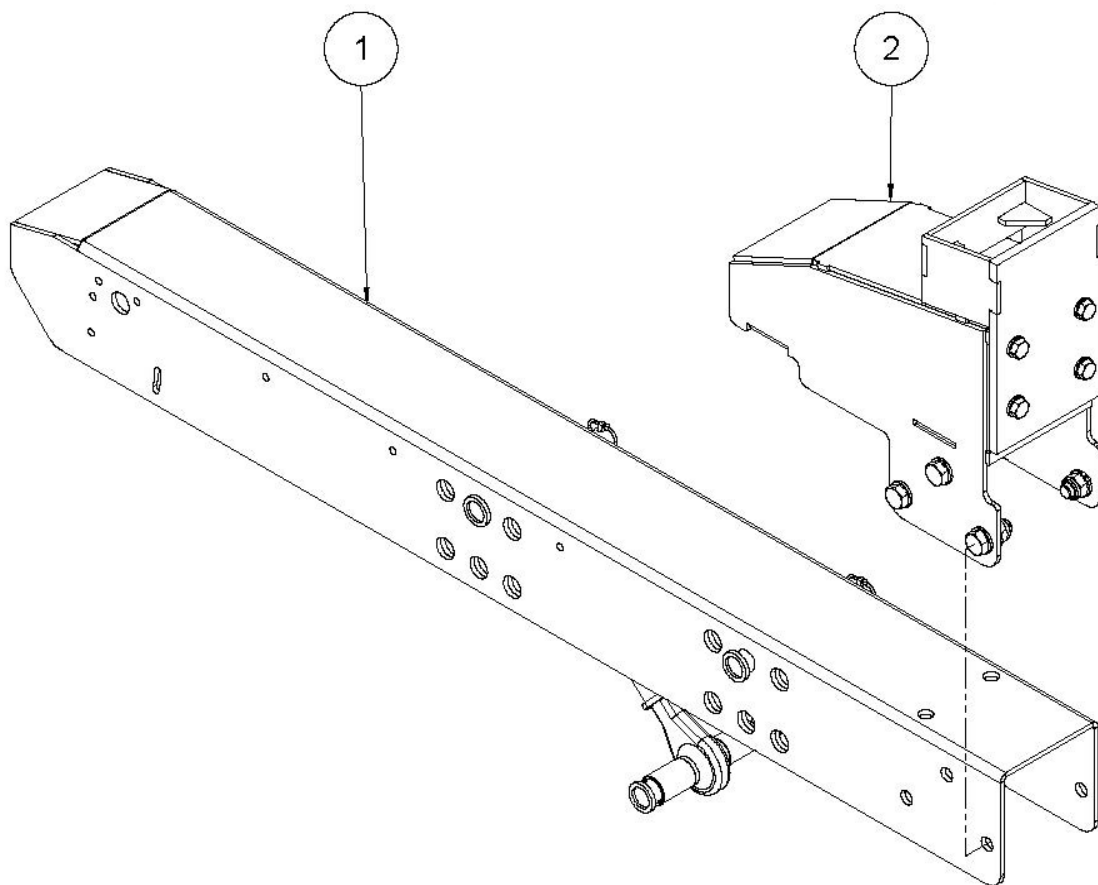
Auflage 600F V-Lock lang rechts



Pos.	Menge	Art.-Nr.	Bezeichnung	Technische Details
1	1		Standard-Auflage lang	siehe Seite 49
2	1		Auflagebock 600F mit Anschlag	siehe Seite 81
3	1	34260	V-Lock rechts lang 600F	
4	1		Anbausatz Verriegelungskopf rechts 600F	siehe Seite 80
5	1		Verriegelungsbolzen V-Lock kpl.	siehe Seite 103

Auflagensatz 600F

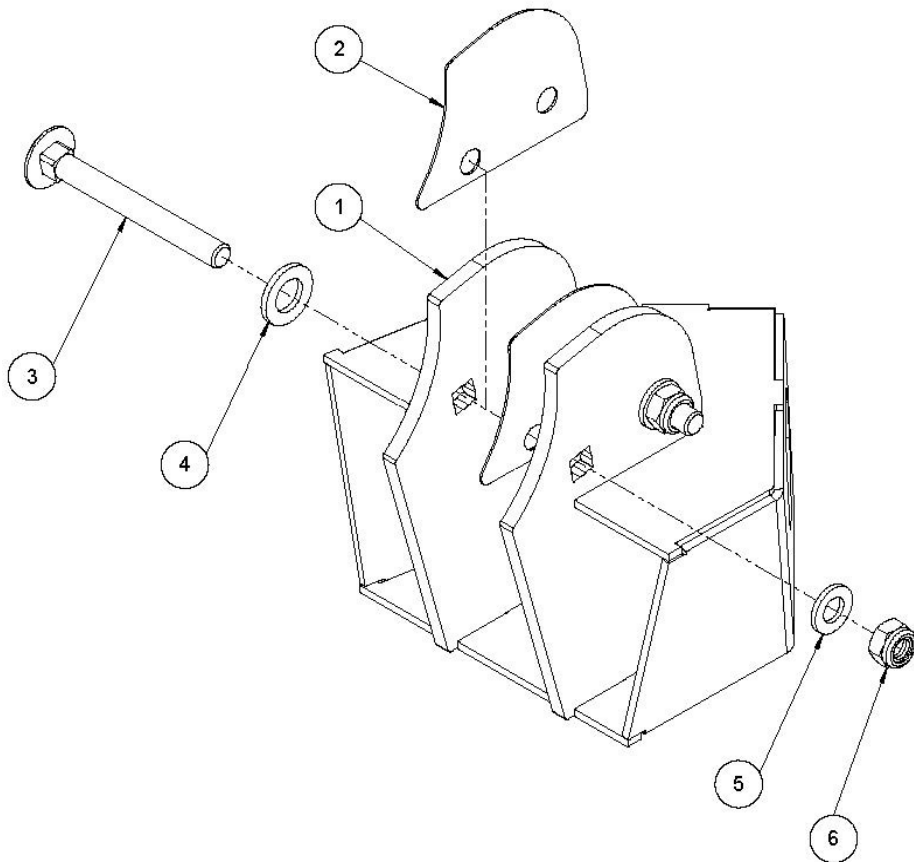
Auflage 600F



Pos.	Menge	Art.-Nr.	Bezeichnung	Technische Details
1	1		Standard-Auflage lang	siehe Seite 49
2	1		Auflagebock 600F mit Anschlag	siehe Seite 81

Auflagensatz 600F

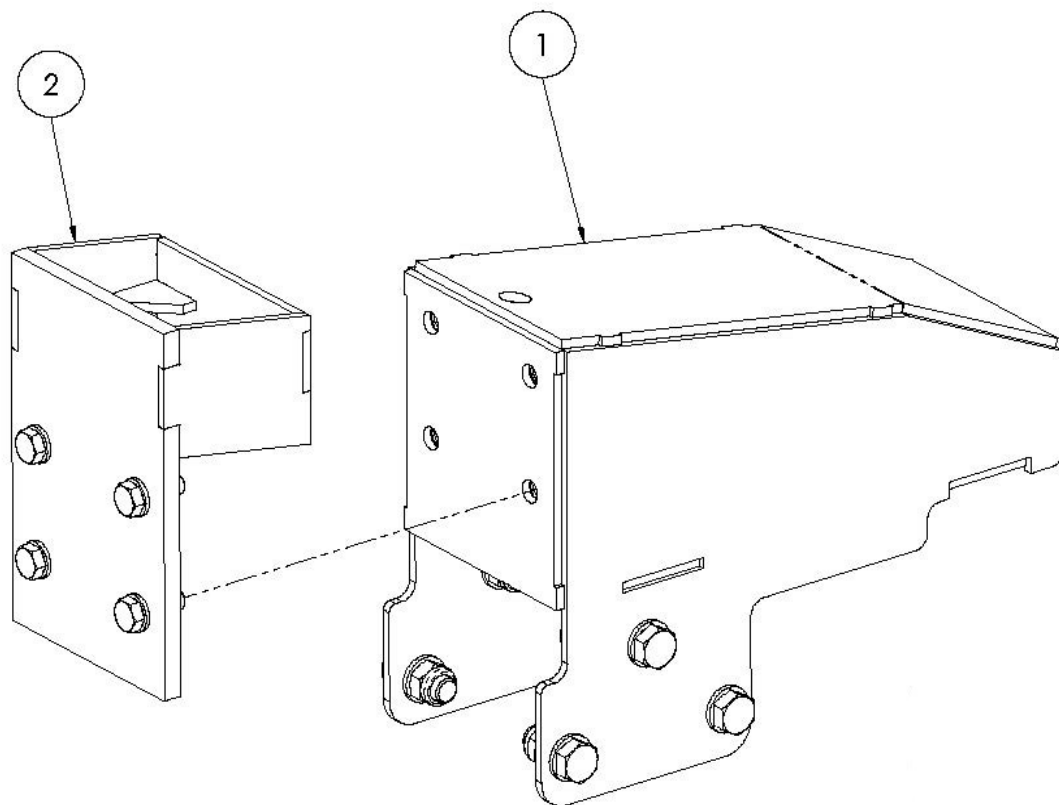
Anbausatz Verriegelungskopf rechts 600F



Pos.	Menge	Art.-Nr.	Bezeichnung	Technische Details
1	1	35129	Verriegelungskopf rechts 600F	Schweißbaugruppe
2	2	35095	Abstimblech Verriegelungskopf 1mm	
3	2	70144	Schlossschraube	DIN 603 – M12x110
4	2	70078	Scheibe	DIN 125 A – 16
5	2	70076	Scheibe	DIN 125 A – 12
6	2	70022	Sechskantmutter	DIN 985 – M12

Auflagensatz 600F

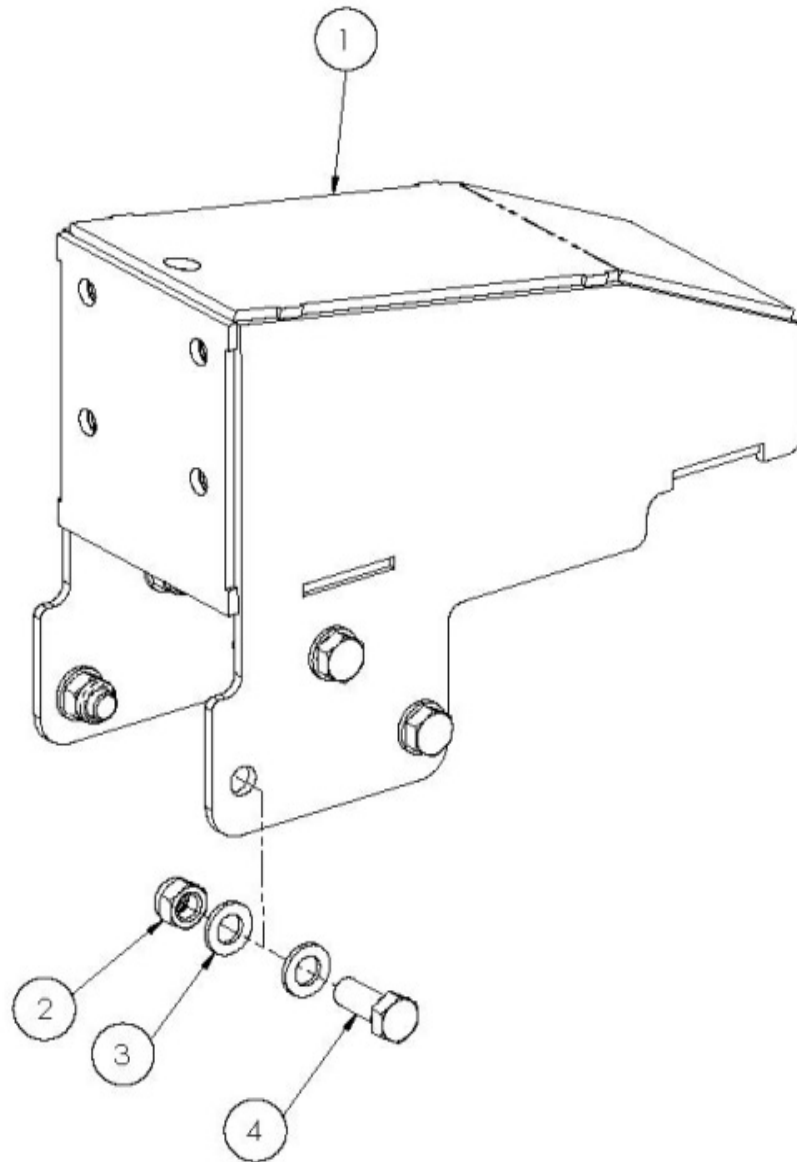
Auflagebock 600F mit Anschlag



Pos.	Menge	Art.-Nr.	Bezeichnung	Technische Details
1	1		Auflagebock 600F	siehe Seite 82
2	1		Anbausatz Anschlag 600F	siehe Seite 83

Auflagensatz 600F

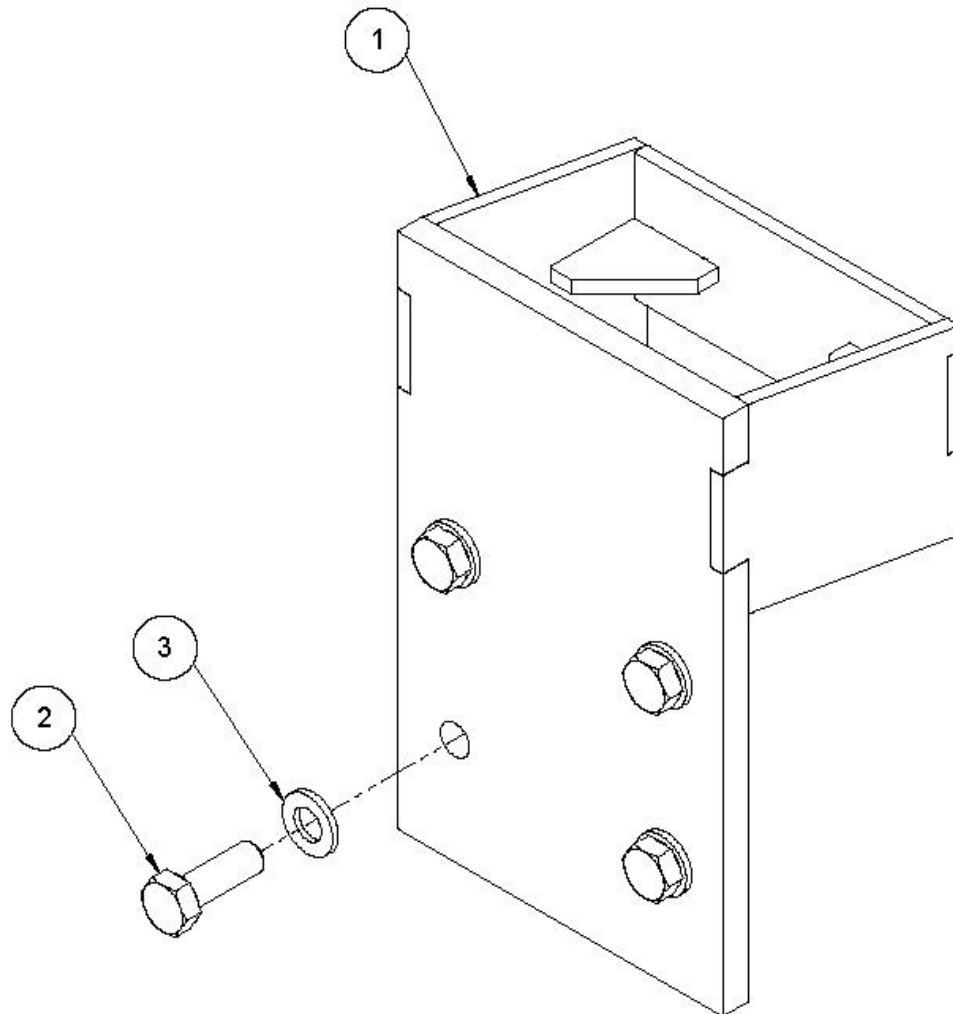
Auflagebock 600F



Pos.	Menge	Art.-Nr.	Bezeichnung	Technische Details
1	1	31091	Auflagebock 600F	Schweißbaugruppe
2	6	70023	Sechskantmutter	DIN 985 – M16
3	12	70078	Scheibe	DIN 125 A – 16
4	6	70675	Sechskantschraube	DIN 933 – M16x40

Auflagensatz 600F

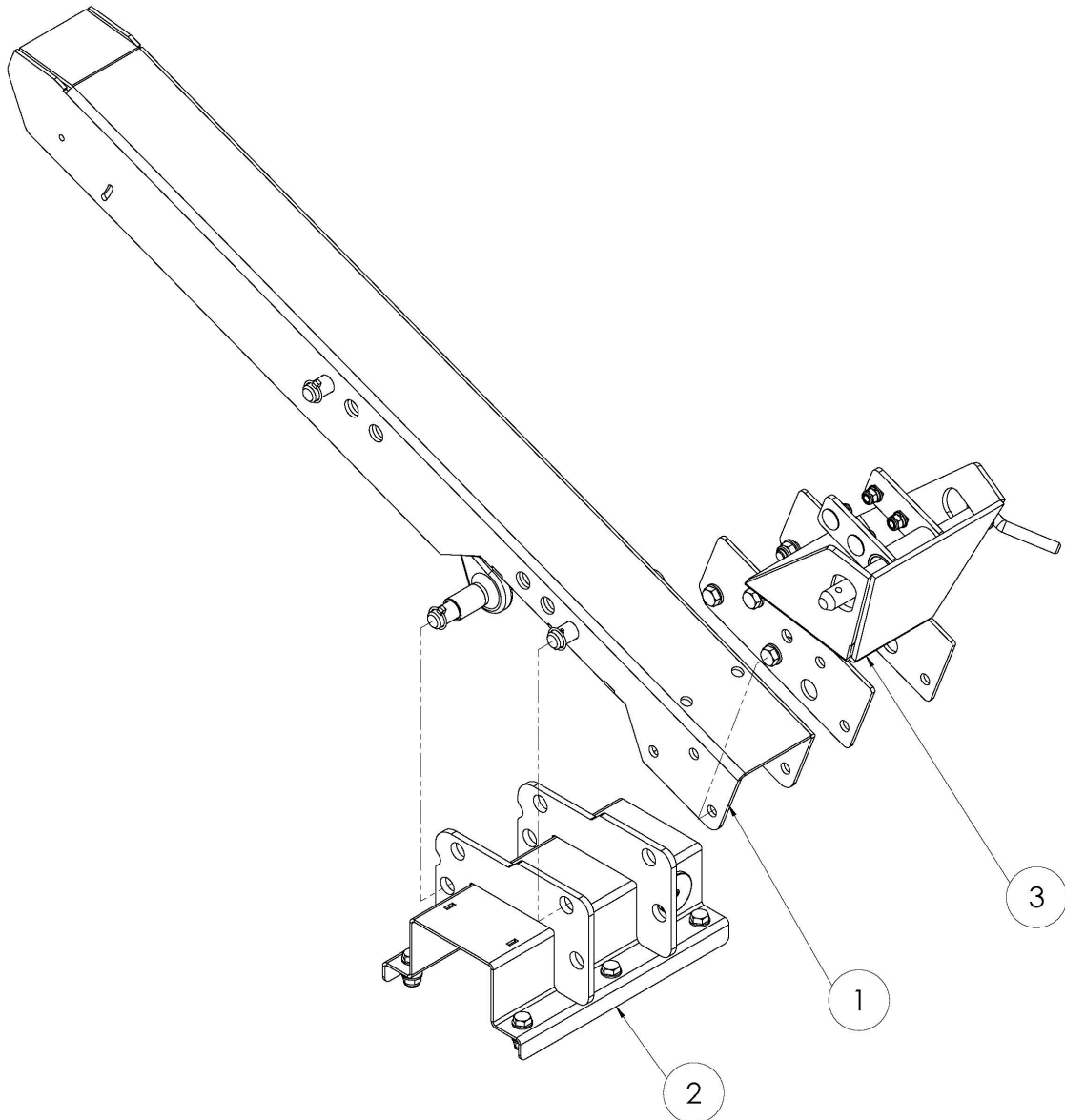
Anbausatz Anschlag 600F



Pos.	Menge	Art.-Nr.	Bezeichnung	Technische Details
1	1	35106	Auflagebock 600F	Schweißbaugruppe
2	4	70120	Sechskantschraube	DIN 933 – M12x35
3	4	70076	Scheibe	DIN 125 A – 12

Auflagensatz 600R für W440 ab MY 2017

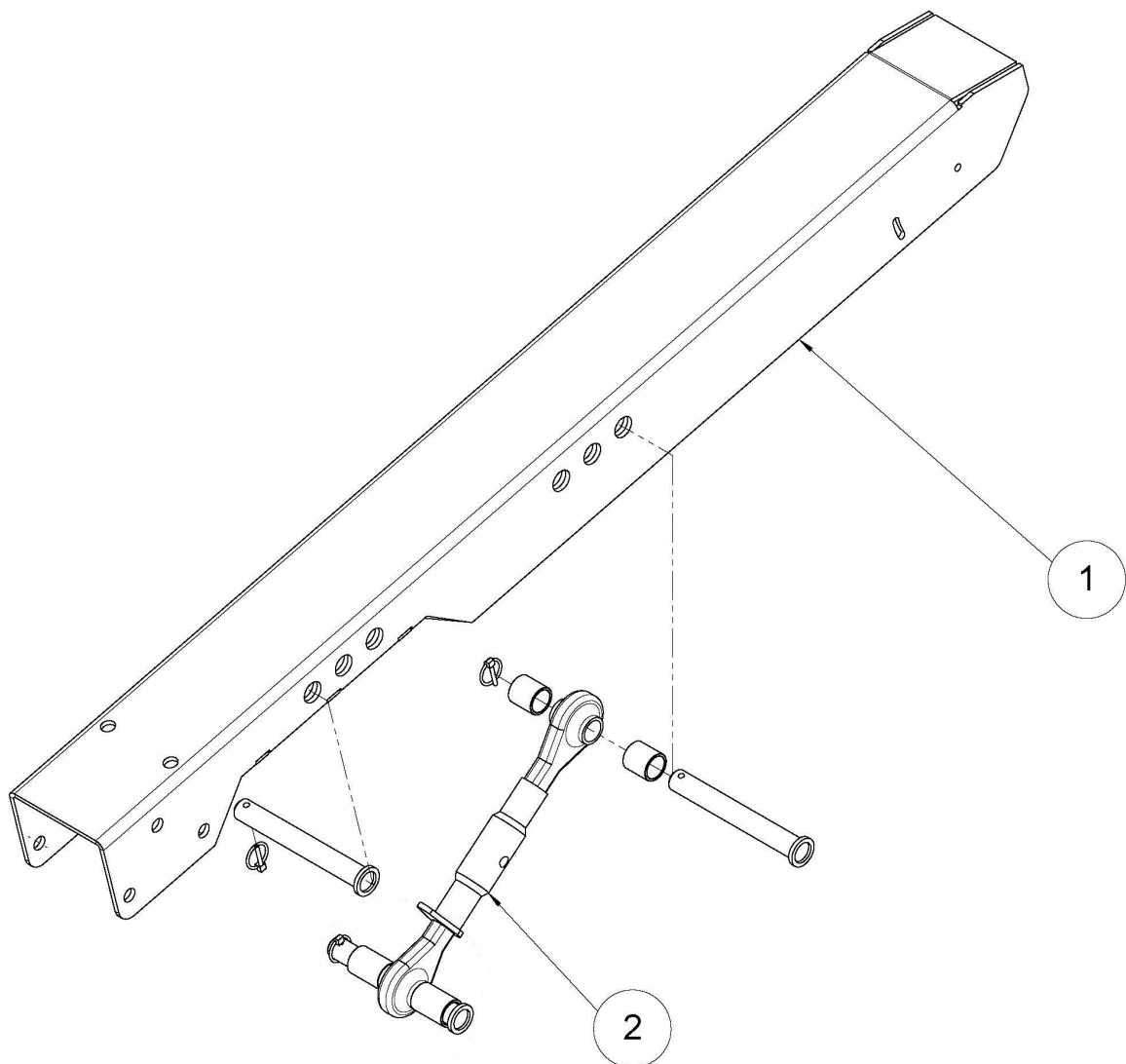
Auflage lang ausgeschnitten kpl.



Pos.	Menge	Art.-Nr.	Bezeichnung	Technische Details
1	1		Auflage lang ausgeschnitten	siehe Seite 85
2	1		Auflagenträger-niedrig komplett	siehe Seite 99
3	1		V-Lock	siehe Seite 50

Auflagensatz 600R für W440 ab MY 2017

Auflage lang ausgeschnitten



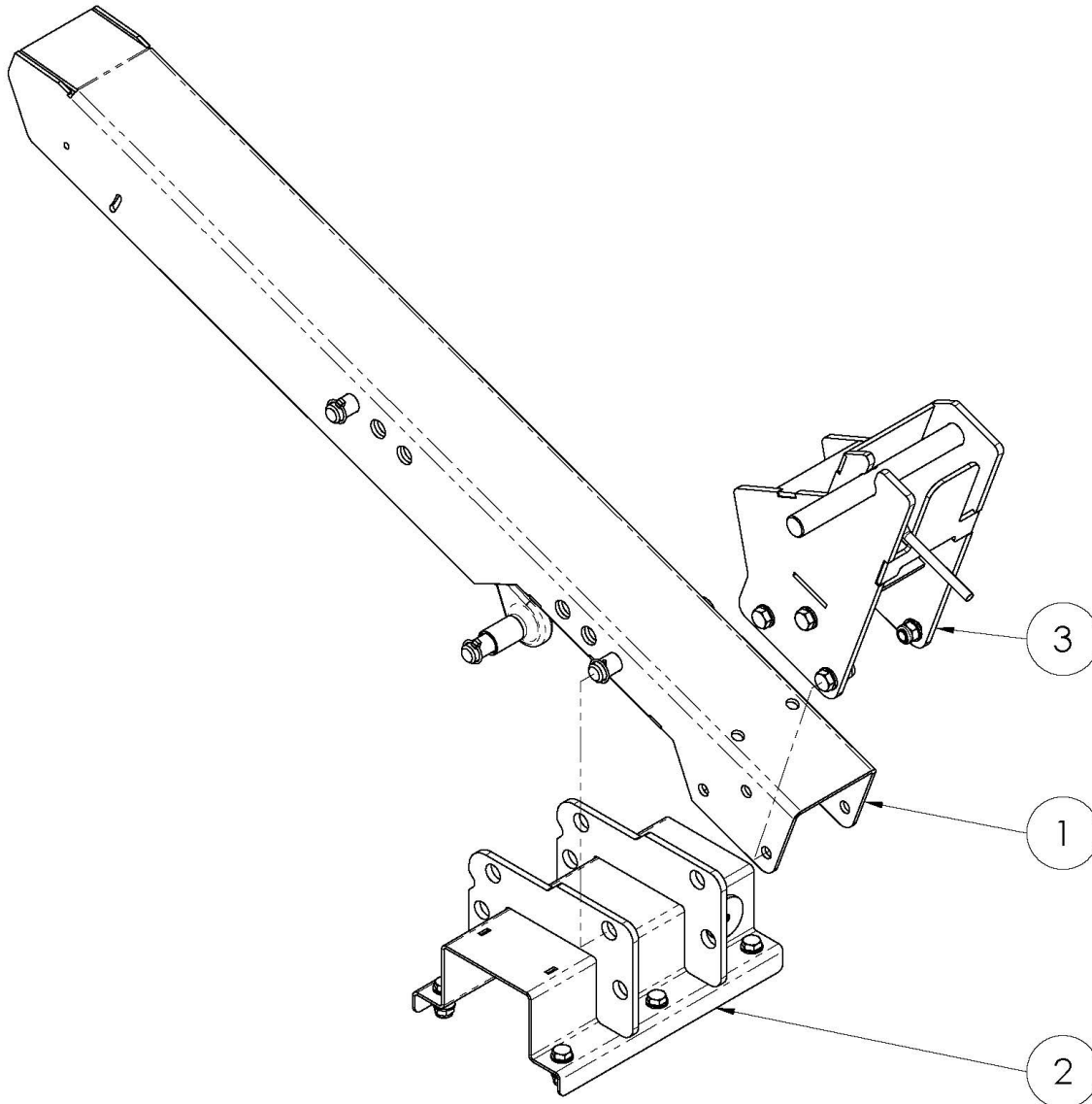
Pos.	Menge	Art.-Nr.	Bezeichnung	Technische Details
1	1	25034	Auflage lang - ausgeschnitten	
2	1		Oberlenker	Siehe Seite 102

Auflagensatz 300R für W330 Gen2 ab MY2019

Auflage lang W330-Sampo kpl. Hydraulischer Haspelantrieb

Verwendet für:

- SW 300R (made in Finland) für MD W330 Gen 2 ab MY 2019
- SW 300R (made in Finland) für MD W440 bis MY 2016



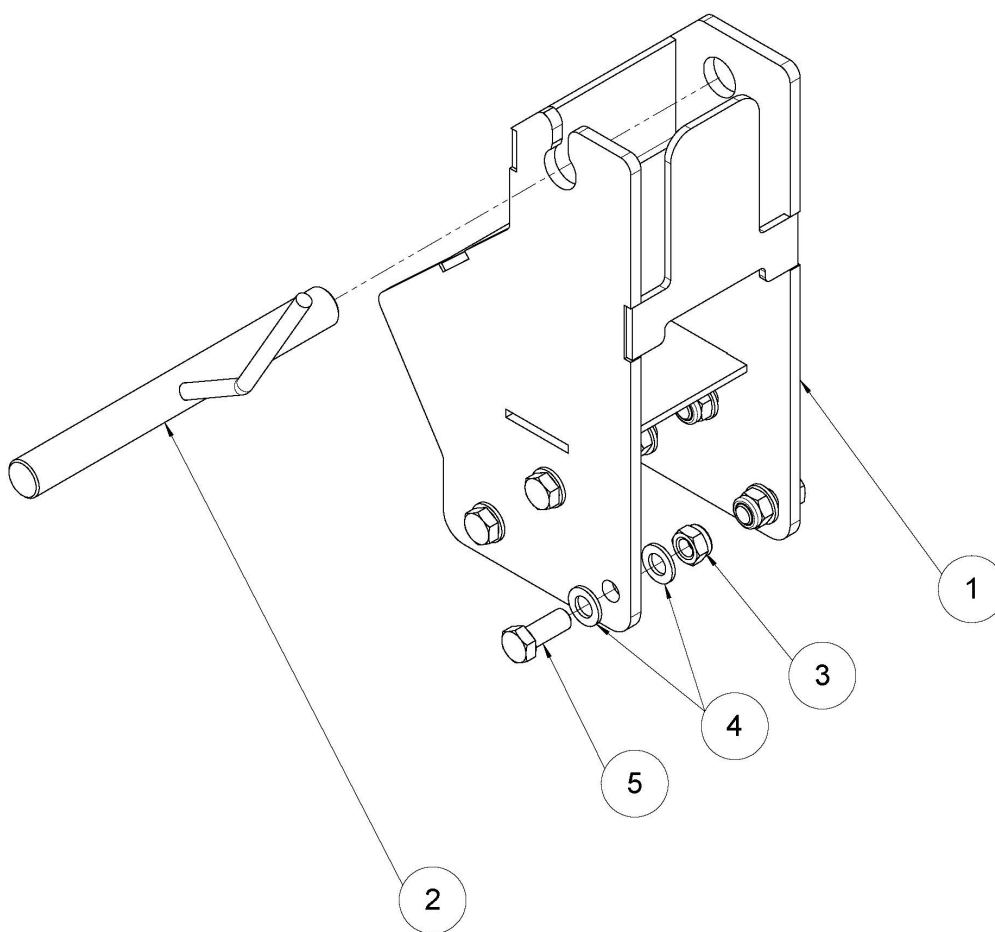
Pos.	Menge	Art.-Nr.	Bezeichnung	Technische Details
1	1		Auflage lang ausgeschnitten	siehe Seite 85
2	1		Auflagenträger-niedrig komplett	siehe Seite 99
3	1		Verriegelungsbock W330-Sampo für Hydraulischen Haspelantrieb	siehe Seite 87

Auflagensatz 300R für W330 Gen2 ab MY2019

Verriegelungsbock W330 Sampo - Für Hydraulischen Haspelantrieb

Verwendet für:

- SW 300R (made in Finland) für MD W330 Gen 2 ab MY 2019
- SW 300R (made in Finland) für MD W440 bis MY 2016



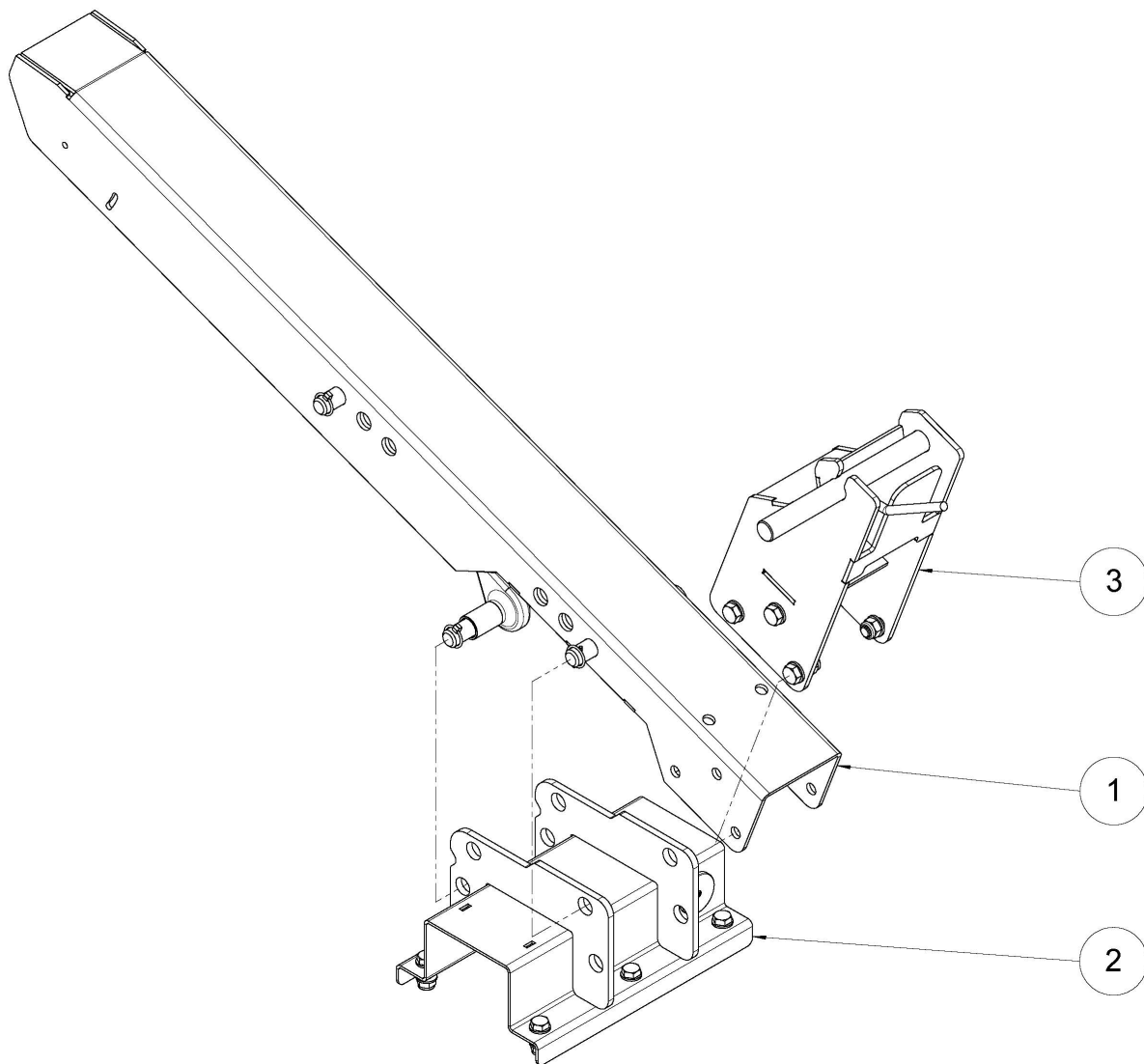
Pos.	Menge		Technische Details	
1	1	26451	Verriegelungsbock Sampo Schweißteil	
2	1	25801	Verriegelung Varifeed HD Bolzen kpl.	
3	12	70078	Scheibe	DIN 125 A – 16
4	6	70675	Sechskantschraube	DIN 933 – M16x40
5	6	70023	Sechskantmutter	DIN 985 – M16

Auflagensatz 300R für W330 bis MY2018

Auflage lang W330-Sampo kpl. Mechanischer Haspelantrieb

Verwendet für:

- SW 300R (made in Finland) für MD W330 bis MY 2018



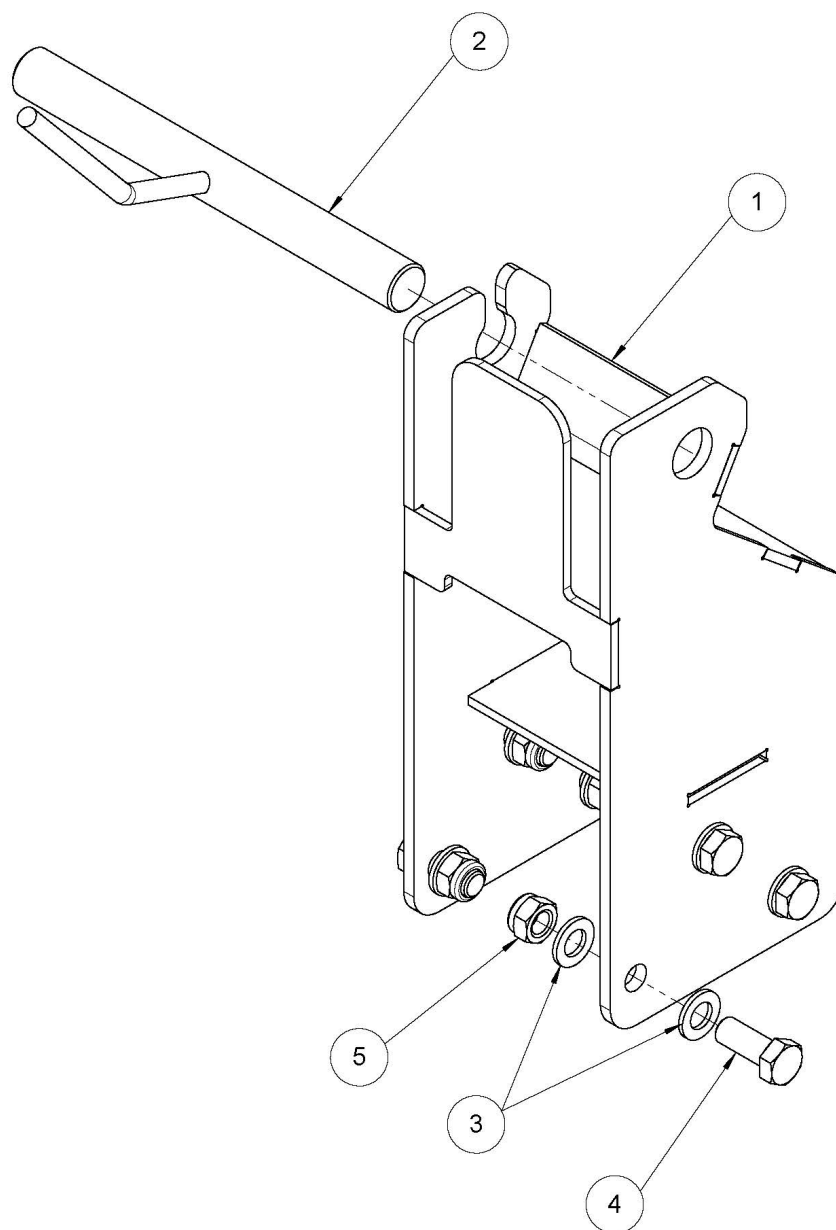
Pos.	Menge	Art.-Nr.	Bezeichnung	Technische Details
1	1		Auflage lang ausgeschnitten	siehe Seite 85
2	1		Auflagenträger-niedrig komplett	siehe Seite 99
3	1		Verriegelungsbock W330 Sampo für Mechanischen Haspelantrieb	siehe Seite 89

Auflagensatz 300R für W330 bis MY2018

Verriegelungsbock W330 Sampo - Für Mechanischen Haspelantrieb

Verwendet für:

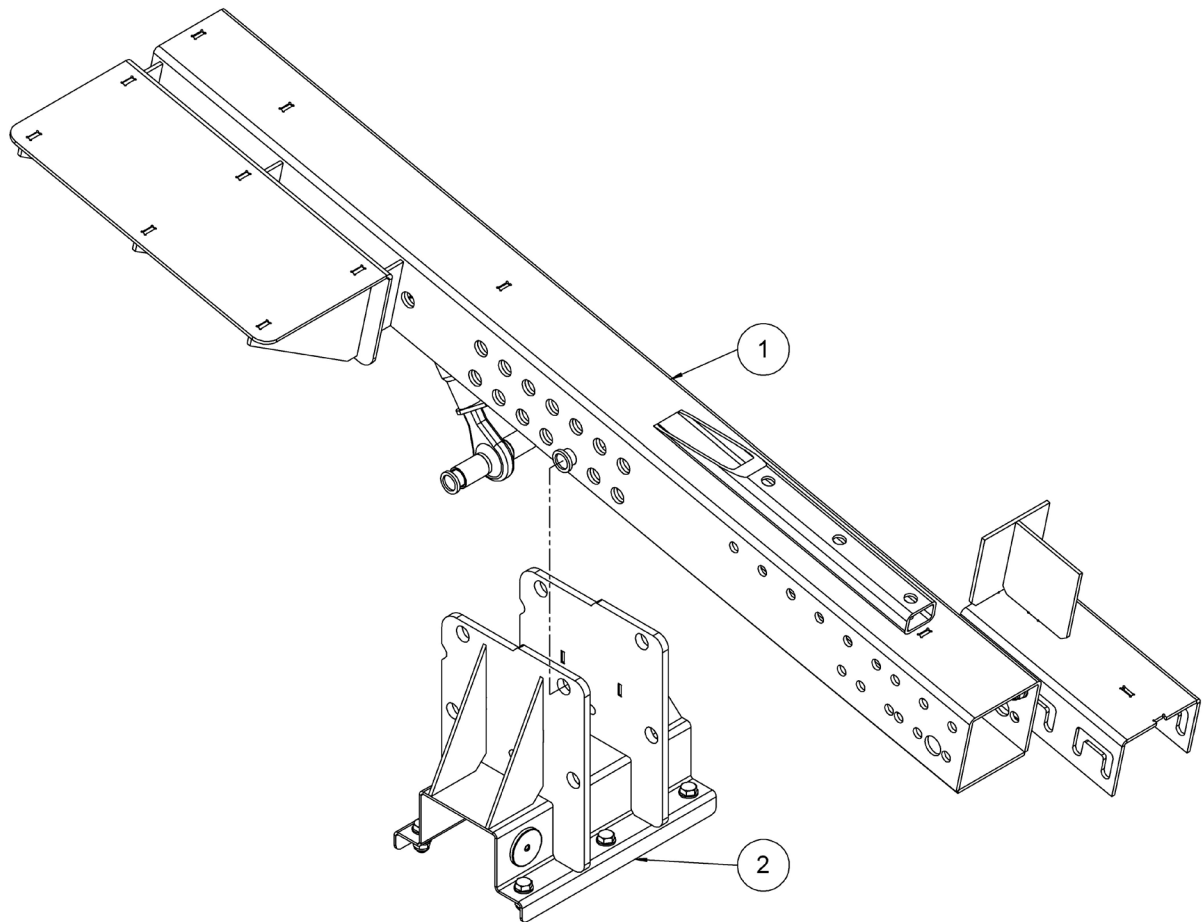
- SW 300R (made in Finland) für MD W330 bis MY 2018



Pos.	Menge	Art.-Nr.	Bezeichnung	Technische Details
1	1	26579	Verriegelung W330 Sampo geschweißt	
2	1	25801	Verriegelung Varifeed HD Bolzen kpl.	
3	12	70078	Scheibe	DIN 125 A – 16
4	6	70675	Sechskantschraube	DIN 933 – M16x40
5	6	70023	Sechskantmutter	DIN 985 – M16

Auflagensatz 615P

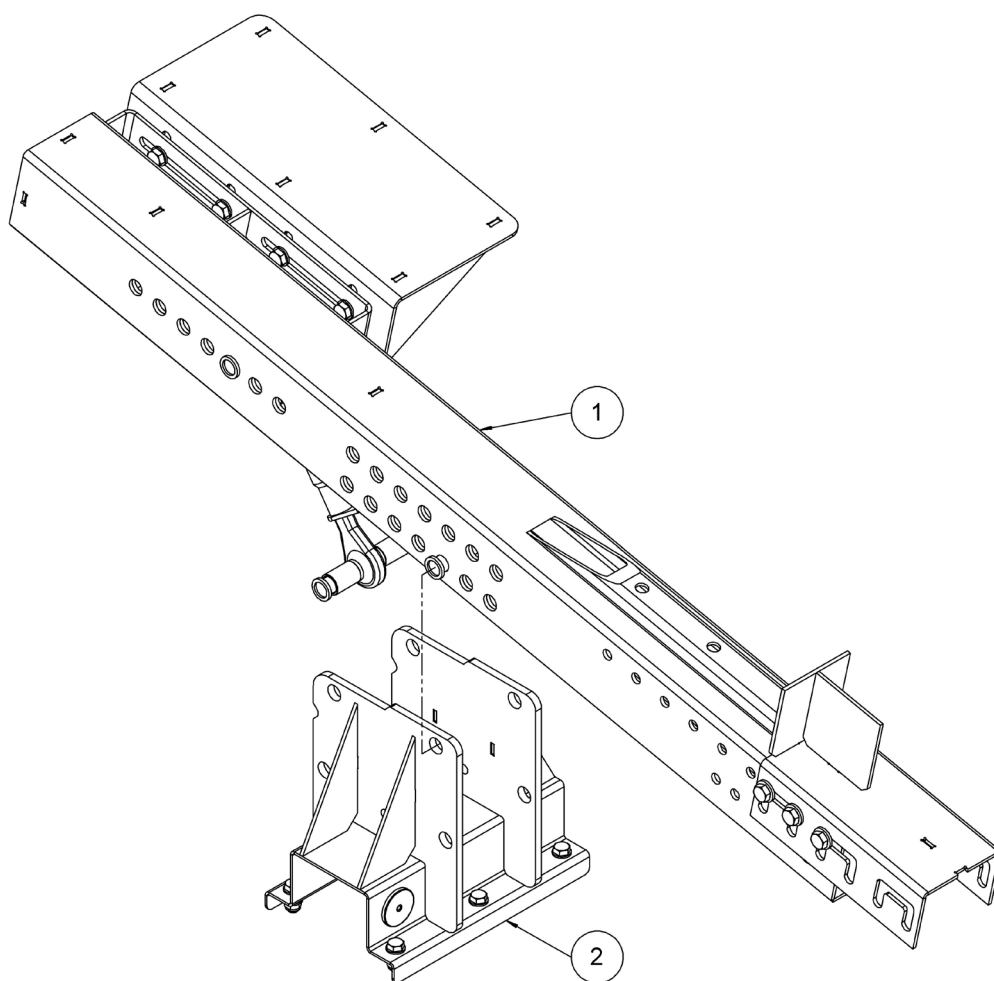
Unterstützungsauflage links komplett



Pos.	Menge	Art.-Nr.	Bezeichnung	Technische Details
1	1		Auflage Unterstützung Ladegut links	siehe Seite 93
2	1		Auflagenträger-hoch komplett	siehe Seite 100

Auflagensatz 615P

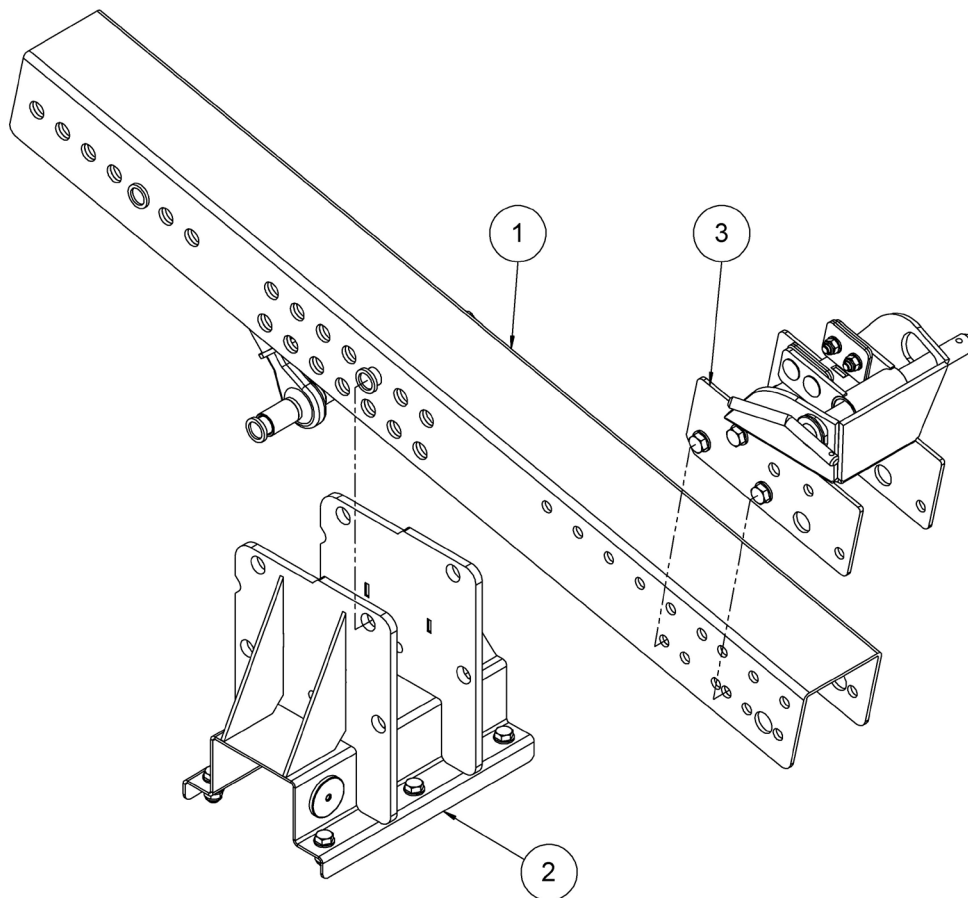
Unterstützungsauflage rechts komplett



Pos.	Menge	Art.-Nr.	Bezeichnung	Technische Details
1	1		Auflage Unterstützung Ladegut rechts	siehe Seite 94
2	1		Auflagenträger-hoch komplett	siehe Seite 100

Auflagensatz 615P

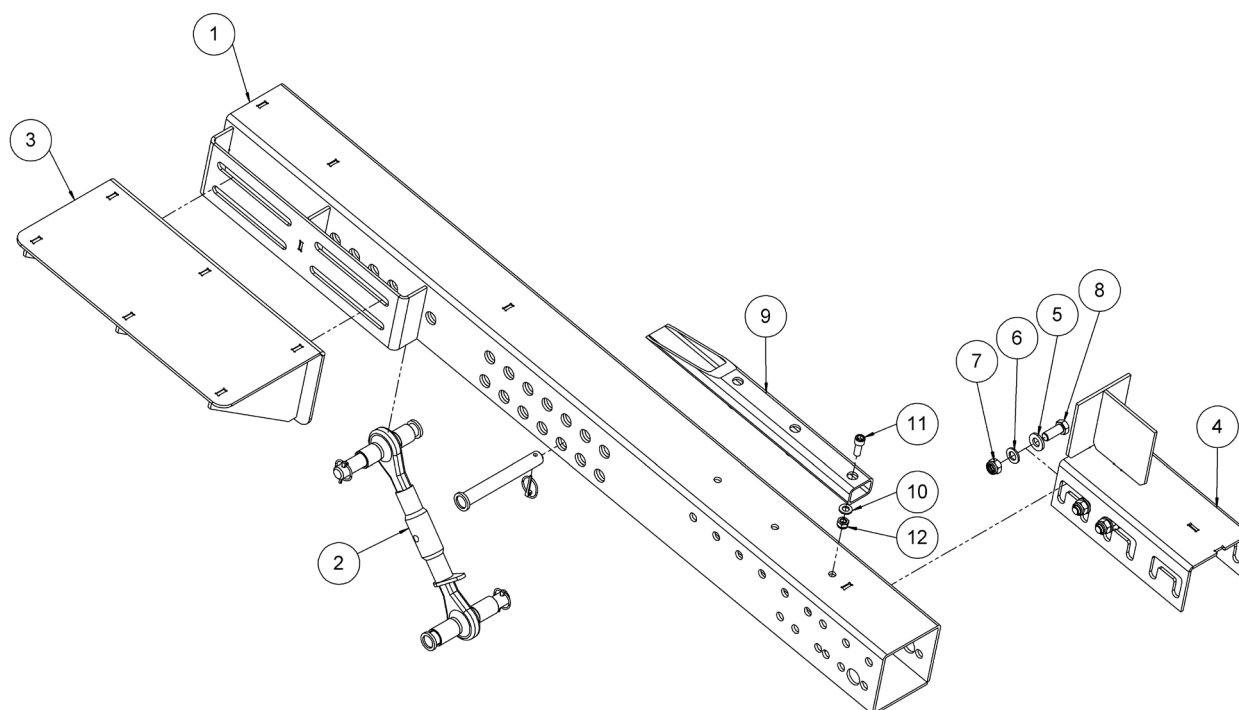
Verriegelungsauflage komplett



Pos.	Menge	Art.-Nr.	Bezeichnung	Technische Details
1	1		Auflage Ladungssicherung	siehe Seite 95
2	1		Auflagenträger-hoch komplett	siehe Seite 100
3	3		V-Lock GPS mit Fangöse 615P	siehe Seite 97

Auflagensatz 615P

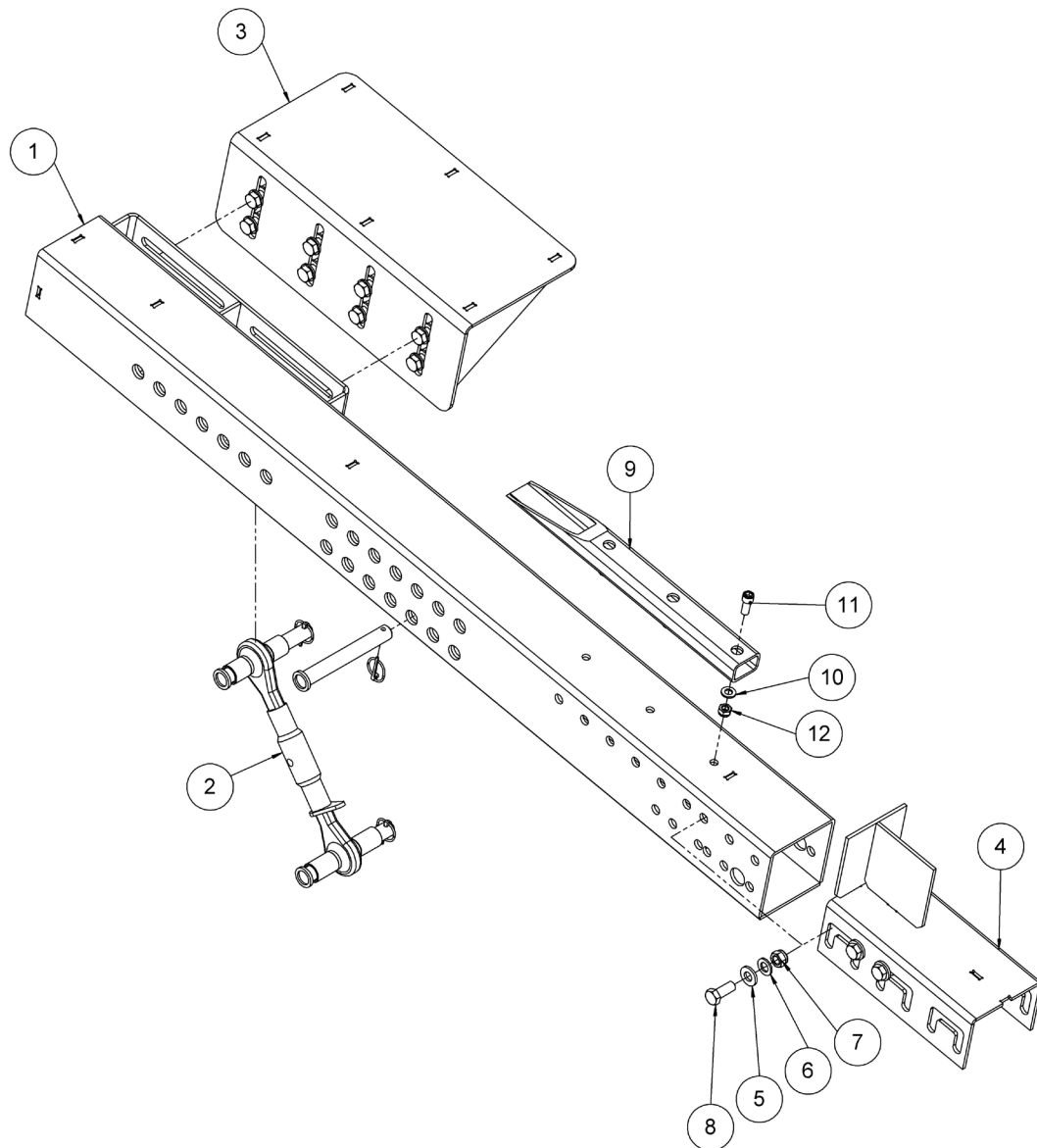
Auflage Unterstützung Ladegut links



Pos.	Menge	Art.-Nr.	Bezeichnung	Technische Details
1	1	36551	Auflage aussen links	
2	1		Oberlenker	siehe Seite 102
3	1		Anbausatz Unterstützungswinkel Seitenteil	siehe Seite 96
4	1	36550	Anschlag Torsionsrohr	
5	3	24M7241	Scheibe	ISO 4759-3 - 17x34x4
6	3	70078	Scheibe	DIN 125 A - 16
7	3	70023	Sechskantmutter	DIN 985 - M16
8	3	70675	Sechskantschraube	DIN 933 - M16x40
9	1	33595	Gleitstück Auflage vorn-hinten	
10	3	70076	Scheibe	DIN 125 A - 12
11	3	092044	Zylinderschraube	DIN 912 - M12x30
12	3	70022	Sechskantmutter	DIN 985 - M12

Auflagensatz 615P

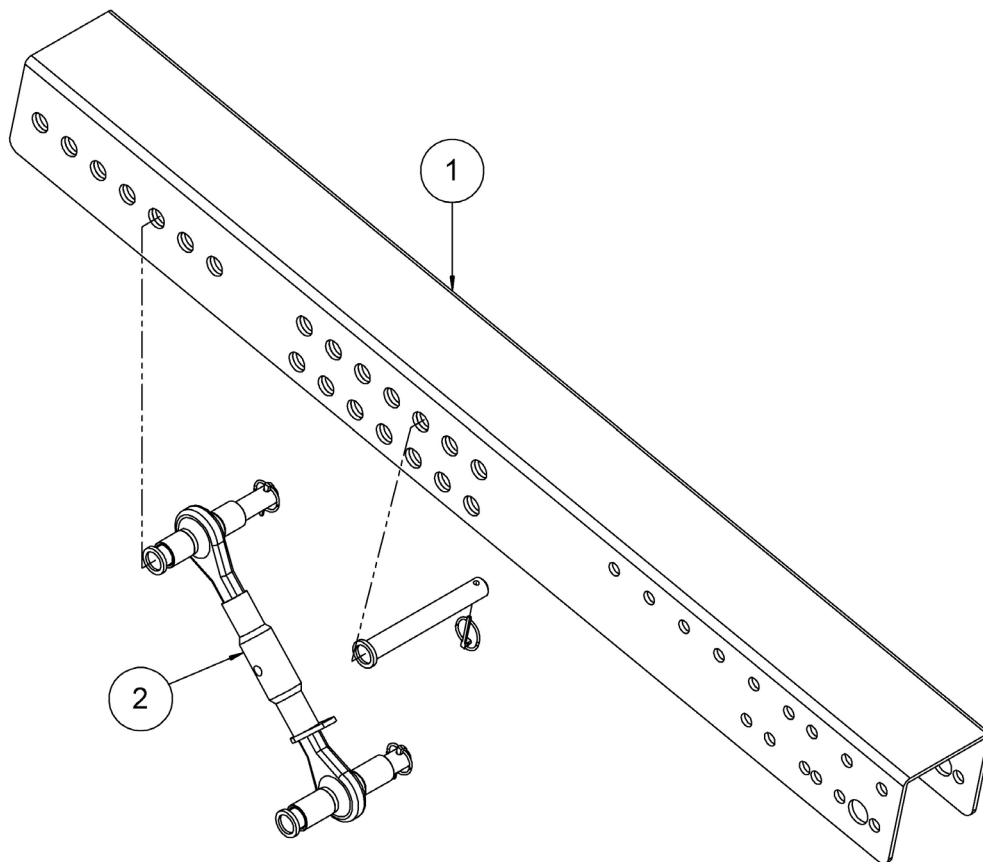
Auflage Unterstützung Ladegut rechts



Pos.	Menge	Art.-Nr.	Bezeichnung	Technische Details
1	1	36541	Auflage aussen rechts	
2	1		Oberlenker	siehe Seite 102
3	1		Anbausatz Unterstützungswinkel Seitenteil	siehe Seite 96
4	1	36550	Anschlag Torsionsrohr	
5	6	24M7241	Scheibe	ISO 4759-3 - 17x34x4
6	6	70078	Scheibe	DIN 125 A - 16
7	6	70023	Sechskantmutter	DIN 985 - M16
8	6	70675	Sechskantschraube	DIN 933 - M16x40
9	1	33595	Gleitstück Auflage vorn-hinten	
10	3	70076	Scheibe	DIN 125 A - 12
11	3	092044	Zylinderschraube	DIN 912 - M12x30
12	3	70022	Sechskantmutter	DIN 985 - M12

Auflagensatz 615P

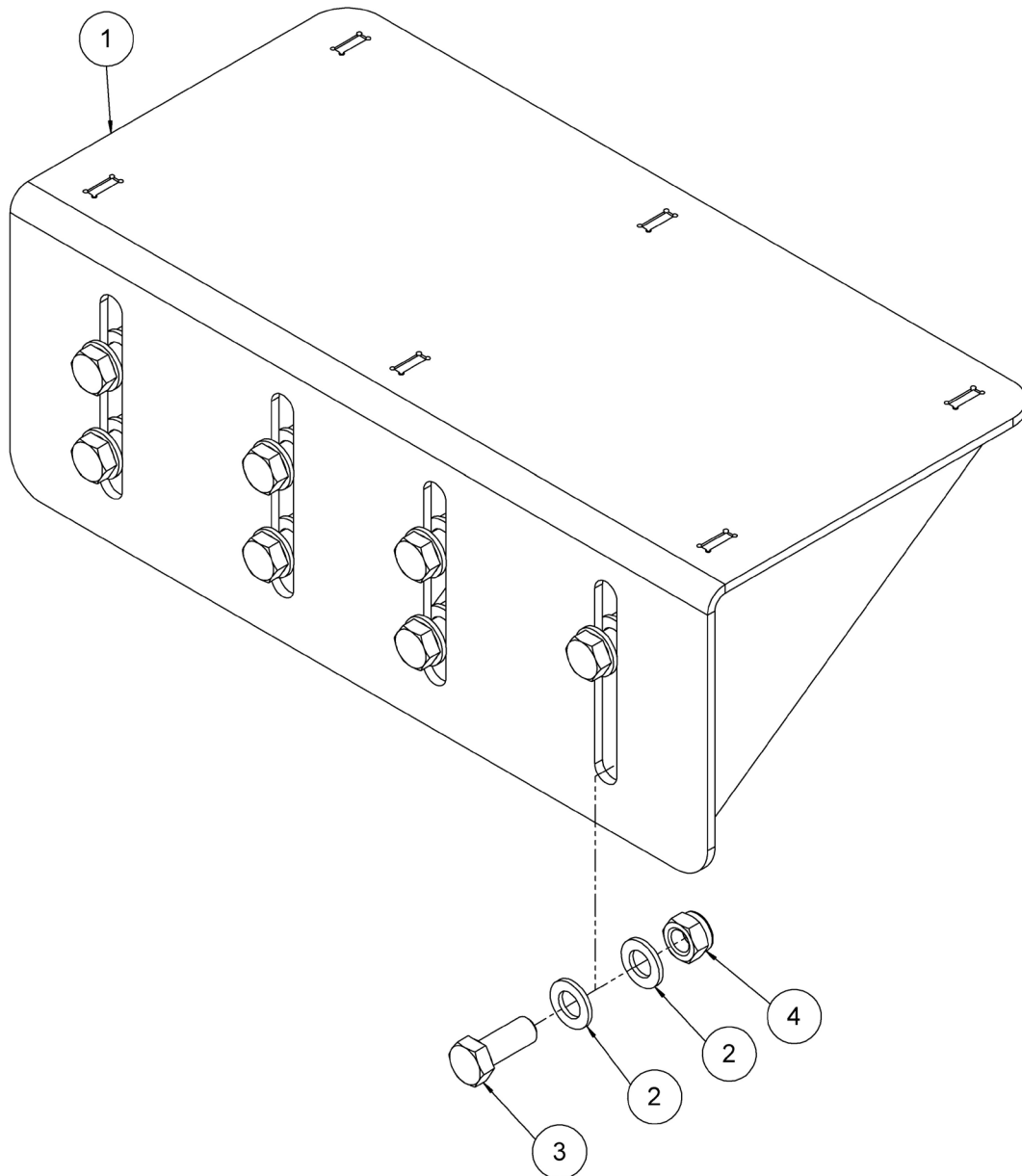
Auflage Ladungssicherung



Pos.	Menge	Art.-Nr.	Bezeichnung	Technische Details
1	1	36552	Auflage Ladungssicherung	
2	1		Oberlenker	siehe Seite 102

Auflagensatz 615P

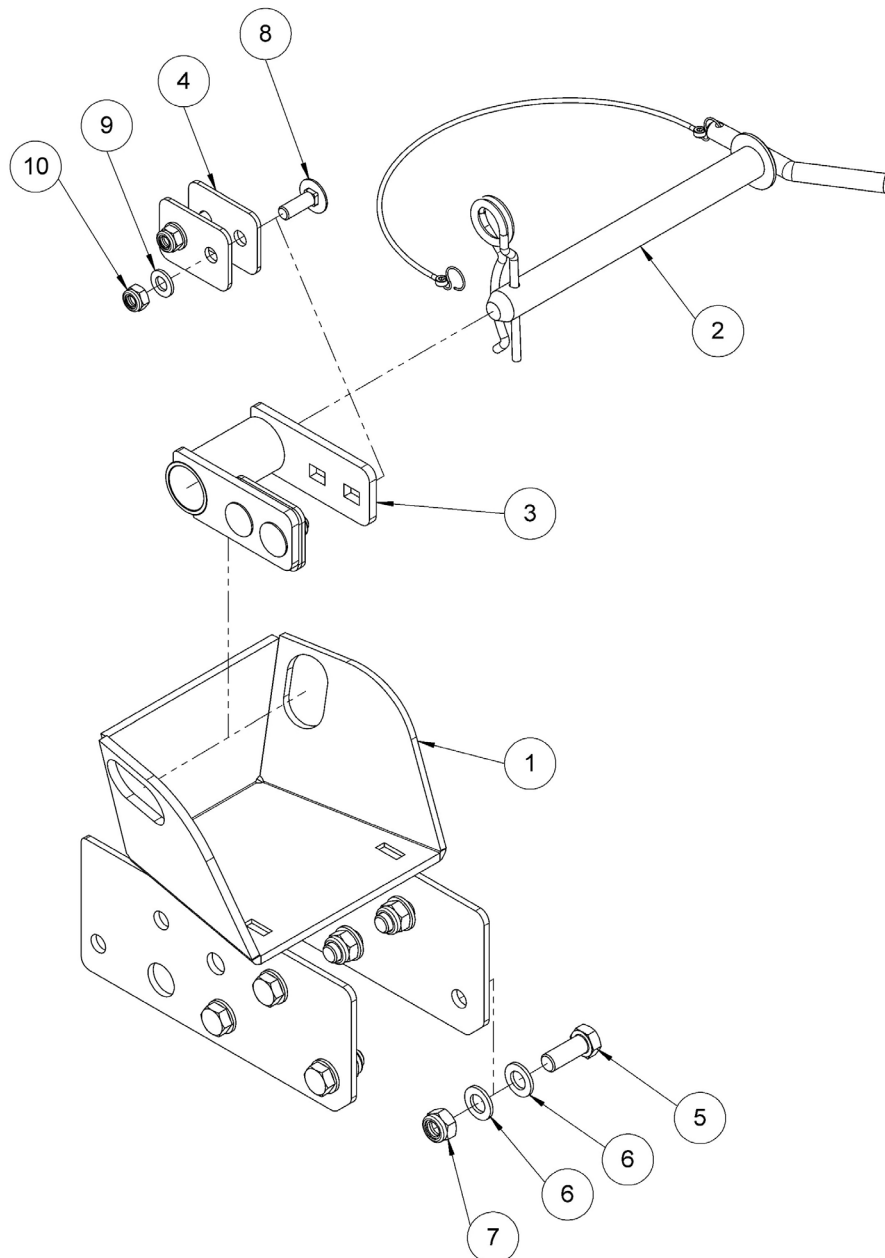
Anbausatz Unterstützungswinkel Seitenteil



Pos.	Menge	Art.-Nr.	Bezeichnung	Technische Details
1	1	36547	Unterstützungswinkel Seitenteil	
2	16	70078	Scheibe	DIN 125 A - 16
3	8	70675	Sechskantschraube	DIN 933 - M16x40
4	8	70023	Sechskantmutter	DIN 985 - M16

Auflagensatz 615P

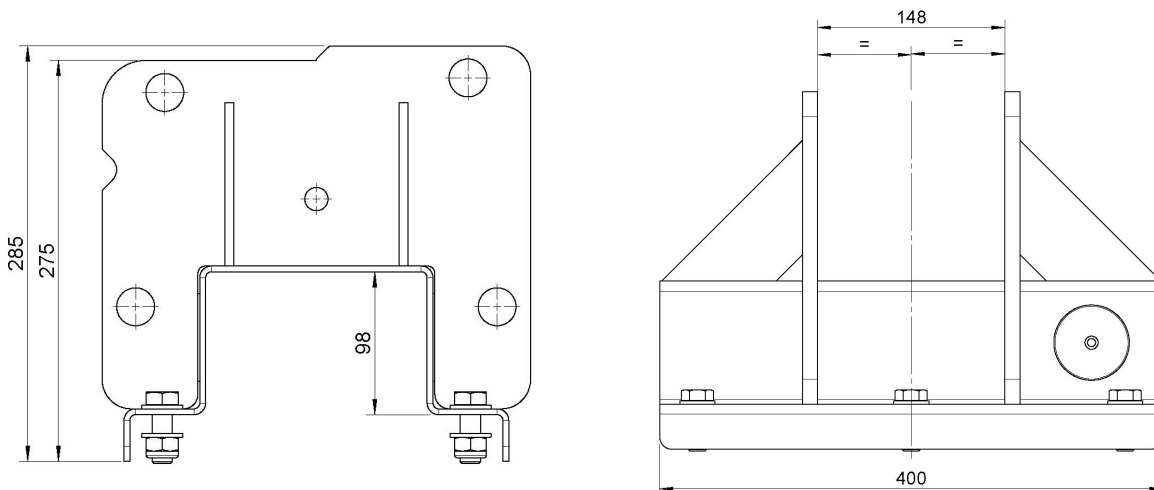
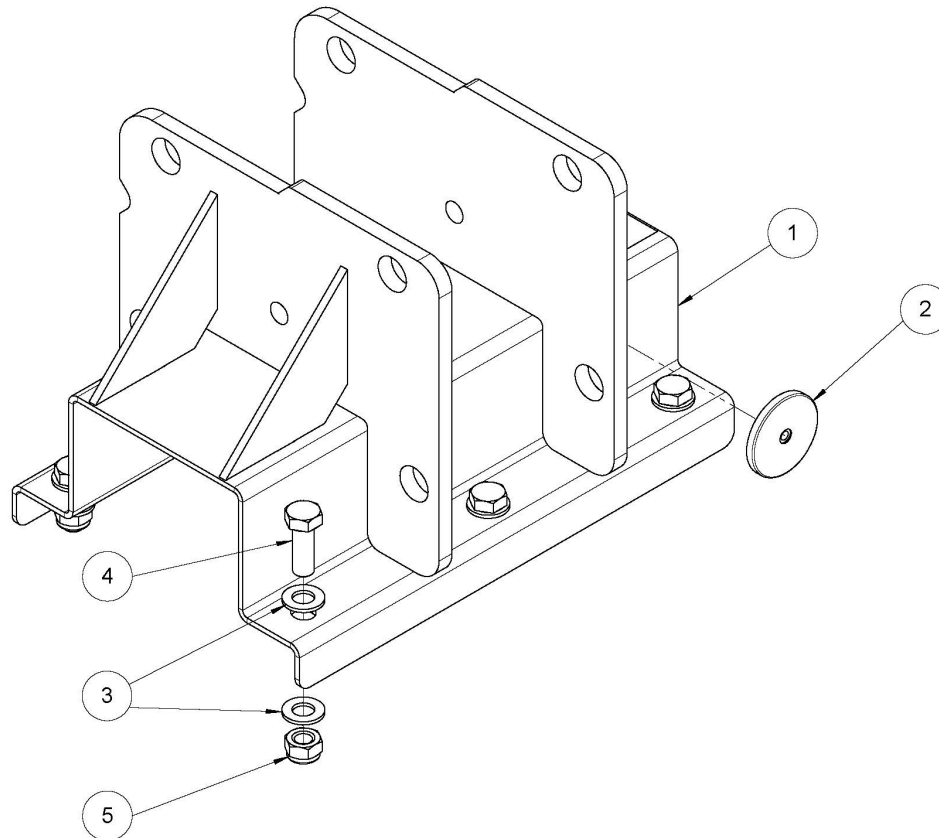
V-Lock GPS mit Fangöse 615P



Pos.	Menge	Art.-Nr.	Bezeichnung	Technische Details
1	1	25139	V-Lock GPS (beidseitig)	
2	1	32871	Verriegelungsbolzen V-Lock kpl.	siehe Seite 103
3	1	36537	Fangöse für JD 615P	
4	4	36539	Distanzblech	
5	6	70675	Sechskantschraube	DIN 933 - M16x40
6	12	70078	Scheibe	DIN 125 A - 16
7	6	70023	Sechskantmutter	DIN 985 - M16
8	4	093408	Schlossschraube	ähnl. DIN 603 - M12x35
9	4	70076	Scheibe	DIN 125 A - 12
10	4	092056	Sechskantmutter	DIN 985 - M12

Auflagr tr ger

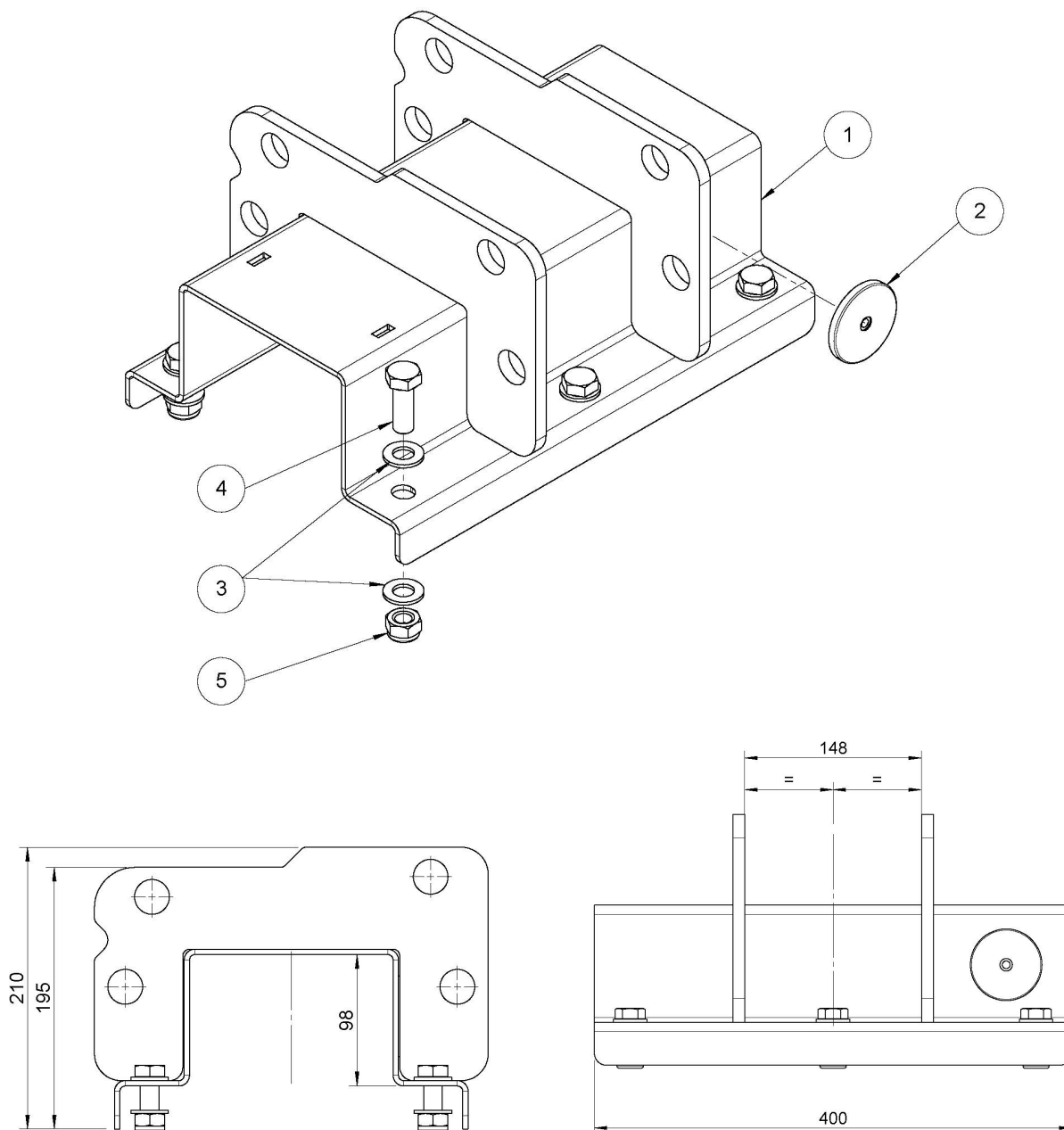
Auflagr tr ger-Standard komplett



Pos.	Menge	Art.-Nr.	Bezeichnung	Technische Details
1	1	25025	Auflagr�tr�ger-Standard geschwei�t	H=285
2	2	25064	Reflektor rund gelb	
3	12	70077	Scheibe	DIN 125 A – 14
4	6	70213	Sechskantschraube	DIN 933 – M14x40
5	6	70244	Sechskantmutter	DIN 985 – M14

Auflagrträger

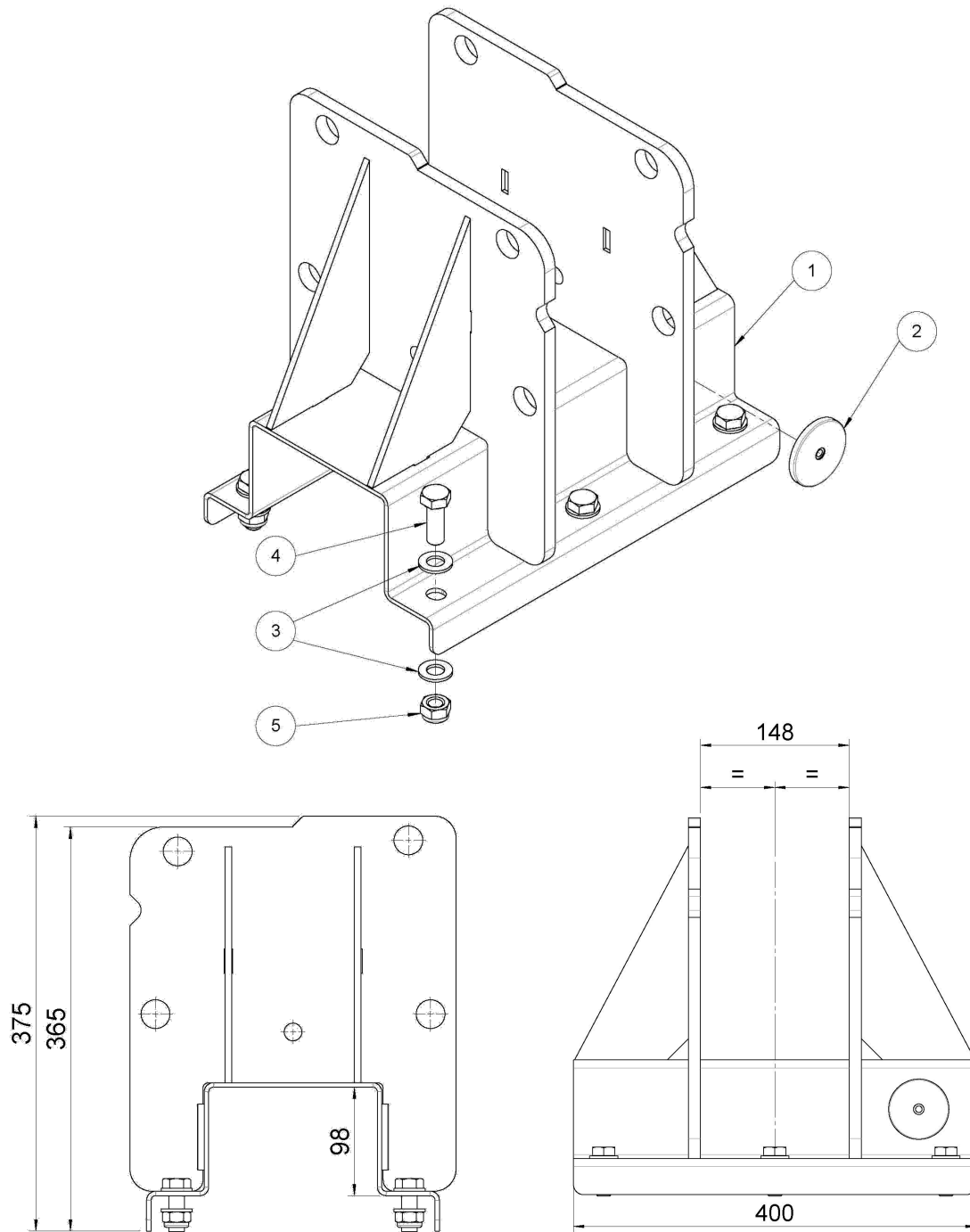
Auflagrträger-niedrig komplett



Pos.	Menge	Art.-Nr.	Bezeichnung	Technische Details
1	1	25155	Auflagrträger-niedrig geschweißt	H=210
2	2	25064	Reflektor rund gelb	Ø60mm
3	12	70077	Scheibe	DIN 125 A – 14
4	6	70213	Sechskantschraube	DIN 933 – M14x40
5	6	70244	Sechskantmutter	DIN 985 – M14

Auflagr tr ger

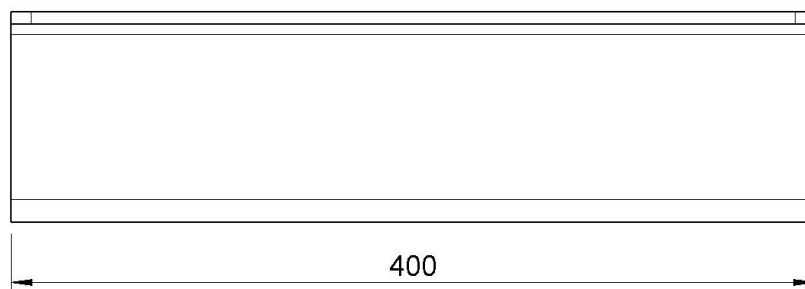
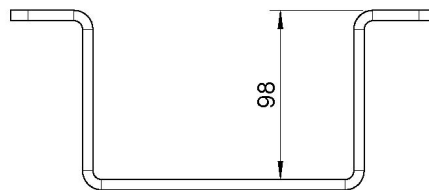
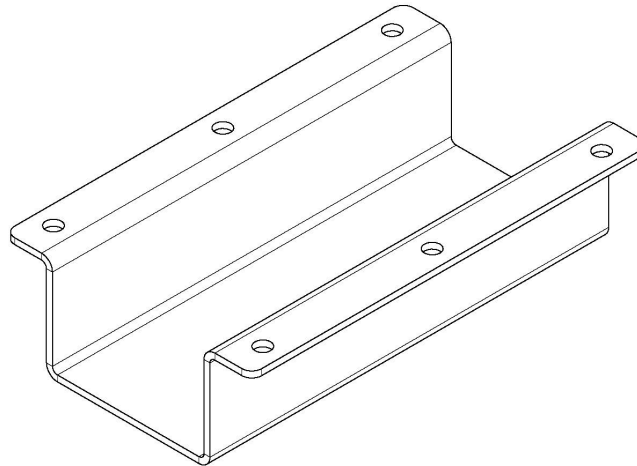
Auflagr tr ger-hoch komplett



Pos.	Menge	Art.-Nr.	Bezeichnung	Technische Details
1	1	27197	Auflagr�tr�ger-hoch geschwei�t	H=375
2	2	25064	Reflektor rund gelb	�60mm
3	12	70077	Scheibe	DIN 125 A – 14
4	6	70213	Sechskantschraube	DIN 933 – M14x40
5	6	70244	Sechskantmutter	DIN 985 – M14

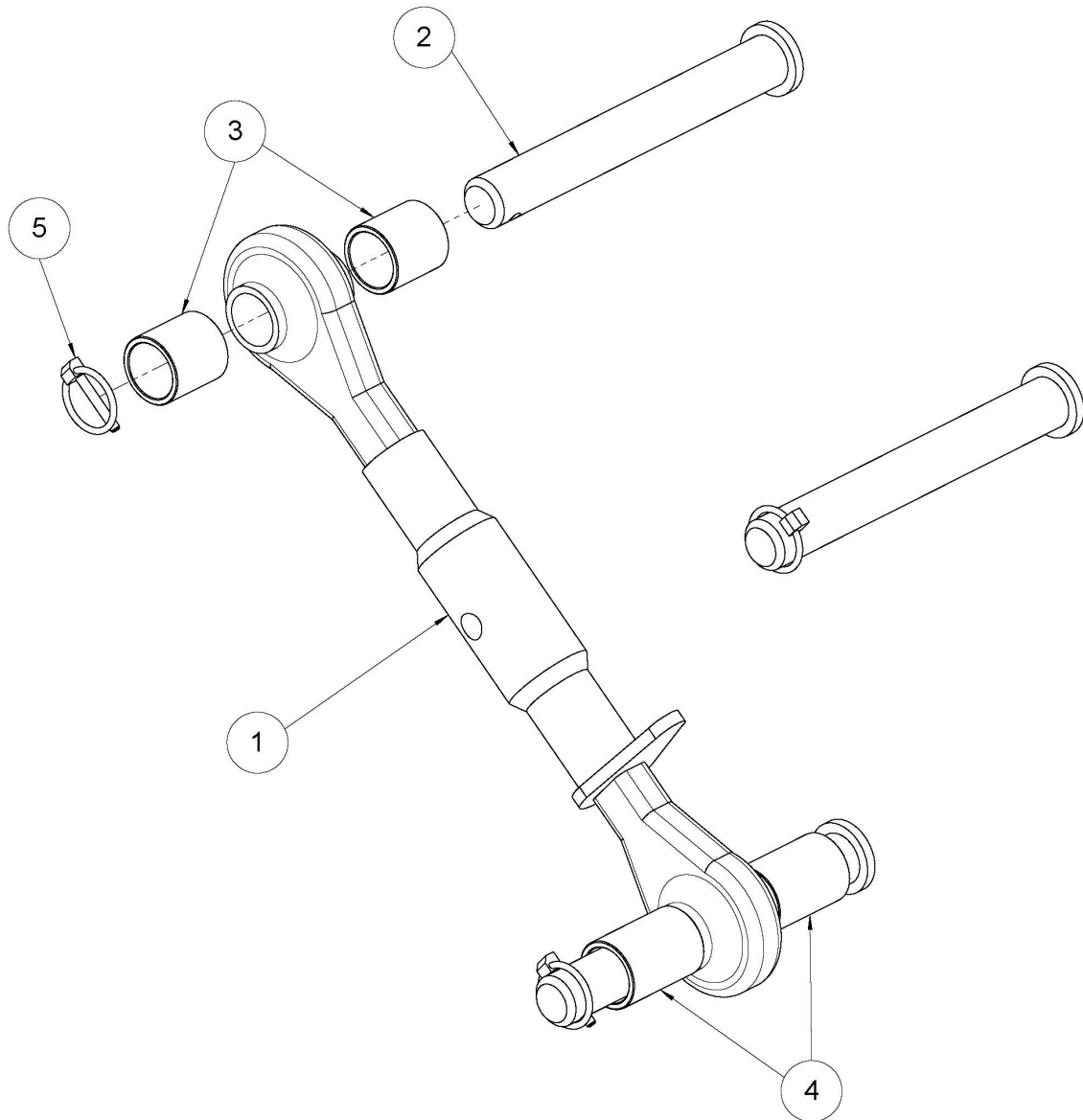
Auflagenträger

Klemmblech Auflagenträger



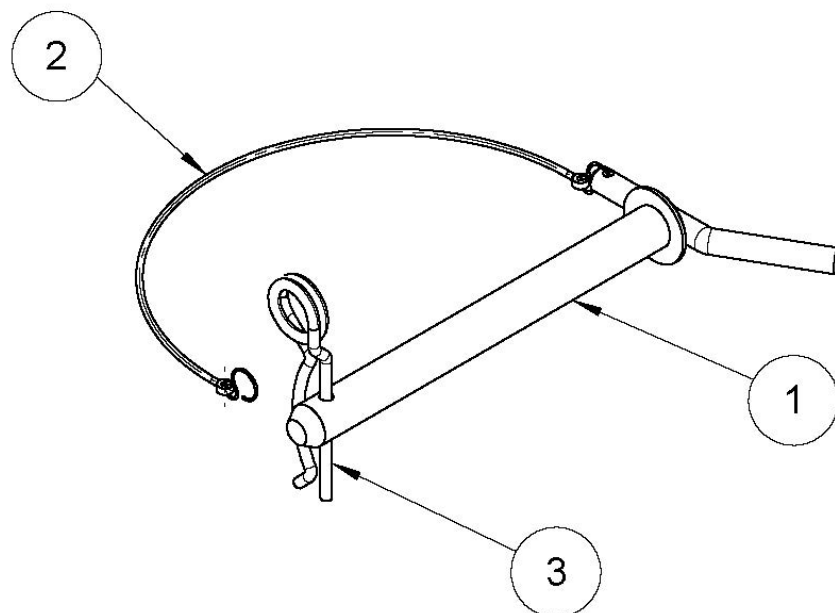
Pos.	Menge	Art.-Nr.	Bezeichnung	Technische Details
1	AR	25026	Klemmblech Auflagenträger	SWW1xx-4xx

Oberlenker



Pos.	Menge	Art.-Nr.	Bezeichnung	Technische Details
1	1	25022	Oberlenker KAT2	Hüslenlänge 180mm
2	3	25306	Bolzen mit Bund	L=180,5mm
3	2	25024	Büchse kurz	D=33,7mm d=27,3mm L=35mm
4	2	25023	Büchse lang	D=33,7mm d=27,3mm L=48mm
5	3	25021	Klappstecker	4,5mm

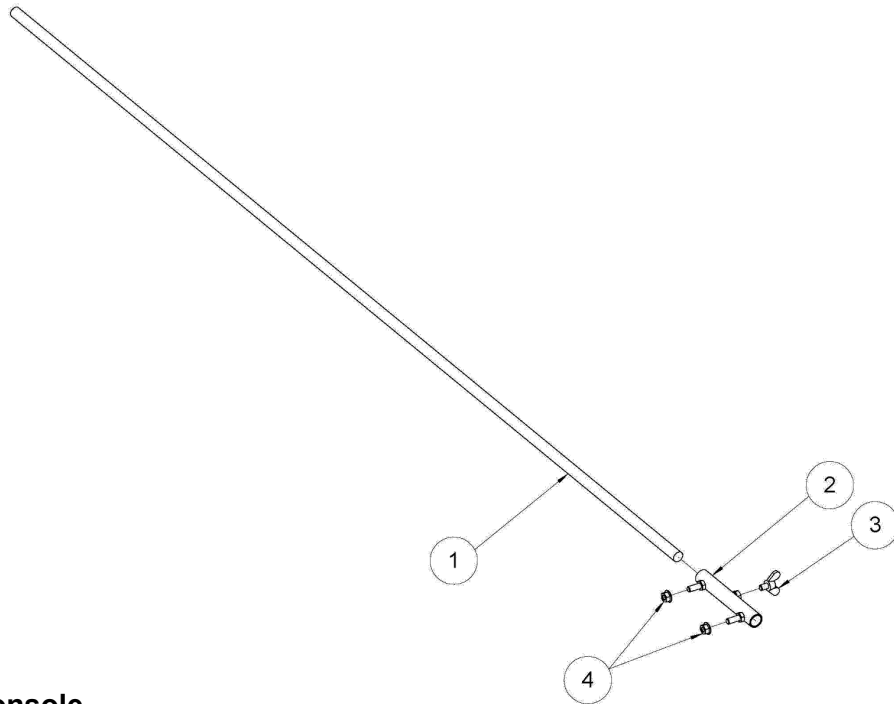
Verriegelungsbolzen



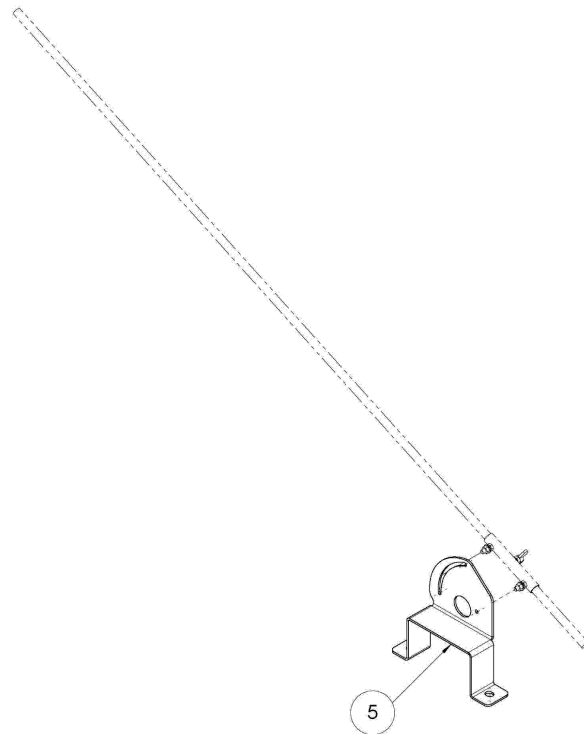
Pos.	Menge	Art.-Nr.	Bezeichnung	Technische Details
1	1	25015	Verriegelungsbolzen	
2	1	25012	Kette für Bolzen	
3	1	093684	Federstecker	DIN 11024 – 8x150

Peilstab

Anbausatz Peilstab



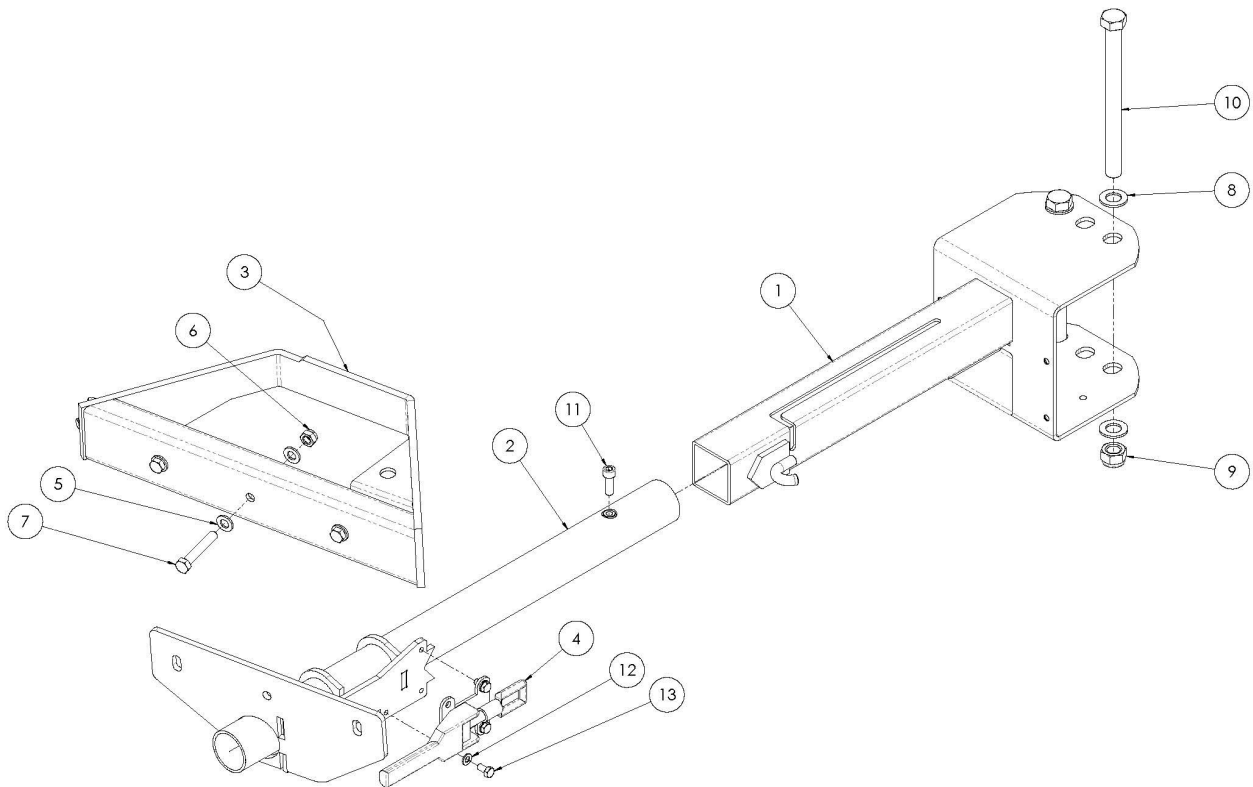
Anbausatz Peilstab + Konsole



Pos.	Menge	Art.-Nr.	Bezeichnung	Technische Details
1	1	25035	Peilstab	
2	1	25383	Halterung Peilstab	
3	1	093429	Flügelschraube	DIN 316 – M8x12
4	2	70005	Sechskantmutter mit Flansch	DIN 6923 – M8
5	1	32912	Konsole Peilstabhalter	Für Klemmdeckel Achse

Zubehör

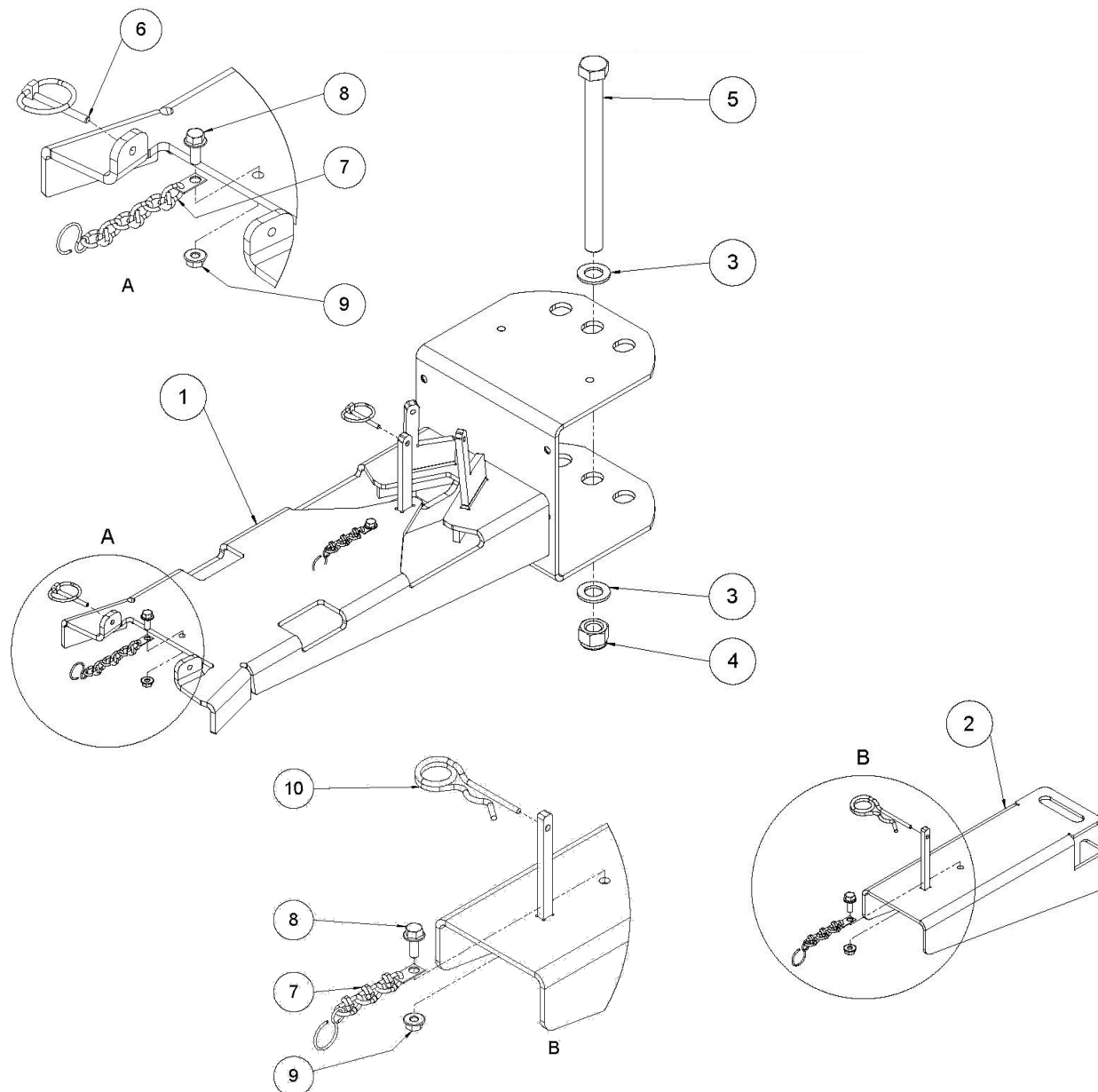
Halter für Seitentrenner 600R



Pos.	Menge	Art.-Nr.	Bezeichnung	Technische Details
1	1	16215	Schweißbaugruppe Hauptrohr	
2	1	16216	Schweißbaugruppe Drehrohr	
3	1	16214	Schweißbaugruppe Halter	
4	1	19044	Spannverschluss	M14x1,5 Einstellbar
5	6	70363	Scheibe	DIN 125 A – 12
6	3	70022	Sechskantmutter	DIN 985 – M12
7	3	70214	Sechskantschraube	DIN 931 – M12x70
8	4	70360	Scheibe	DIN 125 A – 20
9	2	70339	Sechskantmutter	DIN 985 – M20
10	2	093422	Sechskantschraube	DIN 931 – M20x240
11	1	092012	Zylinderschraube	DIN 912 – M10x30
12	3	70109	Scheibe	DIN 125 A – 8
13	3	70162	Sechskantschraube	DIN 933 – M8x16

Zubehör

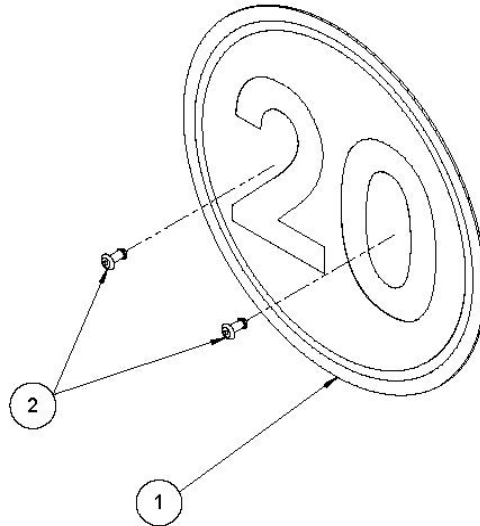
Halter für Seitentrenner 600X



Pos.	Menge	Art.-Nr.	Bezeichnung	Technische Details
1	1	32122	Halter für Heimteiler und Seitentrenner	SWW1xx-4xx
2	1	32503	Ablageblech schmal	
3	2	70360	Scheibe	DIN 125 A – 20
4	1	093158	Sechskantmutter	ISO 7040 – M20
5	1	093327	Sechskantschraube	DIN 933 – M20x240
6	2	093345	Klappstecker	4,5x42
7	3	18280	Sicherungskette	
8	3	093224	Sechskantschraube mit Flansch	DIN 6923 – M6x16
9	3	70233	Sechskantmutter mit Flansch	DIN 6923 – M6
10	1	091727	Federstecker	DIN 11024 – 4x64

Kleinteile

Geschwindigkeitsbegrenzung Kunststoff



Pos.	Menge	Art.-Nr.	Bezeichnung	Technische Details
1	1	25065	Geschwindigkeitsbegrenzungsschild	20 km/h
		25988	Geschwindigkeitsbegrenzungsschild	25 km/h
		31990	Geschwindigkeitsbegrenzungsschild	30 km/h
		31994	Geschwindigkeitsbegrenzungsschild	40 km/h
2	2	70470	Blindniet	4x12 – ALU/ST

Geschwindigkeitsbegrenzung Aufkleber



Pos.	Menge	Art.-Nr.	Bezeichnung	Technische Details
1	1	37291	Geschwindigkeitsbegrenzungsschild (Aufkleber)	20 km/h
		36445	Geschwindigkeitsbegrenzungsschild (Aufkleber)	25 km/h
		26112	Geschwindigkeitsbegrenzungsschild (Aufkleber)	40 km/h

Kleinteile

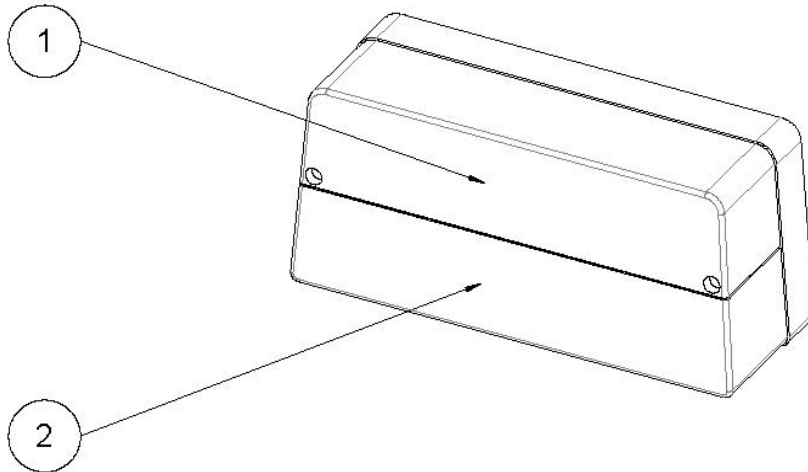
Aufkleber



Pos.	Menge	Art.-Nr.	Bezeichnung	Technische Details
1	AR	25063	Reflektor rund rot	Ø60 mm
	AR	25064	Reflektor rund gelb	Ø60 mm
	AR	25110	Reflektor rund weiss	Ø60 mm
2	AR	25396	Konturenwarnmarkierung nach ECE-R 104	Klebebandrolle Gelb Meterware
3	2	35965	Aufkleber Zürn Transporter	L=1200 mm

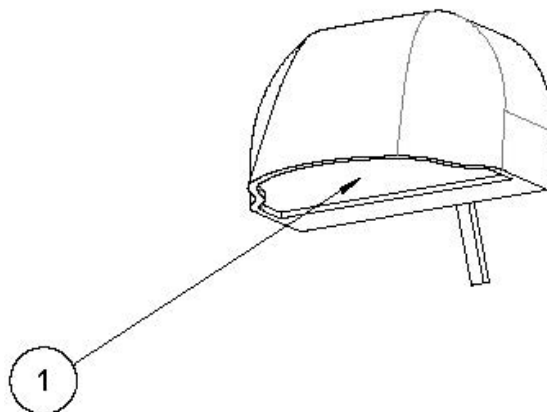
Leuchtmittel

Mehrkammerleuchte - Leuchenträger



Pos.	Menge	Art.-Nr.	Bezeichnung	Technische Details
1	1	095502	Glühlampe 12V 21W	Metallsockel BA15s
2	1	095503	Glühlampe 12V 21/5W	Metallsockel BAY15d

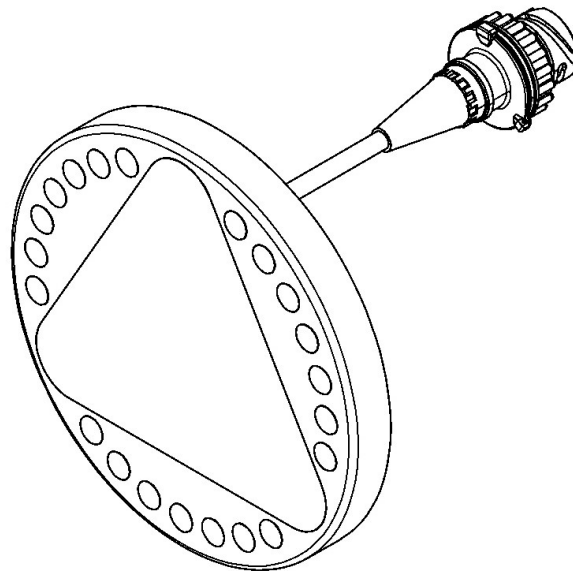
Kennzeichenleuchte



Pos.	Menge	Art.-Nr.	Bezeichnung	Technische Details
1	1	095498	Glühlampe 12V 5W	Soffite Sv 8,5 11x35

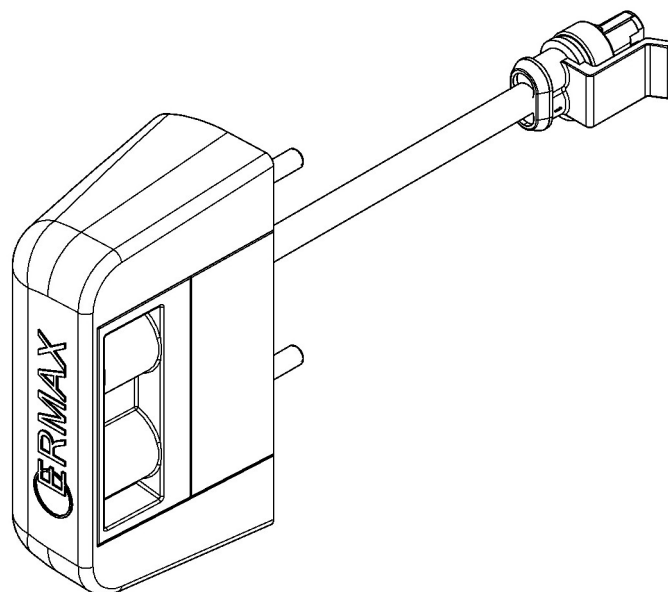
Leuchtmittel

Rückleuchte LED



Pos.	Menge	Art.-Nr.	Bezeichnung	Technische Details
1	2	098992	Rückleuchte LED	12/24 V; IP67 – Ø148 mm

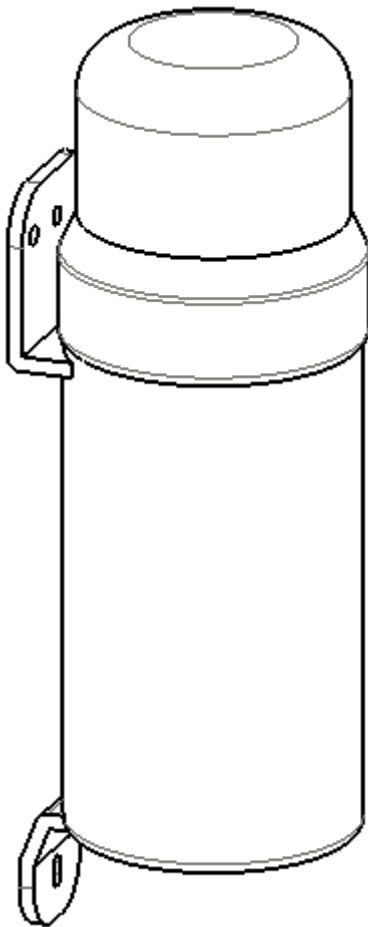
Kennzeichenleuchte LED



Pos.	Menge	Art.-Nr.	Bezeichnung	Technische Details
1	2	098993	Kennzeichenleuchte LED	12/24V; IP54 – 85x34x48

Dokumentation

Dokumentenbox



Pos.	Menge	Art.-Nr.	Bezeichnung	Technische Details
1	1	61783	Dokumentenhalter rund groß	
2	1	35276	Ersatzteilkatalog	SWW100-360
3	1	35280	Betriebsanleitung	SWW100-360

Kontakt

Ersatzteilbestellung / Spare parts order / Commande des pièces:

Tel.: 0049 (0) 6297 / 92885-27

Fax. 0049 (0) 6297 / 92885-19

E-Mail: parts@zuern.de

Zürn Harvesting GmbH & Co. KG
Eichenstraße 27
D-74747 Ravenstein-Merchingen

Tel.: +49 6297 92885-0
Fax: +49 6297 92885-19
E-Mail: info@zuern-harvesting.de

Internet: www.zuern-harvesting.de