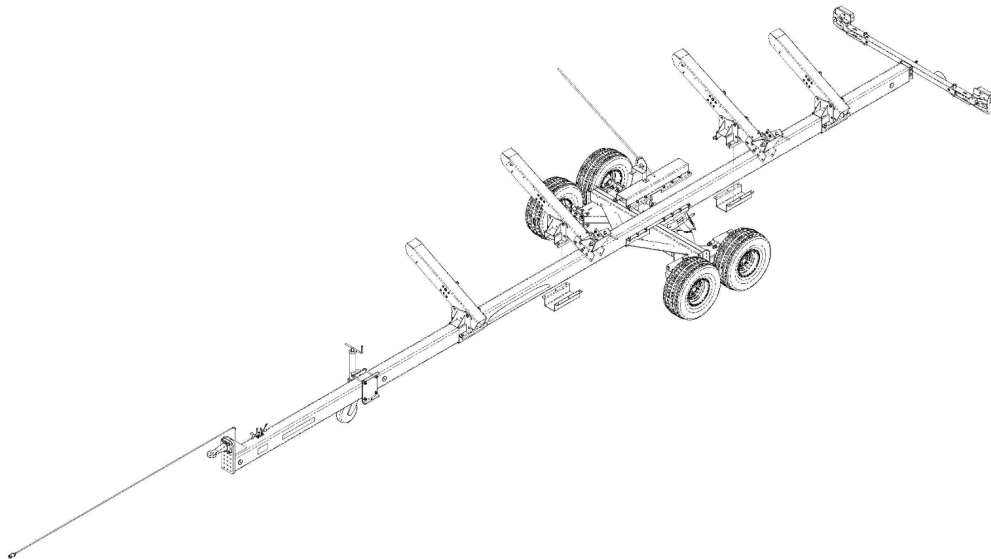


# ERSATZTEILKATALOG

## Schneidwerks-Transportwagen

SWW 400 - 450 - 460  
SWW 400-HM - 450-HM - 460-HM

---



---

Für Schneidwerke ZÜRN 700PF, 600PF;  
John Deere RA (600R), XA (700X), 700D

## Impressum

---

Titel: Ersatzteilkatalog Schneidwerks-Transportwagen

Hersteller: Zürn Harvesting GmbH & Co. KG  
Schöntal

Gültig für: SWW400  
SWW450  
SWW460  
SWW400-HM  
SWW450-HM  
SWW460-HM

Drucknummer: 35277

1 Auflage 2025 (Version B)

Redaktionsdatum 02/2025

© Zürn Harvesting GmbH & Co. KG

Autor: Naiome Köllisch

Alle Rechte, auch die Übersetzung, vorbehalten.

Kein Teil dieser Betriebsanleitung darf in irgendeiner Form (Druck Fotokopie oder einem anderen Verfahren) ohne schriftliche Zustimmung der Firma Zürn Harvesting GmbH & Co. KG, Schöntal reproduziert oder unter Verwendung elektronischer Systeme verarbeitet, vervielfältigt oder verbreitet werden.

Technische Änderungen vorbehalten.

Gedruckt auf Papier aus chlorfrei und säurefrei gebleichtem Zellstoff.

# Inhaltsverzeichnis

<b>Impressum</b>	<b>2</b>
<b>Inhaltsverzeichnis</b>	<b>3</b>
<b>Gesamtansichten Schneidwerkswagen</b>	<b>7</b>
Typ 400 ungebremst .....	7
Typ 400-HM ungebremst .....	7
Typ 450 auflaufgebremst .....	8
Typ 450-HM auflaufgebremst .....	8
Typ 460 auflaufgebremst (40 km/h) .....	9
Typ 460-HM auflaufgebremst (40 km/h) .....	9
<b>Typenschilder</b>	<b>10</b>
<b>Wichtige Hinweise</b>	<b>12</b>
<b>Erläuterung Typenbezeichnung</b>	<b>12</b>
<b>Elektrische Anlage</b>	<b>12</b>
<b>Rahmen</b>	<b>14</b>
Rahmen SWW400 .....	14
Rahmen SWW400-HM .....	15
Rahmen SWW450 .....	16
Rahmen SWW460 .....	17
Rahmen SWW450-HM – 460-HM .....	18
<b>Auflaufeinrichtung</b>	<b>19</b>
RAB 2.2.1 – RAB 2.2.2 .....	19
AVE 2000 .....	20
<b>Stützrad</b>	<b>22</b>
Standard .....	22
Hillmaster .....	23
SWW450-460 .....	24
<b>Handbremse</b>	<b>26</b>
Hebel Bremse SWW450T MY09 .....	26
Handbremshebel AM2000 .....	27
<b>Tandemachse</b>	<b>28</b>
SWW400 .....	28
SWW400-HM .....	30
SWW450 .....	32
SWW450-HM .....	34
SWW460 .....	36
SWW460-HM .....	38
<b>Achsstummel</b>	<b>41</b>
Nabe mit Achsstummel RA 2,5K .....	41
Laufachsstummel VK65 – 6-Loch .....	42
Nabe mit Achsstummel – GA 2,5K .....	43
Bremsachsstummel GS-ST 4006 .....	44
Achsstummel 250x40 RAK .....	46
Klemmdeckel .....	47
35277 Version B	3

Klemmdeckel für 625R.....	48
<b>Reifen</b>	<b>49</b>
Rad 10.0/75-15.3 ET-5.....	49
Rad 10.0/80-12 ET 10.....	49
<b>Kotflügel Tandem</b>	<b>50</b>
<b>Bremsübertragung</b>	<b>52</b>
Bremsstangensatz + Tandemausgleich SWW450+460.....	52
Bremsstangensatz vorne – SWW450-460.....	54
Verbindungsseil Handbremse-Bremsgestänge SWW450.....	55
Bremsübertragung vorne SWW450-HM – 460-HM.....	56
Bremszughalter geklemmt.....	57
Anbausatz Handbremshebel SWW450-HM - 460-HM.....	58
Bremsstangensatz SWW450-HM.....	60
Bremsstangensatz SWW460-HM.....	62
Bremsstangen.....	64
Halter Bremszug geklemmt.....	65
<b>Leuchenträger</b>	<b>68</b>
Standard Leuchenträger – bis MY 2021.....	68
Standard Leuchenträger – ab MY 2022.....	69
<b>Leuchenträger</b>	<b>71</b>
Standard Leuchenträger LED – Ab MY2025.....	71
Parkwarntafel links – bis MY 2024.....	72
Parkwarntafel rechts – bis MY 2024.....	73
Parkwarntafel Mittig – bis MY 2024.....	74
Rundumleuchte – bis MY 2024.....	75
Kennzeichenhalter – bis MY 2021.....	76
Kennzeichenhalter - Frankreich – bis MY 2021.....	77
Kennzeichenhalter – ab MY 2022 bis MY 2024.....	78
Anbauteile Leuchenträger LED – Ab MY 2025.....	80
<b>Auflagensatz 600R/600PF</b>	<b>82</b>
Standard-Auflage lang 600R/600PF komplett.....	82
Standard-Auflage lang.....	83
V-Lock Verriegelung 600R/600PF.....	84
Standard-Auflage kurz 600R/600PF komplett.....	85
Standard-Auflage kurz.....	86
Mittelauflage kurz.....	87
<b>Auflagensatz 700PF</b>	<b>88</b>
Verriegelungsauflage 700PF kpl.....	88
Verriegelungsbock 700PF.....	89
Auflage 700PF Abweisblech rechts.....	90
Abweiser 700PF rechts.....	91
Auflage 700PF Abweisblech links.....	92
Abweiser 700PF links.....	93
<b>Auflagensatz 600X</b>	<b>94</b>
Auflage 600X Re/Li Verriegelung kpl.....	94
Auflage 600X Re/Li Verriegelung.....	95
Verriegelungskopf 600X.....	96

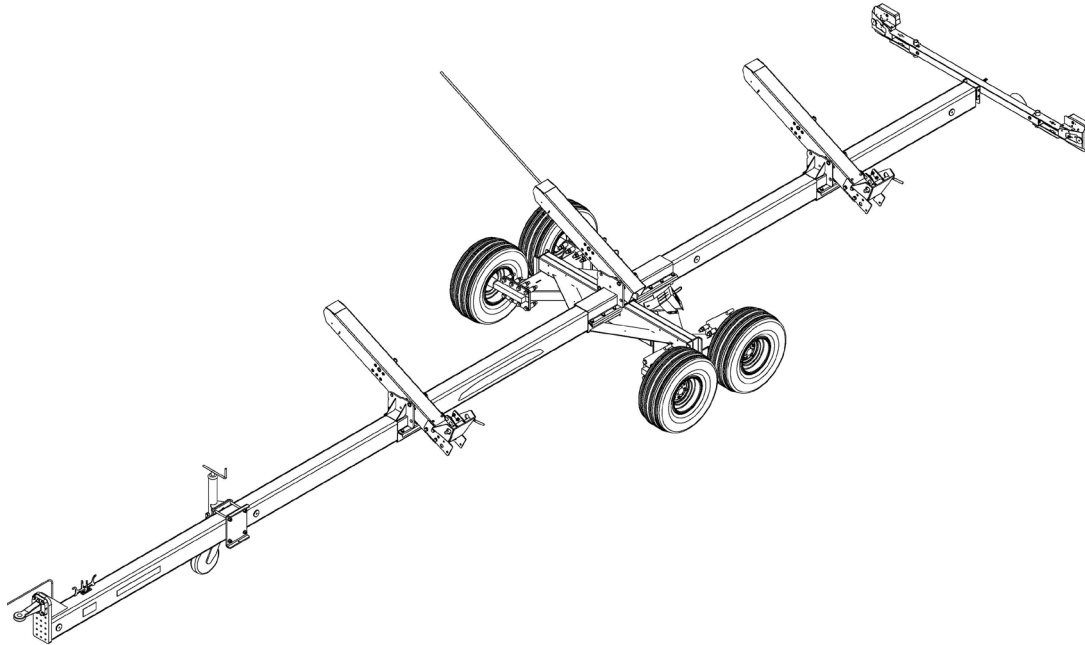
Auflage 600X kpl.....	97
Auflage 600X.....	98
<b>Auflagensatz 600D/700D</b>	<b>99</b>
Auflage 600D/700D Verriegelung Links kpl. – bis MY 2021 .....	99
Auflage Verriegelung Links 600D/700D – bis MY 2021 .....	100
Auflage 600D/700D Verriegelung Rechts kpl – bis MY 2021 .....	101
Auflage 600D/700D Verriegelung Rechts kpl für 730D kpl – bis MY 2021 .....	102
Auflage Verriegelung Rechts 600D/700D kpl – bis MY 2021 .....	103
Verriegelung 600D/700D kpl – bis MY 2021.....	104
Auflagenträger Verriegelungsaufgaben 600D/700D kpl – bis MY 2021 .....	105
Achsklemmdeckel 730D kpl – bis MY 2021.....	106
Auflage Fahrwerk Links 600D/700D kpl kpl – bis MY 2021.....	107
Auflage Fahrwerk Links 600D/700D kpl – bis MY 2021 .....	108
Auflage Fahrwerk Rechts 600D/700D kpl kpl – bis MY 2021 .....	109
Auflage Fahrwerk Rechts 600D/700D kpl – bis MY 2021 .....	110
Auflagenträger Fahrwerk 600D/700D kpl – bis MY 2021 .....	111
Stützkonsole Hilfsfahrwerk kpl – bis MY 2021.....	112
Auflagensatz ab MY2022.....	114
Unterstützungsaufgabe 600/700D ab MY2022.....	116
Auflage außen 600/700D ab MY2022 .....	117
Verriegelungsaufgabe Links 600/700D ab MY2022 .....	118
Auflage Verriegelung Links 600/700D ab MY2022.....	119
Verriegelungsaufgabe Rechts 600/700D ab MY2022 .....	120
Auflage Verriegelung Rechts 600/700D ab MY2022.....	121
Messerunterstützung ab MY2022 .....	122
<b>Auflagenträger</b>	<b>124</b>
Auflagenträger-Standard komplett.....	124
Auflagenträger-hoch komplett.....	125
Klemmblech Auflagenträger.....	126
<b>Oberlenker</b>	<b>127</b>
<b>Verriegelungsbolzen</b>	<b>128</b>
<b>Peilstab</b>	<b>129</b>
<b>Zubehör</b>	<b>130</b>
Halter für Seitentrenner 600R.....	130
Halter für Seitentrenner 600X .....	131
<b>Kleinteile</b>	<b>132</b>
Geschwindigkeitsbegrenzung Kunststoff.....	132
Geschwindigkeitsbegrenzung Aufkleber.....	132
Aufkleber .....	133
<b>Leuchtmittel</b>	<b>134</b>
Mehrkammerleuchte - Leuchtenträger.....	134
Kennzeichenleuchte.....	134
Rückleuchte LED .....	135
Kennzeichenleuchte LED.....	135
<b>Dokumentation</b>	<b>136</b>
<b>Kontakt</b>	<b>137</b>
Ersatzteilbestellung / Spare parts order / Commande des pièces:.....	137



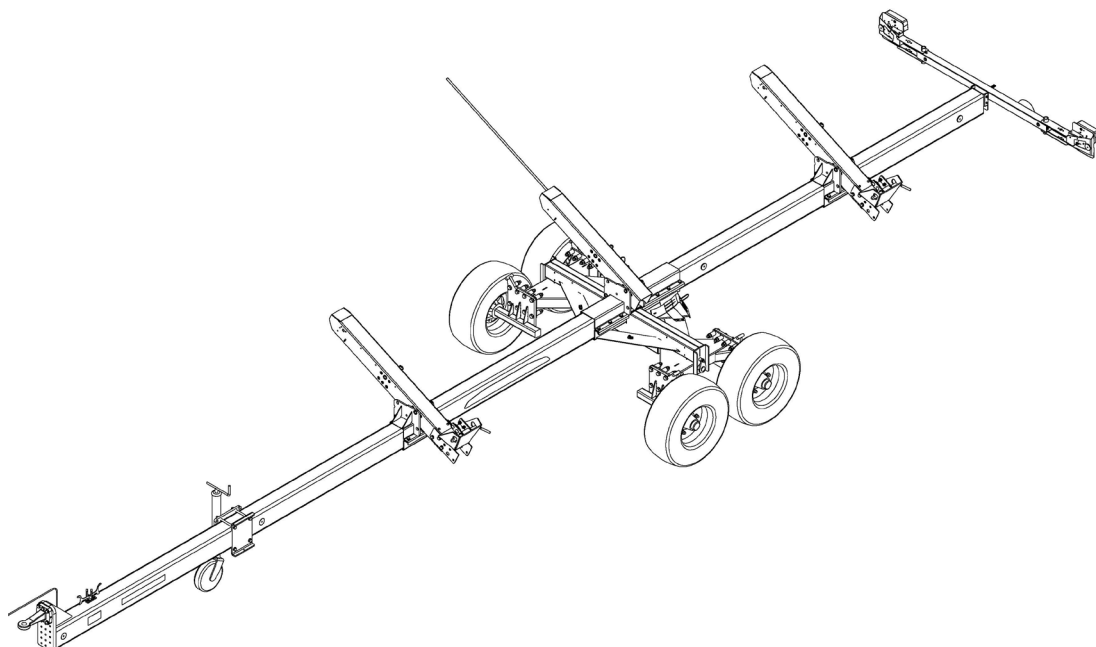
## Gesamtansichten Schneidwerkswagen

---

**Typ 400 ungebremst**



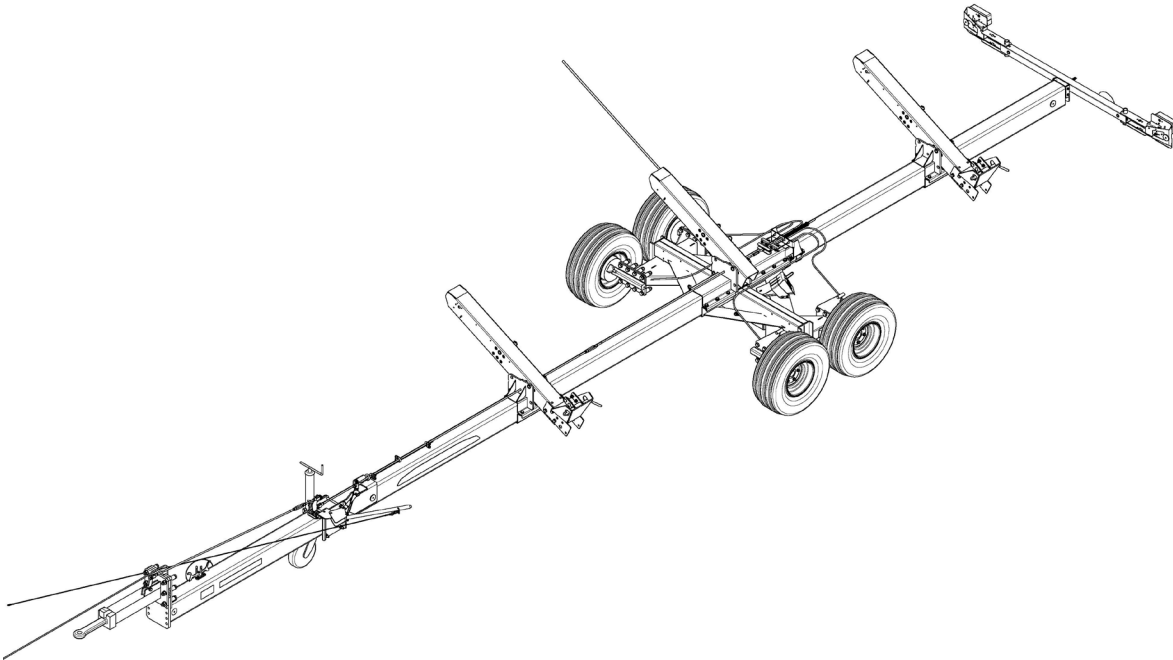
**Typ 400-HM ungebremst**



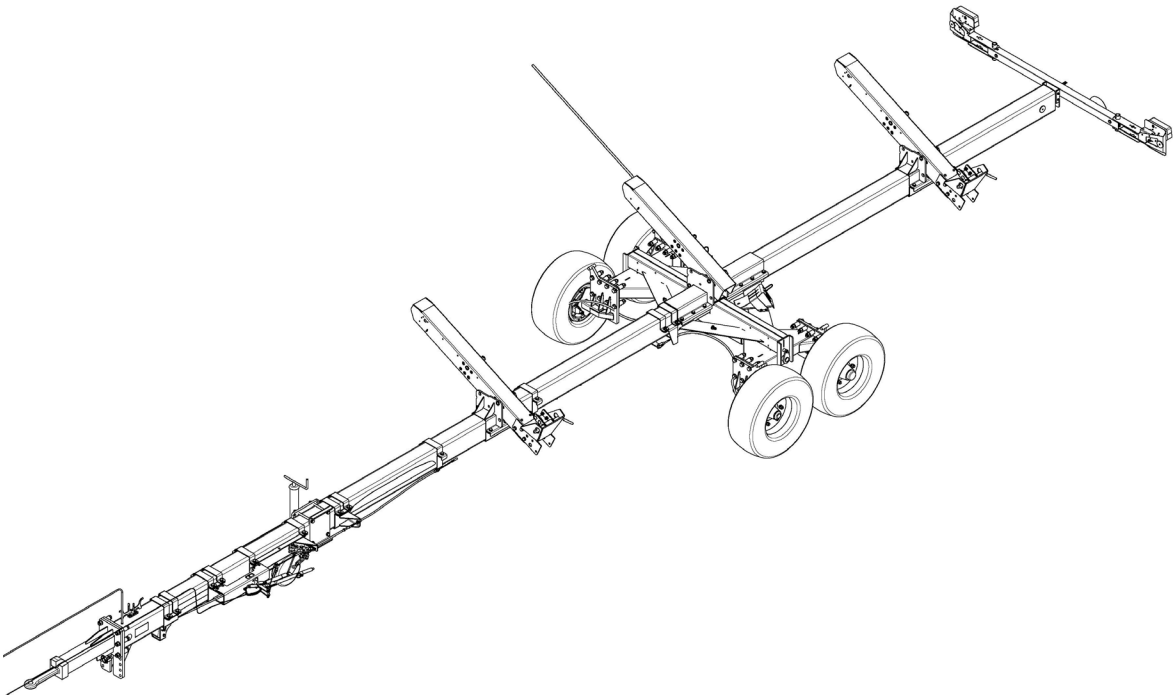
## Gesamtansichten Schneidwerkswagen

---

### Typ 450 auflaufgebremst



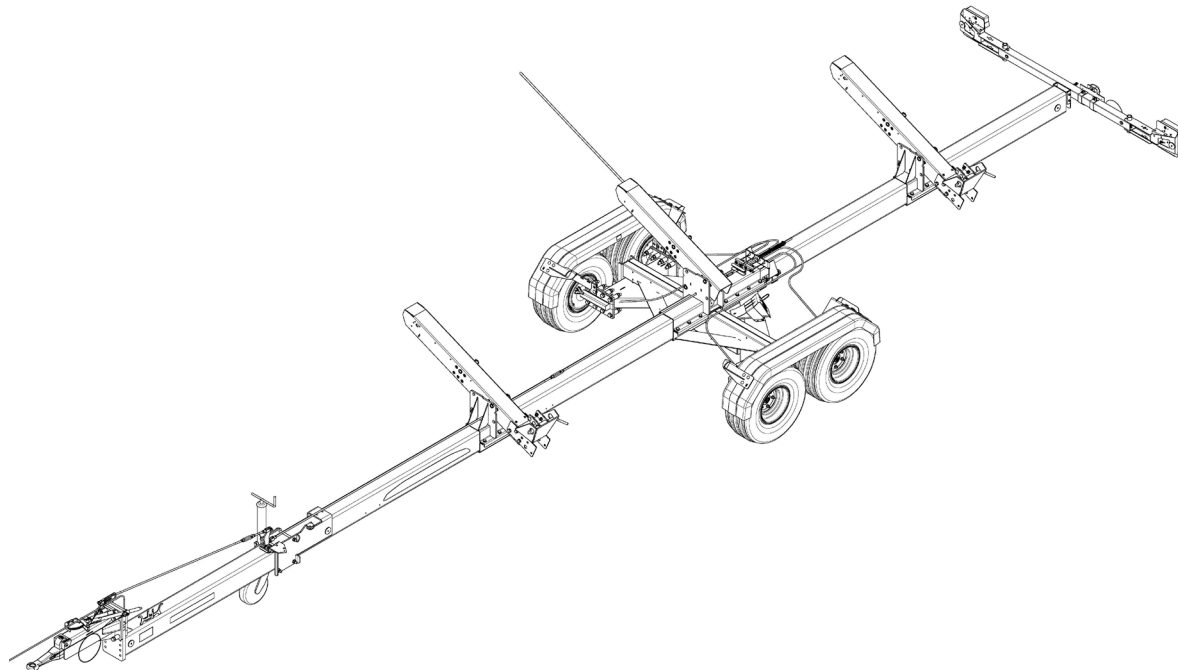
### Typ 450-HM auflaufgebremst



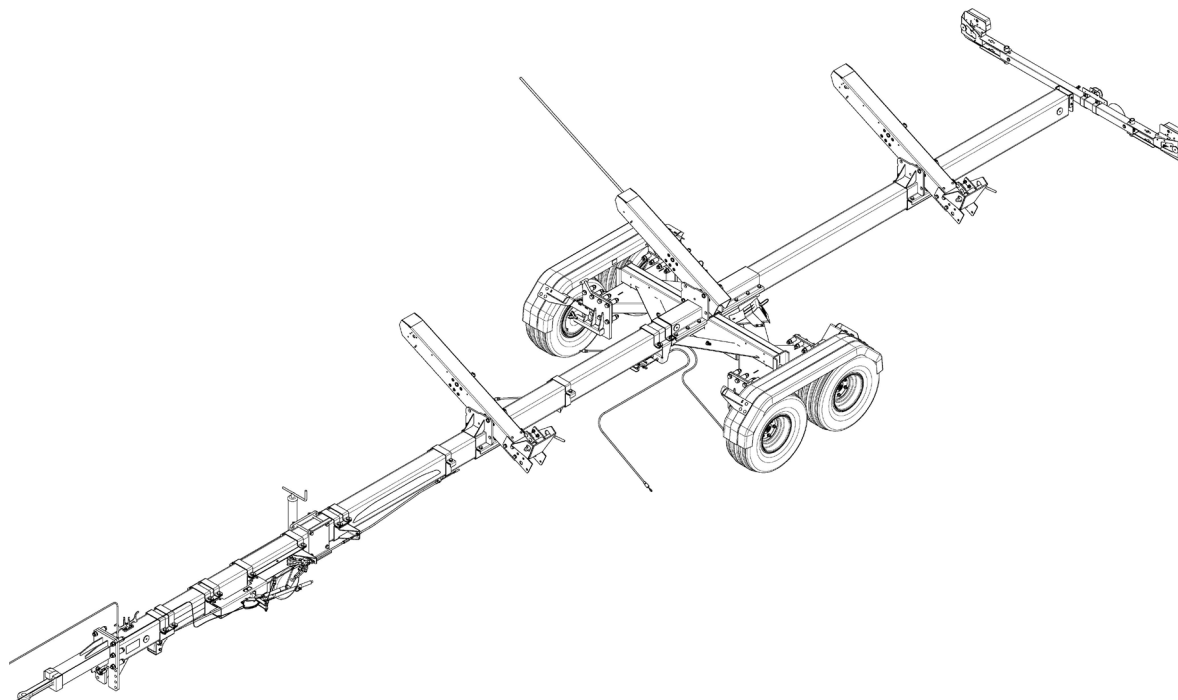
## Gesamtansichten Schneidwerkswagen

---

**Typ 460 auflaufgebremst (40 km/h)**



**Typ 460-HM auflaufgebremst (40 km/h)**



## Typenschilder

Bitte notieren Sie hier die Typenbezeichnung und die Seriennummer Ihrer Maschine. Diese Informationen sind bei Ersatzteilbestellungen oder Garantiefragen dem autorisierten Vertriebspartner mitzuteilen.

Typ: \_\_\_\_\_

Seriennummer: \_\_\_\_\_

Fahrgestellnummer:  
(VIN) \_\_\_\_\_

ZÜRN HARVESTING	
Typ	_____
Variante	_____
Bezeichnung	_____
Serien-Nr.	_____
Baujahr	_____
Leergewicht	_____ kg
zul. Gesamtgew.	_____ kg
zul. Achslast vo	_____ kg
zul. Achslast hi	_____ kg
Stützlast	_____ kg

Zürn Harvesting GmbH & Co. KG  
 Kapellenstr. 1  
 D-74214 Schönmel/Westerrnhausen  
 Tel. +49 7943/9105-0  
  
 Made in Germany  
 www.zuern.de

### Typschild Auflaufeinrichtung

Produktionsdatum Jahr Woche Tag

Sachnummer: 48.69.833.094 04 18 3

zul. D-Wert: 62,8 kN

Typ / Variante: AM 2000 F 1314

Ausf. AK 12 Ausf. BK 12

Zul. Fahrgeschwindigkeit von bis 25 km/h bis u. über 25 km/h

Zulässiges Gesamtgewicht des Anhängers bis 3264 kg von 5175 kg bis 8000 kg

Nur bei arretierter Schubstange und Druckluftbremsanlage  
Zul. Gesamtgewicht des Anhängers bis 10000 kg  
Zul. Fahrgeschwindigkeit über 25 km/h

Angabe von Fahrgeschwindigkeiten und zul. Gesamtgewichte bei unterschiedlichen Ausführungen

Zusatzinformation

### Typschild Bremsachse

Produktionsdatum Jahr Woche Tag

Sachnummer: 55.70.454.105 04 18 3

Achsstyp: GS 8008-1 N 3108-3

Min. Reifenradius: R min. mm 300 R max. mm 471

Radbremse: stat. 8500 10000 8000

zul. Höchstgeschwindigkeit in km/h: tech. 6000 v max. km/h 40

Radbremse: 2-Achser, Einzelachse, Tandemachser

Technische Achslast: 6000

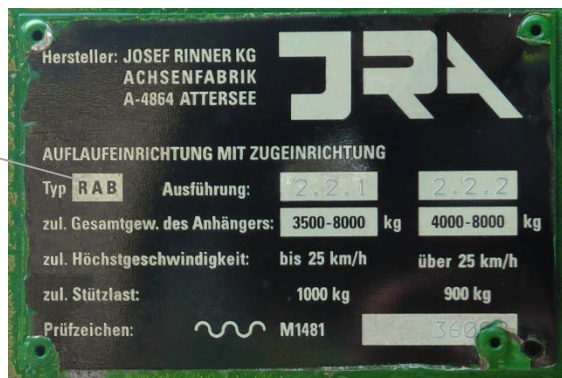
Kundennummer: NR. 200 255.1

Max. Reifenradius

## Typenschilder

### Typschild Auflaufeinrichtung Rinner

Typ / Variante

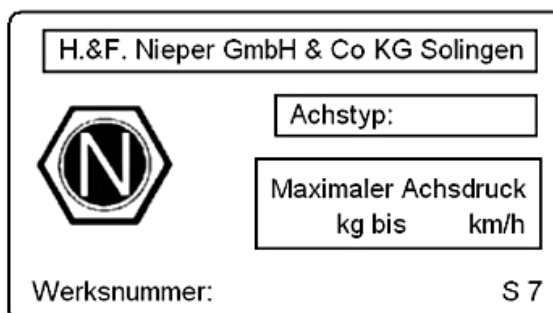


### Typschild Bremsachse Rinner

Achstype



### Typschild Achsstummel Nieper



## Wichtige Hinweise

---

Die Angaben auf dem Typenschild der Achse und der Auflaufeinrichtung werden zum Bestellen von Teilen benötigt. Bei der Bestellung von Ersatzteilen geben sie bitte folgende Informationen dem Servicemitarbeiter weiter:

- Genaue Bezeichnung des Maschinentyps, zu dem die Ersatzteile gewünscht werde
- Die Maschinenummer und das Lieferjahr
- Die Stückzahl der Ersatzteile
- Die Artikelnummer und die Benennung
- Die genaue leserliche Anschrift des Empfängers der Ersatzteile
- Die gewünschte Versandart

## Erläuterung Typenbezeichnung

---

<b>SWW 400</b>	ungebremst
<b>SWW 450</b>	mit Auflaufbremse mit Rückfahrautomatik (25 km/h)
<b>SWW 460</b>	mit Auflaufbremse mit Rückfahrautomatik; Radabdeckungen (40 km/h)
<b>SWW 400-HM</b>	ungebremst Hillmaster-Ausführung mit erhöhter Bodenfreiheit
<b>SWW 450-HM</b>	mit Auflaufbremse mit Rückfahrautomatik (25 km/h) Hillmaster-Ausführung mit erhöhter Bodenfreiheit
<b>SWW 460-HM</b>	mit Auflaufbremse mit Rückfahrautomatik; Radabdeckungen (40 km/h) Hillmaster-Ausführung mit erhöhter Bodenfreiheit

## Elektrische Anlage

---

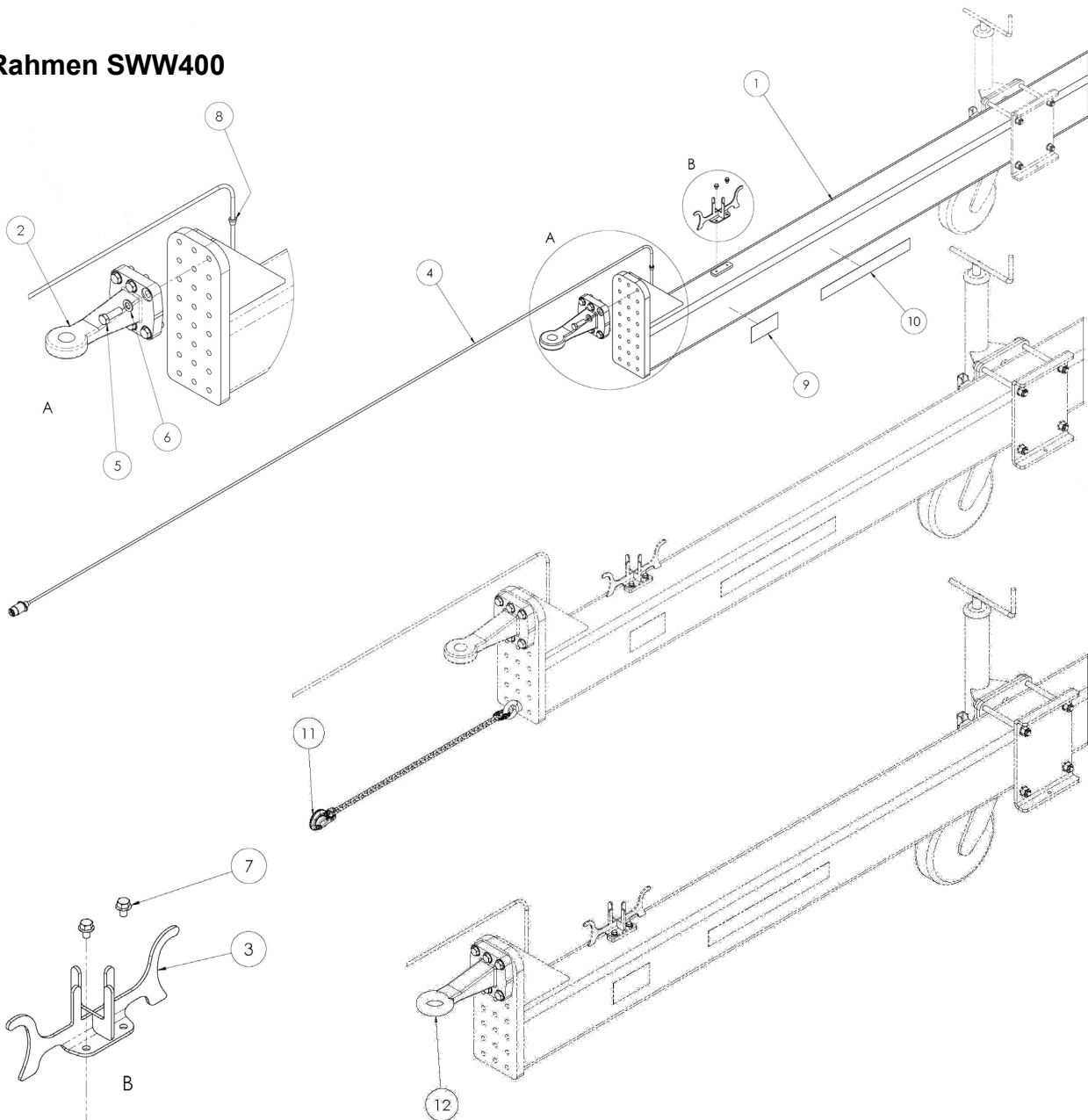
### Kabelbelegung nach DIN/ISO 1724 (Stecker 7pol)

L/1	gelb
54g/2	blau
31/3	weiß
R/4	grün
58R/5	braun
54/6	rot
58L/7	schwarz



## Rahmen

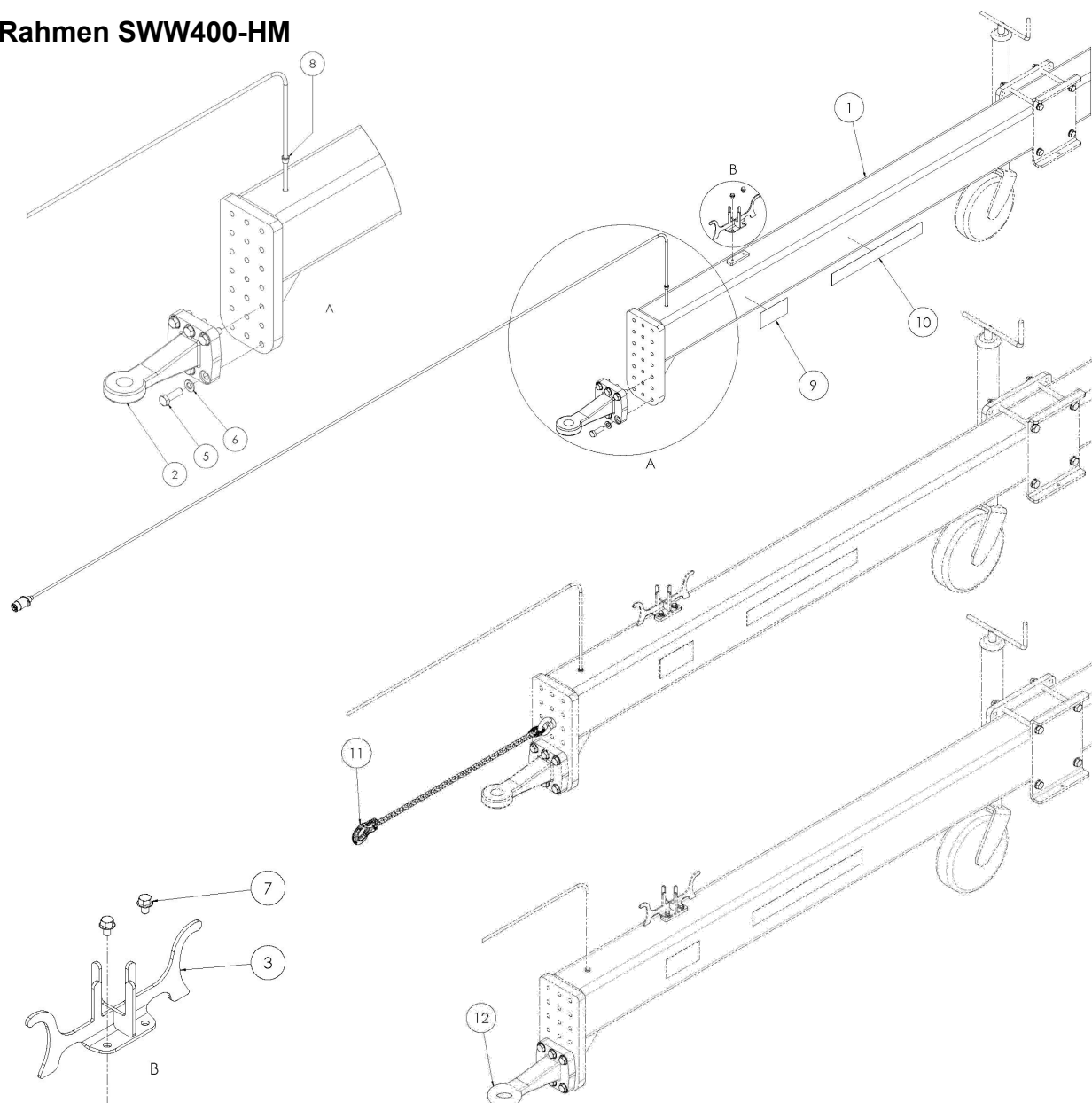
### Rahmen SWW400



Pos.	Menge	Art.-Nr.	Bezeichnung	Beschreibung
1	1	33631	Zentralrohr SWW400	
2	1	25002	Zugöse	
3	1	30035	Kabelhalter	
4	1	32453	Kabel Zentralrohr	14m
5	6	70064	Sechskantschraube	DIN 933 – M16x50
6	6	70078	Scheibe	DIN 125 A – 16
7	2	093033	Sperrzahnschraube mit Flansch	Ähnl. DIN 6921 – M8x12
8	1	70554	Kabeltülle	Einseitig – 10x14x18 – h=15
9	2		Aufkleber	<b>Siehe Seite 133</b>
10	2		Konturwarnmarkierung n. ECE-R 104	<b>Siehe Seite 133</b>
11	1	33883	Sicherungskette + Ringschraube	<b>Anbauteil für Frankreich</b>
12	1	25148	Zugöse Hitch	<b>Anbauteil für UK</b>

# Rahmen

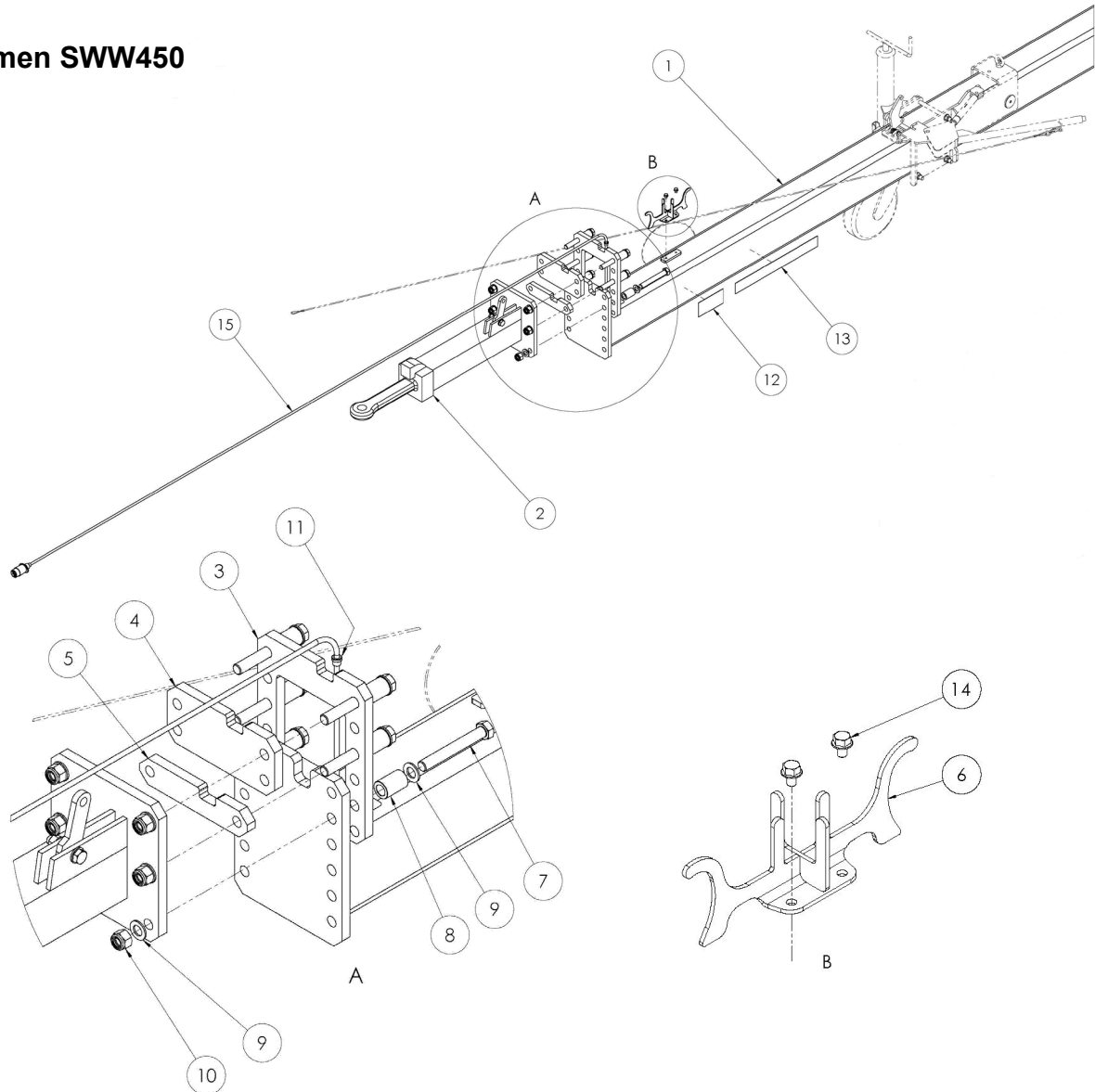
## Rahmen SWW400-HM



Pos.	Menge	Art.-Nr.	Bezeichnung	Beschreibung
1	1	35296	Zentralrohr SWW400-HM	
2	1	25002	Zugöse	
3	1	30035	Kabelhalter	
4	1	32453	Kabel Zentralrohr 14m	<b>Bis MY2024</b>
	1	37259	Frontverbindungskabel 15 m	<b>Ab MY2025</b>
5	6	70064	Sechskantschraube	DIN 933 – M16x50
6	6	70078	Scheibe	DIN 125 A – 16
7	2	093033	Sperrzahnschraube mit Flansch	Ähnl. DIN 6921 – M8x12
8	1	70554	Kabeltülle	Einseitig – 10x14x18 – h=15
9	2		Aufkleber	<b>Siehe Seite 133</b>
10	2		Konturwarnmarkierung n. ECE-R 104	<b>Siehe Seite 133</b>
11	1	33883	Sicherungskette + Ringschraube	<b>Anbauteil für Frankreich</b>
12	1	25148	Zugöse Hitch	<b>Anbauteil für UK</b>

## Rahmen

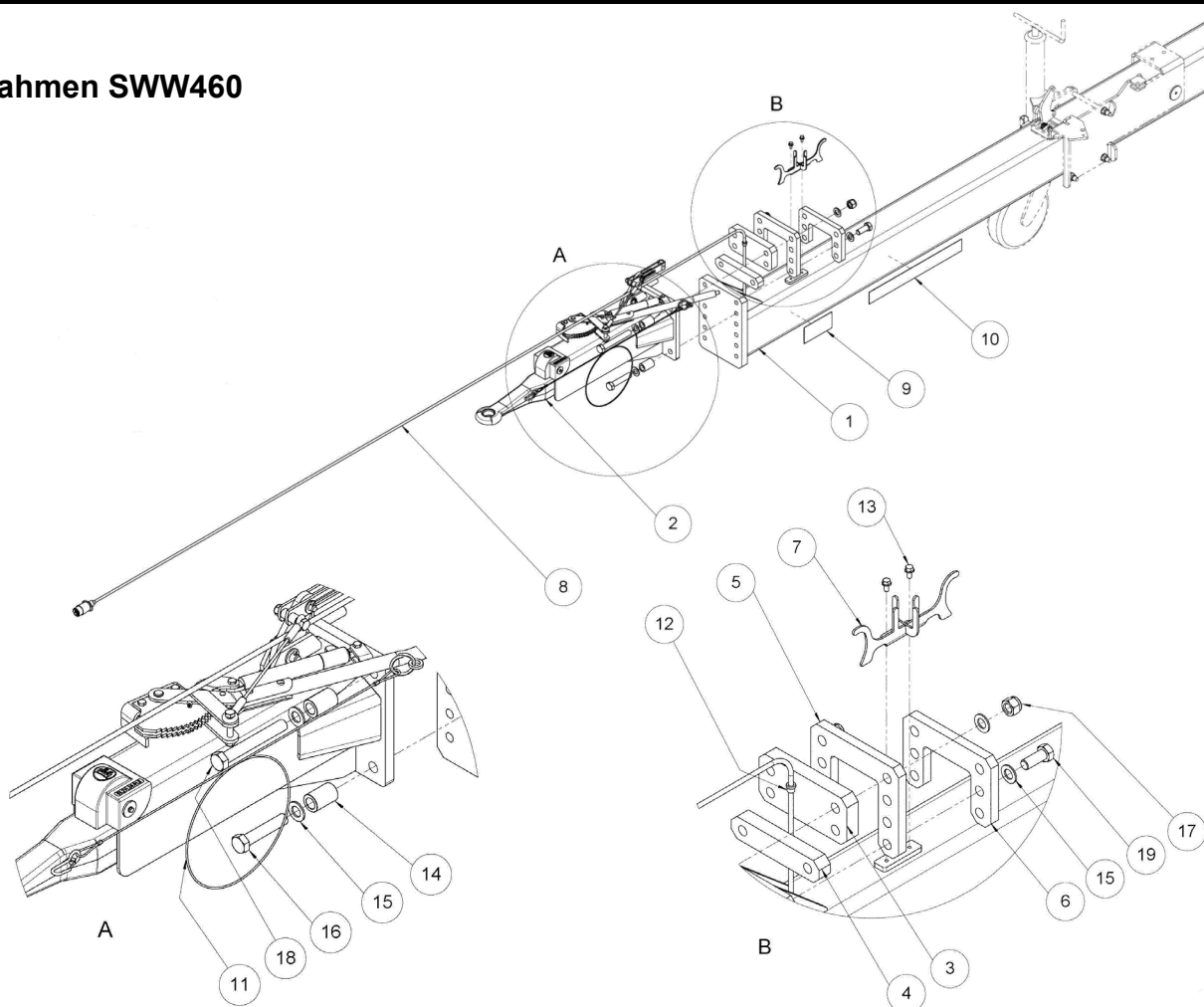
### Rahmen SWW450



Pos.	Menge	Art.-Nr.	Bezeichnung	Beschreibung
1	1	34015	Zentralrohr SWW450	
2	1		Auflaufeinrichtung RAB 2.2.1	<b>Siehe Seite 19</b>
3	1	34035	Klemmblech	
4	1	34034	Adapterplatte 4-Loch	
5	1	34033	Adapterplatte 2-Loch	
6	1	30035	Kabelhalter	
7	6	093543	Sechskantschraube	DIN 931 – M20x150
8	6	25005	Dehnbuchse	L=51mm
9	12	70360	Scheibe	DIN 125 A – 20
10	6	093158	Sechskantmutter	ISO 7040 – M20
11	1	70554	Kabeltülle	Einseitig – 10x14x18 – h=15
12	2		Aufkleber	<b>Siehe Seite 133</b>
13	2		Konturwarnmarkierung n. ECE-R 104	<b>Siehe Seite 133</b>
14	2	093033	Sperrzahnschraube mit Flansch	Ähnl. DIN 6921 – M8x12
15	1	32453	Kabel Zentralrohr 14m	<b>Bis MY2024</b>
	1	37259	Frontverbindungskabel 15 m	<b>Ab MY2025</b>

# Rahmen

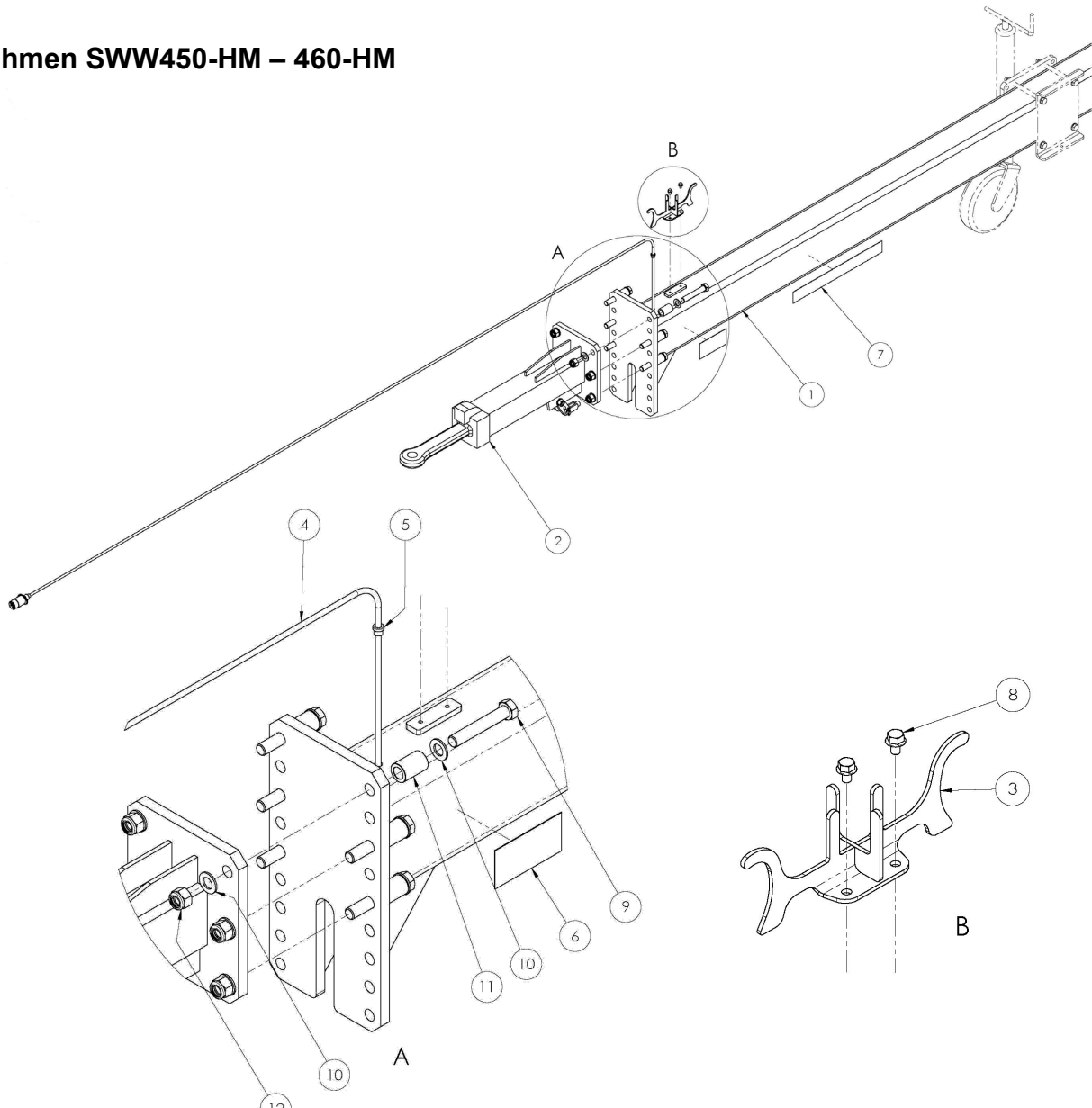
## Rahmen SWW460



Pos.	Menge	Art.-Nr.	Bezeichnung	Beschreibung
1	1	34123	Zentralrohr SWW460	Auflaufkopf höheneinstellbar
2	1		Auflaufeinrichtung AVE 2000	<b>Siehe Seite 20</b>
3	1	34137	Adapterplatte 4-Loch SWW460	
4	1	34138	Adapterplatte 2-Loch SWW460	
5	1	34139	Klemmblech 8-Loch SWW460	
6	1	34140	Klemmblech 6-Loch	
7	1	30035	Kabelhalter	
8	1	32453	Kabel Zentralrohr 14m	<b>Bis MY2024</b>
	1	37259	Frontverbindungskabel 15 m	<b>Ab MY2025</b>
9	2		Aufkleber	<b>Siehe Seite 133</b>
10	2		Konturwarnmarkierung n. ECE-R 104	<b>Siehe Seite 133</b>
11	1	26122	Abreißseil SWW (Öse/Karabiner)	L=1800mm
12	1	70554	Kabeltülle	Einseitig – 10x14x18 – h=15
13	2	093033	Sperrzahnschraube mit Flansch	Ähnl. DIN 6921 – M8x12
14	4	25005	Dehnbuchse	L=51mm
15	8	70360	Scheibe	DIN 125 A – 20
16	2	092597	Sechskantschraube	DIN 931 – M20x100
17	2	093158	Sechskantmutter	ISO 7040 – M20
18	2	093543	Sechskantschraube	DIN 931 – M20x150
19	2	093158	Sechskantmutter	ISO 7040 – M20

## Rahmen

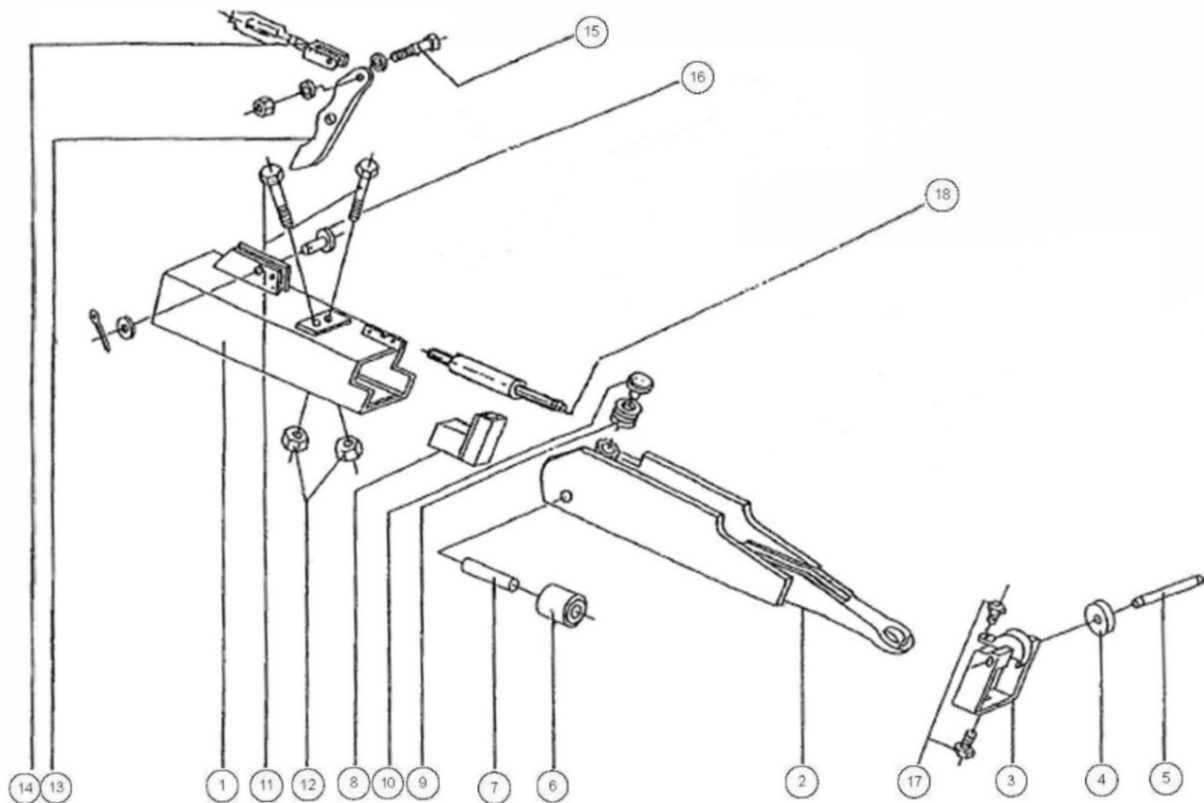
### Rahmen SWW450-HM – 460-HM



Pos.	Menge	Art.-Nr.	Bezeichnung	Beschreibung
1	1	34427	Rahmen SWW450 HM	
	1	34344	Rahmen SWW460 HM	
2	1		Auflaufeinrichtung RAB 2.2.1	<b>Siehe Seite 19</b>
3	1	30035	Kabelhalter	
4	1	32453	Kabel Zentralrohr 14m	<b>Bis MY2024</b>
	1	37259	Frontverbindungskabel 15 m	<b>Ab MY2025</b>
5	1	70554	Kabeltülle	Einseitig – 10x14x18 – h=15
6	2		Aufkleber	<b>Siehe Seite 133</b>
7	2		Konturwarnmarkierung n. ECE-R 104	<b>Siehe Seite 133</b>
8	2	093033	Sperrzahnschraube mit Flansch	Ähnl. DIN 6921 – M8x12
9	6	092979	Sechskantschraube	DIN 931 – M20x120
10	12	70360	Scheibe	DIN 125 A – 20
11	6	25005	Dehnbuchse	L=51mm
12	6	093158	Sechskantmutter	ISO 7040 – M20

## Auflaufeinrichtung

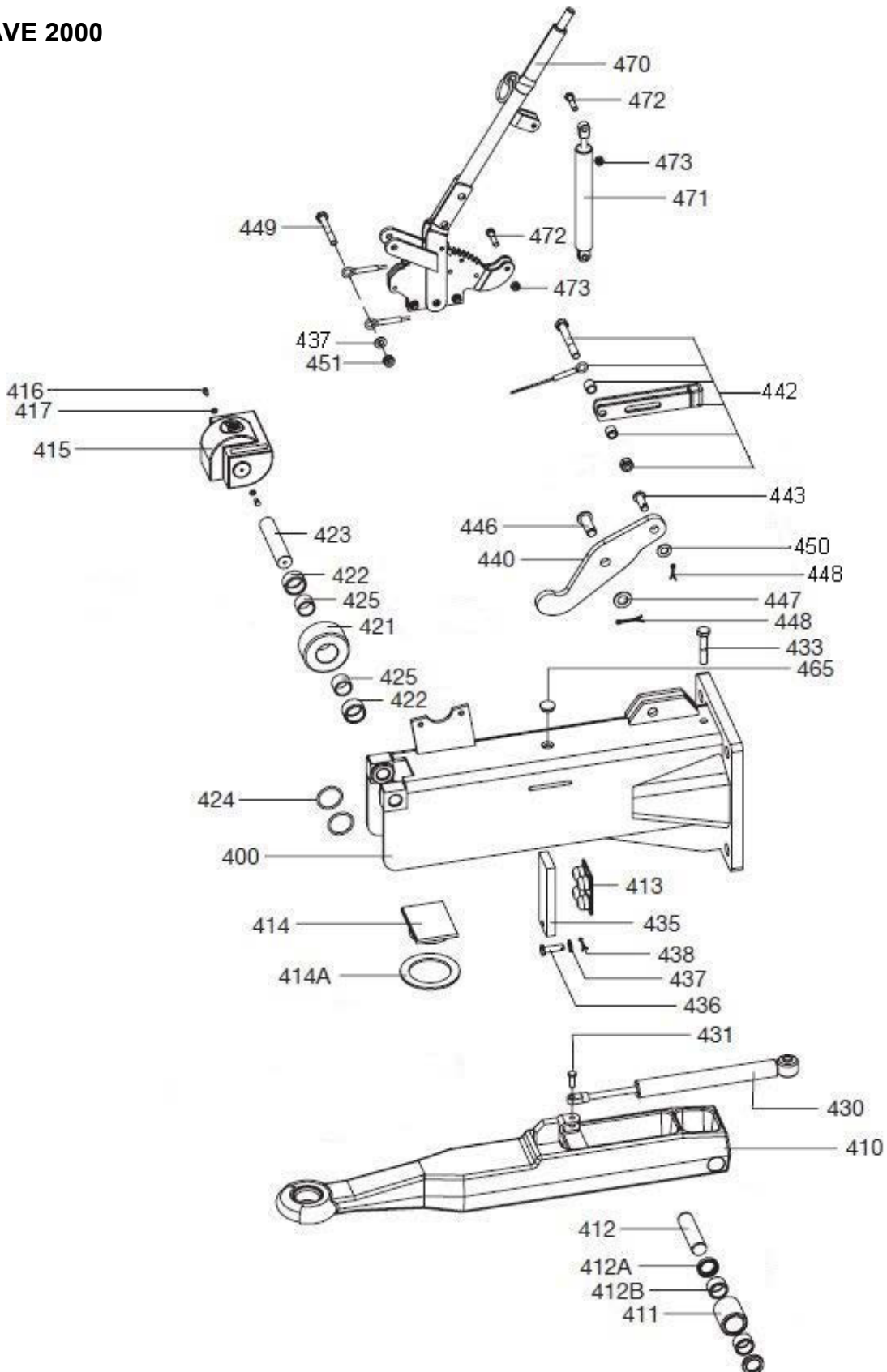
### RAB 2.2.1 – RAB 2.2.2



Pos.	Menge	Art.-Nr.	Bezeichnung	Technische Details
1	1		Deichselrohr kpl.	
2	1	25927	Zugöse für Umlenkhebel oben links	OL / AN
3	1	25492	Gehäuseteil	GST – RAB
	1	30077	Staubschutzkappe	
4	1	31795	Stützrolle kpl.	Ø85 x 25 (35)
5	1	25493	Welle-Stützrolle	Ø20 x GST-RAB
6	1	25494	Laufrolle gebüchst	Ø40 x 52 EP
7	1	25495	Welle-Laufrolle	Ø20 x 90
8	1	25502	Anzugsdämpfer kpl.	AZ 50 x 18
9	1	25497	Druckfeder	Ø 9 x 35
10	1	32806	Druckstück	PAS 80 X
11	2	096409	Sechskantschraube	DIN 931 M14x150
12	2	70656	Sechskantmutter	DIN 980 M14
13	1	32849	Umlenkhebel	100 : 95
14	1	093155	Gabelgelenk	DIN 71751 M12x48-ST
15	1	70654	Sechskantschraube	DIN 931 M12x100
		096516	Bolzen	ISO 2341-B – 16x40
		70078	Scheibe	DIN 125 A - 16
16	1	70775	Splint	DIN 94 – 4x25
		70121	Sechskantschraube	M12 x 25
17	2	096424	Spannscheibe	DIN 6796-12-FSt.
18	1	32030	Gasdruckdämpfer kpl.	F=600N

## Auflaufeinrichtung

AVE 2000

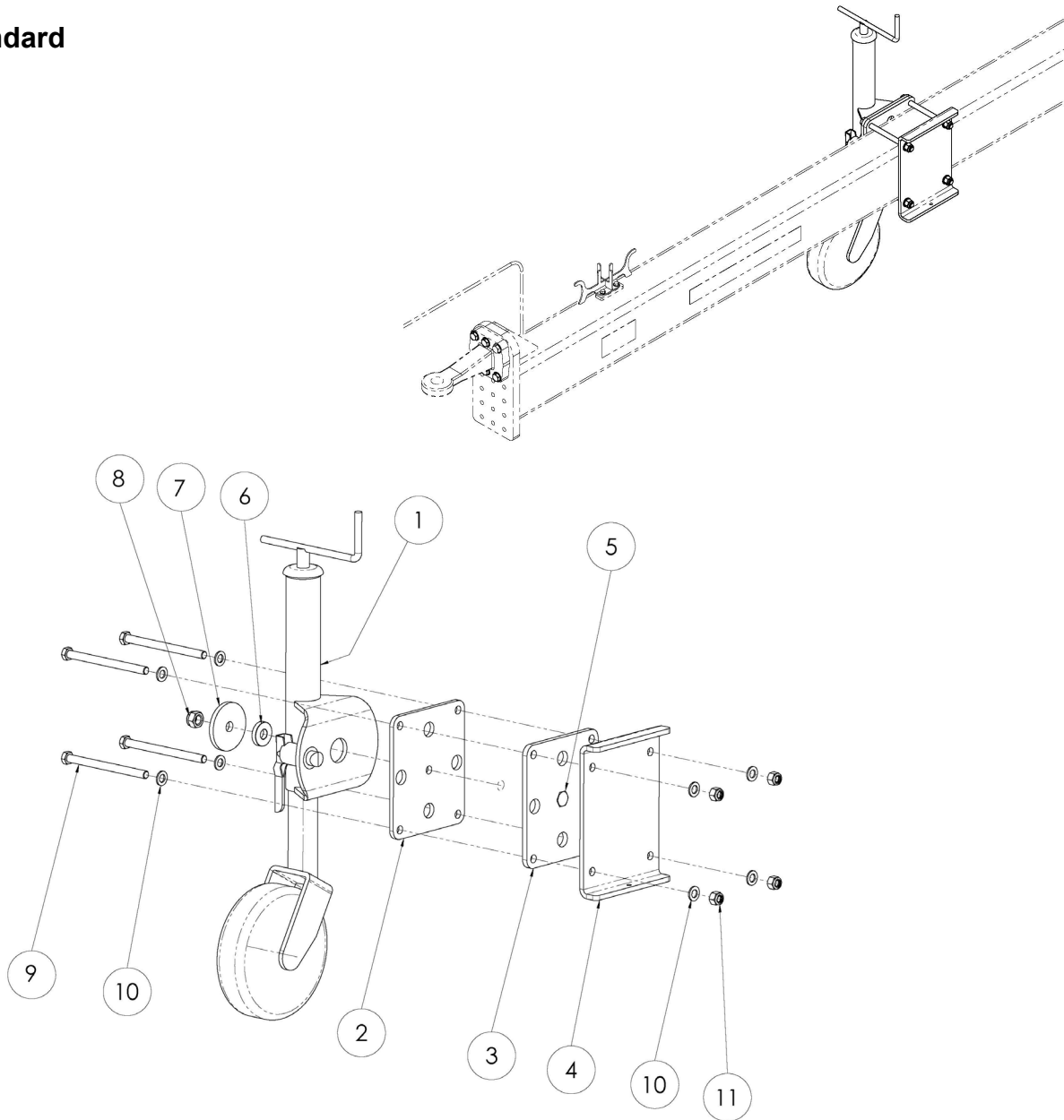


## Auflaufeinrichtung

Pos.	Menge	Art.-Nr.	Bezeichnung	Technische Details
400	1		Gehäuse	
410	1	32011	Zugöse	Einschl. 411, 412
411	1	32014	Rolle	45/32x45
412	1	32023	Bolzen	Ø25/ L=95
412A	2	096518	Wellendichtring	DIN 3760 AS25x32x6
412B	2	096519	Nadelhülse	HK 2520
413	1	32019	Dämpfer	
414	1	32020	Platte	100/71x4
414A	1	32029	Distanzscheibe	Ø100/ Ø71 – t=4mm
415	1	32012	Kappe	112/50
416	2	091532	Sechskantschraube	DIN 933 – M5x10
417	2	70074	Scheibe	DIN 125 – A - 6
421	1	32013	Rolle	Ø80/37x40
422	2	096520	Nadelhülse	DIN 618 HK 3020
423	1	32015	Bolzen	Ø25x118
424	2	096437	O-Ring	35x4
425	2	32021	Innenring	25x30x20,5
430	1	32017	Stoßdämpfer	
431	1	096441	Bolzen	ISO 2341 – A – 8x26
433	1	70301	Sechskantschraube	DIN 931 - M12x60
435	1	32018	Platte	50x140
436	1	096529	Bolzen	DIN 1434–B – 10x35
437	2	70075	Scheibe	DIN 125 A - 10
438	1	096436	Splint	DIN 94 - Ø3,2x16
440	1	32022	Umlenkhebel	120:100
442	1	091507	Sechskantschraube	DIN 931- M12x65
		32028	Seil	
		32024	Hülse	Ø17,2/ Ø12,6 – L=13mm
		33159	Gabelkopf	
		32027	Hülse	Ø17,2/ Ø12,6 – L=16mm
		70116	Sechskantmutter	DIN 980 – M12
443	1	096466	Bolzen	DIN 1434-B – 12x35
446	1	096528	Bolzen	DIN 1434–B – 16x45
447	1	70393	Scheibe	DIN 125 - A 18
448	2	70775	Splint	DIN 94 - 4x25
449	1	70799	Sechskantschraube	DIN 931 - M10x75
450	1	70076	Scheibe	DIN 125 A - 12
451	1	70180	Sechskantmutter	DIN 980 - M10
465	1	096521	Verschlussstopfen	Ø25x20,7 - h=10,5 schwarz
470	1	23090	Handbremshebel	AM 2000
471	1	32025	Stoßdämpfer	Für Handbremshebel
472	2	096458	Sechskantschraube	DIN 931 - M8x35
473	2	70333	Sechskantmutter	DIN 980 – M8

## Stützrad

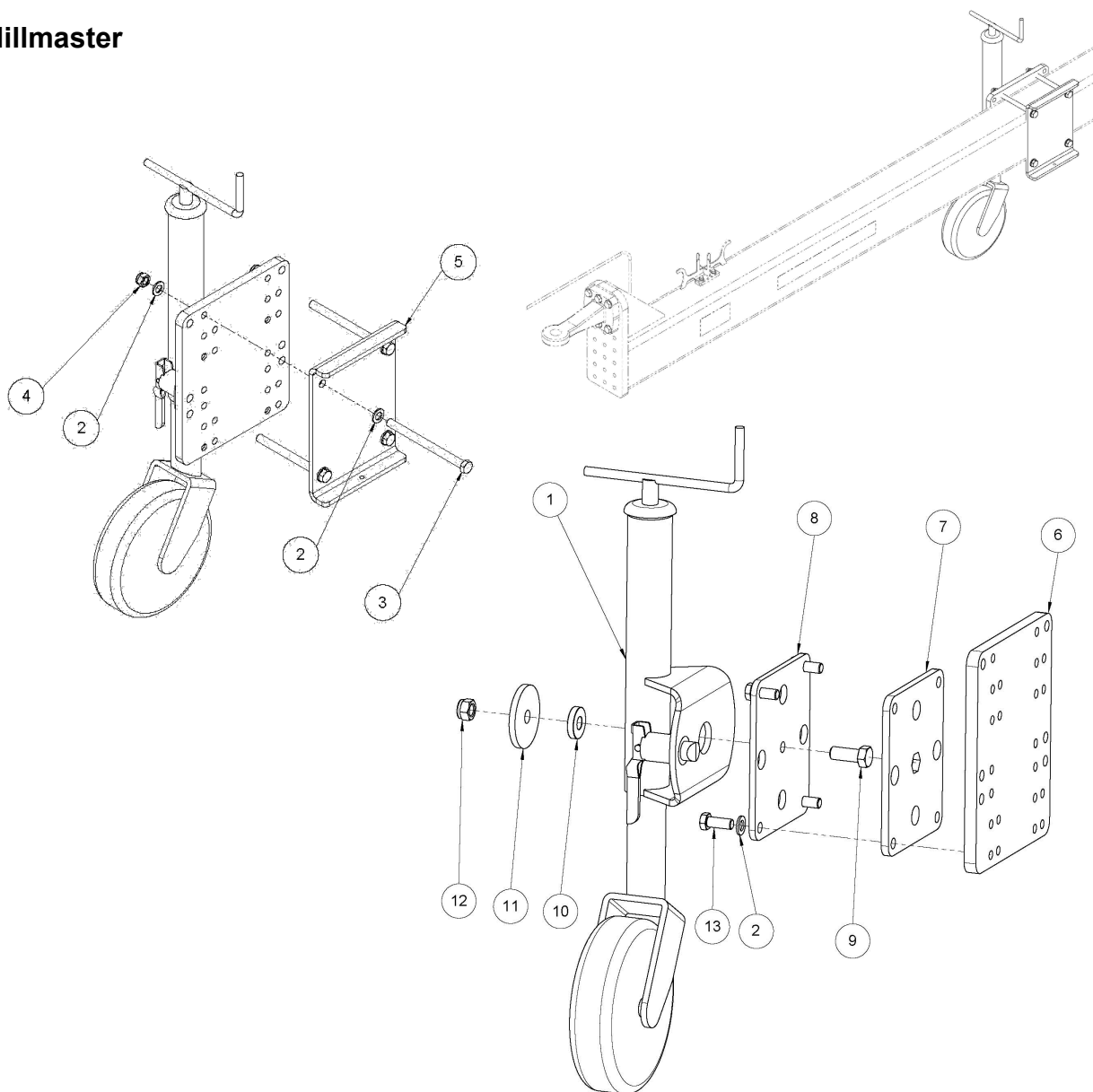
Standard



Pos.	Menge	Art.-Nr.	Bezeichnung	Beschreibung
1	1	25288	Stützrad geschweißt	
2	1	25290	Deckplatte	217x258x10
3	1	25291	Deckplatte	217x258x12
4	1	25292	Klemmplatte	230x320x10
5	1	093379	Sechskantschraube	DIN 933 – M20x55
6	1	25397	Gleitscheibe POM	D50 d20 s10,5
7	1	25293	Endscheibe	D100 d21 s10
8	1	70339	Sechskantmutter	DIN 985 – M20
9	4	70658	Sechskantschraube	DIN 931 – M16x210
10	8	70078	Scheibe	DIN 125 A – 16
11	4	092187	Sechskantmutter	DIN 982 – M16

## Stützrad

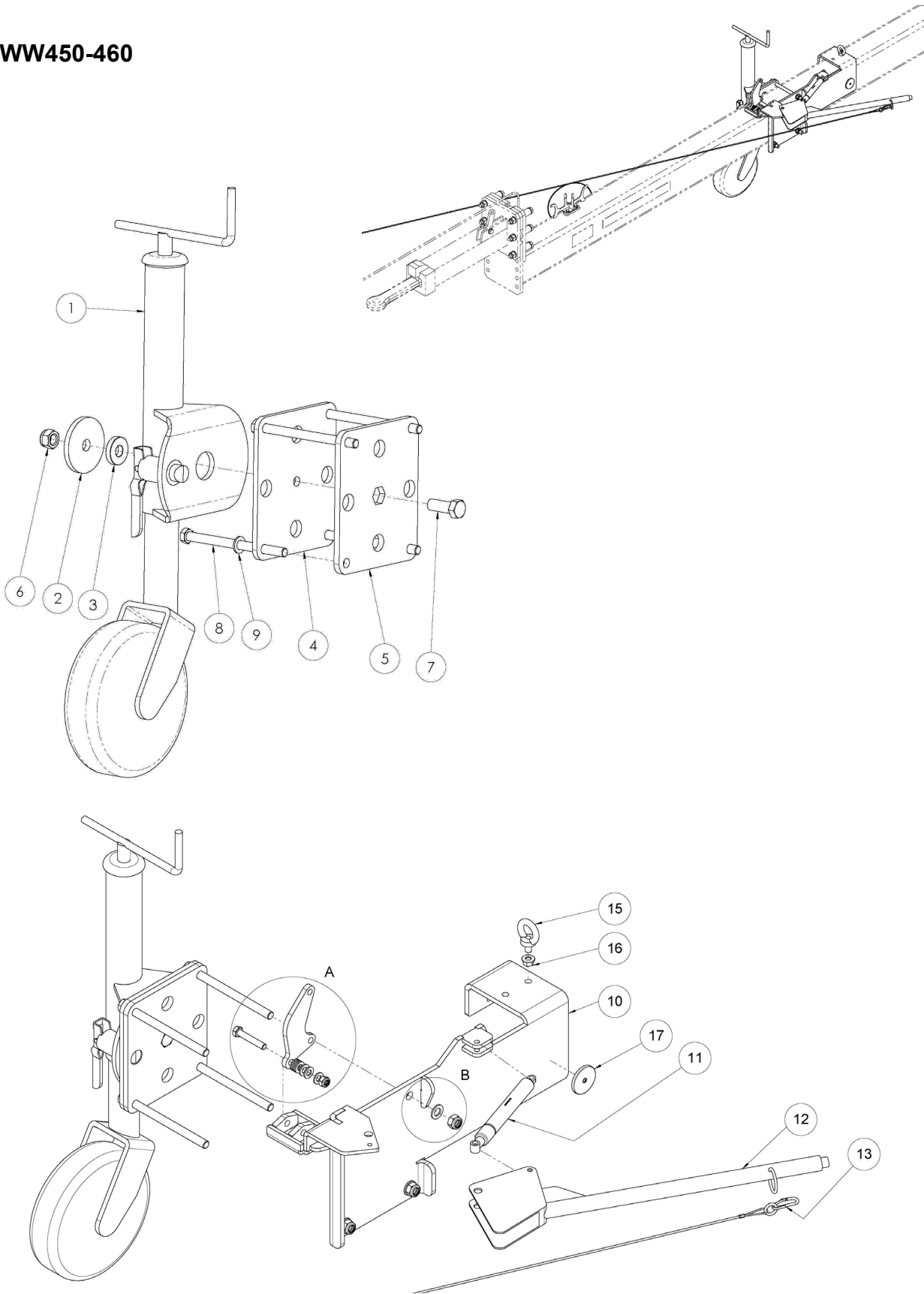
### Hillmaster



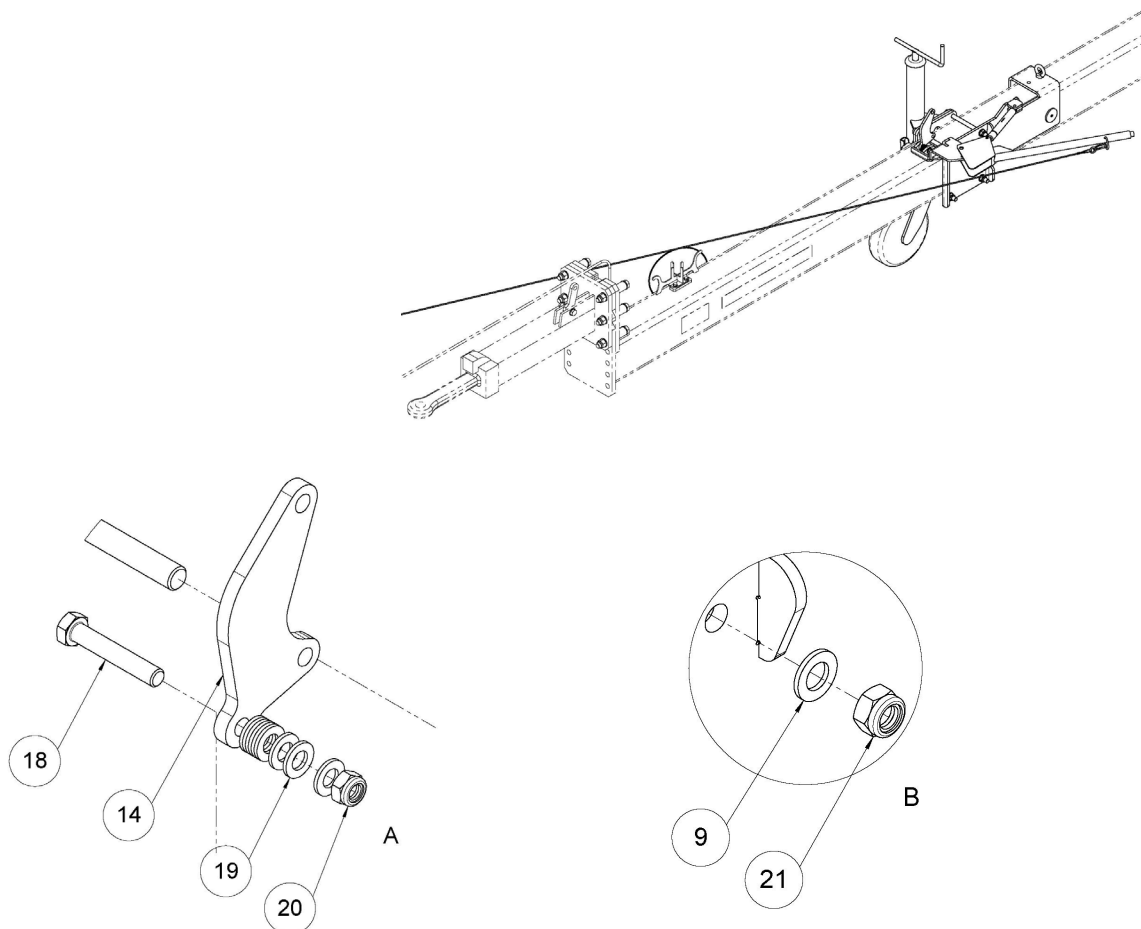
Pos.	Menge	Art.-Nr.	Bezeichnung	Beschreibung
1	1	25288	Stützrad geschweißt	
2	8	70078	Scheibe	DIN 125 A - 16
3	4	70658	Sechskantschraube	DIN 931 – M16x210
4	4	70023	Sechskantmutter	DIN 985 – M16
5	1	25292	Klemmplatte	230x320x10
6	1	27952	Zwischenplatte für Stützrad	297x358x20
7	1	25291	Grundplatte	217x258x12
8	1	25290	Deckplatte	217x258x10
9	1	70817	Sechskantschraube	DIN 933 – M20x50
10	1	25397	Gleitscheibe POM	D50 d20 s10,5
11	1	25293	Endscheibe	D100 d21 s10
12		70339	Sechskantmutter	DIN 985 – M20
13	4	70675	Sechskantschraube	DIN 933 – M16x40

# Stützrad

SWW450-460



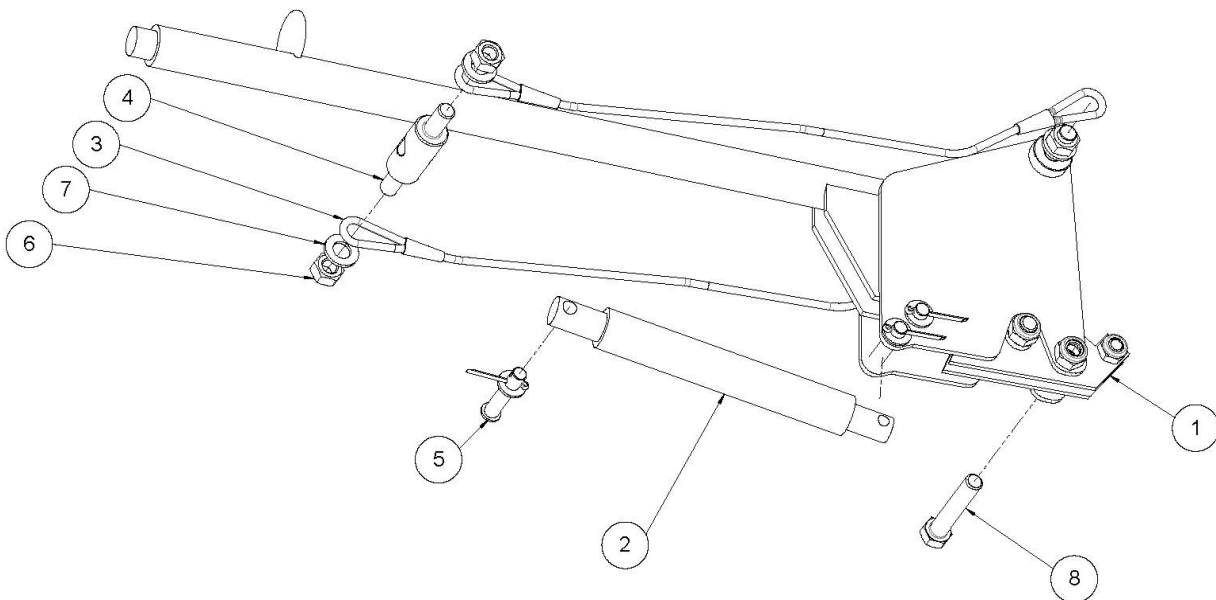
## Stützrad



Pos.	Menge	Art.-Nr.	Bezeichnung	Beschreibung
1	1	25288	Stützrad geschweißt	
2	1	25293	Endscheibe	D100 d21 s10
3	1	25397	Gleitscheibe POM	D50 d20 s10,5
4	1	25290	Deckplatte	217x258x10
5	1	25291	Grundplatte	217x258x12
6	1	70339	Sechskantmutter	DIN 985 – M20
7	1	70817	Sechskantschraube	DIN 933 – M20x50
8	4	70658	Sechskantschraube	DIN 931 – M16x210
9	8	70078	Scheibe	DIN 125 A - 16
10	1	30007	Handbremshebelhalter	
11	1	27456	Gasdruckfeder	<b>Nur in SWW450</b>
12	1		Handbremshebel	<b>Nur in SWW450 Siehe Seite 26</b>
13	1	31253	Abreißeil	L=3500mm
14	1	30995	Übersetzungshebel Bremse	
15	1	70183	Ringschraube	DIN 580 – M12 – C15E
16	1	70104	Sechskantmutter mit Flansch	Ähnl. DIN 6923 – M12
17	1	25064	Reflektor rund gelb	Ø60mm
18	1	70661	Sechskantmutter	DIN 933 – M12x70
19	10	70076	Scheibe	DIN 125 A – 12
20	1	70022	Sechskantmutter	DIN 985 – M12
21	4	70023	Sechskantmutter	DIN 985 – M16

## Handbremse

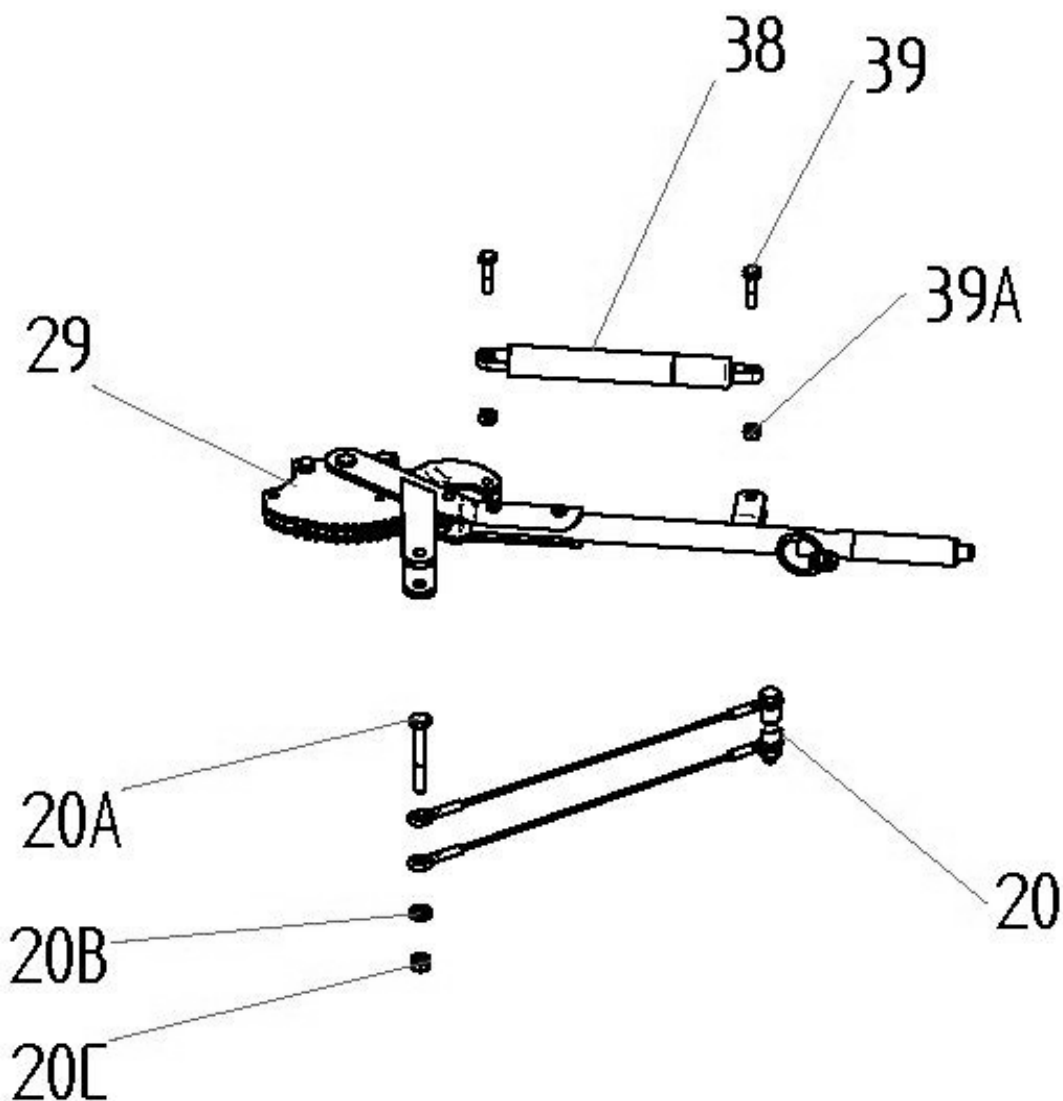
### Hebel Bremse SWW450T MY09



Pos.	Menge	Art.-Nr.	Bezeichnung	Technische Details
1	1	25158	Handbremshebel kpl.	RMZ
2	1	27456	Gasdruckdämpfer	2100N
3	2	30252	Stahlseil VZ	Ø5 x 485
4	1	25506	Handbremshebel Zwischenstück	
5	1	32294	Splintbolzen kpl.	Ø10 x 46 x 50
6	2	091664	Sechskantmutter	DIN 934 – M12
7	2	70076	Scheibe	DIN 125 A – 12 – 140HV
8	1	091507	Sechskantschraube	DIN 931 M12x65

## Handbremse

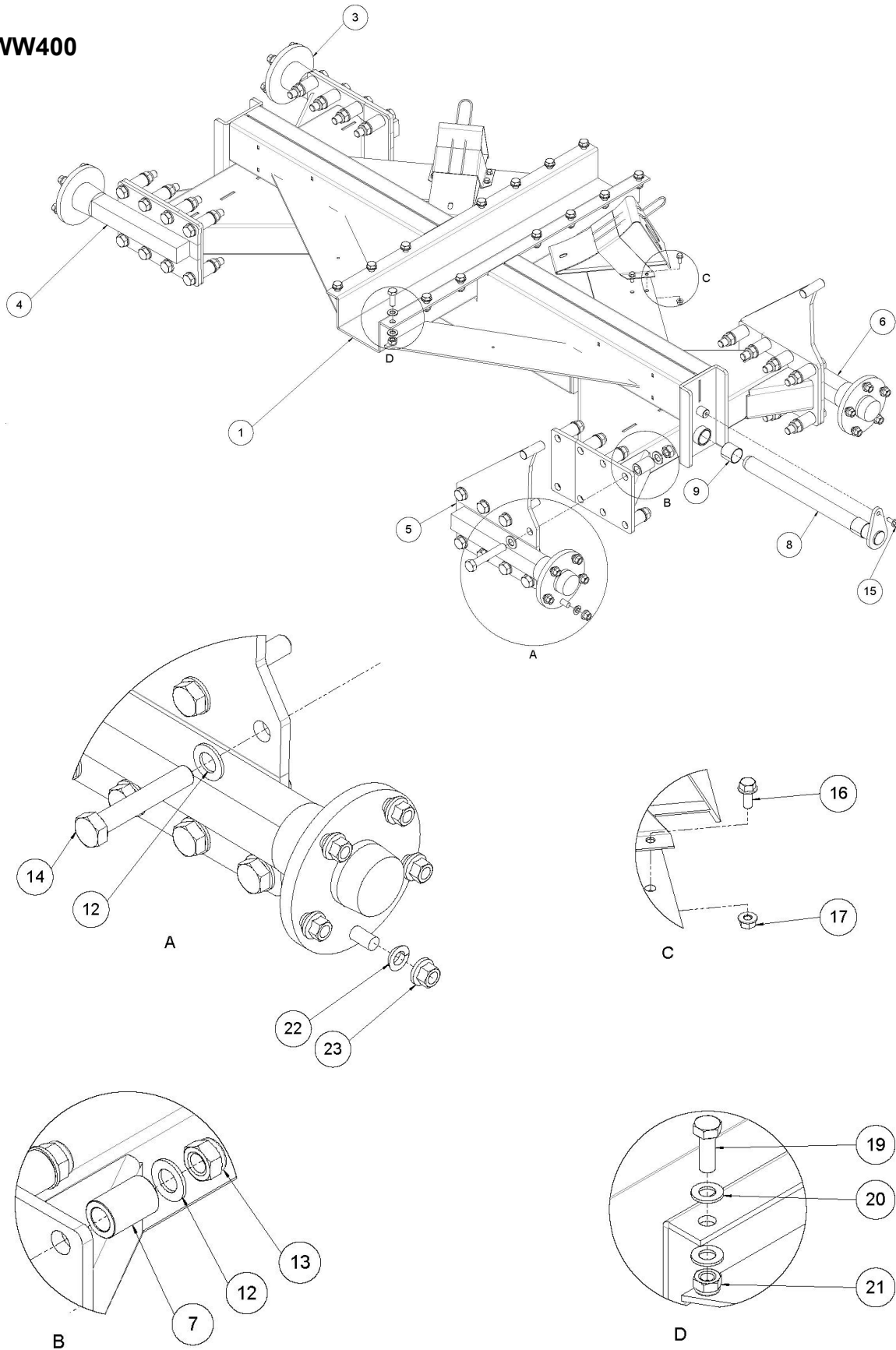
### Handbremshebel AM2000



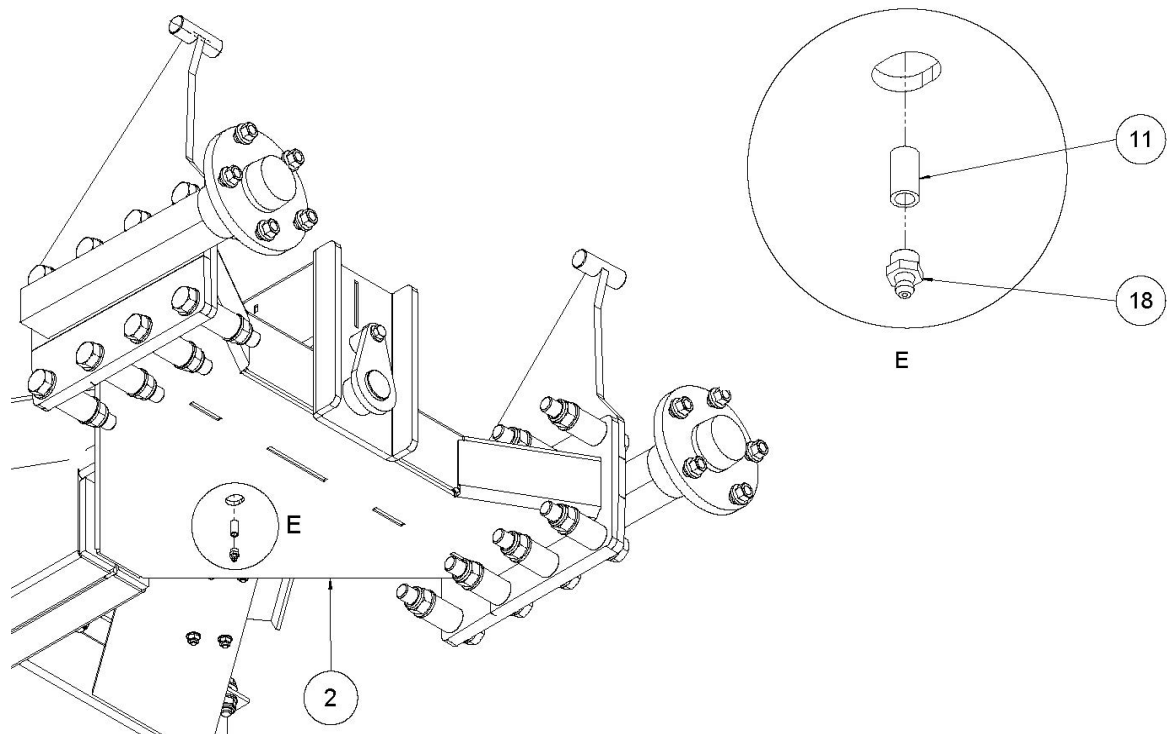
Pos.	Menge	Art.-Nr.	Bezeichnung	Technische Details
20	1	34732	Handbremsseil	
20A	1	70799	Sechskantschraube	DIN 931 – M10x75
20B	1	70075	Scheibe	DIN 125 - 10
20C	1	70180	Sechskantmutter	DIN 980 - M10
29	1	26714	Handbremshebel	
38	1	32924	Dämpfer	
39	2	096458	Sechskantschraube	DIN 931 – M8x35
39A	2	70333	Sicherungsmutter	DIN 980 – M8

# Tandemachse

SWW400



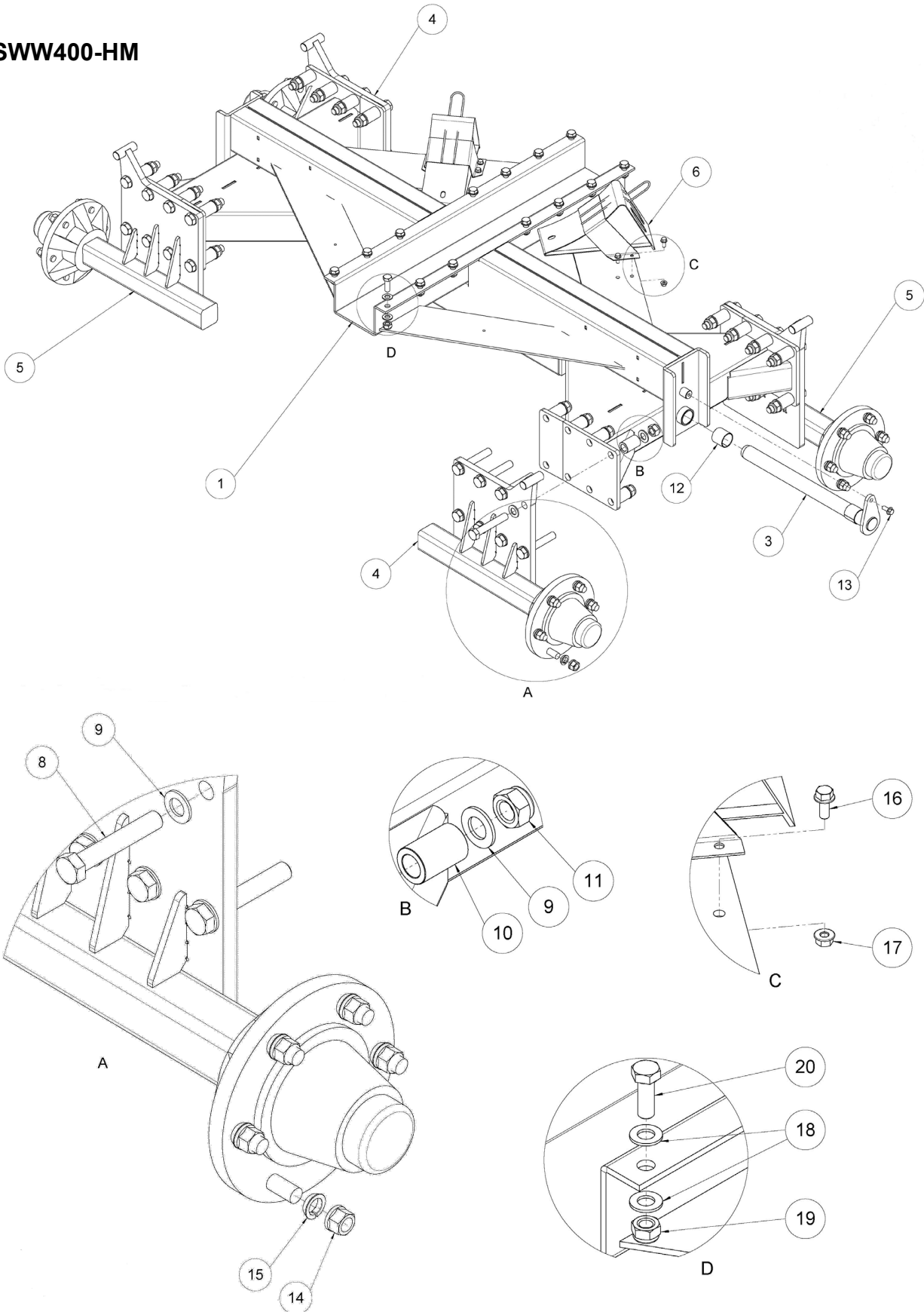
## Tandemachse



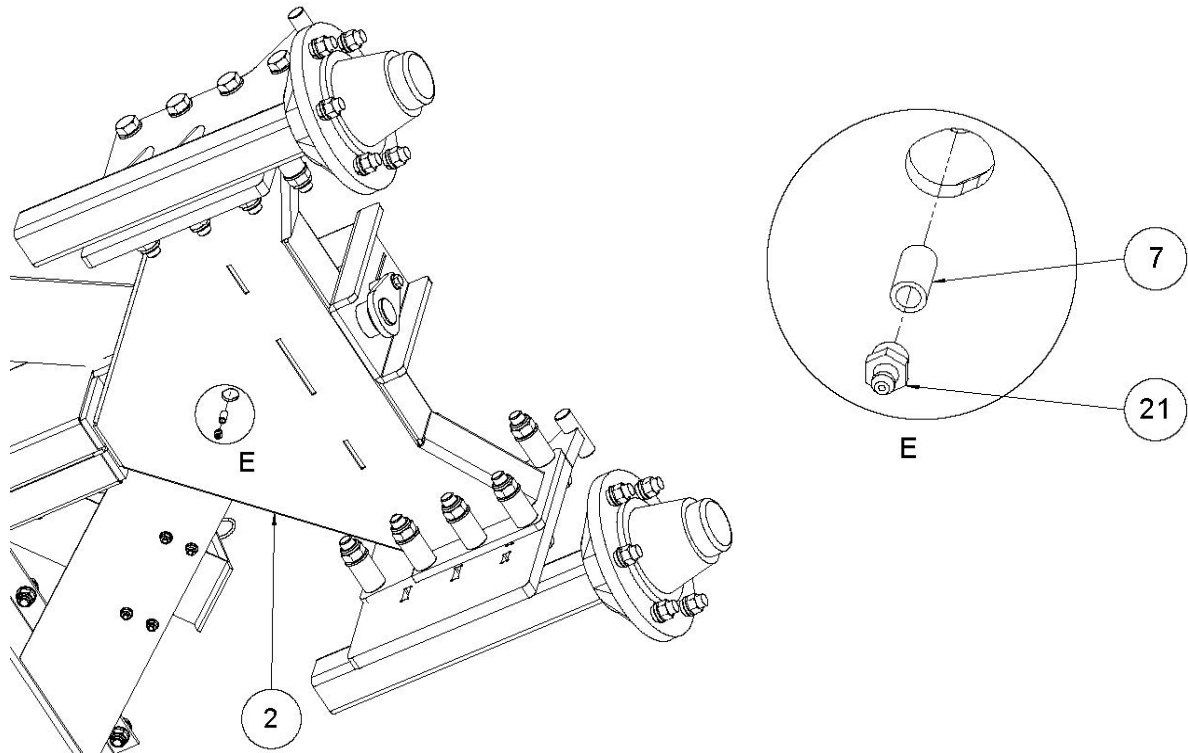
Pos.	Menge	Art.-Nr.	Bezeichnung	Technische Details
1	1	29711	Achsträger Tandem	
2	2	27444	Wippe Tandem	
3	1	27491	Achsstummel hinten rechts	<b>Siehe Seite 41</b>
4	1	27493	Achsstummel vorne rechts	<b>Siehe Seite 41</b>
5	1	27492	Achsstummel vorne links	<b>Siehe Seite 41</b>
6	1	27490	Achsstummel hinten links	<b>Siehe Seite 41</b>
7	32	25005	Dehnbuche	L=51mm
8	2	27429	Achshalterbolzen Wippe Tandem	
9	4	093380	Permaglide - Buchse	PAP 4040 P10
10	2	25043	Halter für Unterlegkeil	AW-Hemmschuhhalter-F36
	2	25042	Unterlegkeil	AW-Hemmschuh-F36
11	2	29873	Rohr für Schmiernippel	
12	64	70360	Scheibe	DIN 125 A – 20
13	32	70339	Sechskantmutter	DIN 985 – M20
14	32	092979	Sechskantschraube	DIN 931 – M20x120
15	2	093223	Sechskantschraube mit Flansch	DIN 6921 – M10x25
16	8	70044	Sperrzahnschraube mit Flansch	DIN 6921 – M8x20
17	8	70005	Sechskantmutter mit Flansch	DIN 6923 – M8
18	2	70304	Kegelschmiernippel	DIN 71412 – M8x1
19	14	70213	Sechskantschraube	DIN 933 – M14x40
20	28	70077	Scheibe	DIN 125 A – 14
21	14	70244	Sechskantmutter	DIN 985 – M14
22	20	093470	Kegelbundmutter (Federring,Limesring)	DIN 74361 C – 14,5
23	20	093481	Flachbundmutter	DIN 74361 B – M14x1,5

# Tandemachse

SWW400-HM



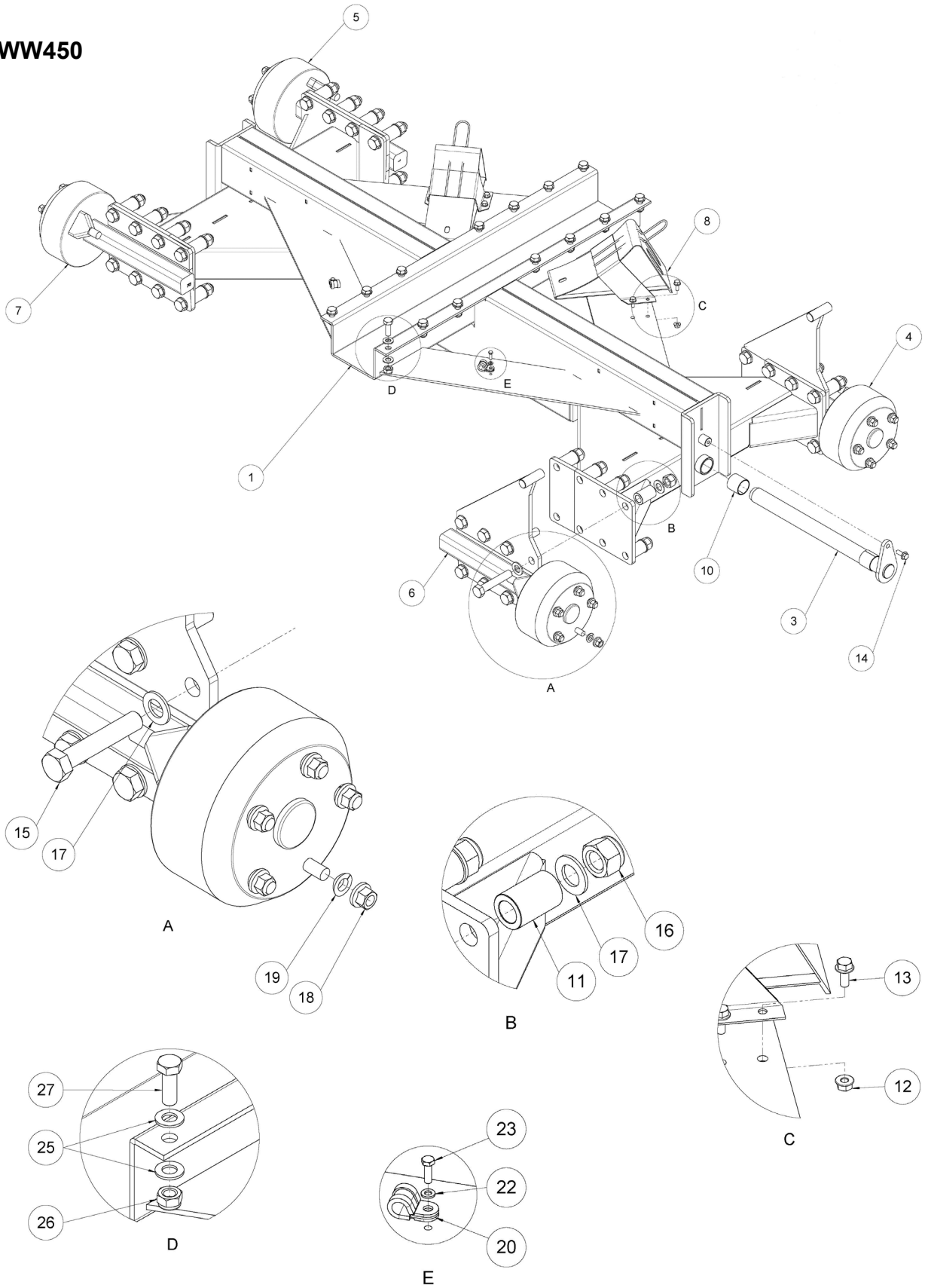
## Tandemachse



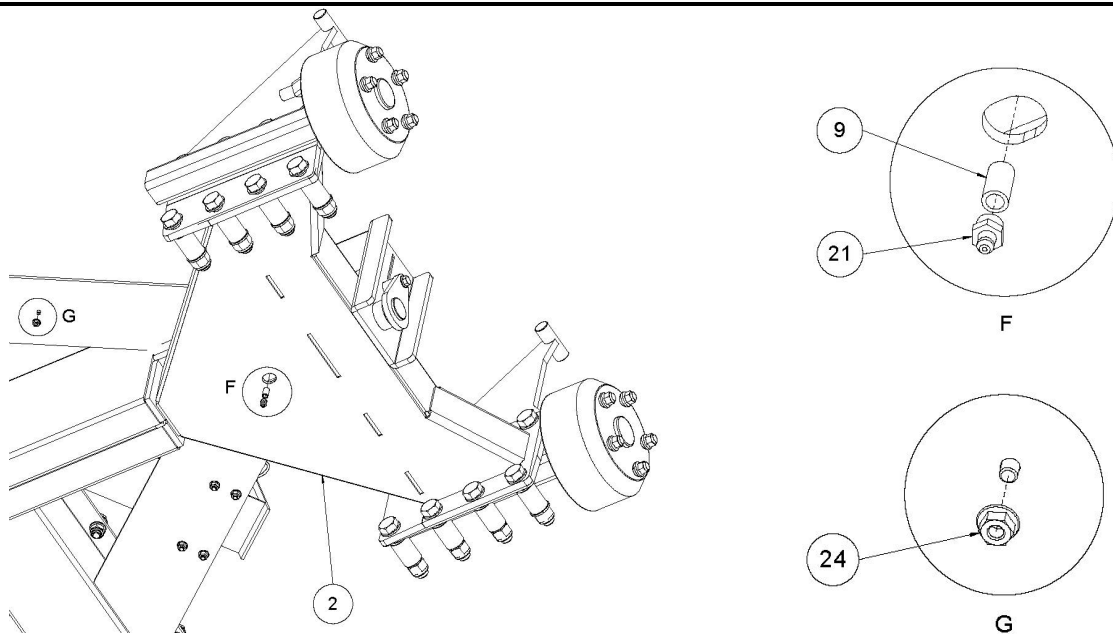
Pos.	Menge	Art.-Nr.	Bezeichnung	Technische Details
1	1	29711	Achsträger Tandem	
2	2	27444	Wippe Tandem	
3	2	27429	Achshalterbolzen Wippe Tandem	
4	2	31420	Laufachsstummel 15.3 hinten rechts	<b>Siehe Seite 42</b>
5	2	31421	Laufachsstummel 15.3 hinten links	<b>Siehe Seite 42</b>
6	2	25043	Halter für Unterlegkeil	AW-Hemmschuhhalter-F36
	2	25042	Unterlegkeil	AW-Hemmschuh-F36
7	2	29873	Rohr für Schmiernippel	
8	32	092979	Sechskantschraube	DIN 931 – M20x120
9	64	70360	Scheibe	DIN 125 A – 20
10	32	25005	Dehnbuche	L=51mm
11	32	70339	Sechskantmutter	DIN 985 – M20
12	4	093380	Permaglide - Buchse	PAP 4040 P10
13	2	093223	Sechskantschraube mit Flansch	DIN 6921 – M10x25
14	24	70224	Flachbundmutter	DIN 74361 B – M18x1,5
15	24	70225	Kegelbundmutter (Federring, Limesring)	DIN 74361 C – 18,5
16	8	70044	Sperrzahnschraube mit Flansch	DIN 6921 – M8x20
17	8	70005	Sechskantmutter mit Flansch	DIN 6923 – M8
18	28	70077	Scheibe	DIN 125 A – 14
19	14	70244	Sechskantmutter	DIN 985 – M14
20	14	70213	Sechskantschraube	DIN 933 – M14x40
21	2	70304	Kegelschmiernippel	DIN 71412 – M8x1

# Tandemachse

SWW450



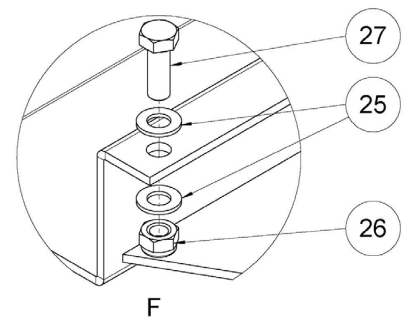
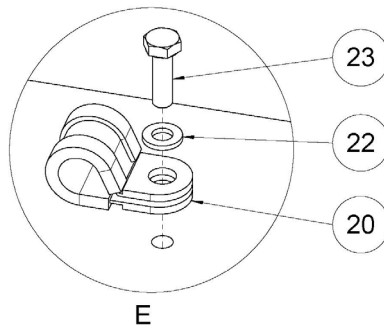
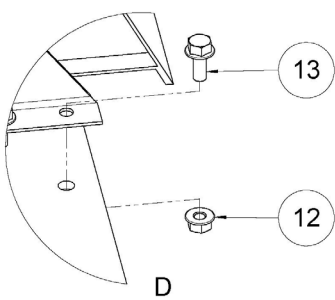
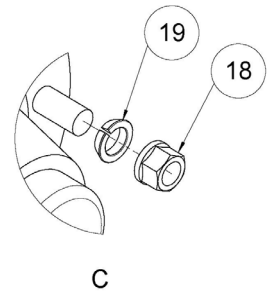
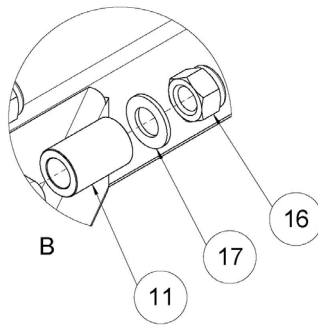
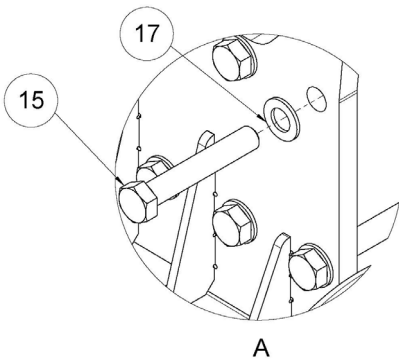
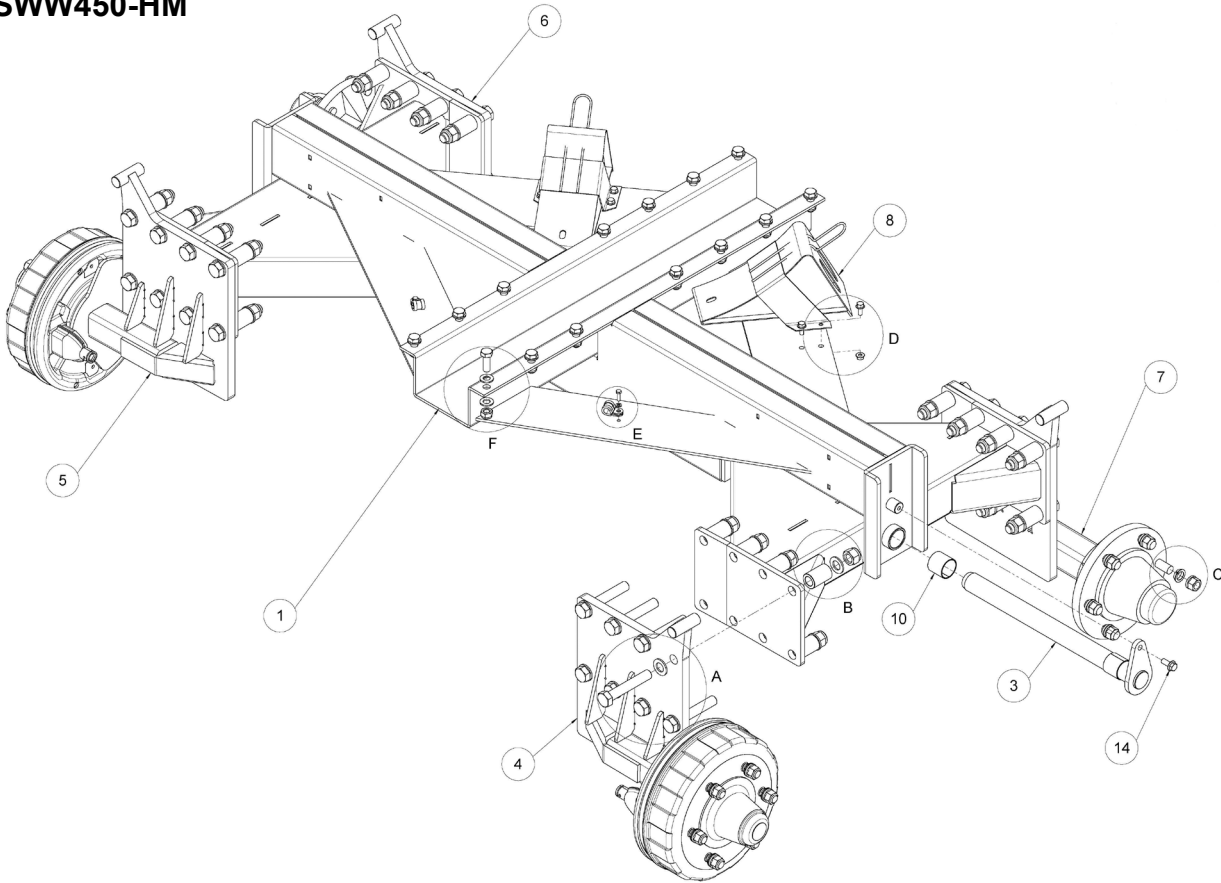
## Tandemachse



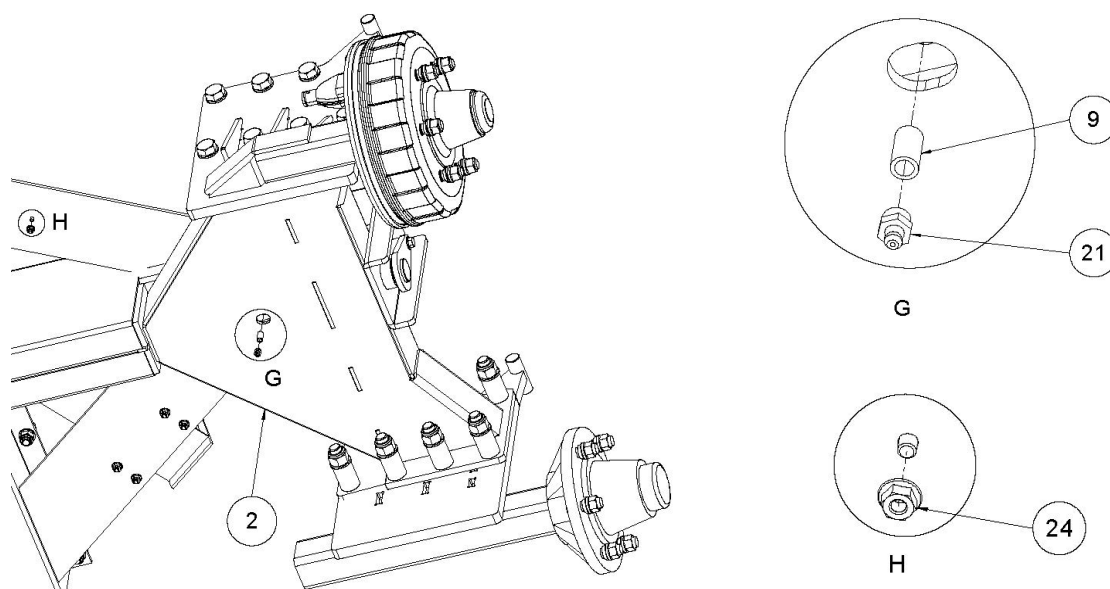
Pos.	Menge	Art.-Nr.	Bezeichnung	Technische Details
1	1	29711	Achsträger Tandem	
2	2	27444	Wippe Tandem	
3	2	27429	Achshalterbolzen Wippe Tandem	
4	1	27496	Achsstummel hinten links LK140 M14x1,5	<b>Siehe Seite 43</b>
5	1	27497	Achsstummel hinten rechts LK140 M14x1,5	<b>Siehe Seite 43</b>
6	1	27498	Achsstummel vorne links LK140 M14x1,5	<b>Siehe Seite 43</b>
7	1	27499	Achsstummel vorne rechts LK140 M14x1,5	<b>Siehe Seite 43</b>
8	2	25043	Halter für Unterlegkeil	AW-Hemmschuhhalter-F36
	2	25042	Unterlegkeil	AW-Hemmschuh-F36
9	2	29873	Rohr für Schmiernippel	
10	4	093380	Permaglide - Buchse	PAP 4040 P10
11	32	25005	Dehnbuche	L=51mm
12	8	70005	Sechskantmutter mit Flansch	DIN 6923 – M8
13	8	70044	Sperrzahnschraube mit Flansch	DIN 6921 – M8x20
14	2	093223	Sechskantschraube mit Flansch	DIN 6921 – M10x25
15	32	092964	Sechskantschraube	DIN 931 – M20x110
16	32	70339	Sechskantmutter	DIN 985 – M20
17	64	70360	Scheibe	DIN 125 A – 20
18	20	093481	Flachbundmutter	DIN 74361 B – M14x1,5
19	20	093470	Kegelbundmutter (Federring, Limesring)	DIN 74361 C – M14,5
20	2	70747	Rohrschelle	B20mm D16mm
21	2	70304	Kegelschmiernippel	DIN 71412 – M8x1
22	2	092181	Scheibe	DIN 125 A - 6
23	2	70149	Sechskantschraube	DIN 933 – M6x20
24	2	70233	Sechskantmutter mit Flansch	DIN 6923 – M6
25	28	70077	Scheibe	DIN 125 A – 14
26	14	70244	Sechskantmutter	DIN 985 – M14
27	14	70213	Sechskantschraube	DIN 933 – M14x40

# Tandemachse

## SWW450-HM



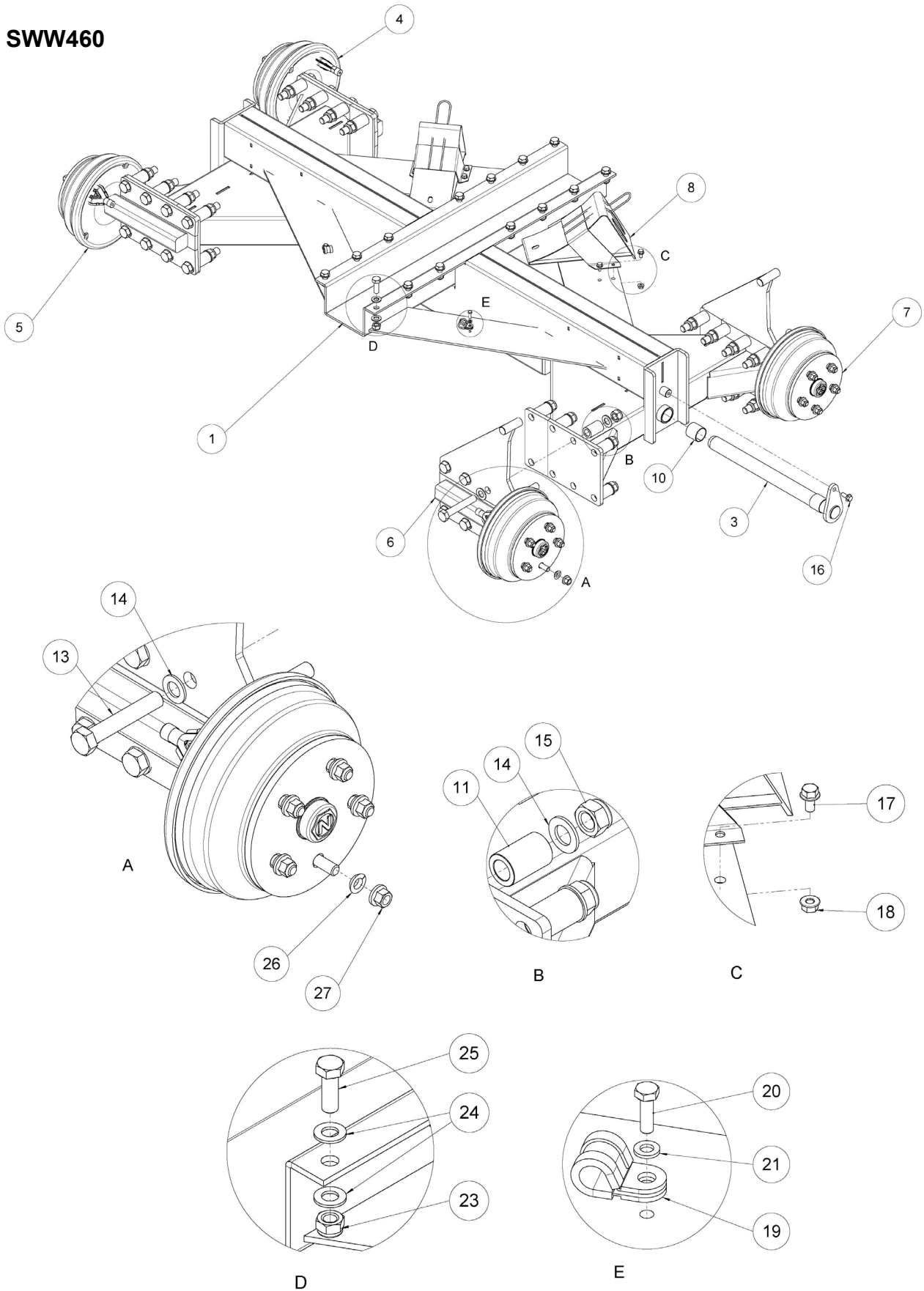
## Tandemachse



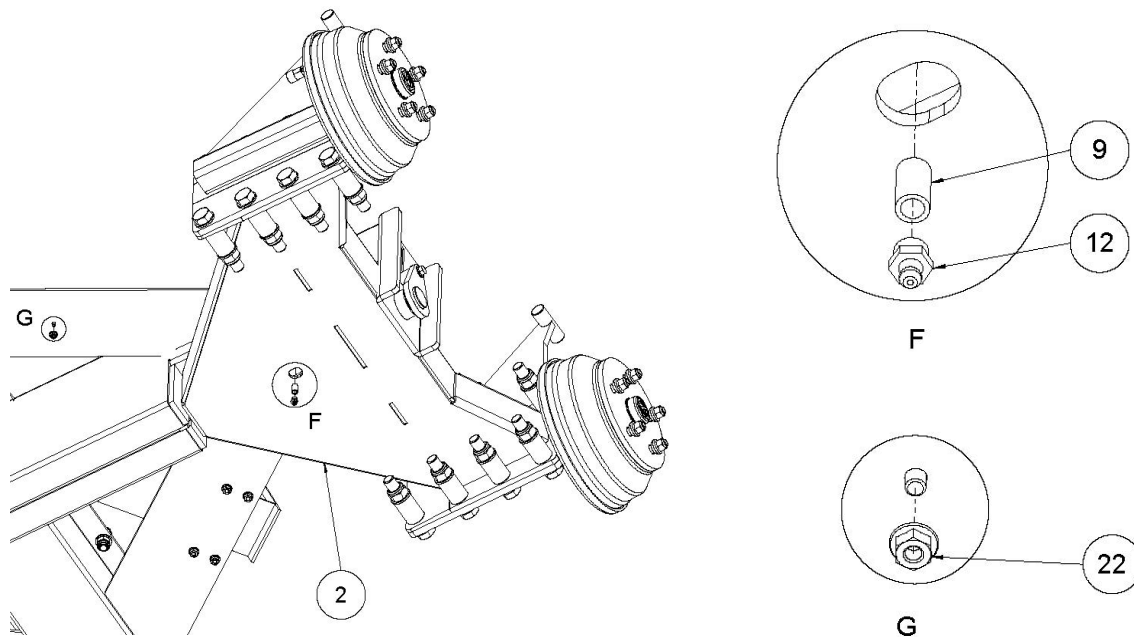
Pos.	Menge	Art.-Nr.	Bezeichnung	Technische Details
1	1	29711	Achsträger Tandem	
2	2	27444	Wippe Tandem	
3	2	27429	Achshalterbolzen Wippe Tandem	
4	1	31422	Bremsachsstummel 15.3 HM vorne links	<b>Siehe Seite 44</b>
5	1	31423	Bremsachsstummel 15.3 HM vorne rechts	<b>Siehe Seite 44</b>
6	1	31420	Laufachsstummel 15.3 HM hinten rechts	<b>Siehe Seite 42</b>
7	1	31421	Laufachsstummel 15.3 HM hinten links	<b>Siehe Seite 42</b>
8	2	25043	Halter für Unterlegkeil	AW-Hemmschuhhalter-F36
	2	25042	Unterlegkeil	AW-Hemmschuh-F36
9	2	29873	Rohr für Schmiernippel	
10	4	093380	Permaglide - Buchse	PAP 4040 P10
11	32	25005	Dehnbuche	L=51mm
12	8	70005	Sechskantmutter mit Flansch	DIN 6923 – M8
13	8	70044	Sperrzahnschraube mit Flansch	DIN 6921 – M8x20
14	2	093223	Sechskantschraube mit Flansch	DIN 6921 – M10x25
15	32	092979	Sechskantschraube	DIN 931 – M20x120
16	32	70339	Sechskantmutter	DIN 985 – M20
17	64	70360	Scheibe	DIN 125 A – 20
18	24	70224	Flachbundmutter	DIN 74361 B – M18x1,5
19	24	70225	Kegelbundmutter (Federring, Limesring)	DIN 74361 C – M18,5
20	2	70747	Rohrschelle	B20mm D16mm
21	2	70304	Kegelschmiernippel	DIN 71412 – M8x1
22	2	092181	Scheibe	DIN 125 A - 6
23	2	70149	Sechskantschraube	DIN 933 – M6x20
24	2	70233	Sechskantmutter mit Flansch	DIN 6923 – M6
25	28	70077	Scheibe	DIN 125 A – 14
26	14	70244	Sechskantmutter	DIN 985 – M14
27	14	70213	Sechskantschraube	DIN 933 – M14x40

# Tandemachse

SWW460



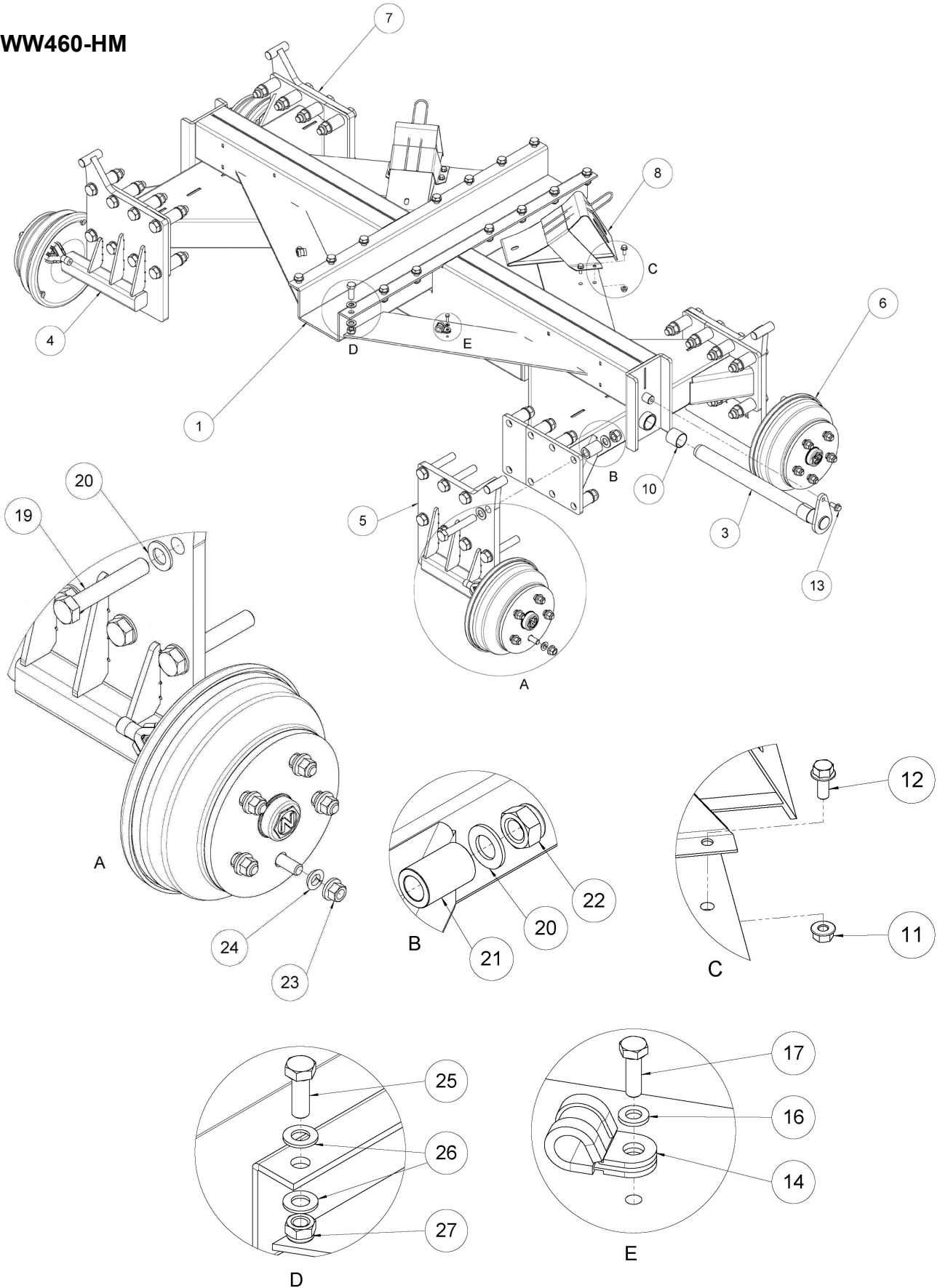
## Tandemachse



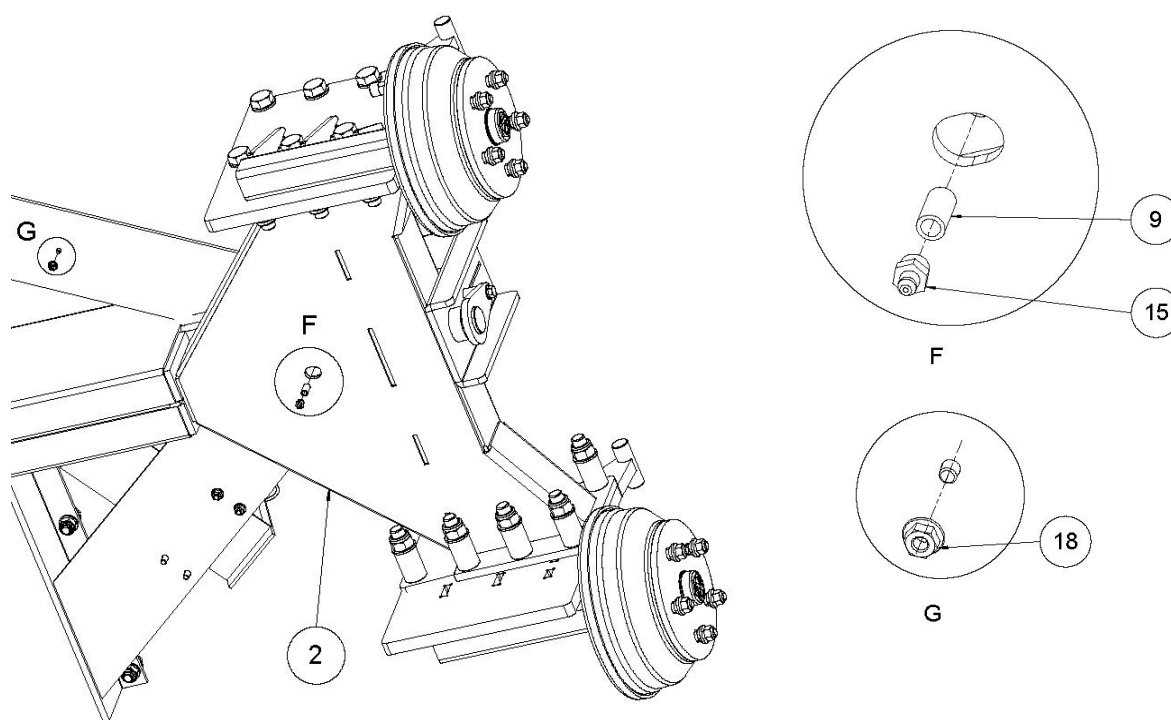
Pos.	Menge	Art.-Nr.	Bezeichnung	Technische Details
1	1	29711	Achsträger Tandem	
2	2	27444	Wippe Tandem	
3	2	27429	Achshalterbolzen Wippe Tandem	
4	1	30966	Bremsachsstummel12" – 40Km/h hinten rechts	<b>Siehe Seite 46</b>
5	1	30964	Bremsachsstummel12" – 40Km/h vorne rechts	<b>Siehe Seite 46</b>
6	1	30963	Bremsachsstummel12" – 40Km/h Vorne links	<b>Siehe Seite 46</b>
7	1	30965	Bremsachsstummel12" – 40Km/h Hinten links	<b>Siehe Seite 46</b>
8	2	25043	Halter für Unterlegkeil	AW-Hemmschuhhalter-F36
	2	25042	Unterlegkeil	AW-Hemmschuh-F36
9	2	29873	Rohr für Schmiernippel	
10	4	093380	Permaglide - Buchse	PAP 4040 P10
11	32	25005	Dehnbuche	L=51mm
12	2	70304	Kegelschmiernippel	DIN 71412 – M8x1
13	32	092979	Sechskantschraube	DIN 931 – M20x120
14	64	70360	Scheibe	DIN 125 A – 20
15	32	70339	Sechskantmutter	DIN 985 – M20
16	2	093223	Sechskantschraube mit Flansch	DIN 6921 – M10x25
17	8	70044	Sperrzahnschraube mit Flansch	DIN 6921 – M8x20
18	8	70005	Sechskantmutter mit Flansch	DIN 6923 – M8
19	2	70747	Rohrschelle	B20mm D16mm
20	2	70149	Sechskantschraube	DIN 933 – M6x20
21	2	092181	Scheibe	DIN 125 A - 6
22	2	70233	Sechskantmutter mit Flansch	DIN 6923 – M6
23	14	70244	Sechskantmutter	DIN 985 – M14
24	28	70077	Scheibe	DIN 125 A – 14
25	14	70213	Sechskantschraube	DIN 933 – M14x40
26	20	093470	Kegelbundmutter (Federring, Limesring)	DIN 74361 C – M14,5
27	20	093481	Flachbundmutter	DIN 74361 B – M14x1,5

# Tandemachse

SWW460-HM



## Tandemachse



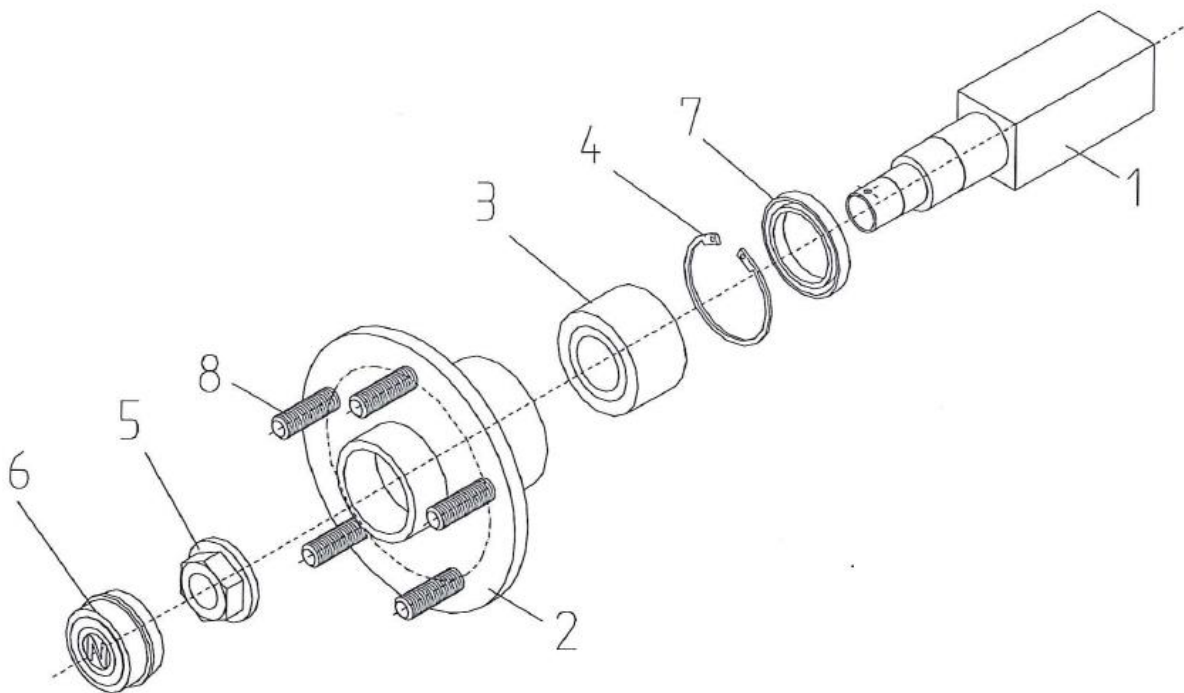
Pos.	Menge	Art.-Nr.	Bezeichnung	Technische Details
1	1	29711	Achsträger Tandem	
2	2	27444	Wippe Tandem	
3	2	27429	Achshalterbolzen Wippe Tandem	
4	1	31995	Bremsachsstummel vorne rechts	<b>Siehe Seite 46</b>
5	1	31993	Bremsachsstummel vorne links	<b>Siehe Seite 46</b>
6	1	32603	Bremsachsstummel hinten links	<b>Siehe Seite 46</b>
7	1	32602	Bremsachsstummel hinten rechts	<b>Siehe Seite 46</b>
8	2	25043	Halter für Unterlegkeil	AW-Hemmschuhhalter-F36
	2	25042	Unterlegkeil	AW-Hemmschuh-F36
9	2	29873	Rohr für Schmiernippel	
10	4	093380	Permaglide - Buchse	PAP 4040 P10
11	8	70005	Sechskantmutter mit Flansch	DIN 6923 – M8
12	8	70044	Sperrzahnschraube mit Flansch	DIN 6921 – M8x20
13	2	093223	Sechskantschraube mit Flansch	DIN 6921 – M10x25
14	2	70747	Rohrschelle	B20mm D16mm
15	2	70304	Kegelschmiernippel	DIN 71412 – M8x1
16	2	092181	Scheibe	DIN 125 A - 6
17	2	70149	Sechskantschraube	DIN 933 – M6x20
18	2	70233	Sechskantmutter mit Flansch	DIN 6923 – M6
19	32	092979	Sechskantschraube	DIN 931 – M20x120
20	64	70360	Scheibe	DIN 125 A – 20
21	32	25005	Dehnbuche	L=51mm
22	32	70339	Sechskantmutter	DIN 985 – M20
23	20	093481	Flachbundmutter	DIN 74361 B – M14x1,5
24	20	093470	Kegelbundmutter (Federring, Limesring)	DIN 74361 C – M14,5
25	14	70213	Sechskantschraube	DIN 933 – M14x40
26	28	70077	Scheibe	DIN 125 A – 14
27	14	70244	Sechskantmutter	DIN 985 – M14



## Achsstummel

Nabe mit Achsstummel RA 2,5K

Verbaut in SWW 400

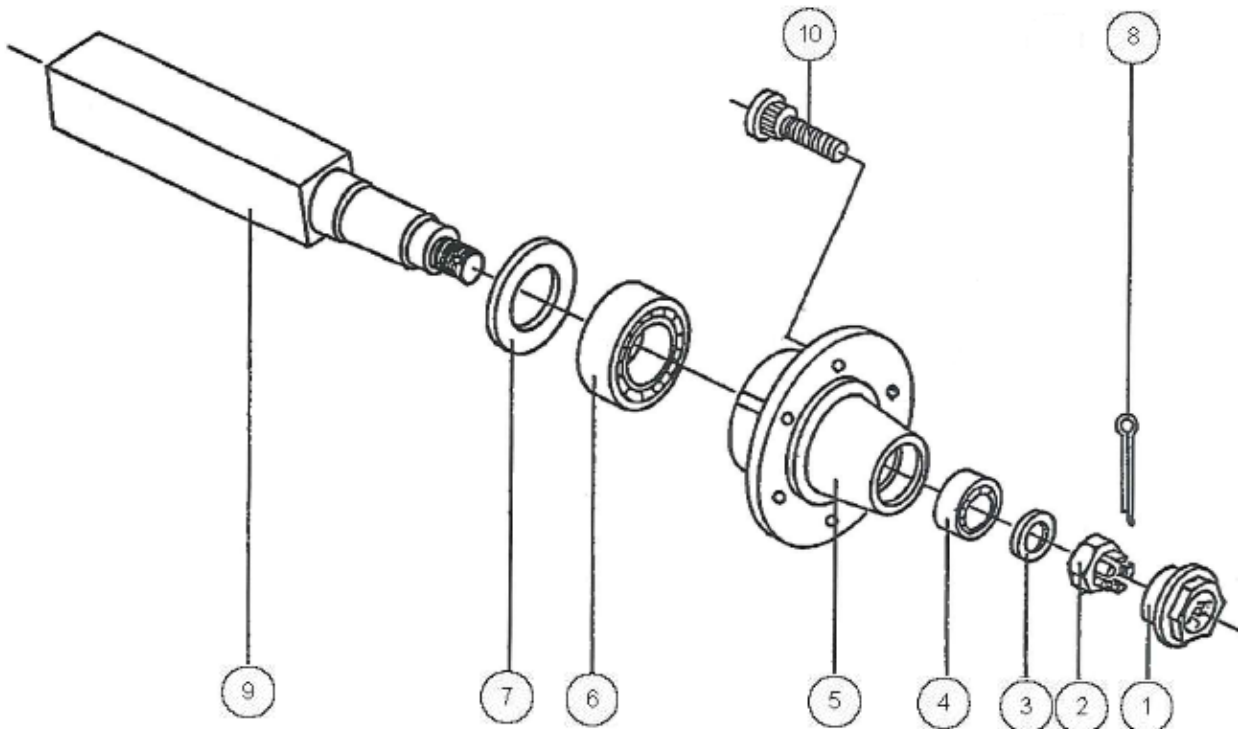


Pos.	Menge	Art.-Nr.	Bezeichnung	Technische Details
1	1		Achskörper	
2	1	31304	Radnabe SN18/25K	LK 5/94/140
3	1	25170	Kompaktlager	Ø39x72x37
4	1	096846	Sicherungsring	DIN 472 – 75x2,5
5	1	25143	Flanschmutter	M24x1,5 – SW 32
6	1	25172	Radkappe für Nieperachsen	dia 52.2
7	1	096434	Wellendichtung	72x48x7
8	5	090730	Radbolzen	M14x1,5x45

## Achsstummel

### Laufachsstummel VK65 – 6-Loch

Verbaut in SWW 400-HM / 450-HM

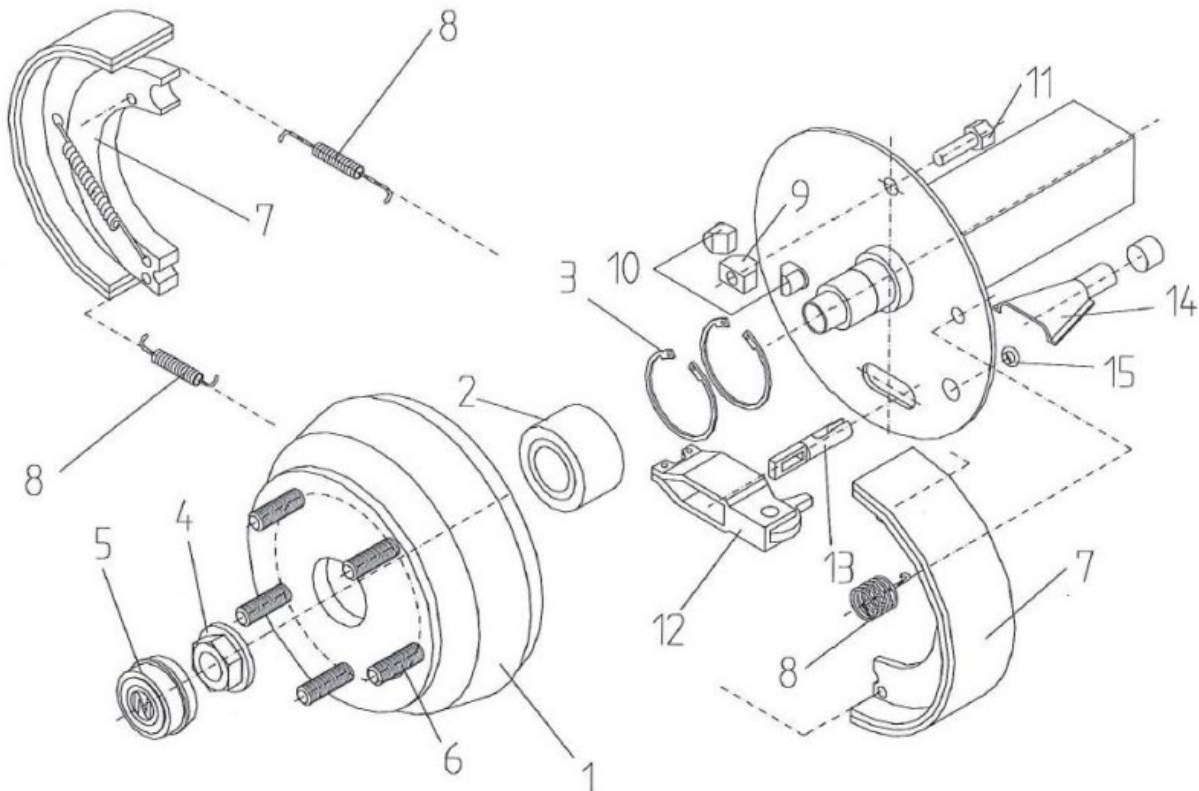


Pos.	Menge	Art.-Nr.	Bezeichnung	Technische Details
1	2	25168	Radkappe	Ø 80mm
2	2	096405	Kronenmutter	DIN 937 - M30x1,5 – 17H
3	2	70777	Scheibe	DIN 125 A – 30 140HV
4	2	71169	Kegelrollenlager	32208
5	2	31410	Radnabe	6000 H
6	2	71170	Kegelrollenlager	30211
7a	2	30146	Dichtscheibe	CTM 100x55
7b	2	30147	Abdeckscheibe	CTM 1 ¼
8	2	70386	Splint	DIN 94 - 5x50- ST
9	1		Bremsachsenstummel	□65mm
10	12	25151	Radbolzen mit Bund	M18x1,5x57 - 8.8 – Einpress – Ø20,5

## Achsstummel

### Nabe mit Achsstummel – GA 2,5K

Verbaut in SWW 450

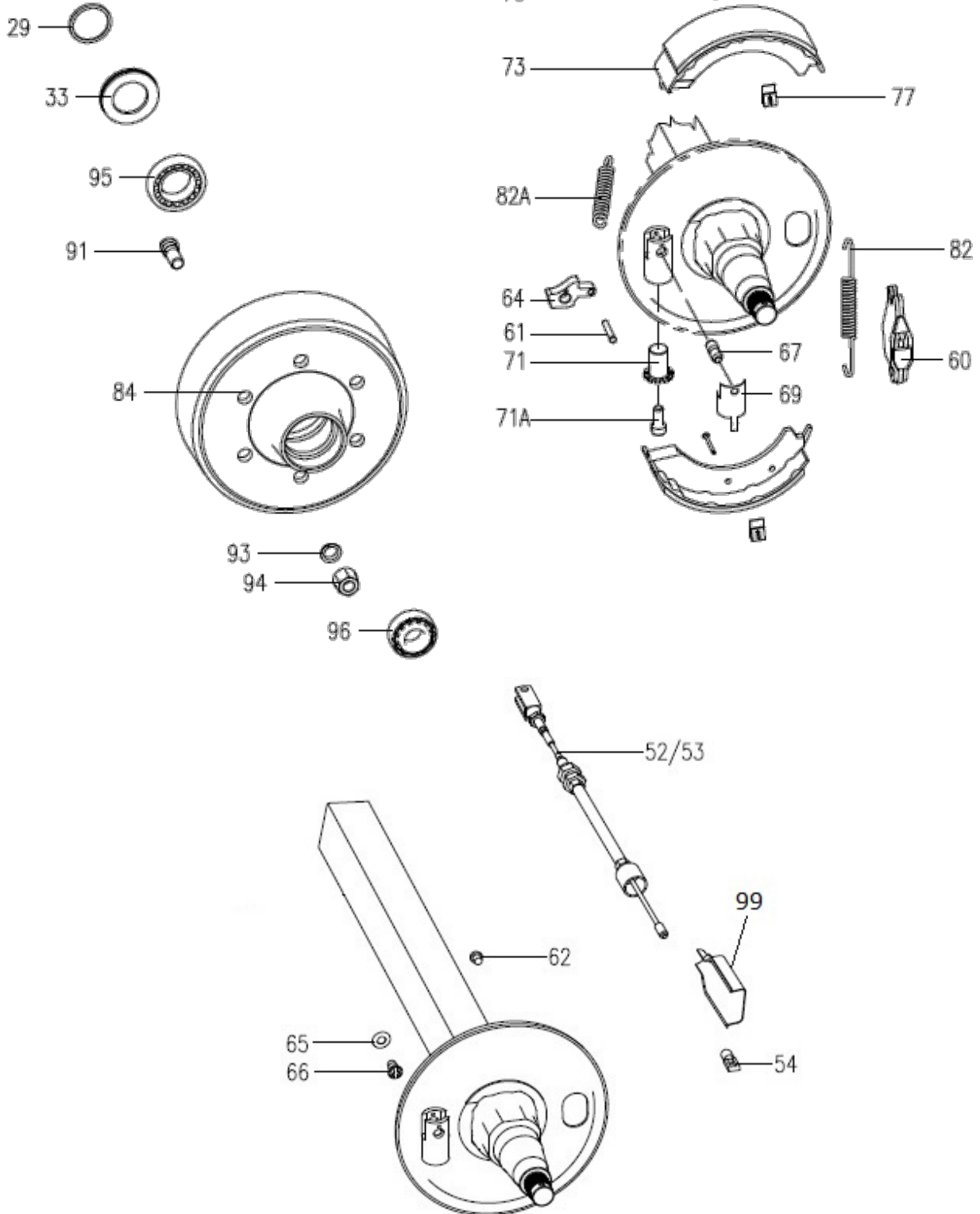


Pos.	Menge	Art.-Nr.	Bezeichnung	Technische Details
1	1	29734	Bremstrommel Nieper	200x50
2	1	25170	Kompaktlager	
3	2	096846	Sicherungsring	DIN 472 – 75x2,5
4	1	25143	Flanschmutter	M24x1,5 – SW 32
5	1	25172	Radkappe	Dia 52.2
6	5	090730	Radbolzen	M14x1,5x45
7-8	1	29735	Bremsbackensatz 200x50 RA inkl. Federn	
9	1	25180	Nachstellkeil	Bremsachsstummel 200x50 RAK
10	2	25181	Nachstellbolzen	Bremsachsstummel 200x50 RAK
11	1	70613	Sechskantschraube	DIN 933 - M10x35
12	1	25183	Spreizschloss	
13	1	25184	Zugöse	
14	1	25185	Schale	
15	2	25186	Verschlussstopfen	

## Achsstummel

### Bremsachsstummel GS-ST 4006

Verbaut in SWW 450-HM



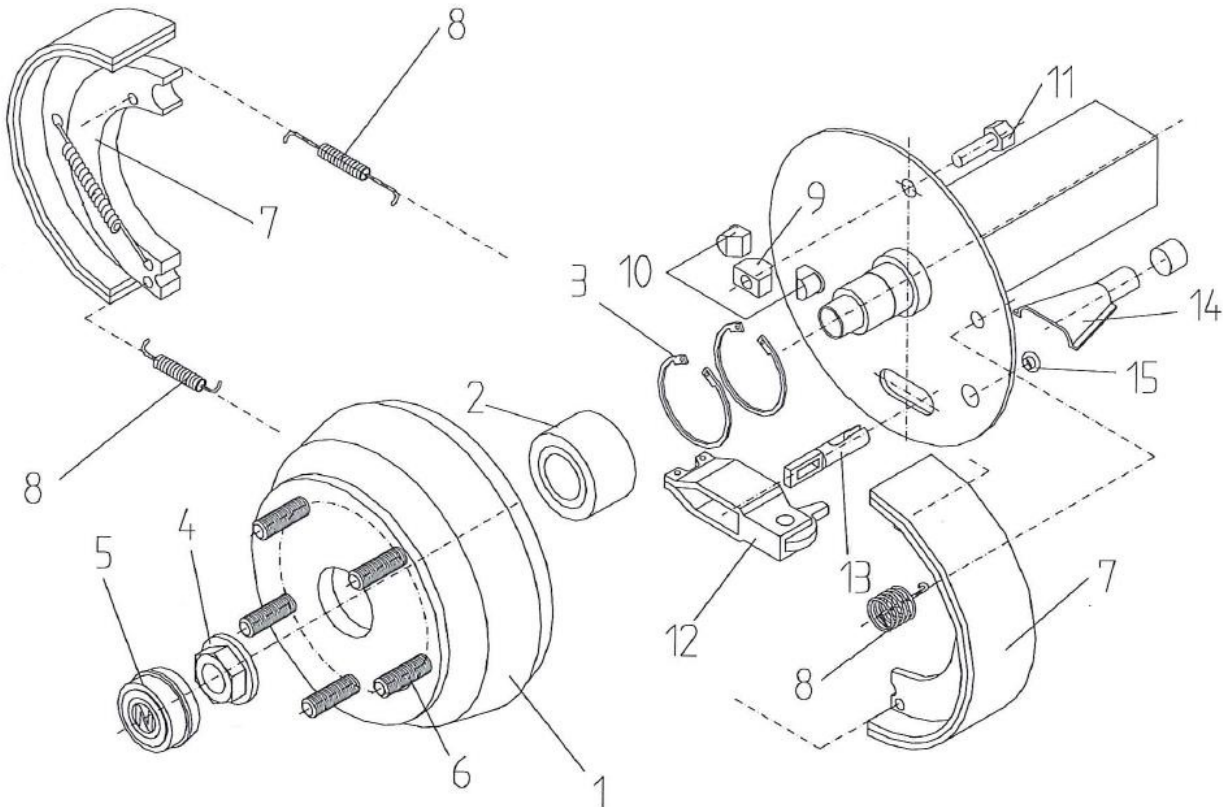
## Achsstummel

Pos.	Menge	Art.-Nr.	Bezeichnung	Technische Details
29	1	26745	Stoßring	Ø 56 / 65x6
31	1	70770	Kronenmutter	DIN 937 M27x1,5
32	1	70780	Splint	DIN 94 - 5x45
33	1	70781	Dichtring	50/85, 11x11,5
52	1	26121	Bremsseilzug	L= 1487mm
54	1	26738	Zugbügel	
60	1	26743	Spreizschloss	
61	1	26744	Bolzen	
62	2	096522	Stopfen	GPN 300 F10
64	1	26726	Formteil	
65	1	70782	Sicherung	
66	1	70783	Nachstellbolzen	
67	1	70784	Bolzen	16x50
69	1	26746	Sicherungsklammer	
71	1	70785	Nachstellmutter	
71A	1	70771	Sechskantschraube	DIN 933 M14x30
73	2	26728	Bremsbacken GRP	
77	2	26729	Spannfeder	
78	2	70786	Spannstift	
82	1	26730	Zugfeder	
82A	1	26731	Zugfeder	
84	1	33829	Trommel	
91	6	25151	Radbolzen	M18x1,5x56-8.8
93	6	70225	Federring	DIN 74361 C 18,5
94	6	70224	Flachbundmutter	DIN 74361 B - M18x1,5 - 10.9
95	1	096703	Kegelrollenlager	DIN720-30210
96	1	093298	Kegelrollenlager	DIN720-32207
98	1	26736	Kappe	D=72,1
99	2	26748	Schlauchführung Halbschale	Bremszug GS 3006

## Achsstummel

### Achsstummel 250x40 RAK

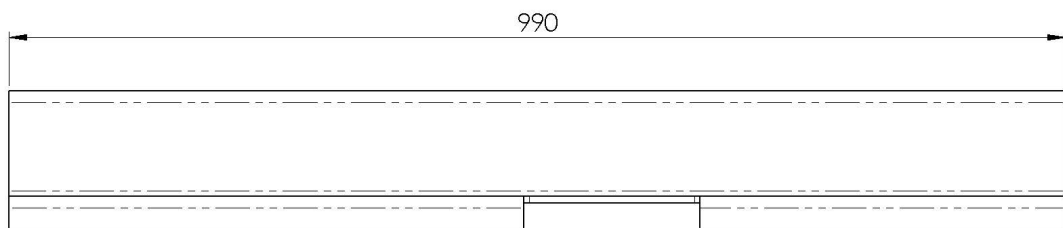
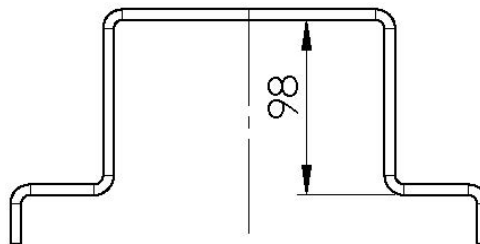
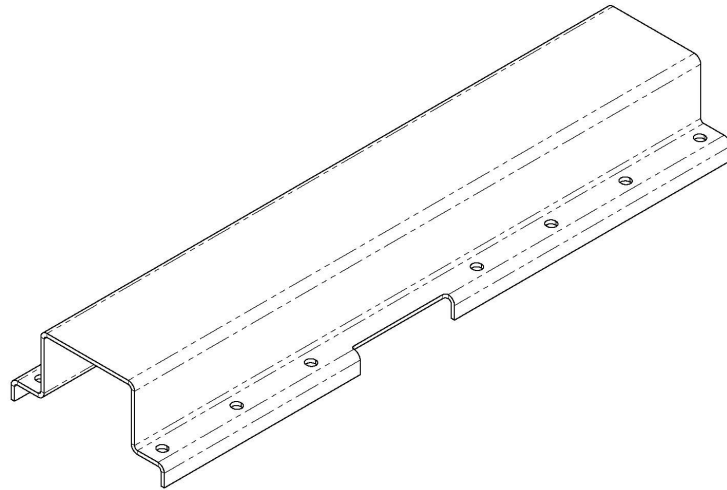
Verbaut in SWW 460 / 460-HM



Pos.	Menge	Art.-Nr.	Bezeichnung	Technische Details
1	1	25175	Bremstrommel Nieper	250x40
2	1	25170	Kompaktlager	
3	2	096846	Sicherungsring	DIN 472 – 75x2,5
4	1	25143	Flanschmutter	M24x1,5 – SW 32
5	1	25172	Radkappe	Dia 52.2
6	5	090730	Radbolzen	M14x1,5x45
7-8	1	25171	Bremsbackensatz 250x40 Inkl. Federn	
9	1	25552	Nachstellkeil	Bremsachsstummel 250x40 RAK
10	2	25553	Nachstellbolzen	Bremsachsstummel 250x40 RAK
11	1	70062	Sechskantschraube	DIN 933 - M10x40
12	1	25183	Spreizschloss	
13	1	25184	Zugöse	
14	1	25185	Schale	
15	2	25186	Verschlussstopfen	

## Achse

### Klemmdeckel

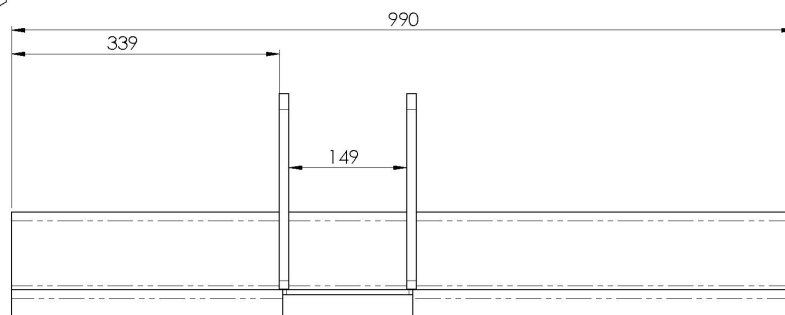
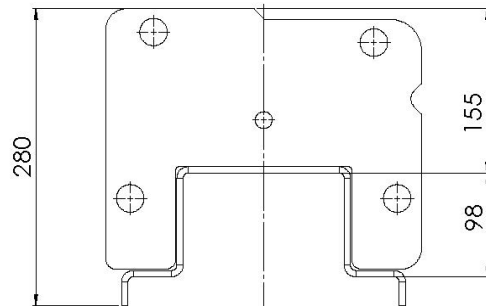
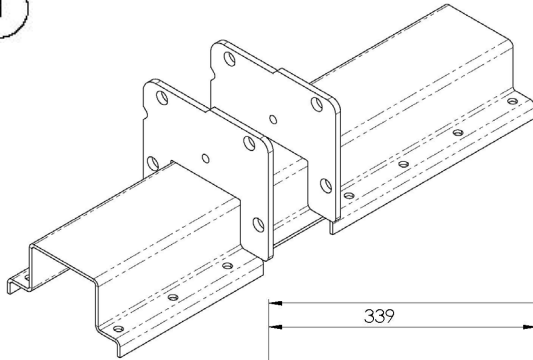


Pos.	Menge	Art.-Nr.	Bezeichnung	Technische Details
1	1	25048	Klemmdeckel Achsträger	Typ SWW 1xx-4xx

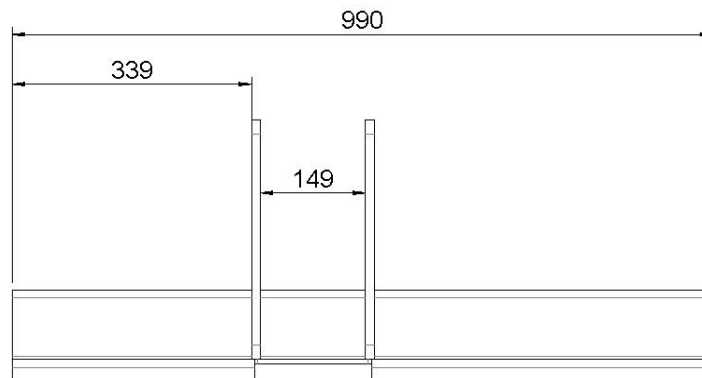
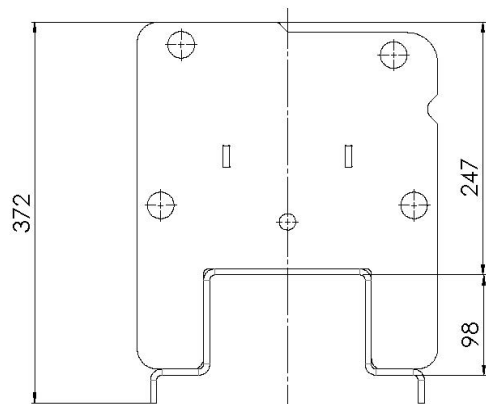
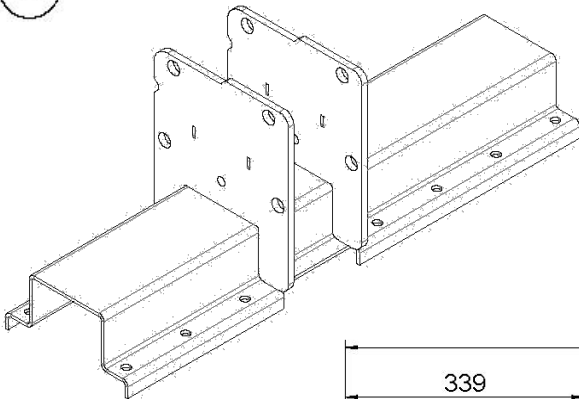
## Achse

### Klemmdeckel für 625R

1



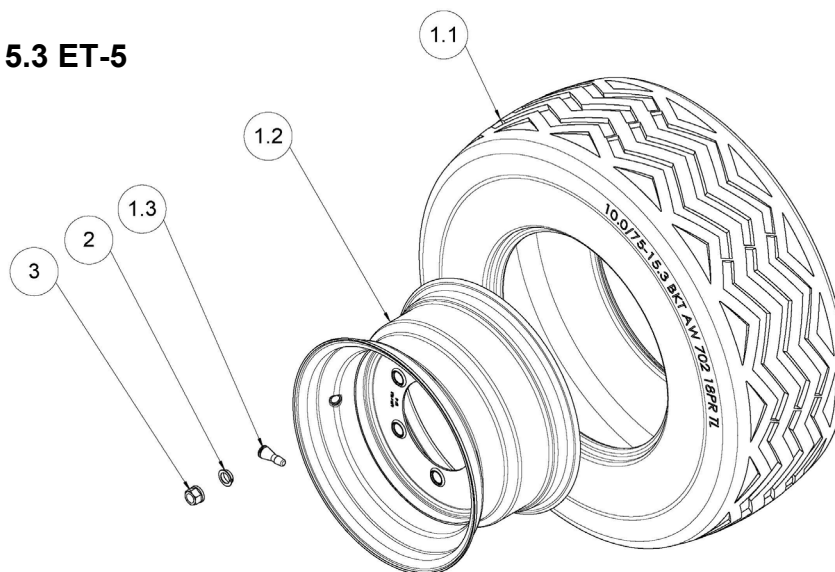
2



Pos.	Menge	Art.-Nr.	Bezeichnung	Technische Details
1	1	25049	Klemmdeckel Achsträger für 625R	Typ SWW 3xx-4xx
2	1	31000	Klemmdeckel Achsträger – hoch für 625R	<b>NUR IN SWW460 VERBAUT</b>

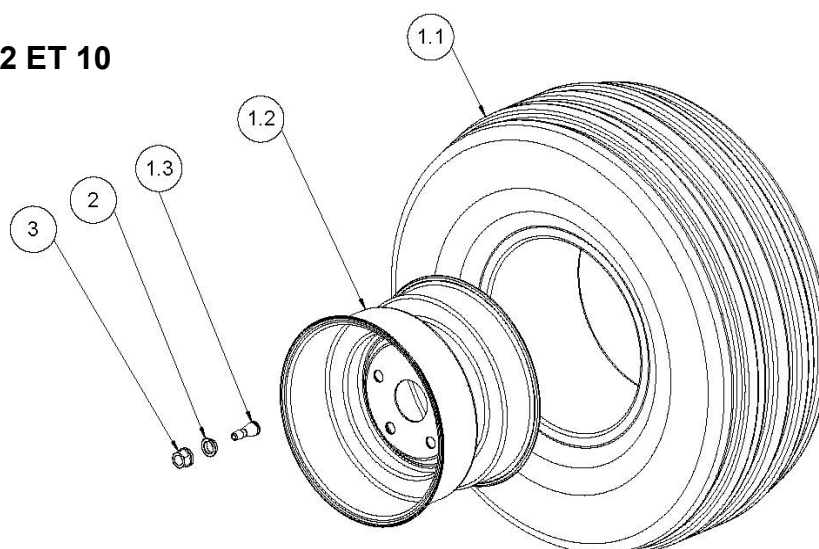
## Reifen

### Rad 10.0/75-15.3 ET-5



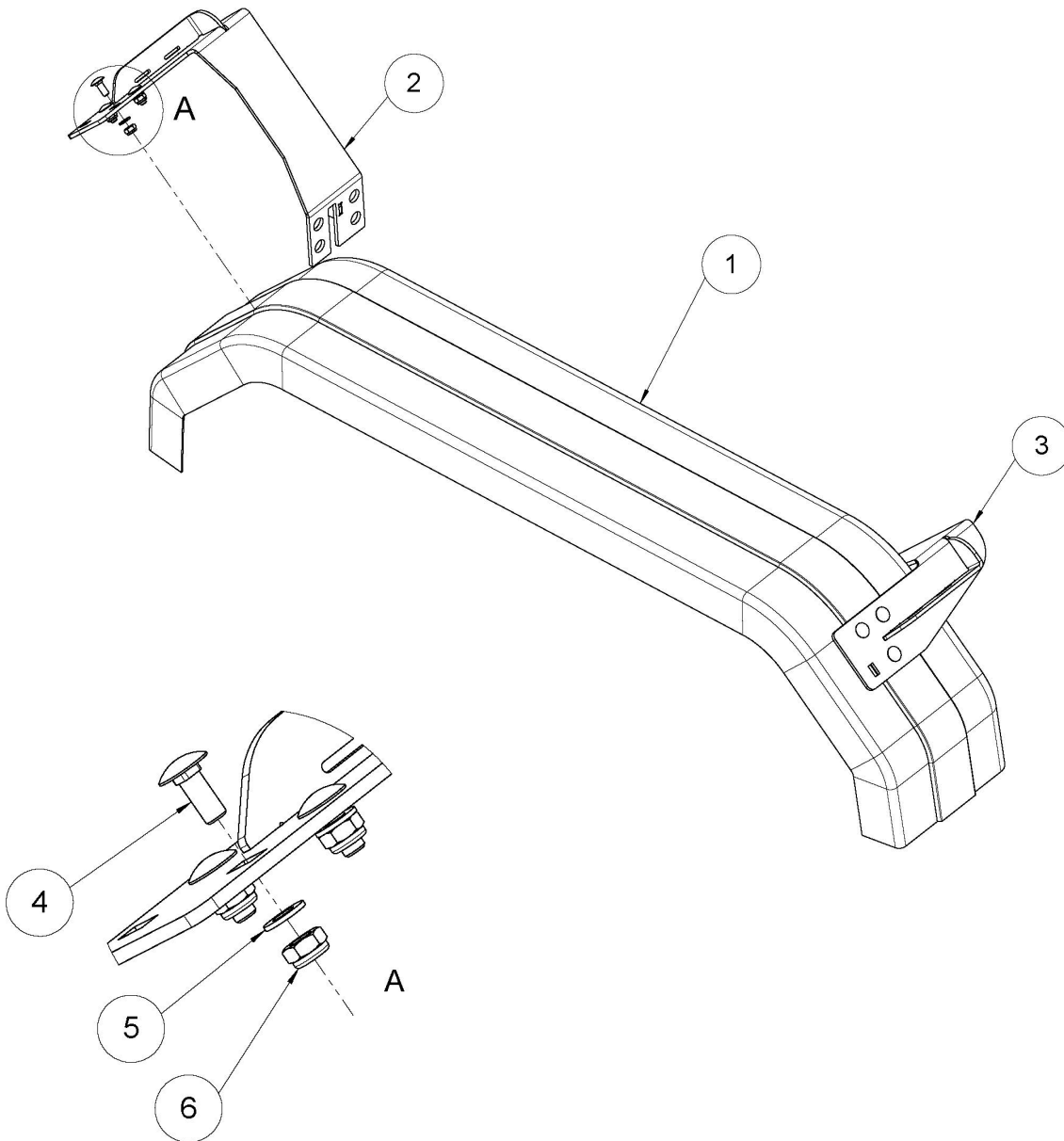
Pos.	Menge	Art.-Nr.	Bezeichnung	Technische Details
1	2	27066	Rad 10.0/75-15.3 ET-5	Reifen 18PR + Felge silber
1.1	1	25090	Reifen 10.0/75R 15.3 18PR	
1.2	1	26761	Felge AW 9.00 x 15.3 ET-5	Silber RAL7047
1.3	1	093811	Ventil	
2	6	70225	Federring, Limesring	DIN 74361 C – 18,5
3	6	70224	Flachbundmutter	DIN 74361 B – M18x1,5

### Rad 10.0/80-12 ET 10



Pos.	Menge	Art.-Nr.	Bezeichnung	Technische Details
1	2	32612	Rad 10.0/80-12 ET10	Reifen 10PR + Felge silber
1.1	1	25138	Reifen 10.0/80-12 10PR	
1.2	1	090515	Felge 7.00x12 H2	Silber RAL7047
1.3	1	093811	Ventil	
2	5	093470	Federring, Limesring	DIN 74361 C – 14,5
3	5	093481	Flachbundmutter	DIN 74361 B – M14x1,5

## Kotflügel Tandem

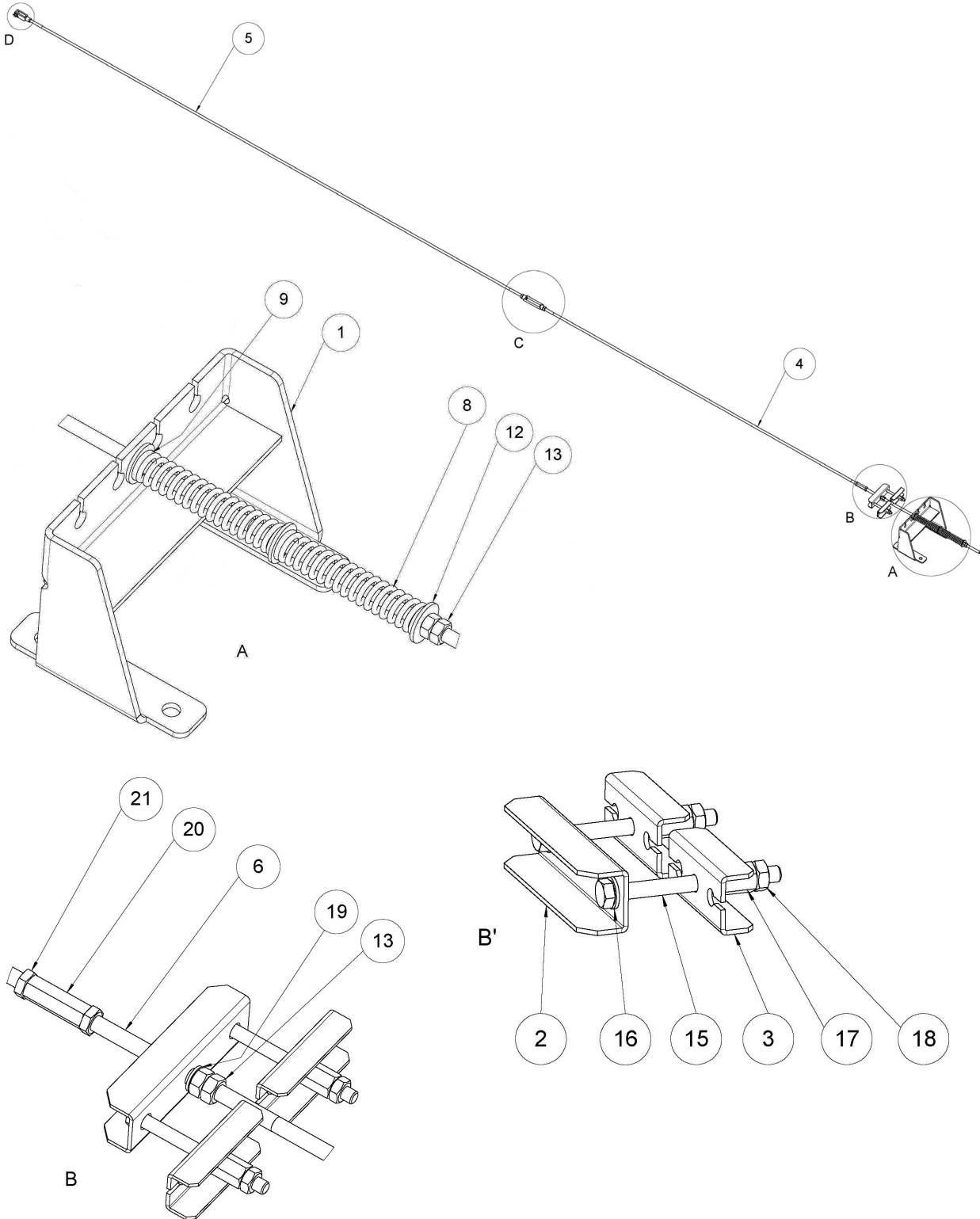


Pos.	Menge	Art.-Nr.	Bezeichnung	Technische Details
1	1	32010	Kotflügel Tandem	
2	1	32007	Kotflügelhalterung Re	
3	1	32004	Kotflügelhalterung Li	
4	6	70740	Schlossschraube	Ähnl. DIN 603 M10x25
5	6	70075	Scheibe	DIN 125 A – 10
6	6	70340	Sechskantmutter	DIN 985 – M10

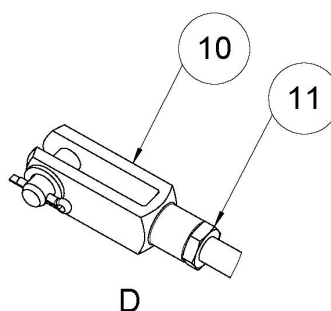
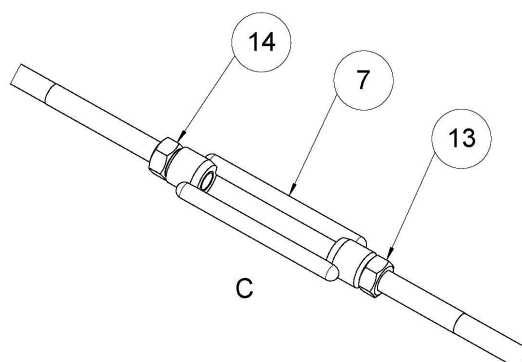


## Bremsübertragung

### Bremsstangensatz + Tandemausgleich SWW450+460



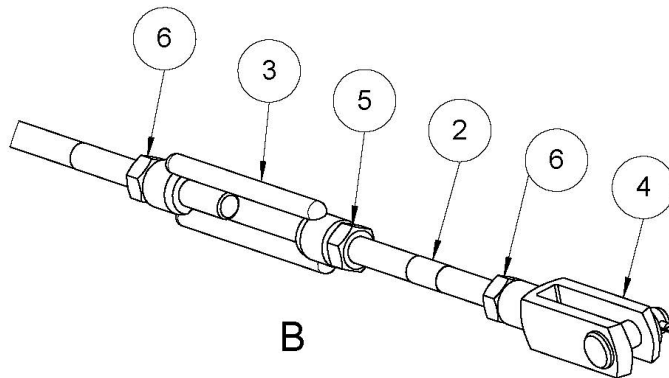
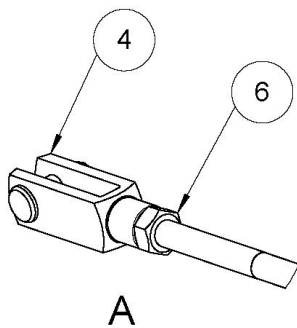
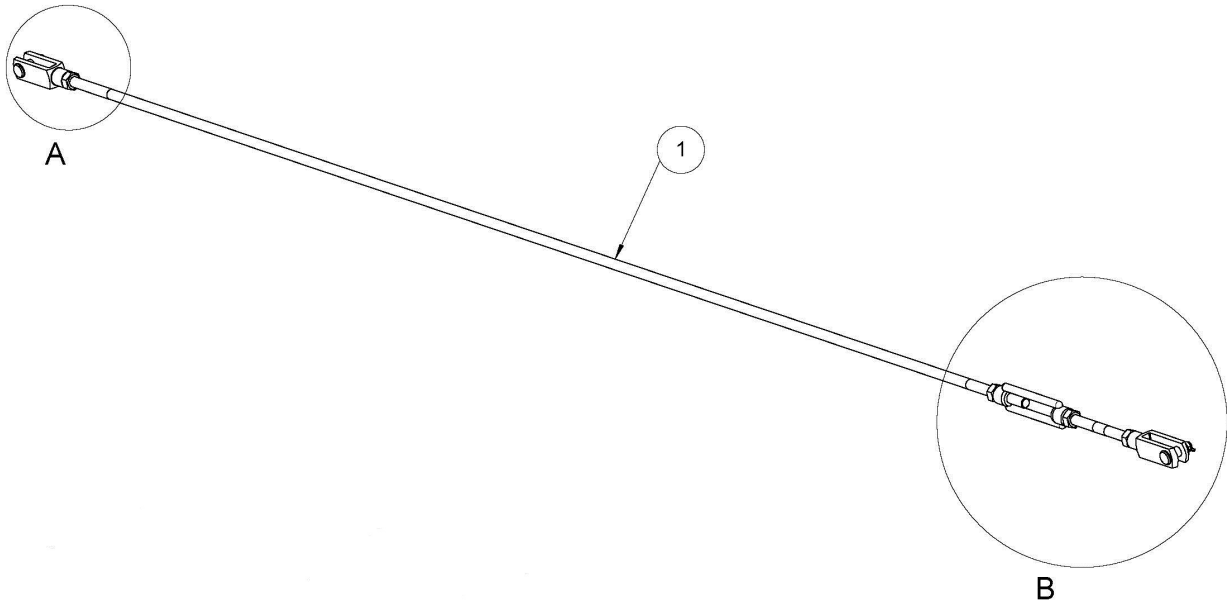
## Bremsübertragung



Pos.	Menge	Art.-Nr.	Bezeichnung	Technische Details
1	1	25160	Bowdenzugaufnahme Bremse	
2	1	30861	Blech Tandemausgleich	145x40x30
3	2	30862	Blech Tandemausgleich	90x38x23
4	1	34266	Bremsstange M12x1930 re-re	<b>Siehe Seite 64</b>
5	1	34326	Bremsstange M12x3010 li-re	<b>Siehe Seite 64</b>
6	1	34327	Bremsstange M12x710 re-re	<b>Siehe Seite 64</b>
7	1	70325	Spannschlossmutter	DIN 1480 – M12
8	2	26141	Druckfeder	D=24,4mm Le=140mm
9	1	27458	Büchse	D=14mm
10	1	093155	Gabelgelenk	DIN 71751 – M12x48
11	2	70008	Sechskantmutter	DIN 439 – M12
12	3	70352	Scheibe	DIN 9021 – 12
13	7	091664	Sechskantmutter	DIN 934 – M12
14	1	70435	Sechskantmutter	DIN 934 – M12 - Linksgewinde
15	2	70053	Sechskantschraube	DIN 931 – M10x110
16	2	092183	Scheibe	DIN 125 A – 10
17	2	70791	Sechskantmutter	M10x35 – Verbundmutter
18	6	70015	Sechskantmutter	DIN 934 – M10
19	2	70076	Scheibe	DIN 125 A – 12
20	1	70245	Sechskantmutter	M12x50 - Verbundmutter
21	2	71121	Sechskantmutter	DIN 936 – M12

## Bremsübertragung

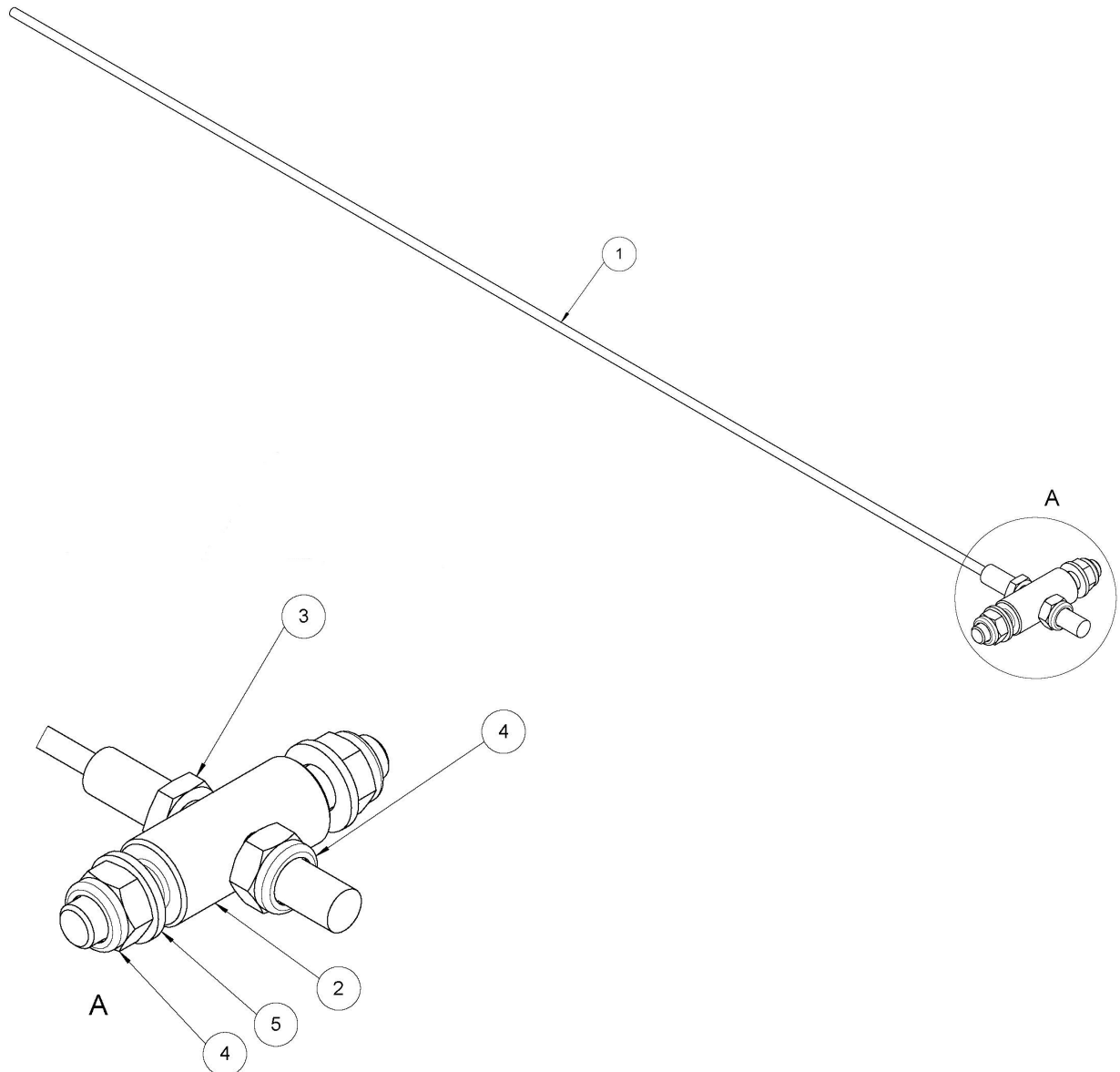
### Bremsstangensatz vorne – SWW450-460



Pos.	Menge	Art.-Nr.	Bezeichnung	Technische Details
1	1		Bremsstange M12x1730 re-re	<b>In SWW 450 verbaut</b> <b>Siehe Seite 64</b>
	1		Bremsstange M12x1490 re-re	<b>In SWW460 verbaut</b> <b>Siehe Seite 64</b>
2	1	31235	Doppel End Gewindestück RH-LH	M12x160_70RH/70LH
3	1	70325	Spannschlossmutter	DIN 1480 – M12x125
4	2	093155	Gabelgelenk	DIN 71751 – M12x48
5	1	70435	Sechskantmutter	DIN 934 – M12
6	3	091664	Sechskantmutter	DIN 934 – M12

## Bremsübertragung

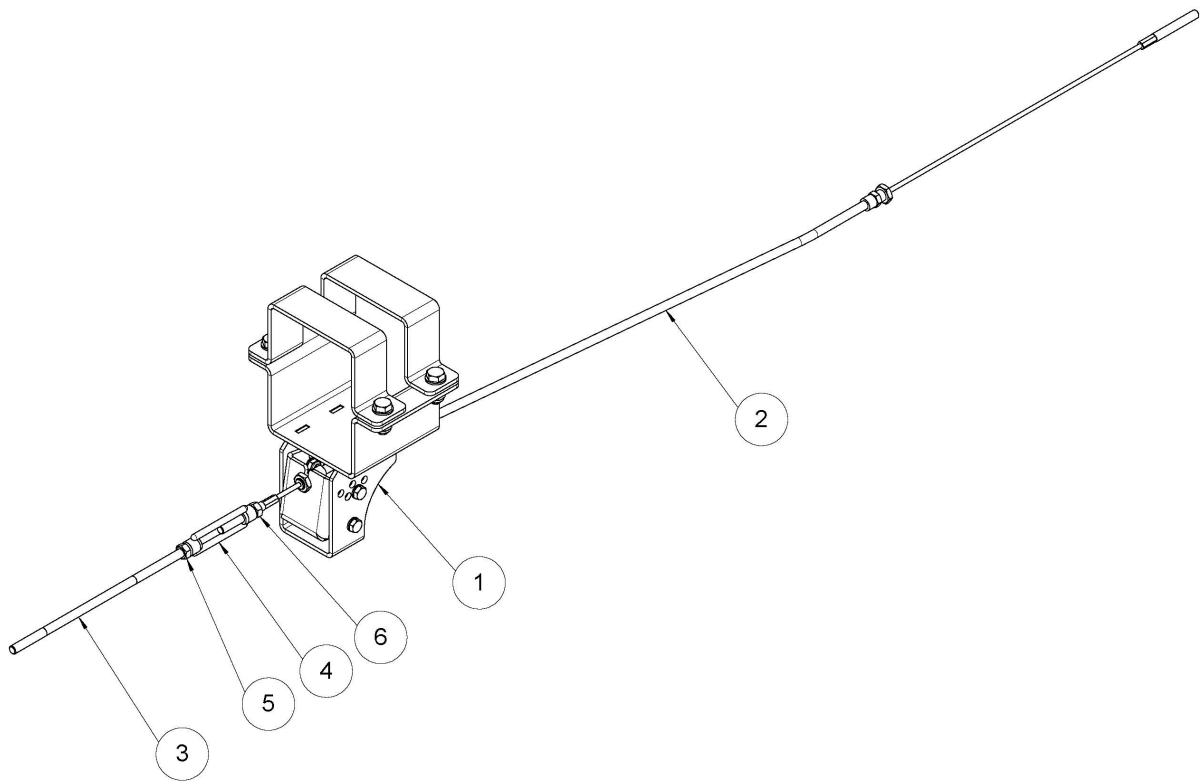
### Verbindungsseil Handbremse-Bremsgestänge SWW450



Pos.	Menge	Art.-Nr.	Bezeichnung	Technische Details
1	1	32552	Verbindungsseil mit Gewindestück M12x60	
2	1	25506	Handbremshebel Zwischenstück	
3	1	70008	Sechskantmutter	DIN 439 – M12
4	3	70022	Sechskantmutter	DIN 985 – M12
5	2	70076	Scheibe	DIN 125 A - 12

## Bremsübertragung

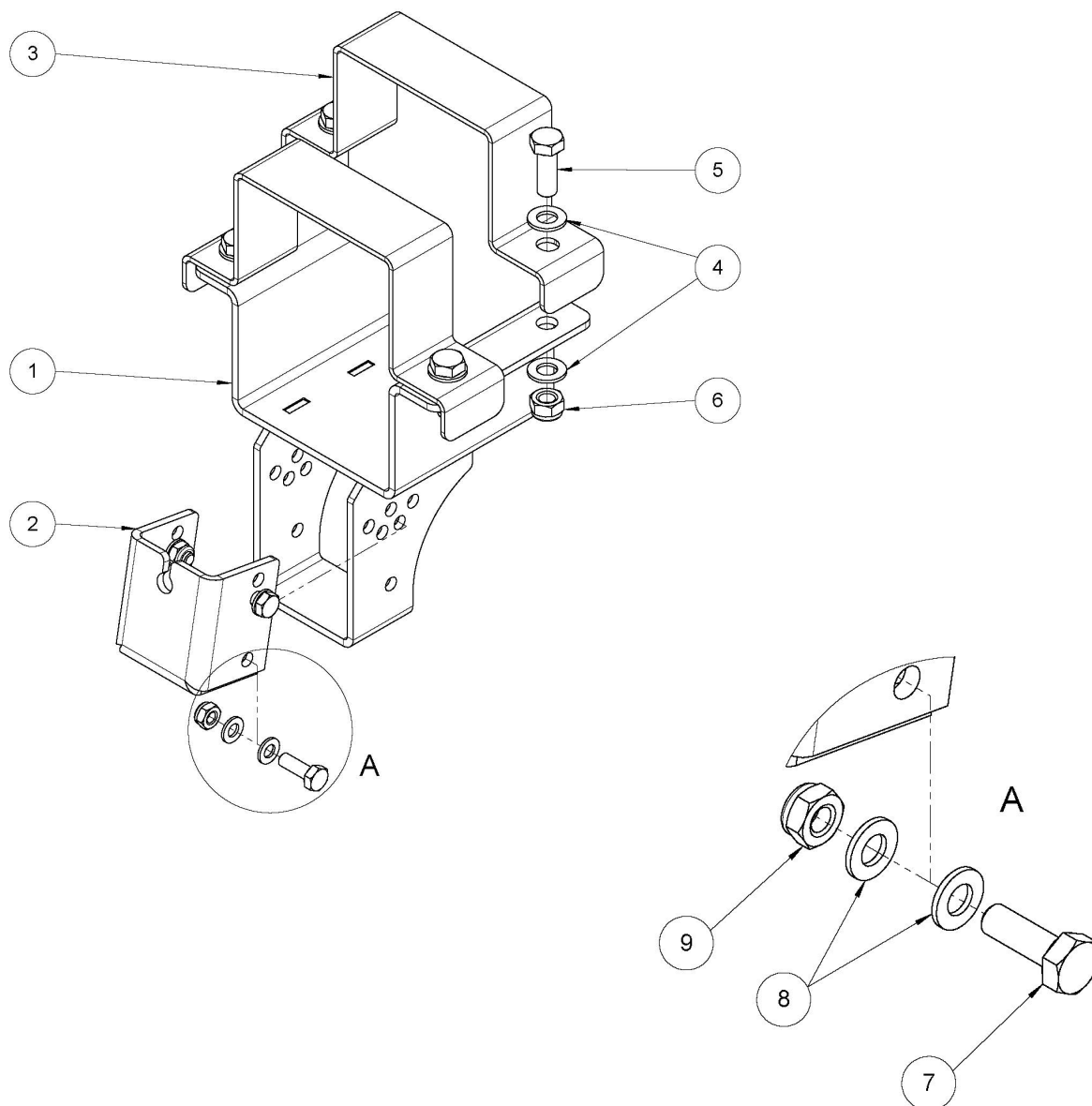
### Bremsübertragung vorne SWW450-HM – 460-HM



Pos.	Menge	Art.-Nr.	Bezeichnung	Technische Details
1	1		Bremszughalter geklemmt	Siehe Seite 57
2	1	34153	Bremszug	M12 Rechtsgewinde beidseitig
3	1	34245	Bremsstange	M12x350 re-li
4	1	70325	Spannschlossmutter	DIN 1480 – M12x125
5	1	70435	Sechskantmutter	DIN 934 – M12 Linksgewinde
6	1	091664	Sechskantmutter	DIN 934 – M12

## Bremsübertragung

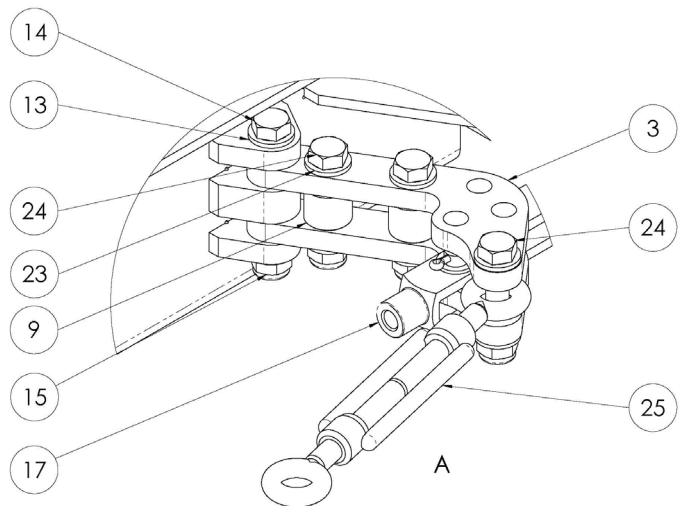
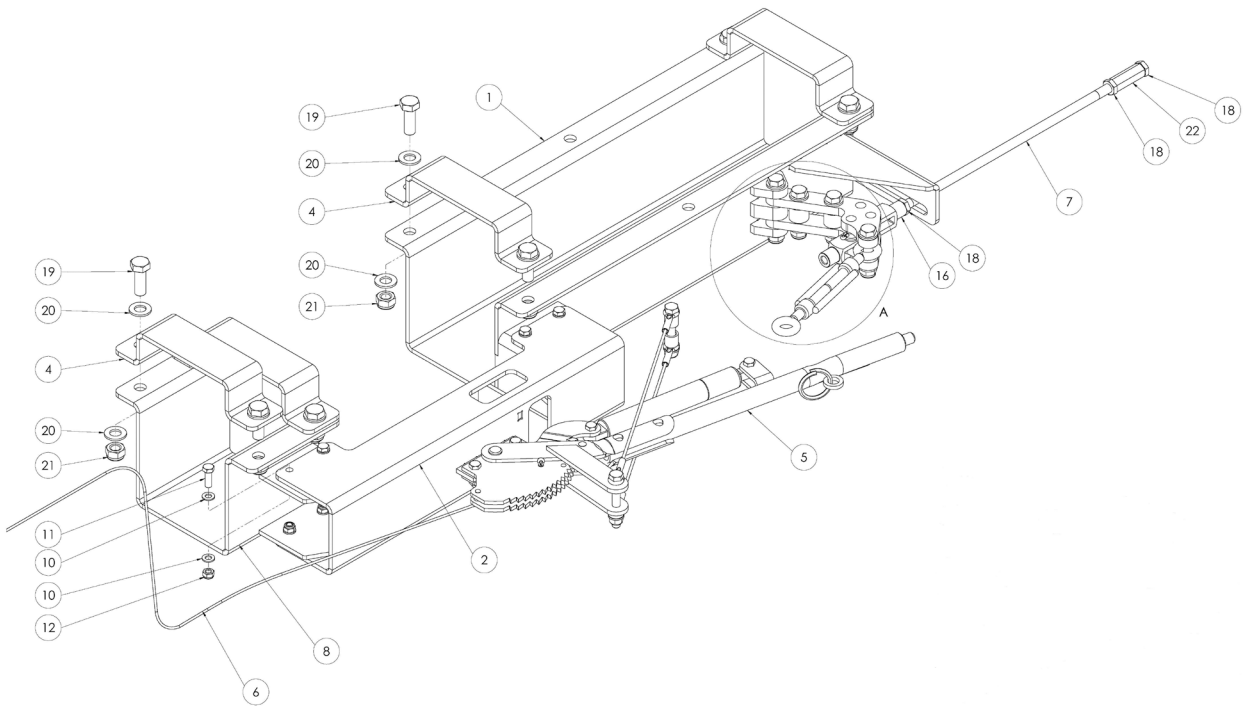
### Bremszughalter geklemmt



Pos.	Menge	Art.-Nr.	Bezeichnung	Technische Details
1	1	33684	Bremszughalter geklemmt Schweißteil	
2	1	33686	Einstellblech	
3	2	25907	Klemmblech kurz	
4	8	70077	Scheibe	DIN 125 A -14
5	4	70213	Sechskantschraube	DIN 933 –M14x40
6	4	70244	Sechskantmutter	DIN 985 – M14
7	4	70061	Sechskantschraube	DIN 933 – M10x30
8	8	70075	Scheibe	DIN 125 A – 10
9	4	70021	Sechskantmutter	DIN 985 – M10

## Bremsübertragung

### Anbausatz Handbremshebel SWW450-HM - 460-HM

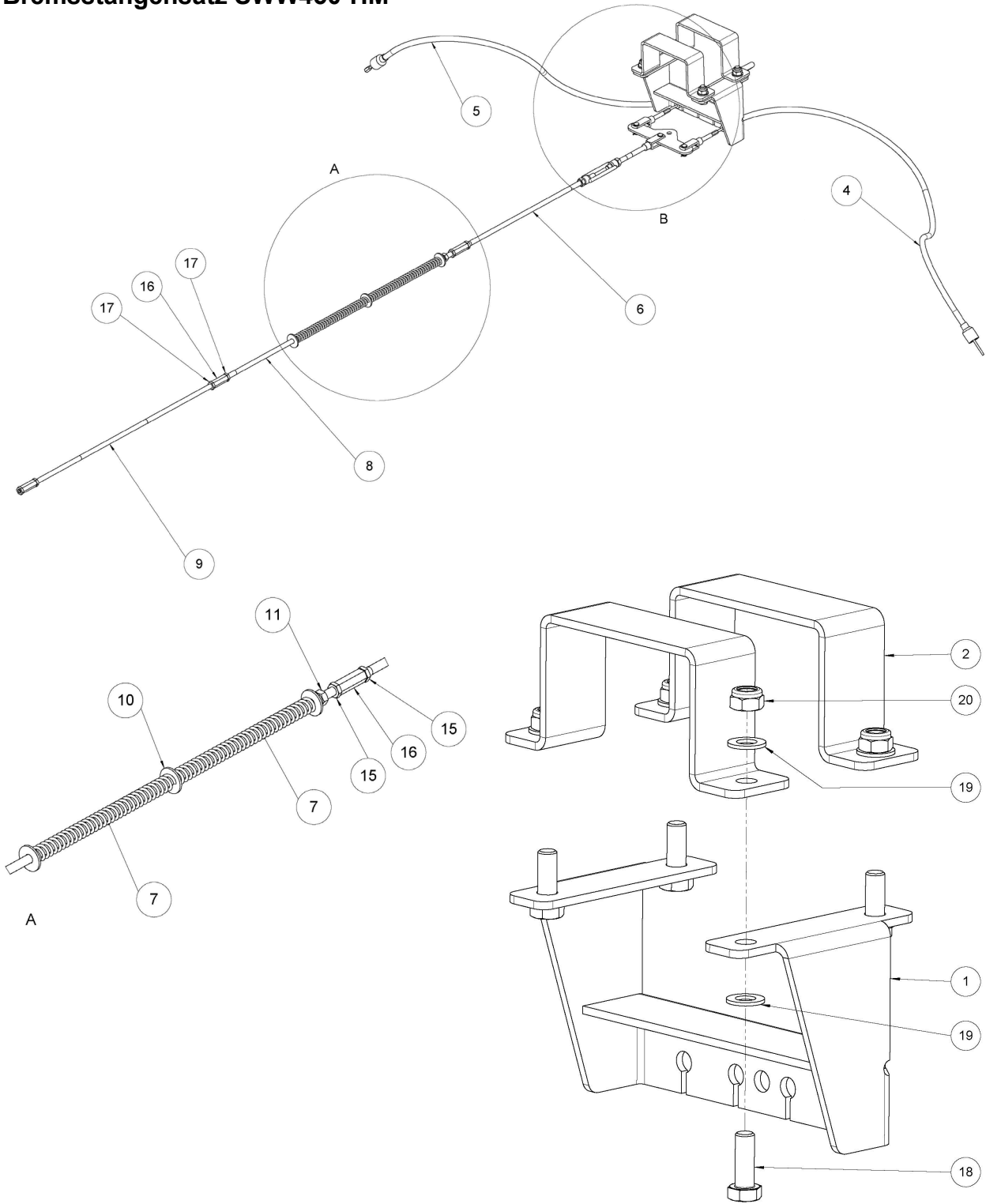


## Bremsübertragung

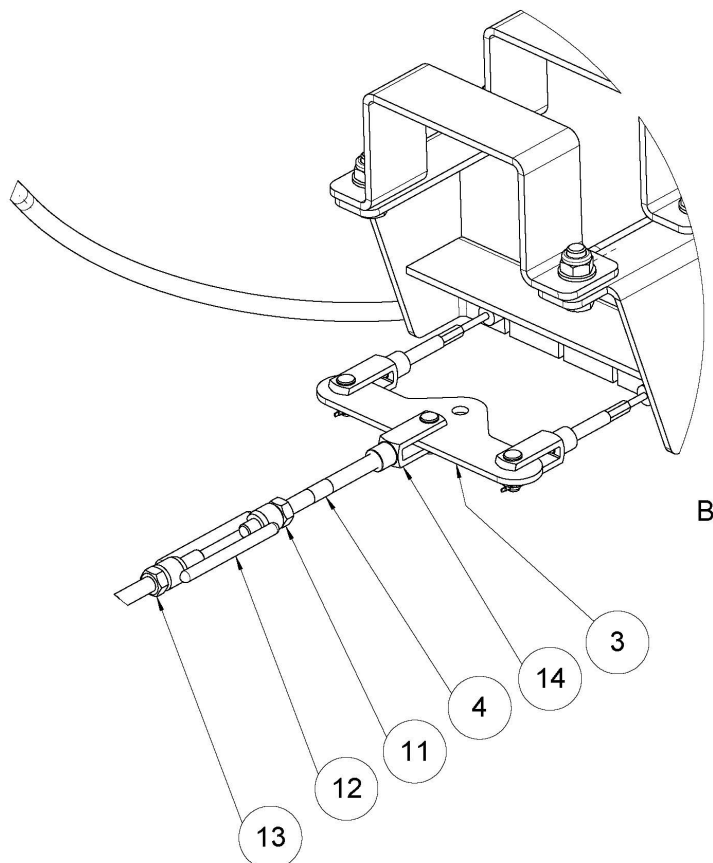
Pos.	Menge	Art.-Nr.	Bezeichnung	Technische Details
1	1	34151	Bremshalter lang	
2	1	34203	Halter Handbremshebel	
3	2	34188	Übersetzungshebel Handbremse	
4	4	34025	Klemmblech	
5	1	32090	Handbremshebel AM2000	<b>Siehe Seite 27</b>
6	1	32249	Abreißseil	
7	1	34265	Bremsstange M12x420 re-re	<b>Siehe Seite 64</b>
8	1	34212	Bremshalter	160mm lang
9	2	34226	Distanzstück Übersetzungshebel	Ø25/Ø13/L22
10	16	70109	Scheibe	DIN 125 A – 8
11	8	70230	Sechskantschraube	DIN 933 – M8x25
12	8	70103	Sechskantmutter	DIN 985 – M8
13	2	70076	Scheibe	DIN 125 A – 12
14	1	70691	Sechskantschraube	DIN 931 – M12x90
15	4	70022	Sechskantmutter	DIN 985 – M12
16	1	093155	Gabelgelenk	DIN 71751 – M12x48
17	1	70323	Gabelgelenk	DIN 71751 – M12x24
18	3	70008	Sechskantmutter	DIN 439 – M12
19	8	70213	Sechskantschraube	DIN 933 – M14x40
20	16	70077	Scheibe	DIN 125 A -14
21	8	70244	Sechskantmutter	DIN 985 – M14
22	1	70245	Sechskantmutter	M12x50 – Verbundmutter
23	6	70363	Scheibe	DIN 125 A – 12
24	3	70301	Sechskantschraube	DIN 931 – M12x60
25	1	092448	Spannschloss	DIN 1480 – M12 Öse beidseitig

## Bremsübertragung

### Bremsstangensatz SWW450-HM



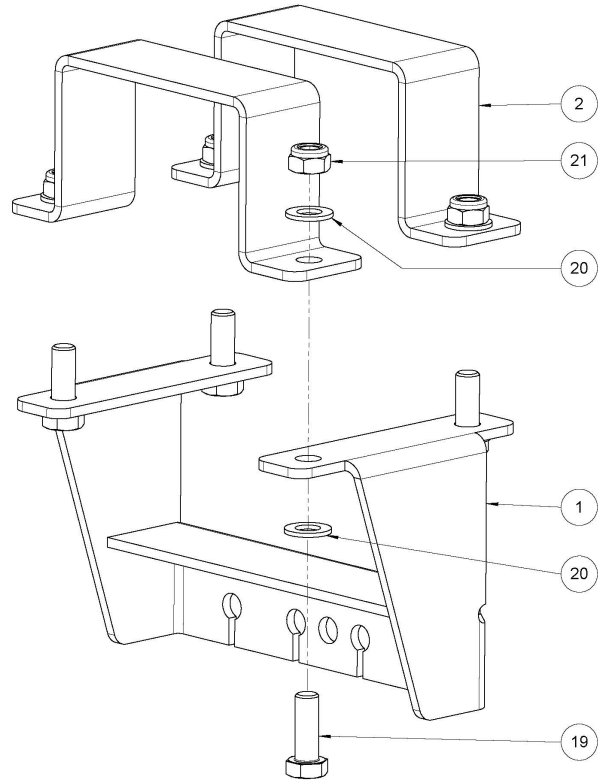
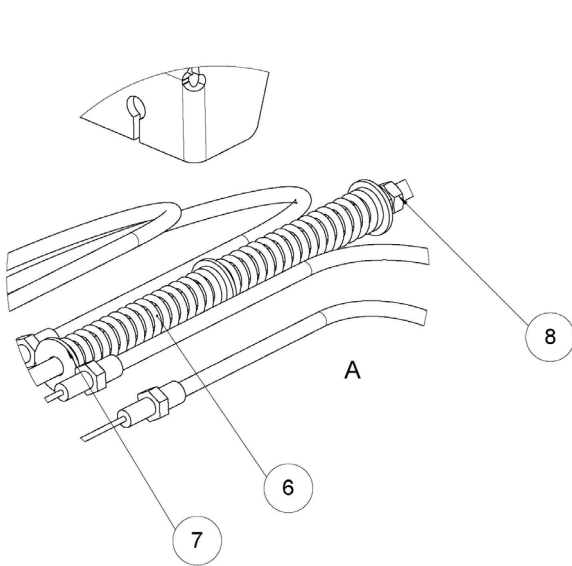
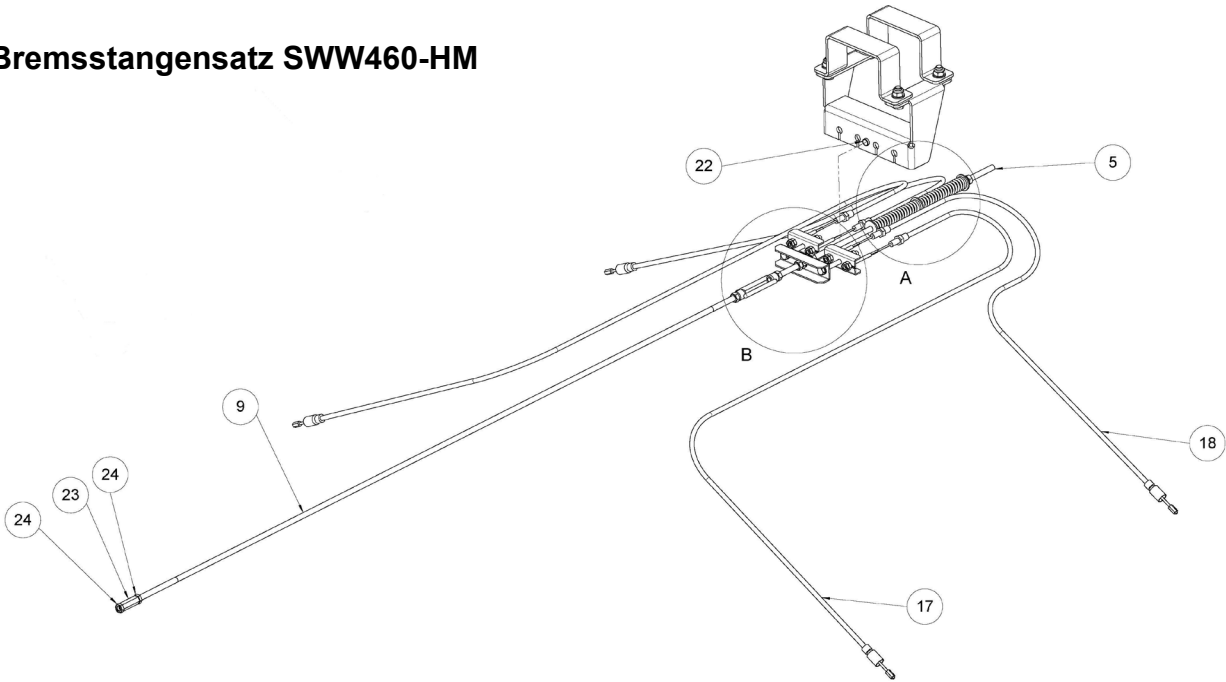
## Bremsübertragung



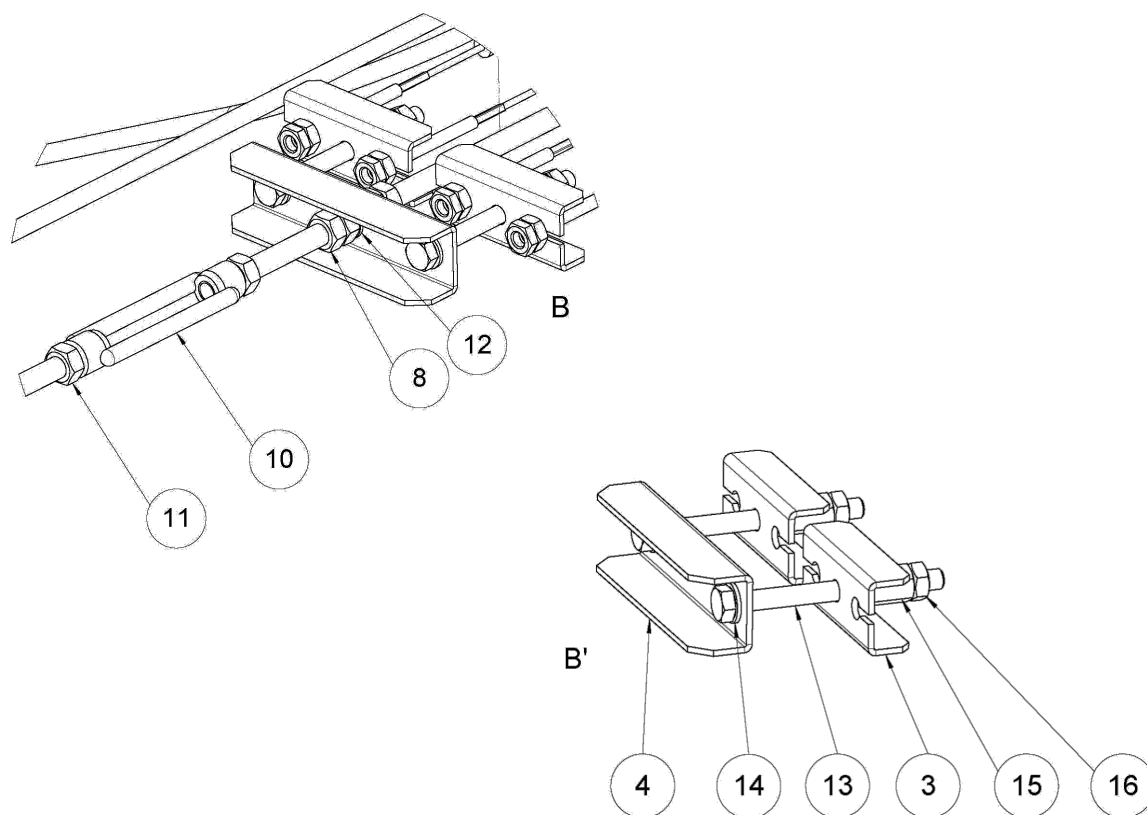
Pos.	Menge	Art.-Nr.	Bezeichnung	Technische Details
1	1	25160	Bowdenzugaufnahme Tandem	
2	2	32464	Klemmblech	
3	1	29819	Waage	
4	1	26121	Bremszug Radnabe	
5	1	26121	Bremszug Radnabe	
6	1	34253	Bremsstange M12x500 re-li	<b>Siehe Seite 64</b>
7	1	32035	Doppel End Gewindestück RH-RH	M12x160_70RH/70RH
8	1	34201	Bremsstange M12x900 re-re	<b>Siehe Seite 64</b>
9	1	34327	Bremsstange M12x710 re-re	<b>Siehe Seite 64</b>
10	2	25310	Feder Auflaufbremse	
11	3	091664	Sechskantmutter	DIN 934 – M12
12	3	70352	Scheibe	DIN 9021 – 12
13	1	70435	Sechskantmutter	DIN 934 – M12 Linksgewinde
14	1	70325	Spannschlossmutter	DIN 1480 – M12x125
15	3	091660	Gabelgelenk	DIN 71751 – M10x40
16	3	70245	Sechskantmutter	M12x50 – Verbundmutter
17	6	70008	Sechskantmutter	DIN 439 – M12
18	4	70213	Sechskantschraube	DIN 933 – M14x40
19	8	70077	Scheibe	DIN 125 A – 14
20	4	70244	Sechskantschraube	DIN 985 – M14

## Bremsübertragung

### Bremsstangensatz SWW460-HM



## Bremsübertragung



Pos.	Menge	Art.-Nr.	Bezeichnung	Technische Details
1	1	25160	Bowdenzugaufnahme Tandem	
2	2	32464	Klemmblech	
3	2	30862	Blech Tandemausgleich	90x38x23
4	1	30861	Blech Tandemausgleich	145x40x30
5	1	34327	Bremsstange	M12x710 re-re
6	2	26141	Druckfeder	D=24,4mm Le=140mm
7	3	70352	Scheibe	DIN 9021 – 12
8	7	091664	Sechskantmutter	DIN 934 – M12
9	1	34267	Bremsstange M12x1950 re-re	<b>Siehe Seite 64</b>
10	1	70325	Spannschlossmutter	DIN 1480 – M12
11	1	70435	Sechskantmutter	DIN 934 – M12 - Linksgewinde
12	2	70076	Scheibe	DIN 125 A - 12
13	2	70053	Sechskantschraube	DIN 931 – M10x110
14	2	092183	Scheibe	DIN 125 A – 10
15	2	70791	Sechskantmutter	M10x35 – Verbundmutter
16	6	70015	Sechskantmutter	DIN 934 – M10
17	2	25141	Bowdenzug Bremsachsstummel vorne	H1530/S1740
18	2	25162	Bowdenzug Bremsachsstummel hinten	H2030/S2240
19	4	70213	Sechskantschraube	DIN 933 – M14x40
20	8	70077	Scheibe	DIN 125 A – 14
21	4	70244	Sechskantschraube	DIN 985 – M14
22	1	27458	Büchse	D=14mm
23	1	70245	Sechskantmutter	M12x50 - Verbundmutter
24	2	71121	Sechskantmutter	DIN 936 – M12

## Bremsübertragung

### Bremsstangen

Im Ersatzteillfall für Bremsgestänge können aus Versandtechnischen Gründen nur Bremsübertragungen von maximal 2000 mm Länge versendet werden.

Daher ist es erforderlich im Ersatzteillfall die benötigte Länge der Bremsübertragung auszumessen und die geteilte Bremsübertragung vor Ort durch kürzen der Gewindestange auf das erforderliche Maß anzupassen.

Folgende Artikel sind standardmäßig als ET verfügbar.

Pos.	Menge	Art.-Nr.	Bezeichnung	Technische Details
	AR	29841	Bremsstange	M12x1000mm RE-RE
	AR	27470	Bremsstange	M12x2000mmRE-RE
	AR	091756	Gewindestange M12x1000mm	DIN 976 – M12x1000
	AR	70245	Sechskantmutter	M12x50 – Verbundmutter
	AR	70008	Sechskantmutter	DIN 439 – M12
	AR	31238	Doppel End Gewindestück RH-LH	M12x160 70RH/70LH
	AR	70435	Sechskantmutter	DIN 934 – M12 - Linksgewinde

#### Benötigte Länge <1 m – Art.-Nr. 35267

(Gewindestange 1m, 4x Kontermutter, 2x Verbindungsmuffe)

#### Benötigte Länge zwischen 1-2 m - Art.-Nr.35268

(Bremsstange 1m, Gewindestange 1m, 6x Kontermutter, 3x Verbindungsmuffe)

#### Benötigte Länge zwischen 2-3 m - Art.-Nr. 35269

(Bremsstange 2m, Gewindestange 1m, 6x Kontermutter, 3x Verbindungsmuffe)

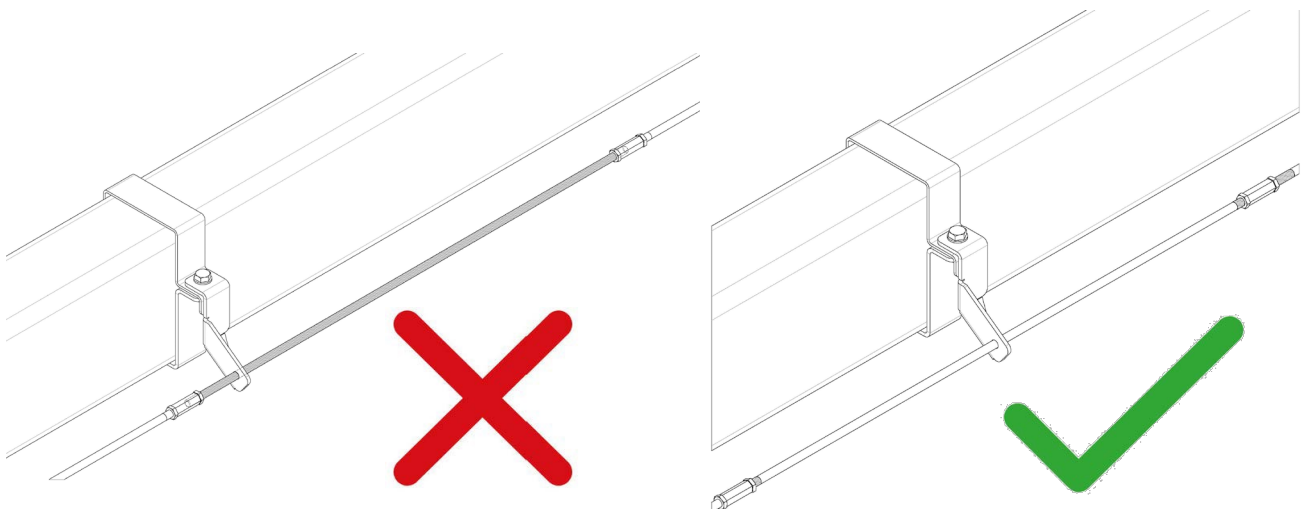
#### Benötigte Länge zwischen 3-4 m: - Art.-Nr. 35270

(Bremsstange 2m, Bremsstange 1m, Gewindestange 1m, 8x Kontermutter, 4x Verbindungsmuffe)

**Sollte an einem Ende der Bremsstange ein Linksgewinde verbaut sein, so ist der Bausatz mit dem Gewindestück RE-LI (Artikel 35274) erforderlich**

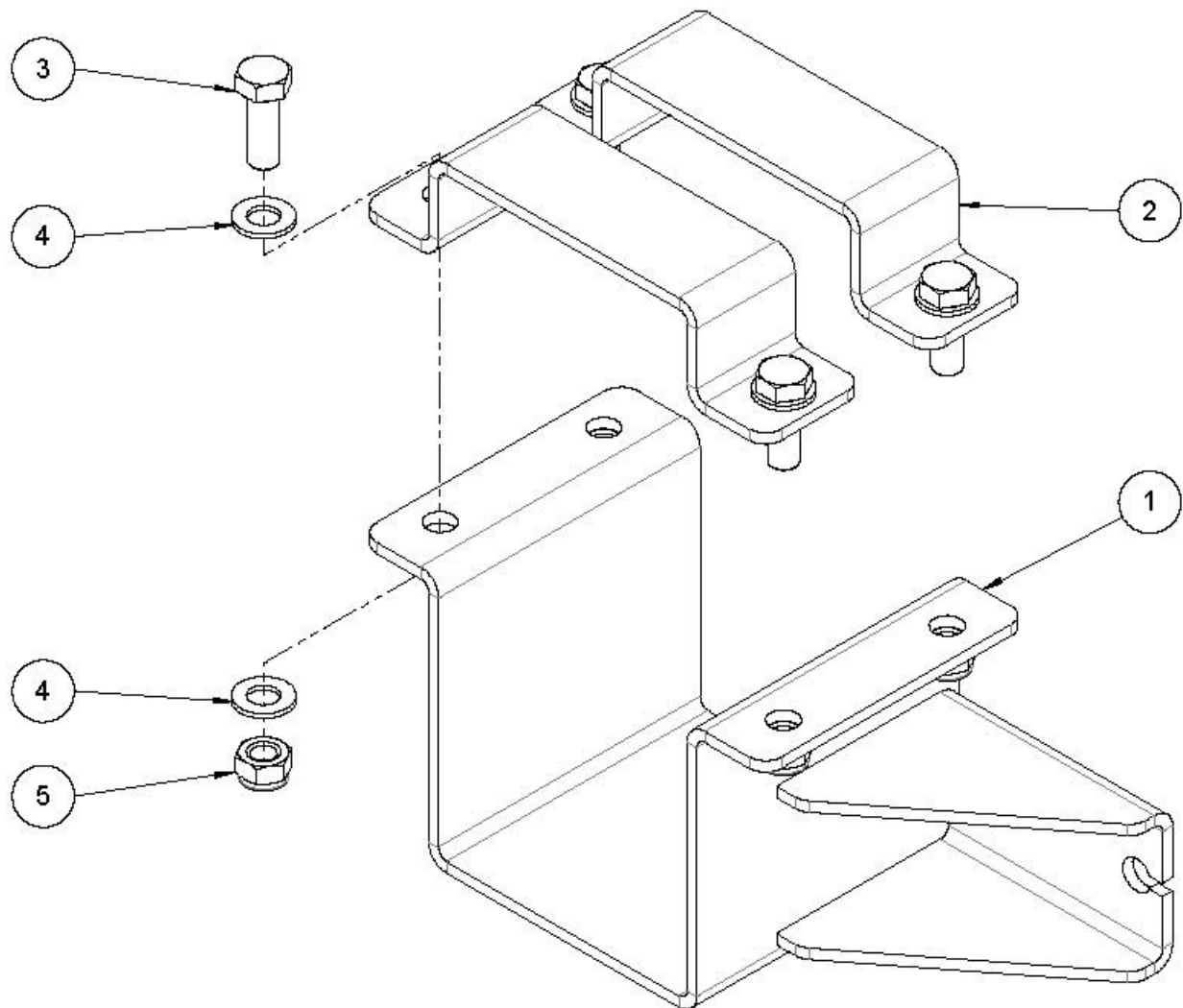
Pos.	Menge	Art.-Nr.	Bezeichnung	Technische Details
	1	35267	ET-Bremsstangensatz <1m	
	1	35268	ET-Bremsstangensatz 1-2m	
	1	35269	ET-Bremsstangensatz 2-3m	
	1	35270	ET-Bremsstangensatz 3-4m	
	1	35274	ET-Bremsstangensatz RE LI Adapterstück	

**Bei der Installation der Bremsübertragung ist darauf zu achten dass sich im Bereich des Halters keine Verbindungsmuffe oder Gewinde befindet.**



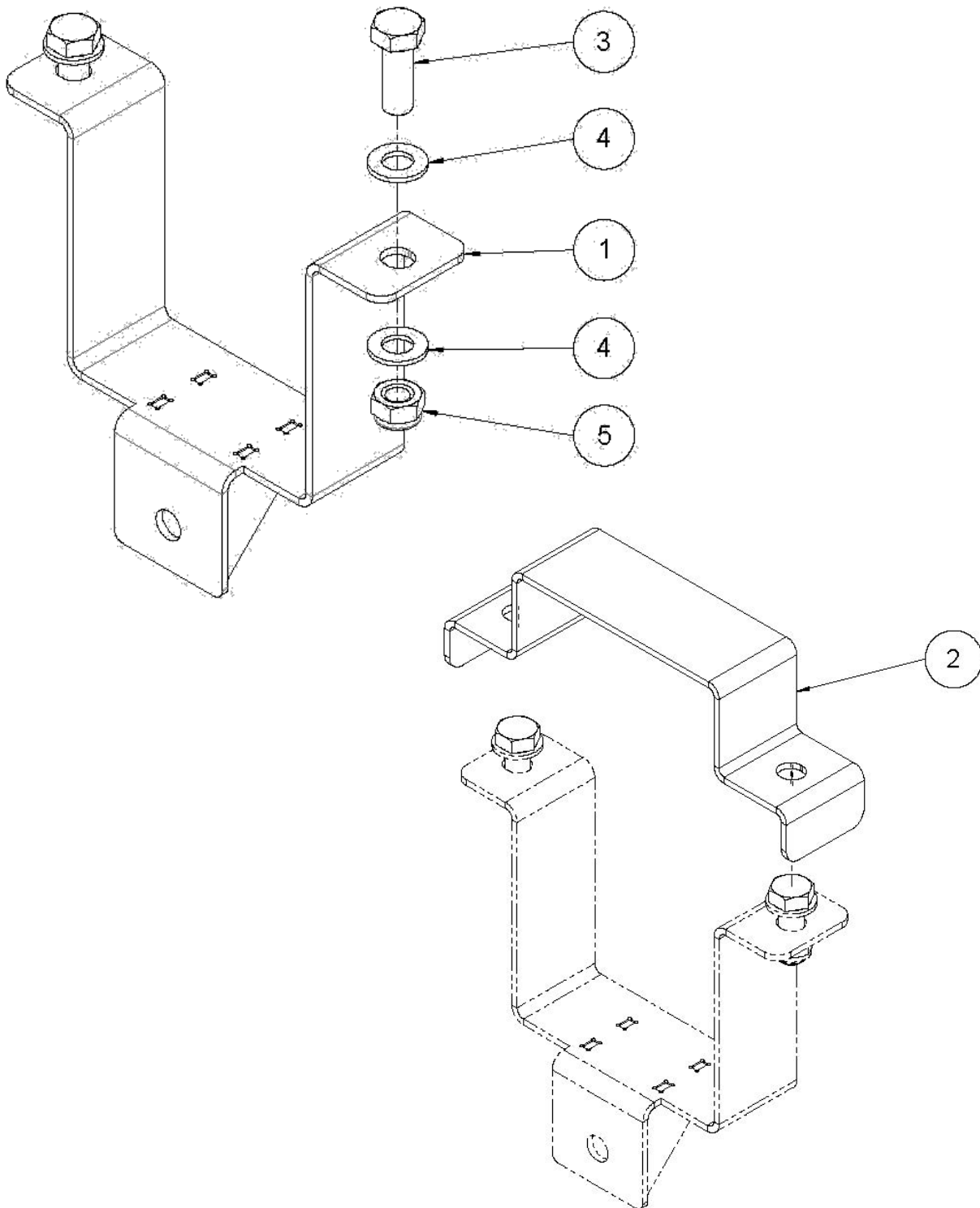
## Bremsübertragung

### Halter Bremszug geklemmt



Pos.	Menge	Art.-Nr.	Bezeichnung	Technische Details
1	1	34262	Halter Bremszug geklemmt	
2	2	34025	Klemmblech schmal – niedrig	
3	4	70213	Sechskantschraube	DIN 933 – M14x40
4	8	70077	Scheibe	DIN 125 A – 14
5	4	70244	Sechskantmutter	DIN 985 – M14

## Bremsübertragung

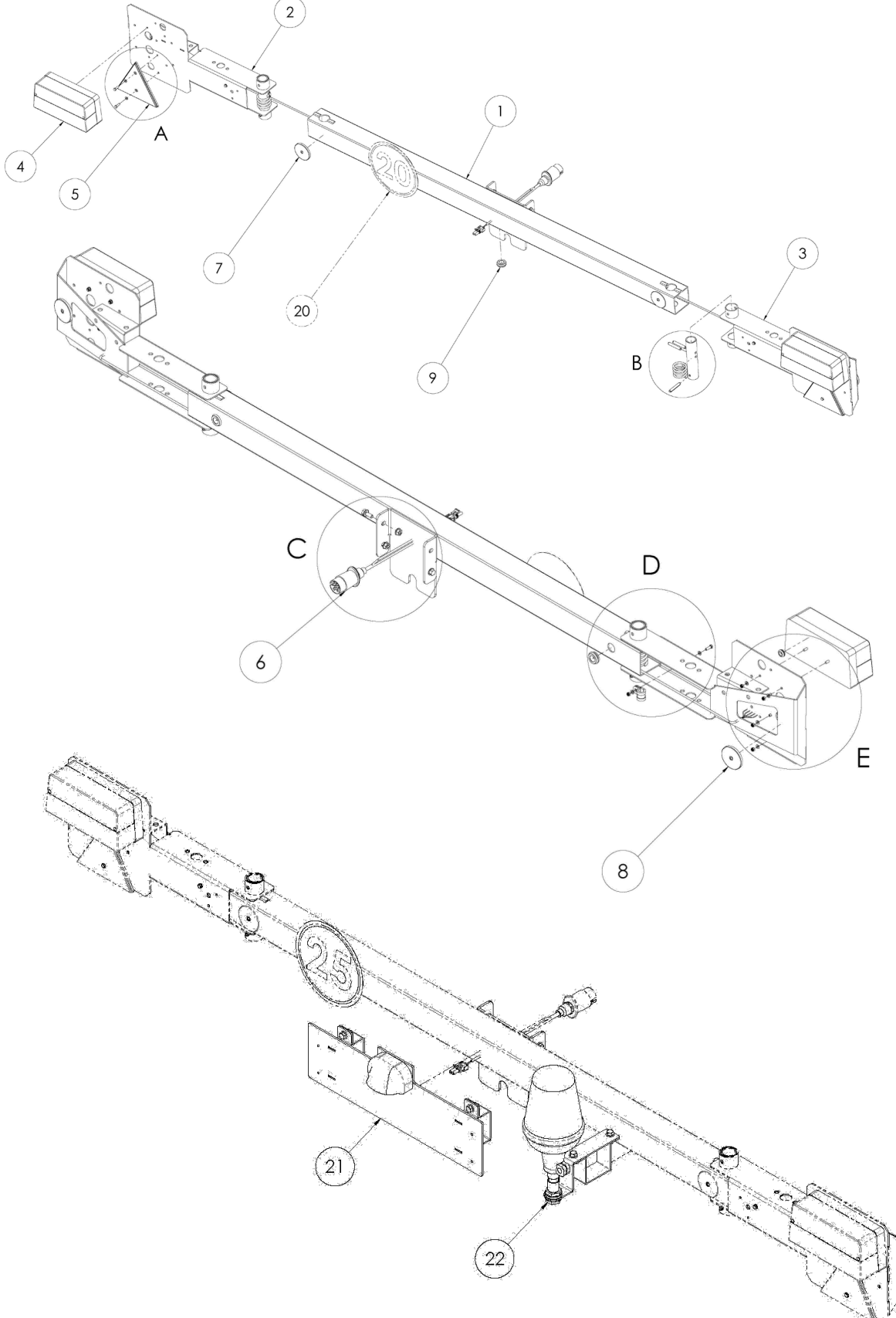


Pos.	Menge	Art.-Nr.	Bezeichnung	Technische Details
1	1	34251	Bremszughalter klein SWW450-L-HM	
2	1	33272	Klemmblech oben kurz	
3	2	70213	Sechskantschraube	DIN 933 – M14x40
4	4	70077	Scheibe	DIN 125 A – 14
5	2	70244	Sechskantmutter	DIN 985 – M14



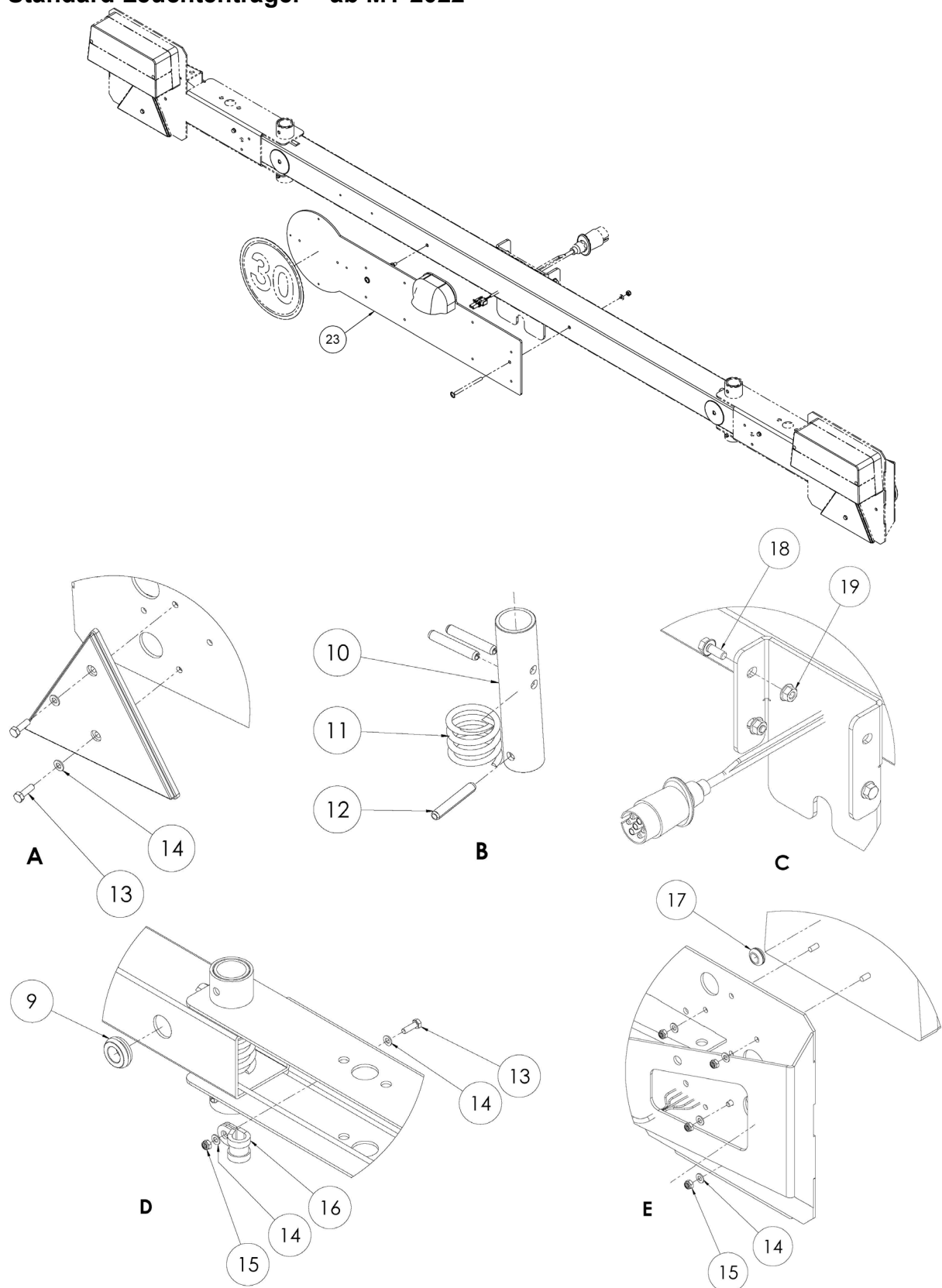
## Leuchenträger

### Standard Leuchenträger – bis MY 2021



# Leuchenträger

## Standard Leuchenträger – ab MY 2022

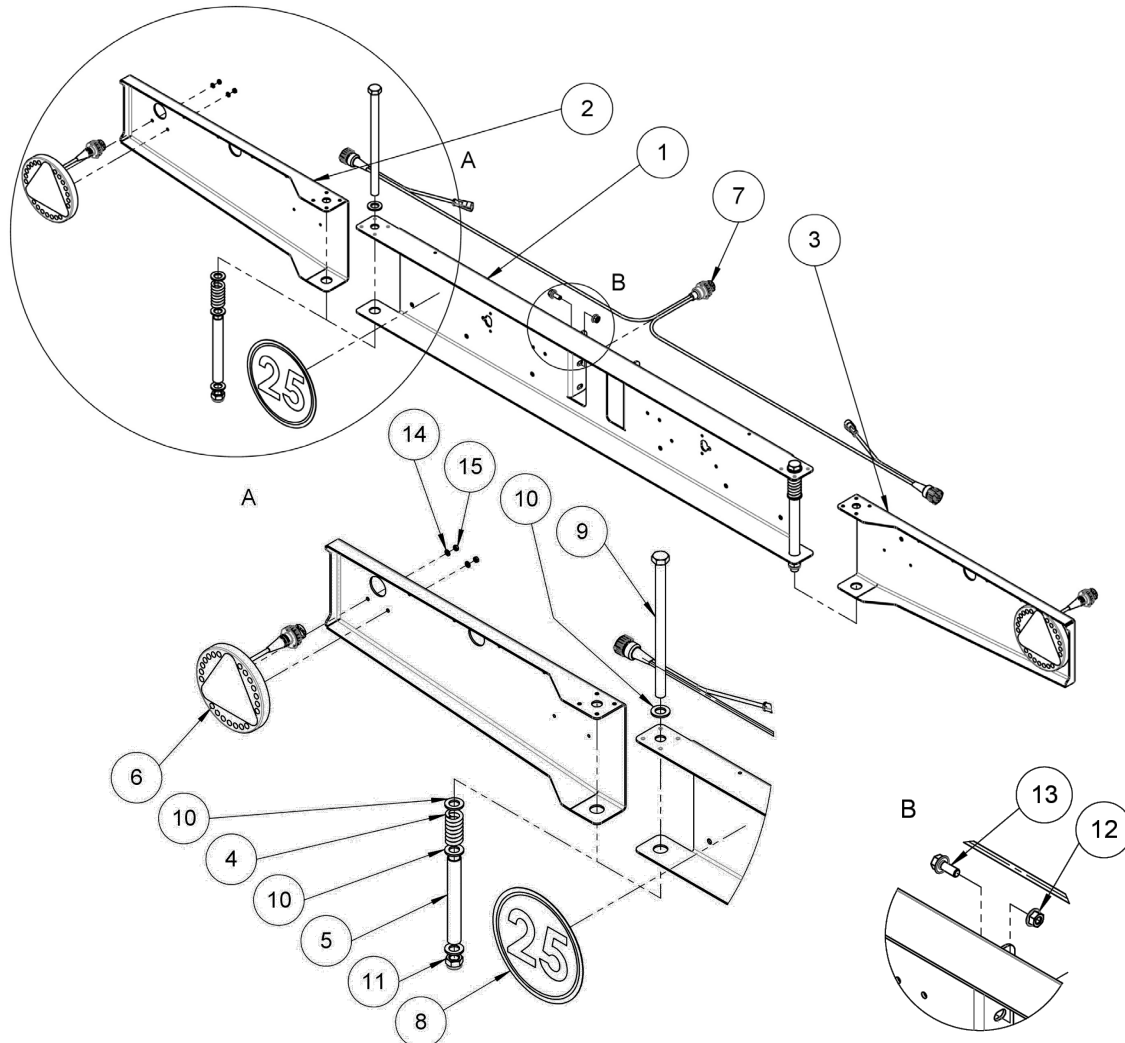


## Leuchenträger

Pos.	Menge	Art.-Nr.	Bezeichnung	Technische Details
1	1	25240	Leuchenträger Mittelstück	
2	1	25244	Lichterhalter links kpl.	
3	1	25248	Lichterhalter rechts kpl.	
4	2	25060	Rückleuchte	
5	2	25059	Reflektor dreieckig rot	
6	1	25886	Kabel für Leuchenträger	
7	2	25063	Reflektor rund rot	Ø60mm
8	2	25110	Reflektor rund weiß	Ø60mm
9	3	60377	Kabeltülle doppelseitig	16x24x30
10	2	25243	Drehhebel	
11	2	25381	Druckfeder Leuchenträger D350	
12	6	091956	Spannstift	ISO8752 – 8x50
13	6	70683	Sechskantschraube	DIN 933 – M5x16
14	16	70073	Scheibe	DIN 125 A – 5
15	10	70019	Sechskantmutter	DIN 985 – M5
16	2	70747	Rohrschelle	B20mm D16mm
17	2	70876	Kabeltülle doppelseitig	10x12x18
18	4	70044	Sechskantschraube mit Flansch	DIN 6921 – M8x20
19	4	70005	Sechskantmutter mit Flansch	DIN 6923 – M8
20	1		Geschwindigkeitsbegrenzungsschild	<b>Siehe Seite 132</b>
21	1		Kennzeichenhalter <b>bis MY 2022</b>	<b>Siehe Seite 76 - 77</b>
22	1		Anbausatz Rundumleuchte	<b>Siehe Seite 75</b>
23	1		Kennzeichenhalter <b>Ab MY 2022</b>	<b>Siehe Seite 78</b>

## Leuchenträger

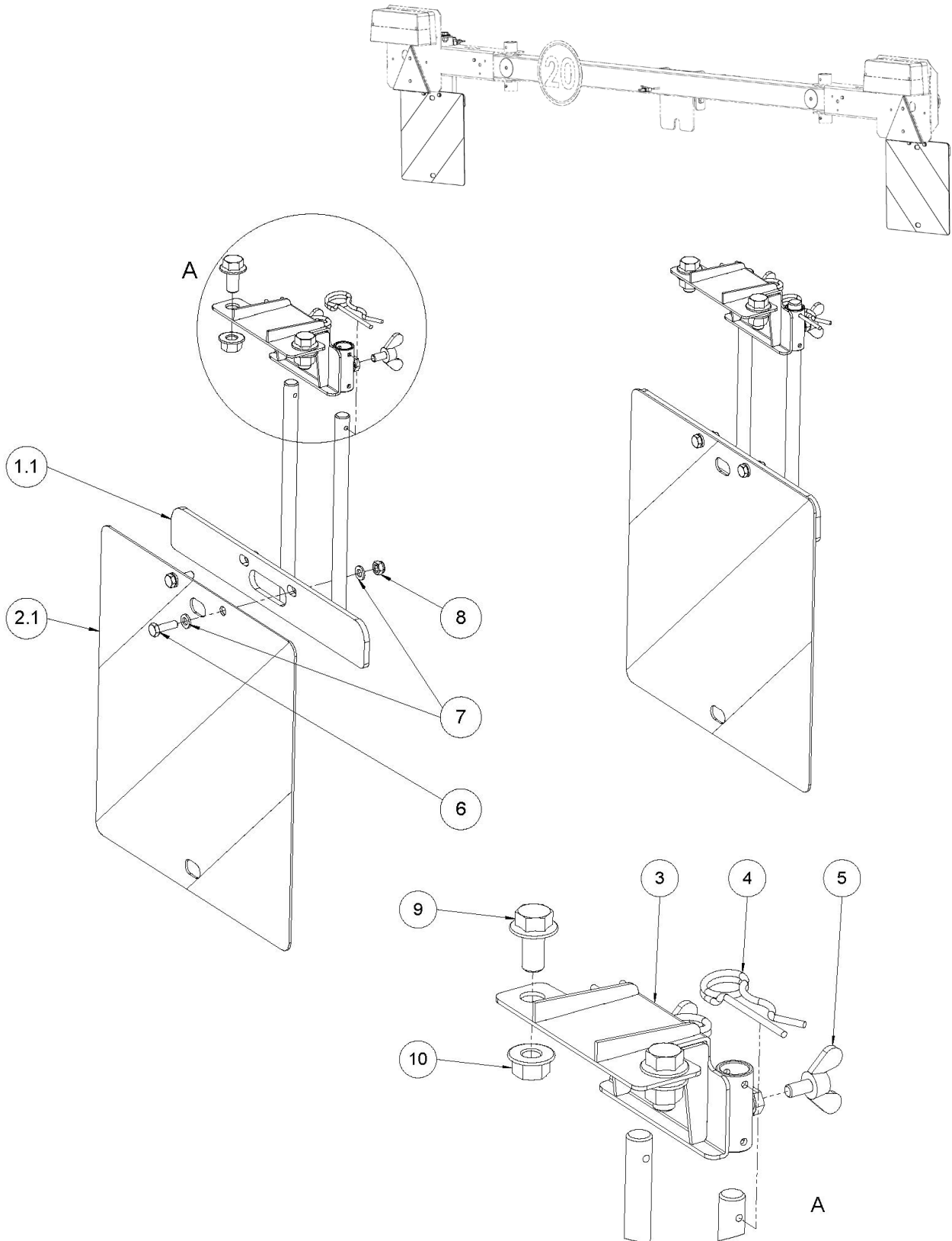
### Standard Leuchenträger LED – Ab MY2025



Pos.	Menge	Art.-Nr.	Bezeichnung	Technische Details
1	1	37138	Grundblech Leuchenträger	
2	1	37139	Schwenkarm links Leuchenträger	
3	1	37140	Schwenkarm rechts Leuchenträger	
4	2	098945	Druckfeder	DIN 2095 - 5,5x22,5x55,5
5	2	37246	Rundrohr Ø21,3x2_160 - EN 10220	
6	2	098992	Rückleuchte LED	
7	1	37258	Heckkabel 1,5m	
8	1	37291	Geschwindigkeitsbegrenzungsschild	20 km/h (Aufkleber)
		36445	Geschwindigkeitsbegrenzungsschild	25 km/h (Aufkleber)
		26112	Geschwindigkeitsbegrenzungsschild	40 km/h (Aufkleber)
9	2	091834	Sechskantschraube	DIN 931 - M16x260 - 8.8
10	8	70078	Scheibe	DIN 125 A - 16 - 140HV
11	2	70023	Sechskantmutter	DIN 985 - M16 - 8
12	4	70005	Sechskantmutter mit Flansch	DIN6923 - M8 - 8
13	4	70044	Sechskantschraube mit Flansch	DIN 6921 - M8x20 - 8.8
14	4	70073	Scheibe	DIN 125 A - 5 - 140HV
15	4	70017	Sechskantmutter	DIN 934 - M5 - 6

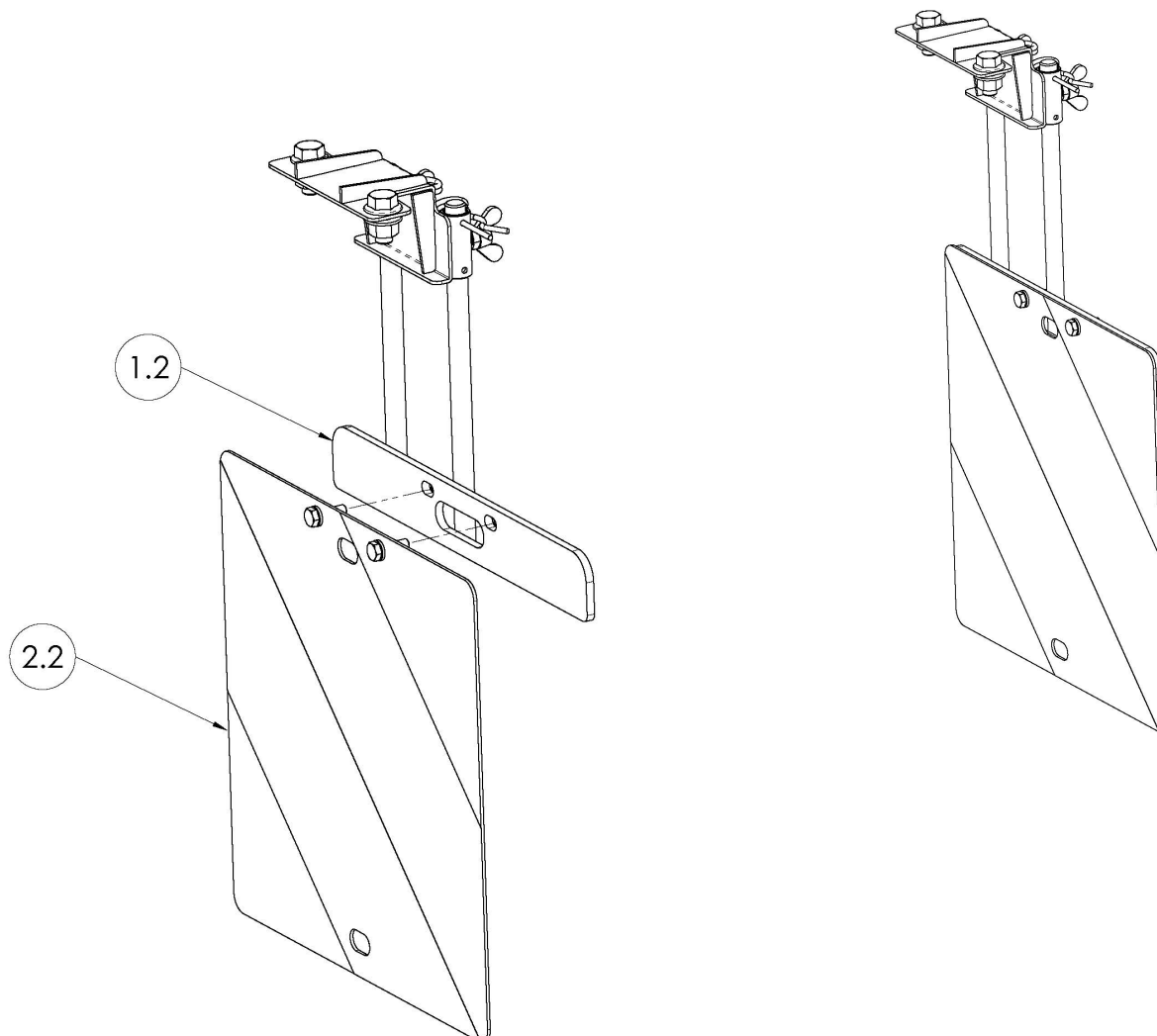
## Leuchträger

Parkwarntafel links – bis MY 2024



## Leuchenträger

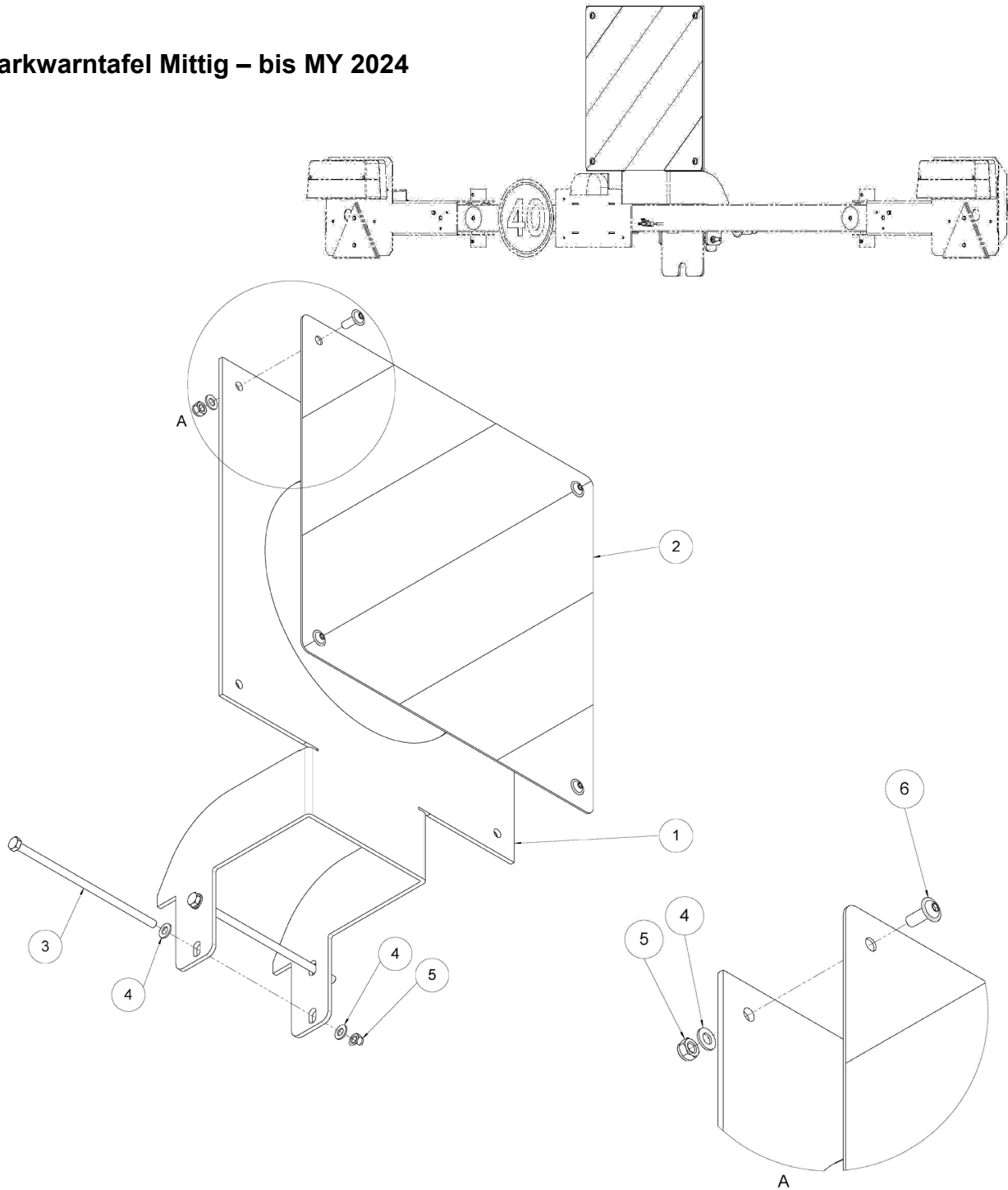
### Parkwarntafel rechts – bis MY 2024



Pos.	Menge	Art.-Nr.	Bezeichnung	Technische Details
1.1	1	25953	Halter Parkwarntafel links	
1.2	1	25956	Halter Parkwarntafel rechts	
2.1	1	26233	Parkwarntafel Linksabweisend	285x285 klappbar
2.2	1	26234	Parkwarntafel Rechtsabweisend	285x285 klappbar
3	1	25959	Aufnahme Halter Parkwarntafel	
4	2	70433	Federstecker	DIN 11024 – 3x62
5	2	091649	Flügelschraube	DIN 316 – M6x12
6	2	70149	Sechskantschraube	DIN 933 – M6x20
7	4	70074	Scheibe	DIN 125 A – 6
8	2	70020	Sechskantmutter	DIN 985 – M6
9	2	093282	Sechskantschraube mit Flansch	DIN 6921 – M10x20
10	2	70006	Sechskantmutter mit Flansch	DIN 6923 – M10

## Leuchenträger

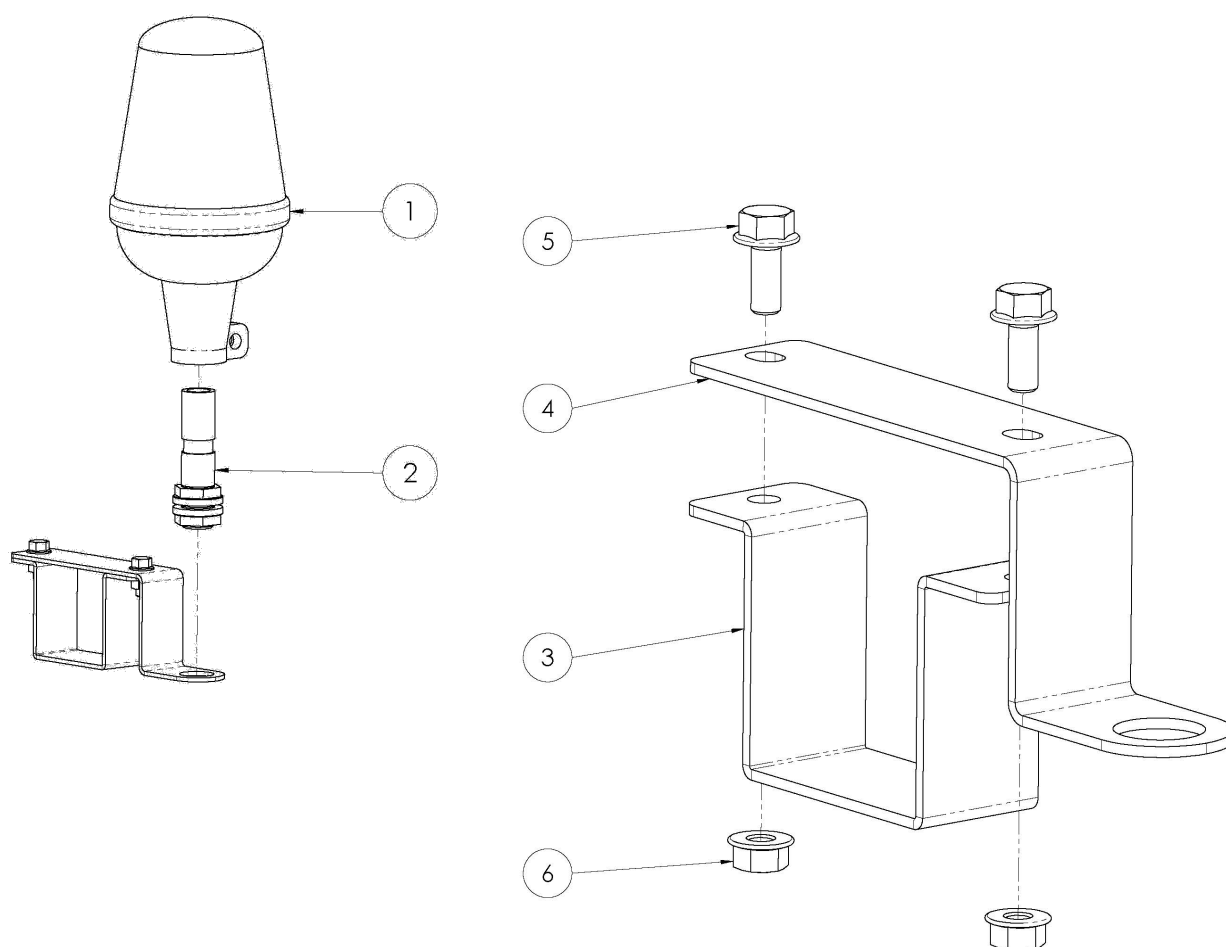
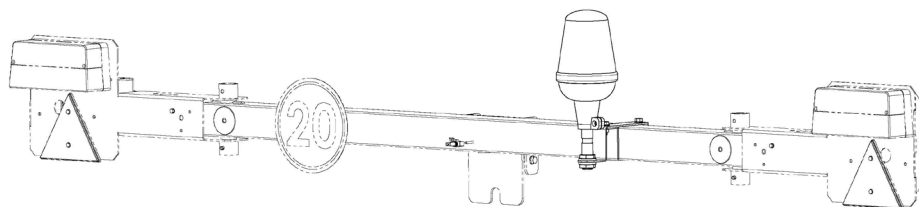
### Parkwarntafel Mittig – bis MY 2024



Pos.	Menge	Art.-Nr.	Bezeichnung	Technische Details
1	1	32242	Halter Warntafel	
2	6	32243	Parkwarntafel	423 X 423 – DIN 11030
3	8	093431	Sechskantschraube	DIN 931 – M8x200
4	1	70109	Scheibe	DIN 125 A – 8
5	4	70103	Sechskantmutter	DIN 985 – M8
6	2	70033	Halbrundkopfschraube mit Innensechskant	ISO 7380/2 – M8x20 – mit Bund

## Leuchenträger

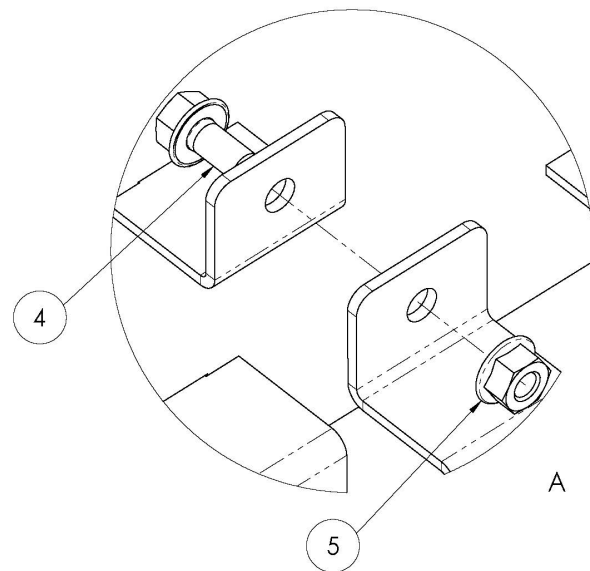
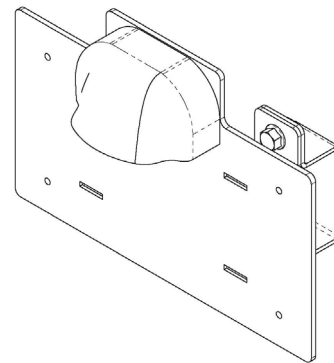
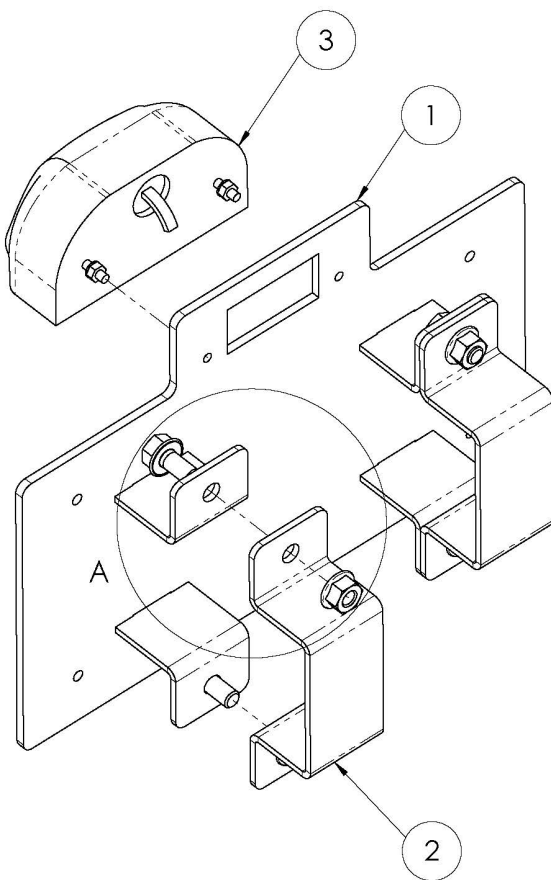
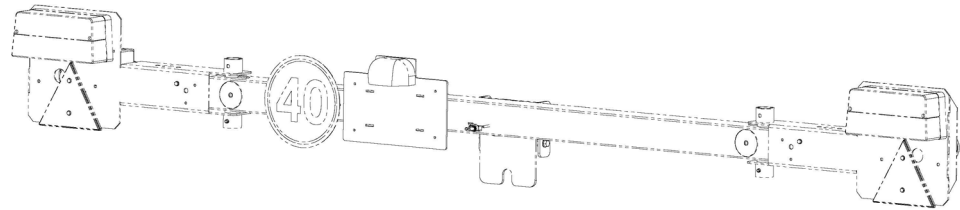
### Rundumleuchte – bis MY 2024



Pos.	Menge	Art.-Nr.	Bezeichnung	Technische Details
1	1	25509	Rundumleuchte	
2	1	26232	Anschraubhalter Rundumleuchte	
3	1	25980	Klemmung Halter Rundumleuchte Unterteil	
4	1	25981	Klemmung Halter Rundumleuchte Unterteil	
5	2	70044	Sperrzahnschraube mit Flansch	Ähnl. DIN 6921 – M8x20
6	2	70005	Sechskantsmutter mit Flansch	DIN 6923 – M8

## Leuchenträger

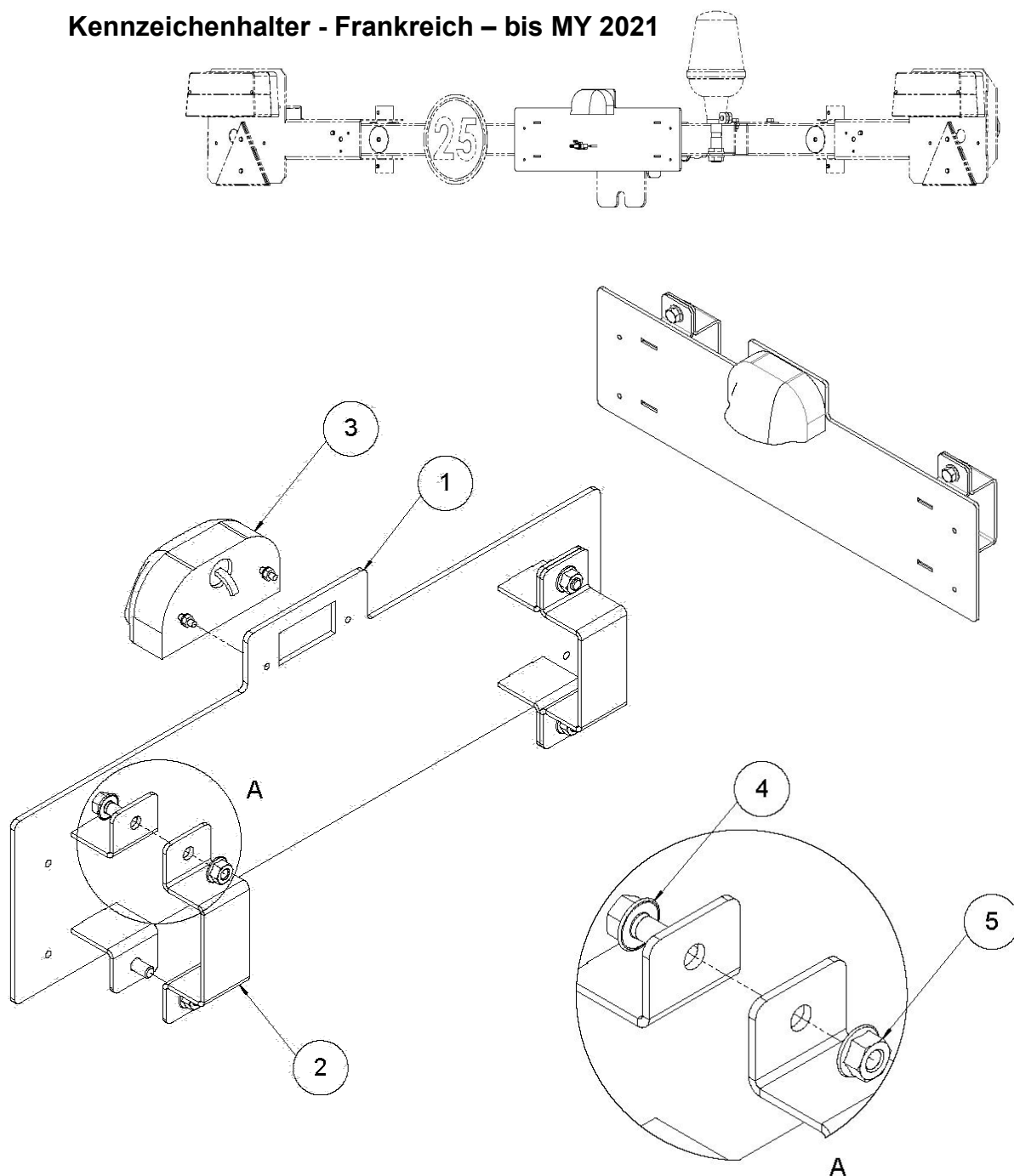
### Kennzeichenhalter – bis MY 2021



Pos.	Menge	Art.-Nr.	Bezeichnung	Technische Details
1	2	27592	Anschraubhalter Nummernschild	
2	2	27591	Klemmbügel_Nummernschildhalter	
3	1	27660	Kennzeichenleuchte mit Kabel	
4	4	70043	Sperrzahnschraube mit Flansch	Ähnl. DIN 6921 – M8x16
5	4	70005	Sechskantmutter mit Flansch	DIN 6923 – M8

## Leuchenträger

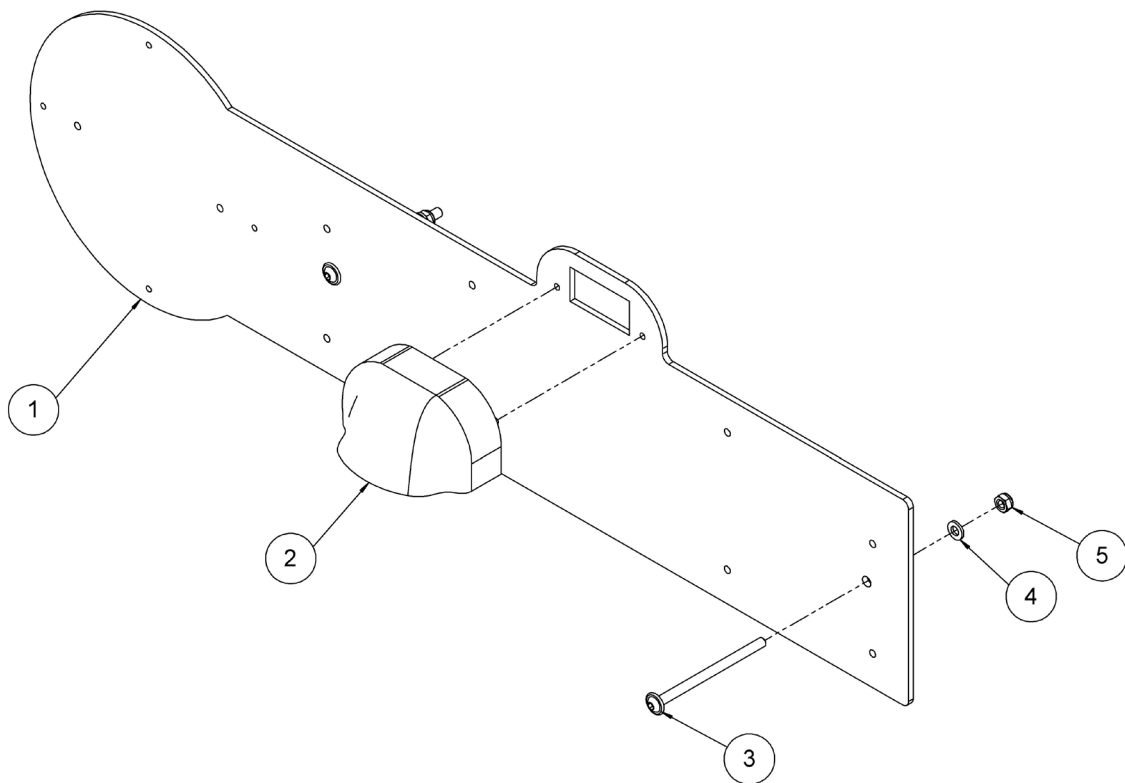
### Kennzeichenhalter - Frankreich – bis MY 2021



Pos.	Menge	Art.-Nr.	Bezeichnung	Technische Details
1	2	30014	Anschraubhalter Nummernschild Frankreich	
2	2	27591	Klemmbügel Nummernschildhalter	
3	1	27660	Kennzeichenleuchte mit Kabel	
4	4	70043	Sperrzahnschraube mit Flansch	Ähnl. DIN 6921 – M8x16
5	4	70005	Sechskantmutter mit Flansch	DIN 6923 – M8

## Leuchenträger

Kennzeichenhalter – ab MY 2022 bis MY 2024

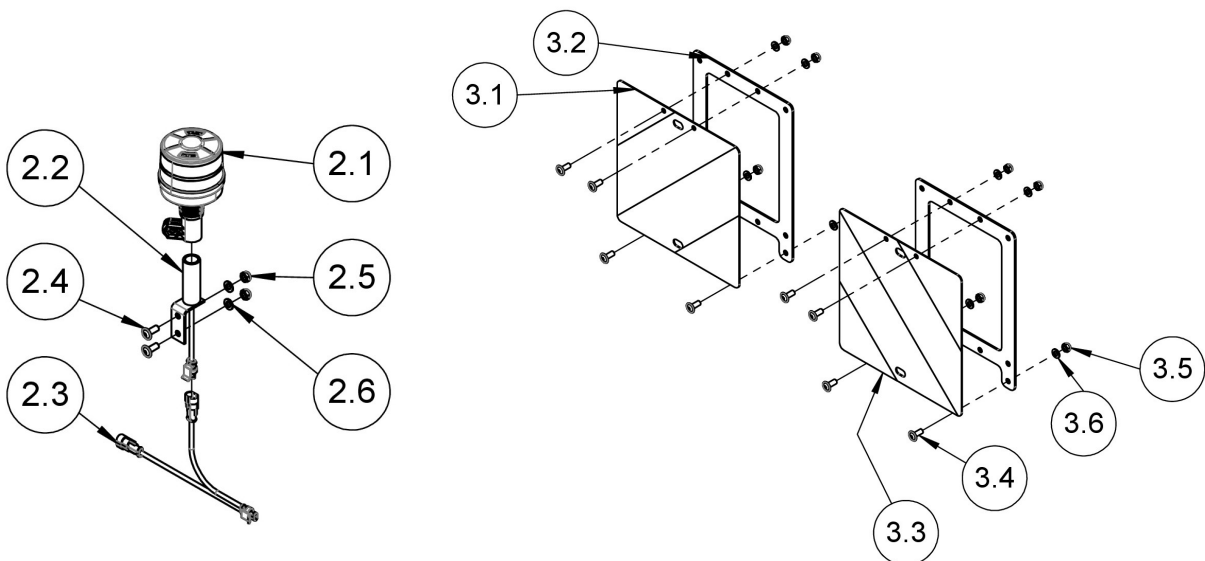
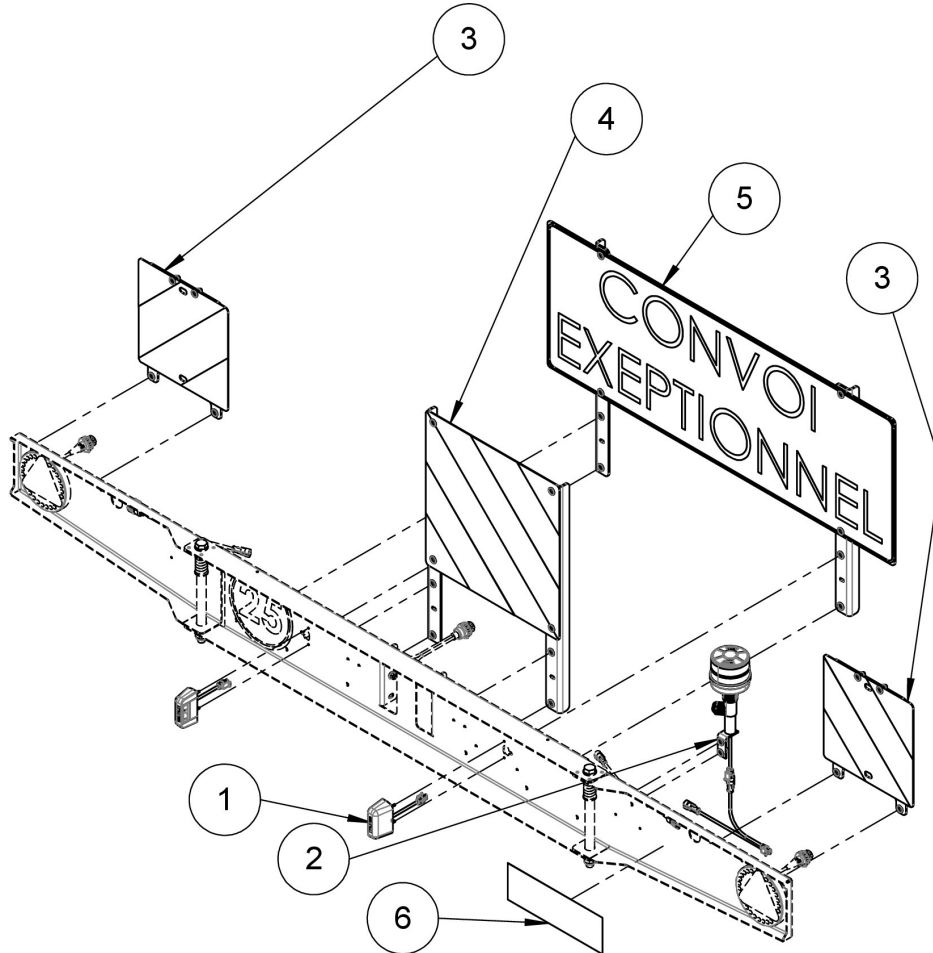


Pos.	Menge	Art.-Nr.	Bezeichnung	Technische Details
1	1	30015	Nummernschildhalter Euro	
2	1	27660	Kennzeichenleuchte	
3	2	097915	Halbrundkopfschraube mit Innensechskant	ISO 7380-2 - M6x90
4	2	70074	Scheibe	DIN 125 A - 6
5	2	70020	Sechskantmutter	DIN 985 - M6



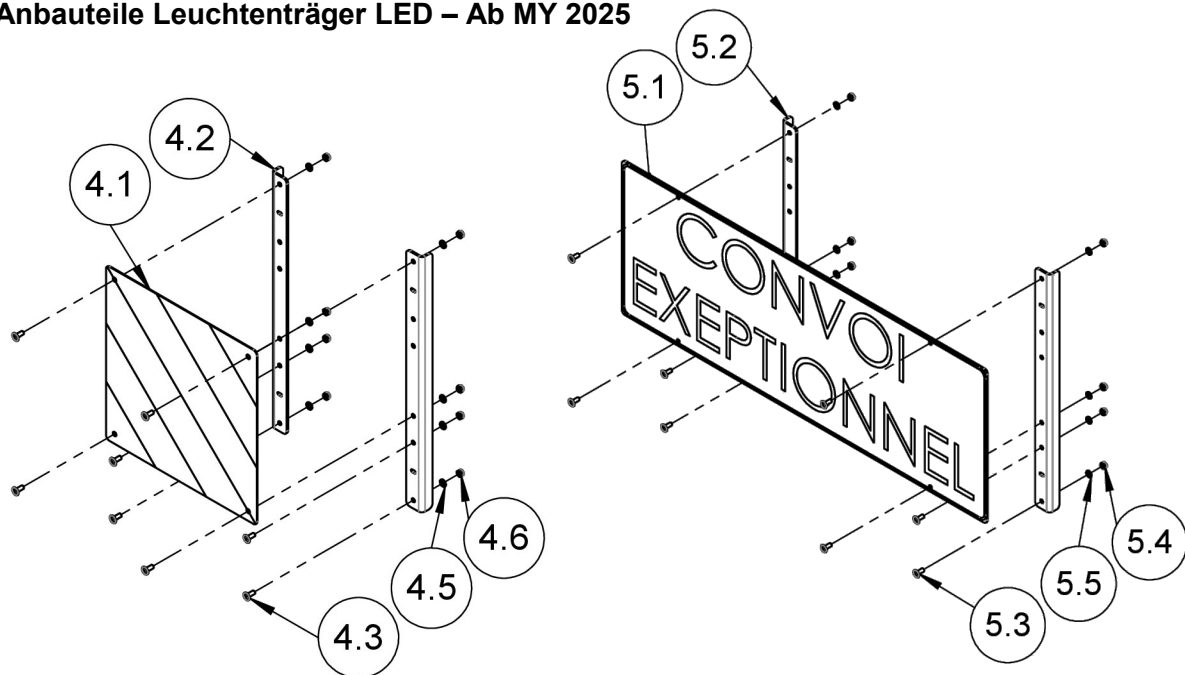
# Leuchenträger

## Anbauteile Leuchenträger LED – Ab MY 2025



## Leuchenträger

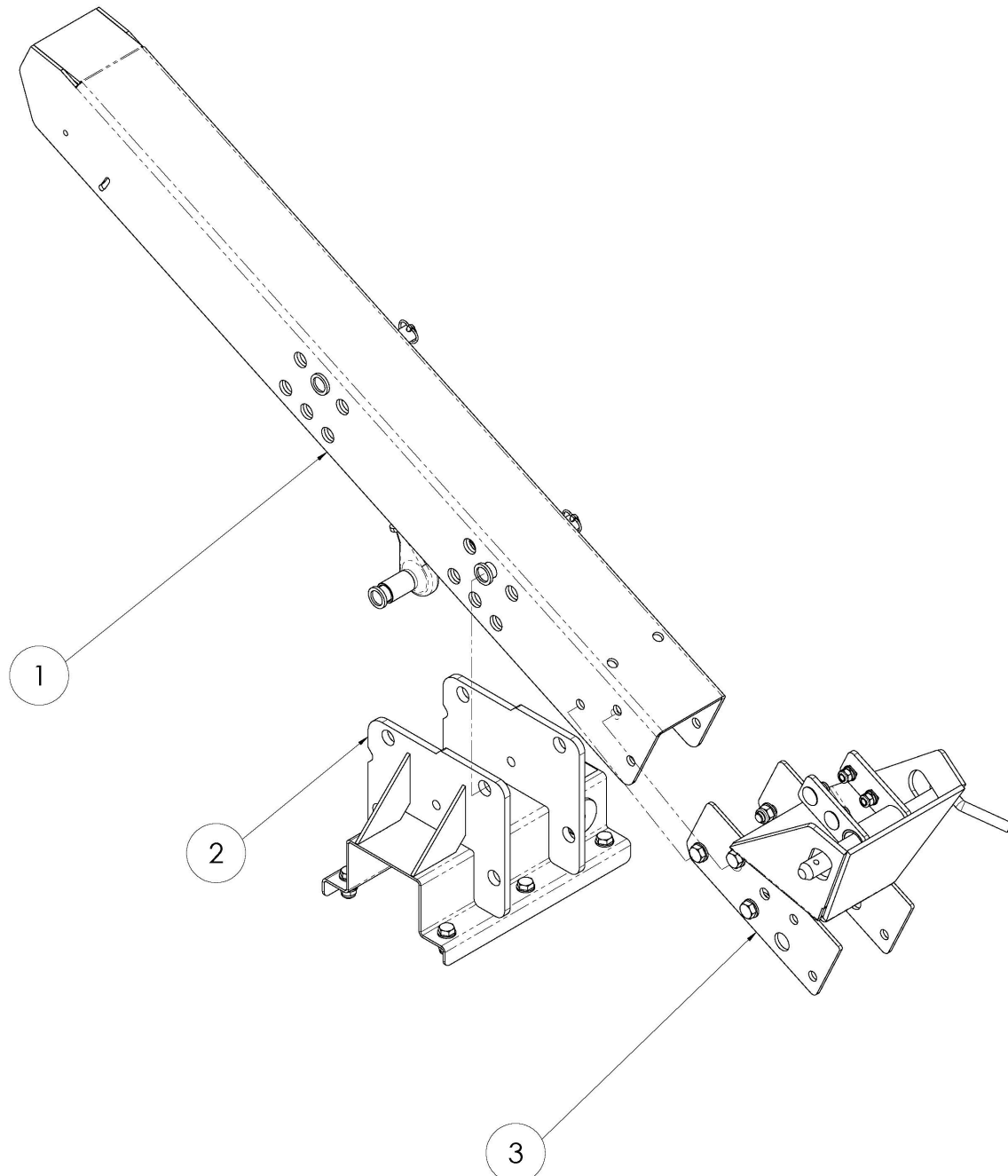
### Anbauteile Leuchenträger LED – Ab MY 2025



Pos.	Menge	Art.-Nr.	Bezeichnung	Technische Details
1	2	098993	Kennzeichenleuchte LED	
2	1	37292	Anbausatz Rundumleuchte LED	
2.1	1	098994	Rundumleuchte RKL, orange	LED; Ø91x161; IP69K
2.2	1	098995	Anschlussrohr mit Schutzkappe	
2.3	1	098996	Y-Adapterkabel	
2.4	2	70033	Halbrundkopfschraube	ISO 7380/2 - M8x20 - 10.9
2.5	2	70103	Sechskantmutter	DIN 985 - M8 - 8
2.6	2	70109	Scheibe	DIN 125 A - 8 - 140HV
3	1		Anbausatz Parkwarntafel außen	
3.1	1	26233	Parkwarntafel Linksabweisend	285x285 klappbar DIN 11030
3.2	2	37293	Halter Parkwarntafel	285x285
3.3	1	26234	Parkwarntafel Rechtsabweisend	285x285 klappbar DIN 11030
3.4	8	70033	Halbrundkopfschraube	ISO 7380/2 - M8x20 - 10.9
3.5	8	70103	Sechskantmutter	DIN 985 - M8 - 8
3.6	8	70109	Scheibe	DIN 125 A - 8 - 140HV
4	1		Anbausatz Parkwarntafel Mitte	
4.1	1	32243	Parkwarntafel	423 x 423 DIN 11030
4.2	2	37294	Halter Warntafel Mitte	SWW
4.3	8	70033	Halbrundkopfschraube	ISO 7380/2 - M8x20 - 10.9
4.4	8	70103	Sechskantmutter	DIN 985 - M8 - 8
4.5	8	70109	Scheibe	DIN 125 A - 8 - 140HV
5	1		Anbausatz Convoi Exceptionnel	
5.1	1	37295	Warntafel Convoi Exceptionnel	
5.2	2	37294	Halter Warntafel Mitte	
5.3	8	70033	Halbrundkopfschraube	ISO 7380/2 - M8x20 - 10.9
5.4	8	70103	Sechskantmutter	DIN 985 - M8 - 8
5.5	8	70109	Scheibe	DIN 125 A - 8 - 140HV
6	1	37296	Aufkleber Anhänger Schwenkt aus!	500 x 200 mm

## Auflagensatz 600R/600PF

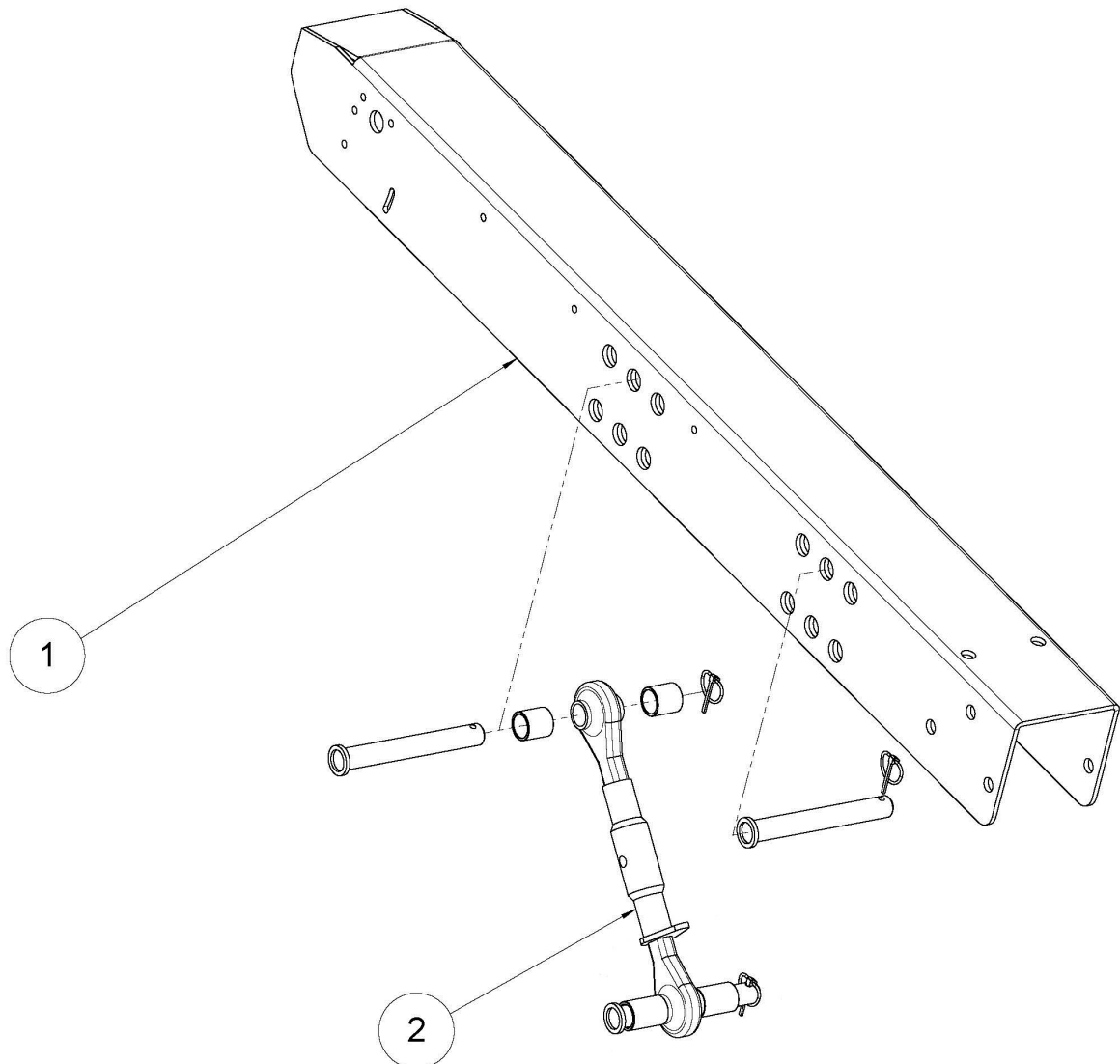
### Standard-Auflage lang 600R/600PF komplett



Pos.	Menge	Art.-Nr.	Bezeichnung	Technische Details
1	1		Standard-Auflage lang	siehe Seite 83
2	1		Auflagenträger-Standard komplett	siehe Seite 124
	1		Auflagenträger-hoch komplett	<b>NUR IN SWW460 VERBAUT</b> Siehe Seite 125
3	1		V-Lock	siehe Seite 84

## Auflagensatz 600R/600PF

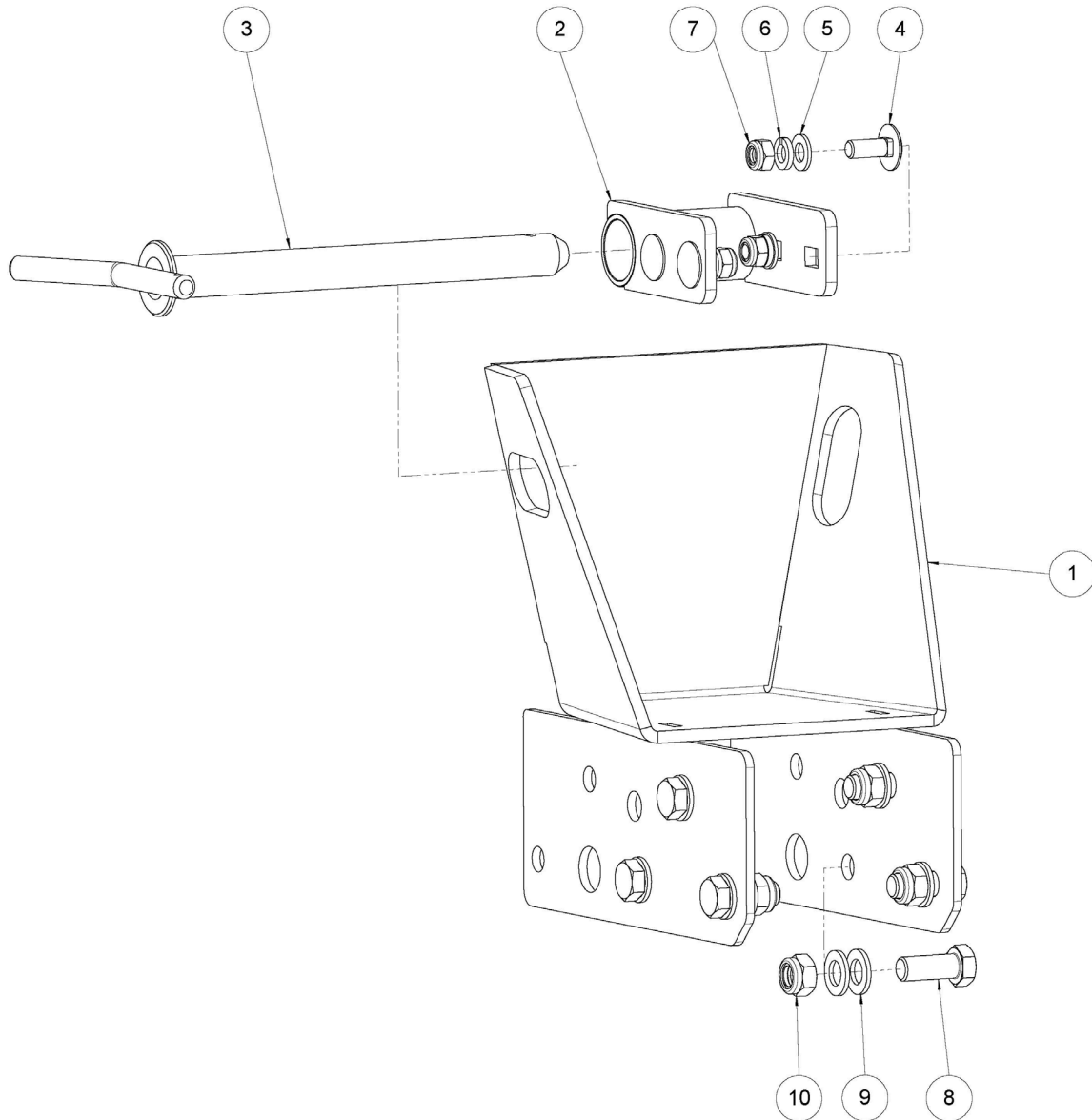
### Standard-Auflage lang



Pos.	Menge	Art.-Nr.	Bezeichnung	Technische Details
1	1	25888	Standard-Auflage lang geschw.	L=1480 mm
2	1		Oberlenker	Siehe Seite 127

## Auflagensatz 600R/600PF

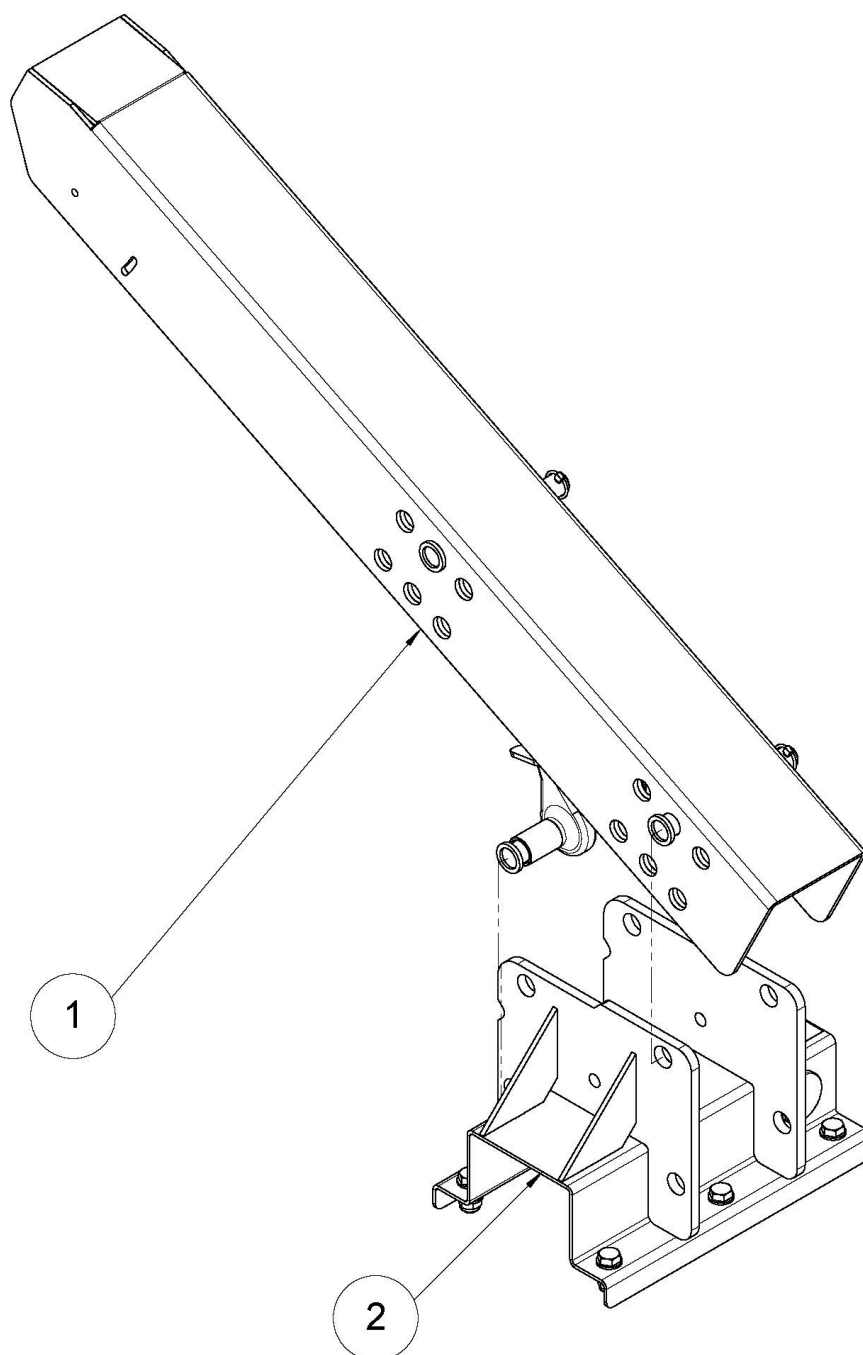
### V-Lock Verriegelung 600R/600PF



Pos.	Menge	Art.-Nr.	Bezeichnung	Technische Details
1	1	25014	V-Lock geschweißt	
2	1	25092	Fangöse – V-Lock	
2	1		Verriegelungsbolzen V-Lock kpl	<b>Siehe Seite 128</b>
4	4	70168	Schlossschraube	Ähnl. DIN 603 – M12x30
5	4	70076	Scheibe	DIN 125 A – 12
6	4	093225	Sicherungsring	DIN 128 A – 12
7	4	70022	Sechskantmutter	DIN 985 – M12
8	6	70675	Sechskantschraube	DIN 933 – M16x40
9	12	70078	Scheibe	DIN 125 A – 16
10	6	70023	Sechskantmutter	DIN 985 – M16

## Auflagensatz 600R/600PF

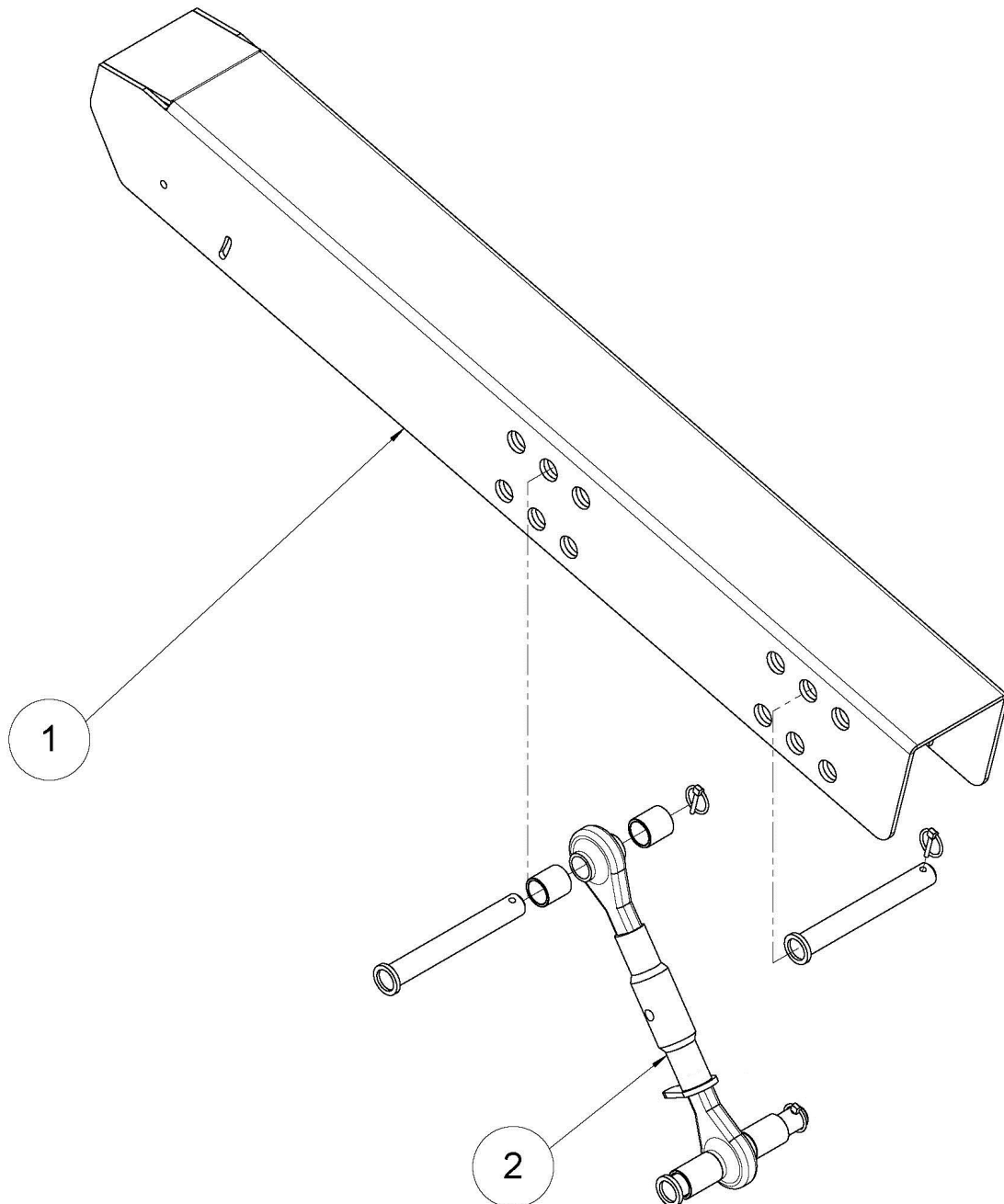
### Standard-Auflage kurz 600R/600PF komplett



Pos.	Menge	Art.-Nr.	Bezeichnung	Technische Details
1	1		Standard-Auflage kurz	siehe Seite 86
2	1		Auflagenträger-Standard komplett	siehe Seite 124
	1		Auflagenträger-hoch komplett	<b>NUR IN SWW460 VERBAUT</b> Siehe Seite 125

## Auflagensatz 600R/600PF

### Standard-Auflage kurz

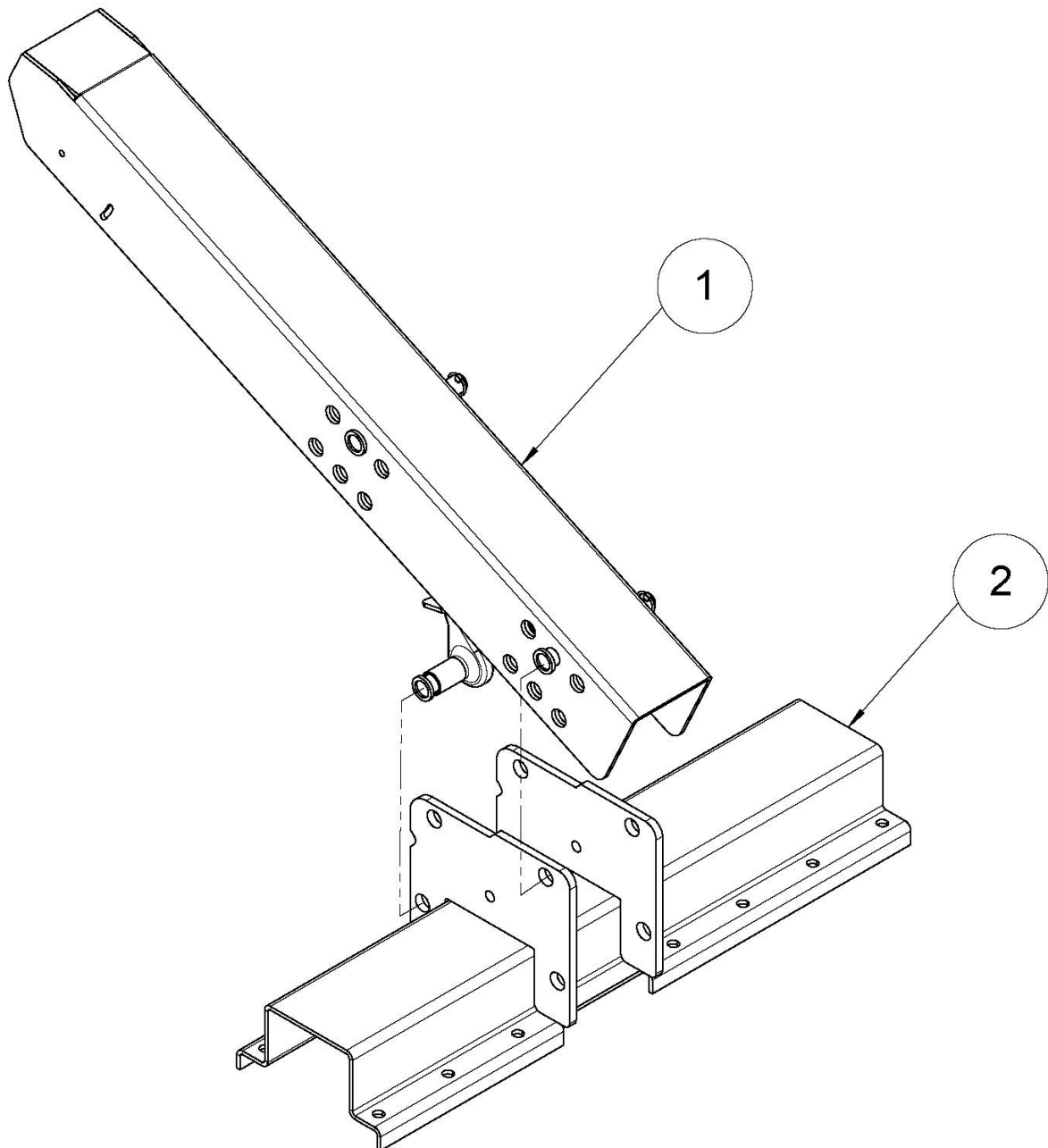


Pos.	Menge	Art.-Nr.	Bezeichnung	Technische Details
1	1	25891	Standard-Auflage kurz geschweißt	
2	1		Oberlenker	<b>Siehe Seite 127</b>

## Auflagensatz 600R/600PF

### Mittelaufgabe kurz

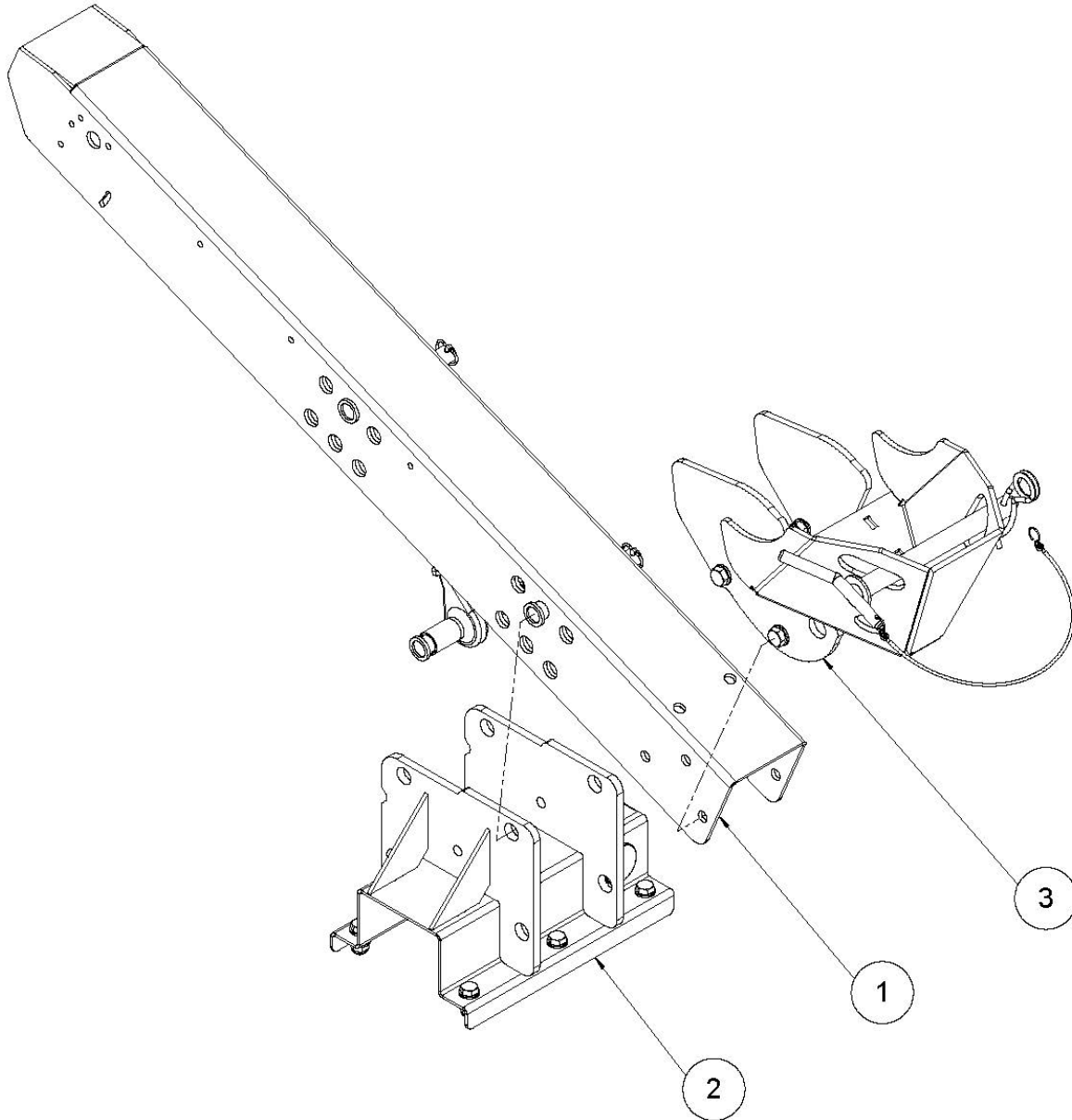
verwendet bei 625R



Pos.	Menge	Art.-Nr.	Bezeichnung	Technische Details
1	1		Standard-Auflage kurz	siehe Seite 86
2	1		Klemmdeckel Achsträger für 625R	siehe Seite 48
	1		Klemmdeckel Achsträger – hoch für 625R	<b>NUR IN SWW460 VERBAUT</b> Siehe Seite 48

## Auflagensatz 700PF

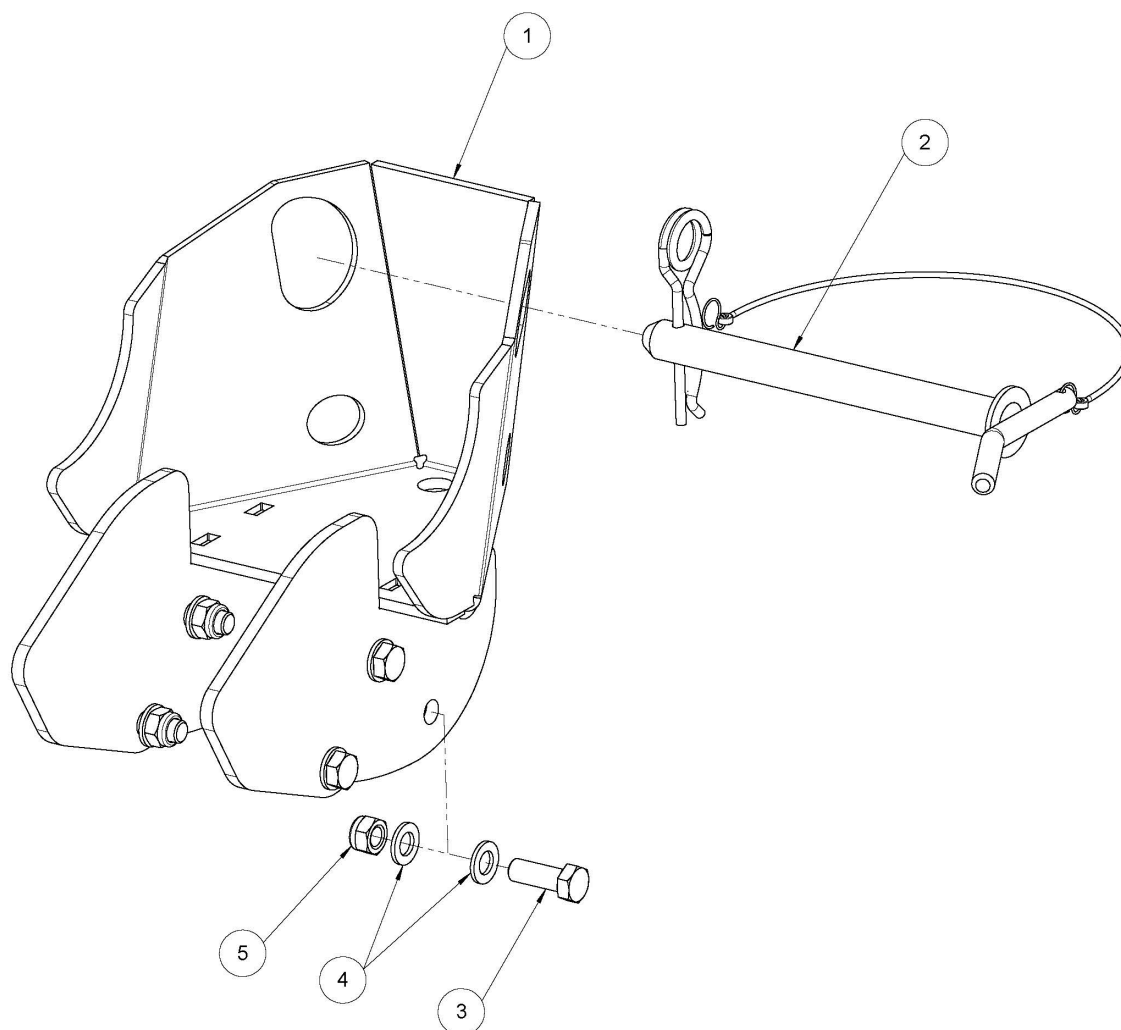
### Verriegelungsauflage 700PF kpl



Pos.	Menge	Art.-Nr.	Bezeichnung	Technische Details
1	1		Standard-Auflage lang	siehe Seite 83
2	1		Auflagenträger-Standard komplett	siehe Seite 124
	1		Auflagenträger-hoch komplett	<b>NUR IN SWW460 VERBAUT</b> Siehe Seite 125
3	1		Verriegelungsbock 700PF	siehe Seite 89

## Auflagensatz 700PF

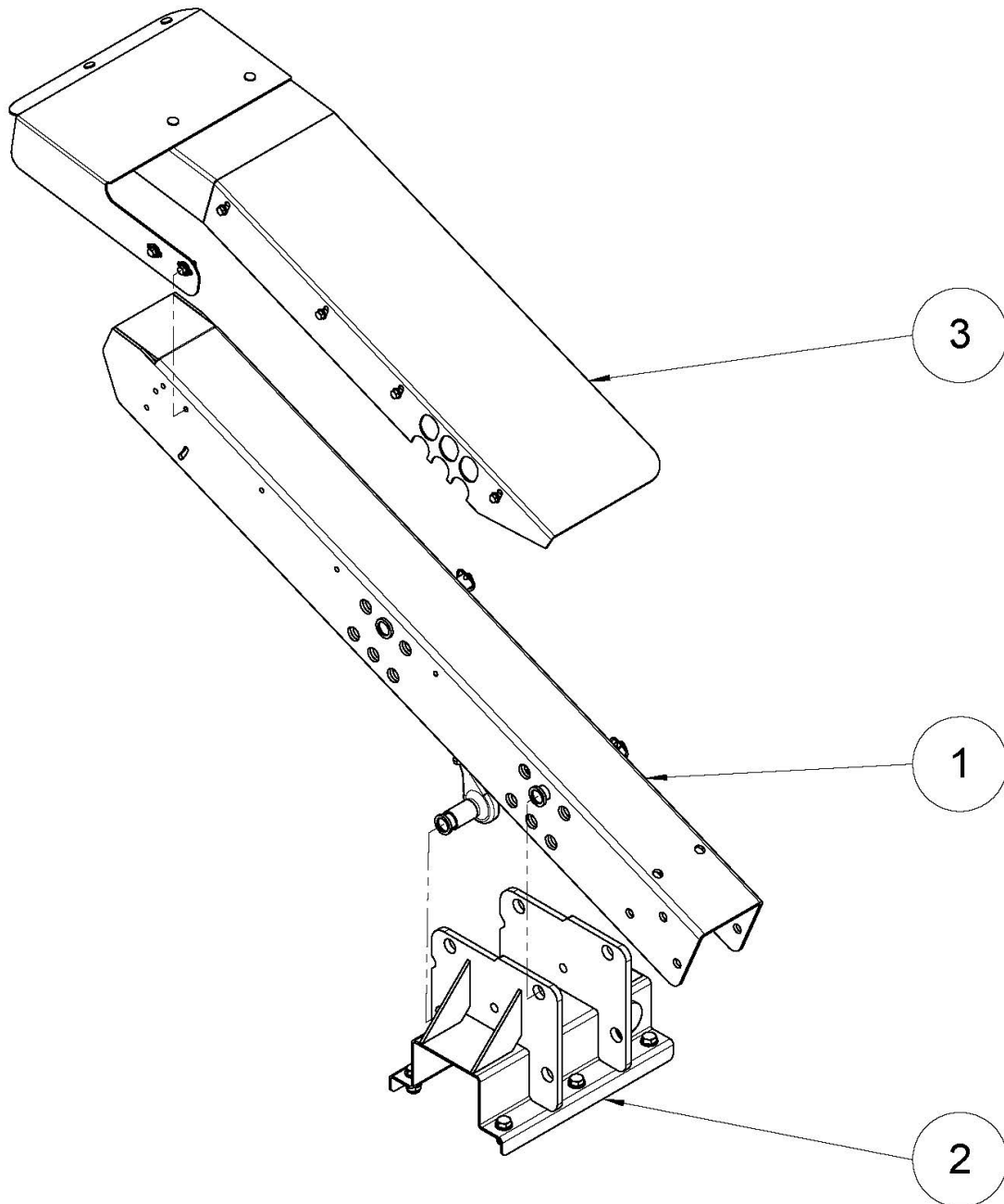
### Verriegelungsbock 700PF



Pos.	Menge	Art.-Nr.	Bezeichnung	Technische Details
1	1	35442	Verriegelungsbock 700PF	Schweißbaugruppe
2	1	32871	Verriegelungsbolzen V-Lock kpl.	<b>Siehe Seite 128</b>
3	6	091531	Sechskantschraube	DIN 933 - M16x45
4	12	70078	Scheibe	DIN 125 A – 16
5	6	70023	Sechskantmutter	DIN 985 - M16

## Auflagensatz 700PF

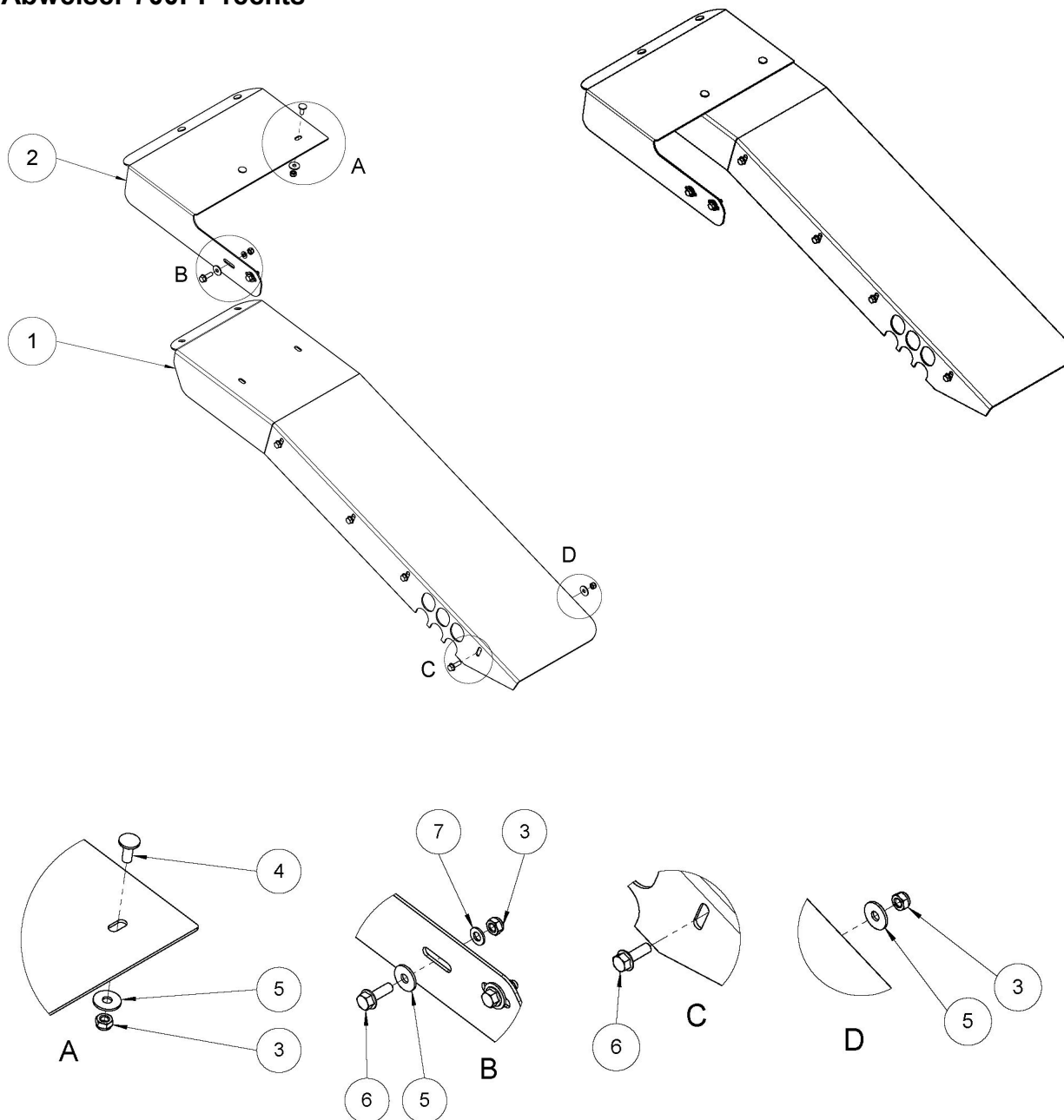
### Auflage 700PF Abweisblech rechts



Pos.	Menge	Art.-Nr.	Bezeichnung	Technische Details
1	1		Standard-Auflage lang	siehe Seite 83
	1		Auflagenträger-Standard komplett	siehe Seite 124
2	1		Auflagenträger-hoch komplett	<b>NUR IN SWW460 VERBAUT</b> Siehe Seite 125
3	1		Abweisblech 700PF rechts kpl.	siehe Seite 91

## Auflagensatz 700PF

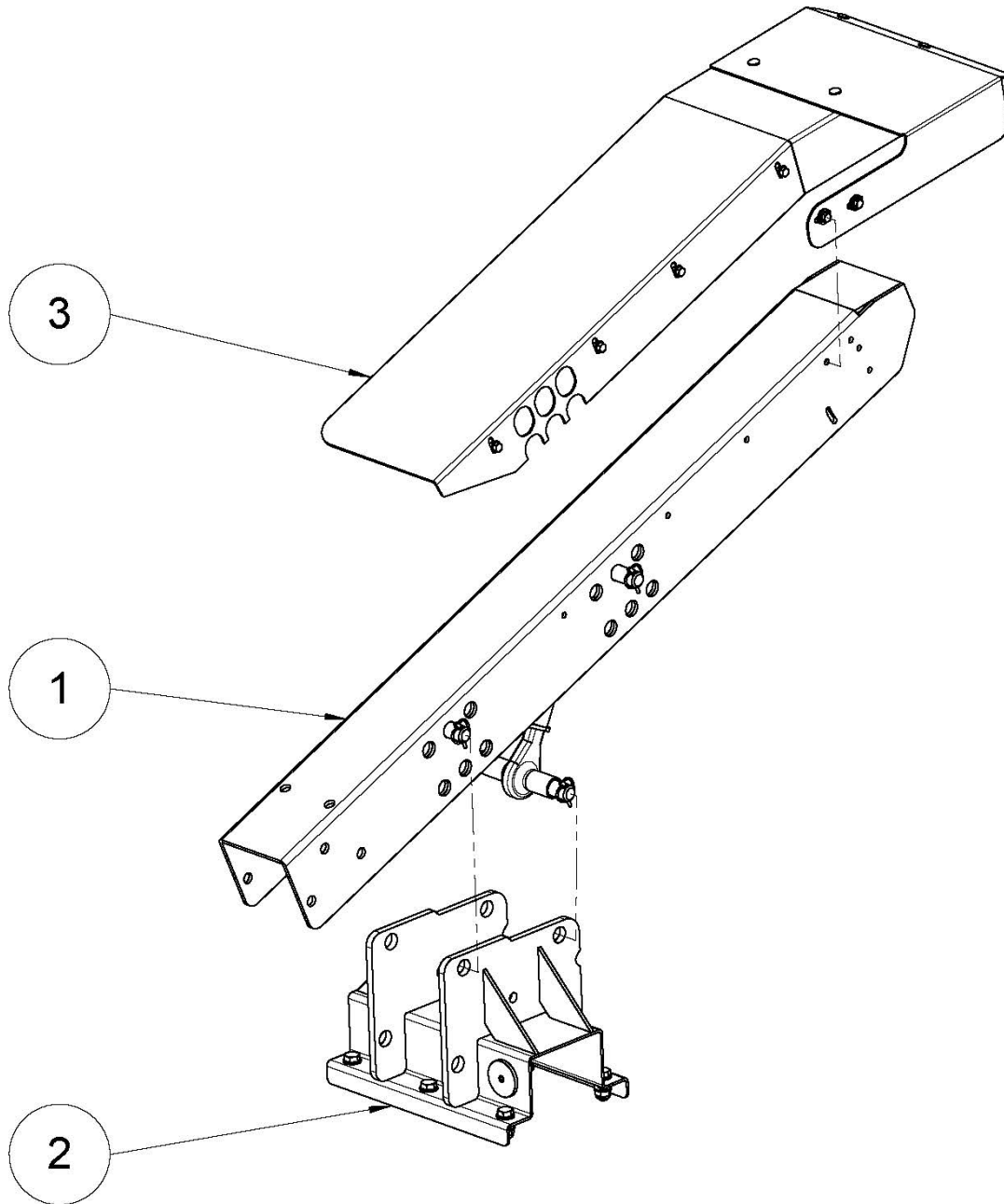
### Abweiser 700PF rechts



Pos.	Menge	Art.-Nr.	Bezeichnung	Technische Details
1	1	33868	Abweiser Tastelement 700PF rechts	
2	1	32889	Verlängerung Abweiser rechts	
3	10	70103	Sechskantmutter	DIN 985 – M8
4	4	70511	Schlossschraube	Ähnl. DIN 603 – M8x20
5	8	70372	Scheibe	DIN 9021 - 8
6	6	70230	Sechskantschraube	DIN 933 – M8x25
7	AR	70109	Scheibe	DIN 125 A – 8

## Auflagensatz 700PF

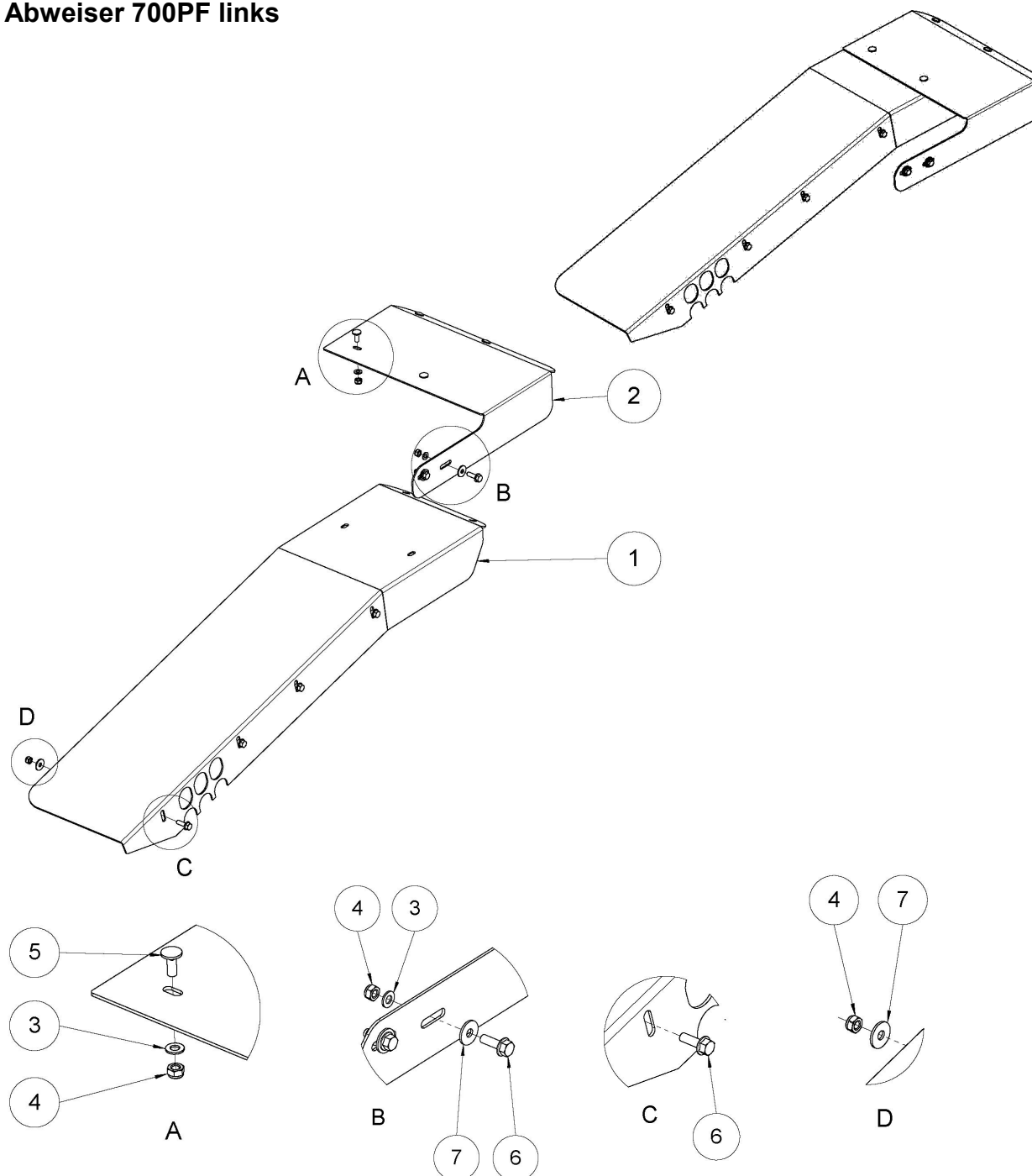
### Auflage 700PF Abweisblech links



Pos.	Menge	Art.-Nr.	Bezeichnung	Technische Details
1	1		Standard-Auflage lang	siehe Seite 83
2	1		Auflagenträger-Standard komplett	siehe Seite 124
	1		Auflagenträger-hoch komplett	<b>NUR IN SWW460 VERBAUT</b> Siehe Seite 125
3	1		Abweisblech 700PF links kpl.	siehe Seite 92

## Auflagensatz 700PF

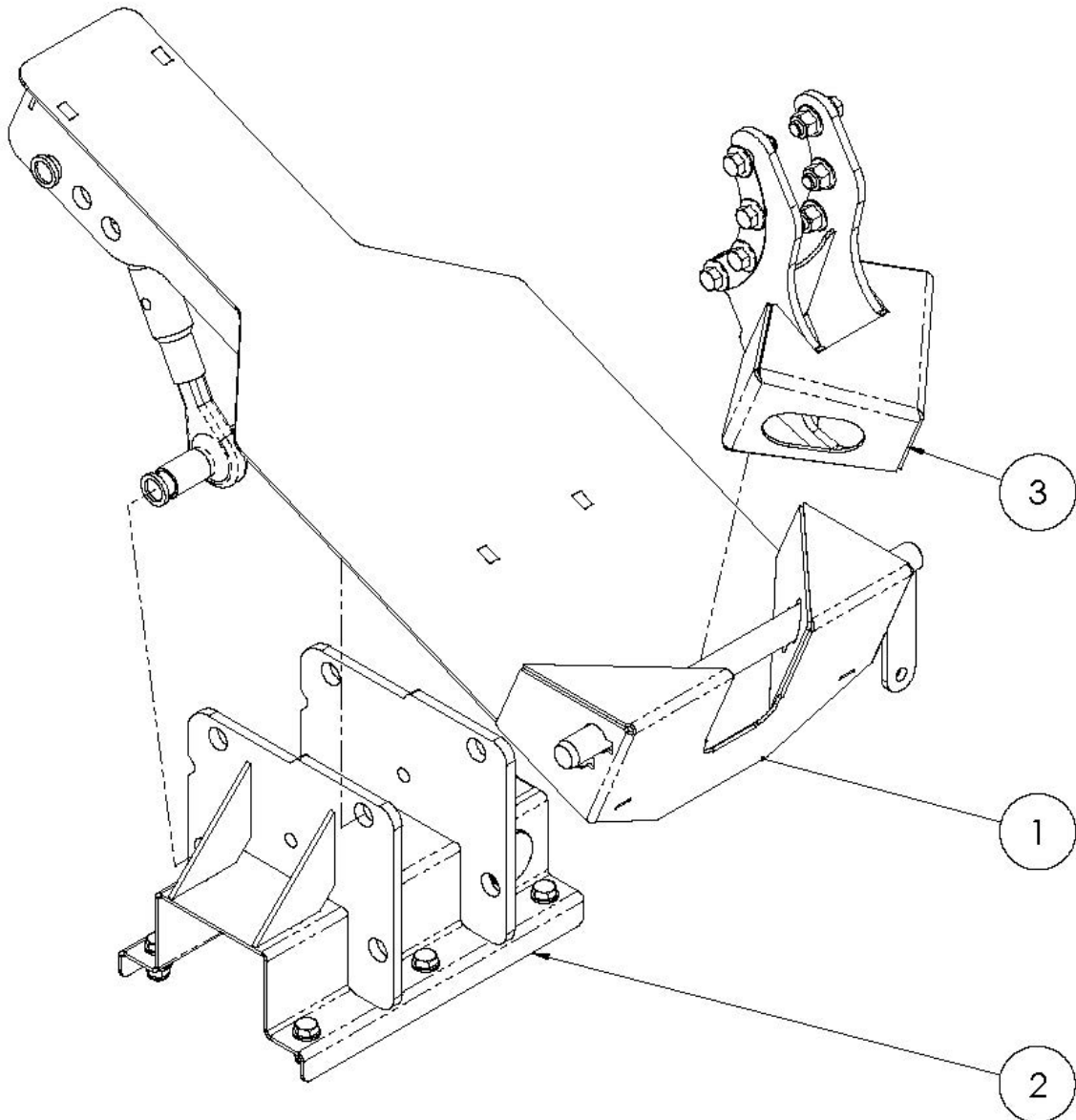
### Abweiser 700PF links



Pos.	Menge	Art.-Nr.	Bezeichnung	Technische Details
1	1	33866	Abweiser Tastelement 700PF links	
2	1	32890	Verlängerung Abweiser links	
3	AR	70109	Scheibe	DIN 125 A – 8
4	10	70103	Sechskantmutter	DIN 985 – M8
5	4	70511	Schlossschraube	Ähnl. DIN 603 – M8x20
6	6	70230	Sechskantschraube	DIN 933 – M8x25
7	10	70372	Scheibe	DIN 9021 - 8

## Auflagensatz 600X

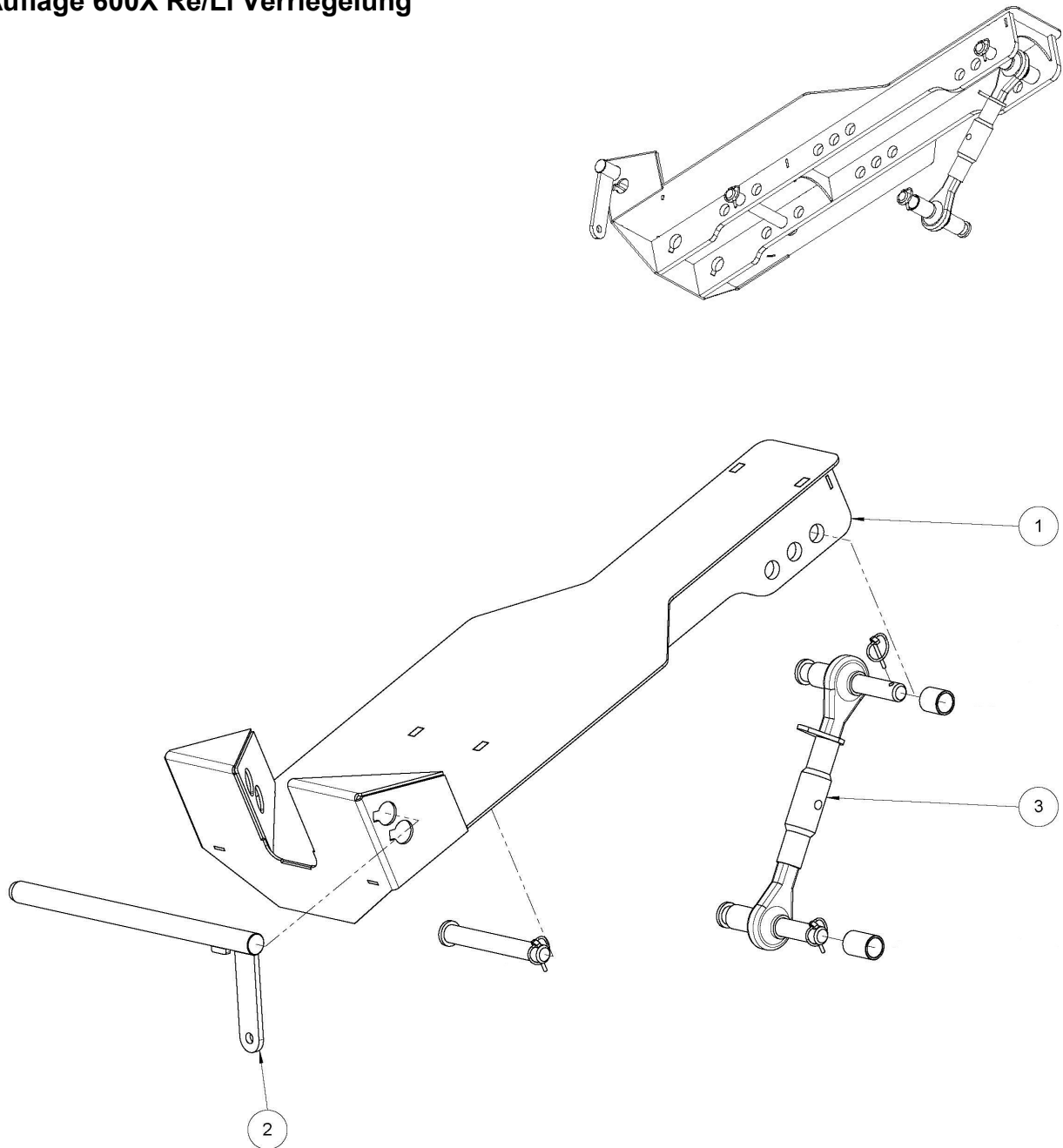
### Auflage 600X Re/Li Verriegelung kpl.



Pos.	Menge	Art.-Nr.	Bezeichnung	Technische Details
1	1		Auflage 600X Re/Li Verriegelung	siehe Seite 95
2	1		Auflagenträger-Standard komplett	siehe Seite 124
	1		Auflagenträger-hoch komplett	<b>NUR IN SWW460 VERBAUT</b> Siehe Seite 125
3	1		Verriegelungskopf 600X	Siehe Seite 96

## Auflagensatz 600X

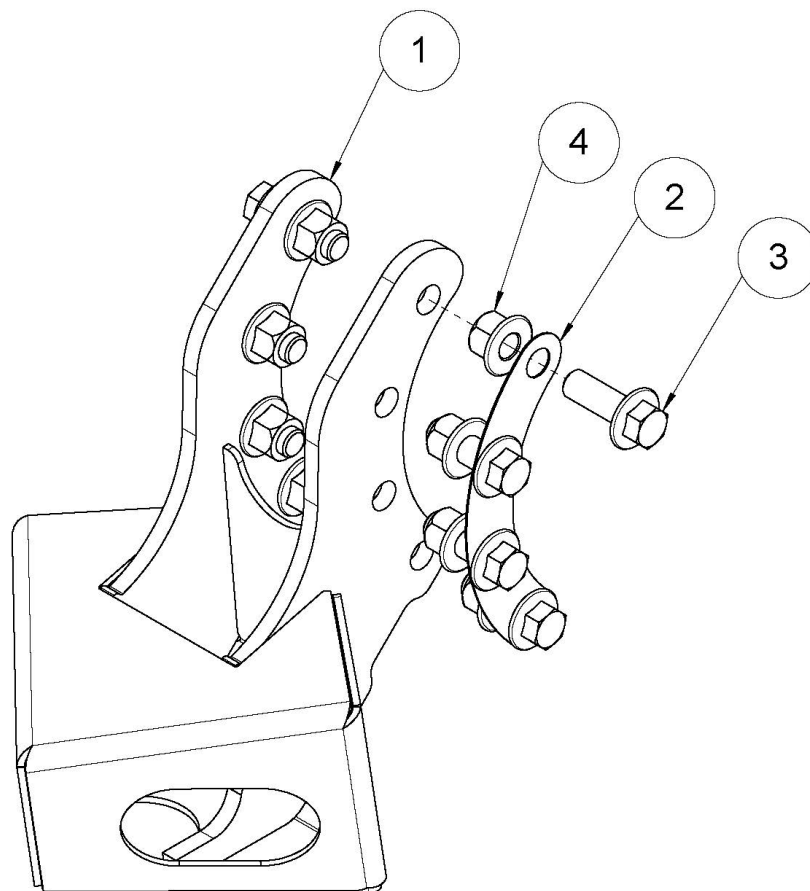
### Auflage 600X Re/Li Verriegelung



Pos.	Menge	Art.-Nr.	Bezeichnung	Technische Details
1	1	31772	Auflage 600X Verriegelung Schweißteil	
2	1	31716	Verriegelungsbolzen – Schweißteil	
3	1		Oberlenker	<b>Siehe Seite 127</b>

## Auflagensatz 600X

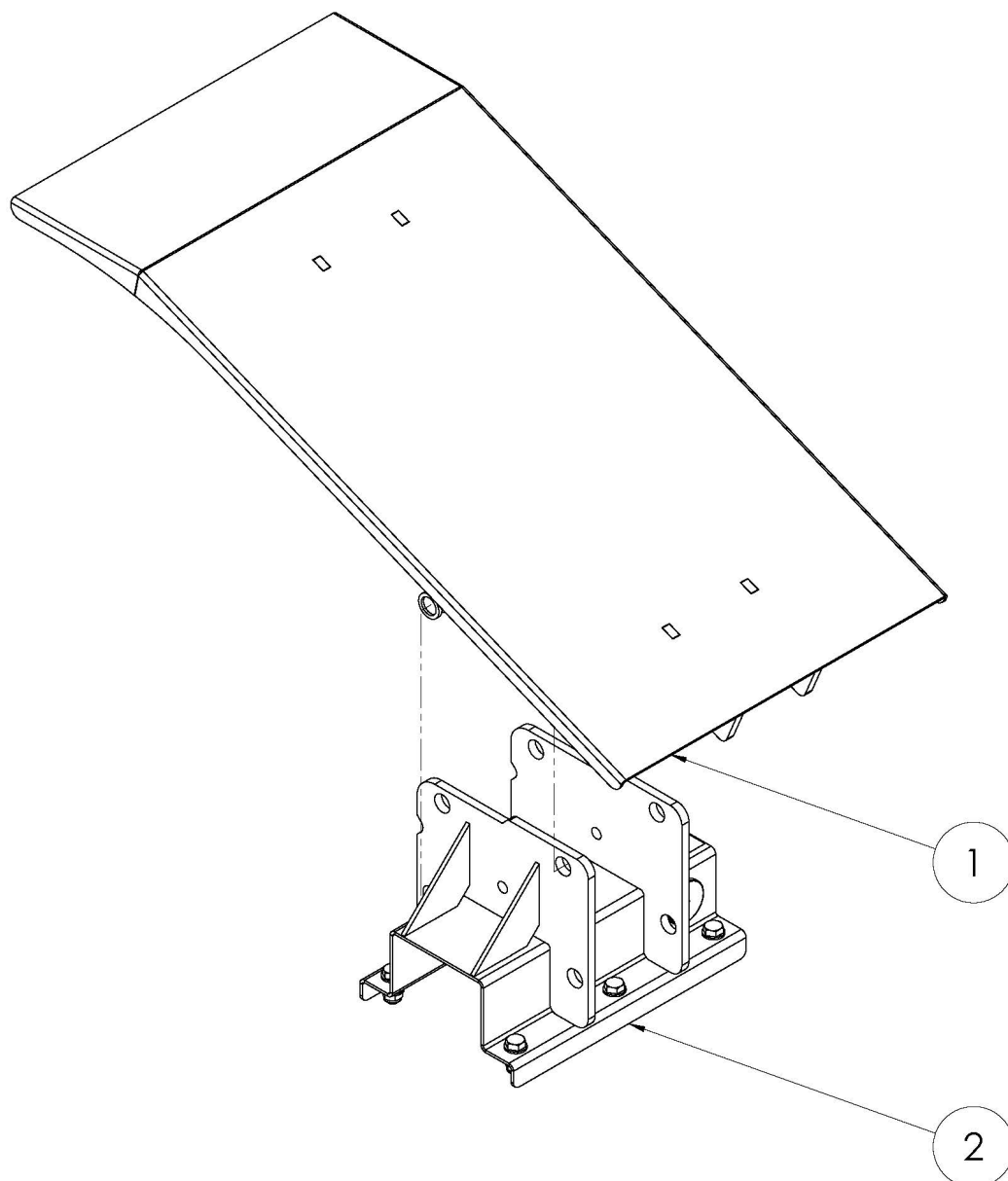
### Verriegelungskopf 600X



Pos.	Menge	Art.-Nr.	Bezeichnung	Technische Details
1	1	31604	Verriegelungskopf Schweißteil	
2	2	32329	Abstimblech Verriegelungskopf	t=1mm
3	8	093154	Sechskantschraube mit Flansch	DIN 6921 – M16x45
4	8	70013	Sechskantmutter mit Flansch	DIN 6923 – M16

## Auflagensatz 600X

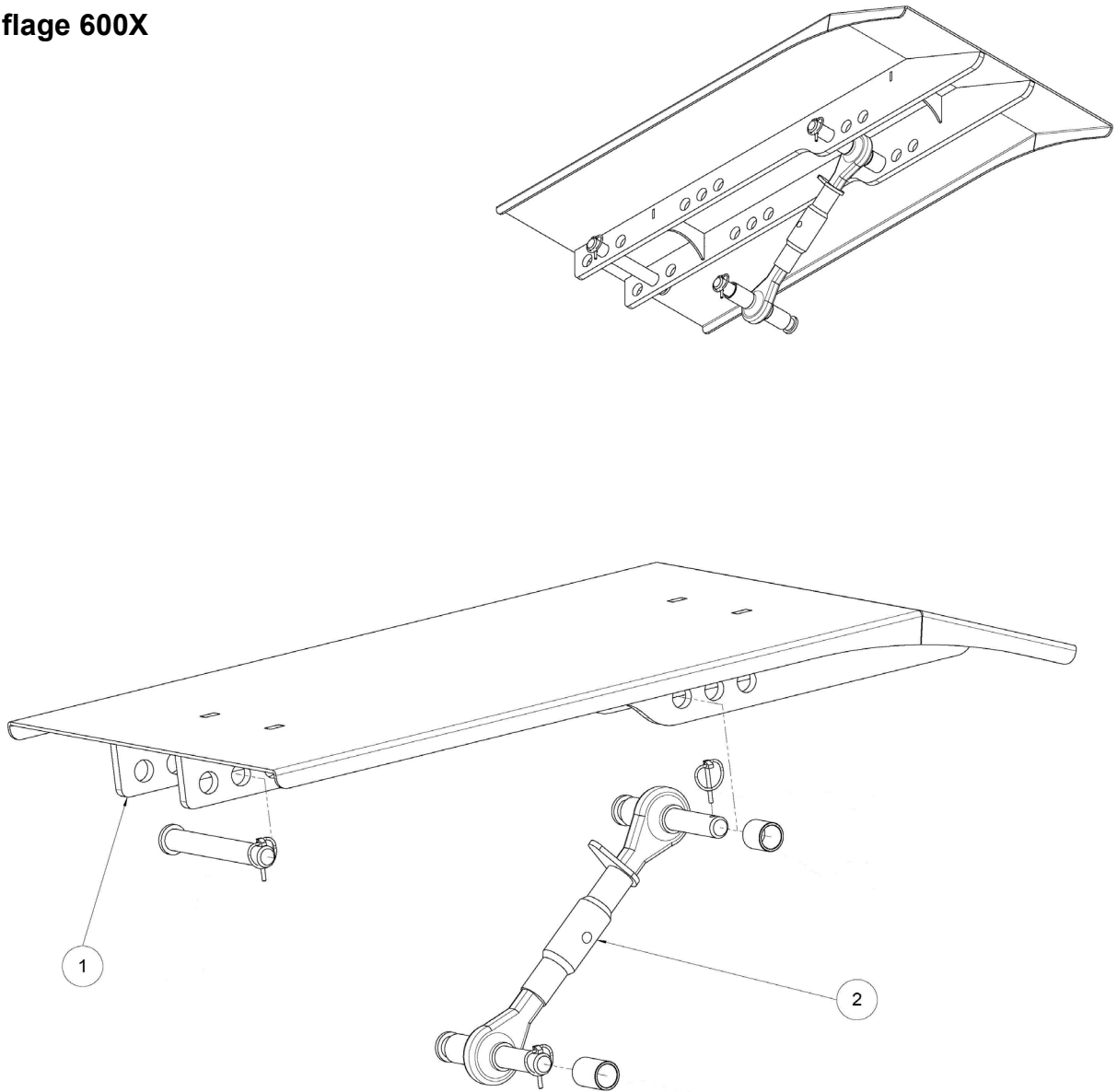
Auflage 600X kpl.



Pos.	Menge	Art.-Nr.	Bezeichnung	Technische Details
1	1		Auflage 600X	siehe Seite 98
2	1		Auflagenträger-Standard komplett	siehe Seite 124
	1		Auflagenträger-hoch komplett	<b>NUR IN SWW460 VERBAUT</b> Siehe Seite 125

## Auflagensatz 600X

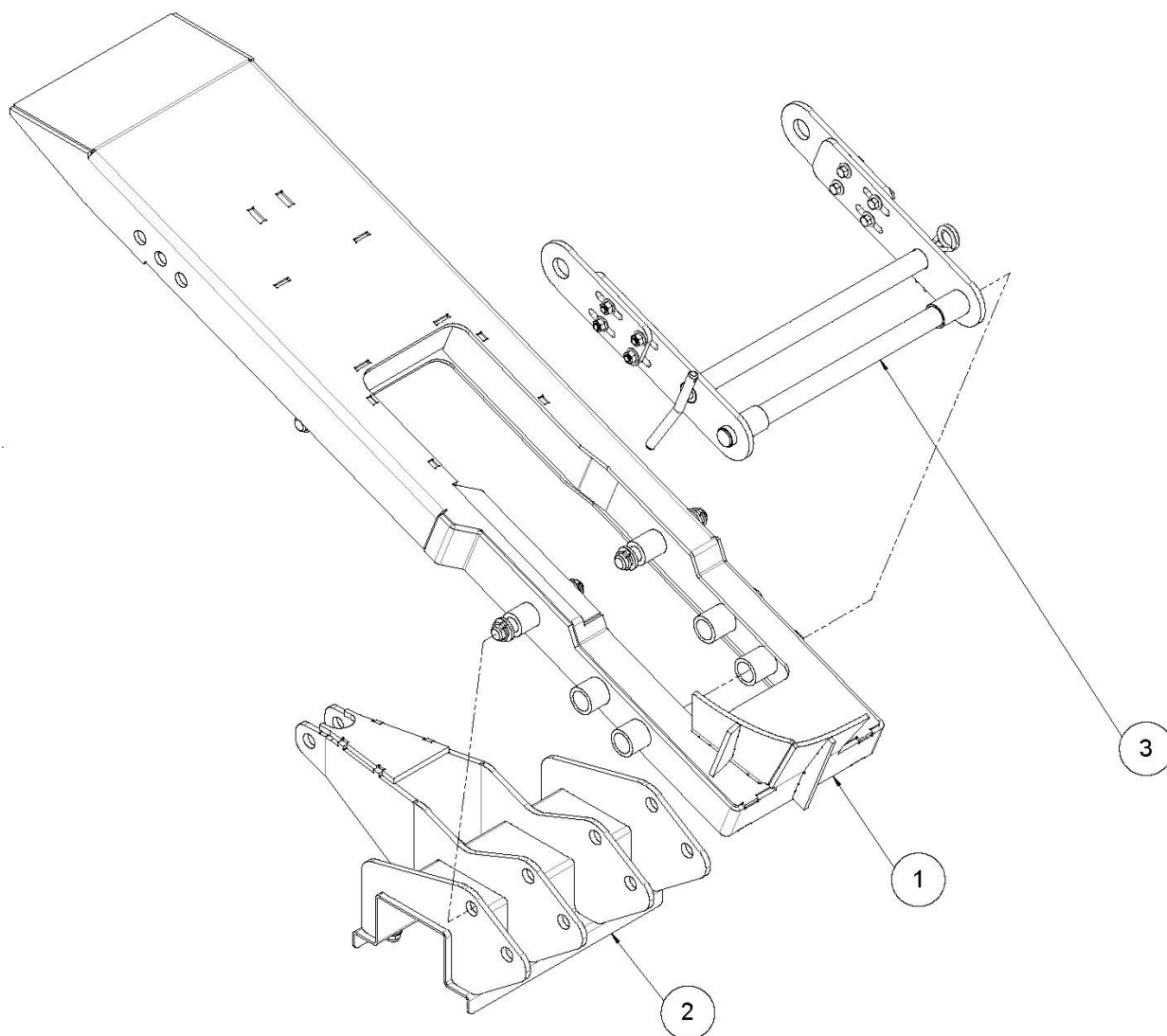
### Auflage 600X



Pos.	Menge	Art.-Nr.	Bezeichnung	Technische Details
1	1	32001	Auflage 600X Schweißteil	
2	1		Oberlenker	<b>Siehe Seite 127</b>

## Auflagensatz 600D/700D

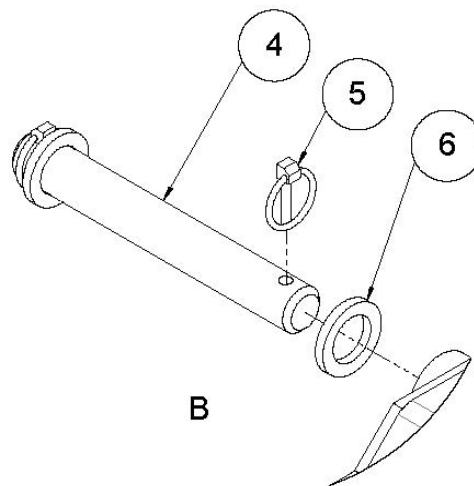
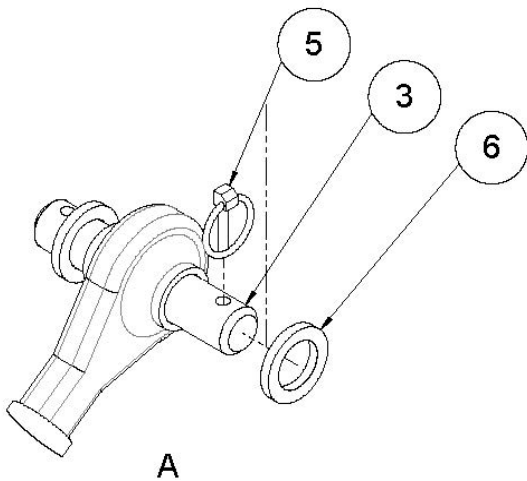
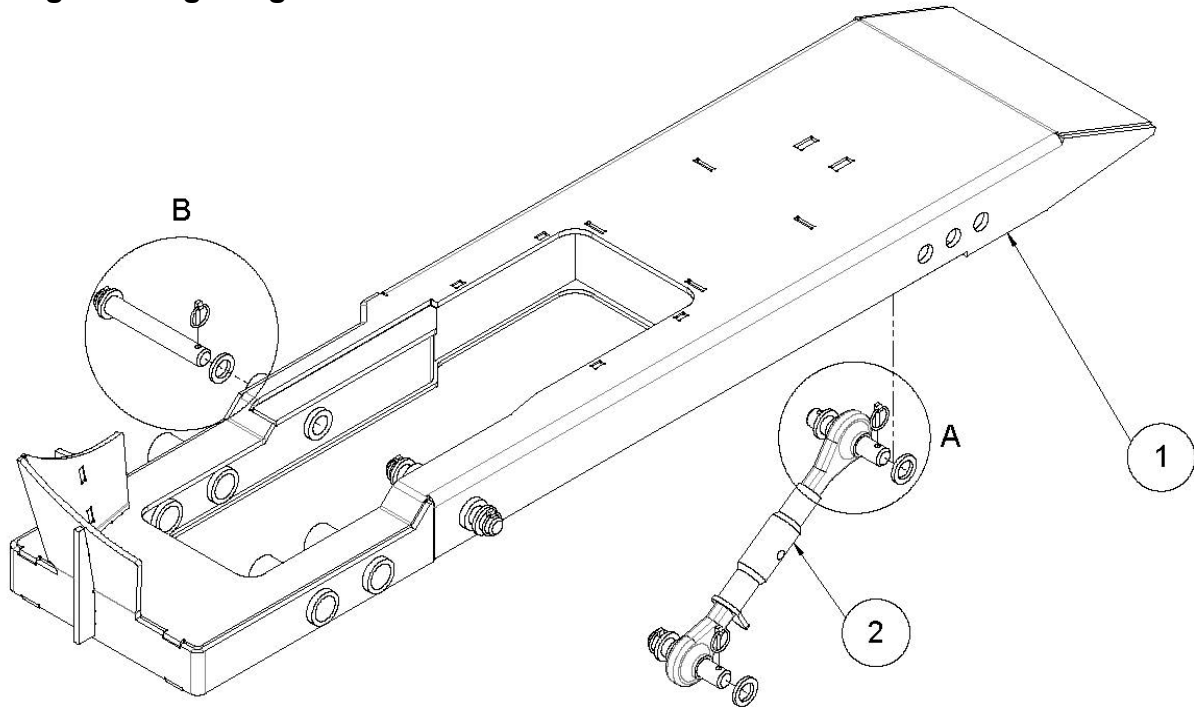
Auflage 600D/700D Verriegelung Links kpl. – bis MY 2021



Pos.	Menge	Art.-Nr.	Bezeichnung	Technische Details
1	1		Auflage Verriegelung Links 600D/700D	Siehe Seite 100
2	1		Auflagenträger Verriegelungsauflagen 600D/700D kpl	Siehe Seite 105
3	1		Verriegelung 600D/700D kpl.	Siehe Seite 104

## Auflagensatz 600D/700D

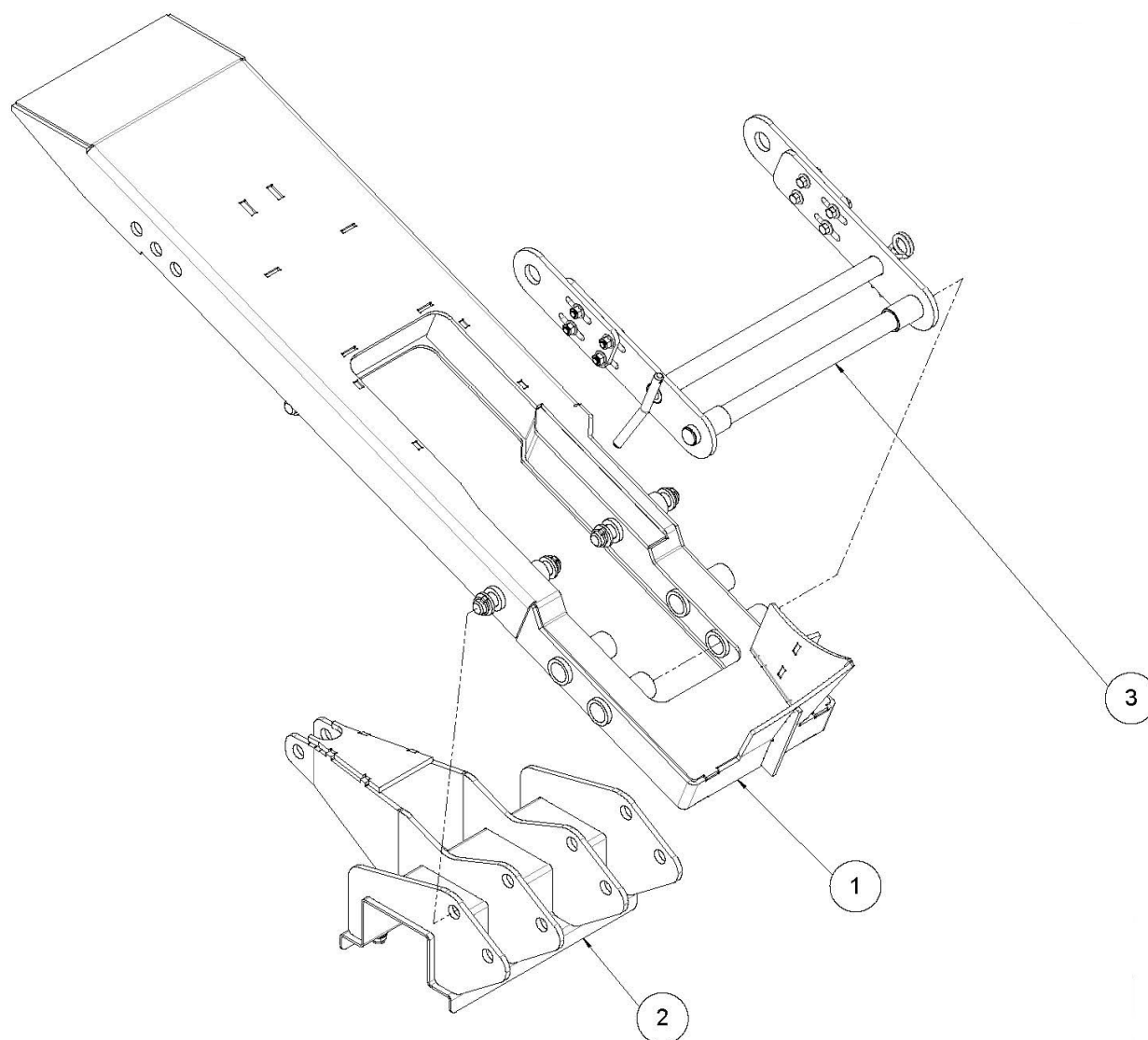
### Auflage Verriegelung Links 600D/700D – bis MY 2021



Pos.	Menge	Art.-Nr.	Bezeichnung	Technische Details
1	1	32962	Auflage Verriegelung Links 600D/700D	
2	1	25022	Oberlenker KAT2	
3	2	33060	Bolzen Ø25x130mm	
4	2	33059	Bolzen Ø25x190mm	
5	8	25021	Klappstecker 4,5mm	
6	8	093747	Scheibe	DIN 1440 – 26 H11

## Auflagensatz 600D/700D

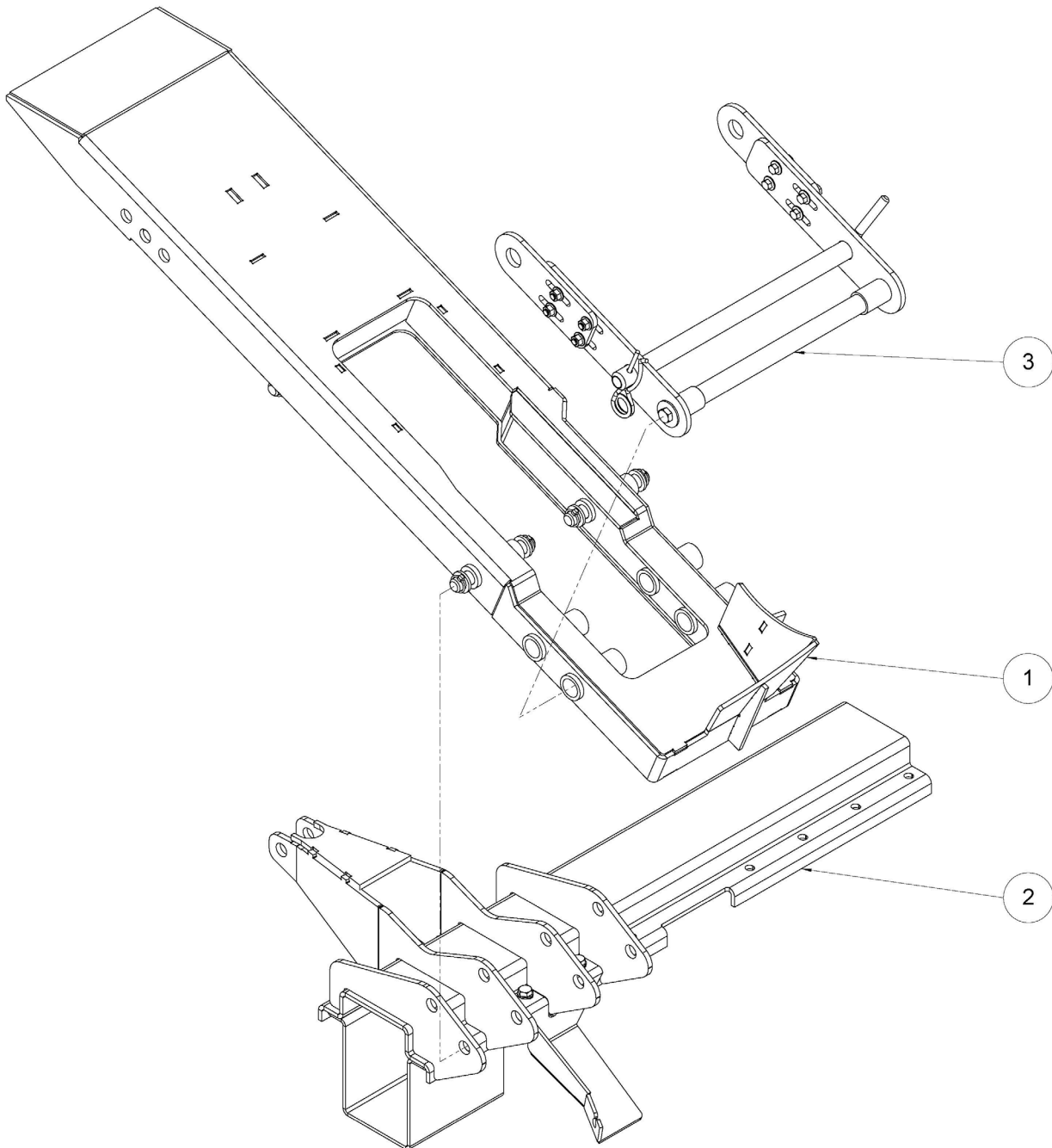
Auflage 600D/700D Verriegelung Rechts kpl – bis MY 2021



Pos.	Menge	Art.-Nr.	Bezeichnung	Technische Details
1	1		Auflage Verriegelung Rechts 600D/700D	Siehe Seite 103
2	1		Auflagenträger Verriegelungsauflagen 600D/700D kpl	Siehe Seite 105
3	1		Verriegelung 600D/700D kpl.	Siehe Seite 104

## Auflagensatz 600D/700D

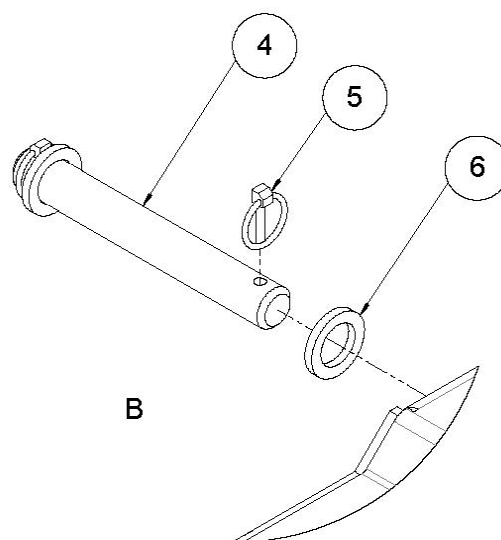
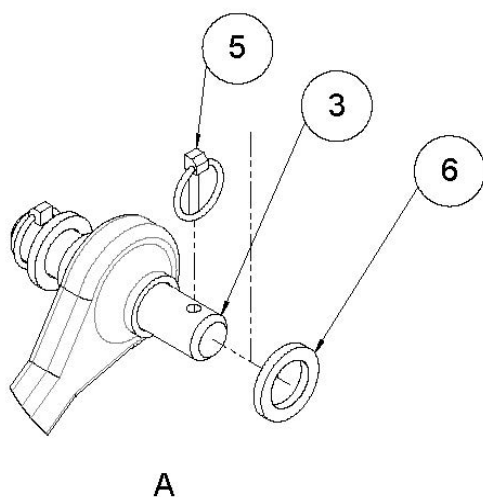
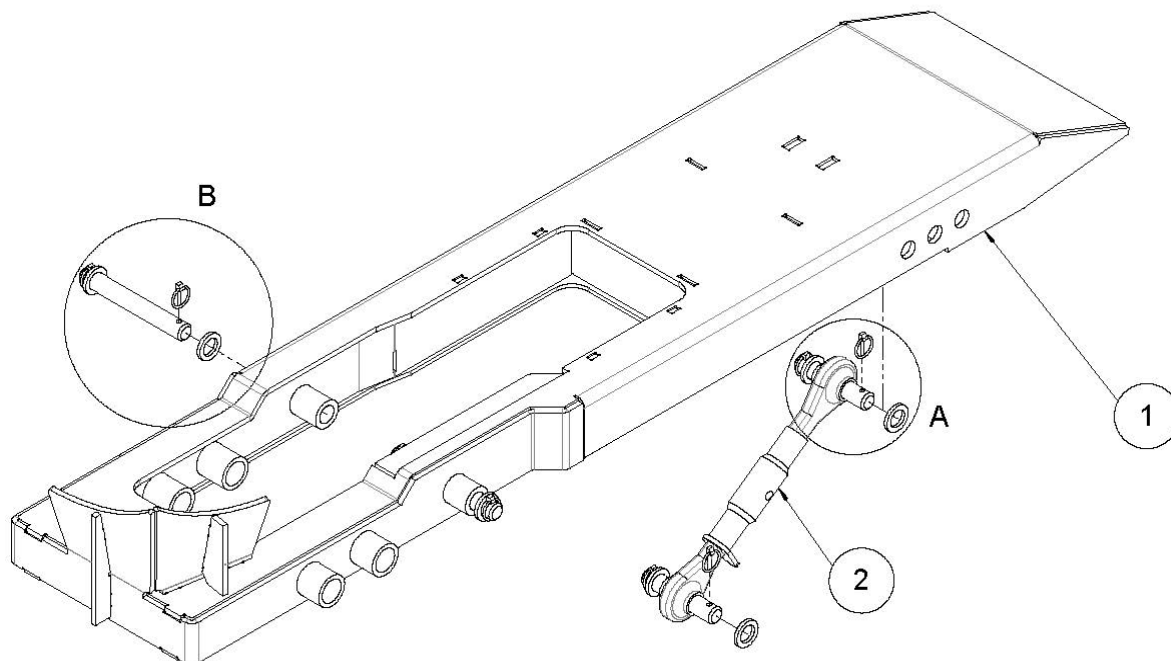
Auflage 600D/700D Verriegelung Rechts kpl für 730D kpl – bis MY 2021



Pos.	Menge	Art.-Nr.	Bezeichnung	Technische Details
1	1		Auflage Verriegelung Rechts 600D/700D	Siehe Seite 103
2	1		Achsklemmdeckel SWW5XX-730D	Siehe Seite 106
3	1		Verriegelung 600D/700D kpl.	Siehe Seite 104

## Auflagensatz 600D/700D

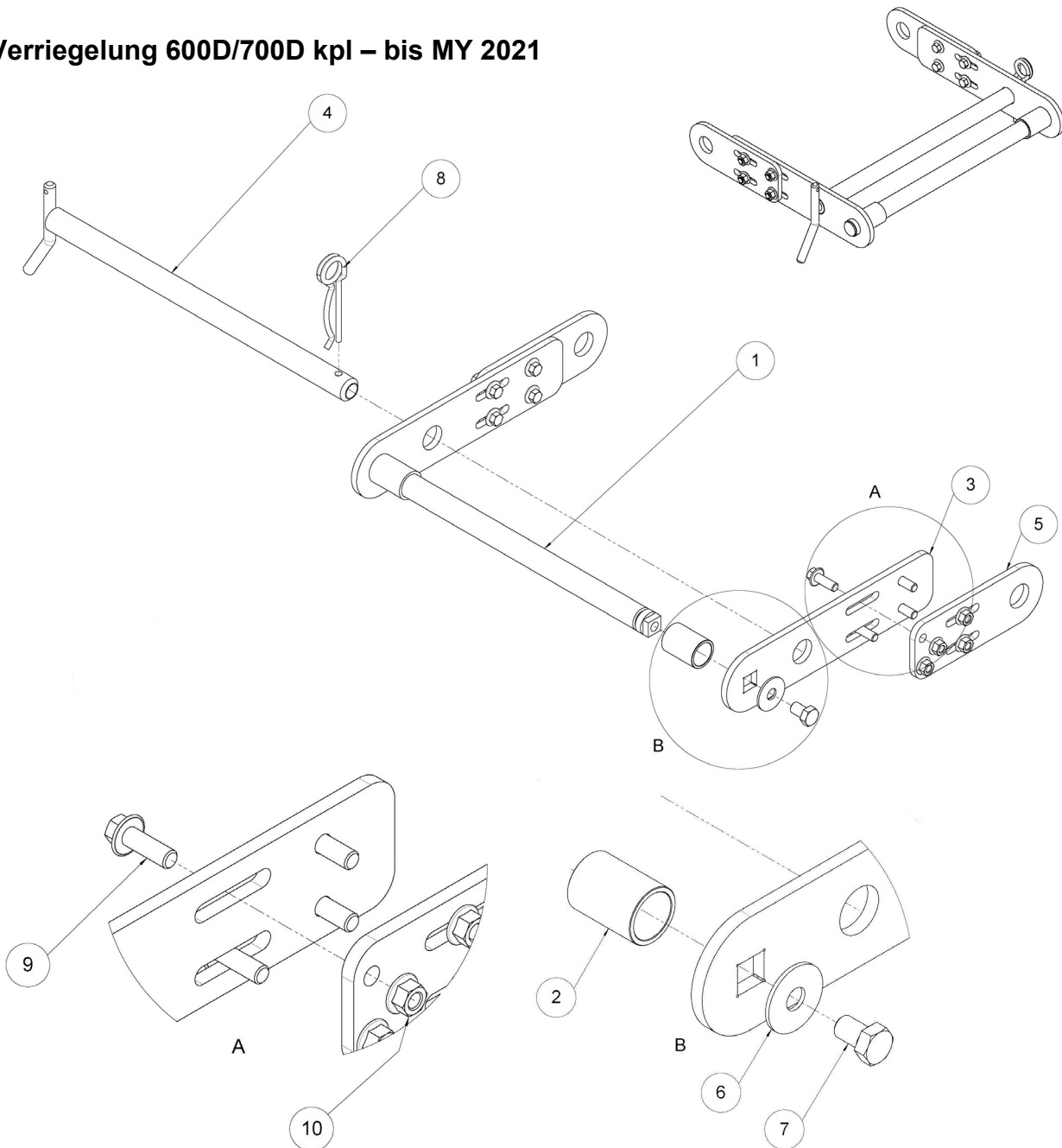
Auflage Verriegelung Rechts 600D/700D kpl – bis MY 2021



Pos.	Menge	Art.-Nr.	Bezeichnung	Technische Details
1	1	32970	Auflage Verriegelung Rechts 600D/700D	
2	1	25022	Oberlenker KAT2	
3	2	33060	Bolzen Ø25x130mm	
4	2	33059	Bolzen Ø25x190mm	
5	8	25021	Klappstecker 4,5mm	
6	8	093747	Scheibe	DIN 1440 – 26 H11

## Auflagensatz 600D/700D

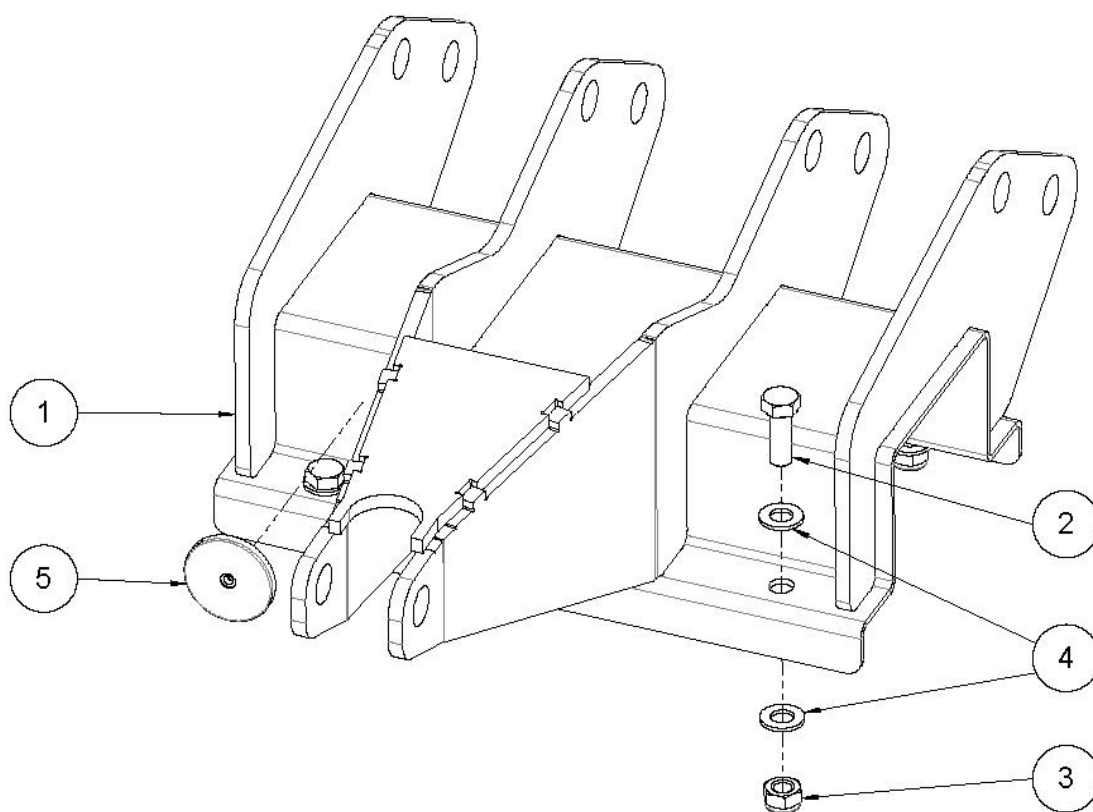
### Verriegelung 600D/700D kpl – bis MY 2021



Pos.	Menge	Art.-Nr.	Bezeichnung	Technische Details
1	1	32699	Verriegelung 600-700D	
2	1	33013	Distanzbuchse	L=73 mm
3	1	32701	Lasche2 - Verriegelung	
4	1	32697	Verriegelungsbolzen	
5	2	33002	Lasche - Verriegelung	
6	1	70367	Scheibe	DIN 9021 – 16
7	1	093746	Sechskantschraube	DIN 933 – M16x25
8	1	093684	Federstecker	DIN 11024 – 8x150
9	8	093227	Sechskantschraube mit Flansch	DIN 6921 – M12x35
10	8	70104	Sechskantmutter mit Flansch	Ähnl. DIN 6923 – M12

## Auflagensatz 600D/700D

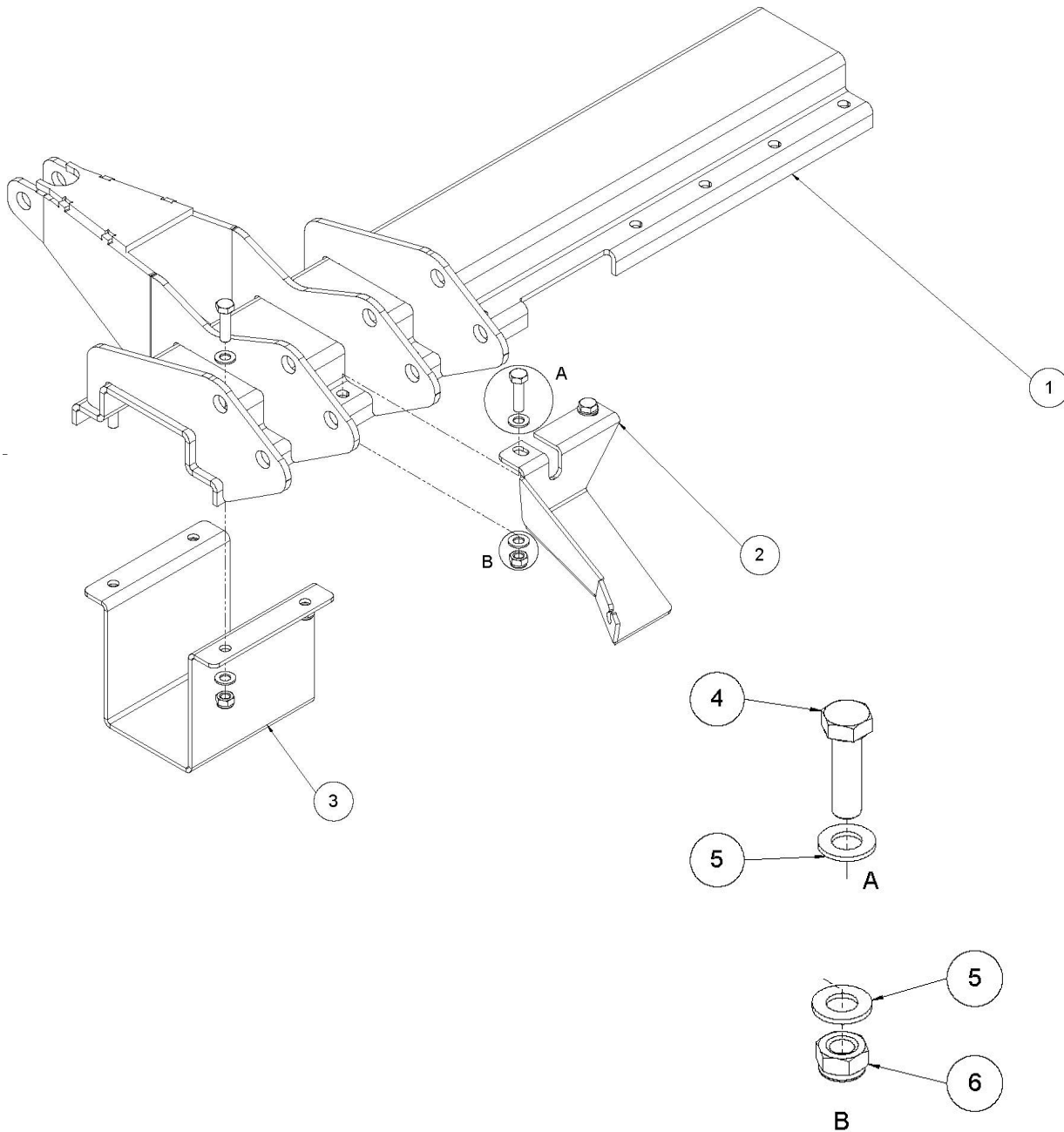
Auflagenträger Verriegelungsauflagen 600D/700D kpl – bis MY 2021



Pos.	Menge	Art.-Nr.	Bezeichnung	Technische Details
1	1	32983	Auflagenträger Verriegelungsauflagen 600-700D	
2	6	70213	Sechskantschraube	DIN 933 – M14x40
3	6	70244	Sechskantmutter	DIN 985 – M14
4	12	70077	Scheibe	DIN 125 A – 14
5	2	25064	Reflektor rund gelb	Ø60mm

## Auflagensatz 600D/700D

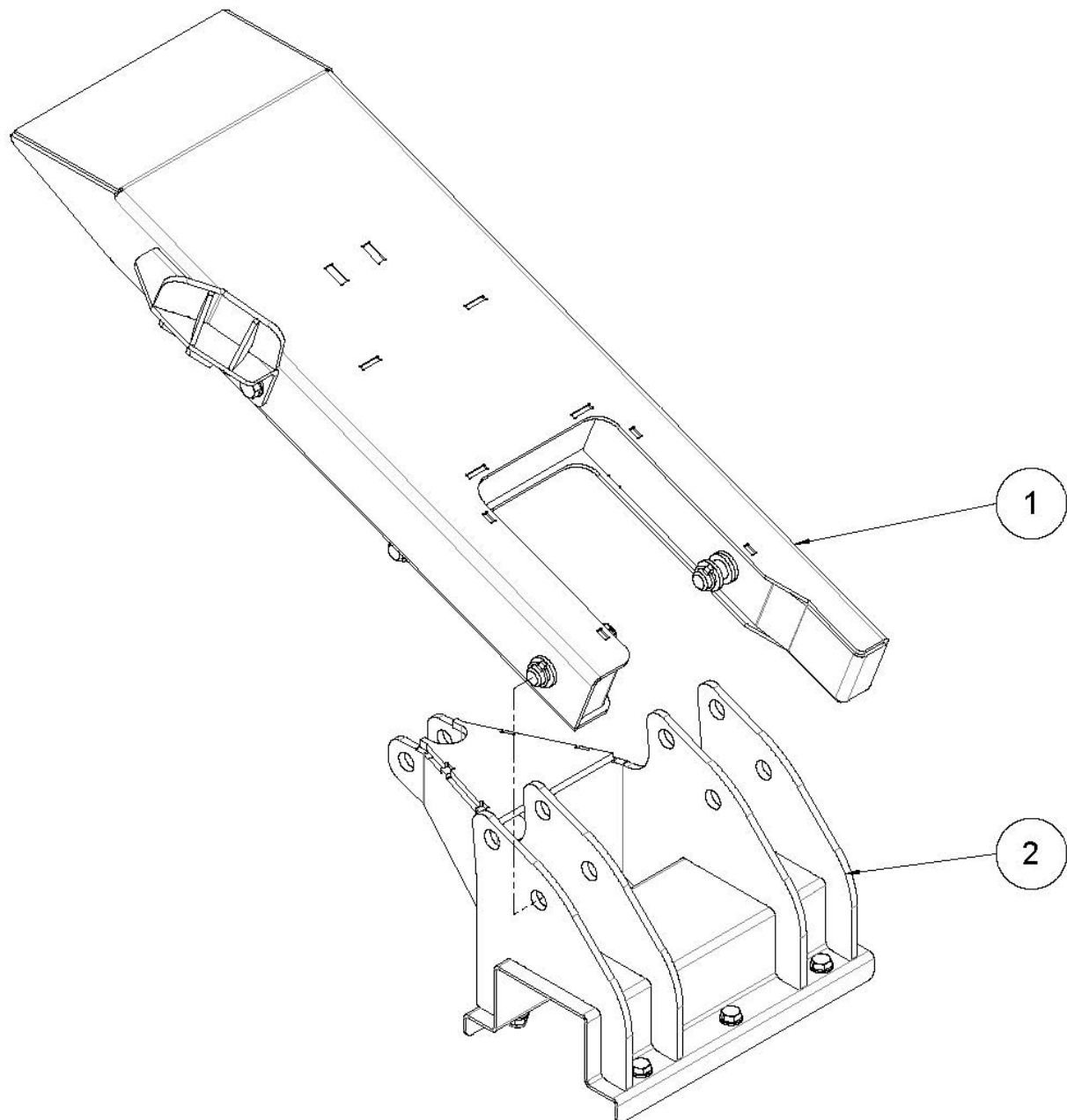
Achsklemmdeckel 730D kpl – bis MY 2021



Pos.	Menge	Art.-Nr.	Bezeichnung	Technische Details
1	1	30969	Achsklemmblech 600/700D	SWW5XX
2	1	34393	Bremshalter DEE550-700D	
3	1	33144	Achsklemmblech unten L=230mm	SWW5XX – 600/700D
4	6	091526	Sechskantschraube	DIN 933 – M14x50
5	12	70077	Scheibe	DIN 125 A - 14
	6	70244	Sechskantmutter	DIN 985 – M14

## Auflagensatz 600D/700D

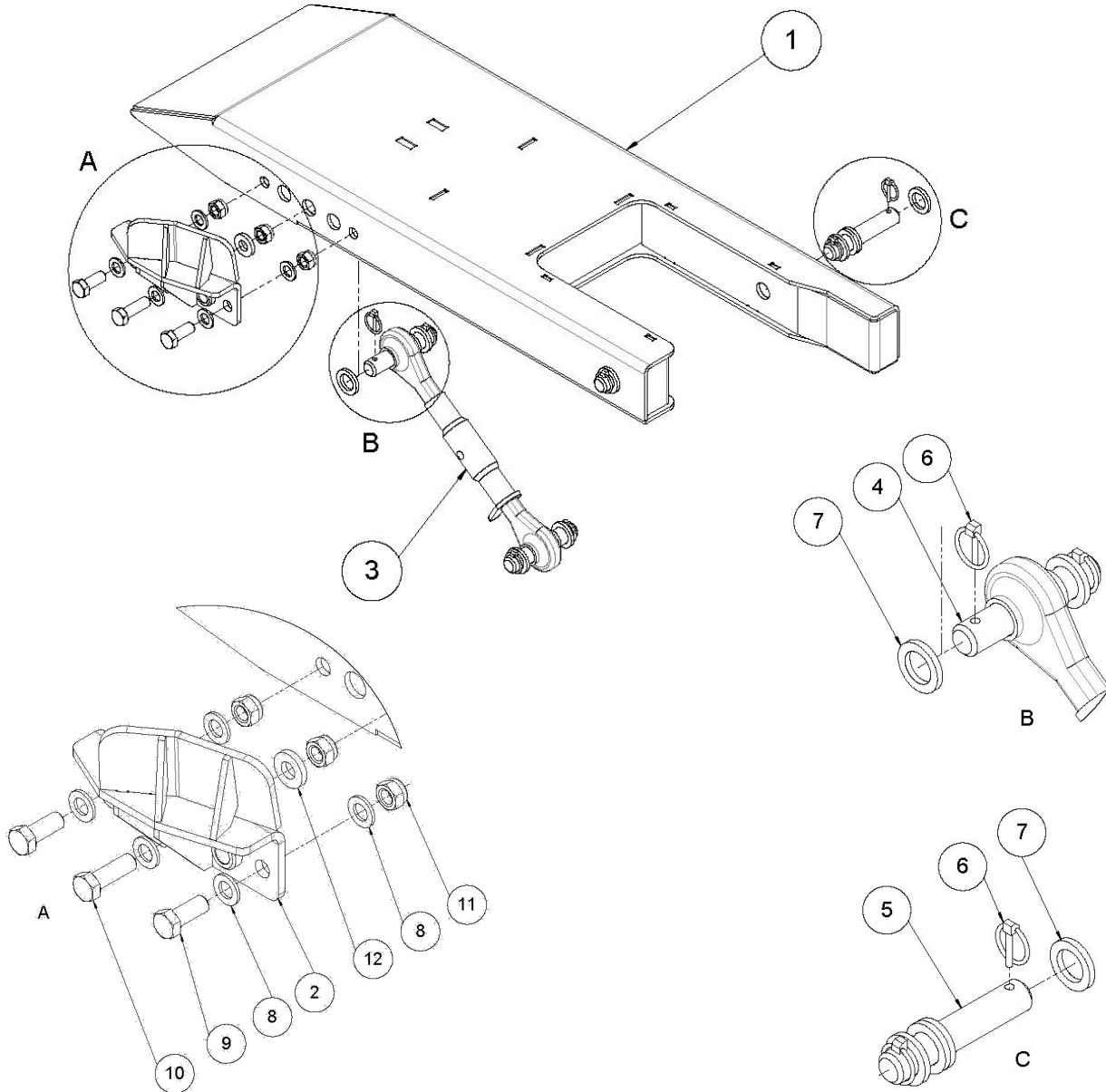
Auflage Fahrwerk Links 600D/700D kpl kpl – bis MY 2021



Pos.	Menge	Art.-Nr.	Bezeichnung	Technische Details
1	1		Auflage Fahrwerk Links 600D/700D	Siehe Seite 108
2	1		Auflagenträger Fahrwerk 600D/700D kpl	Siehe Seite 111

## Auflagensatz 600D/700D

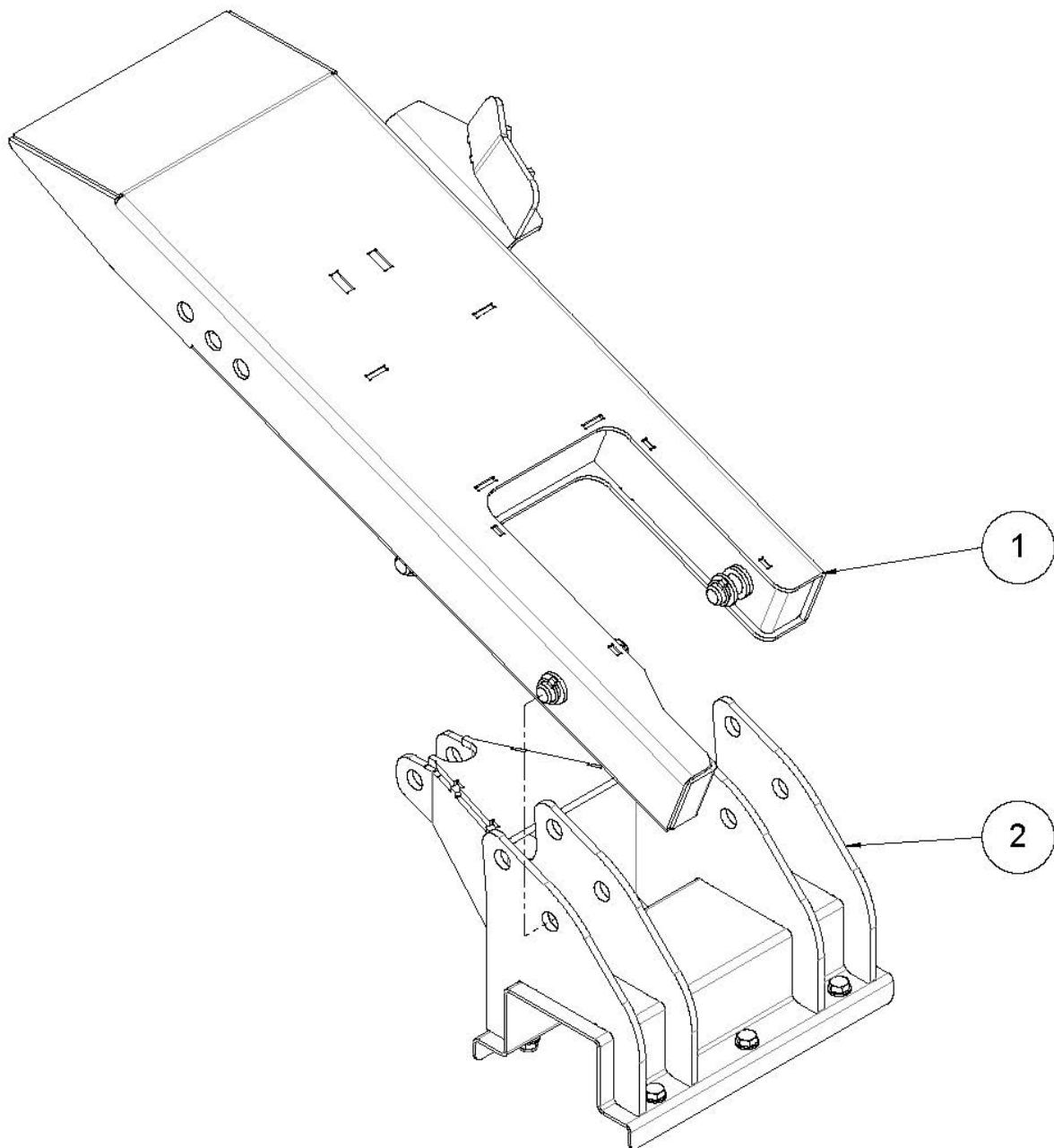
### Auflage Fahrwerk Links 600D/700D kpl – bis MY 2021



Pos.	Menge	Art.-Nr.	Bezeichnung	Technische Details
1	1	32936	Auflage Fahrwerk Links 600-700D	
2	1	33130	Anschlag Auflage Fahrwerk Links	
3	1	25022	Oberlenker KAT2	
4	2	33060	Bolzen Ø25x130mm	
5	2	33120	Bolzen Ø25x135mm	
6	8	25021	Klappstecker 4,5mm	
7	12	093747	Scheibe	DIN 1440 – 26 H11
8	5	70078	Scheibe	DIN 125 A – 16
9	2	091530	Sechskantschraube	DIN 933 – M16x40
10	1	091512	Sechskantschraube	DIN 931 – M16x50
11	3	70023	Sechskantmutter	DIN985 – M16
12	1	33139	Druckscheibe Anschlag Fahrwerk 600-700D	

## Auflagensatz 600D/700D

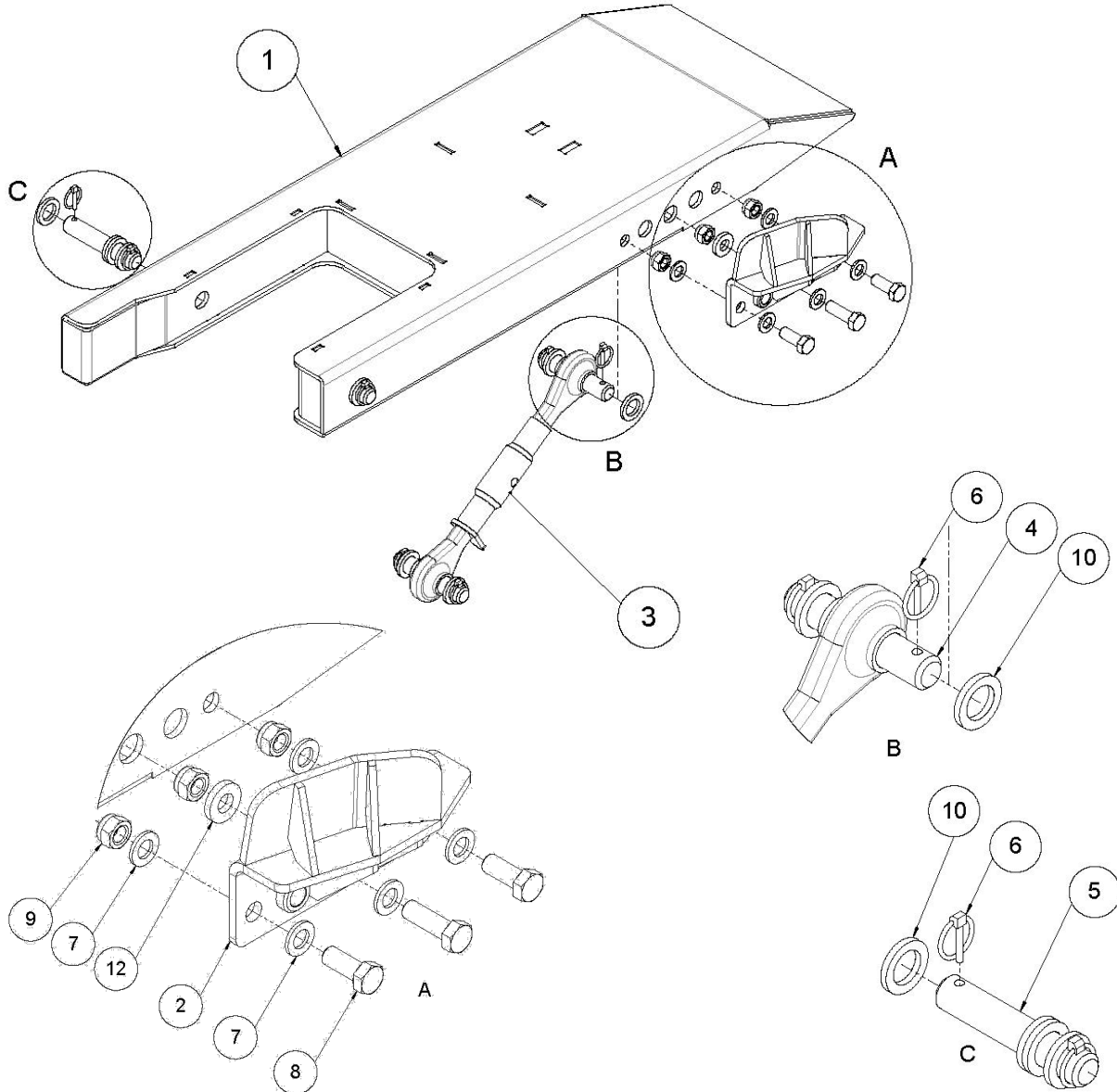
Auflage Fahrwerk Rechts 600D/700D kpl kpl – bis MY 2021



Pos.	Menge	Art.-Nr.	Bezeichnung	Technische Details
1	1		Auflage Fahrwerk Rechts 600D/700D	Siehe Seite 110
2	1		Auflagenträger Fahrwerk 600D/700D kpl	Siehe Seite 111

## Auflagensatz 600D/700D

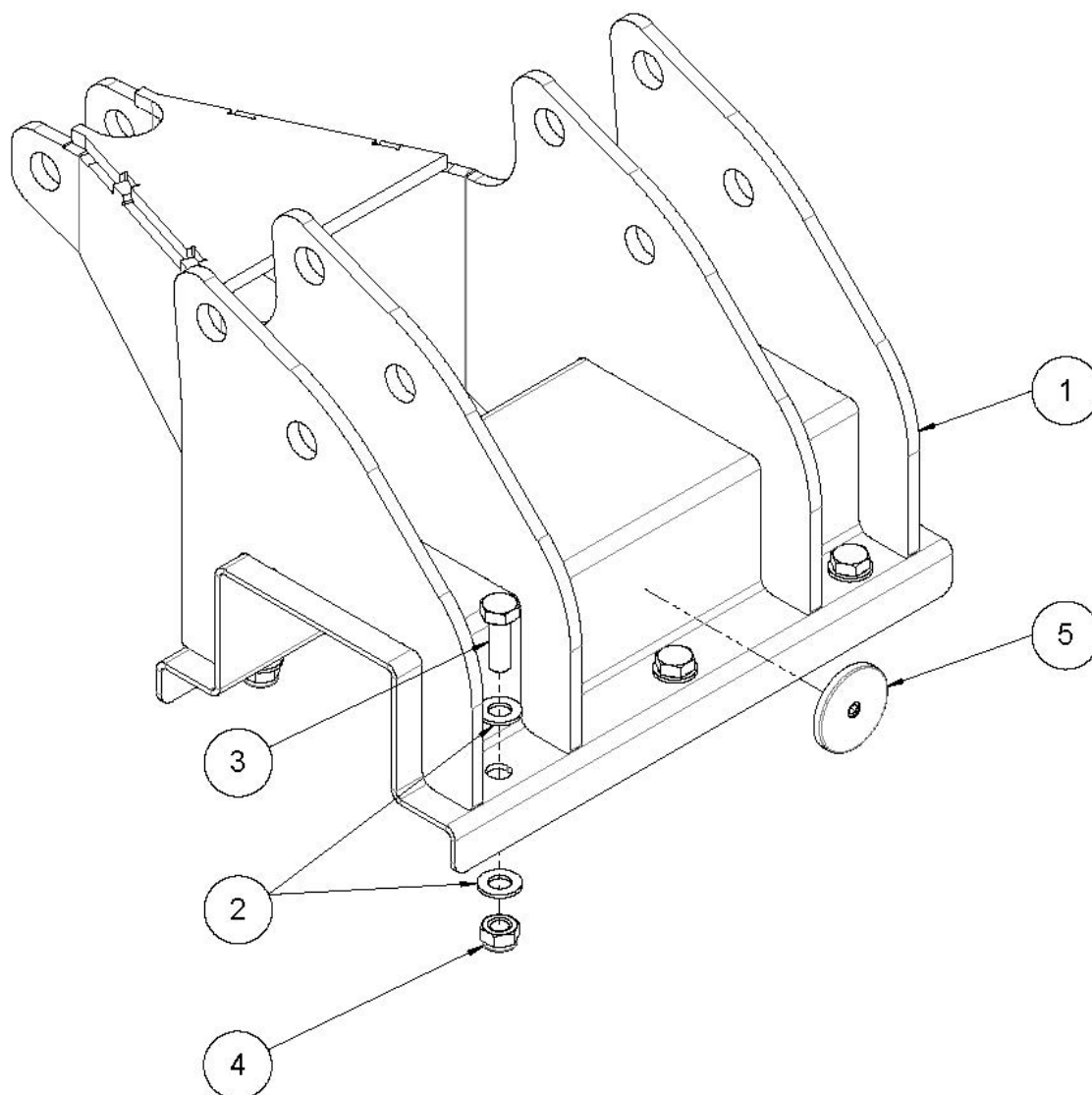
### Auflage Fahrwerk Rechts 600D/700D kpl – bis MY 2021



Pos.	Menge	Art.-Nr.	Bezeichnung	Technische Details
1	1	32945	Auflage Fahrwerk Rechts 600-700D	
2	1	33131	Anschlag Auflage Fahrwerk Rechts	
3	1	25022	Oberlenker KAT2	
4	2	33060	Bolzen Ø25x130mm	
5	2	33120	Bolzen Ø25x135mm	
6	8	25021	Klappstecker 4,5mm	
7	5	70078	Scheibe	DIN 125 A – 16
8	2	091530	Sechskantschraube	DIN 933 – M16x40
9	3	70023	Sechskantmutter	DIN985 – M16
10	12	093747	Scheibe	DIN 1440 – 26 H11
11	1	091512	Sechskantschraube	DIN 931 – M16x50
12	1	33139	Druckscheibe Anschlag Fahrwerk 600-700D	

## Auflagensatz 600D/700D

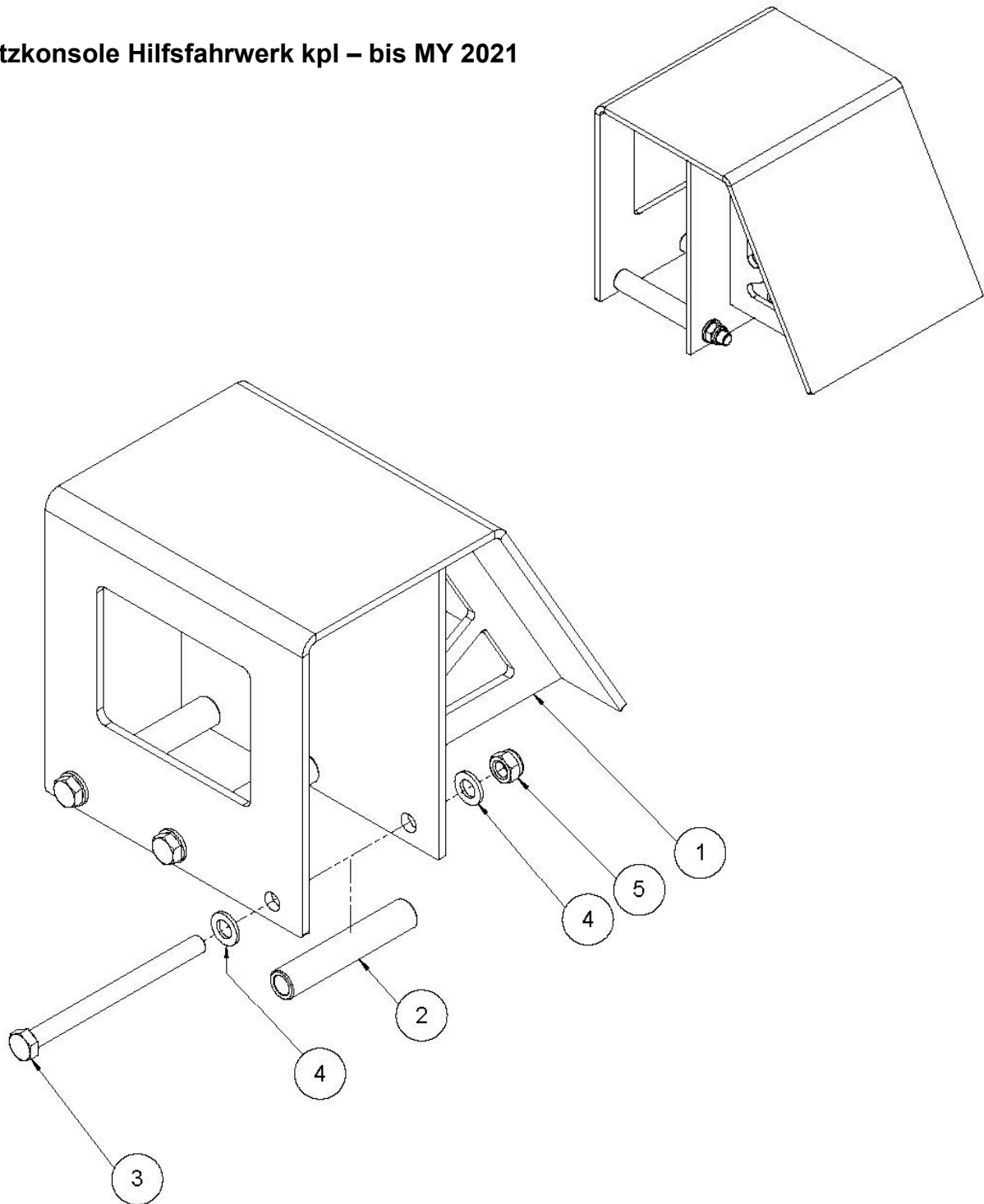
Auflagenträger Fahrwerk 600D/700D kpl – bis MY 2021



Pos.	Menge	Art.-Nr.	Bezeichnung	Technische Details
1	1	33069	Auflagenträger Fahrwerk 600D/700D	
2	12	70077	Scheibe	DIN 125 A – 14
3	6	70213	Sechskantschraube	DIN 933 – M14x40
4	6	70244	Sechskantmutter	DIN 985 – M14
5	2	25064	Reflektor rund gelb	Ø60mm

## Auflagensatz 600/700D

Stützkonsole Hilfsfahrwerk kpl – bis MY 2021



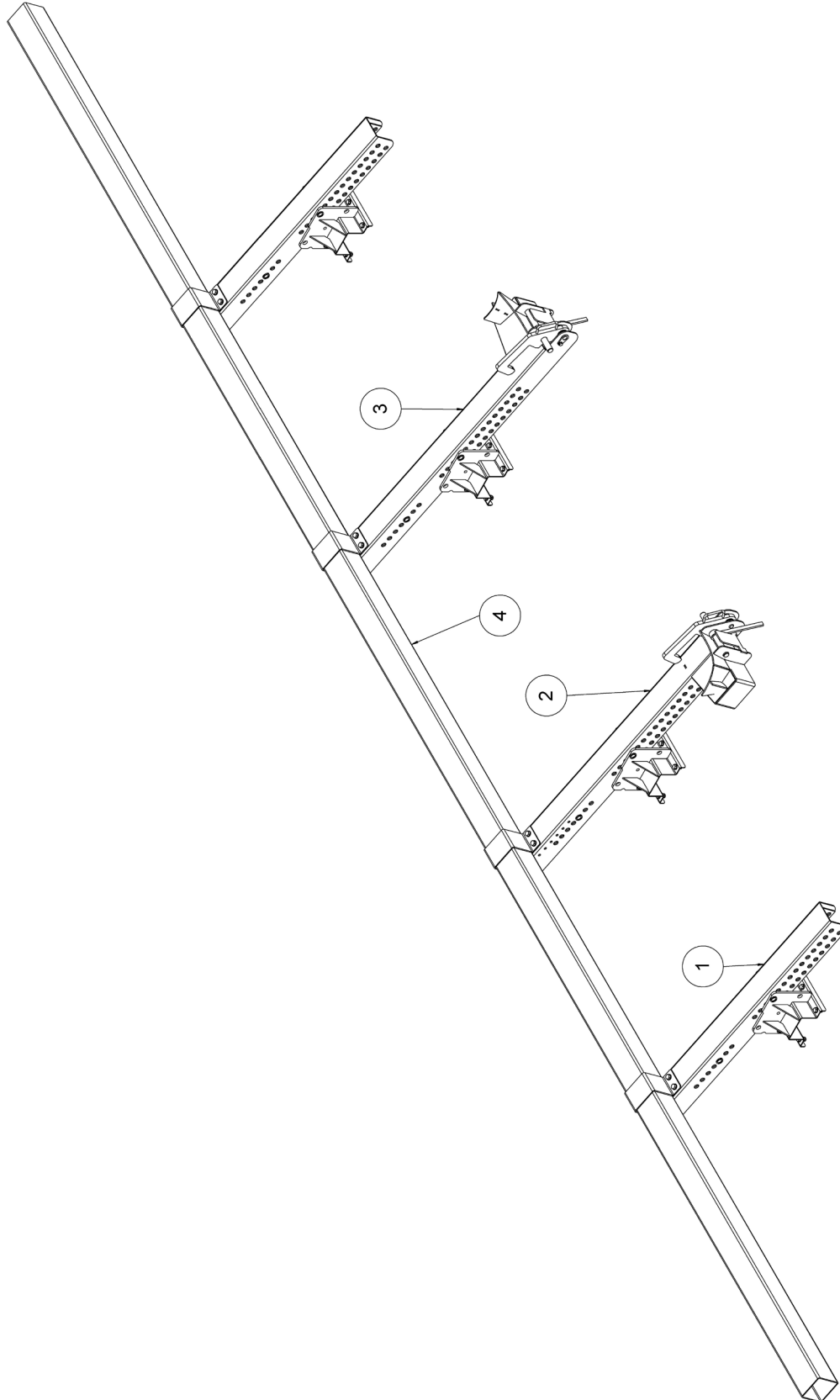
Pos.	Menge	Art.-Nr.	Bezeichnung	Technische Details
1	1	33819	Stützkonsole Hilfsfahrwerk 700D	SWW5XX
2	3	33368	Distanzrohr Konsole Hilfsfahrwerk	
3	3	093697	Sechskantschraube	DIN 931 – M16x200
4	6	70078	Scheibe	DIN 125 A – 16
5	3	70023	Sechskantmutter	DIN 985 – M16



## Auflagensatz 600/700D

---

Auflagensatz ab MY2022



## Auflagensatz 600/700D

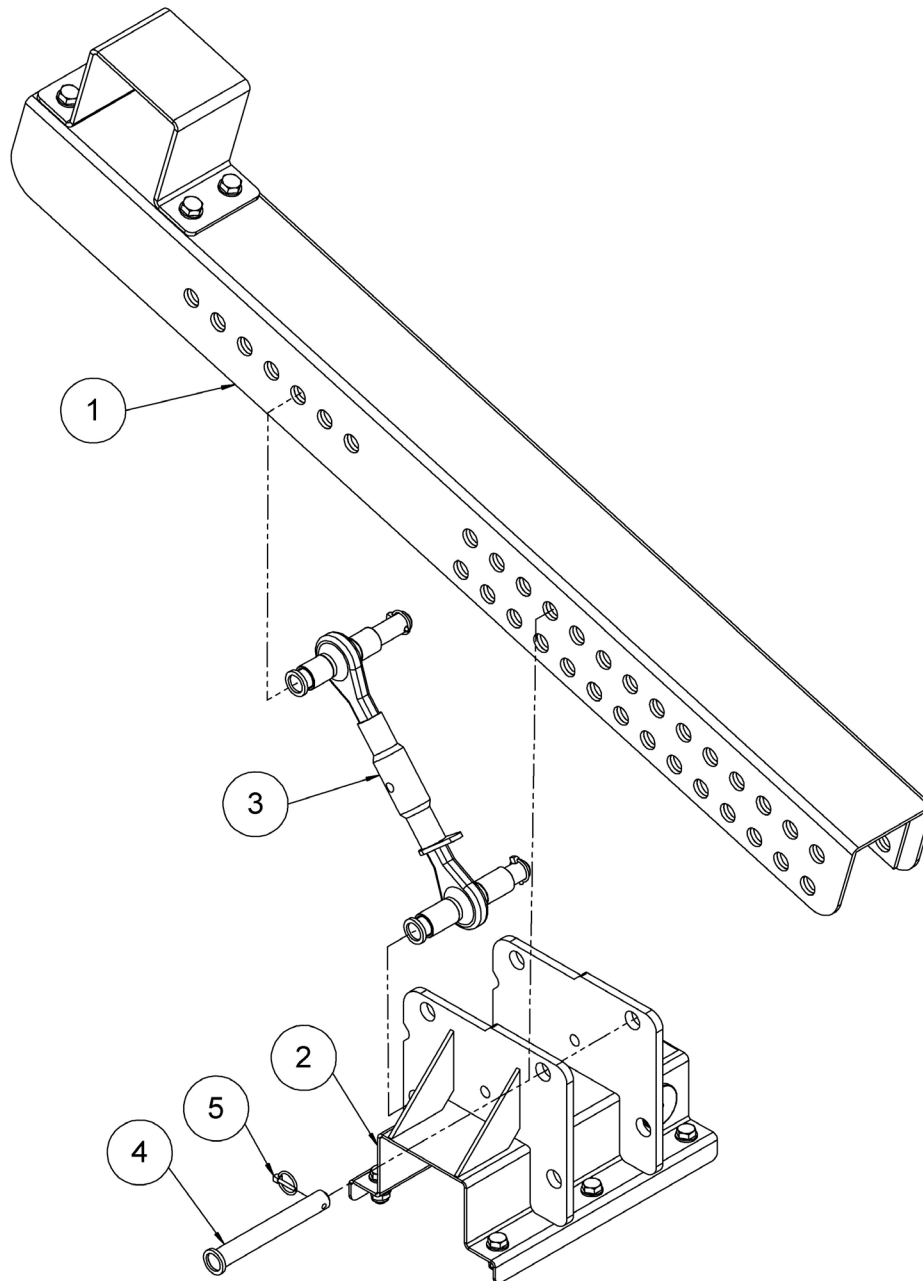
---

Auflagensatz ab MY2022

Pos.	Menge	Art.-Nr.	Bezeichnung	Technische Details
1	AR		Unterstützungsauflage	<b>Siehe Seite 116 - 117</b>
2	AR		Verriegelungsauflage Links	<b>Siehe Seite 118 - 119</b>
3	AR		Verriegelungsauflage Rechts	<b>Siehe Seite 120 - 121</b>
4	AR		Messerunterstützung	<b>Siehe Seite 122 - 123</b>

## Auflagensatz 600/700D

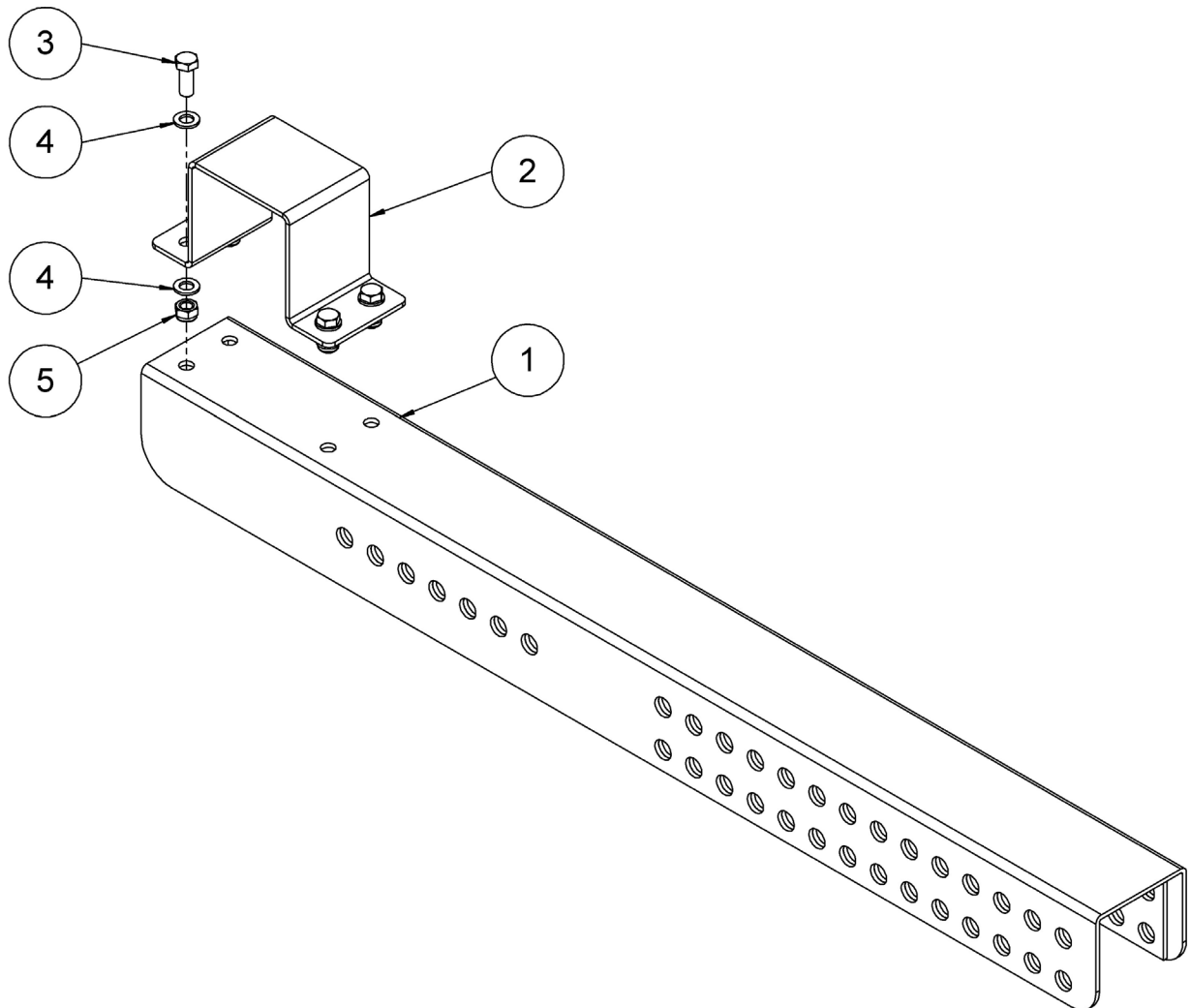
### Unterstützungsauflage 600/700D ab MY2022



Pos.	Menge	Art.-Nr.	Bezeichnung	Technische Details
1	1		Auflage außen 600D/700D	Siehe Seite 117
2	1		Auflagenträger-Standard komplett	Siehe Seite 124
3	1		Oberlenker	Siehe Seite 127
4	1	25306	Bolzen mit Bund	L=180,5 mm
5	1	25021	Klappstecker	4,5 mm

## Auflagensatz 600/700D

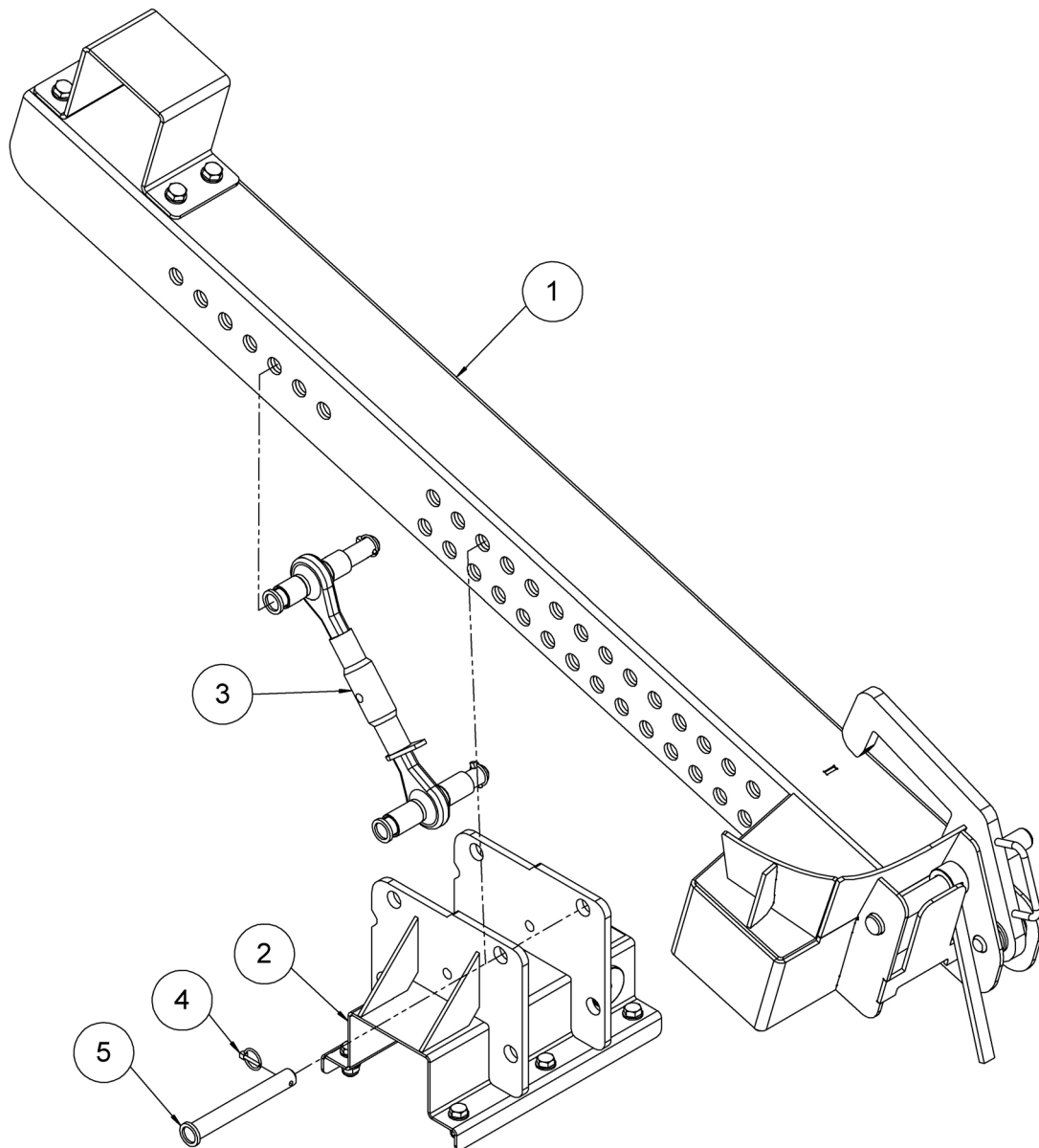
### Auflage außen 600/700D ab MY2022



Pos.	Menge	Art.-Nr.	Bezeichnung	Technische Details
1	1	36260	Auflage außen	600/700D
2	1	36227	Klemmblech Messerunterstützungsrohr	150x150
3	4	091530	Sechskantschraube	DIN 933 – M16x40
4	8	70078	Scheibe	DIN 125 A – 16
5	4	70023	Sechskantmutter	DIN 985 – M16

## Auflagensatz 600/700D

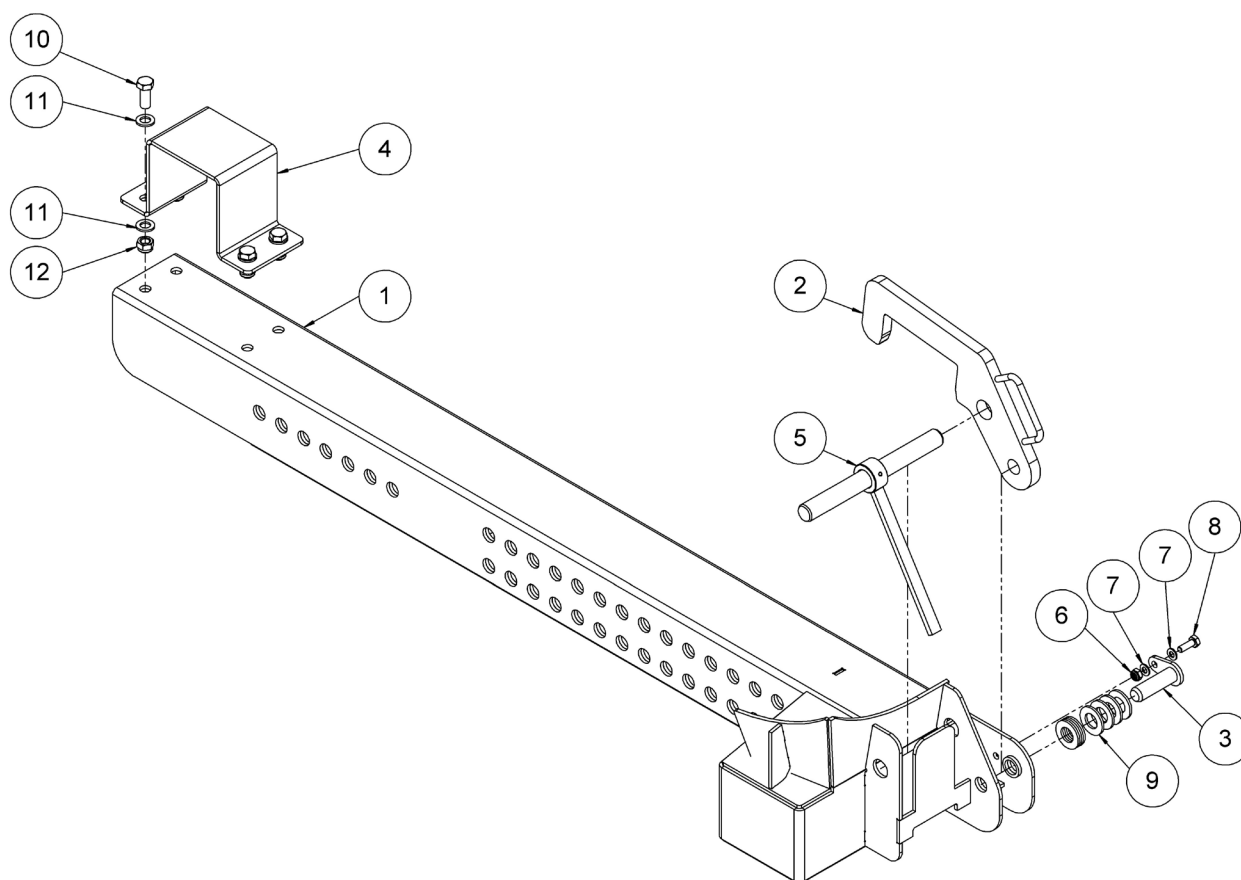
### Verriegelungsauflage Links 600/700D ab MY2022



Pos.	Menge	Art.-Nr.	Bezeichnung	Technische Details
1	1		Auflage Verriegelung Links	Siehe Seite 119
2	1		Auflagenträger-Standard komplett	Siehe Seite 124
3	1		Oberlenker	Siehe Seite 127
4	1	25306	Bolzen mit Bund	L=180,5 mm
5	1	25021	Klappstecker	4,5 mm

## Auflagensatz 600/700D

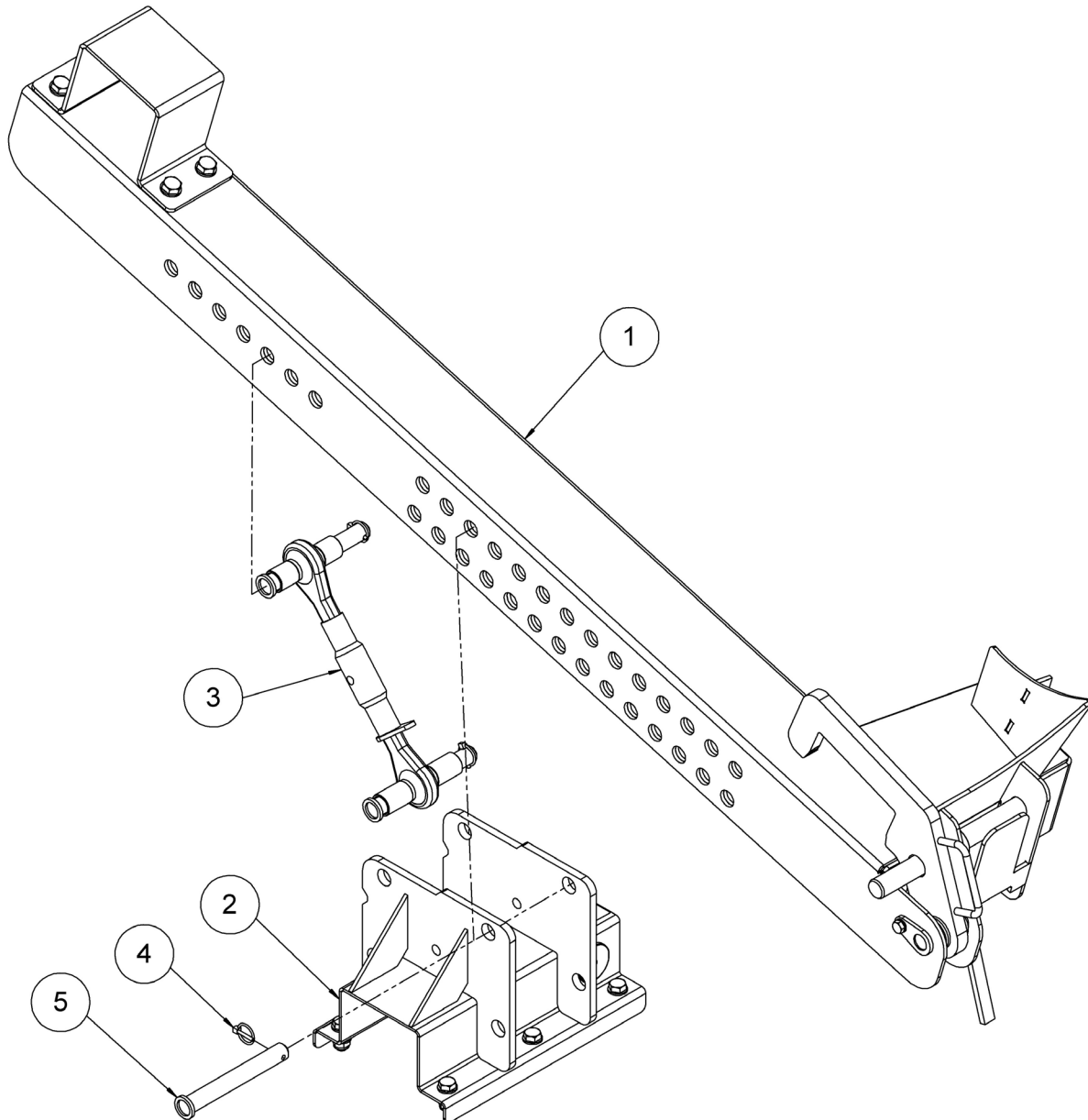
### Auflage Verriegelung Links 600/700D ab MY2022



Pos.	Menge	Art.-Nr.	Bezeichnung	Technische Details
1	1	36192	Auflage Adapterrahmen Links	600/700D
2	1	36220	Verriegelungshaken	
3	1	90335	Bolzen	Ø25mm L=83,5 mm
4	1	36227	Klemmblech Messerunterstützungsrohr	150x150
5	1	36451	Verriegelungsbolzen kpl.	600/700D
6	1	70021	Sechskantmutter	DIN 985 – M10
7	2	70075	Scheibe	DIN 125 A – 10
8	1	70061	Sechskantschraube	DIN 933 – M10x30
9	8	097026	Scheibe	DIN 125 A – 26
10	4	091530	Sechskantschraube	DIN 933 – M16x40
11	8	70078	Scheibe	DIN 125 A – 16
12	4	70023	Sechskantmutter	DIN 985 – M16

## Auflagensatz 600/700D

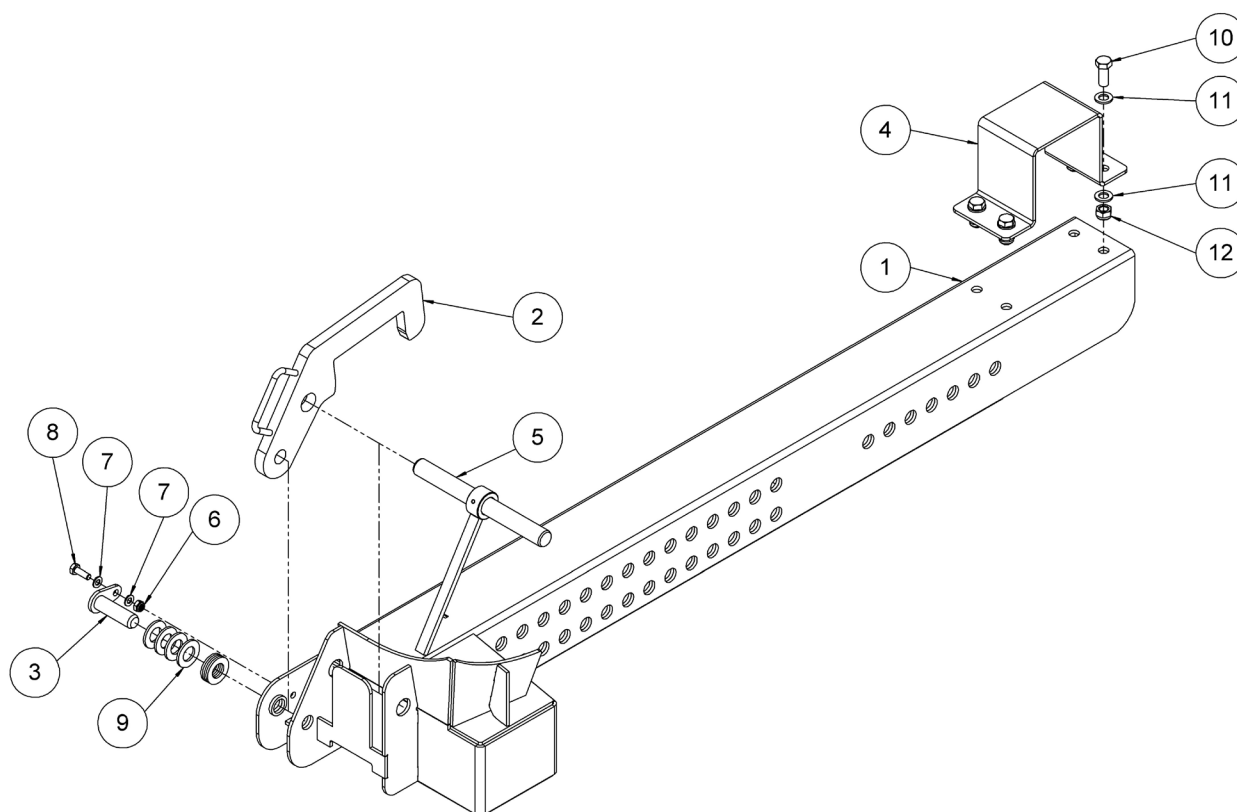
### Verriegelungsauflage Rechts 600/700D ab MY2022



Pos.	Menge	Art.-Nr.	Bezeichnung	Technische Details
1	1		Auflage Verriegelung Rechts	Siehe Seite 121
2	1		Auflagenträger-Standard komplett	Siehe Seite 124
3	1		Oberlenker	Siehe Seite 127
4	1	25306	Bolzen mit Bund	L=180,5 mm
5	1	25021	Klapstecker	4,5 mm

## Auflagensatz 600/700D

### Auflage Verriegelung Rechts 600/700D ab MY2022

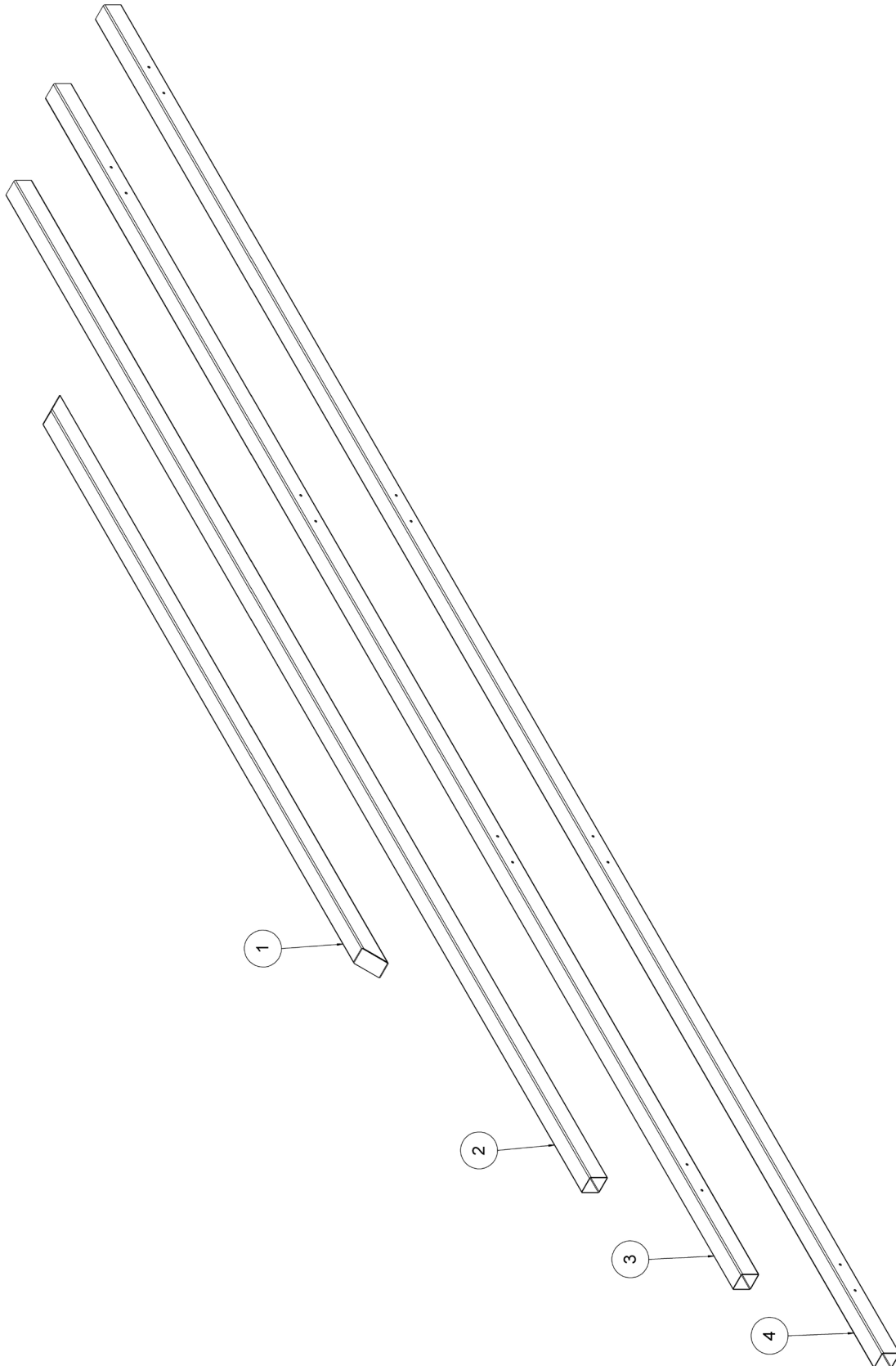


Pos.	Menge	Art.-Nr.	Bezeichnung	Technische Details
1	1	36385	Auflage Adapterrahmen Links	600/700D
2	1	36220	Verriegelungshaken	
3	1	90335	Bolzen	Ø25mm L=83,5 mm
4	1	36227	Klemmblech Messerunterstützungsrohr	150x150
5	1	36451	Verriegelungsbolzen kpl.	600/700D
6	1	70021	Sechskantmutter	DIN 985 – M10
7	2	70075	Scheibe	DIN 125 A – 10
8	1	70061	Sechskantschraube	DIN 933 – M10x30
9	8	097026	Scheibe	DIN 125 A – 26
10	4	091530	Sechskantschraube	DIN 933 – M16x40
11	8	70078	Scheibe	DIN 125 A – 16
12	4	70023	Sechskantmutter	DIN 985 – M16

## Auflagensatz 600/700D

---

Messerunterstützung ab MY2022



## Auflagensatz 600/700D

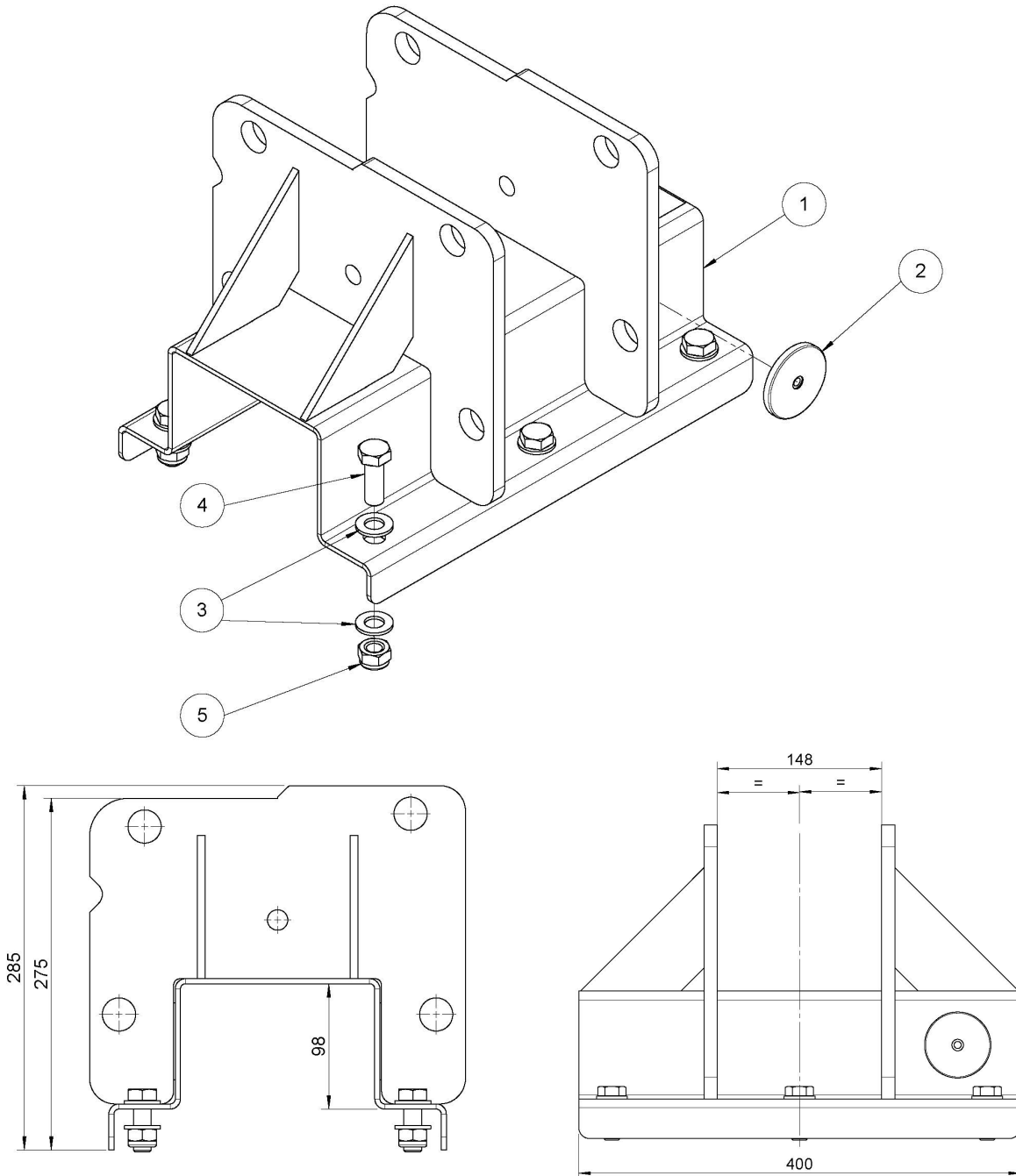
---

Messerunterstützung ab MY2022

Pos.	Menge	Art.-Nr.	Bezeichnung	Technische Details
1	1	36472	Messerunterstützung	625D / 725D
2		33590	Messerunterstützung	630D / 730D
3		35118	Messerunterstützung	635D / 735D
4		33898	Messerunterstützung	640D / 740D

## Auflagenträger

### Auflagenträger-Standard komplett

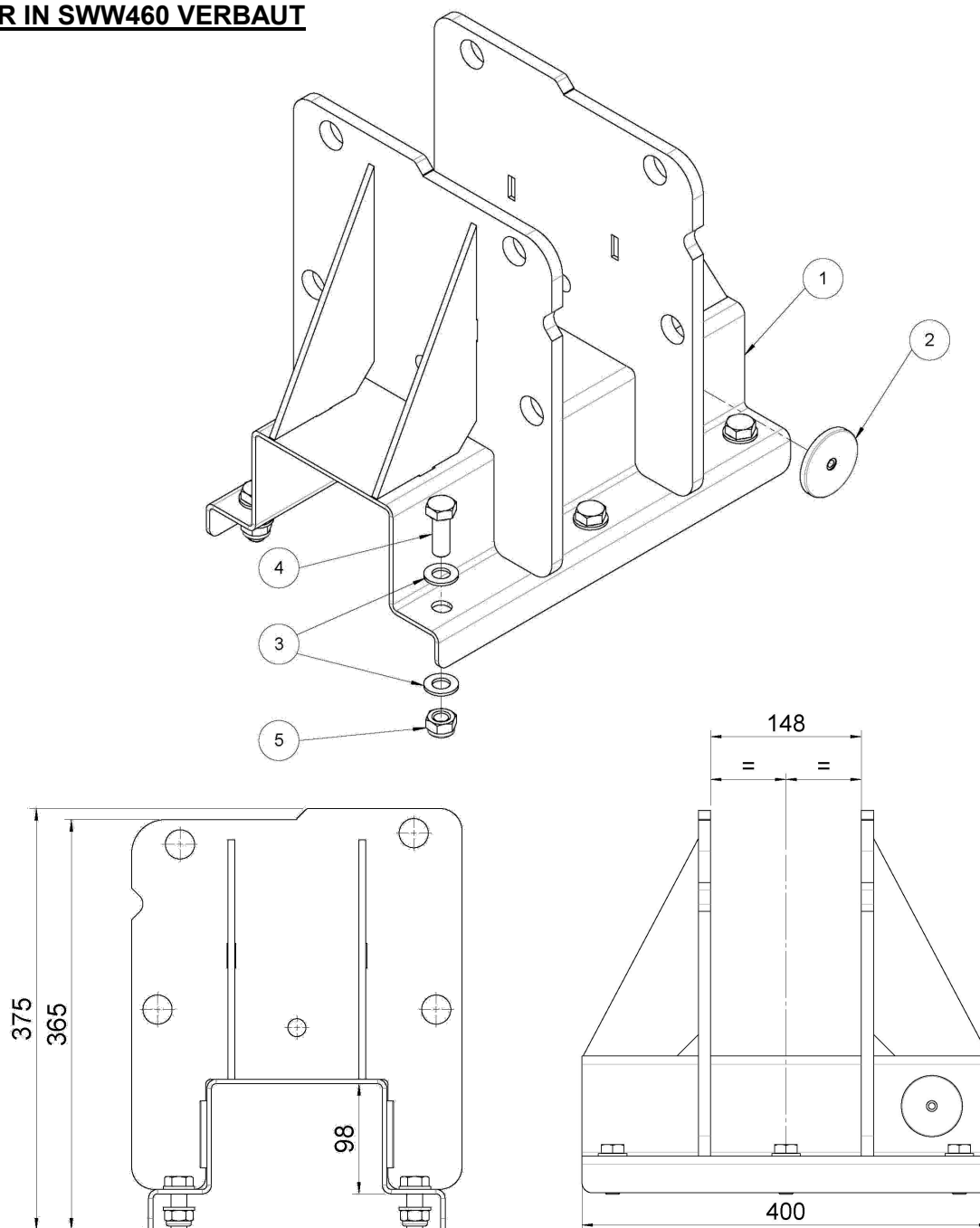


Pos.	Menge	Art.-Nr.	Bezeichnung	Technische Details
1	1	25025	Auflagenträger-Standard geschweißt	H=285
2	2	25064	Reflektor rund gelb	Ø60mm
3	12	70077	Scheibe	DIN 125 A – 14
4	6	70213	Sechskantschraube	DIN 933 – M14x40
5	6	70244	Sechskantmutter	DIN 985 – M14

## Auflagrträger

### Auflagrträger-hoch komplett

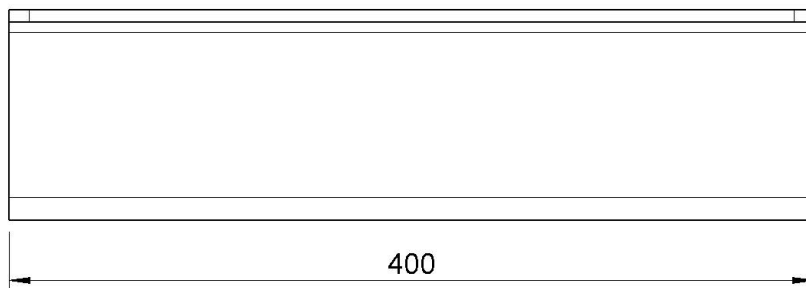
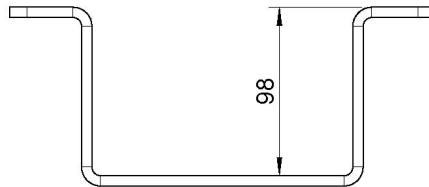
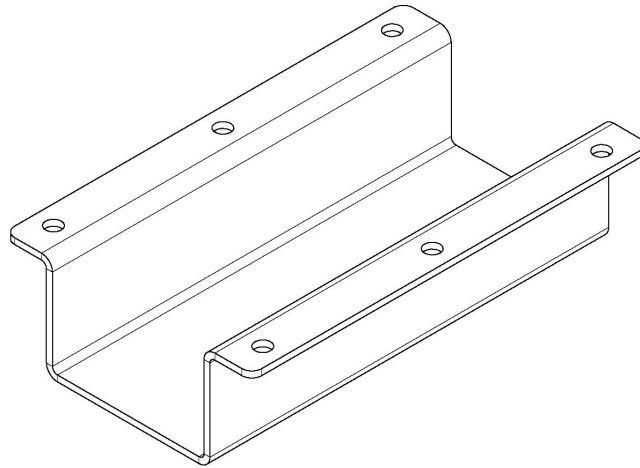
**NUR IN SWW460 VERBAUT**



Pos.	Menge	Art.-Nr.	Bezeichnung	Technische Details
1	1	27197	Auflagrträger-hoch geschweißt	H=375
2	2	25064	Reflektor rund gelb	Ø60mm
3	12	70077	Scheibe	DIN 125 A – 14
4	6	70213	Sechskantschraube	DIN 933 – M14x40
5	6	70244	Sechskantmutter	DIN 985 – M14

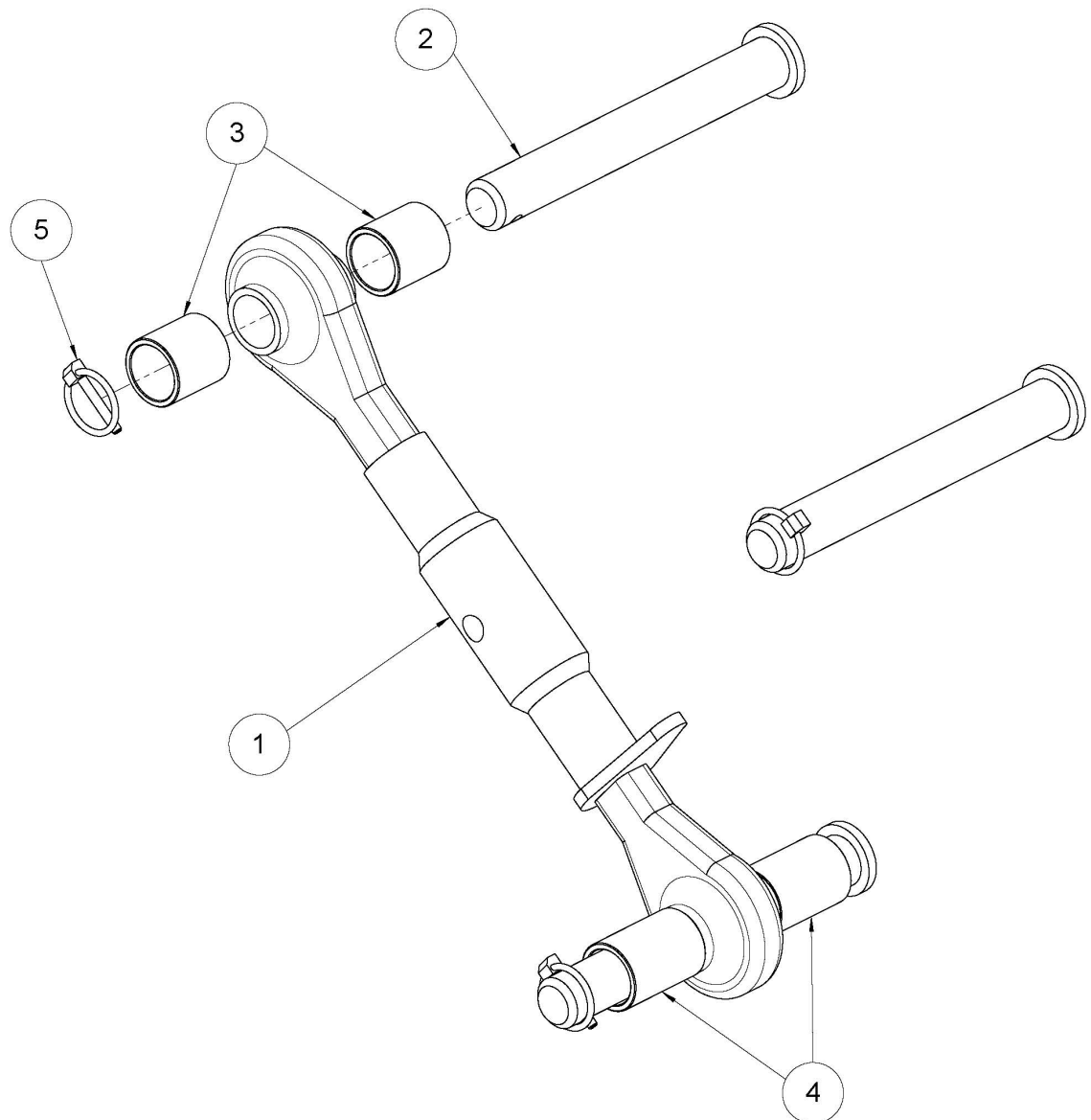
## Auflagenträger

### Klemmblech Auflagenträger



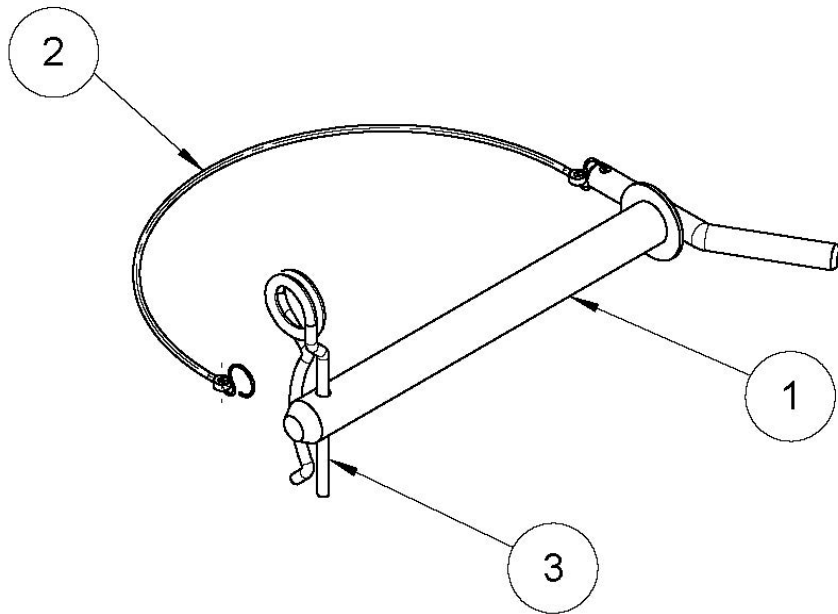
Pos.	Menge	Art.-Nr.	Bezeichnung	Technische Details
1	AR	25026	Klemmblech Auflagenträger	SWW1xx-4xx

## Oberlenker



Pos.	Menge	Art.-Nr.	Bezeichnung	Technische Details
1	1	25022	Oberlenker KAT2	Hülsenlänge 180mm
2	3	25306	Bolzen mit Bund	L=180,5mm
3	2	25024	Büchse kurz	D=33,7mm d=27,3mm L=35mm
4	2	25023	Büchse lang	D=33,7mm d=27,3mm L=48mm
5	3	25021	Klappstecker	4,5mm

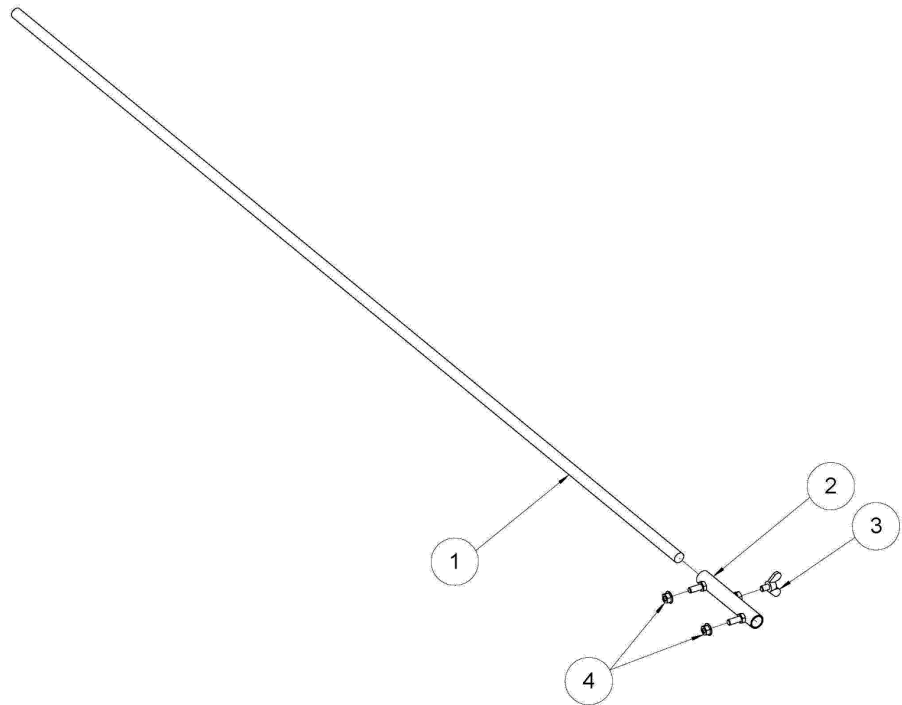
## Verriegelungsbolzen



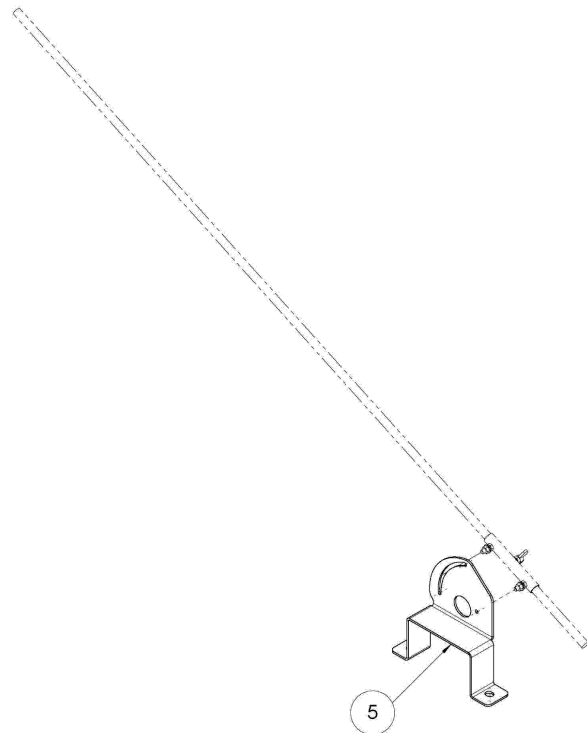
Pos.	Menge	Art.-Nr.	Bezeichnung	Technische Details
1	1	25015	Verriegelungsbolzen	
2	1	25012	Kette für Bolzen	
3	1	093684	Federstecker	DIN 11024 – 8x150

## Peilstab

### Anbausatz Peilstab



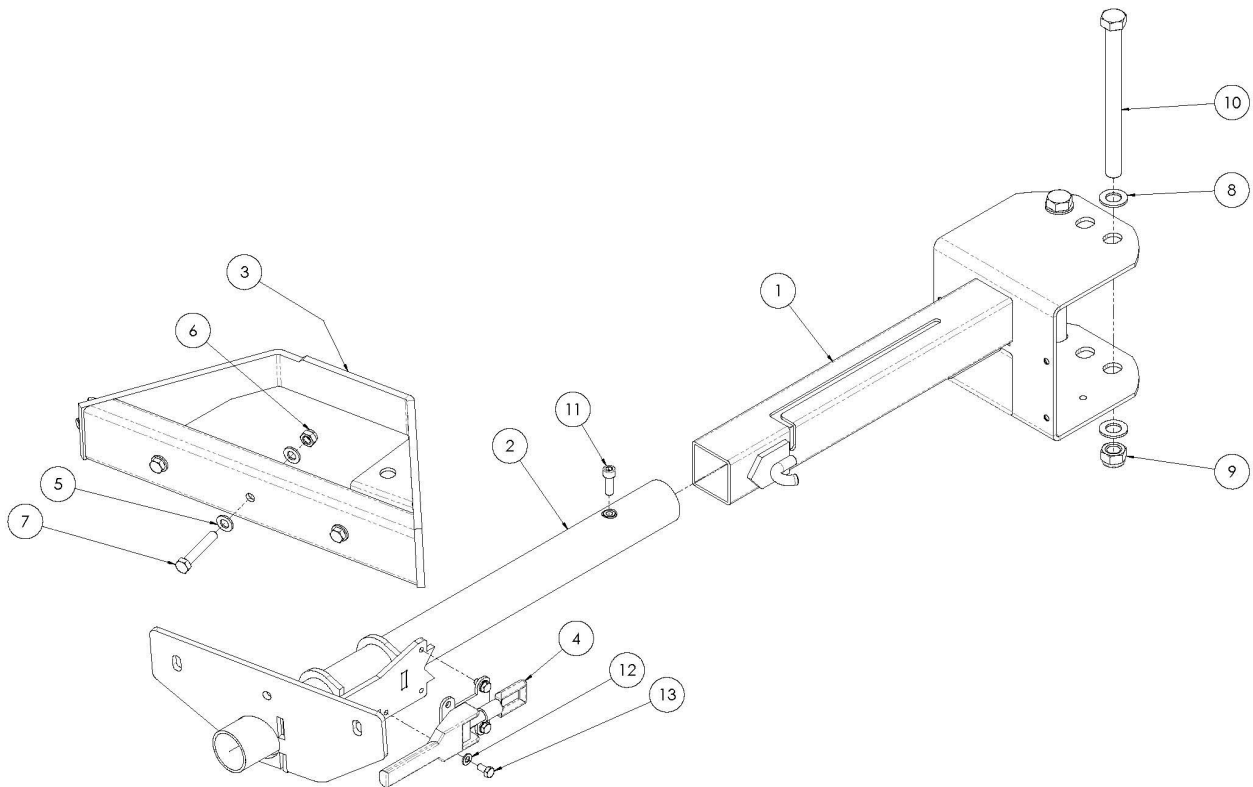
### Anbausatz Peilstab + Konsole



Pos.	Menge	Art.-Nr.	Bezeichnung	Technische Details
1	1	25035	Peilstab	
2	1	25383	Halterung Peilstab	
3	1	093429	Flügelschraube	DIN 316 – M8x12
4	2	70005	Sechskantmutter mit Flansch	DIN 6923 – M8
5	1	32912	Konsole Peilstabhalter	Für Klemmdeckel Achse

## Zubehör

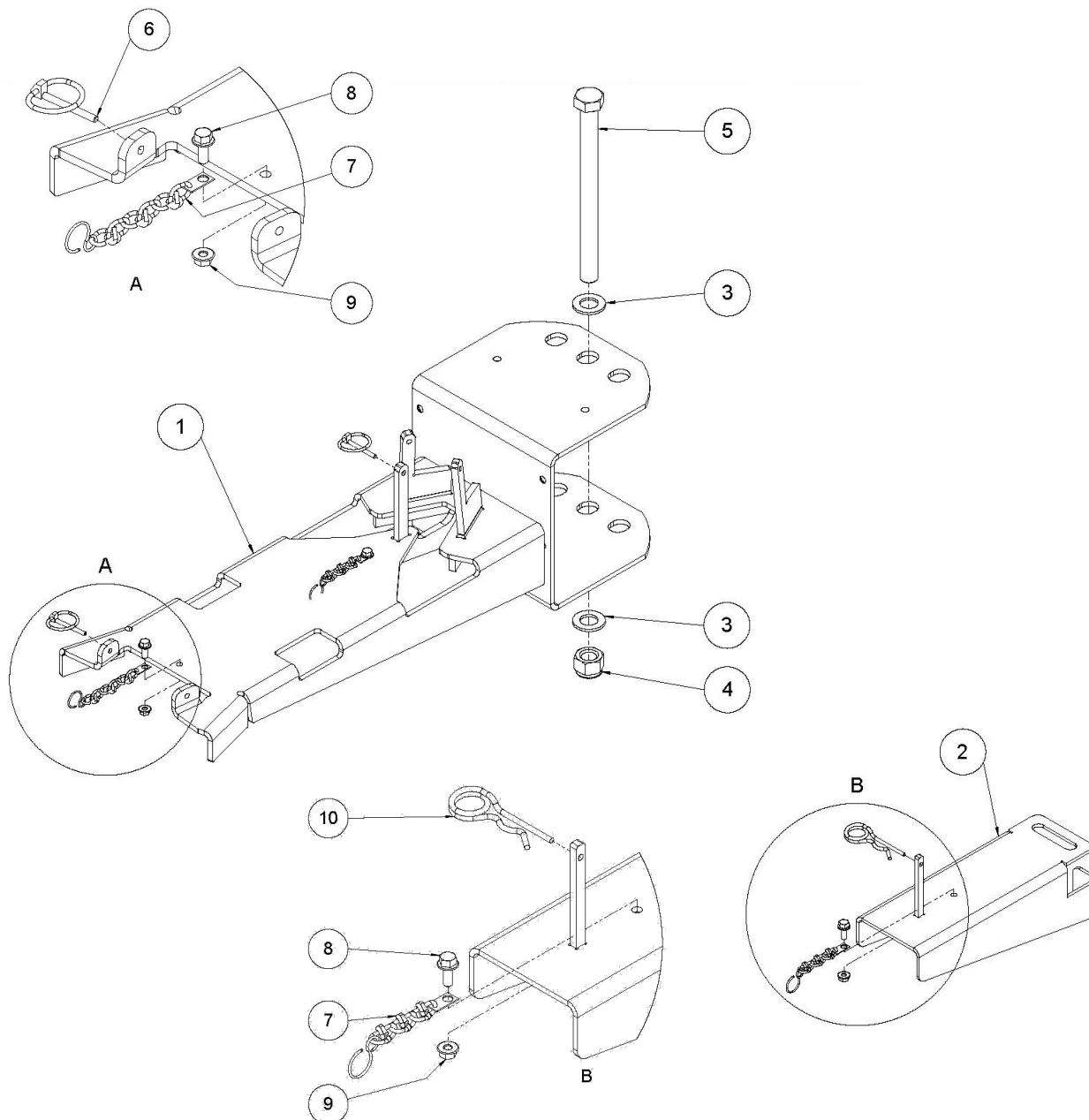
### Halter für Seitentrenner 600R



Pos.	Menge	Art.-Nr.	Bezeichnung	Technische Details
1	1	16215	Schweißbaugruppe Hauptrohr	
2	1	16216	Schweißbaugruppe Drehrohr	
3	1	16214	Schweißbaugruppe Halter	
4	1	19044	Spannverschluss	M14x1,5 Einstellbar
5	6	70363	Scheibe	DIN 125 A – 12
6	3	70022	Sechskantmutter	DIN 985 – M12
7	3	70214	Sechskantschraube	DIN 931 – M12x70
8	4	70360	Scheibe	DIN 125 A – 20
9	2	70339	Sechskantmutter	DIN 985 – M20
10	2	093422	Sechskantschraube	DIN 931 – M20x240
11	1	092012	Zylinderschraube	DIN 912 – M10x30
12	3	70109	Scheibe	DIN 125 A – 8
13	3	70162	Sechskantschraube	DIN 933 – M8x16

## Zubehör

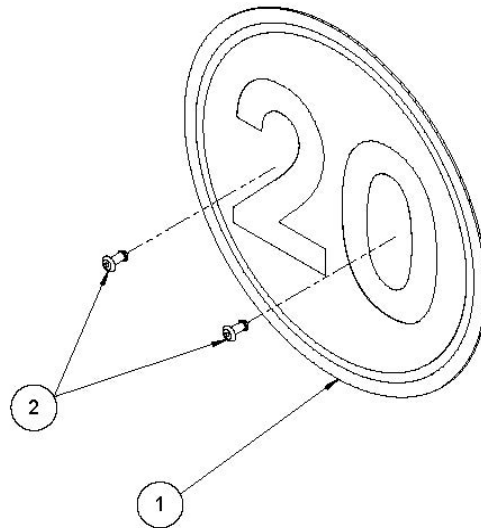
### Halter für Seitentrenner 600X



Pos.	Menge	Art.-Nr.	Bezeichnung	Technische Details
1	1	32122	Halter für Heimteile und Seitentrenner	
2	1	32503	Ablageblech schmal	
3	2	70360	Scheibe	DIN 125 A – 20
4	1	093158	Sechskantmutter	ISO 7040 – M20
5	1	093327	Sechskantschraube	DIN 933 – M20x240
6	2	093345	Klappstecker	4,5x42
7	3	18280	Sicherungskette	
8	3	093224	Sechskantschraube mit Flansch	DIN 6921 – M6x16
9	3	70233	Sechskantmutter mit Flansch	DIN 6923 – M6
10	1	091727	Federstecker	DIN 11024 – 4x64

## Kleinteile

### Geschwindigkeitsbegrenzung Kunststoff



Pos.	Menge	Art.-Nr.	Bezeichnung	Technische Details
1	1	25065	Geschwindigkeitsbegrenzungsschild	20 km/h
		25988	Geschwindigkeitsbegrenzungsschild	25 km/h
		31990	Geschwindigkeitsbegrenzungsschild	30 km/h
		31994	Geschwindigkeitsbegrenzungsschild	40 km/h
2	2	70470	Blindniet	4x12 – ALU/ST

### Geschwindigkeitsbegrenzung Aufkleber



Pos.	Menge	Art.-Nr.	Bezeichnung	Technische Details
1	1	37291	Geschwindigkeitsbegrenzungsschild (Aufkleber)	20 km/h
		36445	Geschwindigkeitsbegrenzungsschild (Aufkleber)	25 km/h
		26112	Geschwindigkeitsbegrenzungsschild (Aufkleber)	40 km/h

## Kleinteile

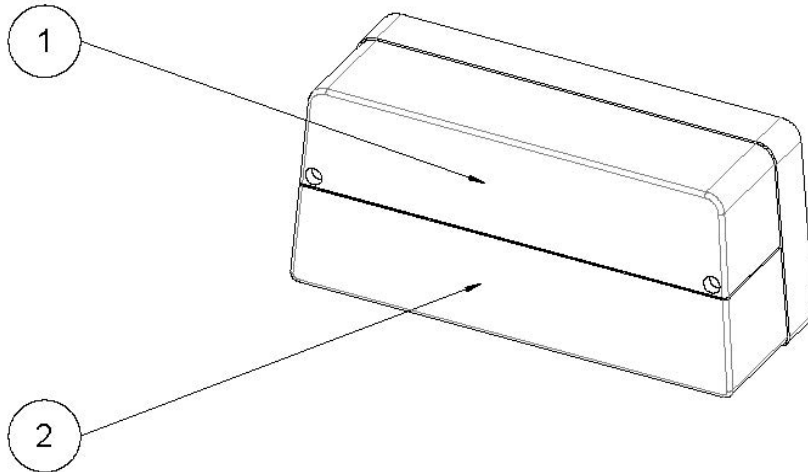
### Aufkleber



Pos.	Menge	Art.-Nr.	Bezeichnung	Technische Details
1	AR	25063	Reflektor rund rot	Ø60 mm
	AR	25064	Reflektor rund gelb	Ø60 mm
	AR	25110	Reflektor rund weiss	Ø60 mm
2	AR	25396	Konturenwarnmarkierung nach ECE-R 104	Klebebandrolle Gelb <b>Meterware</b>
3	2	35965	Aufkleber Zürn Transporter	L=1200 mm

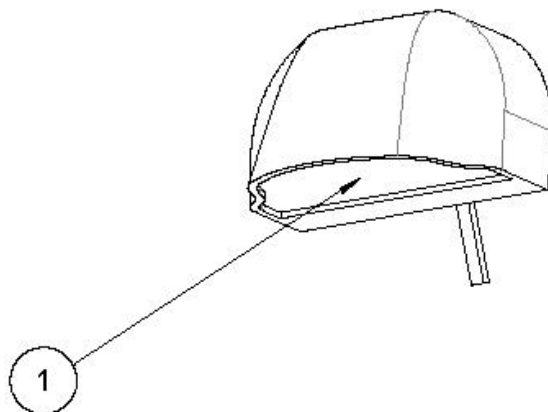
## Leuchtmittel

### Mehrkammerleuchte - Leuchenträger



Pos.	Menge	Art.-Nr.	Bezeichnung	Technische Details
1	1	095502	Glühlampe 12V 21W	Metallsockel BA15s
2	1	095503	Glühlampe 12V 21/5W	Metallsockel BAY15d

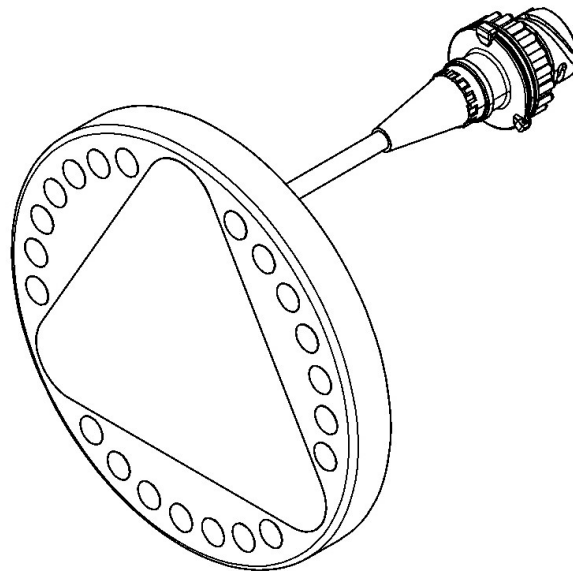
### Kennzeichenleuchte



Pos.	Menge	Art.-Nr.	Bezeichnung	Technische Details
1	1	095498	Glühlampe 12V 5W	Soffite Sv 8,5 11x35

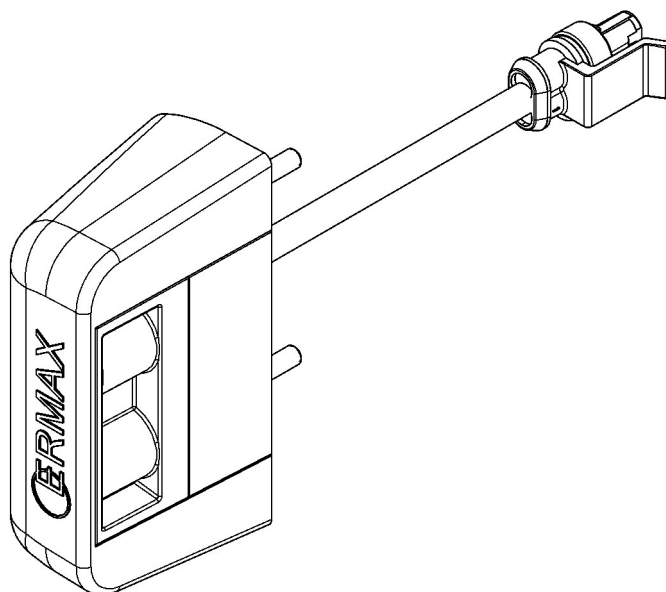
## Leuchtmittel

### Rückleuchte LED



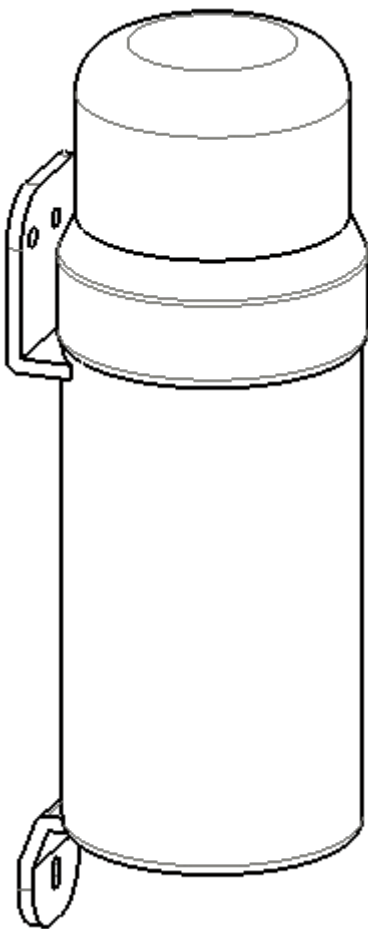
Pos.	Menge	Art.-Nr.	Bezeichnung	Technische Details
1	2	098992	Rückleuchte LED	12/24 V; IP67 – Ø148 mm

### Kennzeichenleuchte LED



Pos.	Menge	Art.-Nr.	Bezeichnung	Technische Details
1	2	098993	Kennzeichenleuchte LED	12/24V; IP54 – 85x34x48

## Dokumentation



Pos.	Menge	Art.-Nr.	Bezeichnung	Technische Details
1	1	61783	Dokumentenhalter rund groß	
2	1	35277	Ersatzteilkatalog	SWW400-460
3	1	35282	Betriebsanleitung	SWW400-460

## Kontakt

---

### **Ersatzteilbestellung / Spare parts order / Commande des pièces:**

Tel.: 0049 (0) 6297 / 92885-27

Fax. 0049 (0) 6297 / 92885-19

E-Mail: [parts@zuern.de](mailto:parts@zuern.de)





Zürn Harvesting GmbH & Co. KG  
Eichenstraße 27  
D-74747 Ravenstein-Merchingen

Tel.: +49 6297 92885-0  
Fax: +49 6297 92885-19  
E-Mail: [info@zuern-harvesting.de](mailto:info@zuern-harvesting.de)

Internet: [www.zuern-harvesting.de](http://www.zuern-harvesting.de)