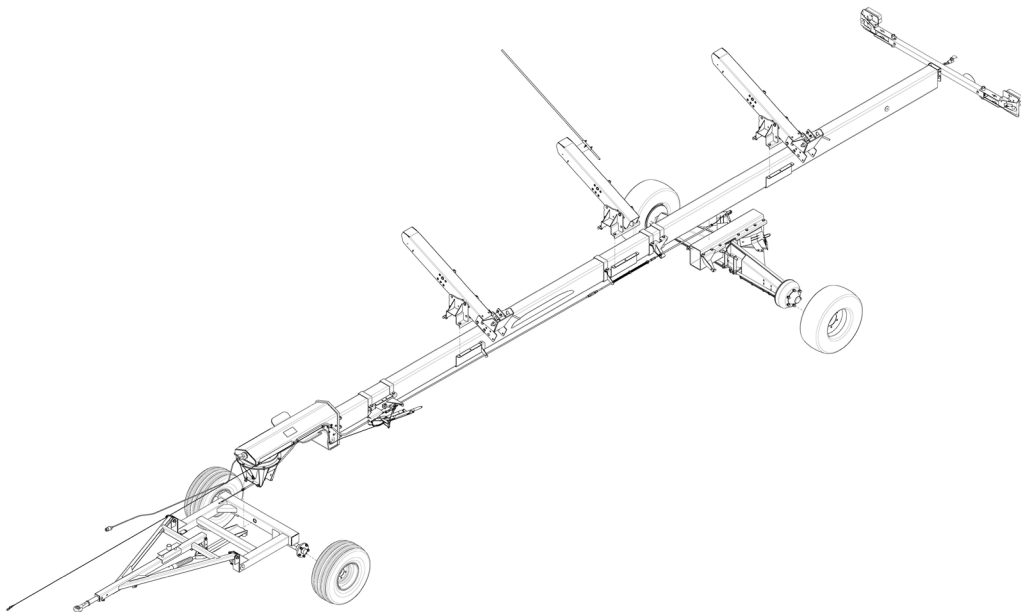


ERSATZTEILKATALOG

Schneidwerks-Transportwagen

SWW 500 - 510 - 550 - 560



Für Schneidwerke ZÜRN 700PF, 600PF;
John Deere RA (600R), XA (700X), FA (600F),
700D, RDF (700FD)

Impressum

Titel: Ersatzteilkatalog Schneidwerks-Transportwagen

Hersteller: Zürn Harvesting GmbH & Co. KG
Schöntal

Gültig für: SWW500
SWW510
SWW550
SWW560

Drucknummer: 35278

1 Auflage 2025 (Version B)

Redaktionsdatum 02/2025

© Zürn Harvesting GmbH & Co. KG

Autor: Naiome Köllisch

Alle Rechte, auch die Übersetzung, vorbehalten.

Kein Teil dieser Betriebsanleitung darf in irgendeiner Form (Druck Fotokopie oder einem anderen Verfahren) ohne schriftliche Zustimmung der Firma Zürn Harvesting GmbH & Co. KG, Schöntal reproduziert oder unter Verwendung elektronischer Systeme verarbeitet, vervielfältigt oder verbreitet werden.

Technische Änderungen vorbehalten.

Gedruckt auf Papier aus chlorfrei und säurefrei gebleichtem Zellstoff.

Inhaltsverzeichnis

Impressum	2
Inhaltsverzeichnis	3
Gesamtansichten Schneidwerkswagen	7
Typ 510 ungebremst.....	7
Typ 500 auflaufgebremst.....	7
Typ 550 auflaufgebremst.....	8
Typ 560 auflaufgebremst (40 km/h).....	8
Typenschilder	9
Wichtige Hinweise	11
Erläuterung Typenbezeichnung	11
Elektrische Anlage	11
Rahmen	12
Rahmen SWW500-560 – bis MY 2024.....	12
Rahmen SWW500-560 – ab MY 2025.....	12
Rahmen	13
Schwanenhals kpl.	14
Vorderwagen	16
Vorderwagen SWW500/SWW550.....	16
Vorderwagen SWW510.....	17
Stütztraverse SWW510.....	18
Vorderwagen SWW560.....	20
Deichsel	23
AM2000 AK12+BK12.....	23
AM2000 AK14+BK14.....	24
AM2007 BU12 – 3,2m.....	25
Stützrad	26
Handbremse	27
Handbremshebel AM2000.....	27
Achsträger	28
Hinterachse SWW500.....	28
Hinterachse SWW510.....	30
Hinterachse SWW550/SWW560.....	32
Klemmdeckel.....	34
Achsstummel	37
Nabe mit Achsstummel RA 2,5K.....	37
Nabe mit Achsstummel – GA 2,5K.....	38
Achse	39
Bremsachse RM6500.....	39
Laufachse 6000HU.....	40
Bremsachse GS 5506.....	42
Reifen	44

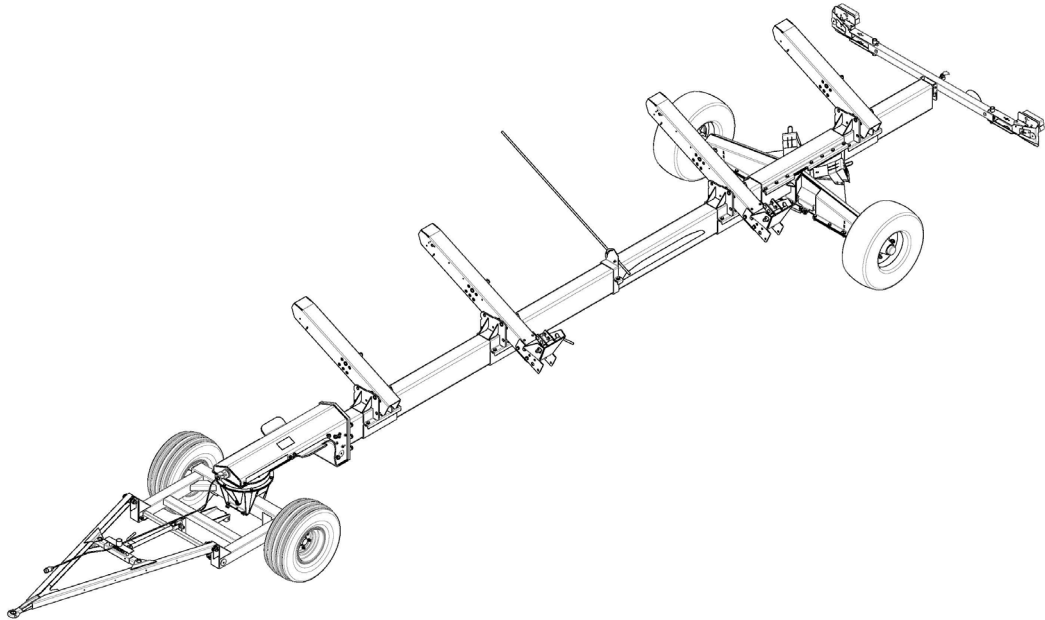
Kotflügel Vorderachse	45
Kotflügelhalter vorne für 10.0/80 – 12.....	45
Kotflügel Hinterachse	46
Anbausatz Kotflügel rechts für 10.0/75-15.3.....	46
Anbausatz Kotflügel links für 10.0/75-15.3	46
Bremsübertragung	48
Anbausatz Handbremshebel SWW500/SWW550	48
Bremsübertragung vorn SWW560	50
Bremsstangensatz hinten SWW500-SWW560.....	51
Halter Bremszug	52
Halter Bremsstange	53
Bremszug hinten SWW500-SWW560	54
Übertragungseinrichtung Bremse hinten SWW500-SWW560.....	55
Bremsstangen	56
Leuchenträger	58
Standard Leuchenträger – bis MY 2021	58
Standard Leuchenträger – ab MY 2022.....	59
Standard Leuchenträger LED – Ab MY2025	61
Parkwarntafel links – bis MY 2024.....	62
Parkwarntafel rechts – bis MY 2024	63
Parkwarntafel Mittig – bis MY 2024	64
Rundumleuchte – bis MY 2024	65
Kennzeichenhalter – bis MY 2021	66
Kennzeichenhalter - Frankreich – bis MY 2021	67
Kennzeichenhalter – ab MY 2022 bis MY 2024.....	68
Anbauteile Leuchenträger LED – Ab MY 2025	70
Auflagensatz 600R/600PF	72
Standard-Auflage lang 600R/600PF komplett	72
Standard-Auflage lang	73
V-Lock Verriegelung 600R/600PF	74
Standard-Auflage kurz 600R/600PF komplett	75
Standard-Auflage kurz	76
Auflagensatz 700PF	77
Verriegelungsauflage 700PF kpl.....	77
Verriegelungsbock 700PF	78
Auflage 700PF Abweisblech rechts	79
Abweiser 700PF rechts	80
Auflage 700PF Abweisblech links.....	81
Abweiser 700PF links.....	82
Auflagensatz 600X	83
Auflage 600X Re/Li Verriegelung kpl.	83
Auflage 600X Re/Li Verriegelung.....	84
Verriegelungskopf 600X.....	85
Auflage 600X kpl.	86
Auflage 600X.....	87
Auflagensatz 600F	89
Auflagensatz 622F	89
Auflageblech Flex 865lg kpl	90

Auflageblech 963lg kpl.....	91
Auflagensatz 625F	92
Auflageblech 1322lg kpl.....	93
Auflageblech Flex 638lg + 762lg kpl.....	94
Auflageblech Flex Mitte komplett.....	95
Auflagensatz 630F	96
Auflageblech Flex 1322lg + 762lg kpl.....	97
Auflageblech Flex 1322lg + 436lg kpl.....	98
Auflage 600F Antriebsseite links kpl.....	99
Auflage 600F V-Lock kurz links	100
Auflagebock 600F Antriebsseite links kpl.....	101
Auflagebock 600F links kpl.....	102
Anbausatz Anschlag links außen.....	103
Anbausatz Anschlag links innen	103
Anbausatz Verriegelungskopf links 600F	104
Auflage 600F V-Lock lang rechts.....	105
Auflage 600F.....	106
Anbausatz Verriegelungskopf rechts 600F	107
Auflagebock 600F mit Anschlag	108
Auflagebock 600F	109
Anbausatz Anschlag 600F	110
Auflagensatz 600/700FD	112
Verriegelungsauflage Mitte-Links komplett.....	113
Verriegelungsauflage Mitte-Links	114
Verriegelung Links	115
Verriegelungsauflage Mitte-Rechts komplett.....	116
Verriegelungsauflage Mitte-Rechts.....	117
Verriegelung Rechts	118
Achsklemmdeckel 600FD	119
Auflage Vorn-Hinten 600FD komplett.....	120
Auflage Vorn-Hinten komplett.....	121
Auflagensatz 600D/700D	122
Auflage 600D/700D Verriegelung Links kpl. – bis MY 2021.....	122
Auflage Verriegelung Links 600D/700D – bis MY 2021	123
Auflage 600D/700D Verriegelung Rechts kpl – bis MY 2021	124
Auflage 600D/700D Verriegelung Rechts kpl für 730D kpl – bis MY 2021	125
Auflage Verriegelung Rechts 600D/700D kpl – bis MY 2021	126
Verriegelung 600D/700D kpl – bis MY 2021.....	127
Auflagenträger Verriegelungsauflagen 600D/700D kpl – bis MY 2021	128
Achsklemmdeckel 730D kpl – bis MY 2021.....	129
Auflage Fahrwerk Links 600D/700D kpl kpl – bis MY 2021.....	130
Auflage Fahrwerk Links 600D/700D kpl – bis MY 2021	131
Auflage Fahrwerk Rechts 600D/700D kpl kpl – bis MY 2021	132
Auflage Fahrwerk Rechts 600D/700D kpl – bis MY 2021	133
Auflagenträger Fahrwerk 600D/700D kpl – bis MY 2021	134
Stützkonsole Hilfsfahrwerk kpl – bis MY 2021	135
Auflagensatz ab MY2022.....	136
Unterstützungsauflage – 600/700D ab MY2022.....	138

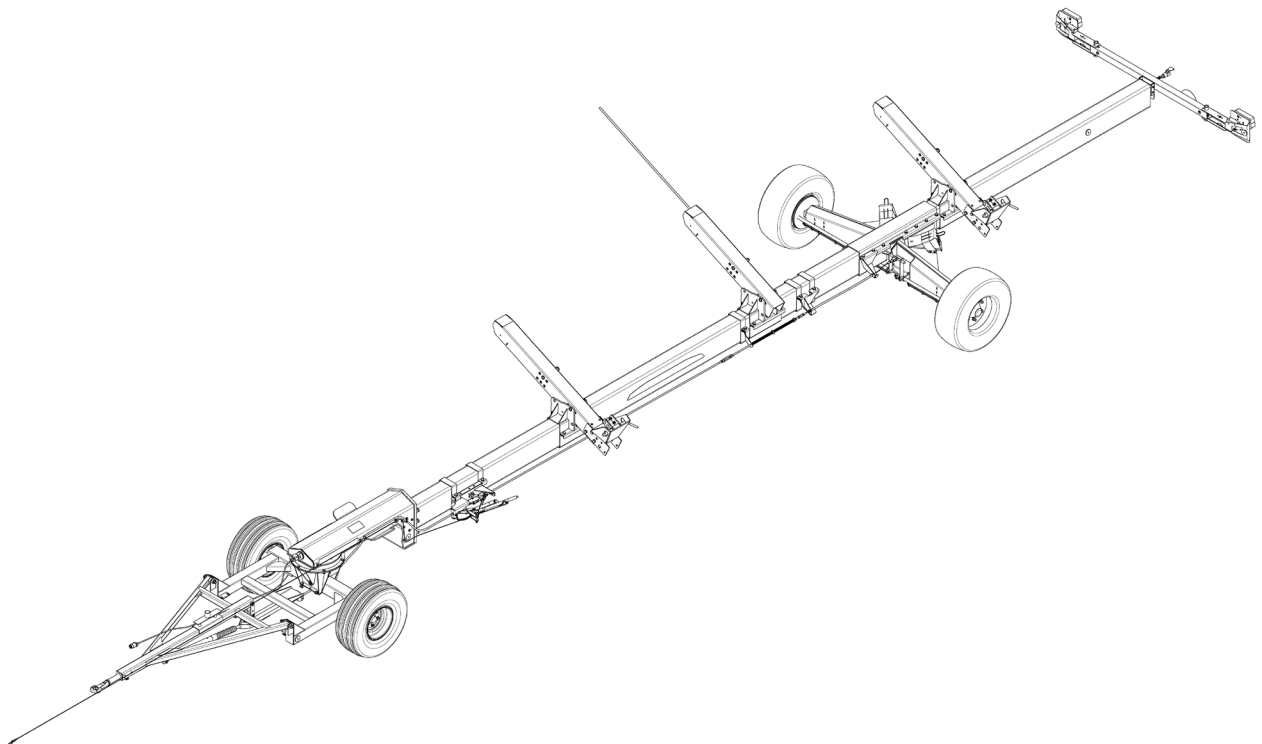
Auflage außen 600/700D ab MY2022.....	139
Verriegelungsaufgabe Links – 600/700D ab MY2022	140
Auflage Verriegelung Links 600/700D ab MY2022	141
Verriegelungsaufgabe Rechts – 600/700D ab MY2022.....	142
Auflage Verriegelung Rechts 600/700D ab MY2022	143
Messerunterstützung ab MY2022	144
Auflagenträger	146
Auflagenträger-Standard komplett	146
Klemmblech Auflagenträger.....	147
Oberlenker	148
Verriegelungsbolzen	149
Peilstab	150
Zubehör	151
Halter für Halmteiler und Seitentrenner 600X.....	151
Anbausatz Rahmenrohrverlängerung	152
Kleinteile	154
Geschwindigkeitsbegrenzung Kunststoff.....	154
Geschwindigkeitsbegrenzung Aufkleber	154
Aufkleber	155
Leuchtmittel	156
Mehrkammerleuchte - Leuchtenträger	156
Kennzeichenleuchte	156
Rückleuchte LED	157
Kennzeichenleuchte LED.....	157
Dokumentation	158
Kontakt	159
Ersatzteilbestellung / Spare parts order / Commande des pièces:.....	159

Gesamtansichten Schneidwerkswagen

Typ 510 ungebremst

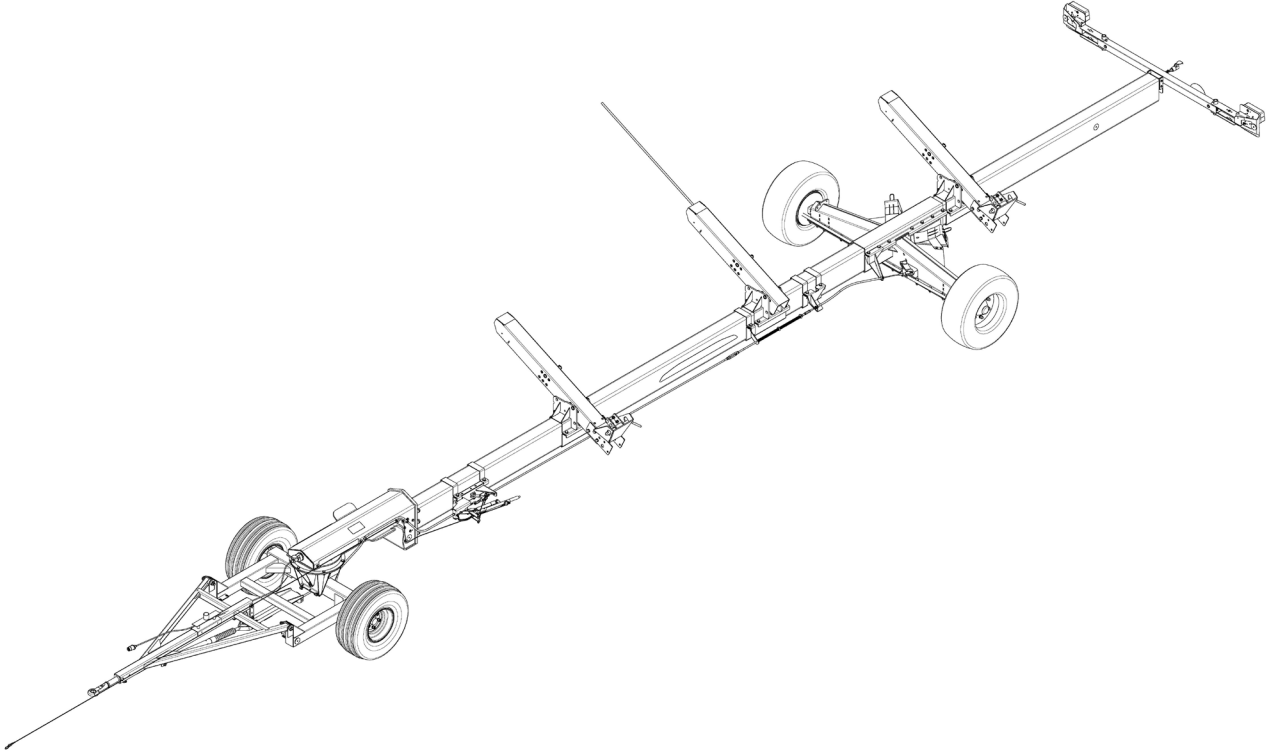


Typ 500 auflaufgebremst

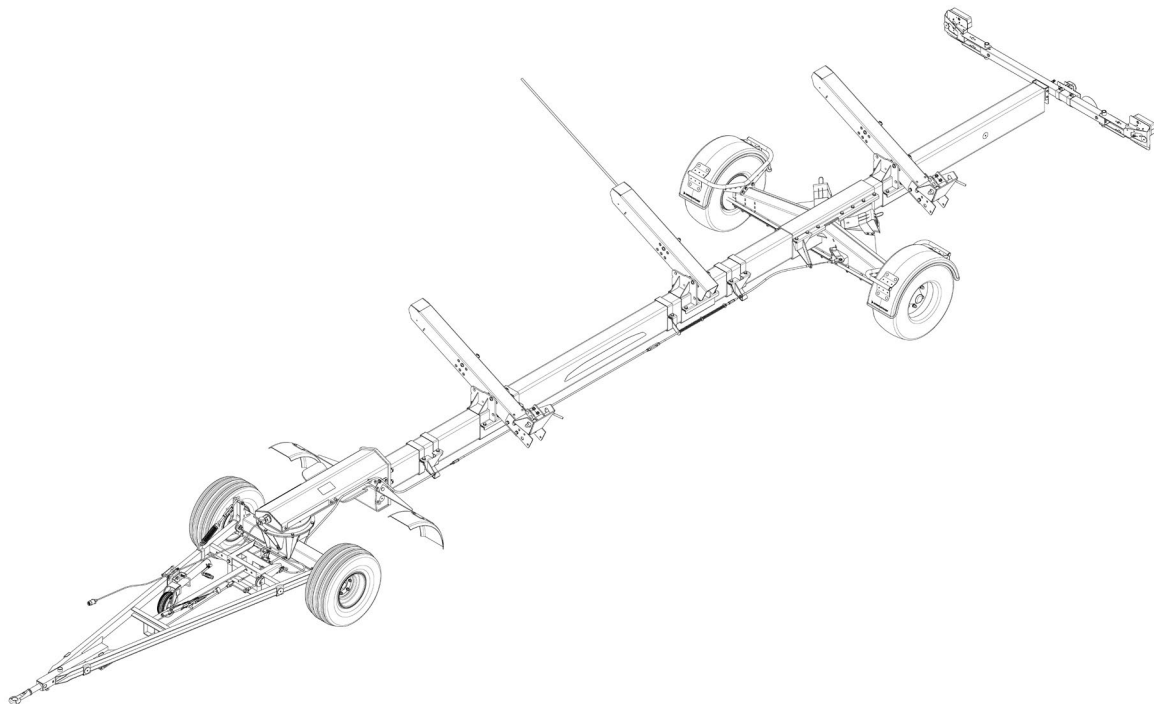


Gesamtansichten Schneidwerkswagen

Typ 550 auflaufgebremst



Typ 560 auflaufgebremst (40 km/h)



Typenschilder

Bitte notieren Sie hier die Typenbezeichnung und die Seriennummer Ihrer Maschine. Diese Informationen sind bei Ersatzteilbestellungen oder Garantiefragen dem autorisierten Vertriebspartner mitzuteilen.

Typ: _____

Seriennummer: _____

Fahrgestellnummer:
(VIN) _____

ZÜRN HARVESTING	
Typ	_____
Variante	_____
Bezeichnung	_____
Serien-Nr.	_____
Baujahr	_____
Leergewicht	_____ kg
zul. Gesamtgew.	_____ kg
zul. Achslast vo	_____ kg
zul. Achslast hi	_____ kg
Stützlast	_____ kg

Zürn Harvesting GmbH & Co. KG
 Kapellenstr. 1
 D-74214 Schönlach-Westernhausen
 Tel. +49 7943/9105-0

 Made in Germany
 www.zuern.de

Typschild Auflaufeinrichtung

Produktionsdatum Jahr Woche Tag

Sachnummer: 48.69.833.094 04 18 3

zul. D-Wert: 62,8 kN

Typ / Variante: Typ AM 2000 F 1314

Ausf. AK 12 Ausf. BK 12

Zul. Fahrgeschwindigkeit bis 25 km/h bis u. über 25 km/h

Zulässiges Gesamtgewicht des Anhängers von 3264 kg bis 8000 kg von 5175 kg bis 8000 kg

Nur bei arretierter Schubstange und Druckluftbremsanlage
Zul. Gesamtgewicht des Anhängers bis 10000 kg
Zul. Fahrgeschwindigkeit über 25 km/h

Angabe von Fahrgeschwindigkeiten und zul. Gesamtgewichte bei unterschiedlichen Ausführungen

Zusatzinformation

Typschild Bremsachse

Produktionsdatum Jahr Woche Tag

Sachnummer: 55.70.454.105 04 18 3

Achsstyp: GS 8008-1 N 3108-3

Min. Reifenradius: R min. mm 300 R max. mm 471

Radbremse: stat. 8500 10000 8000

zul. Höchstgeschwindigkeit in km/h: tech. 6000 v max. km/h 40

Radbremse: 2-Achser, Einzelachse, Tandemachser

Technische Achslast: 6000 kg

Kundennummer: NR. 200 255,1

Max. Reifenradius

Typenschilder

Typschild Auflaufeinrichtung

Typ / Variante

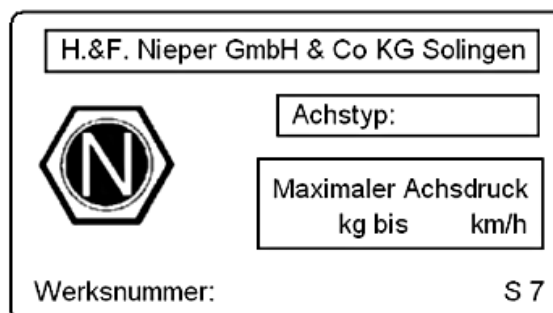


Typschild Bremsachse

Achstype



Typschild Achsstummel



Wichtige Hinweise

Die Angaben auf dem Typenschild der Achse und der Auflaufeinrichtung werden zum Bestellen von Teilen benötigt. Bei der Bestellung von Ersatzteilen geben sie bitte folgende Informationen dem Servicemitarbeiter weiter:

- Genaue Bezeichnung des Maschinentyps, zu dem die Ersatzteile gewünscht werde
- Die Maschinenummer und das Lieferjahr
- Die Stückzahl der Ersatzteile
- Die Artikelnummer und die Benennung
- Die genaue leserliche Anschrift des Empfängers der Ersatzteile
- Die gewünschte Versandart

Erläuterung Typenbezeichnung

SWW 510	ungebremst
SWW 500	mit Auflaufbremse mit Rückfahrautomatik (25 km/h)
SWW 550	mit Auflaufbremse mit Rückfahrautomatik (25 km/h)
SWW 560	mit Auflaufbremse mit Rückfahrautomatik; Radabdeckungen (40 km/h)

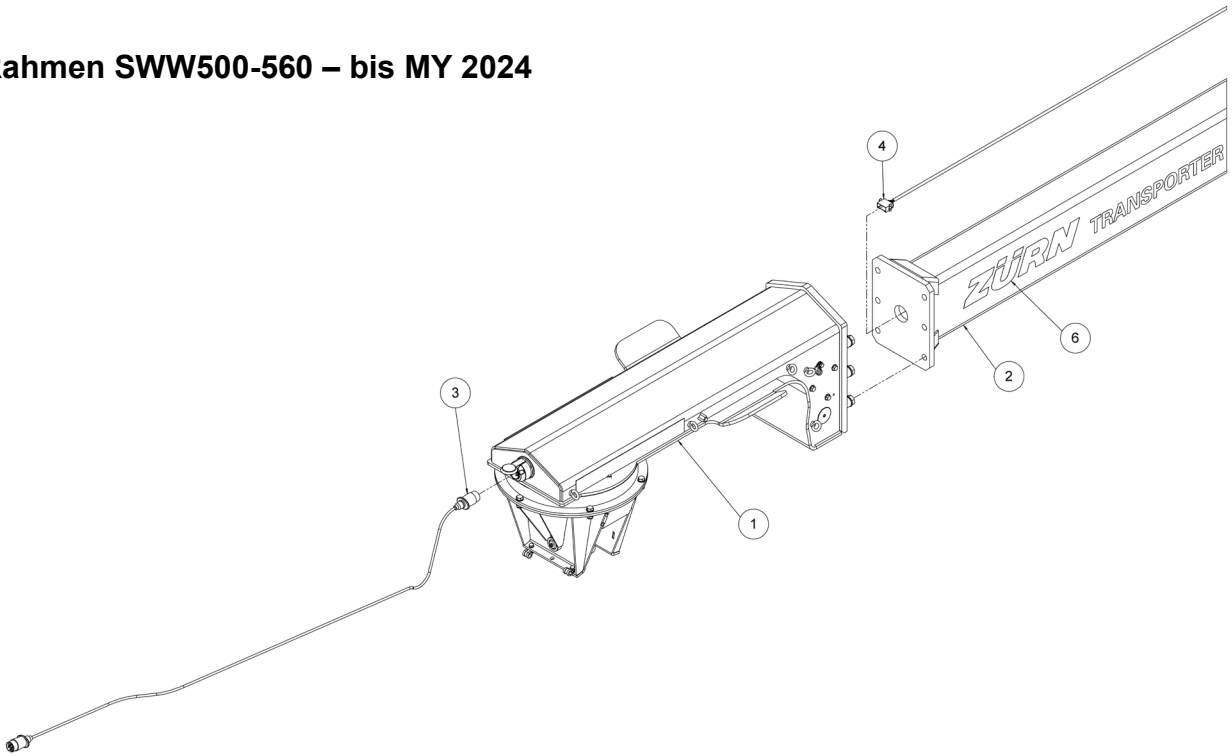
Elektrische Anlage

Kabelbelegung nach DIN/ISO 1724 (Stecker 7pol)

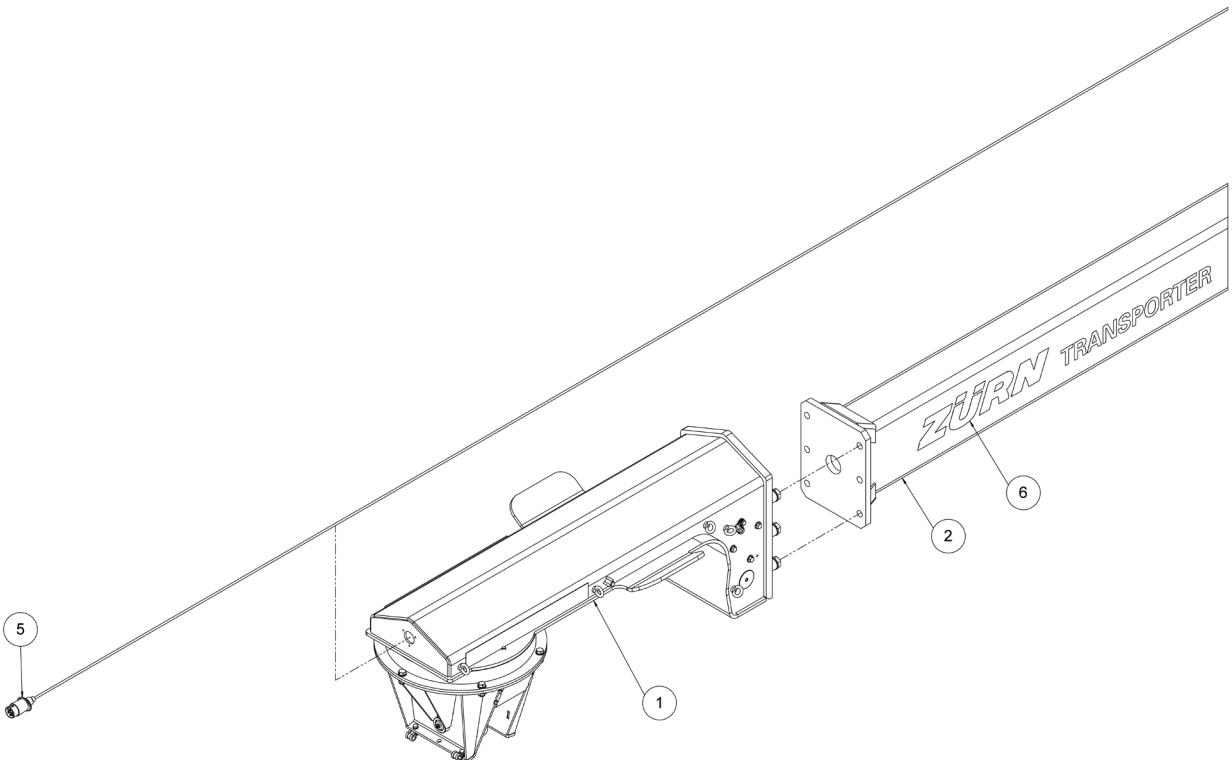
L/1	gelb
54g/2	blau
31/3	weiß
R/4	grün
58R/5	braun
54/6	rot
58L/7	schwarz

Rahmen

Rahmen SWW500-560 – bis MY 2024



Rahmen SWW500-560 – ab MY 2025

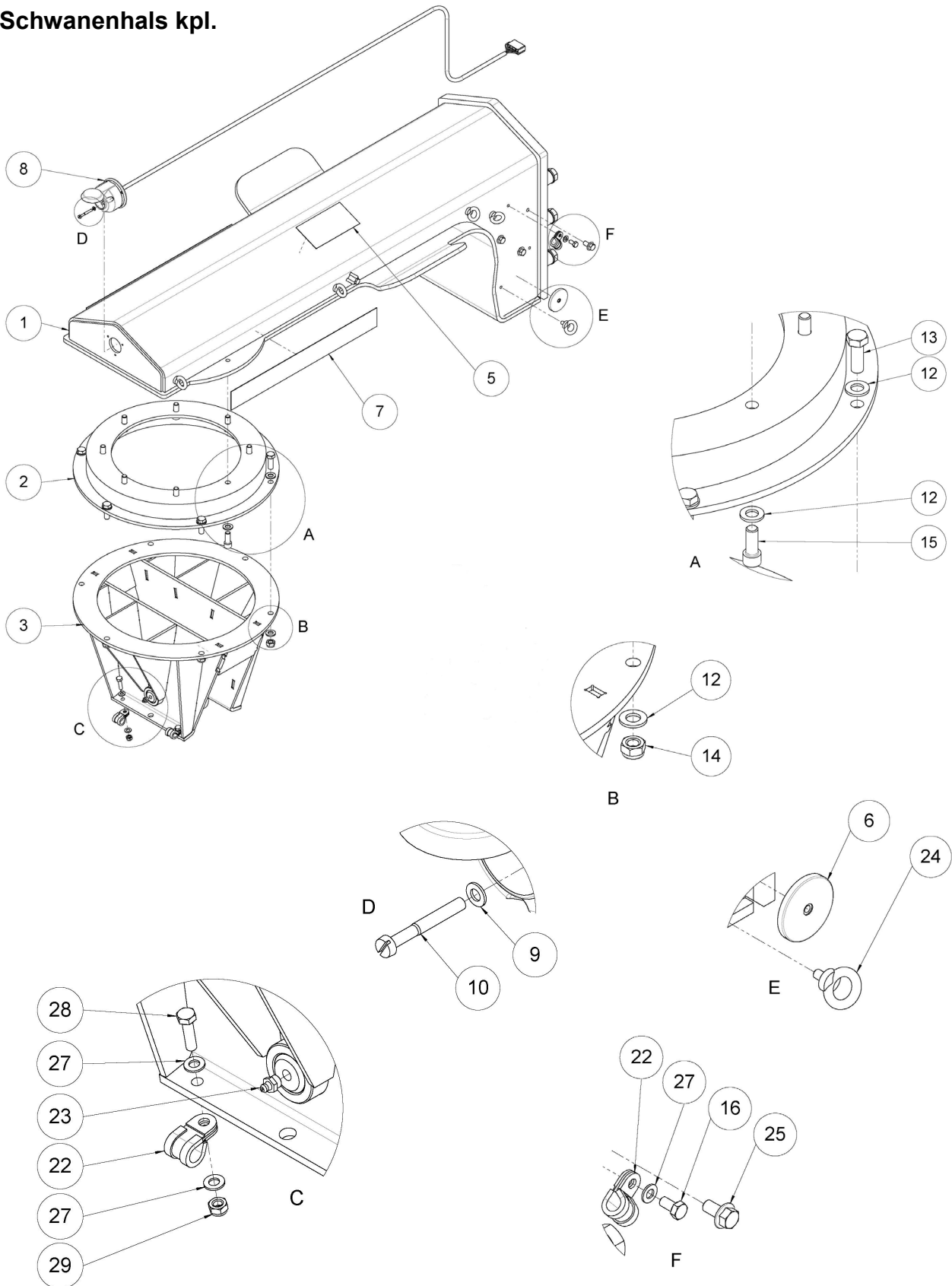


Rahmen

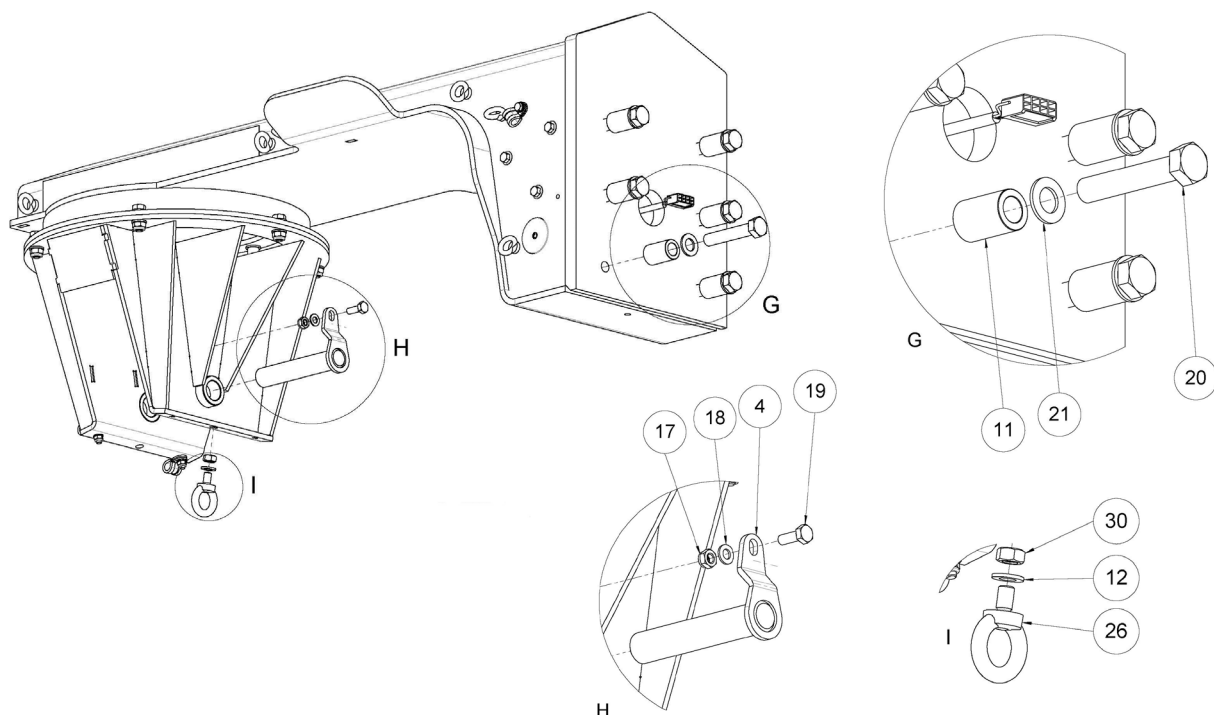
Pos.	Menge	Art.-Nr.	Bezeichnung	Beschreibung
1	1		Schwanenhals kpl.	Siehe Seite 14
2	1	33393	Zentralrohr kpl. 7,10m	SWW5XX – 22Ft
		30381	Zentralrohr kpl. 8,00m	SWW5XX – 25Ft
		30991	Zentralrohr kpl. 9,50m	SWW5XX – 30Ft
		33437	Zentralrohr kpl. 11,00 m	SWW5XX – 35Ft
		30652	Zentralrohr kpl. 13,00 m	SWW5XX – 40Ft (Export)
Bis MY 2024				
3	1	25499	Verbindungskabel Zugeinheit	L=3750
4	1	25871	Kabel 7,5m Zentralrohr	SWW5XX – 22Ft SWW5XX – 25Ft
		25884	Kabel 10,0m Zentralrohr	SWW5XX – 30Ft
		32162	Kabel 11,0m Zentralrohr	SWW5XX – 35Ft
		25885	Kabel 14,0m Zentralrohr	SWW5XX – 40Ft (Export)
Ab MY2025				
5	1	37259	Frontverbindungskabel 15 m	22 ft – 30 ft
	1	37261	Frontverbindungskabel 20 m	ab 35 ft
6	AR		Aufkleber	Siehe Seite 155

Rahmen

Schwannenhals kpl.



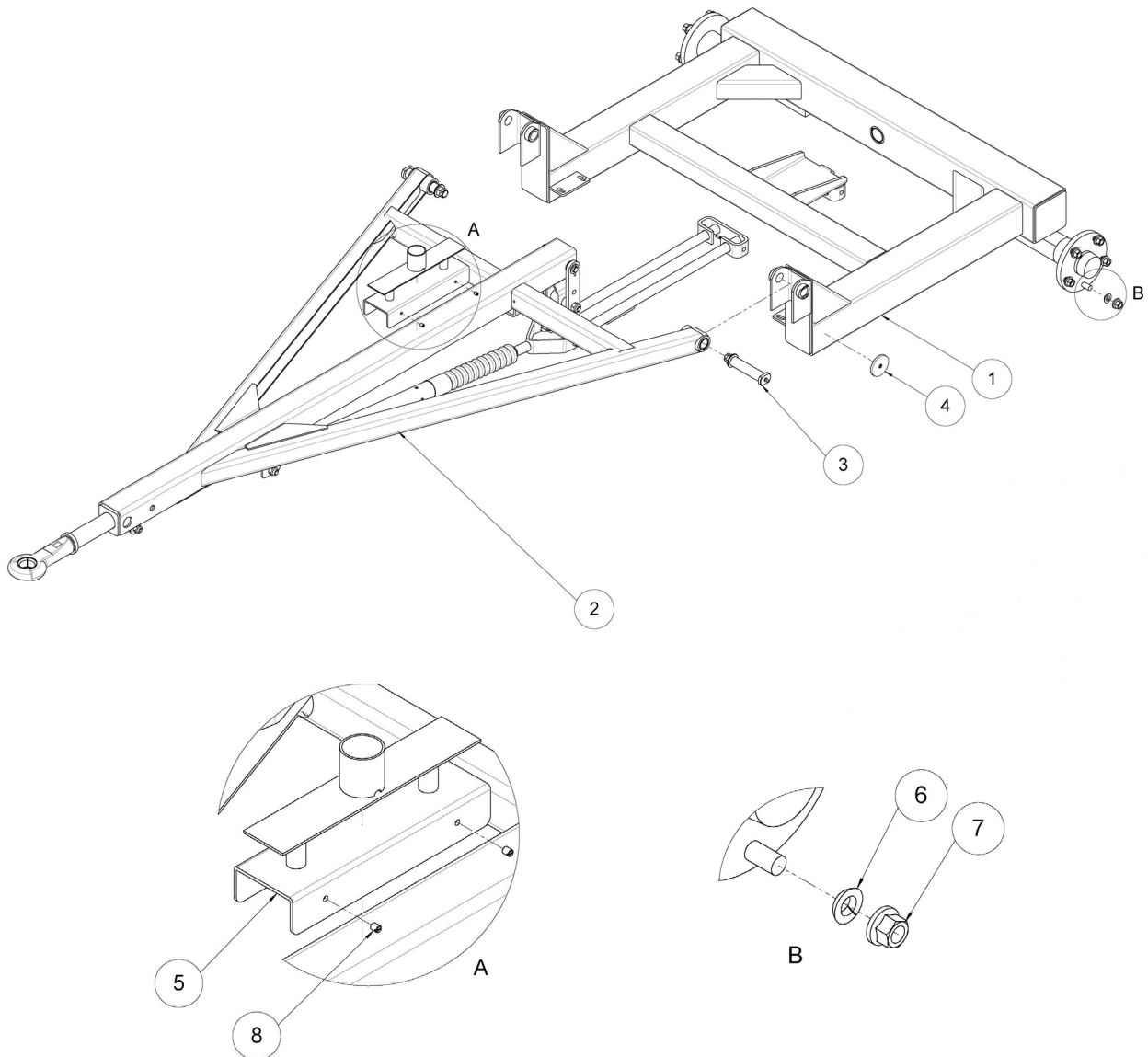
Rahmen



Pos.	Menge	Art.-Nr.	Bezeichnung	Beschreibung
1	1	31762	Schwanenhals	
2	1	31749	Drehkranz	KLK 500 N TKD355
3	1	31766	Vorderachsträger	H=249
4	1	25255	Herzbolzen	
5	AR		Aufkleber	Siehe Seite 155
6	2		Reflektor rund Gelb	Siehe Seite 155
7	2		Konturwarnmarkierung n. ECE-R 104	Siehe Seite 155
8	1	25498	Verbindungskabel Schwanenhals	Entfällt ab MY2025
9	3	70073	Scheibe	DIN 125 A – 5
10	3	092804	Zylinderschraube	DIN 84 – M5x40
11	6	25005	Dehnbuchse	L=51
12	21	70076	Scheibe	DIN 125 A – 12
13	6	70120	Sechskantschraube	DIN 933 – M12x35
14	6	70022	Sechskantmutter	DIN 985 – M12
15	8	092044	Zylinderschraube	DIN – M12x30
16	2	70162	Sechskantschraube	DIN 933 – M8x16
17	1	70340	Sechskantmutter	DIN 985 – M10
18	1	70075	Scheibe	DIN 125 A – 10
19	1	70061	Sechskantschraube	DIN 933 – M10x30
20	6	092964	Sechskantschraube	DIN 931 – M20x110
21	6	70360	Scheibe	DIN 125 A -20
22	4	70747	Rohrschelle	B20mm D16mm
23	1	70135	Kegelschmiernippel	DIN 71412 – M10x1
24	5	092807	Ringschraube	DIN 580 – M8
25	6	093282	Sechskantschraube	DIN 6921 – M10x20
26	1	70183	Ringschraube	DIN 580 – M12
27	6	70109	Scheibe	DIN 125 A – 8
28	2	70334	Sechskantschraube	DIN 933 – M8x30
29	2	70103	Sechskantmutter	DIN 985 – M8
30	1	091664	Sechskantmutter	DIN 934 – M12

Vorderwagen

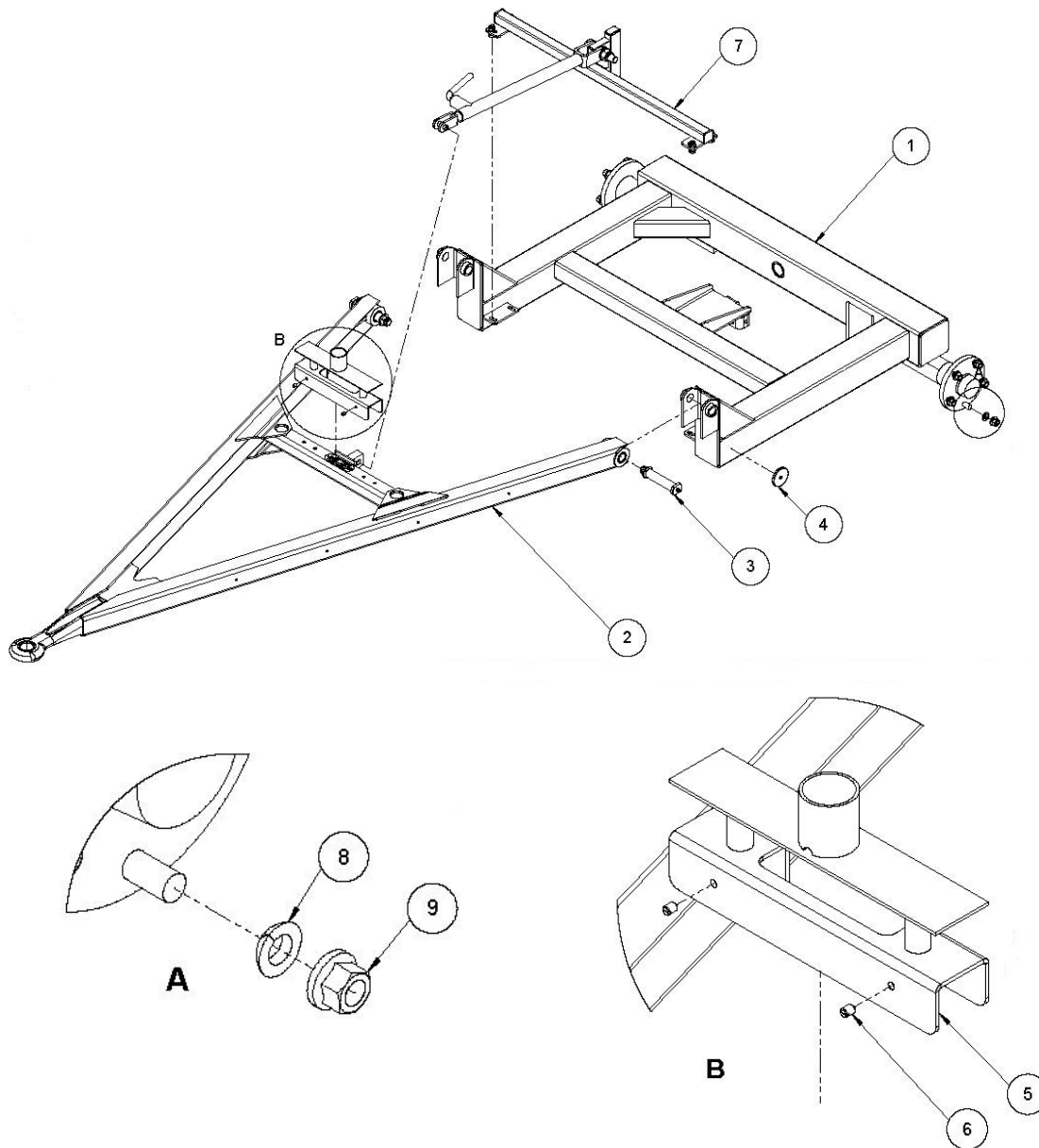
Vorderwagen SWW500/SWW550



Pos.	Menge	Art.-Nr.	Bezeichnung	Beschreibung
1	1	31957	Vorderachse	L=1320
2	1		Auflaufeinrichtung AM2000 AK14+BK14	In SWW500 verbaut siehe Seite 24
	1		Auflaufeinrichtung AM2000 AK12+BK12	In SWW550 verbaut siehe Seite 23
3	2	25133	Federbolzen	D=26mm
4	2	25064	Reflektor rund gelb	Ø60mm
5	1	27560	Halter Kabelstecker JD	
6	10	093470	Federring, Limesring	DIN 74361 C – 14,5
7	10	093481	Flachbundmutter	DIN 74361 B – M14x1,5
8	2	093627	Gewindestift	DIN 551 – M8x10

Vorderwagen

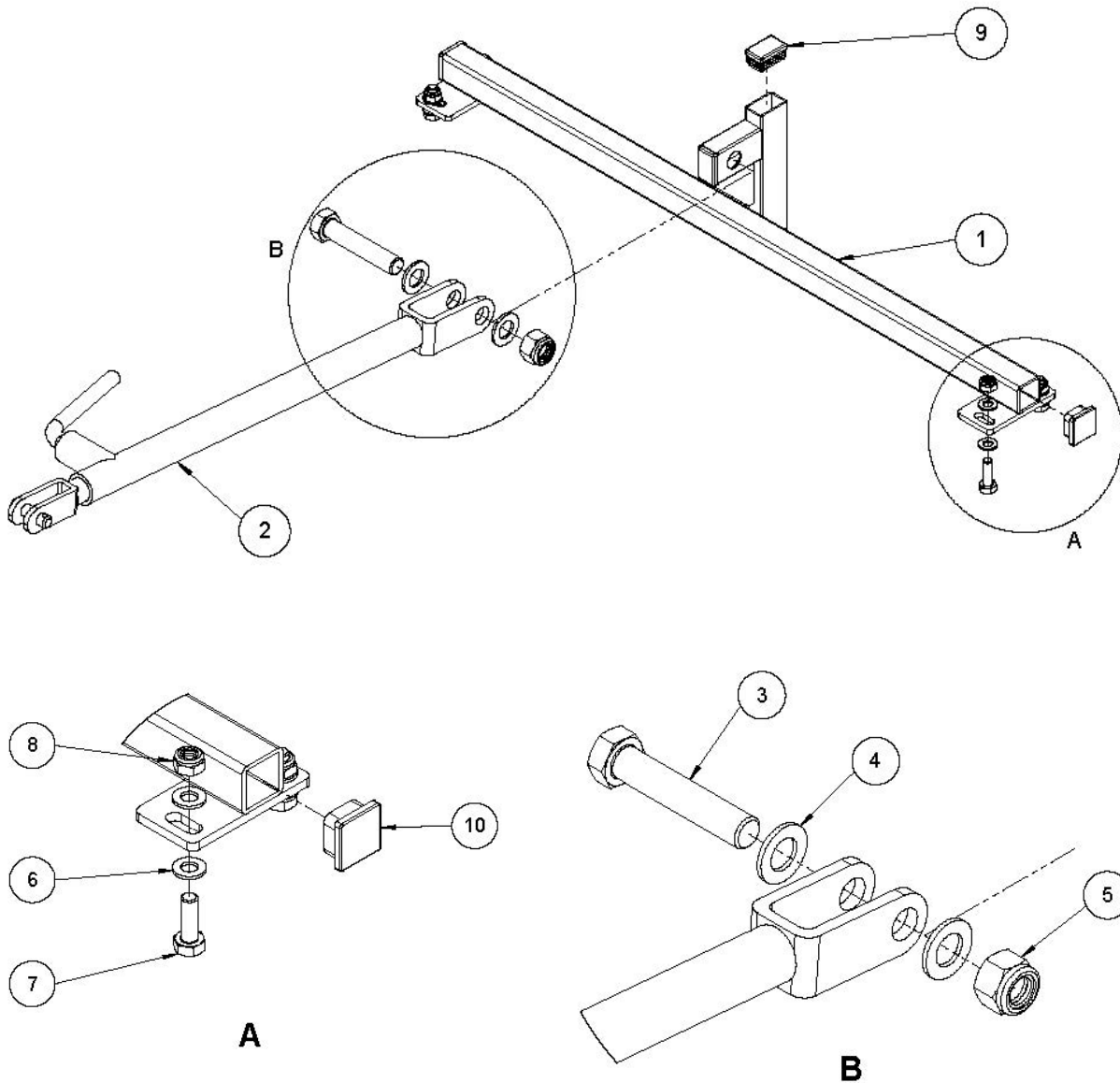
Vorderwagen SWW510



Pos.	Menge	Art.-Nr.	Bezeichnung	Beschreibung
1	1	31957	Vorderachse	L=1320
2	1	25899	Zuggabel SL12	
3	2	25133	Federbolzen	D=26mm
4	2	25064	Reflektor rund gelb	Ø60mm
5	1	32668	Halter Kabelstecker JD SL12	
6	2	093627	Gewindestift	DIN 551 – M8x10
7	1	31356	Stütztraverse	Siehe Seite 18
8	10	093470	Federring, Limesring	DIN 74361 C – 14,5
9	10	093481	Flachbundmutter	DIN 74361 B – M14x1,5

Vorderwagen

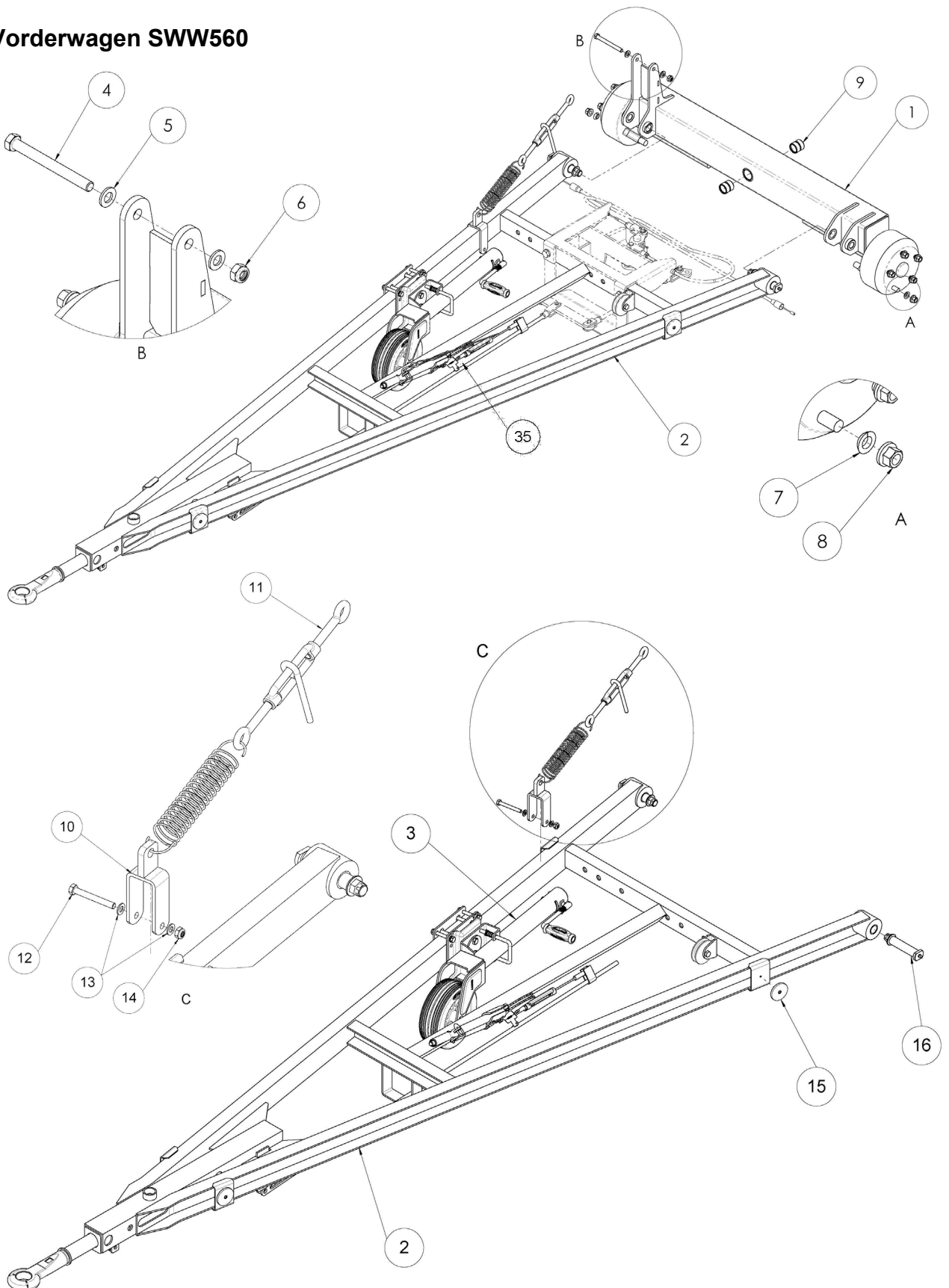
Stütztraverse SWW510



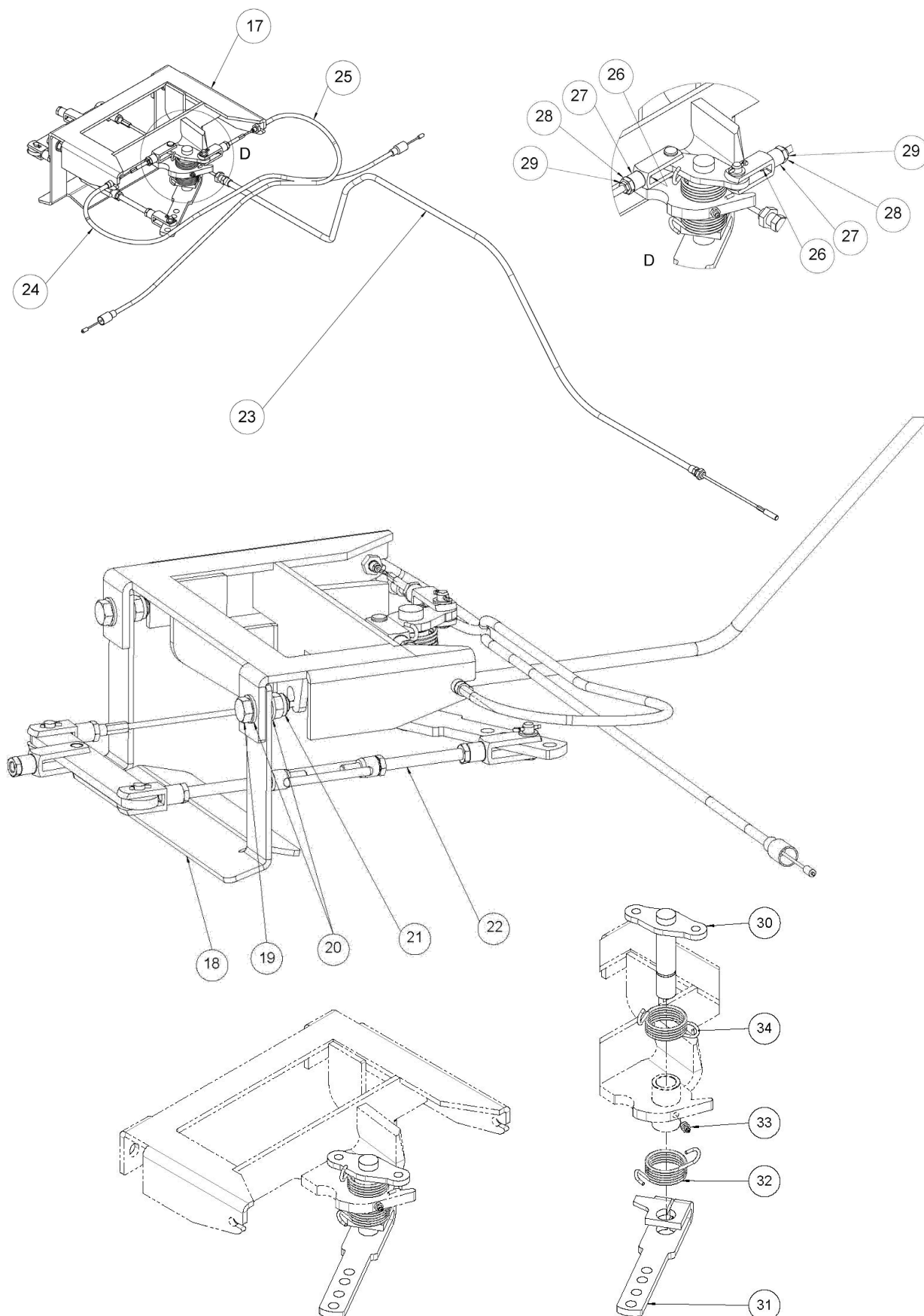
Pos.	Menge	Art.-Nr.	Bezeichnung	Beschreibung
1	1	31350	Stützkonsole	Schweißbaugruppe
2	1	31360	Höheneinstellung mechanisch	L=640mm-850mm
3	1	70172	Sechskantschraube	DIN 931 – M20x100
4	2	70360	Scheibe	DIN 125 A - 20
5	1	093158	Sechskantmutter	ISO 7040 – M20
6	8	70075	Scheibe	DIN 125 A – 10
7	4	093276	Sechskantschraube	DIN 933 – M10x30
8	4	70340	Sechskantmutter	DIN 985 – M10
9	3	18359	Lamellenstopfen	25x40x1,5-2
10	2	60127	Lamellenstopfen	34x34x3

Vorderwagen

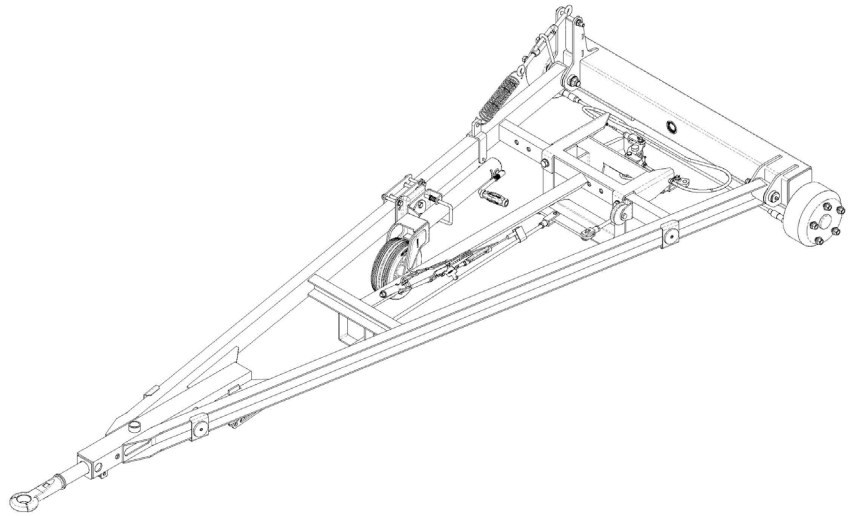
Vorderwagen SWW560



Vorderwagen



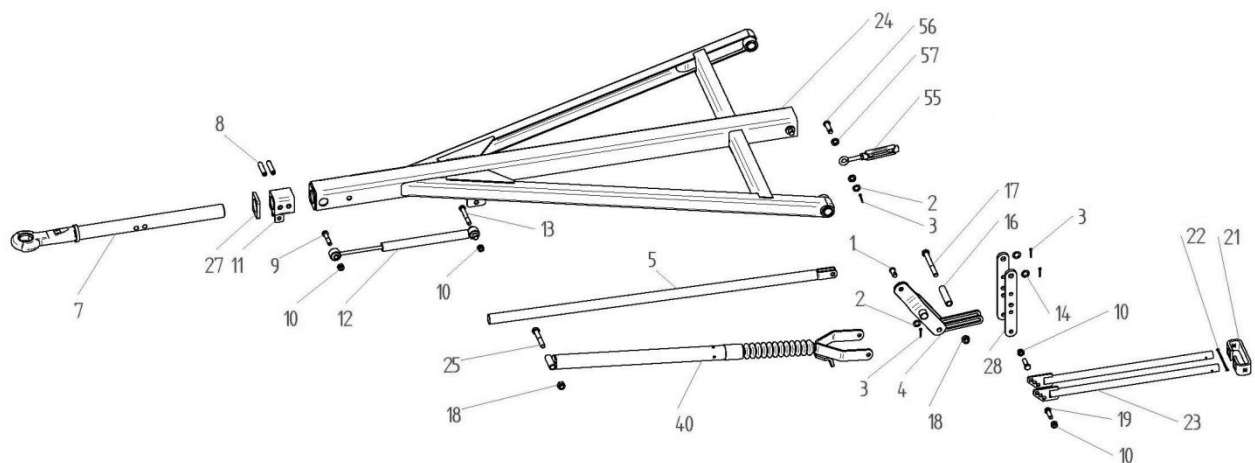
Vorderwagen



Pos.	Menge	Art.-Nr.	Bezeichnung	Technische Details
1	1	31834	Vorderachse gebremst	
2	1		AM2007 BU12 – 3,2m	Siehe Seite 25
3	1	30258	Stützrad X3-X6 kpl.	
4	1	091505	Sechskantschraube	DIN 931 – M12x120
5	2	70076	Scheibe	DIN 125 A – 12
6	1	70022	Sechskantmutter	DIN 985 – M12
7	10	093470	Federring, Limesring	DIN 74361 C – 14,5
8	10	093481	Flachbundmutter	DIN 74361 B – M14x1,5
9	2	25134	Lagerbuchsensatz	L62839 (VE=2 St)
10	1	30273	Federhalter UNP 80	
11	1	70867	Spannschloss mit Zugfeder	M14 – L=230-302mm Öse beidseitig mit Knebel
12	1	093691	Sechskantschraube	DIN 931 – M10x80
13	2	70338	Scheibe	DIN 125 A – 10
14	1	70340	Sechskantmutter	DIN 985 – M10
15	4	25064	Reflektor rund gelb	Ø60mm
16	2	25133	Federbolzen	D=26mm
17	1	31926	Bremshebelhalter	
18	1	31257	Stützbügel Bremsgestänge vorn	
19	2	091531	Sechskantschraube	DIN 933 – M16x45
20	4	70078	Scheibe	DIN 125 A – 16
21	2	70023	Sechskantmutter	DIN 985 – M16
22	1	31928	Bremsgestänge SWW560	
23	1	26115	Bremszug vorne lang	
24	1	25141	Bowdenzug Bremsachsstummel vorne	H1530/S1740
25	1	25141	Bowdenzug Bremsachsstummel vorne	H1530/S1740
26	2	096420	Gewintheadapter	IG M8 – AG M12 – l=40
27	2	093155	Gabelgelenk	DIN 71751 – M12x48
28	2	70008	Sechskantmutter	DIN 439 – M12
29	2	70399	Sechskantmutter	DIN 439 – M8
30	1	29906	Welle – Bremshebel	
31	1	31222	Bremshebel	
32	1	31223	Drehfeder oben	
33	1	31224	Drehfeder unten	
34	1	70135	Kegelschmiernippel	DIN 71412 – M10x1
35	1	27661	Abreißeil	6.900mm lang

Deichsel

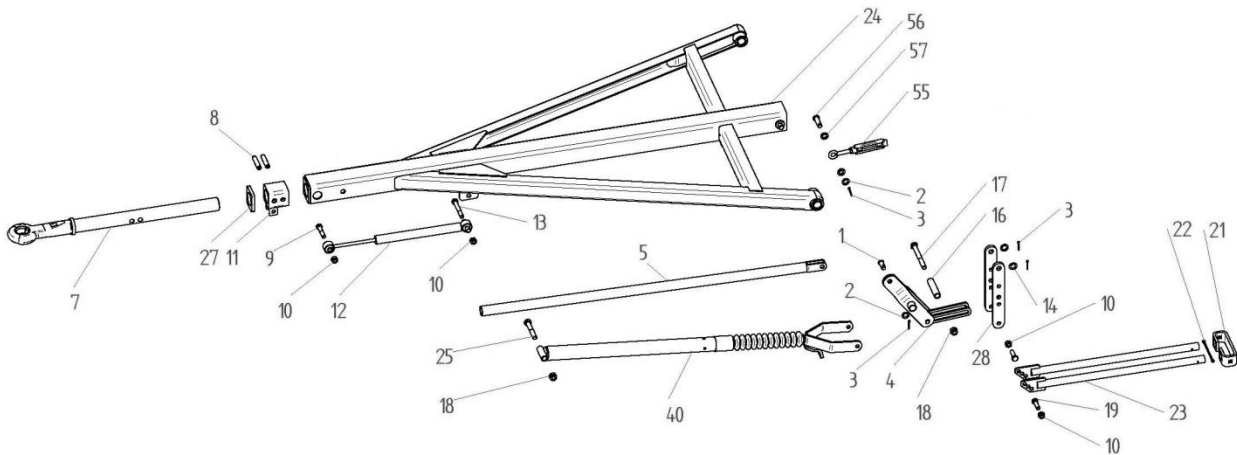
AM2000 AK12+BK12



Pos.	Menge	Art.-Nr.	Bezeichnung	Technische Details
1	1	096490	Bolzen	DIN 1434-B – 14x30
2	2	091691	Scheibe	Ø25/Ø15x1
3	4	70775	Splint	DIN 94 – 4 x 25
4	1	30310	Umlenkhebel	120:75
5	1	29770	Druckgestänge	
7	1	25239	Zugöse	
8	2	70776	Spannstift	ISO 8752 – 14x65
9	1	70301	Sechskantschraube	DIN 931 – M12x60
10	4	70180	Sechskantmutter	DIN 980 - M10
11	1	26739	Stelling	
12	1	25107	Stoßdämpfer	
13	1	70691	Sechskantschraube	DIN 931 – M12x90
14	2	70077	Scheibe	DIN 125 A – 14
16	1	32851	Distanzrohr	
17	1	096457	Sechskantschraube	DIN 931 – M14x130
18	2	70656	Sechskantmutter	DIN 980 - M14
19	2	70348	Sechskantschraube	DIN 933 – M12x40
21	1	25821	Brille	
22	2	70386	Splint	DIN 94 - 5 x 50
23	2	29558	Stützrohr	
24	1		Zuggabel	
25	1	093761	Sechskantschraube	DIN 931 – M14x90
27	1	32923	Dämpfer	
28	2	34736	Lasche	
40	1	27196	Klemmfix	Komplett
55	1	29911	Übertragungsrichtung	
56	1	096489	Bolzen	ISO 2341-B – 14x50
57	2	30301	Scheibe	Ø25/Ø15x4

Deichsel

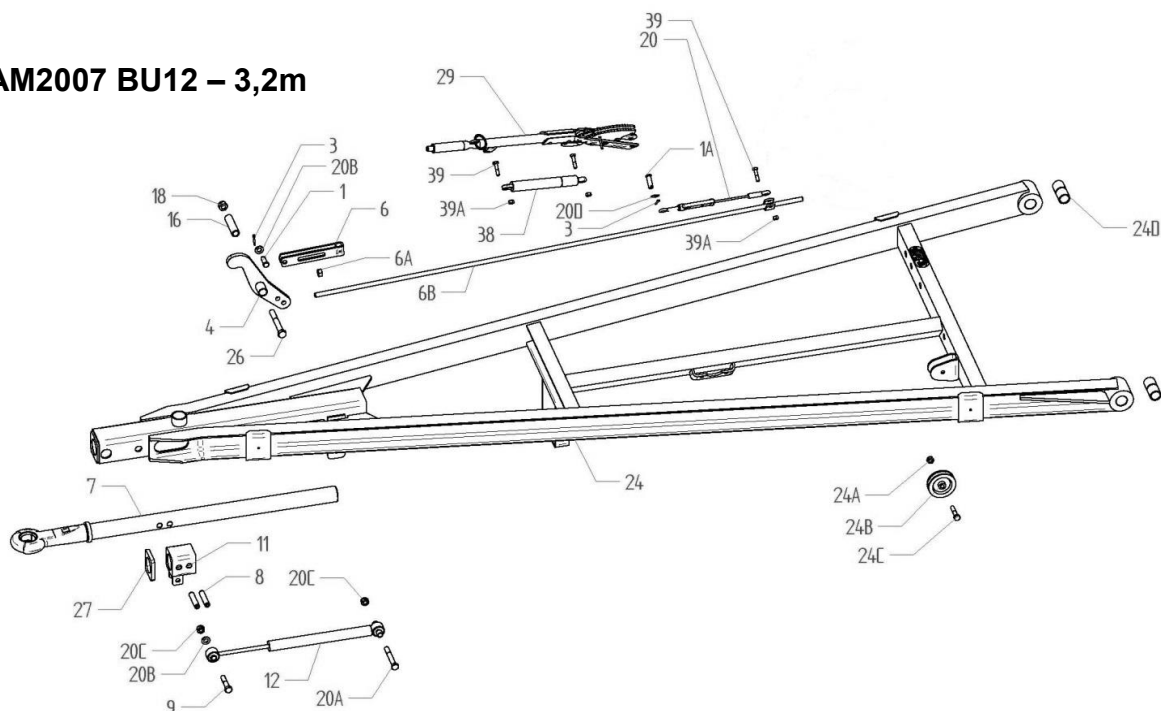
AM2000 AK14+BK14



Pos.	Menge	Art.-Nr.	Bezeichnung	Technische Details
1	1	096490	Bolzen	DIN 1434-B – 14x30
2	2	091691	Scheibe	Ø25/Ø15x1
3	4	70775	Splint	DIN 94 – 4 x 25
4	1	32811	Umlenkhebel	120:75
5	1	29770	Druckgestänge	
7	1	25106	Zugöse	
8	2	70776	Spannstift	ISO 8752 – 14x65
9	1	70301	Sechskantschraube	DIN 931 – M12x60
10	4	70180	Sechskantmutter	DIN 980 - M10
11	1	26739	Stellingring	
12	1	25107	Stoßdämpfer	
13	1	70691	Sechskantschraube	DIN 931 – M12x90
14	2	70077	Scheibe	DIN 125 A – 14
16	1	32851	Distanzrohr	
17	1	096457	Sechskantschraube	DIN 931 – M14x130
18	2	70656	Sechskantmutter	DIN 980 - M14
19	2	70348	Sechskantschraube	DIN 933 – M12x40
21	1	25821	Brille	
22	2	70386	Splint	DIN 94 – 5 x 50
23	2	29558	Stützrohr	
24	1		Zuggabel	
25	1	093761	Sechskantschraube	DIN 931 – M14x90
27	1	32923	Dämpfer	
28	2	34736	Lasche	
40	1	34846	Klemmfix	Komplett
55	1	29911	Übertragungsrichtung	
56	1	096489	Bolzen	ISO 2341-B – 14x50
57	2	30301	Scheibe	Ø25/Ø15x4

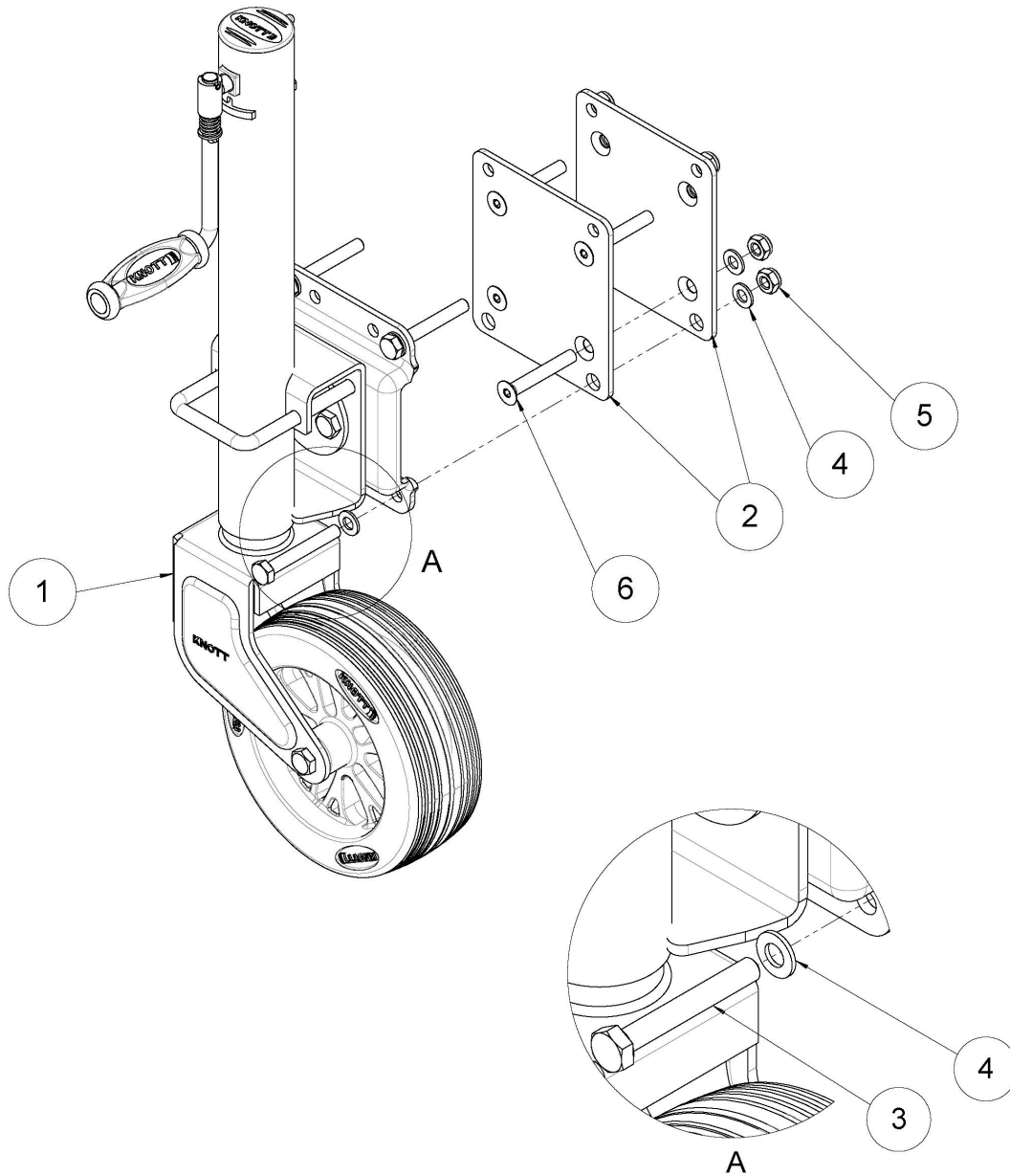
Deichsel

AM2007 BU12 – 3,2m



Pos.	Menge	Art.-Nr.	Bezeichnung	Technische Details
1	1	096466	Bolzen	DIN 1434 – B – 12x35
1A	1	096460	Bolzen	ISO 2341 – B – 12x35
3	2	70775	Splint	DIN 94 – 4 x 25
4	1	30928	Umlenkhebel	
6	1	37091	Gabelkopf	
6A	1	091664	Sechskantmutter	DIN 934 - M12
6B	1	30352	Zugstange	
7	1	30929	Zugöse	
8	2	70776	Spannstift	ISO 8752 – 14x65
9	1	70301	Sechskantschraube	DIN 931 – M12x60
11	1	26739	Stelling	
12	1	25107	Stoßdämpfer	
16	1	30931	Distanzrohr	21,3x2,9 L80
18	1	70212	Sechskantmutter	DIN 985 - M14
20	1	30322	Seil	
20A	1	70691	Sechskantschraube	DIN 931 – M12x90
20B	2	70077	Scheibe	DIN 125 A -14
20C	2	70022	Sechskantmutter	DIN 985 - M12
20D	1	33655	Scheibe	Ø24/Ø13,5x1
24	1		Zuggabel kpl. AM 2007 BU12	L=3175
24A	1	70340	Sechskantmutter	DIN 985 - M10
24B	1	30888	Umlenkrolle	
24C	1	091503	Sechskantschraube	DIN 931 – M10x50
24D	4	32922	Buchse	Ø 26/ Ø 32x33,5
26	1	096461	Sechskantschraube	DIN 931 – M14x110
27	1	32923	Dämpfer	
29	1	33675	Handbremshebel	
38	1	32924	Dämpfer	
39	3	096458	Sechskantschraube	DIN 931 – M8x35
39A	3	70333	Sechskantmutter	DIN 980 – M8

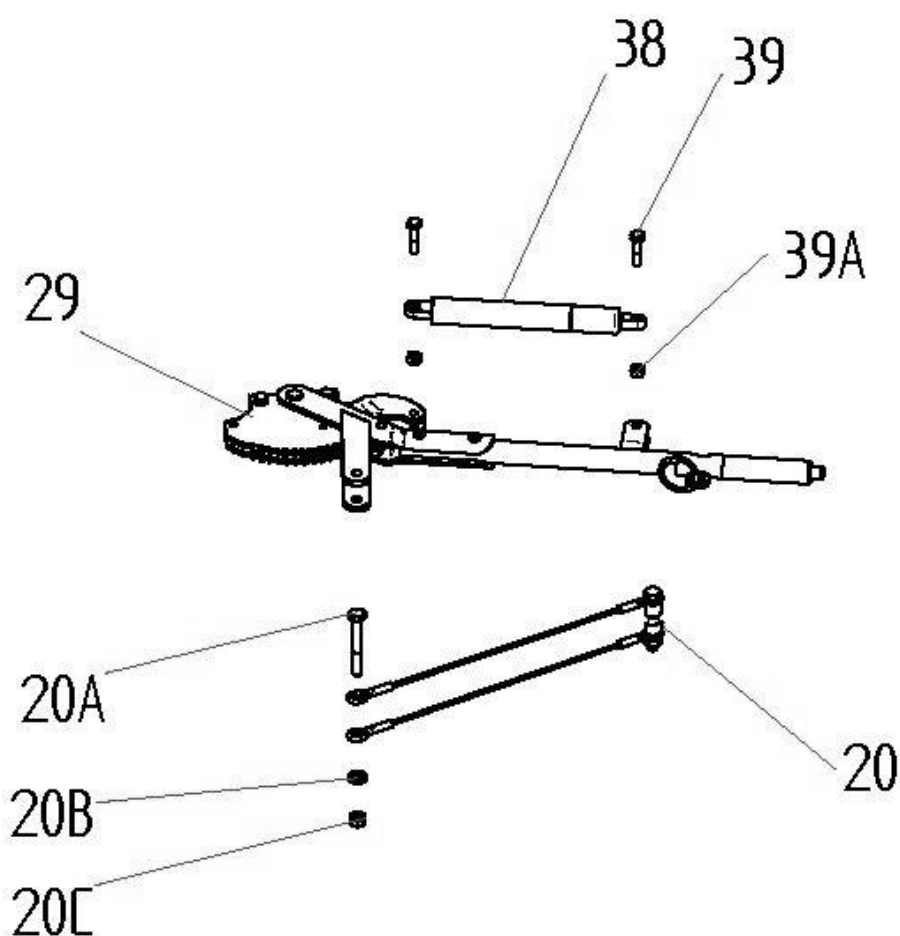
Stützrad



Pos.	Menge	Art.-Nr.	Bezeichnung	Beschreibung
1	1		Stützrad Knott	
2	2	30173	Klemmblech Stützrad	
3	4	091521	Sechskantschraube	DIN 933 – M10x75
4	12	70075	Scheibe	DIN 125 A -10
5	8	70340	Sechskantmutter	DIN 985 – M10
6	4	092403	Senkschraube	DIN 7991 – M10x70

Handbremse

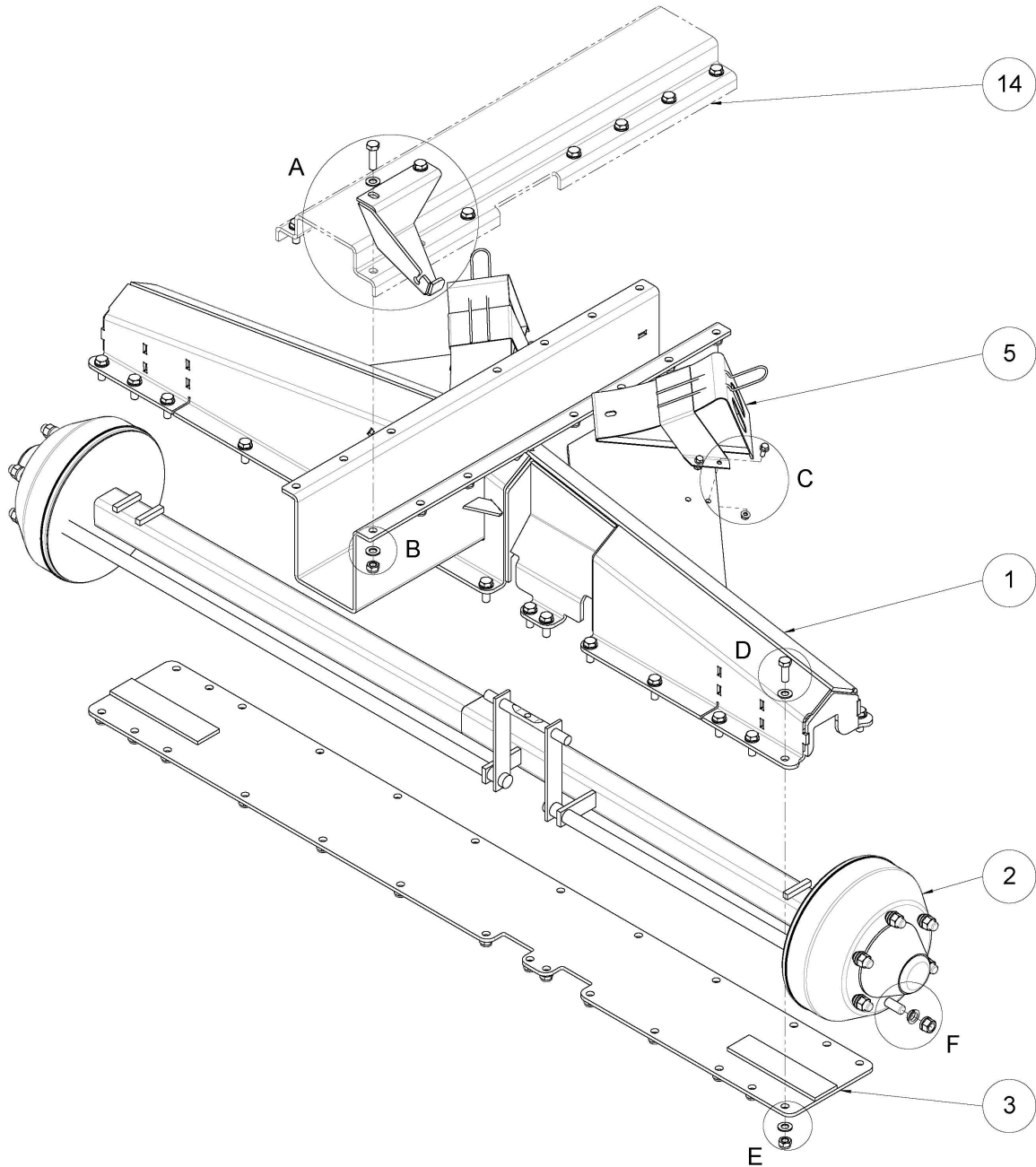
Handbremshebel AM2000



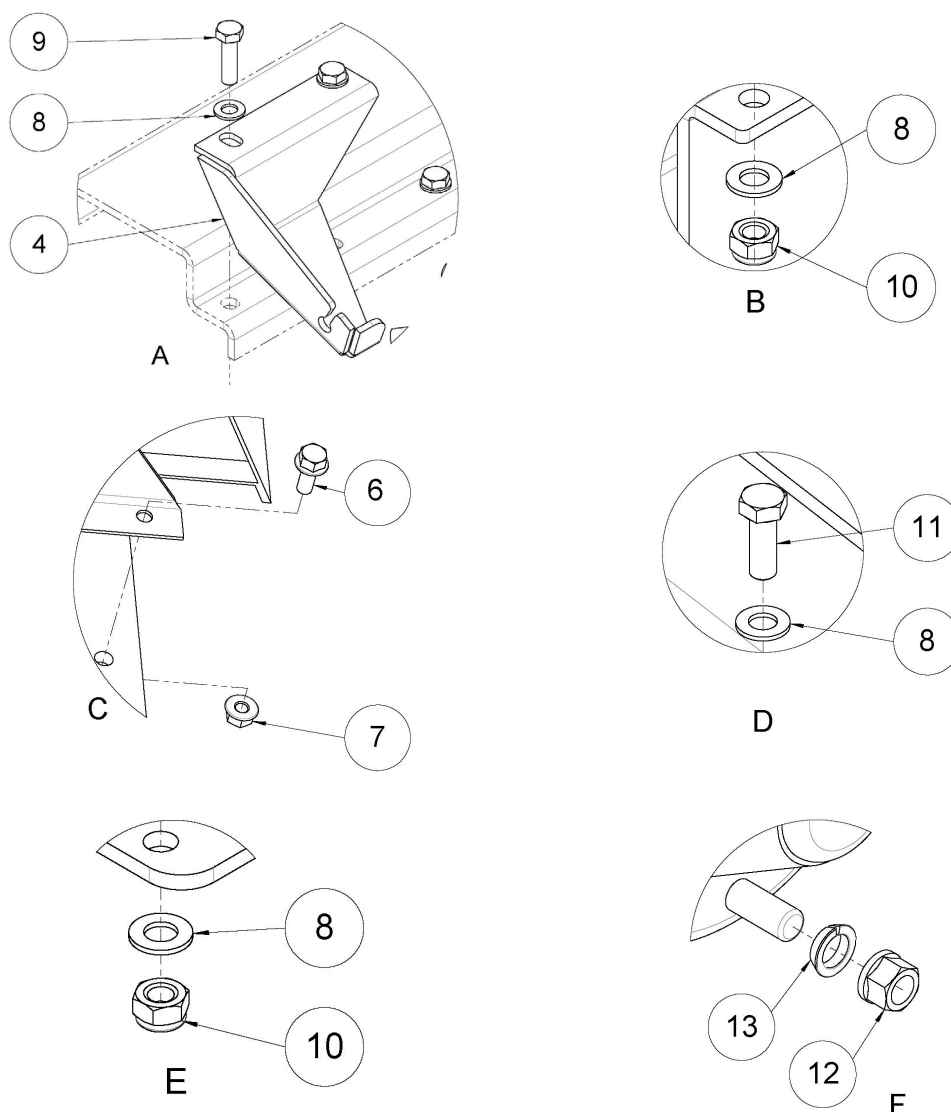
Pos.	Menge	Art.-Nr.	Bezeichnung	Technische Details
20	1	34732	Handbremsseil	
20A	1	70799	Sechskantschraube	DIN 931 – M10x75
20B	1	70075	Scheibe	DIN 125 - 10
20C	1	70180	Sicherungsmutter	DIN 980 - M10
29	1	26714	Handbremshebel	
38	1	25328	Dämpfer	
39	2	096458	Sechskantschraube	DIN 931 – M8x35
39A	2	70333	Sicherungsmutter	DIN 980 – M8

Achsträger

Hinterachse SWW500

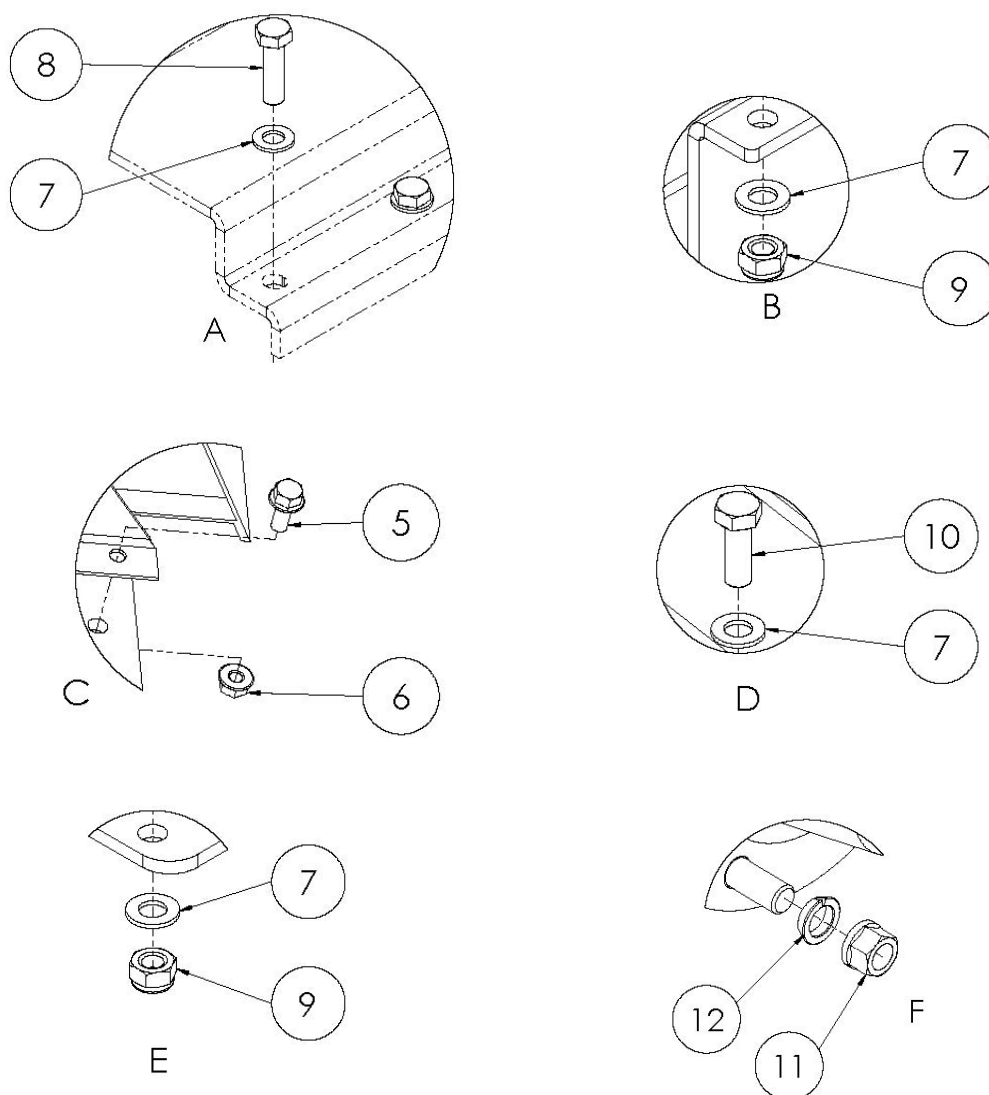


Achsträger



Pos.	Menge	Art.-Nr.	Bezeichnung	Technische Details
1	1	29582	Hinterachsträger bearbeitet	
2	1		Bremsachse RM6500	Siehe Seite 39
3	1	25334	Achsklemmblech	
4	1	25342	Bremszughalter	
5	1	25042	Unterlegkeil	AW-Hemmschuh-F36
	1	25043	Halter für Unterlegkeil	AW-Hemmschuhhalter-F36
6	8	70044	Sperrzahnschraube mit Flansch	DIN 6921 – M8x20
7	8	70005	Sechskantmutter mit Flansch	DIN 6923 – M8
8	80	70077	Scheibe	DIN 125 A – 14
9	2	091526	Sechskantschraube	DIN 933 – M14x50
10	40	70244	Sechskantmutter	DIN 985 – M 14
11	38	70213	Sechskantschraube	DIN 933 – M14x40
12	12	70224	Flachbundmutter	DIN 74361 B – M18x1,5
13	12	70225	Federring, Limesring	DIN 74361 C – 18,5
14	1		Klemmdeckel	Siehe Auflistung ab Seite 34

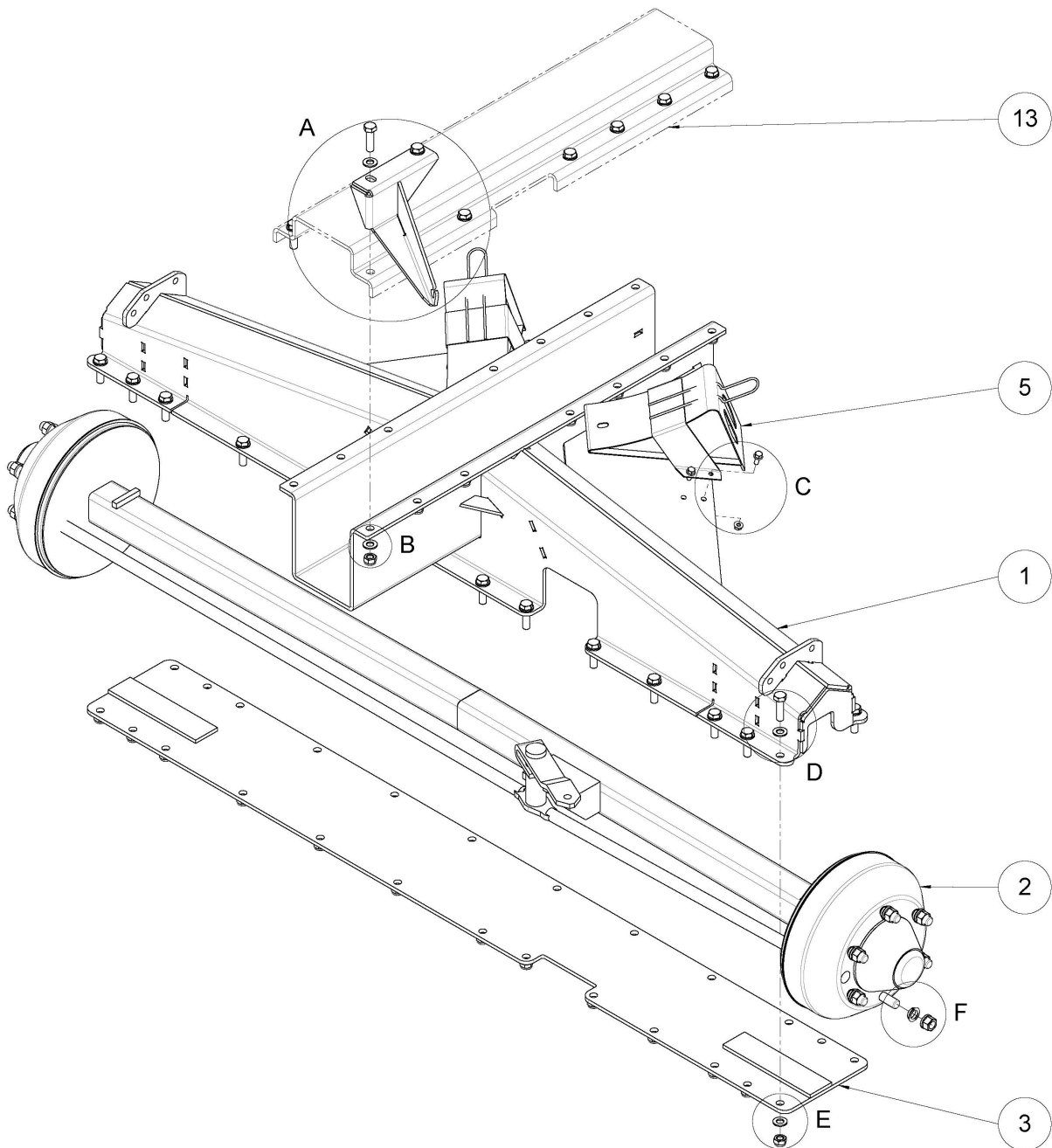
Achsträger



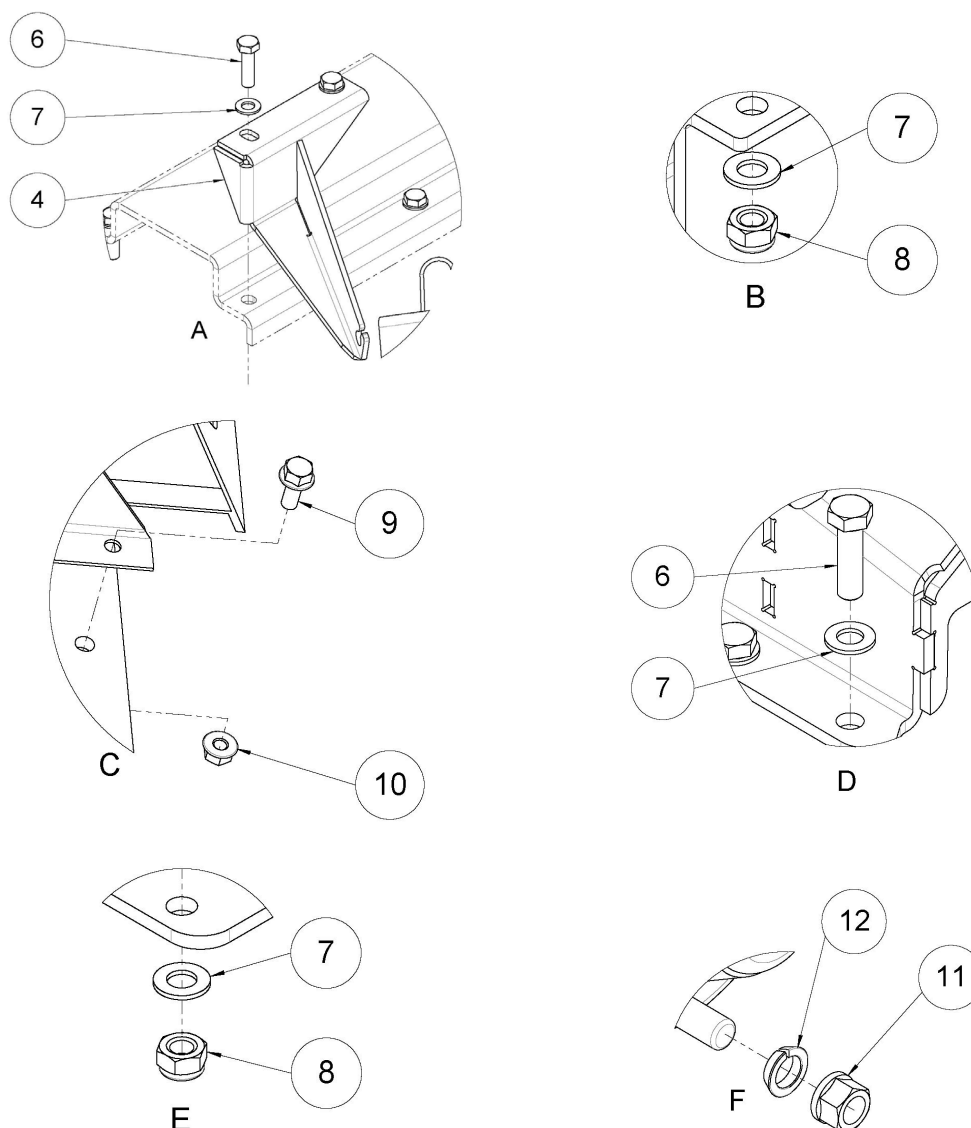
Pos.	Menge	Art.-Nr.	Bezeichnung	Technische Details
1	1	29582	Hinterachsträger bearbeitet	
2	1		Laufachse 6000HU	Siehe Seite 40
3	1	25334	Achsklemmblech	
4	1	25042	Unterlegkeil	AW-Hemmschuh-F36
	1	25043	Halter für Unterlegkeil	AW-Hemmschuhhalter-F36
5	8	70044	Sperrzahnschraube mit Flansch	DIN 6921 – M8x20
6	8	70005	Sechskantmutter mit Flansch	DIN 6923 – M8
7	80	70077	Scheibe	DIN 125 A – 14
8	2	091526	Sechskantschraube	DIN 933 – M14x50
9	40	70244	Sechskantmutter	DIN 985 – M 14
10	38	70213	Sechskantschraube	DIN 933 – M14x40
11	12	70224	Flachbundmutter	DIN 74361 B – M18x1,5
12	12	70225	Federring, Limesring	DIN 74361 C – 18,5
13	1		Klemmdeckel	Siehe Auflistung ab Seite 34

Achsträger

Hinterachse SWW550/SWW560



Achsträger

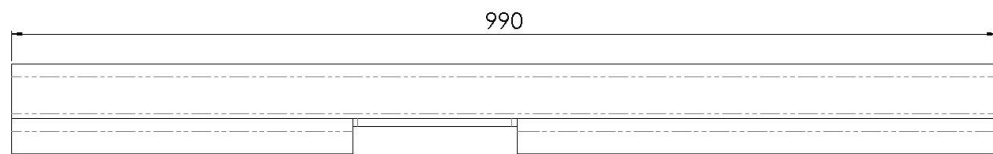
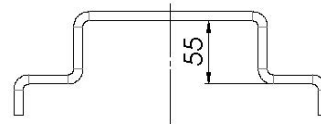
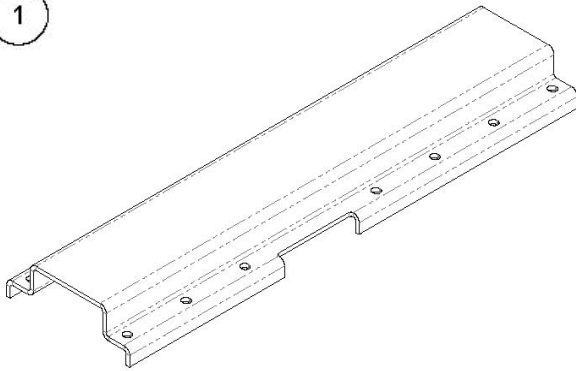


Pos.	Menge	Art.-Nr.	Bezeichnung	Technische Details
1	1	25329	Achsträger	SWW500/560
2	1		Bremsachse GS 5506	Siehe Seite 42
3	1	25358	Achsklemmblech	SWW550/560
4	1	25368	Bremszughalter	SWW550/560
5	1	25042	Unterlegkeil	AW-Hemmschuh-F36
	1	25043	Halter für Unterlegkeil	AW-Hemmschuhhalter-F36
6	39	091526	Sechskantschraube	DIN 933 – M14x50
7	78	70077	Scheibe	DIN 125 A – 14
8	39	70244	Sechskantmutter	DIN 985 – M 14
9	8	70044	Sechskantschraube mit Flansch	DIN 6921 – M8x20
10	8	70005	Sechskantmutter mit Flansch	DIN 6923 – M8
11	12	70224	Flachbundmutter	DIN 74361 B – M18x1,5
12	12	70225	Federring, Limesring	DIN 74361 C – 18,5
13	1		Klemmdeckel	Siehe Auflistung ab Seite 34

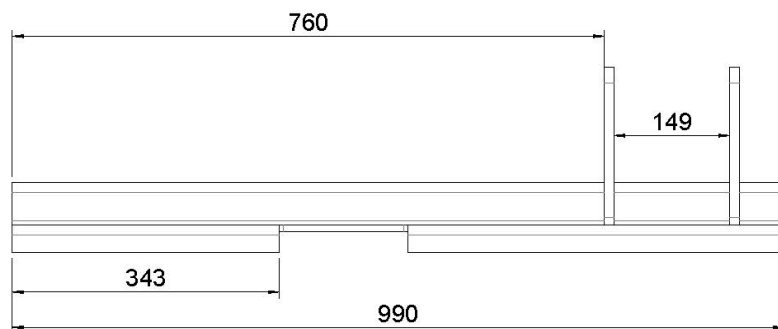
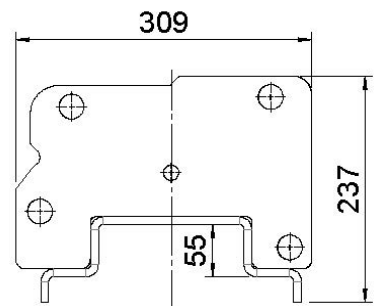
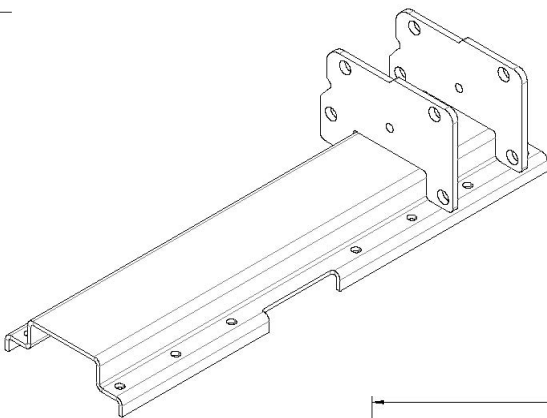
Achsträger

Klemmdeckel

1



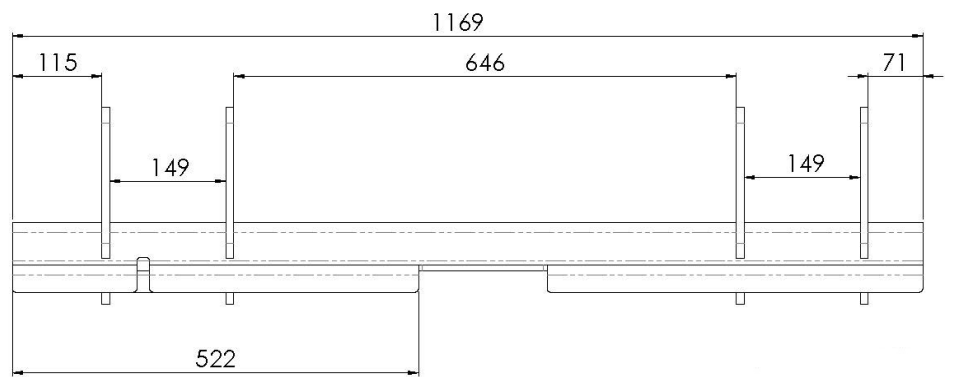
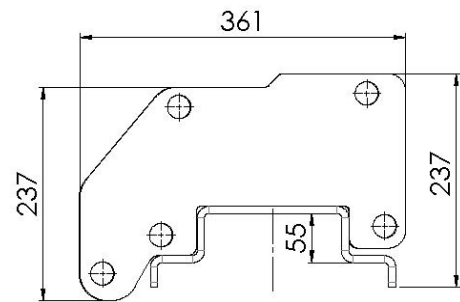
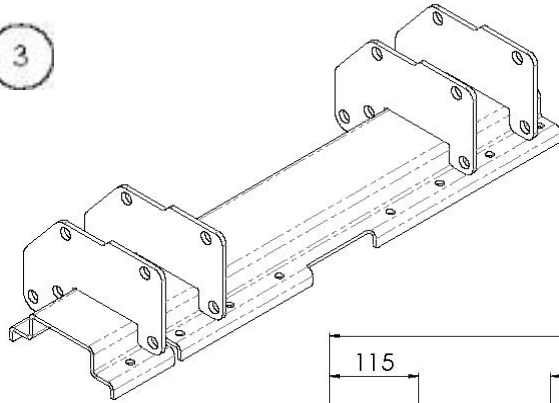
2



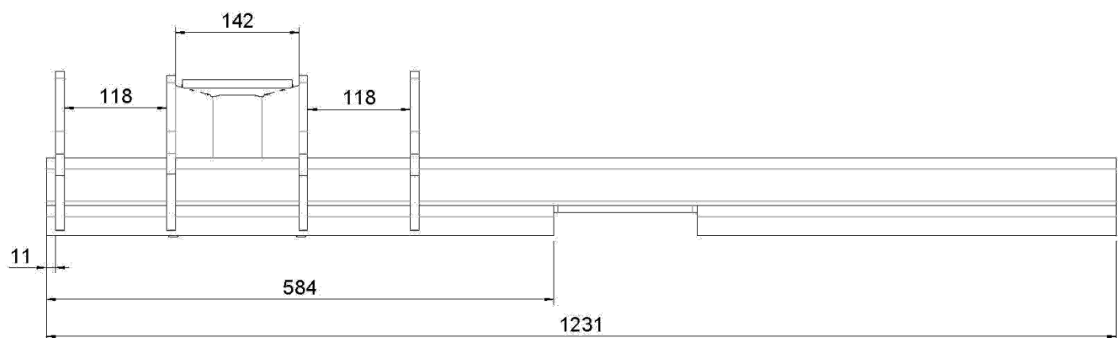
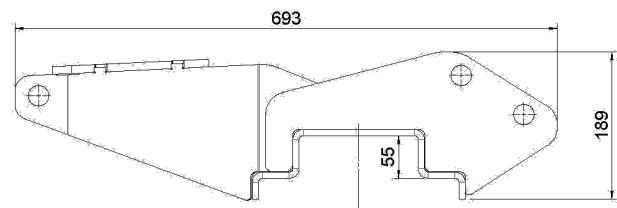
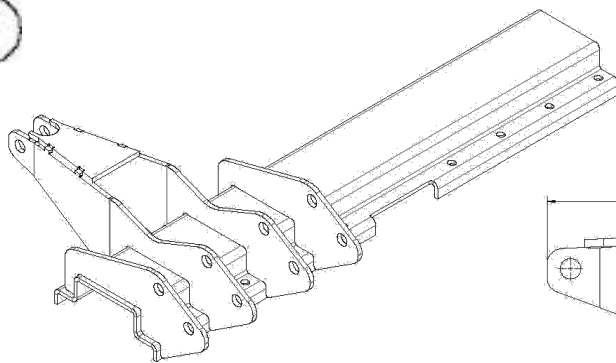
Achsträger

Klemmdeckel

3



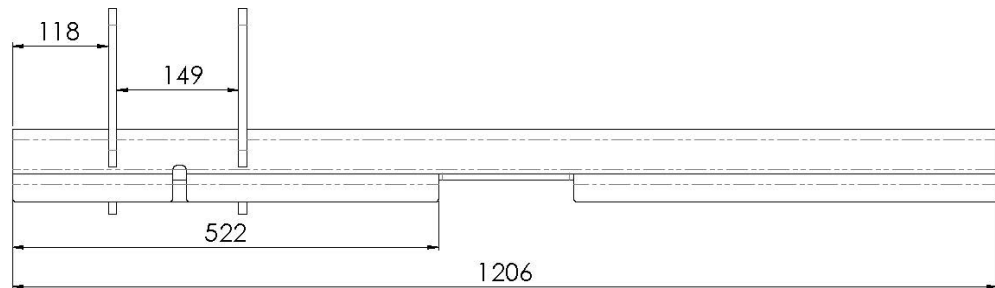
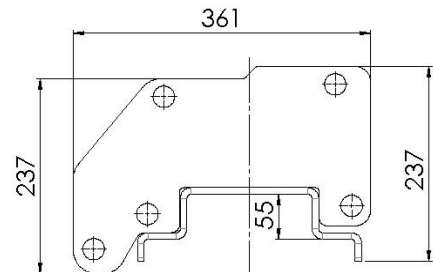
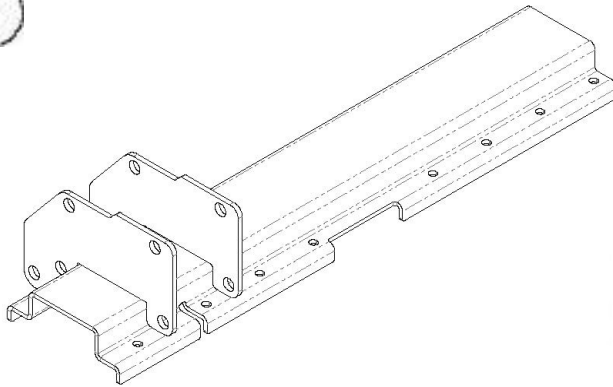
4



Achsträger

Klemmdeckel

5

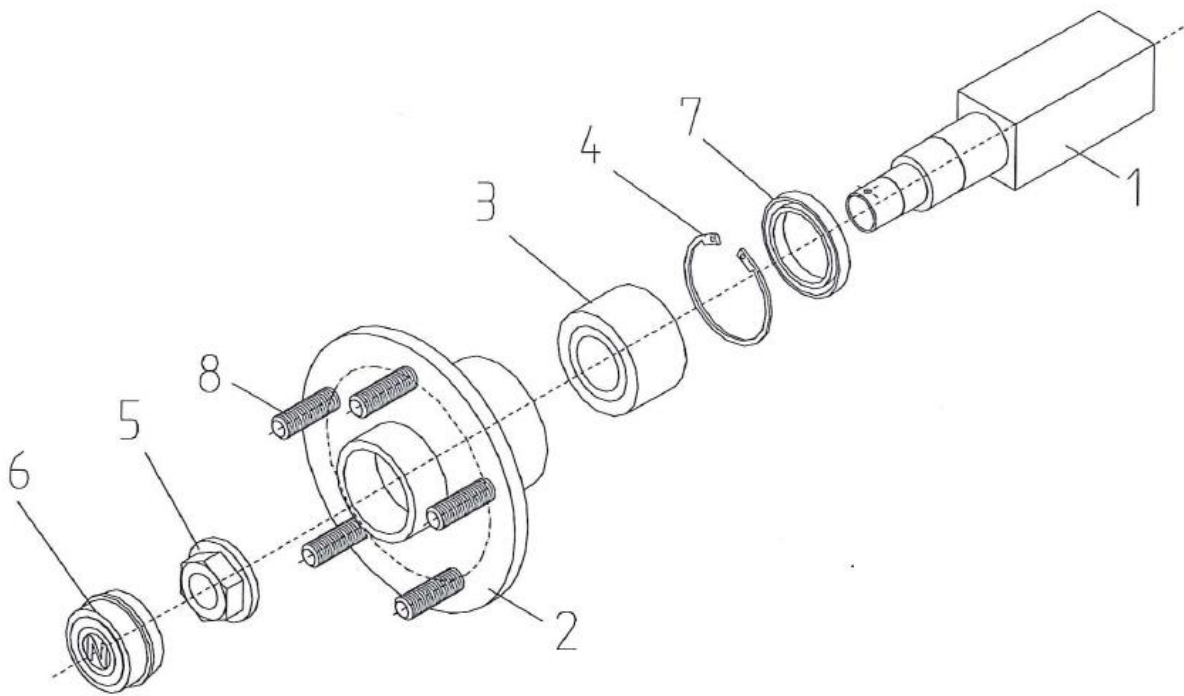


Pos.	Menge	Art.-Nr.	Bezeichnung	Technische Details
1	1	25238	Standard Klemmdeckel	SWW5XX
2	1	32766	Klemmdeckel 622X / 630F	SWW5XX
3	1	32408	Klemmdeckel 630X	SWW5XX
4	1	30969	Klemmdeckel 630D /730D	SWW5XX
5	1	33906	Klemmdeckel 600FD	SWW5XX

Achsstummel

Nabe mit Achsstummel RA 2,5K

Verbaut in Vorderachse SWW500, SWW510 und SWW550

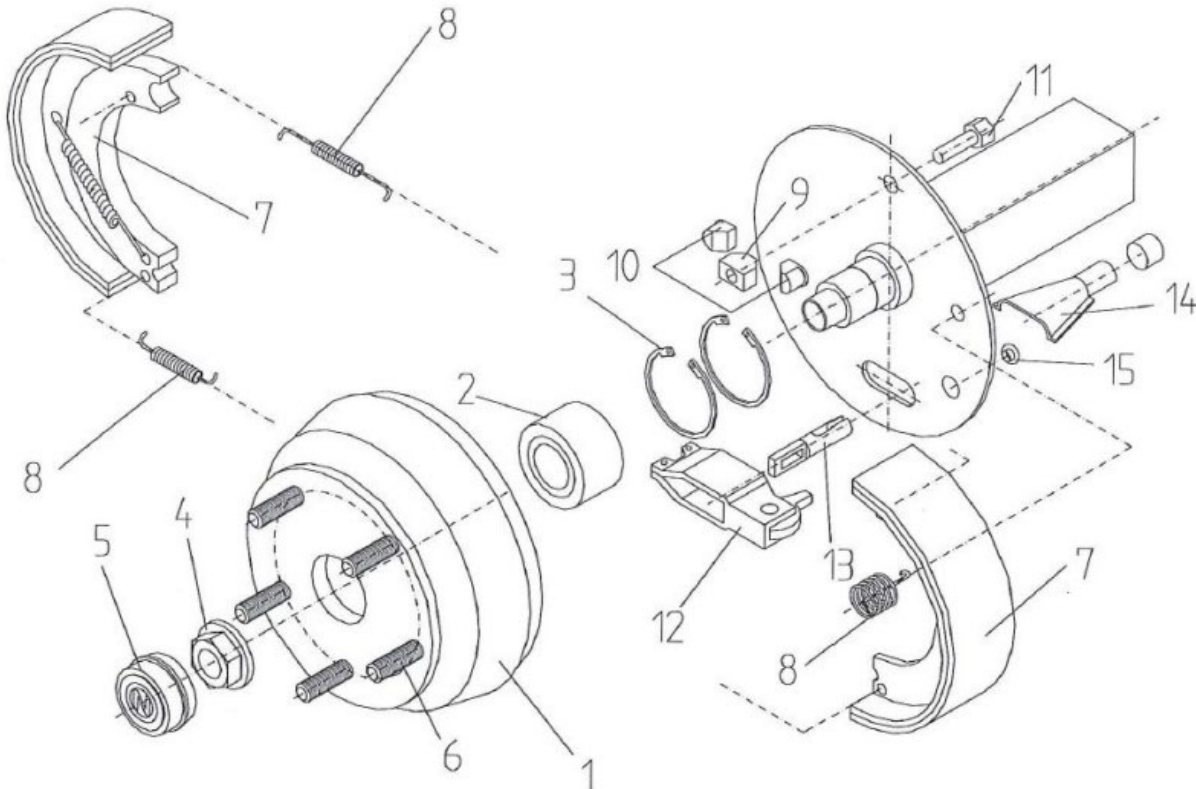


Pos.	Menge	Art.-Nr.	Bezeichnung	Technische Details
1	1		Achskörper	
2	1	31304	Radnabe SN18/25K	LK 5/94/140
3	1	25170	Kompaktlager	Ø39x72x37
4	1	096442	Sicherungsring	DIN 472 – 48x1,75
5	1	25143	Flanschnutter	M24x1,5 – SW 32
6	1	25172	Radkappe für Nieperachsen	dia 52.2
7	1	096434	Wellendichtung	DIN 3760 - AS 48x72x7
8	5	090730	Radbolzen	M14x1,5x45

Achsstummel

Nabe mit Achsstummel – GA 2,5K

Verbaut in Vorderachse SWW560

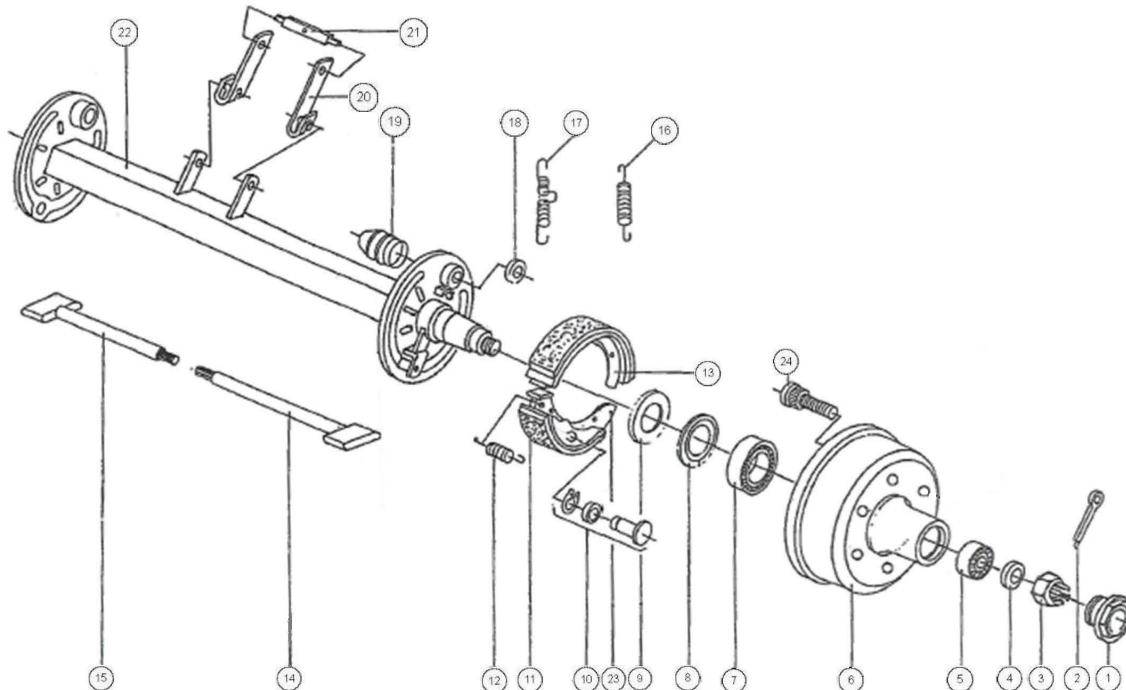


Pos.	Menge	Art.-Nr.	Bezeichnung	Technische Details
1	1	29734	Bremstrommel Nieper	200x50
2	1	25170	Kompaktlager	
3	2	096442	Sicherungsring	DIN 472 – 48x1,75
4	1	25143	Flanschmutter	M24x1,5 – SW 32
5	1	25172	Radkappe	Dia 52.2
6	5	090730	Radbolzen	M14x1,5x45
7-8	1	29735	Bremsbackensatz 200x50 RA inkl. Federn	
9	1	25180	Nachstellkeil	Bremsachsstummel 200x50 RAK
10	2	25181	Nachstellbolzen	Bremsachsstummel 200x50 RAK
11	1	70613	Sechskantschraube	DIN 933 - M10x35
12	1	25183	Spreizschloss	
13	1	25184	Zugöse	
14	1	25185	Schale	
15	2	25186	Verschlussstopfen	

Achse

Bremsachse RM6500

Verbaut in Hinterachse SWW 500

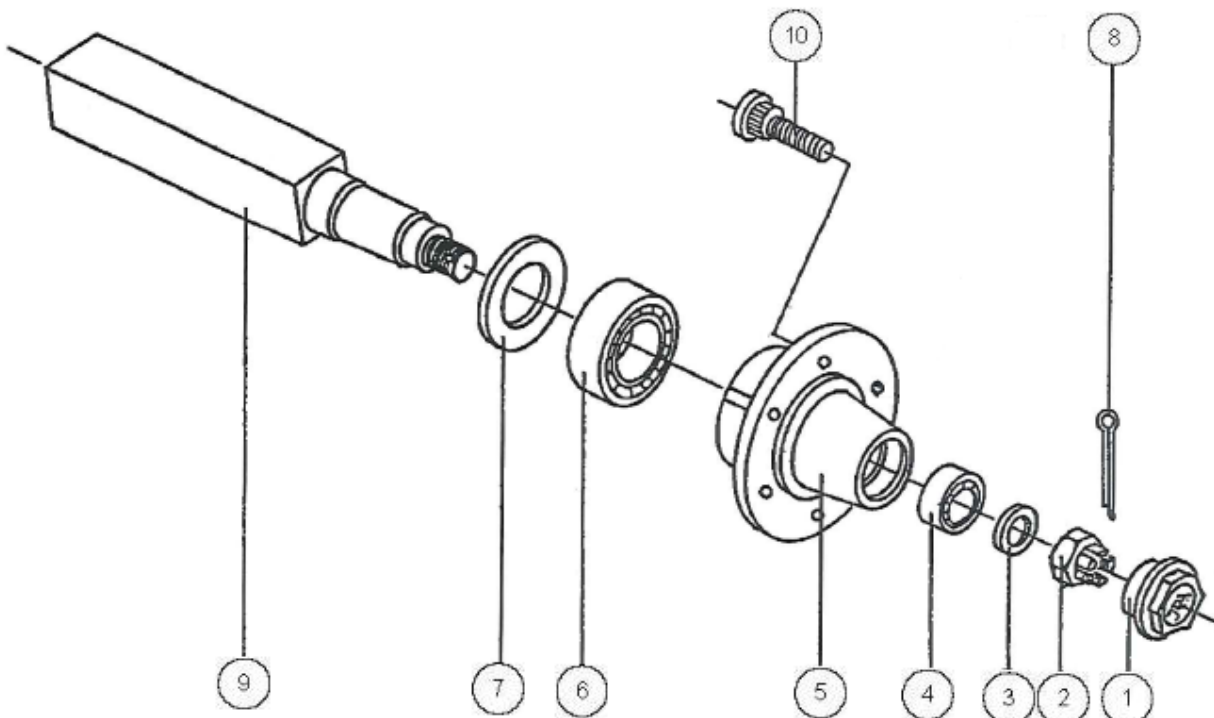


Pos.	Menge	Art.-Nr.	Bezeichnung	Technische Details
1	2	25168	Radkappe	Ø 80mm
2	2	70386	Splint	DIN 94 - 5x50- ST
3	2	096405	Kronenmutter	DIN 937 - M30x1,5 – 17H
4	2	70777	Scheibe	DIN 125 A – 30 140HV
5	2	71169	Kegelrollenlager	32208
6	2	25146	Bremstrommel kpl.	6500S / 6500RM
7	2	096526	Kegelrollenlager	DIN 720 – 32211 A – 55x100x26,8
8	2	30146	Dichtscheibe	CTM 100x55
9	2	30147	Abdeckscheibe	CTM 1 ¼
10	2	29773	Backenbolzen kpl.	RM
11	2	25196	Bremsbacke beweglich	300x60 RM1/H
12	4	29774	Rückstellfeder	RMB
13	2	25195	Bremsbacke starr	300x60 RM1/H
14	1	25007	Bremsnockenwelle	Ø28/350 R L=1270mm
15	1	25008	Bremsnockenwelle	Ø28/350 R L=755mm
16	2	25029	Rückzugfeder	RMV
17a	1	25030	Rückzugfeder mit Ausnehmung rechts	Ø4,2
17b	1	25031	Rückzugfeder mit Ausnehmung links	Ø4,2
18	2	25032	Beilegscheibe, Nocke	Ø50xØ29x4
19	2	30017	Faltenbalg Bremsachse	6500 RM / 6000/80 RM
20	2	25028	Bremshebel	FL 180/25
21	1	25406	Ausgleichswaage	BPN
22	1		Achskörper - Bremsachse RM	Spur: 2270mm - □65mm
23	2	27199	Bremsbackenträger	
	1	25209	Federsatz	RM
24	12	25151	Radbolzen mit Bund	M18x1,5x57 - 8.8 – Einpress – Ø20,5

Achse

Laufachse 6000HU

Verbaut in SWW 510

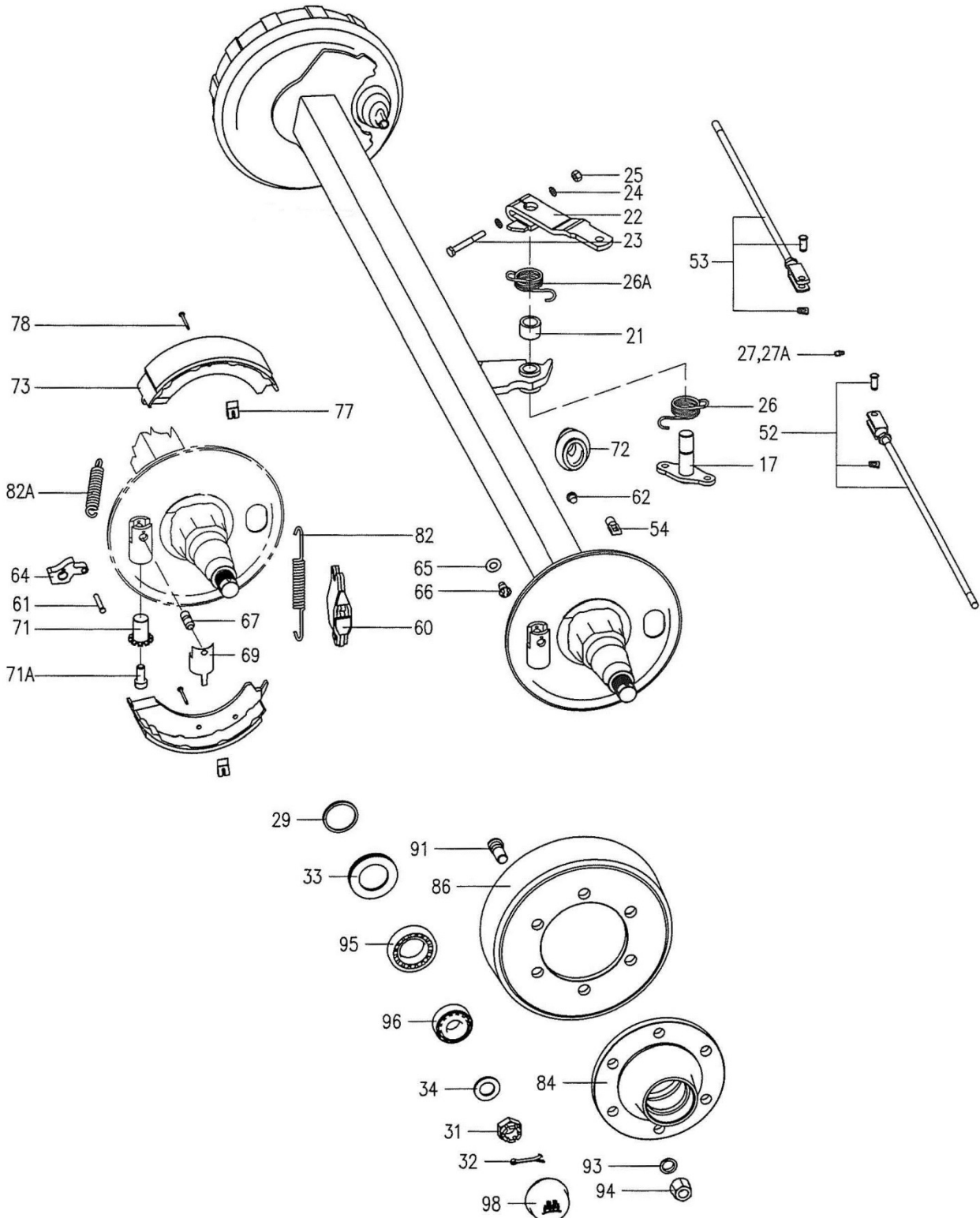


Pos.	Menge	Art.-Nr.	Bezeichnung	Technische Details
1	2	25168	Radkappe	Ø 80mm
2	2	096405	Kronenmutter	DIN 937 - M30x1,5 – 17H
3	2	70777	Scheibe	DIN 125 A – 30 140HV
4	2	71169	Kegelrollenlager	32208
5	2	31410	Radnabe	6000 H
6	2	71170	Kegelrollenlager	30211
7a	2	30146	Dichtscheibe	CTM 100x55
7b	2	30147	Abdeckscheibe	CTM 1 ¼
8	2	70386	Splint	DIN 94 - 5x50
9	1		Bremsachsenstummel	□65mm
10	12	25151	Radbolzen mit Bund	M18x1,5x57 - 8.8 – Einpress – Ø20,5

Achse

Bremsachse GS 5506

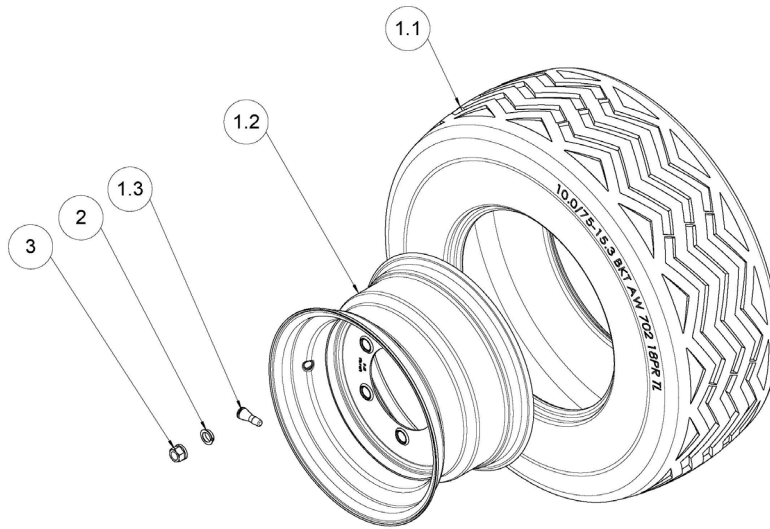
Verbaut in Hinterachse SWW550 und SWW560



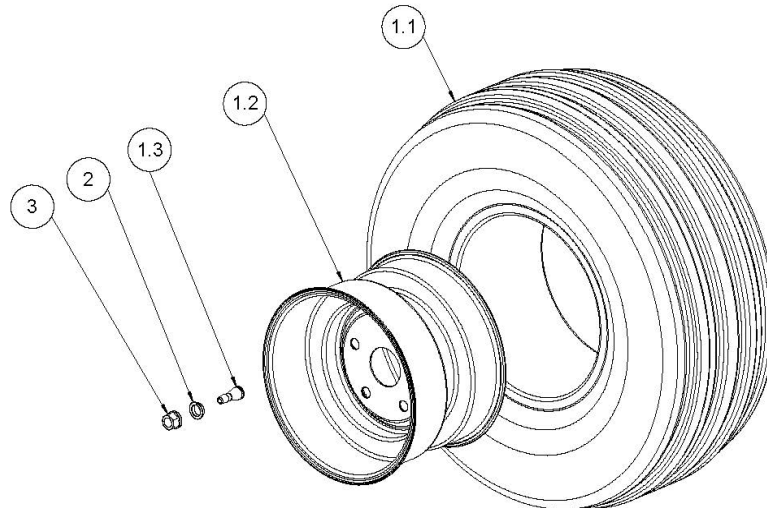
Achse

Pos.	Menge	Art.-Nr.	Bezeichnung	Technische Details
17	1	26718	Hebelwelle	
21	1	26719	Buchse	
22	1	26720	Bremshebel	
23	1	70766	Sechskantschaube	DIN 931 M10x65
24	2	70075	Scheibe Form A	DIN125 10,5mm
25	1	70015	Sechskantmutter	DIN 934 M10
26	1	26721	Feder	
26A	1	26722	Feder	Rechts
27	1	091762	Kegelschmiernippel	
27A	1	26741	Stopfen	
29	2	26742	Stossring	80/69x6
31	2	70770	Kronenmutter	DIN 937 M27x1,5
32	2	70780	Splint	DIN 94 - 5x45
33	2	70781	Dichtring	
34	1	093361	Scheibe	DIN 125 A - 28
52	1		Zugstangengruppe	L=1120mm
53	1		Zugstangengruppe	L=845mm
54	2	26725	Zugbügel	
60	2	26743	Spreizschloss	
61	2	26744	Bolzen	
62	4	096522	Stopfen	GPN 300 F10
64	2	26726	Formteil	
65	2	70782	Sicherung	
66	2	70783	Nachstellbolzen	
67	2	70784	Bolzen	16x50
69	2	26746	Sicherungsklammer	
71	2	70785	Nachstellmutter	
71A	2	70771	Sechskantschraube	DIN 933 M14x30
72	2	26727	Faltenbalg	
73	4	26728	Bremsbacken GRP	
77	4	26729	Spannfeder	
78	4	70786	Spannstift	
82	2	26730	Zugfeder	
82A	2	26731	Zugfeder	
84	2	26732	Trommelnabe	
86	2	27200	Bremstrommel	
91	12	26733	Radbolzen	
93	12	70225	Federring, Limesring	DIN 74361 C - 18,5
94	12	70224	Flachbundmutter	DIN 74361 B - M18x1,5-10.9
95	2	093835	Kegelrollenlager	DIN720-32013X
96	2	093298	Kegelrollenlager	DIN720-32207
98	2	26736	Kappe	D=72,1

Reifen



Pos.	Menge	Art.-Nr.	Bezeichnung	Technische Details
1	2	27066	Rad 10.0/75-15.3 ET-5	Reifen 18PR + Felge silber
1.1	1	25090	Reifen 10.0/75R 15.3 18PR	
1.2	1	26761	Felge AW 9.00 x 15.3 ET-5	Silber RAL7047
1.3	1	093811	Ventil	
2	6	70225	Federring, Limesring	DIN 74361 C – 18,5
3	6	70224	Flachbundmutter	DIN 74361 B – M18x1,5

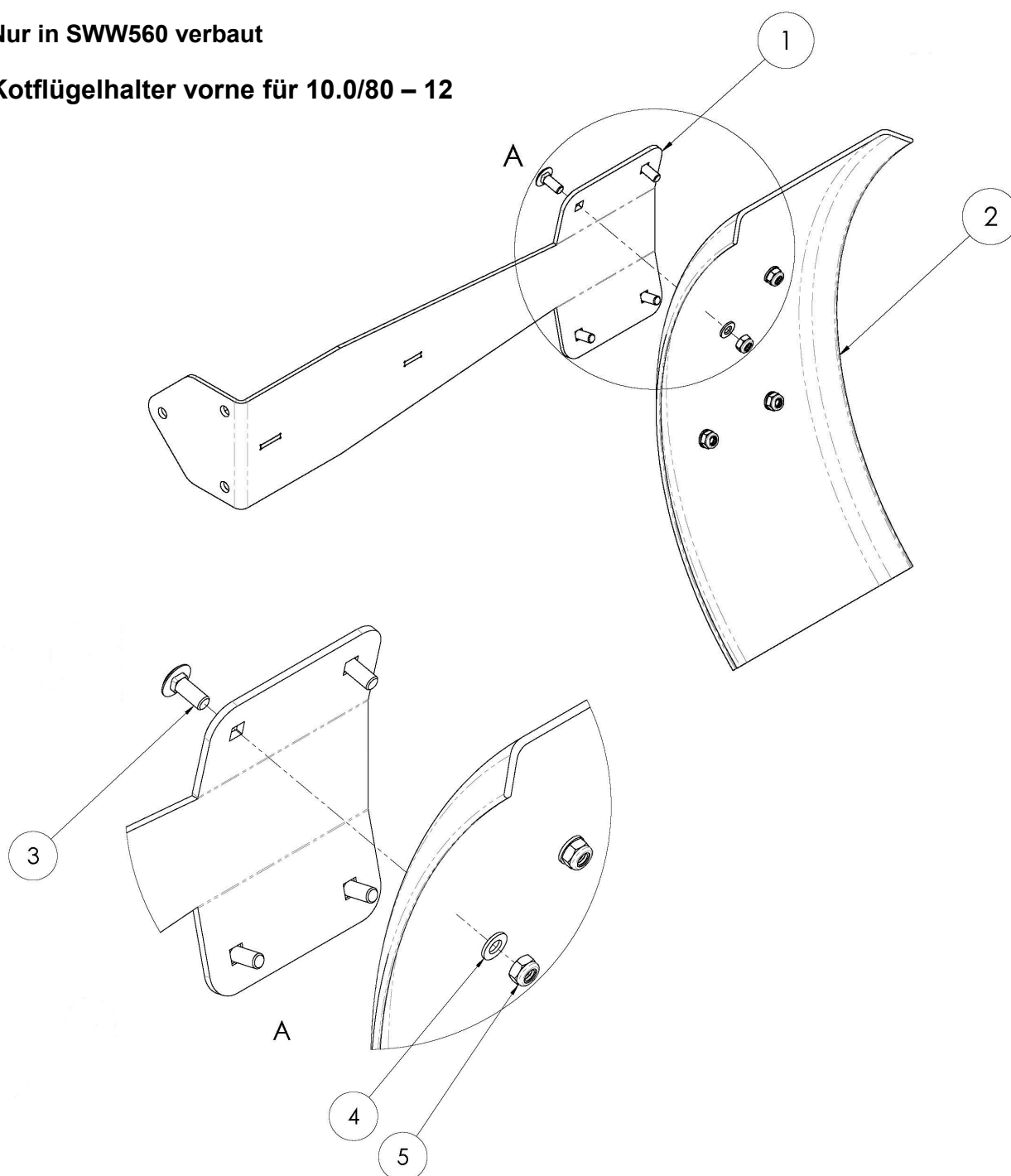


Pos.	Menge	Art.-Nr.	Bezeichnung	Technische Details
1	2	32612	Rad 10.0/80-12 ET10	Reifen 10PR + Felge silber
1.1	1	25138	Reifen 10.0/80-12 10PR	
1.2	1	090515	Felge 7.00x12 H2	Silber RAL7047
1.3	1	093811	Ventil	
2	5	093470	Federring, Limesring	DIN 74361 C – 14,5
3	5	093481	Flachbundmutter	DIN 74361 B – M14x1,5

Kotflügel Vorderachse

Nur in SWW560 verbaut

Kotflügelhalter vorne für 10.0/80 – 12

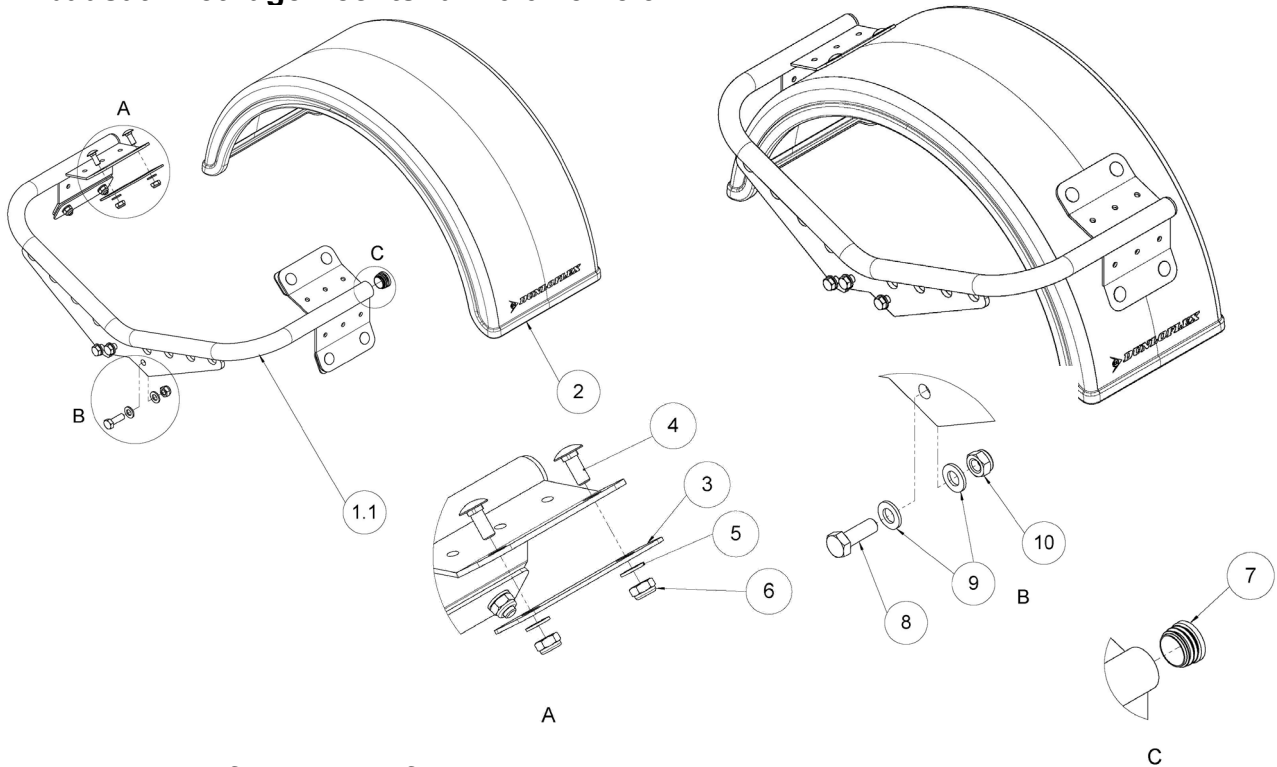


Pos.	Menge	Art.-Nr.	Bezeichnung	Technische Details
1	1	30386	Kotflügelhalter vorne	
2	1	26095	Kotflügel vorne	
3	4	70740	Schlossschraube	Ähnlich DIN 603 – M10x25
4	4	70338	Scheibe	DIN 125 A – 10
5	4	70340	Sechskantmutter	DIN 985 – M10

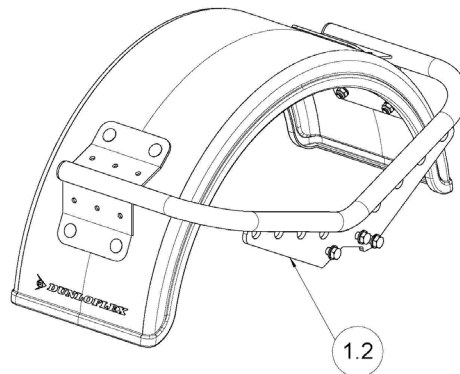
Kotflügel Hinterachse

Nur in SWW560 verbaut

Anbausatz Kotflügel rechts für 10.0/75-15.3



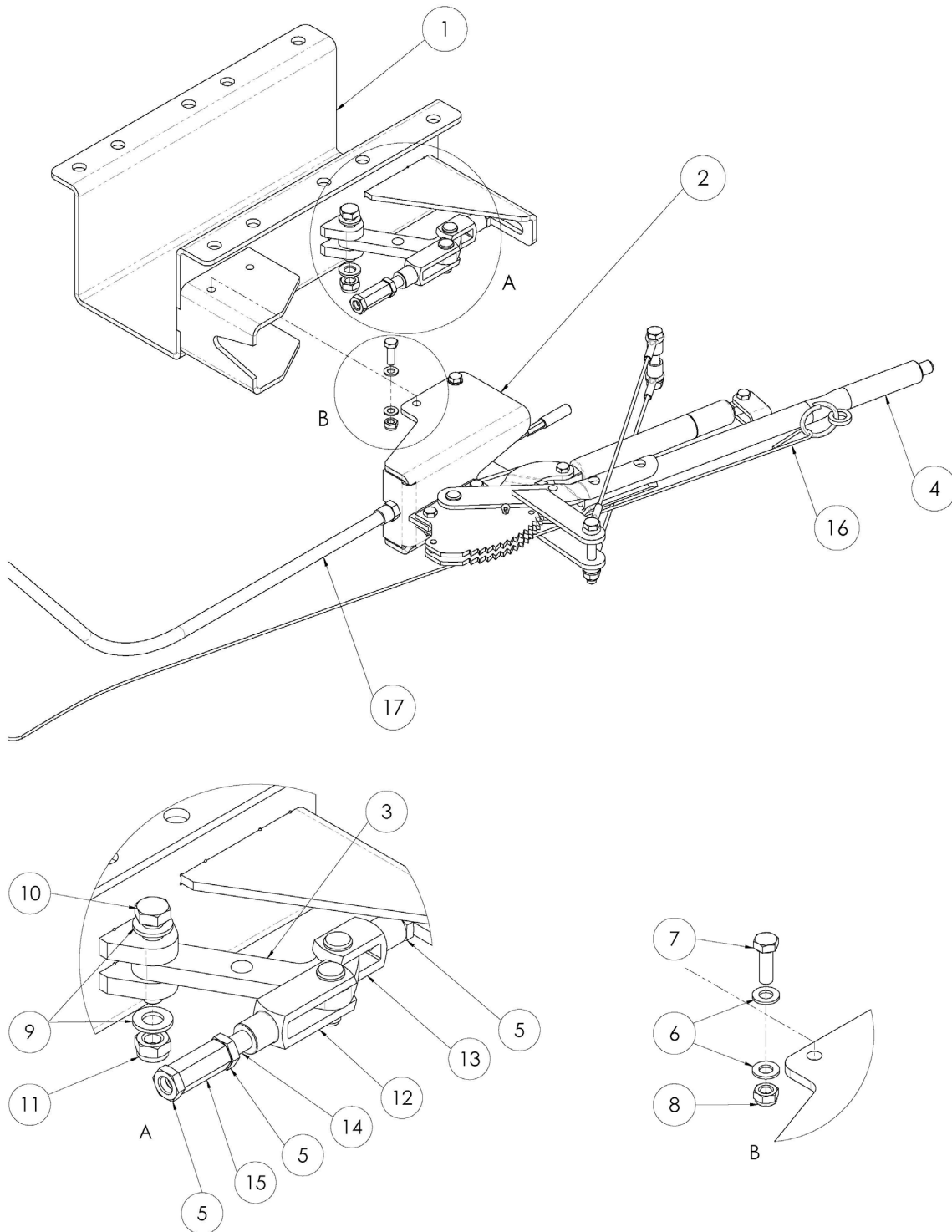
Anbausatz Kotflügel links für 10.0/75-15.3



Pos.	Menge	Art.-Nr.	Bezeichnung	Technische Details
1.1	1	26215	Kotflügelhalter rechts komplett	
1.2		26214	Kotflügelhalter links komplett	
2	1	26158	Kotflügel Hinten	Für 10.0/75-15.3
3	4	26170	Unterlage Kotflügel	
4	8	70740	Schlossschraube	Ähnl. DIN 603 – M10x25
5	8	70075	Scheibe	DIN 125 A – 10
6	8	70340	Sechskantmutter	DIN 985 – M10
7	2	26140	Lamellenstopfen Rund	Ø32mm
8	3	70120	Sechskantschraube	DIN 933 – M12x35
9	6	70076	Scheibe	DIN 125 A – 12
10	3	70022	Sechskantmutter	DIN 985 – M12

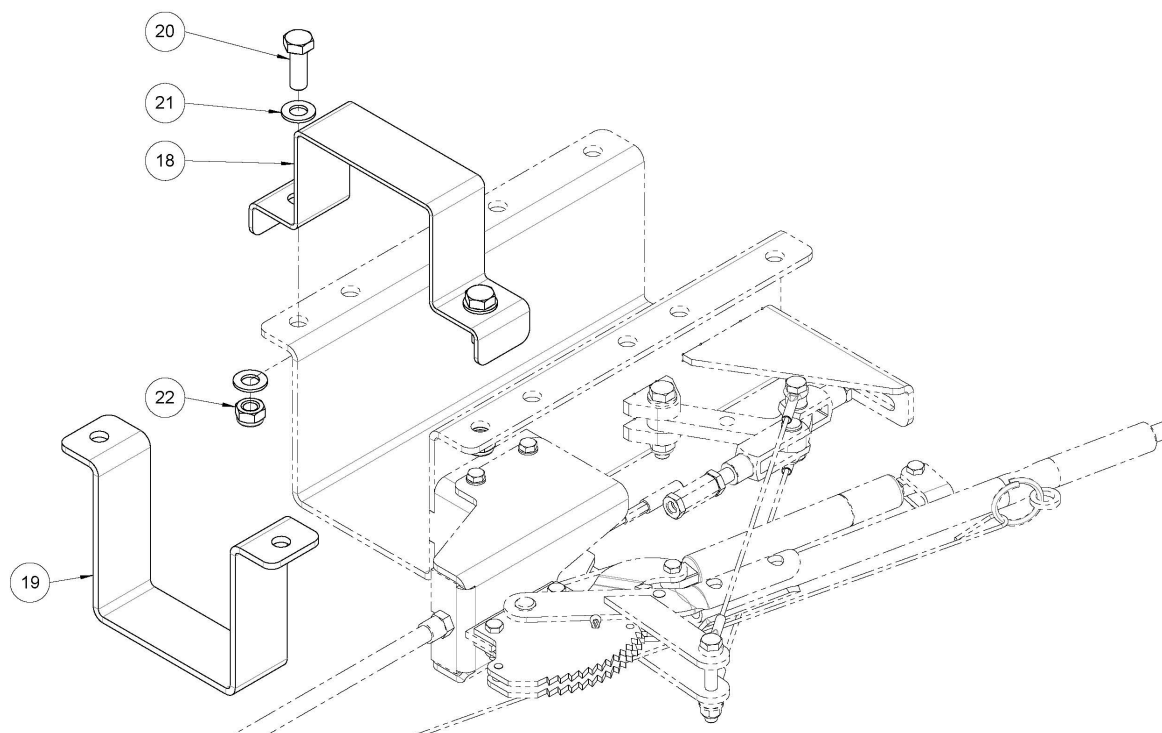
Bremsübertragung

Anbausatz Handbremshebel SWW500/SWW550



Bremsübertragung

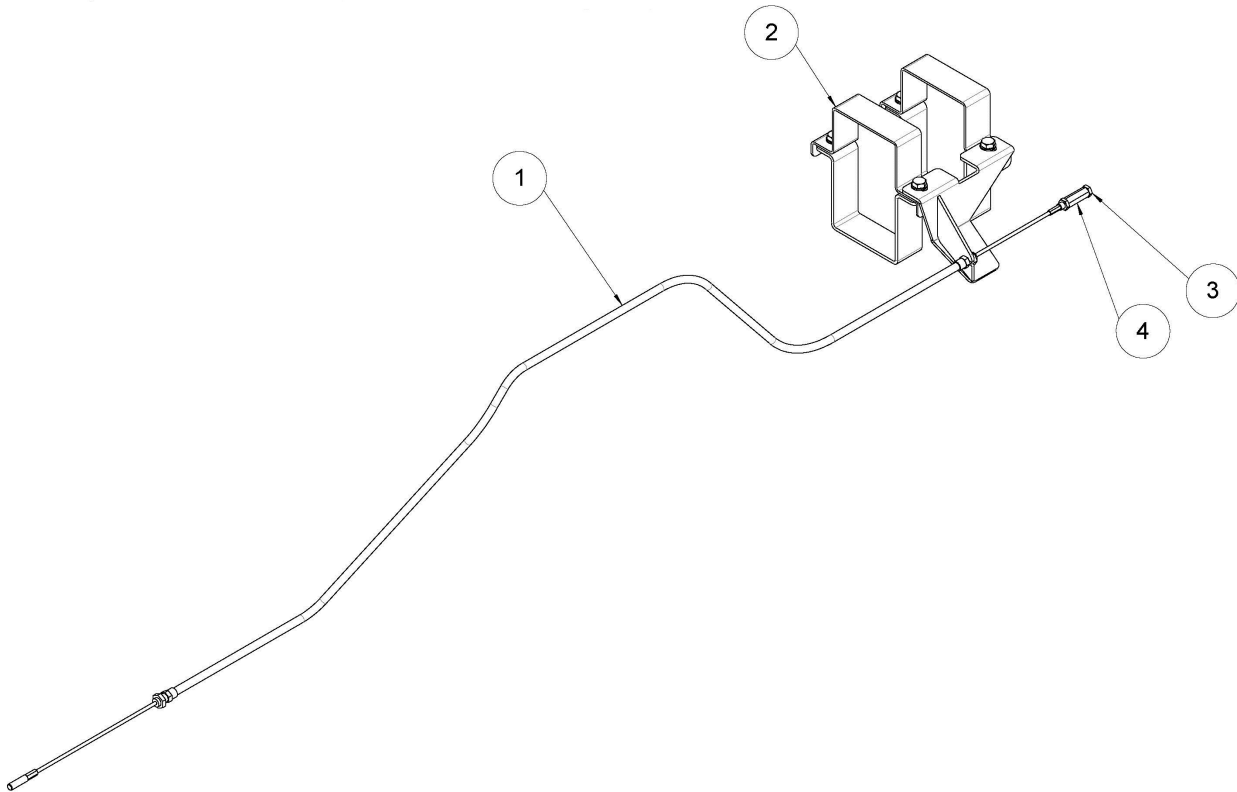
Alternative Klemmbügel



Pos.	Menge	Art.-Nr.	Bezeichnung	Technische Details
1	1	30389	Bremshalter	
2	1	30403	Halter Handbremshebel	
3	1	25902	Übersetzungshebel Handbremse	
4	1		Handbremshebel AM2000	Siehe Seite 27
5	3	70008	Sechskantmutter	DIN 439 – M12
6	8	70109	Scheibe	DIN 125 A – 8
7	4	70230	Sechskantschraube	DIN 933 – M8x25
8	4	70103	Sechskantmutter	DIN 985 – M8
9	2	70076	Scheibe	DIN 125 A – 12
10	1	70660	Sechskantschraube	DIN 933 – M12x60
11	1	70022	Sechskantmutter	DIN 985 – M12
12	1	093155	Gabelgelenk	DIN 71751 – M12x48
13	1	70323	Gabelgelenk	DIN 71751 – M12x24
14	1	32317	Gewindestange M12x65	
15	1	70202	Sechskantmutter	M12x40
16	1	32249	Abreißseil SW500	
17	1	26115	Bremszug vorne lang	
18	AR	25907	Klemmblech oben kurz SWW500/550	
19	AR	25906	Klemmblech unten kurz SWW500/550	
20	AR	70213	Sechskantschraube	DIN 933 – M14x40
21	AR	70077	Scheibe	DIN 125 A – 14
22	AR	70244	Sechskantmutter	DIN 985 – M14

Bremsübertragung

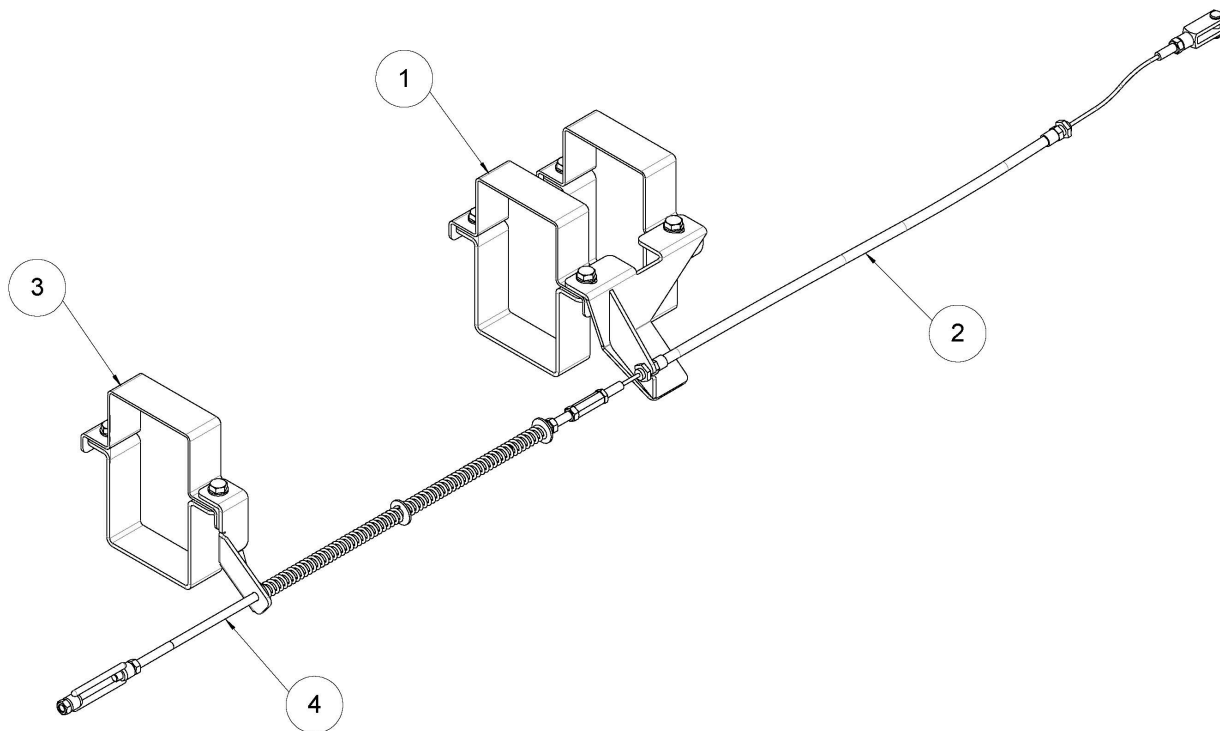
Bremsübertragung vorn SWW560



Pos.	Menge	Art.-Nr.	Bezeichnung	Technische Details
1	1	26115	Bremszug vorne lang	
2	1	27974	Halter - Bremszug	
3	2	70008	Sechskantmutter	DIN 439 – M12
4	1	70245	Sechskantmutter	M12x50 - Verbundmutter

Bremsübertragung

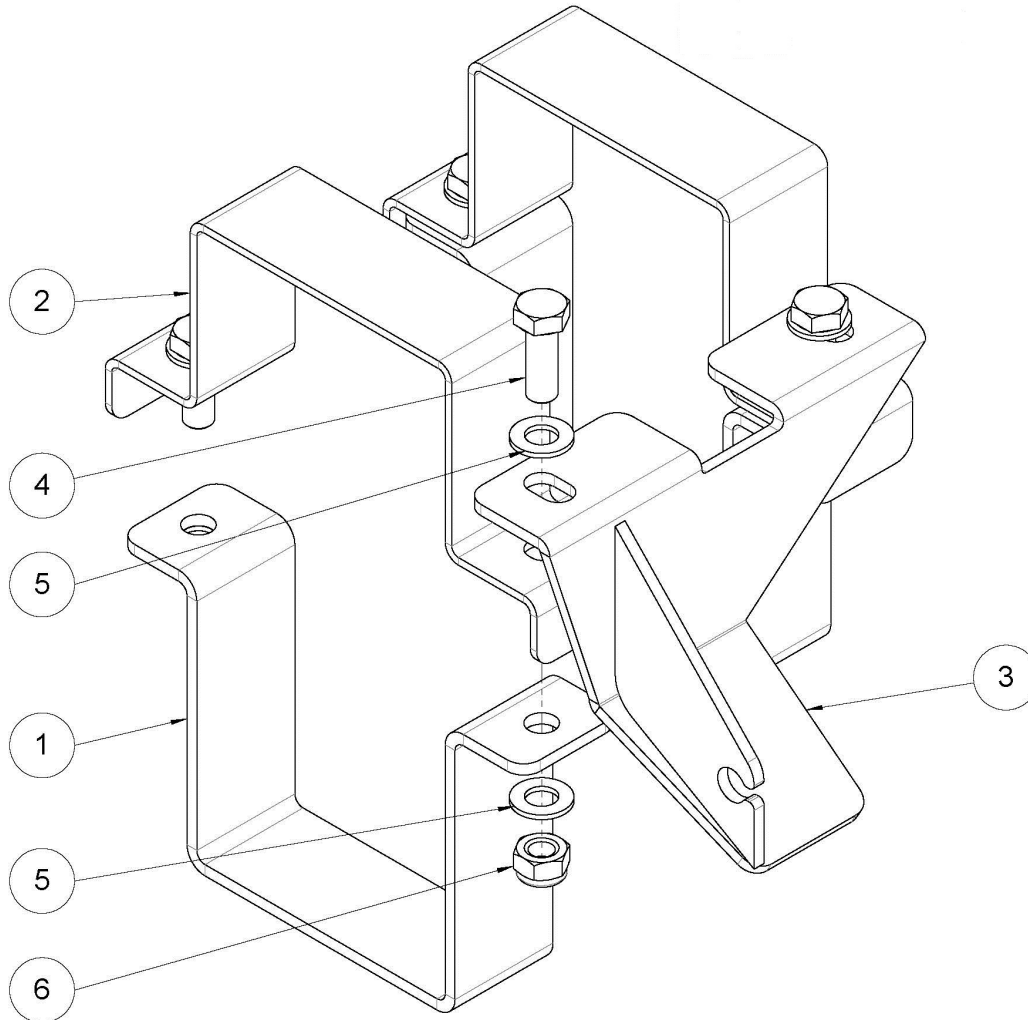
Bremsstangensatz hinten SWW500-SWW560



Pos.	Menge	Art.-Nr.	Bezeichnung	Technische Details
1	1	27974	Halter – Bremszug	Siehe Seite 52
2	1	27007	Bremszug hinten	Siehe Seite 54
3	1	27003	Halter - Bremsstange	Siehe Seite 53
4	1	32306	Übertragungseinrichtung Bremse SWW500-560 hinten	Siehe Seite 55

Bremsübertragung

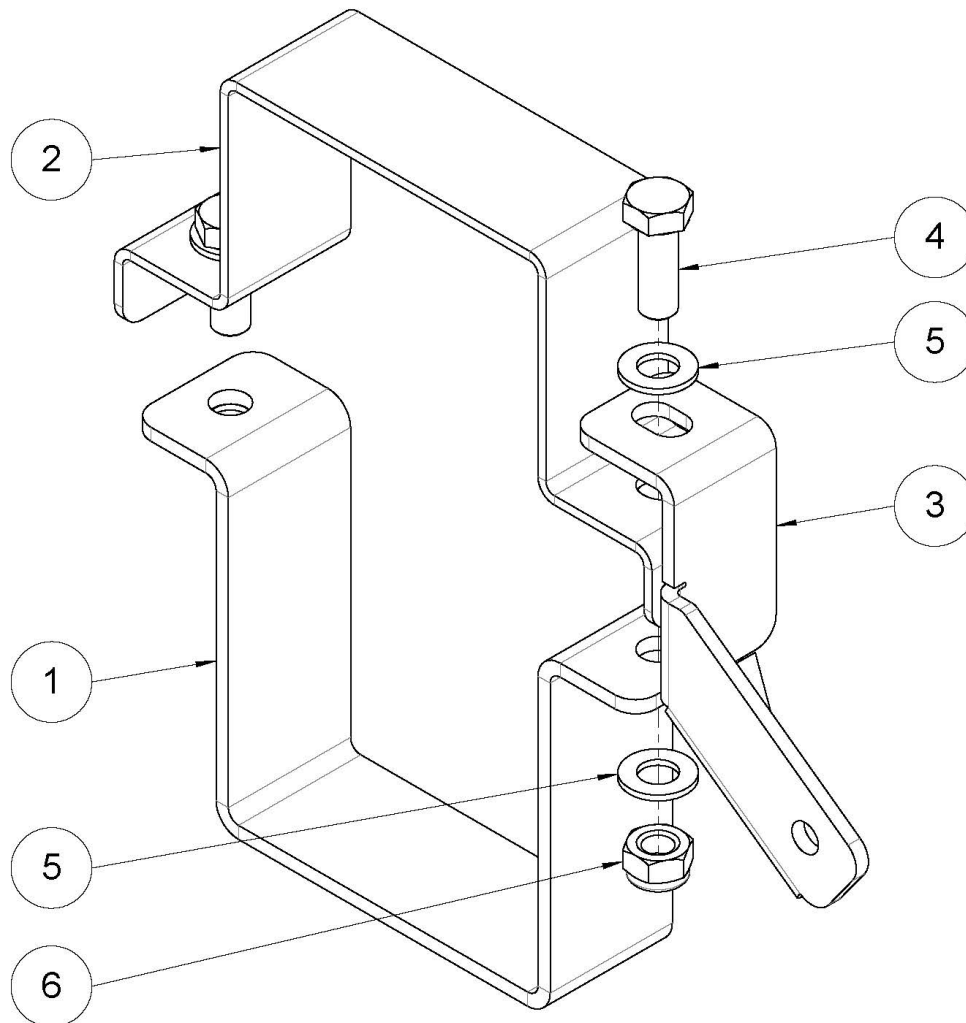
Halter Bremszug



Pos.	Menge	Art.-Nr.	Bezeichnung	Technische Details
1	2	25906	Klemmblech unten kurz SWW500/550	
2	2	25907	Klemmblech oben kurz SWW500/550	
3	1	25503	Gegenhalter Bremszug	
4	4	70213	Sechskantschraube	DIN 933 – M14x40
5	8	70077	Scheibe	DIN 125 A – 14
6	4	70244	Sechskantmutter	DIN 985 – M14

Bremsübertragung

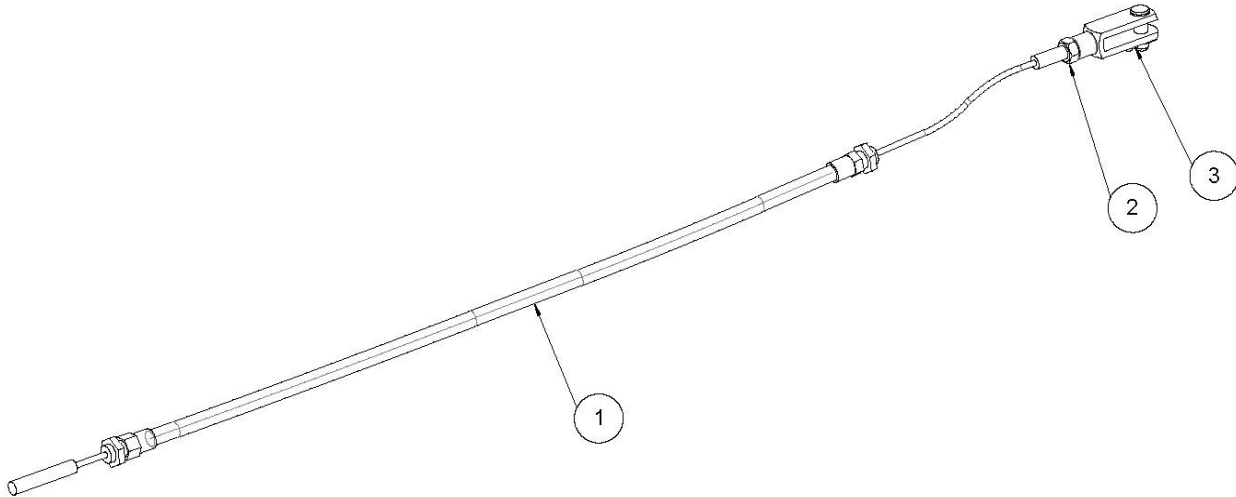
Halter Bremsstange



Pos.	Menge	Art.-Nr.	Bezeichnung	Technische Details
1	1	25906	Klemmblech unten kurz SWW500/550	
2	1	25907	Klemmblech oben kurz SWW500/550	
3	1	25336	Bremszughalter Mitte SWW500/550	
4	4	70213	Sechskantschraube	DIN 933 – M14x40
5	2	70077	Scheibe	DIN 125 A – 14
6	2	70244	Sechskantmutter	DIN 985 – M14

Bremsübertragung

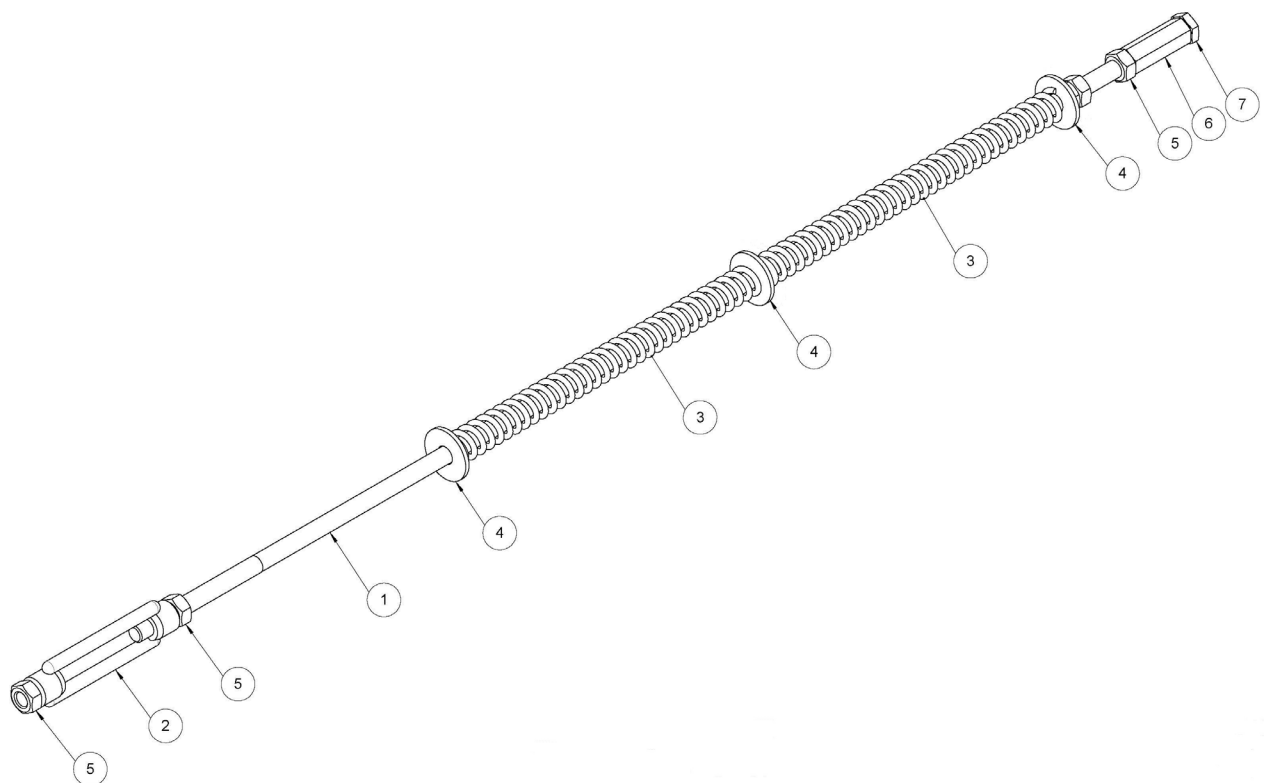
Bremszug hinten SWW500-SWW560



Pos.	Menge	Art.-Nr.	Bezeichnung	Technische Details
1	1	26114	Bremszug M12 Rechtsgewinde beidseitig	HL=750 SL=1160
2	1	091664	Sechskantmutter	DIN 934 – M12
3	1	093155	Gabelgelenk	DIN 74751 – M12x48

Bremsübertragung

Übertragungseinrichtung Bremse hinten SWW500-SWW560



Pos.	Menge	Art.-Nr.	Bezeichnung	Technische Details
1	1	25908	Bremsstange hinten L=920mm re-li	Siehe Seite 56
2	1	70325	Spannschlossmutter	DIN 1480 – M12x125
3	2	25310	Feder Auflaufbremse	
4	3	70352	Scheibe	DIN 9021 – M12
5	5	091664	Sechskantmutter	DIN 934 – M12
6	1	70245	Sechskantmutter	M12x50 – Verbundmutter
7	1	70008	Sechskantmutter	DIN 439 – M12

Bremsübertragung

Bremsstangen

Im Ersatzteillfall für Bremsgestänge können aus Versandtechnischen Gründen nur Bremsübertragungen von maximal 2000 mm Länge versendet werden.

Daher ist es erforderlich im Ersatzteillfall die benötigte Länge der Bremsübertragung auszumessen und die geteilte Bremsübertragung vor Ort durch kürzen der Gewindestange auf das erforderliche Maß anzupassen.

Folgende Artikel sind standardmäßig als ET verfügbar.

Pos.	Menge	Art.-Nr.	Bezeichnung	Technische Details
	AR	29841	Bremsstange	M12x1000mm RE-RE
	AR	27470	Bremsstange	M12x2000mm RE-RE
	AR	091756	Gewindestange M12x1000mm	DIN 976 – M12x1000
	AR	70245	Sechskantmutter	M12x50 – Verbundmutter
	AR	70008	Sechskantmutter	DIN 439 – M12
	AR	31238	Doppel End Gewindestück RH-LH	M12x160 70RH/70LH
	AR	70435	Sechskantmutter	DIN 934 – M12 - Linksgewinde

Benötigte Länge <1 m – Art.-Nr. 35267

(Gewindestange 1m, 4x Kontermutter, 2x Verbindungsmuffe)

Benötigte Länge zwischen 1-2 m - Art.-Nr.35268

(Bremsstange 1m, Gewindestange 1m, 6x Kontermutter, 3x Verbindungsmuffe)

Benötigte Länge zwischen 2-3 m - Art.-Nr. 35269

(Bremsstange 2m, Gewindestange 1m, 6x Kontermutter, 3x Verbindungsmuffe)

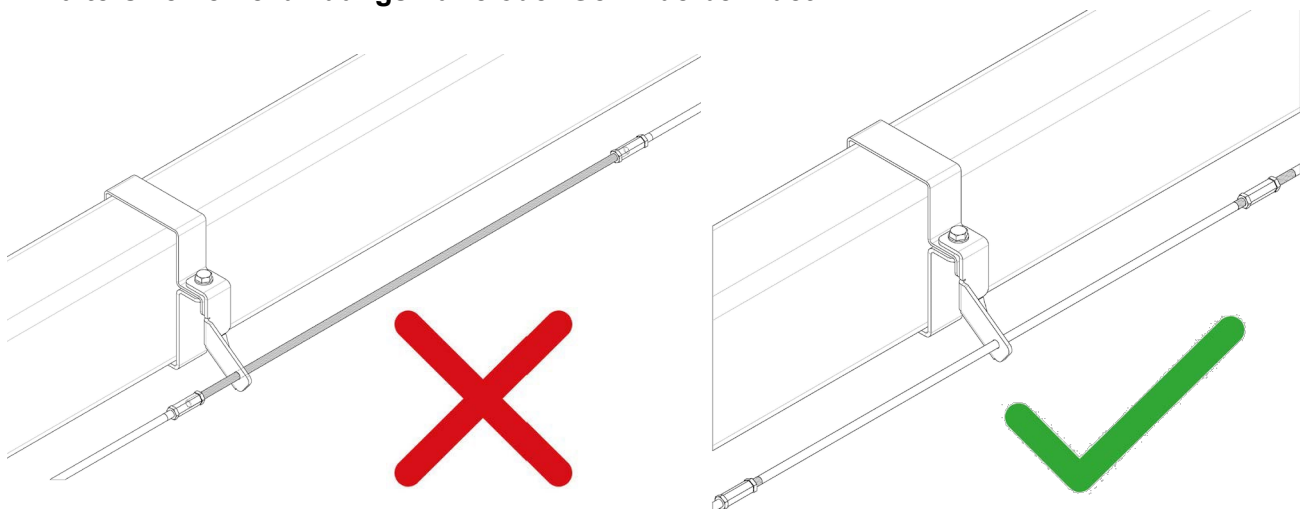
Benötigte Länge zwischen 3-4 m: - Art.-Nr. 35270

(Bremsstange 2m, Bremsstange 1m, Gewindestange 1m, 8x Kontermutter, 4x Verbindungsmuffe)

Sollte an einem Ende der Bremsstange ein Linksgewinde verbaut sein, so ist der Bausatz mit dem Gewindestück RE-LI (Artikel 35274) erforderlich

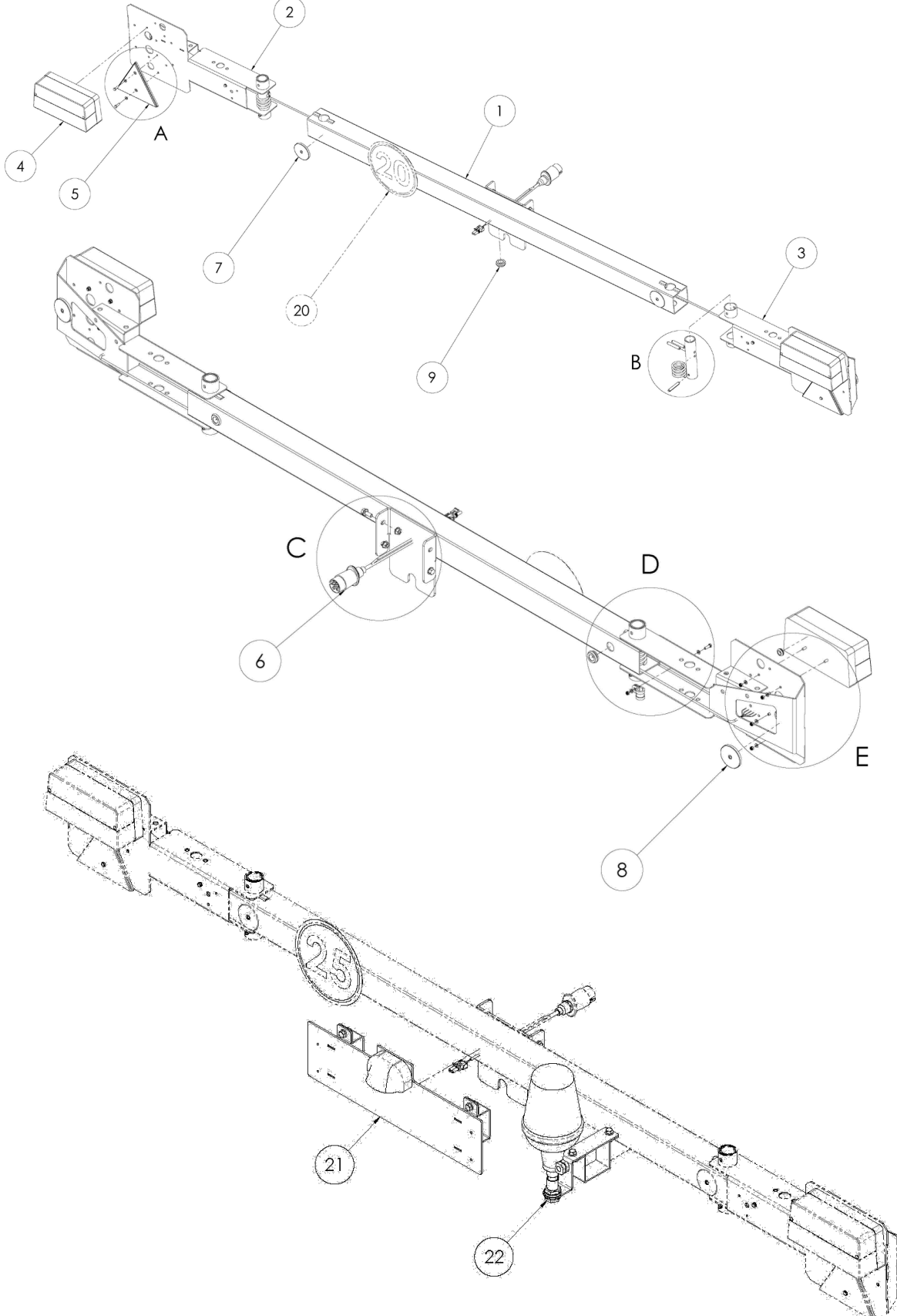
Pos.	Menge	Art.-Nr.	Bezeichnung	Technische Details
	1	35267	ET-Bremsstangensatz <1m	
	1	35268	ET-Bremsstangensatz 1-2m	
	1	35269	ET-Bremsstangensatz 2-3m	
	1	35270	ET-Bremsstangensatz 3-4m	
	1	35274	ET-Bremsstangensatz RE LI Adapterstück	

Bei der Installation der Bremsübertragung ist darauf zu achten dass sich im Bereich des Halters keine Verbindungsmuffe oder Gewinde befindet.



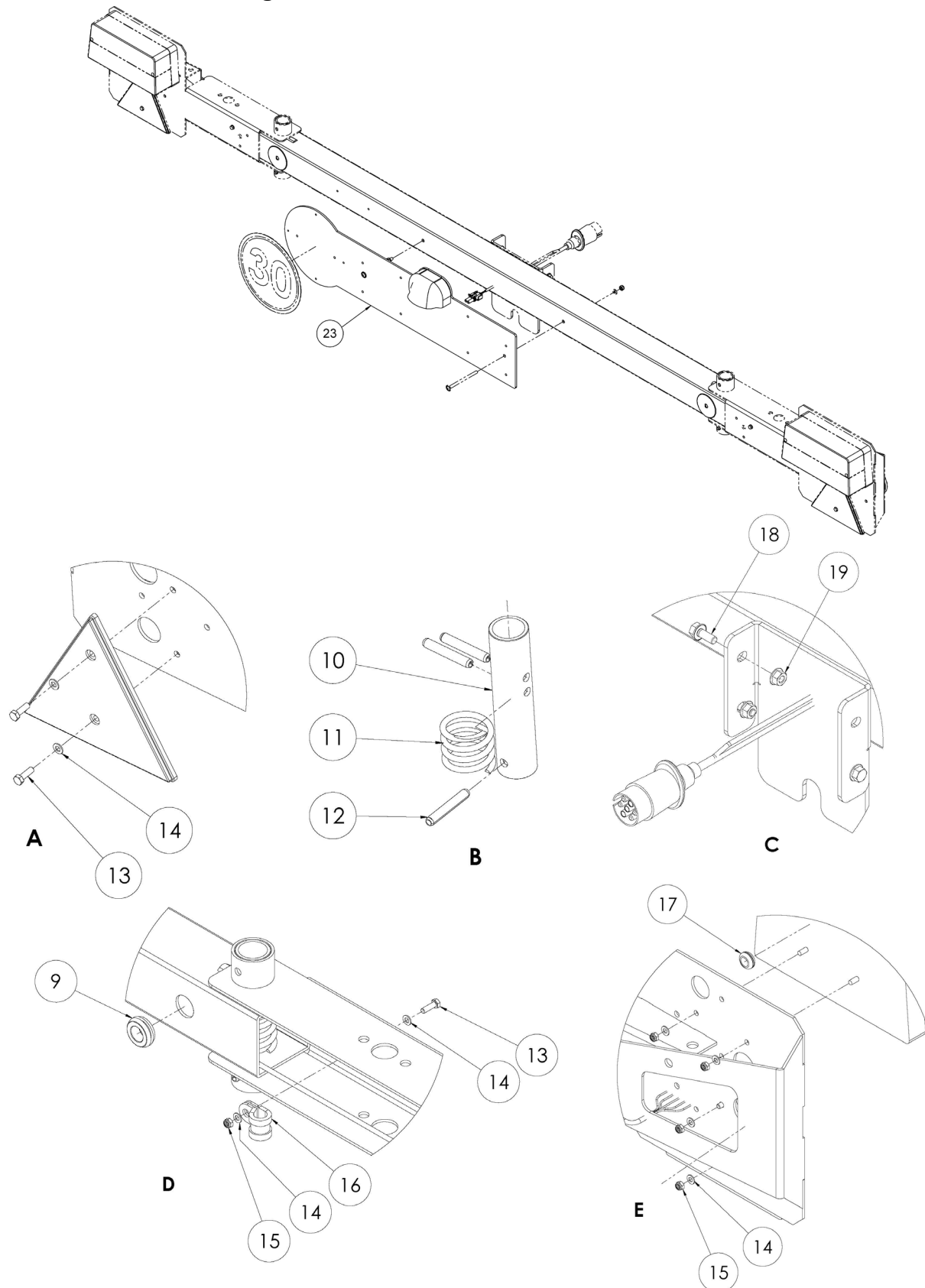
Leuchträger

Standard Leuchträger – bis MY 2021



Leuchenträger

Standard Leuchenträger – ab MY 2022

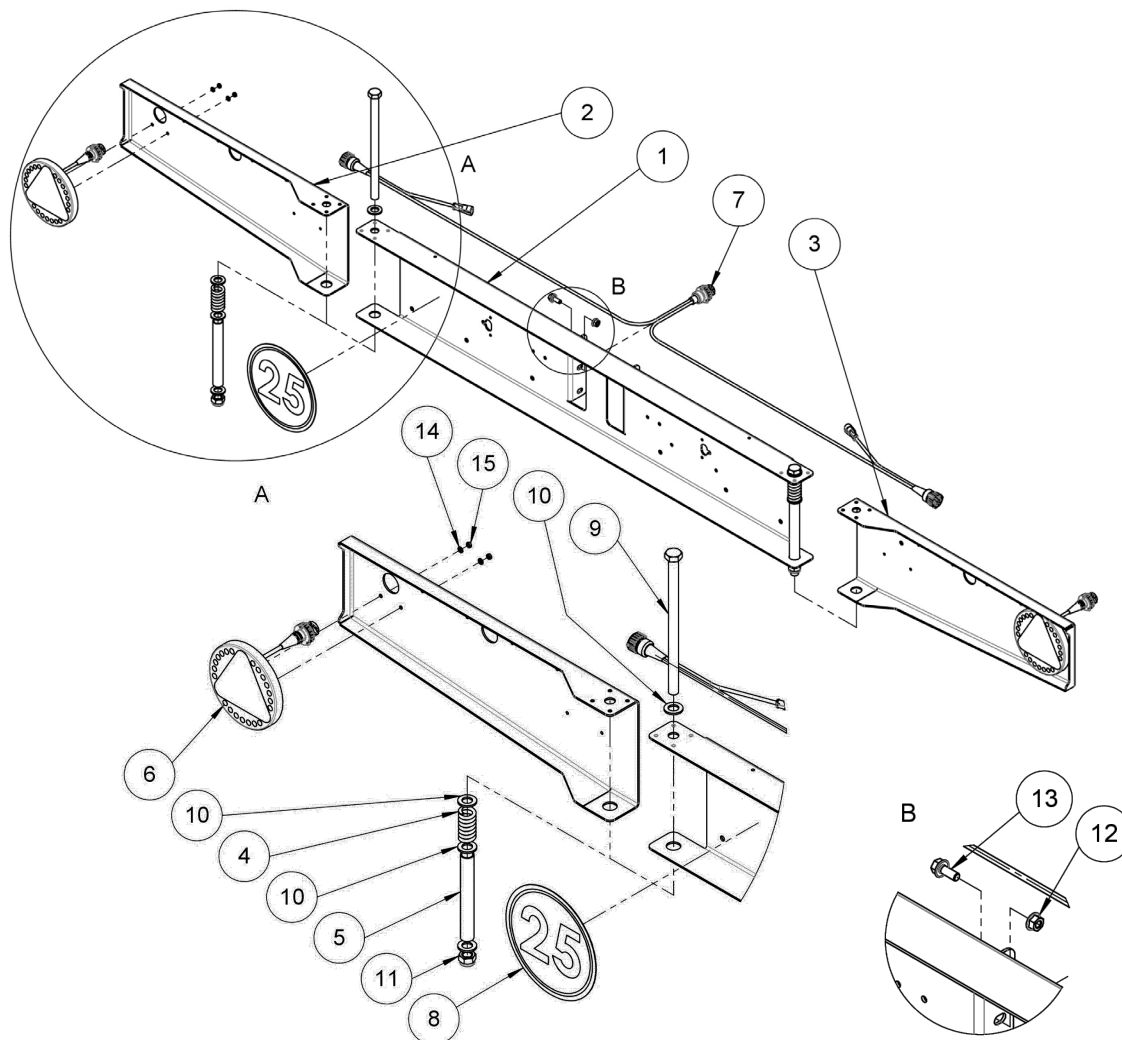


Leuchenträger

Pos.	Menge	Art.-Nr.	Bezeichnung	Technische Details
1	1	25240	Leuchenträger Mittelstück	
2	1	25244	Lichterhalter links kpl.	
3	1	25248	Lichterhalter rechts kpl.	
4	2	25060	Rückleuchte	
5	2	25059	Reflektor dreieckig rot	
6	1	25886	Kabel für Leuchenträger	
7	2	25063	Reflektor rund rot	Ø60mm
8	2	25110	Reflektor rund weiß	Ø60mm
9	3	60377	Kabeltülle doppelseitig	16x24x30
10	2	25243	Drehhebel	
11	2	25381	Druckfeder Leuchenträger D350	
12	6	091956	Spannstift	ISO8752 – 8x50
13	6	70683	Sechskantschraube	DIN 933 – M5x16
14	16	70073	Scheibe	DIN 125 A – 5
15	10	70019	Sechskantmutter	DIN 985 – M5
16	2	70747	Rohrschelle	B20mm D16mm
17	2	70876	Kabeltülle doppelseitig	10x12x18
18	4	70044	Sechskantschraube mit Flansch	DIN 6921 – M8x20
19	4	70005	Sechskantmutter mit Flansch	DIN 6923 – M8
20	1		Geschwindigkeitsbegrenzungsschild	Siehe auf Seite 154
21	1		Kennzeichenhalter bis MY 2022	Siehe Seite 66 - 67
22	1		Anbausatz Rundumleuchte	Siehe Seite 65
23	1		Kennzeichenhalter Ab MY 2022	Siehe Seite 68

Leuchenträger

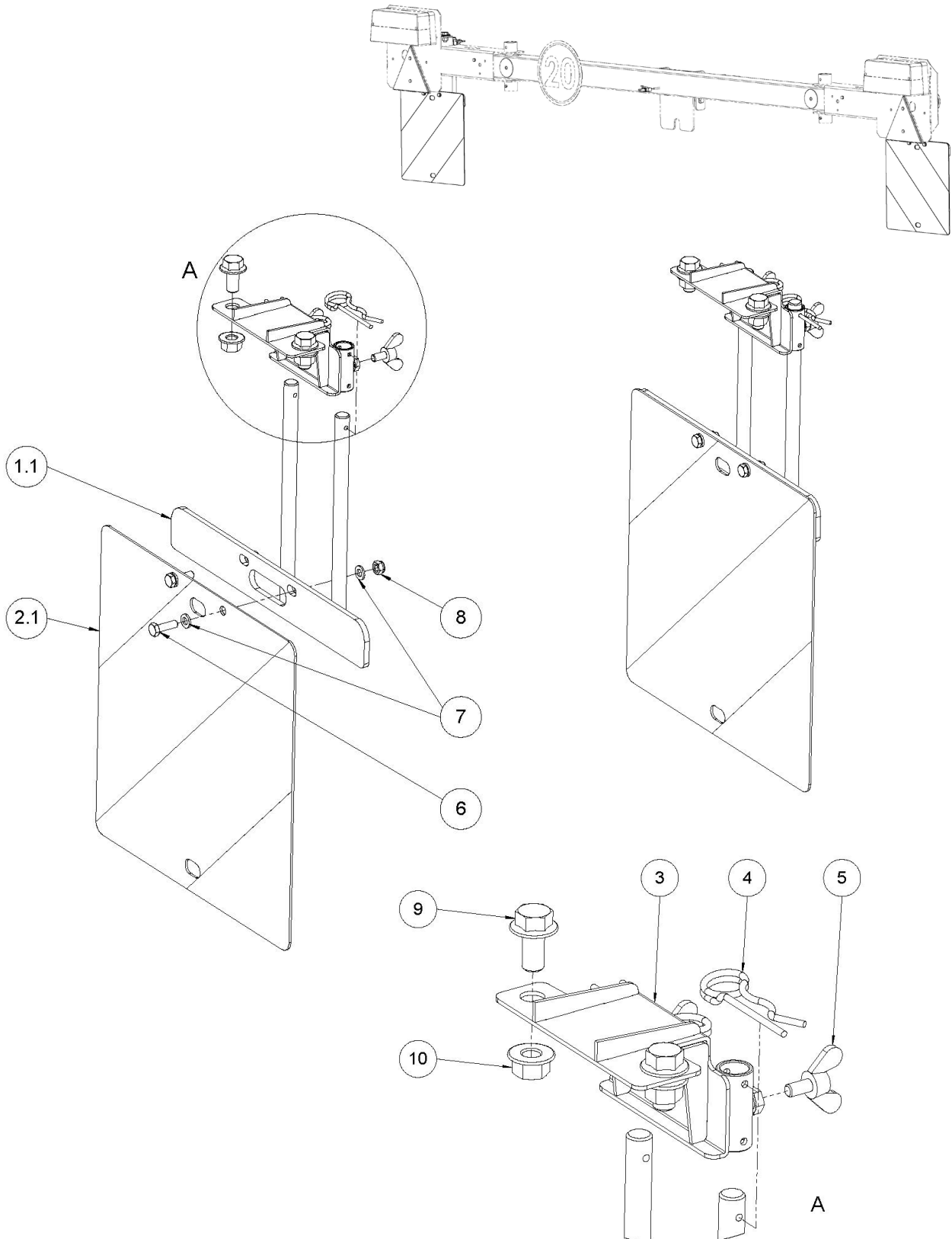
Standard Leuchenträger LED – Ab MY2025



Pos.	Menge	Art.-Nr.	Bezeichnung	Technische Details
1	1	37138	Grundblech Leuchenträger	
2	1	37139	Schwenkarm links Leuchenträger	
3	1	37140	Schwenkarm rechts Leuchenträger	
4	2	098945	Druckfeder	DIN 2095 - 5,5x22,5x55,5
5	2	37246	Rundrohr Ø21,3x2 160 - EN 10220	
6	2	098992	Rückleuchte LED	
7	1	37258	Heckkabel 1,5m	
8	1	37291	Geschwindigkeitsbegrenzungsschild	20 km/h (Aufkleber)
		36445	Geschwindigkeitsbegrenzungsschild	25 km/h (Aufkleber)
		26112	Geschwindigkeitsbegrenzungsschild	40 km/h (Aufkleber)
9	2	091834	Sechskantschraube	DIN 931 - M16x260 - 8.8
10	8	70078	Scheibe	DIN 125 A - 16 - 140HV
11	2	70023	Sechskantmutter	DIN 985 - M16 - 8
12	4	70005	Sechskantmutter mit Flansch	DIN6923 - M8 - 8
13	4	70044	Sechskantschraube mit Flansch	DIN 6921 - M8x20 - 8.8
14	4	70073	Scheibe	DIN 125 A - 5 - 140HV
15	4	70017	Sechskantmutter	DIN 934 - M5 - 6

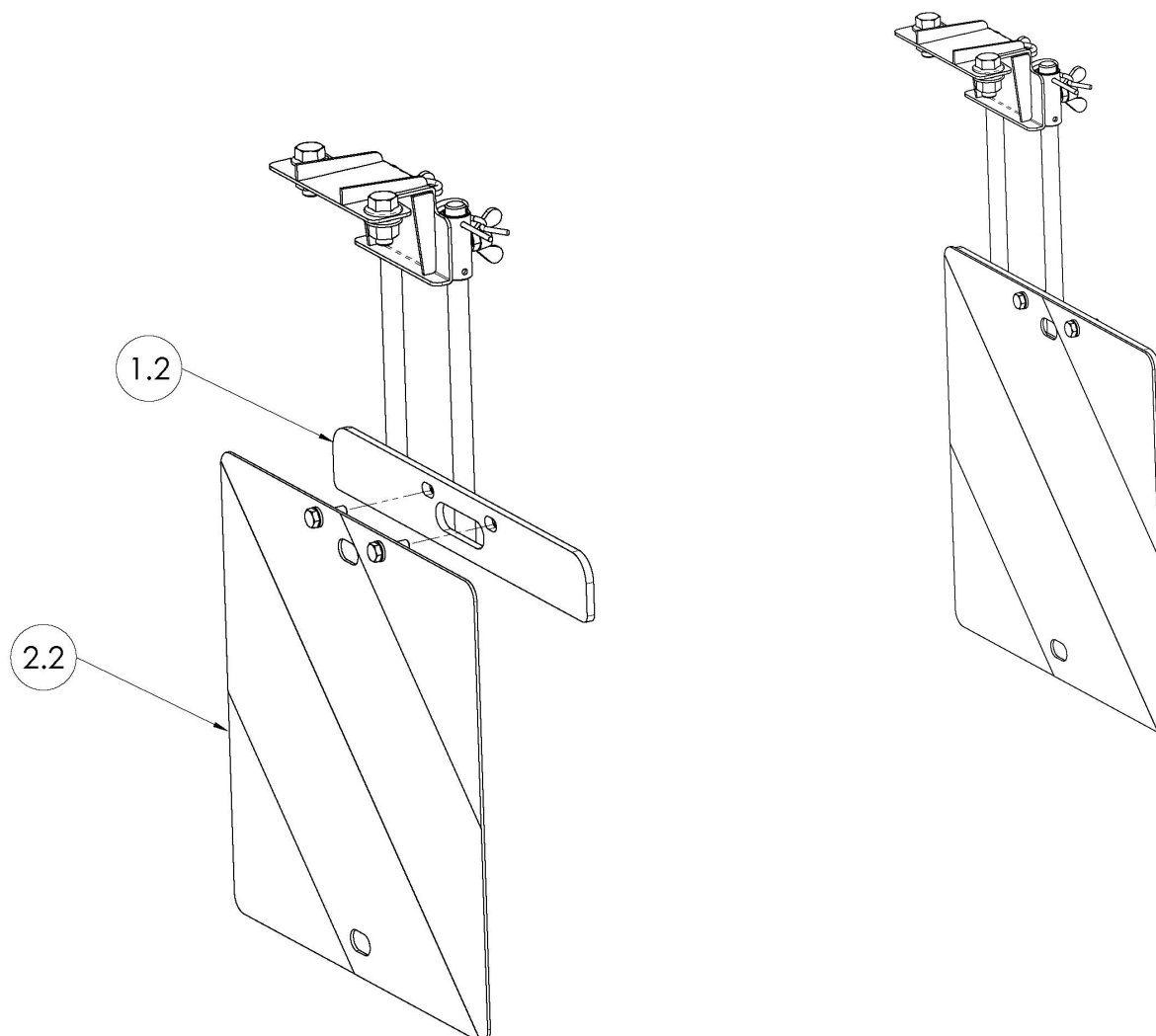
Leuchträger

Parkwarntafel links – bis MY 2024



Leuchenträger

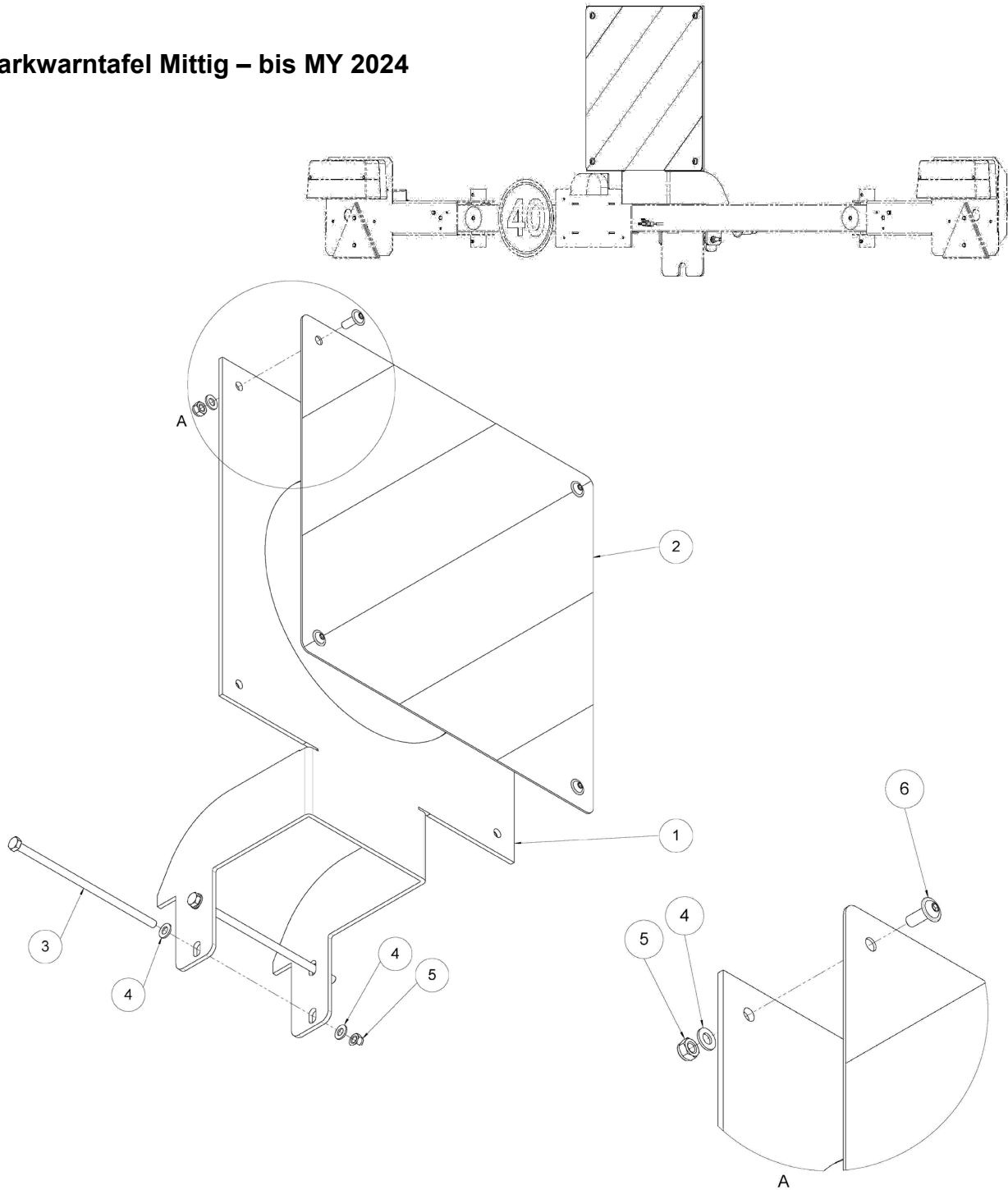
Parkwarntafel rechts – bis MY 2024



Pos.	Menge	Art.-Nr.	Bezeichnung	Technische Details
1.1	1	25953	Halter Parkwarntafel links	
1.2	1	25956	Halter Parkwarntafel rechts	
2.1	1	26233	Parkwarntafel Linksabweisend	285x285 klappbar
2.2	1	26234	Parkwarntafel Rechtsabweisend	285x285 klappbar
3	1	25959	Aufnahme Halter Parkwarntafel	
4	2	70433	Federstecker	DIN 11024 – 3x62
5	2	091649	Flügelschraube	DIN 316 – M6x12
6	2	70149	Sechskantschraube	DIN 933 – M6x20
7	4	70074	Scheibe	DIN 125 A – 6
8	2	70020	Sechskantmutter	DIN 985 – M6
9	2	093282	Sechskantschraube mit Flansch	DIN 6921 – M10x20
10	2	70006	Sechskantmutter mit Flansch	DIN 6923 – M10

Leuchenträger

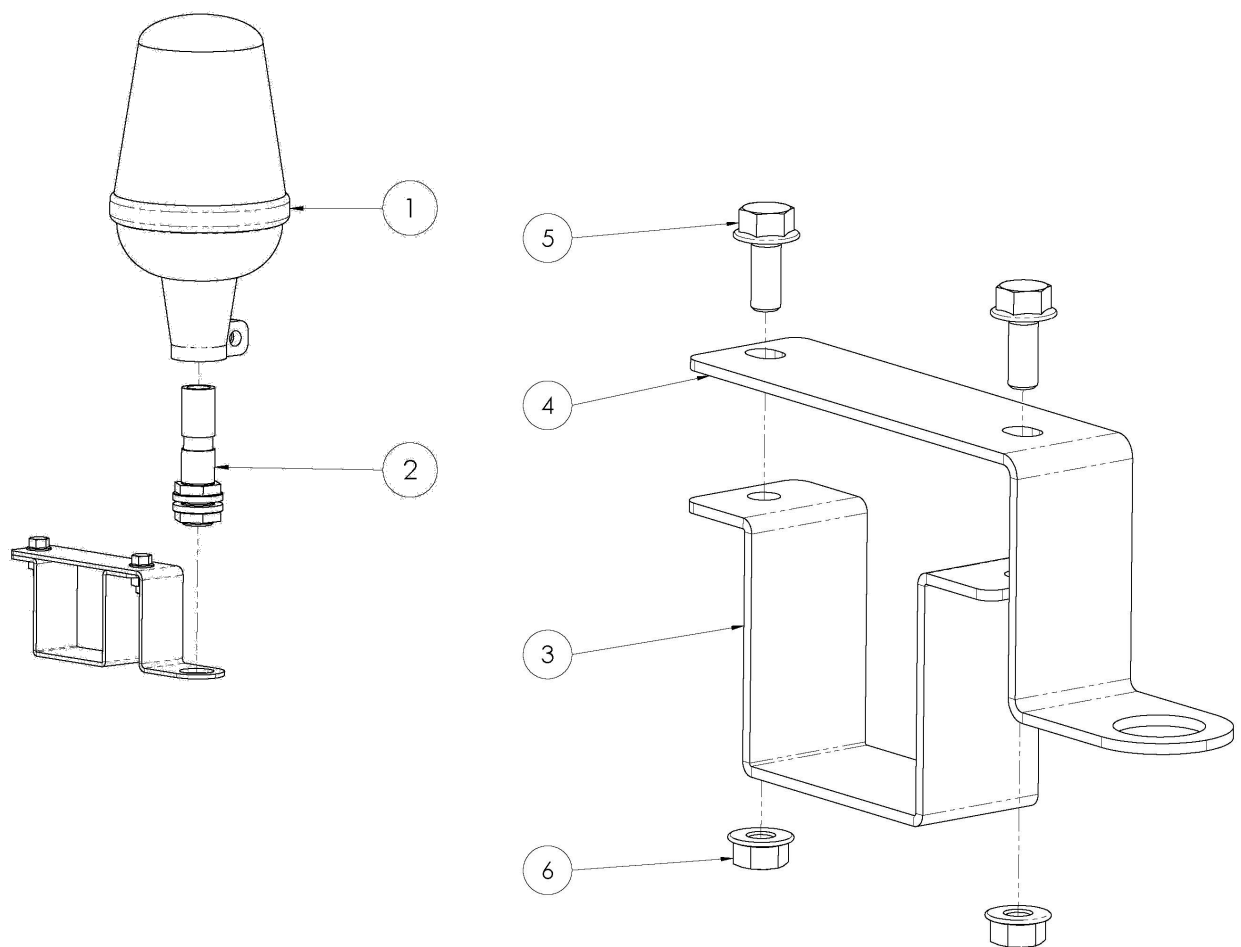
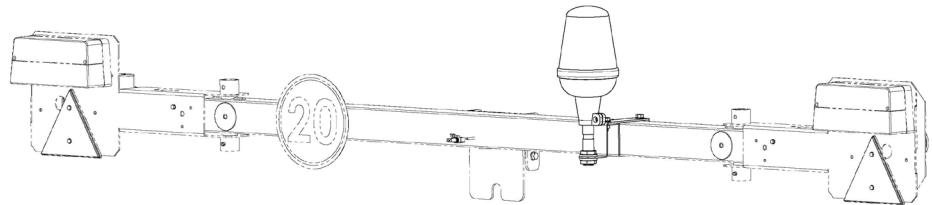
Parkwarntafel Mittig – bis MY 2024



Pos.	Menge	Art.-Nr.	Bezeichnung	Technische Details
1	1	32242	Halter Warntafel	
2	6	32243	Parkwarntafel	423 X 423 – DIN 11030
3	8	093431	Sechskantschraube	DIN 931 – M8x200
4	1	70109	Scheibe	DIN 125 A – 8
5	4	70103	Sechskantmutter	DIN 985 – M8
6	2	70033	Halbrundkopfschraube mit Innensechskant	ISO 7380/2 – M8x20 – mit Bund

Leuchenträger

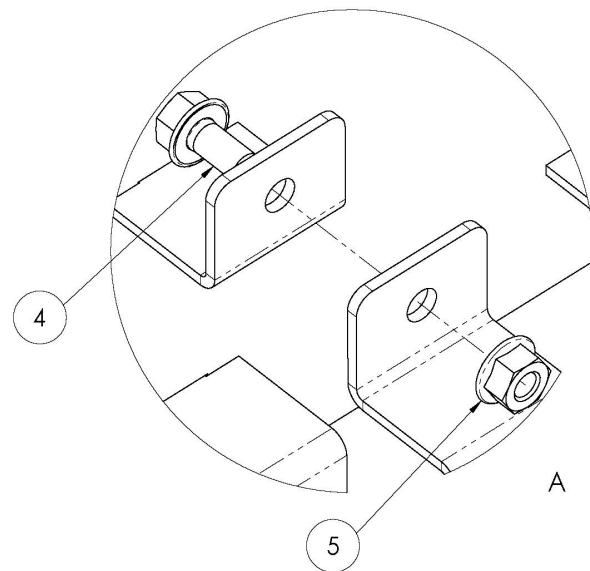
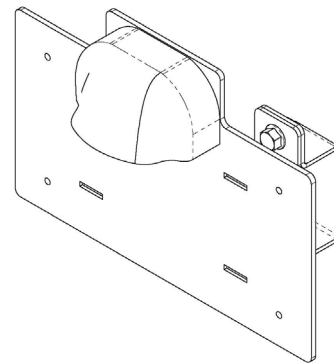
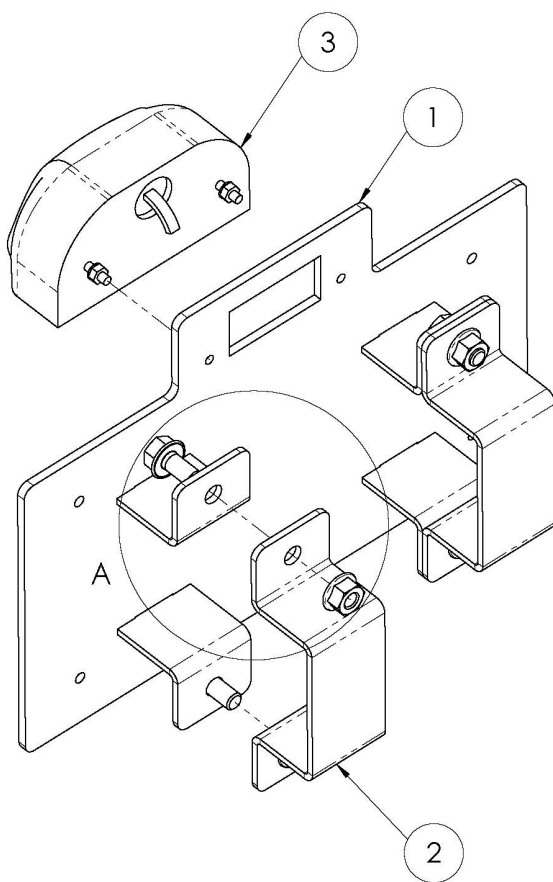
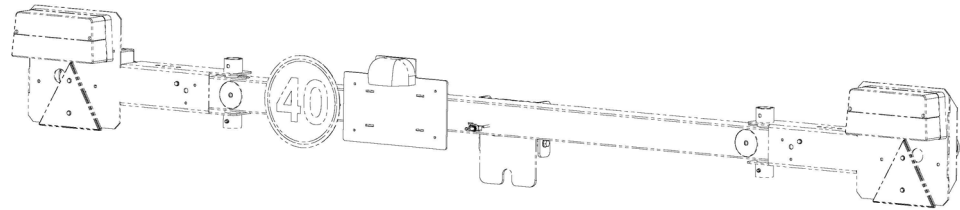
Rundumleuchte – bis MY 2024



Pos.	Menge	Art.-Nr.	Bezeichnung	Technische Details
1	1	25509	Rundumleuchte	
2	1	26232	Anschraubhalter Rundumleuchte	
3	1	25980	Klemmung Halter Rundumleuchte Unterteil	
4	1	25981	Klemmung Halter Rundumleuchte Unterteil	
5	2	70044	Sperrzahnschraube mit Flansch	Ähnl. DIN 6921 – M8x20
6	2	70005	Sechskantsmutter mit Flansch	DIN 6923 – M8

Leuchenträger

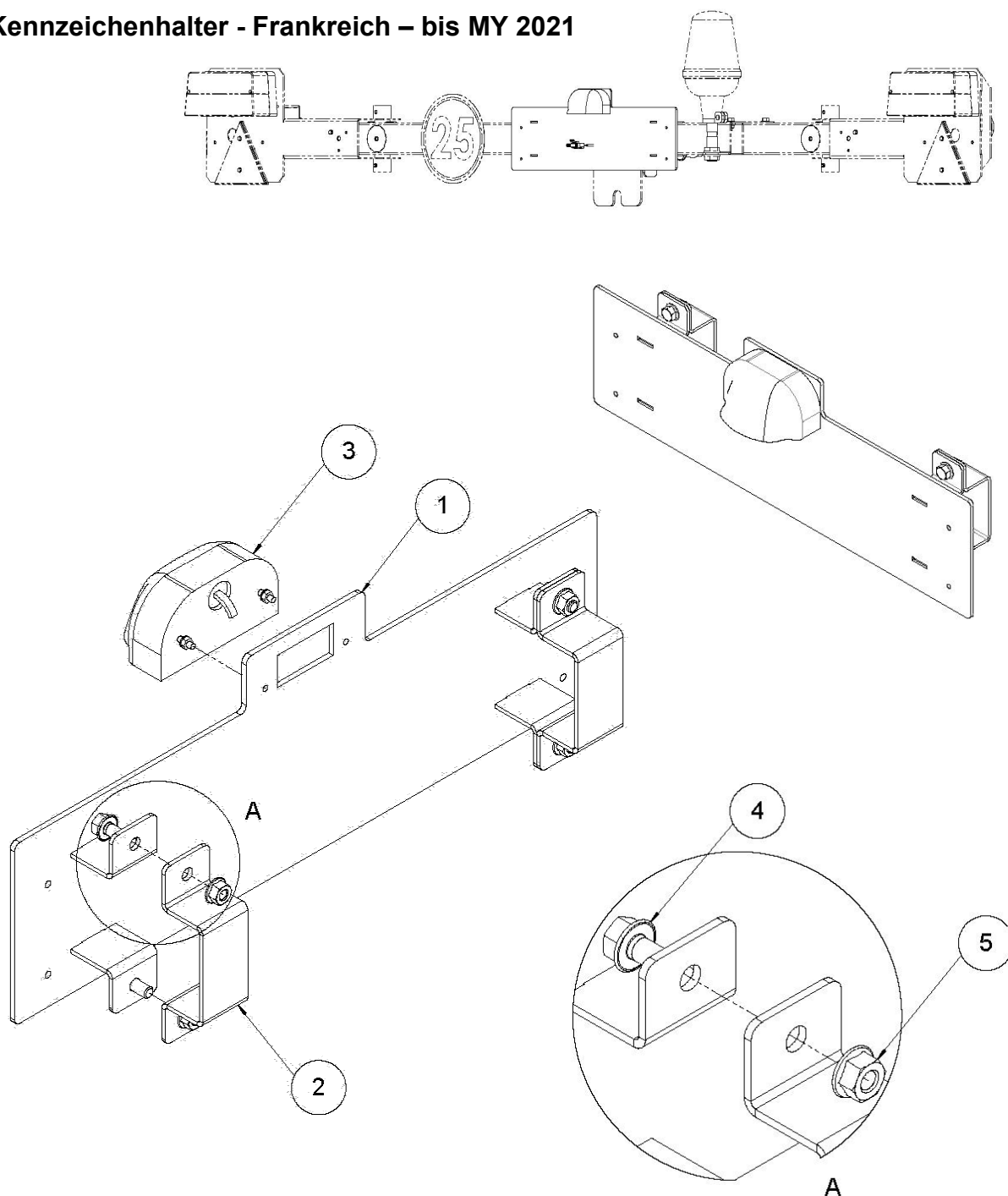
Kennzeichenhalter – bis MY 2021



Pos.	Menge	Art.-Nr.	Bezeichnung	Technische Details
1	2	27592	Anschraubhalter Nummernschild	
2	2	27591	Klemmbügel_Nummernschildhalter	
3	1	27660	Kennzeichenleuchte mit Kabel	
4	4	70043	Sperrzahnschraube mit Flansch	Ähnl. DIN 6921 – M8x16
5	4	70005	Sechskantmutter mit Flansch	DIN 6923 – M8

Leuchenträger

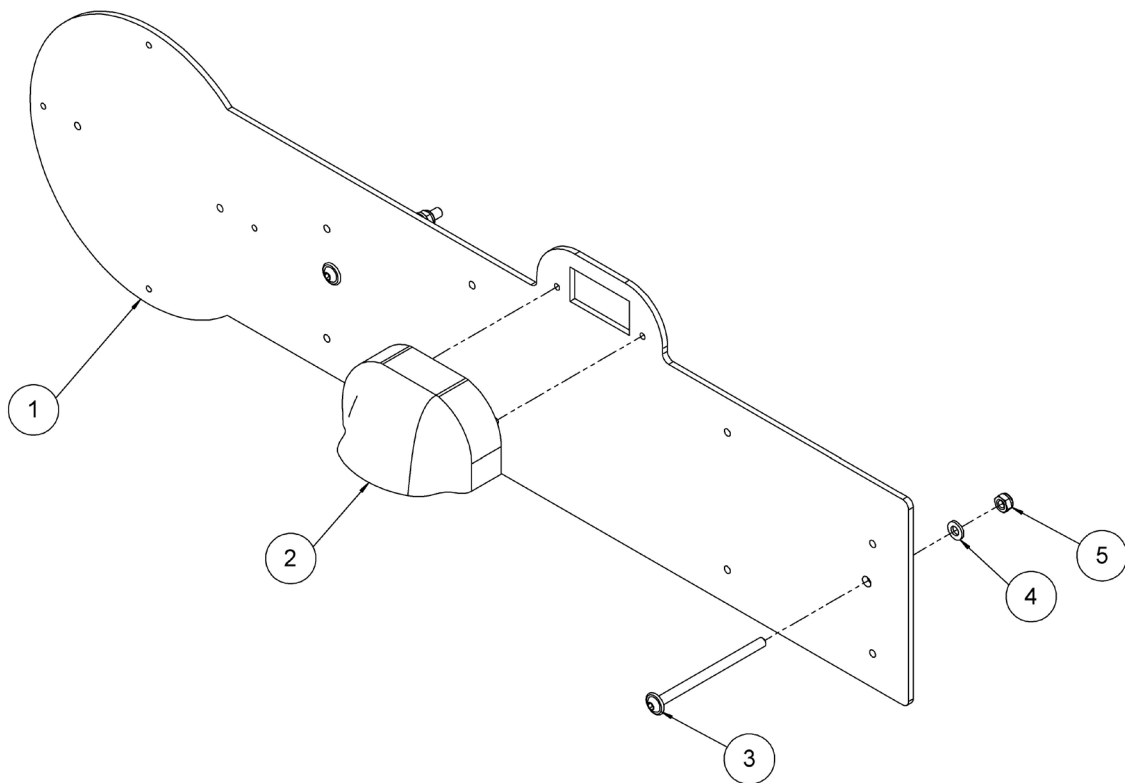
Kennzeichenhalter - Frankreich – bis MY 2021



Pos.	Menge	Art.-Nr.	Bezeichnung	Technische Details
1	2	30014	Anschraubhalter Nummernschild Frankreich	
2	2	27591	Klemmbügel Nummernschildhalter	
3	1	27660	Kennzeichenleuchte mit Kabel	
4	4	70043	Sperrzahnschraube mit Flansch	Ähnl. DIN 6921 – M8x16
5	4	70005	Sechskantmutter mit Flansch	DIN 6923 – M8

Leuchenträger

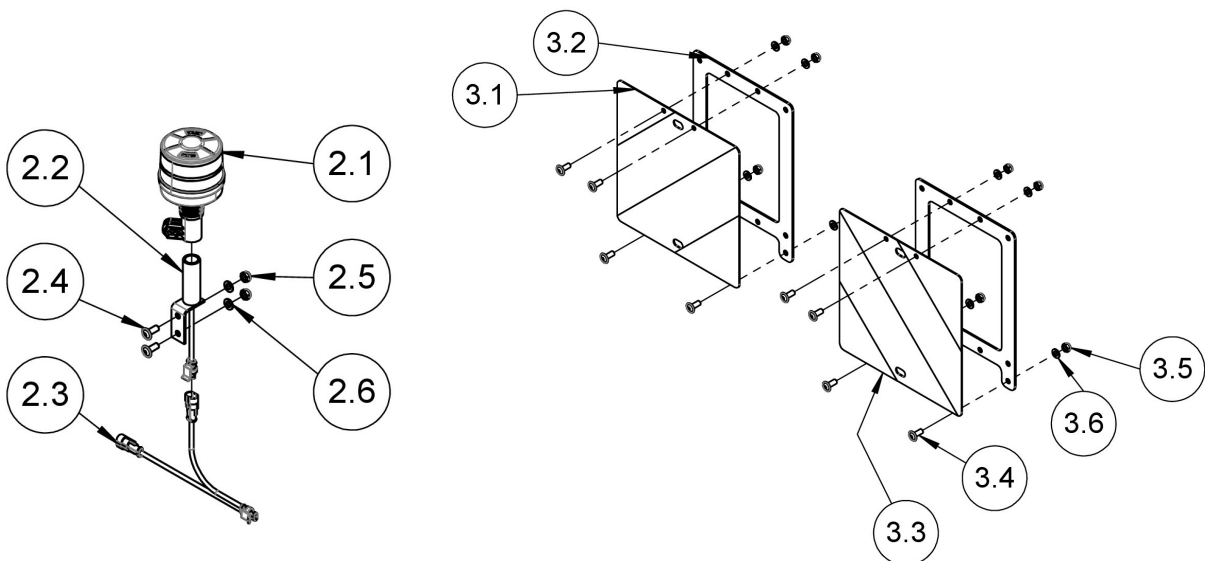
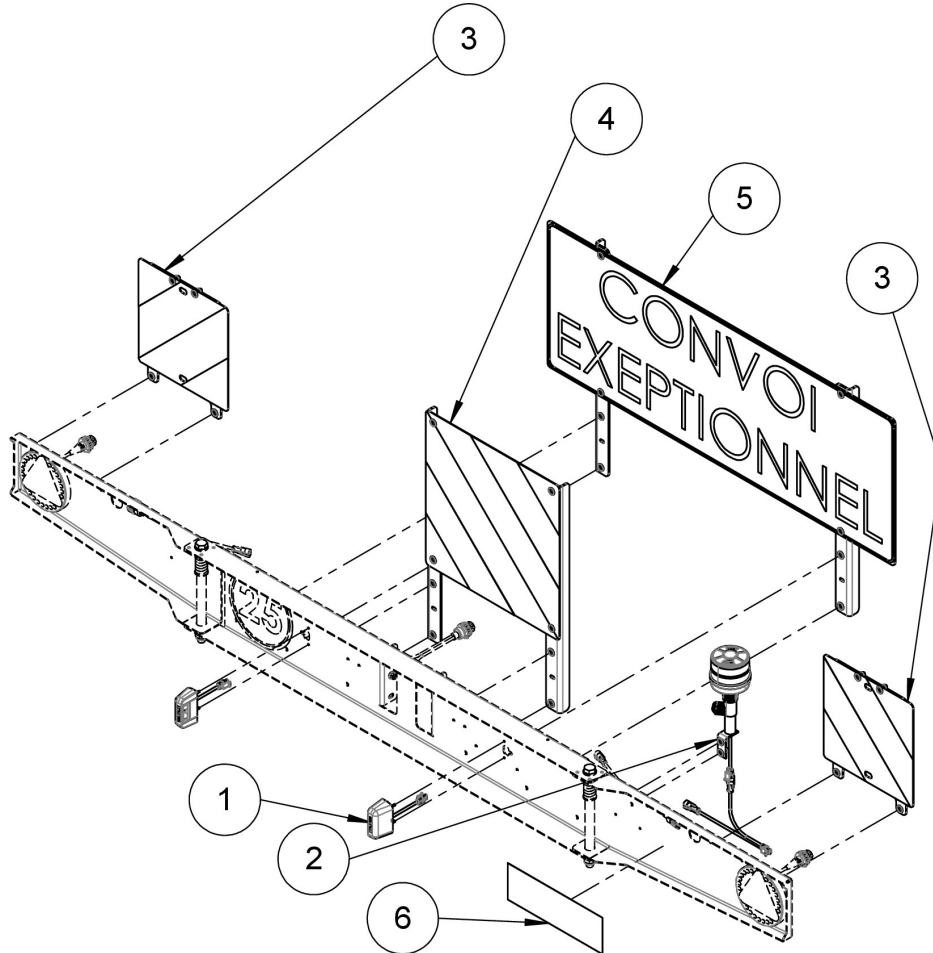
Kennzeichenhalter – ab MY 2022 bis MY 2024



Pos.	Menge	Art.-Nr.	Bezeichnung	Technische Details
1	1	30015	Nummernschildhalter Euro	
2	1	27660	Kennzeichenleuchte	
3	2	097915	Halbrundkopfschraube mit Innensechskant	ISO 7380-2 - M6x90
4	2	70074	Scheibe	DIN 125 A - 6
5	2	70020	Sechskantmutter	DIN 985 - M6

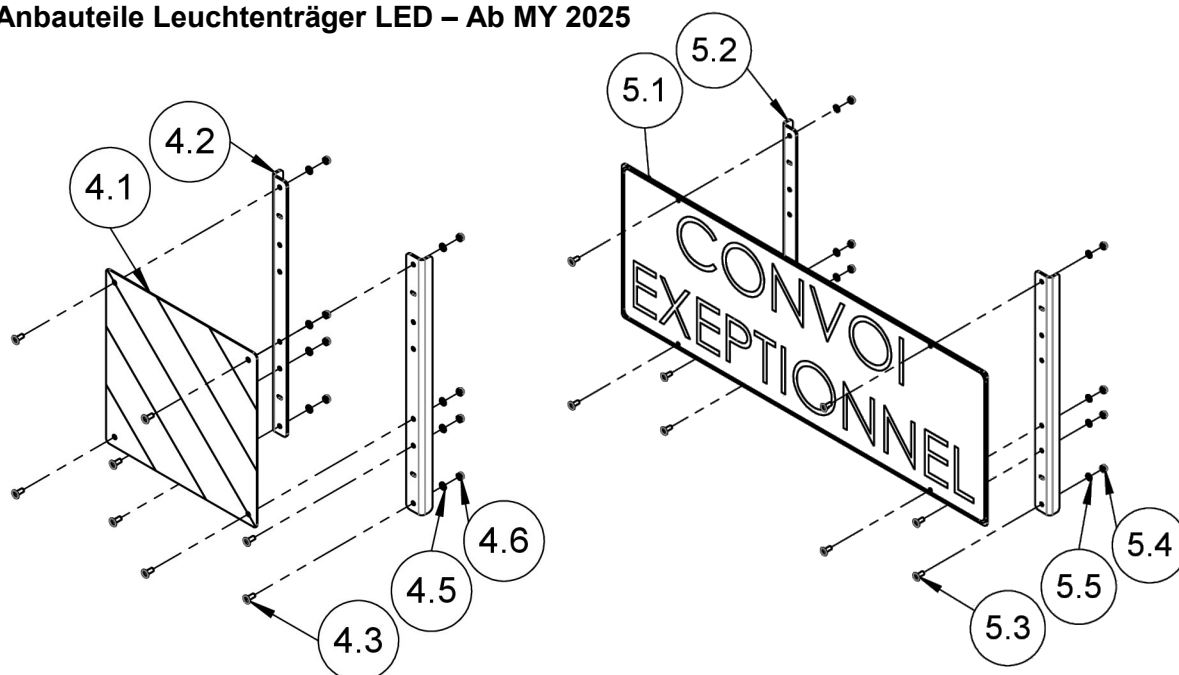
Leuchträger

Anbauteile Leuchträger LED – Ab MY 2025



Leuchenträger

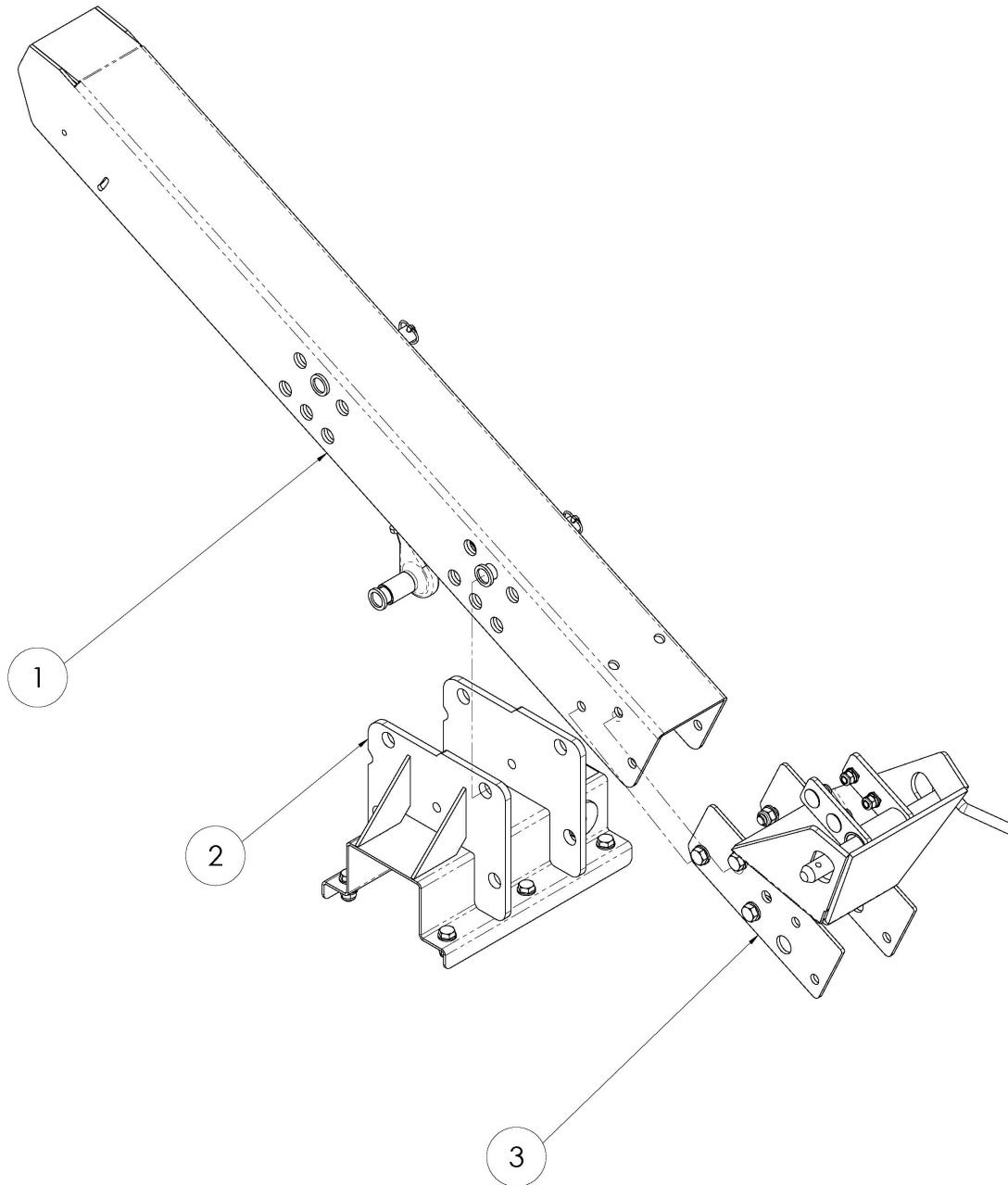
Anbauteile Leuchenträger LED – Ab MY 2025



Pos.	Menge	Art.-Nr.	Bezeichnung	Technische Details
1	2	098993	Kennzeichenleuchte LED	
2	1	37292	Anbausatz Rundumleuchte LED	
2.1	1	098994	Rundumleuchte RKL, orange	LED; Ø91x161; IP69K
2.2	1	098995	Anschlussrohr mit Schutzkappe	
2.3	1	098996	Y-Adapterkabel	
2.4	2	70033	Halbrundkopfschraube	ISO 7380/2 - M8x20 - 10.9
2.5	2	70103	Sechskantmutter	DIN 985 - M8 - 8
2.6	2	70109	Scheibe	DIN 125 A - 8 - 140HV
3	1		Anbausatz Parkwarntafel außen	
3.1	1	26233	Parkwarntafel Linksabweisend	285x285 klappbar DIN 11030
3.2	2	37293	Halter Parkwarntafel	285x285
3.3	1	26234	Parkwarntafel Rechtsabweisend	285x285 klappbar DIN 11030
3.4	8	70033	Halbrundkopfschraube	ISO 7380/2 - M8x20 - 10.9
3.5	8	70103	Sechskantmutter	DIN 985 - M8 - 8
3.6	8	70109	Scheibe	DIN 125 A - 8 - 140HV
4	1		Anbausatz Parkwarntafel Mitte	
4.1	1	32243	Parkwarntafel	423 x 423 DIN 11030
4.2	2	37294	Halter Warntafel Mitte	SWW
4.3	8	70033	Halbrundkopfschraube	ISO 7380/2 - M8x20 - 10.9
4.4	8	70103	Sechskantmutter	DIN 985 - M8 - 8
4.5	8	70109	Scheibe	DIN 125 A - 8 - 140HV
5	1		Anbausatz Convoi Exceptionnel	
5.1	1	37295	Warntafel Convoi Exceptionnel	
5.2	2	37294	Halter Warntafel Mitte	
5.3	8	70033	Halbrundkopfschraube	ISO 7380/2 - M8x20 - 10.9
5.4	8	70103	Sechskantmutter	DIN 985 - M8 - 8
5.5	8	70109	Scheibe	DIN 125 A - 8 - 140HV
6	1	37296	Aufkleber Anhänger Schwenkt aus!	500 x 200 mm

Auflagensatz 600R/600PF

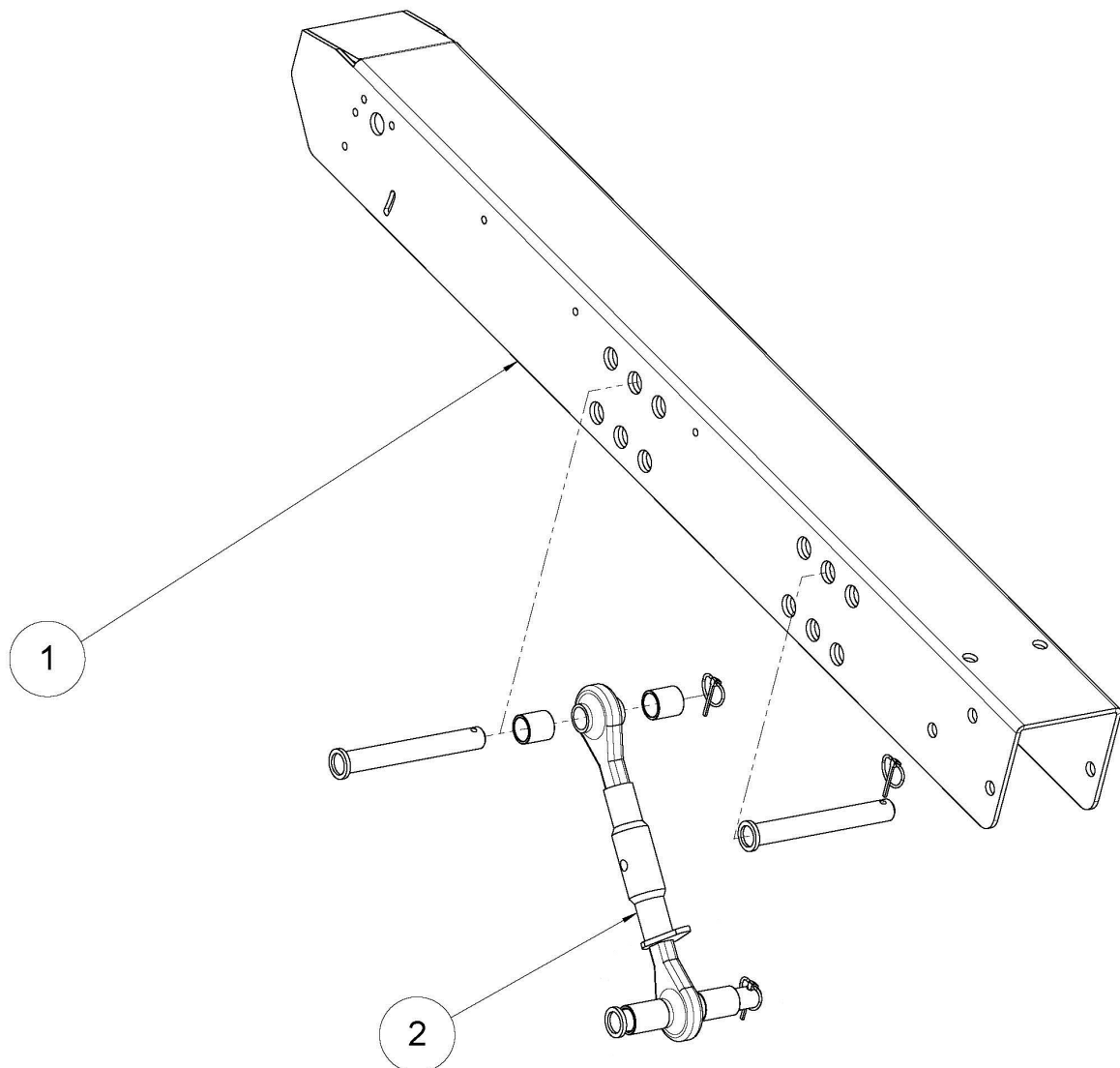
Standard-Auflage lang 600R/600PF komplett



Pos.	Menge	Art.-Nr.	Bezeichnung	Technische Details
1	1		Standard-Auflage lang	siehe Seite 73
2	1		Auflagenträger-Standard komplett	siehe Seite 146
3	1		V-Lock	siehe Seite 74

Auflagensatz 600R/600PF

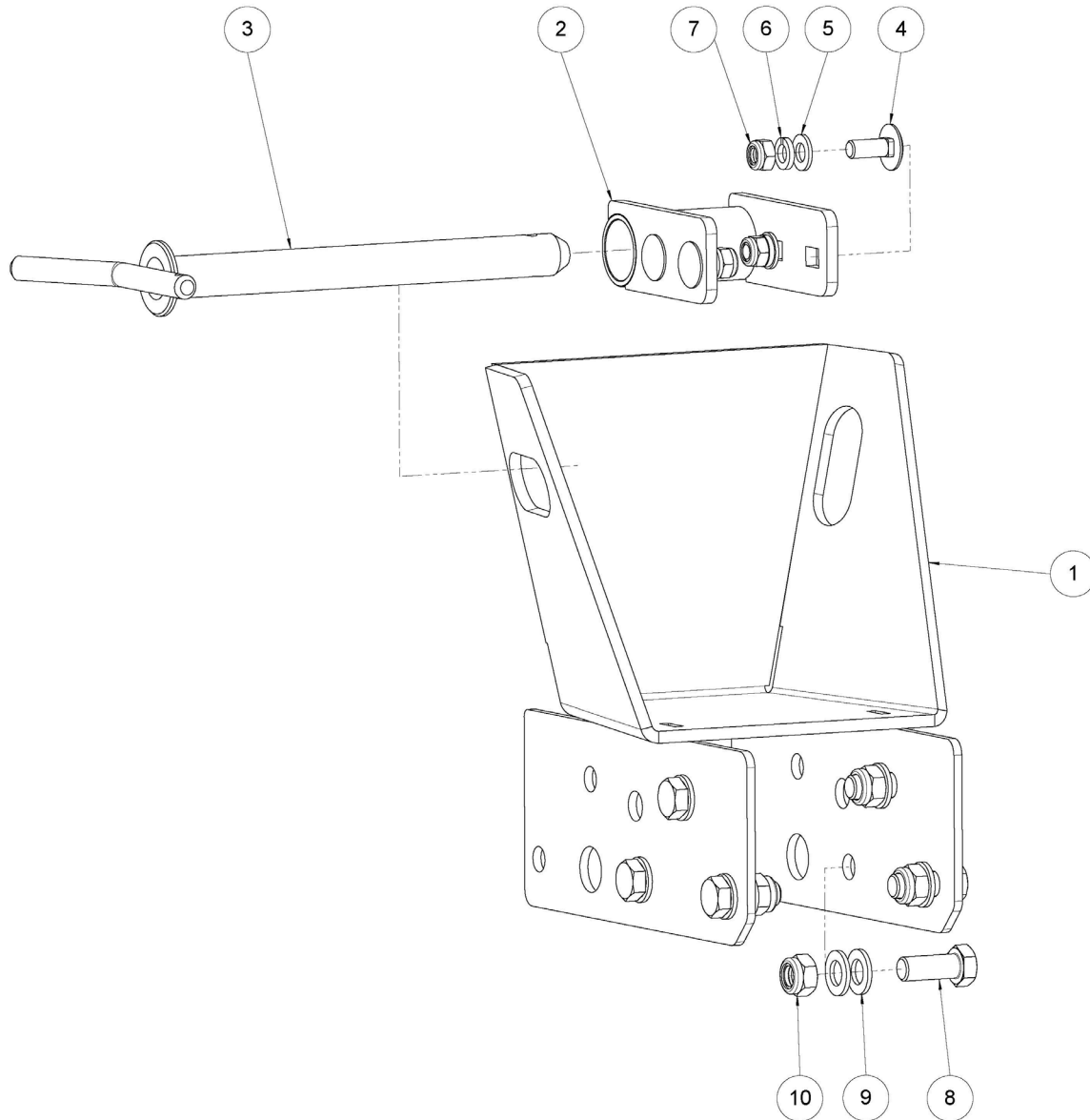
Standard-Auflage lang



Pos.	Menge	Art.-Nr.	Bezeichnung	Technische Details
1	1	25888	Auflage lang geschw.	L=1480 mm
2	1		Oberlenker	Siehe Seite 148

Auflagensatz 600R/600PF

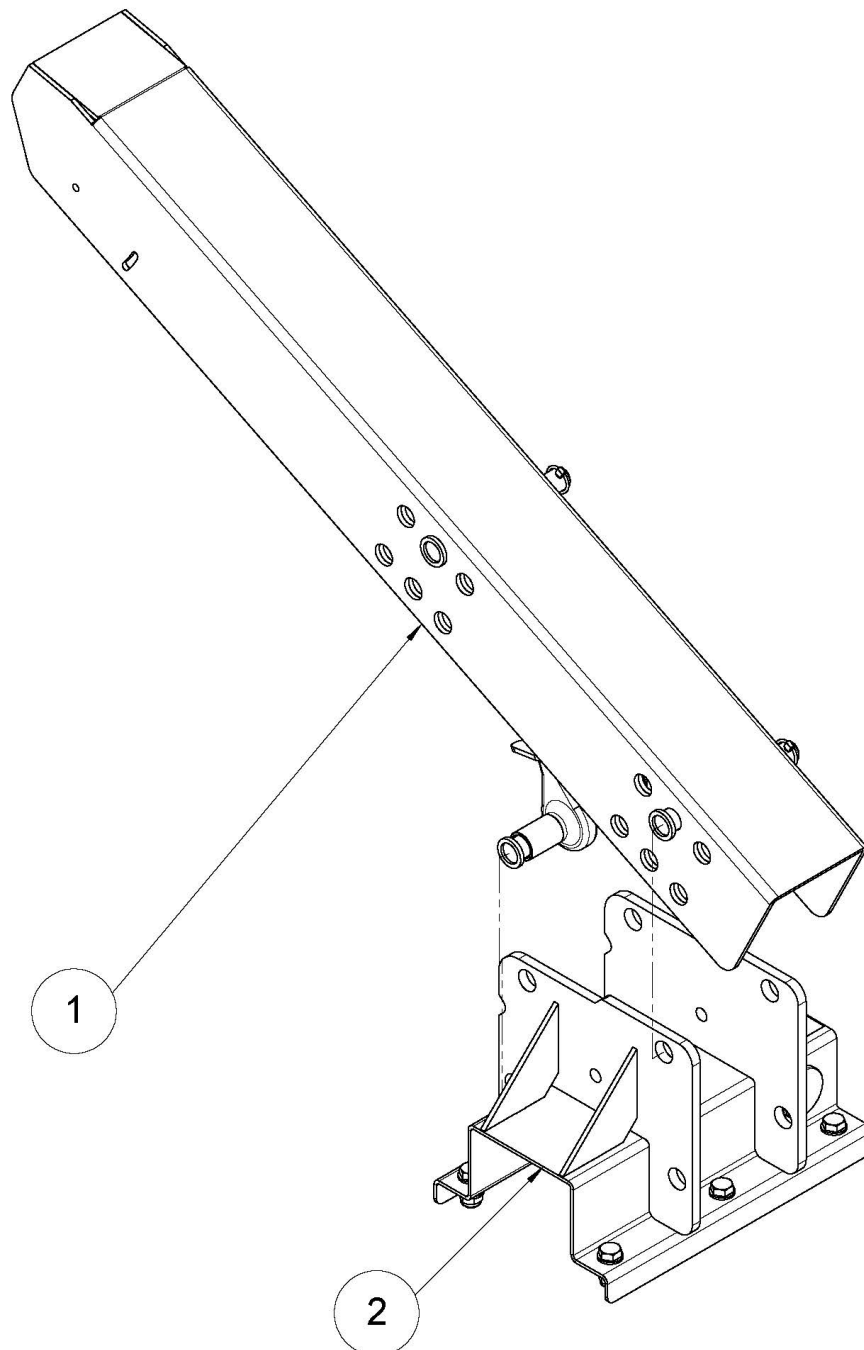
V-Lock Verriegelung 600R/600PF



Pos.	Menge	Art.-Nr.	Bezeichnung	Technische Details
1	1	25014	V-Lock geschweißt	
2	1	25092	Fangöse – V-Lock	
2	1		Verriegelungsbolzen V-Lock kpl	Siehe Seite 149
4	4	70168	Schlossschraube	Ähnl. DIN 603 – M12x30
5	4	70076	Scheibe	DIN 125 A – 12
6	4	093225	Sicherungsring	DIN 128 A – 12
7	4	70022	Sechskantmutter	DIN 985 – M12
8	6	70675	Sechskantschraube	DIN 933 – M16x40
9	12	70078	Scheibe	DIN 125 A – 16
10	6	70023	Sechskantmutter	DIN 985 – M16

Auflagensatz 600R/600PF

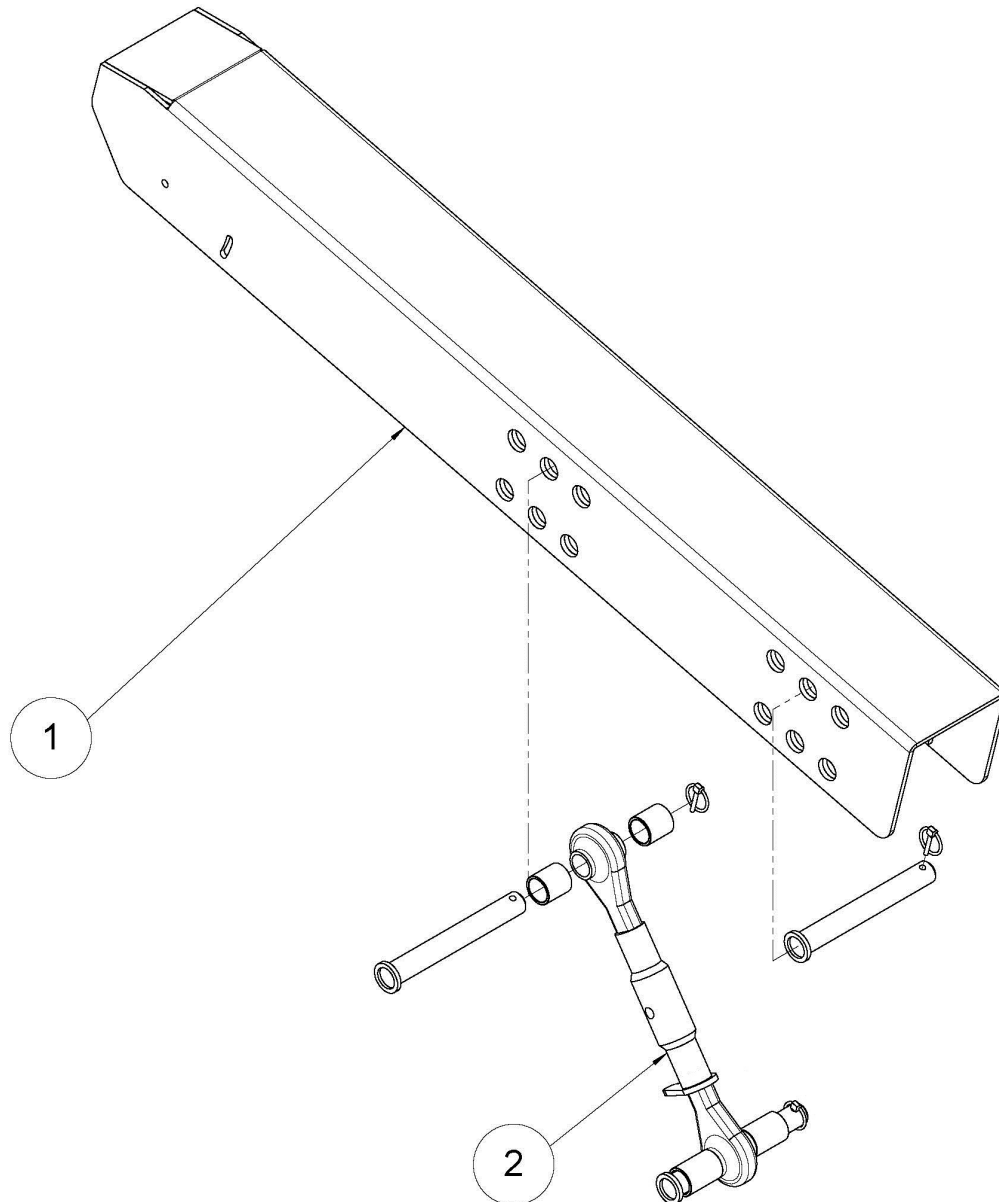
Standard-Auflage kurz 600R/600PF komplett



Pos.	Menge	Art.-Nr.	Bezeichnung	Technische Details
1	1		Standard-Auflage kurz	siehe Seite 76
2	1		Auflagenträger-Standard komplett	siehe Seite 146

Auflagensatz 600R/600PF

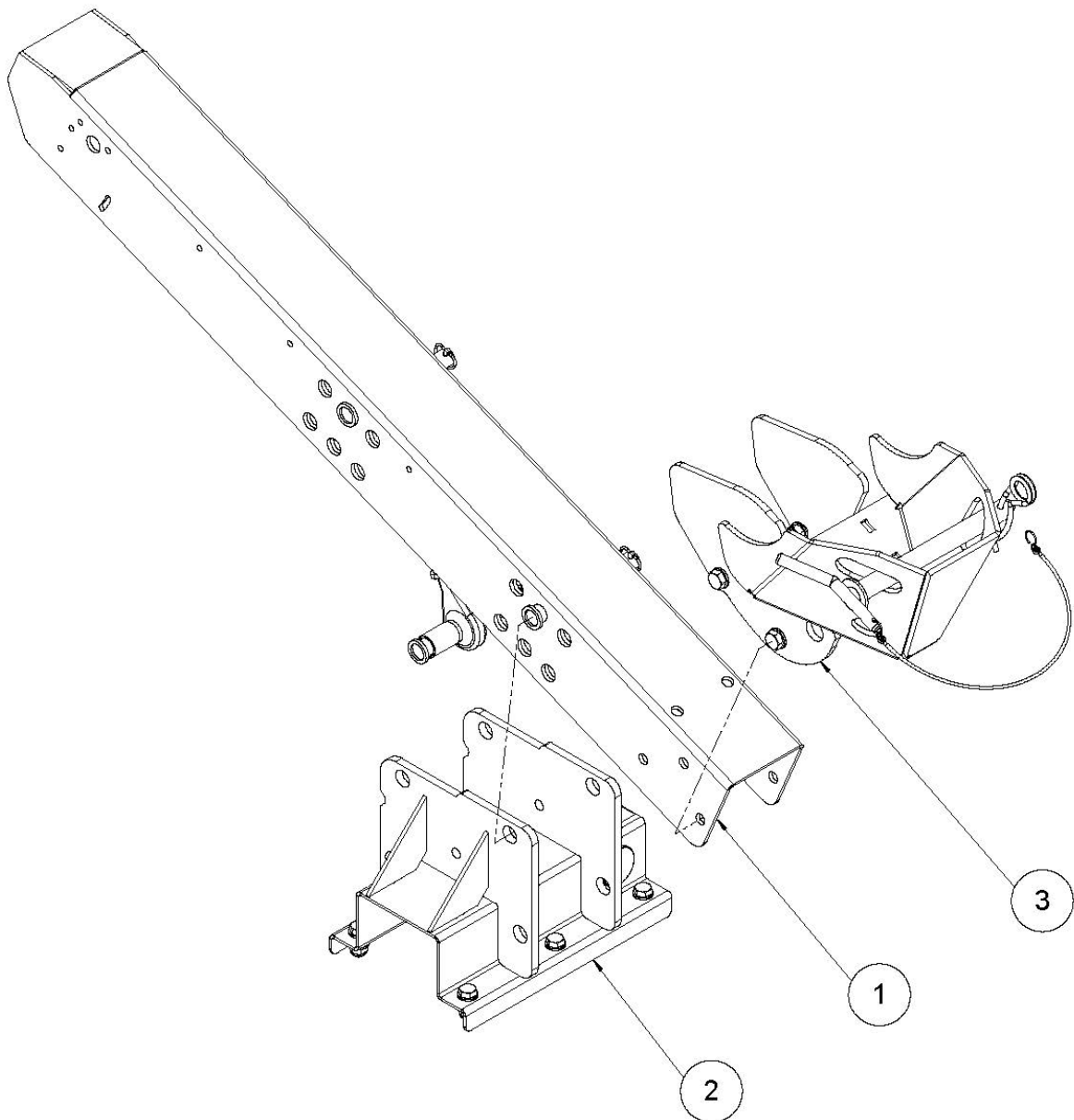
Standard-Auflage kurz



Pos.	Menge	Art.-Nr.	Bezeichnung	Technische Details
1	1	25891	Auflage Premium Flow mitte geschw.	
2	1		Oberlenker	Siehe Seite 148

Auflagensatz 700PF

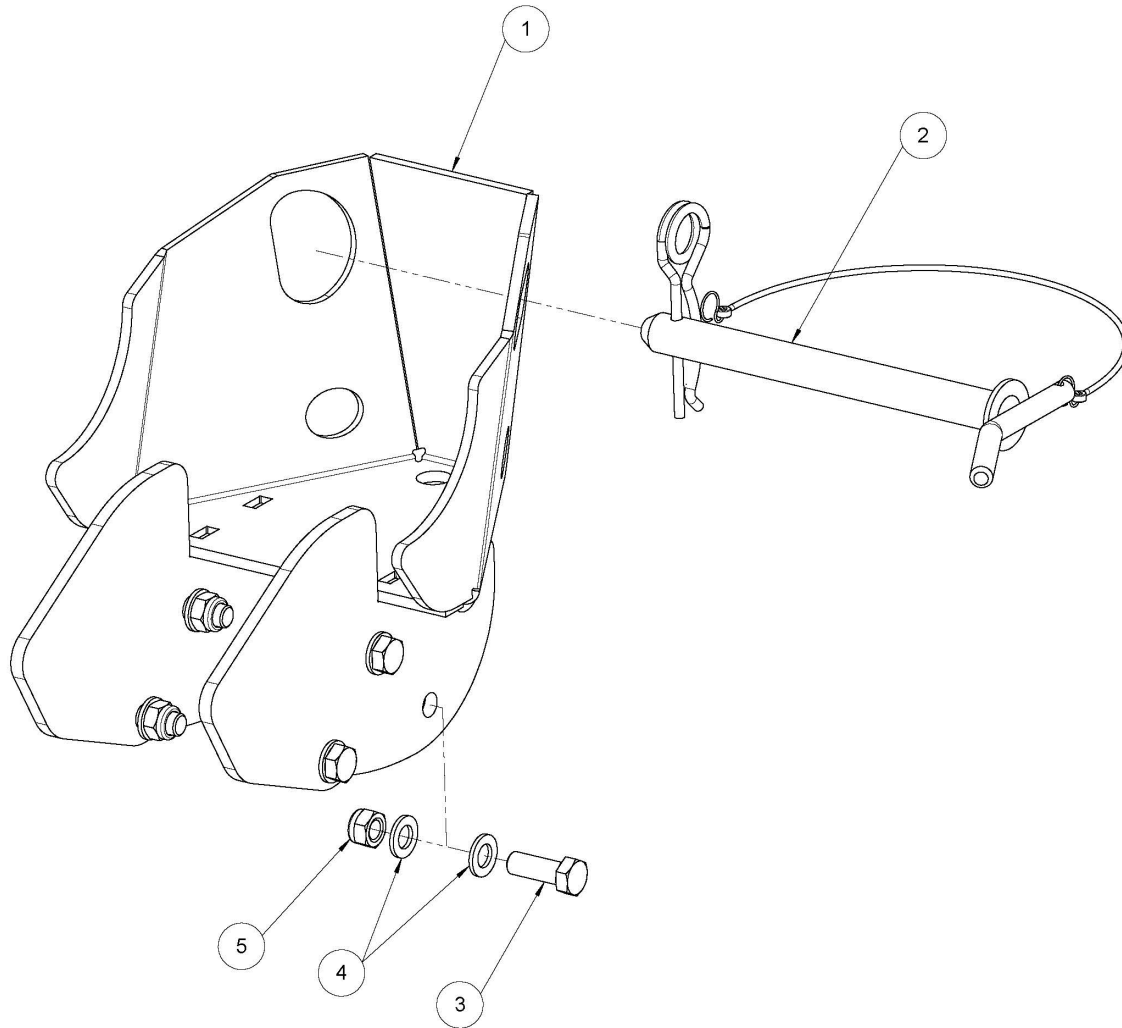
Verriegelungsauflage 700PF kpl



Pos.	Menge	Art.-Nr.	Bezeichnung	Technische Details
1	1		Standard-Auflage lang	siehe Seite 73
2	1		Auflagenträger-Standard komplett	siehe Seite 146
3	1		Verriegelungsbock 700PF	siehe Seite 78

Auflagensatz 700PF

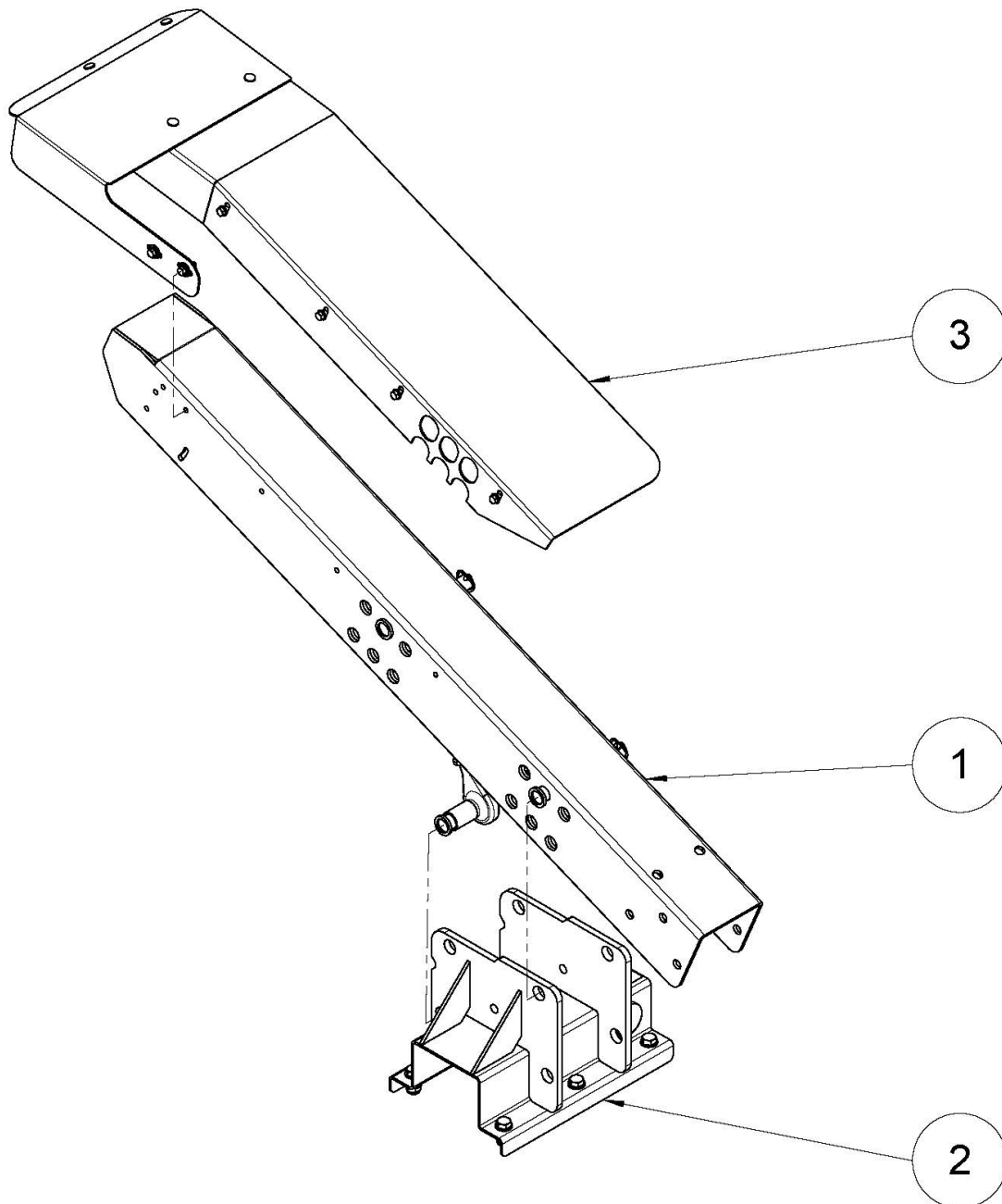
Verriegelungsbock 700PF



Pos.	Menge	Art.-Nr.	Bezeichnung	Technische Details
1	1	35442	Verriegelungsbock 700PF	Schweißbaugruppe
2	1	32871	Verriegelungsbolzen V-Lock kpl.	Siehe Seite 149
3	6	091531	Sechskantschraube	DIN 933 - M16x45
4	12	70078	Scheibe	DIN 125 A – 16
5	6	70023	Sechskantmutter	DIN 985 - M16

Auflagensatz 700PF

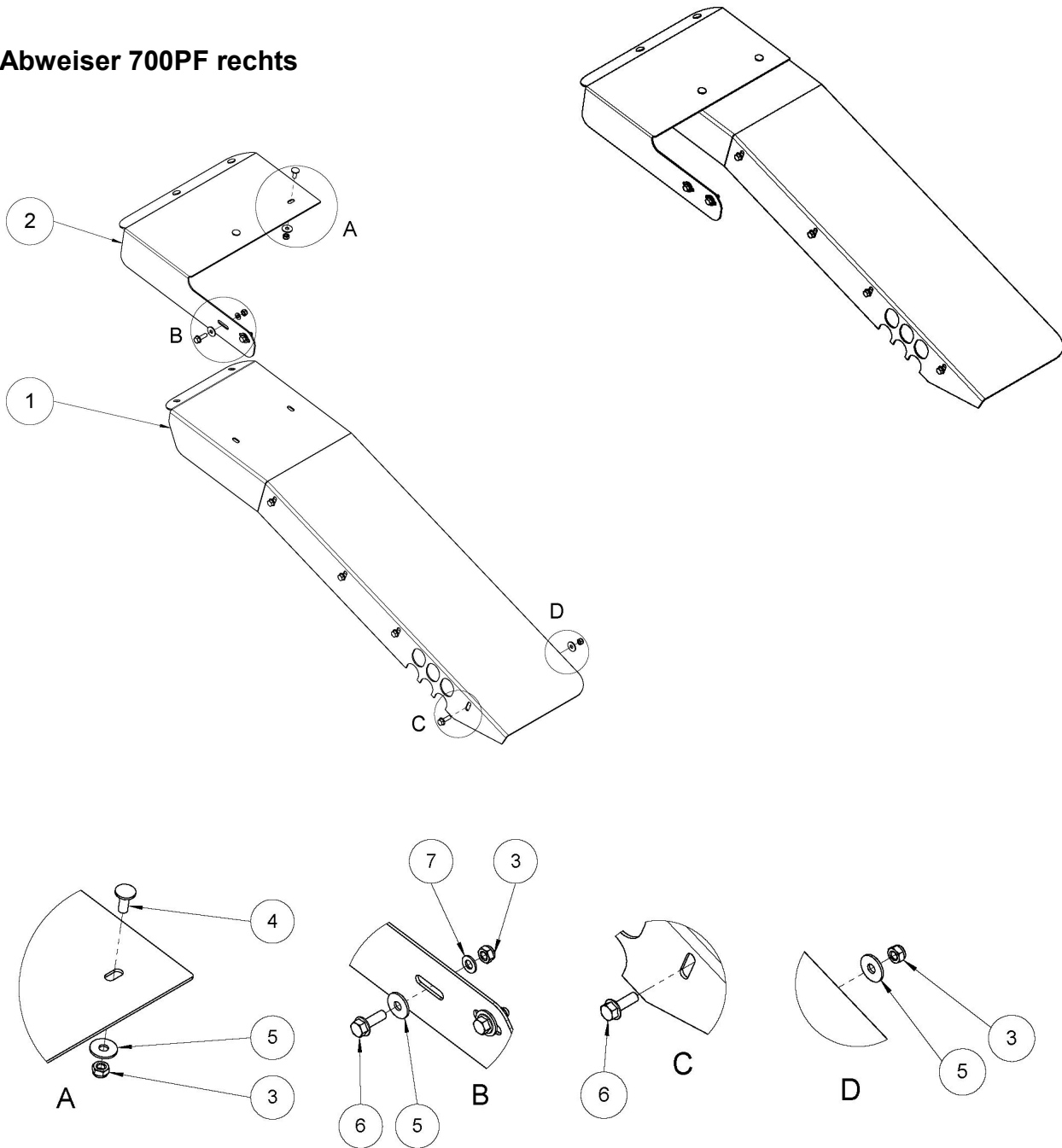
Auflage 700PF Abweisblech rechts



Pos.	Menge	Art.-Nr.	Bezeichnung	Technische Details
1	1		Standard-Auflage lang	siehe Seite 73
2	1		Auflagenträger-Standard komplett	siehe Seite 146
3	1		Abweisblech 700PF rechts kpl.	siehe Seite 79

Auflagensatz 700PF

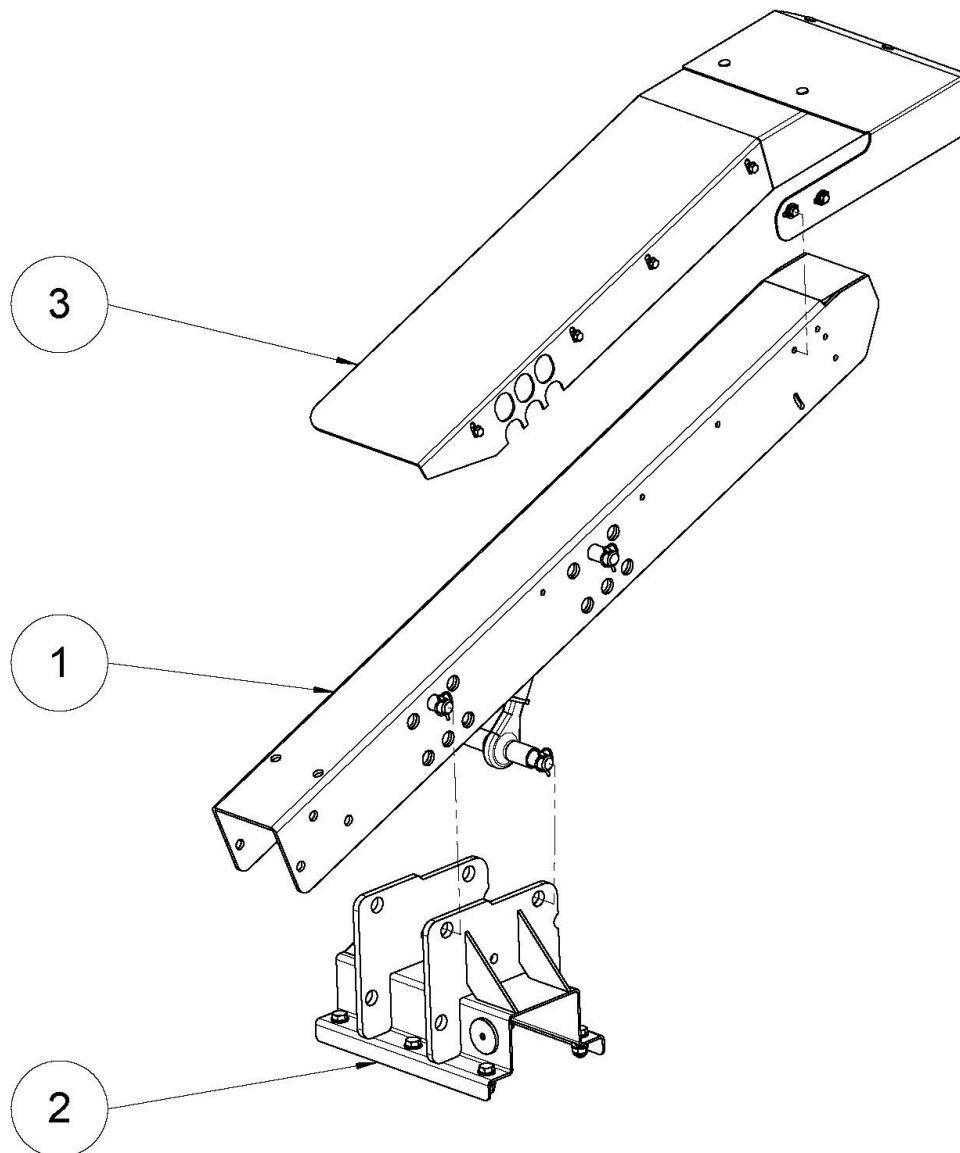
Abweiser 700PF rechts



Pos.	Menge	Art.-Nr.	Bezeichnung	Technische Details
1	1	33868	Abweiser Tastelement 700PF rechts	
2	1	32889	Verlängerung Abweiser rechts	
3	10	70103	Sechskantmutter	DIN 985 – M8
4	4	70511	Schlossschraube	Ähnl. DIN 603 – M8x20
5	8	70372	Scheibe	DIN 9021 - 8
6	6	70230	Sechskantschraube	DIN 933 – M8x25
7	AR	70109	Scheibe	DIN 125 A – 8

Auflagensatz 700PF

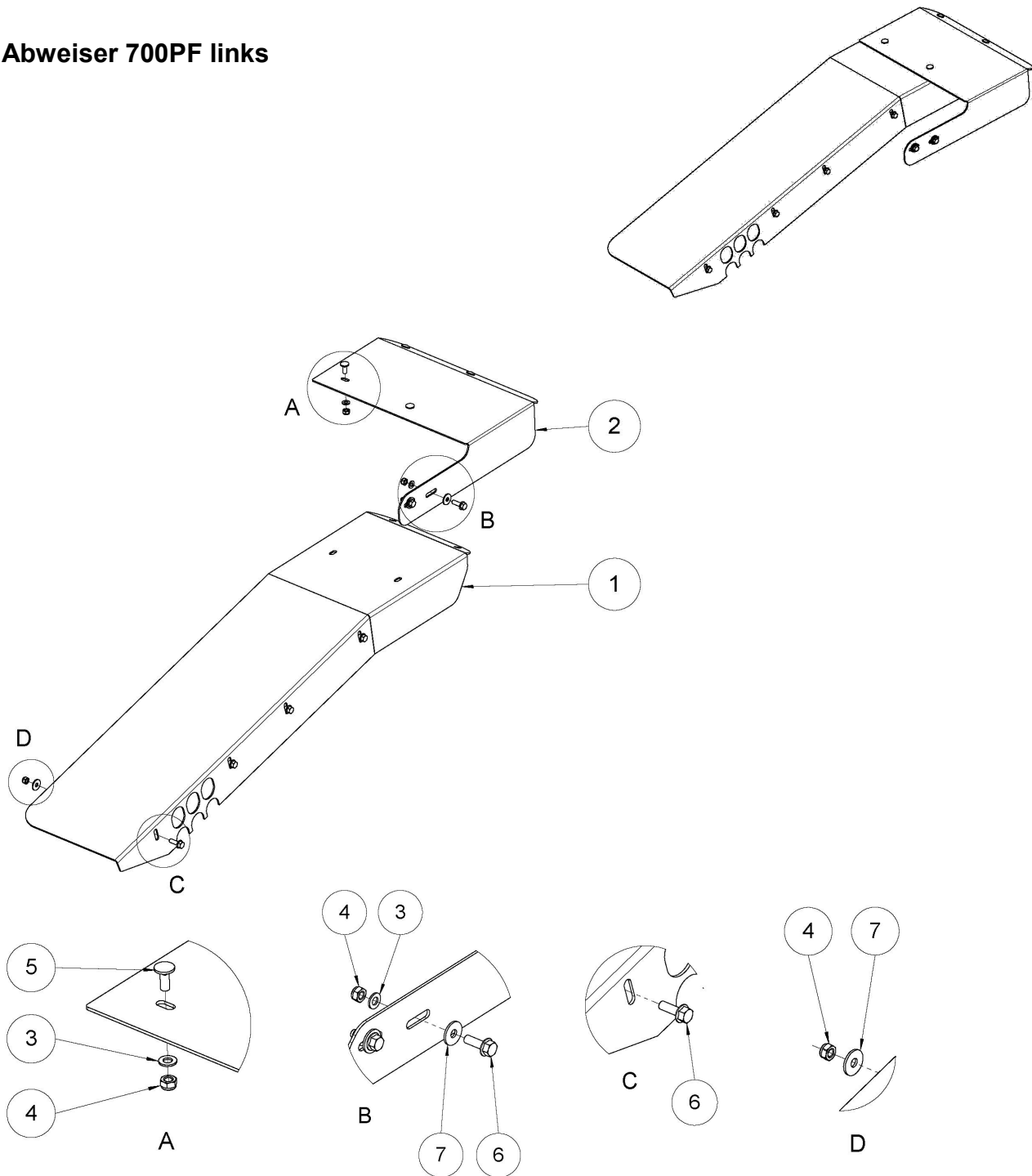
Auflage 700PF Abweisblech links



Pos.	Menge	Art.-Nr.	Bezeichnung	Technische Details
1	1		Standard-Auflage lang	siehe Seite 73
2	1		Auflagenträger-Standard komplett	siehe Seite 146
3	1		Abweisblech 700PF links kpl.	siehe Seite 81

Auflagensatz 700PF

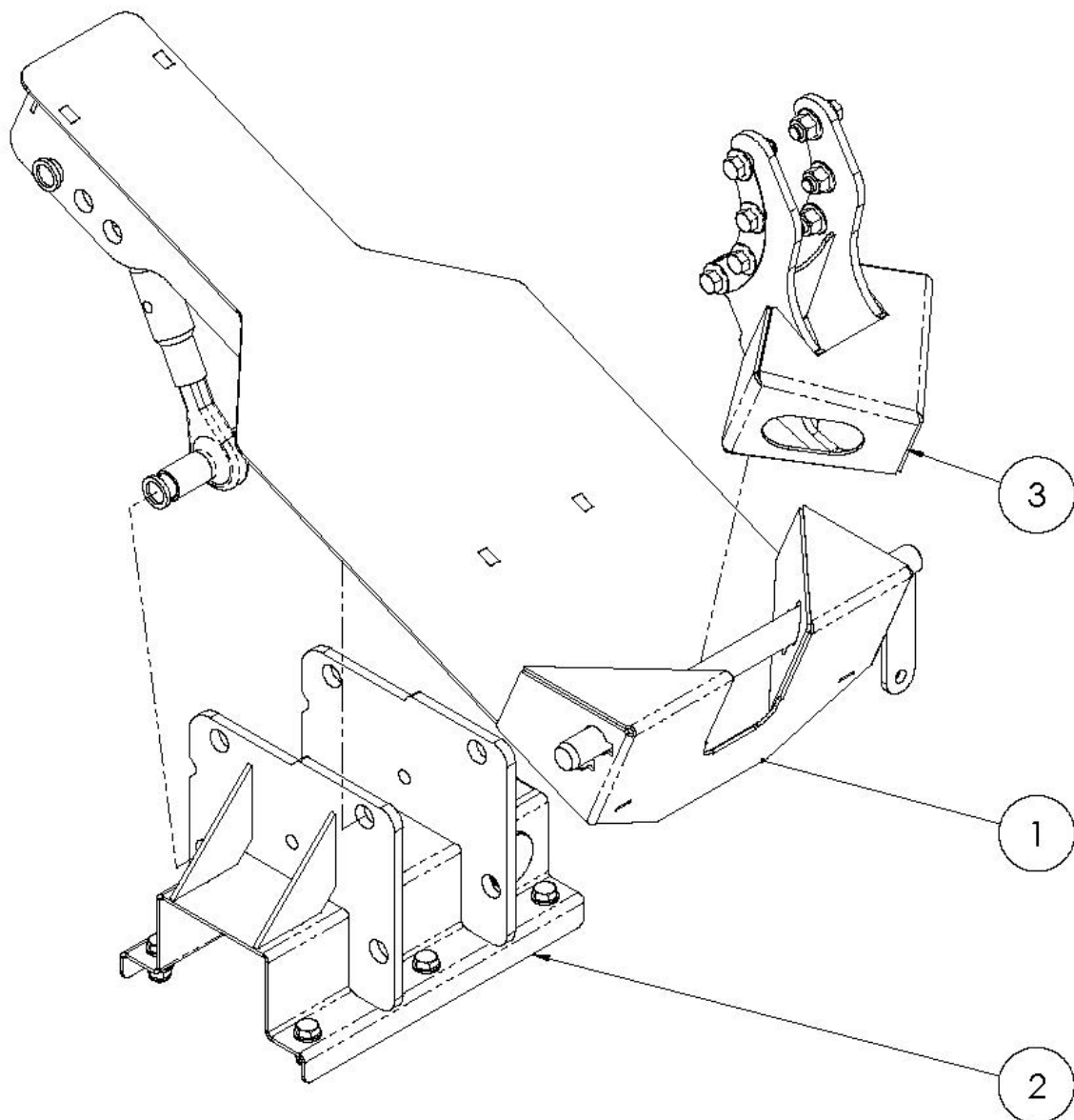
Abweiser 700PF links



Pos.	Menge	Art.-Nr.	Bezeichnung	Technische Details
1	1	33866	Abweiser Tastelement 700PF links	
2	1	32890	Verlängerung Abweiser links	
3	AR	70109	Scheibe	DIN 125 A – 8
4	10	70103	Sechskantmutter	DIN 985 – M8
5	4	70511	Schlossschraube	Ähnl. DIN 603 – M8x20
6	6	70230	Sechskantschraube	DIN 933 – M8x25
7	10	70372	Scheibe	DIN 9021 - 8

Auflagensatz 600X

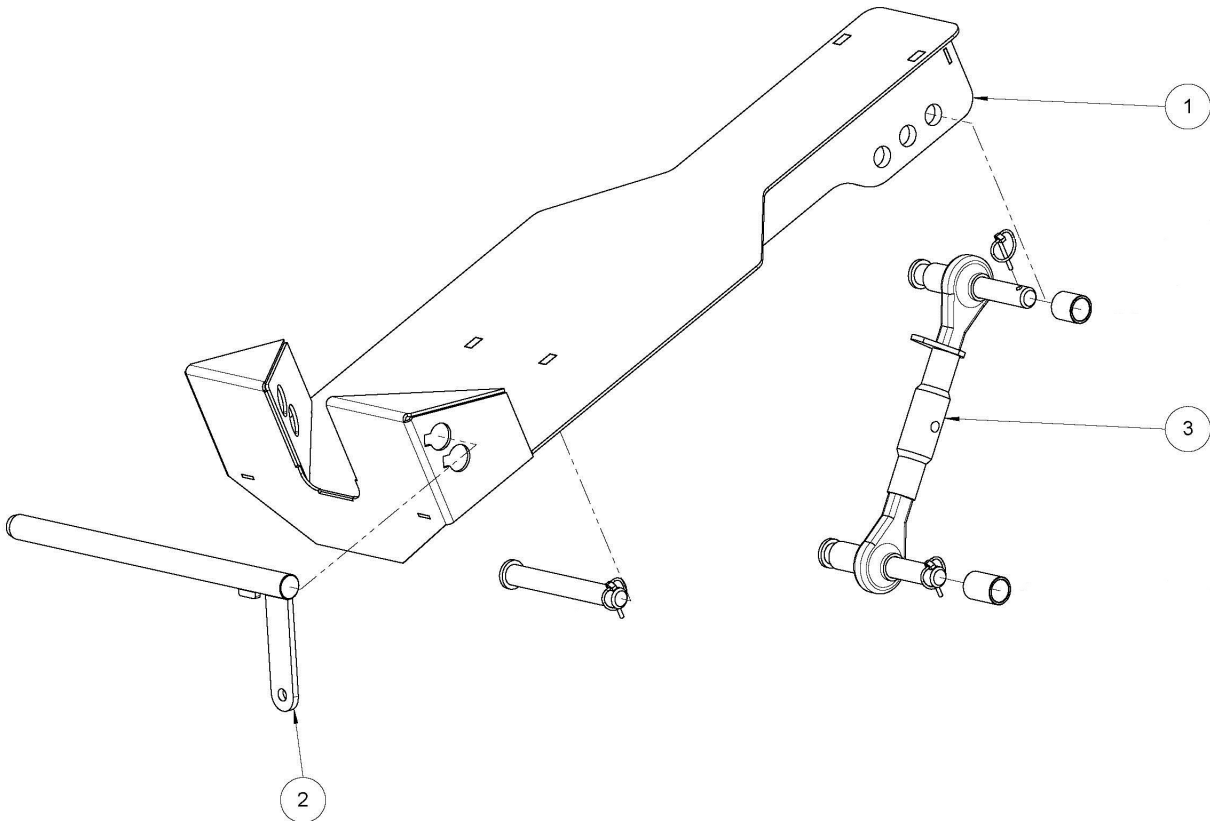
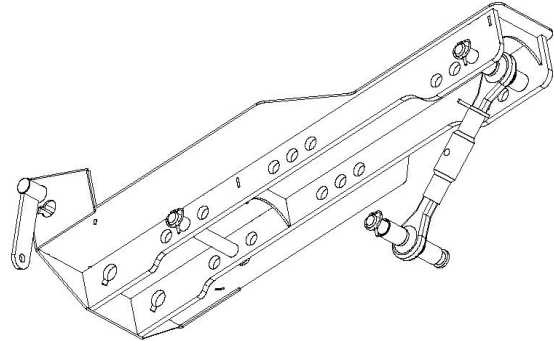
Auflage 600X Re/Li Verriegelung kpl.



Pos.	Menge	Art.-Nr.	Bezeichnung	Technische Details
1	1		Auflage 600X Re/Li Verriegelung	siehe Seite 83
2	1		Auflagenträger-Standard komplett	siehe Seite 146
3	1		Verriegelungskopf 600X	Siehe Seite 85

Auflagensatz 600X

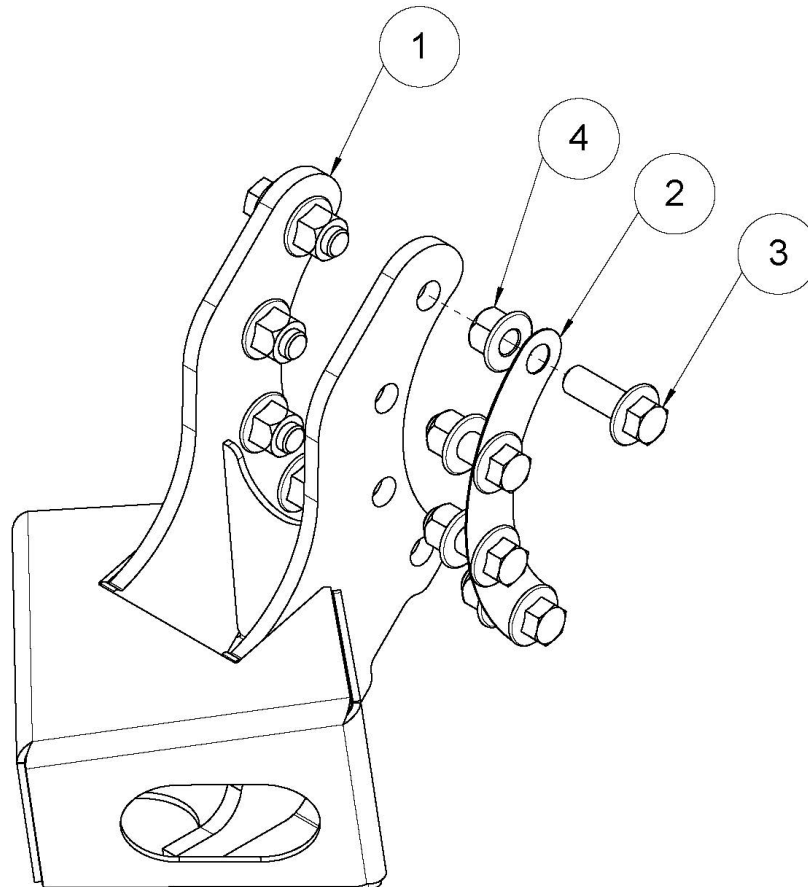
Auflage 600X Re/Li Verriegelung



Pos.	Menge	Art.-Nr.	Bezeichnung	Technische Details
1	1	31772	Auflage 600X Verriegelung Schweißteil	
2	1	31716	Verriegelungsbolzen – Schweißteil	
3	1		Oberlenker	Siehe Seite 148

Auflagensatz 600X

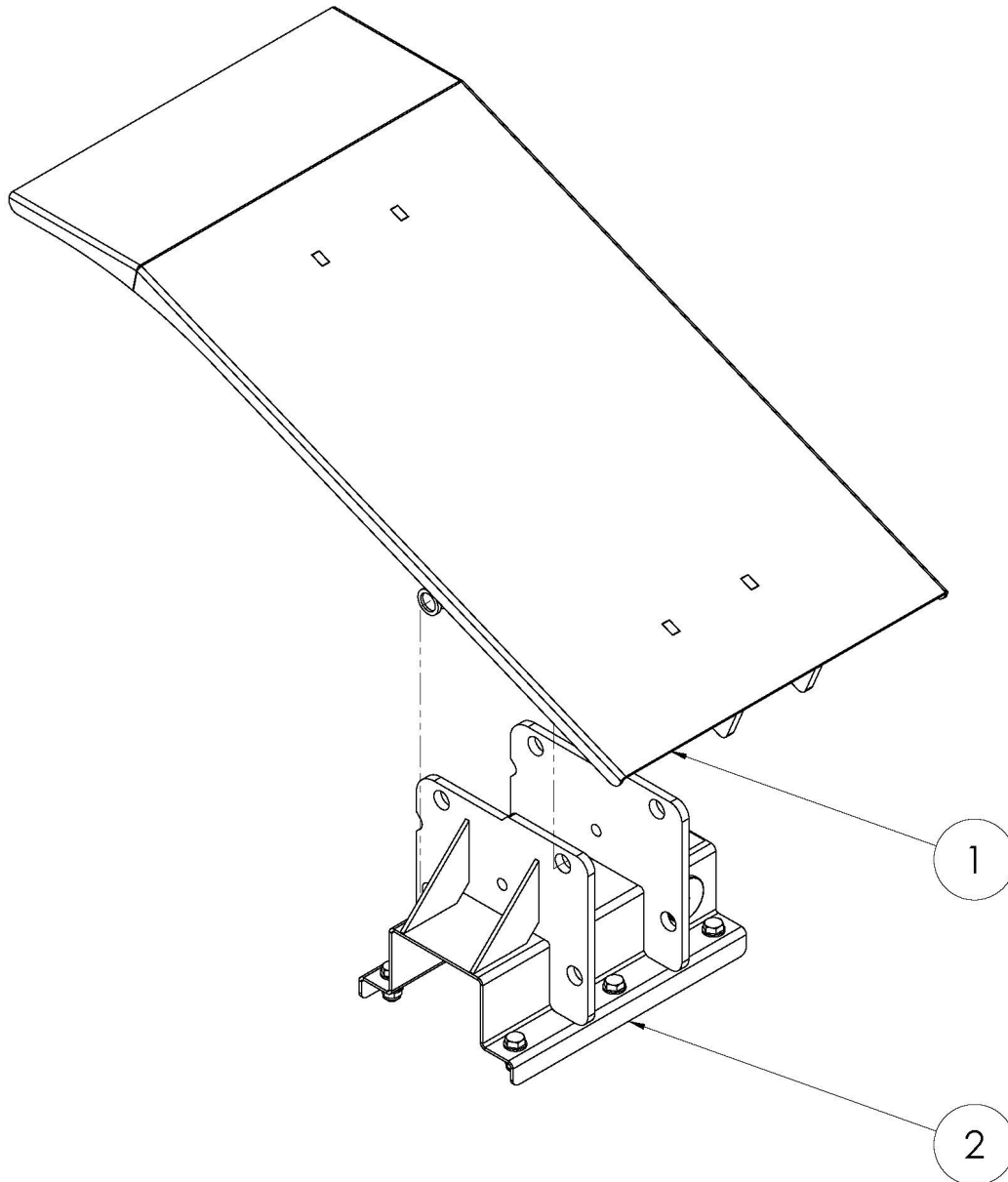
Verriegelungskopf 600X



Pos.	Menge	Art.-Nr.	Bezeichnung	Technische Details
1	1	31604	Verriegelungskopf Schweißteil	
2	2	32329	Abstimmblech Verriegelungskopf	t=1mm
3	8	093154	Sechskantschraube mit Flansch	DIN 6921 – M16x45
4	8	70013	Sechskantmutter mit Flansch	DIN 6923 – M16

Auflagensatz 600X

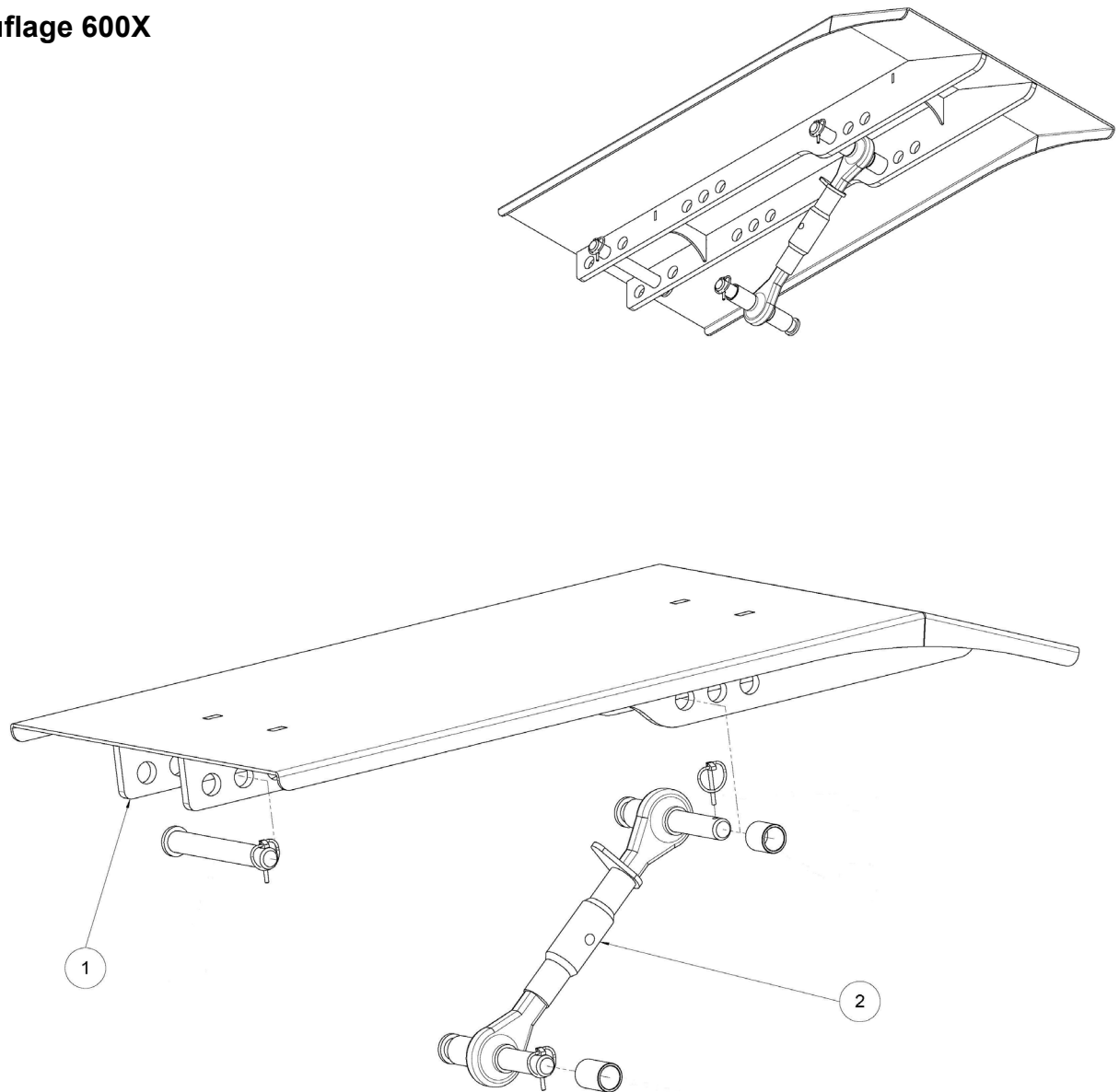
Auflage 600X kpl.



Pos.	Menge	Art.-Nr.	Bezeichnung	Technische Details
1	1		Auflage 600X	siehe Seite 87
2	1		Auflagenträger-Standard komplett	siehe Seite 146

Auflagensatz 600X

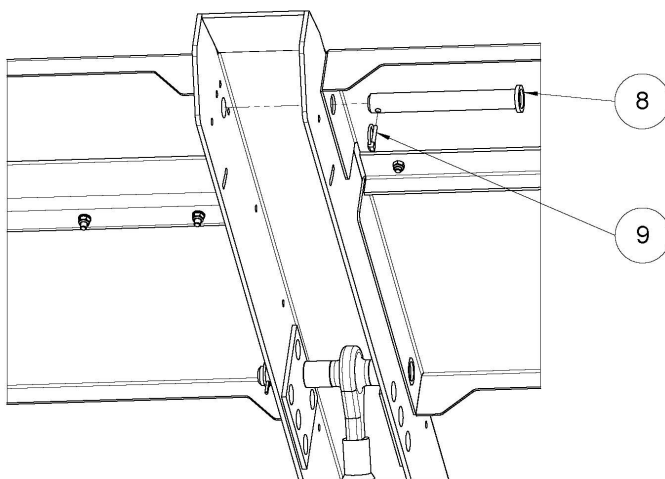
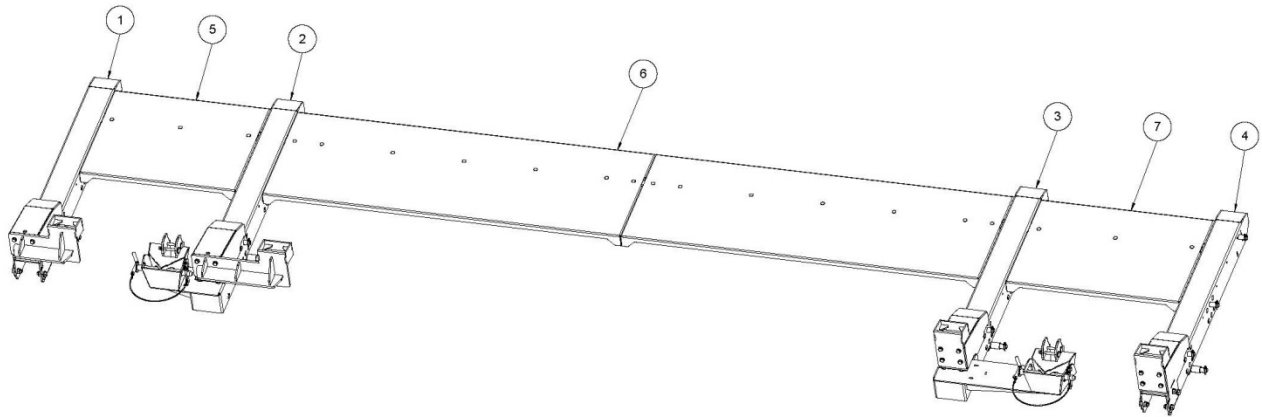
Auflage 600X



Pos.	Menge	Art.-Nr.	Bezeichnung	Technische Details
1	1	32001	Auflage 600X Schweißteil	
2	1		Oberlenker	Siehe Seite 148

Auflagensatz 600F

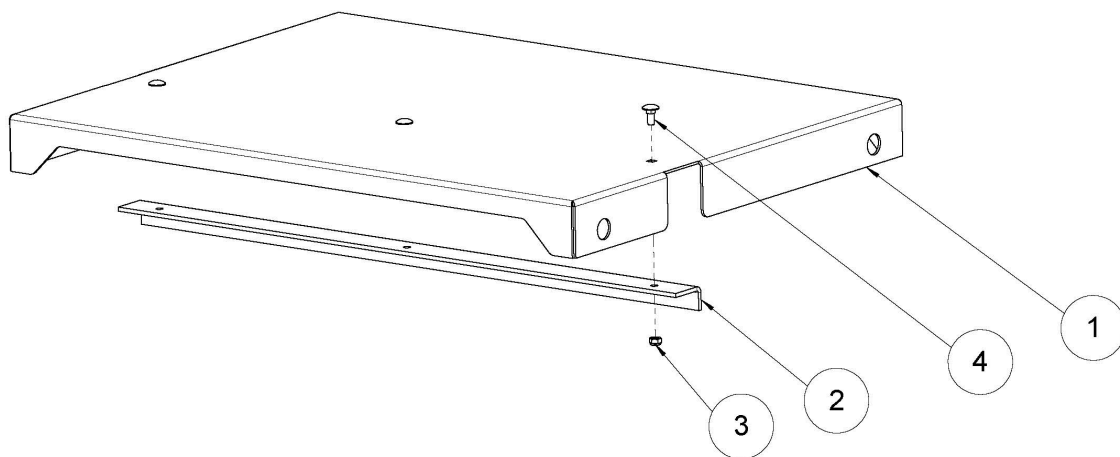
Auflagensatz 622F



Pos.	Menge	Art.-Nr.	Bezeichnung	Technische Details
1	1		Auflage 600F Antriebsseite links kpl.	siehe Seite 99
2	1		Auflage 600F V-Lock kurz links	siehe Seite 100
3	1		Auflage 600F V-Lock lang rechts	siehe Seite 105
4	1		Auflage 600F	siehe Seite 106
5	1		Auflageblech Flex 865lg kpl.	siehe Seite 90
6	1		Auflageblech Flex Mitte komplett	siehe Seite 95
7	1		Auflageblech Flex 963lg kpl.	siehe Seite 91
8	4	25306	Bolzen mit Bund	L=180,5mm
9	4	25021	Klappstecker	4,5mm

Auflagensatz 600F

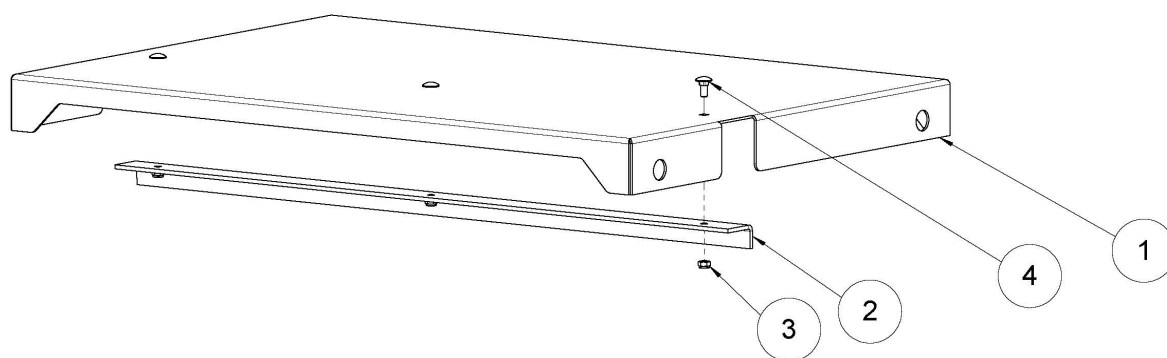
Auflageblech Flex 865lg kpl



Pos.	Menge	Art.-Nr.	Bezeichnung	Technische Details
1	1	34475	Auflageblech Flex	865lg
2	1	34477	Winkel	50x30x5_853lg
3	3	70026	Schlossschraube	DIN 603 – M8x20
4	3	70103	Sechskantmutter	DIN 985 – M8

Auflagensatz 600F

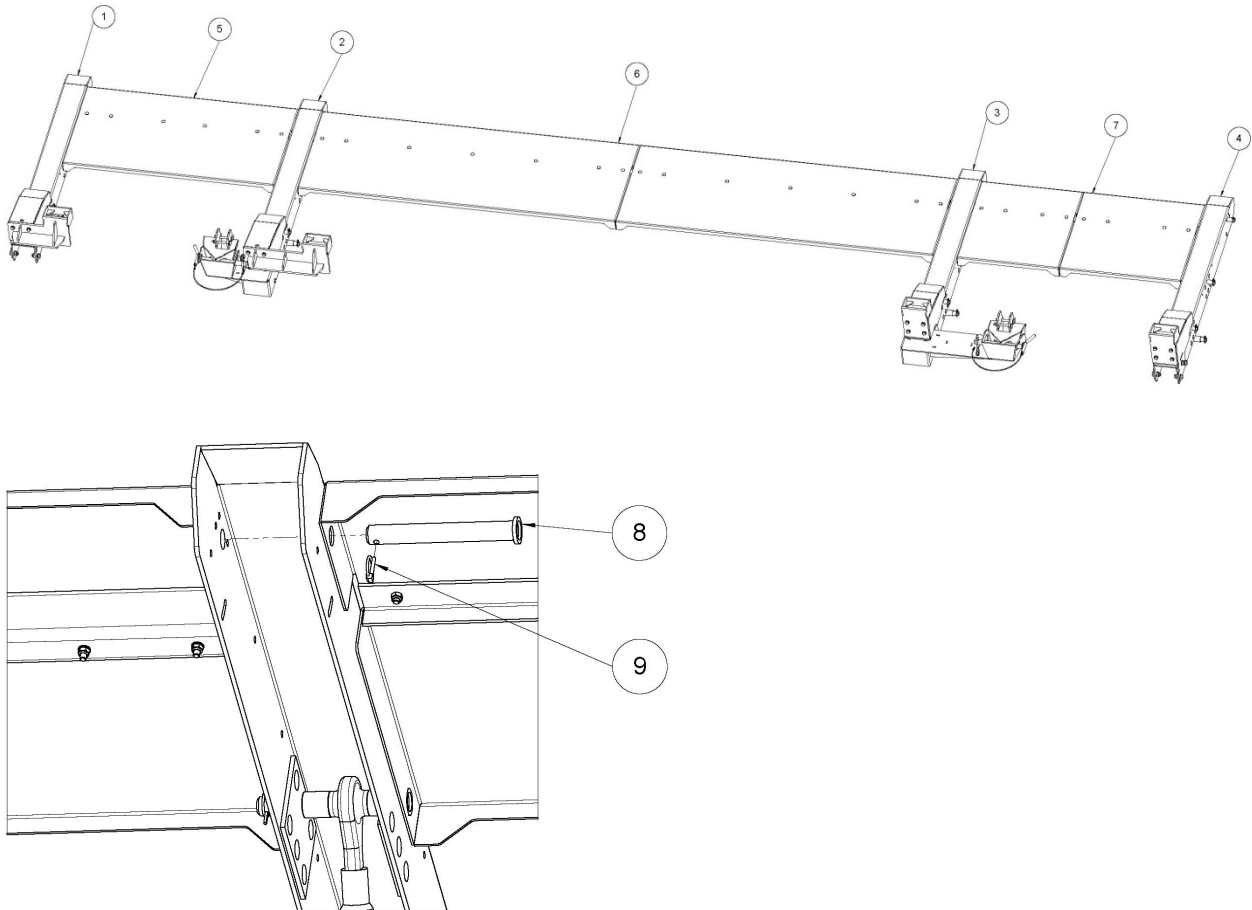
Auflageblech 963lg kpl.



Pos.	Menge	Art.-Nr.	Bezeichnung	Technische Details
1	1	34479	Auflageblech Flex	963lg
2	1	34480	Winkel	50x30x5_951lg
3	3	70026	Schlossschraube	DIN 603 – M8x20
4	3	70103	Sechskantmutter	DIN 985 – M8

Auflagensatz 600F

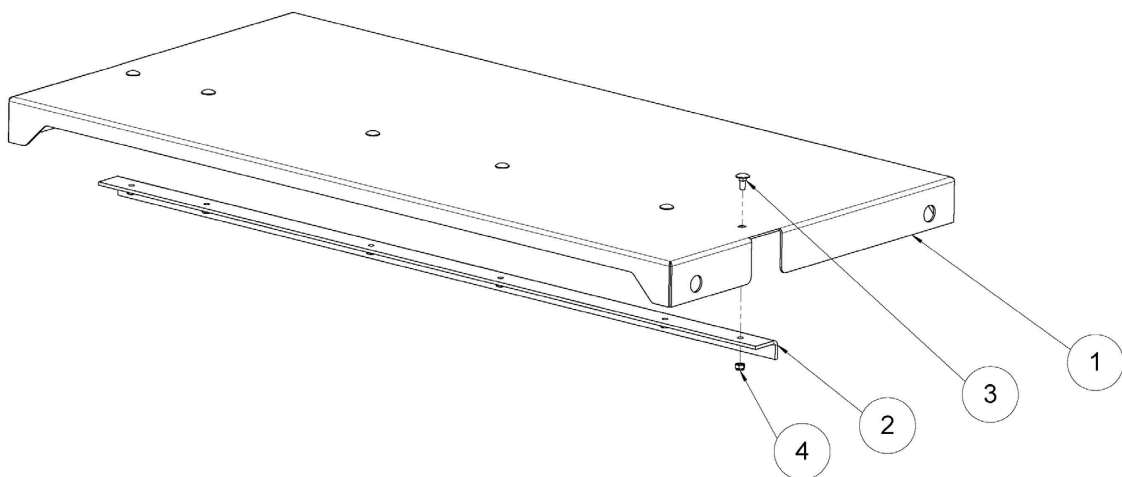
Auflagensatz 625F



Pos.	Menge	Art.-Nr.	Bezeichnung	Technische Details
1	1		Auflage 600F Antriebsseite links kpl.	siehe Seite 99
2	1		Auflage 600F V-Lock kurz links	siehe Seite 100
3	1		Auflage 600F V-Lock lang rechts	siehe Seite 105
4	1		Auflage 600F	siehe Seite 106
5	1		Auflageblech 1322lg	siehe Seite 93
6	1		Auflageblech Flex Mitte komplett	siehe Seite 95
7	1		Auflageblech Flex 638lg+762lg kpl.	siehe Seite 94
8	4	25306	Bolzen mit Bund	L=180,5mm
9	4	25021	Klappstecker	4,5mm

Auflagensatz 600F

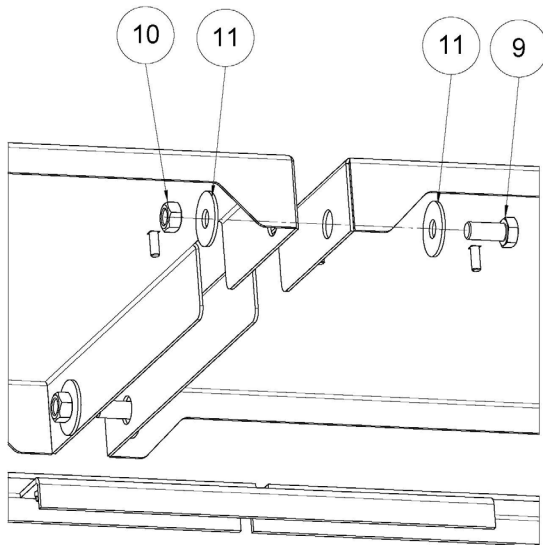
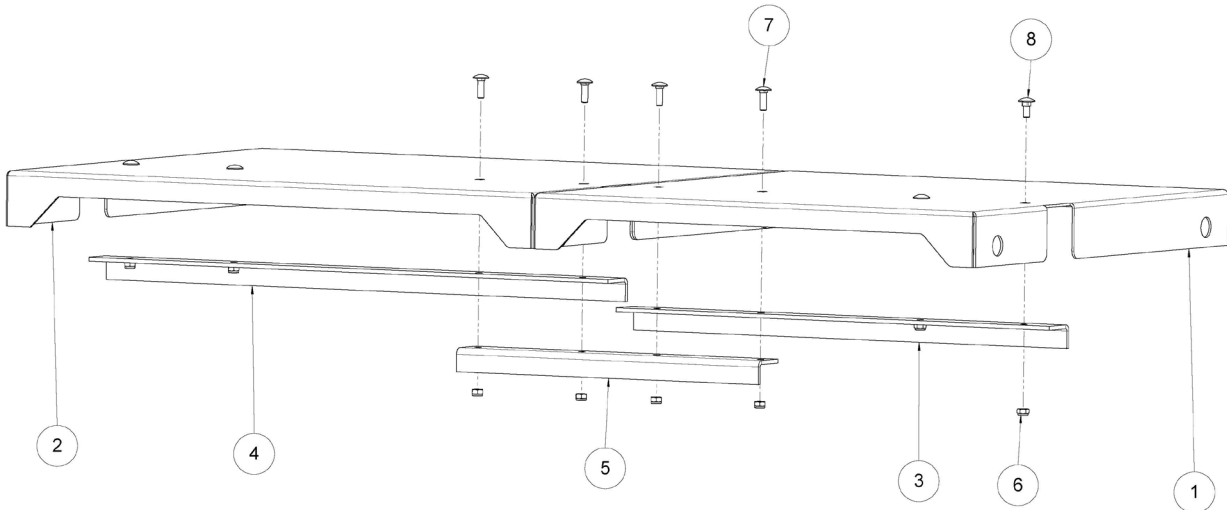
Auflageblech 1322lg kpl.



Pos.	Menge	Art.-Nr.	Bezeichnung	Technische Details
1	1	34176	Auflageblech Flex	1322lg
2	1	34177	Winkel	50x30x5_1310lg
3	6	70026	Schlossschraube	DIN 603 – M8x20
4	6	70103	Sechskantmutter	DIN 985 – M8

Auflagensatz 600F

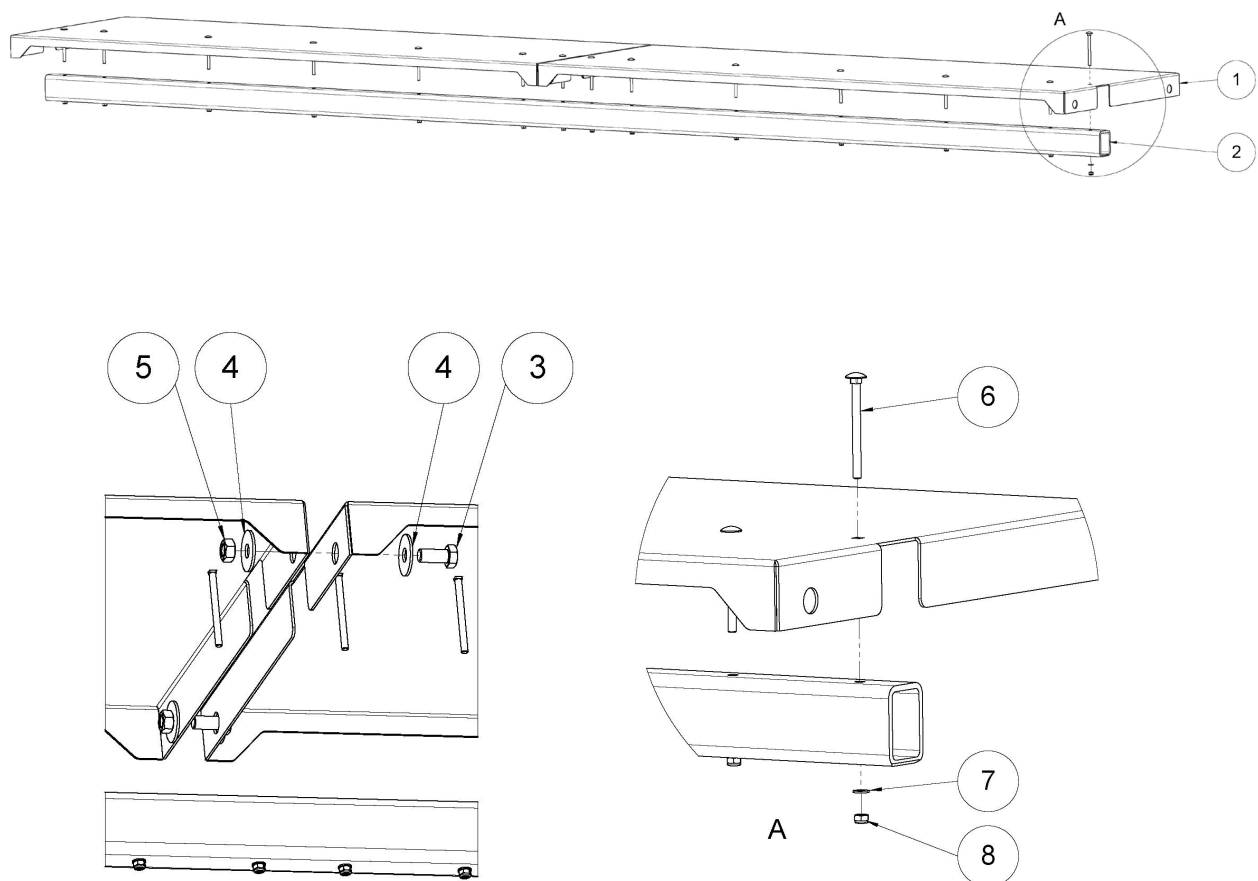
Auflageblech Flex 638lg + 762lg kpl.



Pos.	Menge	Art.-Nr.	Bezeichnung	Technische Details
1	1	34185	Auflageblech Flex	638lg
2	1	34179	Auflageblech Flex	762lg
3	1	34186	Winkel	50x30x5 626lg
4	1	34180	Winkel	50x30x5 750lg
5	1	34228	Winkel	50x30x5 436lg
6	8	70103	Sechskantmutter	DIN 985 – M8
7	4	093290	Schlossschraube	Ähnl. DIN 603 – M8x25
8	4	70026	Schlossschraube	DIN 603 – M8x20
9	2	091529	Sechskantschraube	DIN 933 – M16x35
10	2	70018	Sechskantmutter	DIN 934 – M16
11	4	70367	Scheibe	DIN 9021 - 16

Auflagensatz 600F

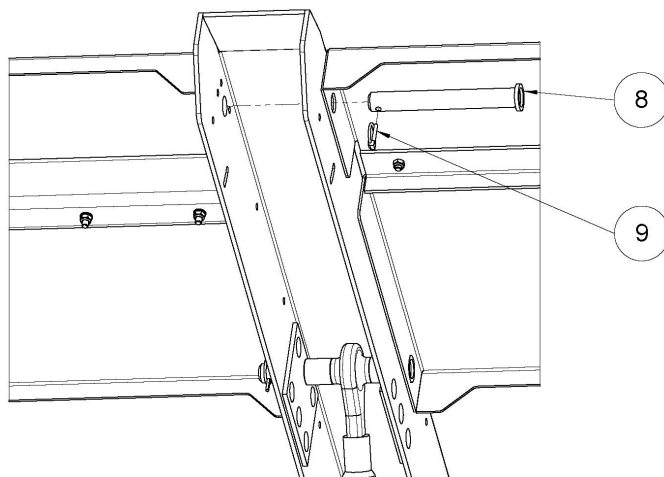
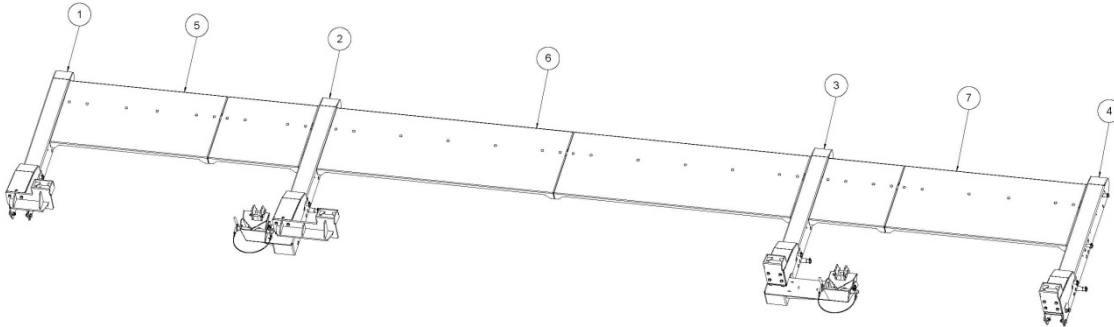
Auflageblech Flex Mitte komplett



Pos.	Menge	Art.-Nr.	Bezeichnung	Technische Details
1	2	34182	Auflageblech Flex	1985lg
2	1	34720	Unterstützungsrohr	80x60x6 – 3669 lg
3	2	091529	Sechskantschraube	DIN 933 – M16x35
4	4	70367	Scheibe	DIN 9021 – 16
5	2	70018	Sechskantmutter	DIN 934 – M16
6	14	096225	Schlossschraube	DIN 603 – M8x100
7	14	092182	Scheibe	DIN 125 A – 8
8	14	70103	Sechskantmutter	DIN 985 – M8

Auflagensatz 600F

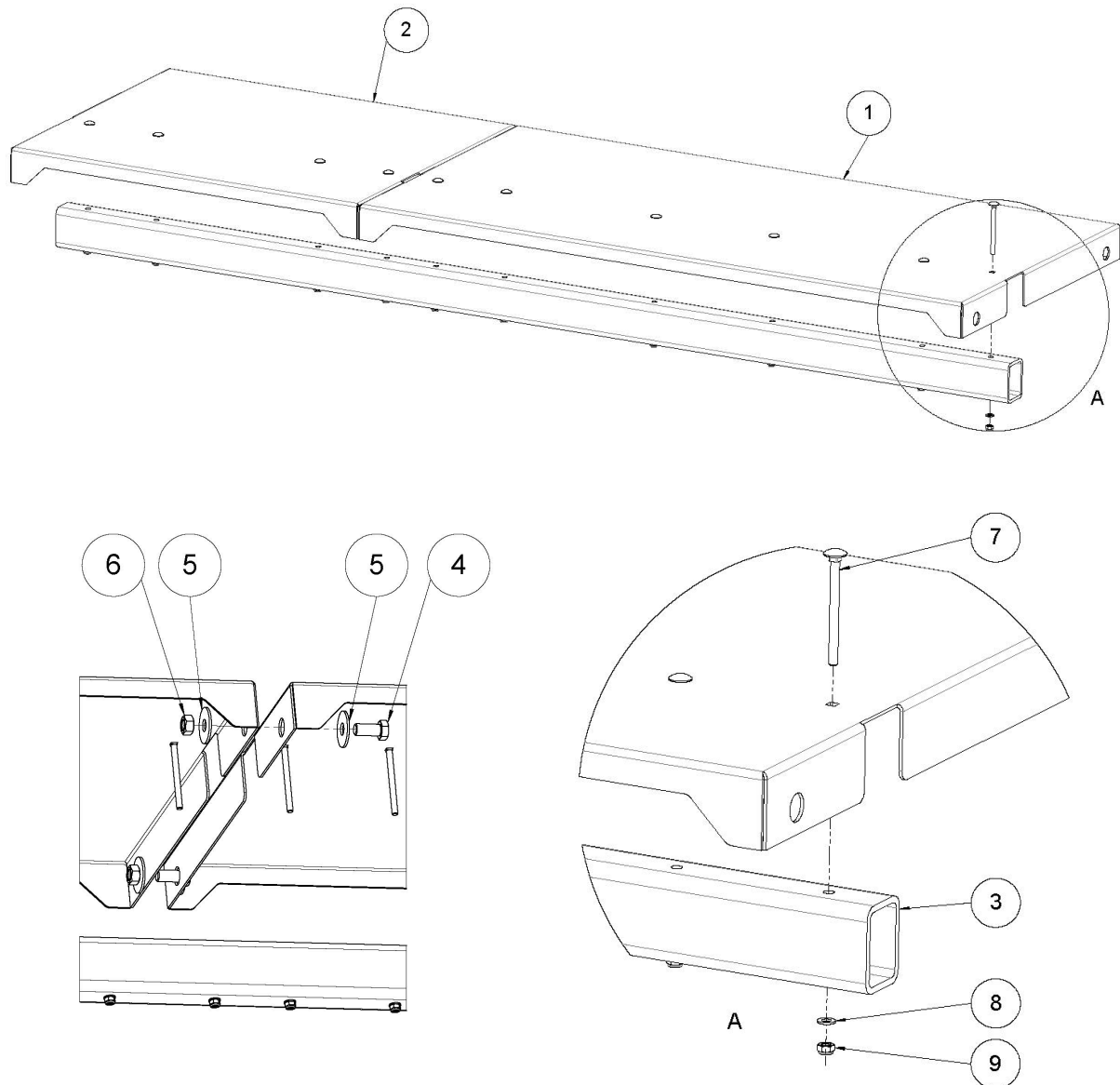
Auflagensatz 630F



Pos.	Menge	Art.-Nr.	Bezeichnung	Technische Details
1	1		Auflage 600F Antriebsseite links kpl.	siehe Seite 99
2	1		Auflage 600F V-Lock kurz links	siehe Seite 100
3	1		Auflage 600F V-Lock lang rechts	siehe Seite 105
4	1		Auflage 600F	siehe Seite 106
5			Auflageblech Flex 1322lg + 762lg kpl.	siehe Seite 97
6			Auflageblech Flex Mitte komplett	siehe Seite 95
7	1		Auflageblech Flex 1322lg + 436lg kpl.	siehe Seite 98
8	4	25306	Bolzen mit Bund	L=180,5mm
9	4	25021	Klappstecker	4,5mm

Auflagensatz 600F

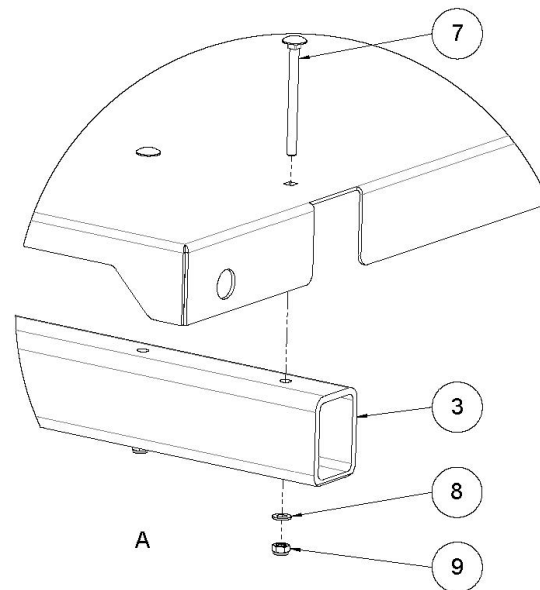
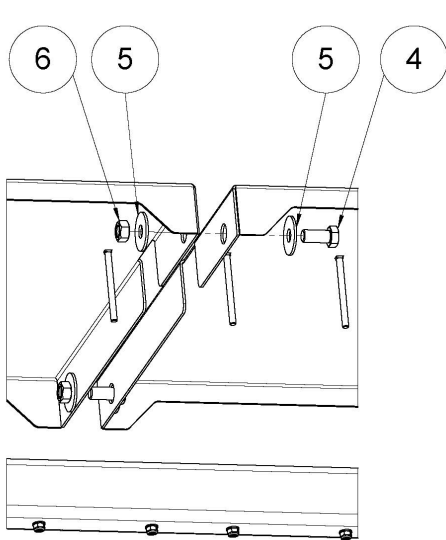
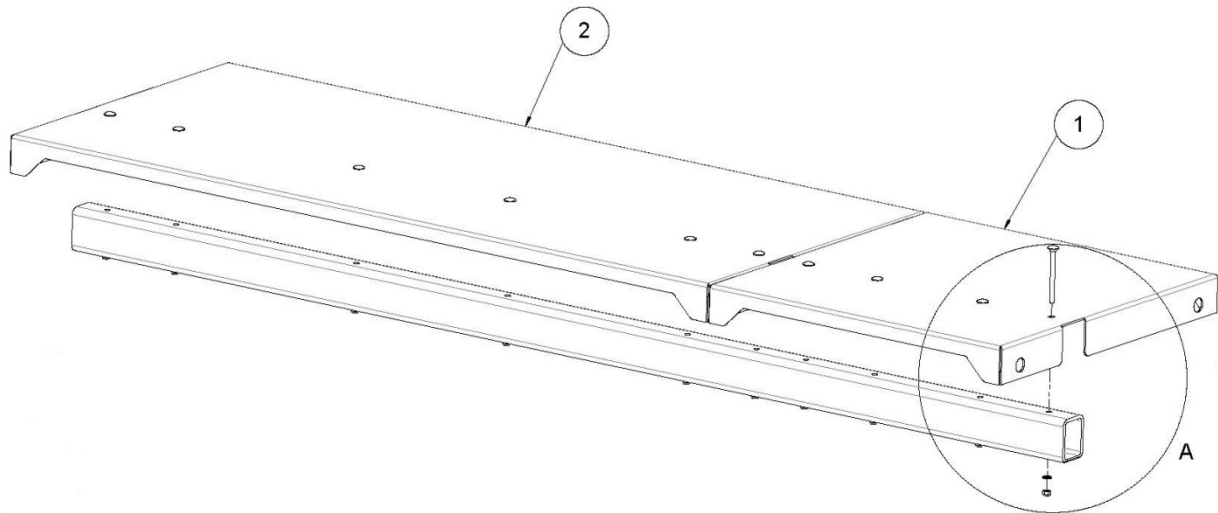
Auflageblech Flex 1322lg + 762lg kpl.



Pos.	Menge	Art.-Nr.	Bezeichnung	Technische Details
1	1	34176	Auflageblech Flex	1322lg
2	1	34179	Auflageblech Flex	762lg
3	1	34748	Unterstützungsrohr	80x60x6 – 2084 lg
4	2	091529	Sechskantschraube	DIN 933 – M16x35
5	4	70367	Scheibe	DIN 9021 – 16
6	2	70018	Sechskantmutter	DIN 934 – M16
7	14	096225	Schlossschraube	DIN 603 – M8x100
8	14	092182	Scheibe	DIN 125 A – 8
9	14	70103	Sechskantmutter	DIN 985 – M8

Auflagensatz 600F

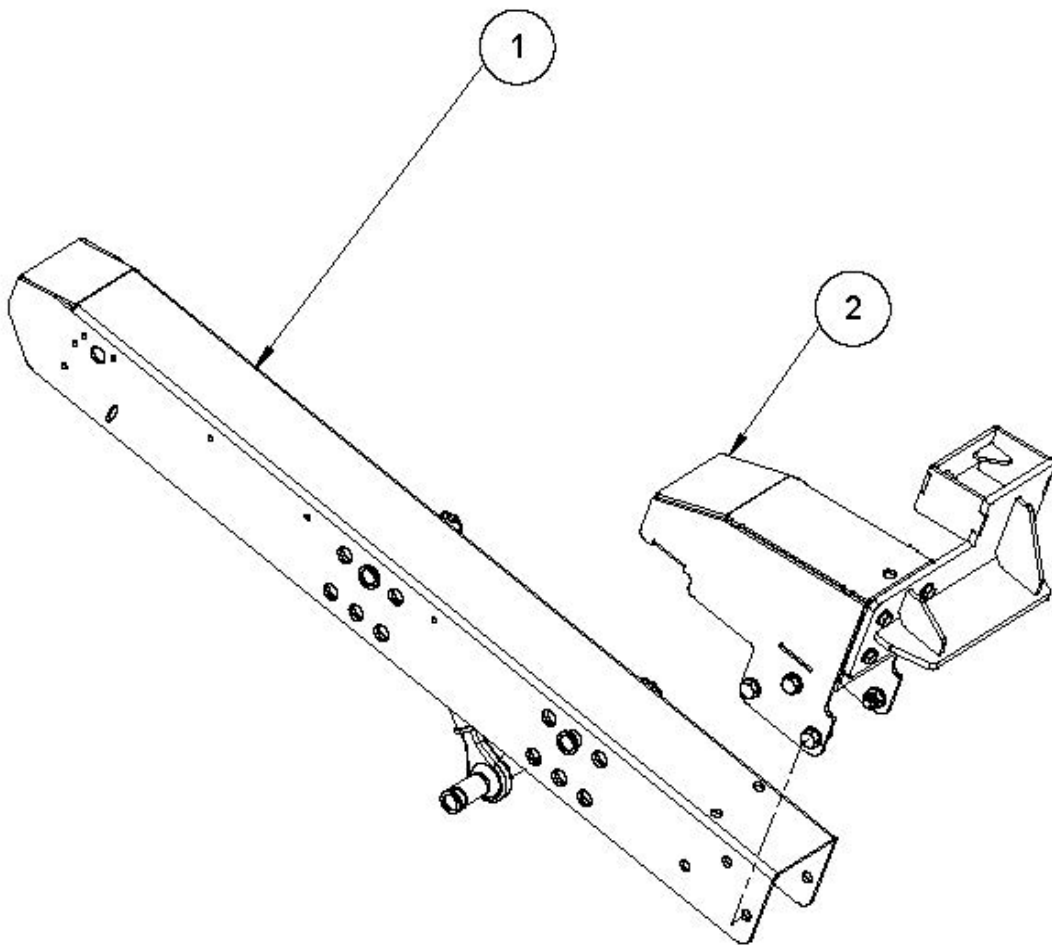
Auflageblech Flex 1322lg + 436lg kpl.



Pos.	Menge	Art.-Nr.	Bezeichnung	Technische Details
1	1	34185	Auflageblech Flex	638lg
2	1	34223	Auflageblech Flex	1524lg
3	1	34742	Unterstützungsrohr	80x60x6 – 2162 lg
4	2	091529	Sechskantschraube	DIN 933 – M16x35
5	4	70367	Scheibe	DIN 9021 – 16
6	2	70018	Sechskantmutter	DIN 934 – M16
7	14	096225	Schlossschraube	DIN 603 – M8x100
8	14	092182	Scheibe	DIN 125 A – 8
9	14	70103	Sechskantmutter	DIN 985 – M8

Auflagensatz 600F

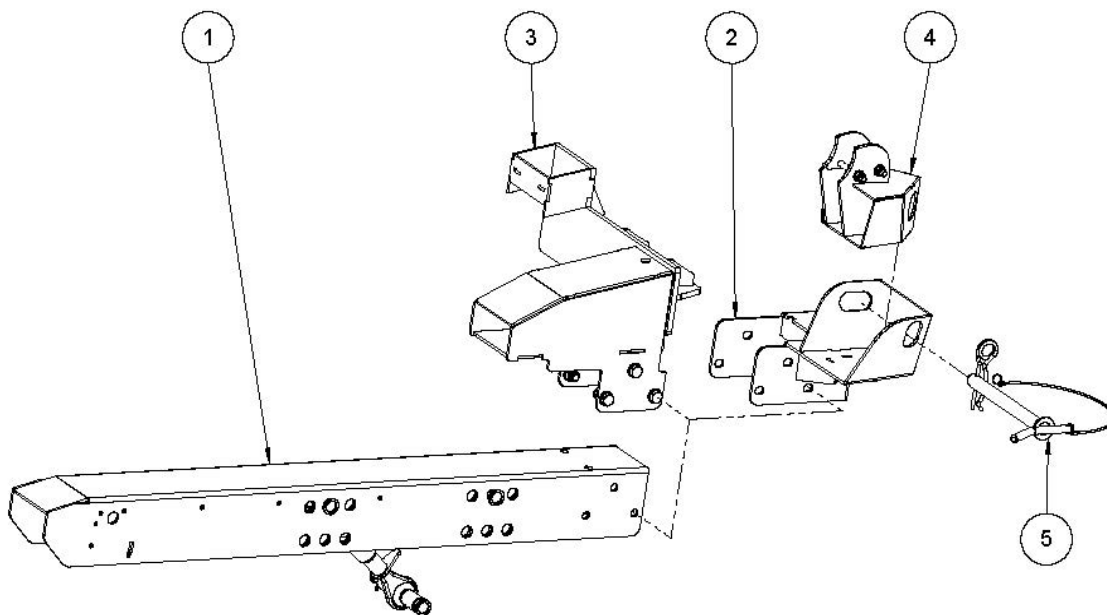
Auflage 600F Antriebsseite links kpl.



Pos.	Menge	Art.-Nr.	Bezeichnung	Technische Details
1	1		Standard-Auflage lang	siehe Seite 73
2	1		Auflagebock 600F Antriebsseite links kpl	siehe Seite 101

Auflagensatz 600F

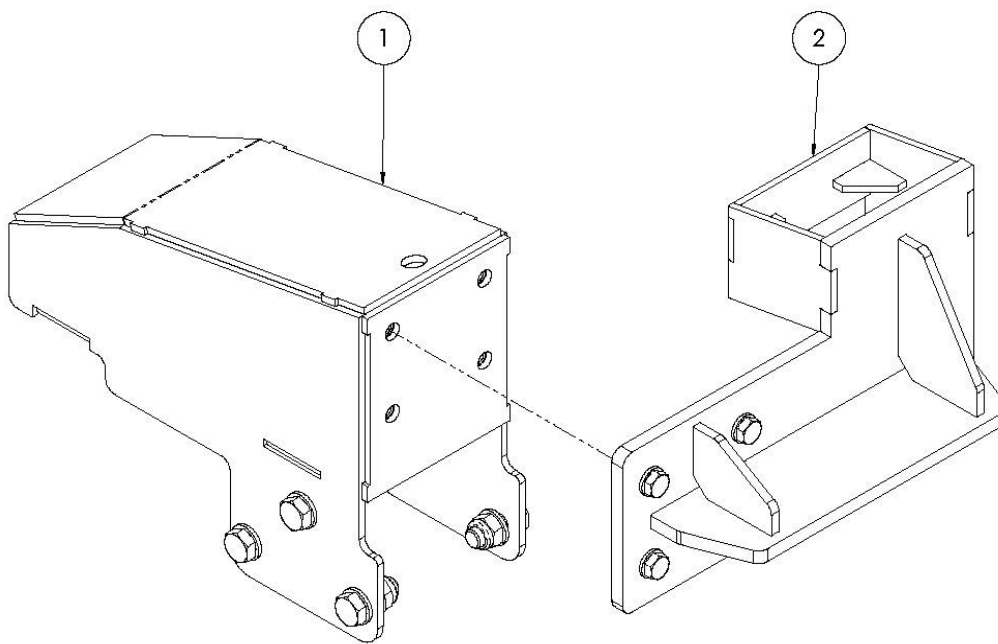
Auflage 600F V-Lock kurz links



Pos.	Menge	Art.-Nr.	Bezeichnung	Technische Details
1	1		Standard-Auflage lang	siehe Seite 73
2	1	34231	V-Lock kurz links 600F	Schweißbaugruppe
3	1		Auflagebock 600F links kpl	siehe Seite 102
4	1		Verriegelungskopf links 600F	Siehe Seite 104
5	1		Verriegelungsbolzen V-Lock kpl.	siehe Seite 149

Auflagensatz 600F

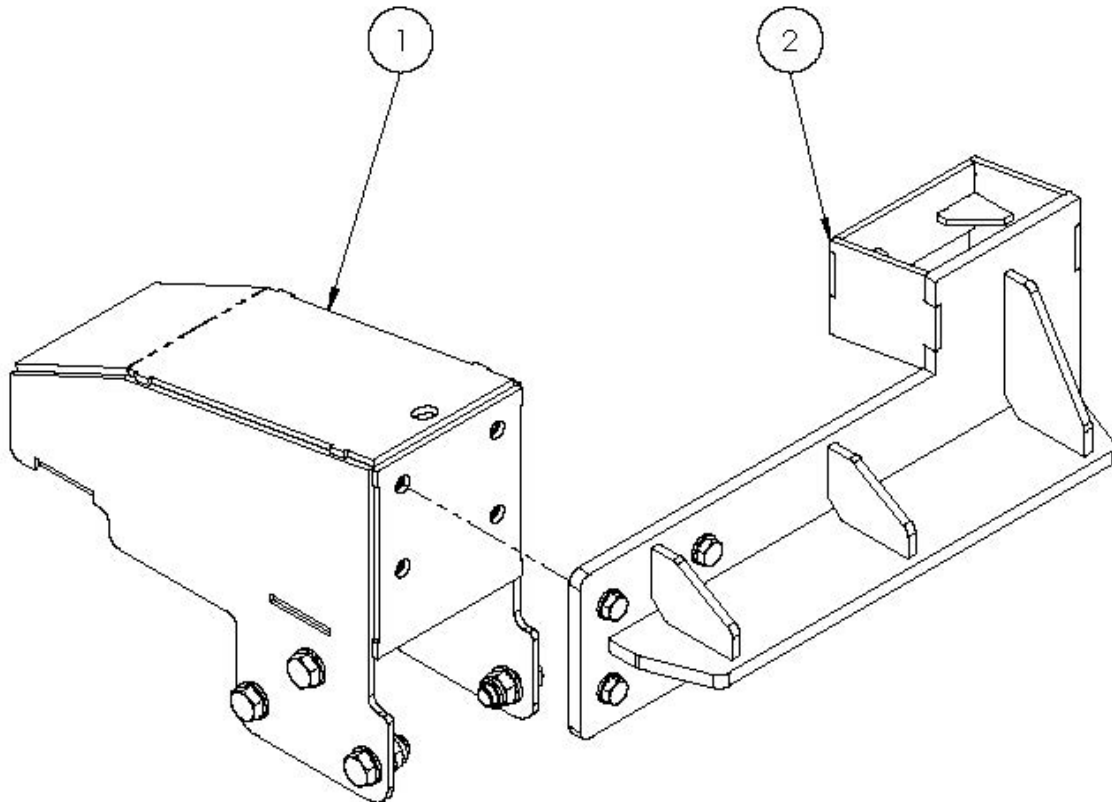
Auflagebock 600F Antriebsseite links kpl.



Pos.	Menge	Art.-Nr.	Bezeichnung	Technische Details
1	1		Auflagebock 600F	siehe Seite 109
2	1		Anbausatz Anschlag links außen	siehe Seite 103

Auflagensatz 600F

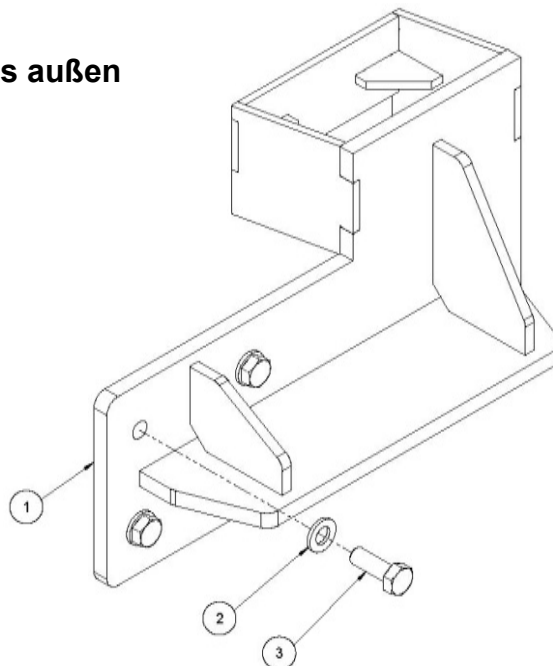
Auflagebock 600F links kpl.



Pos.	Menge	Art.-Nr.	Bezeichnung	Technische Details
1	1		Auflagebock 600F	siehe Seite 109
2	1		Anbausatz Anschlag links innen	siehe Seite 103

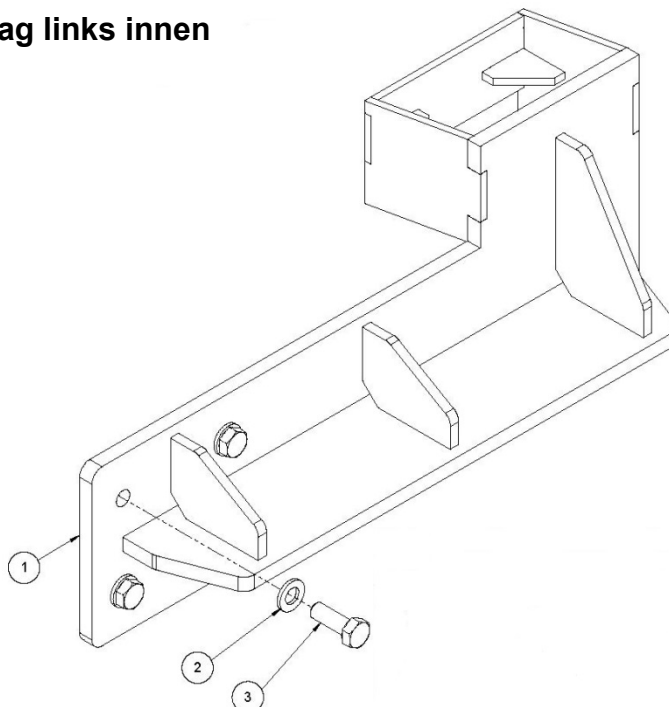
Auflagensatz 600F

Anbausatz Anschlag links außen



Pos.	Menge	Art.-Nr.	Bezeichnung	Technische Details
1	1	35363	Anschlag links außen	Schweißbaugruppe
2	4	70076	Scheibe	DIN 125 A – 12
3	4	70120	Sechskantschraube	DIN 933 – M12x35

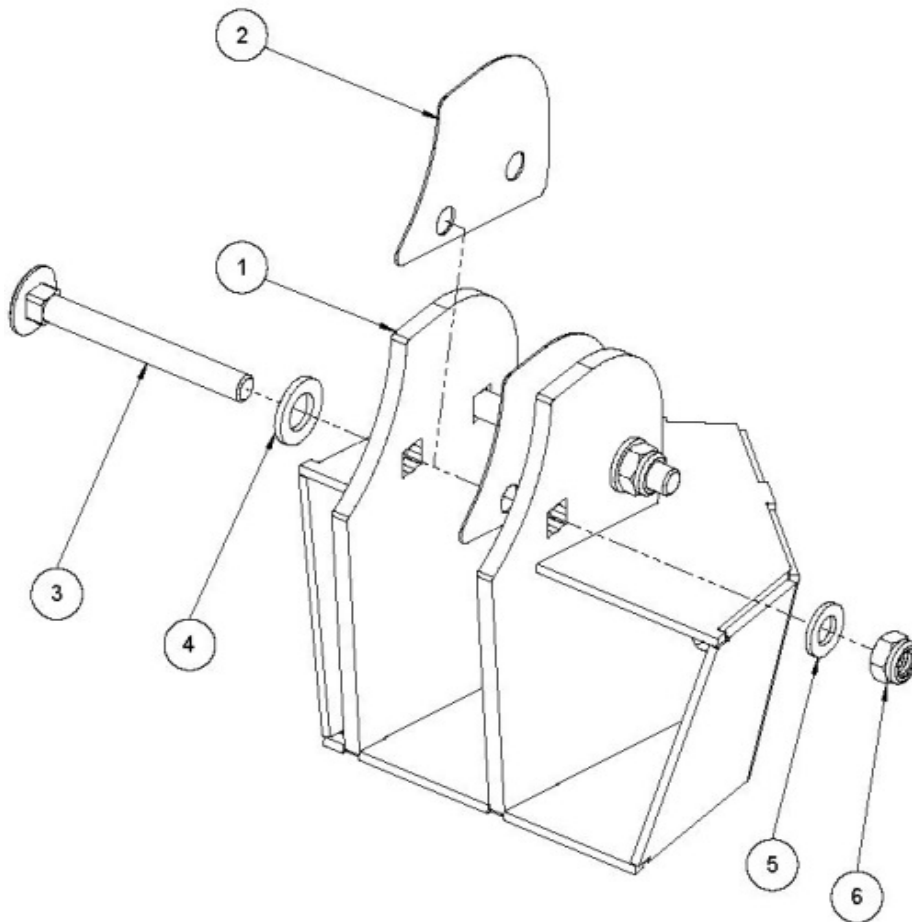
Anbausatz Anschlag links innen



Pos.	Menge	Art.-Nr.	Bezeichnung	Technische Details
1	1	35365	Anschlag links innen	Schweißbaugruppe
2	4	70076	Scheibe	DIN 125 A – 12
3	4	70120	Sechskantschraube	DIN 933 – M12x35

Auflagensatz 600F

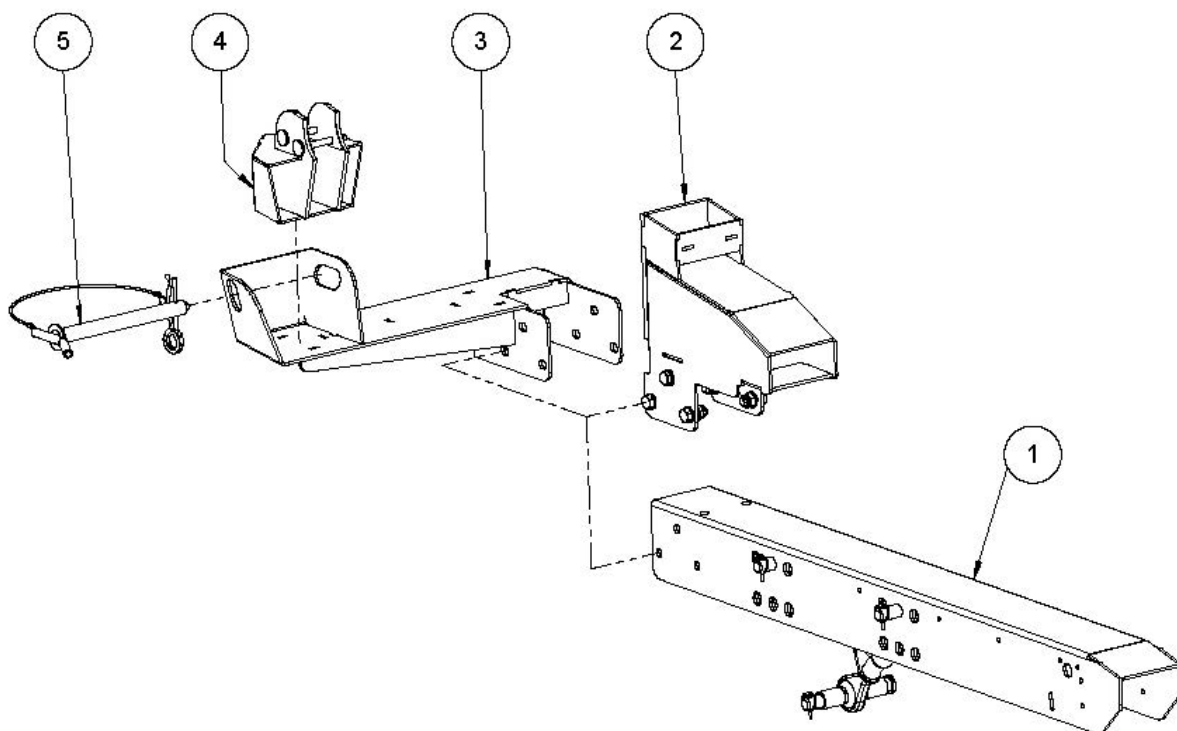
Anbausatz Verriegelungskopf links 600F



Pos.	Menge	Art.-Nr.	Bezeichnung	Technische Details
1	1	35090	Verriegelungskopf links 600F	Schweißbaugruppe
2	2	35095	Abstimblech Verriegelungskopf 1mm	
3	2	70144	Schlossschraube	DIN 603 – M12x110
4	2	70078	Scheibe	DIN 125 A – 16
5	2	70076	Scheibe	DIN 125 A – 12
6	2	70022	Sechskantmutter	DIN 985 – M12

Auflagensatz 600F

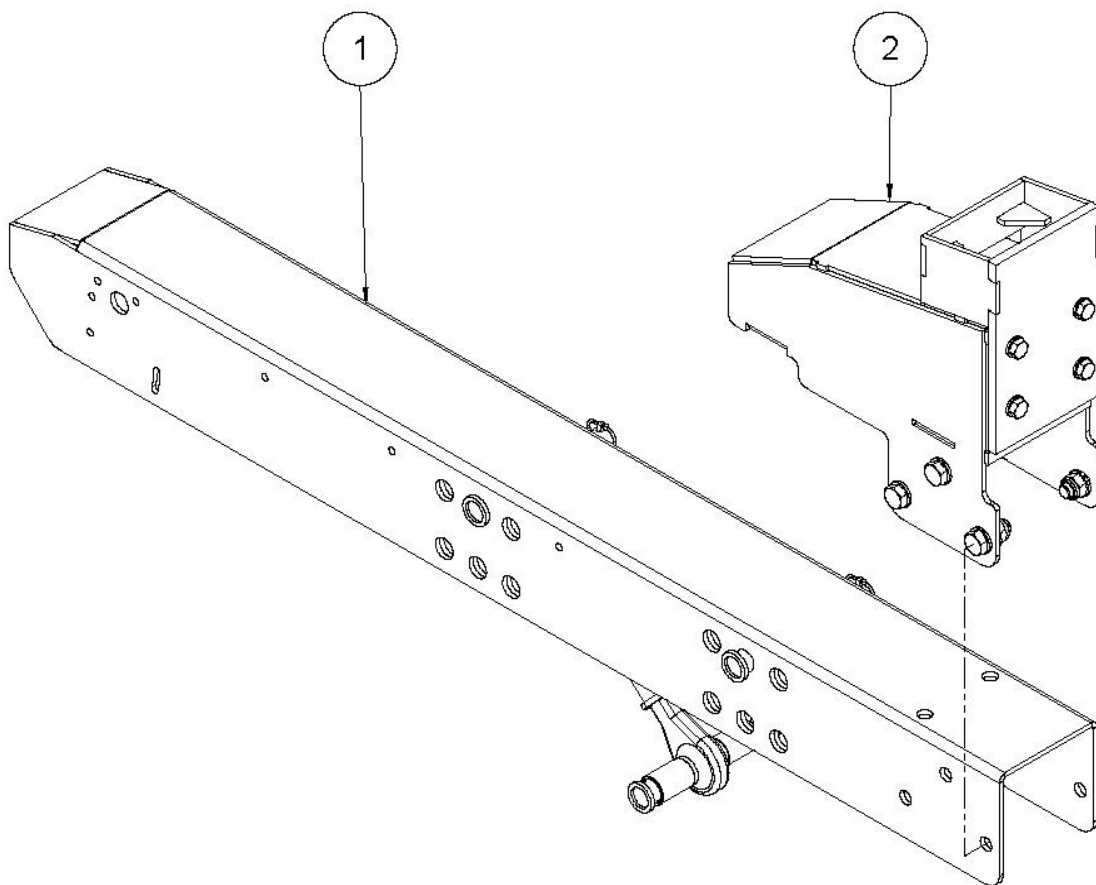
Auflage 600F V-Lock lang rechts



Pos.	Menge	Art.-Nr.	Bezeichnung	Technische Details
1	1		Standard-Auflage lang	siehe Seite 73
2	1		Auflagebock 600F mit Anschlag	siehe Seite 108
3	1	34260	V-Lock rechts lang 600F	Schweißbaugruppe
4	1		Anbausatz Verriegelungskopf rechts 600F	siehe Seite 107
5	1		Verriegelungsbolzen V-Lock kpl.	siehe Seite 149

Auflagensatz 600F

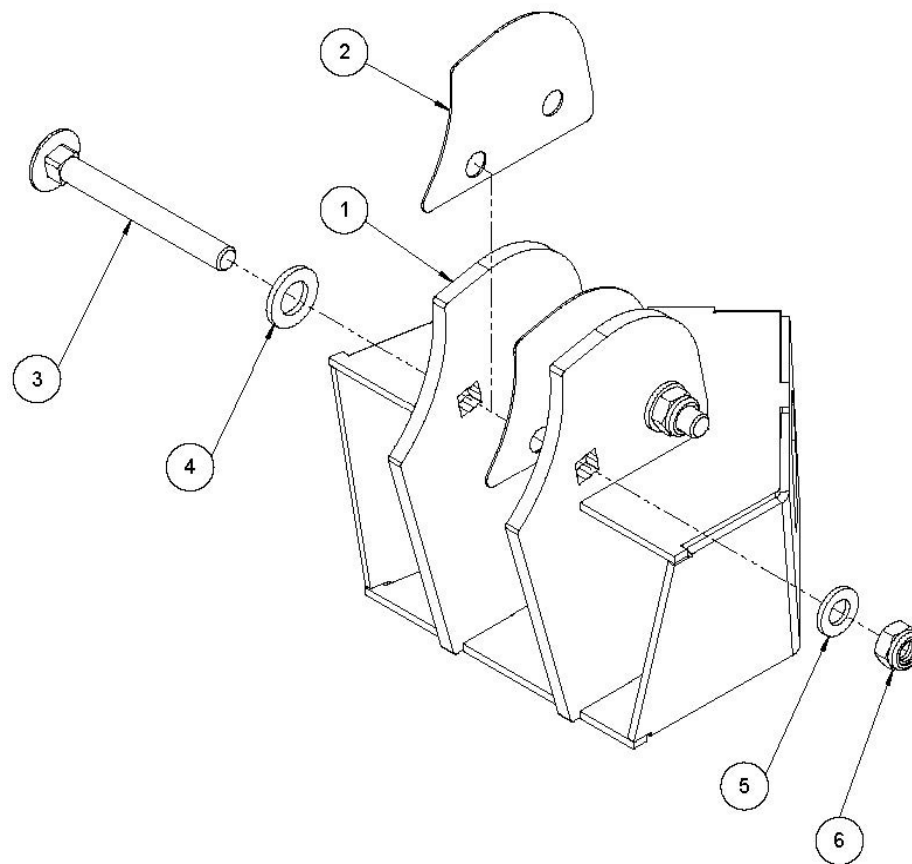
Auflage 600F



Pos.	Menge	Art.-Nr.	Bezeichnung	Technische Details
1	1		Standard-Auflage lang	siehe Seite 73
2	1		Auflagebock 600F mit Anschlag	siehe Seite 108

Auflagensatz 600F

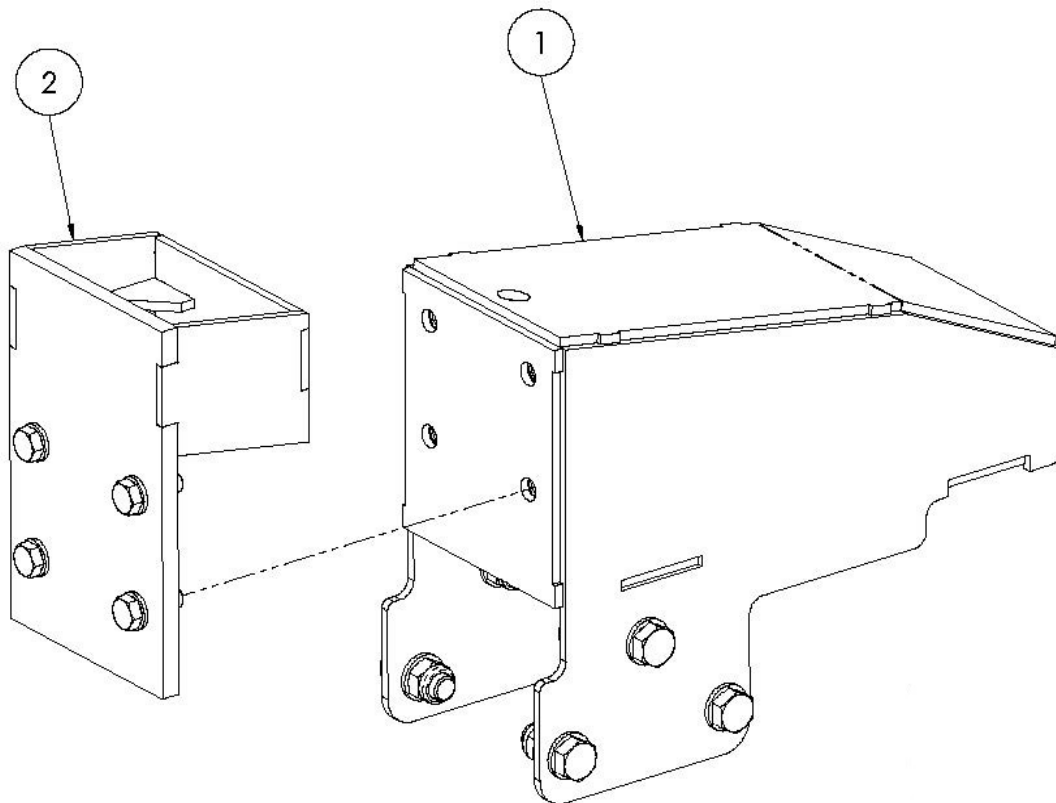
Anbausatz Verriegelungskopf rechts 600F



Pos.	Menge	Art.-Nr.	Bezeichnung	Technische Details
1	1	35129	Verriegelungskopf rechts 600F	Schweißbaugruppe
2	2	35095	Abstimblech Verriegelungskopf 1mm	
3	2	70144	Schlossschraube	DIN 603 – M12x110
4	2	70078	Scheibe	DIN 125 A – 16
5	2	70076	Scheibe	DIN 125 A – 12
6	2	70022	Sechskantmutter	DIN 985 – M12

Auflagensatz 600F

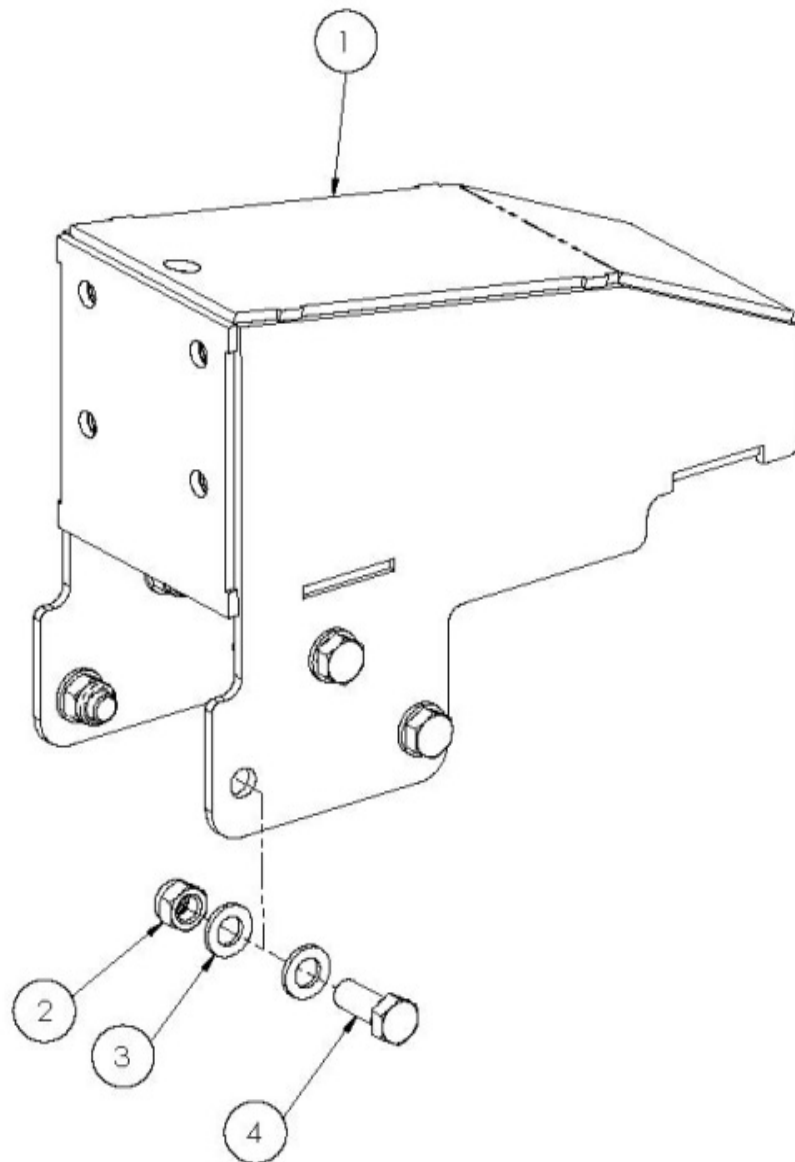
Auflagebock 600F mit Anschlag



Pos.	Menge	Art.-Nr.	Bezeichnung	Technische Details
1	1		Auflagebock 600F	siehe Seite 109
2	1		Anbausatz Anschlag 600F	siehe Seite 110

Auflagensatz 600F

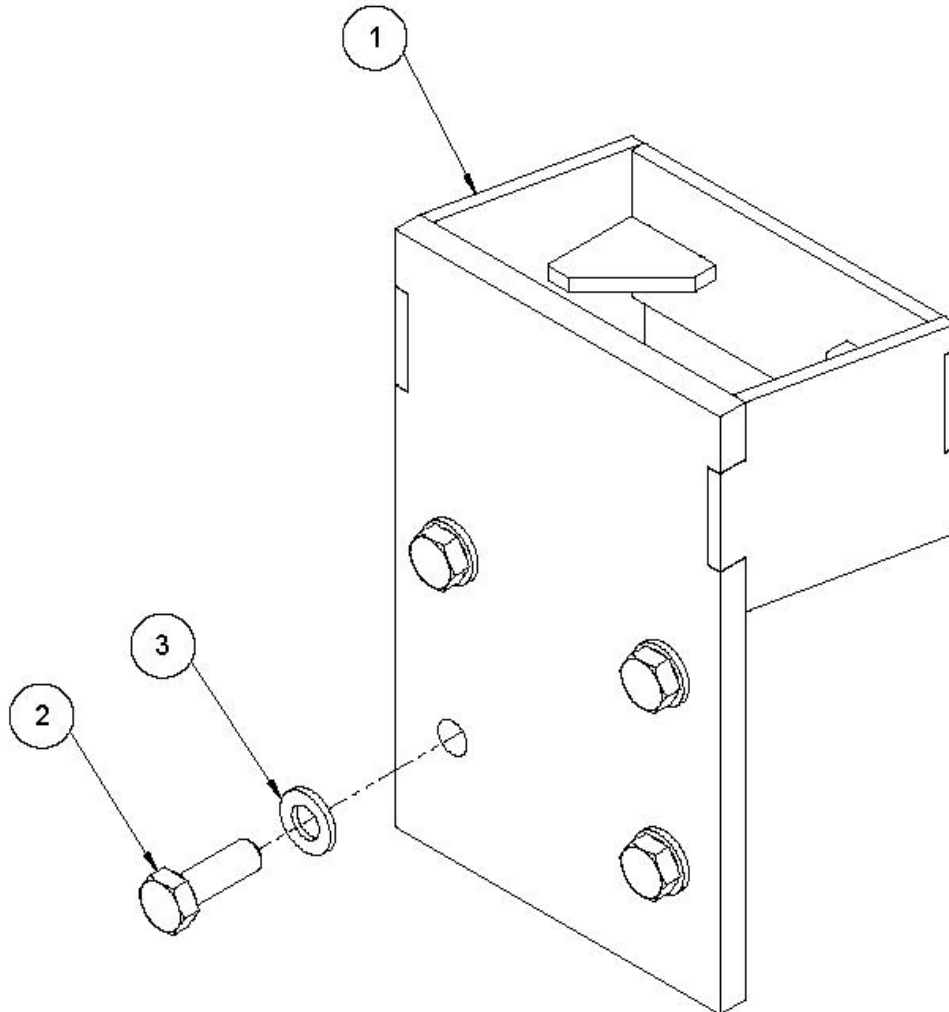
Auflagebock 600F



Pos.	Menge	Art.-Nr.	Bezeichnung	Technische Details
1	1	31091	Auflagebock 600F	Schweißbaugruppe
2	6	70023	Sechskantmutter	DIN 985 – M16
3	12	70078	Scheibe	DIN 125 A – 16
4	6	70675	Sechskantschraube	DIN 933 – M16x40

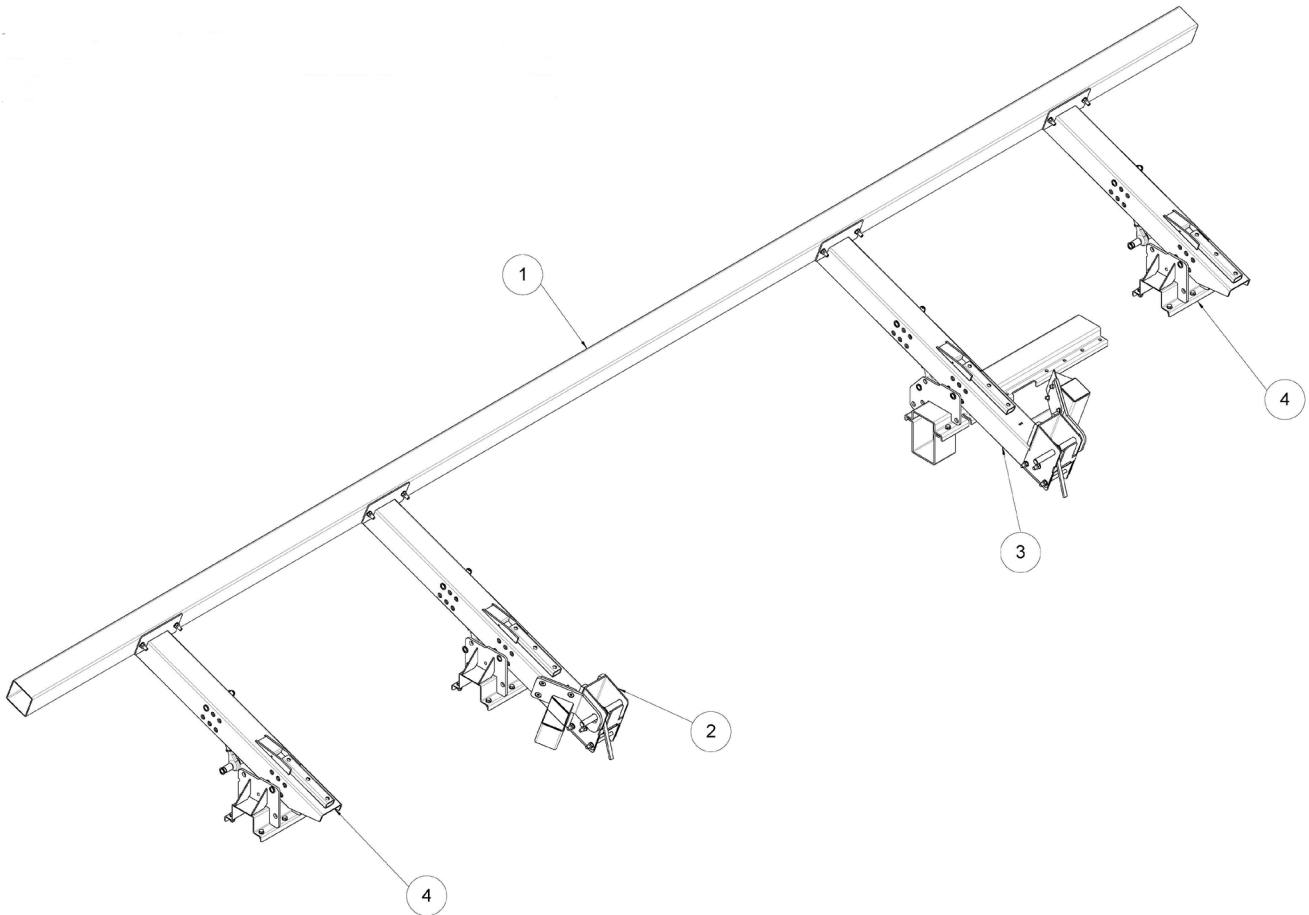
Auflagensatz 600F

Anbausatz Anschlag 600F



Pos.	Menge	Art.-Nr.	Bezeichnung	Technische Details
1	1	35106	Auflagebock 600F	Schweißbaugruppe
2	4	70120	Sechskantschraube	DIN 933 – M12x35
3	4	70076	Scheibe	DIN 125 A – 12

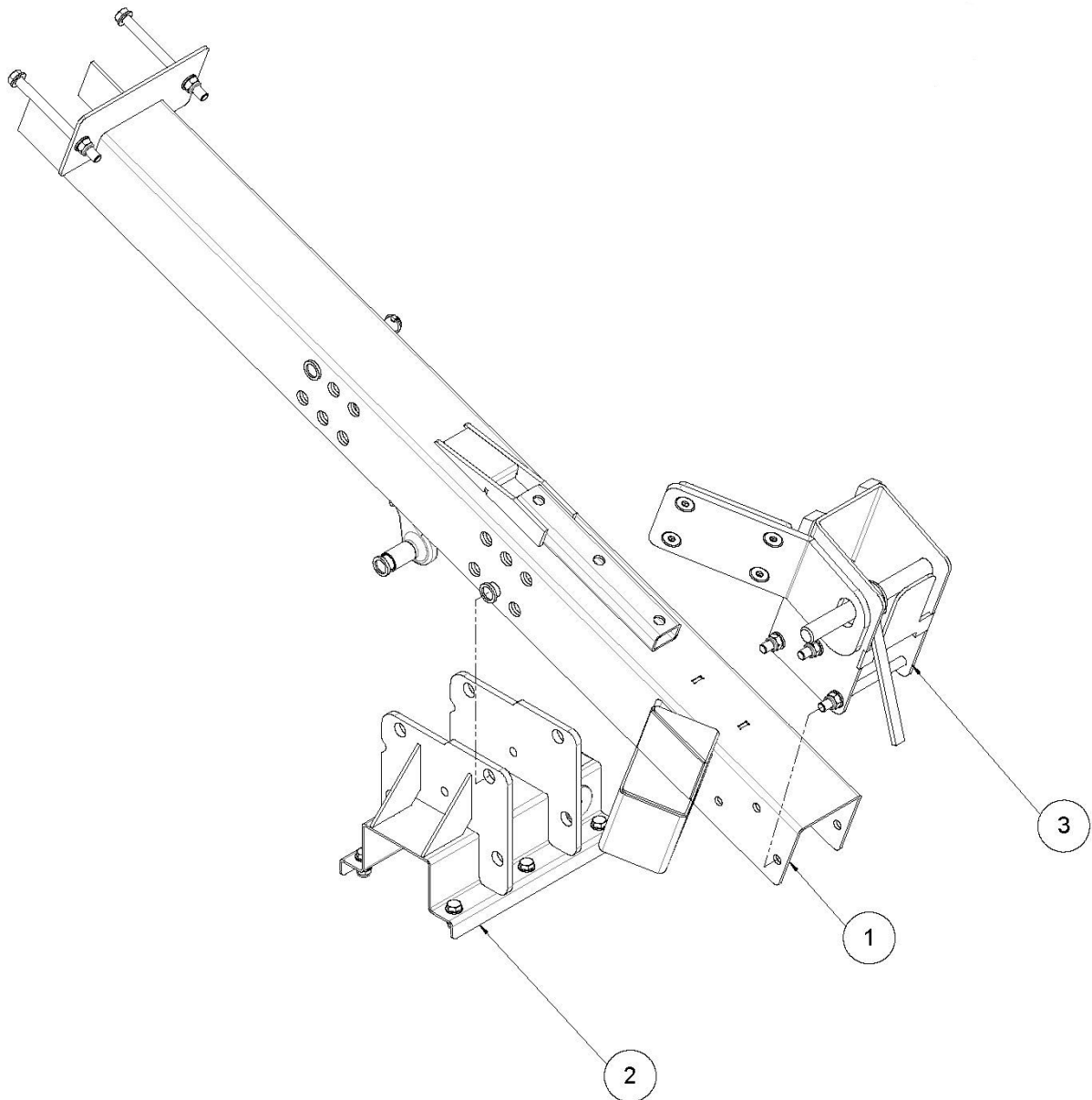
Auflagensatz 600/700FD



Pos.	Menge	Art.-Nr.	Bezeichnung	Technische Details
1	1	33590	Längsträger Messerunterstützung	630FD
	1	33897	Längsträger Messerunterstützung	635FD
	1	33898	Längsträger Messerunterstützung	640FD
2	1		Verriegelungsauflage Mitte-Links 600FD	Siehe Seite 113
3	1		Verriegelungsauflage Mitte-Rechts 600FD	Siehe Seite 116
4	2		Auflage Vorne-Hinten 600FD	Siehe Seite 120

Auflagensatz 600/700FD

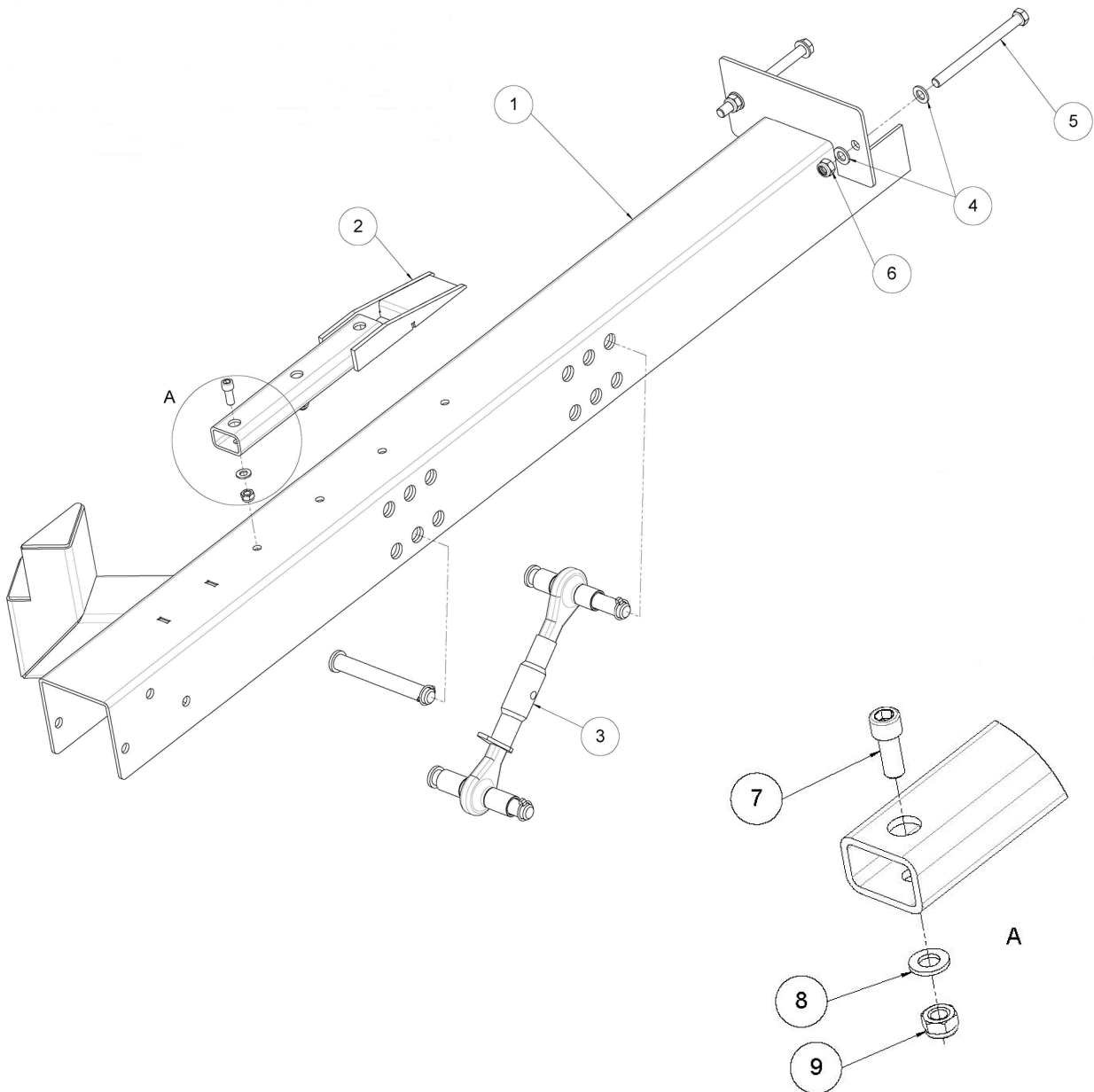
Verriegelungsauflage Mitte-Links komplett



Pos.	Menge	Art.-Nr.	Bezeichnung	Technische Details
1	1		Verriegelungsauflage Mitte-Links 600FD	Siehe Seite 114
2	1		Auflagenträger-Standard komplett	Siehe Seite 146
3	1		Verriegelung Links – 600FD	Siehe Seite 115

Auflagensatz 600/700FD

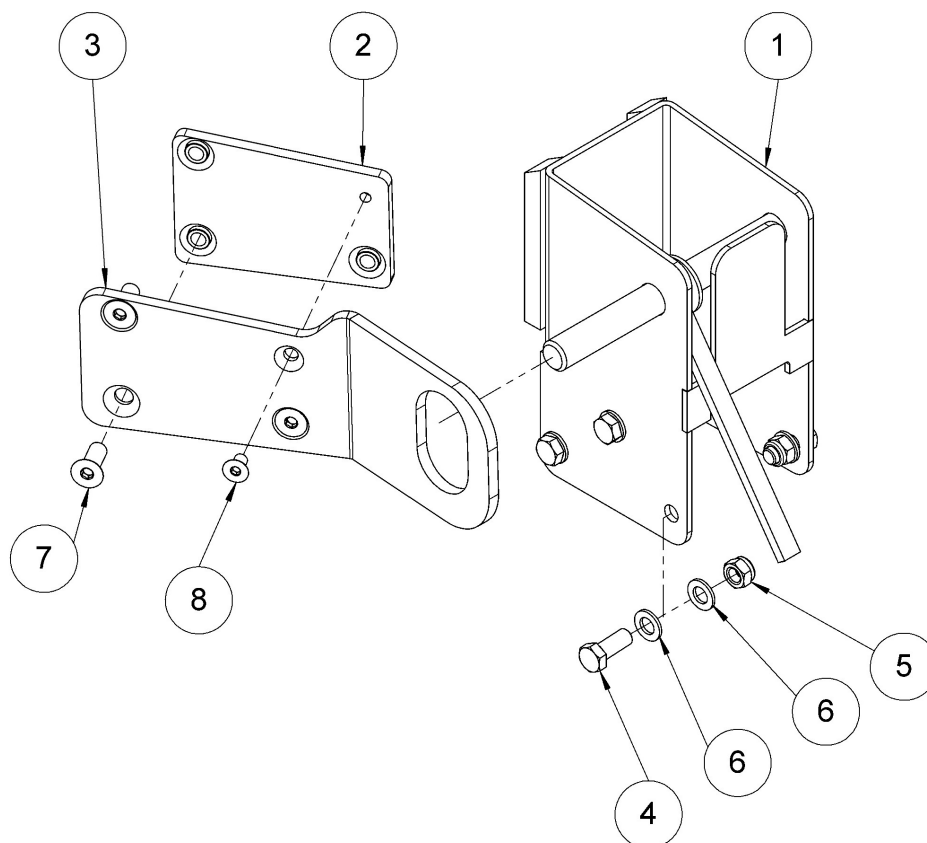
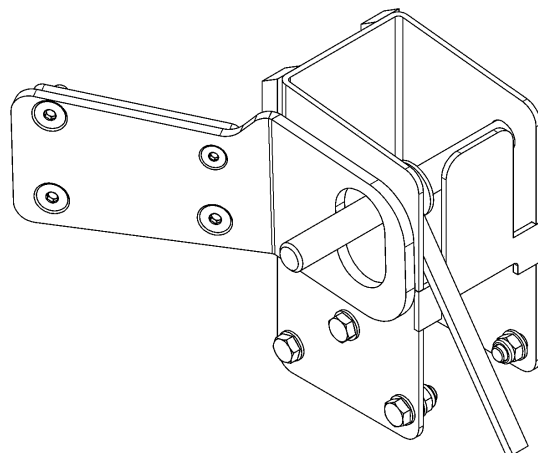
Verriegelungsauflage Mitte-Links



Pos.	Menge	Art.-Nr.	Bezeichnung	Technische Details
1	1	33588	Auflage Mitte – Links 600FD	
2	1	33833	Gleitstück kpl.	
3	1		Oberlenker	Siehe Seite 148
4	4	70078	Scheibe	DIN 125 A – 16
5	2	093697	Sechskantschraube	DIN 931 – M16x200
6	2	70023	Sechskantmutter	DIN 985 – M16
7	3	092044	Zylinderschraube	DIN 912 – M12x30
8	3	093412	Scheibe	DIN 125 A – 12
9	3	092056	Sechskantmutter	DIN 985 – M12

Auflagensatz 600/700FD

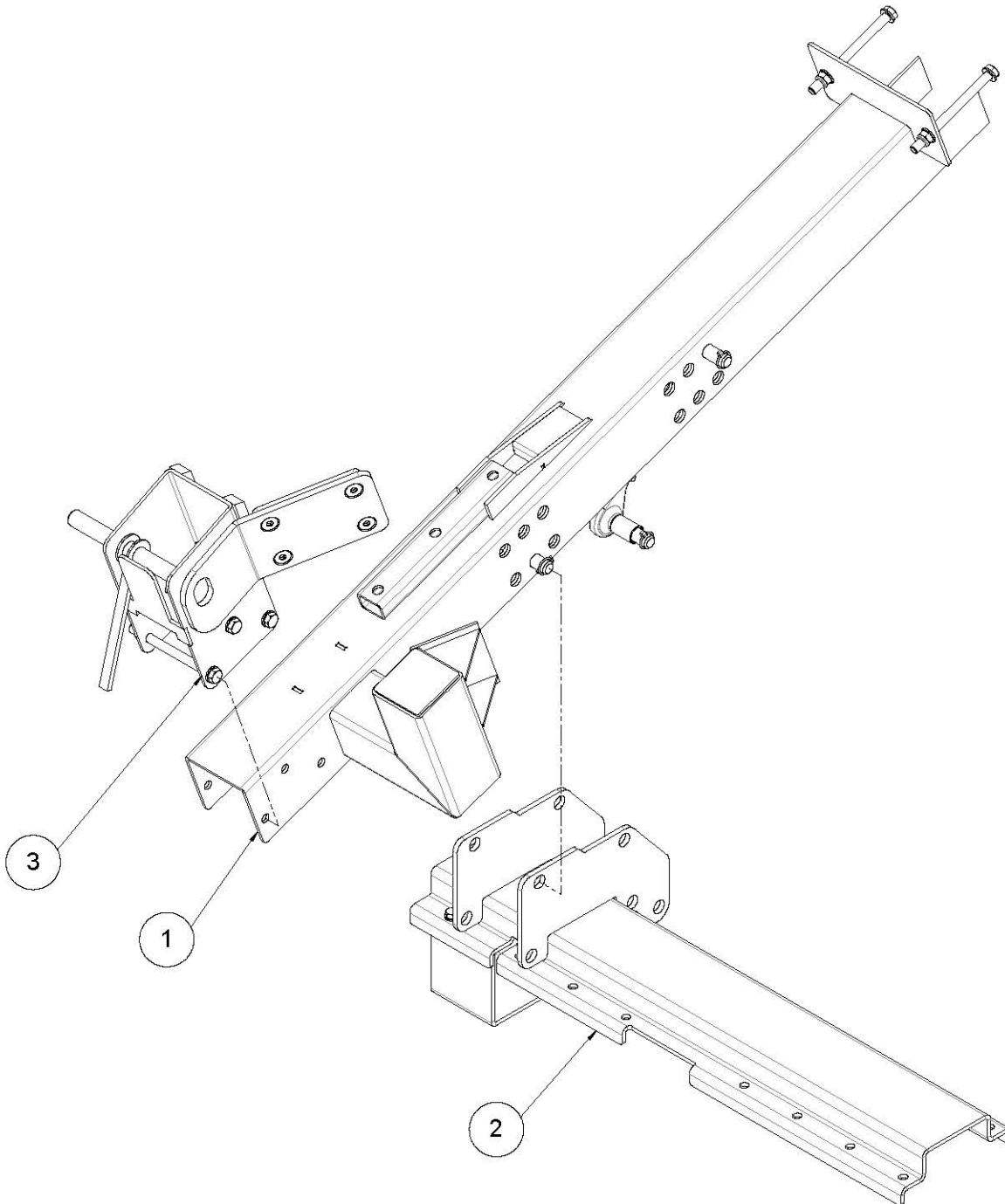
Verriegelung Links



Pos.	Menge	Art.-Nr.	Bezeichnung	Technische Details
1	1	33327	Verriegelungsbock	
2	1	36351	Anschweißplatte links	RDF/FD
3	1	33616	Verriegelungslasche links	600/700FD / RDF
4	6	70675	Sechskantschraube	DIN 933 - M16x40
5	6	70023	Sechskantmutter	DIN 985 - M16
6	12	70078	Scheibe	DIN 125 A - 16
7	3	093890	Senkkopfschraube mit Innensechskant	DIN 7991 - M16x40
8	1	091598	Senkschraube	DIN 7991 - M12x20

Auflagensatz 600/700FD

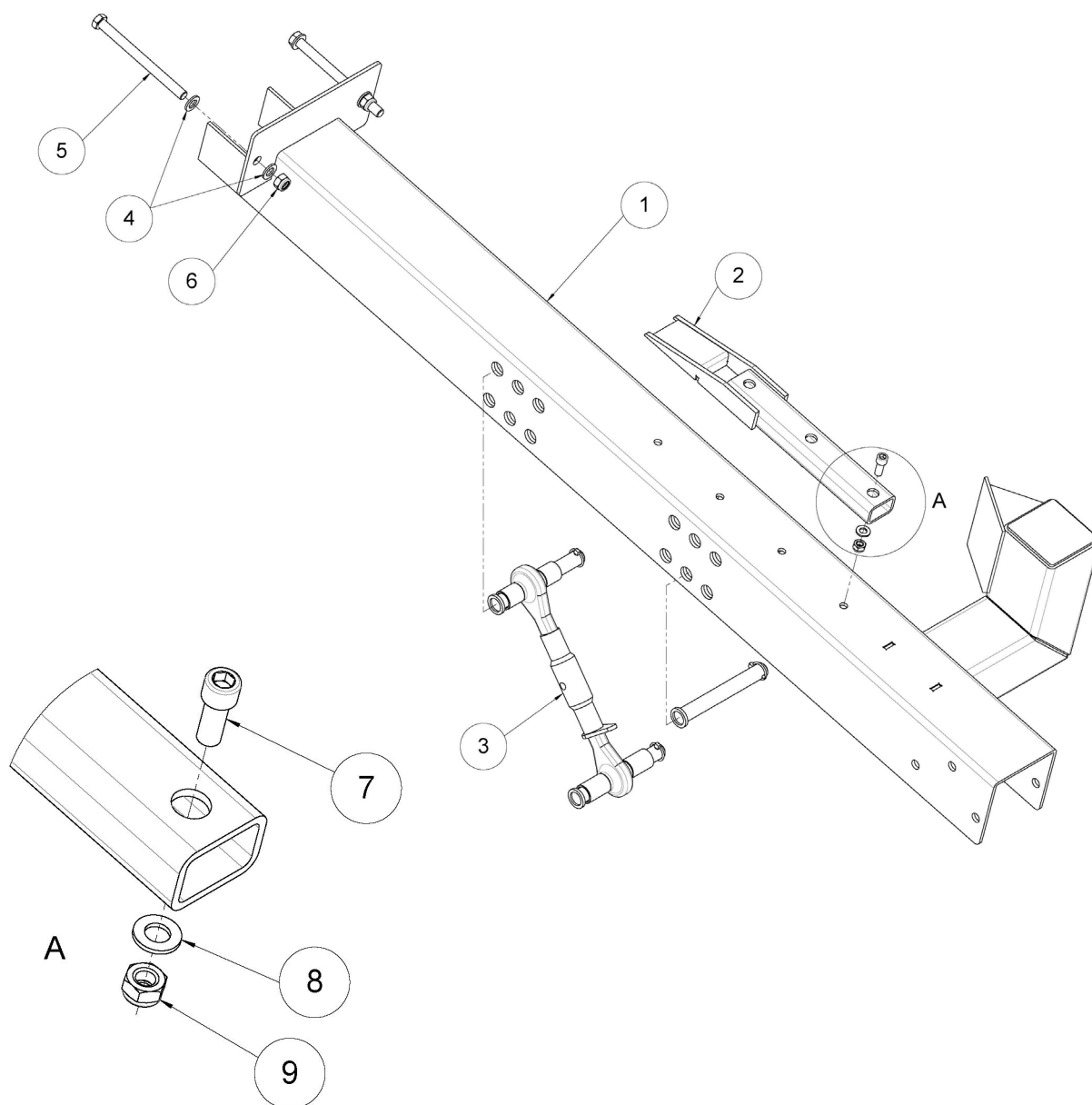
Verriegelungsauflage Mitte-Rechts komplett



Pos.	Menge	Art.-Nr.	Bezeichnung	Technische Details
1	1		Verriegelungsauflage Mitte-Rechts 600FD	Siehe Seite 117
2	1		Achsklemmdeckel 600FD komplett	Siehe Seite 119
3	1		Verriegelung Rechts – 600FD	Siehe Seite 118

Auflagensatz 600/700FD

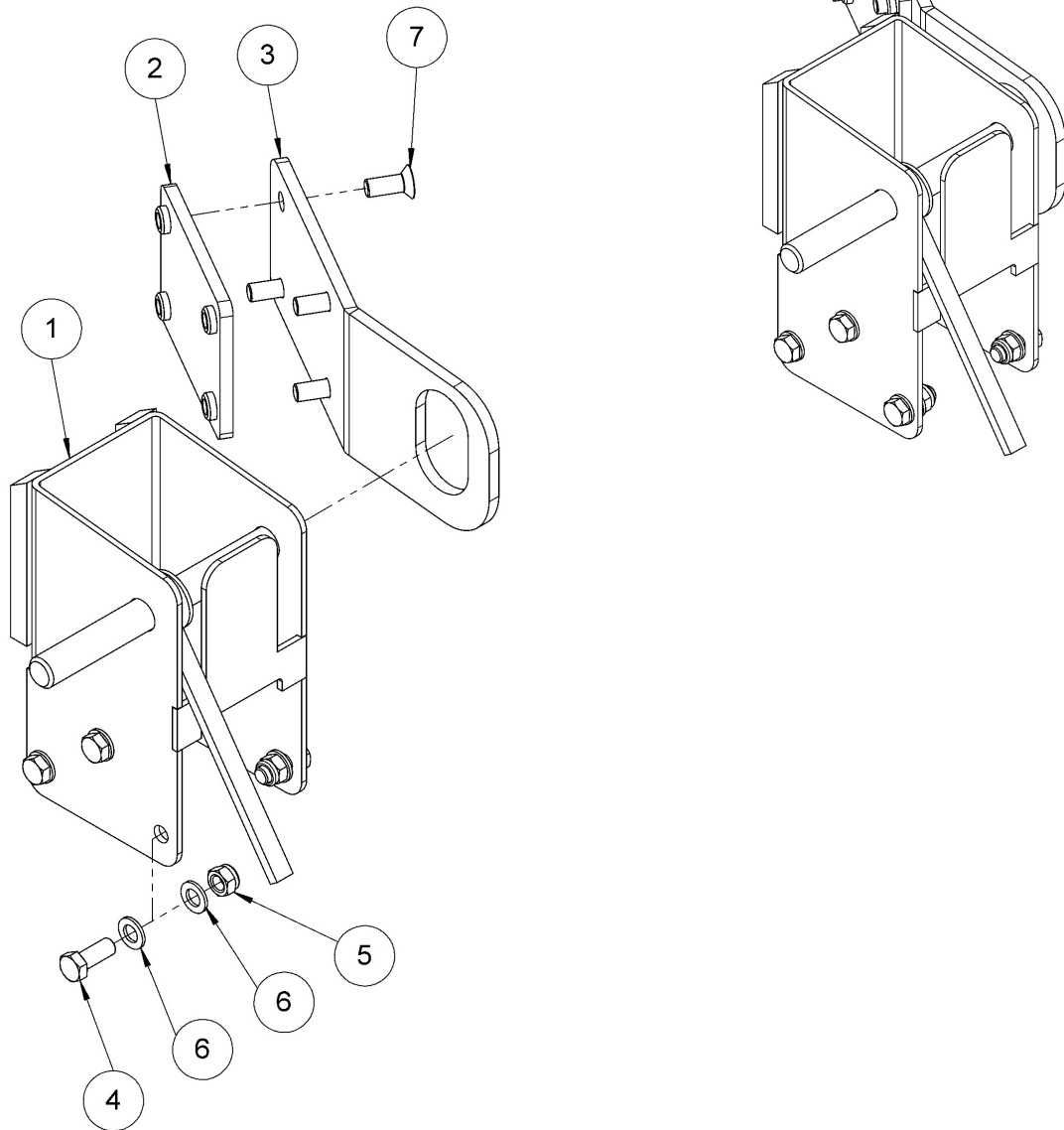
Verriegelungsauflage Mitte-Rechts



Pos.	Menge	Art.-Nr.	Bezeichnung	Technische Details
1	1	33589	Auflage Mitte – Rechts 600FD	
2	1	33833	Gleitstück kpl.	
3	1		Oberlenker	Siehe Seite 148
4	4	70078	Scheibe	DIN 125 A – 16
5	2	093697	Sechskantschraube	DIN 931 – M16x200
6	2	70023	Sechskantmutter	DIN 985 – M16
7	3	092044	Zylinderschraube	DIN 912 – M12x30
8	3	093412	Scheibe	DIN 125 A – 12
9	3	092056	Sechskantmutter	DIN 985 – M12

Auflagensatz 600/700FD

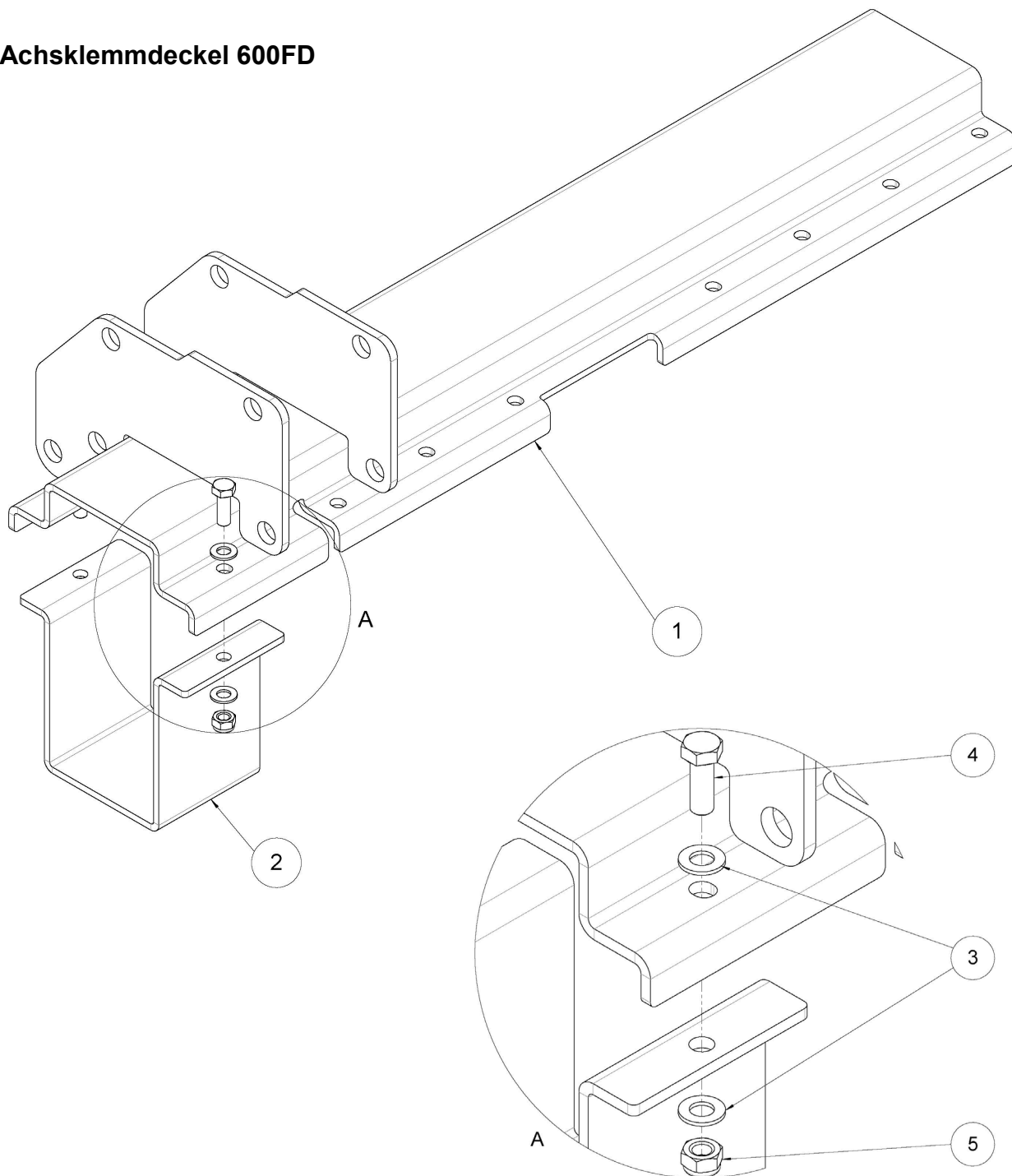
Verriegelung Rechts



Pos.	Menge	Art.-Nr.	Bezeichnung	Technische Details
1	1	33327	Verriegelungsbock	
2	1	33220	Anschweißplatte rechts	RDF/FD
3	1	33617	Verriegelungsglasche rechts	600/700FD / RDF
4	6	70675	Sechskantschraube	DIN 933 - M16x40
5	6	70023	Sechskantmutter	DIN 985 - M16
6	12	70078	Scheibe	DIN 125 A - 16
7	4	093890	Senkkopfschraube mit Innensechskant	DIN 7991 - M16x40
1	1	33327	Verriegelungsbock links	

Auflagensatz 600/700FD

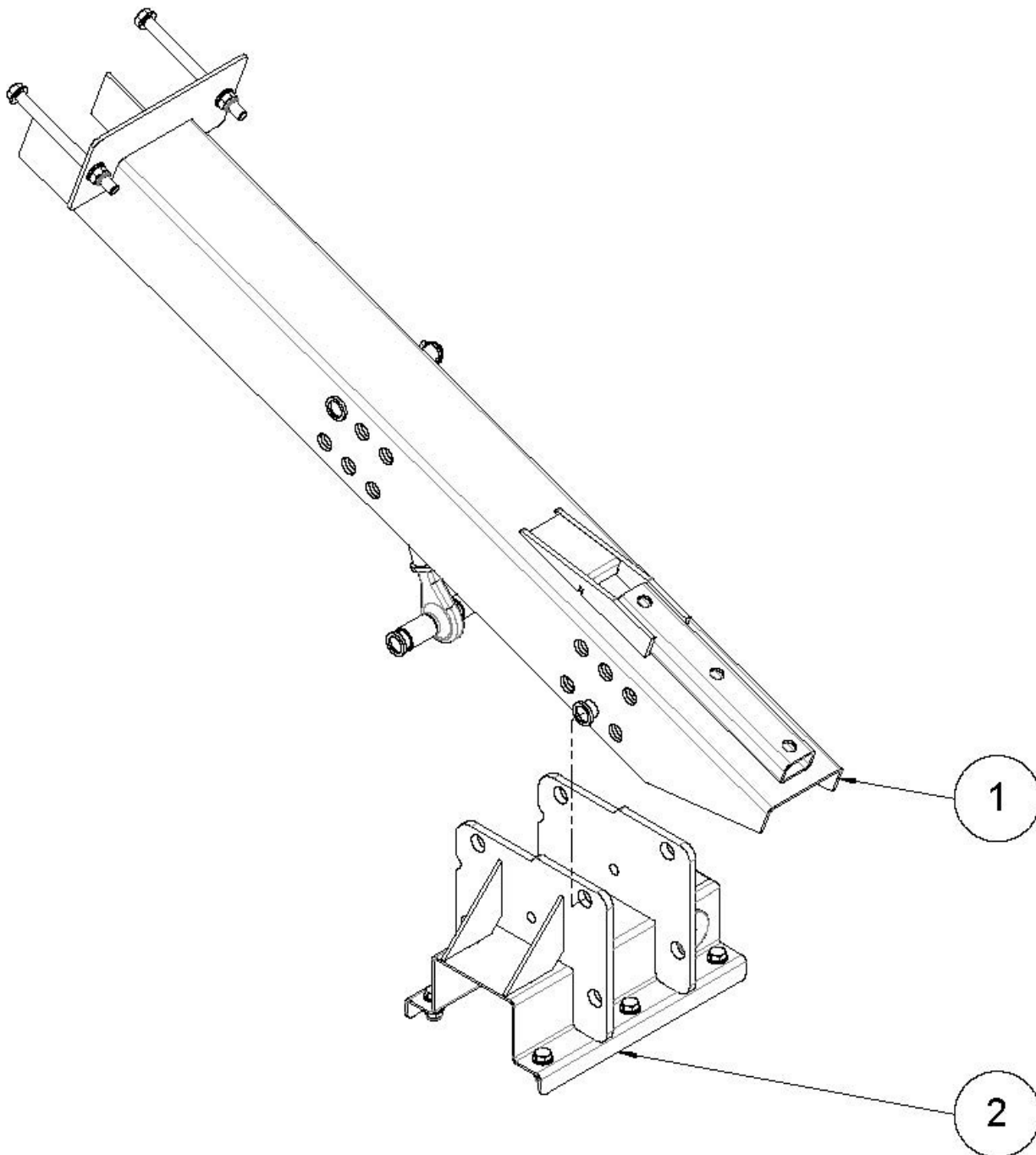
Achsklemmdeckel 600FD



Pos.	Menge	Art.-Nr.	Bezeichnung	Technische Details
1	1	33906	Achsklemmblech 600FD	
2	1	30148	Klemmblech	
3	4	70077	Scheibe	DIN 125 A – 14
4	2	70213	Sechskantschraube	DIN 933 – M14x40
5	2	70244	Sechskantmutter	DIN 985 – M14

Auflagensatz 600/700FD

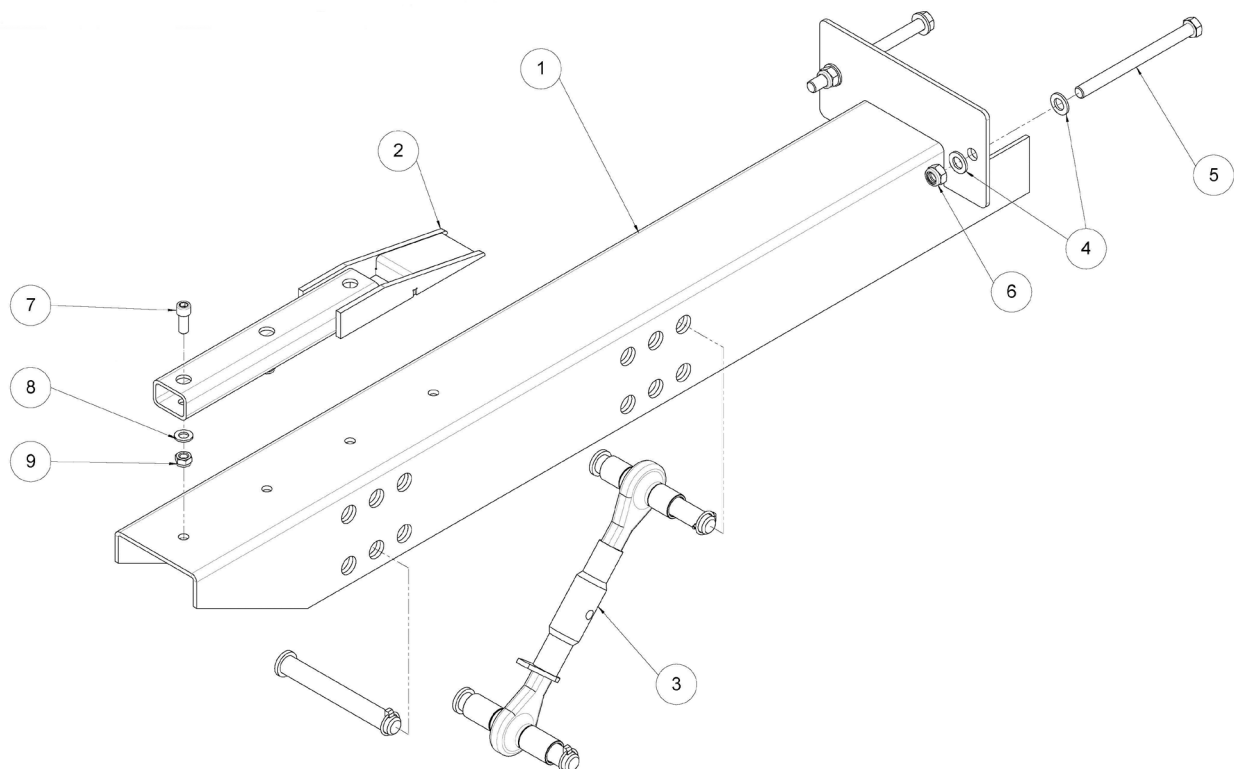
Auflage Vorn-Hinten 600FD komplett



Pos.	Menge	Art.-Nr.	Bezeichnung	Technische Details
1	1		Auflage Vorn-Hinten 600FD	Siehe Seite 121
2	1		Auflagenträger-Standard komplett	Siehe Seite 146

Auflagensatz 600/700FD

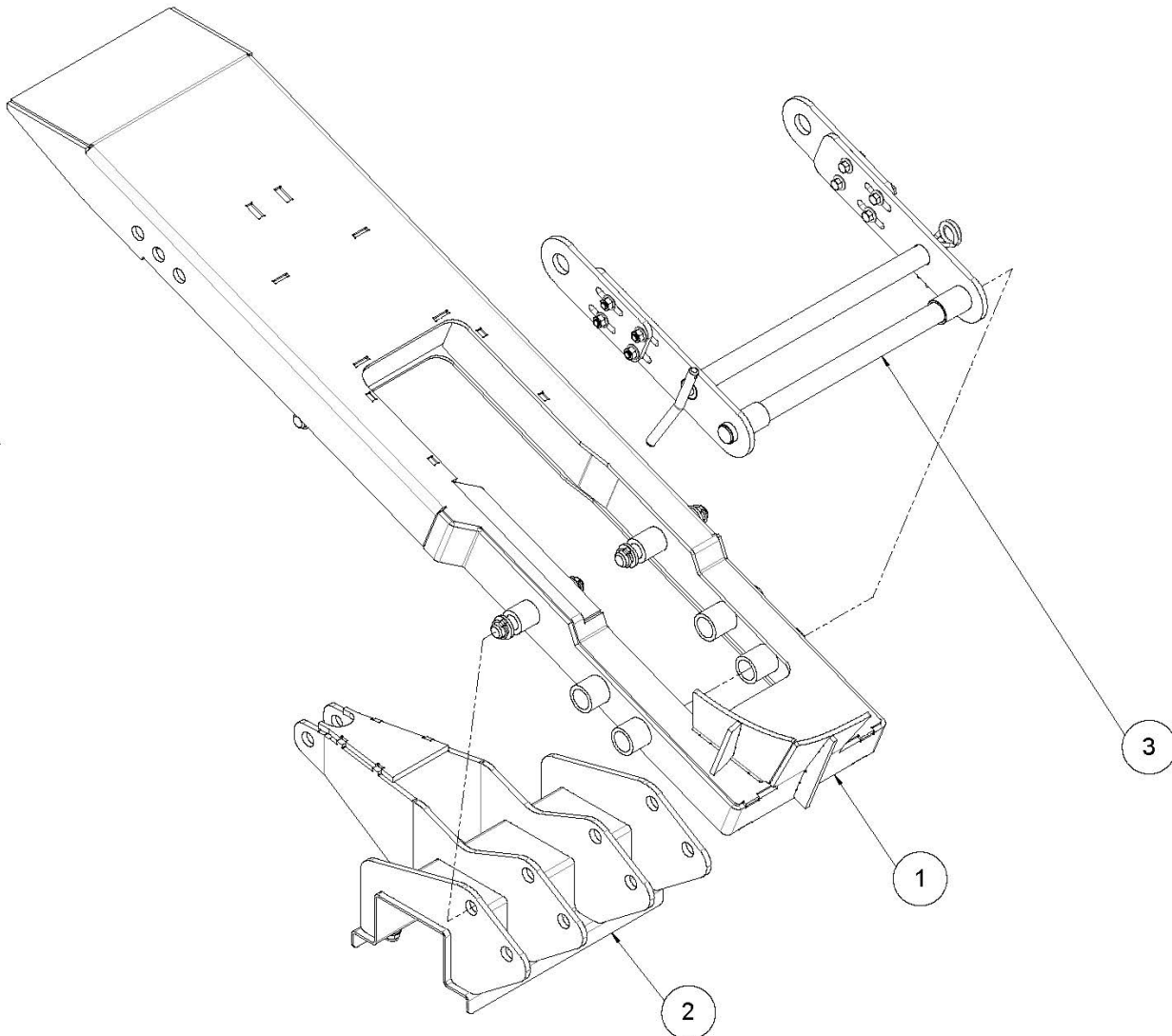
Auflage Vorn-Hinten komplett



Pos.	Menge	Art.-Nr.	Bezeichnung	Technische Details
1	1	33587	Auflage Vorn-Hinten 600FD	
2	1	33833	Gleitstück kpl.	
3	1		Oberlenker	Siehe Seite 148
4	4	70078	Scheibe	DIN 125 A – 16
5	2	093697	Sechskantschraube	DIN 931 – M16x200
6	2	70023	Sechskantmutter	DIN 985 – M16
7	3	092044	Zylinderschraube	DIN 912 – M12x30
8	3	093412	Scheibe	DIN 125 A – 12
9	3	092056	Sechskantmutter	DIN 985 – M12

Auflagensatz 600D/700D

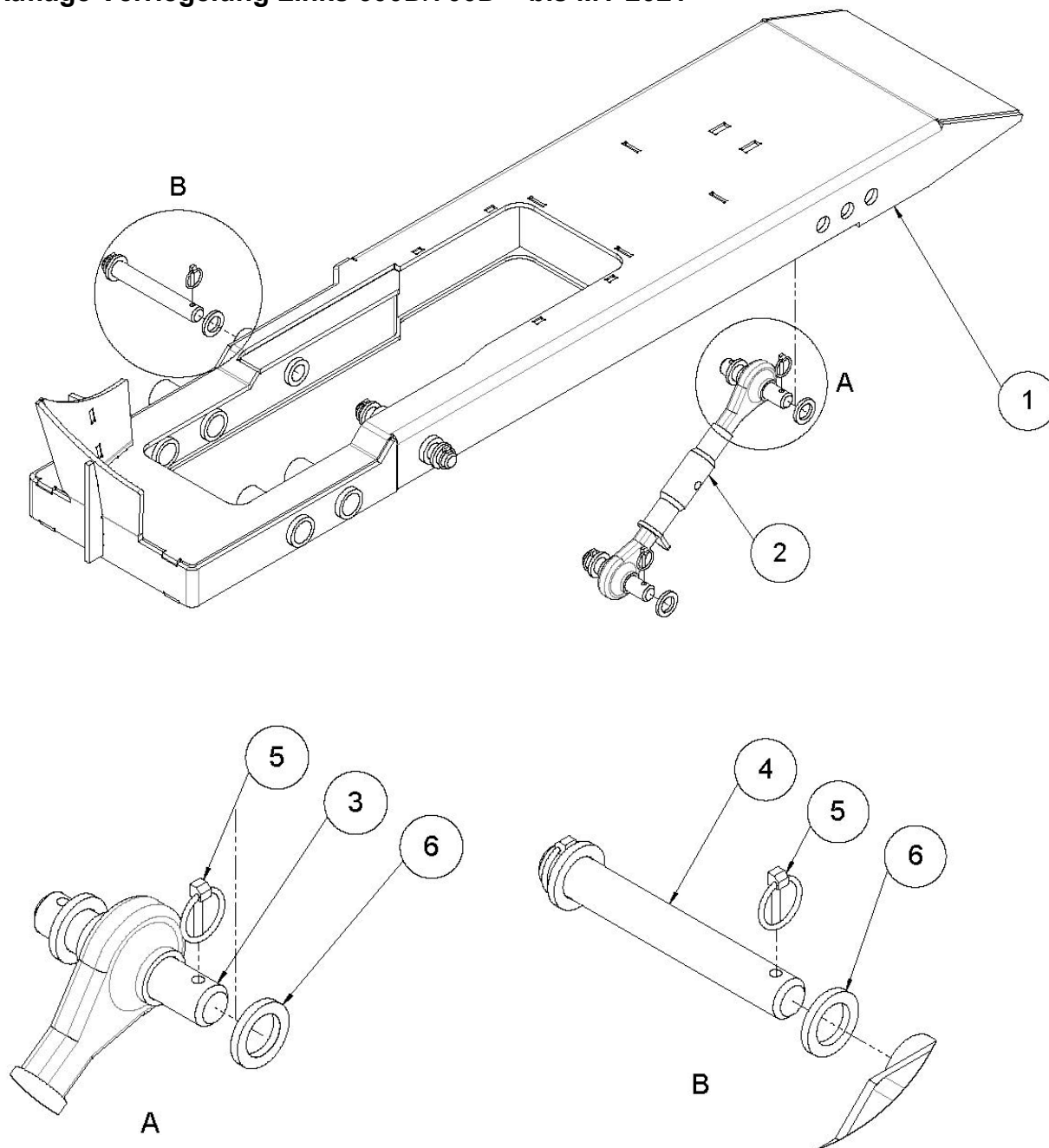
Auflage 600D/700D Verriegelung Links kpl. – bis MY 2021



Pos.	Menge	Art.-Nr.	Bezeichnung	Technische Details
1	1		Auflage Verriegelung Links 600D/700D	Siehe Seite 123
2	1		Auflagenträger Verriegelungsauflagen 600D/700D kpl	Siehe Seite 128
3	1		Verriegelung 600D/700D kpl.	Siehe Seite 127

Auflagensatz 600D/700D

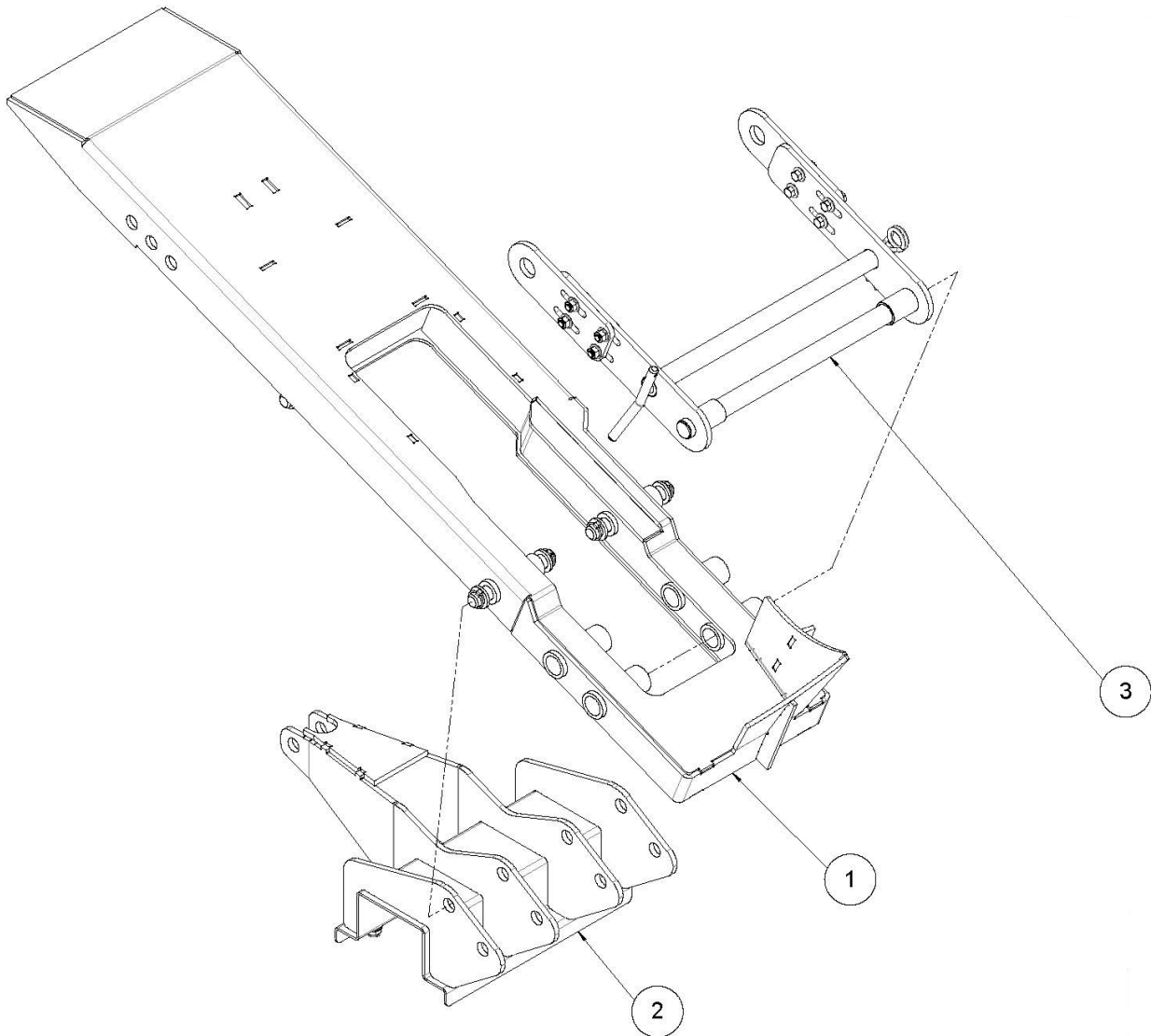
Auflage Verriegelung Links 600D/700D – bis MY 2021



Pos.	Menge	Art.-Nr.	Bezeichnung	Technische Details
1	1	32962	Auflage Verriegelung Links 600D/700D	
2	1	25022	Oberlenker KAT2	
3	2	33060	Bolzen Ø25x130mm	
4	2	33059	Bolzen Ø25x190mm	
5	8	25021	Klappstecker 4,5mm	
6	8	093747	Scheibe	DIN 1440 – 26 H11

Auflagensatz 600D/700D

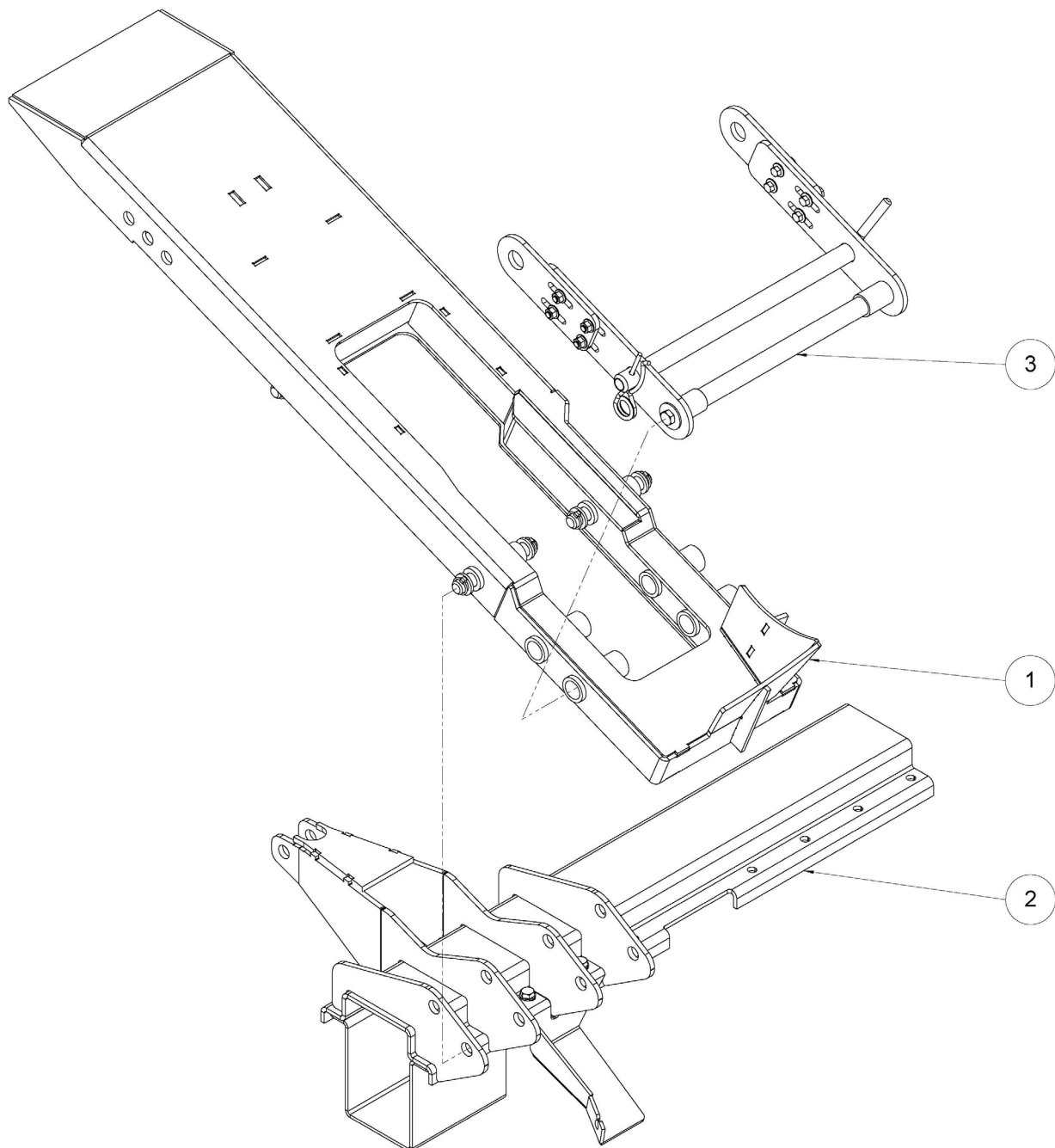
Auflage 600D/700D Verriegelung Rechts kpl – bis MY 2021



Pos.	Menge	Art.-Nr.	Bezeichnung	Technische Details
1	1		Auflage Verriegelung Rechts 600D/700D	Siehe Seite 126
2	1		Auflagenträger Verriegelungsauflagen 600D/700D kpl	Siehe Seite 128
3	1		Verriegelung 600D/700D kpl.	Siehe Seite 127

Auflagensatz 600D/700D

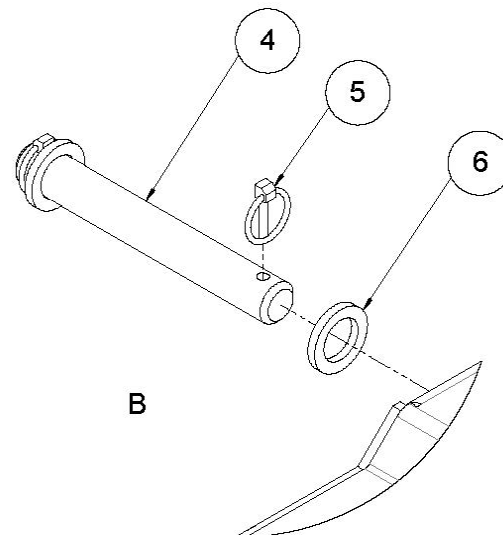
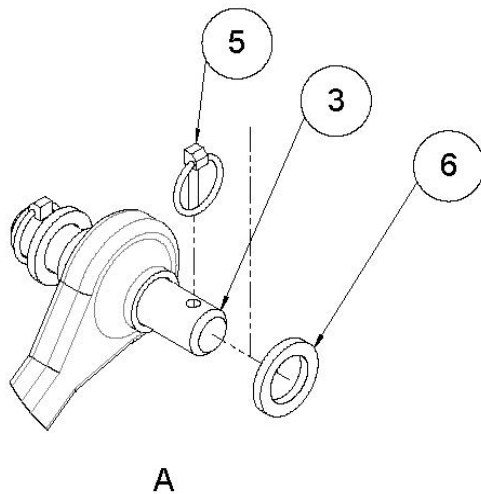
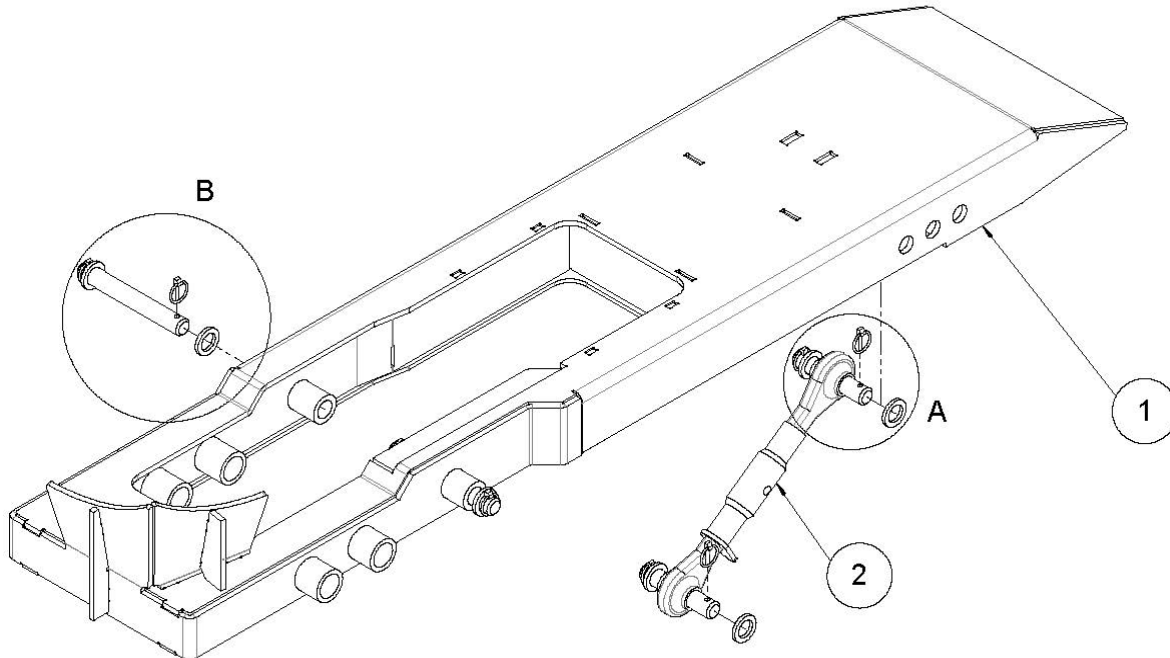
Auflage 600D/700D Verriegelung Rechts kpl für 730D kpl – bis MY 2021



Pos.	Menge	Art.-Nr.	Bezeichnung	Technische Details
1	1		Auflage Verriegelung Rechts 600D/700D	Siehe Seite 126
2	1		Achsklemmdeckel SWW5XX-730D	Siehe Seite 129
3	1		Verriegelung 600D/700D kpl.	Siehe Seite 127

Auflagensatz 600D/700D

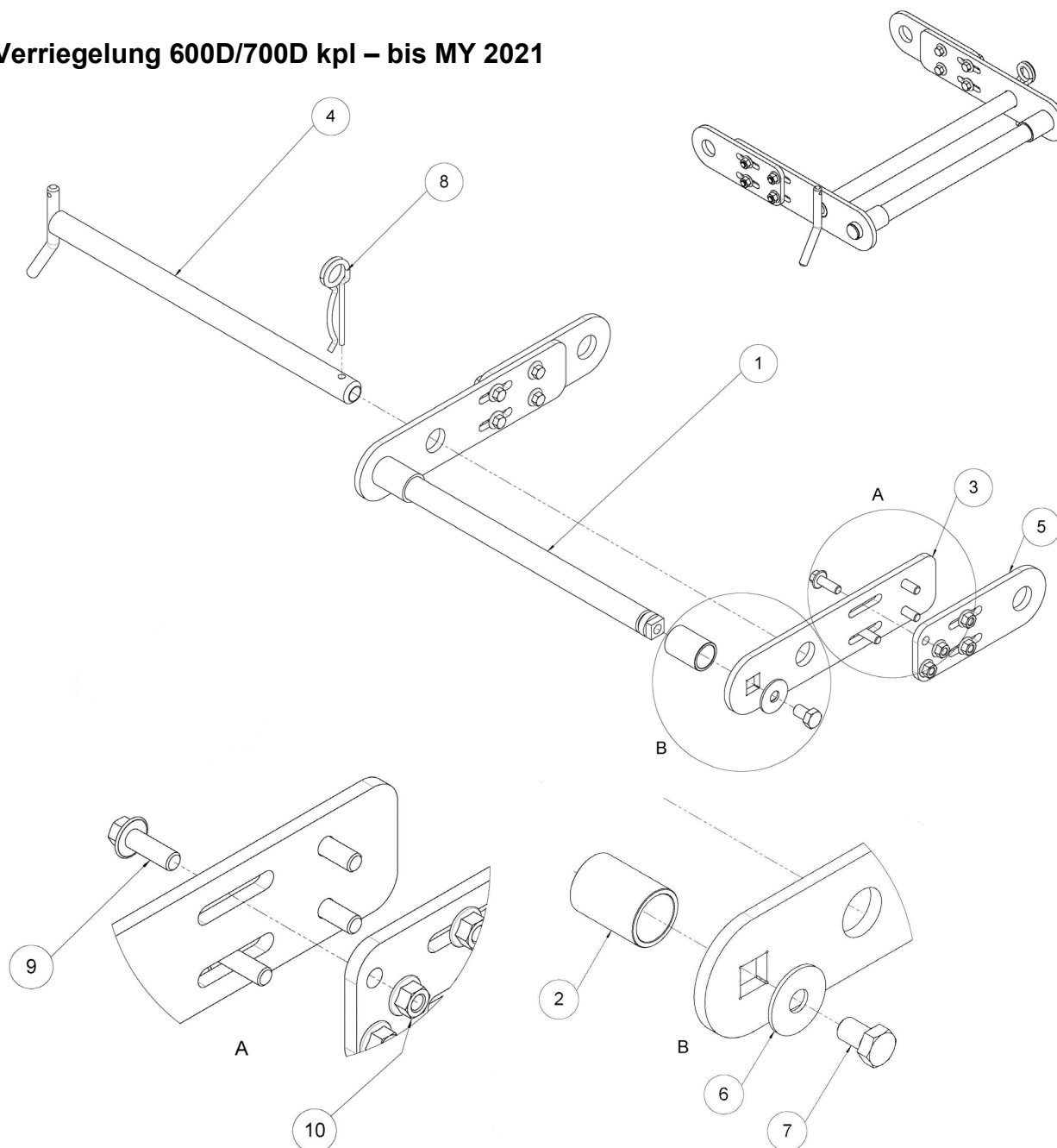
Auflage Verriegelung Rechts 600D/700D kpl – bis MY 2021



Pos.	Menge	Art.-Nr.	Bezeichnung	Technische Details
1	1	32970	Auflage Verriegelung Rechts 600D/700D	
2	1	25022	Oberlenker KAT2	
3	2	33060	Bolzen Ø25x130mm	
4	2	33059	Bolzen Ø25x190mm	
5	8	25021	Klappstecker 4,5mm	
6	8	093747	Scheibe	DIN 1440 – 26 H11

Auflagensatz 600D/700D

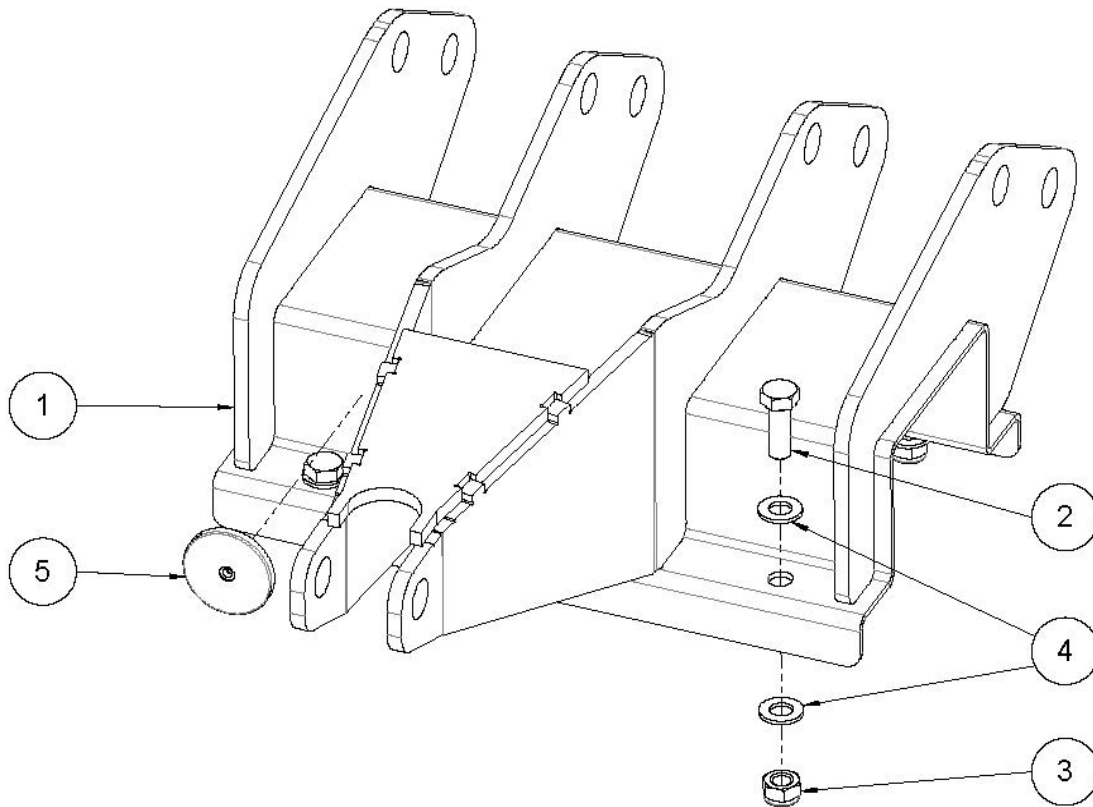
Verriegelung 600D/700D kpl – bis MY 2021



Pos.	Menge	Art.-Nr.	Bezeichnung	Technische Details
1	1	32699	Verriegelung 600-700D	
2	1	33013	Distanzbuchse	L=73 mm
3	1	32701	Lasche2 - Verriegelung	
4	1	32697	Verriegelungsbolzen	
5	2	33002	Lasche - Verriegelung	
6	1	70367	Scheibe	DIN 9021 – 16
7	1	093746	Sechskantschraube	DIN 933 – M16x25
8	1	093684	Federstecker	DIN 11024 – 8x150
9	8	093227	Sechskantschraube mit Flansch	DIN 6921 – M12x35
10	8	70104	Sechskantmutter mit Flansch	Ähnl. DIN 6923 – M12

Auflagensatz 600D/700D

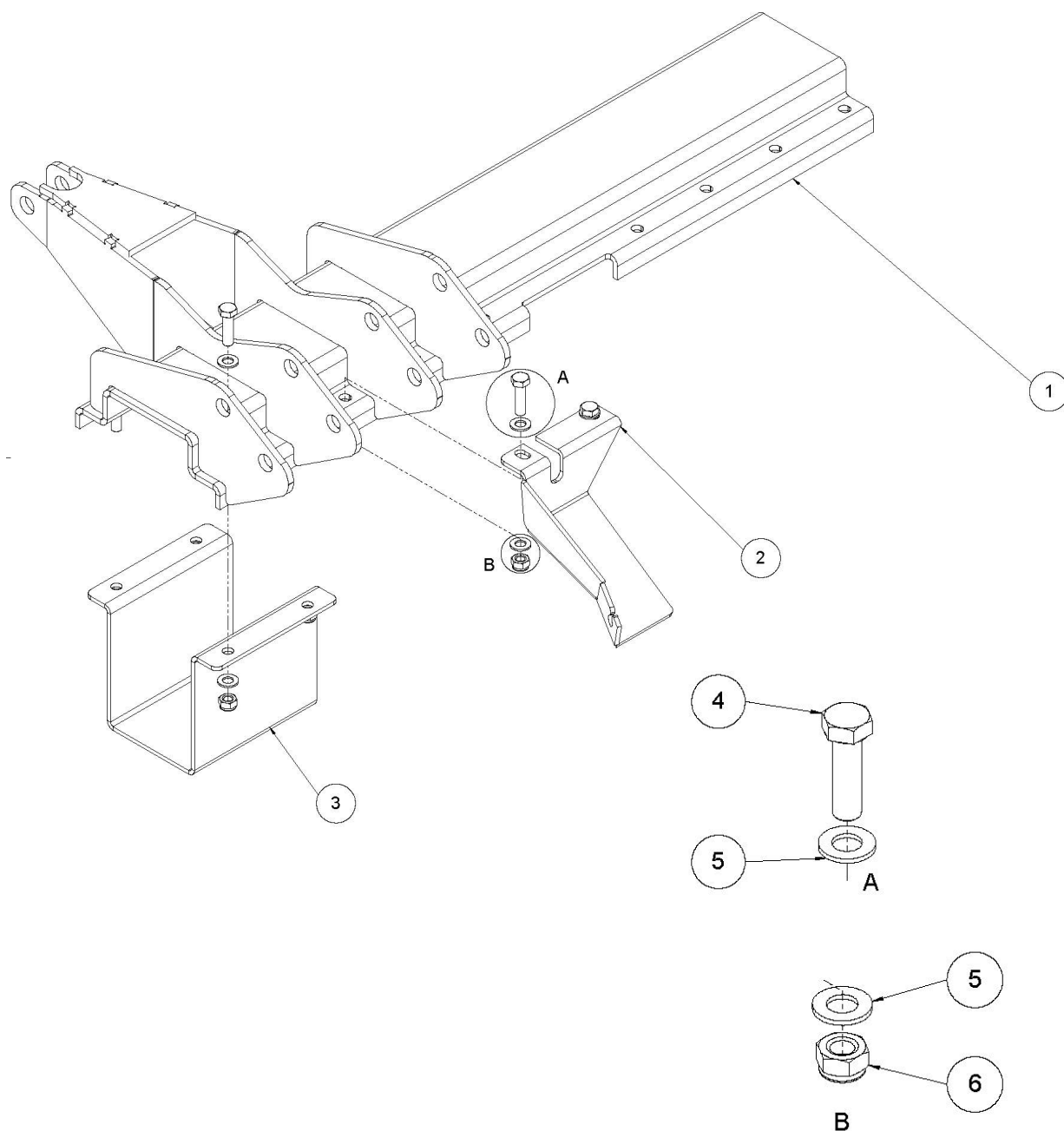
Auflagenträger Verriegelungsauflagen 600D/700D kpl – bis MY 2021



Pos.	Menge	Art.-Nr.	Bezeichnung	Technische Details
1	1	32983	Auflagenträger Verriegelungsauflagen 600-700D	
2	6	70213	Sechskantschraube	DIN 933 – M14x40
3	6	70244	Sechskantmutter	DIN 985 – M14
4	12	70077	Scheibe	DIN 125 A – 14
5	2	25064	Reflektor rund gelb	Ø60mm

Auflagensatz 600D/700D

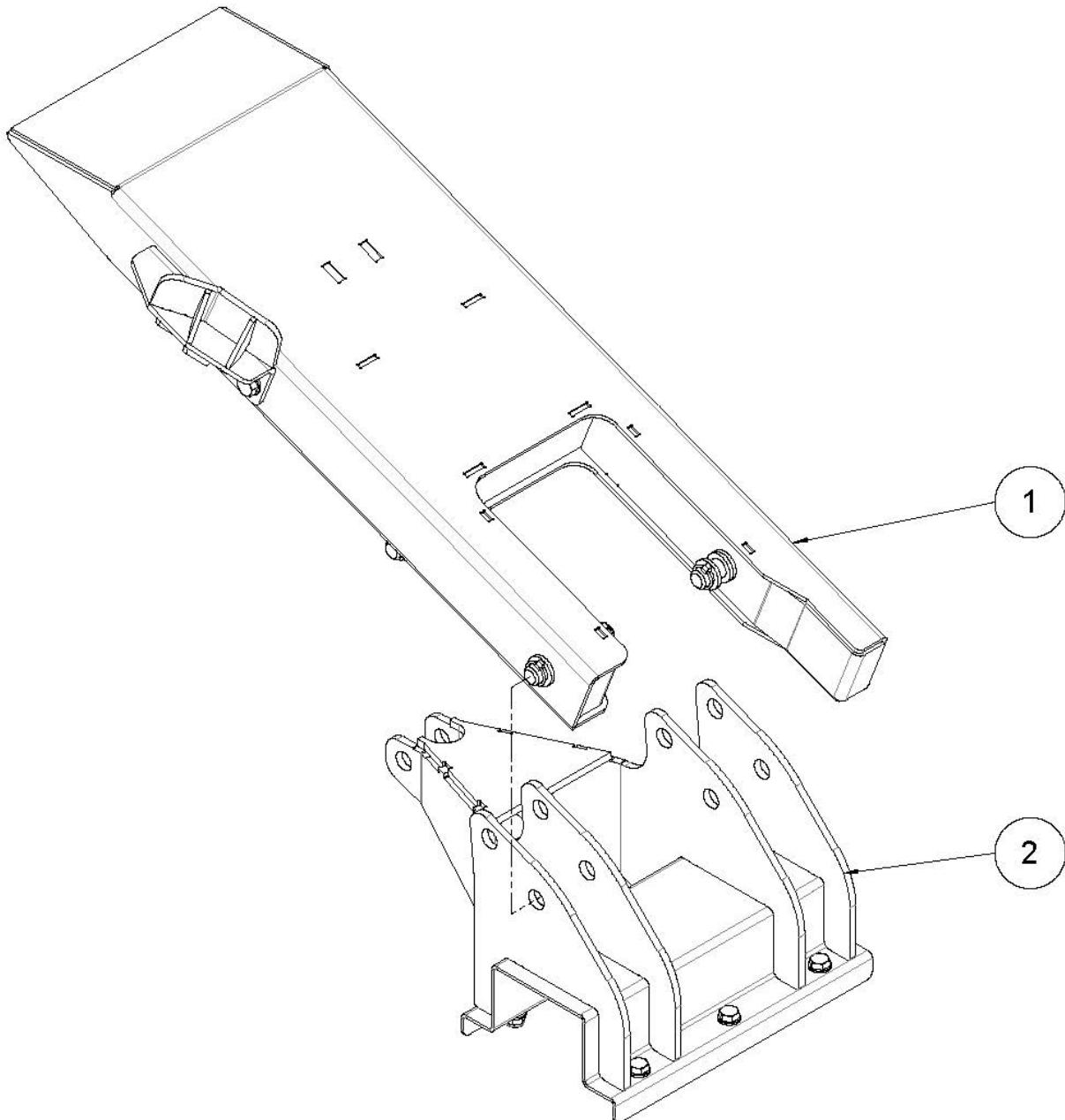
Achsklemmdeckel 730D kpl – bis MY 2021



Pos.	Menge	Art.-Nr.	Bezeichnung	Technische Details
1	1	30969	Achsklemmblech 600/700D	SWW5XX
2	1	34393	Bremshalter DEE550-700D	
3	1	33144	Achsklemmblech unten L=230mm	SWW5XX – 600/700D
4	6	091526	Sechskantschraube	DIN 933 – M14x50
5	12	70077	Scheibe	DIN 125 A - 14
	6	70244	Sechskantmutter	DIN 985 – M14

Auflagensatz 600D/700D

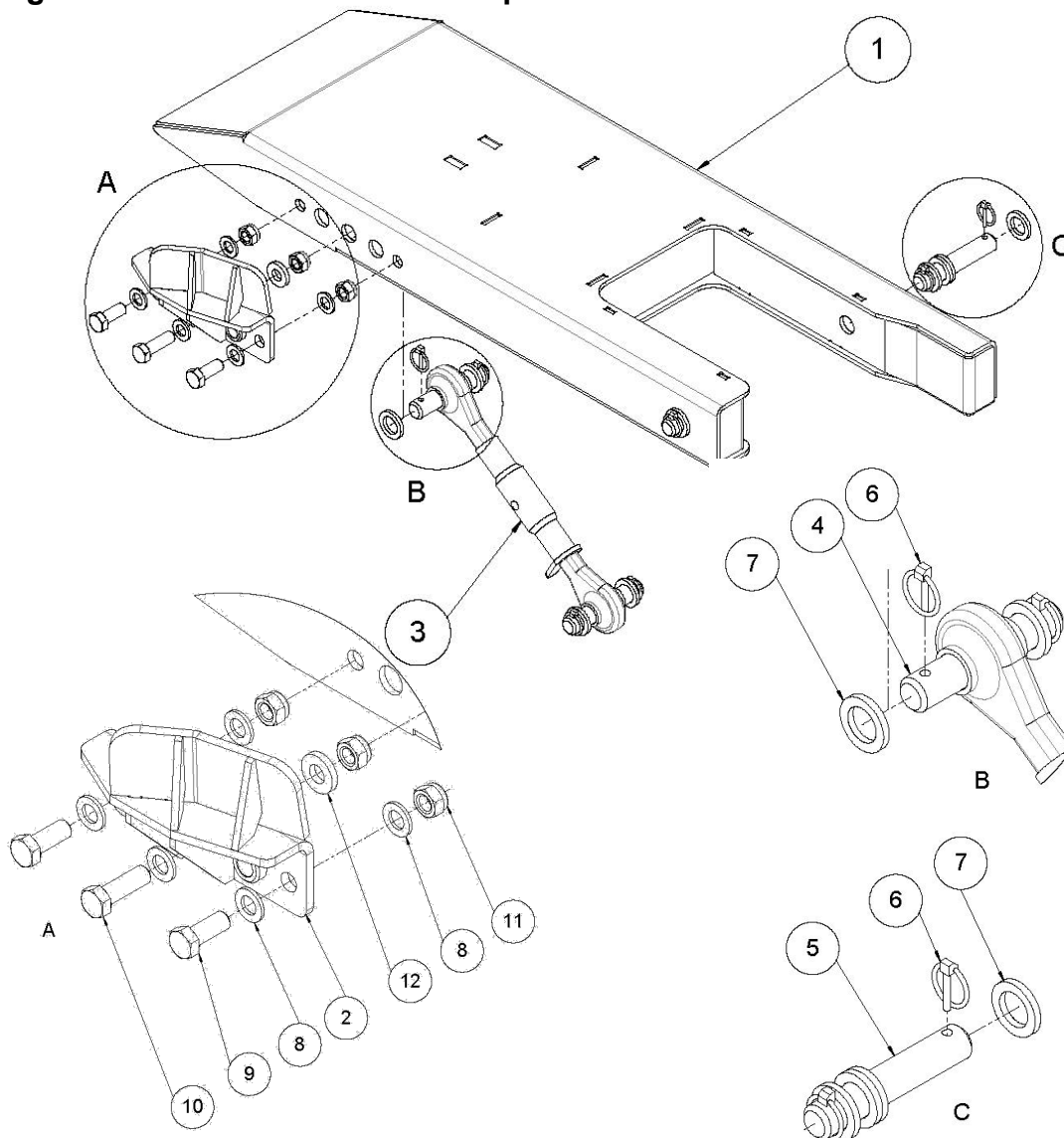
Auflage Fahrwerk Links 600D/700D kpl kpl – bis MY 2021



Pos.	Menge	Art.-Nr.	Bezeichnung	Technische Details
1	1		Auflage Fahrwerk Links 600D/700D	Siehe Seite 131
2	1		Auflagenträger Fahrwerk 600D/700D kpl	Siehe Seite 134

Auflagensatz 600D/700D

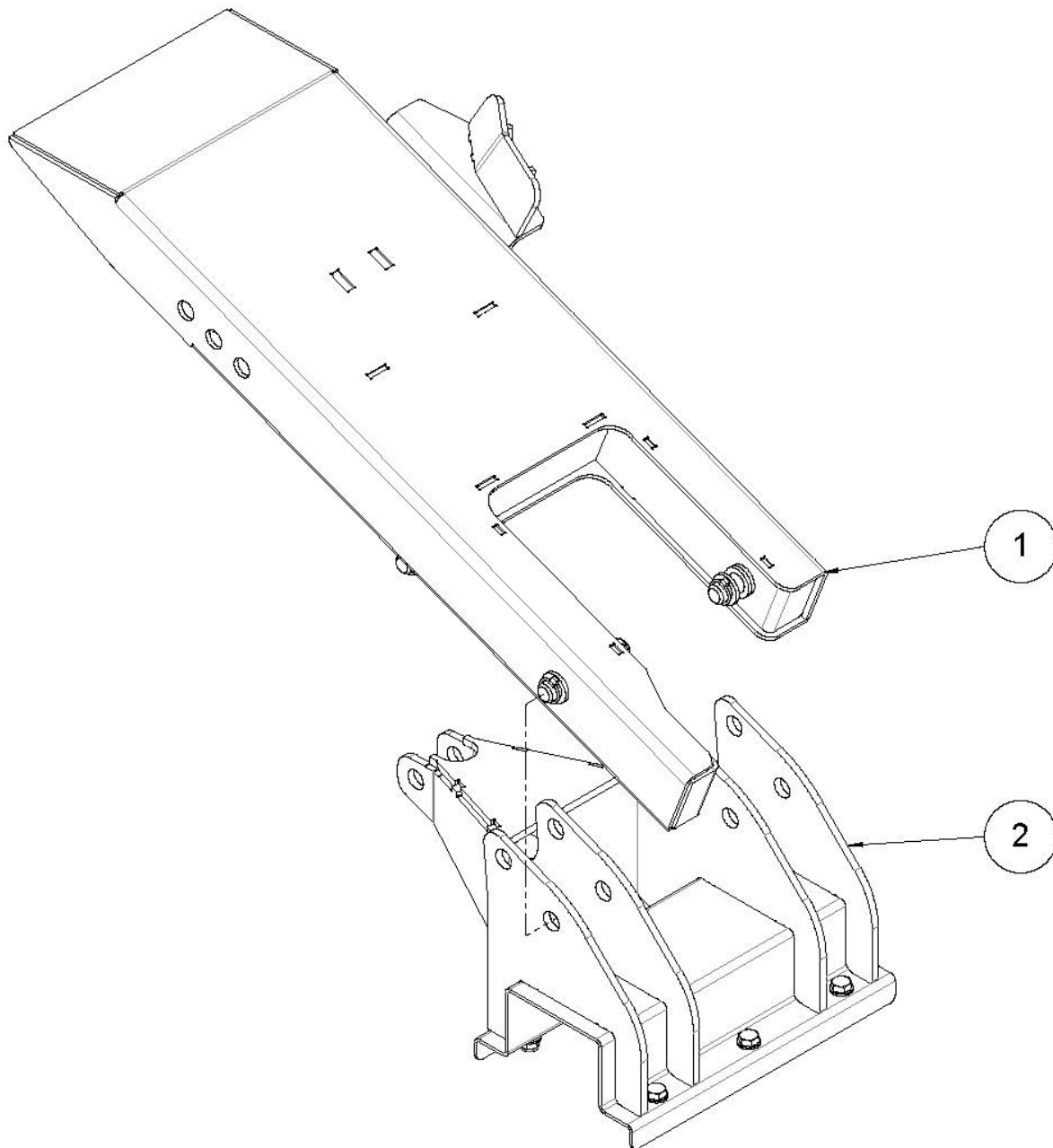
Auflage Fahrwerk Links 600D/700D kpl – bis MY 2021



Pos.	Menge	Art.-Nr.	Bezeichnung	Technische Details
1	1	32936	Auflage Fahrwerk Links 600-700D	
2	1	33130	Anschlag Auflage Fahrwerk Links	
3	1	25022	Oberlenker KAT2	
4	2	33060	Bolzen Ø25x130mm	
5	2	33120	Bolzen Ø25x135mm	
6	8	25021	Klappstecker 4,5mm	
7	12	093747	Scheibe	DIN 1440 – 26 H11
8	5	70078	Scheibe	DIN 125 A – 16
9	2	091530	Sechskantschraube	DIN 933 – M16x40
10	1	091512	Sechskantschraube	DIN 931 – M16x50
11	3	70023	Sechskantmutter	DIN985 – M16
12	1	33139	Druckscheibe Anschlag Fahrwerk 600-700D	

Auflagensatz 600D/700D

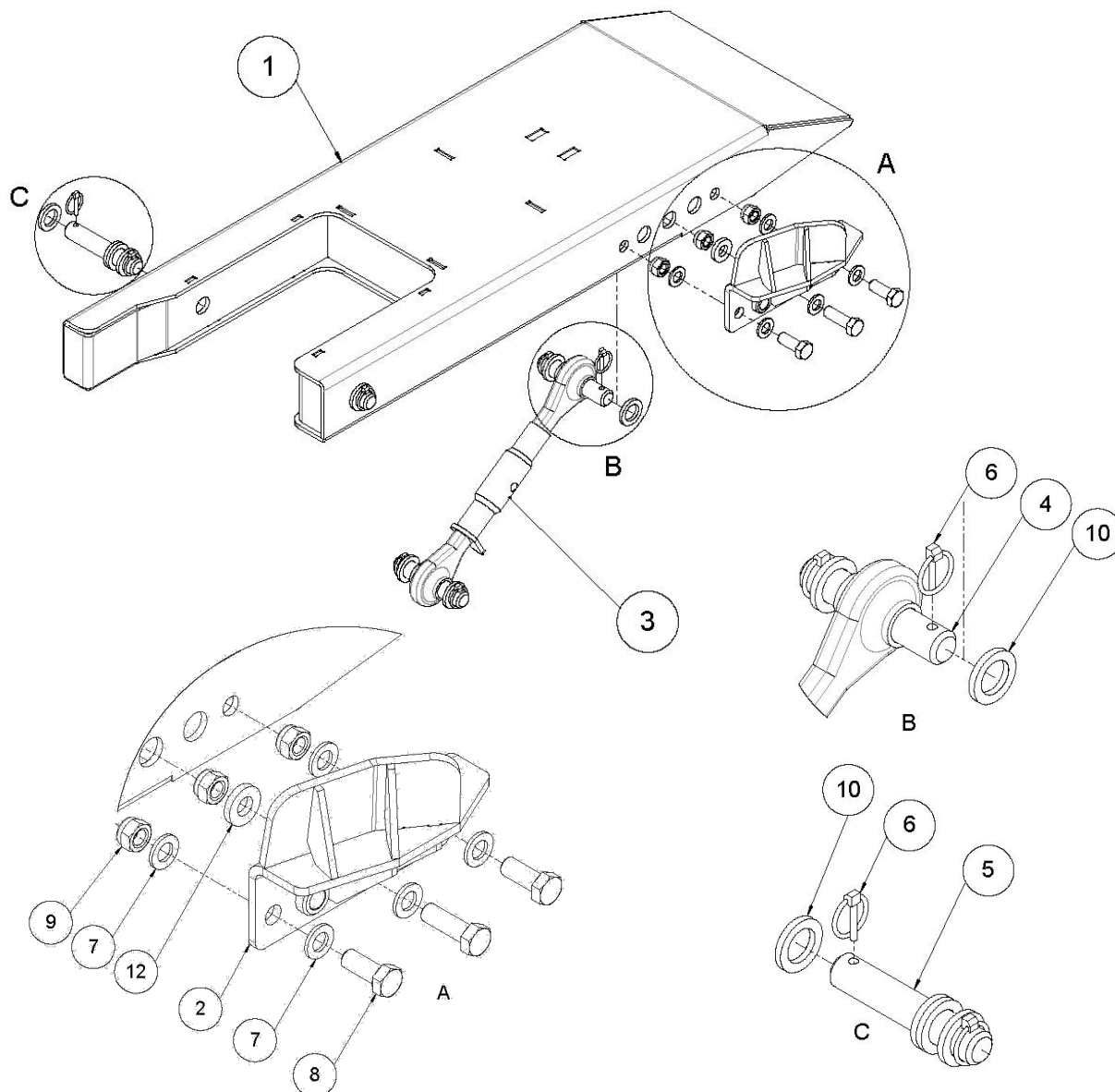
Auflage Fahrwerk Rechts 600D/700D kpl kpl – bis MY 2021



Pos.	Menge	Art.-Nr.	Bezeichnung	Technische Details
1	1		Auflage Fahrwerk Rechts 600D/700D	Siehe Seite 133
2	1		Auflagenträger Fahrwerk 600D/700D kpl	Siehe Seite 134

Auflagensatz 600D/700D

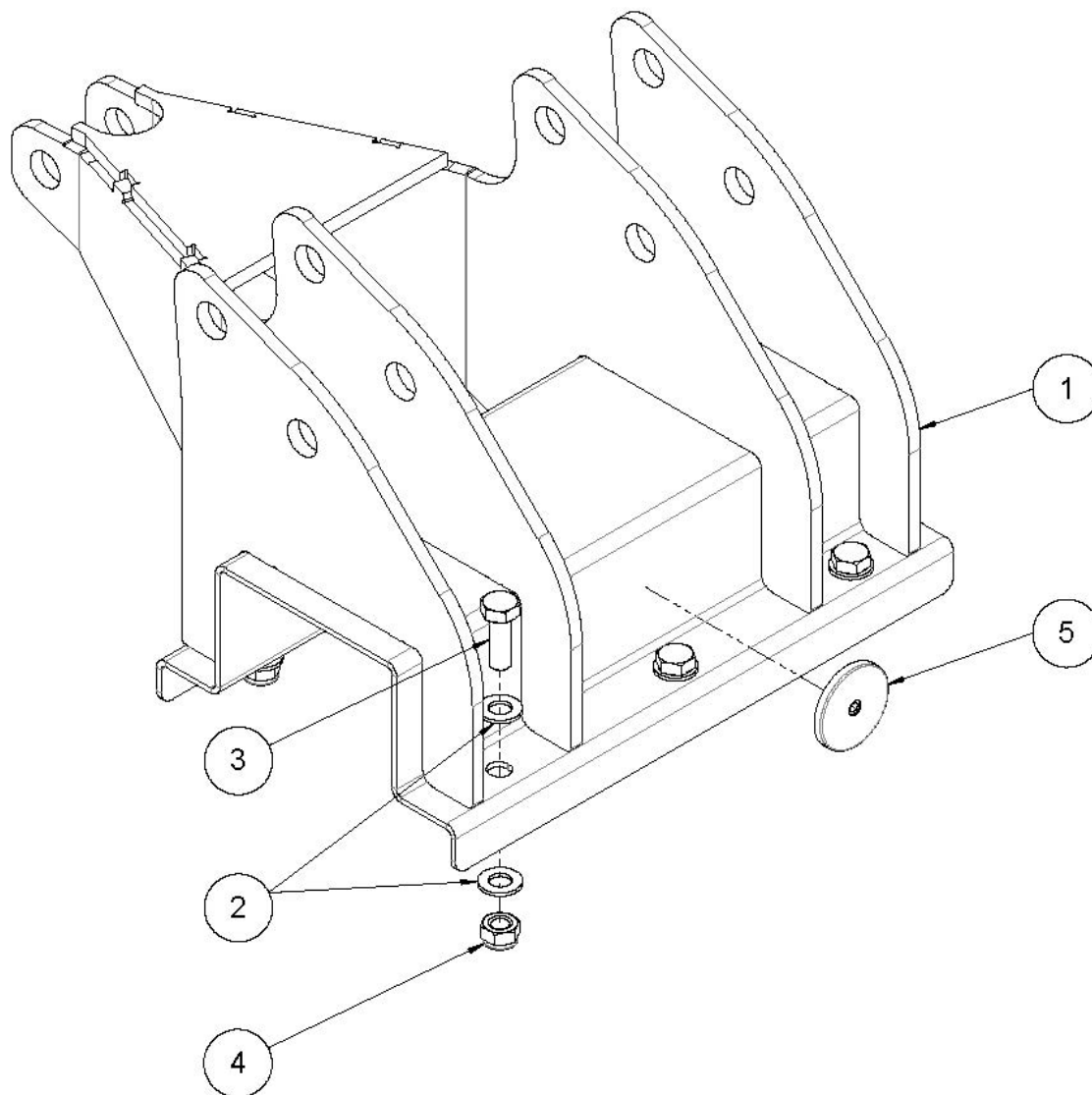
Auflage Fahrwerk Rechts 600D/700D kpl – bis MY 2021



Pos.	Menge	Art.-Nr.	Bezeichnung	Technische Details
1	1	32945	Auflage Fahrwerk Rechts 600-700D	
2	1	33131	Anschlag Auflage Fahrwerk Rechts	
3	1	25022	Oberlenker KAT2	
4	2	33060	Bolzen Ø25x130mm	
5	2	33120	Bolzen Ø25x135mm	
6	8	25021	Klappstecker 4,5mm	
7	5	70078	Scheibe	DIN 125 A – 16
8	2	091530	Sechskantschraube	DIN 933 – M16x40
9	3	70023	Sechskantmutter	DIN985 – M16
10	12	093747	Scheibe	DIN 1440 – 26 H11
11	1	091512	Sechskantschraube	DIN 931 – M16x50
12	1	33139	Druckscheibe Anschlag Fahrwerk 600-700D	

Auflagensatz 600D/700D

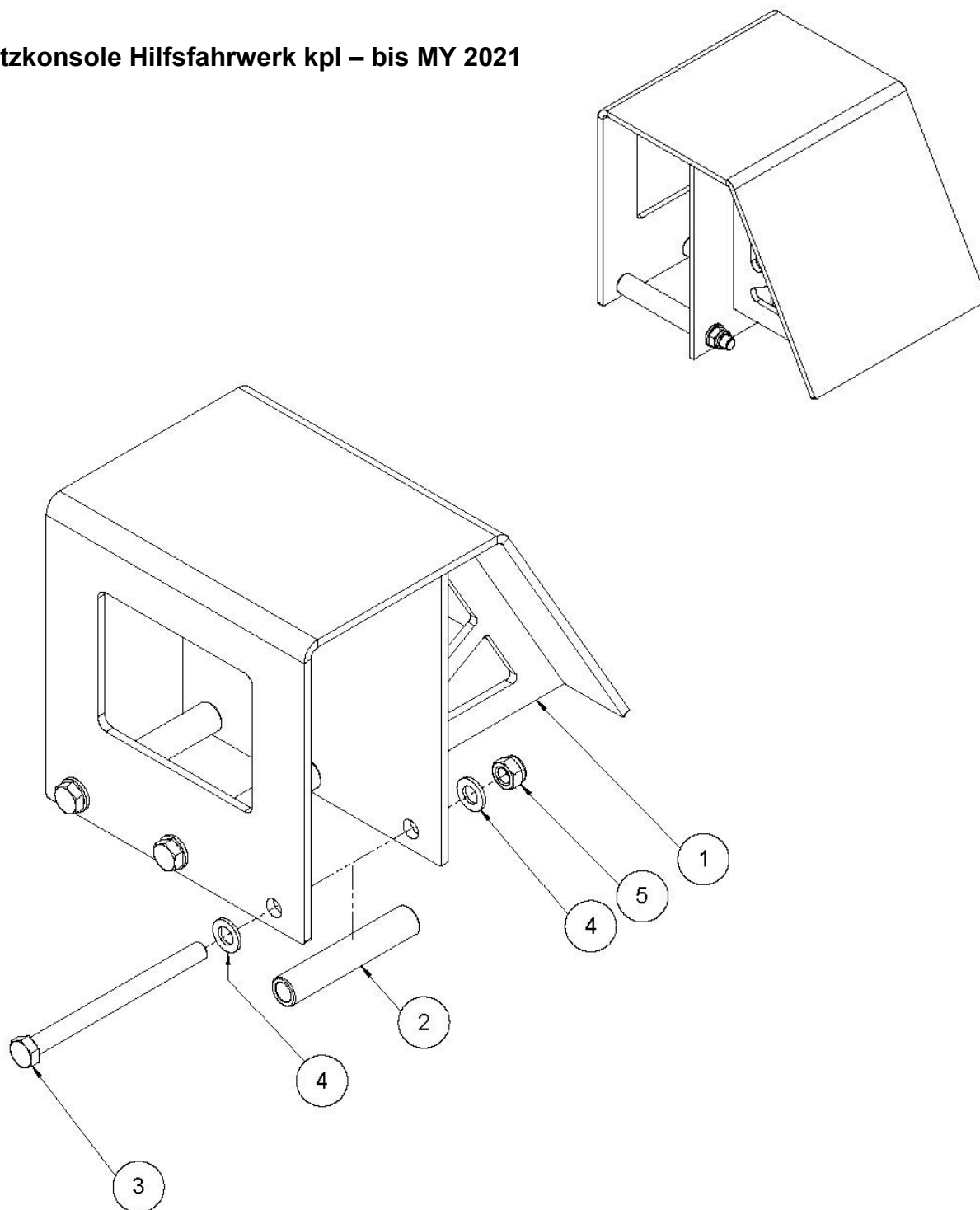
Auflagenträger Fahrwerk 600D/700D kpl – bis MY 2021



Pos.	Menge	Art.-Nr.	Bezeichnung	Technische Details
1	1	33069	Auflagenträger Fahrwerk 600D/700D	
2	12	70077	Scheibe	DIN 125 A – 14
3	6	70213	Sechskantschraube	DIN 933 – M14x40
4	6	70244	Sechskantmutter	DIN 985 – M14
5	2	25064	Reflektor rund gelb	Ø60mm

Auflagensatz 600/700D

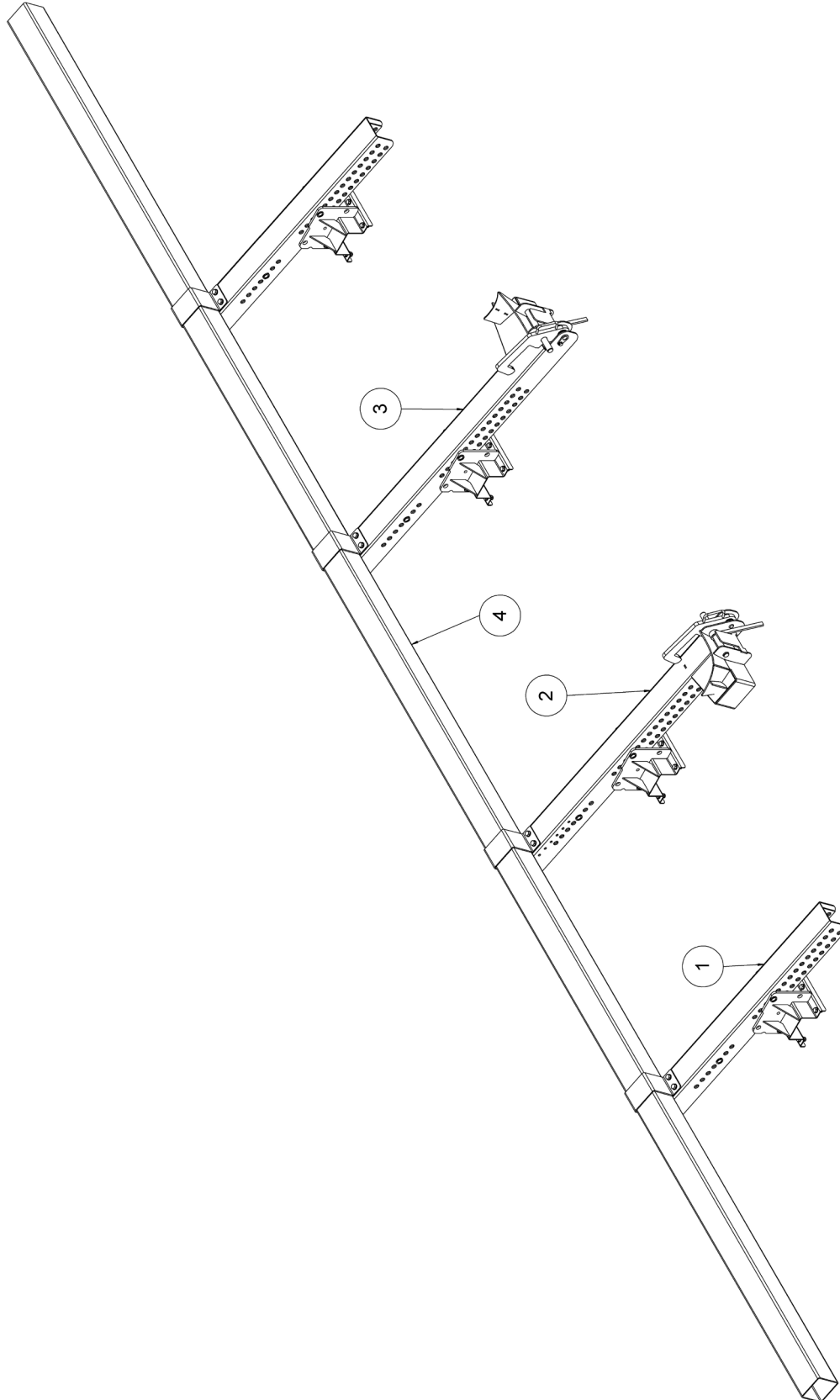
Stützkonsole Hilfsfahrwerk kpl – bis MY 2021



Pos.	Menge	Art.-Nr.	Bezeichnung	Technische Details
1	1	33819	Stützkonsole Hilfsfahrwerk 700D	SWW5XX
2	3	33368	Distanzrohr Konsole Hilfsfahrwerk	
3	3	093697	Sechskantschraube	DIN 931 – M16x200
4	6	70078	Scheibe	DIN 125 A – 16
5	3	70023	Sechskantmutter	DIN 985 – M16

Auflagensatz 600/700D

Auflagensatz ab MY2022



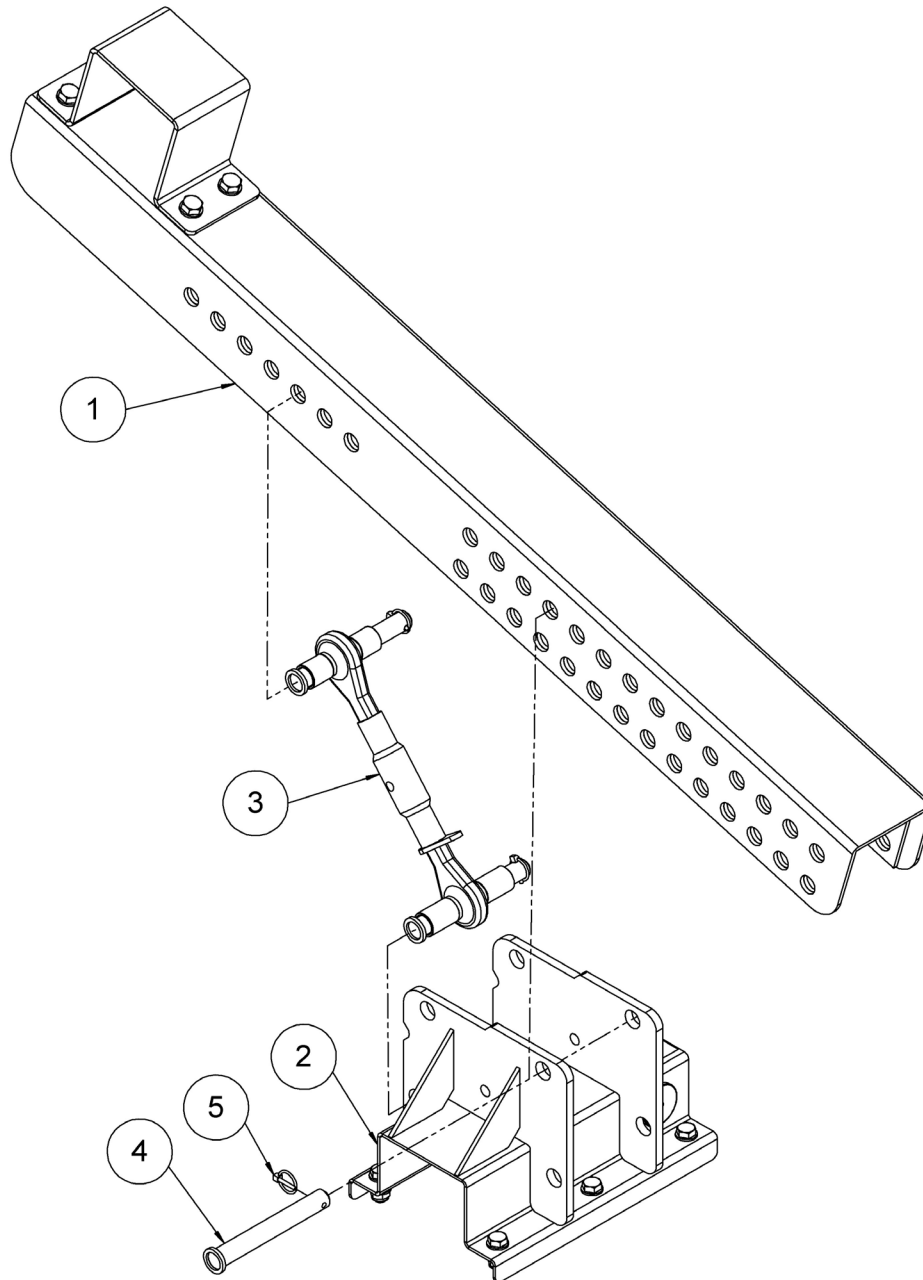
Auflagensatz 600/700D

Auflagensatz ab MY2022

Pos.	Menge	Art.-Nr.	Bezeichnung	Technische Details
1	AR		Unterstützungsauflage	Siehe Seite 138 - 139
2	AR		Verriegelungsauflage Links	Siehe Seite 140 - 141
3	AR		Verriegelungsauflage Rechts	Siehe Seite 142 - 143
4	AR		Messerunterstützung	Siehe Seite 144 - 145

Auflagensatz 600/700D

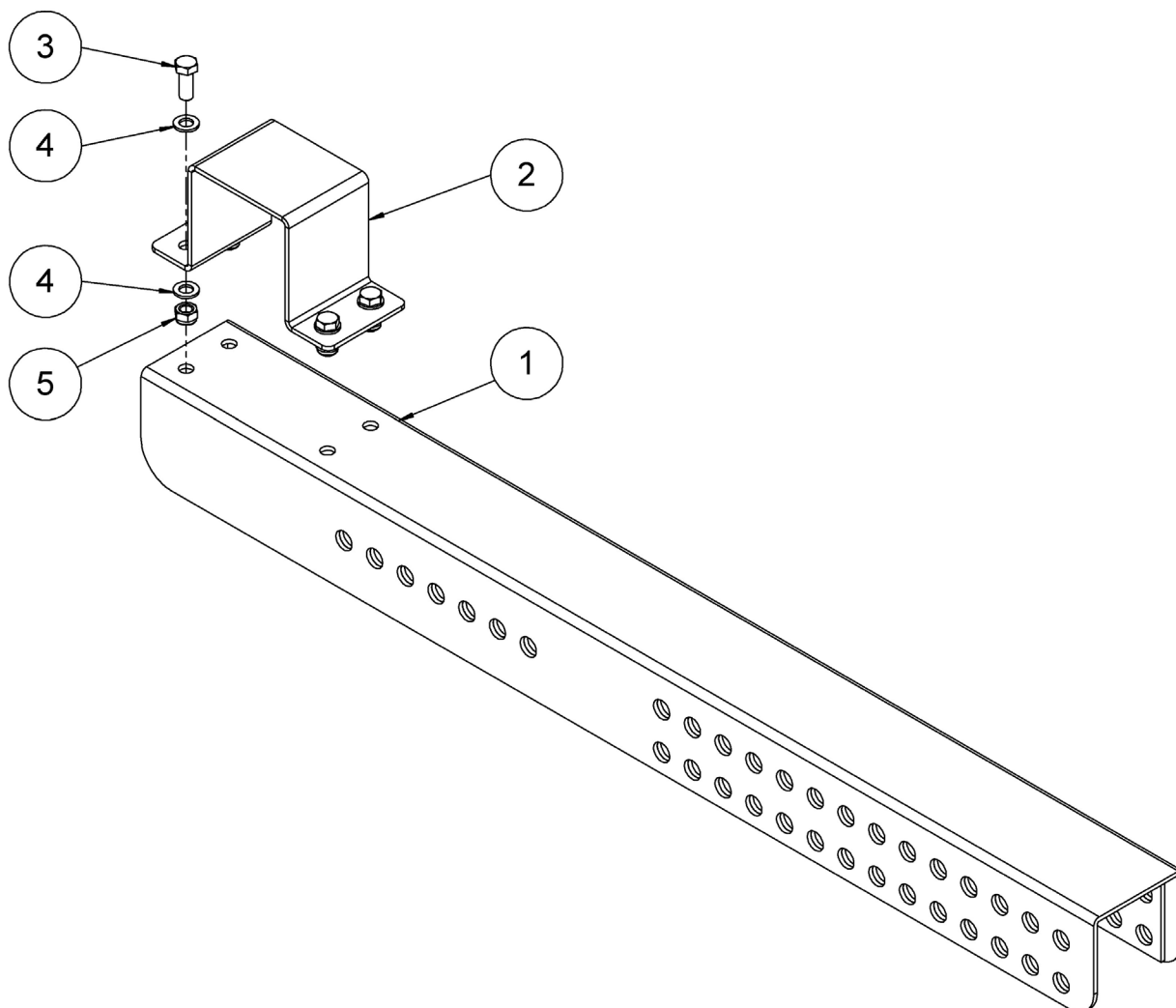
Unterstützungsauflage – 600/700D ab MY2022



Pos.	Menge	Art.-Nr.	Bezeichnung	Technische Details
1	1		Auflage außen 600D/700D	Siehe Seite 139
2	1		Auflagenträger-Standard komplett	Siehe Seite 146
3	1		Oberlenker	Siehe Seite 148
4	1	25306	Bolzen mit Bund	L=180,5 mm
5	1	25021	Klappstecker	4,5 mm

Auflagensatz 600/700D

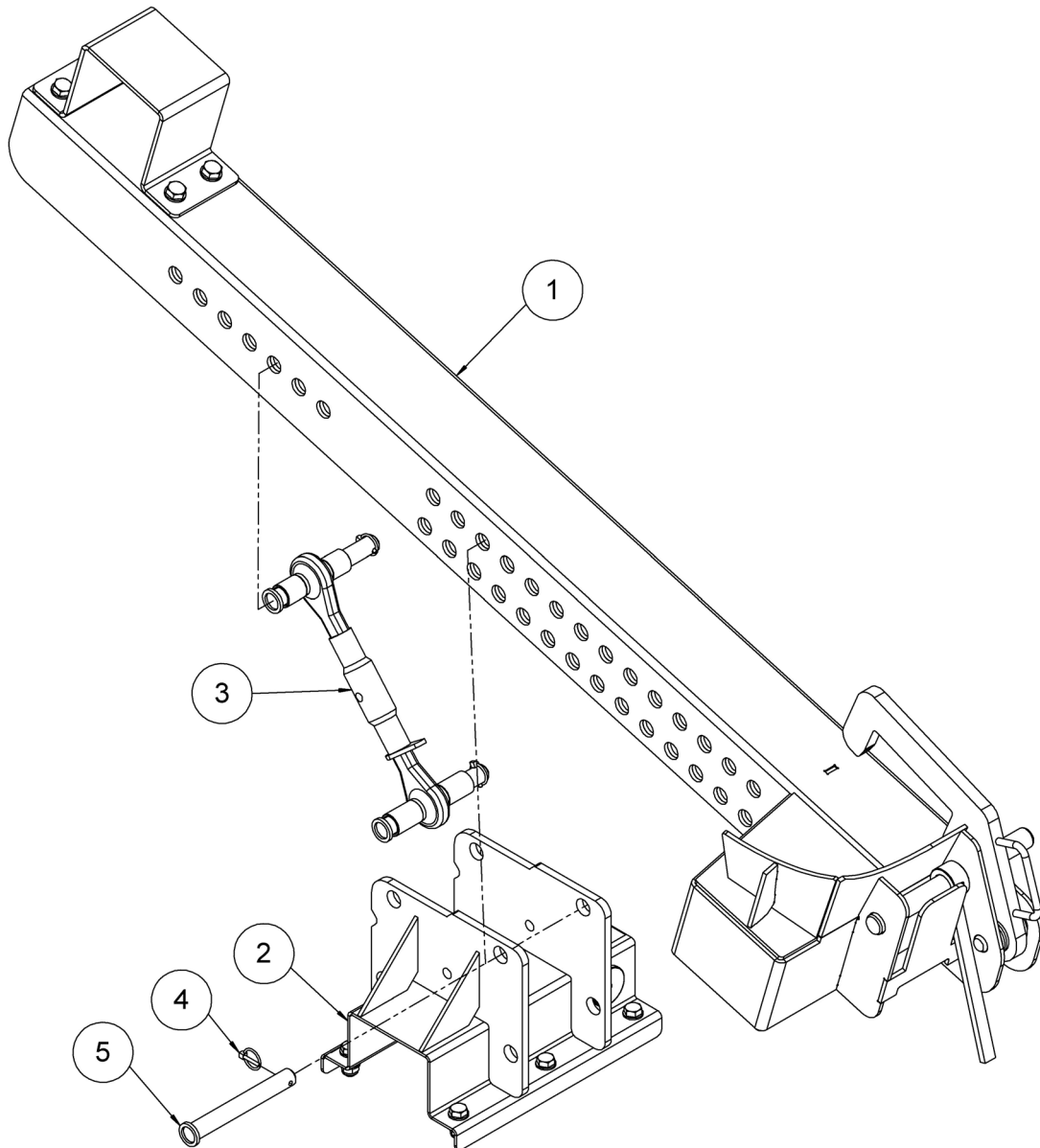
Auflage außen 600/700D ab MY2022



Pos.	Menge	Art.-Nr.	Bezeichnung	Technische Details
1	1	36260	Auflage außen	600/700D
2	1	36227	Klemmblech Messerunterstützungsrohr	150x150
3	4	091530	Sechskantschraube	DIN 933 – M16x40
4	8	70078	Scheibe	DIN 125 A – 16
5	4	70023	Sechskantmutter	DIN 985 – M16

Auflagensatz 600/700D

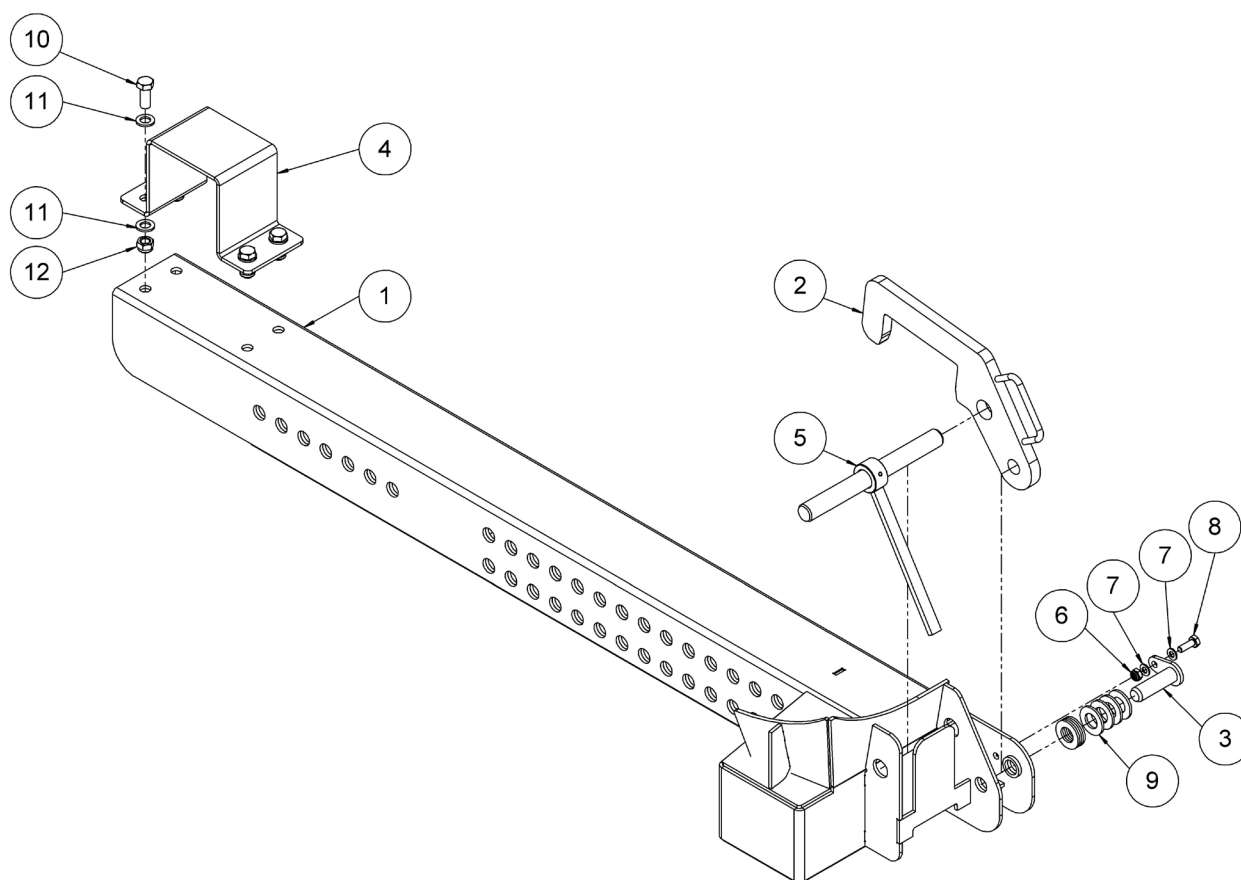
Verriegelungsauflage Links – 600/700D ab MY2022



Pos.	Menge	Art.-Nr.	Bezeichnung	Technische Details
1	1		Auflage Verriegelung Links	Siehe Seite 141
2	1		Auflagenträger-Standard komplett	Siehe Seite 146
3	1		Oberlenker	Siehe Seite 148
4	1	25306	Bolzen mit Bund	L=180,5 mm
5	1	25021	Klappstecker	4,5 mm

Auflagensatz 600/700D

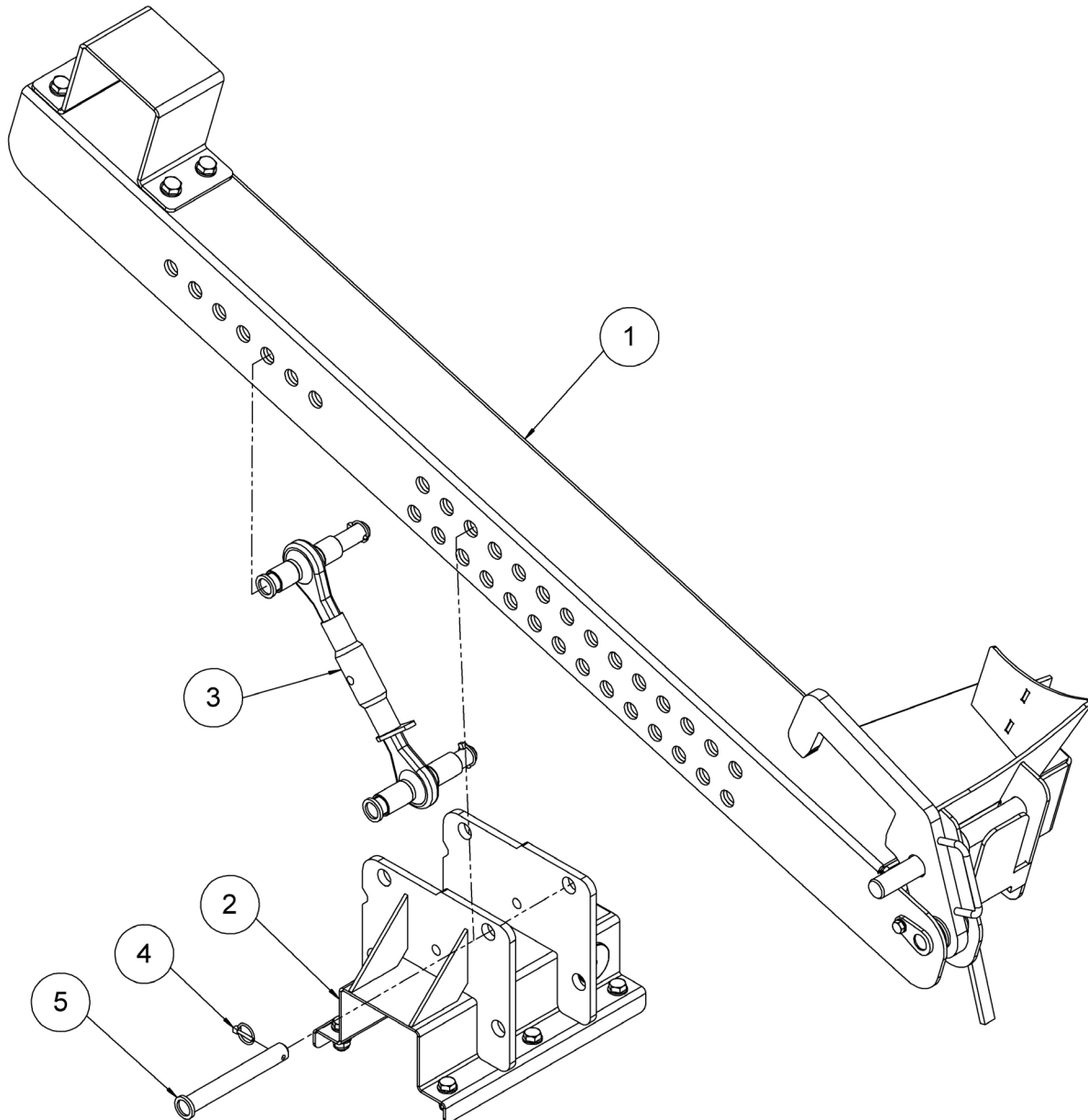
Auflage Verriegelung Links 600/700D ab MY2022



Pos.	Menge	Art.-Nr.	Bezeichnung	Technische Details
1	1	36192	Auflage Adapterrahmen Links	600/700D
2	1	36220	Verriegelungshaken	
3	1	90335	Bolzen	Ø25mm L=83,5 mm
4	1	36227	Klemmblech Messerunterstützungsrohr	150x150
5	1	36451	Verriegelungsbolzen kpl.	600/700D
6	1	70021	Sechskantmutter	DIN 985 – M10
7	2	70075	Scheibe	DIN 125 A – 10
8	1	70061	Sechskantschraube	DIN 933 – M10x30
9	8	097026	Scheibe	DIN 125 A – 26
10	4	091530	Sechskantschraube	DIN 933 – M16x40
11	8	70078	Scheibe	DIN 125 A – 16
12	4	70023	Sechskantmutter	DIN 985 – M16

Auflagensatz 600/700D

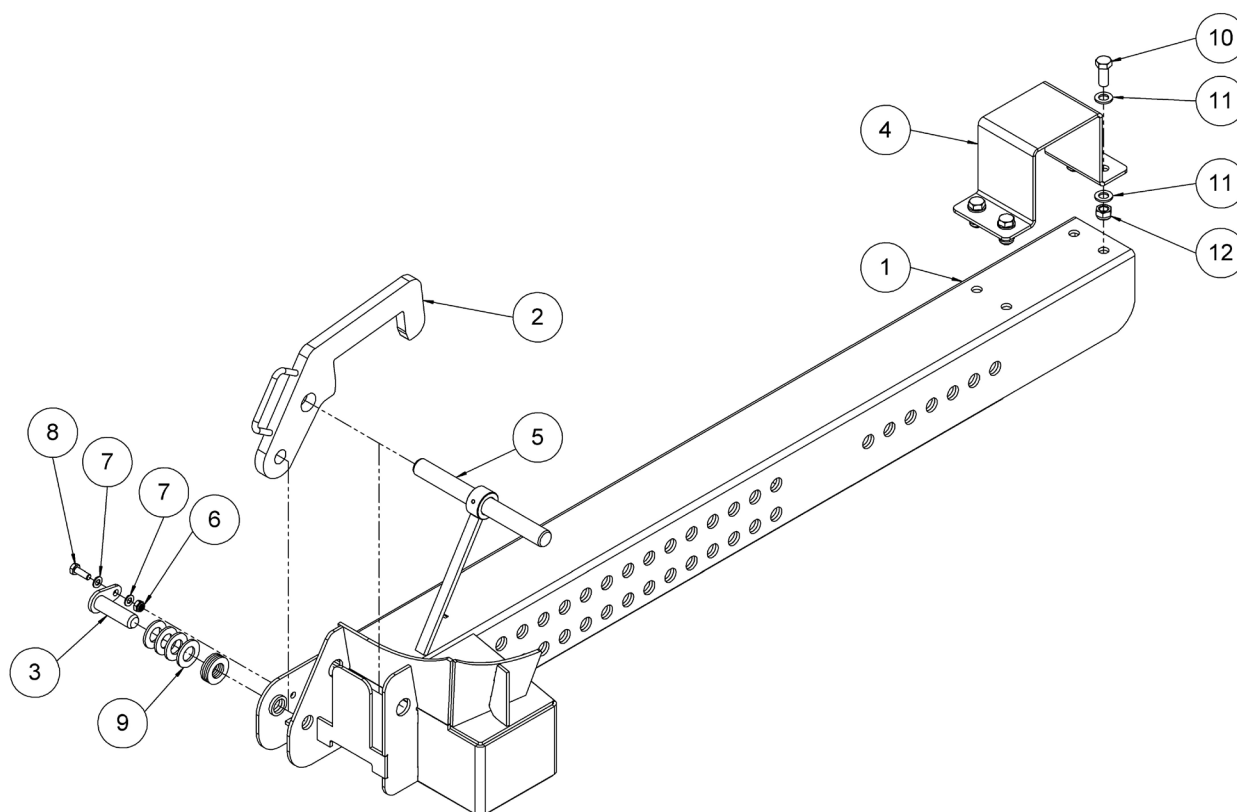
Verriegelungsauflage Rechts – 600/700D ab MY2022



Pos.	Menge	Art.-Nr.	Bezeichnung	Technische Details
1	1		Auflage Verriegelung Rechts	Siehe Seite 143
2	1		Auflagenträger-Standard komplett	Siehe Seite 146
3	1		Oberlenker	Siehe Seite 148
4	1	25306	Bolzen mit Bund	L=180,5 mm
5	1	25021	Klappstecker	4,5 mm

Auflagensatz 600/700D

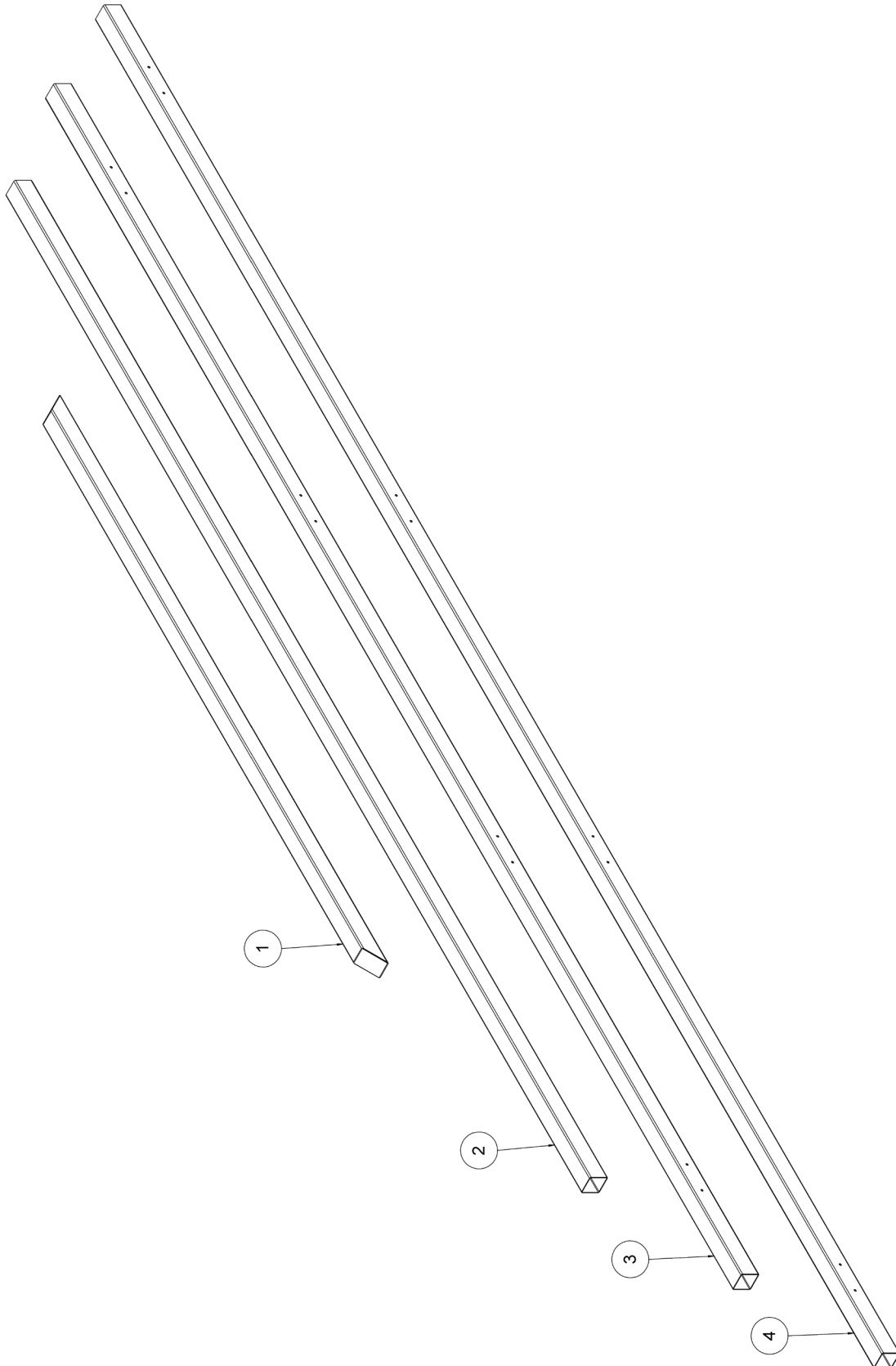
Auflage Verriegelung Rechts 600/700D ab MY2022



Pos.	Menge	Art.-Nr.	Bezeichnung	Technische Details
1	1	36385	Auflage Adapterrahmen Links	600/700D
2	1	36220	Verriegelungshaken	
3	1	90335	Bolzen	Ø25mm L=83,5 mm
4	1	36227	Klemmblech Messerunterstützungsrohr	150x150
5	1	36451	Verriegelungsbolzen kpl.	600/700D
6	1	70021	Sechskantmutter	DIN 985 – M10
7	2	70075	Scheibe	DIN 125 A – 10
8	1	70061	Sechskantschraube	DIN 933 – M10x30
9	8	097026	Scheibe	DIN 125 A – 26
10	4	091530	Sechskantschraube	DIN 933 – M16x40
11	8	70078	Scheibe	DIN 125 A – 16
12	4	70023	Sechskantmutter	DIN 985 – M16

Auflagensatz 600/700D

Messerunterstützung ab MY2022



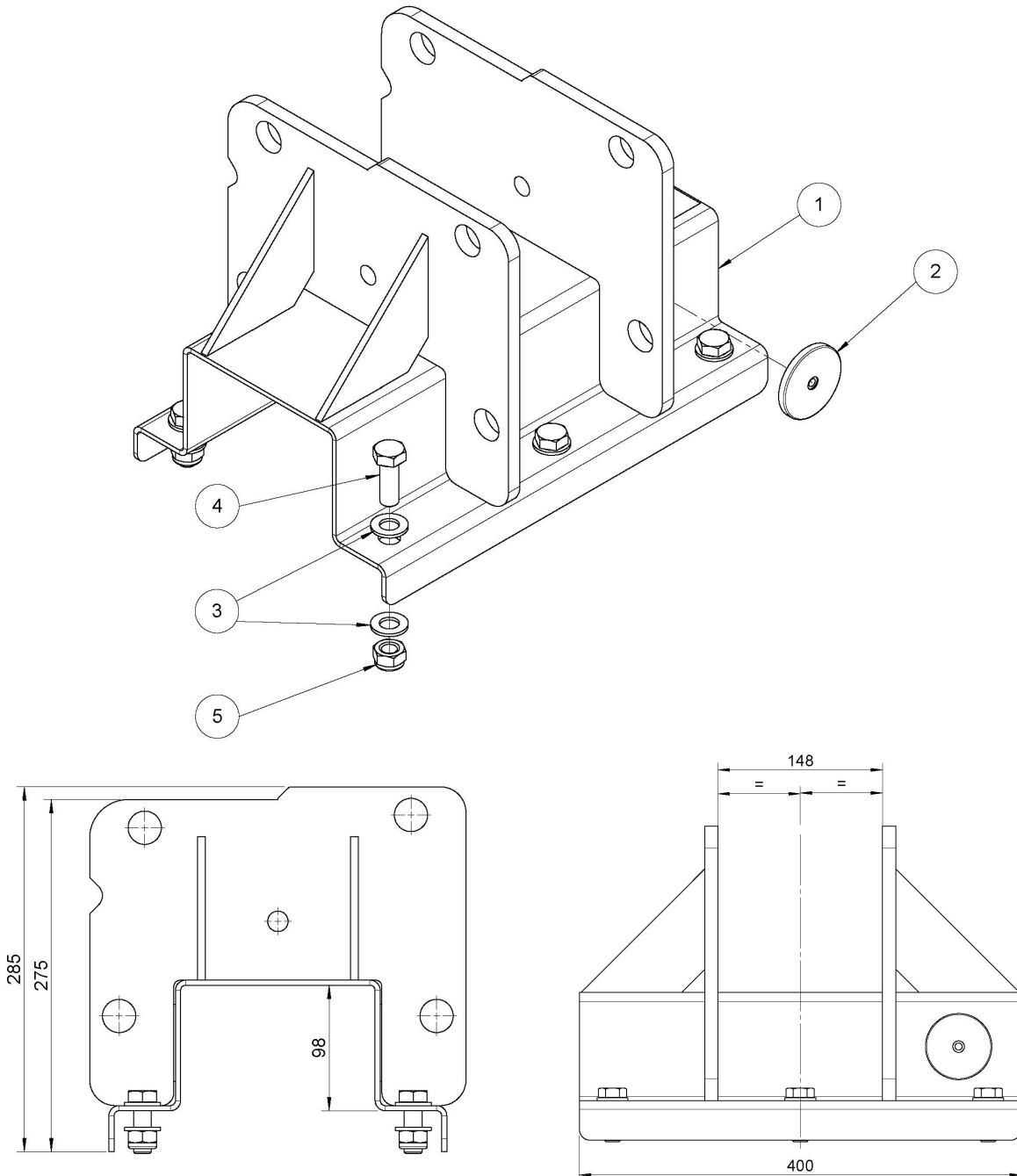
Auflagensatz 600/700D

Messerunterstützung ab MY2022

Pos.	Menge	Art.-Nr.	Bezeichnung	Technische Details
1	1	36472	Messerunterstützung	625D / 725D
2		33590	Messerunterstützung	630D / 730D
3		35118	Messerunterstützung	635D / 735D
4		33898	Messerunterstützung	640D / 740D

Auflagrträger

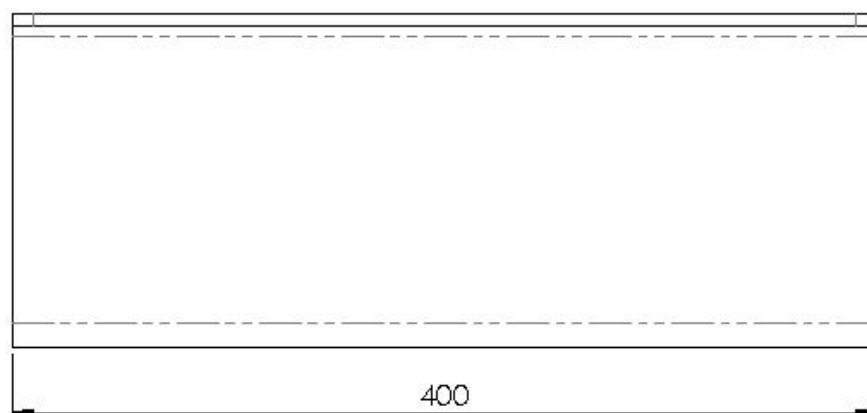
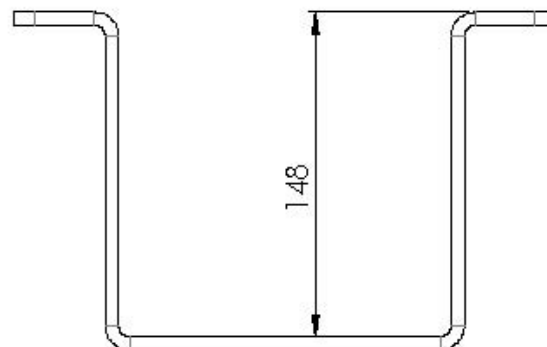
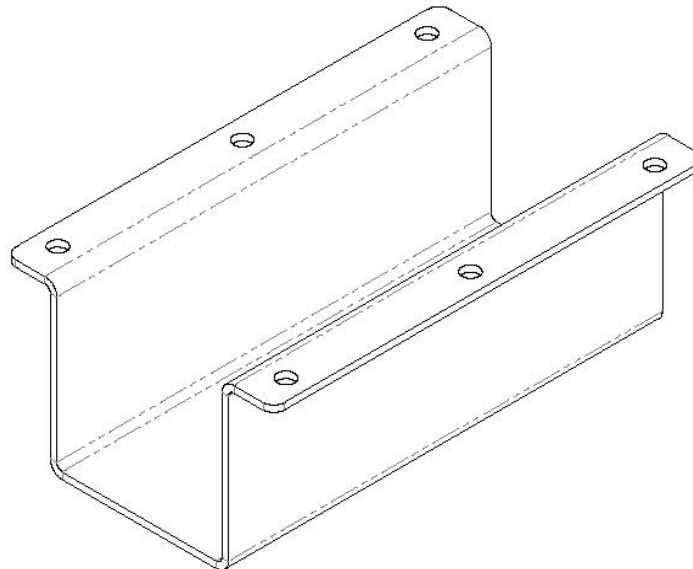
Auflagrträger-Standard komplett



Pos.	Menge	Art.-Nr.	Bezeichnung	Technische Details
1	1	25025	Auflagrträger-Standard geschweißt	H=285
2	2	25064	Reflektor rund gelb	Ø60mm
3	12	70077	Scheibe	DIN 125 A – 14
4	6	70213	Sechskantschraube	DIN 933 – M14x40
5	6	70244	Sechskantmutter	DIN 985 – M14

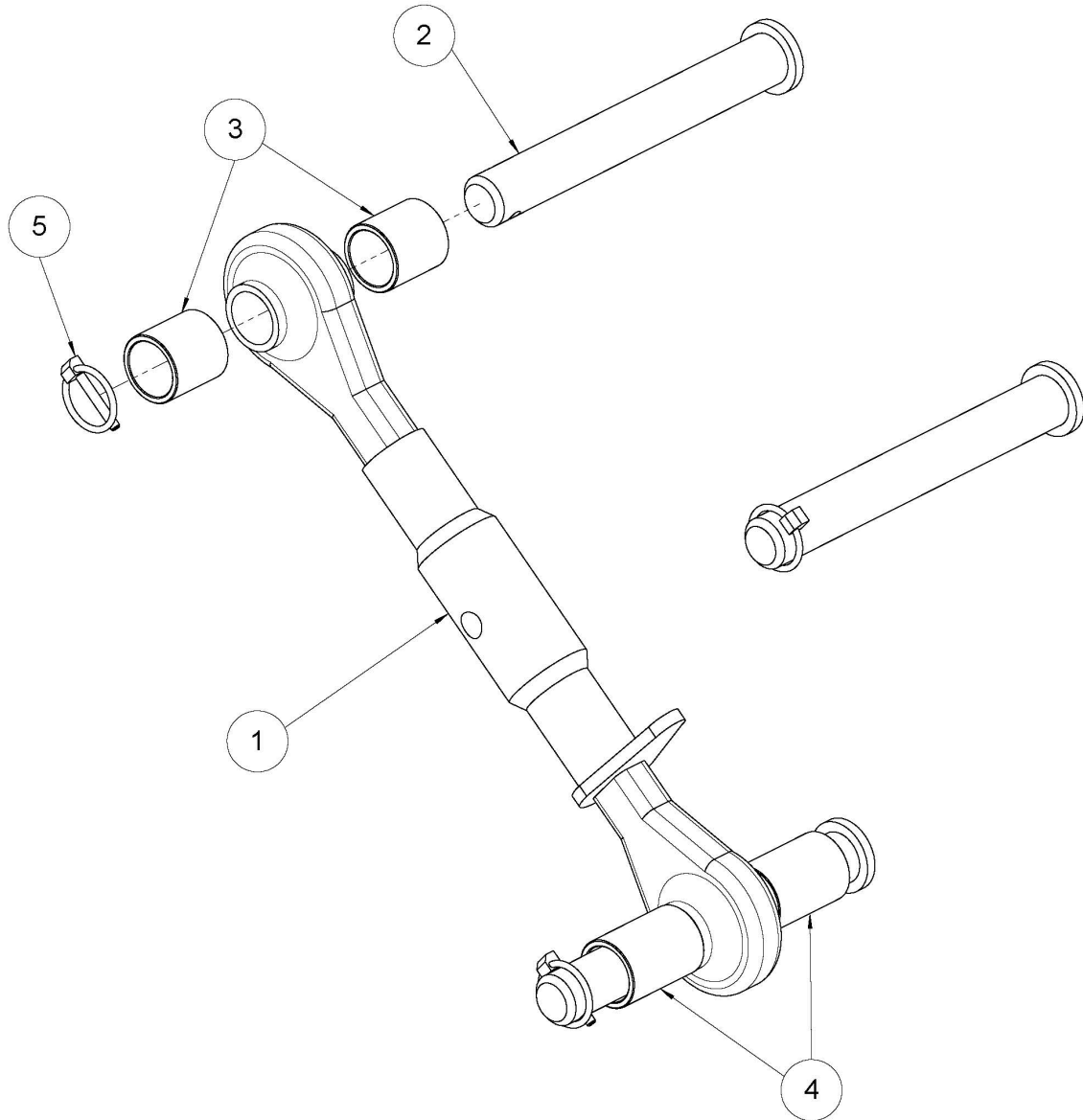
Auflagenträger

Klemmblech Auflagenträger



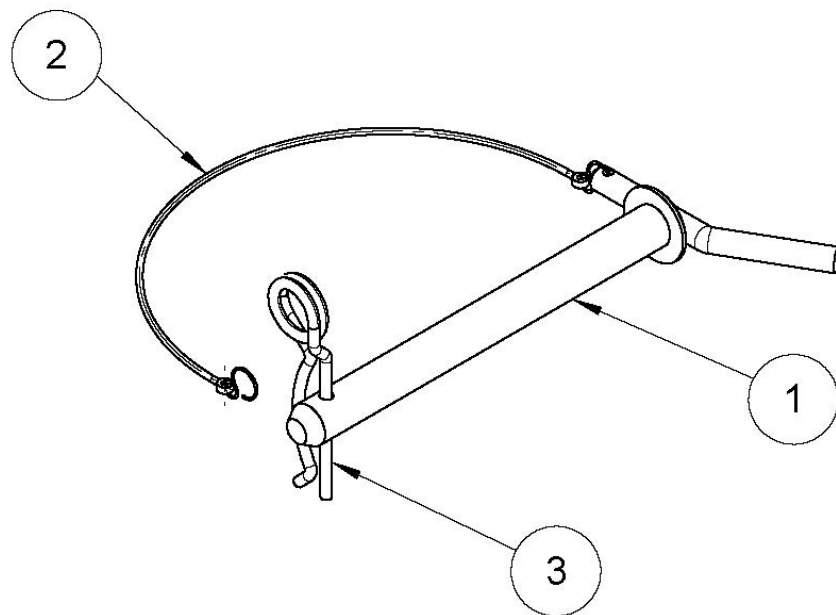
Pos.	Menge	Art.-Nr.	Bezeichnung	Technische Details
1	AR	25271	Klemmblech Auflagenträger	250x150x8_400

Oberlenker



Pos.	Menge	Art.-Nr.	Bezeichnung	Technische Details
1	1	25022	Oberlenker KAT2	Hülsenlänge 180mm
2	3	25306	Bolzen mit Bund	L=180,5mm
3	2	25024	Büchse kurz	D=33,7mm d=27,3mm L=35mm
4	2	25023	Büchse lang	D=33,7mm d=27,3mm L=48mm
5	3	25021	Klappstecker	4,5mm

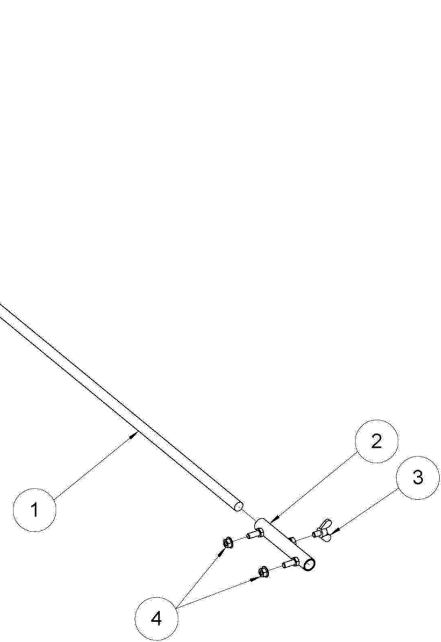
Verriegelungsbolzen



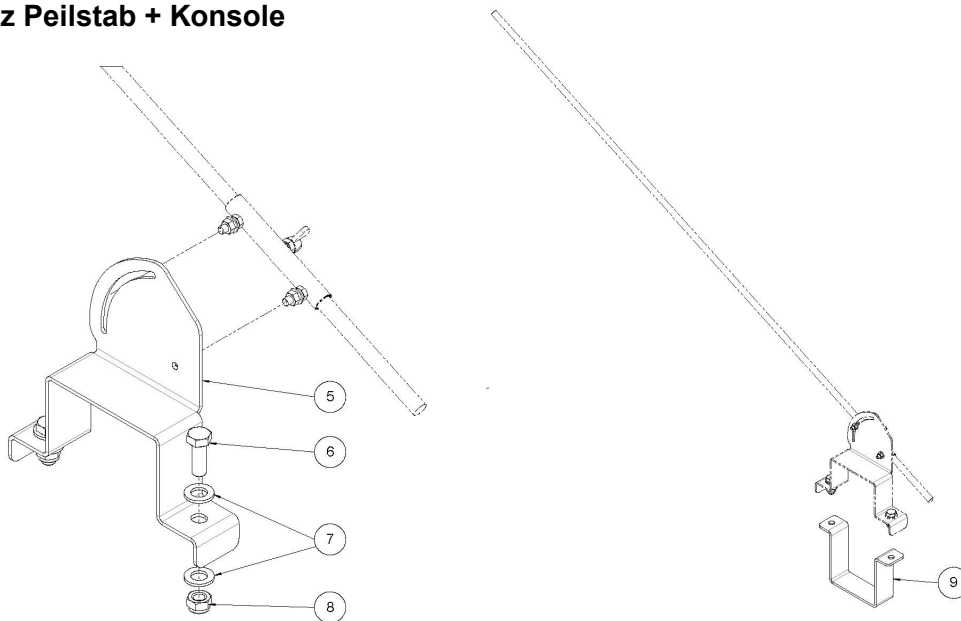
Pos.	Menge	Art.-Nr.	Bezeichnung	Technische Details
1	1	25015	Verriegelungsbolzen	
2	1	25012	Kette für Bolzen	
3	1	093684	Federstecker	DIN 11024 – 8x150

Peilstab

Anbausatz Peilstab



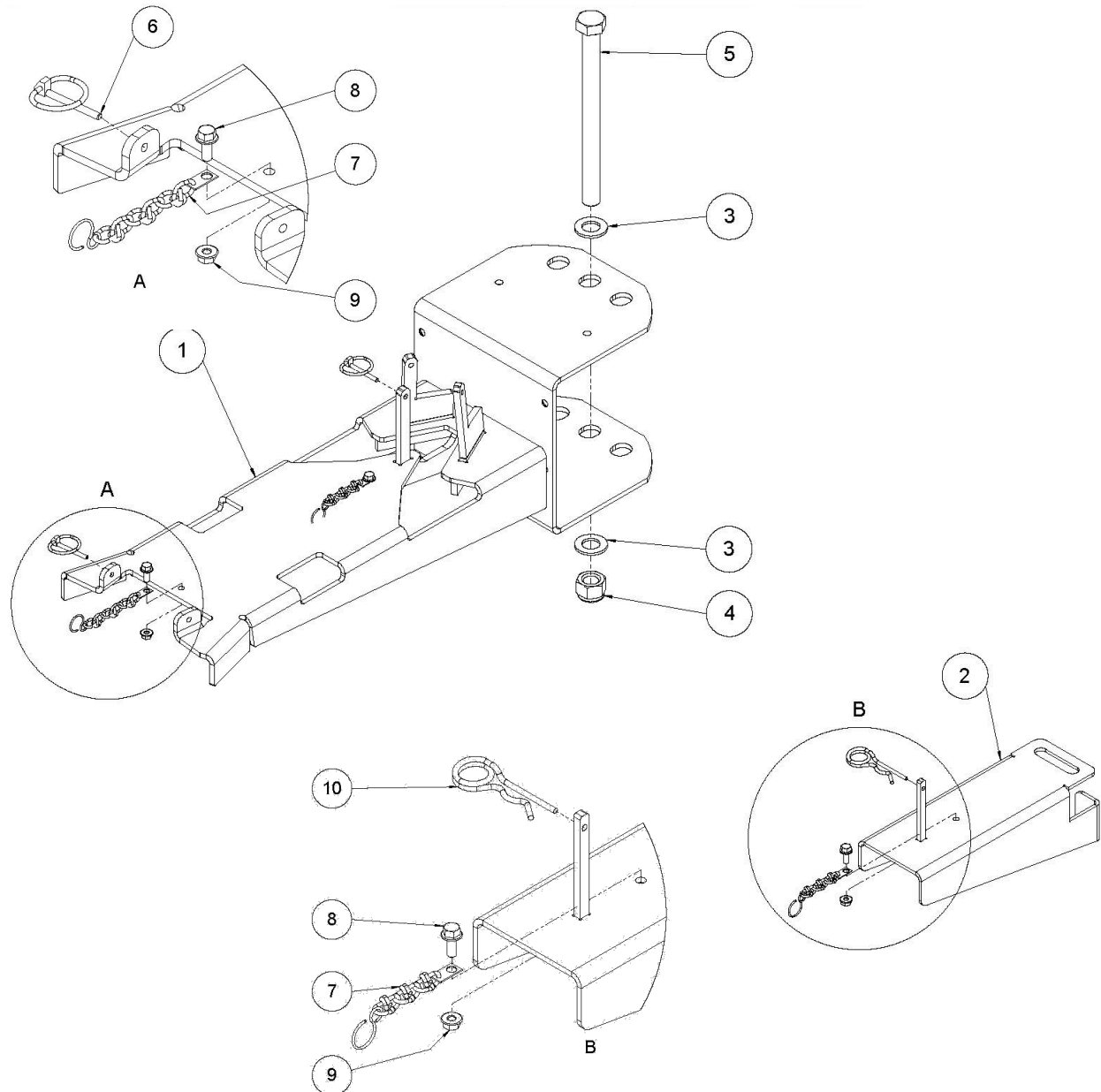
Anbausatz Peilstab + Konsole



Pos.	Menge	Art.-Nr.	Bezeichnung	Technische Details
1	1	25035	Peilstab	
2	1	25383	Halterung Peilstab	
3	1	093429	Flügelschraube	DIN 316 – M8x12
4	2	70005	Sechskantmutter mit Flansch	DIN 6923 – M8
5	1	32912	Konsole Peilstabhalter	Für Klemmdeckel Achse
6	2	70213	Sechskantschraube	DIN 933 – M14x40
7	4	70078	Scheibe	DIN 125 A – 16
8	2	70244	Sechskantmutter	DIN 985 – M14
9	1	25906	Klemmblech unten kurz	SWW500-560

Zubehör

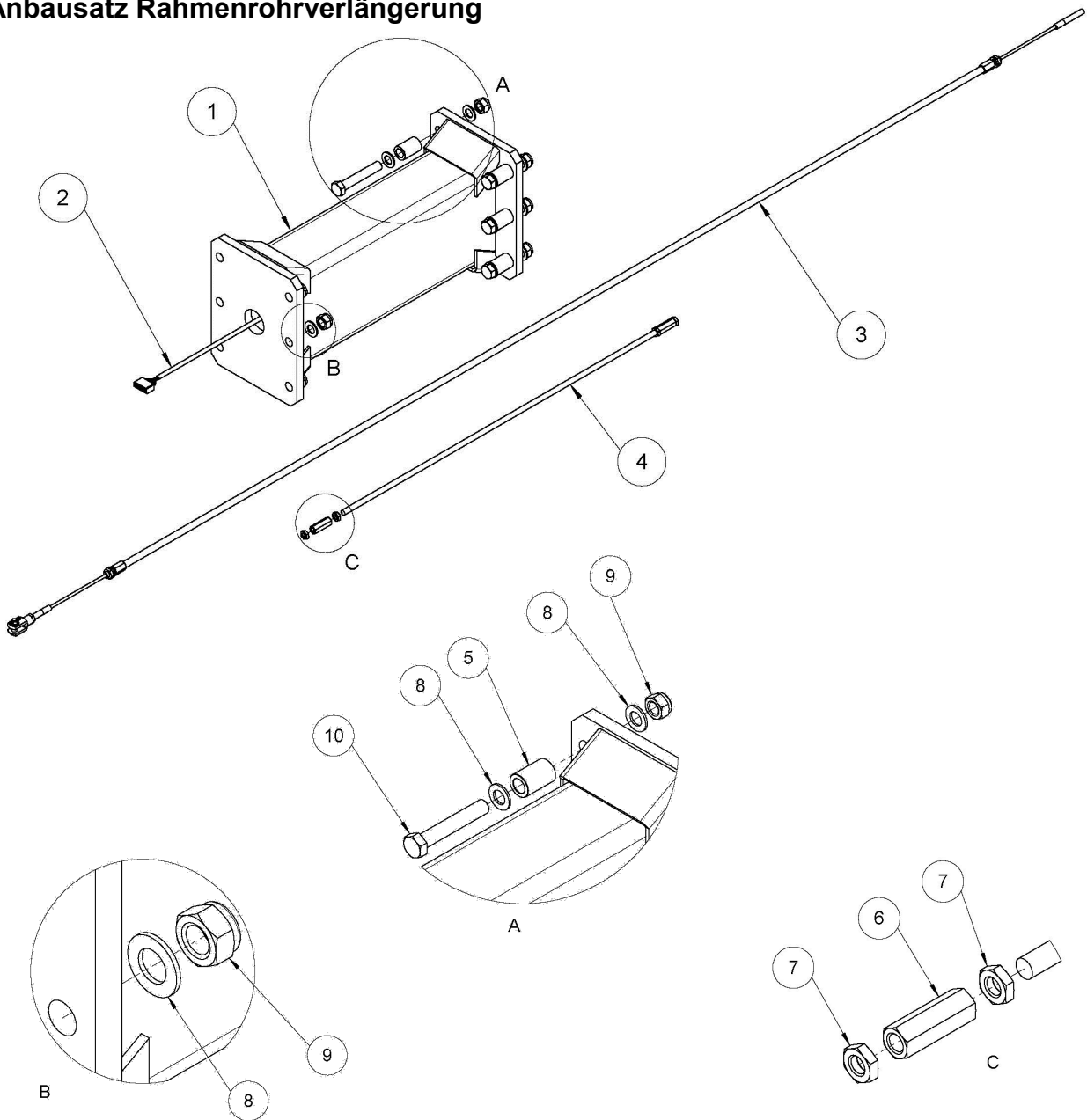
Halter für Halmteile und Seitentrenner 600X



Pos.	Menge	Art.-Nr.	Bezeichnung	Technische Details
1	1	32885	Halter für Heimteile und Seitentrenner	SWW500-560
2	1	32503	Ablageblech schmal	
3	2	70360	Scheibe	DIN 125 A – 20
4	1	093158	Sechskantmutter	ISO 7040 – M20
5	1	096527	Sechskantschraube	DIN 933 – M20x300
6	2	093345	Klappstecker	4,5x42
7	3	18280	Sicherungskette	
8	3	093224	Sechskantschraube mit Flansch	DIN 6921 – M6x16
9	3	70233	Sechskantmutter mit Flansch	DIN 6923 – M6
10	1	091727	Federstecker	DIN 11024 – 4x64

Zubehör

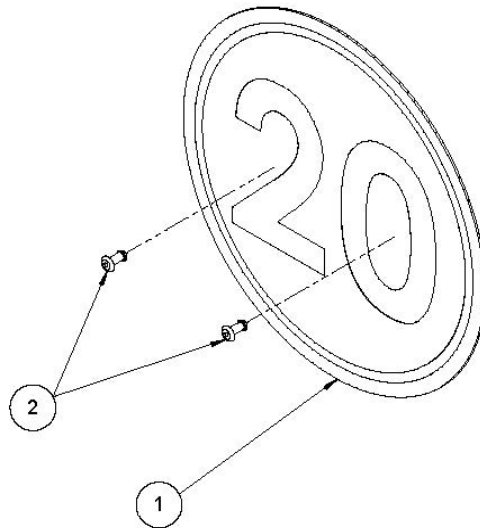
Anbausatz Rahmenrohrverlängerung



Pos.	Menge	Art.-Nr.	Bezeichnung	Technische Details
1	1	33180	Rahmenrohrverlängerung vorn 700mm	
2	1	34952	Kabel Verlängerung	SWW1XX bis 5XX
3	1	30734	Bremszug	SWW5xx
4	1	091756	Gewindestange	DIN 976 – M12x1000
5	6	25005	Dehnbuchse L=51	
6	2	70245	Sechskantmutter	M12x50 – Verbundmutter
7	4	70008	Sechskantmutter	DIN 439 – M12
8	18	70360	Scheibe	DIN 125 A - 20
9	12	70339	Sechskantmutter	DIN 985 – M20
10	6	092979	Sechskantschraube	DIN 931 – M20x120

Kleinteile

Geschwindigkeitsbegrenzung Kunststoff



Pos.	Menge	Art.-Nr.	Bezeichnung	Technische Details
1	1	25065	Geschwindigkeitsbegrenzungsschild	20 km/h
		25988	Geschwindigkeitsbegrenzungsschild	25 km/h
		31990	Geschwindigkeitsbegrenzungsschild	30 km/h
		31994	Geschwindigkeitsbegrenzungsschild	40 km/h
2	2	70470	Blindniet	4x12 – ALU/ST

Geschwindigkeitsbegrenzung Aufkleber



Pos.	Menge	Art.-Nr.	Bezeichnung	Technische Details
1	1	37291	Geschwindigkeitsbegrenzungsschild (Aufkleber)	20 km/h
		36445	Geschwindigkeitsbegrenzungsschild (Aufkleber)	25 km/h
		26112	Geschwindigkeitsbegrenzungsschild (Aufkleber)	40 km/h

Kleinteile

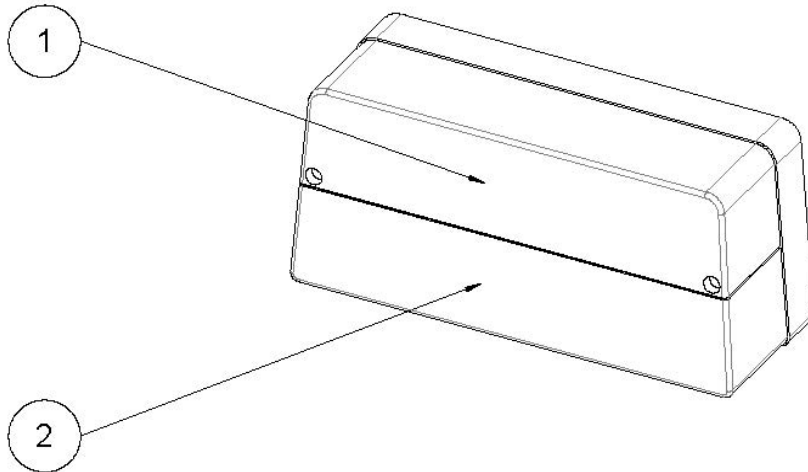
Aufkleber



Pos.	Menge	Art.-Nr.	Bezeichnung	Technische Details
1	AR	25063	Reflektor rund rot	Ø60 mm
	AR	25064	Reflektor rund gelb	Ø60 mm
	AR	25110	Reflektor rund weiss	Ø60 mm
2	AR	25396	Konturenwarnmarkierung nach ECE-R 104	Klebebandrolle Gelb Meterware
3	2	35965	Aufkleber Zürn Transporter	L=1200 mm

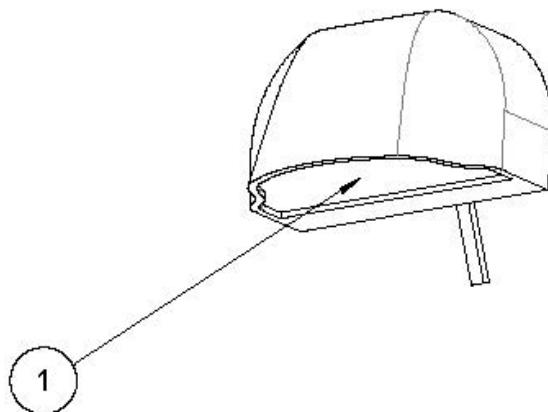
Leuchtmittel

Mehrkammerleuchte - Leuchenträger



Pos.	Menge	Art.-Nr.	Bezeichnung	Technische Details
1	1	095502	Glühlampe 12V 21W	Metallsockel BA15s
2	1	095503	Glühlampe 12V 21/5W	Metallsockel BAY15d

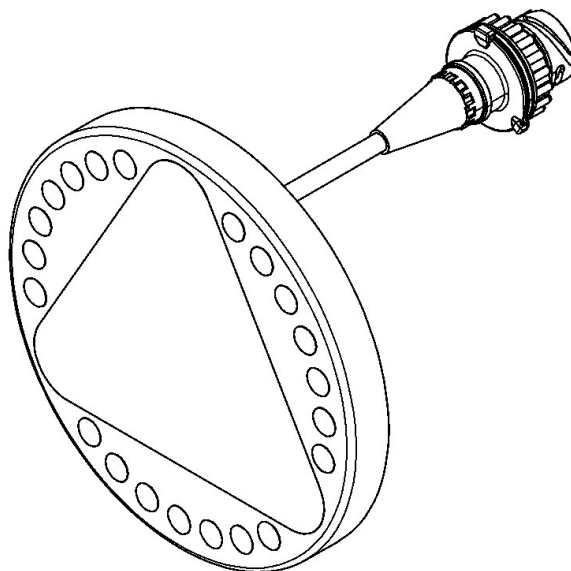
Kennzeichenleuchte



Pos.	Menge	Art.-Nr.	Bezeichnung	Technische Details
1	1	095498	Glühlampe 12V 5W	Soffite Sv 8,5 11x35

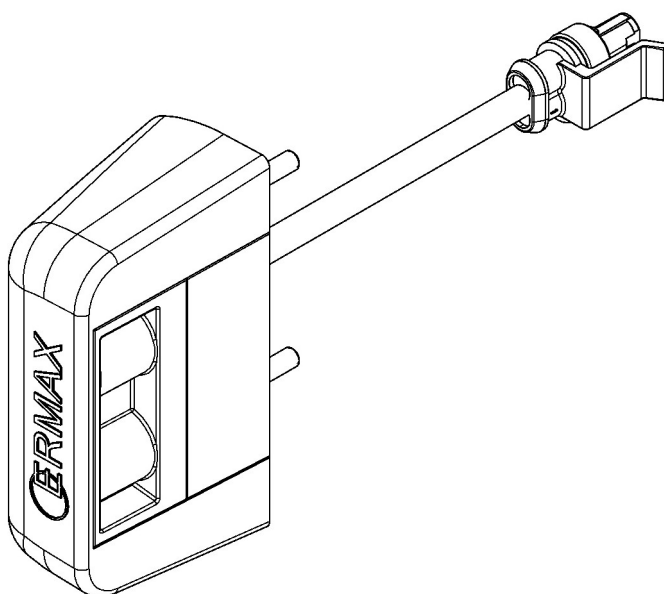
Leuchtmittel

Rückleuchte LED



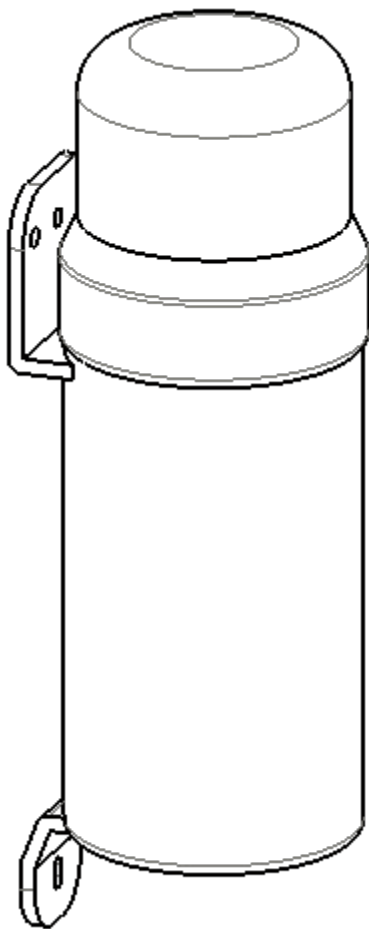
Pos.	Menge	Art.-Nr.	Bezeichnung	Technische Details
1	2	098992	Rückleuchte LED	12/24 V; IP67 – Ø148 mm

Kennzeichenleuchte LED



Pos.	Menge	Art.-Nr.	Bezeichnung	Technische Details
1	2	098993	Kennzeichenleuchte LED	12/24V; IP54 – 85x34x48

Dokumentation



Pos.	Menge	Art.-Nr.	Bezeichnung	Technische Details
1	1	61783	Dokumentenhalter rund groß	
2	1	35278	Ersatzteilkatalog SWW500-560	
3	1	35282	Betriebsanleitung	

Kontakt

Ersatzteilbestellung / Spare parts order / Commande des pièces:

Tel.: 0049 (0) 6297 / 92885-27

Fax. 0049 (0) 6297 / 92885-19

E-Mail: parts@zuern.de

Zürn Harvesting GmbH & Co. KG
Eichenstraße 27
D-74747 Ravenstein-Merchingen

Tel.: +49 6297 92885-0
Fax: +49 6297 92885-19
E-Mail: info@zuern-harvesting.de

Internet: www.zuern-harvesting.de