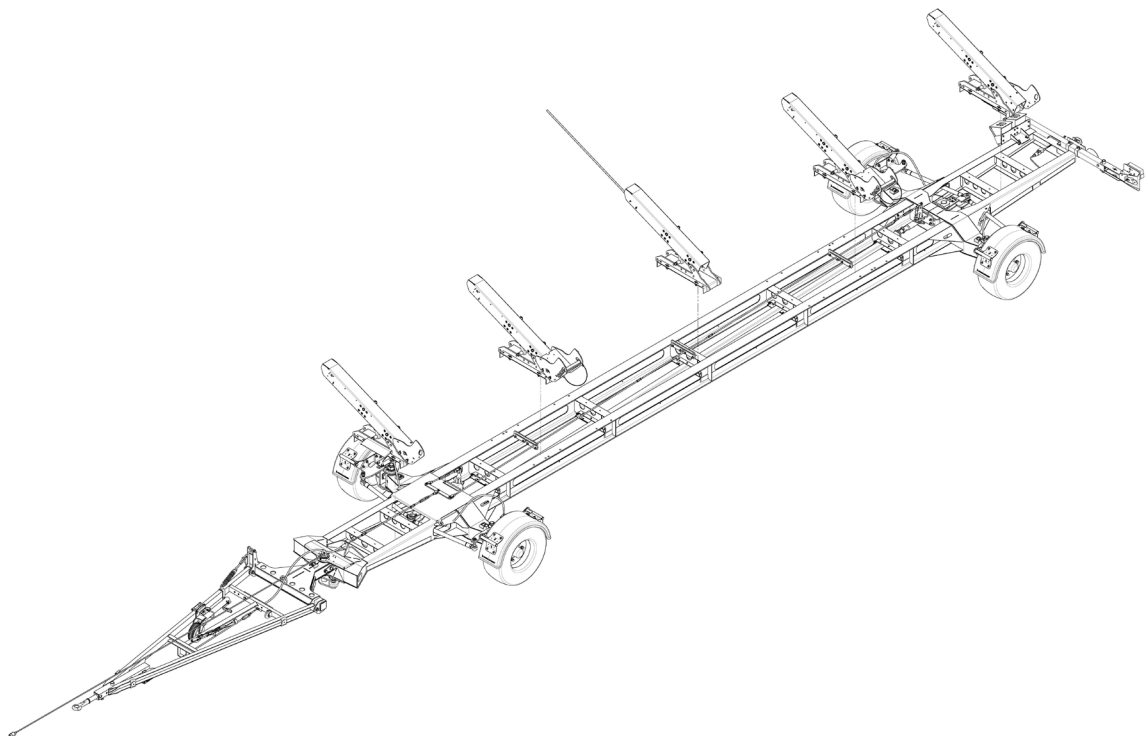


ERSATZTEILKATALOG

Schneidwerks-Transportwagen

SWW-X6 – SWW-X6-10 – SWW-X6-50 – SWW-X6-B



Für Schneidwerke ZÜRN 700PF, 600PF;
John Deere XA (700X), 700D, RDF (700FD),
HDX und Claas Convio

Impressum

Titel: Ersatzteilkatalog Schneidwerks-Transportwagen

Hersteller: Zürn Harvesting GmbH & Co. KG
Schöntal

Gültig für: SWW-X6
SWW-X6-10
SWW-X6-50
SWW-X6-B

Drucknummer: 35293

1 Auflage 2025 (Version B)

Redaktionsdatum 02/2025

© Zürn Harvesting GmbH & Co. KG

Autor: Naiome Köllisch

Alle Rechte, auch die Übersetzung, vorbehalten.

Kein Teil dieser Betriebsanleitung darf in irgendeiner Form (Druck Fotokopie oder einem anderen Verfahren) ohne schriftliche Zustimmung der Firma Zürn Harvesting GmbH & Co. KG, Schöntal reproduziert oder unter Verwendung elektronischer Systeme verarbeitet, vervielfältigt oder verbreitet werden.

Technische Änderungen vorbehalten.

Gedruckt auf Papier aus chlorfrei und säurefrei gebleichtem Zellstoff.

Inhaltsverzeichnis

Impressum	2
Inhaltsverzeichnis	3
Gesamtansichten Schneidwerkswagen	8
SWW-X6	8
SWW-X6-10	8
SWW-X6-50	9
SWW-X6-B	9
Wichtige Hinweise	11
Erläuterung Typenbezeichnung	11
Elektrische Anlage	11
Rahmen	12
Rahmen X6	12
Anbauteile Kragträger vorn	13
Anbauteile Vorder- und Hinterachsträger	14
Anbauteile Längsträger	15
Anbauteile Kragträger hinten	16
Anbausätze Gleitplatten für Spurstange	17
Lenkung	18
Lenkübertragung	18
Lenkung VA X6 kpl.	20
Lenkung HA X6 kpl.	22
Lenkung ZKE X6	24
Lenkstange Mitte	25
Spurstange kpl. – Lenkung VA/HA	26
Lenkstange ZKE	27
Zugeinrichtung	28
Auflaufbremse	28
Druckluftbremse	30
AM2007 Bu12 – 3,2m	31
Stützrad	32
Handbremshebel AM2000	33
Laufwerk	34
X6-Laufwerke auflaufgebremst rechts/links	34
X6-Laufwerke ungebremst	36
X6- Laufwerke druckluftgebremst rechts/links	37
Achsstummel	38
Achsstummel Bremse Links/Rechts S3006-7	38
Laufachsstummel VK65 – 6-Loch	40
Achsstummel Nockenbremse N3108	41
Reifen	42
Rad 10.0/75-15.3	42
Rad 215/75 R-17,5	43
Kotflügel	44
35293 Version B	3

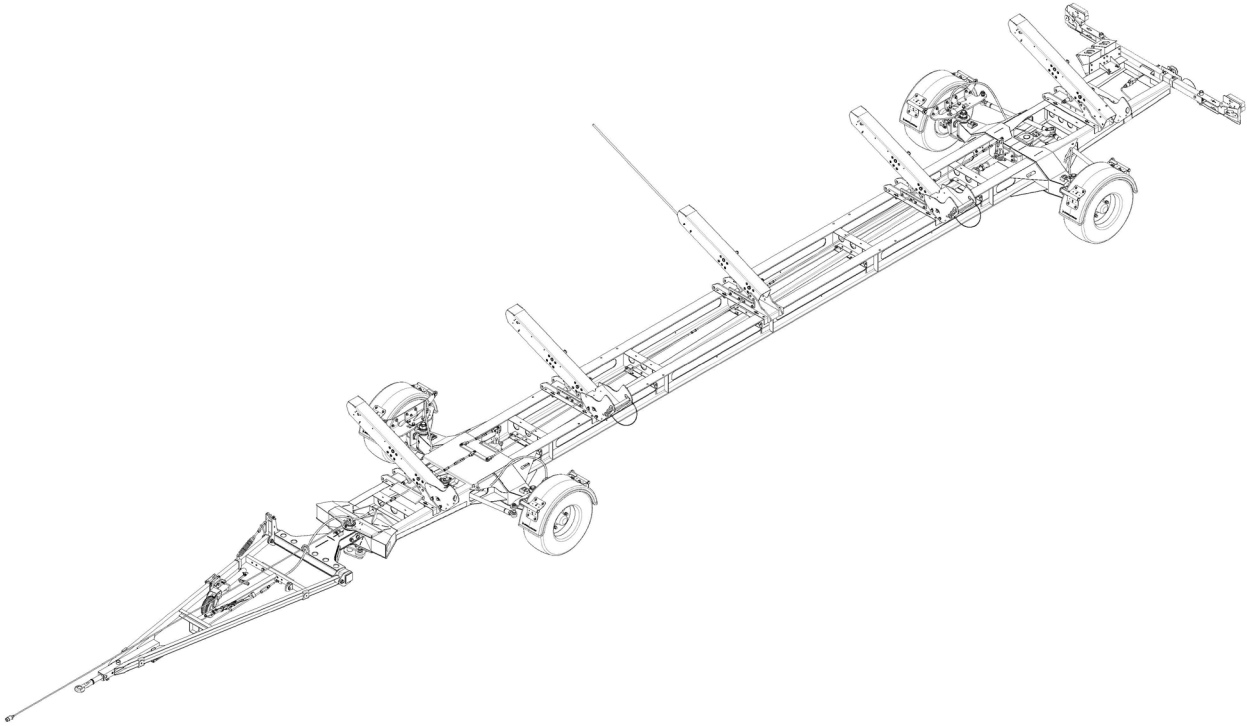
Bremsübertragung	45
Bremsübertragung Auflaufbremse SWW-X6	45
Bremsübertragung Auflaufbremse SWW-X6 vorn	46
Bremsübertragung Auflaufbremse SWW-X6-50	47
Bremsstangen	48
Führungsplatte - Bremsgestänge	49
Leitblech Bremse	49
Leitblech Bremsübertragung	50
Abweiser-Blech Bremsübertragung	51
Bremsübertragung Druckluft	53
Bremsschema	53
Bremsanlage	54
Löseventil	56
Anhängerbrems- und Druckreduzierventil	57
Druckluftbehälter	58
Bremszylinder Vorderachse	59
Relaisventil	60
Anpassungs- und Schnelllöseventil	61
Bremszylinder Hinterachse	62
Leuchenträger	64
Standard Leuchenträger	64
Leuchenträger - Frankreich	64
Parkwarntafel links	66
Parkwarntafel rechts	67
Parkwarntafel Mittig	68
Rundumleuchte	69
Kennzeichenhalter	70
Kennzeichenhalter - Frankreich	71
Standard Leuchenträger LED	73
Anbauteile Leuchenträger LED	74
Auflagensatz 700PF	76
Unterstützungsauflage Mitte	76
Standard-Auflage kurz	77
Verriegelungsauflage	78
Standard-Auflage lang	79
Verriegelungsbock 700PF	80
Unterstützungsauflage mit Abweisblech rechts	81
Abweiser 700PF rechts	82
Unterstützungsauflage mit Abweisblech links	83
Abweiser 700PF links	84
Unterstützungsauflage mit Anschlagblech 735PF	85
Anschlagblech 735PF	86
Auflagenträger X6 – 700PF	87
Auflagensatz 600X	88
Verriegelungsauflage 600X komplett	88
Verriegelungsauflage 600X	89
Verriegelungskopf 600X	90
Unterstützungsauflage 600X kpl.	91

Auflage 600X.....	92
Auflagenträger X6 – 600X.....	93
Auflagensatz 600/700FD	94
Verriegelungsauflage Links komplett.....	96
Verriegelungsauflage Links.....	97
Verriegelung Links	98
Verriegelungsauflage Rechts komplett.....	99
Verriegelungsauflage Rechts.....	100
Verriegelung Rechts	101
Unterstützungsauflage 600/700FD	102
Auflage Vorn-Hinten komplett.....	103
Auflagenträger X6 – 600/700FD	104
Auflagensatz 600/700D	106
Auflage X6 – 700D Verriegelung Links bis MY2021	106
Auflage Verriegelung Links 600D/700D bis MY2021	107
Auflage X6 – 700D Verriegelung Rechts bis MY2021	108
Auflage Verriegelung Rechts 600D/700D bis MY2021	109
Verriegelung 600D/700D bis MY2021	110
Auflagenträger Verriegelungsauflagen 700D bis MY2021	111
Auflage X6 – 700D Unterstützung Links bis MY2021	112
Auflage Fahrwerk Links 700D bis MY2021.....	113
Auflage X6 – 700D Unterstützung Rechts bis MY2021	114
Auflage Fahrwerk Rechts 700D bis MY2021.....	115
Auflagenträger Unterstützungsauflage 700D bis MY2021	116
Stützkonsole Hilfsfahrwerk bis MY2021	117
Auflagensatz ab MY2022.....	118
Unterstützungsauflage X6 – 600/700D ab MY2022	120
Auflage außen 600/700D ab MY2022	121
Verriegelungsauflage Links X6 – 600/700D ab MY2022.....	122
Auflage Verriegelung Links 600/700D ab MY2022.....	123
Verriegelungsauflage Rechts X6 – 600/700D ab MY2022	124
Auflage Verriegelung Rechts 600/700D ab MY2022.....	125
Messerunterstützung ab MY2022.....	126
Auflagensatz HDX	128
Unterstützungsauflagen X6 – HDX.....	128
Auflage Unterstützung MR + AR Links	129
Auflage Unterstützung MR + AR Rechts	130
Messerunterstützung Innen kpl.....	131
Unterstützungsauflage Ausleger HDX35.....	132
Verriegelungsauflage Links kpl. – HDX35	133
Verriegelung Ausleger kpl. Links – HDX35.....	134
Verriegelungsauflage Rechts kpl. – HDX35	135
Verriegelung Ausleger kpl. Rechts – HDX35.....	136
Verriegelungsauflage Links kpl. – HDX40-45.....	137
Verriegelung Ausleger kpl. Links – HDX40-45	138
Verriegelungsauflage Rechts kpl. – HDX40-45	139
Verriegelung Ausleger kpl. Rechts – HDX40-45.....	140
Messerunterstützung außen kpl.....	141
Anbausatz Prisma Verriegelung HDX35.....	142

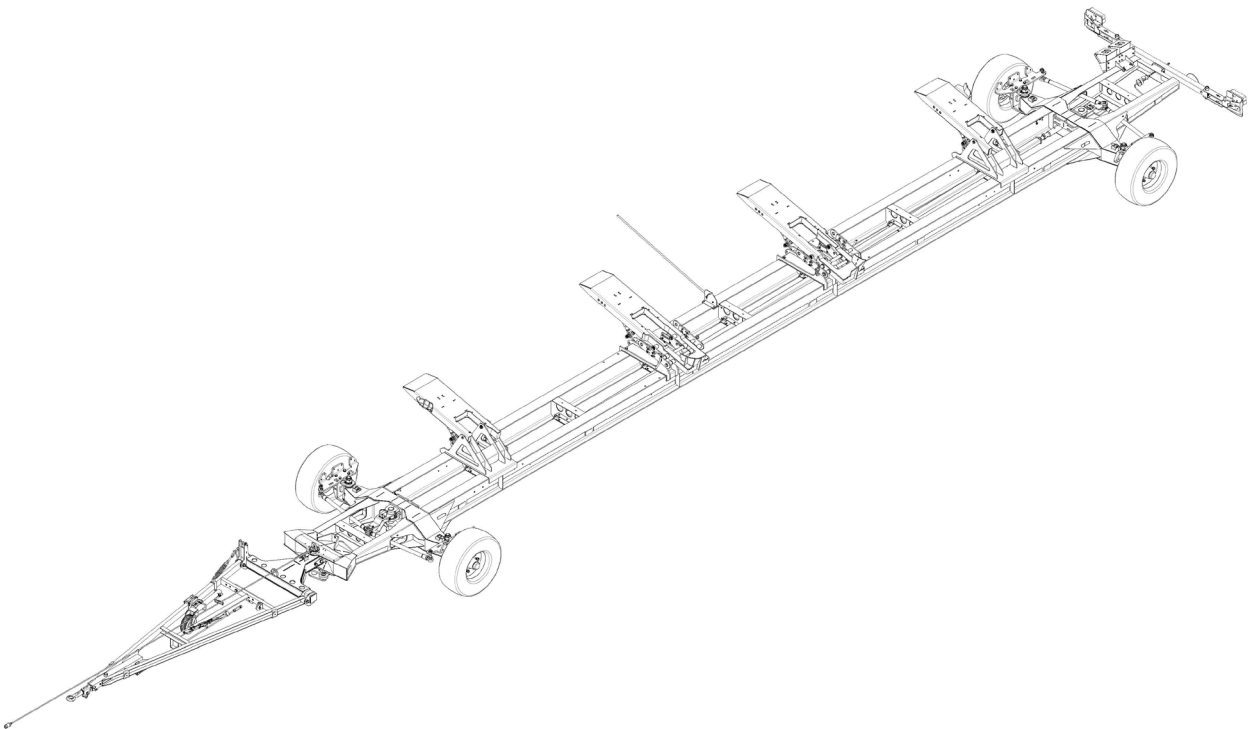
Anbausatz Prisma Verriegelung HDX40-45.....	143
Anbausatz PA6-Führung.....	144
Auflagensatz CONVIO	145
Auflage Convio.....	146
Verrieglungsauflage Convio.....	147
Verriegelungskeil Convio.....	148
Auflagenträger X6.....	149
Oberlenker	150
Verriegelungsbolzen	151
Peilstab	152
Keilhalterung	153
Kleinteile	154
Geschwindigkeitsbegrenzung Kunststoff.....	154
Geschwindigkeitsbegrenzung Aufkleber.....	154
Aufkleber.....	155
Leuchtmittel	156
Mehrkammerleuchte - Leuchenträger.....	156
Kennzeichenleuchte.....	156
Rückleuchte LED.....	157
Kennzeichenleuchte LED.....	157
Zubehör	158
Kontakt	159
Ersatzteilbestellung / Spare parts order / Commande des pièces:.....	159

Gesamtansichten Schneidwerkswagen

SWW-X6

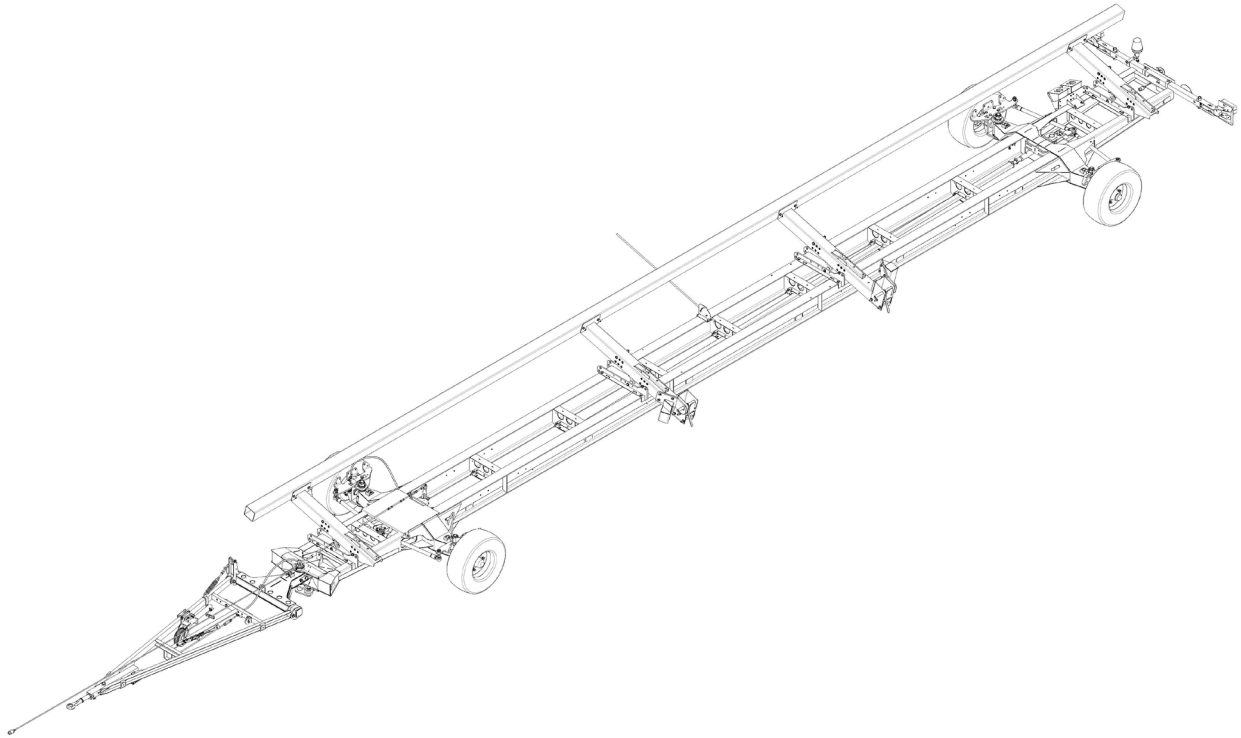


SWW-X6-10

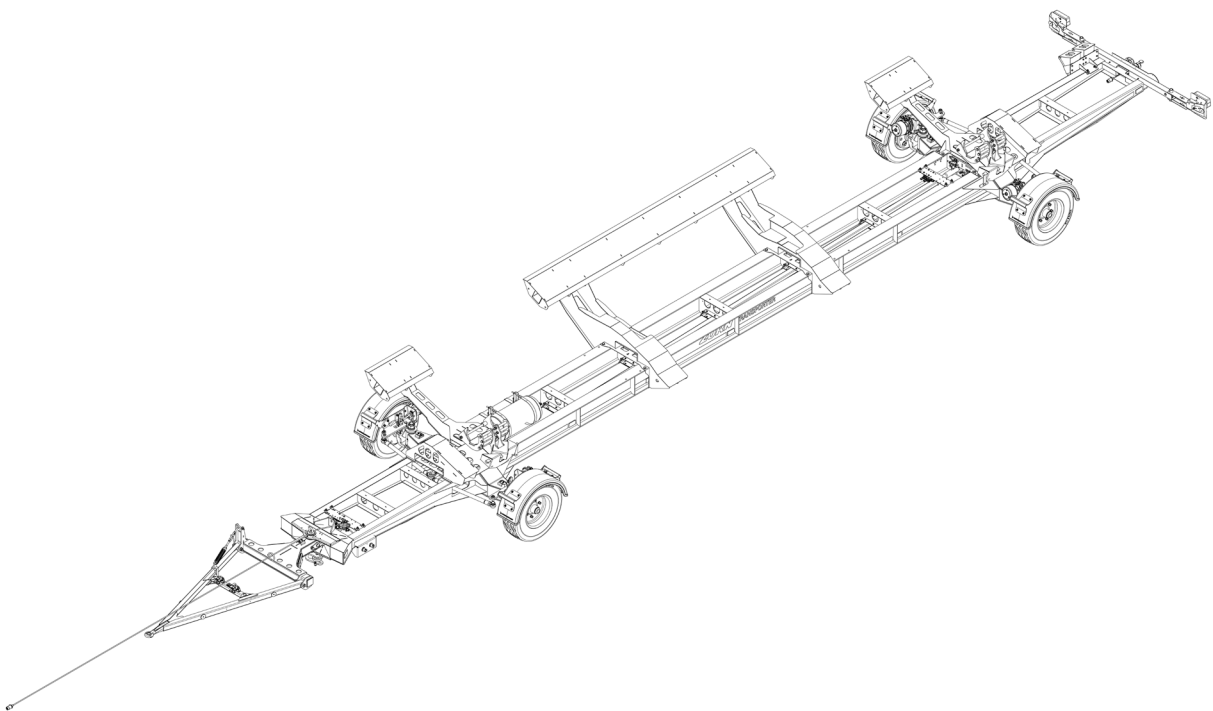


Gesamtansichten Schneidwerkswagen

SWW-X6-50



SWW-X6-B



Typenschilder

Bitte notieren Sie hier die Typenbezeichnung und die Seriennummer Ihrer Maschine. Diese Informationen sind bei Ersatzteilbestellungen oder Garantiefragen dem autorisierten Vertriebspartner mitzuteilen.

Typ: _____

Seriennummer: _____

Fahrgestellnummer:
(VIN) _____

ZÜRN HARVESTING	
Typ	_____
Variante	_____
Bezeichnung	_____
Serien-Nr.	_____
Baujahr	_____
Leergewicht	_____ kg
zul. Gesamtgew.	_____ kg
zul. Achslast vo	_____ kg
zul. Achslast hi	_____ kg
Stützlast	_____ kg

Zürn Harvesting GmbH & Co. KG
Kapellenstr. 1
D-74214 Schönlach/Westertshausen
Tel. +49 7943/9105-0

CE
Made in Germany
www.zuern.de

Typschild Auflaufeinrichtung

Produktionsdatum Jahr Woche Tag

Sachnummer: 48.69.833.094 04 18 3

zul. D-Wert: 62,8 kN

Typ / Variante: Typ AM 2000 F 1314

Ausf. AK 12 Ausf. BK 12

Zul. Fahrgeschwindigkeit von bis 25 km/h bis u. über 25 km/h

Zulässiges Gesamtgewicht des Anhängers von 3264 kg bis 8000 kg von 5175 kg bis 8000 kg

Nur bei arretierter Schubstange und Druckluftbremsanlage
Zul. Gesamtgewicht des Anhängers bis 10000 kg
Zul. Fahrgeschwindigkeit über 25 km/h

Angabe von Fahrgeschwindigkeiten und zul. Gesamtgewichte bei unterschiedlichen Ausführungen

Typschild Bremsachse

Produktionsdatum Jahr Woche Tag

Sachnummer: 55.70.454.105 04 18 3

Achsstyp: GS 8008-1 N 3108-3

Min. Reifenradius: R min. mm 300 R max. mm 471

Radbremse: stat. 8500 10000 8000

zul. Höchstgeschwindigkeit in km/h: tech. 6000 v max. km/h 40

Radbremse: 2-Achser, Einzelachse, Tandemachser

zul. Höchstgeschwindigkeit in km/h

Max. Reifenradius

Technische Achslast: 6000

Kundennummer: NR. 200 255.1

Wichtige Hinweise

Die Angaben auf dem Typenschild der Achse und der Auflaufeinrichtung werden zum Bestellen von Teilen benötigt. Bei der Bestellung von Ersatzteilen geben sie bitte folgende Informationen dem Servicemitarbeiter weiter:

- Genaue Bezeichnung des Maschinentyps, zu dem die Ersatzteile gewünscht werde
- Die Maschinenummer und das Lieferjahr
- Die Stückzahl der Ersatzteile
- Die Artikelnummer und die Benennung
- Die genaue leserliche Anschrift des Empfängers der Ersatzteile
- Die gewünschte Versandart

Erläuterung Typenbezeichnung

SWW-X6	allradgelenkt, beide Achslinien gebremst (Auflaufbremse mit Rückfahrautomatik), Radabdeckungen (40 km/h)
SWW-X6-50	allradgelenkt, erste Achslinie gebremst (Auflaufbremse mit Rückfahrautomatik)
SWW-X6-10	allradgelenkt, ungebremst
SWW-X6-B	allradgelenkt, beide Achslinien gebremst (Druckluftbremse), Radabdeckungen (40 km/h)

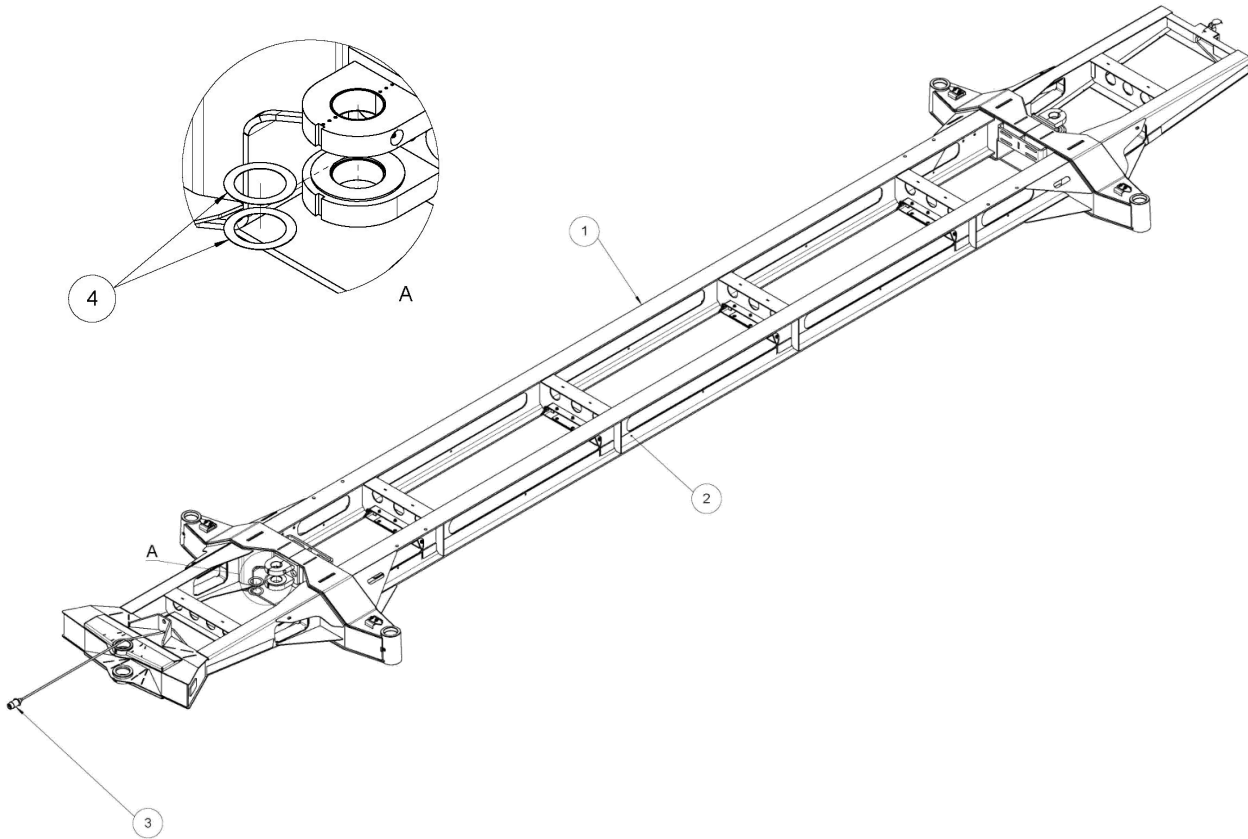
Elektrische Anlage

Kabelbelegung nach DIN/ISO 1724 (Stecker 7pol)

L/1	gelb
54g/2	blau
31/3	weiß
R/4	grün
58R/5	braun
54/6	rot
58L/7	schwarz

Rahmen

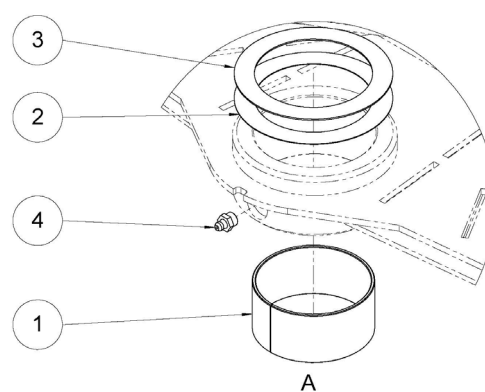
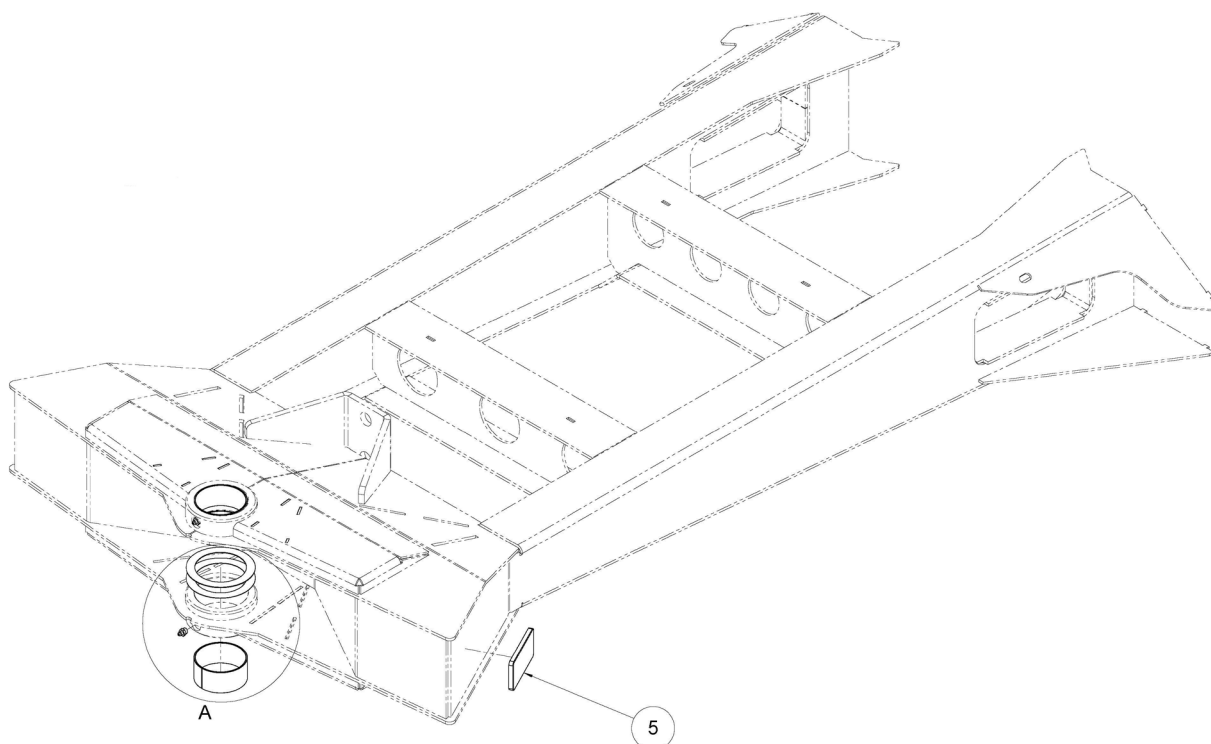
Rahmen X6



Pos.	Menge	Art.-Nr.	Bezeichnung	Beschreibung
1	1	31321	Rahmen 25Ft	
	1	32049	Rahmen 30Ft	
	1	32050	Rahmen 35Ft	
	1	32051	Rahmen 40Ft	
	1	34611	Rahmen 40Ft - HD	Achsstand – L= 8100mm
	1	30781	Rahmen 45Ft - HD	Achsstand – L= 8930mm
	1	36799	Rahmen 50Ft - HD	RAL 7016
	1	33649	Rahmen 730D	
	1	33641	Rahmen 735D	
	1	30748	Rahmen 640D	Bis MY2017
	1	33672	Rahmen 740D	Ab MY2018
2	AR		Konturwarnmarkierung	Siehe Seite 155
3	1	34515	Verbindungskabel SWW X6 – 25Ft	
	1	32781	Verbindungskabel SWW X6 – 30Ft	
	1	33149	Verbindungskabel SWW X6 – 35Ft	
	1	33150	Verbindungskabel SWW X6 – 40Ft	
	1	33151	Verbindungskabel SWW X6 – 40Ft	40Ft - HD; 640/740D
	1	35174	Verbindungskabel SWW X6 – 45Ft	45Ft - HD
	1	37259	Verbindungskabel LED 15m	SWW mit LED bis 30 Ft
	1	37261	Verbindungskabel LED 20m	SWW mit LED ab 35 Ft
4	4	32264	Abstimscheibe Lagerung Mitnehmer	t=0,5mm

Rahmen

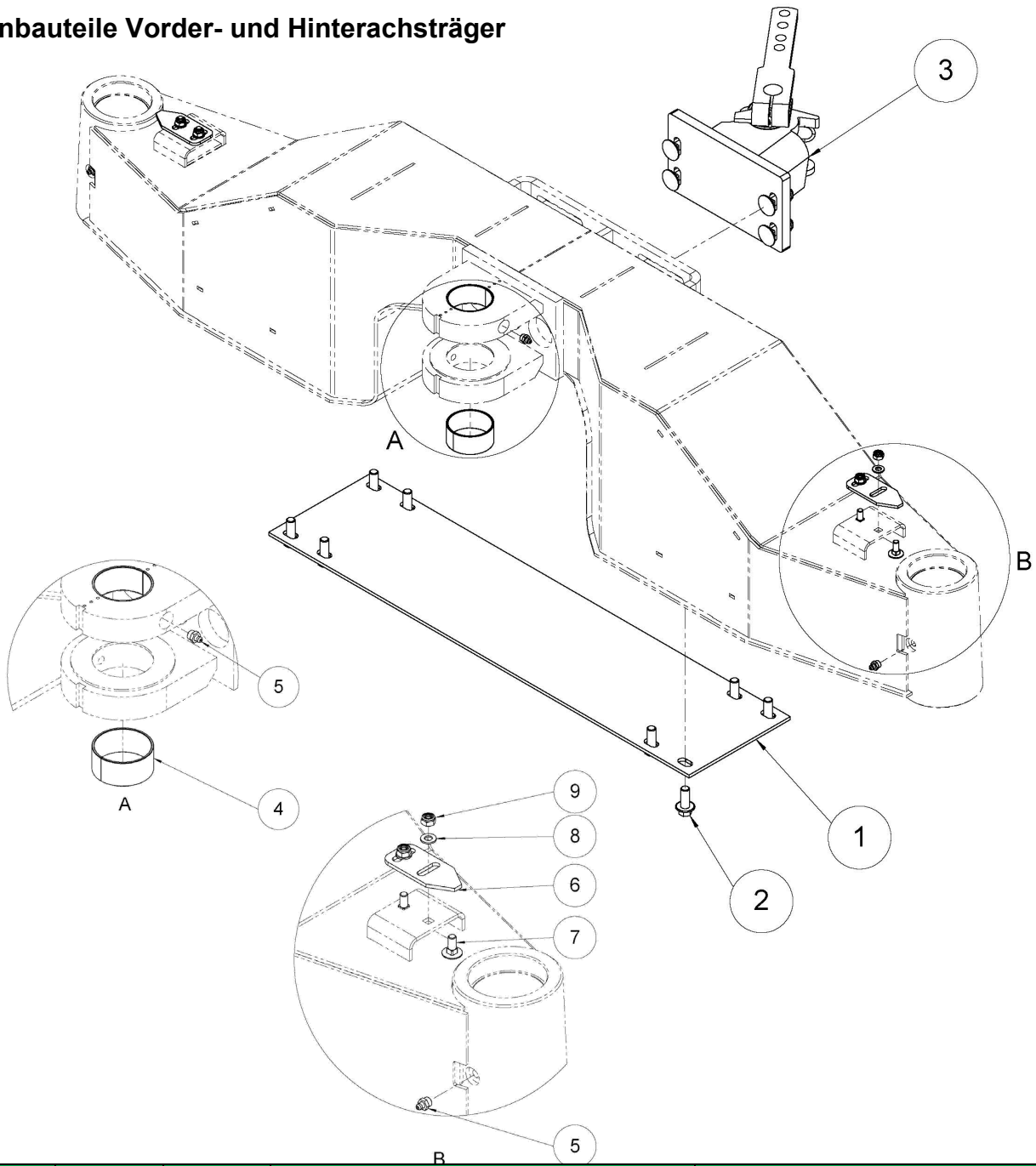
Anbauteile Kragträger vorn



Pos.	Menge	Art.-Nr.	Bezeichnung	Beschreibung
1	2	71102	Buchse	Permaglide – PAP 8040
2	2	32246	Abstimmzscheibe Lagerung	t=0,5mm
3	2	32247	Abstimmzscheibe Lagerung	t=1,0mm
4	2	70135	Kegelschmiernippel	DIN 71412 – M10x1
5	AR		Rückstrahler gelb 105x55	Siehe Seite 155

Rahmen

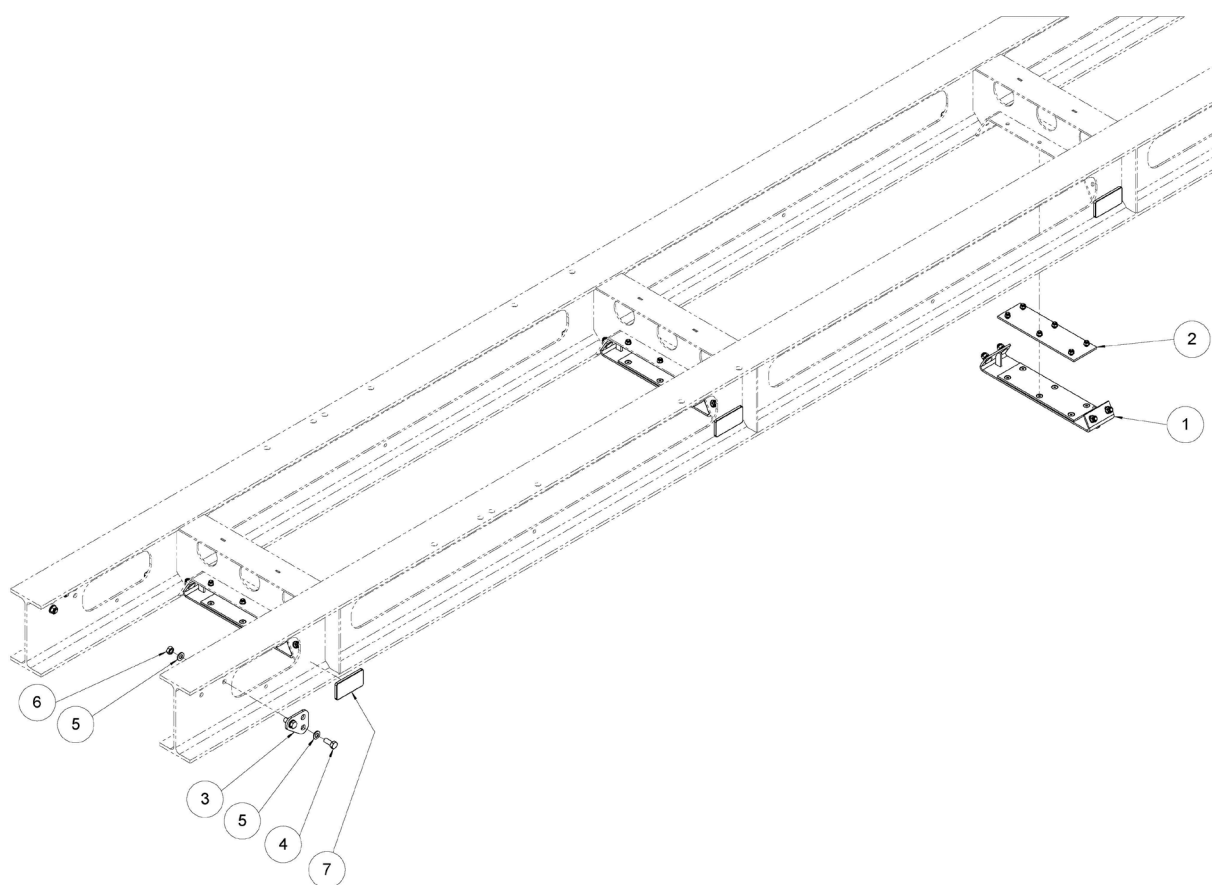
Anbauteile Vorder- und Hinterachsträger



Pos.	Menge	Art.-Nr.	Bezeichnung	Beschreibung
1	1	32172	Zugband Achsträger	JD Grün
	1	33178	Zugband Achsträger	RAL 7016
2	8	093231	Sechskantschraube mit Flansch	DIN 6921 – M12x30
3	1	30279	Anbausatz Bremshebel kpl.	
4	2	71101	Buchse	Permaglide – PAP 6030
5	4	70135	Kegelschmiernippel	DIN 71412 – M10x1
6	2	32205	Spuranzeiger Querträger	
7	4	70026	Schlossschraube	DIN 603 – M8x20
8	4	70109	Scheibe	DIN 125 A -8
9	4	70103	Sechskantmutter	DIN 985 – M8

Rahmen

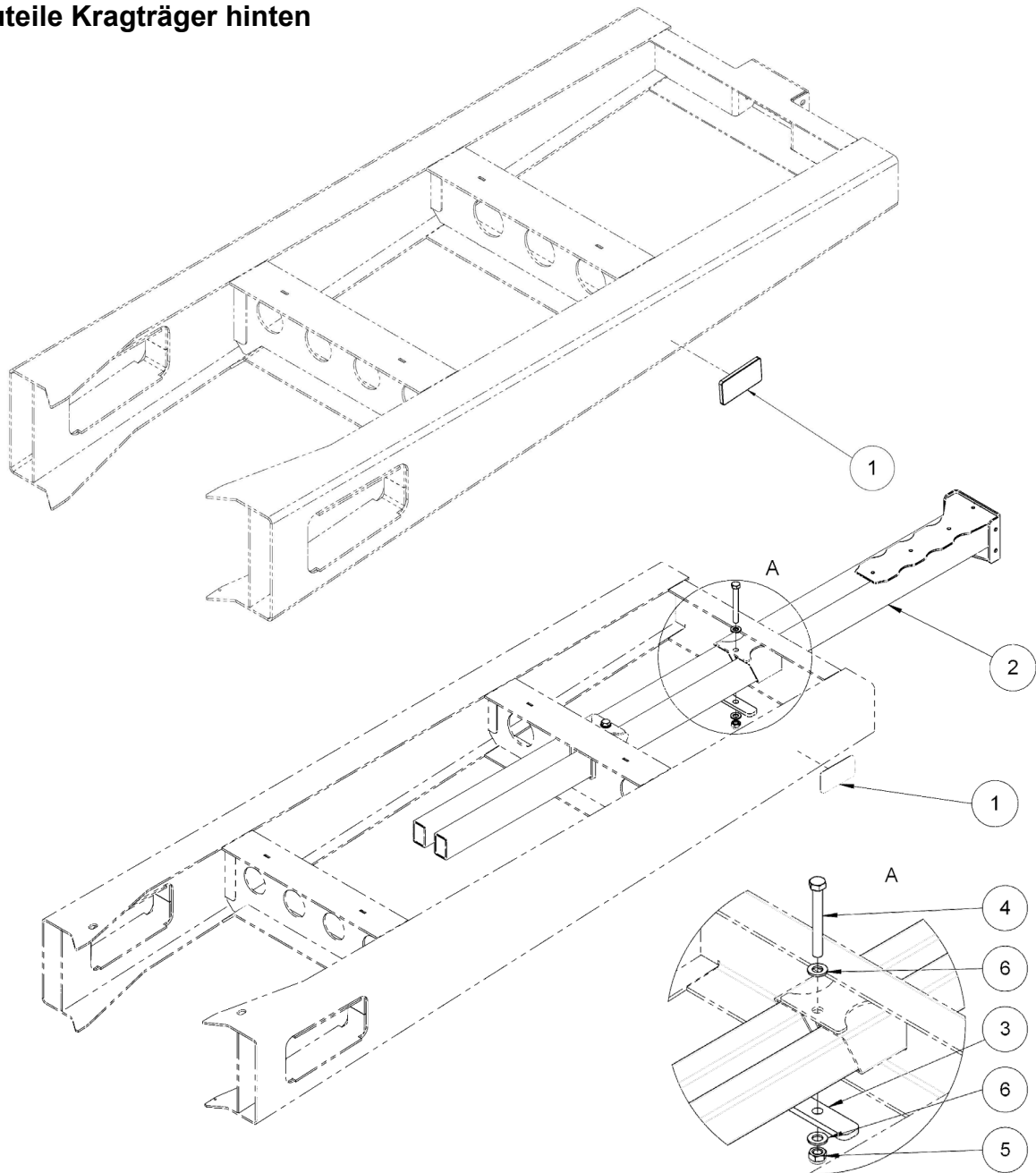
Anbauteile Längsträger



Pos.	Menge	Art.-Nr.	Bezeichnung	Beschreibung
1	AR		Gleitplatte Spurstange unten kpl	Siehe Seite 17
2	AR		Gleitplatte Spurstange oben kpl	Siehe Seite 17
3	4	32312	Schottblech	
4	8	70366	Sechskantschraube	DIN 933 – M12x30
5	16	70076	Scheibe	DIN 125 A – 12
6	8	091664	Sechskantmutter	DIN 934 – M12
7	AR		Rückstrahler gelb 105x55	Siehe Seite 155

Rahmen

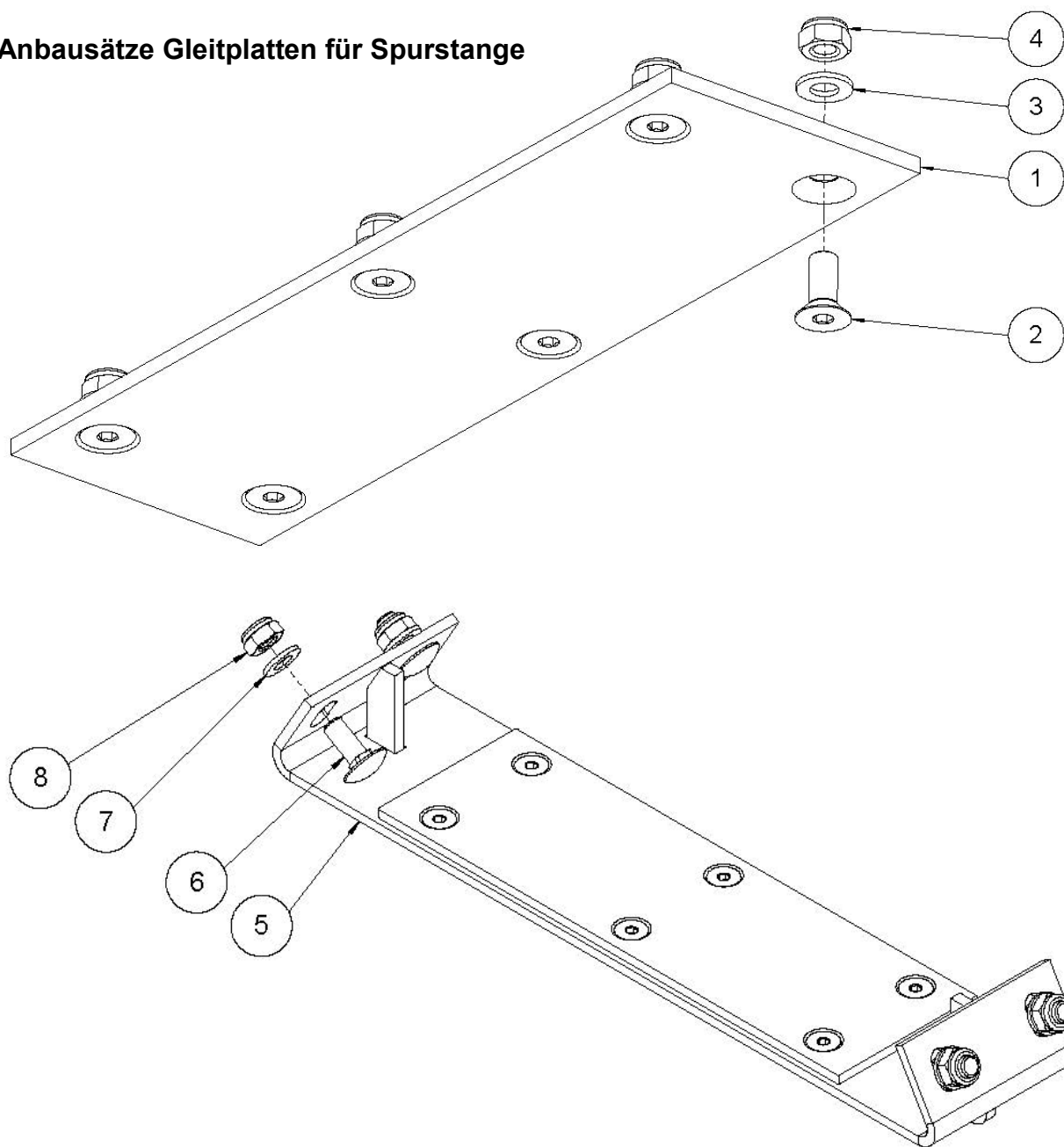
Anbauteile Kragträger hinten



Pos.	Menge	Art.-Nr.	Bezeichnung	Beschreibung
1	AR		Rückstrahler gelb 105x55	Siehe Seite 154
2	1	36872	Ausziehbarer Leuchenträger	RAL 7016
3	2	36924	Klemmblech ausziehbarer Leuchenträger.	
4	2	70654	Sechskantschraube	DIN 931 - M12x100 - 8.8
5	2	70022	Sechskantmutter	DIN 985 - M12 - 8
6	4	70076	Scheibe	DIN 125 A - 12 - 140HV

Rahmen

Anbausätze Gleitplatten für Spurstange



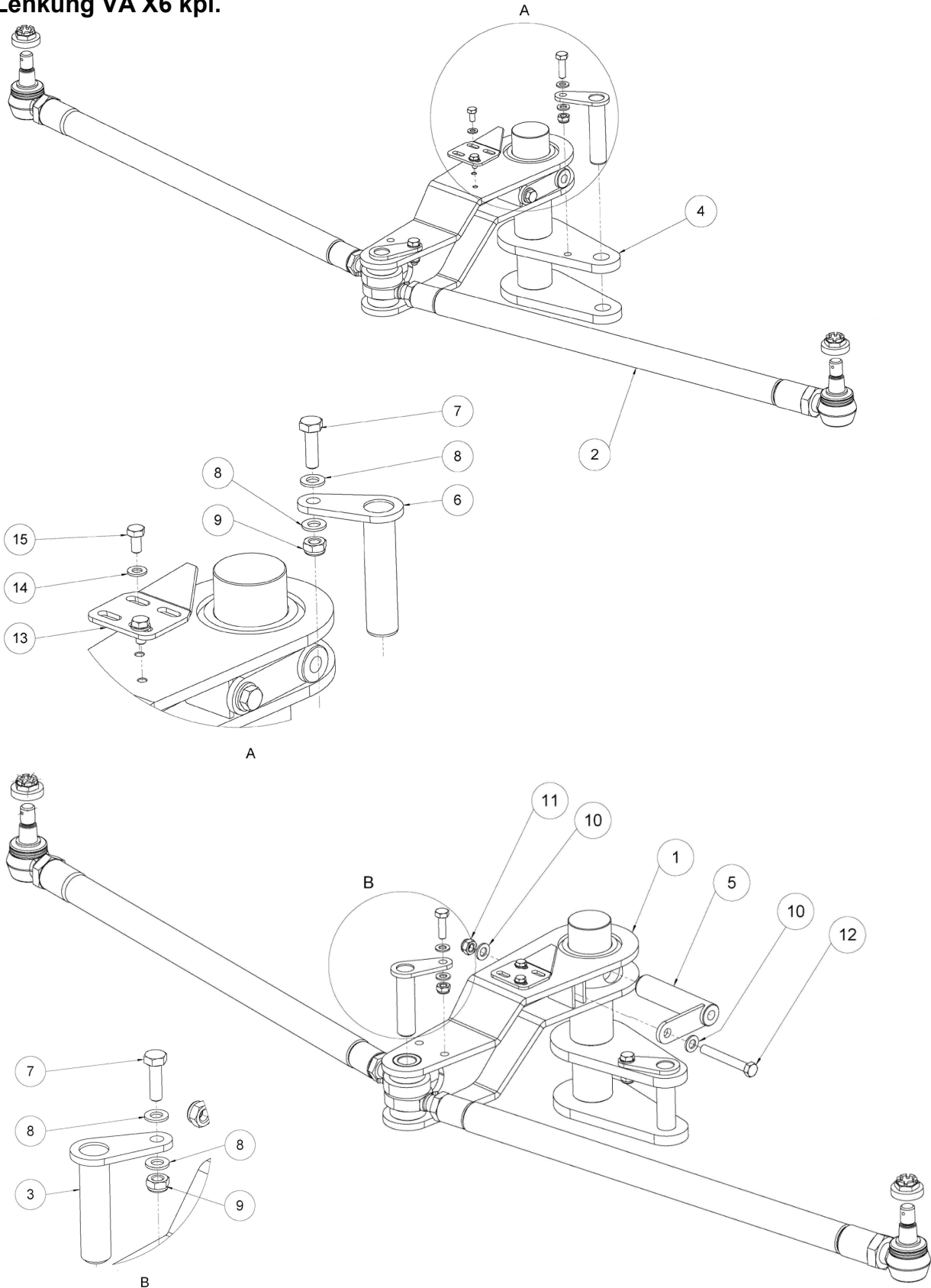
Pos.	Menge	Art.-Nr.	Bezeichnung	Beschreibung
1	AR	32171	Gleitplatte Spurstange	
2	6	70034	Senkkopfschraube mit Innensechskant	DIN 7991 – M8x20
3	6	70109	Scheibe	DIN 125 A - 8
4	6	70103	Sechskantmutter	DIN 985 – M8
5	AR	32199	Halter Gleitplatte unten	JD Grün
	AR	33176	Halter Gleitplatte unten	RAL 7016
6	4	70740	Schlossschraube	Ähnlich DIN 603 – M10x25
7	4	70075	Scheibe	DIN 125 A – 10
8	4	70340	Sechskantmutter	DIN 985 – M10

Lenkung

Pos.	Menge	Art.-Nr.	Bezeichnung	Beschreibung
1	1	32955	Lenkung VA X6 kpl.	Siehe Seite 20
2	1	34511	X6-Lenkstange Mitte 25ft kpl.	siehe Seite 25
		32226	X6-Lenkstange Mitte 30ft kpl.	siehe Seite 25
		32450	X6-Lenkstange Mitte 35ft kpl.	Ebenfalls verbaut in X6-730D siehe Seite 25
		32447	X6-Lenkstange Mitte 40ft kpl.	Ebenfalls verbaut in X6-735D siehe Seite 25
		34639	X6-Lenkstange Mitte 40ft – HD kpl.	siehe Seite 25
		34235	X6-Lenkstange Mitte 45ft – HD kpl.	siehe Seite 25
		36804	X6-Lenkstange Mitte 50ft – HD kpl.	siehe Seite 25 RAL 6001
		32894	X6-Lenkstange Mitte 740D kpl.	siehe Seite 25
3	1	32956	Lenkung HA X6 kpl.	Siehe Seite 22
4	1	32957	Lenkung ZKE – X6 kurz kpl.	Siehe Seite 24
		32958	Lenkung ZKE – X6 lang kpl.	Siehe Seite 24
		34635	Lenkung ZKE X6-40Ft - HD	Siehe Seite 24
		33713	Lenkung ZKE X6-45Ft - HD	Siehe Seite 24
5	2	32141	Lenkhebel VL-HR X6 30-35Ft kpl.	Verbaut in X6 30-35Ft; X6-730D
		32436	Lenkhebel VL-HR X6 40Ft kpl.	Verbaut in X6 40Ft; X6-40Ft-HD; X6-45Ft-HD; X6-735D
		31083	Lenkhebel VL-HR X6 640/740D kpl.	Verbaut in X6-640/740D
		36811	Lenkhebel VL-HR X6 DB.	Verbaut in JD Grün X6-B
		36905	Lenkhebel VL-HR X6 DB.	Verbaut in RAL 7016 X6-B
6	2	32266	Lenkhebel VR-HL X6 30-35Ft kpl.	Verbaut in X6 30-35Ft; X6-730D
		32422	Lenkhebel VR-HL X6 40Ft kpl.	Verbaut in X6 40Ft; X6-40Ft-HD; X6-45Ft-HD; X6-735D
		31085	Lenkhebel VR-HL X6 640/740D kpl.	Verbaut in X6-640/740D
		36812	Lenkhebel VR-HL X6 DB	Verbaut in JD Grün X6-B
		36908	Lenkhebel VR-HL X6 DB	Verbaut in RAL 7016 X6-B

Lenkung

Lenkung VA X6 kpl.

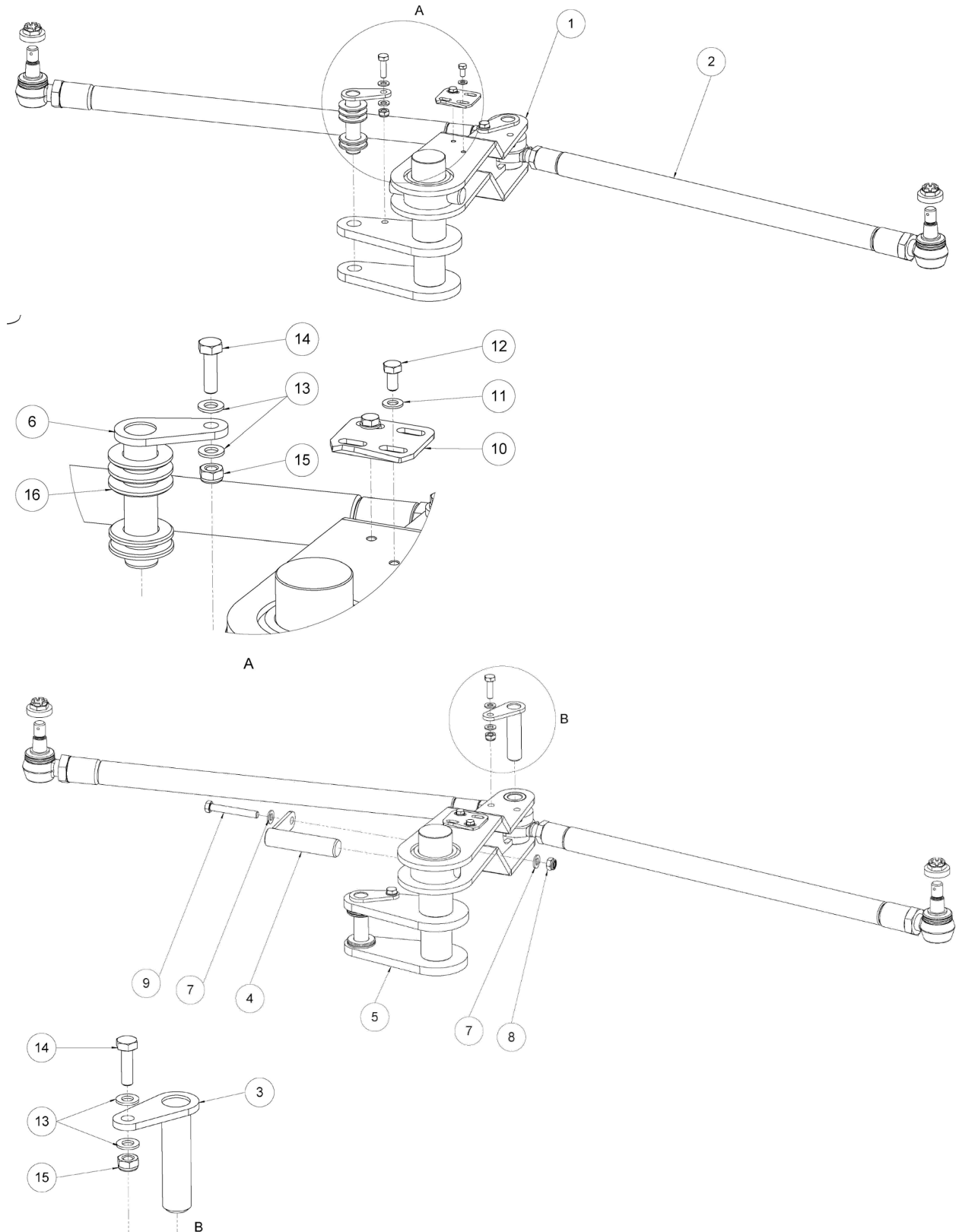


Lenkung

Pos.	Menge	Art.-Nr.	Bezeichnung	Beschreibung
1	1	32150	Mitnehmer	
2	2	31595	Spurstange kpl.	Siehe Seite 26
3	1	32256	Achshalterbolzen	
4	1	32145	Lenkplatte Achsträger vorn	
5	1	32166	Mitnehmerzapfen	
6	1	32254	Achshalterbolzen-Drehzapfen	
7	2	70613	Sechskantschraube	DIN 933 – M10x35
8	4	70075	Scheibe	DIN 125 A – 10
9	2	70340	Sechskantmutter	DIN 985 – M10
10	2	70076	Scheibe	DIN 125 A – 12
11	1	70022	Sechskantmutter	DIN 985 – M12
12	1	70691	Sechskantschraube	DIN 931 – M12x90
13	1	32207	Spuranzeiger Mitnehmer	
14	2	70109	Scheibe	DIN 125 A – 8
15	2	70162	Sechskantschraube	DIN 933 – M8x16

Lenkung

Lenkung HA X6 kpl.

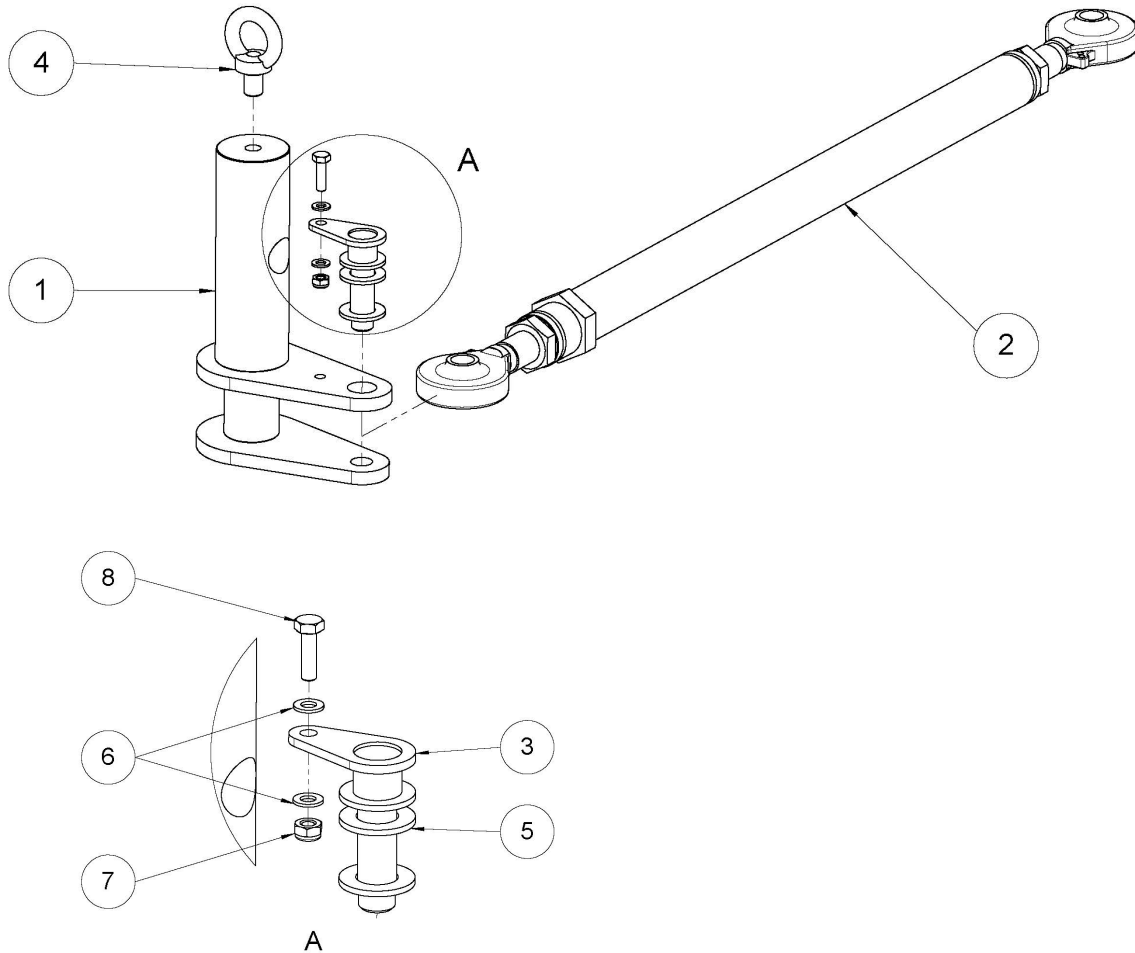


Lenkung

Pos.	Menge	Art.-Nr.	Bezeichnung	Beschreibung
1	1	32150	Mitnehmer	
2	2	31595	Spurstange kpl.	Siehe Seite 26
3	1	32256	Achshalterbolzen	
4	1	32166	Mitnehmerzapfen	
5	1	32169	Lenkplatte Achsträger hinten	
6	1	32254	Achshalterbolzen-Drehzapfen	
7	2	70076	Scheibe	DIN 125 A – 12
8	1	70022	Sechskantmutter	DIN 985 – M12
9	1	70691	Sechskantschraube	DIN 931 – M12x90
10	1	32207	Spuranzeiger Mitnehmer	
11	2	70109	Scheibe	DIN 125 A – 8
12	2	70162	Sechskantschraube	DIN 933 – M8x16
13	4	70075	Scheibe	DIN 125 A – 10
14	2	70613	Sechskantschraube	DIN 933 – M10x35
15	2	70340	Sechskantmutter	DIN 985 – M10
16	5	093361	Scheibe	DIN 125 A - 28

Lenkung

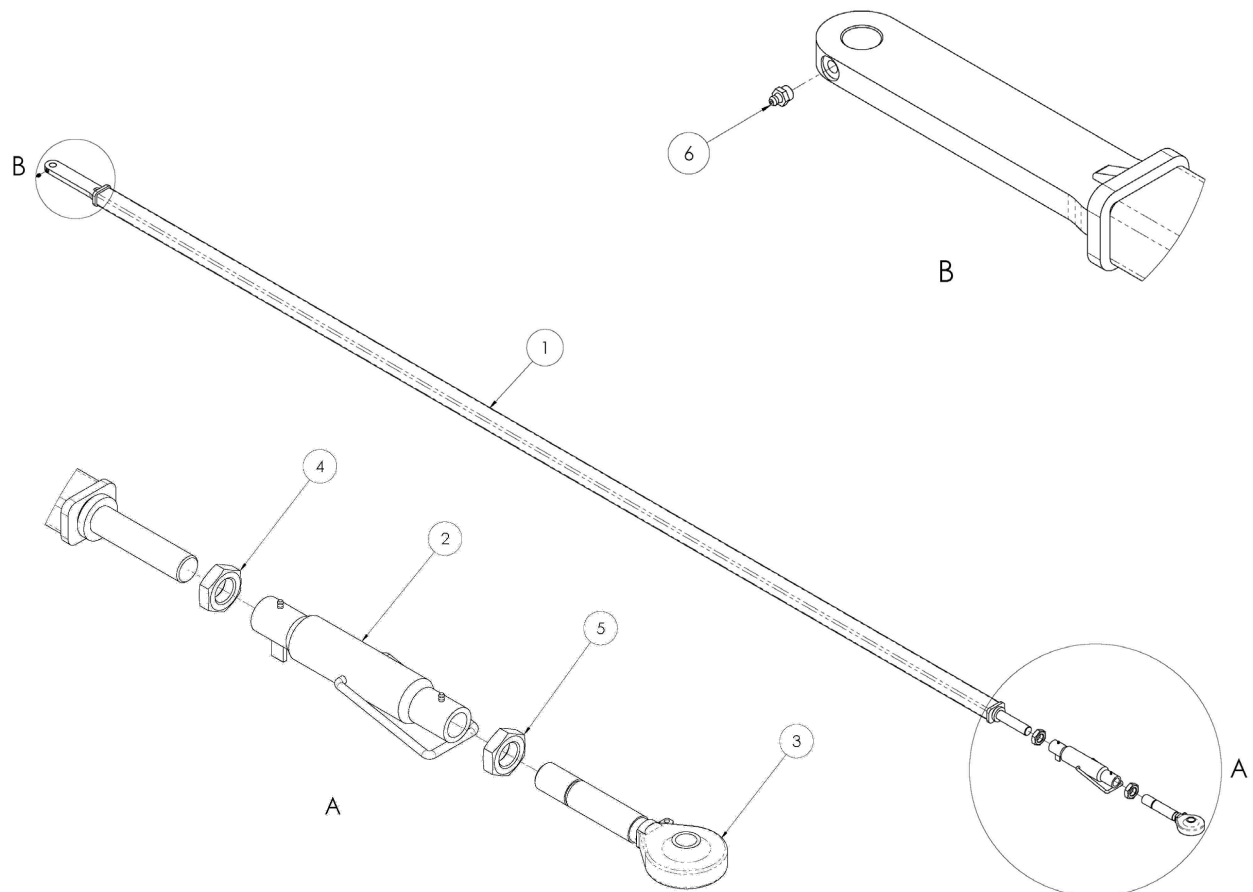
Lenkung ZKE X6



Pos.	Menge	Art.-Nr.	Bezeichnung	Beschreibung
1	1	32258	Lenkplatte Zuggabel	
		36896	Lenkplatte Zuggabel B	Für Druckluftbremse
2	1	32214	Lenkstange ZKE kurz	Siehe Seite 27
		32437	Lenksange ZKE lang	Siehe Seite 27
		33807	Lenkstange ZKE X6-40Ft - HD	Siehe Seite 27
		34636	Lenkstange ZKE X6-45Ft - HD	Siehe Seite 27
		36839	Lenkstange ZKE X6-45Ft - HD	Siehe Seite 27 RAL 7016
3	1	32179	Achshalterbolzen-Zuggabel	
		32253	Bolzen Achshalter	Für 36896 (siehe Pos 1)
4	1	093445	Ringschraube	DIN 580 – M20
5	3	093361	Scheibe	DIN 125 A – 28
6	2	70075	Scheibe	DIN 125 A – 10
7	1	70340	Sechskantmutter	DIN 985 – M10
8	1	70613	Sechskantschraube	DIN 933 – M10x35

Lenkung

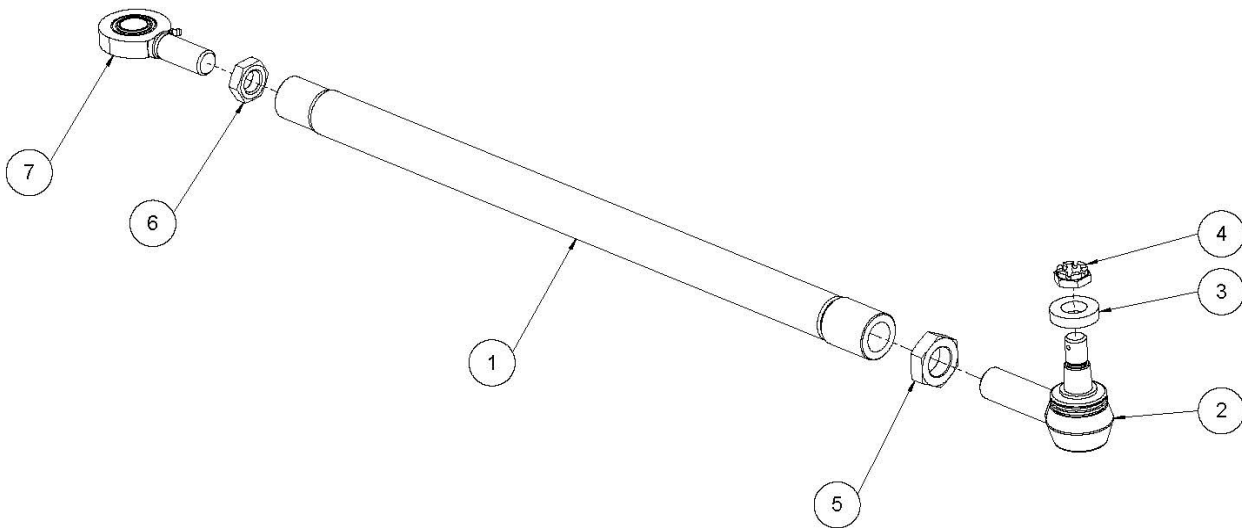
Lenkstange Mitte



Pos.	Menge	Art.-Nr.	Bezeichnung	Beschreibung
1	1	34512	Lenkstange Mitte 25ft	Schweißteil
		31155	Lenkstange Mitte 30ft	Schweißteil
		30798	Lenkstange Mitte 35ft	Schweißteil
		32451	Lenkstange Mitte 40ft	Schweißteil
		34640	Lenkstange Mitte 40ft – HD	Schweißteil
		34240	Lenkstange Mitte 45ft - HD	Schweißteil
		36804	Lenkstange Mitte 50ft - HD	Schweißteil RAL 7016
		32895	Lenkstange Mitte 740D	Schweißteil
2	1	29542	Oberlenkerrohr	M36x3 – L=330
3	1	71107	Gelenkauge	KAT2 – Ø25,4; M36x3 links
4	1	093428	Sechskantmutter	DIN 439 – M36x3
5	1	096995	Sechskantmutter – Linksgewinde	DIN 439 – M36x3 LH
6	1	70135	Kegelschmiernippel	DIN 71412 – M10x1

Lenkung

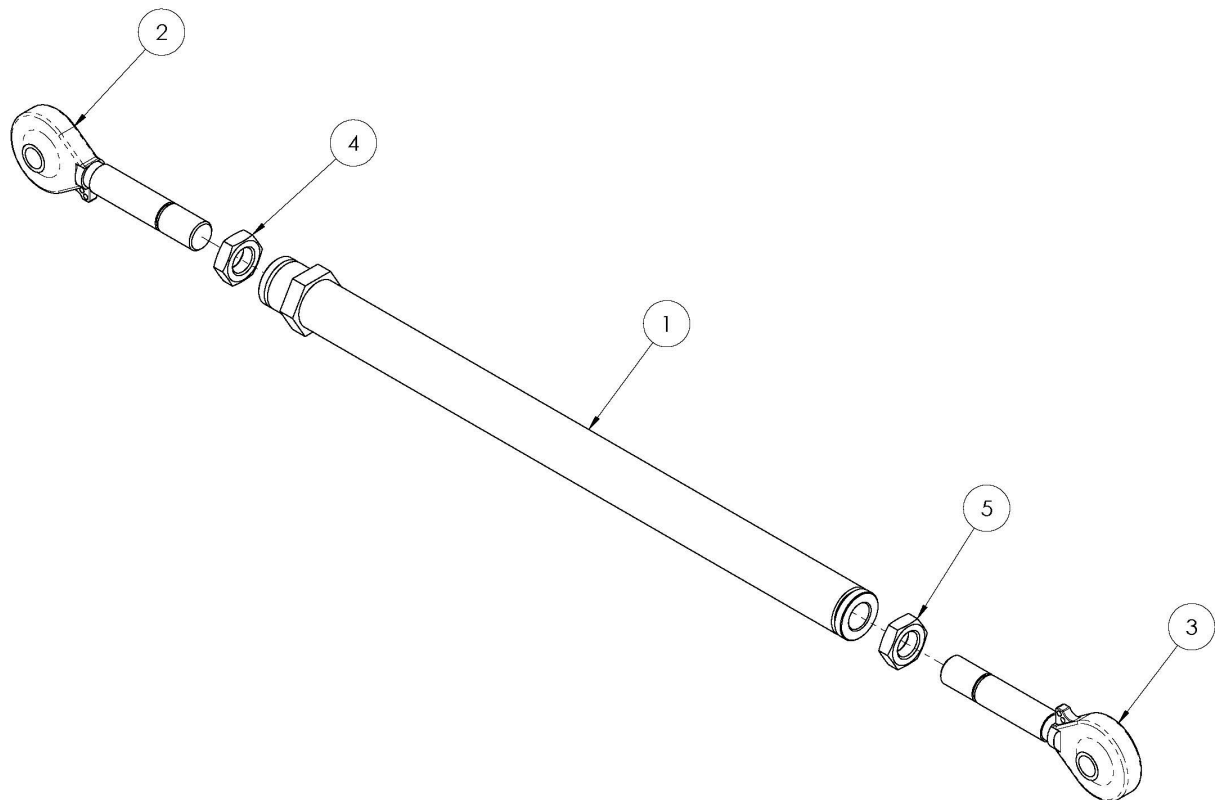
Spurstange kpl. – Lenkung VA/HA



Pos.	Menge	Art.-Nr.	Bezeichnung	Beschreibung
1	1	31594	Spurstange X6	Schweißteil
2	1	30024	Kugelgelenk	
3	1	32144	Druckscheibe Spurstangenkopf	
4	1	70305	Kronenmutter	DIN 937 – M20x1,5
5	1	091821	Sechskantmutter	DIN 439 – M30x1,5
6	1	70878	Sechskantmutter	DIN 439 – M24x2 links
7	1	71103	Gelenkkopf Ø25	

Lenkung

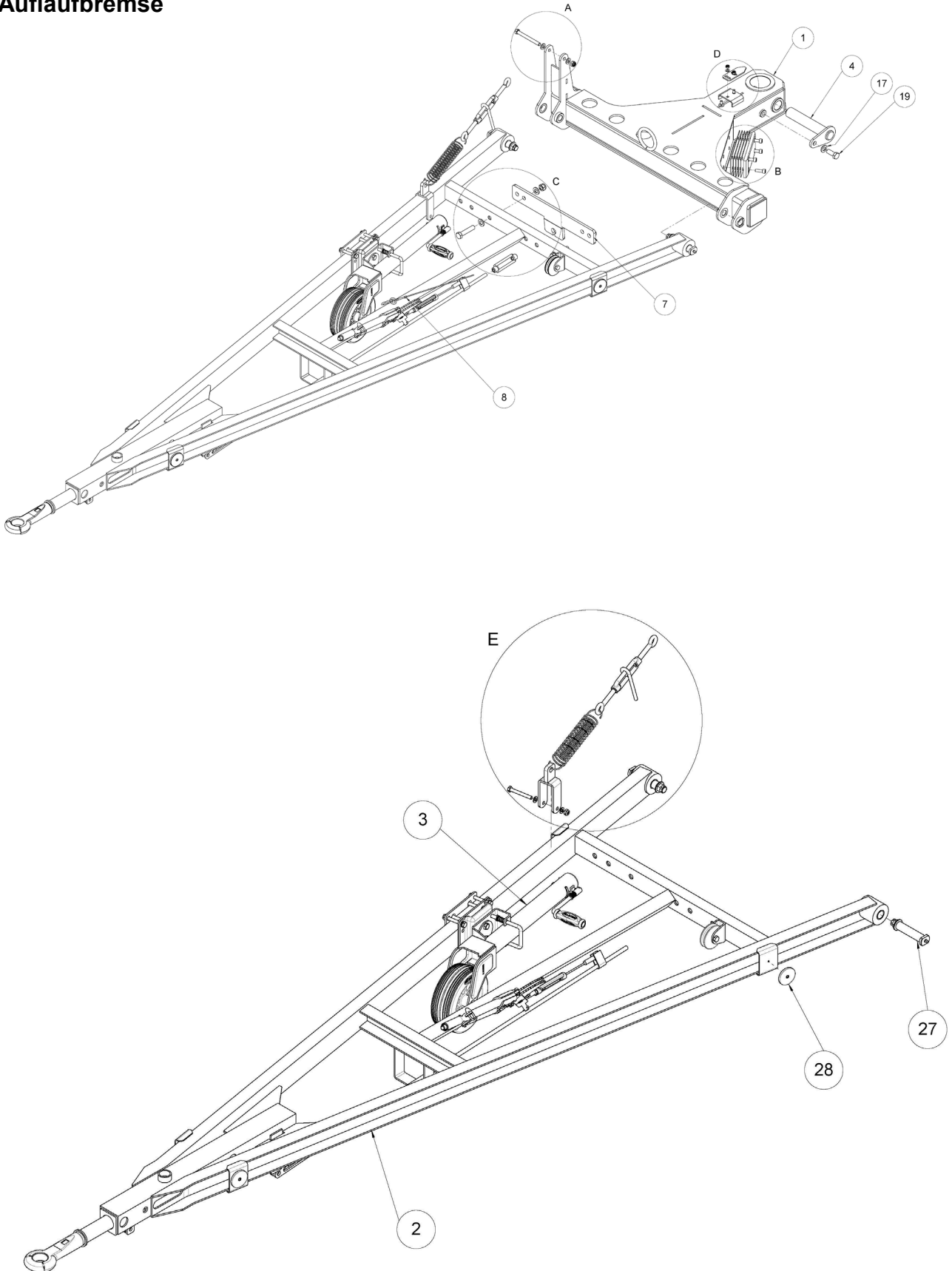
Lenkstange ZKE



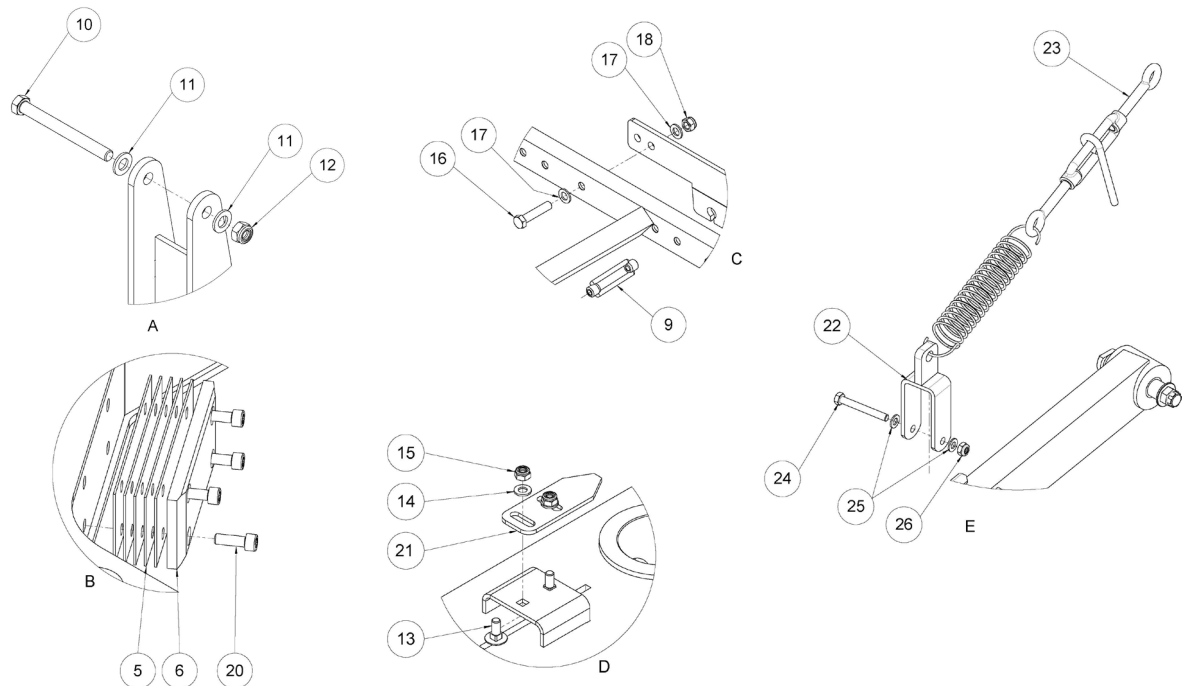
Pos.	Menge	Art.-Nr.	Bezeichnung	Beschreibung
1	1	32215	Lenkstange ZKE kurz Schweißteil - L=930mm	Verbaut in: 25ft 30ft 730D 735D 640/740D
		32438	Lenkstange ZKE lang Schweißteil - L=1380mm	Verbaut in: 35ft 40ft
		34637	Lenkstange ZKE 40Ft – HD Schweißteil - L=1930mm	Verbaut in: 640/740FD
		34097	Lenkstange ZKE 45Ft – HD Schweißteil - L=2280mm	Verbaut in: 645/745FD
		36840	Lenkstange ZKE 45Ft – HD Schweißteil - L=2280mm	Verbaut in: RAL 7016 50ft
2	1	71106	Gelenkauge	M36x3 rechts
3	1	71107	Gelenkauge	M36x3 links
4	1	093428	Sechskantmutter	DIN 439 – M36x3
5	1	096995	Sechskantmutter – Linksgewinde	DIN 439 – M36x3 LH

Zugeinrichtung

Auflaufbremse



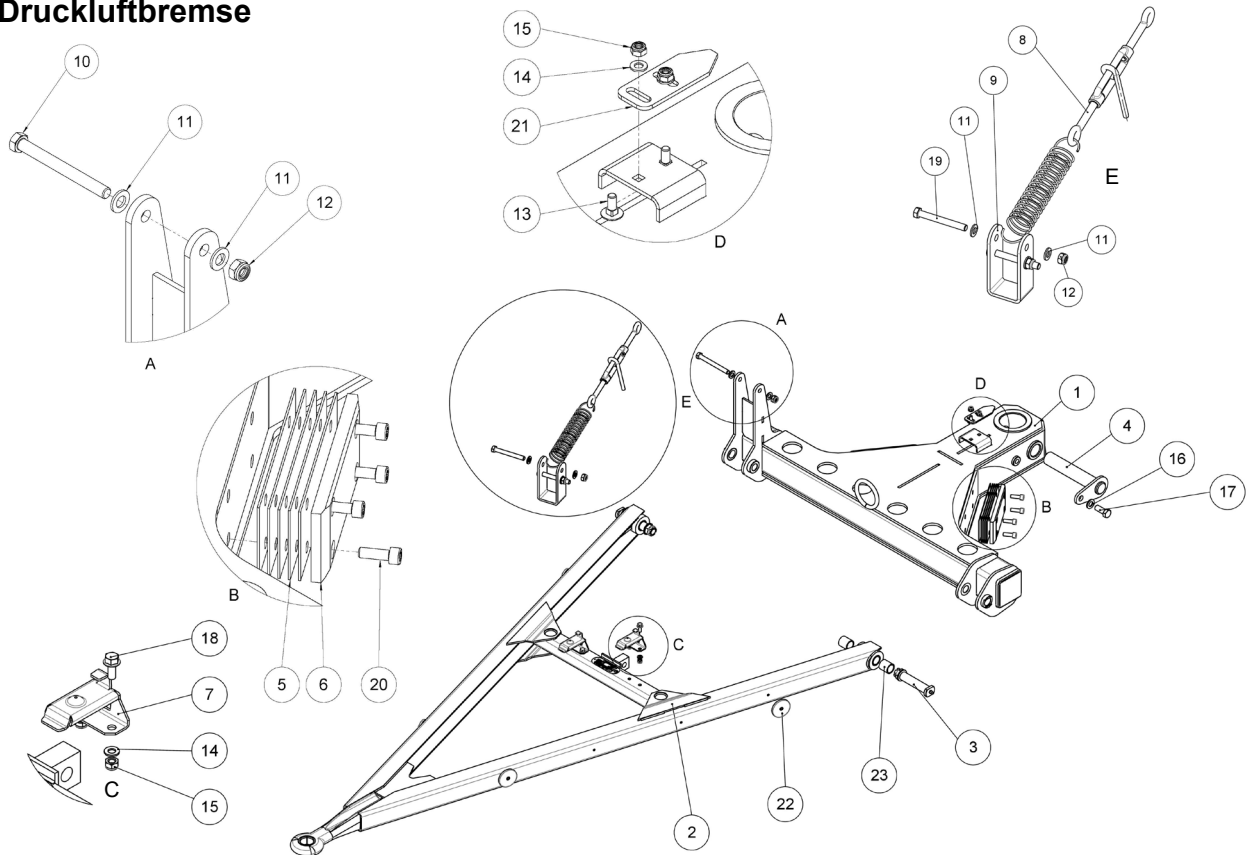
Zugeinrichtung



Pos.	Menge	Art.-Nr.	Bezeichnung	Technische Details
1	1	31308	Zuggabelkuppeelement kurz	JD Grün
	1	33095	Zuggabelkuppeelement kurz	RAL 7016
2	1	30021	AM2007 Bu12 – 3,2m	Siehe Seite 31 JD Grün
	1	35883	AM2007 Bu12 – 3,2m	Siehe Seite 31 RAL 7016
3	1		Stützrad X3-X6 kpl.	Siehe Seite 32
4	1	32174	Achshalterbolzen D40	
5	10	32177	Abstimmplatte Lenkanschlag ZKE	
6	2	32178	Druckplatte Lenkanschlag ZKE	
7	1	30117	Schottblech Bremszug vorn SWW-X6	
8	1	27661	Abreißseil 6.900mm lang	
9	1	70325	Spannschlossmutter	DIN 1480 – M12x125
10	1	091505	Sechskantschraube	DIN 931 – M12x120
11	2	70076	Scheibe	DIN 125 A – 12
12	1	70022	Sechskantmutter	DIN 985 – M12
13	2	70026	Schlossschraube	DIN 603 – M8x20
14	2	70109	Scheibe	DIN 125 A – 8
15	2	70103	Sechskantmutter	DIN 985 – M8
16	2	091514	Sechskantschraube	DIN 931 – M16x75
17	5	70078	Scheibe	DIN 125 A – 16
18	2	70023	Sechskantmutter	DIN 985 – M16
19	1	70675	Sechskantschraube	DIN 933 – M16x40
20	8	092012	Zylinderschraube	DIN 912 – M10x30
21	1	32206	Spuranzeiger Zuggabel	
22	1	30273	Federhalter UNP 80	
23	1	70867	Spannschloss mit Zugfeder	M14 – L=230-302mm Öse beidseitig mit Knebel
24	1	093691	Sechskantschraube	DIN 931 – M10x80
25	2	70338	Scheibe	DIN 125 A – 10
26	1	70340	Sechskantmutter	DIN 985 – M10
27	2	25133	Federbolzen	D=26mm
28	4	25064	Reflektor rund gelb	Ø60mm

Zugeinrichtung

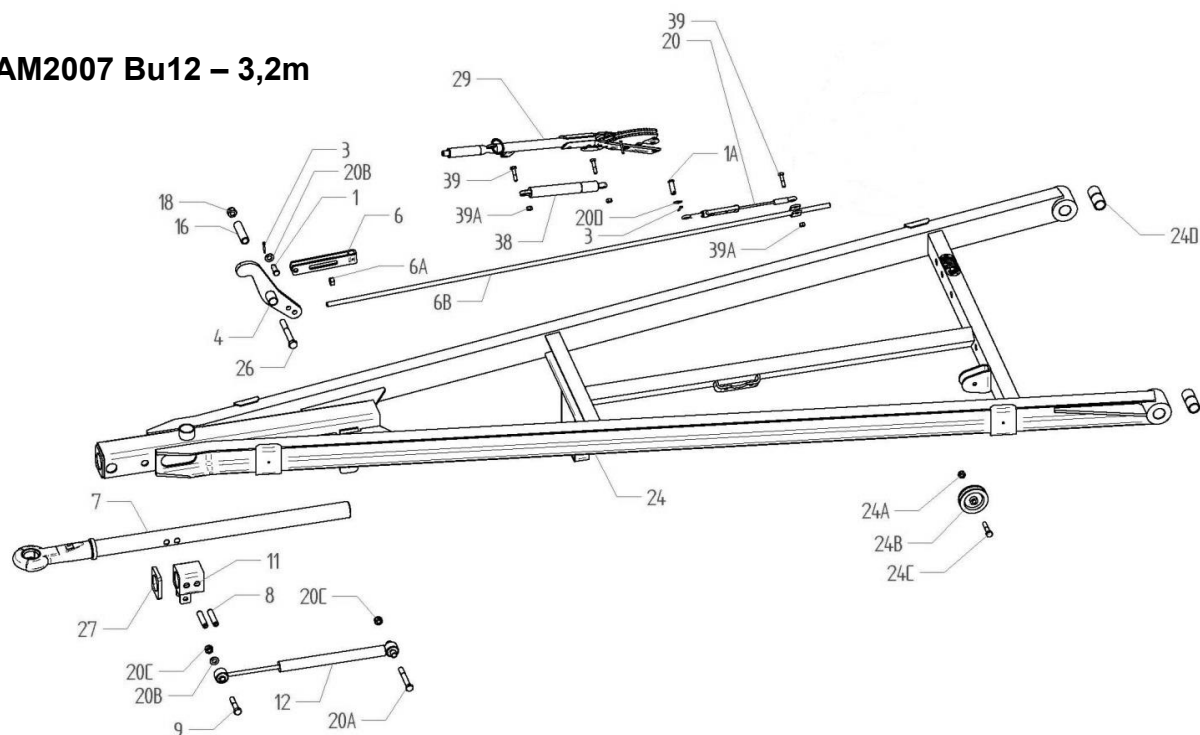
Druckluftbremse



Pos.	Menge	Art.-Nr.	Bezeichnung	Technische Details
1	1	31308	Zuggabelkuppelelement kurz	JD Grün
	1	33095	Zuggabelkuppelelement kurz	RAL 7016
2	1	36830	Zuggabel SL12	JD Grün
	1	36831	Zuggabel SL12	RAL 7016
3	2	25133	Federbolzen	D=26mm
4	1	32174	Achshalterbolzen D40	
5	10	32177	Abstimplatte Lenkanschlag ZKE	
6	2	32178	Druckplatte Lenkanschlag ZKE	
7	2	098612	Leerkupplung	Kupplungskopf Druckluft
8	1	70867	Spannschloss mit Zugfeder	M14 – L=230-302mm
9	1	37283	Federhalter für Zuggabel SL12	
10	1	091505	Sechskantschraube	DIN 931 – M12x120
11	6	70076	Scheibe	DIN 125 A – 12
12	3	70022	Sechskantmutter	DIN 985 – M12
13	2	70026	Schlossschraube	DIN 603 – M8x20
14	6	70109	Scheibe	DIN 125 A – 8
15	6	70103	Sechskantmutter	DIN 985 – M8
16	1	70078	Scheibe	DIN 125 A – 16
17	1	70675	Sechskantschraube	DIN 933 – M16x40
18	4	097814	Sechskantschraube mit Flansch	DIN 6921 – M16x20
19	2	70654	Sechskantschraube	DIN 931 – M12x100
20	8	092012	Zylinderschraube	DIN 912 – M10x30
21	1	32206	Spuranzeiger Zuggabel	
22	4	25064	Reflektor rund gelb	Ø60mm
23	2	32922	Buchse Ø26/ Ø32x33,5	in 36830 enthalten

Zugeinrichtung

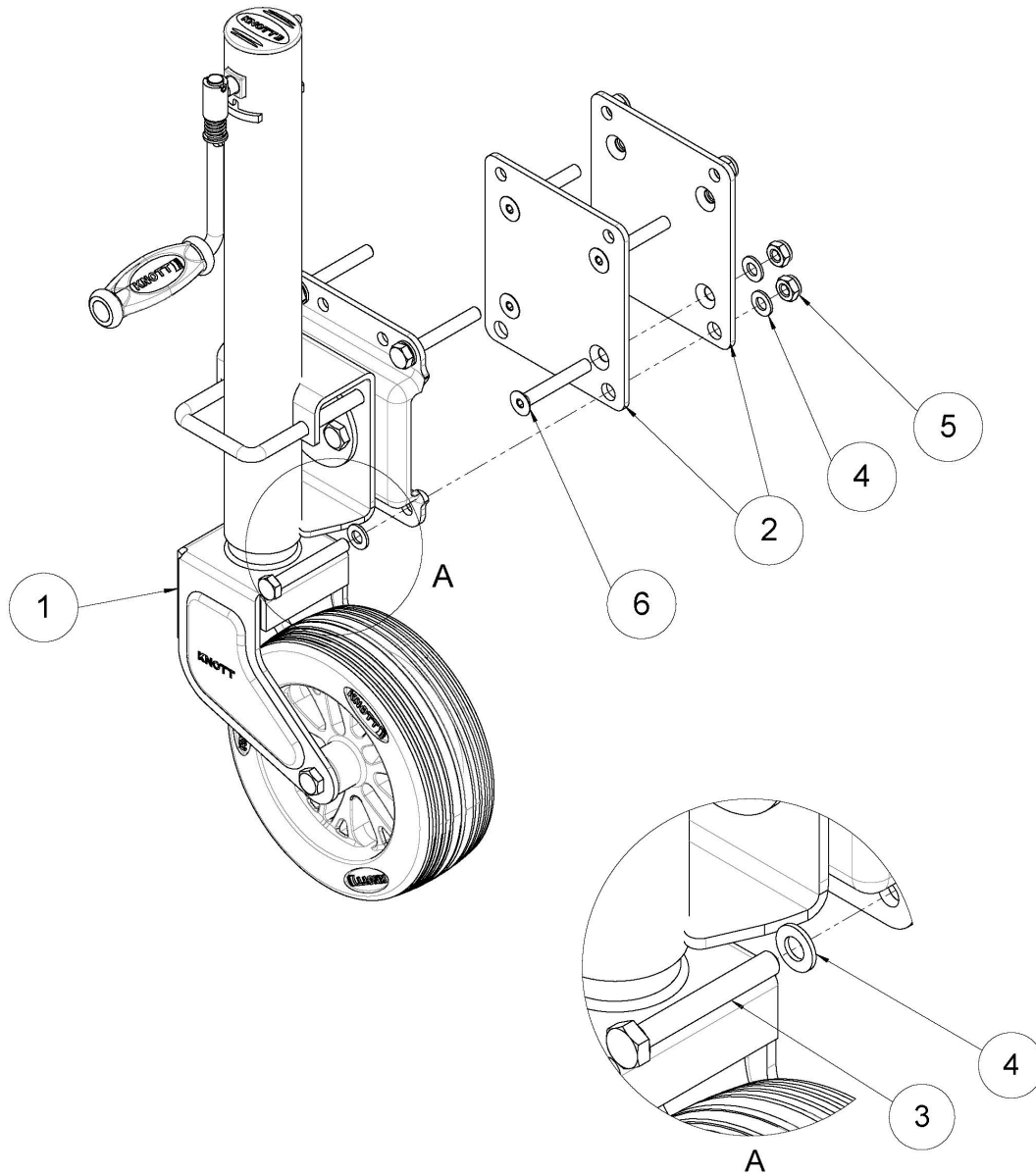
AM2007 Bu12 – 3,2m



Pos.	Menge	Art.-Nr.	Bezeichnung	Technische Details
1	1	096466	Bolzen	DIN 1434 – B – 12x35
1A	1	096460	Bolzen	ISO 2341 – B – 12x35
3	2	70775	Splint	DIN 94 – 4 x 25
4	1	30928	Umlenkhebel	
6	1	37091	Gabelkopf	
6A	1	091664	Sechskantmutter	DIN 934 - M12
6B	1	30352	Zugstange	
7	1	30929	Zugöse	
8	2	70776	Spannstift	ISO 8752 – 14x65
9	1	70301	Sechskantschraube	DIN 931 – M12x60
11	1	26739	Stelling	
12	1	25107	Stoßdämpfer	
16	1	30931	Distanzrohr	21,3x2,9 L80
18	1	70212	Sechskantmutter	DIN 985 - M14
20	1	30322	Seil	
20A	1	70691	Sechskantschraube	DIN 931 – M12x90
20B	2	70077	Scheibe	DIN 125 A -14
20C	2	70022	Sechskantmutter	DIN 985 - M12
20D	1	33655	Scheibe	Ø24/Ø13,5x1
24	1		Zuggabel kpl. AM 2007 Bu12	L=3175
24A	1	70340	Sechskantmutter	DIN 985 - M10
24B	1	30888	Rolle	
24C	1	091503	Sechskantschraube	DIN 931 – M10x50
24D	4	32922	Buchse	26/32x33,5
26	1	096461	Sechskantschraube	DIN 931 – M14x110
27	1	32923	Dämpfer	
29	1	33675	Handbremshebel	
38	1	32924	Dämpfer	
39	3	096458	Sechskantschraube	DIN 931 – M8x35
39A	3	70333	Sechskantmutter	DIN 980 – M8

Zugeinrichtung

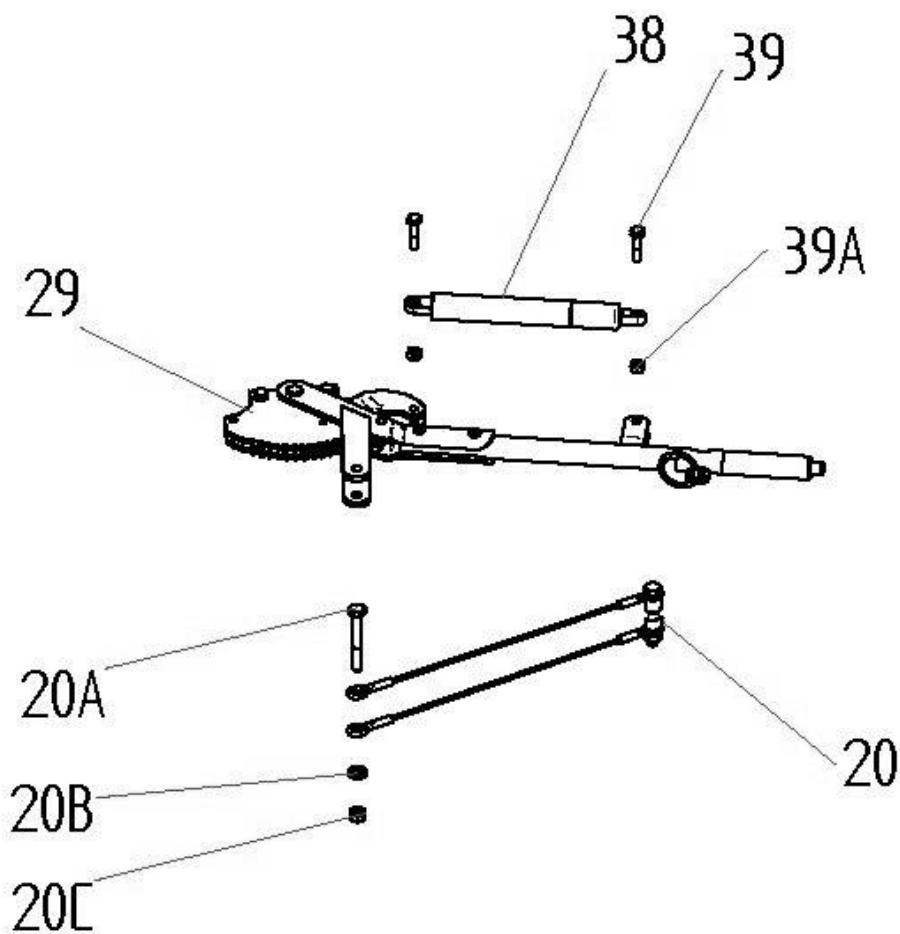
Stützrad



Pos.	Menge	Art.-Nr.	Bezeichnung	Beschreibung
1	1	30207	Stützrad Knott	
2	2	30173	Klemmblech Stützrad	
3	4	091521	Sechskantschraube	DIN 933 – M10x75
4	12	70075	Scheibe	DIN 125 A -10
5	8	70340	Sechskantmutter	DIN 985 – M10
6	4	092403	Senkschraube	DIN 7991 – M10x70

Zugeinrichtung

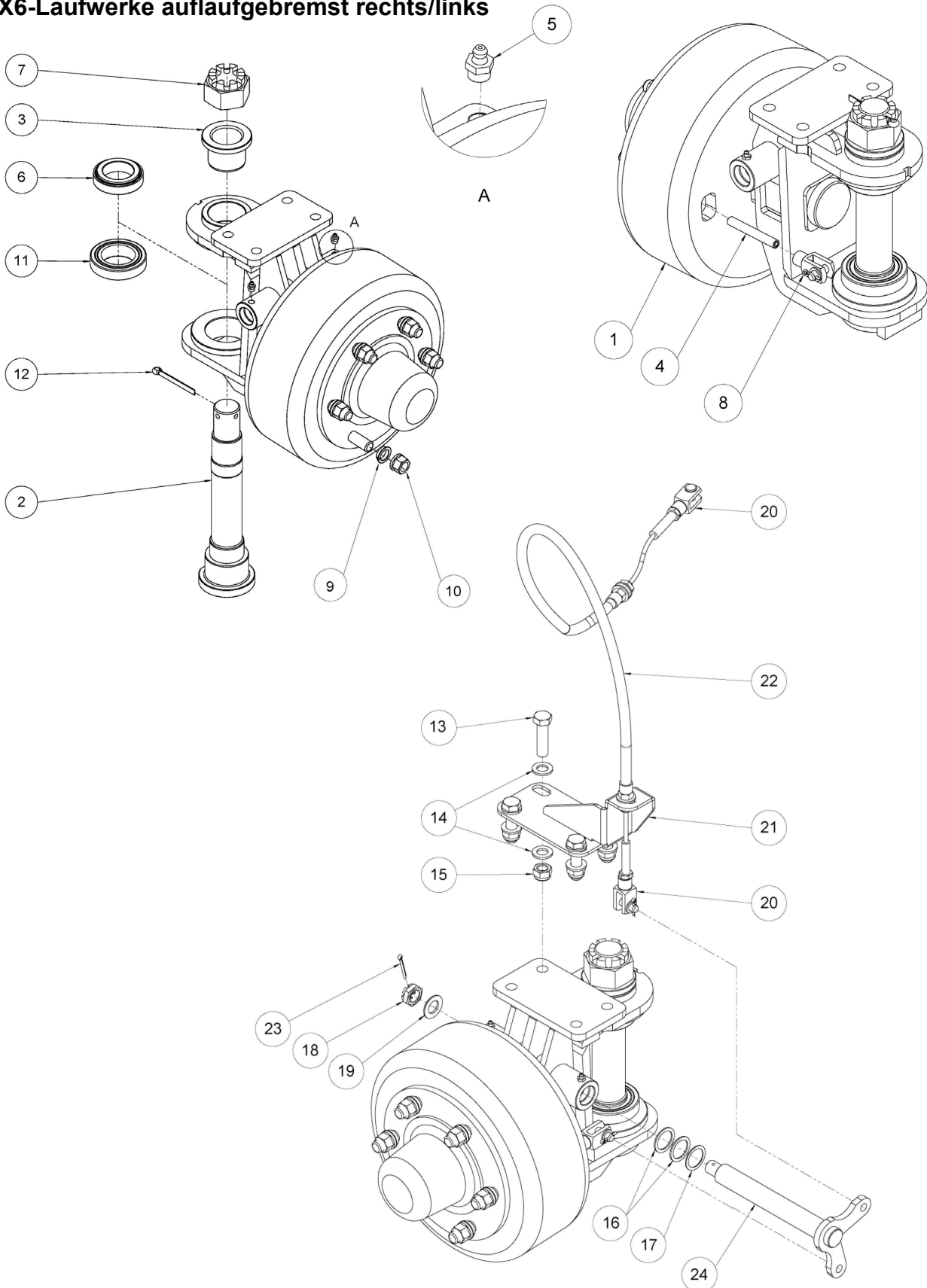
Handbremshebel AM2000



Pos.	Menge	Art.-Nr.	Bezeichnung	Technische Details
20	1	34732	Handbremsseil	
20A	1	70799	Sechskantschraube	DIN 931 – M10x75
20B	1	70075	Scheibe	DIN 125 - 10
20C	1	70180	Sechskantmutter	DIN 980 - M10
29	1	26714	Handbremshebel	
38	1	32924	Dämpfer	
39	2	096458	Sechskantschraube	DIN 931 – M8x35
39A	2	70333	Sechskantmutter	DIN 980 – M8

Laufwerk

X6-Laufwerke auflaufgebremst rechts/links

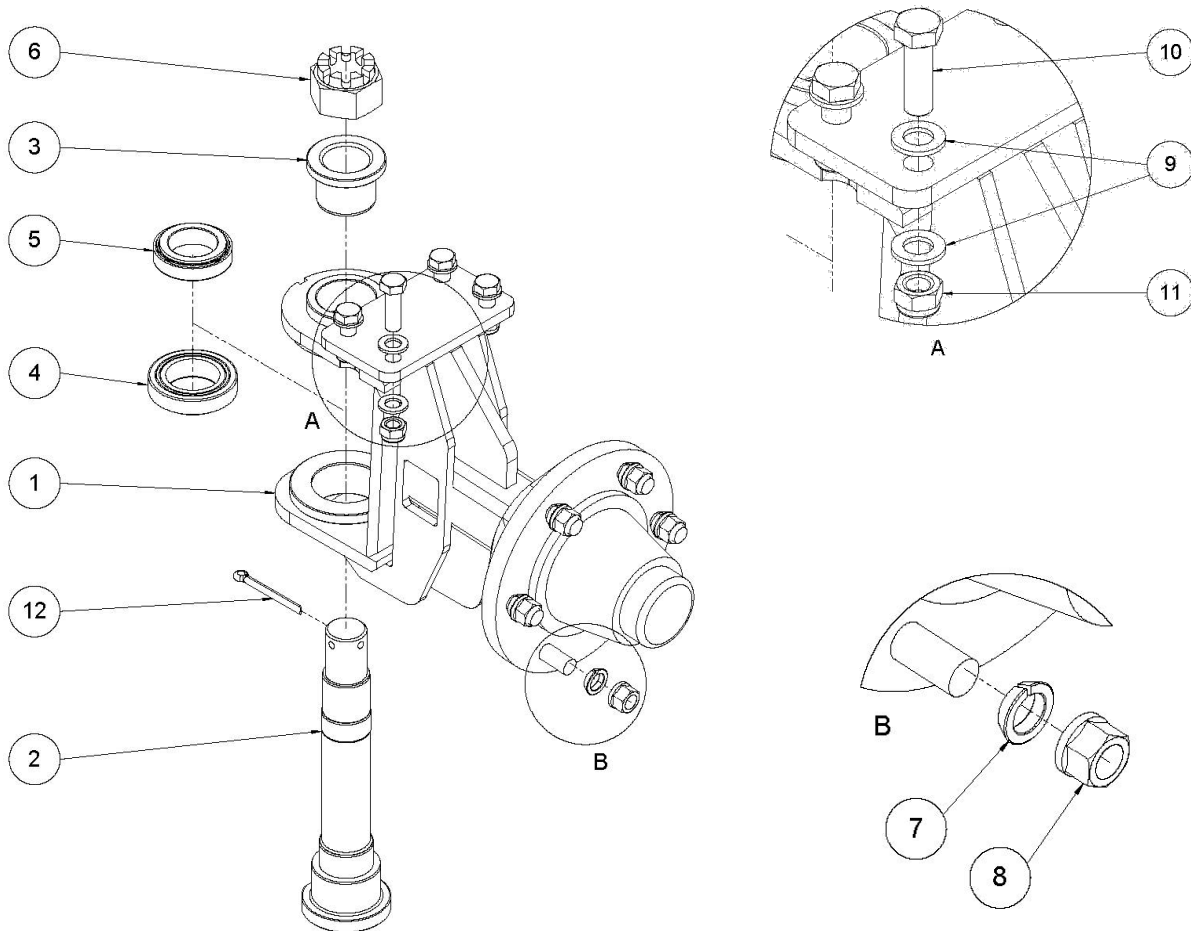


Laufwerk

Pos.	Menge	Art.-Nr.	Bezeichnung	Technische Details
1	1	31497	Achsschenkel - Links	Siehe Seite 38 JD Grün
		31498	Achsschenkel - Rechts	Siehe Seite 38 JD Grün
		33088	Achsschenkel - Links	Siehe Seite 38 RAL 7016
		33091	Achsschenkel - Rechts	Siehe Seite 38 RAL 7016
2	1	31572	Achsschenkelzapfen	
3	1	31571	Druckhülse	
4	1	093419	Gewindestift	DIN 913 – M12x90
5	2	70135	Kegelschmiernippel	DIN 71412 – M10x1
6	1	71105	Kegelrollenlager	DIN 720 – 32010 X – 50x80x20
7	1	71131	Kronenmutter	DIN 935 – M42x3
8	1	70323	Gabelgelenk	DIN 71751 – M12x24
9	6	70225	Federring, Limesring	DIN 74361 C – 18,5
10	6	70224	Flachbundmutter	DIN 74361 B – M18x1,5
11	1	71104	Kegelrollenlager	DIN 720 – 32011 X – 55x90x23
12	1	093121	Splint	DIN 94 – 8x80
13	4	091513	Sechskantschraube	DIN 931 – M16x60
14	8	70078	Scheibe	DIN 125 A – 16
15	4	70023	Sechskantmutter	DIN 985 – M16
16	2	32142	Distanzscheibe Bremswelle	t=2mm
17	1	32143	Distanzscheibe Bremswelle	t=1mm
18	1	70305	Kronenmutter	DIN 937 – M20x1,5
19	1	091687	Scheibe	DIN 125 B – 20
20	2	70323	Gabelgelenk	DIN 71751 – M12x24
21	11	31287	Halter Bremszug VR/HL	
		32267	Halter Bremszug VL/HR	
22	1	29910	Bremszug	
23	1	70306	Splint	DIN 94 – 4x36
24	1	31510	Bremshebel	Schweißteil

Laufwerk

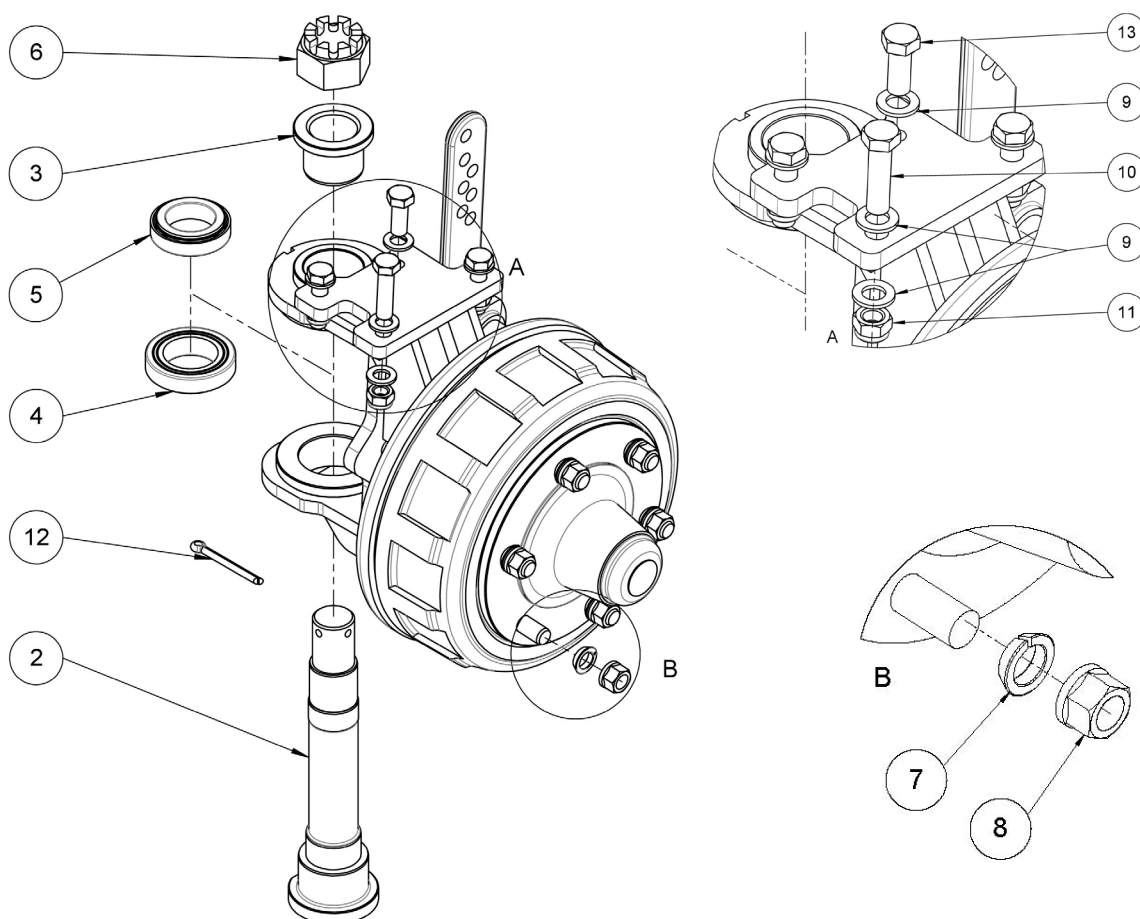
X6-Laufwerke ungebremst



Pos.	Menge	Art.-Nr.	Bezeichnung	Technische Details
1	1	32381	Achsschenkel - Laufachse	Siehe Seite 40 JD Grün
		33087	Achsschenkel - Laufachse	Siehe Seite 40 RAL 7016
2	1	31572	Achsschenkelzapfen	
3	1	31571	Druckhülse	
4	1	71104	Kegelrollenlager	DIN 720 – 32011 X – 55x90x23
5	1	71105	Kegelrollenlager	DIN 720 – 32010 X – 50x80x20
6	1	71131	Kronenmutter	DIN 935 – M42x3
7	6	70225	Federring, Limesring	DIN 74361 C – 18,5
8	6	70224	Flachbundmutter	DIN 74361 B – M18x1,5
9	8	70078	Scheibe	DIN 125 A – 16
10	4	091512	Sechskantschraube	DIN 931 – M16x50
11	4	70023	Sechskantmutter	DIN 985 – M16
12	1	093121	Splint	DIN 94 – 8x80

Laufwerk

X6- Laufwerke druckluftgebremst rechts/links



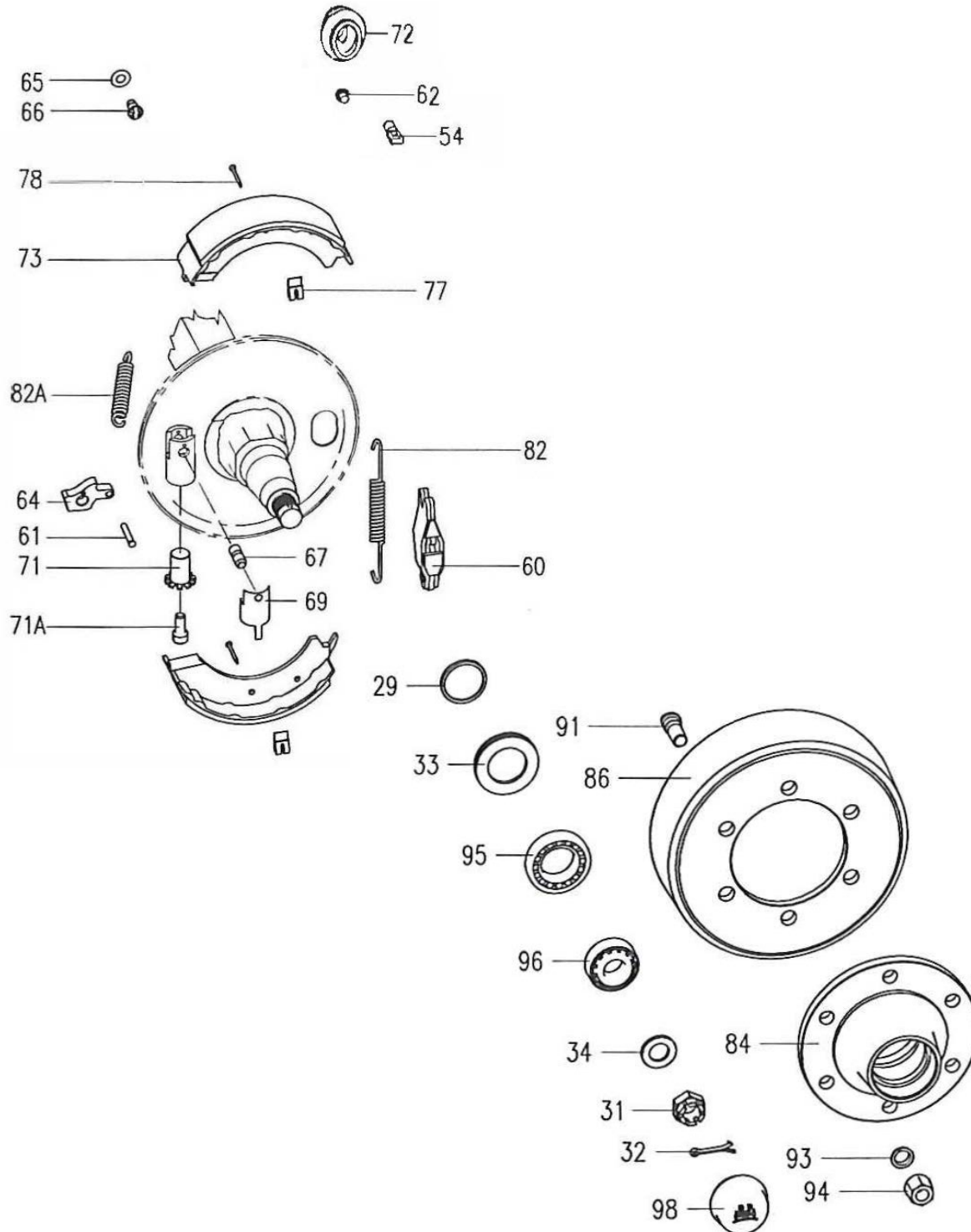
Pos.	Menge	Art.-Nr.	Bezeichnung	Technische Details
1	1	36752	Achsschenkel VR/HL Nockenbremse	Siehe Seite 41 JD Grün
	1	36808	Achsschenkel VL/HR Nockenbremse	Siehe Seite 41 JD Grün
	1	36907	Achsschenkel VR/HL Nockenbremse	Siehe Seite 41 RAL 7016
	1	36904	Achsschenkel VL/HR Nockenbremse	Siehe Seite 41 RAL 7016
2	1	31572	Achsschenkelzapfen	
3	1	31571	Druckhülse	
4	1	71104	Kegelrollenlager	DIN 720 – 32011 X – 55x90x23
5	1	71105	Kegelrollenlager	DIN 720 – 32010 X – 50x80x20
6	1	71131	Kronenmutter	DIN 935 – M42x3
7	6	70225	Federring, Limesring	DIN 74361 C – 18,5
8	6	70224	Flachbundmutter	DIN 74361 B – M18x1,5
9	7	70078	Scheibe	DIN 125 A – 16
10	3	091512	Sechskantschraube	DIN 931 – M16x50
11	3	70023	Sechskantmutter	DIN 985 – M16
12	1	093121	Splint	DIN 94 – 8x80
13	1	70675	Sechskantschraube	DIN 933 – M16x40

Achsstummel

Achsstummel Bremse Links/Rechts S3006-7

Verbaut in SWW-X6 (erste und zweite Achsline)

Verbaut in SWW-X6-50 (erste Achsline)



Achsstummel

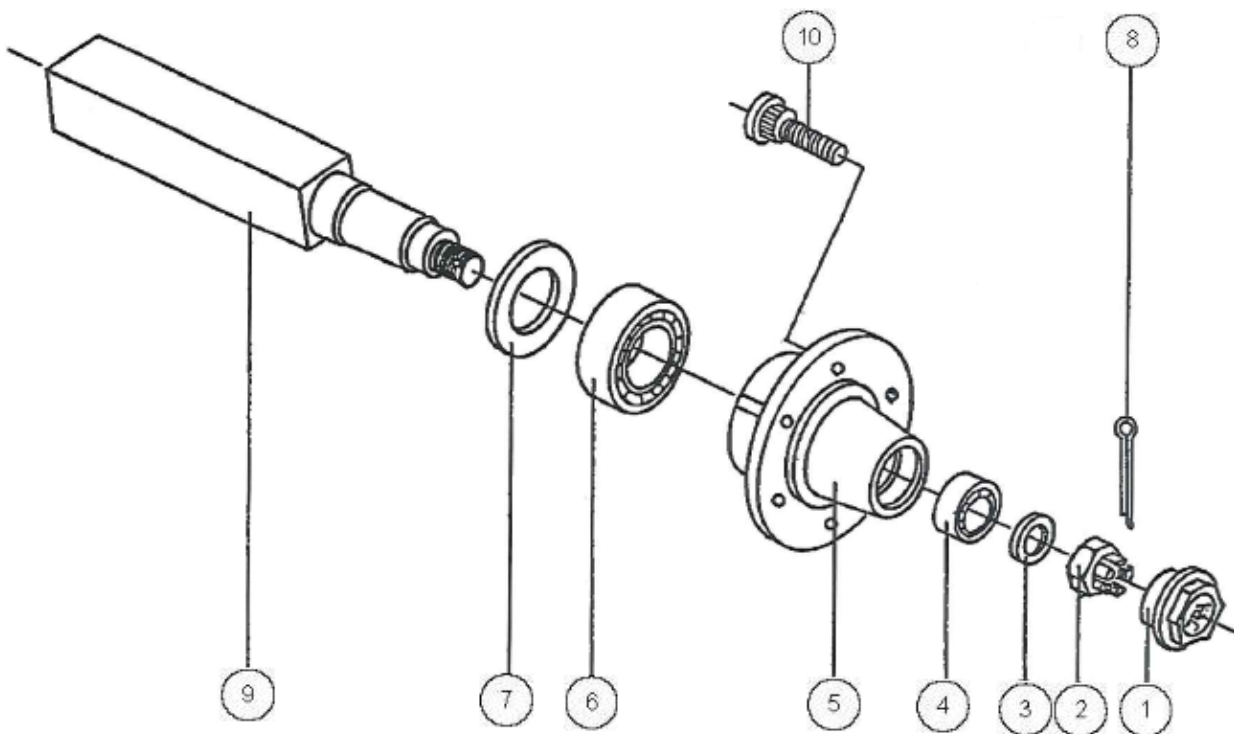
Pos.	Menge	Art.-Nr.	Bezeichnung	Technische Details
29	1	26742	Stoßring	60x5
31	1	70770	Kronenmutter	DIN 937 M27x1,5
32	1	70780	Splint	DIN 94 5x45
33	1	70781	Dichtring	50/85, 11x11,5
34	1	093361	Scheibe	DIN 125 A - 28
54	1	26725	Zugbügel	
60	1	26743	Spreizschloss	
61	1	26744	Bolzen	
62	2	26745	Stopfen	GPN 300 F10
64	1	26726	Formteil	
65	1	70782	Sicherung	
66	1	70783	Nachstellbolzen	
67	1	70784	Bolzen	16x50
69	1	26746	Sicherungsklammer	
71	1	70785	Nachstellmutter	
71A	1	70771	Sechskantschraube	DIN 933 M14x30
73	2	26728	Bremsbacken GRP	
77	2	26729	Spannfeder	
78	2	70786	Spannstift	
82	1	26730	Zugfeder	
82A	1	26731	Zugfeder	
84	1	26732	Trommelnabe	
86	1	27200	Bremstrommel	
91	6	26733	Radbolzen	
93	6	70225	Federring	DIN 74361 C 18,5
94	6	70224	Flachbundmutter	DIN 74361 B M18x1,5-10.9
95	1	093835	Kegelrollenlager	DIN720-32013X
96	1	093298	Kegelrollenlager	DIN720-32207
98	1	26736	Kappe	D=72,1

Achsstummel

Laufachsstummel VK65 – 6-Loch

Verbaut in SWW-X6-10 (erste und zweite Achslinie)

Verbaut in SWW-X6-50 (zweite Achslinie)

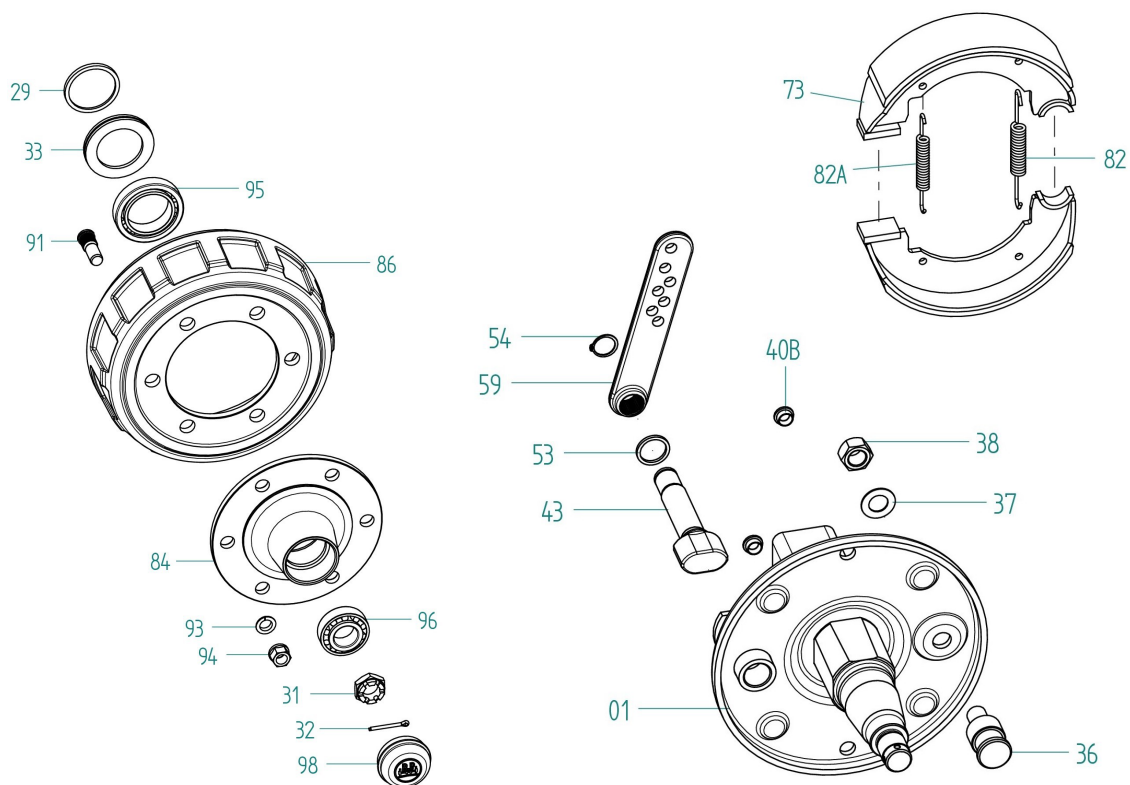


Pos.	Menge	Art.-Nr.	Bezeichnung	Technische Details
1	2	25168	Radkappe	Ø 80mm
2	2	096405	Kronenmutter	DIN 937 - M30x1,5 – 17H
3	2	70777	Scheibe	DIN 125 A – 30 140HV
4	2	71169	Kegelrollenlager	32208
5	2	31410	Radnabe	6000 H
6	2	71170	Kegelrollenlager	30211
7a	2	30146	Dichtscheibe	CTM 100x55
7b	2	30147	Abdeckscheibe	CTM 1 ¼
8	2	70386	Splint	DIN 94 - 5x50- ST
9	1		Brumsachsenstummel	□65mm
10	12	25151	Radbolzen mit Bund	M18x1,5x56 - 8.8 – Einpress – Ø20,5

Achsstummel

Achsstummel Nockenbremse N3108

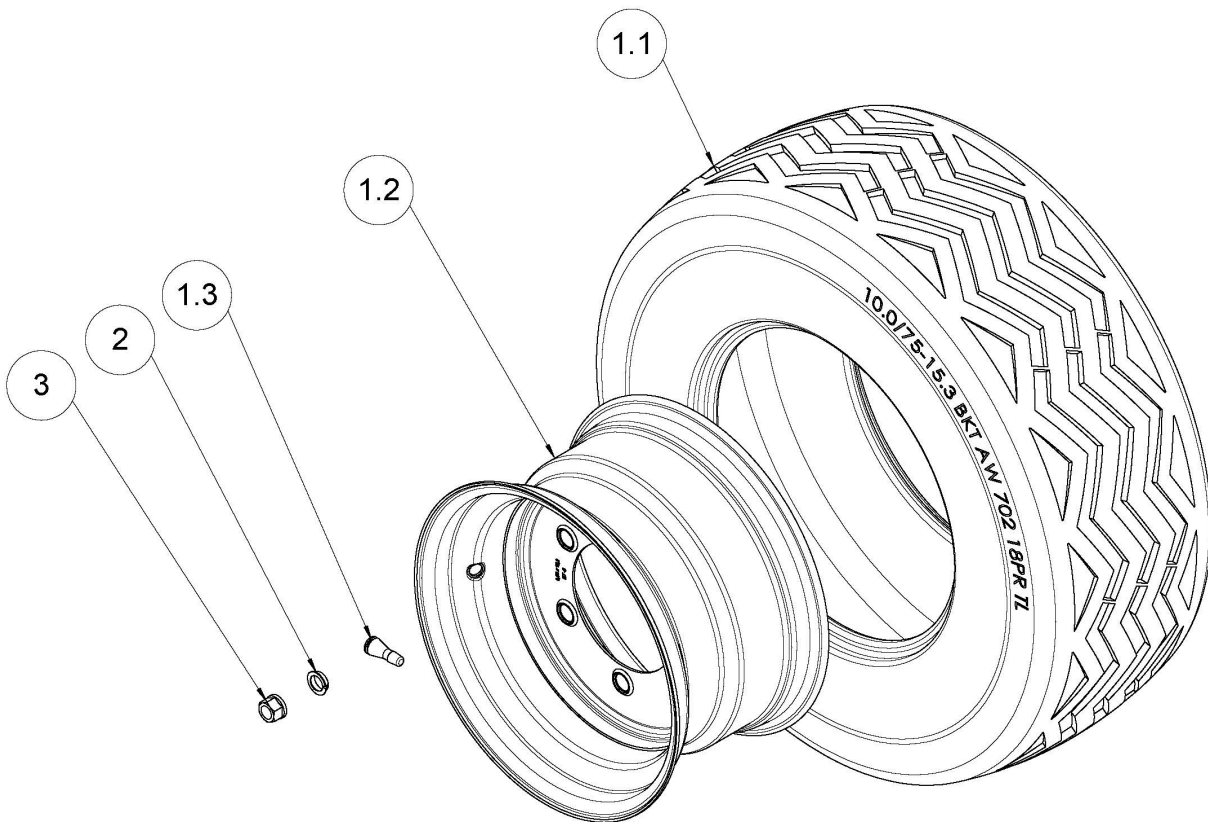
Verbaut in SWW-X6-B (erste und zweite Achsline)



Pos.	Menge	Art.-Nr.	Bezeichnung	Technische Details
29	1	26742	Stoßring	60x5
31	1	70770	Kronenmutter	DIN 937 M27x1,5
32	1	70780	Splint	DIN 94 5x45
33	1	70781	Dichtring	50/85, 11x11,5
36	1	37299	Gewindebolzen	
37	1	080098	Federscheibe	
38	1	080080	Sicherungsmutter	
40B	1	37300	Stopfen	
43	1	37301	Bremsnocken	
53	1	37302	Ring	
54	1	70858	Sicherungsring	DIN 471 – 29x1,5
59	1	37303	Bremshebel	
73	2	37305	Bremsbacken GRP	
82	1	37306	Zugfeder	
82A	1	37307	Zugfeder	
84	1	26732	Trommelnabe	
86	1	37304	Bremstrommel	
91	6	26733	Radbolzen	
93	6	70225	Federring	DIN 74361 C 18,5
94	6	70224	Flachbundmutter	DIN 74361 B M18x1,5-10.9
95	1	093835	Kegelrollenlager	DIN720-32013X
96	1	093298	Kegelrollenlager	DIN720-32207
98	1	26736	Kappe	D=72,1

Reifen

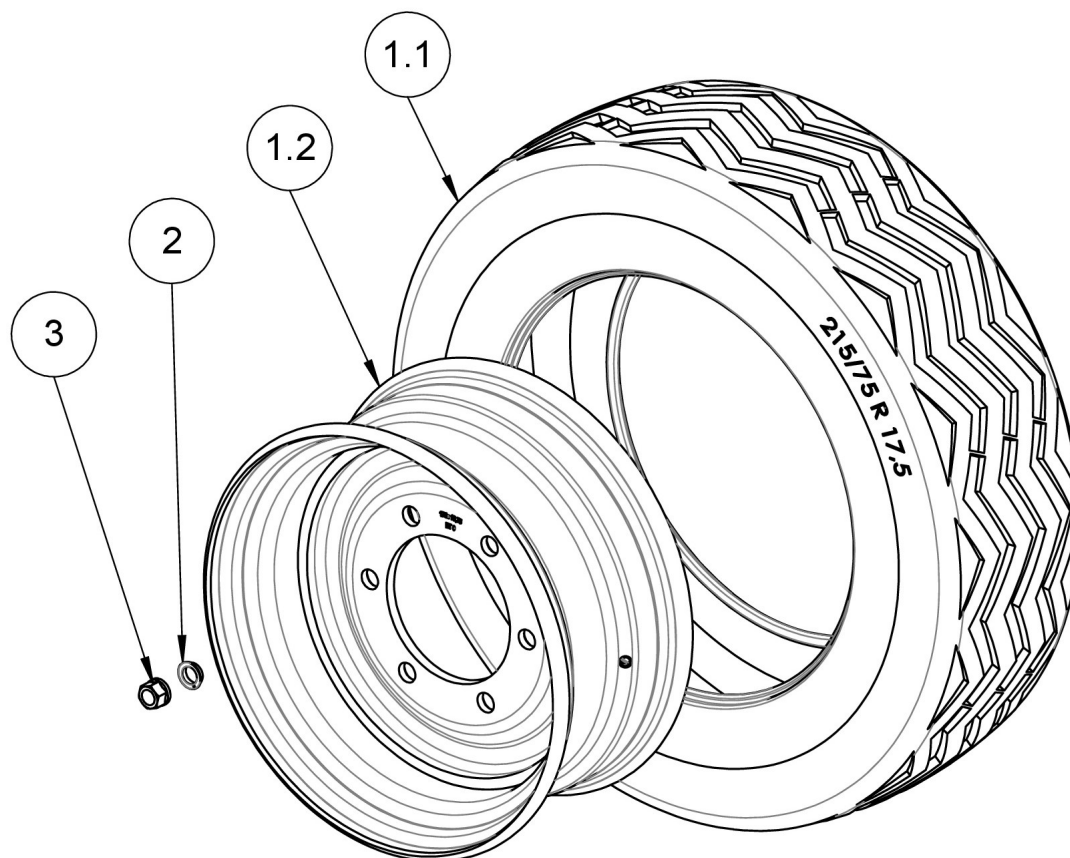
Rad 10.0/75-15.3



Pos.	Menge	Art.-Nr.	Bezeichnung	Technische Details
1	2	27066	Rad 10.0/75-15.3 ET-5	Reifen 18PR + Felge silber
1.1	1	25090	Reifen 10.0/75R 15.3 18PR	
1.2	1	26761	Felge AW 9.00 x 15.3 ET-5	Silber RAL7047
1.3	1	093811	Ventil	
2	6	70225	Federring, Limesring	DIN 74361 C – 18,5
3	6	70224	Flachbundmutter	DIN 74361 B – M18x1,5

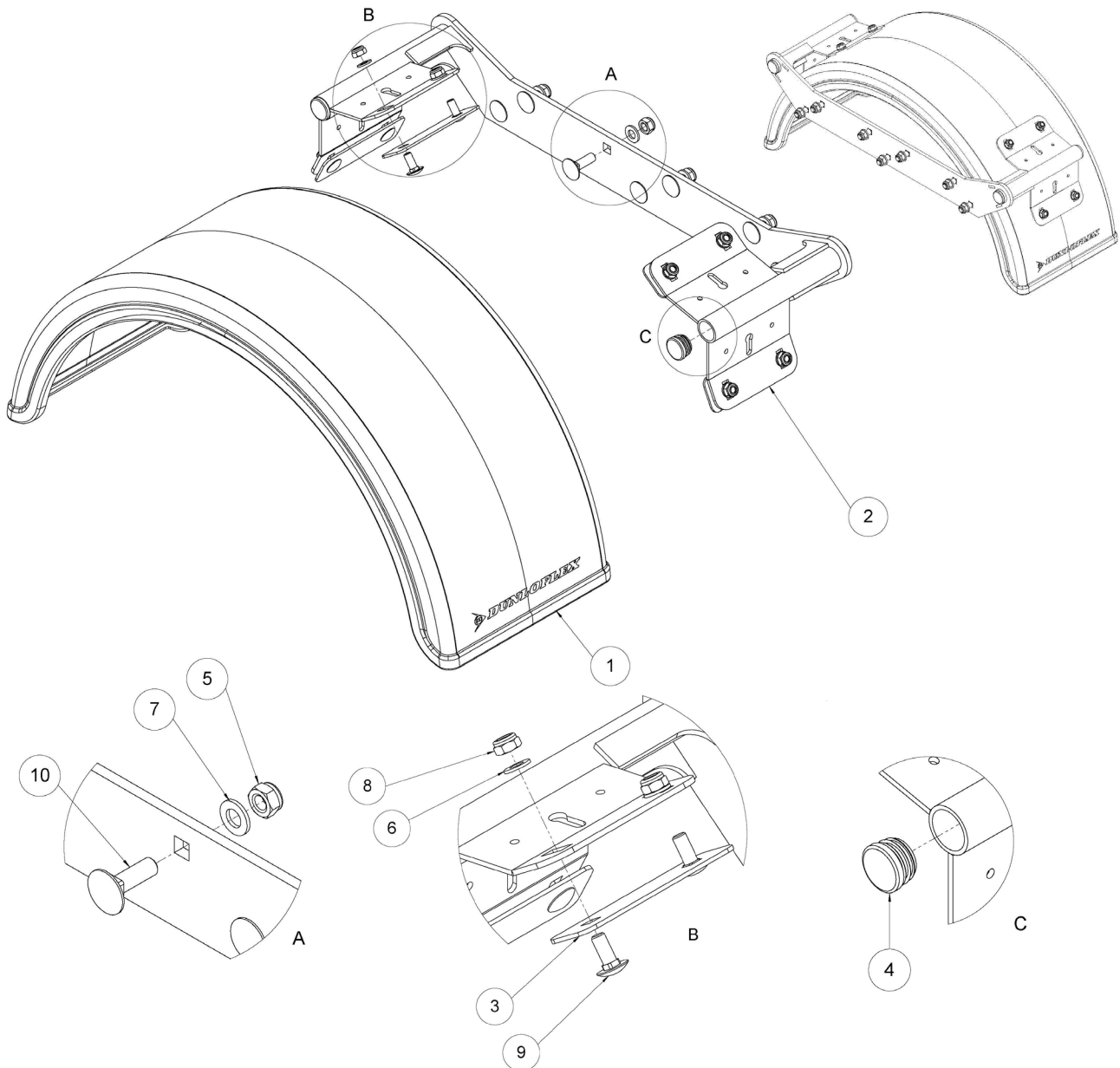
Reifen

Rad 215/75 R-17,5



Pos.	Menge	Art.-Nr.	Bezeichnung	Technische Details
1	2	27334	Rad 215/75 R-17,5	Felge Silber RAL7047
1.1	1	37375	Reifen 215/75 R-17,5 16PR	
1.2	1	37372	LKW Felge 6,75 x 17,5, ET0	Silber RAL7047
2	6	70225	Federring, Limesring	DIN 74361 C – 18,5
3	6	70224	Flachbundmutter	DIN 74361 B – M18x1,5

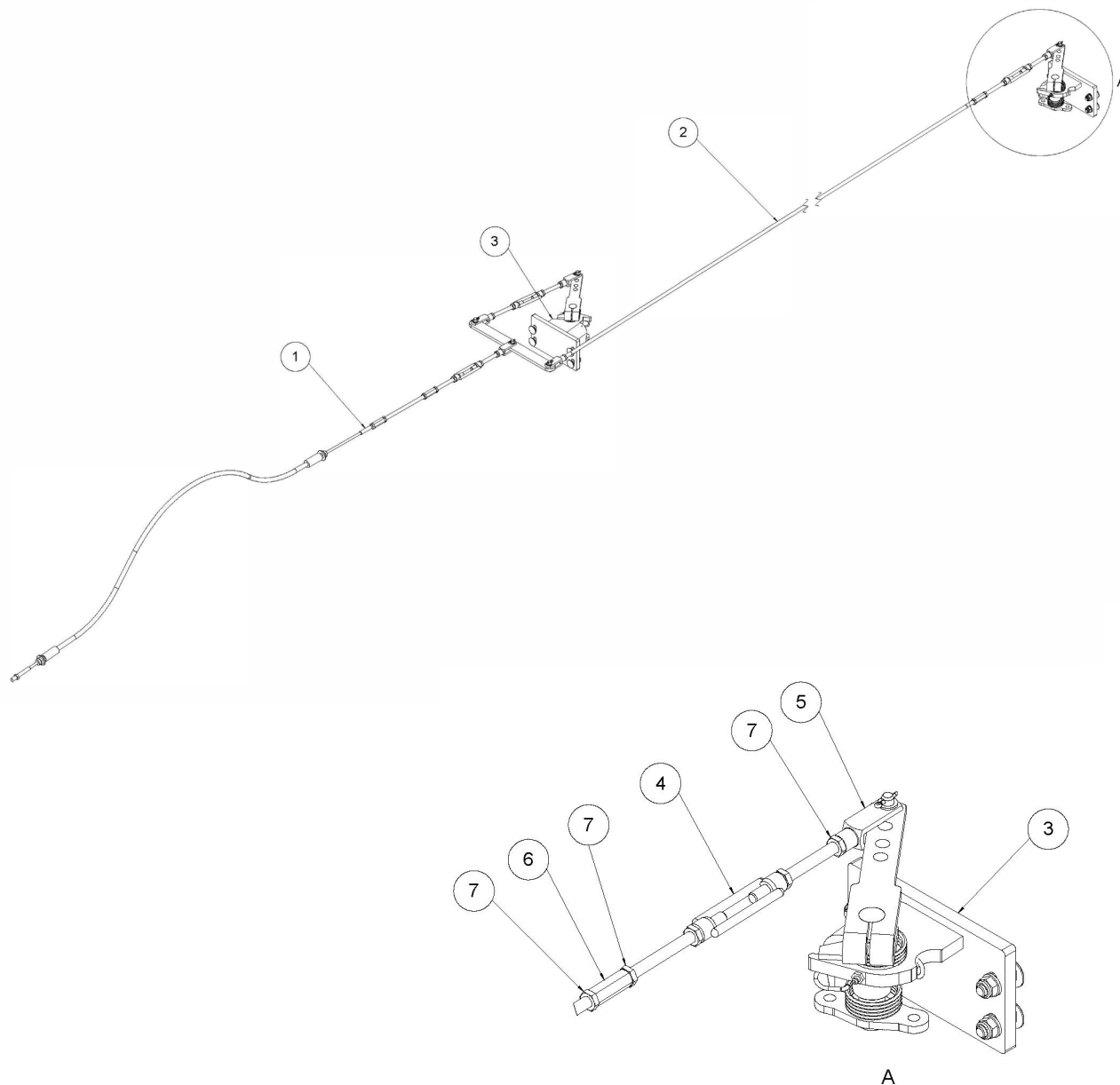
Kotflügel



Pos.	Menge	Art.-Nr.	Bezeichnung	Technische Details
1	1	26158	Kotflügel Hinten für 10.0/75-15.3	
2	1	31952	Halter Radabdeckung	JD Grün
	1	36837	Halter Radabdeckung	RAL 7016
3	4	26170	Unterlage Kotflügel	
4	4	26140	Lamellenstopfen Rund	Ø32mm
5	7	70022	Sechskantmutter	DIN 985 – M12
6	8	70075	Scheibe	DIN 125 A – 10
7	7	70076	Scheibe	DIN 125 A – 12
8	8	70340	Sechskantmutter	DIN 985 – M10
9	8	70740	Schlossschraube	Ähnl. DIN 603 – M10x25
10	7	092313	Schlossschraube	DIN 603 – M12x40

Bremsübertragung

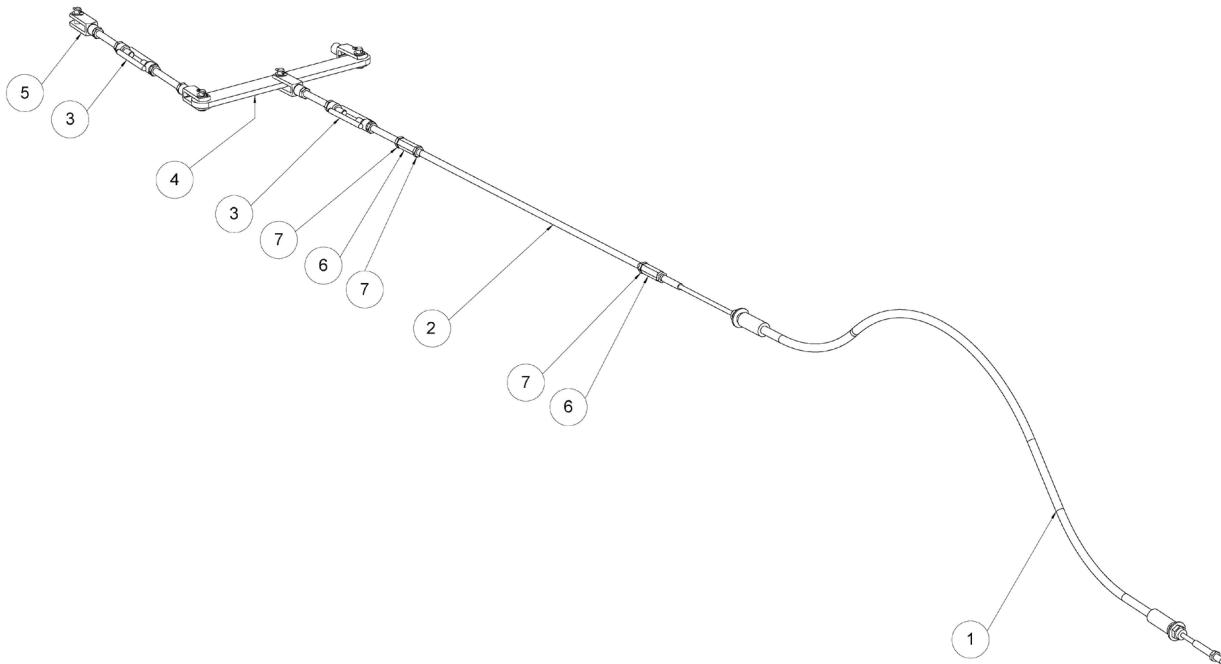
Bremsübertragung Auflaufbremse SWW-X6



Pos.	Menge	Art.-Nr.	Bezeichnung	Technische Details
1	1		Bremsübertragung vorn	Siehe Seite 46
2	AR		Bremsstangen	Siehe Seite 48
3	2	30279	Anbausatz Bremshebel	
4	1	25058	Zugspanner M12	
5	1	093155	Gabelgelenk	DIN 71751 – M12x48
6	1	70245	Sechskantmutter	M12x50 – Verbundmutter
7	3	70008	Sechskantmutter	DIN 439 – M12

Bremsübertragung

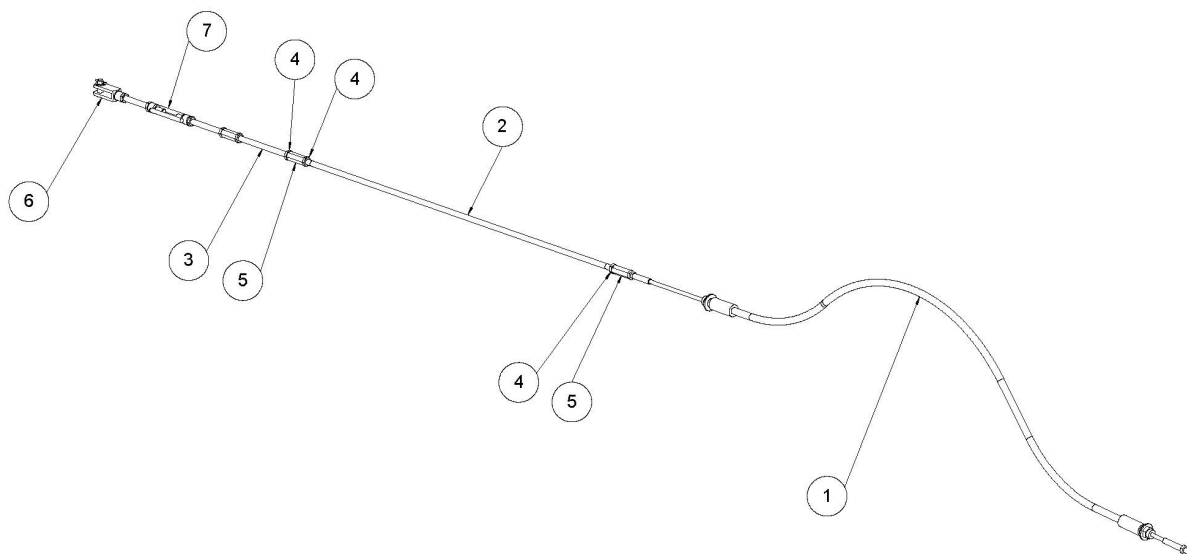
Bremsübertragung Auflaufbremse SWW-X6 vorn



Pos.	Menge	Art.-Nr.	Bezeichnung	Technische Details
1	1	30076	Bremszug	
2	1	31233	Gewindestange M12x250	Verbaut in: 25ft 30ft 730D 735D 640/740D
		32318	Bremsstange M12x760	Verbaut in: 35ft 40ft
		34643	Bremsstange M12x1300	Verbaut in: 40ft - HD
		35163	Bremsstange M12x1650	Verbaut in: 45ft - HD
3	2	25058	Zugspanner M12	
4	1	32325	Ausgleichshebel Bremse	
5	4	093155	Gabelgelenk	DIN 71751 – M12x48
6	2	70245	Sechskantmutter	M12x50 – Verbundmutter
7	8	70008	Sechskantmutter	DIN 439 – M12

Bremsübertragung

Bremsübertragung Auflaufbremse SWW-X6-50



Pos.	Menge	Art.-Nr.	Bezeichnung	Technische Details
1	1	30076	Bremszug	
2	1	32899	Gewindestange M12x710	Verbaut in: 25ft 30ft 730D 735D 640/740D
		29841	Bremsstange M12x1000	Verbaut in: 35ft 40ft
		27865	Bremsstange M12x1540	Verbaut in: 40ft - HD
		34266	Bremsstange M12x1930	Verbaut in: 45ft - HD
3	1	31931	Gewindestange M12x200	
4	8	70008	Sechskantmutter	DIN 439 – M12
5	2	70245	Sechskantmutter	M12x50 – Verbundmutter
6	4	093155	Gabelgelenk	DIN 71751 – M12x48
7	2	25058	Zugspanner M12	

Bremsübertragung

Bremsstangen

Im Ersatzteillfall für Bremsgestänge können aus Versandtechnischen Gründen nur Bremsübertragungen von maximal 2000 mm Länge versendet werden.

Daher ist es erforderlich im Ersatzteillfall die benötigte Länge der Bremsübertragung auszumessen und die geteilte Bremsübertragung vor Ort durch kürzen der Gewindestange auf das erforderliche Maß anzupassen.

Folgende Artikel sind standardmäßig als ET verfügbar.

Pos.	Menge	Art.-Nr.	Bezeichnung	Technische Details
	AR	29841	Bremsstange	M12x1000mm RE-RE
	AR	27470	Bremsstange	M12x2000mmRE-RE
	AR	091756	Gewindestange M12x1000mm	DIN 976 – M12x1000
	AR	70245	Sechskantmutter	M12x50 – Verbundmutter
	AR	70008	Sechskantmutter	DIN 439 – M12
	AR	096459	Doppelgewindebolzen	M12x100mm RE-LI
	AR	70435	Sechskantmutter	DIN 934 – M12 - Linksgewinde

Benötigte Länge <1 m – Art.-Nr. 35267

(Gewindestange 1m, 4x Kontermutter, 2x Verbindungsmuffe)

Benötigte Länge zwischen 1-2 m - Art.-Nr. 35268

(Bremsstange 1m, Gewindestange 1m, 6x Kontermutter, 3x Verbindungsmuffe)

Benötigte Länge zwischen 2-3 m - Art.-Nr. 35269

(Bremsstange 2m, Gewindestange 1m, 6x Kontermutter, 3x Verbindungsmuffe)

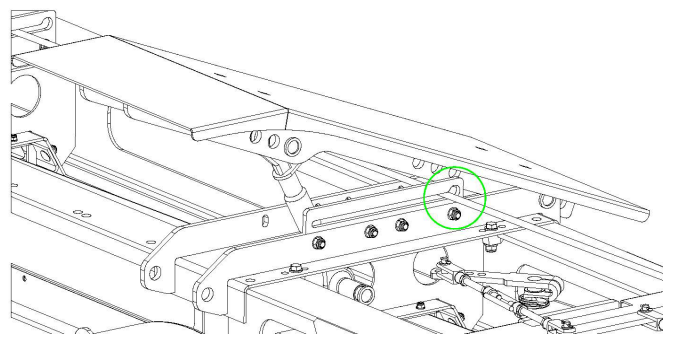
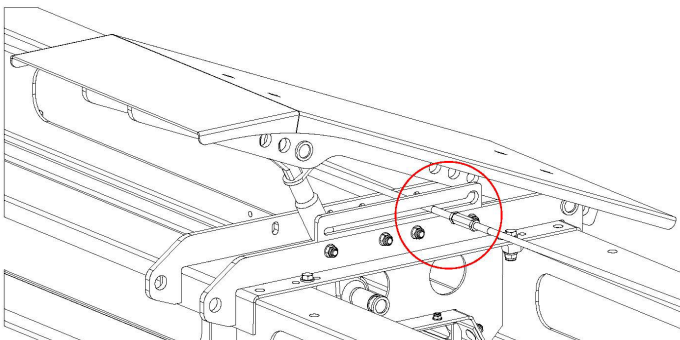
Benötigte Länge zwischen 3-4 m: - Art.-Nr. 35270

(Bremsstange 2m, Bremsstange 1m, Gewindestange 1m, 8x Kontermutter, 4x Verbindungsmuffe)

Sollte an einem Ende der Bremsstange ein Linksgewinde verbaut sein, so ist der Bausatz mit dem Gewindestück RE-LI (Artikel 35274) erforderlich

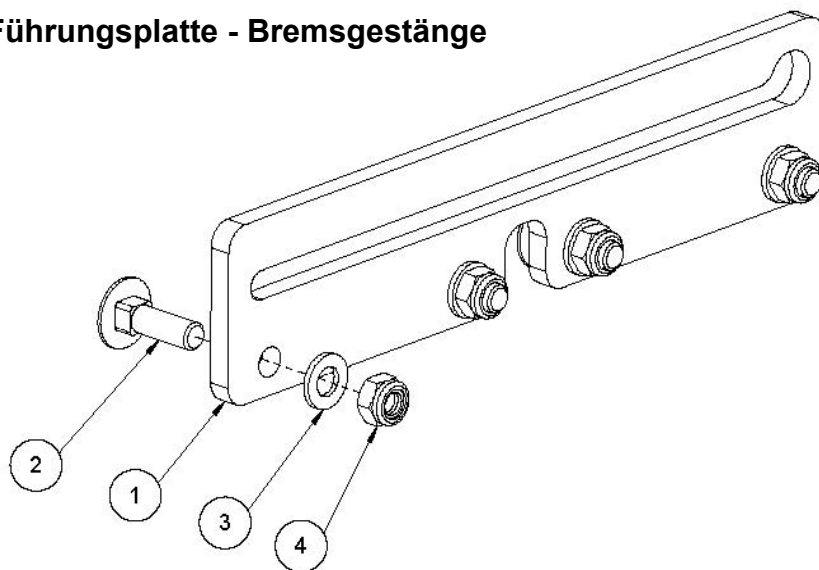
Pos.	Menge	Art.-Nr.	Bezeichnung	Technische Details
	1	35267	ET-Bremsstangensatz <1m	
	1	35268	ET-Bremsstangensatz 1-2m	
	1	35269	ET-Bremsstangensatz 2-3m	
	1	35270	ET-Bremsstangensatz 3-4m	
	1	35274	ET-Bremsstangensatz RE LI Adapterstück	

Bei der Installation der Bremsübertragung ist darauf zu achten dass sich im Bereich der Führungsplatten keine Verbindungsmuffe oder Gewinde befindet.



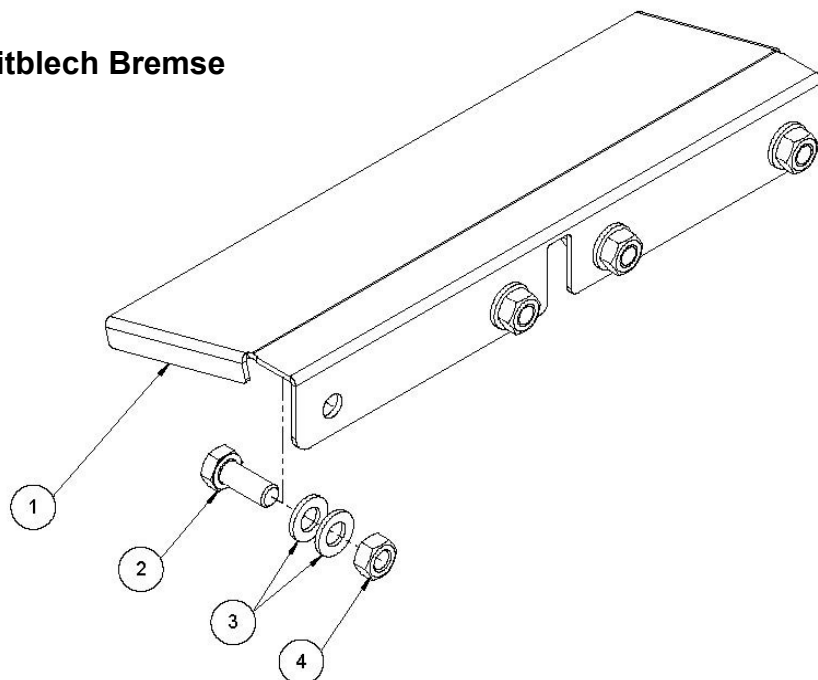
Bremsübertragung

Führungsplatte - Bremsgestänge



Pos.	Menge	Art.-Nr.	Bezeichnung	Technische Details
1	1	32240	Führungsplatte Bremsgestänge	
2	4	092313	Schlossschraube	DIN 603 – M12x40
3	4	70076	Scheibe	DIN 125 A – 12
4	4	70022	Sechskantmutter	DIN 985 – M12

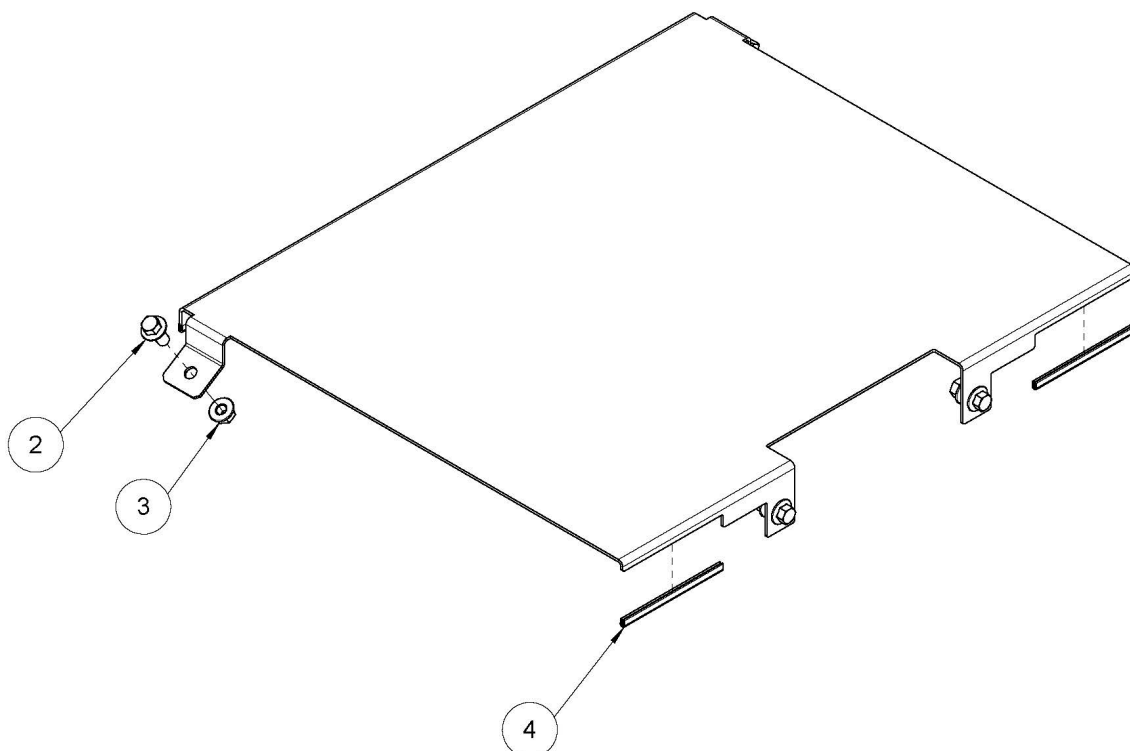
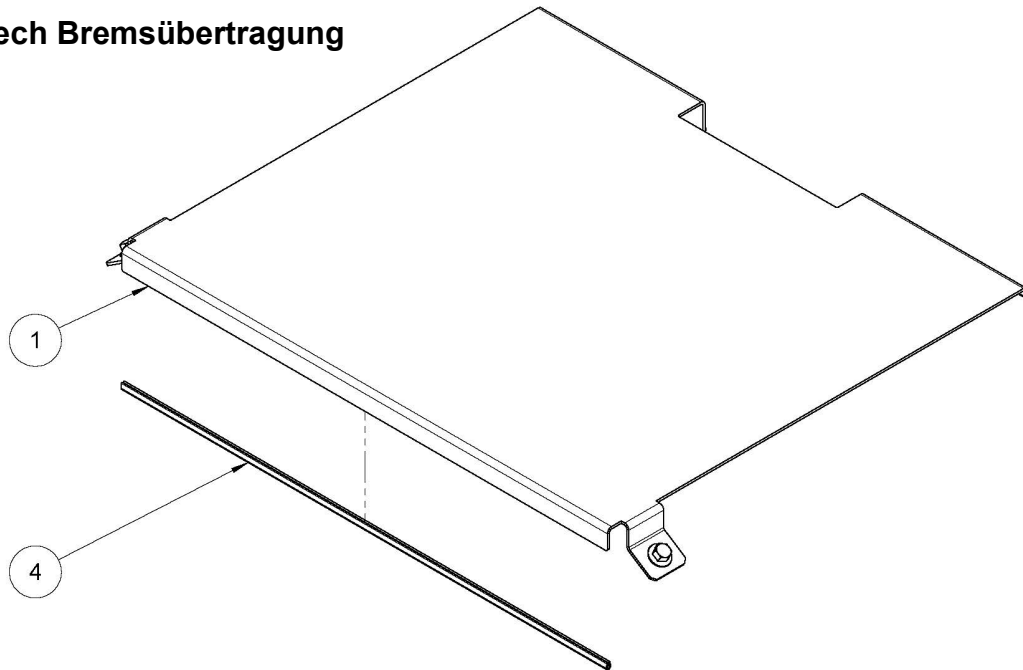
Leitblech Bremse



Pos.	Menge	Art.-Nr.	Bezeichnung	Technische Details
1	1	30243	Leitblech Bremse	
2	4	70366	Sechskantschraube	DIN 933 – M12x30
3	8	70076	Scheibe	DIN 125 A – 12
4	4	091664	Sechskantmutter	DIN 934 – M12

Bremsübertragung

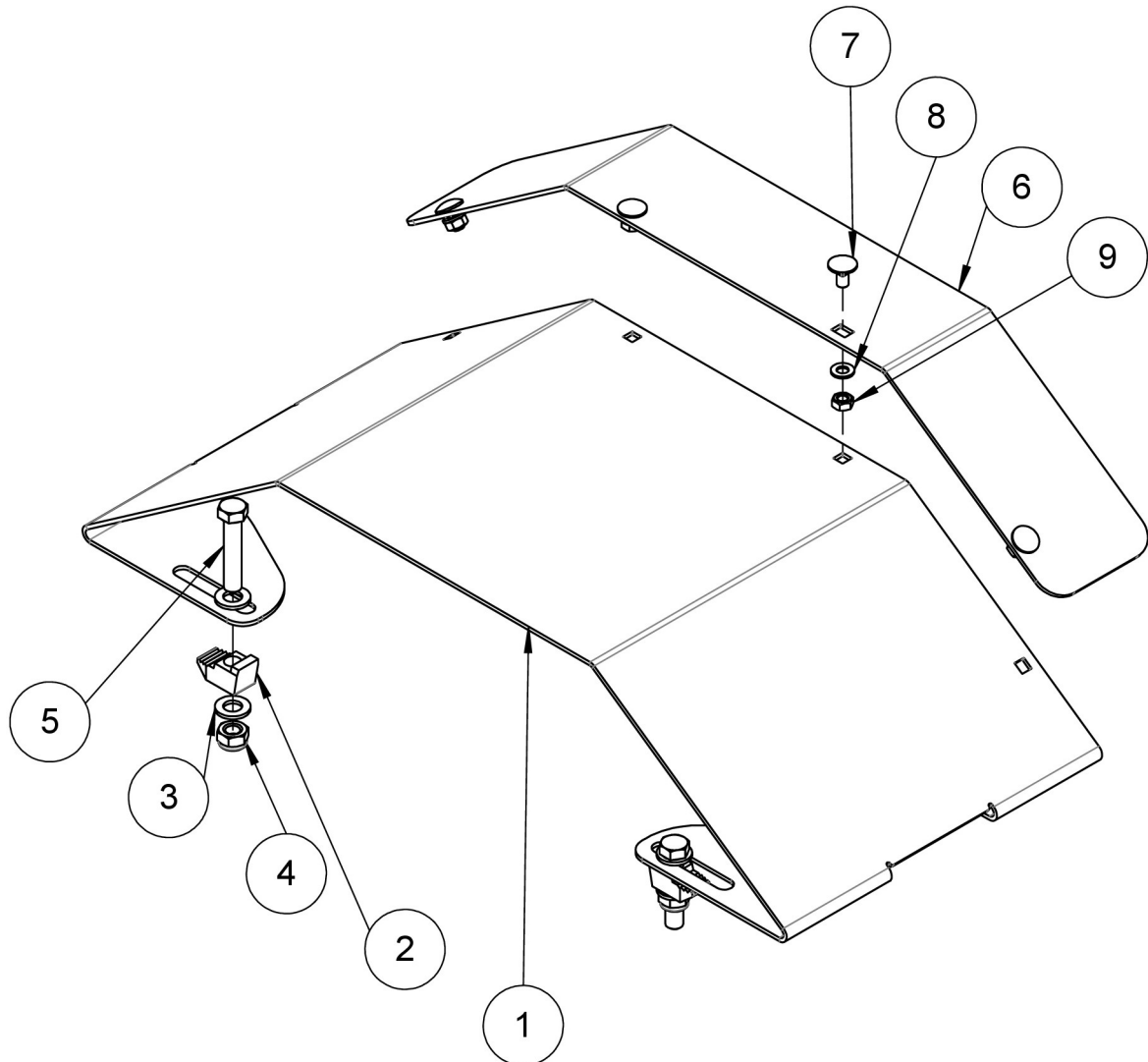
Leitblech Bremsübertragung



Pos.	Menge	Art.-Nr.	Bezeichnung	Technische Details
1	1	31271	Leitblech Bremsübertragung	
2	4	093286	Sechskantschraube mit Flansch	DIN 6921 – M12x25
3	4	70012	Sechskantmutter mit Flansch	DIN 6923 – M12
4	AR	090561	Kantenschutzprofil - 9,5x6,5x1-2mm	Meterware

Bremsübertragung

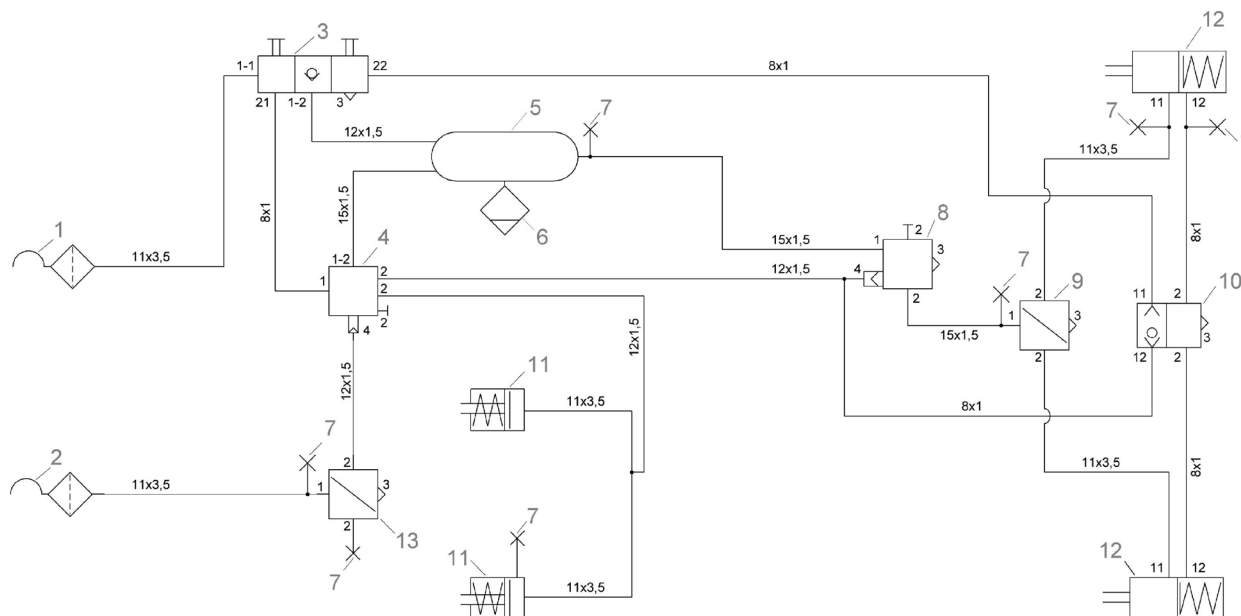
Abweiser-Blech Bremsübertragung



Pos.	Menge	Art.-Nr.	Bezeichnung	Technische Details
1	1	37122	Abweisblech AHC-Kufe	
2	4	093306	Trägerklemme	WN 485-2 - M12x9,0
3	8	70076	Scheibe	DIN 125 A - 12 - 140HV
4	4	70022	Sechskantmutter	DIN 985 - M12 - 8
5	4	70301	Sechskantschraube	DIN 931 - M12x60 - 8.8
Option:				
6	1	37136	Abweisblech Verlängerung	
7	4	70146	Schlossschraube	DIN 603 - M8x16 - 4.8
8	4	70109	Scheibe	DIN 125 A - 8 - 140HV
9	4	091668	Sechskantmutter	DIN 934 - M8 - 8

Bremsübertragung Druckluft

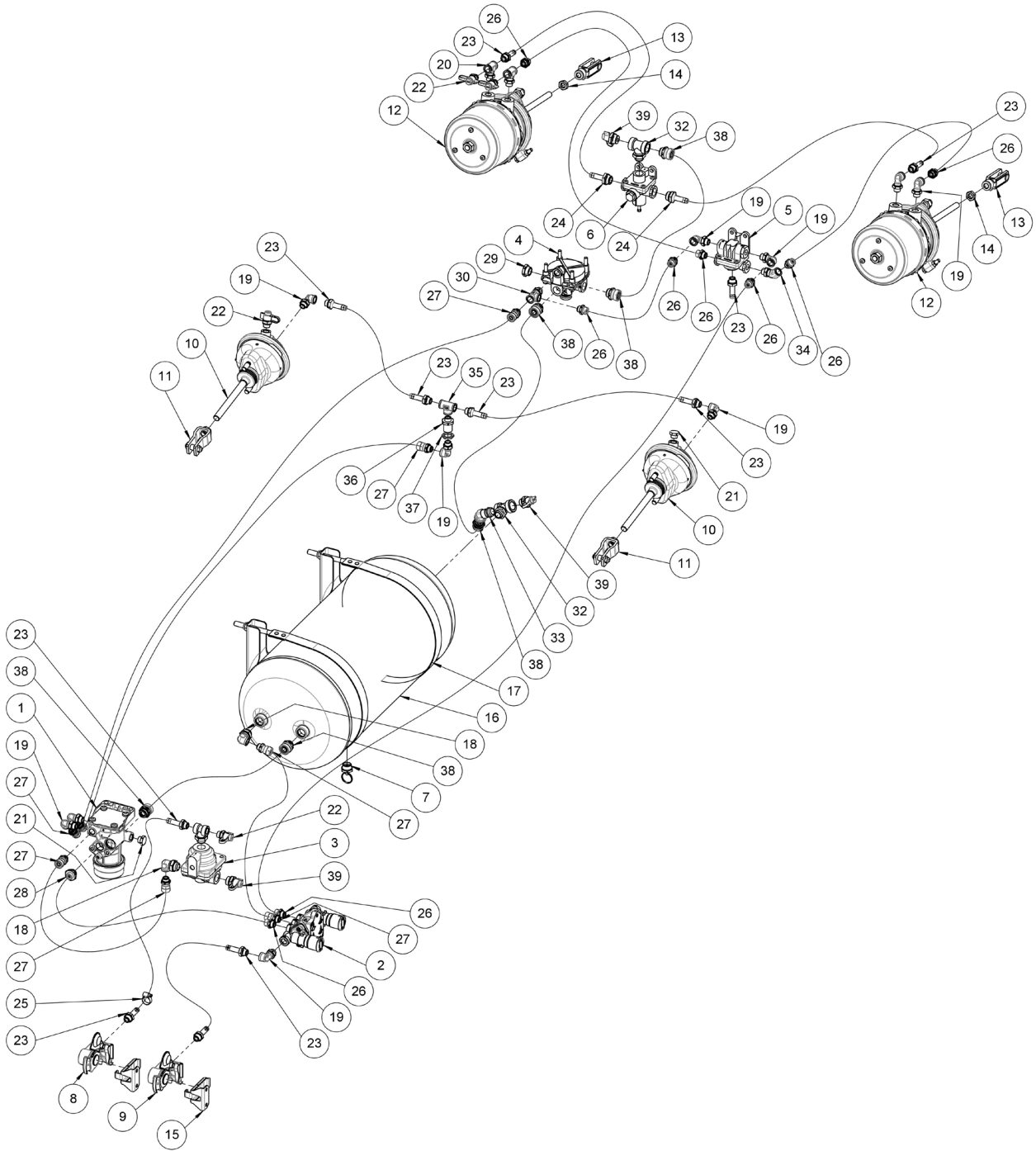
Bremsschema



Pos.	Menge	Art.-Nr.	Bezeichnung	Technische Details
1	1	098616	Kupplungskopf mit Filter	für Vorratsleitung
2	1	098615	Kupplungskopf mit Filter	für Bremsleitung
3	1	098617	Anhängerlöseventil	Siehe Seite 56
4	1	098618	Anhänger-Bremsventil	Siehe Seite 57
5	1	098950	Druckluftbehälter 50l - Ø310	Siehe Seite 58
6	1	090968	Ablassventil	M22x1,5 für Druckluftbehälter
7	4		Prüfanschluss	
8	1	098619	Relaisventil	Siehe Seite 60
9	1	098621	Anpassungsventil	Siehe Seite 61
10	1	098620	Schnelllöseventil	Siehe Seite 61
11	2	098611	Membranzylinder 12"	Siehe Seite 59
12	2	098614	Tristop – Zylinder 16"/16"	Siehe Seite 62
13	1	080238	Druckreduzierventil	Siehe Seite 57
		098757	Polyamidrohr	DIN 74324 - 8x1 - PA12
		098758	Polyamidrohr	DIN 74324 - 12x1,5 - PA12
		098759	Polyamidrohr	DIN 74324 - 15x1,5 - PA12
		098760	Druckluftbremsschlauch	DIN 74310 - 11x3,5

Bremsübertragung Druckluft

Bremsanlage

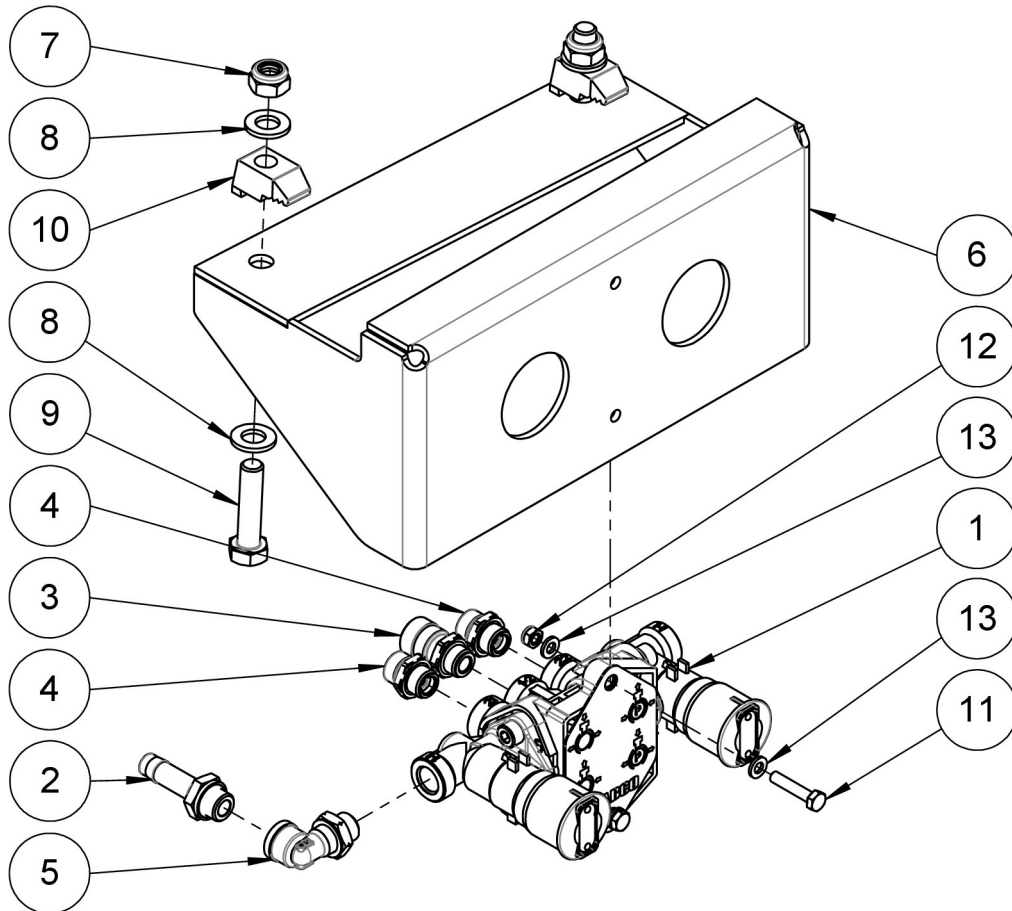


Bremsübertragung Druckluft

Pos.	Menge	Art.-Nr.	Bezeichnung	Technische Details
1	1	098618	Anhänger-Bermsventil	Siehe Seite 57
2	1	098617	Anhängerlöseventil	Siehe Seite 56
3	1	098613	Druckreduzierventil	Siehe Seite 57
4	1	098619	Relaisventil	Siehe Seite 60
5	1	098620	Anhängerlöseventil	Siehe Seite 61
6	1	098621	Anpassungsventil	Siehe Seite 61
7	1	090968	Ablassventil	M22x1,5 für Druckluftbehälter
8	1	098616	Kupplungskopf mit Filter	für Vorratsleitung
9	1	098615	Kupplungskopf mit Filter	für Bremsleitung
10	2	098611	Membranzylinder 12"	Siehe Seite 59
11	2	098654	Gabelgelenk	M16x56 - Ø14
12	2	098614	Tristop – Zylinder 16"/16"	Siehe Seite 62
13	2	097686	Gabelkopf	M14x56 - Ø14
14	2	70240	Sechskantmutter	DIN 439 - M14x1,5 - 4
15	2	098612	Leerkupplung	für Kupplungskopf
16	1	098950	Druckluftbehälter 50l - Ø310	Siehe Seite 58
17	2	098951	Befestigung mit Spannband	für Druckluftbehälter Ø310
18	2	098640	Winkel-Einschraubstutzen	M22x1,5/M16x1,5
19	10	098639	Winkel-Einschraubstutzen	M16x1,5
20	2	098643	T-Einschraubstutzen	M16x1,5
21	2	098645	Verschlussstopfen mit O-Ring	M16x1,5 - SW22
22	4	098638	Prüfanschluss einschraubbar	M16x1,5
23	11	098644	Schlauchstutzen	M16x1,5/Øi 11
24	2	098909	Schlauchstutzen	M22x1,5/Øi 11
25	13	70482	Schlauchschelle	DIN 3017 - 12-22
26	9	098647	Einschraubfitting mit O-Ring	M16x1,5 - SW22
27	8	098648	Einschraubfitting mit O-Ring	M16x1,5 - SW22
28	1	098649	Einschraubfitting mit O-Ring	M22x1,5 - SW28
29	1	098646	Verschlussstopfen mit O-Ring	M22x1,5 - SW28
30	1	098641	L-Einschraubstutzen	M16x1,5
31	1	098905	T-Einschraubstutzen	M22x1,5/M16x1,5 - l=36
32	2	098888	T-Einschraubstutzen	M22x1,5 - l=41
33	1	098887	Einschraubstutzen	M22x1,5 - 45° - l=39
34	1	098886	Einschraubstutzen	M16x1,5 - 45° - l=34,5
35	1	098885	T-Verbindungsstutzen	M16x1,5 - l=20,5
36	1	098907	Schottverschraubung	M16x1,5 - Pmax 13bar
37	1	090738	Sechskantmutter	M22x1,5 - h=3,8
38	6	098906	Einschraubfitting mit O-Ring	M22x1,5 - SW28 -
39	3	098908	Prüfanschluss einschraubbar	M22x1,5

Bremsübertragung Druckluft

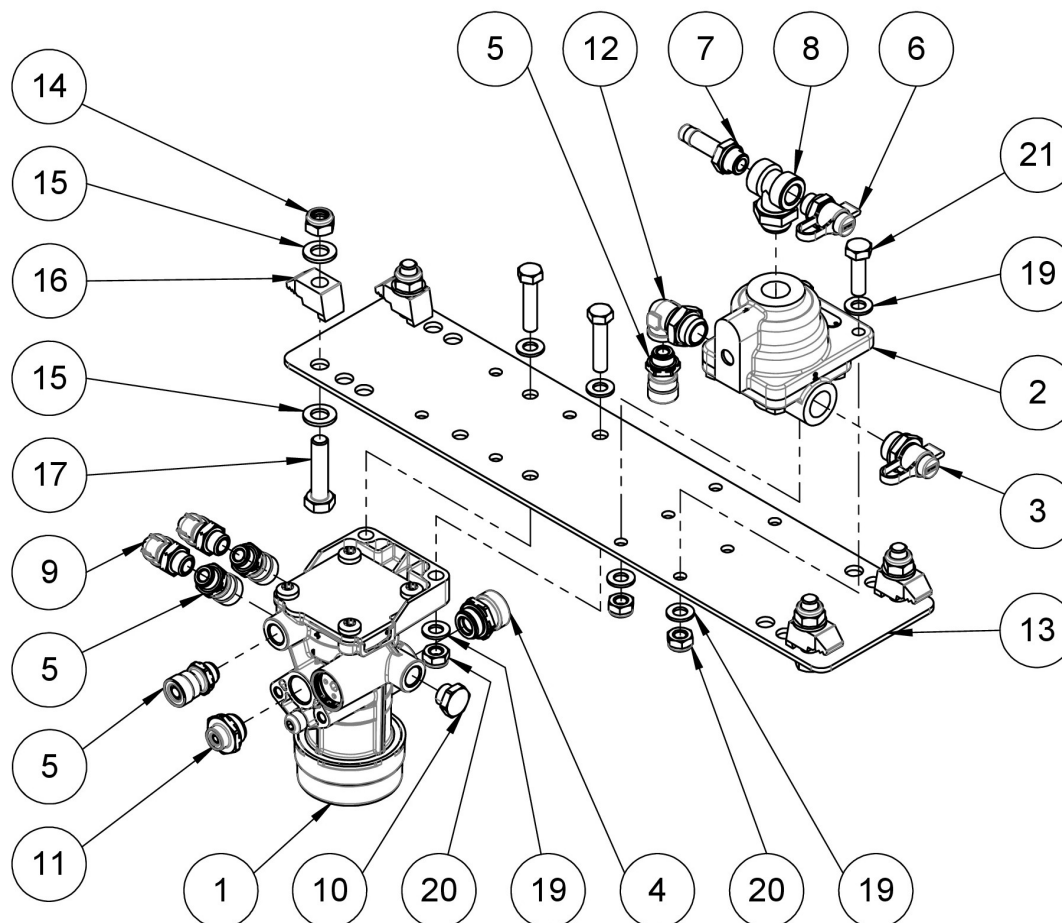
Löseventil



Pos.	Menge	Art.-Nr.	Bezeichnung	Technische Details
1	1	098617	Anhängelöseventil	
2	1	098644	Schlauchstutzen	M16x1,5/Øi 11
3	1	098648	Einschraubfitting mit O-Ring	M16x1,5 - SW22
4	2	098647	Einschraubfitting mit O-Ring	M16x1,5 - SW22
5	1	098639	Winkel-Einschraubstutzen	M16x1,5
6	1	36850	Halter Löseventil gsw.	
7	2	70022	Sechskantmutter	DIN 985 - M12 - 8
8	4	70363	Scheibe	DIN 125 A - 12 - 140HV
9	2	091523	Sechskantschraube	DIN 933 - M12x50 - 8.8
10	2	093306	Trägerklemme	WN 485-2 - M12x9,0
11	2	70151	Sechskantschraube	DIN933 - M6x30 - 8.8
12	2	70020	Sechskantmutter	DIN 985 - M6 - 8
13	4	70074	Scheibe	DIN 125 A - 6 - 140HV

Bremsübertragung Druckluft

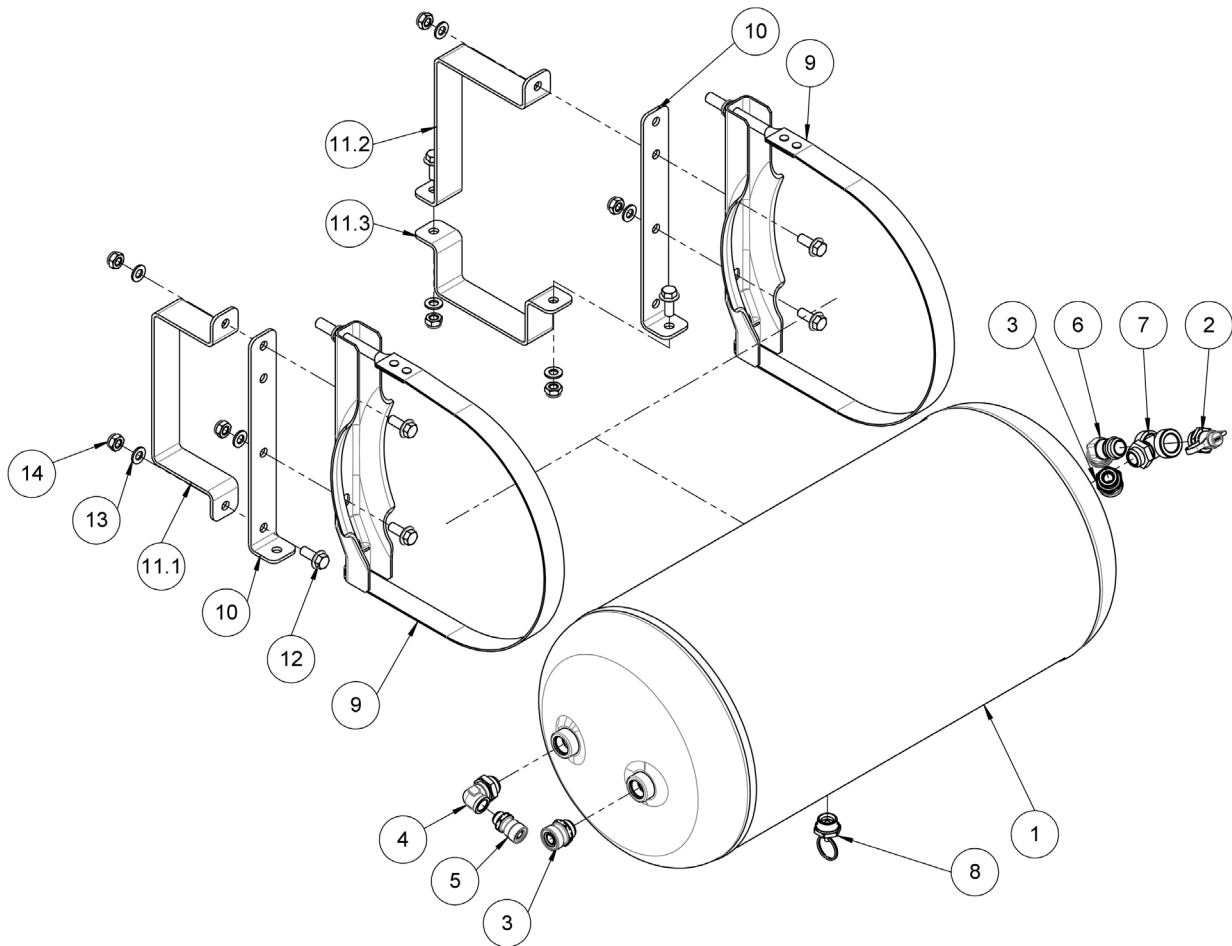
Anhängerbrems- und Druckreduzierventil



Pos.	Menge	Art.-Nr.	Bezeichnung	Technische Details
1	1	098618	Anhänger-Bremsventil	
2	1	080238	Druckreduzierventil	
3	1	098908	Prüfanschluss einschraubbar	M22x1,5
4	1	098906	Einschraubfitting mit O-Ring	M22x1,5 - SW28
5	4	098648	Einschraubfitting mit O-Ring	M16x1,5 - SW22
6	1	098638	Prüfanschluss einschraubbar	M16x1,5
7	1	098644	Schlauchstutzen	M16x1,5/Øi 11
8	1	098905	T-Einschraubstutzen	M22x1,5/M16x1,5 - l=36
9	2	098639	Winkel-Einschraubstutzen	M16x1,5
10	1	098645	Verschlussstopfen mit O-Ring	M16x1,5 - SW22
11	1	098649	Einschraubfitting mit O-Ring	M22x1,5 - SW28
12	1	098640	Winkel-Einschraubstutzen	M22x1,5/M16x1,5
13	1	36852	Halter Bremsventil/Relaisventil	
14	4	70022	Sechskantmutter	DIN 985 - M12 - 8
15	8	70363	Scheibe	DIN 125 A - 12 - 140HV
16	4	093306	Trägerklemme	WN 485-2 - M12x9,0
17	4	091523	Sechskantschraube	DIN 933 - M12x50 - 8.8
18	2	70115	Sechskantschraube	DIN 931 - M10x45 - 8.8
19	8	70075	Scheibe	DIN 125 A - 10 - 140HV
20	4	70021	Sechskantmutter	DIN985 - M10 - 8
21	2	70613	Sechskantschraube	DIN 933 - M10x35 - 8.8

Bremsübertragung Druckluft

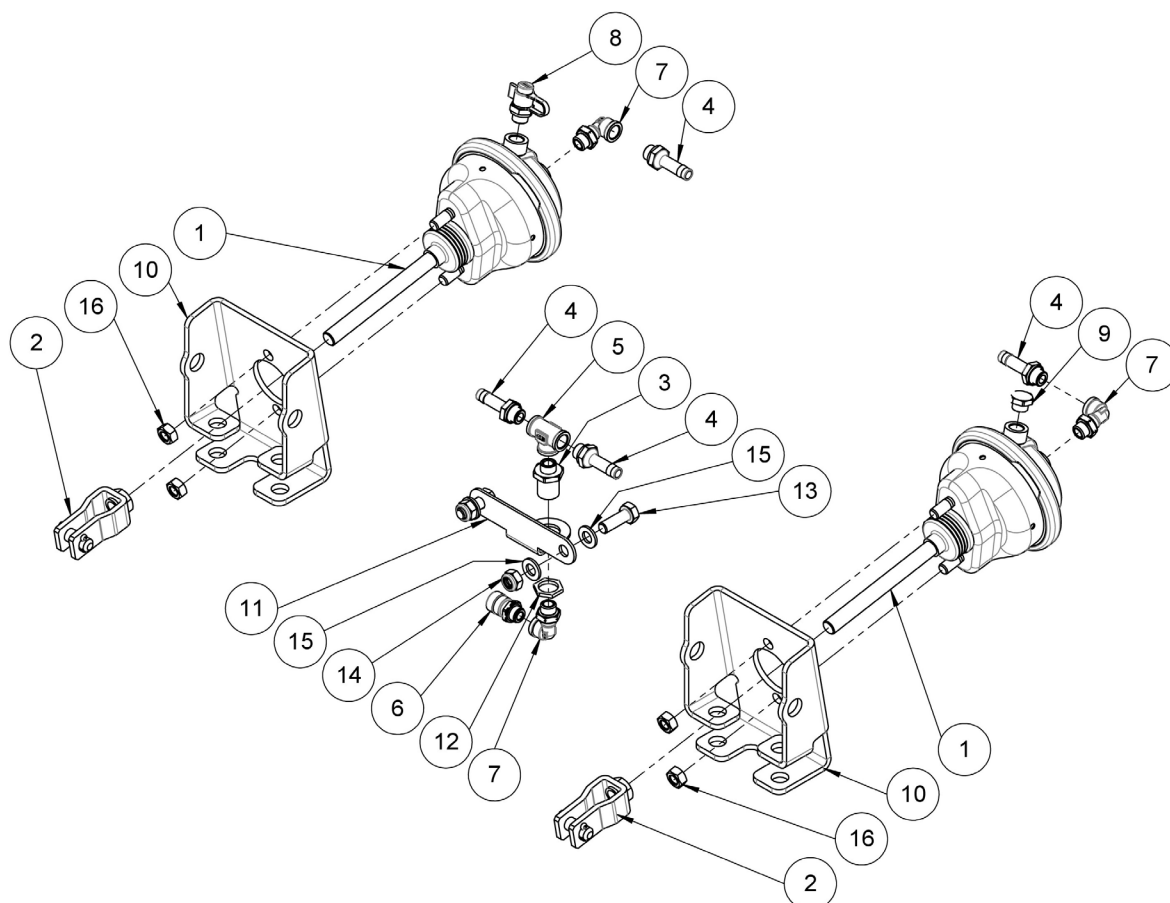
Druckluftbehälter



Pos.	Menge	Art.-Nr.	Bezeichnung	Technische Details
1	1	098950	Druckluftbehälter	50l - Ø310
2	1	098908	Prüfanschluss einschraubbar	M22x1,5
3	2	098906	Einschraubfitting mit O-Ring	M22x1,5 - SW28
4	1	098640	Winkel-Einschraubstutzen	M22x1,5/M16x1,5
5	1	098648	Einschraubfitting mit O-Ring	M16x1,5 - SW22
6	1	098887	Einschraubstutzen	M22x1,5 - 45° - l=39
7	1	098888	T-Einschraubstutzen	M22x1,5 - l=41
8	1	090968	Ablassventil	M22x1,5 für Druckluftbehälter
9	2	098951	Befestigung mit Spannband	für Druckluftbehälter Ø310
10	2	36866	Halter Druckluftkessel 2	
11.1	2/0	36865	Halter Druckluftkessel 1	Für Anbau vor der Achse
11.2	0/2	37225	Halter Druckluftkessel Leiterraum 1	Für Anbau zwischen den Achsen
11.3	0/2	37226	Halter Druckluftkessel Leiterraum 2	
12	6/8	093223	Sechskantschraube mit Flansch	DIN 6921 - M10x25 - 8.8
13	6/8	70075	Scheibe	DIN 125 A - 10 - 140HV
14	6/8	70021	Sechskantmutter	DIN985 - M10 - 8

Bremsübertragung Druckluft

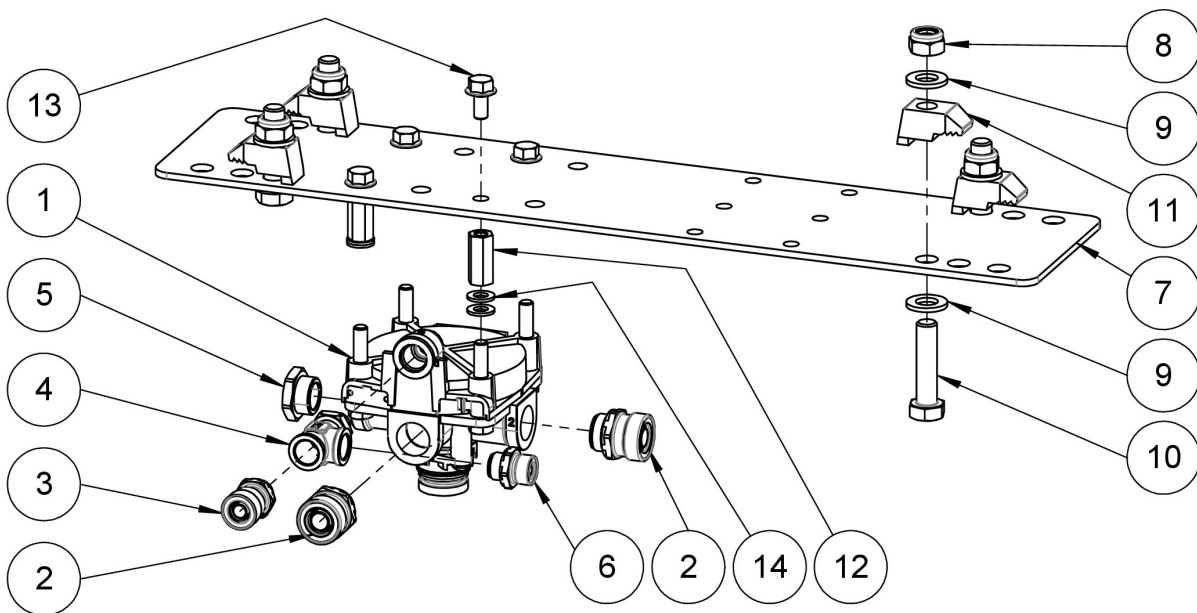
Bremszylinder Vorderachse



Pos.	Menge	Art.-Nr.	Bezeichnung	Technische Details
1	2	098611	Membranzylinder	12"
2	2	098654	Gabelgelenk	M16x56 - Ø14
3	1	098907	Schottverschraubung	M16x1,5
4	4	098644	Schlauchstutzen	M16x1,5/Øi 11
5	1	098885	T-Verbindungsstutzen	M16x1,5 - l=20,5
6	1	098648	Einschraubfitting mit O-Ring	M16x1,5 - SW22
7	3	098639	Winkel-Einschraubstutzen	M16x1,5
8	1	098638	Prüfanschluss einschraubbar	M16x1,5
9	1	098645	Verschlussstopfen mit O-Ring	M16x1,5 - SW22
10	2	36868	Halter Druckluftzylinder	für 12" Zylinder; Neigung 10°
11	1	37123	Halter T-Stück Vorderachse	
12	1	090738	Sechskantmutter	M22x1,5 - h=3,8
13	2	70120	Sechskantschraube	DIN 933 - M12x35 - 8.8
14	2	70022	Sechskantmutter	DIN 985 - M12 - 8
15	4	70363	Scheibe	DIN 125 A - 12 - 140HV
16	4	091664	Sechskantmutter	DIN 934 - M12 - 8

Bremsübertragung Druckluft

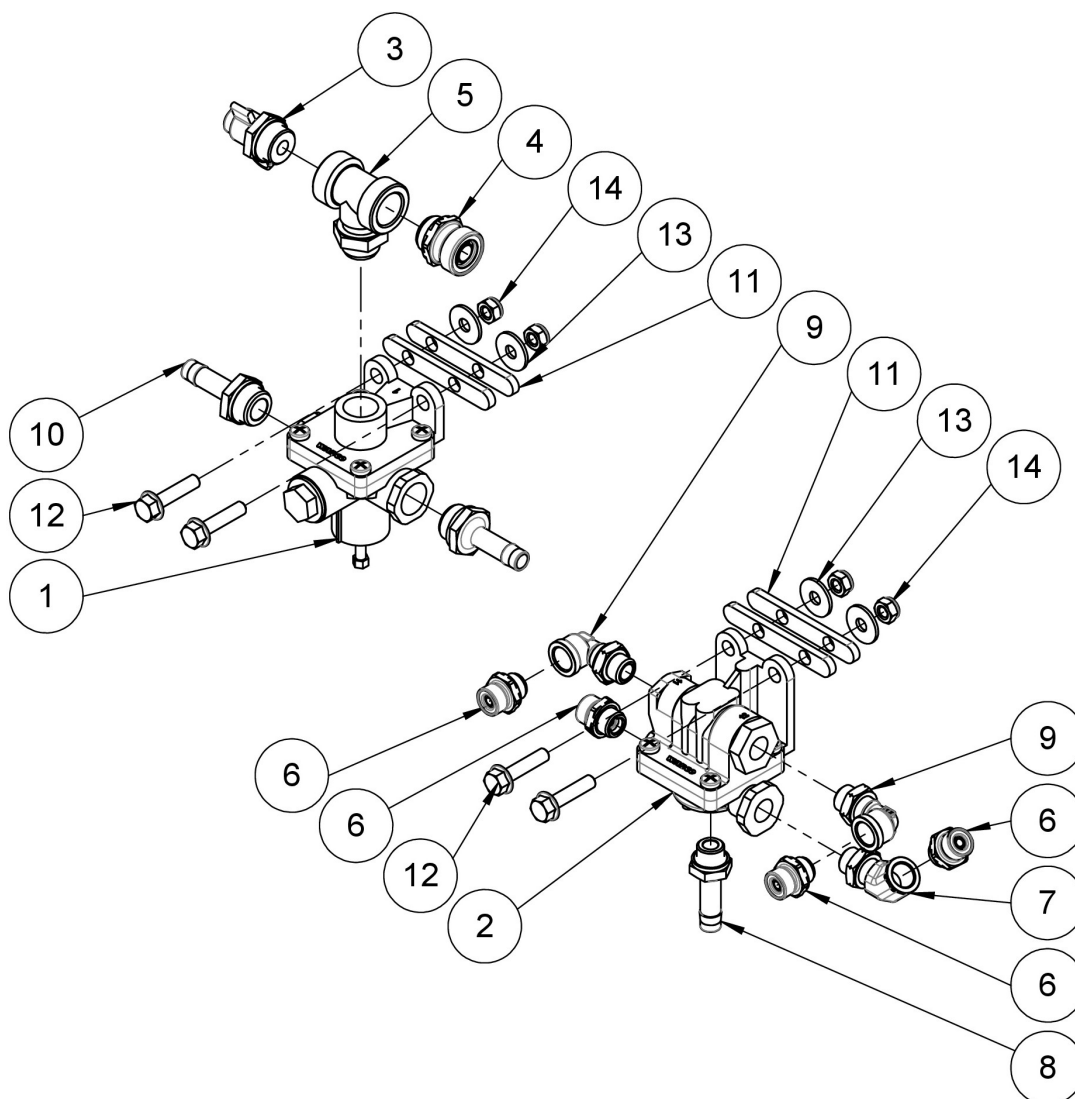
Relaisventil



Pos.	Menge	Art.-Nr.	Bezeichnung	Technische Details
1	1	098619	Relaisventil	
2	2	098906	Einschraubfitting mit O-Ring	M22x1,5 - SW28
3	1	098648	Einschraubfitting mit O-Ring	M16x1,5 - SW22
4	1	098641	L-Einschraubstutzen	M16x1,5
5	1	098646	Verschlussstopfen mit O-Ring	M22x1,5 - SW28
6	1	098647	Einschraubfitting mit O-Ring	M16x1,5 - SW22
7	1	36852	Halter Bremsventil/Relaisventil	
8	4	70022	Sechskantmutter	DIN 985 - M12 - 8
9	8	70363	Scheibe	DIN 125 A - 12 - 140HV
10	4	091523	Sechskantschraube	DIN 933 - M12x50 - 8.8
11	4	093306	Trägerklemme	WN 485-2 - M12x9,0
12	4	091761	Sechskantdistanzmuffe	M8x30 - 6
13	4	70043	Sechskantschraube mit Flansch	DIN 6921 - M8x16 - 8.8
14	8	70109	Scheibe	DIN 125 A - 8 - 140HV

Bremsübertragung Druckluft

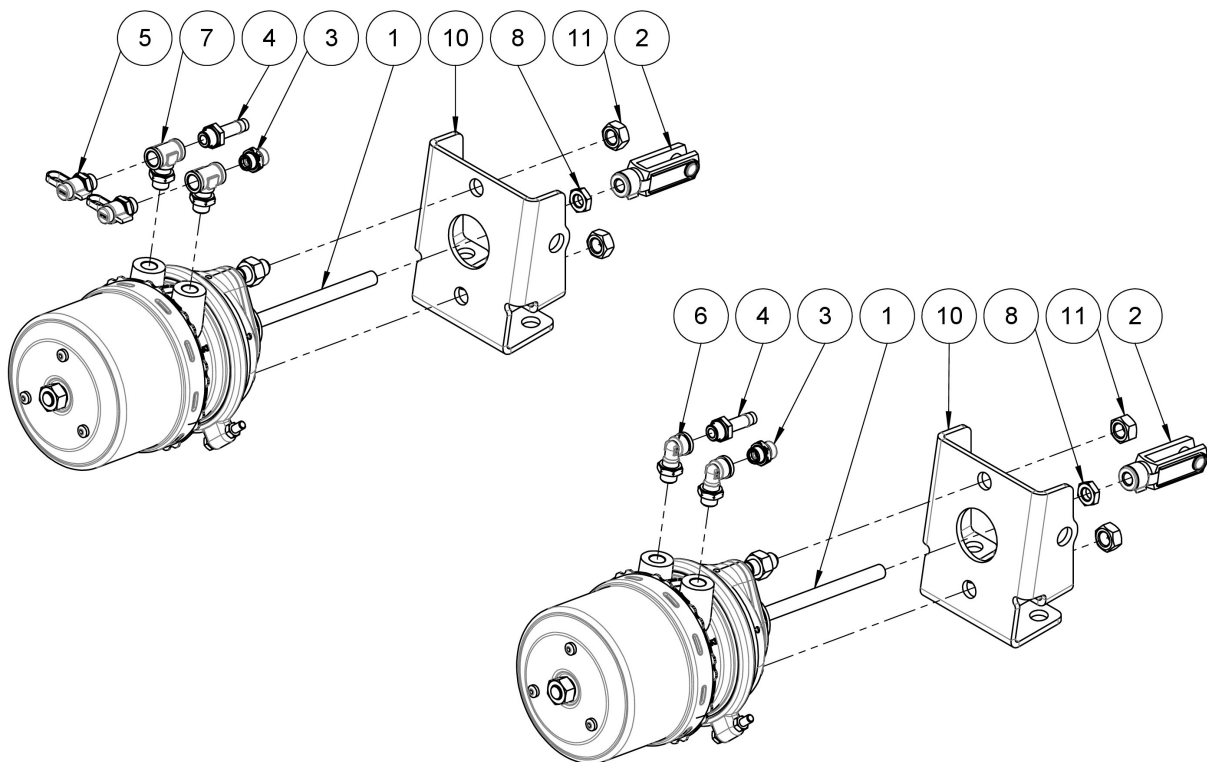
Anpassungs- und Schnelllöseventil



Pos.	Menge	Art.-Nr.	Bezeichnung	Technische Details
1	1	098621	Anpassungsventil	
2	1	098620	Schnelllöseventil	
3	1	098908	Prüfanschluss einschraubbar	M22x1,5
4	1	098906	Einschraubfitting mit O-Ring	M22x1,5 - SW28
5	1	098888	T-Einschraubstutzen	M22x1,5 - l=41
6	4	098647	Einschraubfitting mit O-Ring	M16x1,5 - SW22
7	1	098886	Einschraubstutzen	M16x1,5 - 45° - l=34,5
8	1	098644	Schlauchstutzen	M16x1,5/Øi 11
9	2	098639	Winkel-Einschraubstutzen	M16x1,5
10	2	098909	Schlauchstutzen	M22x1,5/Øi 11
11	4	36864	Halter Schnelllöseventil	
12	4	097795	Sperrzahnsschraube mit Flansch	ähnl. DIN 6921 - M8x35 - 8.8
13	4	70372	Scheibe	DIN 9021 - 8 - 140HV
14	4	70103	Sechskantmutter	DIN 985 - M8 - 8

Bremsübertragung Druckluft

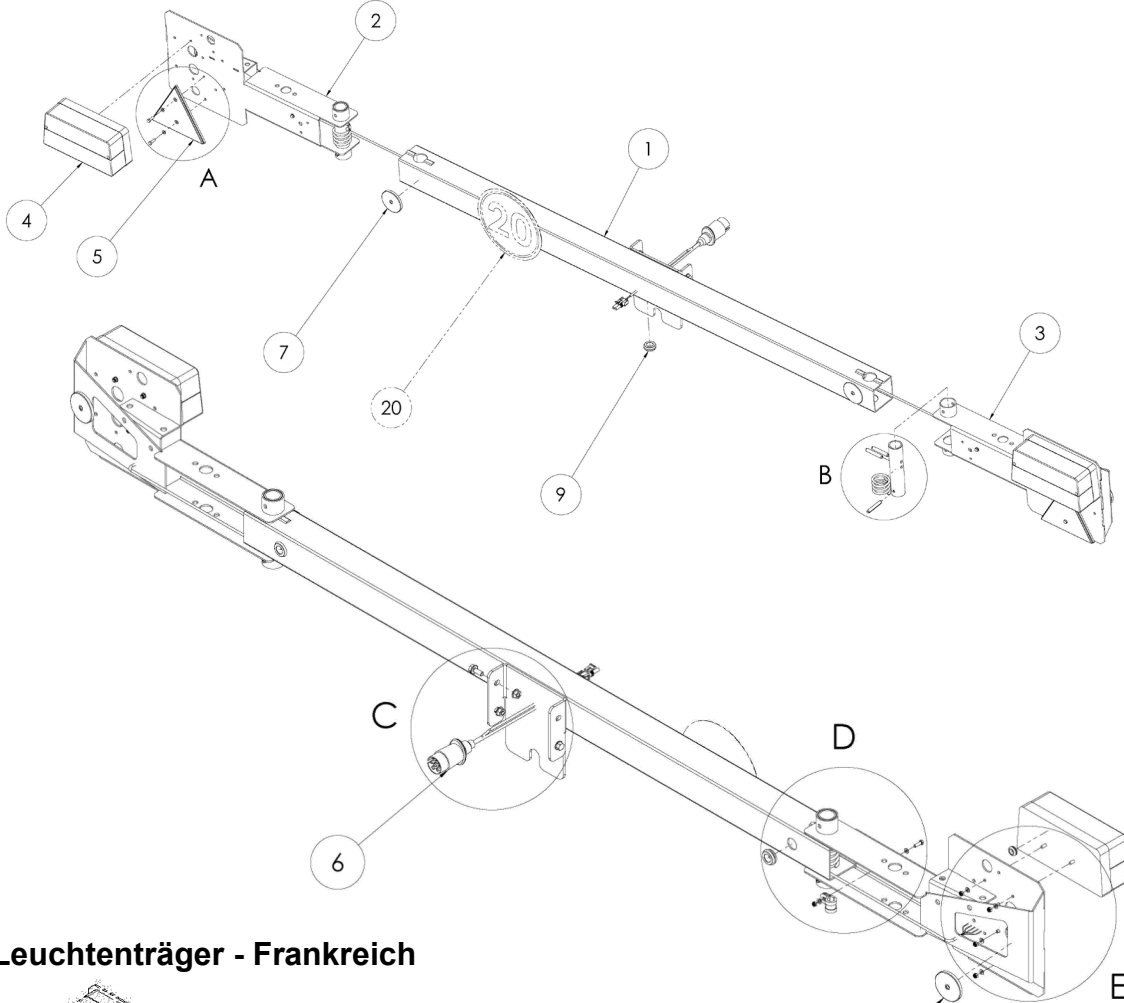
Bremszylinder Hinterachse



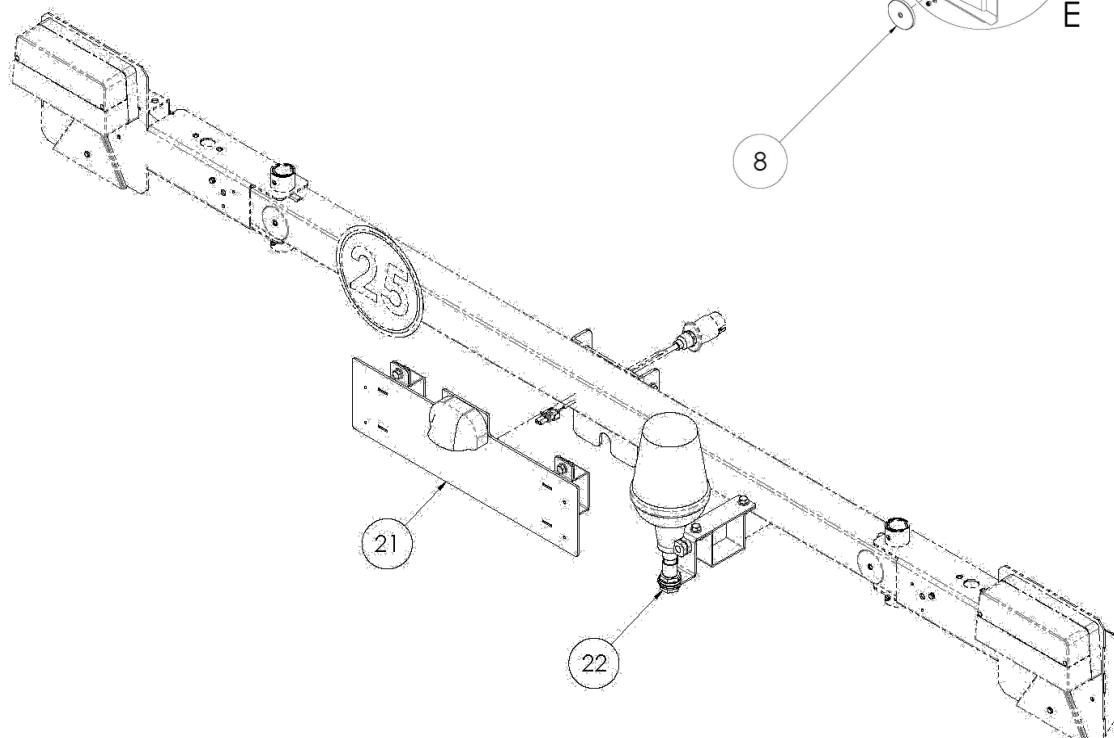
Pos.	Menge	Art.-Nr.	Bezeichnung	Technische Details
1	2	098614	Tristop - Zylinder	16"/16"
2	2	097686	Gabelkopf	DIN 71752 - M14x56 - ST
3	2	098647	Einschraubfitting mit O-Ring	M16x1,5 - SW22
4	2	098644	Schlauchstutzen	M16x1,5/Øi 11
5	2	098638	Prüfanschluss einschraubbar	M16x1,5
6	2	098639	Winkel-Einschraubstutzen	M16x1,5
7	2	098643	T-Einschraubstutzen	M16x1,5
8	2	70240	Sechskantmutter	DIN 439 - M14x1,5 - 4
9	2	097688	ES-Bolzen	für Gabelkopf DIN 71752 - M14x56
10	2	36847	Halter Druckluftzylinder 16"/16" 10°	für 16" Zylinder; Neigung 10°
11	4	70018	Sechskantmutter	DIN 934 - M16 - 8

Leuchenträger

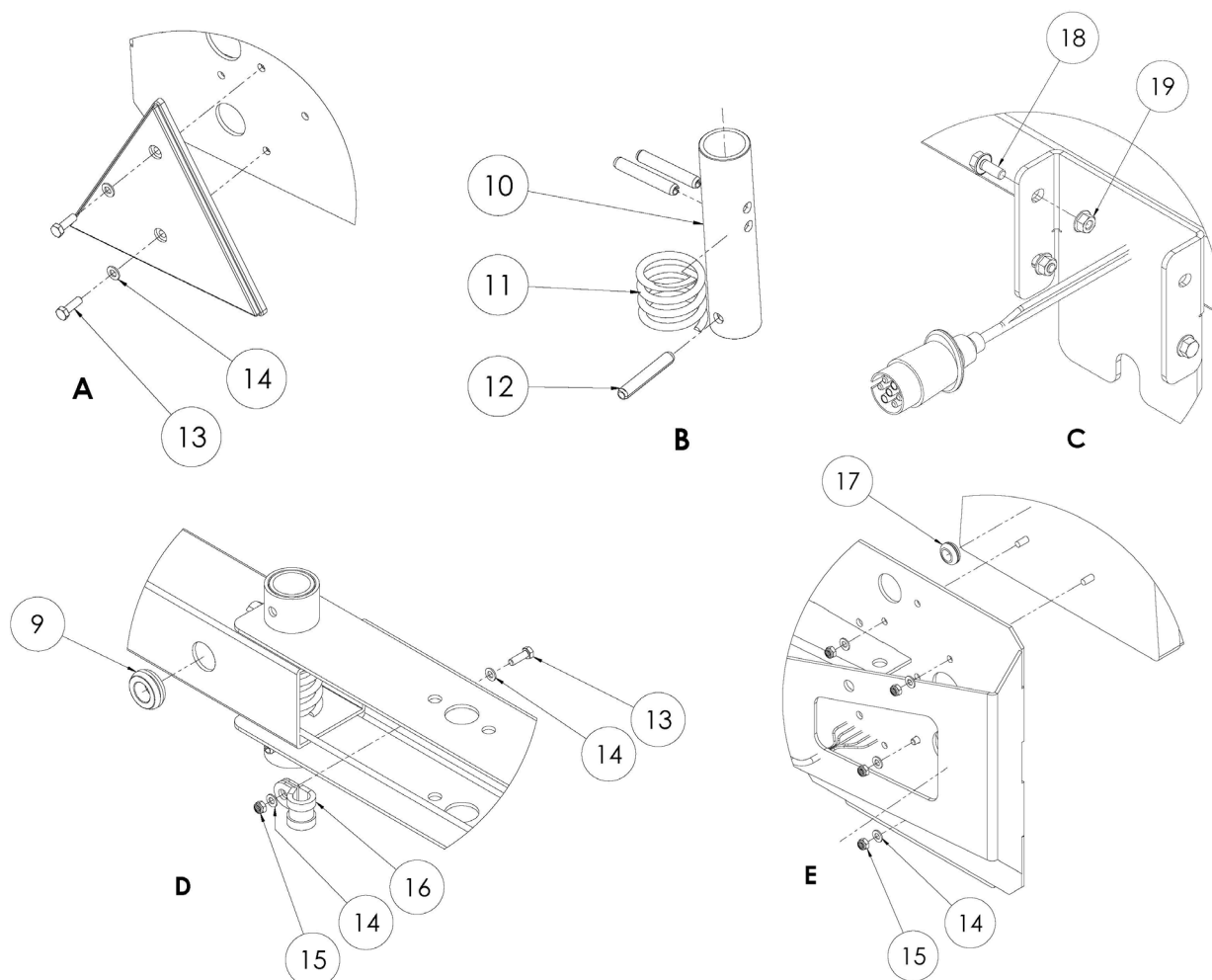
Standard Leuchenträger



Leuchenträger - Frankreich



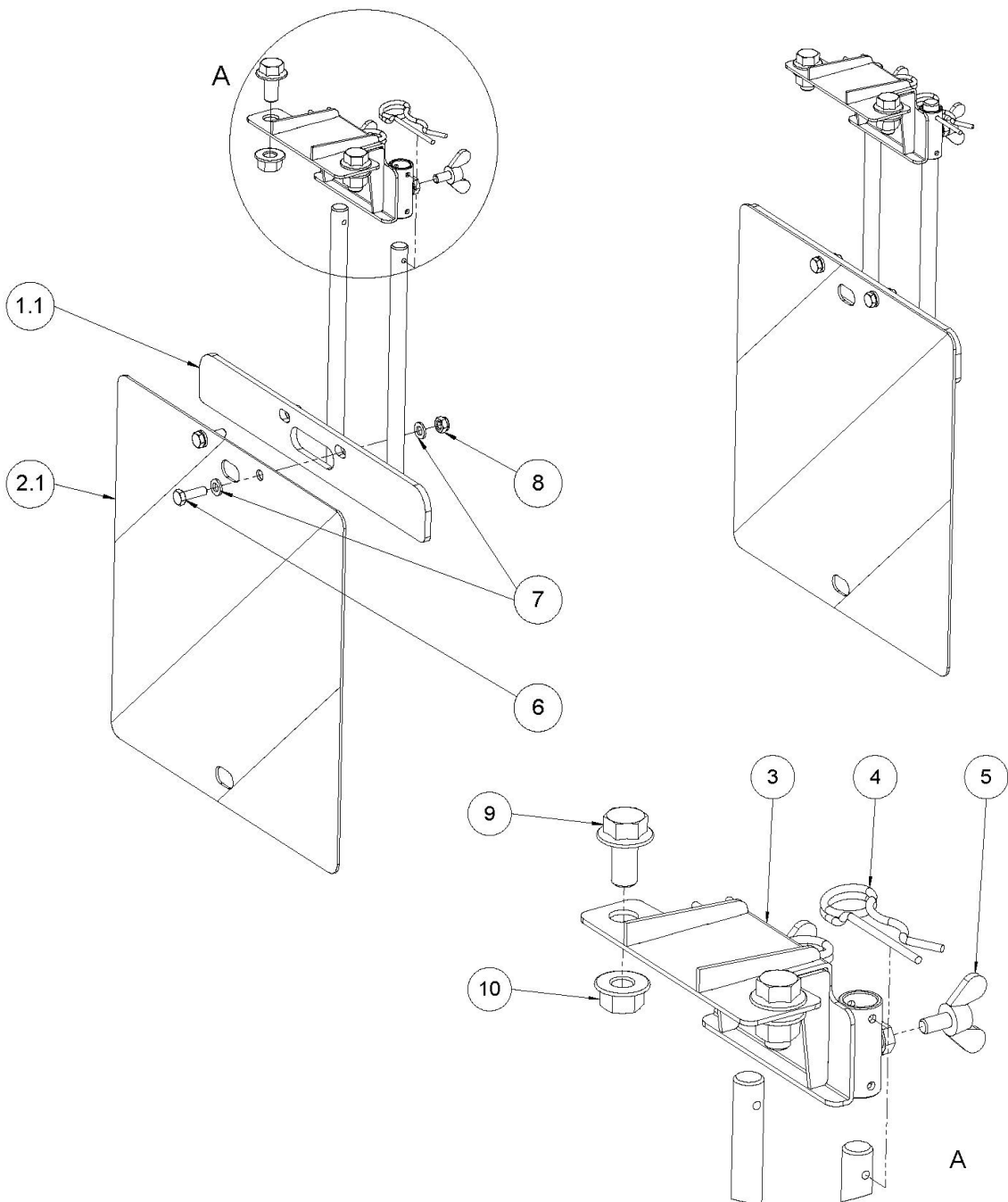
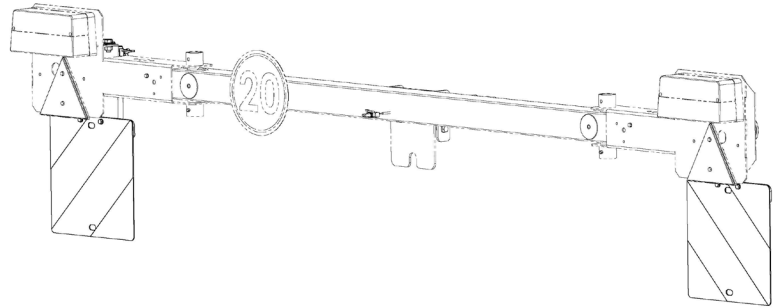
Leuchenträger



Pos.	Menge	Art.-Nr.	Bezeichnung	Technische Details
1	1	25240	Leuchenträger Mittelstück	
2	1	25244	Lichterhalter links kpl.	
3	1	25248	Lichterhalter rechts kpl.	
4	2	25060	Rückleuchte	
5	2	25059	Reflektor dreieckig rot	
6	1	25886	Kabel für Leuchenträger	
7	2	25063	Reflektor rund rot	Ø60mm
8	2	25110	Reflektor rund weiß	Ø60mm
9	3	60377	Kabeltülle doppelseitig	16x24x30
10	2	25243	Drehhebel	
11	2	25381	Druckfeder Leuchenträger D350	
12	6	091956	Spannstift	ISO8752 – 8x50
13	6	70683	Sechskantschraube	DIN 933 – M5x16
14	16	70073	Scheibe	DIN 125 A – 5
15	10	70019	Sechskantmutter	DIN 985 – M5
16	2	70747	Rohrschelle	B20mm D16mm
17	2	70876	Kabeltülle doppelseitig	10x12x18
18	4	70044	Sperrzahnschraube mit Flansch	DIN 6921 – M8x20
19	4	70005	Sechskantmutter mit Flansch	DIN 6923 – M8
20	1		Geschwindigkeitsbegrenzungsschild	Siehe Seite 154
21	1		Anbausatz Rundumleuchte	Siehe Seite 69
22	1		Anbausatz Nummernschild - Frankreich	Siehe Seite 71

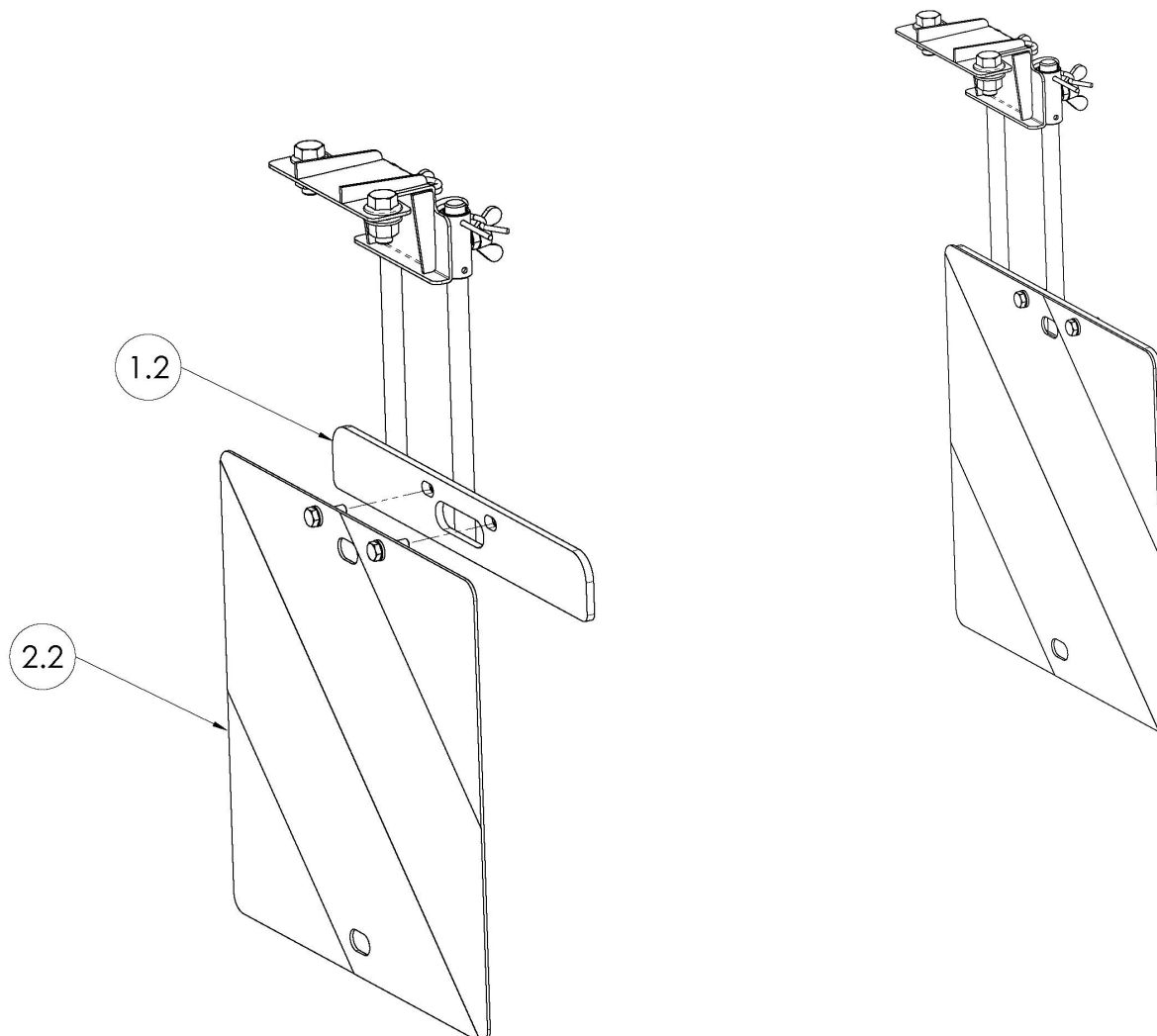
Leuchenträger

Parkwarntafel links



Leuchenträger

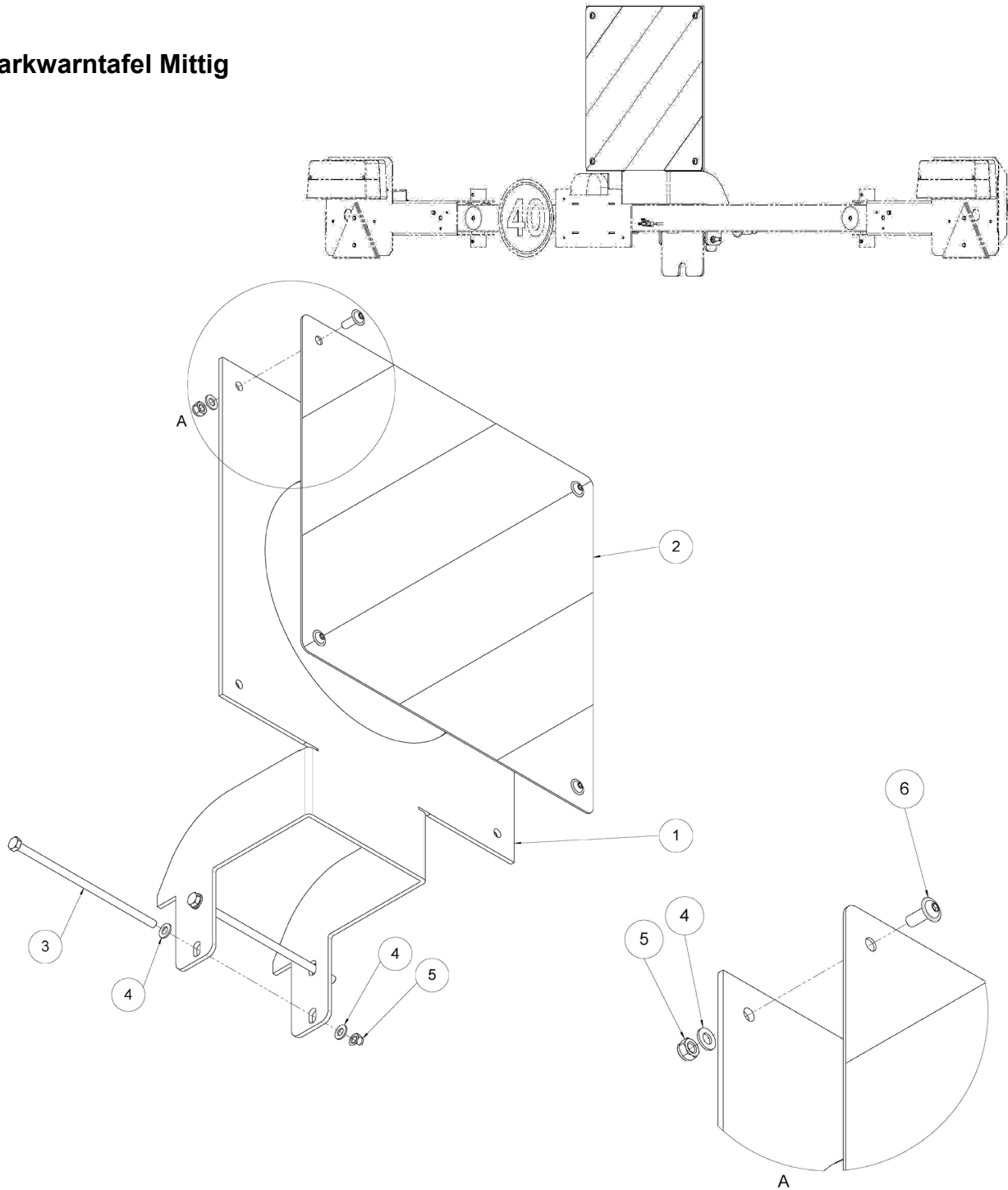
Parkwarntafel rechts



Pos.	Menge	Art.-Nr.	Bezeichnung	Technische Details
1.1	1	25953	Halter Parkwarntafel links	
1.2	1	25956	Halter Parkwarntafel rechts	
2.1	1	26233	Parkwarntafel Linksabweisend	285x285 klappbar
2.2	1	26234	Parkwarntafel Rechtsabweisend	285x285 klappbar
3	1	25959	Aufnahme Halter Parkwarntafel	
4	2	70433	Federstecker	DIN 11024 – 3x62
5	2	091649	Flügelschraube	DIN 316 – M6x10
6	2	70149	Sechskantschraube	DIN 933 – M6x20
7	4	70074	Scheibe	DIN 125 A – 6
8	2	70020	Sechskantmutter	DIN 985 – M6
9	2	093282	Sechskantschraube mit Flansch	DIN 6921 – M10x20
10	2	70006	Sechskantmutter mit Flansch	DIN 6923 – M10

Leuchenträger

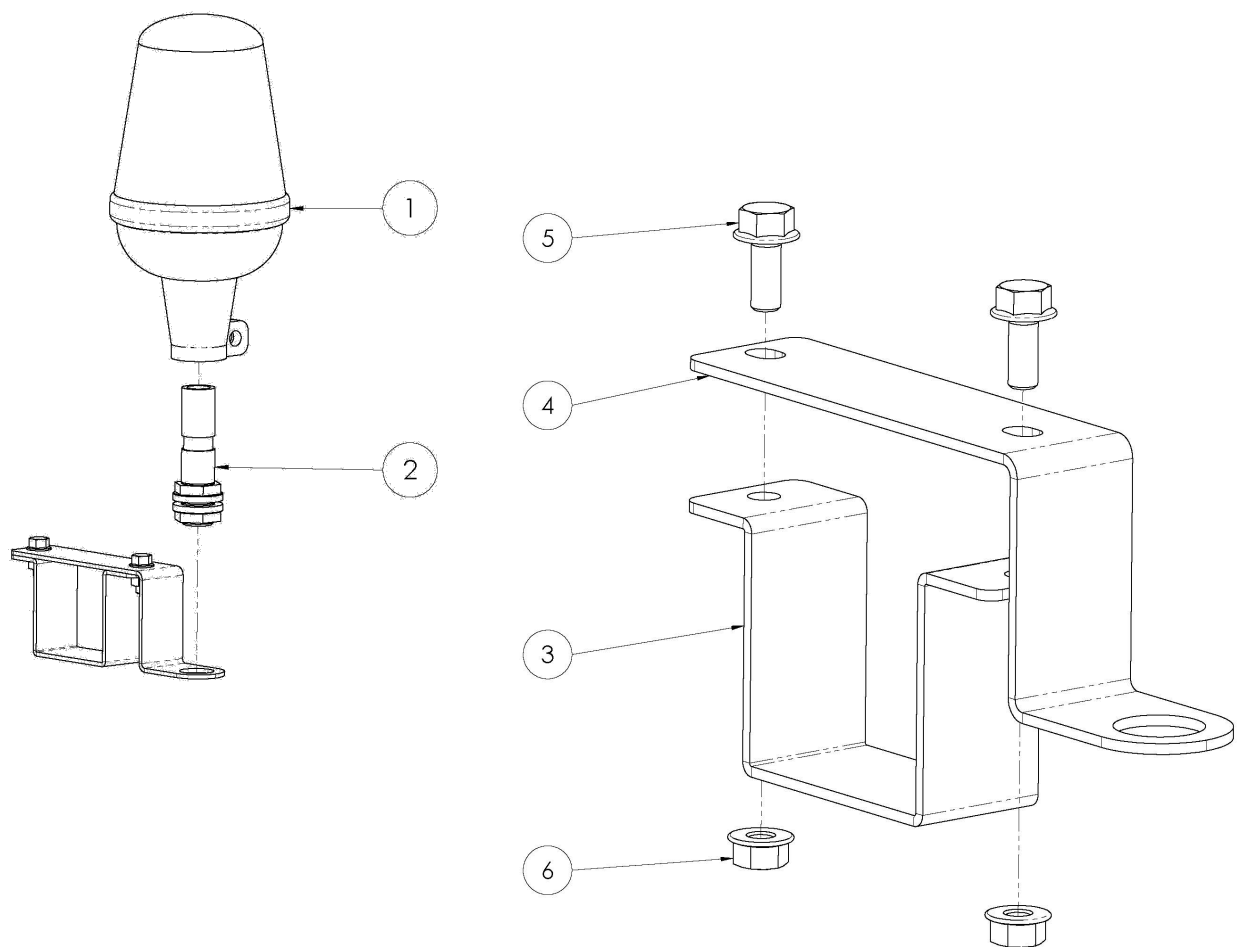
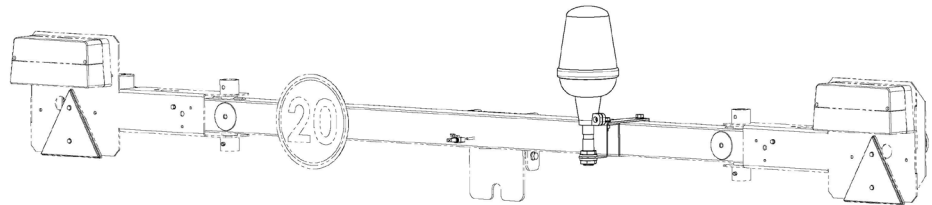
Parkwarntafel Mittig



Pos.	Menge	Art.-Nr.	Bezeichnung	Technische Details
1	1	32242	Halter Warntafel	
2	6	32243	Parkwarntafel	423 X 423 – DIN 11030
3	8	093431	Sechskantschraube	DIN 931 – M8x200
4	1	70109	Scheibe	DIN 125 A – 8
5	4	70103	Sechskantmutter	DIN 985 – M8
6	2	70033	Halbrundkopfschraube Innensechskant	mit ISO 7380/2 – M8x20 – mit Bund

Leuchenträger

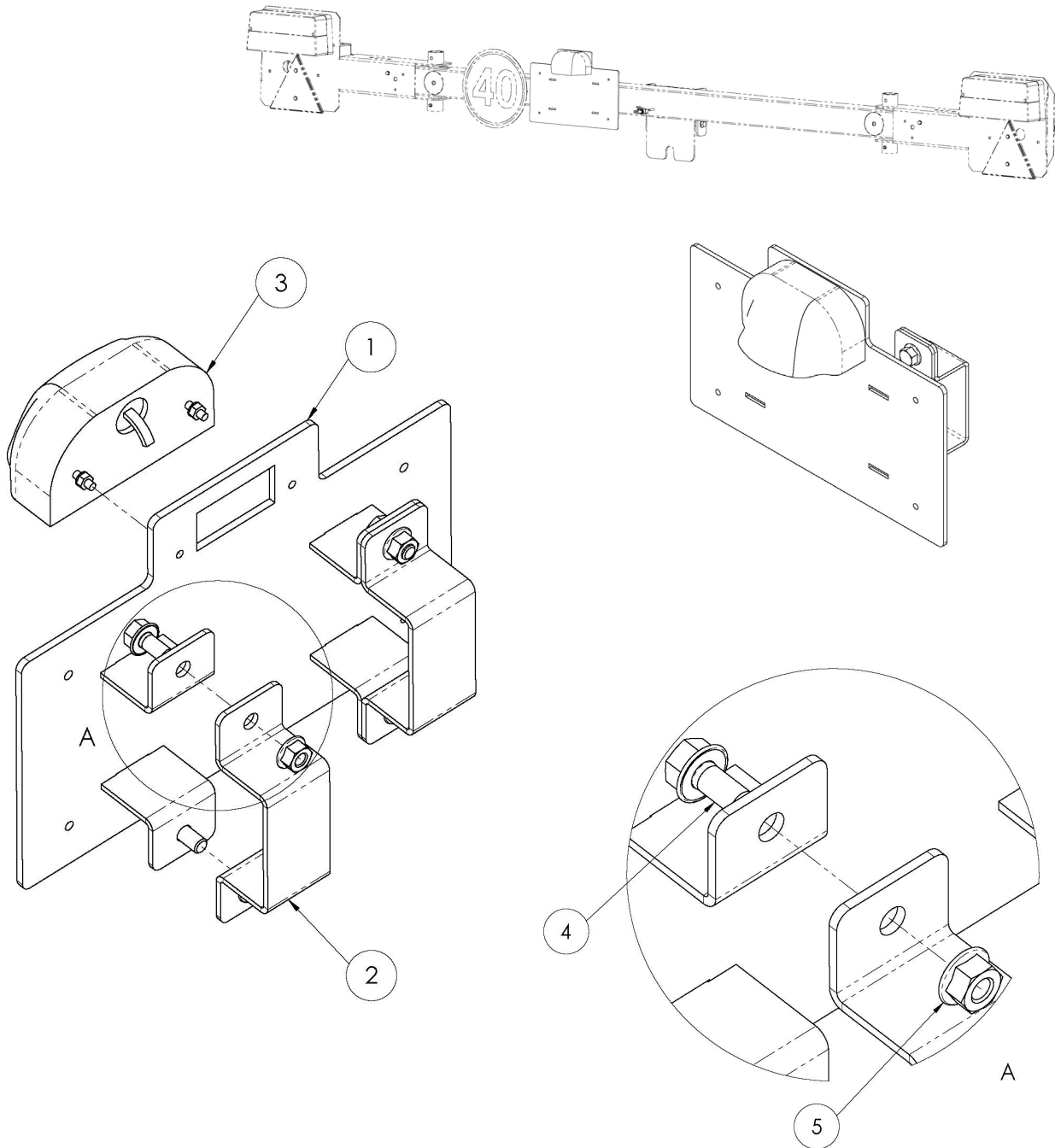
Rundumleuchte



Pos.	Menge	Art.-Nr.	Bezeichnung	Technische Details
1	1	25509	Rundumleuchte	
2	1	26232	Anschraubhalter Rundumleuchte	
3	1	25980	Klemmung Halter Rundumleuchte Unterteil	
4	1	25981	Klemmung Halter Rundumleuchte Unterteil	
5	2	70044	SperrzahnSchraube mit Flansch	Ähnl. DIN 6921 – M8x20
6	2	70005	Sechskantmutter mit Flansch	DIN 6923 – M8

Leuchenträger

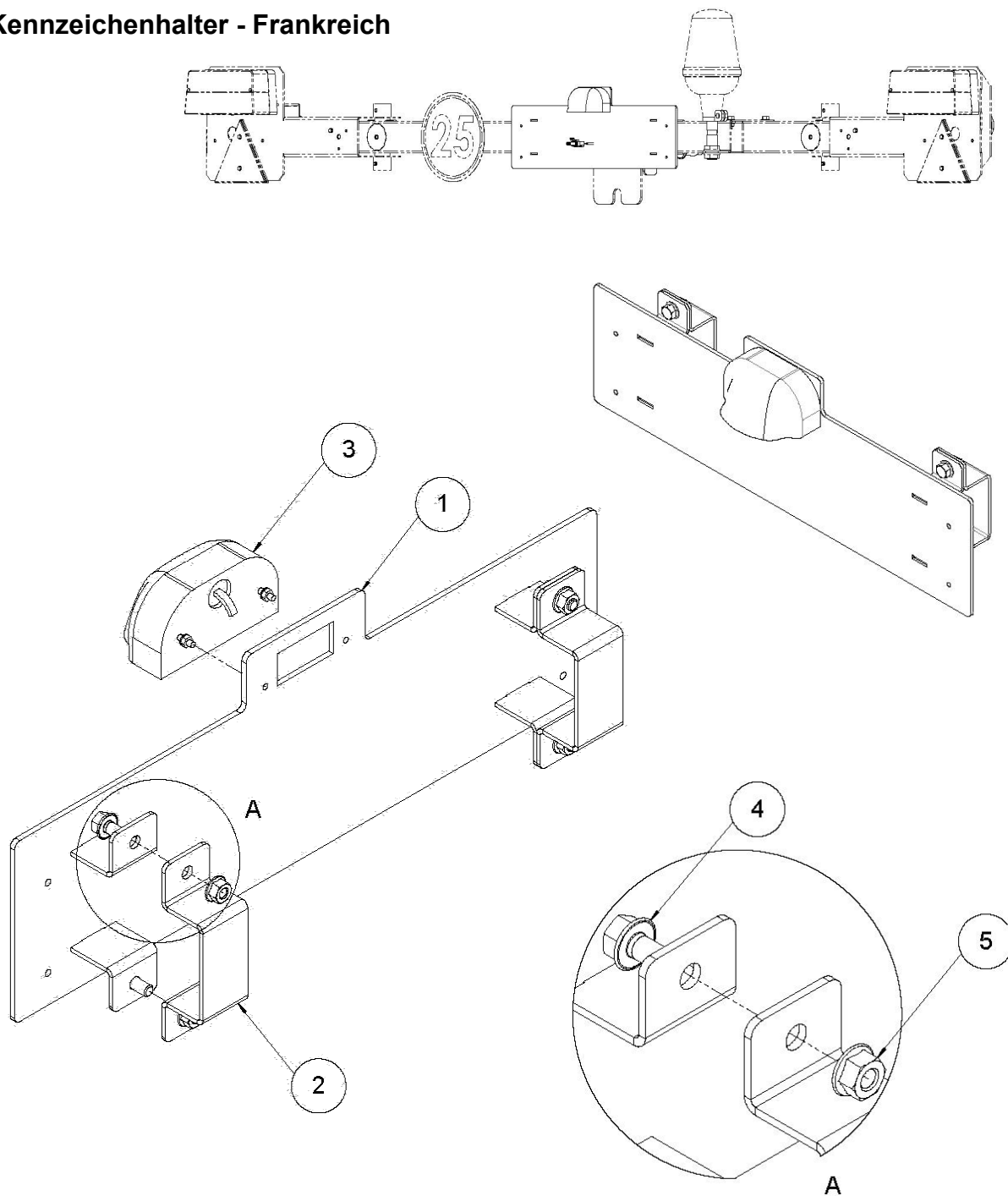
Kennzeichenhalter



Pos.	Menge	Art.-Nr.	Bezeichnung	Technische Details
1	2	27592	Anschraubhalter Nummernschild	
2	2	27591	Klemmbügel Nummernschildhalter	
3	1	27660	Kennzeichenleuchte mit Kabel	
4	4	70043	Sperrzahnschraube mit Flansch	Ähnl. DIN 6921 – M8x16
5	4	70005	Sechskantmutter mit Flansch	DIN 6923 – M8

Leuchenträger

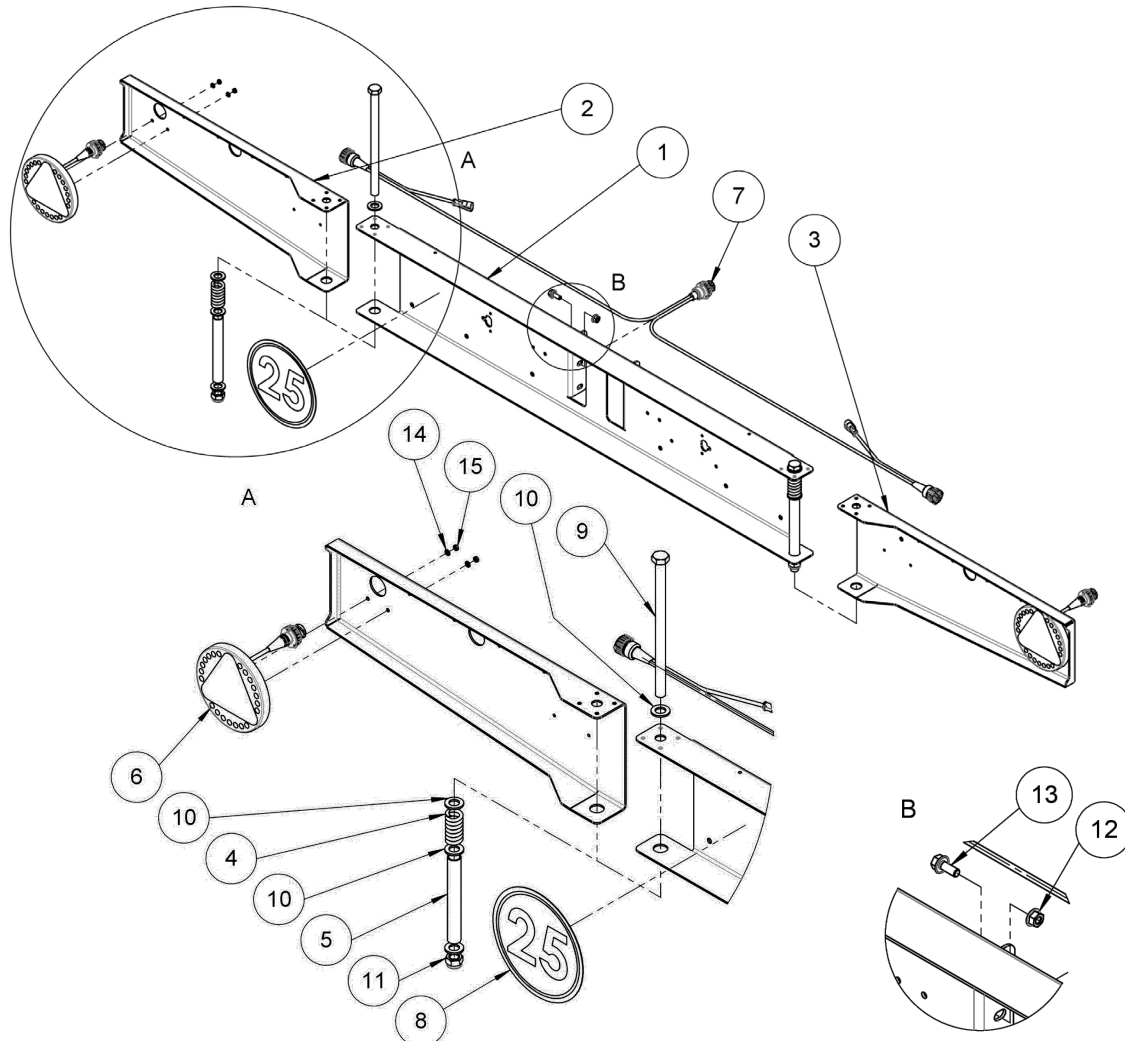
Kennzeichenhalter - Frankreich



Pos.	Menge	Art.-Nr.	Bezeichnung	Technische Details
1	2	30014	Anschraubhalter Nummernschild Frankreich	
2	2	27591	Klemmbügel Nummernschildhalter	
3	1	27660	Kennzeichenleuchte mit Kabel	
4	4	70043	Sperrzahnschraube mit Flansch	Ähnl. DIN 6921 – M8x16
5	4	70005	Sechskantmutter mit Flansch	DIN 6923 – M8

Leuchenträger

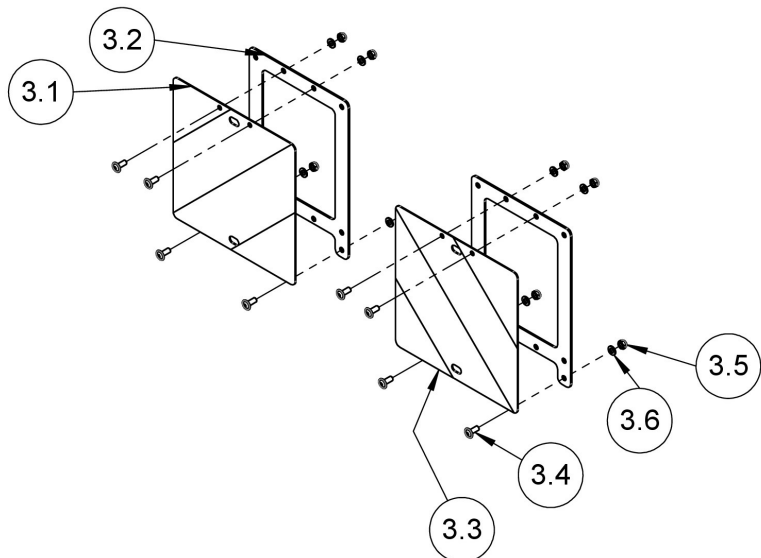
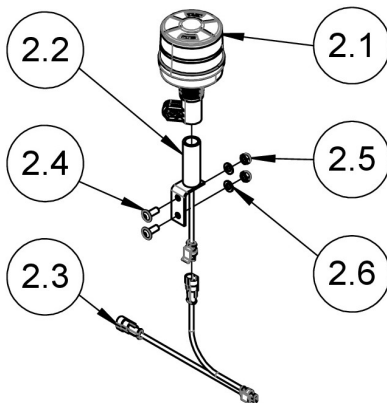
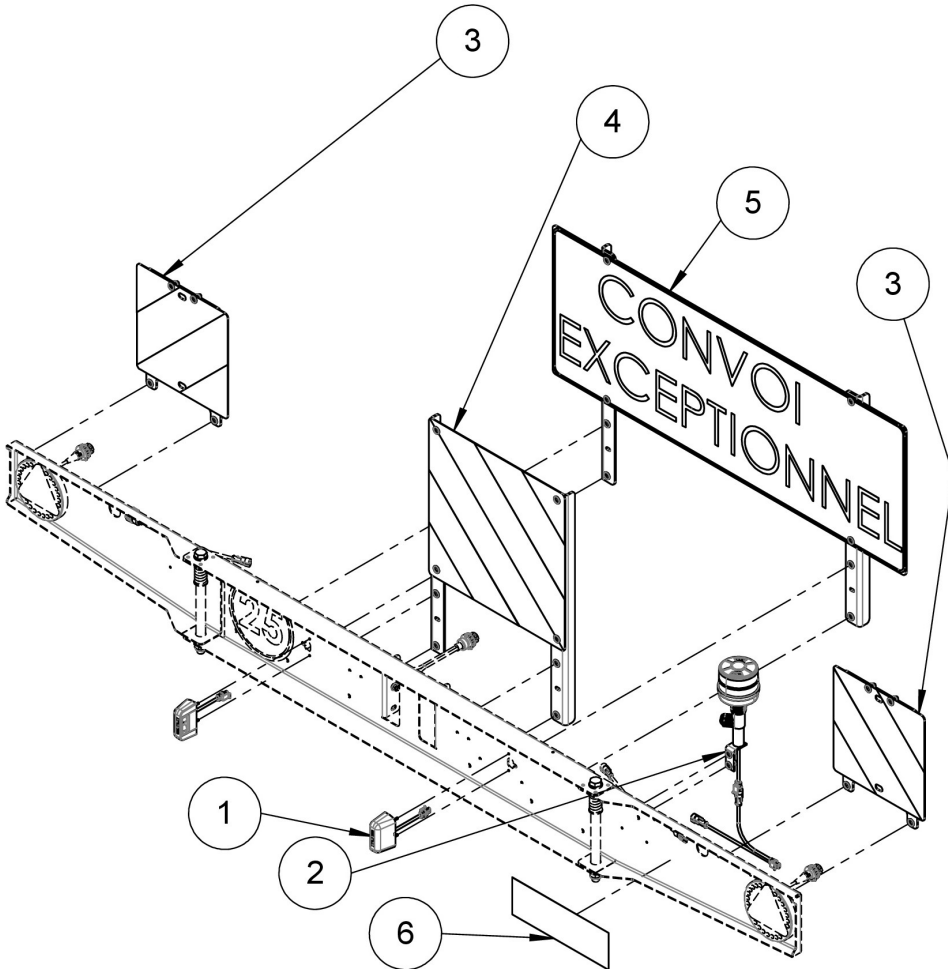
Standard Leuchenträger LED



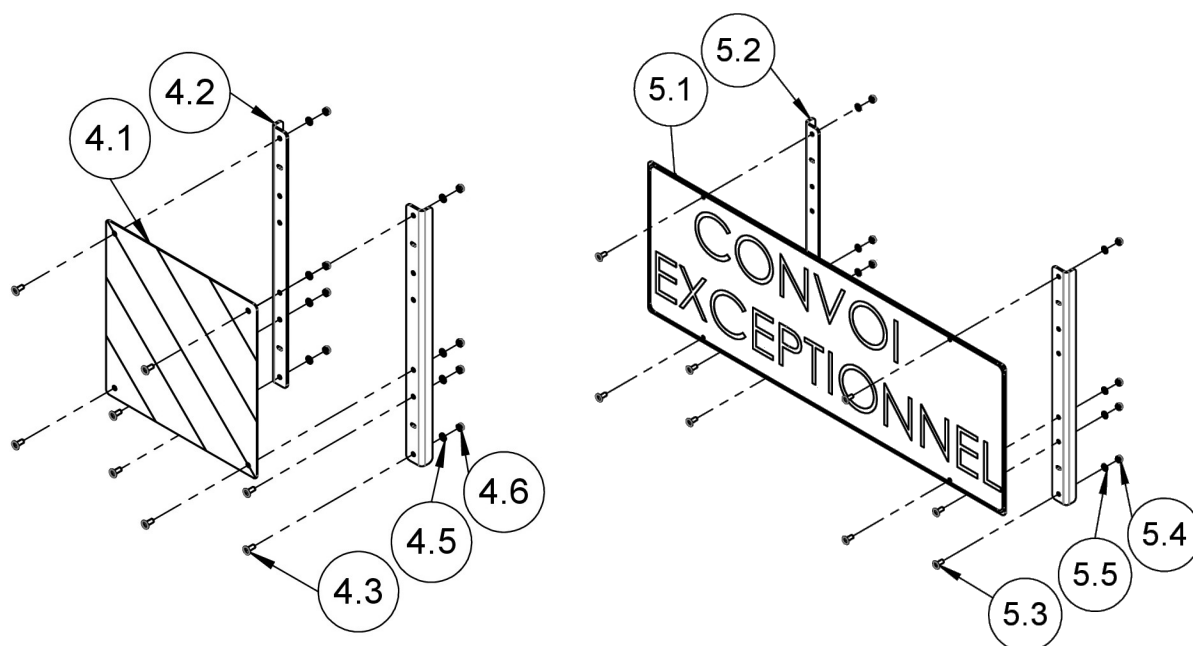
Pos.	Menge	Art.-Nr.	Bezeichnung	Technische Details
1	1	37138	Grundblech Leuchenträger	
2	1	37139	Schwenkarm links Leuchenträger	
3	1	37140	Schwenkarm rechts Leuchenträger	
4	2	098945	Druckfeder	DIN 2095 - 5,5x22,5x55,5
5	2	37246	Rundrohr Ø21,3x2_160 - EN 10220	
6	2	098992	Rückleuchte LED	
7	1	37258	Heckkabel 1,5m	
8	1	37291	Geschwindigkeitsbegrenzungsschild	20 km/h (Aufkleber)
		36445	Geschwindigkeitsbegrenzungsschild	25 km/h (Aufkleber)
		26112	Geschwindigkeitsbegrenzungsschild	40 km/h (Aufkleber)
9	2	091834	Sechskantschraube	DIN 931 - M16x260 - 8.8
10	8	70078	Scheibe	DIN 125 A - 16 - 140HV
11	2	70023	Sechskantmutter	DIN 985 - M16 - 8
12	4	70005	Sechskantmutter mit Flansch	DIN6923 - M8 - 8
13	4	70044	Sechskantschraube mit Flansch	DIN 6921 - M8x20 - 8.8
14	4	70073	Scheibe	DIN 125 A - 5 - 140HV
15	4	70017	Sechskantmutter	DIN 934 - M5 - 6

Leuchträger

Anbauteile Leuchträger LED



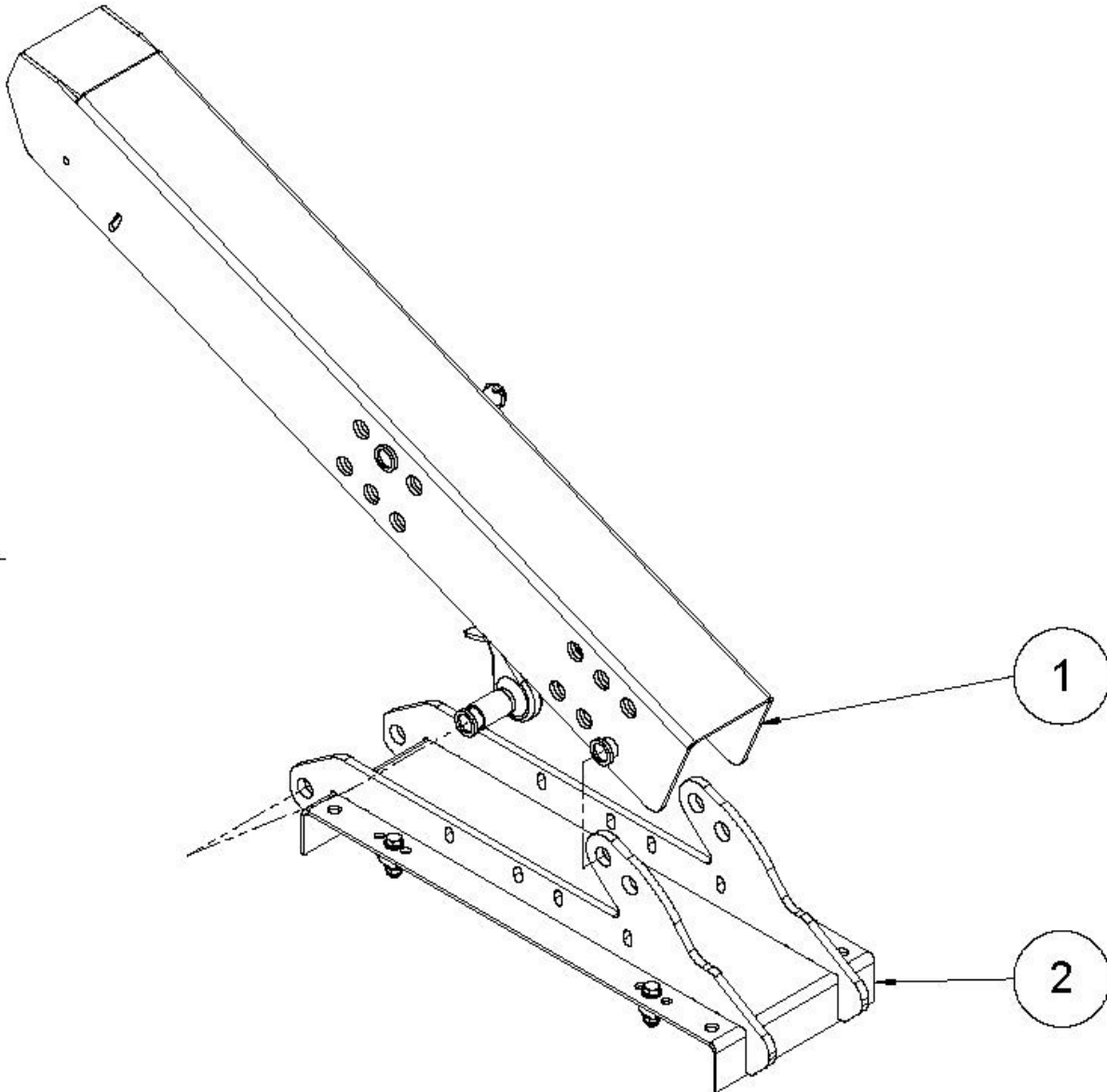
Leuchenträger



Pos.	Menge	Art.-Nr.	Bezeichnung	Technische Details
1	2	098993	Kennzeichenleuchte LED	
2	1	37292	Anbausatz Rundumleuchte LED	
2.1	1	098994	Rundumleuchte RKL, orange	LED; Ø91x161; IP69K
2.2	1	098995	Anschlussrohr mit Schutzkappe	
2.3	1	098996	Y-Adapterkabel	
2.4	2	70033	Halbrundkopfschraube	ISO 7380/2 - M8x20 - 10.9
2.5	2	70103	Sechskantmutter	DIN 985 - M8 - 8
2.6	2	70109	Scheibe	DIN 125 A - 8 - 140HV
3	1		Anbausatz Parkwarntafel außen	
3.1	1	26233	Parkwarntafel Linksabweisend	285x285 klappbar DIN 11030
3.2	2	37293	Halter Parkwarntafel	285x285
3.3	1	26234	Parkwarntafel Rechtsabweisend	285x285 klappbar DIN 11030
3.4	8	70033	Halbrundkopfschraube	ISO 7380/2 - M8x20 - 10.9
3.5	8	70103	Sechskantmutter	DIN 985 - M8 - 8
3.6	8	70109	Scheibe	DIN 125 A - 8 - 140HV
4	1		Anbausatz Parkwarntafel Mitte	
4.1	1	32243	Parkwarntafel	423 x 423 DIN 11030
4.2	2	37294	Halter Warntafel Mitte	SWW
4.3	8	70033	Halbrundkopfschraube	ISO 7380/2 - M8x20 - 10.9
4.4	8	70103	Sechskantmutter	DIN 985 - M8 - 8
4.5	8	70109	Scheibe	DIN 125 A - 8 - 140HV
5	1		Anbausatz Convoi Exceptionnel	
5.1	1	37295	Warntafel Convoi Exceptionnel	
5.2	2	37294	Halter Warntafel Mitte	
5.3	8	70033	Halbrundkopfschraube	ISO 7380/2 - M8x20 - 10.9
5.4	8	70103	Sechskantmutter	DIN 985 - M8 - 8
5.5	8	70109	Scheibe	DIN 125 A - 8 - 140HV
6	1	37296	Aufkleber Anhänger Schwenkt aus!	500 x 200 mm

Auflagensatz 700PF

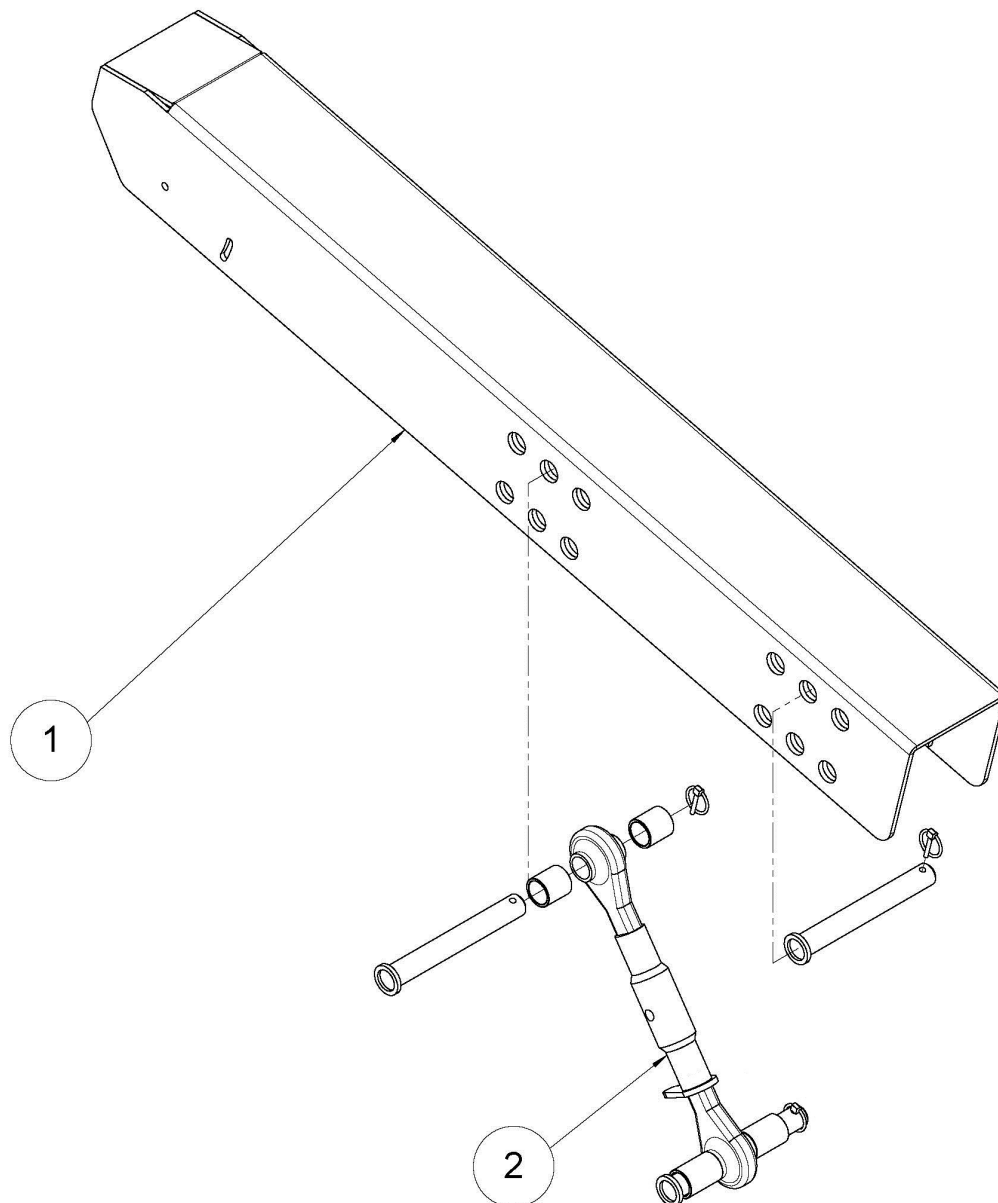
Unterstützungsauflage Mitte



Pos.	Menge	Art.-Nr.	Bezeichnung	Technische Details
1	1		Standard-Auflage kurz	siehe Seite 77
2	1		Auflagenträger X6-700PF geklemmt	Siehe Seite 87

Auflagensatz 700PF

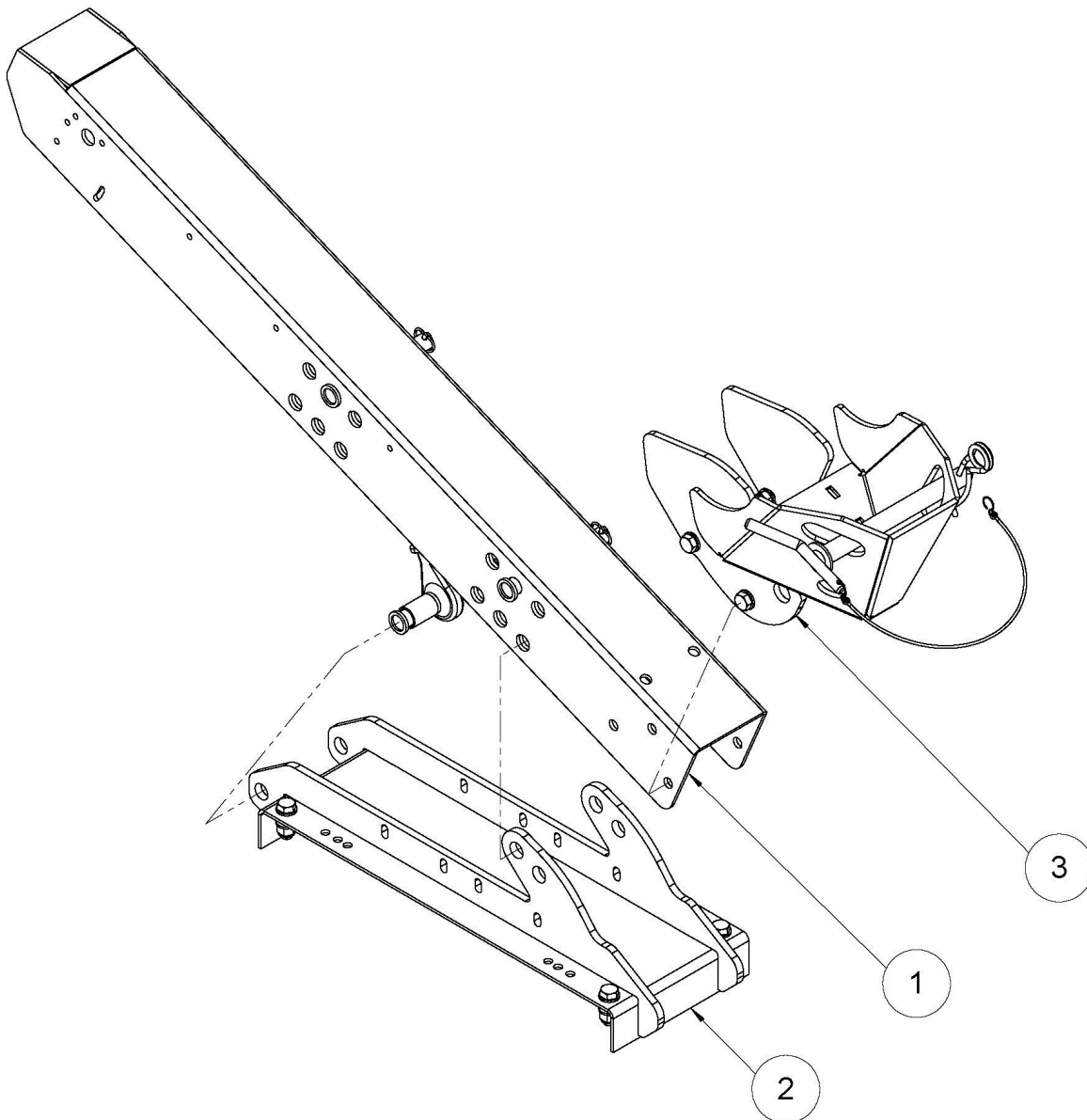
Standard-Auflage kurz



Pos.	Menge	Art.-Nr.	Bezeichnung	Technische Details
1	1	25891	Auflage Premium Flow Mitte geschw.	
2	1		Oberlenker	Siehe Seite 118

Auflagensatz 700PF

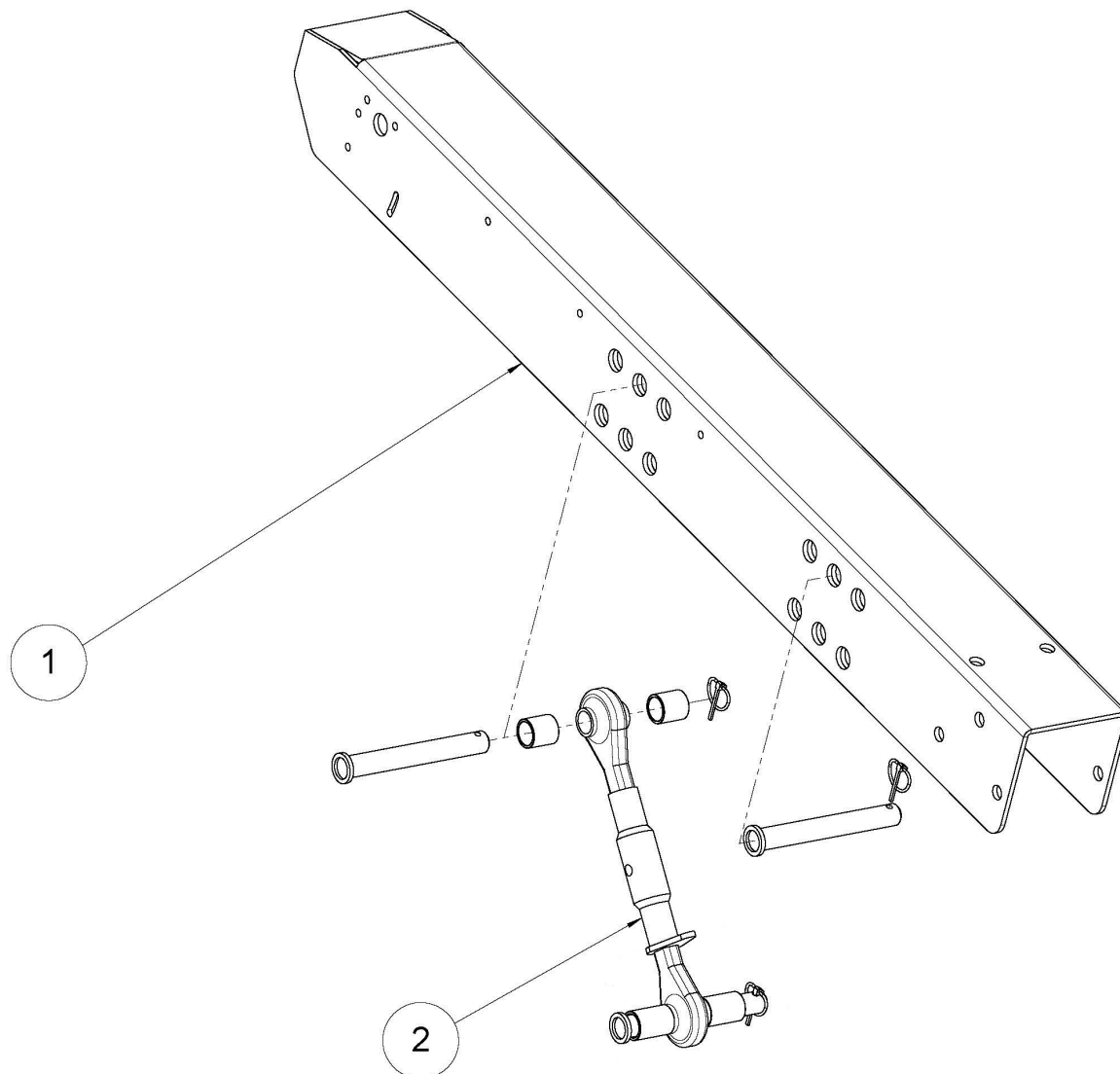
Verriegelungsauflage



Pos.	Menge	Art.-Nr.	Bezeichnung	Technische Details
1	1		Standard-Auflage lang	siehe Seite 79
2	1		Auflagenträger X6-700PF geschraubt	Siehe Seite 87
3	1		Verriegelungsbock 700PF	siehe Seite 80

Auflagensatz 700PF

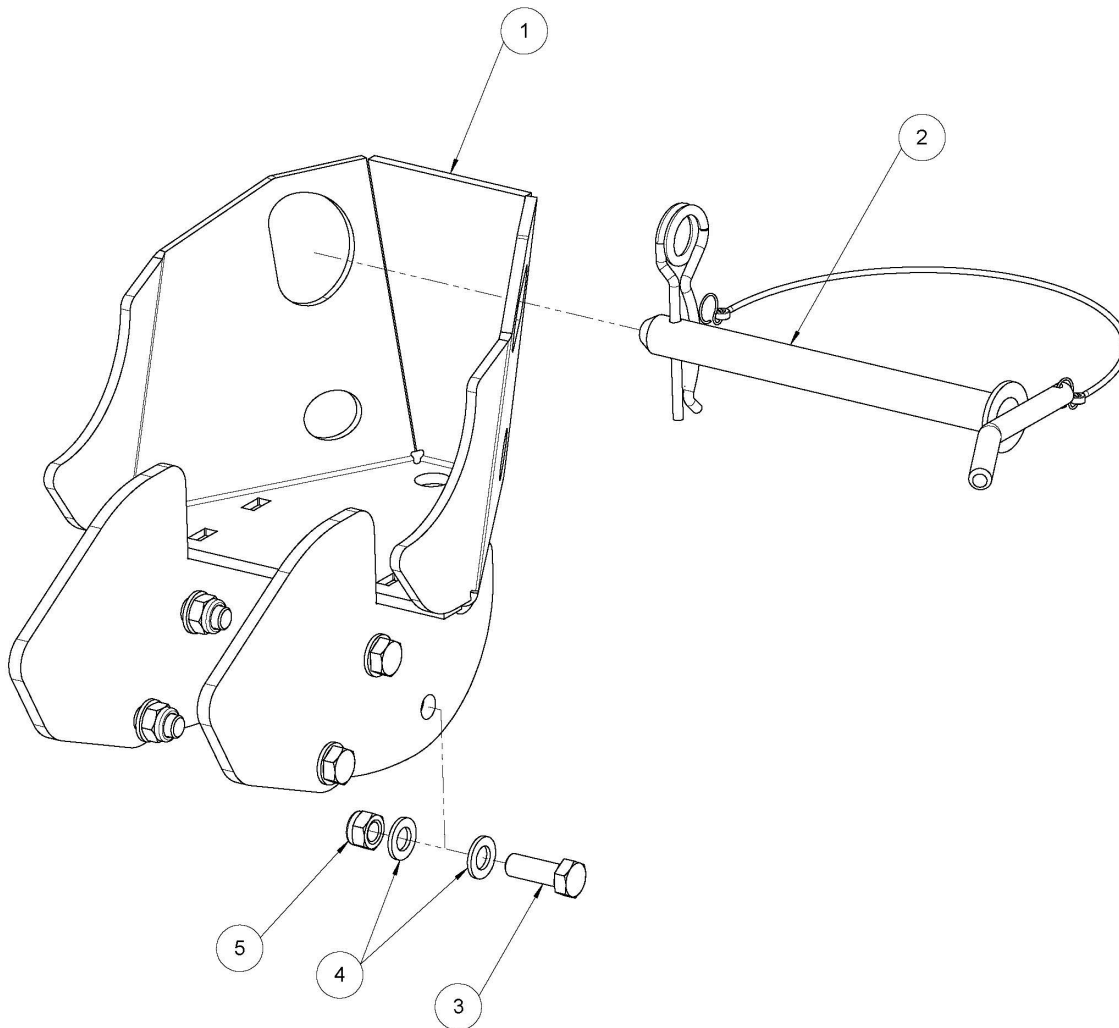
Standard-Auflage lang



Pos.	Menge	Art.-Nr.	Bezeichnung	Technische Details
1	1	25888	Auflage lang geschw.	L=1480 mm
2	1		Oberlenker	Siehe Seite 118

Auflagensatz 700PF

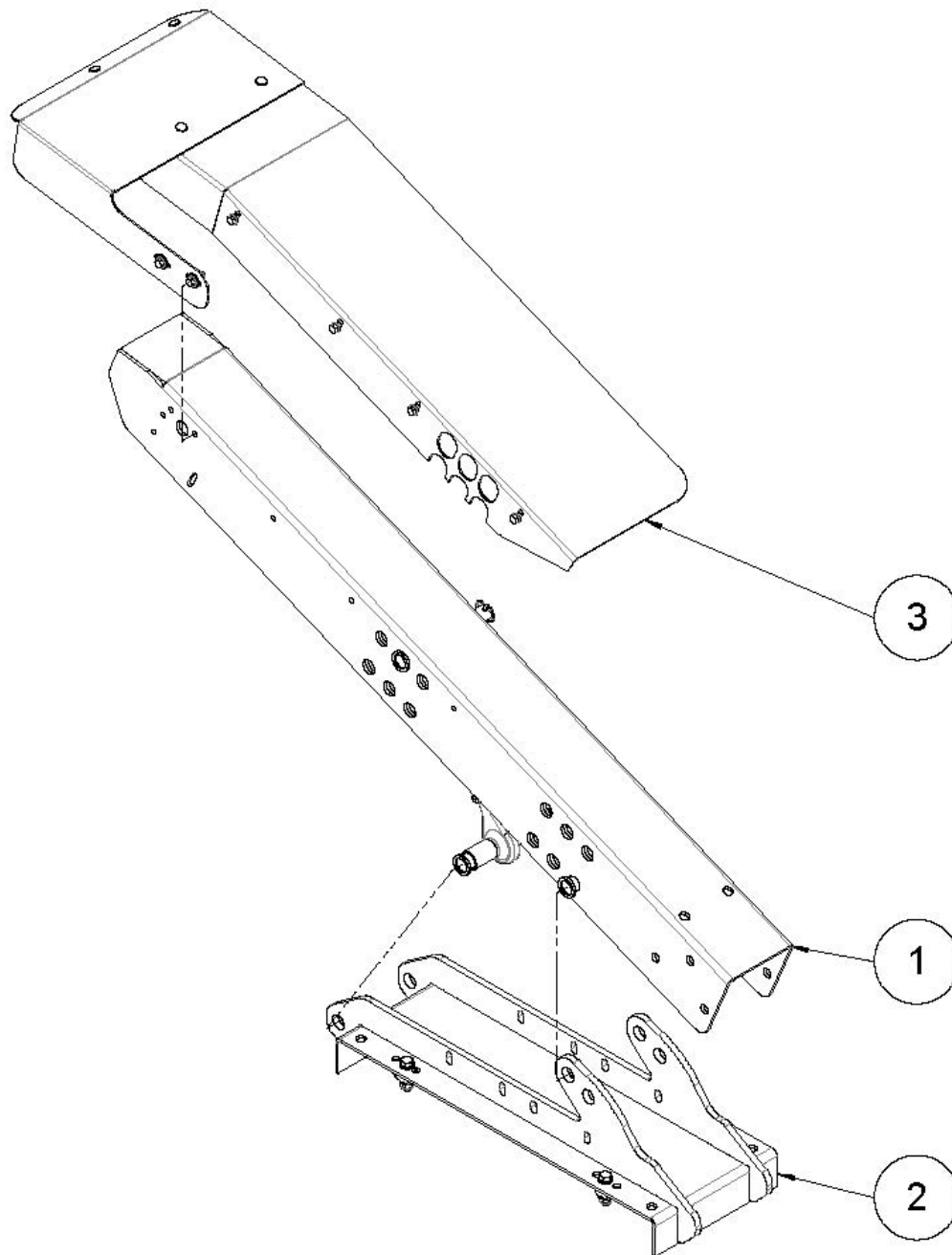
Verriegelungsbock 700PF



Pos.	Menge	Art.-Nr.	Bezeichnung	Technische Details
1	1	35442	Verriegelungsbock 700PF	Schweißbaugruppe
2	1	32871	Verriegelungsbolzen V-Lock kpl.	Siehe Seite 151
3	6	091531	Sechskantschraube	DIN 933 - M16x45
4	12	70078	Scheibe	DIN 125 A – 16
5	6	70023	Sechskantmutter	DIN 985 - M16

Auflagensatz 700PF

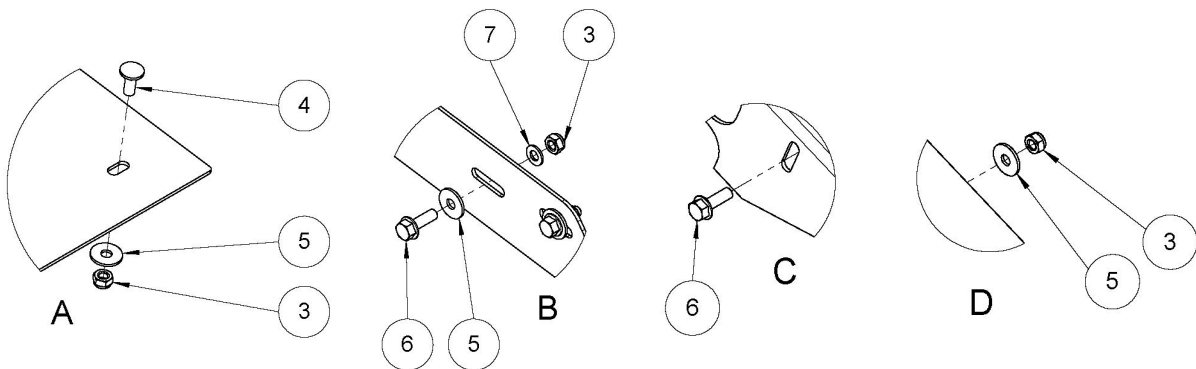
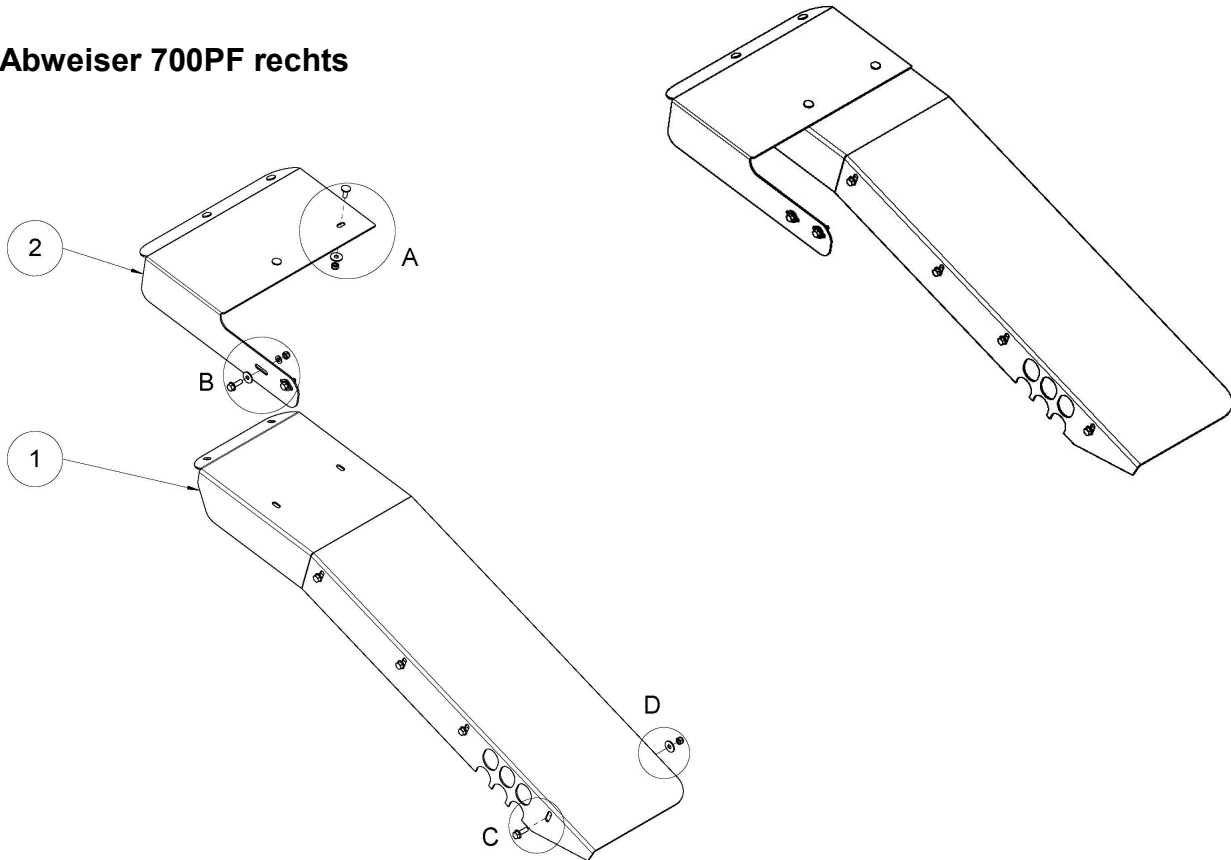
Unterstützungsauflage mit Abweisblech rechts



Pos.	Menge	Art.-Nr.	Bezeichnung	Technische Details
1	1		Standard-Auflage lang	siehe Seite 79
2	1		Auflagenträger X6-700PF geklemmt	siehe Seite 87
3	1		Abweisblech 700PF rechts kpl.	siehe Seite 81

Auflagensatz 700PF

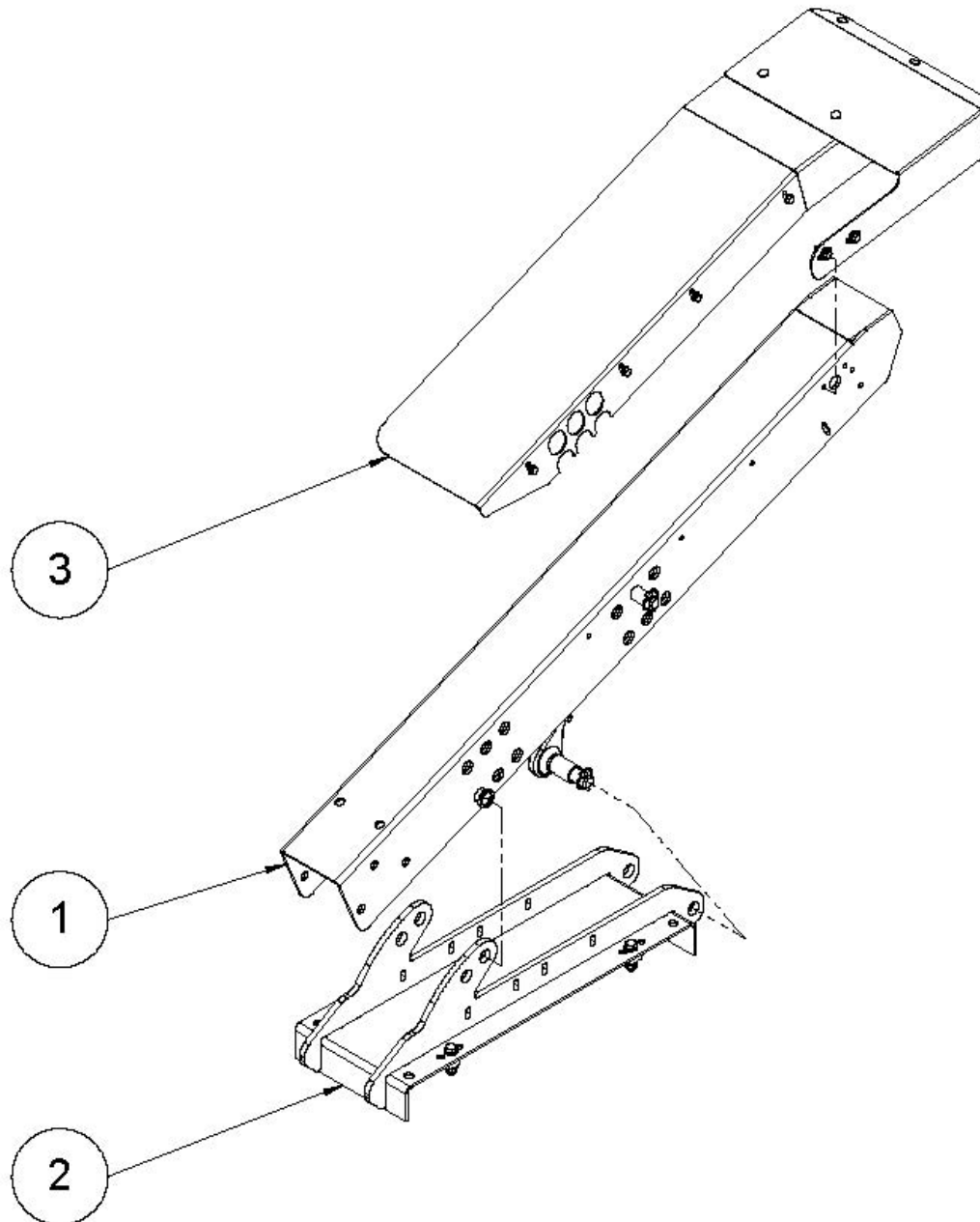
Abweiser 700PF rechts



Pos.	Menge	Art.-Nr.	Bezeichnung	Technische Details
1	1	33868	Abweiser Tastelement 700PF rechts	
2	1	32889	Verlängerung Abweiser rechts	
3	10	70103	Sechskantmutter	DIN 985 – M8
4	4	70511	Schlossschraube	Ähnl. DIN 603 – M8x20
5	8	70372	Scheibe	DIN 9021 - 8
6	6	70230	Sechskantschraube	DIN 933 – M8x25
7	AR	70109	Scheibe	DIN 125 A – 8

Auflagensatz 700PF

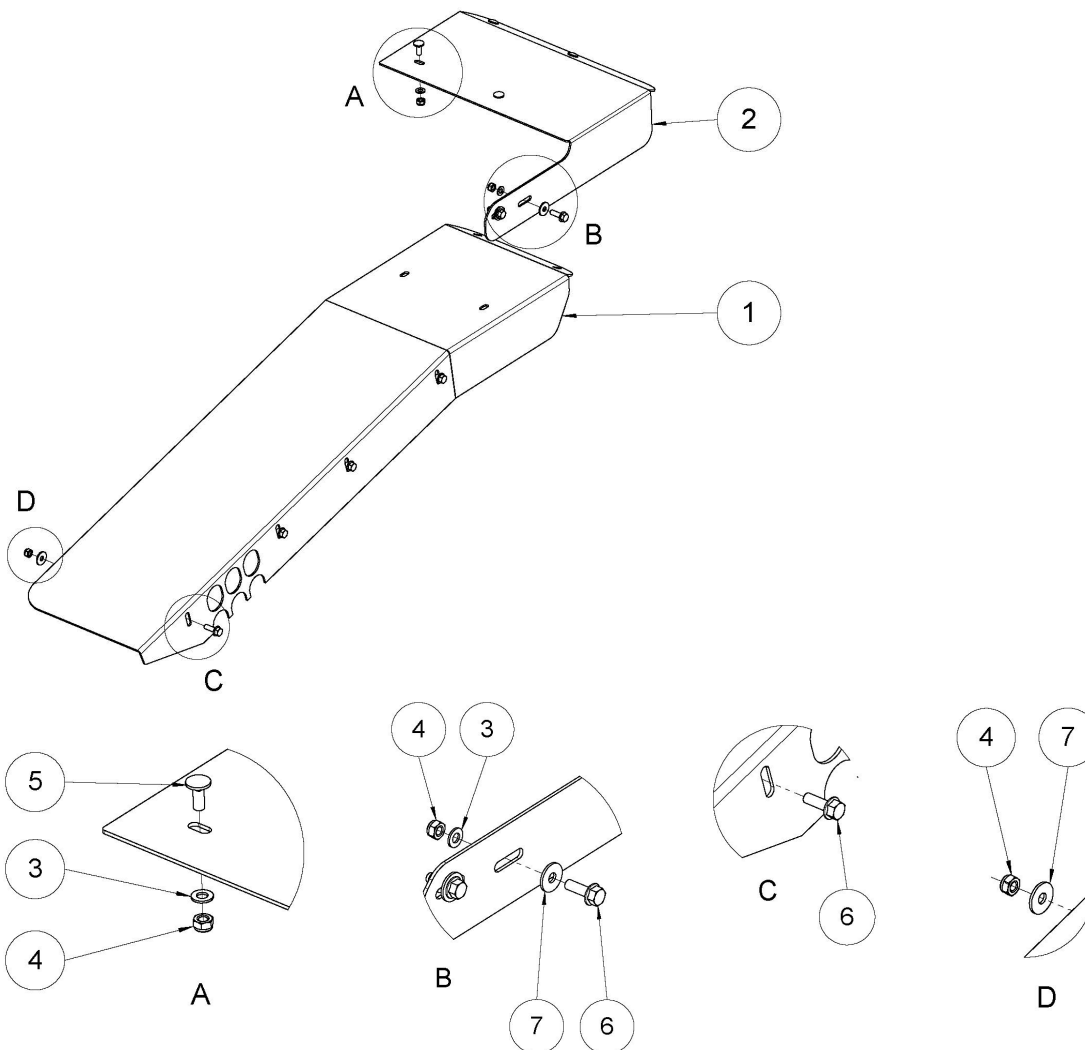
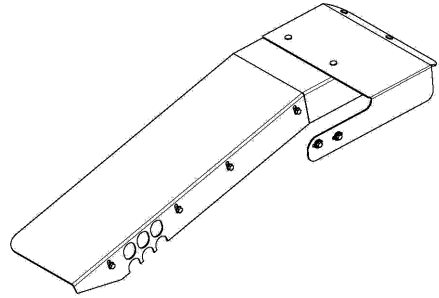
Unterstützungsauflage mit Abweisblech links



Pos.	Menge	Art.-Nr.	Bezeichnung	Technische Details
1	1		Standard-Auflage lang	siehe Seite 79
2	1		Auflagenträger X6-700PF geklemmt	Siehe Seite 87
3	1		Abweisblech 700PF links kpl.	siehe Seite 83

Auflagensatz 700PF

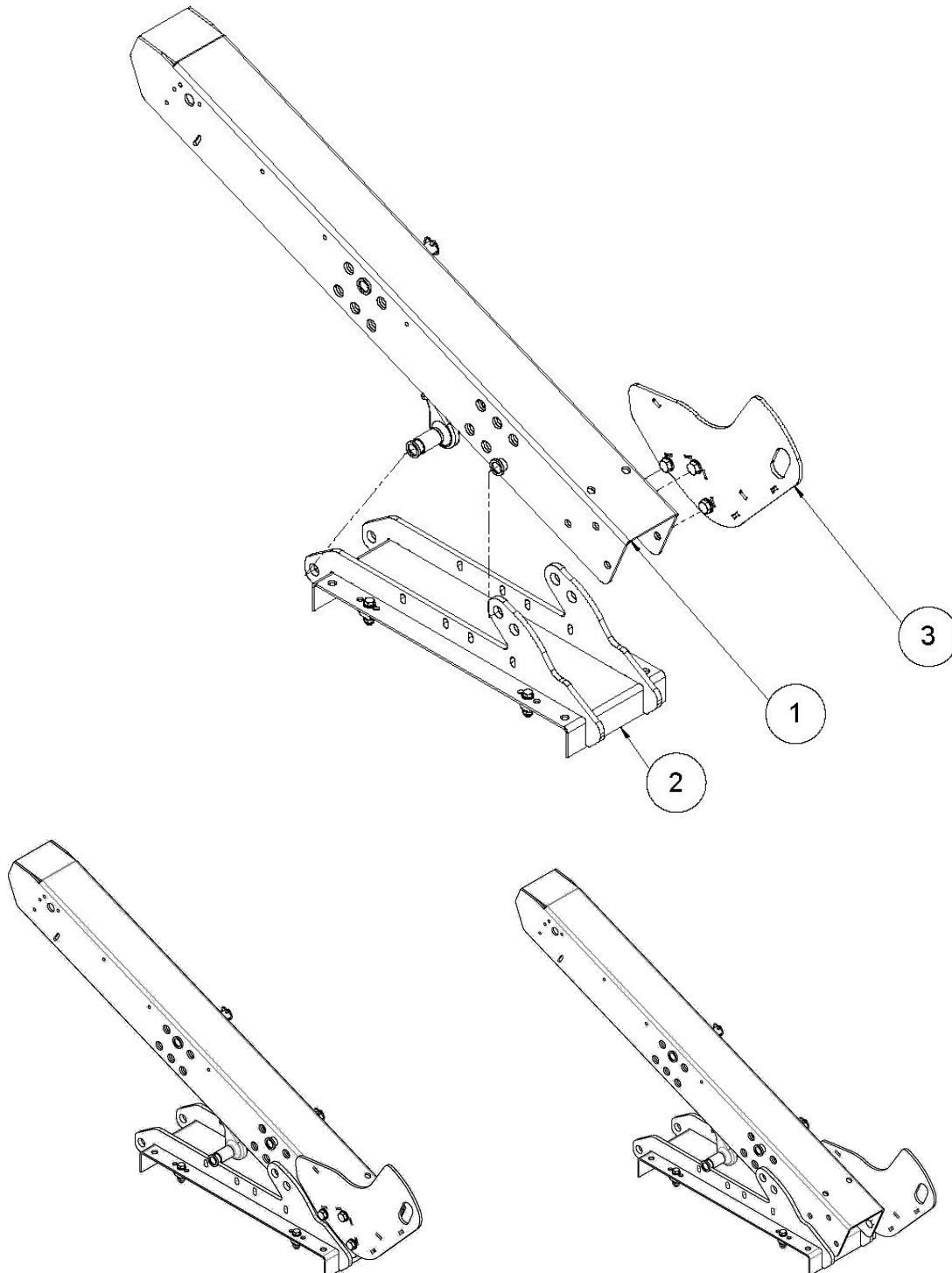
Abweiser 700PF links



Pos.	Menge	Art.-Nr.	Bezeichnung	Technische Details
1	1	33866	Abweiser Tastelement 700PF links	
2	1	32890	Verlängerung Abweiser links	
3	AR	70109	Scheibe	DIN 125 A – 8
4	10	70103	Sechskantmutter	DIN 985 – M8
5	4	70511	Schlossschraube	Ähnl. DIN 603 – M8x20
6	6	70230	Sechskantschraube	DIN 933 – M8x25
7	10	70372	Scheibe	DIN 9021 - 8

Auflagensatz 700PF

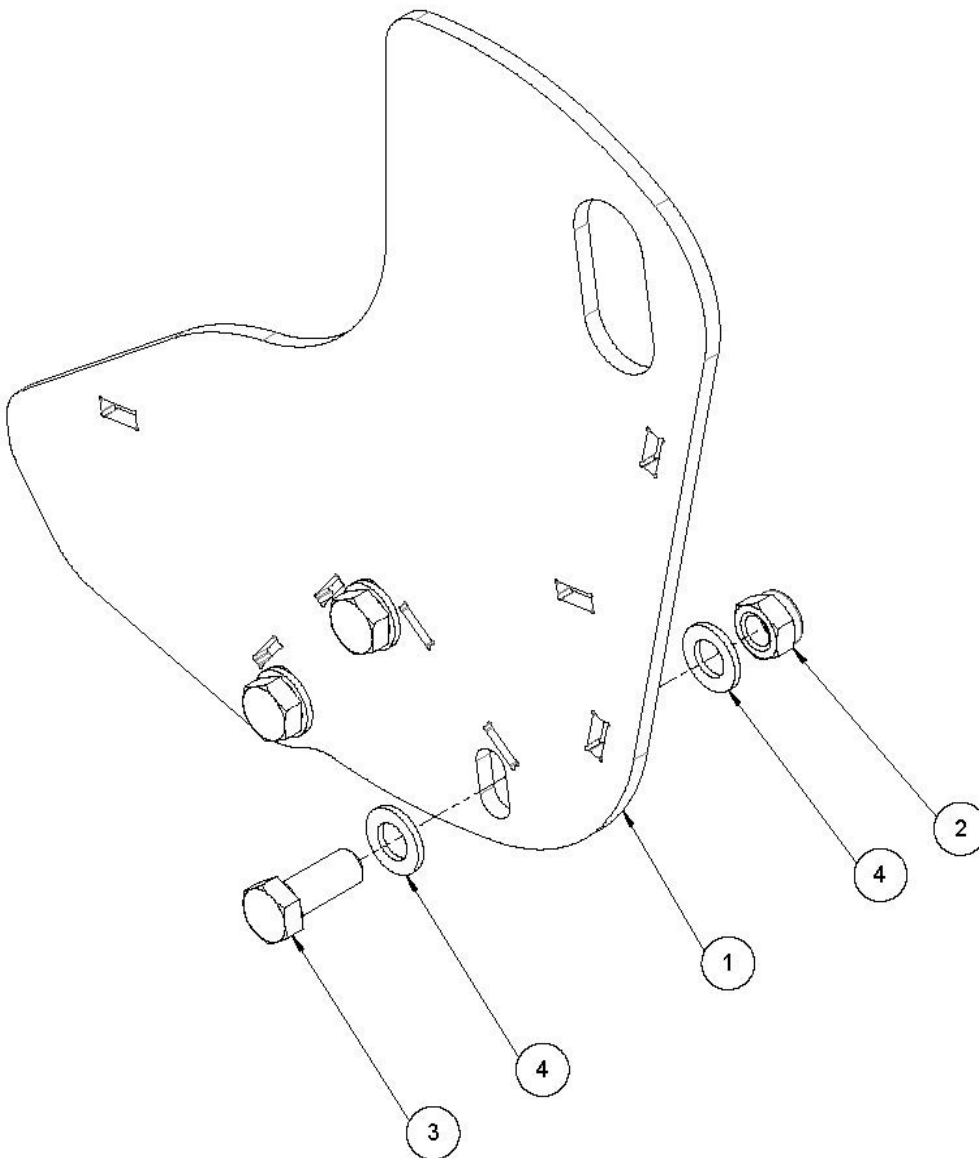
Unterstützungsauflage mit Anschlagblech 735PF



Pos.	Menge	Art.-Nr.	Bezeichnung	Technische Details
1	1		Standard-Auflage lang	siehe Seite 79
2	1		Auflagenträger X6-700PF geklemmt	Siehe Seite 87
3	1		Anschlagblech 700PF kpl.	Siehe Seite 86

Auflagensatz 700PF

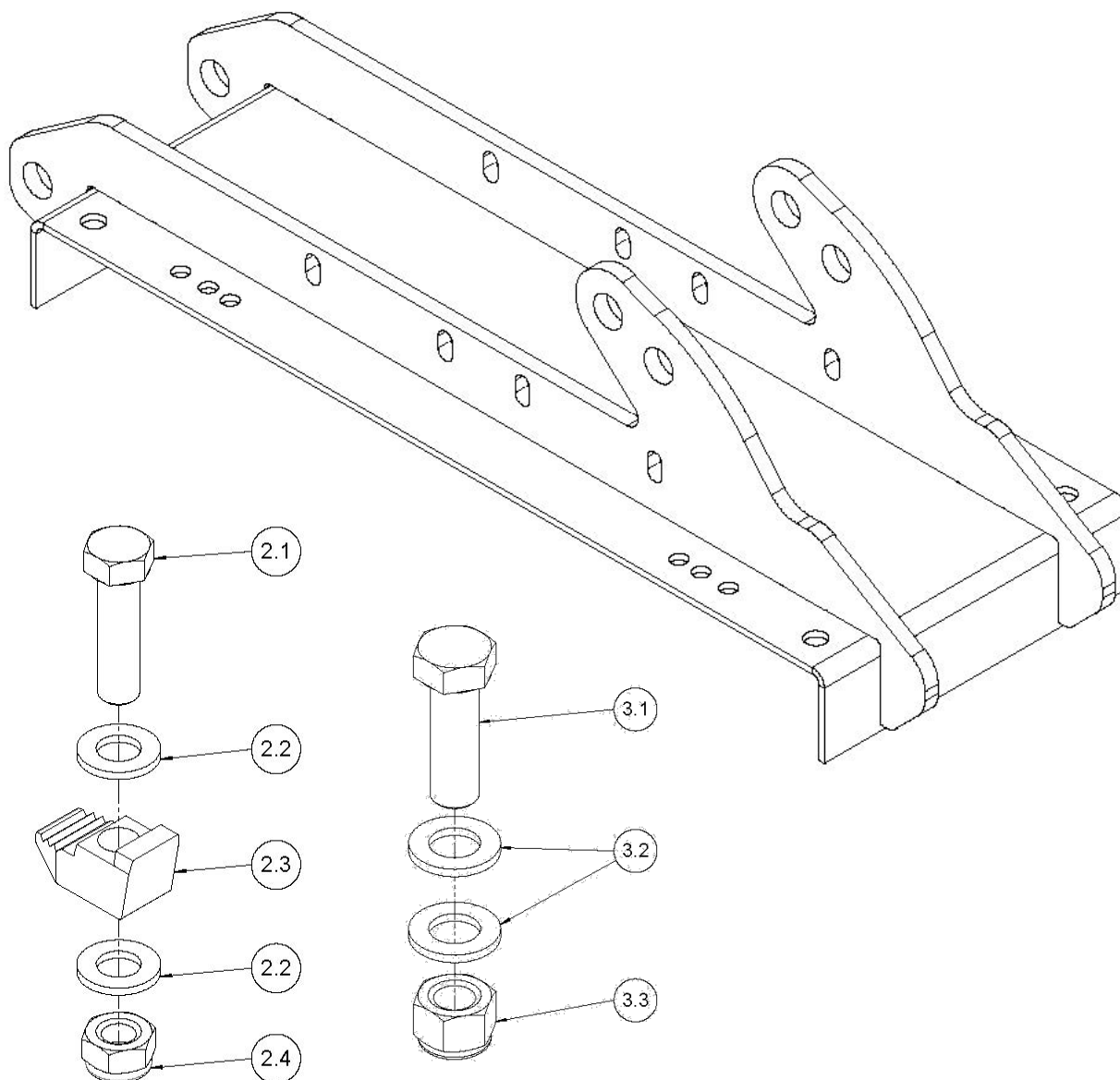
Anschlagblech 735PF



Pos.	Menge	Art.-Nr.	Bezeichnung	Technische Details
1	1	34160	Lasche Anschlag	
2	3	70023	Sechskantmutter	DIN 985 – M16
3	3	091530	Sechskantschraube	DIN 933 – M16x40
4	6	70078	Scheibe	DIN 125 A - 16

Auflagensatz 700PF

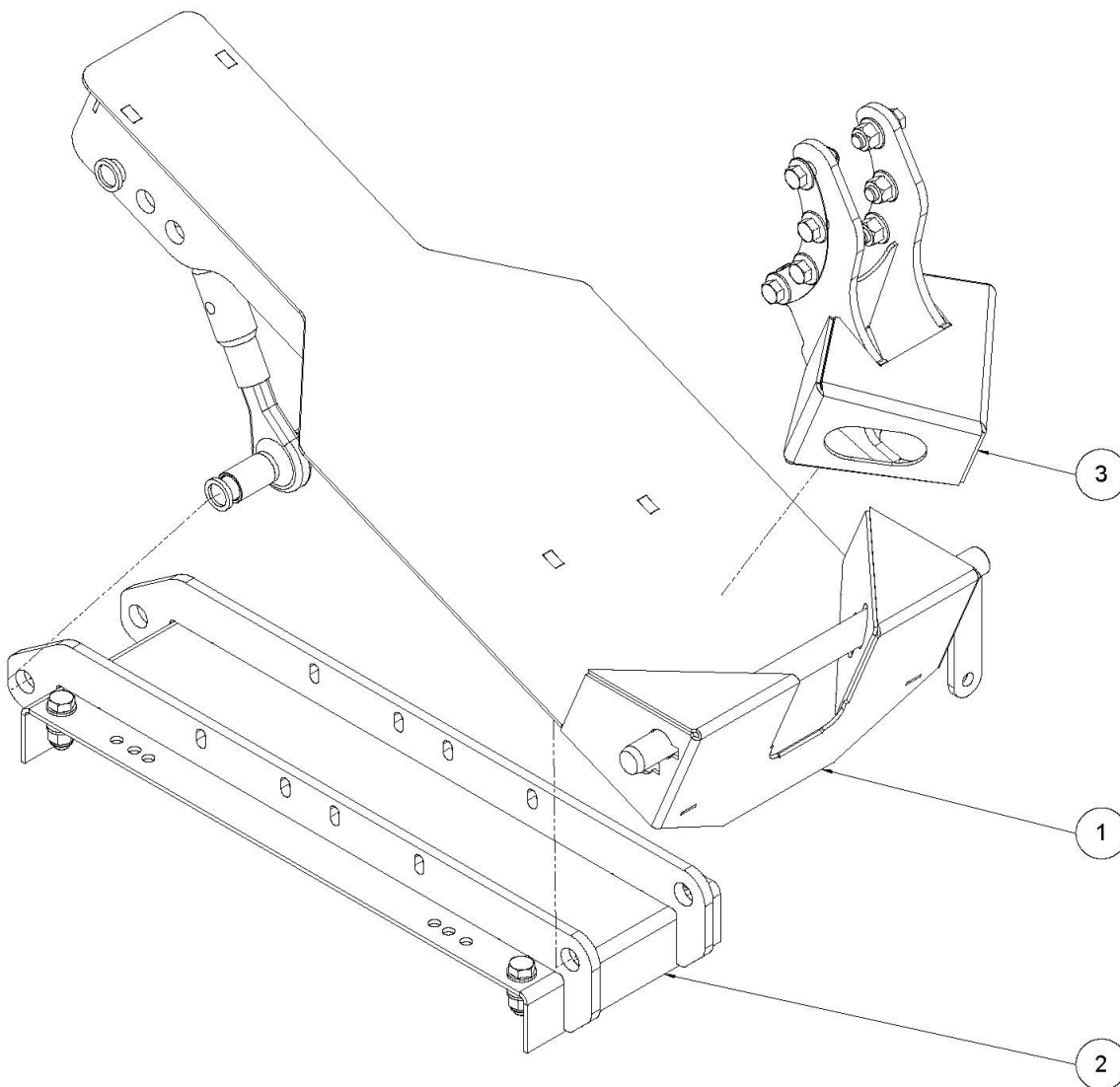
Auflagenträger X6 – 700PF



Pos.	Menge	Art.-Nr.	Bezeichnung	Technische Details
1	1	33847	Auflagenträger X6-700PF	
2	Auflagenträger X6 – 700PF geklemmt			
2.1	4	70160	Sechskantschraube	DIN 931 – M12x50
2.2	8	70076	Scheibe	DIN 125 A – 12
2.3	4	093306	Trägerklemme	WN 485-2 – M12x9,0
2.4	4	70022	Sechskantmutter	DIN 985 – M12
3	Auflagenträger X6 – 700PF geschraubt			
3.1	4	091512	Sechskantschraube	DIN 931 – M16x50
3.2	8	70078	Scheibe	DIN 125 A – M16
3.3	4	092187	Sechskantmutter	DIN 982 – M16

Auflagensatz 600X

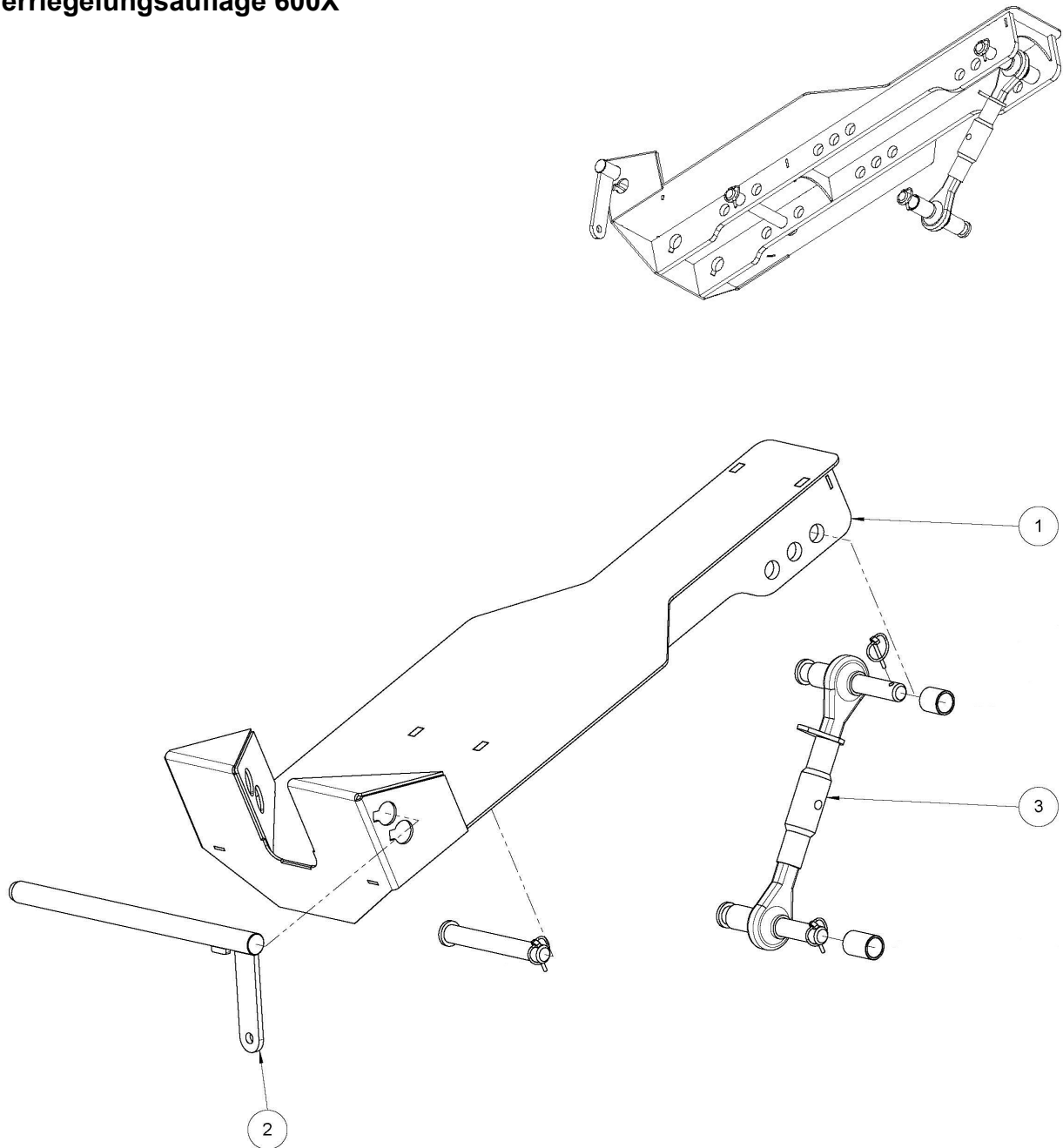
Verriegelungsauflage 600X komplett



Pos.	Menge	Art.-Nr.	Bezeichnung	Technische Details
1	1		Verriegelungsauflage 600X	siehe Seite 88
2	1		Auflagenträger X6-600X geschraubt	Siehe Seite 93
3	1		Verriegelungskopf 600X	Siehe Seite 90

Auflagensatz 600X

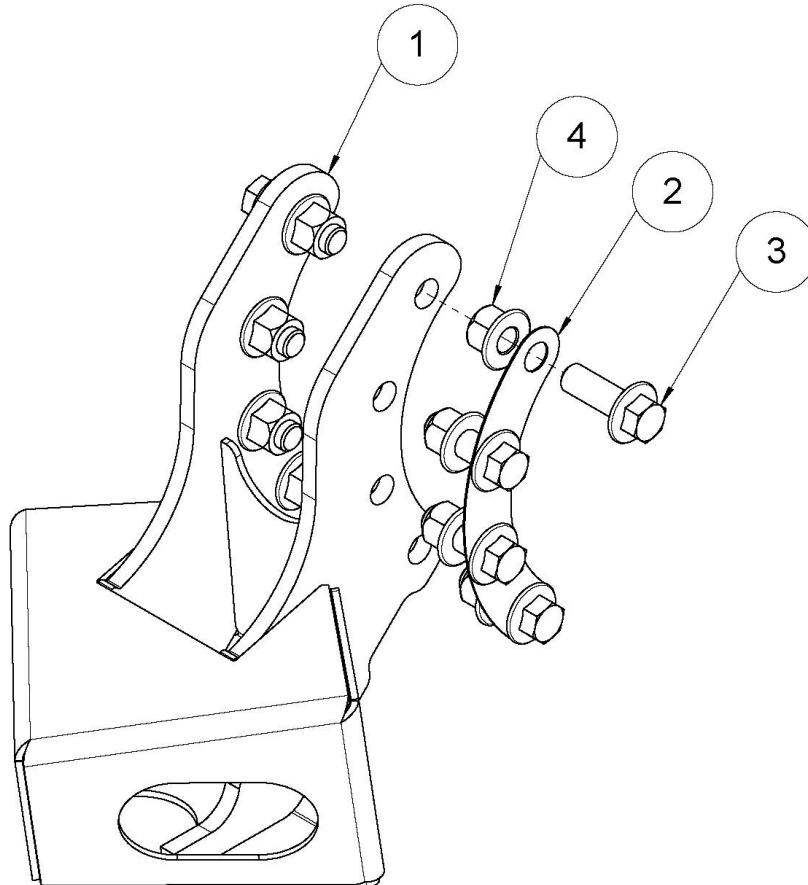
Verriegelungsauflage 600X



Pos.	Menge	Art.-Nr.	Bezeichnung	Technische Details
1	1	31772	Auflage 600X Verriegelung Schweißteil	
2	1	31716	Verriegelungsbolzen – Schweißteil	
3	1		Oberlenker	Siehe Seite 118

Auflagensatz 600X

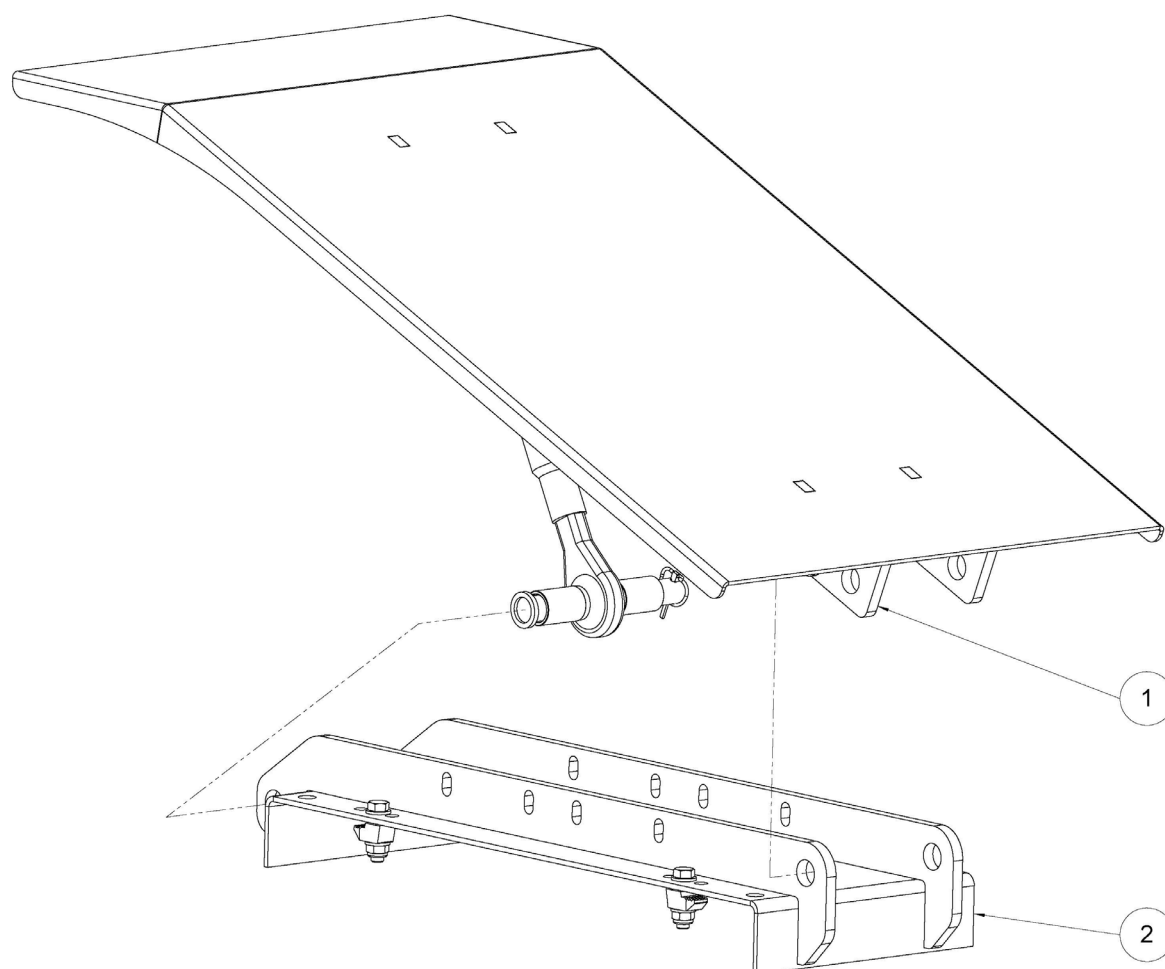
Verriegelungskopf 600X



Pos.	Menge	Art.-Nr.	Bezeichnung	Technische Details
1	1	31604	Verriegelungskopf Schweißteil	
2	2	32329	Abstimblech Verriegelungskopf	t=1mm
3	8	093154	Sechskantschraube mit Flansch	DIN 6921 – M16x45
4	8	70013	Sechskantmutter mit Flansch	DIN 6923 – M16

Auflagensatz 600X

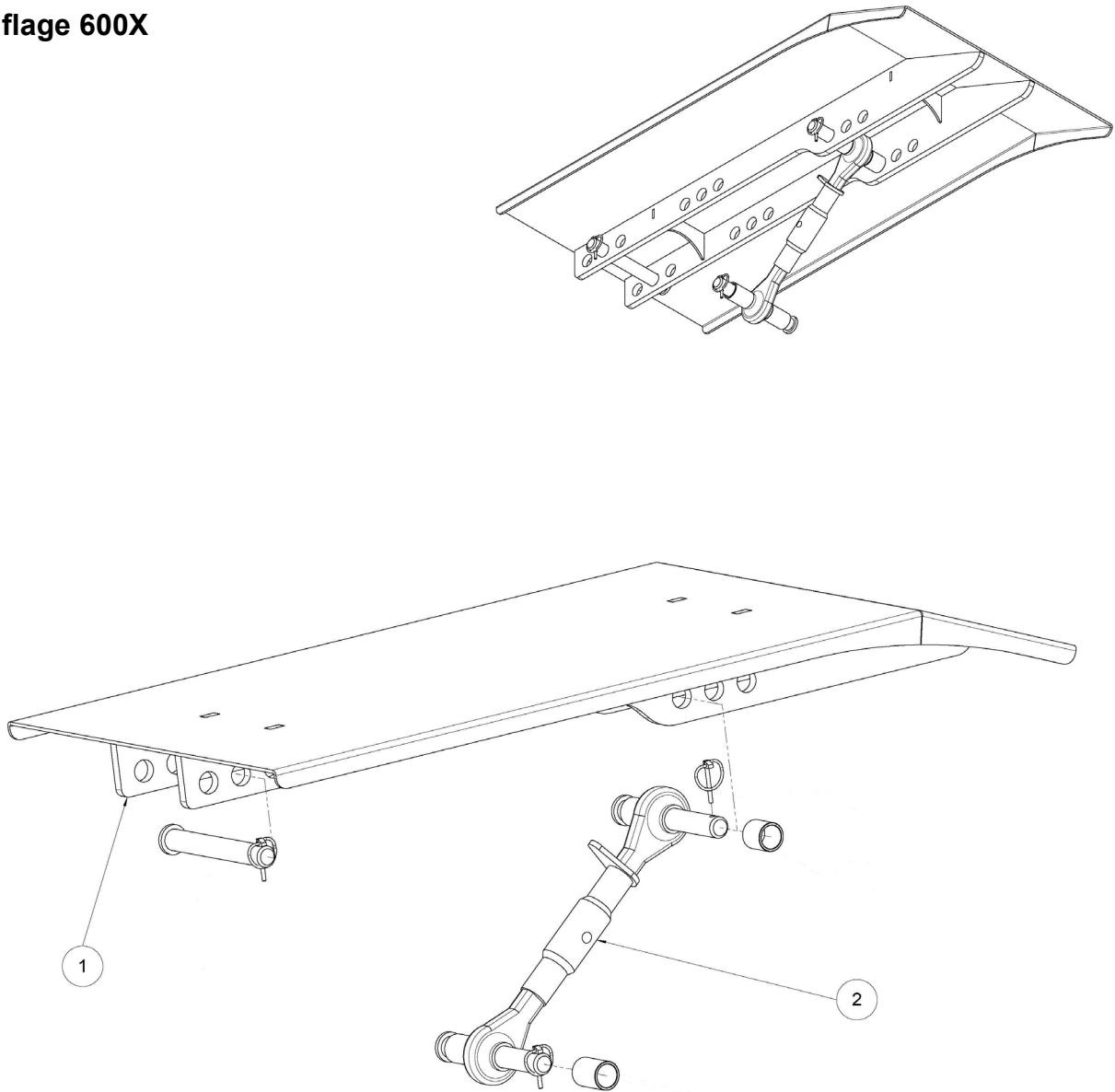
Unterstützungsauflage 600X kpl.



Pos.	Menge	Art.-Nr.	Bezeichnung	Technische Details
1	1		Auflage 600X	siehe Seite 92
2	1		Auflagenträger X6-600X geklemmt	Siehe Seite 93

Auflagensatz 600X

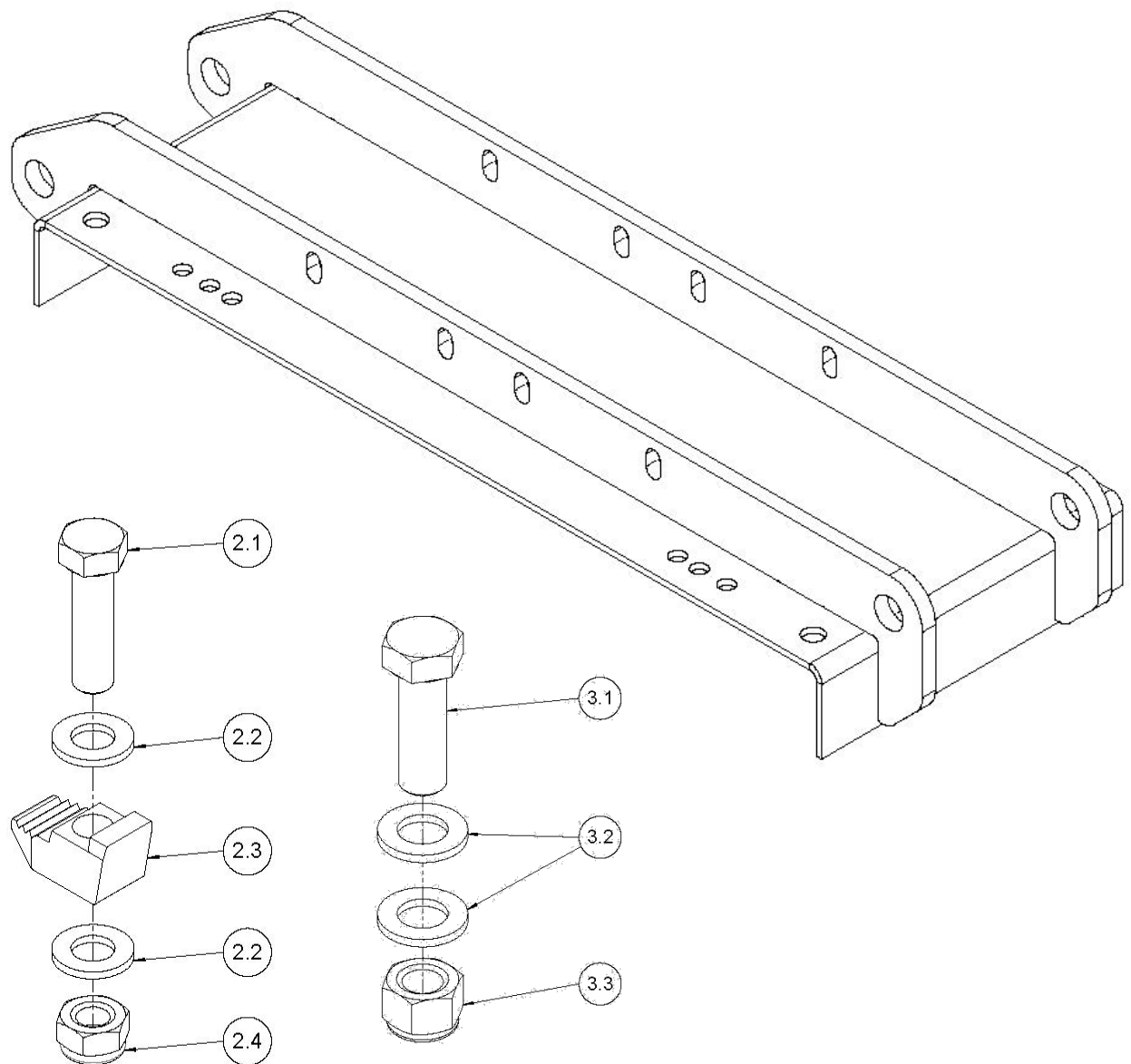
Auflage 600X



Pos.	Menge	Art.-Nr.	Bezeichnung	Technische Details
1	1	32001	Auflage 600X Schweißteil	
2	1		Oberlenker	Siehe Seite 118

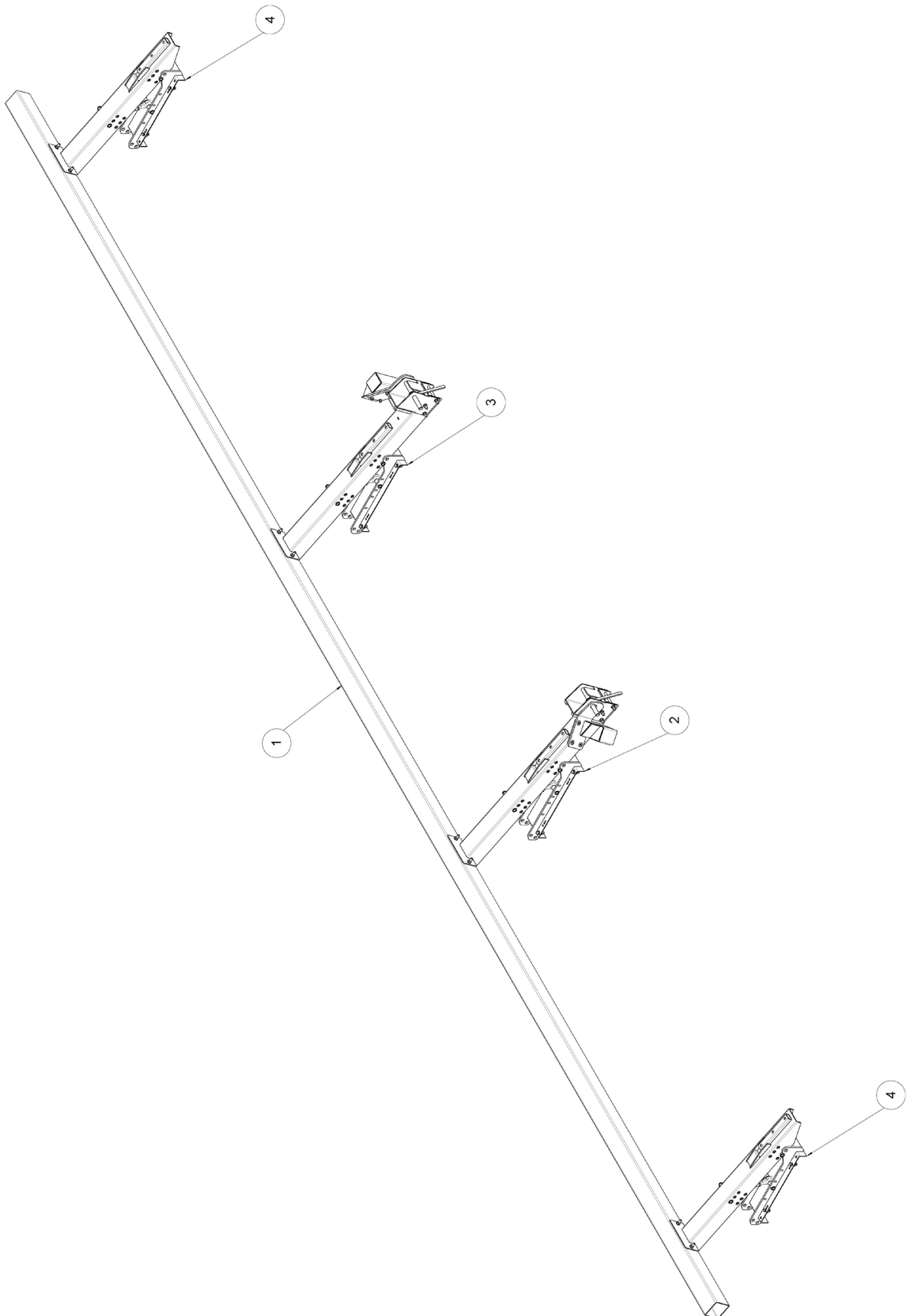
Auflagensatz 600X

Auflagenträger X6 – 600X



Pos.	Menge	Art.-Nr.	Bezeichnung	Technische Details
1	1	33847	Auflagenträger X6-600X	
2	Auflagenträger X6 – 600X geklemmt			
2.1	4	70160	Sechskantschraube	DIN 931 – M12x50
2.2	8	70076	Scheibe	DIN 125 A – 12
2.3	4	093306	Trägerklemme	WN 485-2 – M12x9,0
2.4	4	70022	Sechskantmutter	DIN 985 – M12
3	Auflagenträger X6 – 600X geschraubt			
3.1	4	091512	Sechskantschraube	DIN 931 – M16x50
3.2	8	70078	Scheibe	DIN 125 A – M16
3.3	4	092187	Sechskantmutter	DIN 982 –M16

Auflagensatz 600/700FD

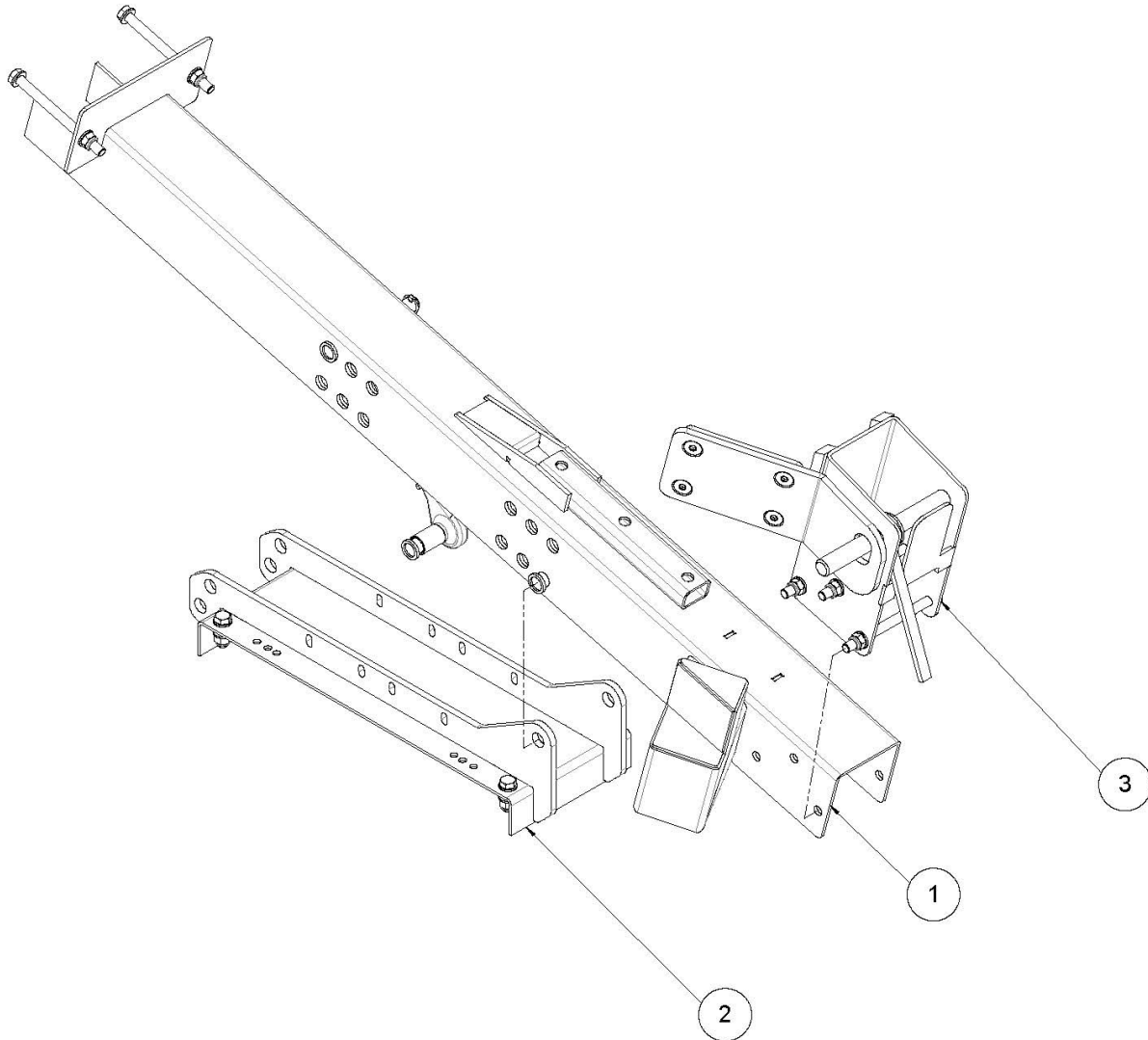


Auflagensatz 600/700FD

Pos.	Menge	Art.-Nr.	Bezeichnung	Technische Details
1	1	33590	Längsträger Messerunterstützung	630FD
	1	33897	Längsträger Messerunterstützung	635FD
	1	33898	Längsträger Messerunterstützung	640FD
	1	33899	Längsträger Messerunterstützung	645FD
2	1		Verriegelungsauflage Links 600/700FD	Siehe Seite 96
3	1		Verriegelungsauflage Rechts 600/700FD	Siehe Seite 99
4	2		Unterstützungsauflage 600/700FD	Siehe Seite 102

Auflagensatz 600/700FD

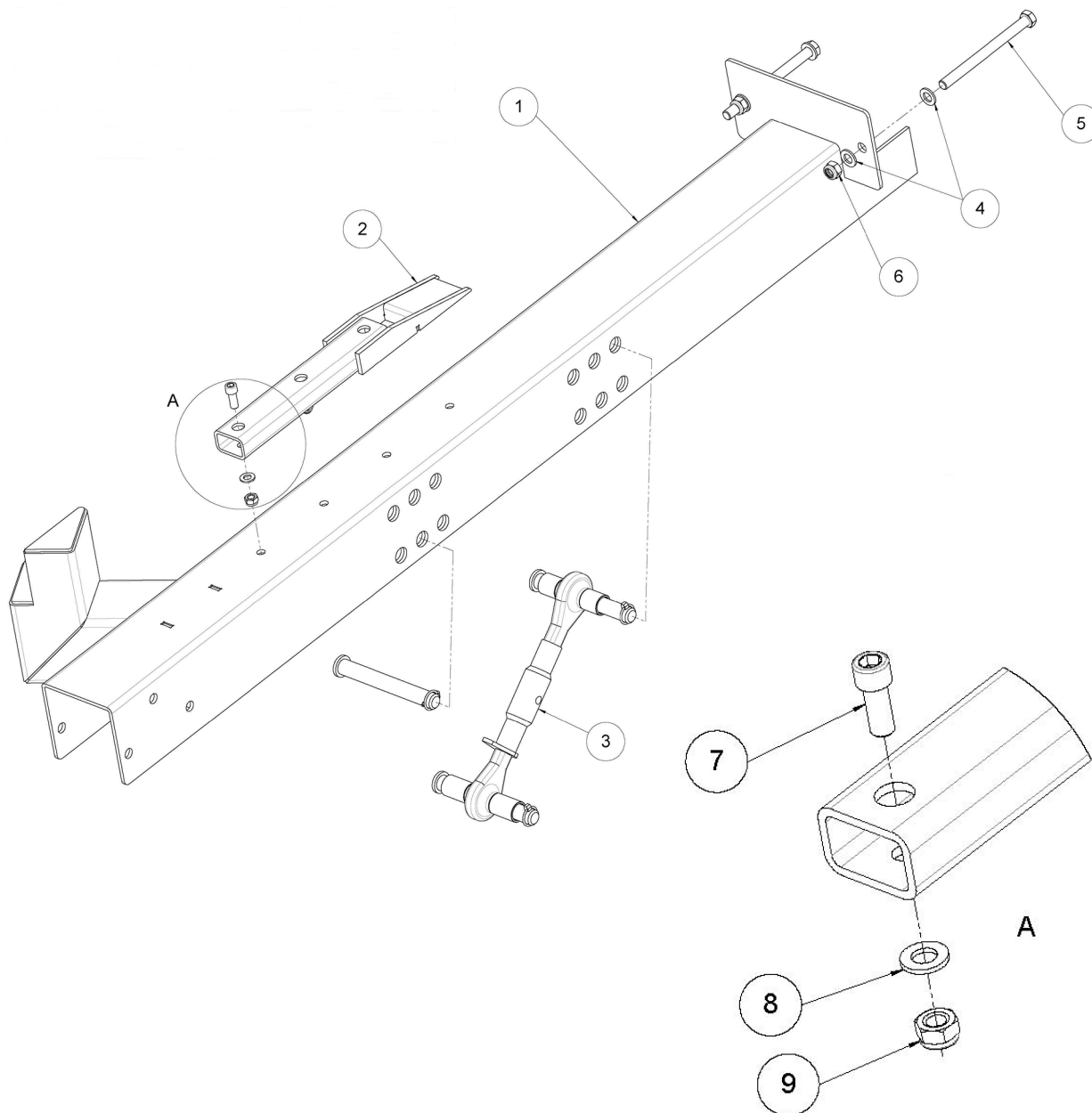
Verriegelungsauflage Links komplett



Pos.	Menge	Art.-Nr.	Bezeichnung	Technische Details
1	1		Verriegelungsauflage Mitte-Links 600FD	Siehe Seite 97
2	1		Auflagenträger X6-600/700FD geschraubt	Siehe Seite 104
3	1		Verriegelung Links – 600FD	Siehe Seite 98

Auflagensatz 600/700FD

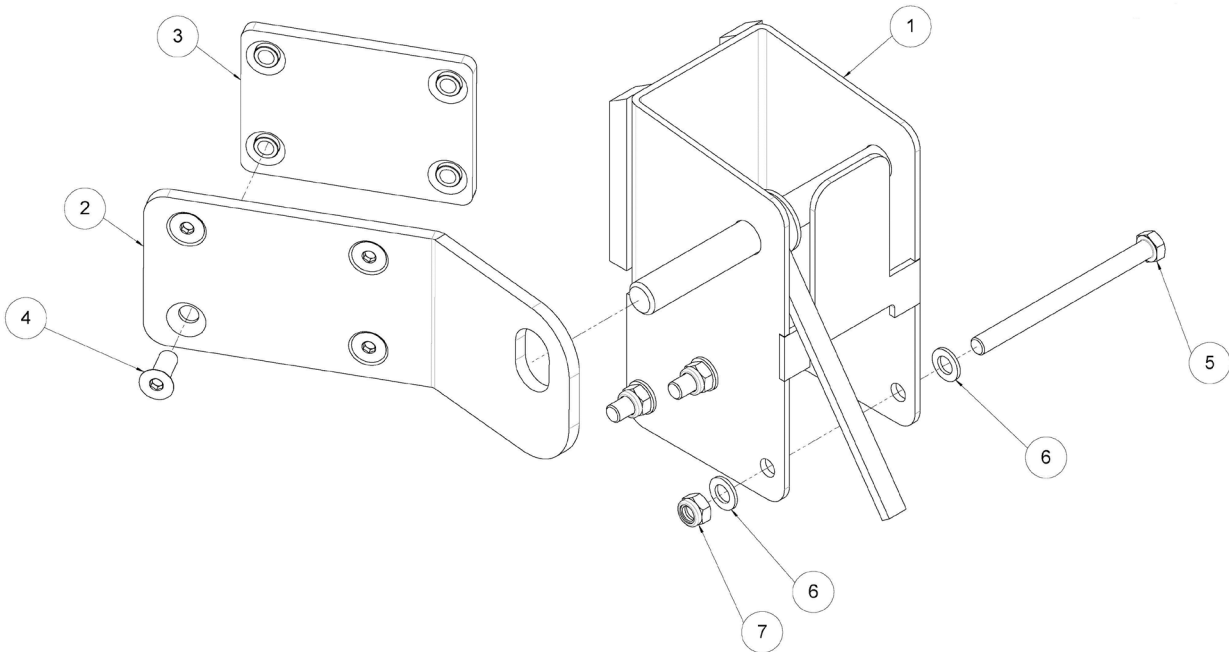
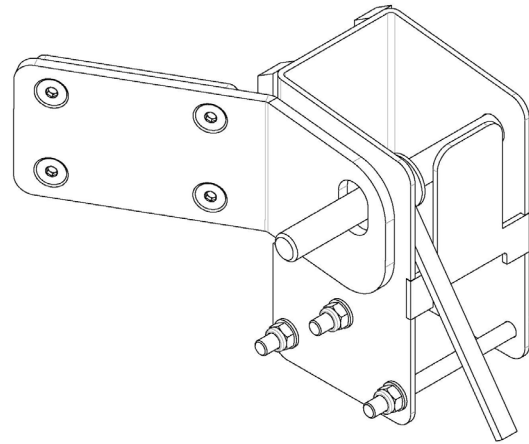
Verriegelungsauflage Links



Pos.	Menge	Art.-Nr.	Bezeichnung	Technische Details
1	1	33588	Auflage Mitte – Links 600FD	
2	1	33833	Gleitstück kpl.	
3	1		Oberlenker	Siehe Seite 118
4	4	70078	Scheibe	DIN 125 A – 16
5	2	093697	Sechskantschraube	DIN 931 – M16x200
6	2	70023	Sechskantmutter	DIN 985 – M16
7	3	092044	Zylinderschraube	DIN 912 – M12x30
8	3	093412	Scheibe	DIN 125 A – 12
9	3	092056	Sechskantmutter	DIN 985 – M12

Auflagensatz 600/700FD

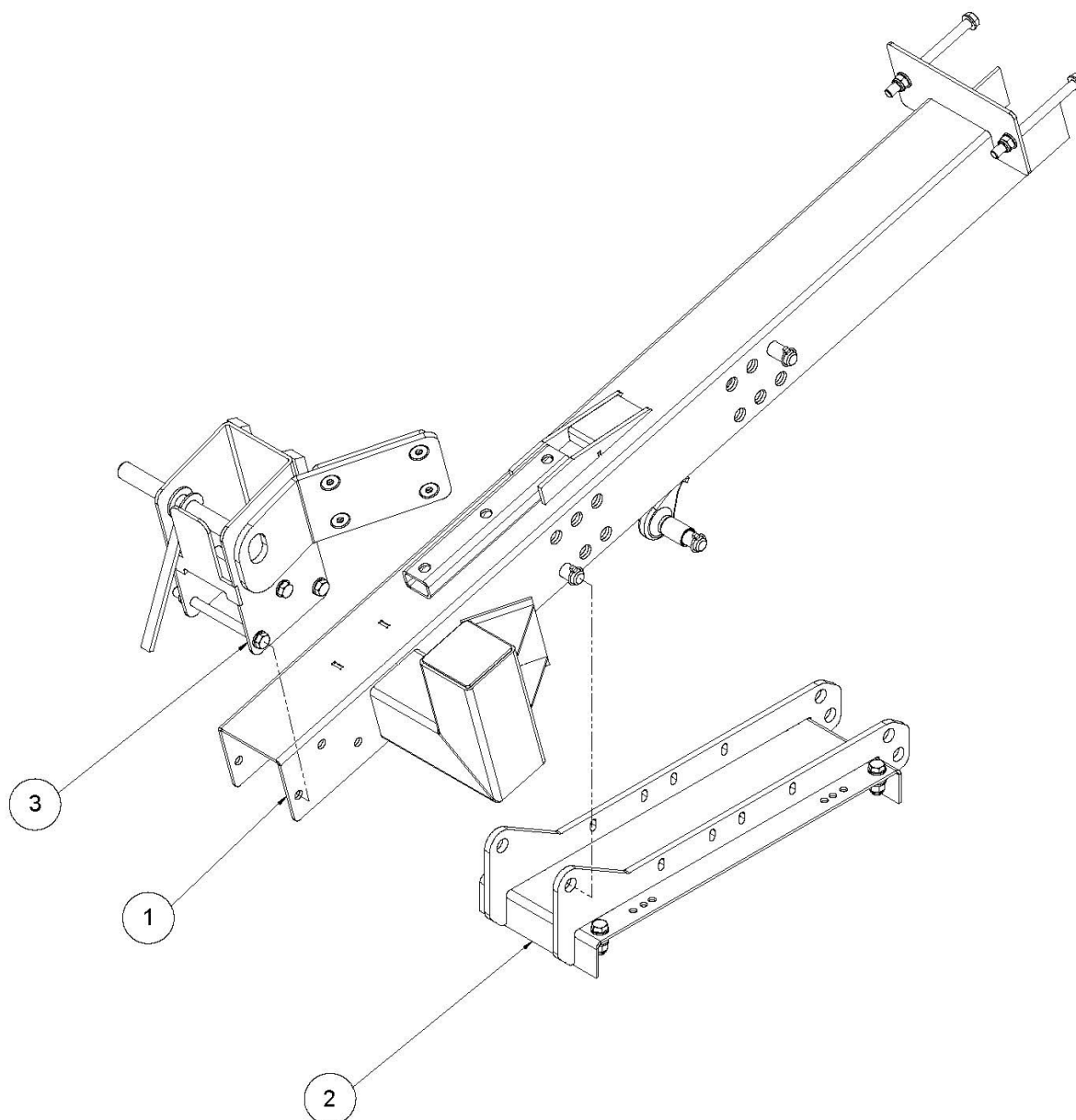
Verriegelung Links



Pos.	Menge	Art.-Nr.	Bezeichnung	Technische Details
1	1	33327	Verriegelungsbock 600FD	
2	1	33616	Verriegelungslasche links 600FD	
3	1	33220	Anschweißplatte 600FD	
4	4	093890	Senkkopfschraube mit Innensechskant	DIN 7991 – M16x40
5	3	093697	Sechskantschraube	DIN 931 – M16x200
6	6	70078	Scheibe	DIN 125 A -16
7	3	70023	Sechskantmutter	DIN 985 – M16

Auflagensatz 600/700FD

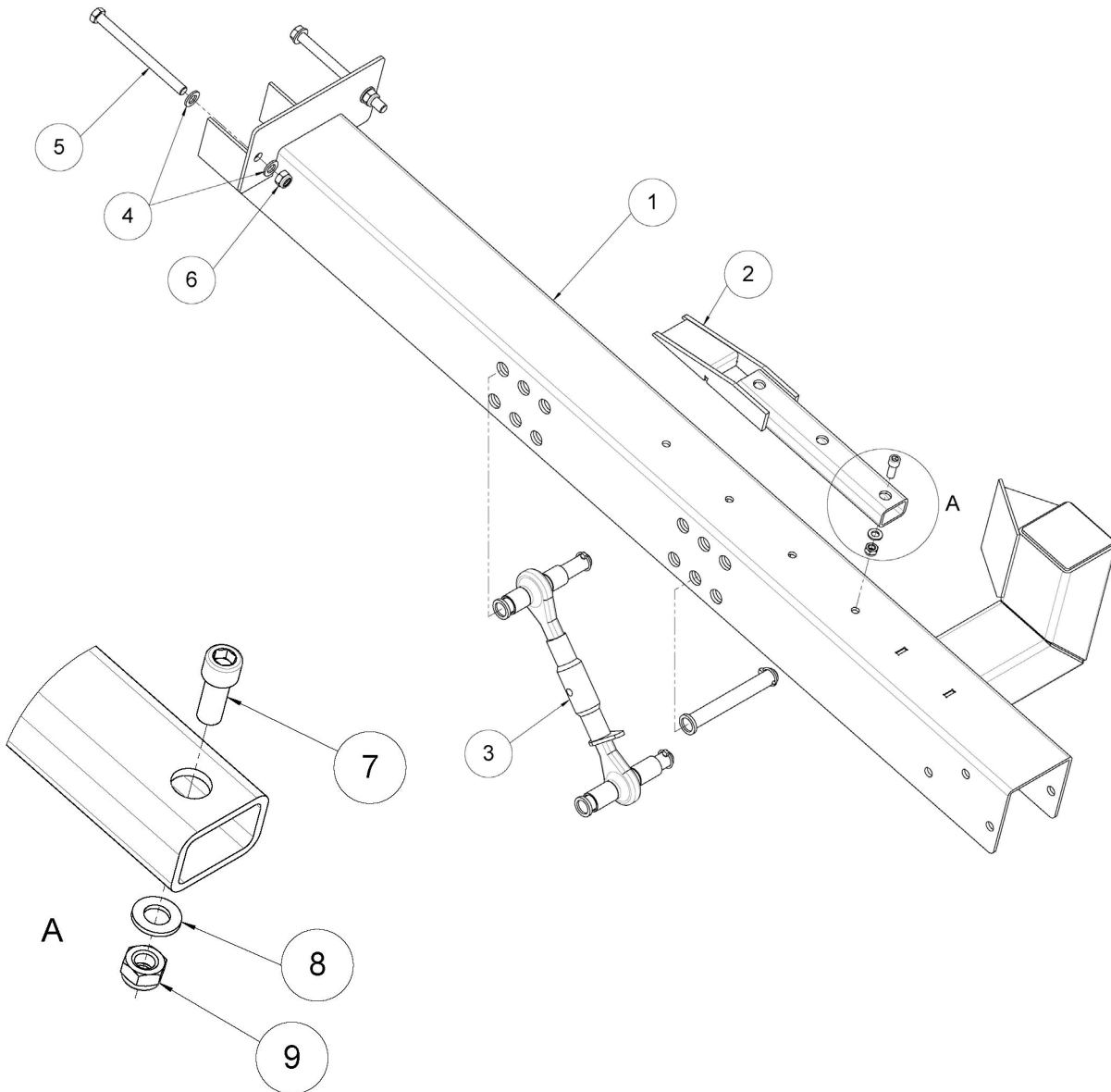
Verriegelungsauflage Rechts komplett



Pos.	Menge	Art.-Nr.	Bezeichnung	Technische Details
1	1		Verriegelungsauflage Mitte-Rechts 600FD	Siehe Seite 100
2	1		Auflagenträger X6-600/700FD geschraubt	Siehe Seite 104
3	1		Verriegelung Rechts – 600FD	Siehe Seite 101

Auflagensatz 600/700FD

Verriegelungsauflage Rechts

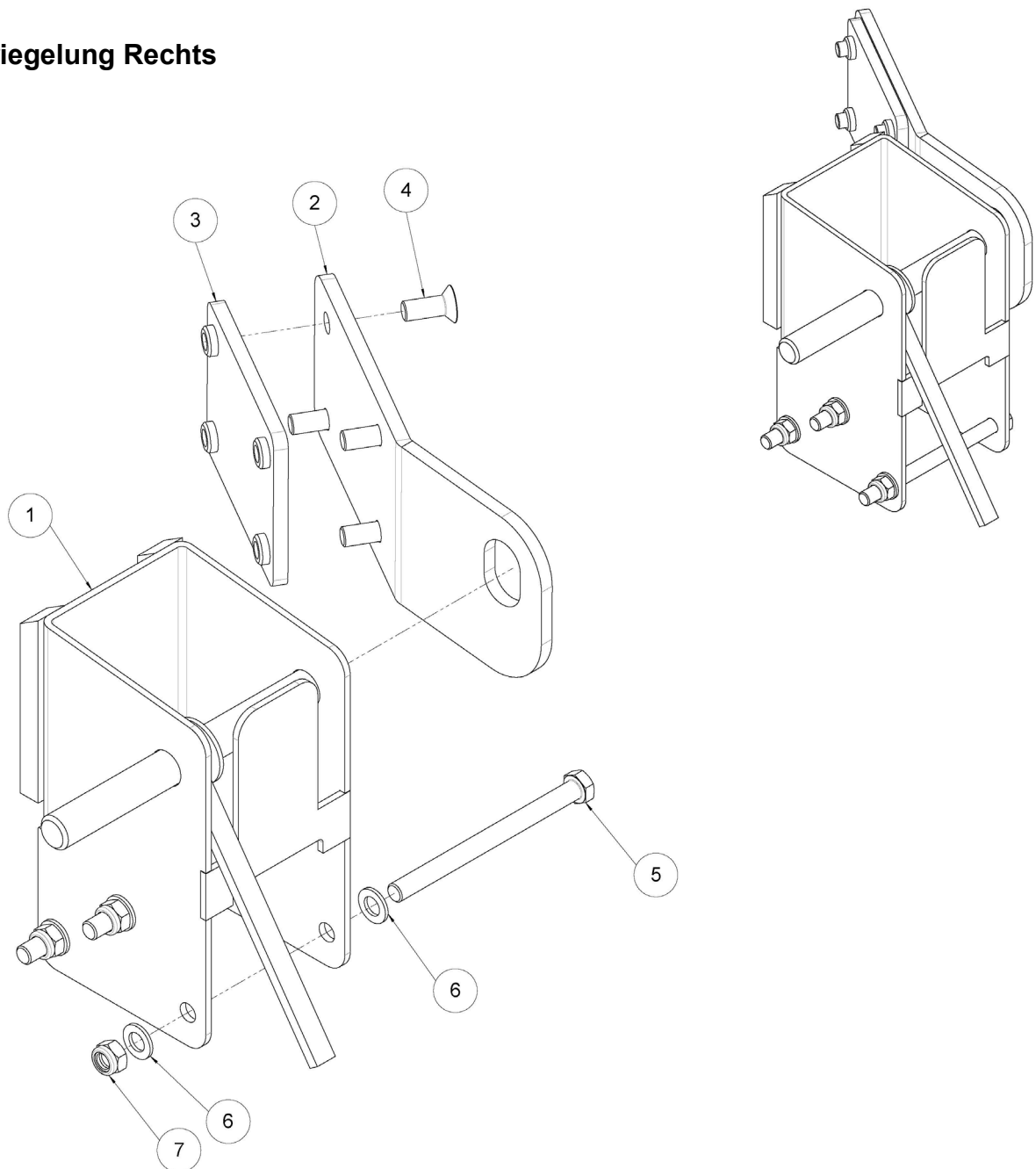


Falls Abweisbelch vorhanden siehe Seite 84

Pos.	Menge	Art.-Nr.	Bezeichnung	Technische Details
1	1	33589	Auflage Mitte – Rechts 600FD	
2	1	33833	Gleitstück kpl.	
3	1		Oberlenker	Siehe Seite 118
4	4	70078	Scheibe	DIN 125 A – 16
5	2	093697	Sechskantschraube	DIN 931 – M16x200
6	2	70023	Sechskantmutter	DIN 985 – M16
7	3	092044	Zylinderschraube	DIN 912 – M12x30
8	3	093412	Scheibe	DIN 125 A – 12
9	3	092056	Sechskantmutter	DIN 985 – M12

Auflagensatz 600/700FD

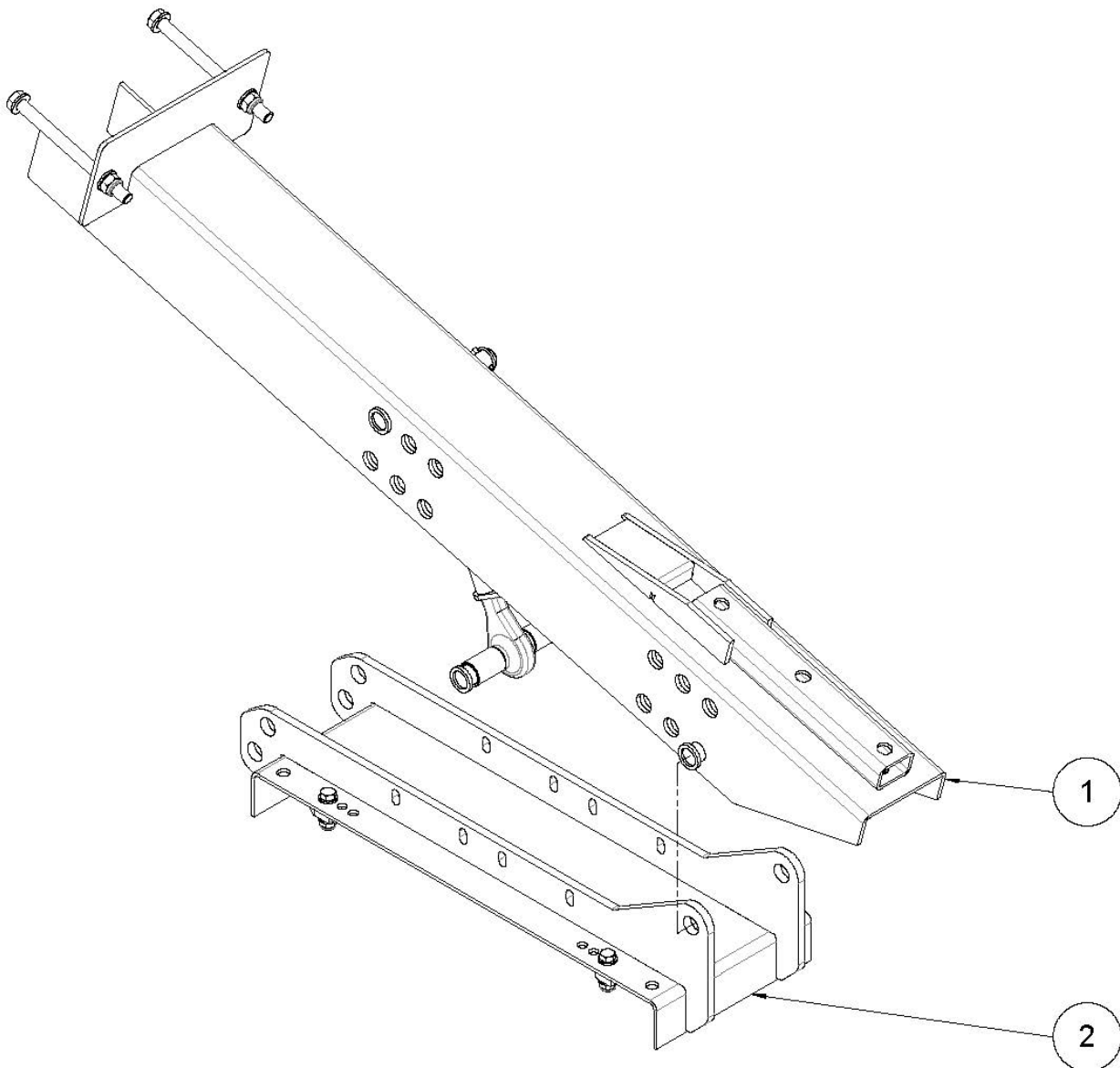
Verriegelung Rechts



Pos.	Menge	Art.-Nr.	Bezeichnung	Technische Details
1	1	33327	Verriegelungsbock 600FD	
2	1	33617	Verriegelungslasche Rechts 600FD	
3	1	33220	Anschweißplatte 600FD	
4	4	093890	Senkkopfschraube mit Innensechskant	DIN 7991 – M16x40
5	3	093697	Sechskantschraube	DIN 931 – M16x200
6	6	70078	Scheibe	DIN 125 A -16
7	3	70023	Sechskantmutter	DIN 985 – M16

Auflagensatz 600/700FD

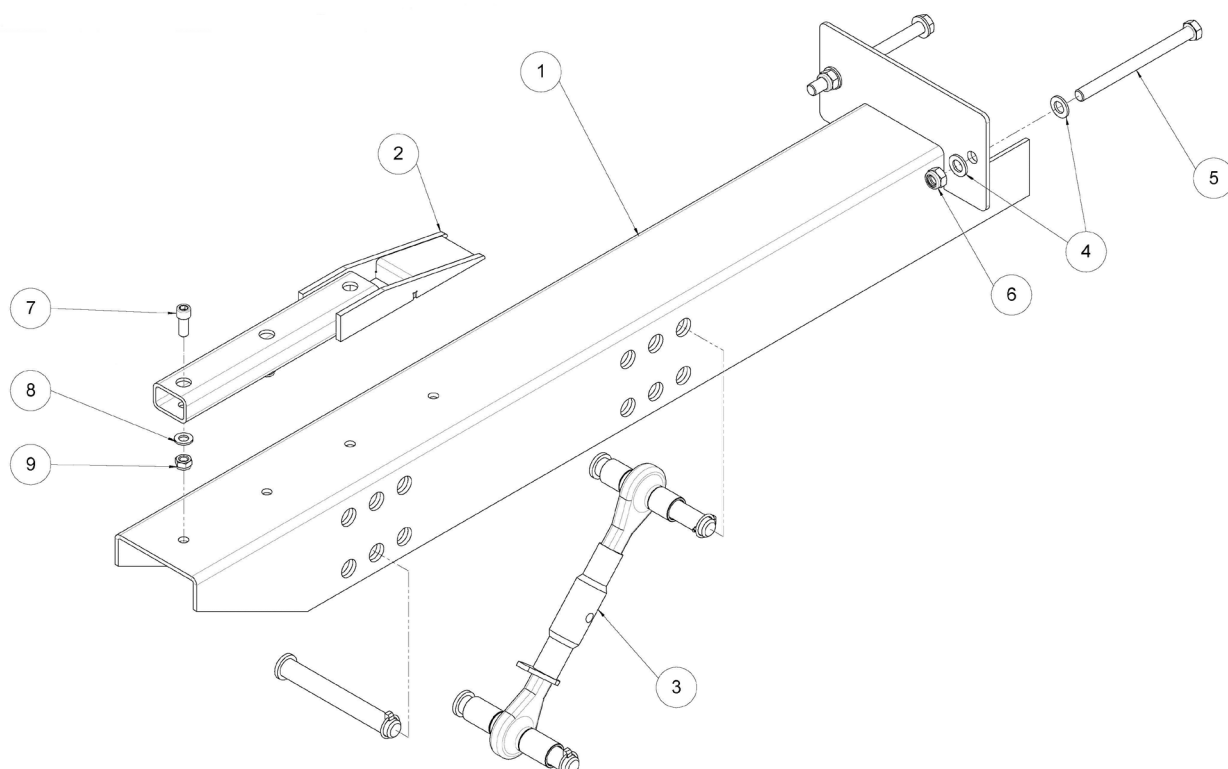
Unterstützungsauflage 600/700FD



Pos.	Menge	Art.-Nr.	Bezeichnung	Technische Details
1	1		Auflage Vorn-Hinten 600FD	Siehe Seite 103
2	1		Auflagenträger X6-600/700FD geklemmt	Siehe Seite 104

Auflagensatz 600/700FD

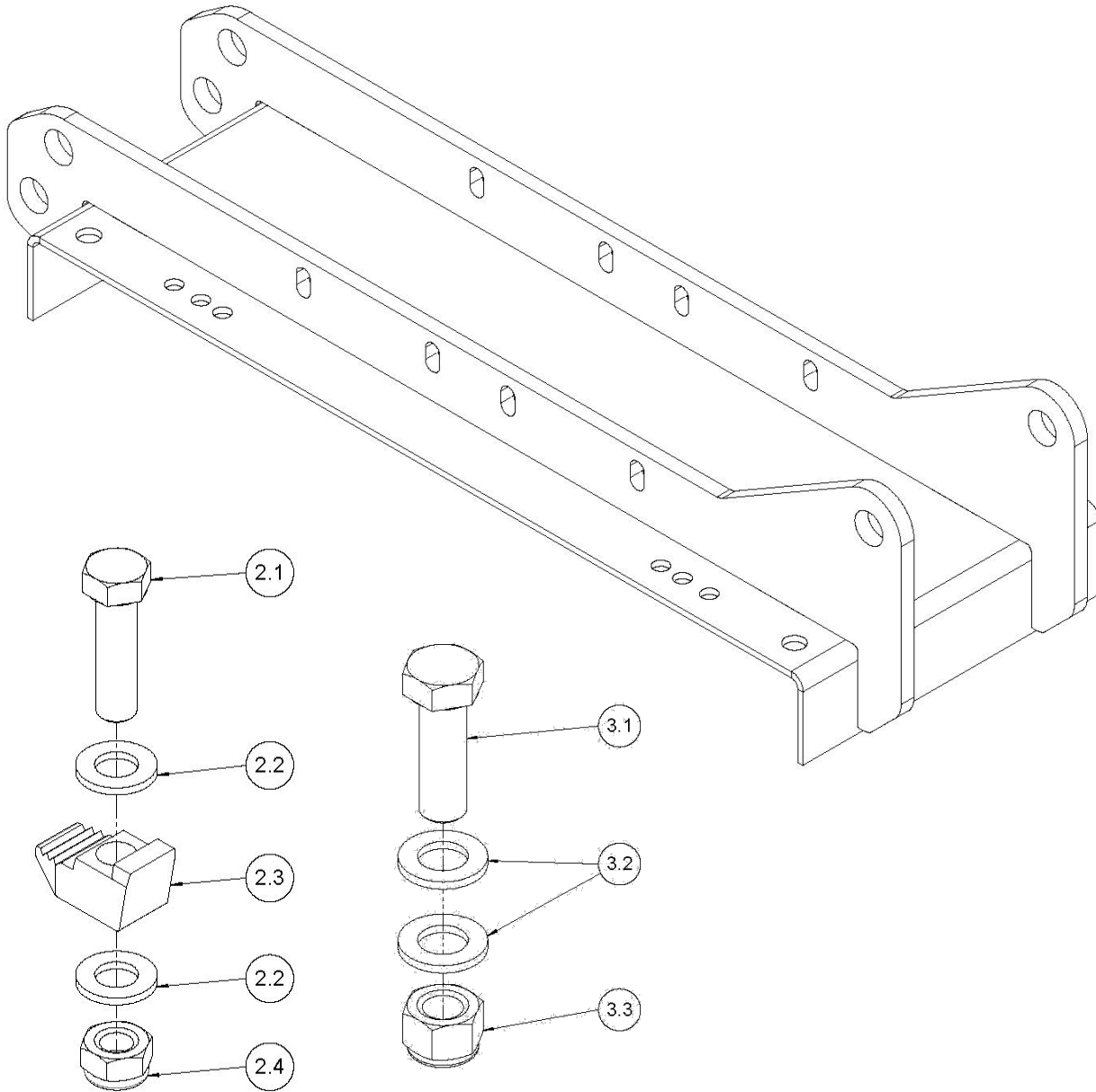
Auflage Vorn-Hinten komplett



Pos.	Menge	Art.-Nr.	Bezeichnung	Technische Details
1	1	33587	Auflage Vorn-Hinten 600FD	
2	1	33833	Gleitstück kpl.	
3	1		Oberlenker	Siehe Seite 118
4	4	70078	Scheibe	DIN 125 A – 16
5	2	093697	Sechskantschraube	DIN 931 – M16x200
6	2	70023	Sechskantmutter	DIN 985 – M16
7	3	092044	Zylinderschraube	DIN 912 – M12x30
8	3	093412	Scheibe	DIN 125 A – 12
9	3	092056	Sechskantmutter	DIN 985 – M12

Auflagensatz 600/700FD

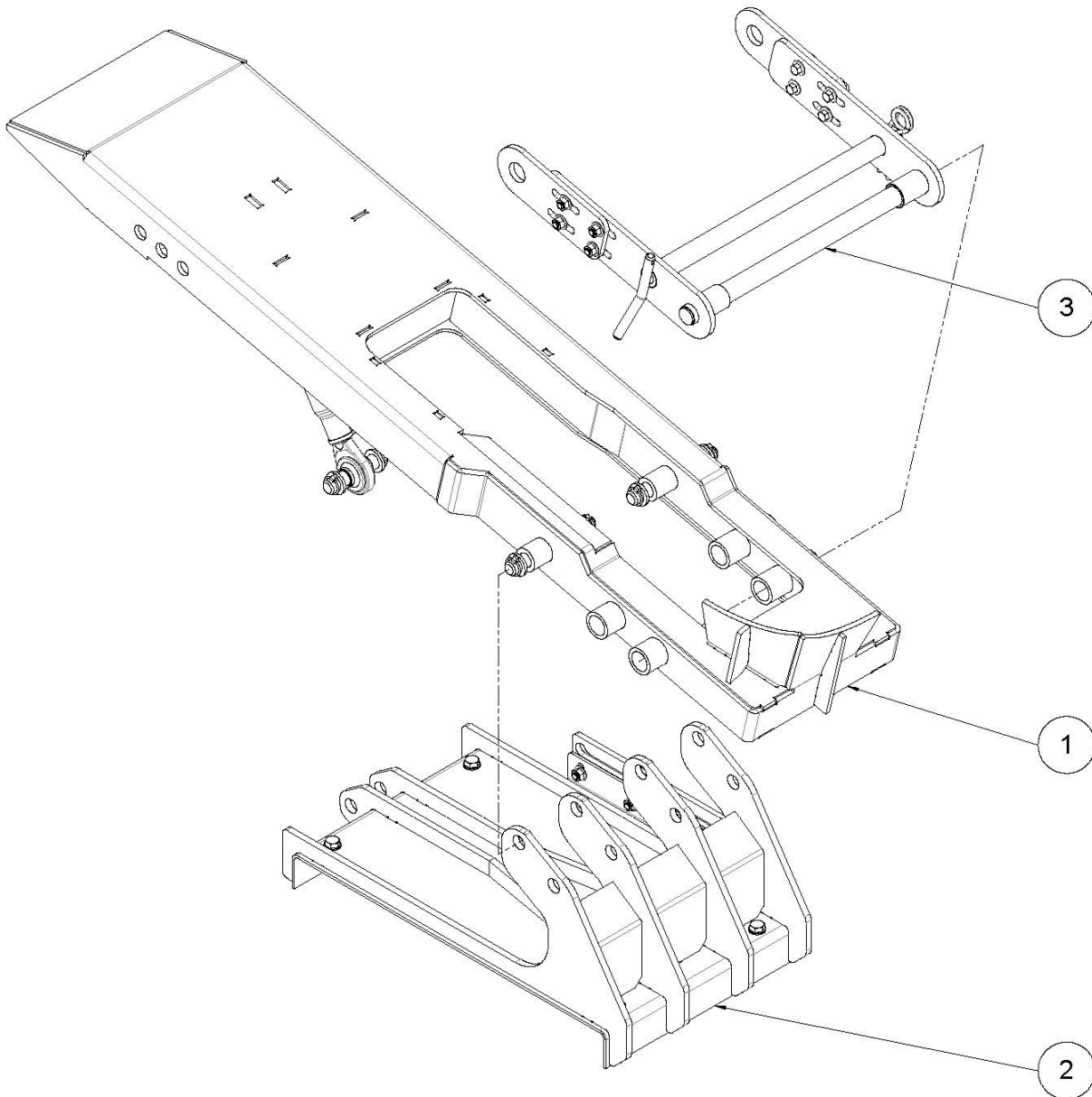
Auflagenträger X6 – 600/700FD



Pos.	Menge	Art.-Nr.	Bezeichnung	Technische Details
1	1	33847	Auflagenträger X6-600/700FD	
2	Auflagenträger X6 – 600/700FD geklemmt			
2.1	4	70160	Sechskantschraube	DIN 931 – M12x50
2.2	8	70076	Scheibe	DIN 125 A – 12
2.3	4	093306	Trägerklemme	WN 485-2 – M12x9,0
2.4	4	70022	Sechskantmutter	DIN 985 – M12
3	Auflagenträger X6 – 600/700FD geschraubt			
3.1	4	091512	Sechskantschraube	DIN 931 – M16x50
3.2	8	70078	Scheibe	DIN 125 A – M16
3.3	4	092187	Sechskantmutter	DIN 982 –M16

Auflagensatz 600/700D

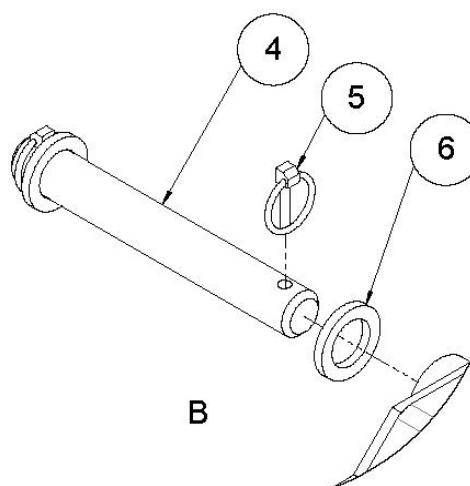
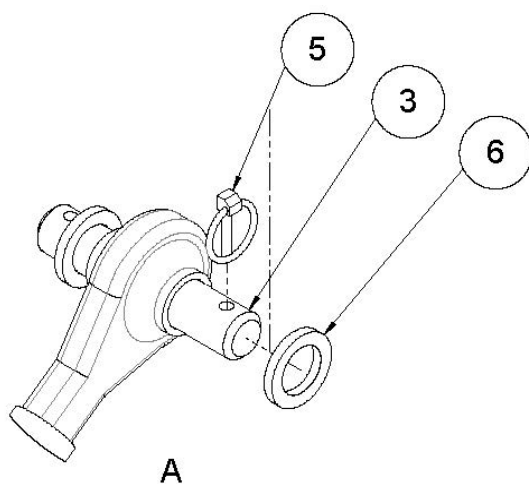
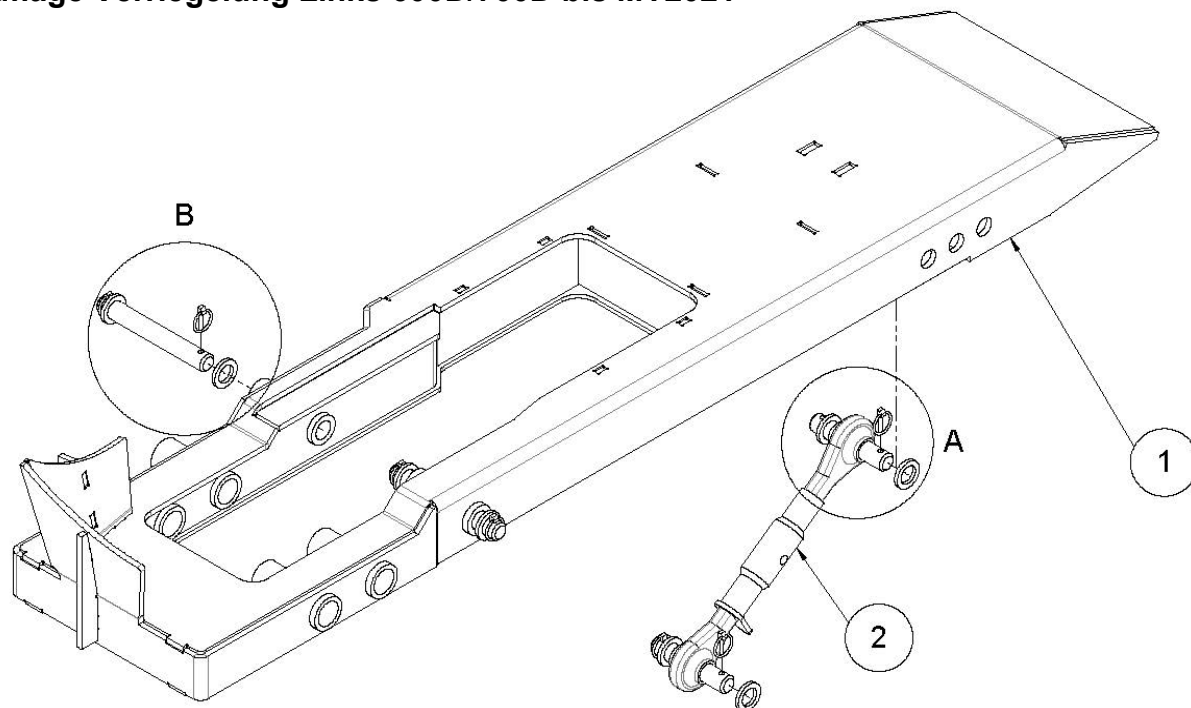
Auflage X6 – 700D Verriegelung Links bis MY2021



Pos.	Menge	Art.-Nr.	Bezeichnung	Technische Details
1	1		Auflage Verriegelung Links X6-700D	Siehe Seite 107
2	1		Auflagenträger Verriegelungsauflage X6 – 700D	Siehe Seite 111
3	1		Verriegelung 600D/700D kpl.	Siehe Seite 110

Auflagensatz 600/700D

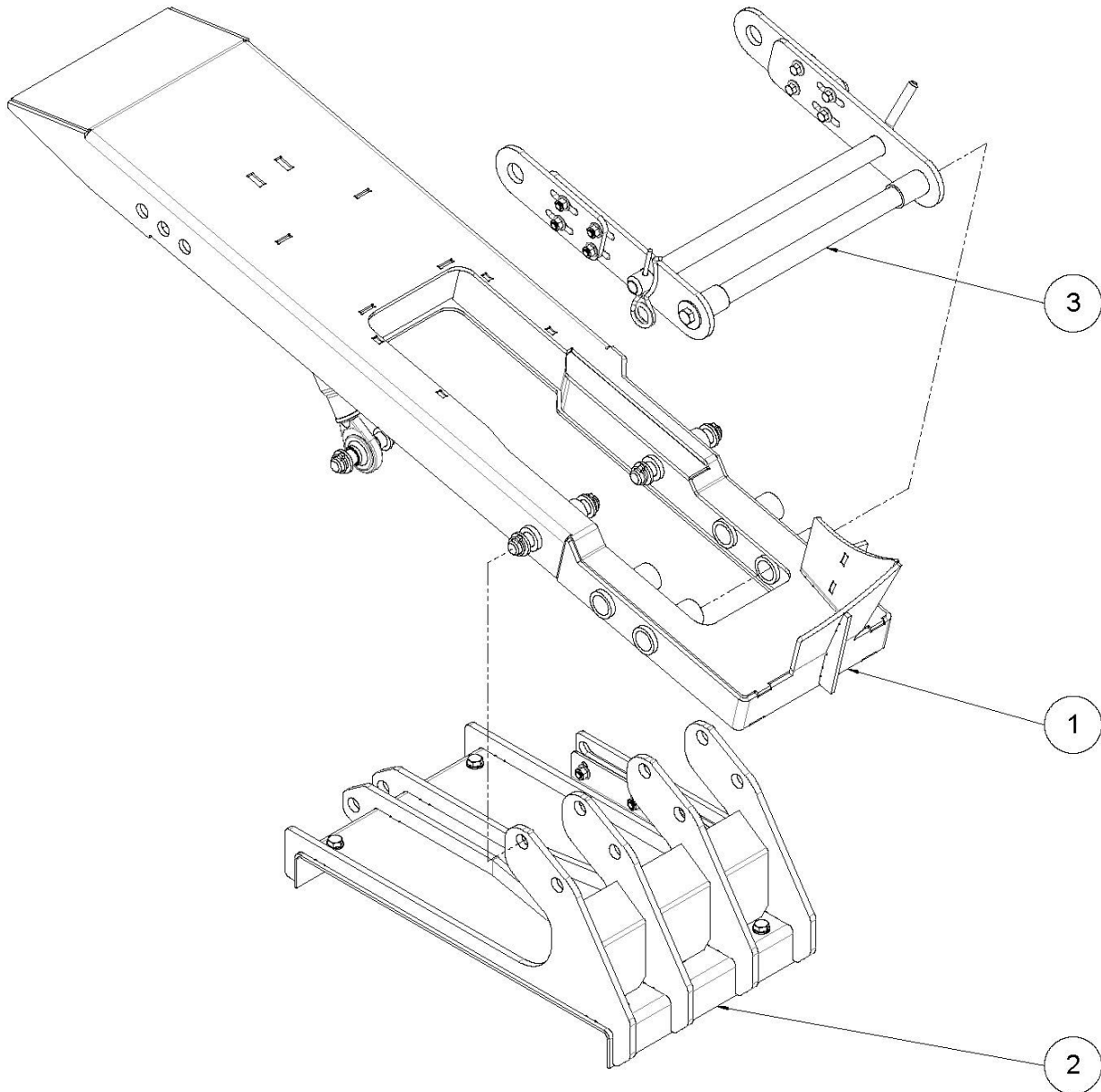
Auflage Verriegelung Links 600D/700D bis MY2021



Pos.	Menge	Art.-Nr.	Bezeichnung	Technische Details
1	1	32962	Auflage Verriegelung Links 600D/700D	
2	1	092974	Oberlenker	
3	2	33060	Bolzen Ø25x130mm	
4	2	33059	Bolzen Ø25x190mm	
5	8	25021	Klappstecker 4,5mm	
6	8	093747	Scheibe	DIN 1440 – 26 H11

Auflagensatz 600/700D

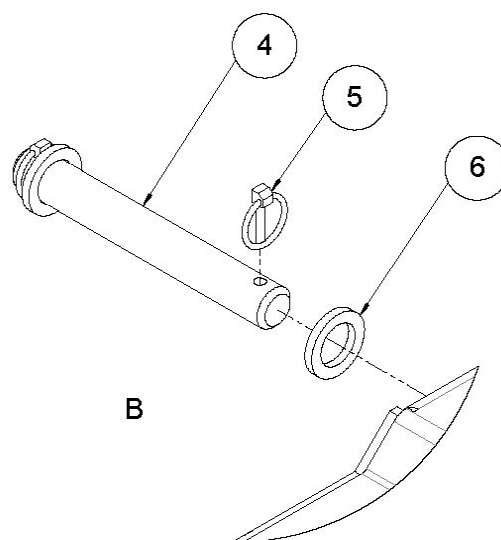
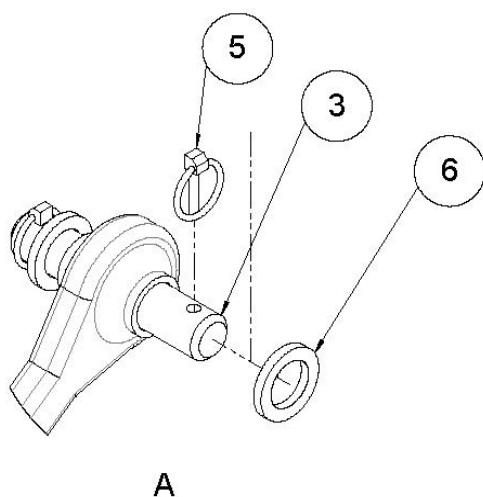
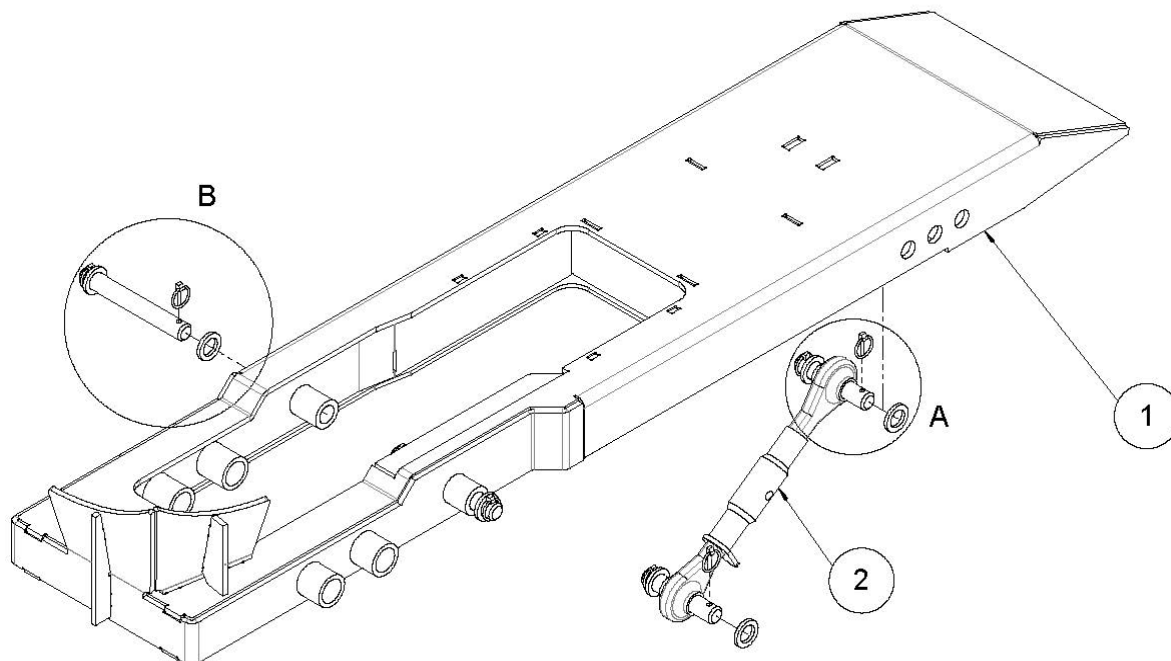
Auflage X6 – 700D Verriegelung Rechts bis MY2021



Pos.	Menge	Art.-Nr.	Bezeichnung	Technische Details
1	1		Auflage Verriegelung Rechts X6-700D	Siehe Seite 109
2	1		Auflagenträger Verriegelungsauflage X6 – 700D	Siehe Seite 111
3	1		Verriegelung 600D/700D kpl.	Siehe Seite 110

Auflagensatz 600/700D

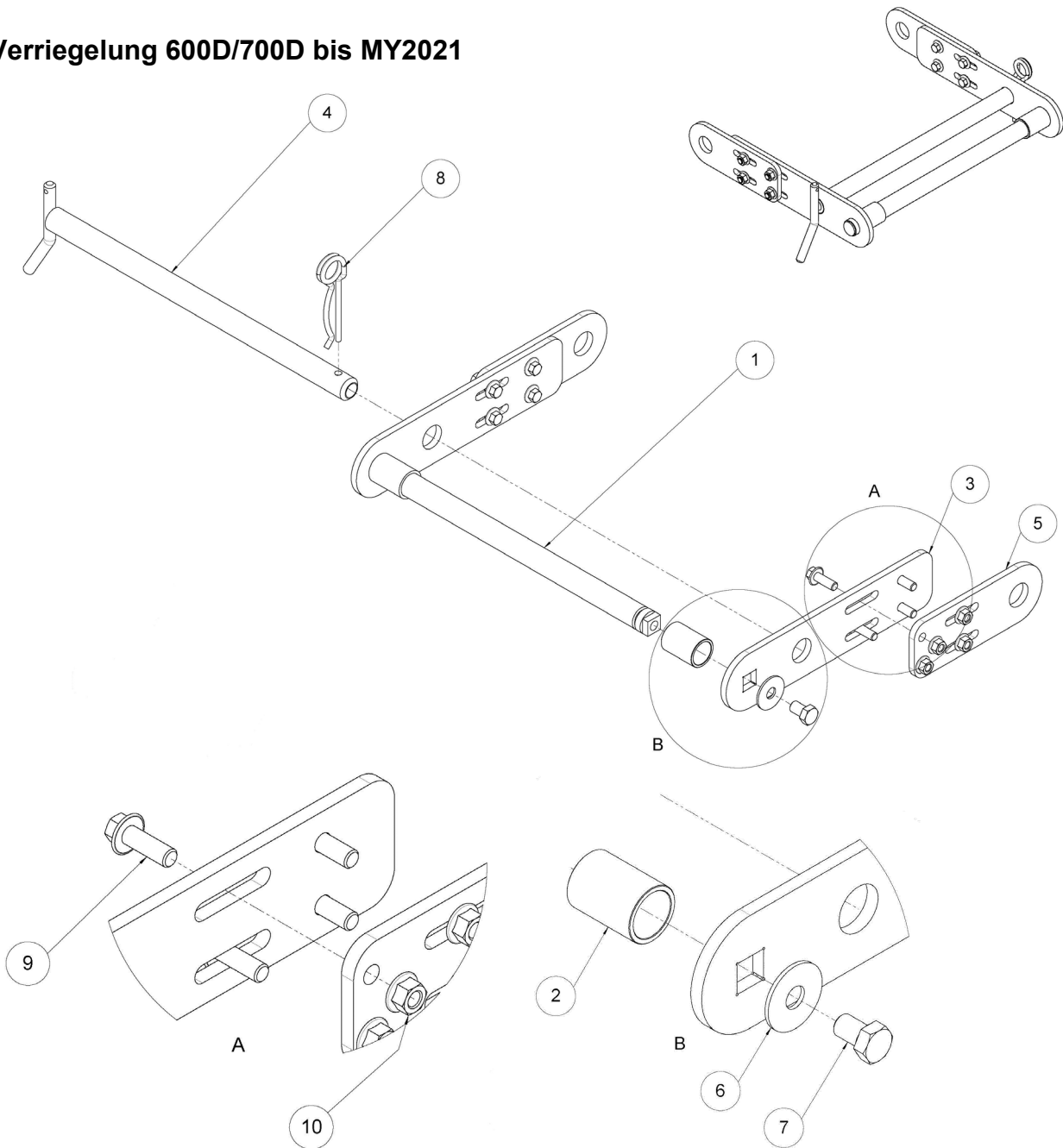
Auflage Verriegelung Rechts 600D/700D bis MY2021



Pos.	Menge	Art.-Nr.	Bezeichnung	Technische Details
1	1	32970	Auflage Verriegelung Rechts 600D/700D	
2	1	092971	Oberlenker	
3	2	33060	Bolzen Ø25x130mm	
4	2	33059	Bolzen Ø25x190mm	
5	8	25021	Klappstecker 4,5mm	
6	8	093747	Scheibe	DIN 1440 – 26 H11

Auflagensatz 600/700D

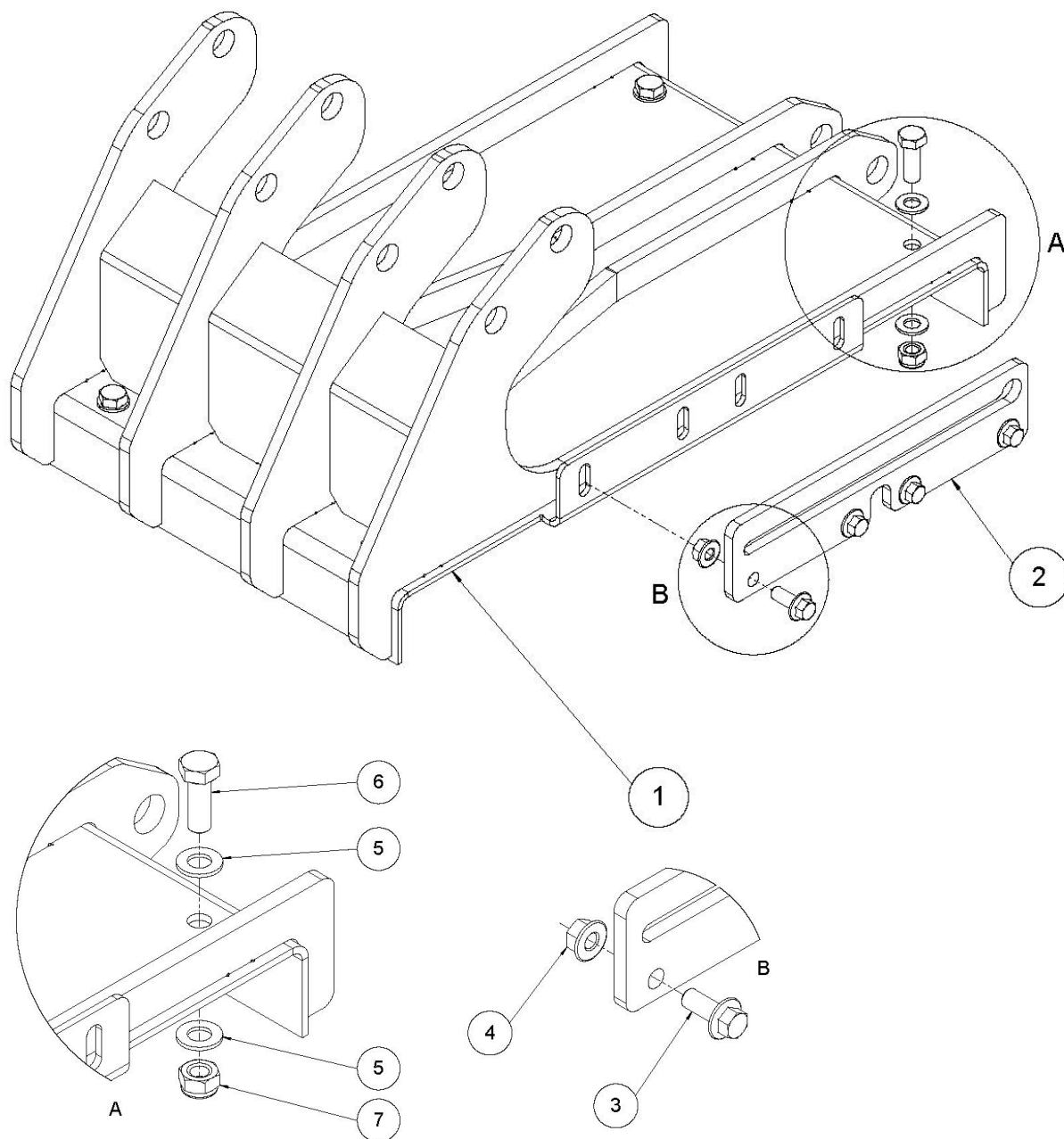
Verriegelung 600D/700D bis MY2021



Pos.	Menge	Art.-Nr.	Bezeichnung	Technische Details
1	1	32699	Verriegelung 600-700D	
2	1	33013	Distanzbuchse	L=73 mm
3	1	32701	Lasche2 - Verriegelung	
4	1	32697	Verriegelungsbolzen	
5	2	33002	Lasche - Verriegelung	
6	1	70367	Scheibe	DIN 9021 – 16
7	1	093746	Sechskantschraube	DIN 933 – M16x25
8	1	093684	Federstecker	DIN 11024 – 8x150
9	8	093227	Sechskantschraube mit Flansch	DIN 6921 – M12x35
10	8	70104	Sechskantmutter mit Flansch	Ähnl. DIN 6923 – M12

Auflagensatz 600/700D

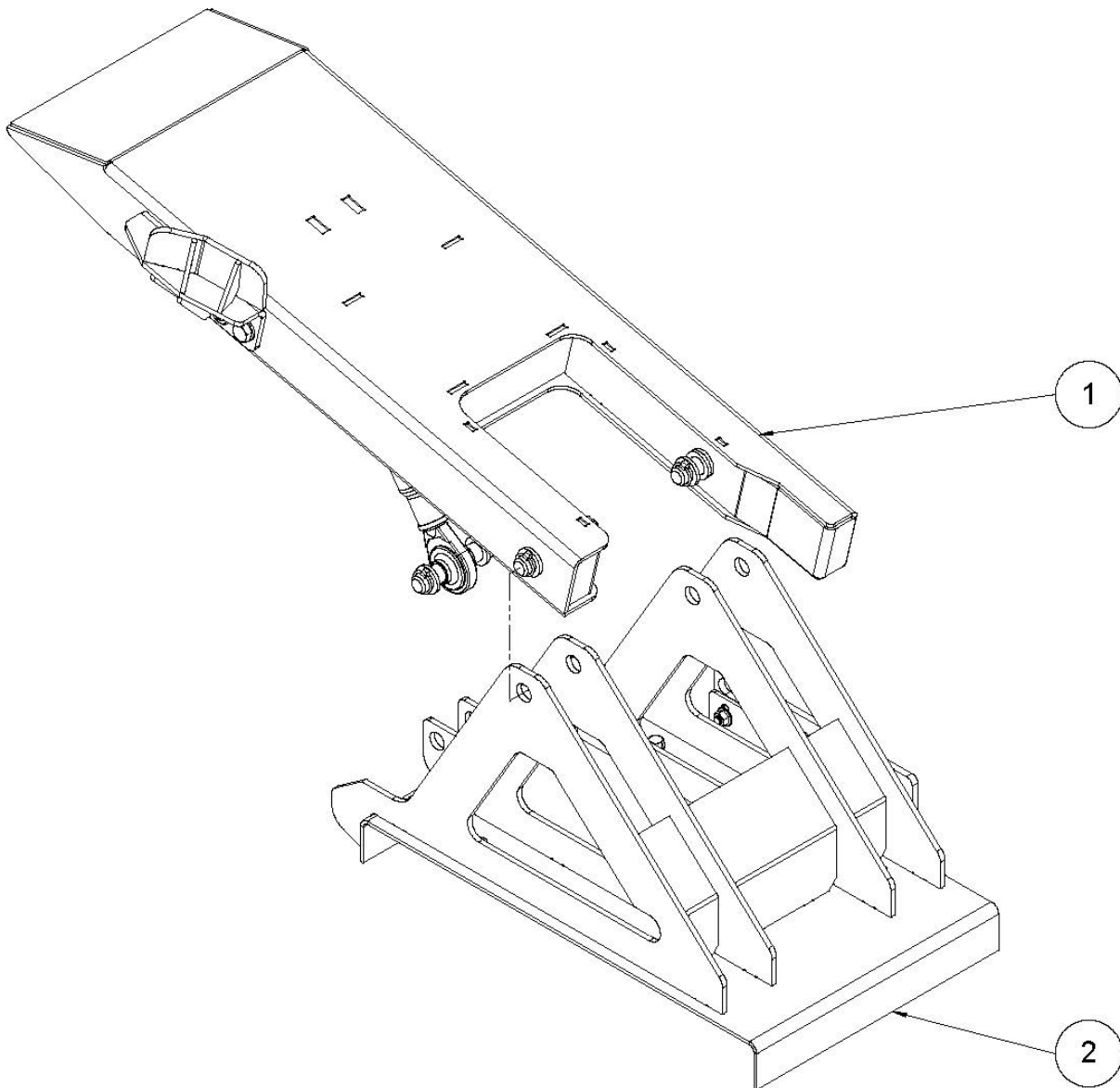
Auflagenträger Verriegelungsauflagen 700D bis MY2021



Pos.	Menge	Art.-Nr.	Bezeichnung	Technische Details
1	1	33697	Auflagenträger Verriegelungsauflage X6 – 700D – geschweißt	
2	1	32240	Führungsplatte Bremsstange	
3	4	093231	Sechskantschraube mit Flansch	DIN 6921 – M12x30
4	4	70012	Sechskantmutter mit Flansch	DIN 6923 – M12
5	8	70077	Scheibe	DIN 125 A – 14
6	4	70213	Sechskantschraube	DIN 933 – M14x40
7	4	70212	Sechskantmutter	DIN 985 – M14

Auflagensatz 600/700D

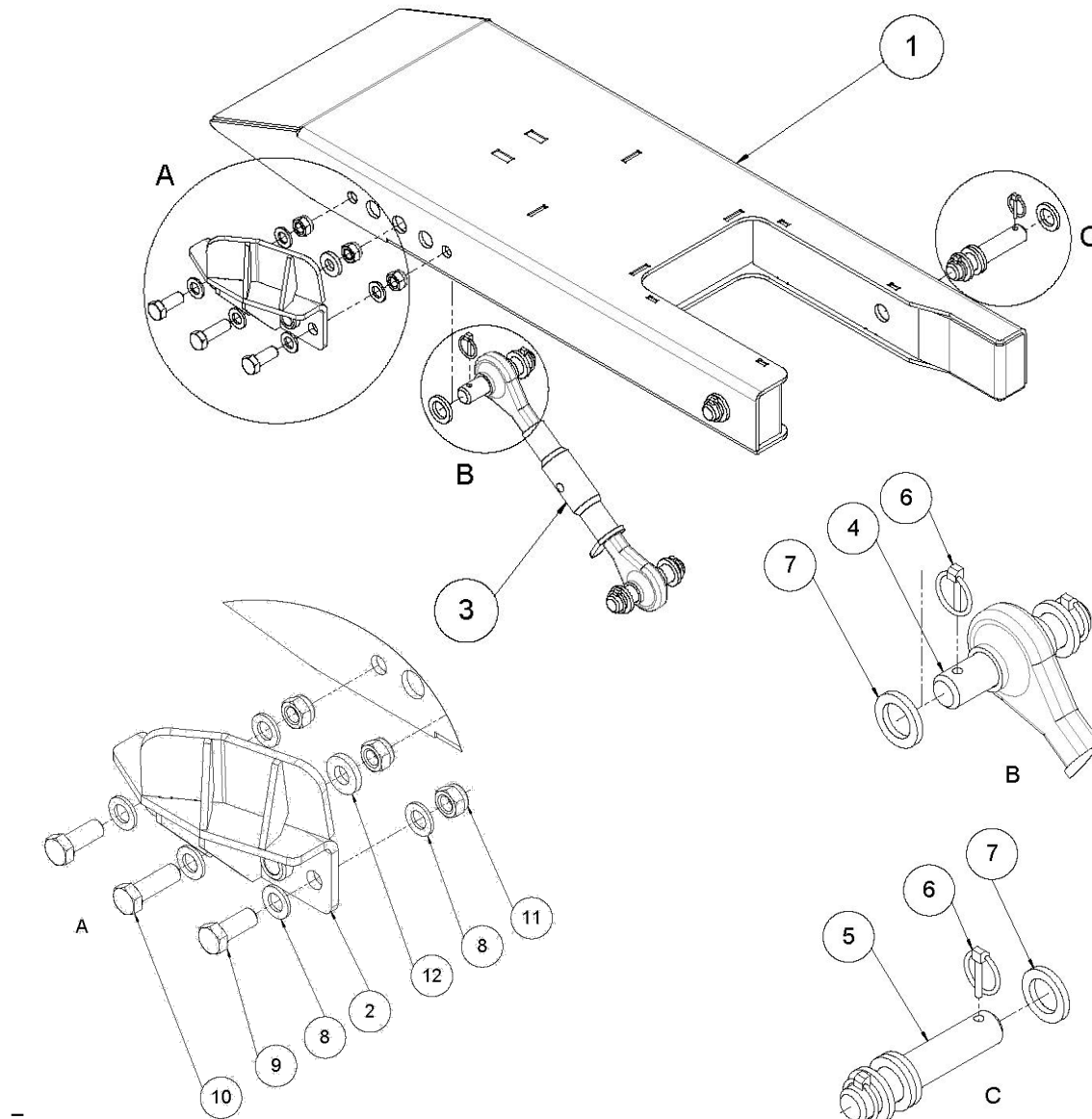
Auflage X6 – 700D Unterstützung Links bis MY2021



Pos.	Menge	Art.-Nr.	Bezeichnung	Technische Details
1	1		Auflage Fahrwerk Links 600D/700D	Siehe Seite 113
2	1		Auflagenträger Unterstützungsauflage X6 – 700D	Siehe Seite 116

Auflagensatz 600/700D

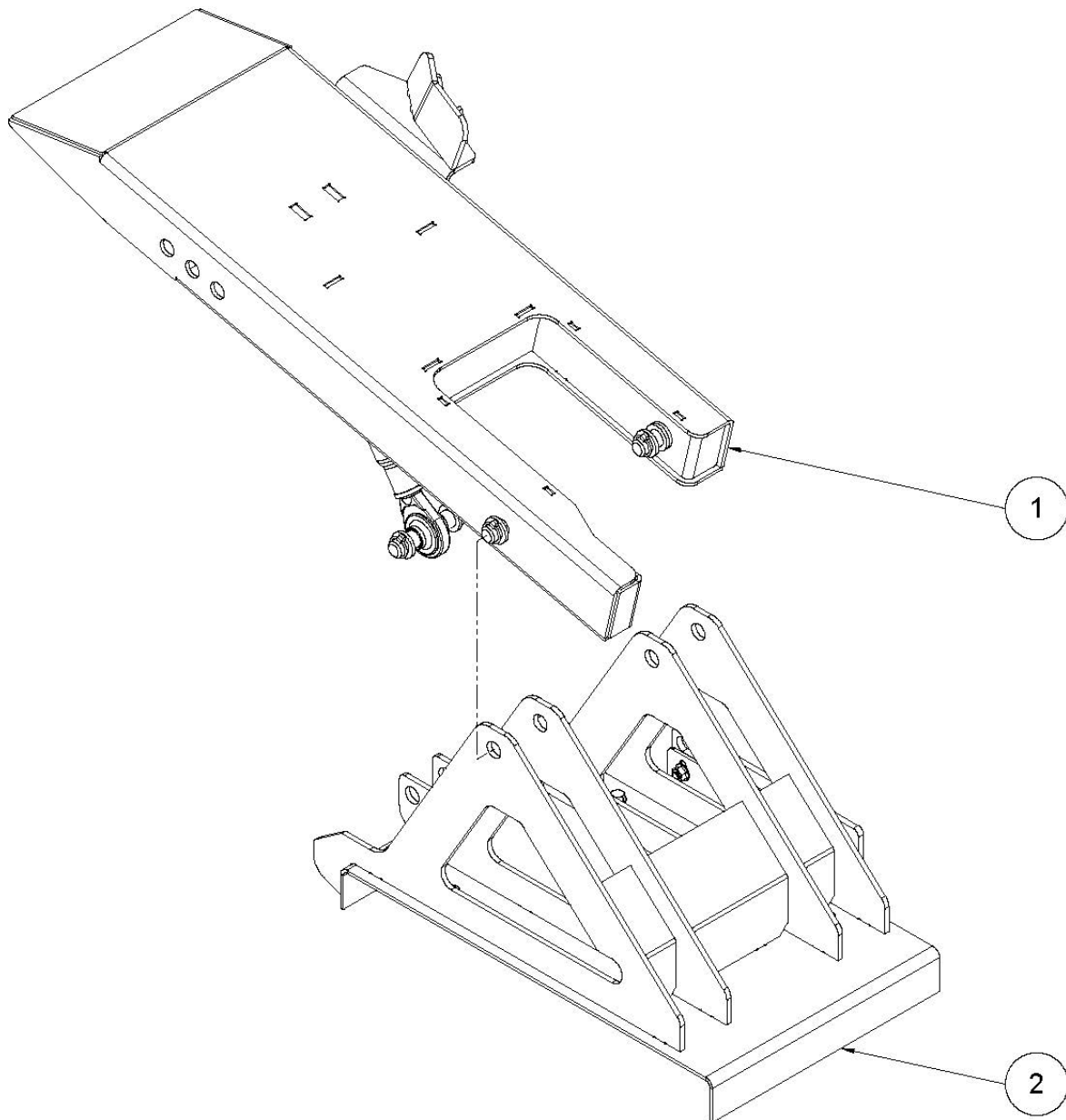
Auflage Fahrwerk Links 700D bis MY2021



Pos.	Menge	Art.-Nr.	Bezeichnung	Technische Details
1	1	32936	Auflage Fahrwerk Links 600-700D	
2	1	33130	Anschlag Auflage Fahrwerk Links	
3	1	092971	Oberlenker	
4	2	33060	Bolzen Ø25x130mm	
5	2	33120	Bolzen Ø25x135mm	
6	8	25021	Klappstecker 4,5mm	
7	12	093747	Scheibe	DIN 1440 – 26 H11
8	5	70078	Scheibe	DIN 125 A – 16
9	2	091530	Sechskantschraube	DIN 933 – M16x40
10	1	091512	Sechskantschraube	DIN 931 – M16x50
11	3	70023	Sechskantmutter	DIN985 – M16
12	1	33139	Druckscheibe Anschlag Fahrwerk 600-700D	

Auflagensatz 600/700D

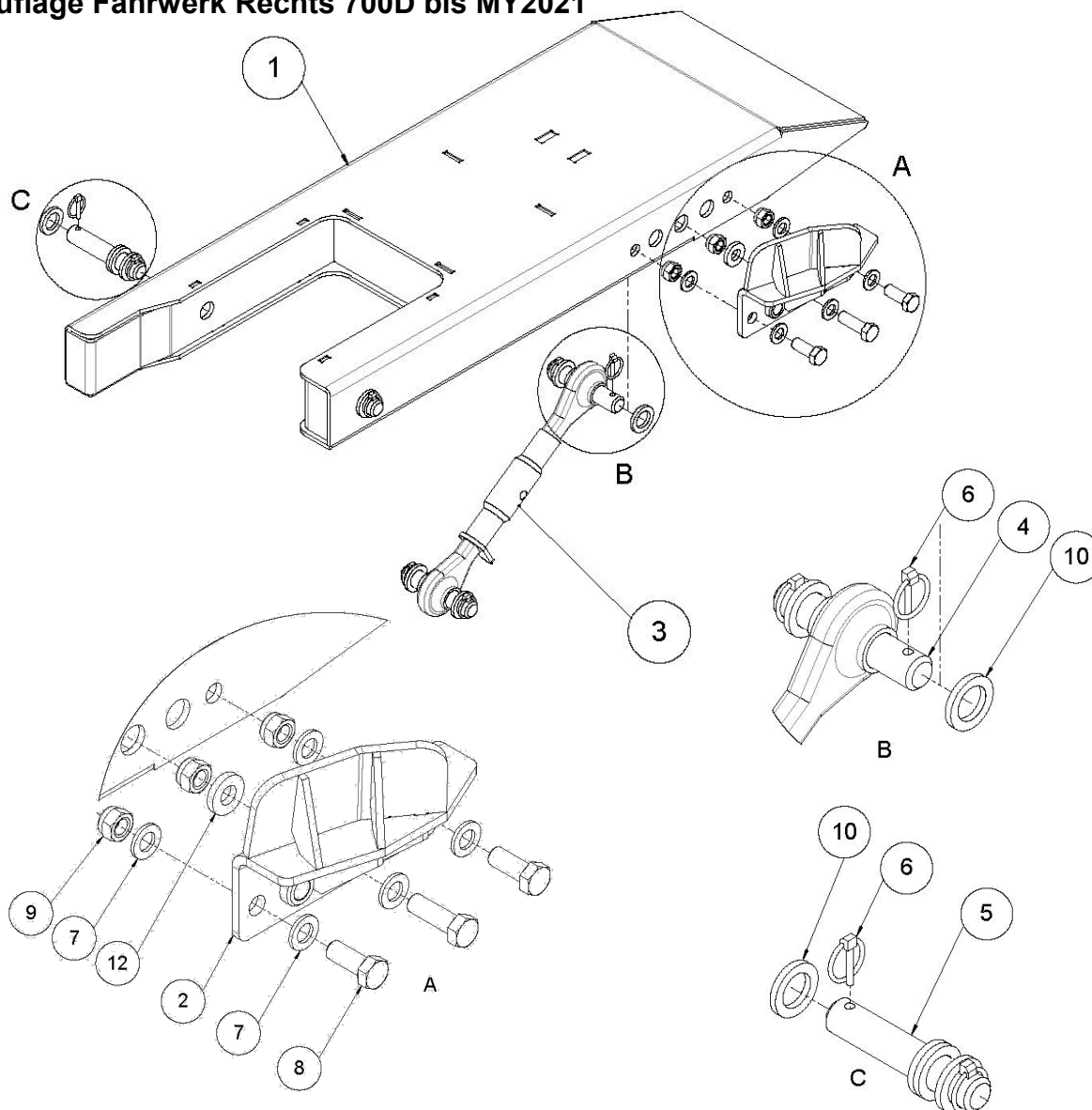
Auflage X6 – 700D Unterstützung Rechts bis MY2021



Pos.	Menge	Art.-Nr.	Bezeichnung	Technische Details
1	1		Auflage Fahrwerk Rechts 600D/700D	Siehe Seite 115
2	1		Auflagenträger Unterstützungsauflage X6 – 700D	Siehe Seite 116

Auflagensatz 600/700D

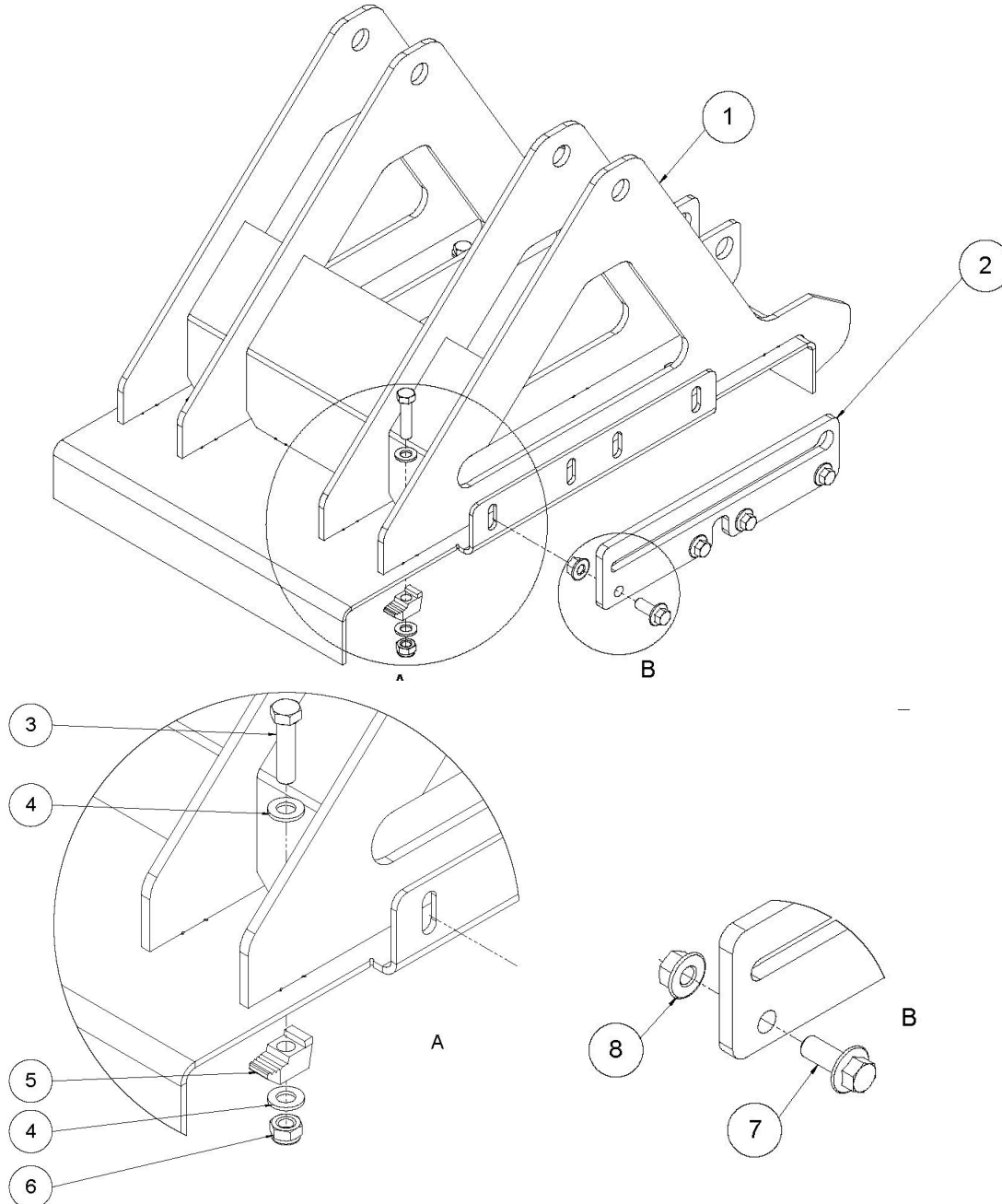
Auflage Fahrwerk Rechts 700D bis MY2021



Pos.	Menge	Art.-Nr.	Bezeichnung	Technische Details
1	1	32945	Auflage Fahrwerk Rechts 600-700D	
2	1	33131	Anschlag Auflage Fahrwerk Rechts	
3	1	092971	Oberlenker	
4	2	33060	Bolzen Ø25x130mm	
5	2	33120	Bolzen Ø25x135mm	
6	8	25021	Klappstecker 4,5mm	
7	5	70078	Scheibe	DIN 125 A – 16
8	2	091530	Sechskantschraube	DIN 933 – M16x40
9	3	70023	Sechskantmutter	DIN985 – M16
10	12	093747	Scheibe	DIN 1440 – 26 H11
11	1	091512	Sechskantschraube	DIN 931 – M16x50
12	1	33139	Druckscheibe Anschlag Fahrwerk 600-700D	

Auflagensatz 600/700D

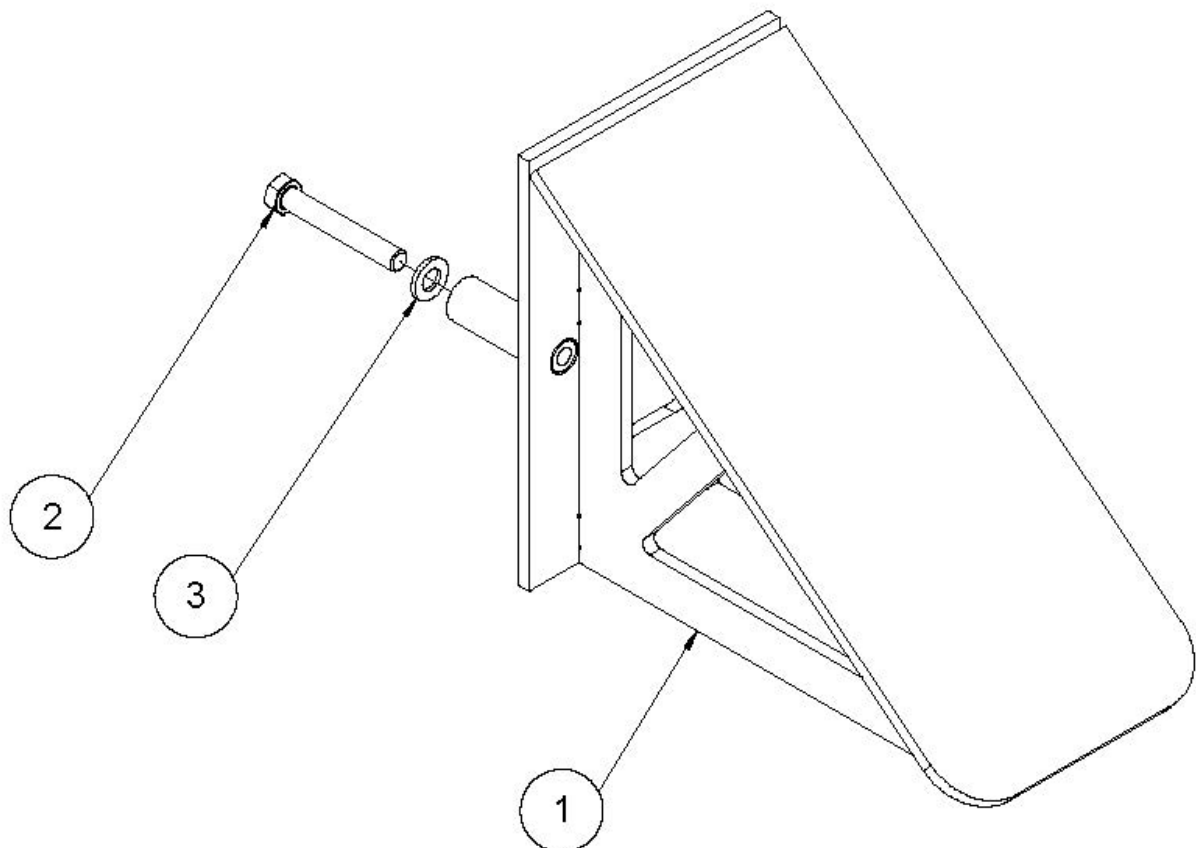
Auflagenträger Unterstützungsauflage 700D bis MY2021



Pos.	Menge	Art.-Nr.	Bezeichnung	Technische Details
1	1	33719	Auflagenträger Unterstützungsauflage X6 – 700D – geschweißt	
2	1	32240	Führungsplatte Bremsstange	
3	4	70160	Sechskantschraube	DIN 931 – M12x50
4	8	70076	Scheibe	DIN 125 A – 12
5	4	093306	Trägerklemme	WN 485-2 – M12x9,0
6	4	70022	Sechskantmutter	DIN 985 – M12
7	4	93231	Sechskantschraube mit Flansch	DIN 6921 – M12x30
8	4	70012	Sechskantmutter mit Flansch	DIN 6923 – M12

Auflagensatz 600/700D

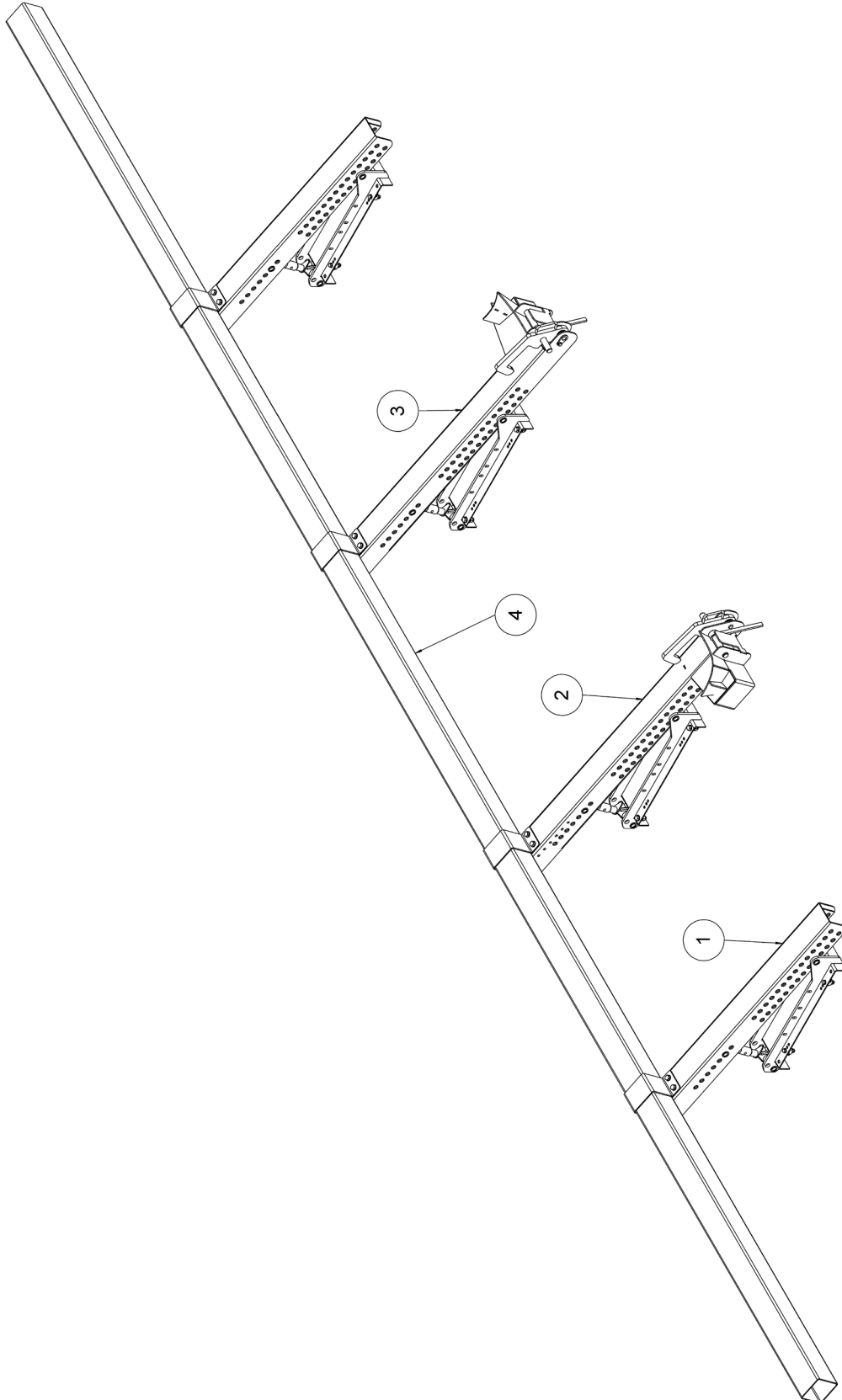
Stützkonsole Hilfsfahrwerk bis MY2021



Pos.	Menge	Art.-Nr.	Bezeichnung	Technische Details
1	1	33795	Stützkonsole Hilfsfahrwerk 700D	
2	2	70231	Sechskantschraube	DIN 931 – M12x80
3	2	70076	Scheibe	DIN 125 A - 12

Auflagensatz 600/700D

Auflagensatz ab MY2022



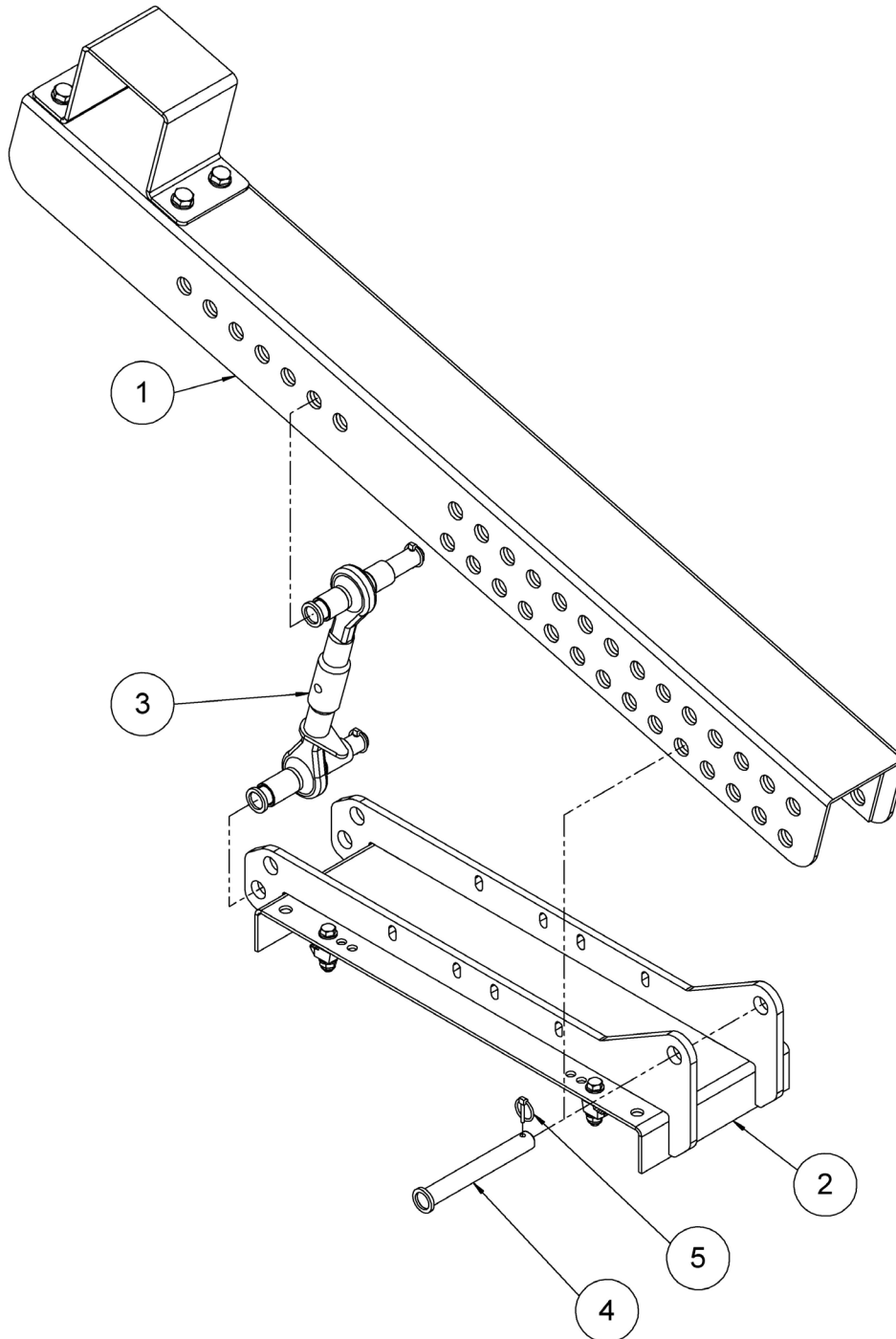
Auflagensatz 600/700D

Auflagensatz ab MY2022

Pos.	Menge	Art.-Nr.	Bezeichnung	Technische Details
1	AR		Unterstützungsauflage	Siehe Seite 120 - 121
2	AR		Verriegelungsauflage Links	Siehe Seite 122 - 123
3	AR		Verriegelungsauflage Rechts	Siehe Seite 124 - 125
4	AR		Messerunterstützung	Siehe Seite 126 - 127

Auflagensatz 600/700D

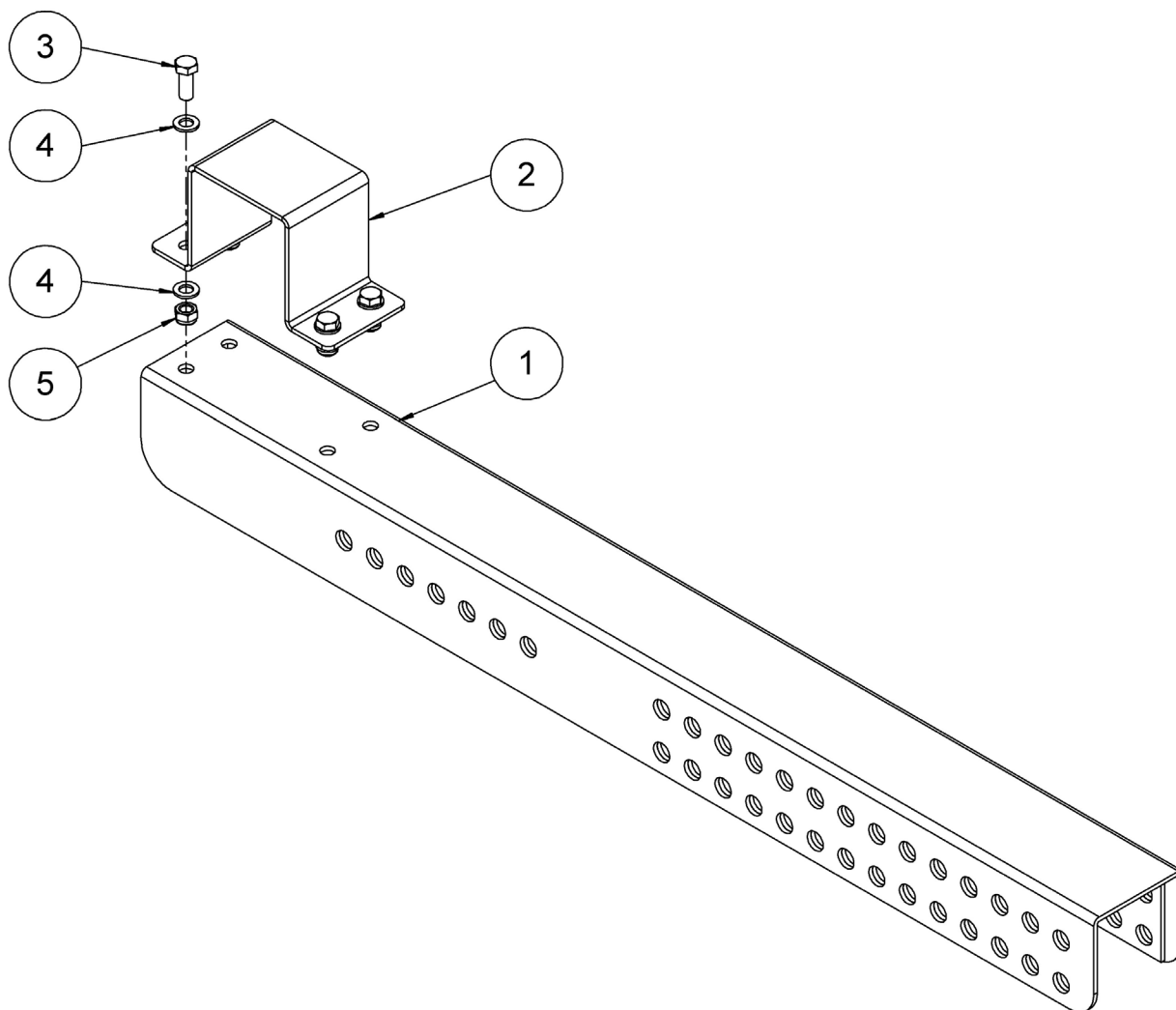
Unterstützungsauflage X6 – 600/700D ab MY2022



Pos.	Menge	Art.-Nr.	Bezeichnung	Technische Details
1	1		Auflage außen 600D/700D	Siehe Seite 121
2	1		Auflagenträger X6 – 600/700FD	Siehe Seite 104
3	1		Oberlenker	Siehe Seite 126
4	1	25306	Bolzen mit Bund	L=180,5 mm
5	1	25021	Klappstecker	4,5 mm

Auflagensatz 600/700D

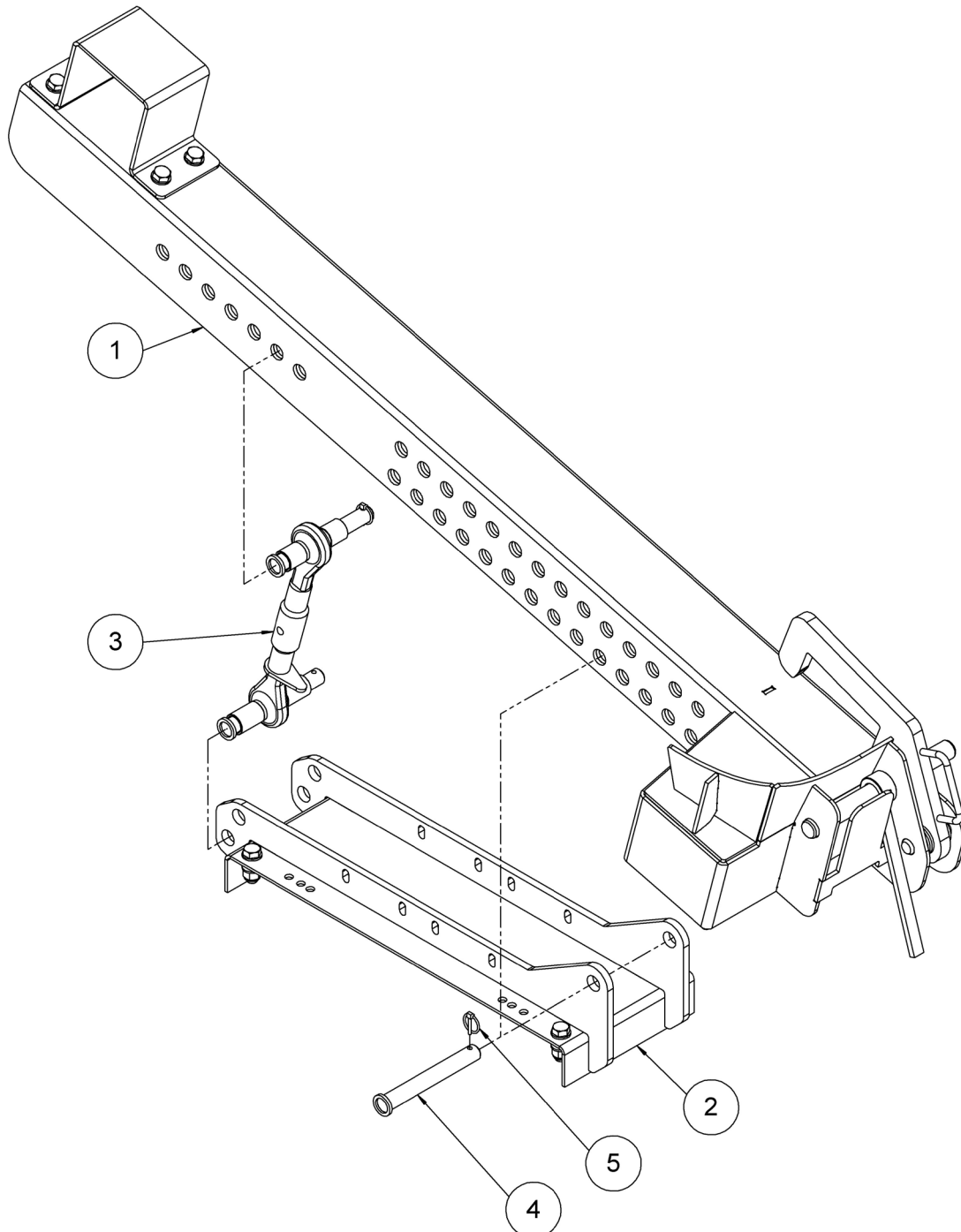
Auflage außen 600/700D ab MY2022



Pos.	Menge	Art.-Nr.	Bezeichnung	Technische Details
1	1	36260	Auflage außen	600/700D
2	1	36227	Klemmblech Messerunterstützungsrohr	150x150
3	4	091530	Sechskantschraube	DIN 933 – M16x40
4	8	70078	Scheibe	DIN 125 A – 16
5	4	70023	Sechskantmutter	DIN 985 – M16

Auflagensatz 600/700D

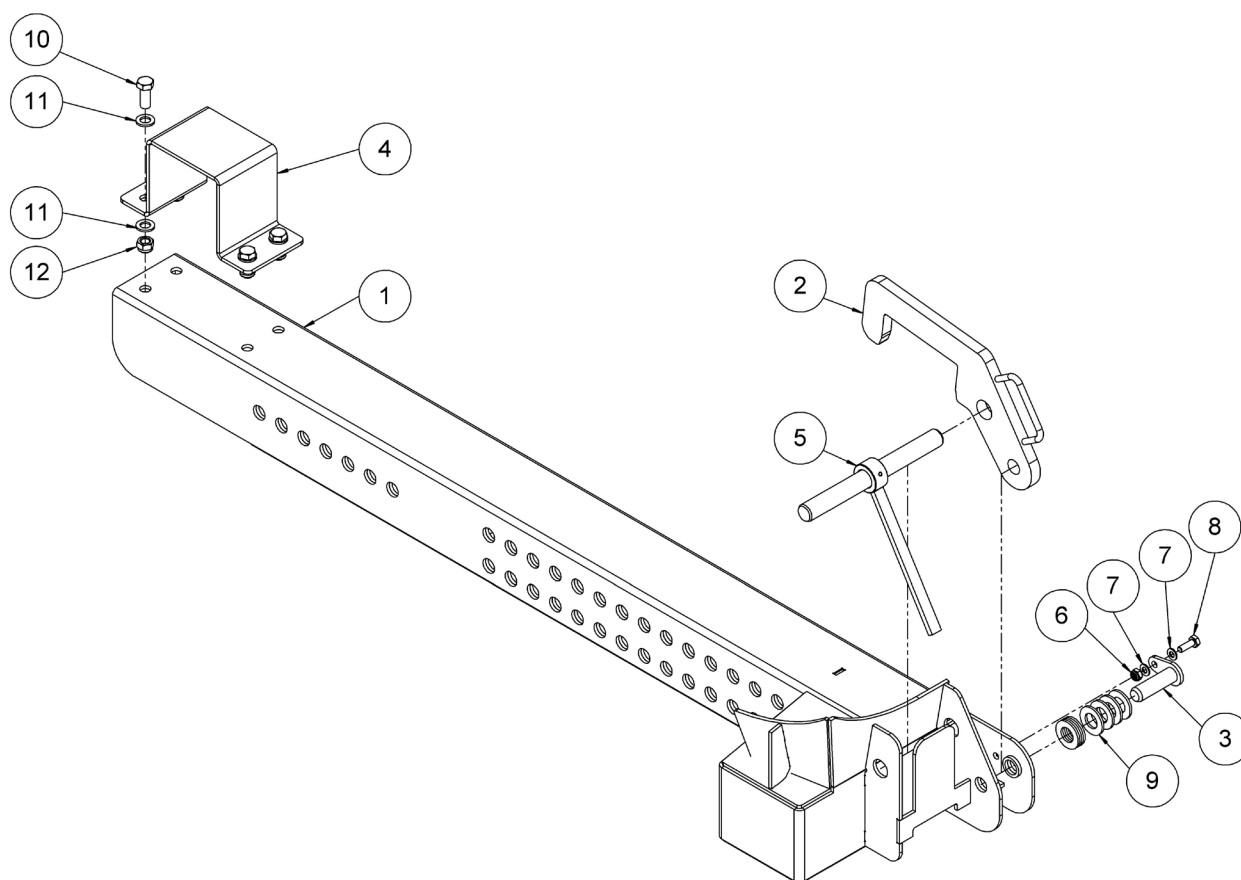
Verriegelungsauflage Links X6 – 600/700D ab MY2022



Pos.	Menge	Art.-Nr.	Bezeichnung	Technische Details
1	1		Auflage Verriegelung Links	Siehe Seite 123
2	1		Auflagenträger X6 – 600/700FD	Siehe Seite 104
3	1		Oberlenker	Siehe Seite 126
4	1	25306	Bolzen mit Bund	L=180,5 mm
5	1	25021	Klappstecker	4,5 mm

Auflagensatz 600/700D

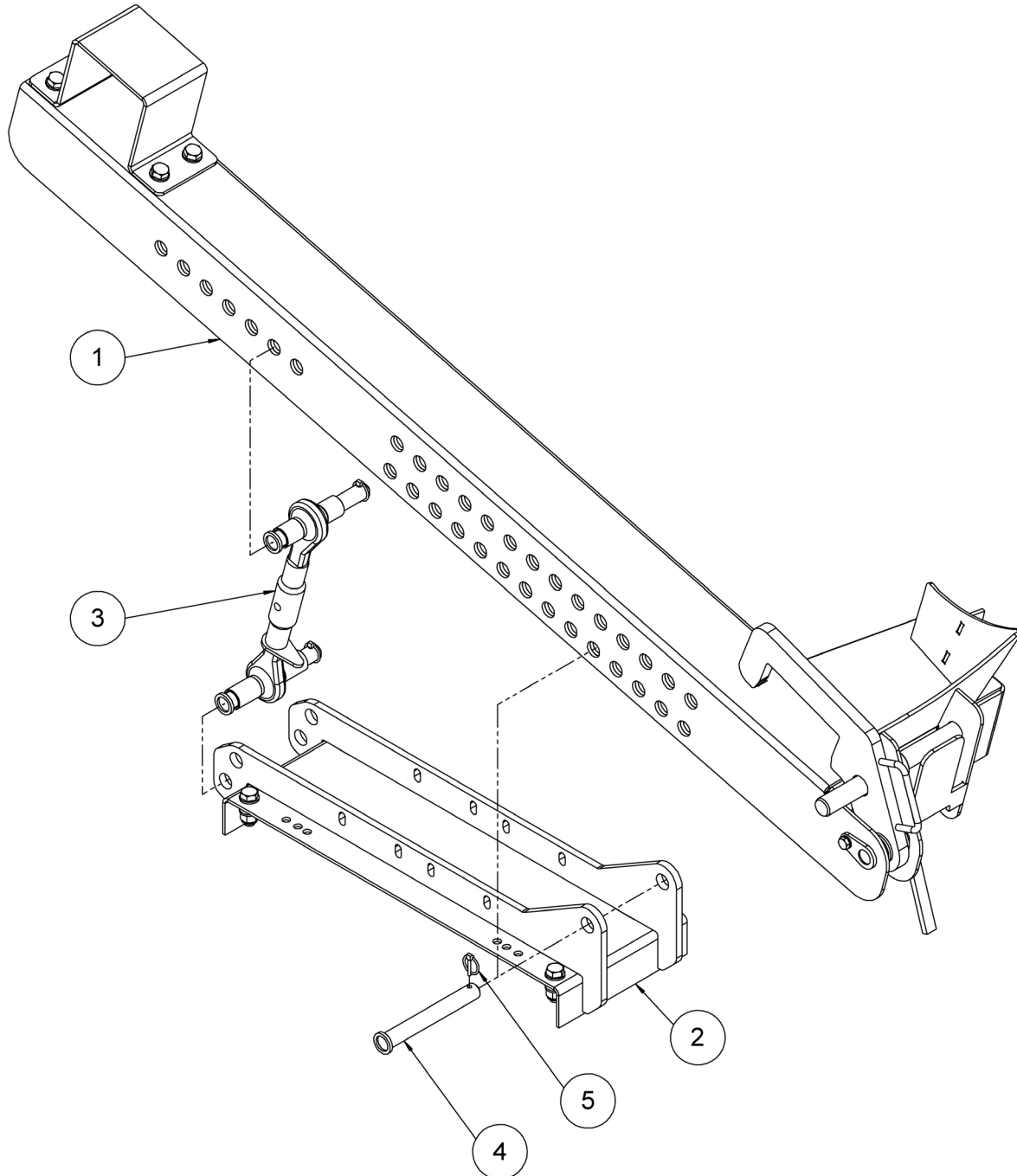
Auflage Verriegelung Links 600/700D ab MY2022



Pos.	Menge	Art.-Nr.	Bezeichnung	Technische Details
1	1	36192	Auflage Adapterrahmen Links	600/700D
2	1	36220	Verriegelungshaken	
3	1	90335	Bolzen	Ø25mm L=83,5 mm
4	1	36227	Klemmblech Messerunterstützungsrohr	150x150
5	1	36451	Verriegelungsbolzen kpl.	600/700D
6	1	70021	Sechskantmutter	DIN 985 – M10
7	2	70075	Scheibe	DIN 125 A – 10
8	1	70061	Sechskantschraube	DIN 933 – M10x30
9	8	097026	Scheibe	DIN 125 A – 26
10	4	091530	Sechskantschraube	DIN 933 – M16x40
11	8	70078	Scheibe	DIN 125 A – 16
12	4	70023	Sechskantmutter	DIN 985 – M16

Auflagensatz 600/700D

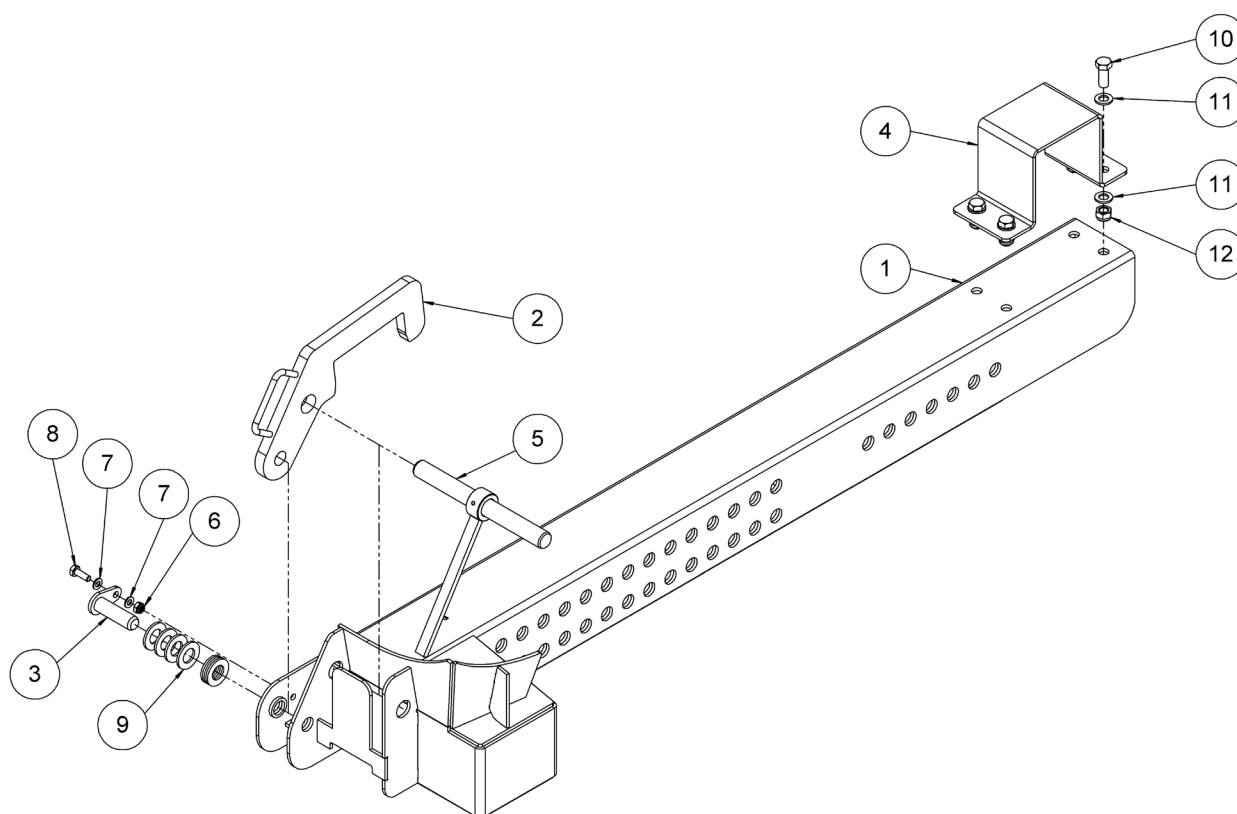
Verriegelungsauflage Rechts X6 – 600/700D ab MY2022



Pos.	Menge	Art.-Nr.	Bezeichnung	Technische Details
1	1		Auflage Verriegelung Rechts	Siehe Seite 125
2	1		Auflagenträger X6 – 600/700FD	Siehe Seite 104
3	1		Oberlenker	Siehe Seite 126
4	1	25306	Bolzen mit Bund	L=180,5 mm
5	1	25021	Klappstecker	4,5 mm

Auflagensatz 600/700D

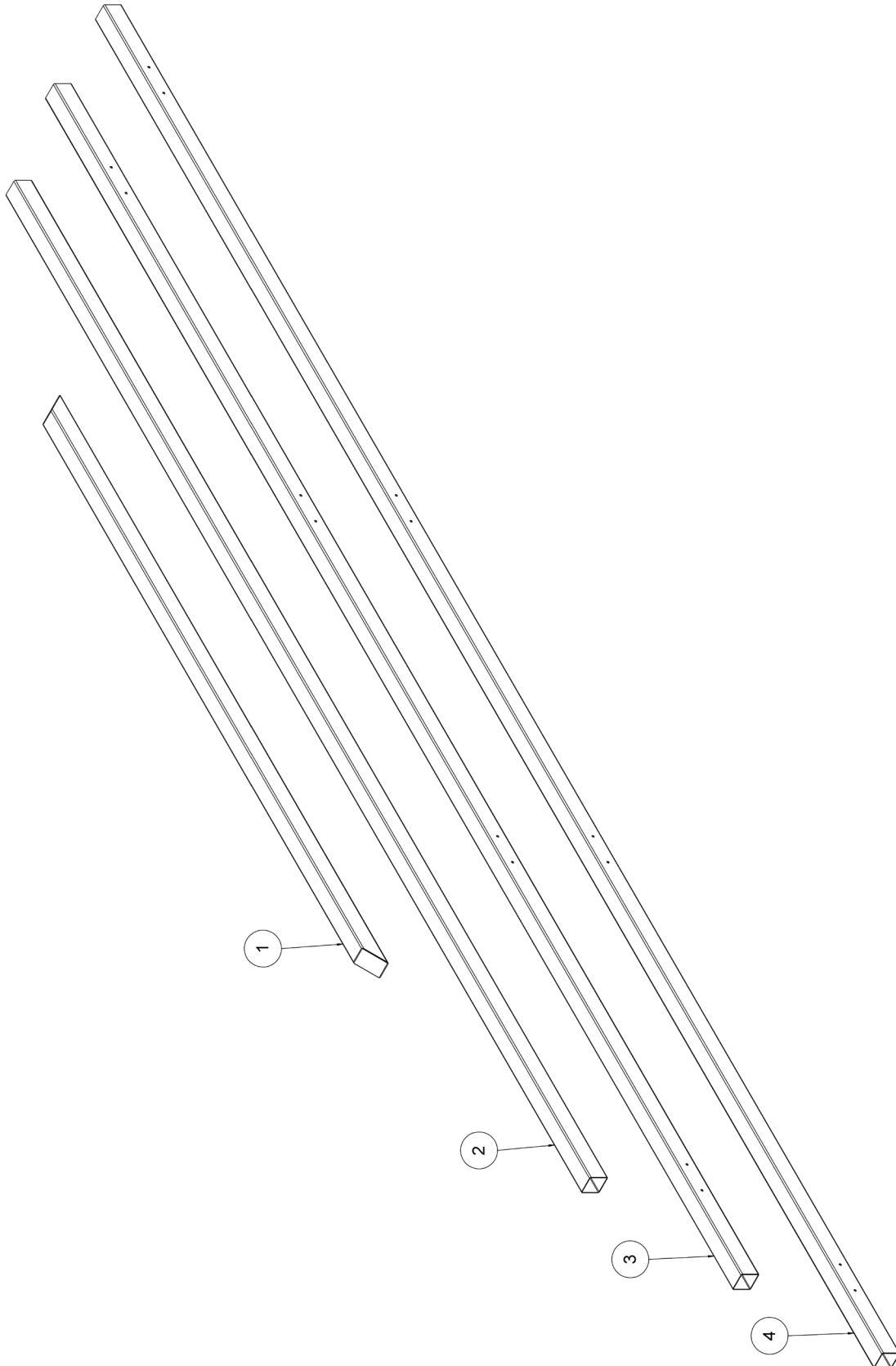
Auflage Verriegelung Rechts 600/700D ab MY2022



Pos.	Menge	Art.-Nr.	Bezeichnung	Technische Details
1	1	36385	Auflage Adapterrahmen Links	600/700D
2	1	36220	Verriegelungshaken	
3	1	90335	Bolzen	Ø25mm L=83,5 mm
4	1	36227	Klemmblech Messerunterstützungsrohr	150x150
5	1	36451	Verriegelungsbolzen kpl.	600/700D
6	1	70021	Sechskantmutter	DIN 985 – M10
7	2	70075	Scheibe	DIN 125 A – 10
8	1	70061	Sechskantschraube	DIN 933 – M10x30
9	8	097026	Scheibe	DIN 125 A – 26
10	4	091530	Sechskantschraube	DIN 933 – M16x40
11	8	70078	Scheibe	DIN 125 A – 16
12	4	70023	Sechskantmutter	DIN 985 – M16

Auflagensatz 600/700D

Messerunterstützung ab MY2022



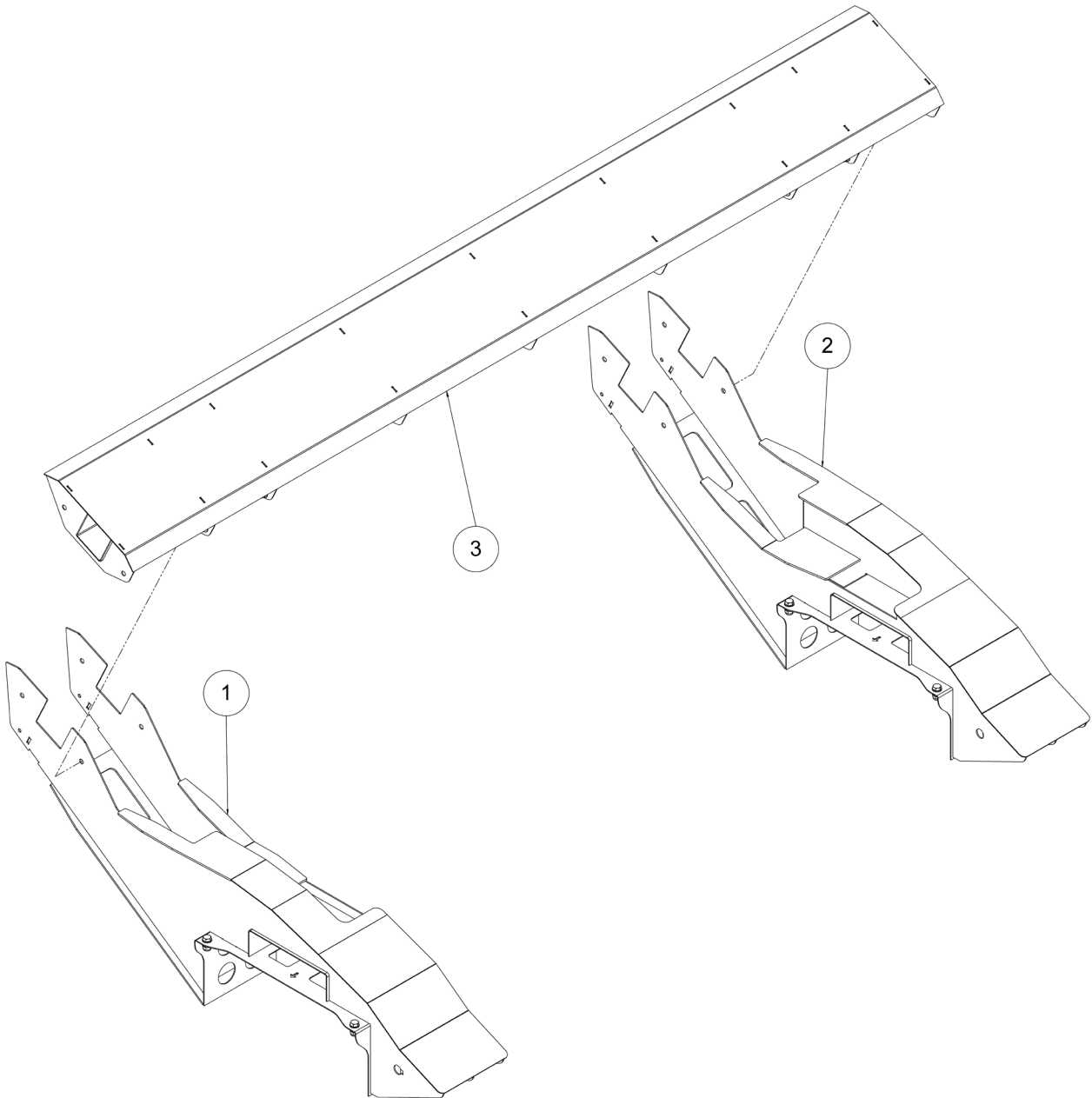
Auflagensatz 600/700D

Messerunterstützung ab MY2022

Pos.	Menge	Art.-Nr.	Bezeichnung	Technische Details
1	1	36472	Messerunterstützung	625D / 725D
2		33590	Messerunterstützung	630D / 730D
3		35118	Messerunterstützung	635D / 735D
4		33898	Messerunterstützung	640D / 740D

Auflagensatz HDX

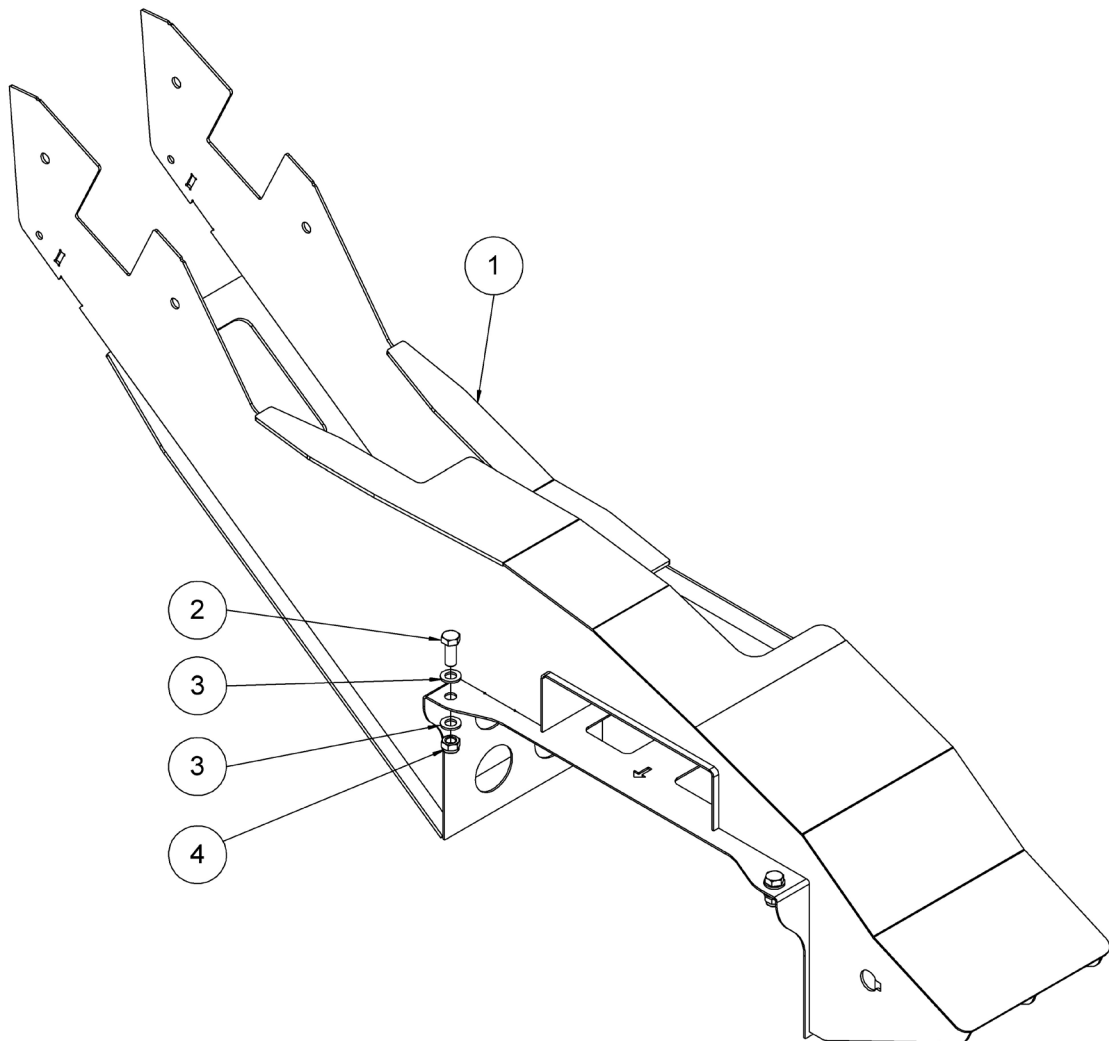
Unterstützungsauflagen X6 – HDX



Pos.	Menge	Art.-Nr.	Bezeichnung	Technische Details
1	1		Auflage Unterstützung MR + AR li opt.	Siehe Seite 129
2	1		Auflage Unterstützung MR + AR re opt.	Siehe Seite 130
3	1		Messerunterstützung innen kpl.	Siehe Seite 131

Auflagensatz HDX

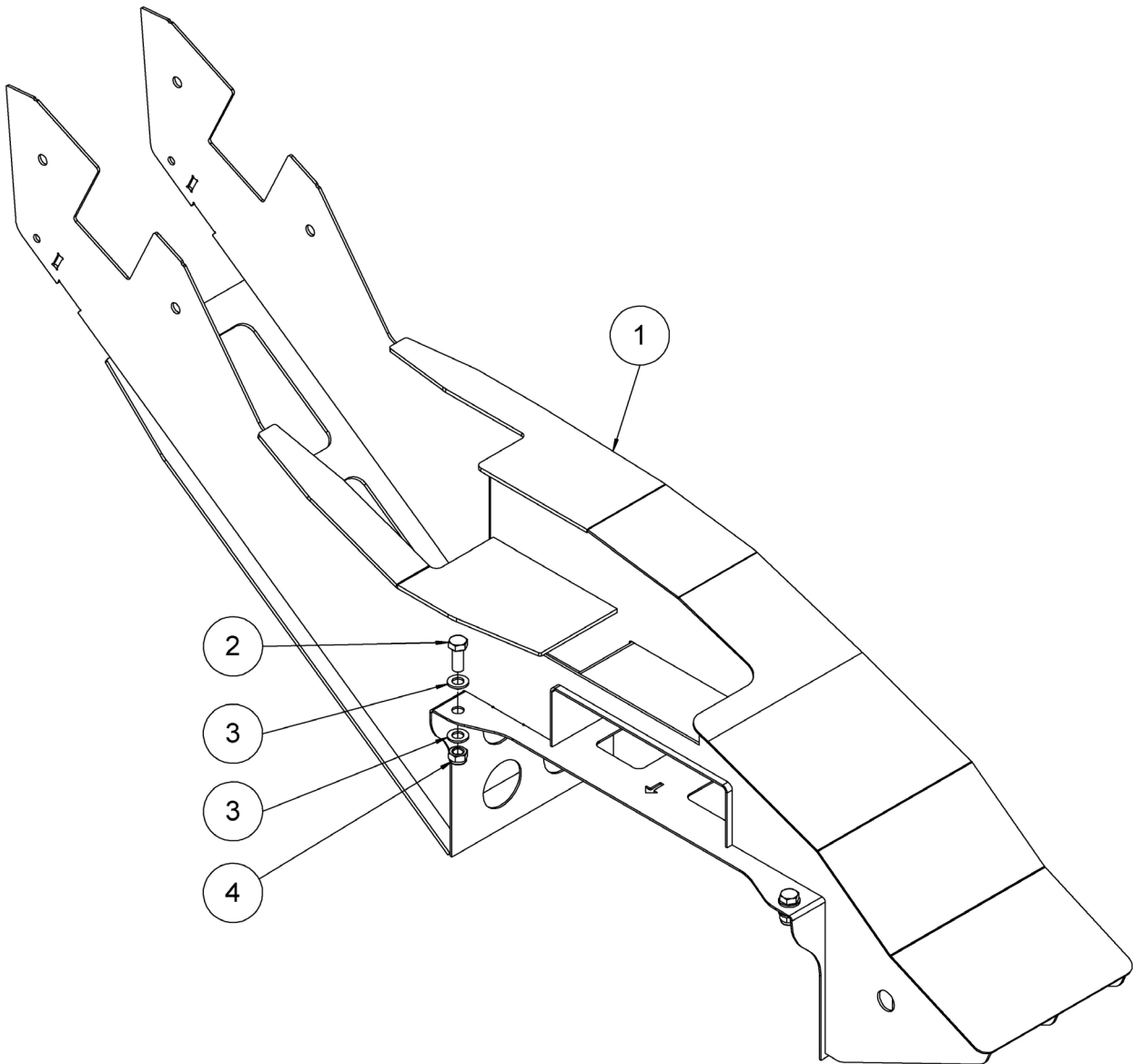
Auflage Unterstützung MR + AR Links



Pos.	Menge	Art.-Nr.	Bezeichnung	Technische Details
1	1	36023	Auflage Unterstützung MR+AR li	HDR – HDX35-50
2	4	70675	Sechskantschraube	DIN 933 – M16x40
3	8	70078	Scheibe	DIN 125 A – 16
4	4	70023	Sechskantmutter	DIN 985 – M16

Auflagensatz HDX

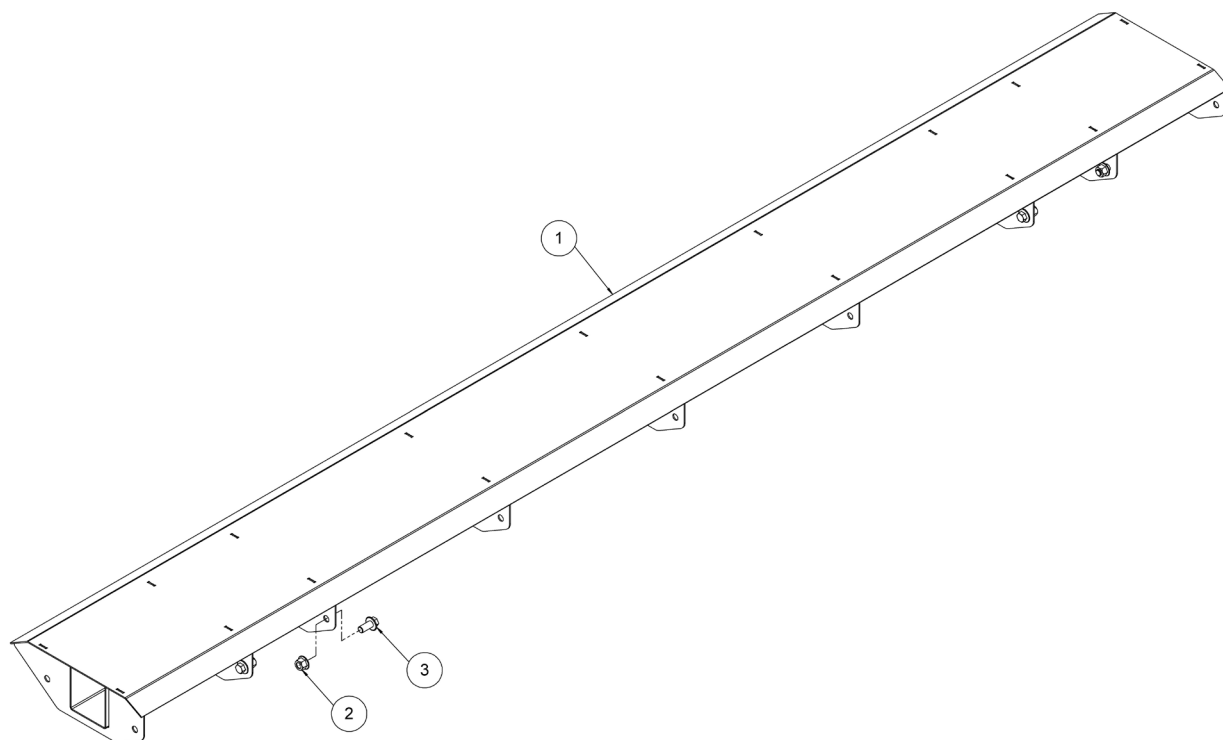
Auflage Unterstützung MR + AR Rechts



Pos.	Menge	Art.-Nr.	Bezeichnung	Technische Details
1	1	36054	Auflage Unterstützung MR+AR re	HDX35-50
2	4	70675	Sechskantschraube	DIN 933 – M16x40
3	8	70078	Scheibe	DIN 125 A – 16
4	4	70023	Sechskantmutter	DIN 985 – M16

Auflagensatz HDX

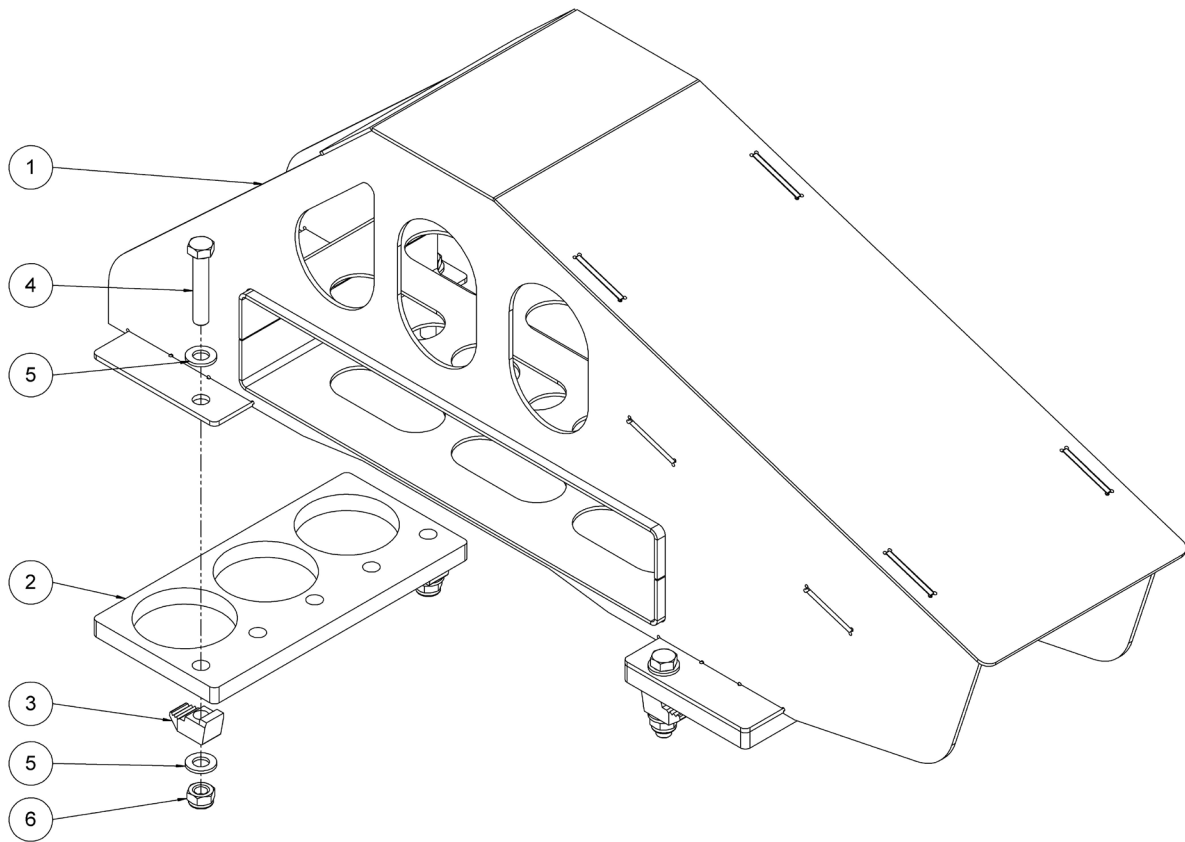
Messerunterstützung Innen kpl.



Pos.	Menge	Art.-Nr.	Bezeichnung	Technische Details
1	1	36019	Messerunterstützung Mitte	HDX
2	8	70013	Sechskantmutter mit Flansch	DIN 6923 – M16
3	8	70820	Sechskantschraube mit Flansch	DIN 6921 – M16x35

Auflagensatz HDX

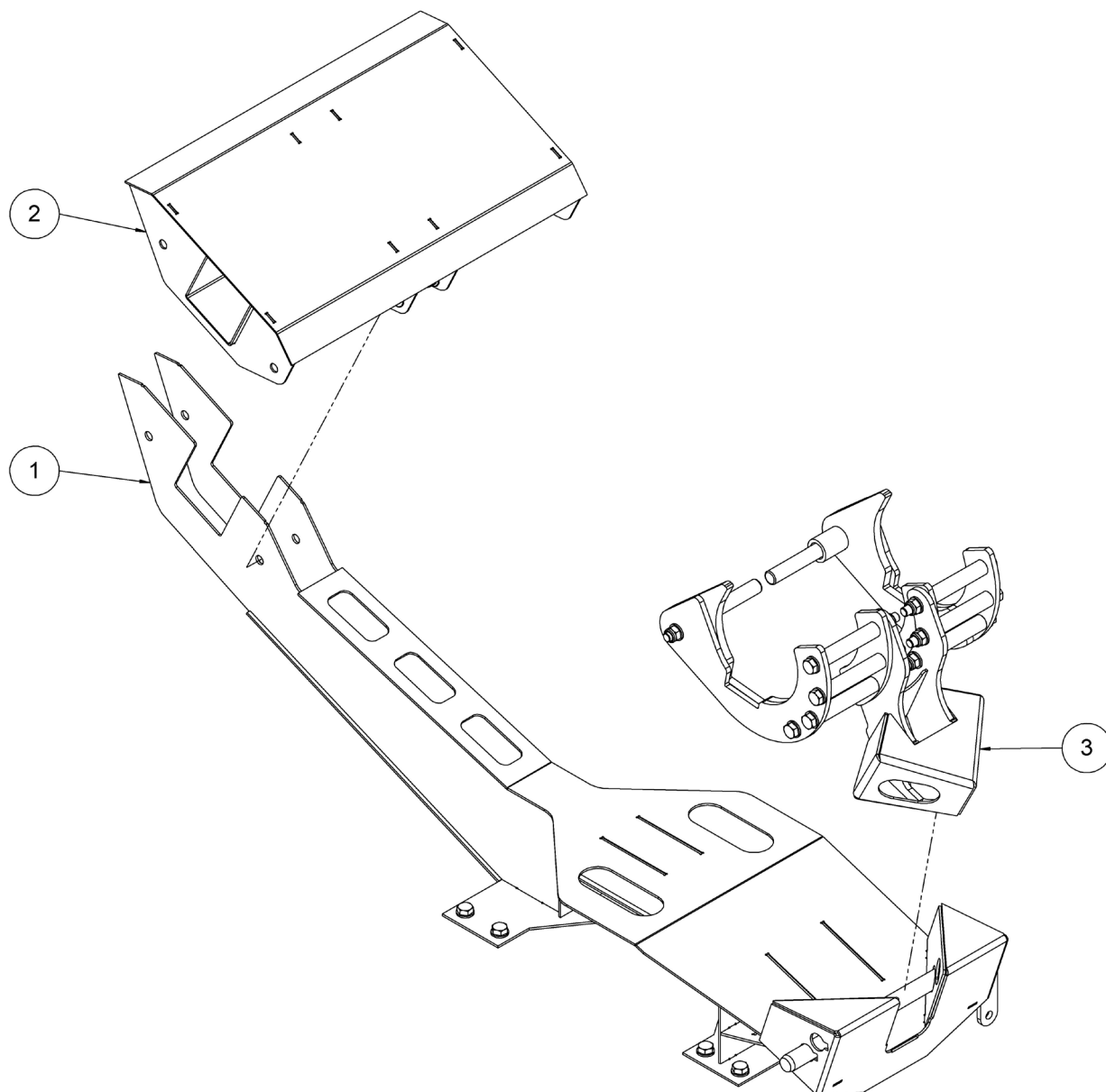
Unterstützungsauflage Ausleger HDX35



Pos.	Menge	Art.-Nr.	Bezeichnung	Technische Details
1	1	36492	Unterstützung Ausleger	HDX35
2	2	36494	Distanzblech Unterstüztung Ausleger	85x275x15
3	4	093306	Trägerklemme	WN 485-2 – M12x9,0
4	4	091507	Sechskantschraube	DIN 931 – M12x65
5	8	70076	Scheibe	DIN 125 A – 12
6	4	70022	Sechskantmutter	DIN 985 – M12

Auflagensatz HDX

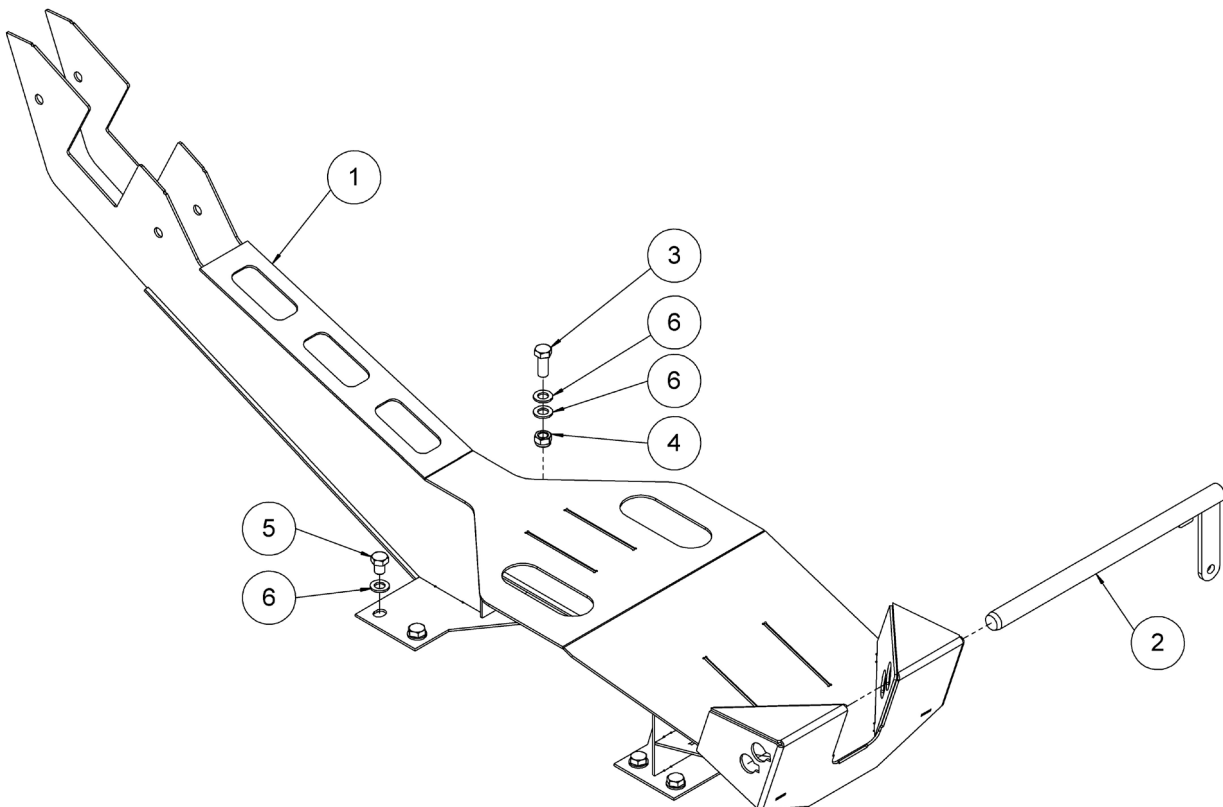
Verriegelungsauflage Links kpl. – HDX35



Pos.	Menge	Art.-Nr.	Bezeichnung	Technische Details
1	1		Verriegelung Ausleger kpl. Links – HDX35	Siehe Seite 134
2	1		Messerunterstützung außen kpl.	Siehe Seite 141
3	1		Anbausatz Prisma Verriegelung – HDX35	Siehe Seite 142

Auflagensatz HDX

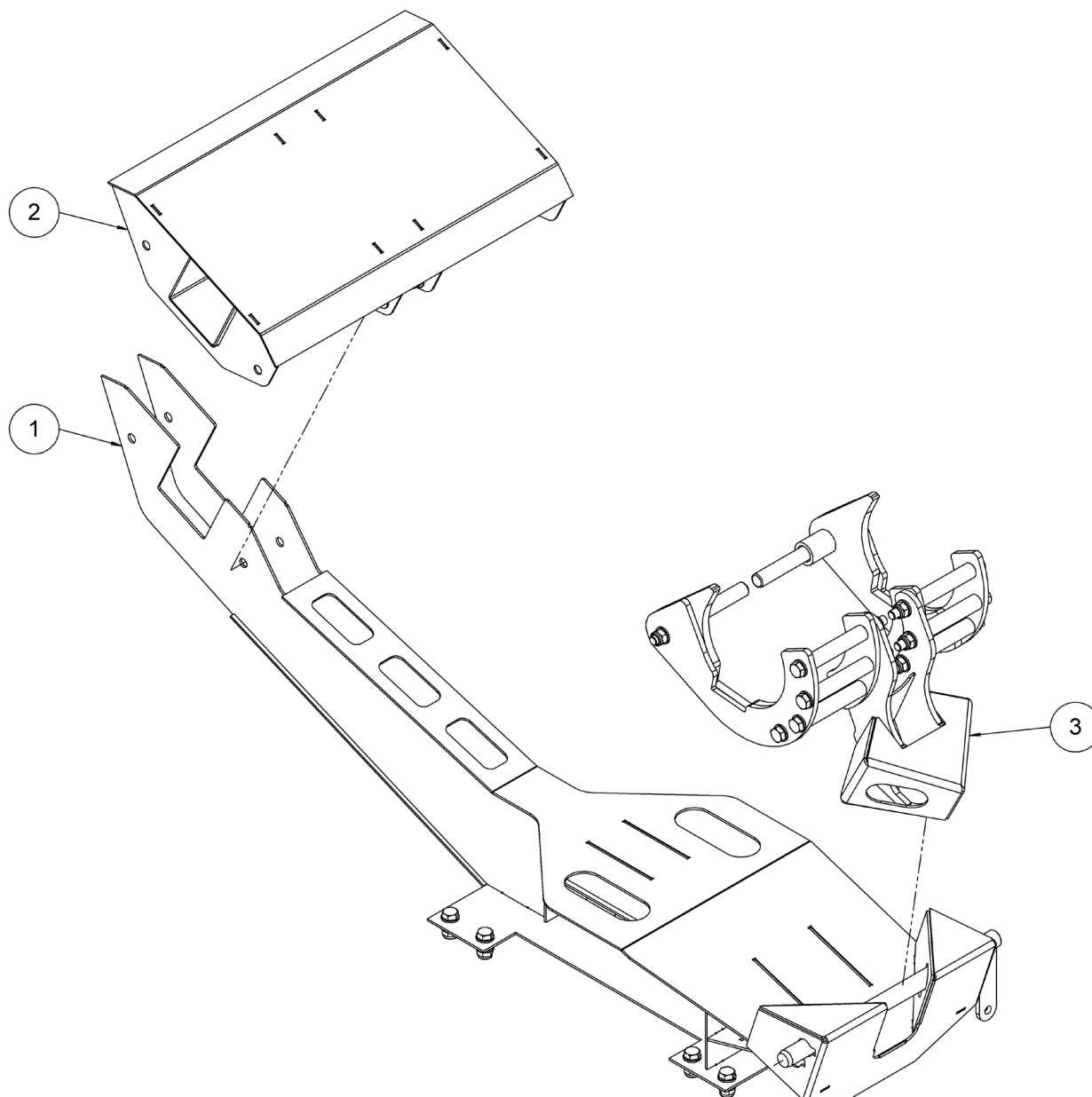
Verriegelung Ausleger kpl. Links – HDX35



Pos.	Menge	Art.-Nr.	Bezeichnung	Technische Details
1	1	36490	Verriegelung Ausleger links	HDX35
2	1	31716	Verriegelungsbolzen	
3	4	70675	Sechskantschraube	DIN 933 – M16x40
4	4	70023	Sechskantmutter	DIN 985 – M16
5	4	098739	Sechskantschraube	DIN 933 – M16x20
6	12	70078	Scheibe	DIN 125 A - 16

Auflagensatz HDX

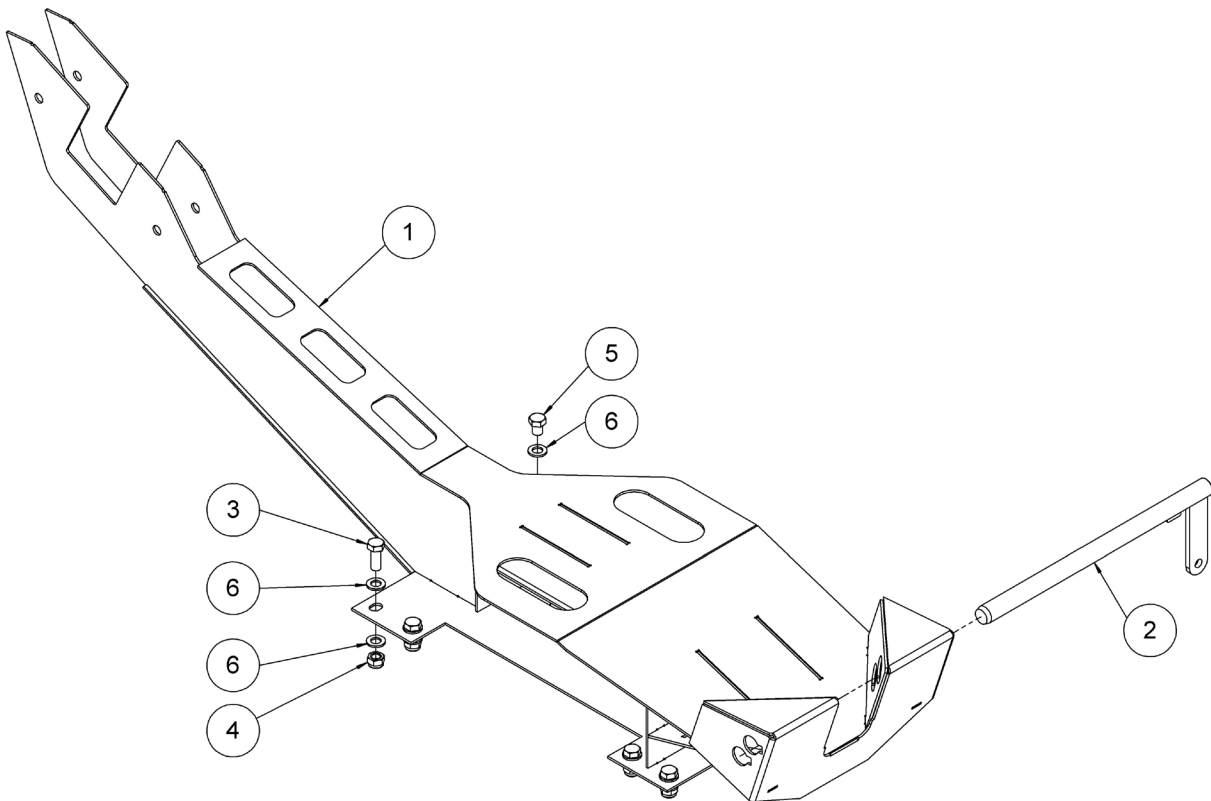
Verriegelungsauflage Rechts kpl. – HDX35



Pos.	Menge	Art.-Nr.	Bezeichnung	Technische Details
1	1		Verriegelung Ausleger kpl. Rechts – HDX35	Siehe Seite 136
2	1		Messerunterstützung außen kpl.	Siehe Seite 141
3	1		Anbausatz Prisma Verriegelung – HDX35	Siehe Seite 142

Auflagensatz HDX

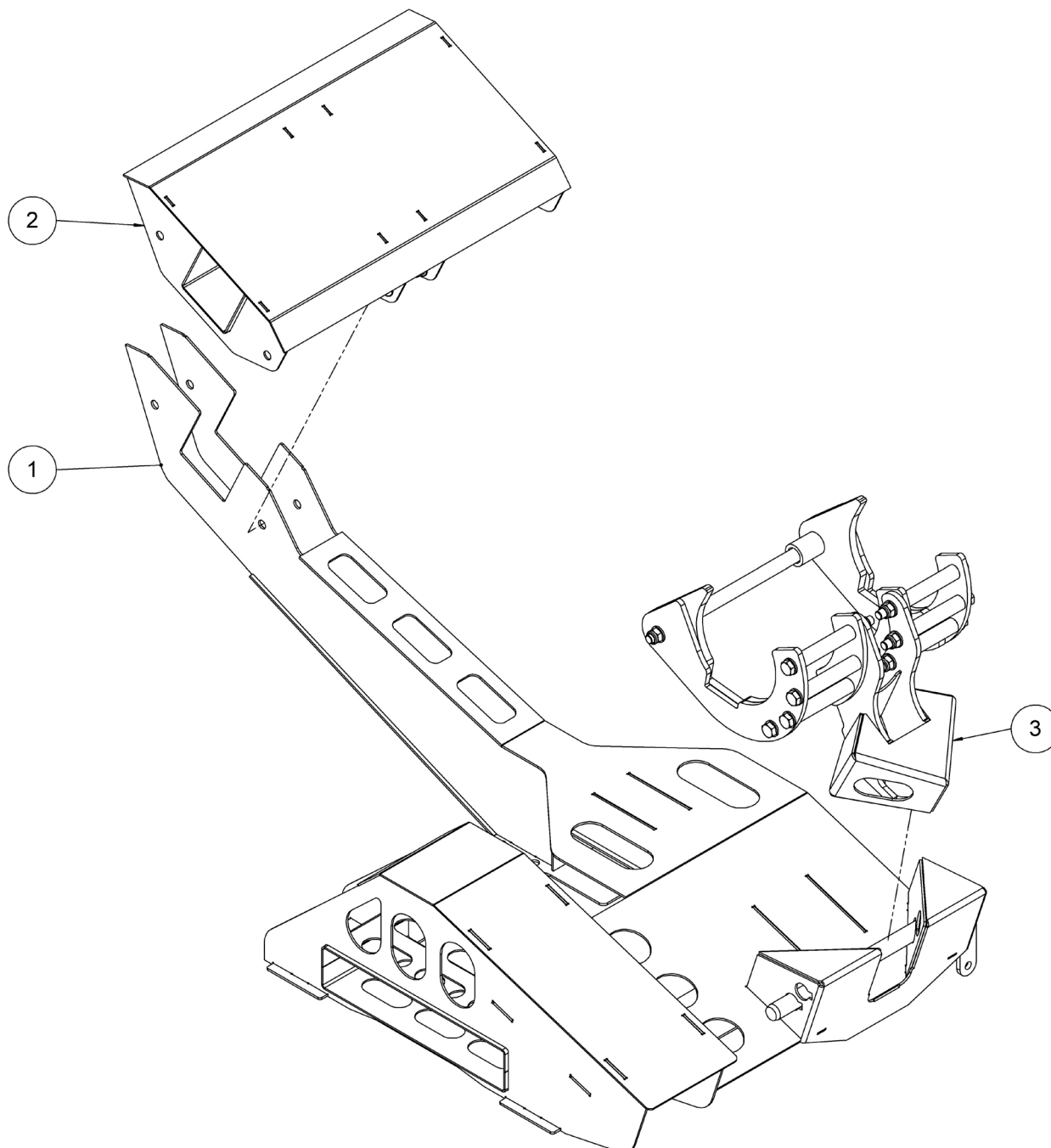
Verriegelung Ausleger kpl. Rechts – HDX35



Pos.	Menge	Art.-Nr.	Bezeichnung	Technische Details
1	1	36498	Verriegelung Ausleger rechts	HDX35
2	1	31716	Verriegelungsbolzen	
3	4	70675	Sechskantschraube	DIN 933 – M16x40
4	4	70023	Sechskantmutter	DIN 985 – M16
5	4	098739	Sechskantschraube	DIN 933 – M16x20
6	12	70078	Scheibe	DIN 125 A - 16

Auflagensatz HDX

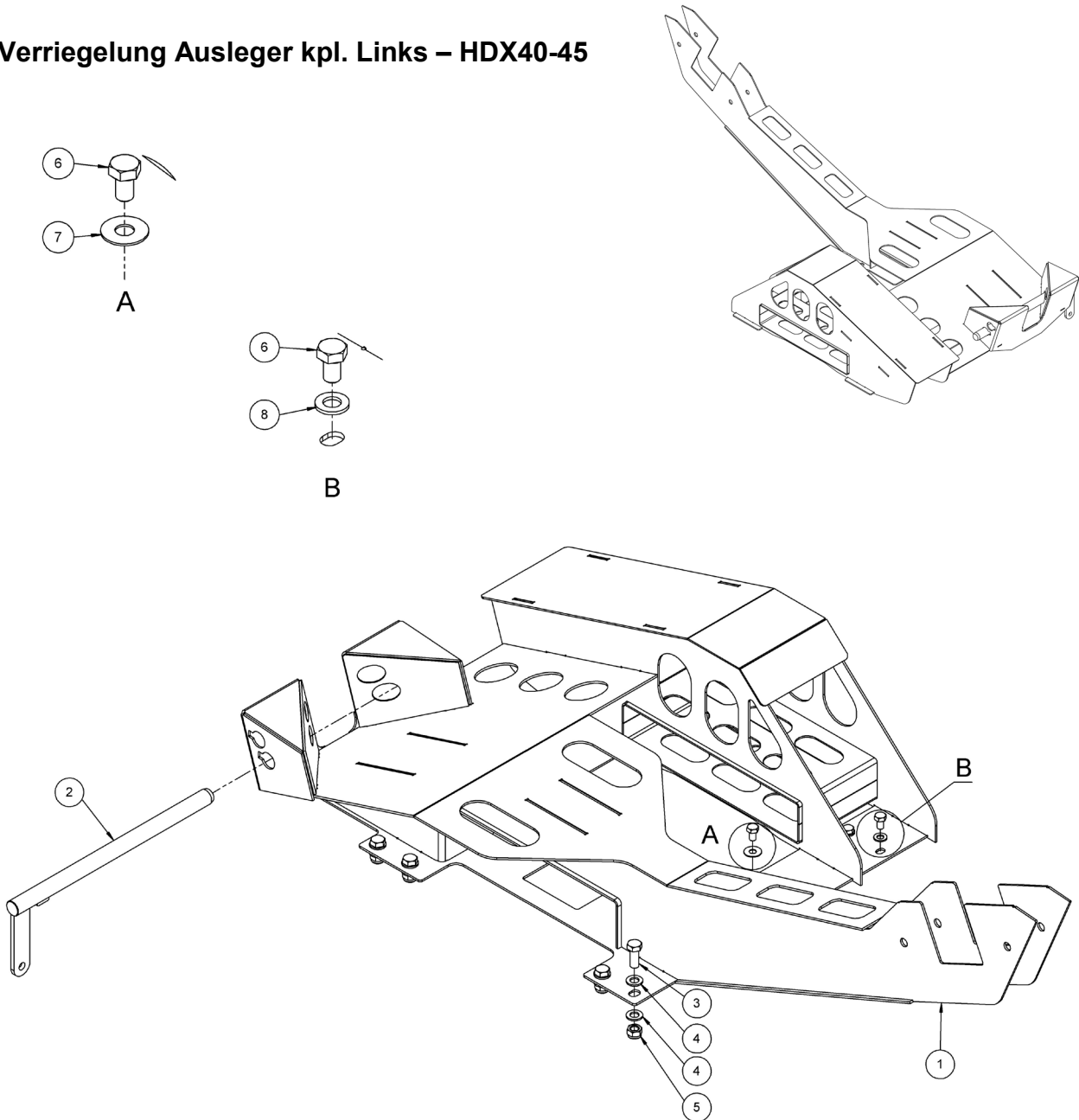
Verriegelungsauflage Links kpl. – HDX40-45



Pos.	Menge	Art.-Nr.	Bezeichnung	Technische Details
1	1		Verriegelung Ausleger kpl. Links – HDX40-45	Siehe Seite 138
2	1		Messerunterstützung außen kpl.	Siehe Seite 141
3	1		Anbausatz Prisma Verriegelung – HDX40-45	Siehe Seite 143

Auflagensatz HDX

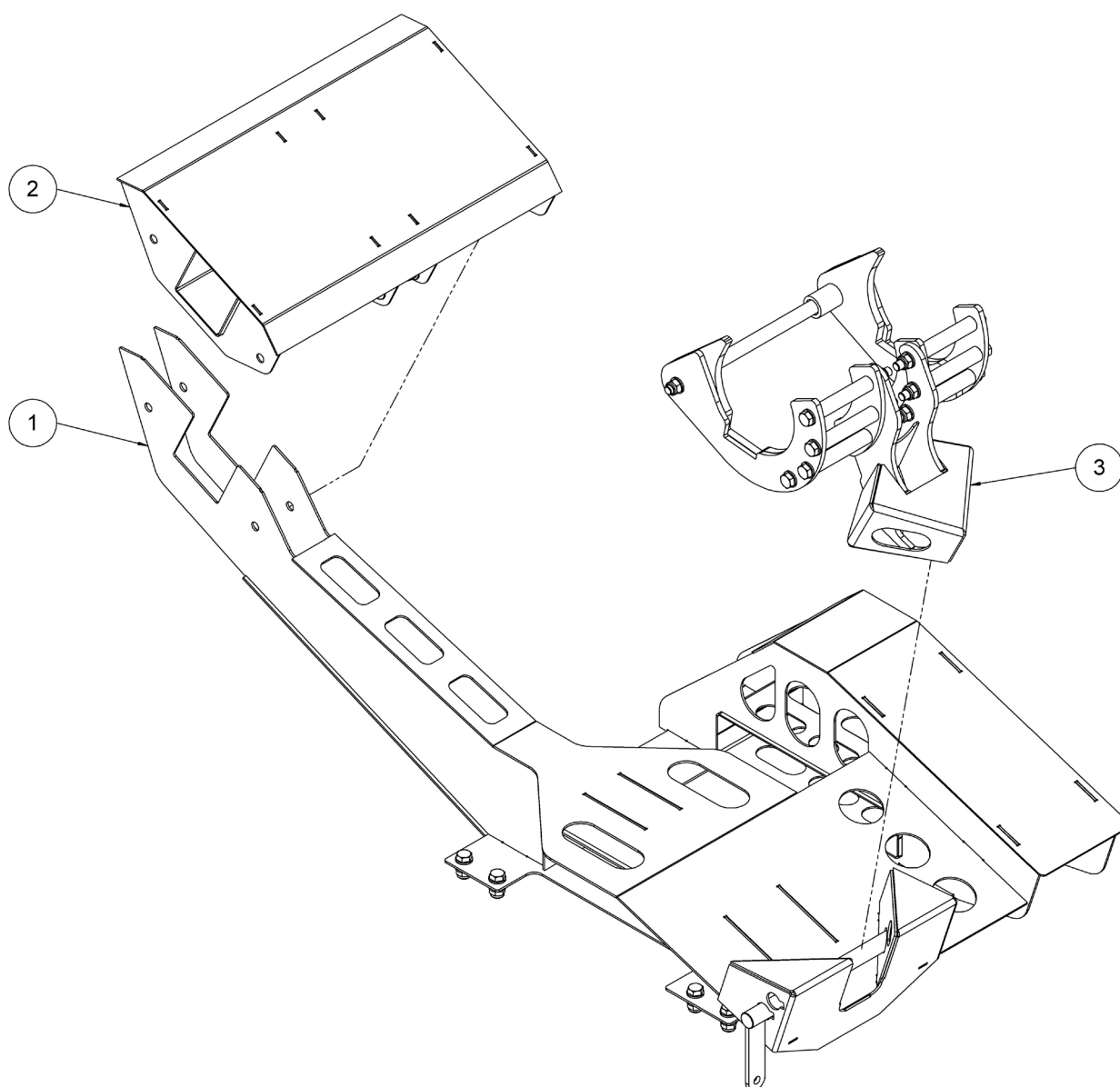
Verriegelung Ausleger kpl. Links – HDX40-45



Pos.	Menge	Art.-Nr.	Bezeichnung	Technische Details
1	1	36029	Unterstützung und Verriegelung Ausleger Links	HDX40-45
2	1	31716	Verriegelungsbolzen	
3	4	70675	Sechskantschraube	DIN 933 – M16x40
4	8	70078	Scheibe	DIN 125 A – 16
5	4	70023	Sechskantmutter	DIN 985 – M16
6	8	70371	Sechskantschraube	DIN 933 – M12x20
7	4	093046	Scheibe	DIN 522 C – 13x32x1,5
8	4	70076	Scheibe	DIN 125 A - 12

Auflagensatz HDX

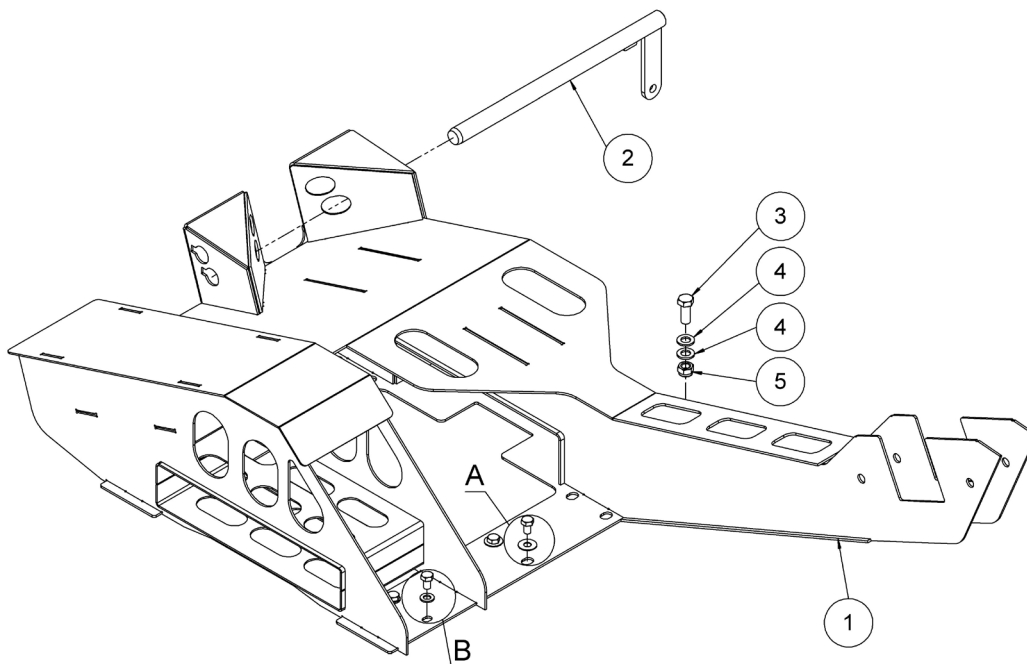
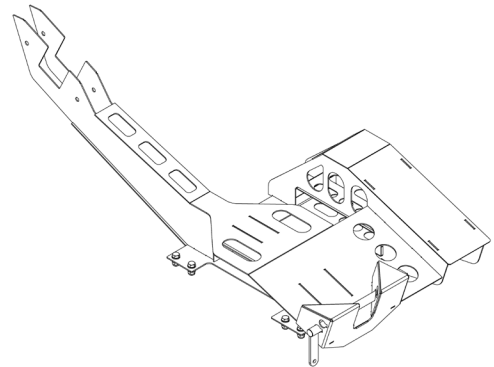
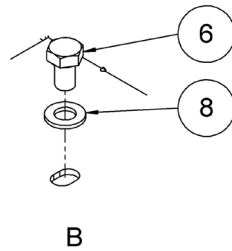
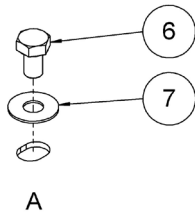
Verriegelungsauflage Rechts kpl. – HDX40-45



Pos.	Menge	Art.-Nr.	Bezeichnung	Technische Details
1	1		Verriegelung Ausleger kpl. Rechts – HDX40-45	Siehe Seite 140
2	1		Messerunterstützung außen kpl.	Siehe Seite 141
3	1		Anbausatz Prisma Verriegelung – HDX40-45	Siehe Seite 143

Auflagensatz HDX

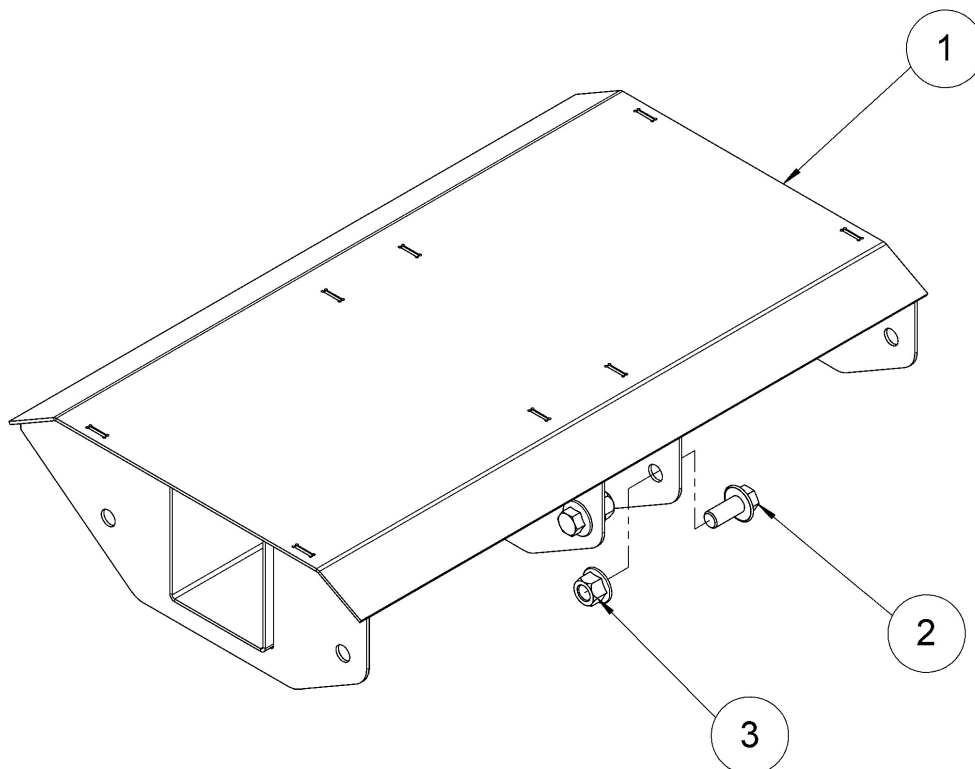
Verriegelung Ausleger kpl. Rechts – HDX40-45



Pos.	Menge	Art.-Nr.	Bezeichnung	Technische Details
1	1	36064	Unterstützung und Verriegelung Ausleger Rechts	HDX40-45
2	1	31716	Verriegelungsbolzen	
3	4	70675	Sechskantschraube	DIN 933 – M16x40
4	8	70078	Scheibe	DIN 125 A – 16
5	4	70023	Sechskantmutter	DIN 985 – M16
6	8	70371	Sechskantschraube	DIN 933 – M12x20
7	4	093046	Scheibe	DIN 522 C – 13x32x1,5
8	4	70076	Scheibe	DIN 125 A - 12

Auflagensatz HDX

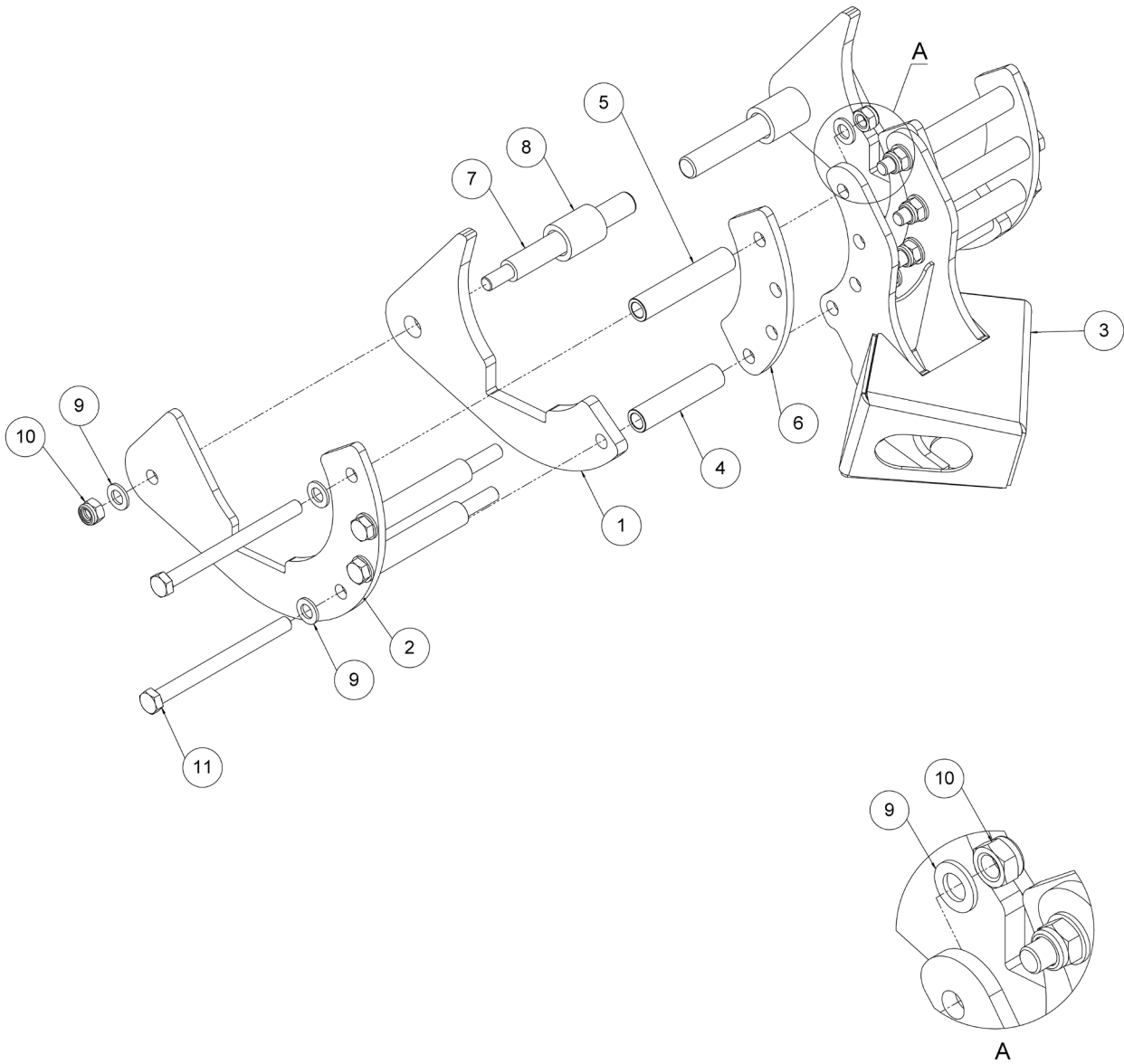
Messerunterstützung außen kpl.



Pos.	Menge	Art.-Nr.	Bezeichnung	Technische Details
1	1	36015	Messerunterstützung außen	HDX
2	4	70820	Sechskantschraube mit Flansch	DIN 6921 – M16x35
3	4	70013	Sechskantmutter mit Flansch	DIN 6923 – M16

Auflagensatz HDX

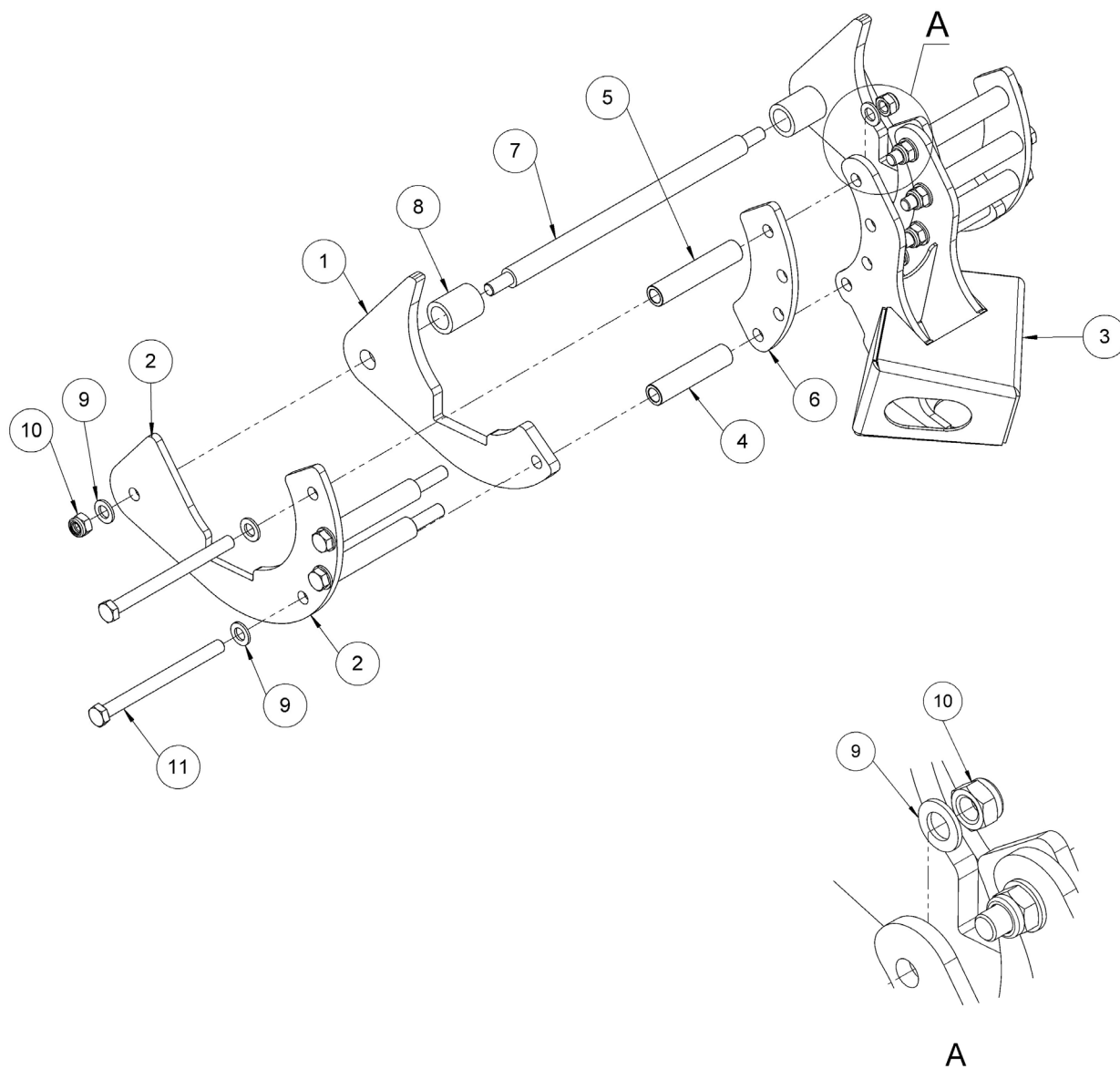
Anbausatz Prisma Verriegelung HDX35



Pos.	Menge	Art.-Nr.	Bezeichnung	Technische Details
1	2	35719	Lasche Prisma Innen	
2	2	35720	Lasche Prisma außen	
3	1	31604	Verriegelungskopf	
4	2	35723	Distanzbuchse Kurz Verriegelungskopf	
5	6	35722	Distanzbuchse lang Verriegelungskopf	
6	2	35724	Stützblech Prisma Innen	
7	2	36510	Haltebolzen Ladungssicherung Prisma	
8	2	35792	Distanzrohr Ladungssicherung Prisma	
9	18	70078	Scheibe	DIN 125 A – 16
10	10	70023	Sechskantmutter	DIN 985 – M16
11	8	093697	Sechskantschraube	DIN 931 – M16x200

Auflagensatz HDX

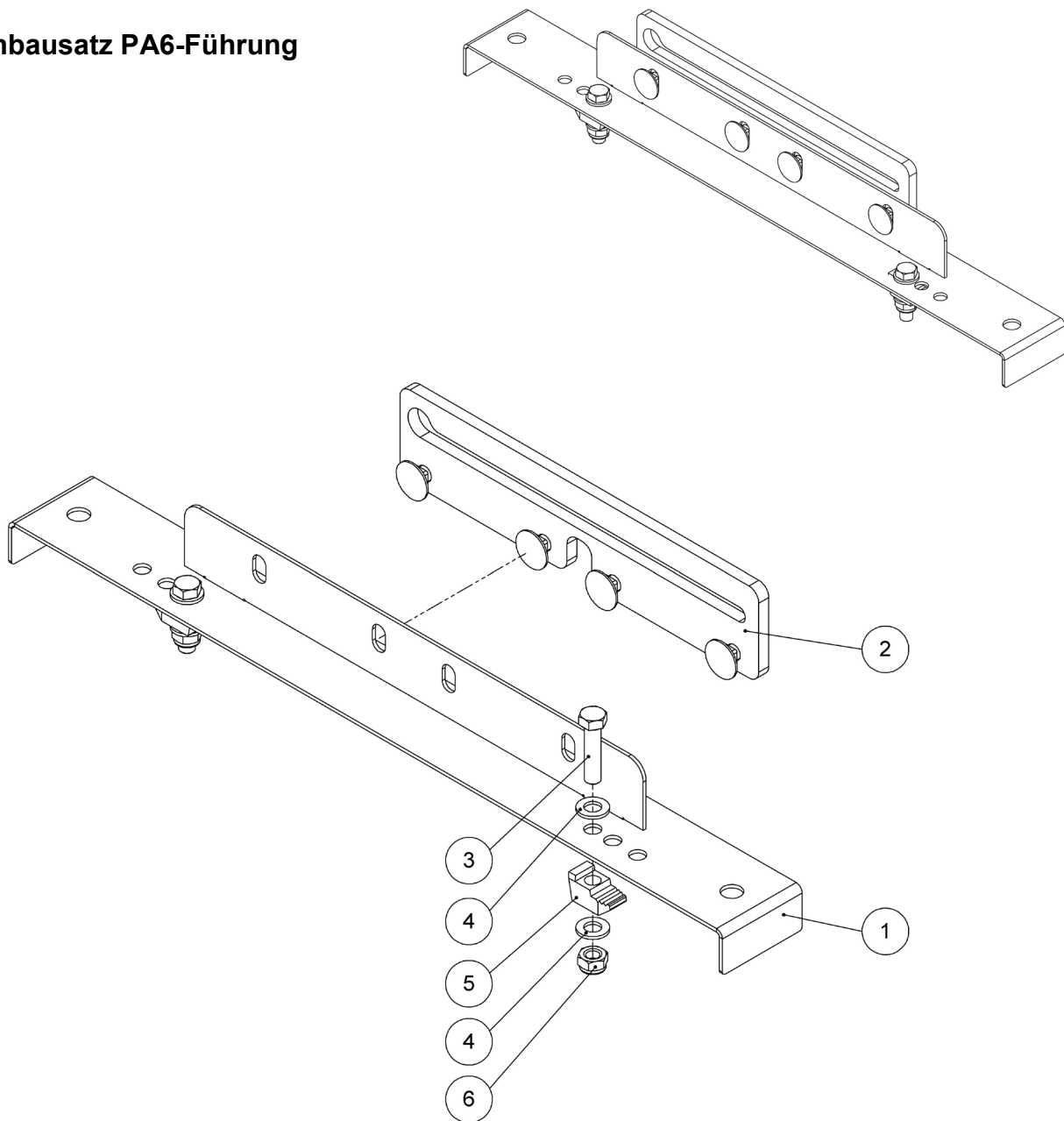
Anbausatz Prisma Verriegelung HDX40-45



Pos.	Menge	Art.-Nr.	Bezeichnung	Technische Details
1	2	35719	Lasche Prisma Innen	
2	2	35720	Lasche Prisma außen	
3	1	31604	Verriegelungskopf	
4	2	35723	Distanzbuchse Kurz Verriegelungskopf	
5	6	35722	Distanzbuchse lang Verriegelungskopf	
6	2	35724	Stützblech Prisma Innen	
7	1	35791	Haltebolzen Ladungssicherung Prisma	
8	2	35792	Distanzrohr Ladungssicherung Prisma	
9	18	70078	Scheibe	DIN 125 A – 16
10	10	70023	Sechskantmutter	DIN 985 – M16
11	80	093697	Sechskantschraube	DIN 931 – M16x200

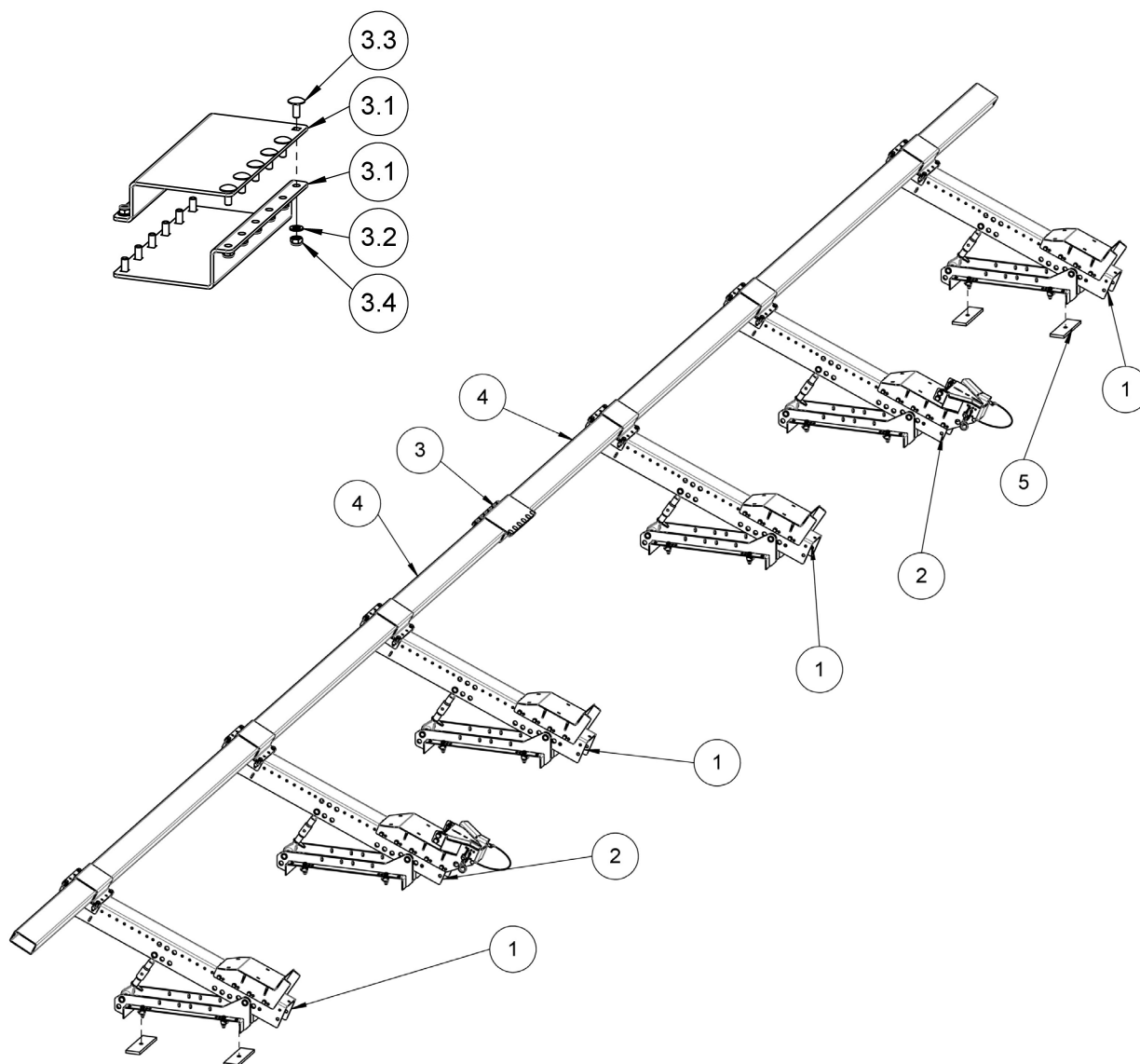
Auflagensatz HDX

Anbausatz PA6-Führung



Pos.	Menge	Art.-Nr.	Bezeichnung	Technische Details
1	1	36061	Halter PA6-Führung	
2	1	32768	Anbausatz PA6 Führungsplatte Bremsgestänge kpl.	
3	2	70160	Sechskantschraube	DIN 931 – M12x50
4	4	70076	Scheibe	DIN 125 A – 12
5	2	093306	Trägerklemme	WN 485-2 – M12x9,0
6	2	70022	Sechskantmutter	DIN 985 – M12

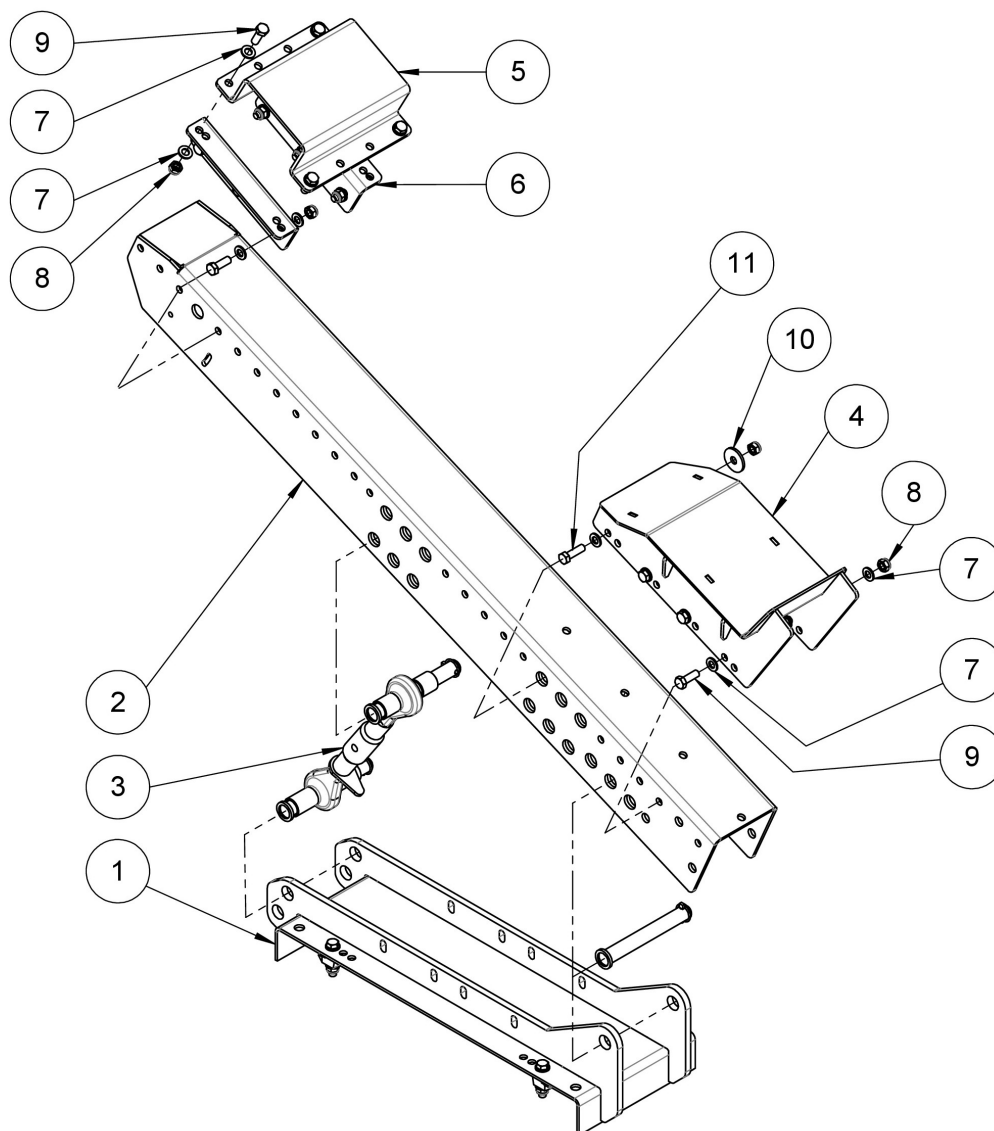
Auflagensatz CONVIO



Pos.	Menge	Art.-Nr.	Bezeichnung	Technische Details
1	4	36797	Auflage - Convio	Siehe Seite 146 Verrieglungsauflage Convio147
2	2	36964	Verriegelungsauflage - Convio	Siehe Seite 147
3	1	37290	Klemmung Messerbalkenunterstützung	150x75
3.1	2	36982	Klemmblech Messerbalkenunterstützung	150x75
3.2	12	70076	Scheibe	DIN 125 A - 12 - 140HV
3.3	12	70168	Schlossschraube	ähnl. DIN 603 - M12x30 - 8.8
3.4	12	70022	Sechskantmutter	DIN 985 - M12 - 8
4	2	36983	Längsträger Messerbalkenunterstützung	150x75x5 25 Ft.
5	4	35893	Distanzblech	85x275x15

Auflagensatz Convio

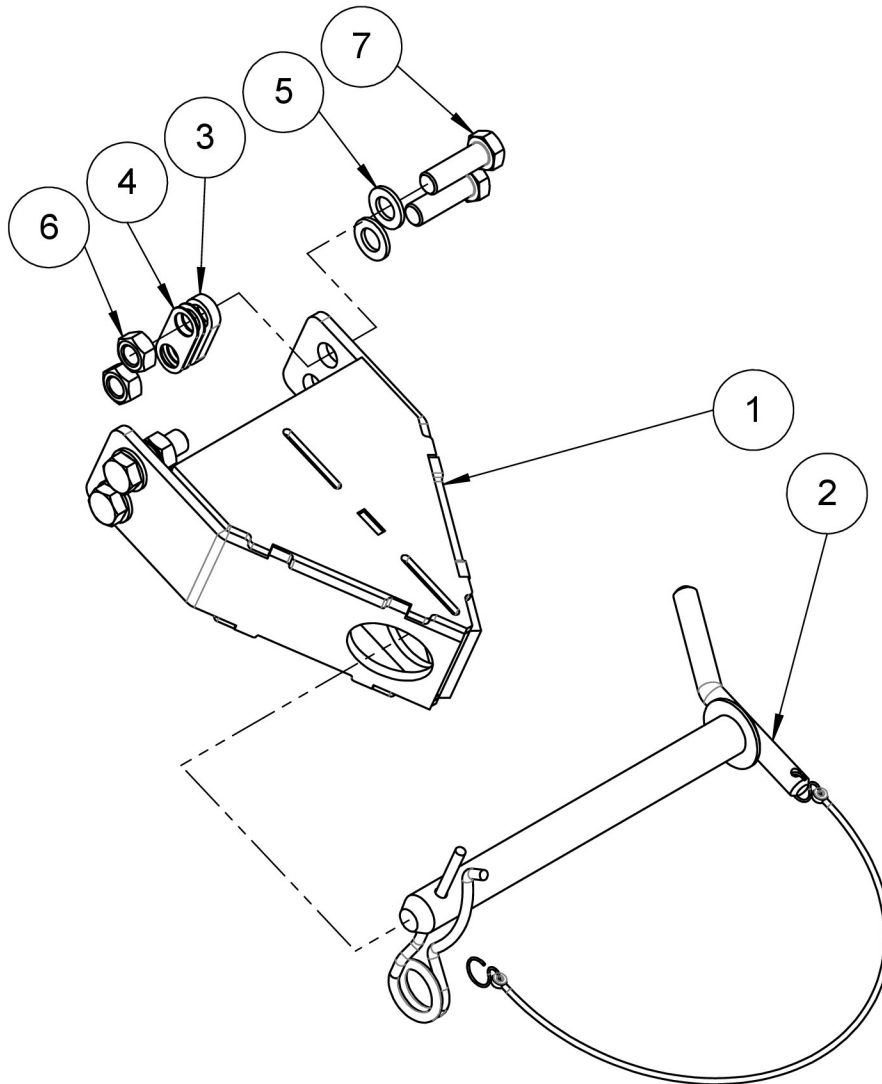
Auflage Convio



Pos.	Menge	Art.-Nr.	Bezeichnung	Technische Details
1	1		Auflagenträger X6	Siehe Seite 149
2	1	36824	Auflage Convio	
3	1		Oberlenker	Siehe Seite 150
4	1	36973	Auflagenbock Convio	
5	1	36967	Klemmstück Messerbalkenunterstützung	150 x 75 mm
6	2	36968	Auflagewinkel Messerbalkenunterstützung	150 mm
7	40	70076	Scheibe	DIN 125 A - 12 - 140HV
8	22	70022	Sechskantmutter	DIN 985 - M12 - 8
9	14	70120	Sechskantschraube	DIN 933 - M12x35 - 8.8
10	4	098001	Scheibe	DIN 440 R - 12 - 100HV
11	4	70054	Sechskantschraube	DIN 931 - M12x40 - 8.8

Auflagensatz Convio

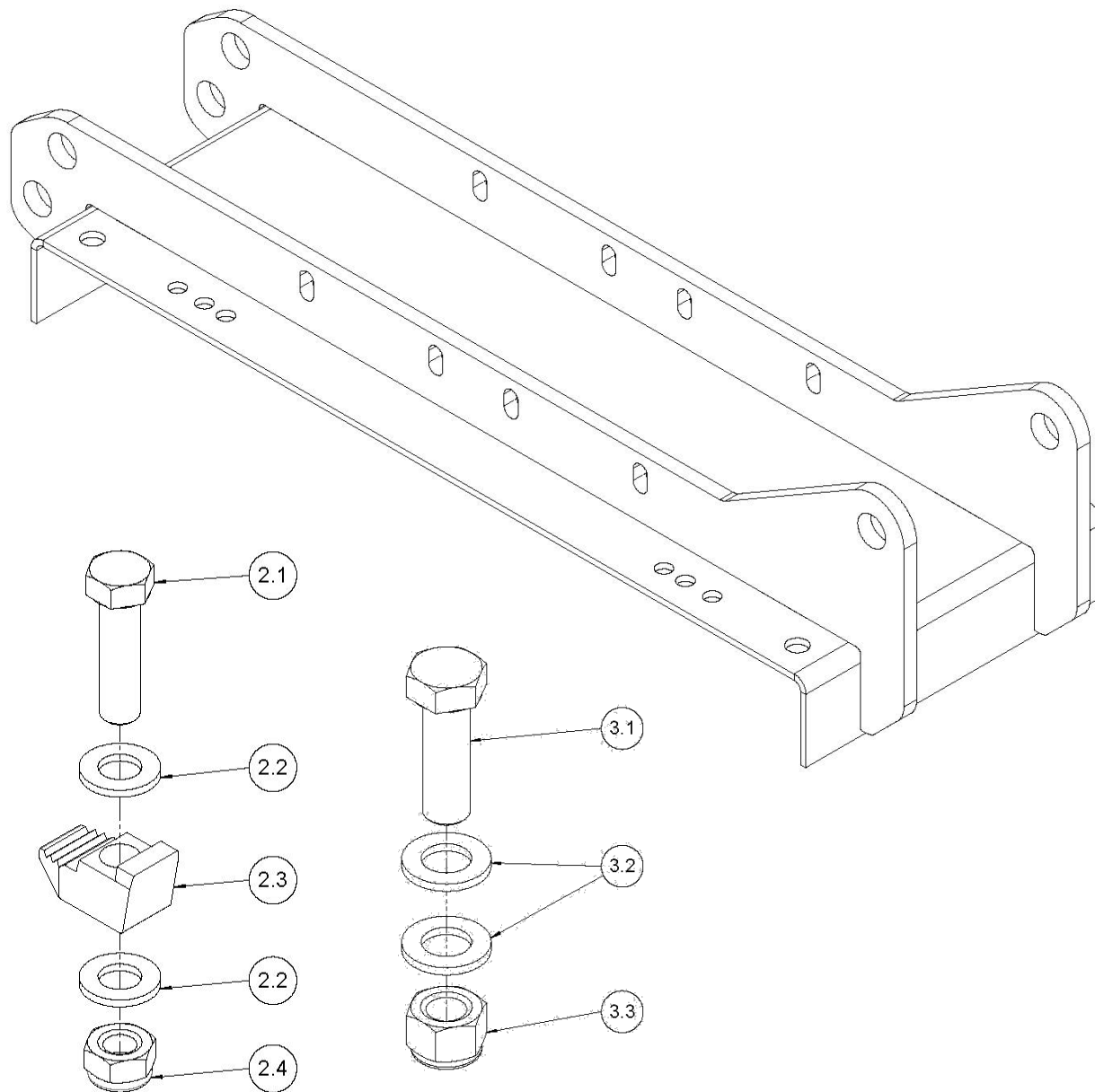
Verriegelungskeil Convio



Pos.	Menge	Art.-Nr.	Bezeichnung	Technische Details
1	1	36978	Verriegelungskeil Convio	
2	1	32871	Verriegelungsbolzen V-Lock kpl.	Siehe Seite 151
3	2	36989	Distanzplatte Verriegelungskeil 8mm	Convio
4	4	36990	Distanzplatte Verriegelungskeil 1mm	Convio
5	4	70078	Scheibe	DIN 125 A - 16 - 140HV
6	4	70018	Sechskantmutter	DIN 934 - M16 - 8
7	4	70064	Sechskantschraube	DIN 933 - M16x50 - 8.8

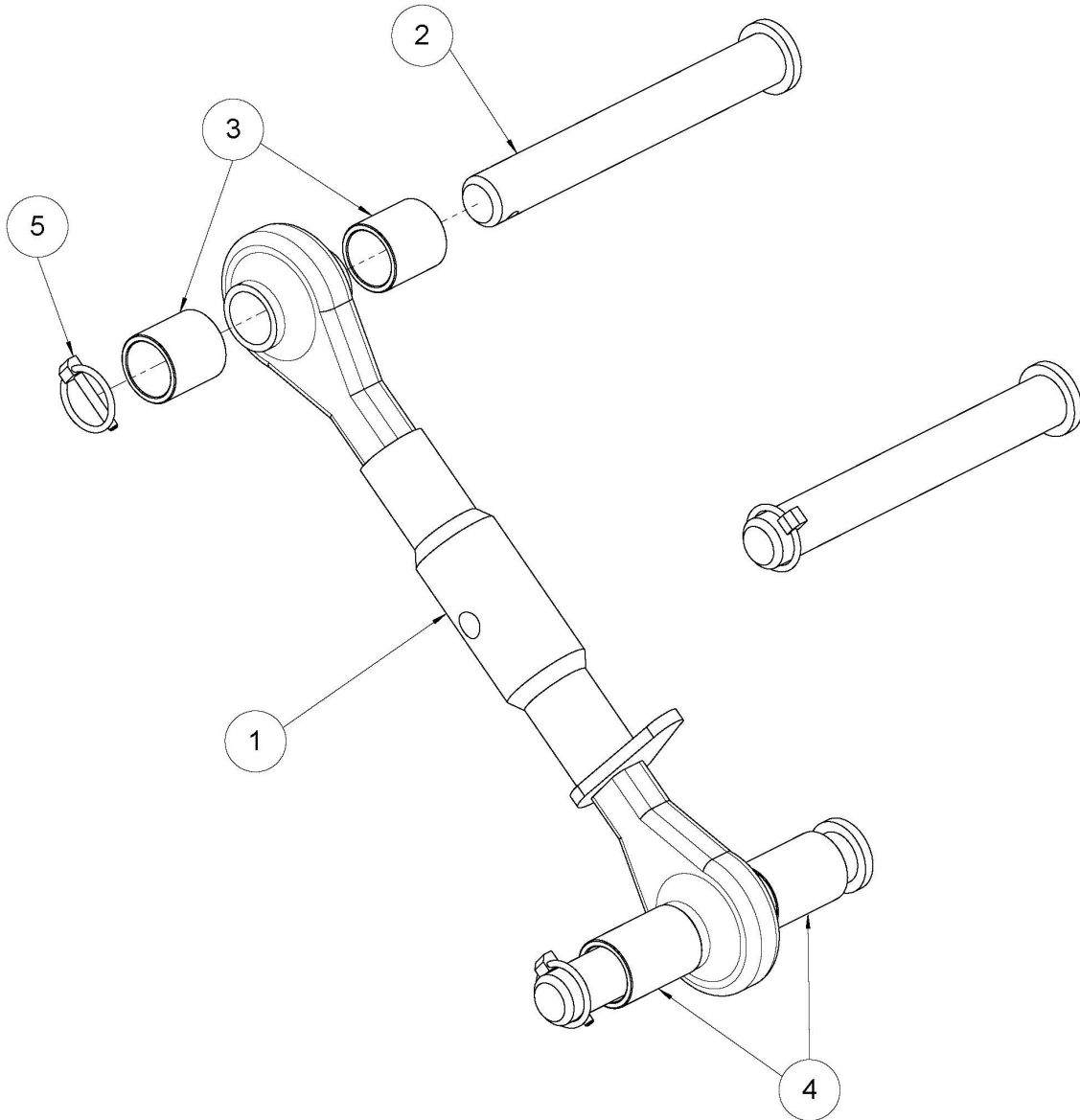
Auflagensatz Convio

Auflagenträger X6



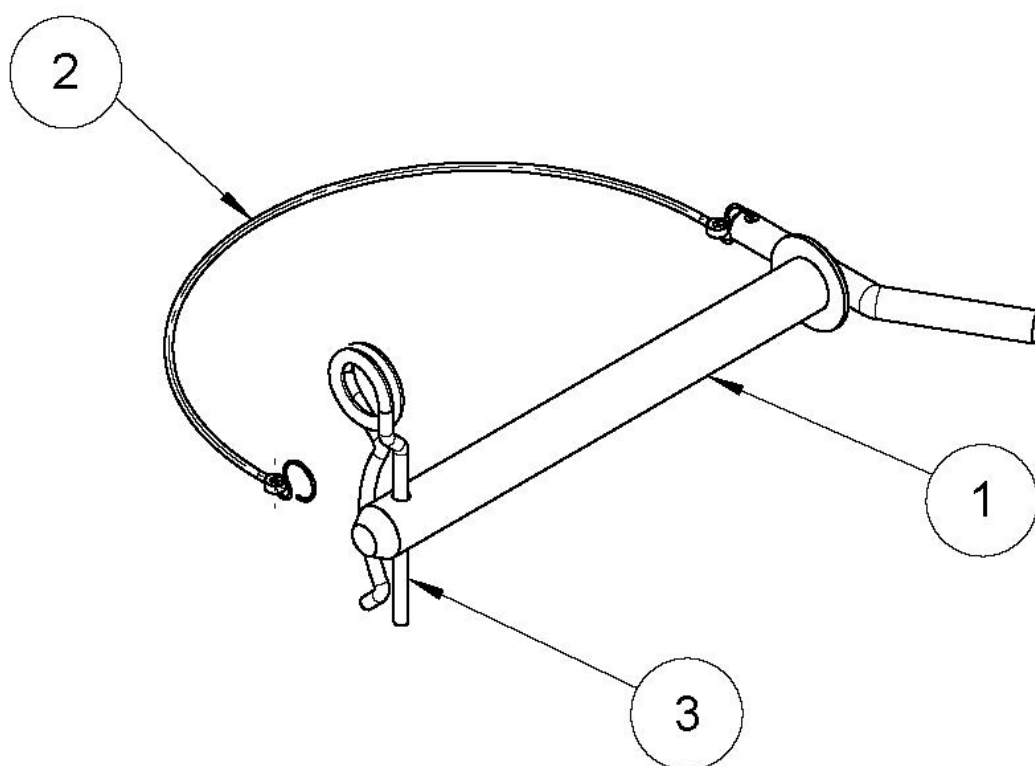
Pos.	Menge	Art.-Nr.	Bezeichnung	Technische Details
1	1	33847	Auflagenträger X6	
2	Auflagenträger X6 geklemmt			
2.1	4	70160	Sechskantschraube	DIN 931 – M12x50
2.2	8	70076	Scheibe	DIN 125 A – 12
2.3	4	093306	Trägerklemme	WN 485-2 – M12x9,0
2.4	4	70022	Sechskantmutter	DIN 985 – M12
3	Auflagenträger X6 geschraubt			
3.1	4	091512	Sechskantschraube	DIN 931 – M16x50
3.2	8	70078	Scheibe	DIN 125 A – M16
3.3	4	092187	Sechskantmutter	DIN 982 –M16

Oberlenker



Pos.	Menge	Art.-Nr.	Bezeichnung	Technische Details
1	1	25022	Oberlenker KAT2	Hülsenlänge 180mm
2	3	25306	Bolzen mit Bund	L=180,5mm
3	2	25024	Büchse kurz	D=33,7mm d=27,3mm L=35mm
4	2	25023	Büchse lang	D=33,7mm d=27,3mm L=48mm
5	3	25021	Klappstecker	4,5mm

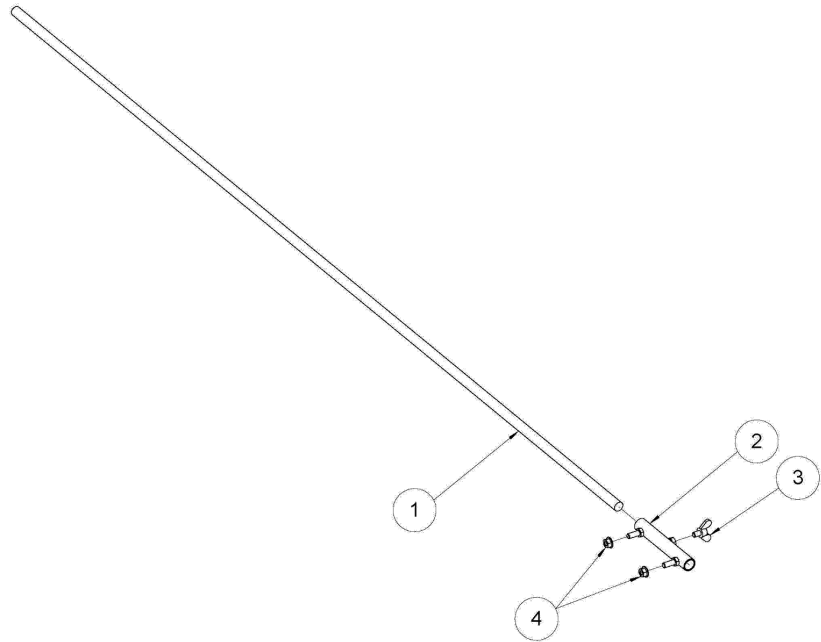
Verriegelungsbolzen



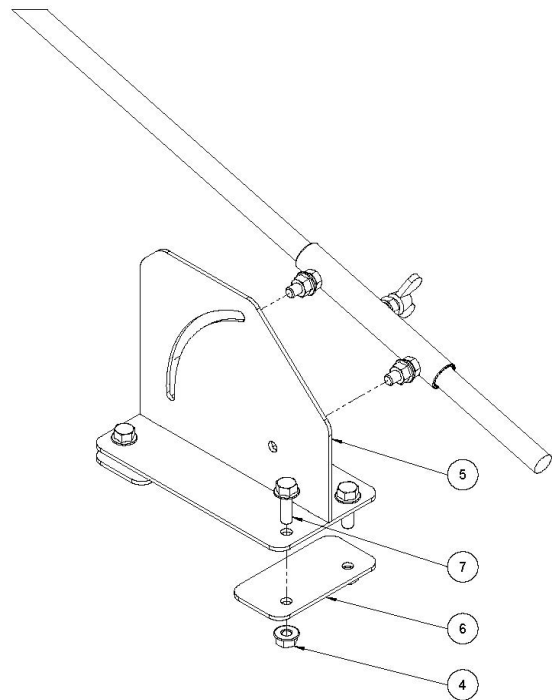
Pos.	Menge	Art.-Nr.	Bezeichnung	Technische Details
1	1	25015	Verriegelungsbolzen	
2	1	25012	Kette für Bolzen	
3	1	093684	Federstecker	DIN 11024 – 8x150

Peilstab

Anbausatz Peilstab

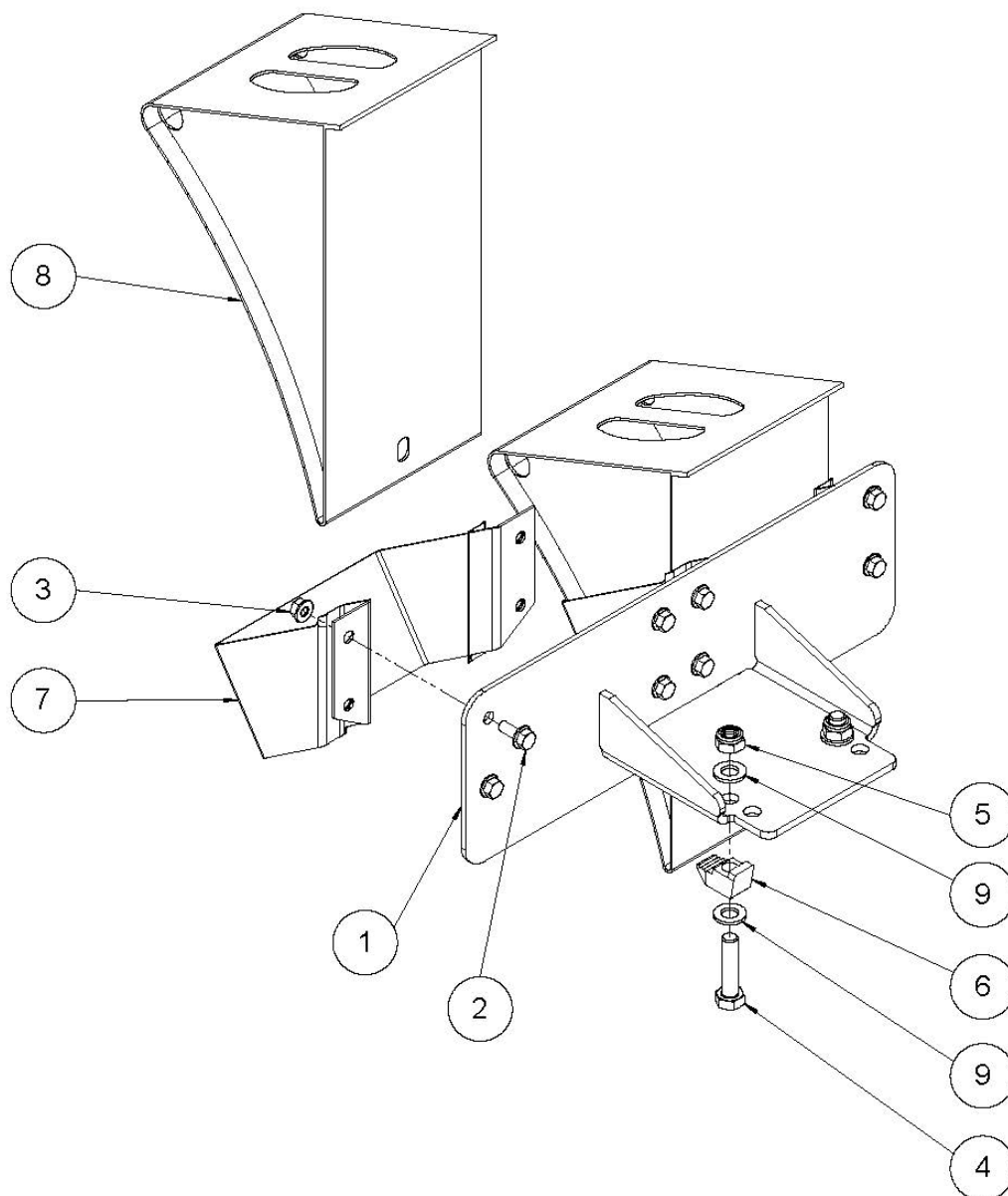


Anbausatz Peilstab + Konsole



Pos.	Menge	Art.-Nr.	Bezeichnung	Technische Details
1	1	25035	Peilstab	
2	1	25383	Halterung Peilstab	
3	1	093429	Flügelschraube	DIN 316 – M8x12
4	6	70005	Sechskantmutter mit Flansch	DIN 6923 – M8
5	1	29935	Konsole Peilstabhalter X6	
6	2	29932	Klemmblech Konsole	
7	4	093230	Sechskantschraube mit Flansch	DIN 6921 – M8x25

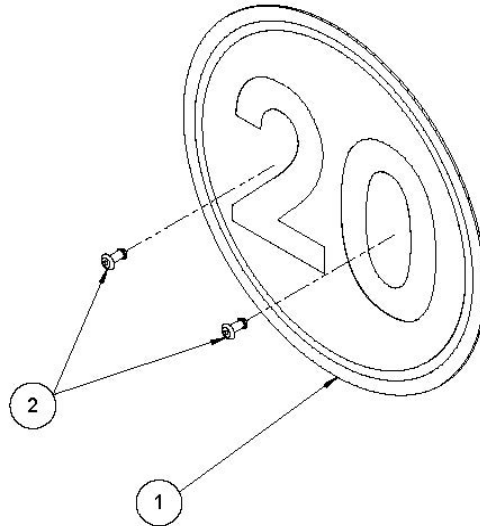
Keilhalterung



Pos.	Menge	Art.-Nr.	Bezeichnung	Technische Details
1	1	31482	Keilhalterung	
2	8	70044	Sperrzahnschraube mit Flansch	Ähnl. DIN 6921 – M8x20
3	8	70005	Sechskantmutter mit Flansch	DIN 6923 – M8
4	2	091523	Sechskantschraube	DIN 933 – M12x50
5	2	70022	Sechskantmutter	DIN 985 – M12
6	2	093306	Trägerklemme	WN 485-2- M12x9,0
7	2	30552	Halter Unterlegkeil	Gr.46
8	2	30553	Unterlegkeil	DIN 76051 - Gr.46
9	4	70363	Scheibe	DIN 125 A - 12

Kleinteile

Geschwindigkeitsbegrenzung Kunststoff



Pos.	Menge	Art.-Nr.	Bezeichnung	Technische Details
1	1	25065	Geschwindigkeitsbegrenzungsschild	20 km/h
		25988	Geschwindigkeitsbegrenzungsschild	25 km/h
		31990	Geschwindigkeitsbegrenzungsschild	30 km/h
		31994	Geschwindigkeitsbegrenzungsschild	40 km/h
2	2	70470	Blindniet	4x12 – ALU/ST

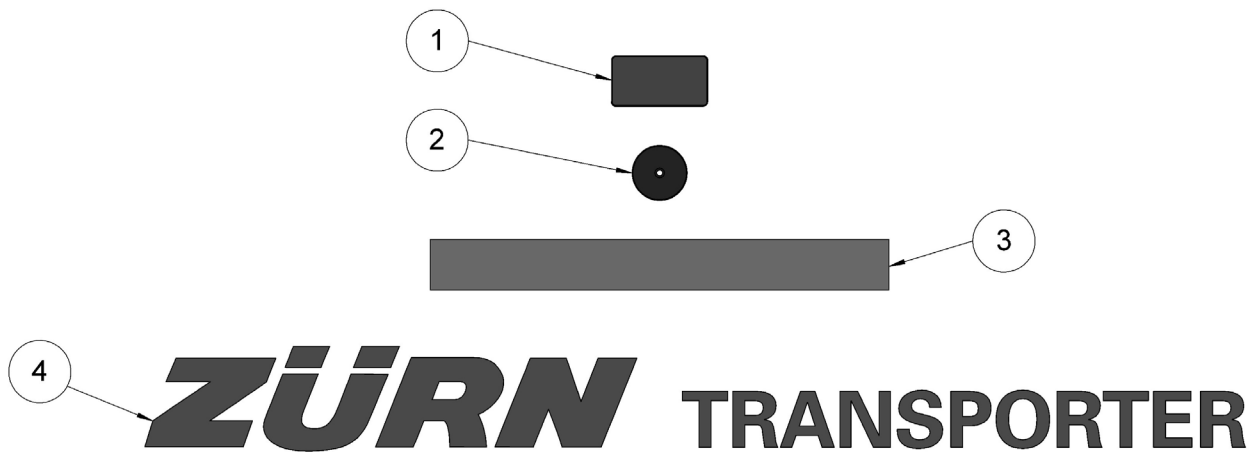
Geschwindigkeitsbegrenzung Aufkleber



Pos.	Menge	Art.-Nr.	Bezeichnung	Technische Details
1	1	37291	Geschwindigkeitsbegrenzungsschild (Aufkleber)	20 km/h
		36445	Geschwindigkeitsbegrenzungsschild (Aufkleber)	25 km/h
		26112	Geschwindigkeitsbegrenzungsschild (Aufkleber)	40 km/h

Kleinteile

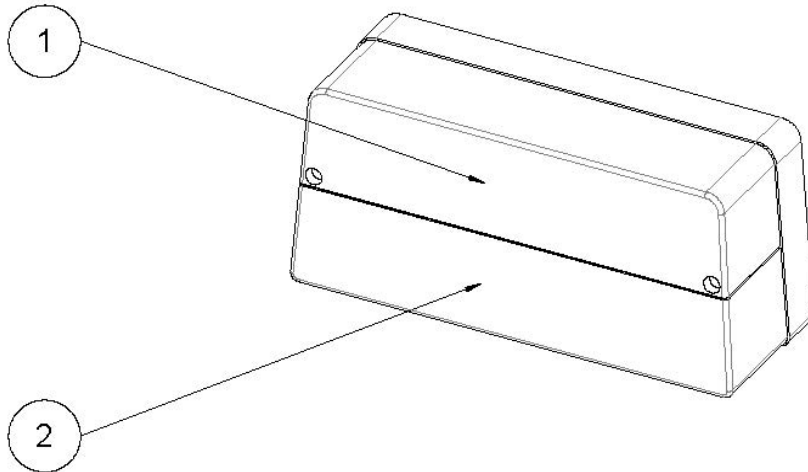
Aufkleber



Pos.	Menge	Art.-Nr.	Bezeichnung	Technische Details
1	AR	30324	Rückstrahler	105x55 - gelb
2	AR	25063	Reflektor rund rot	Ø60mm
	AR	25064	Reflektor rund gelb	Ø60mm
	AR	25110	Reflektor rund weiss	Ø60mm
3	AR	25396	Konturenwarnmarkierung nach ECE-R 104	Klebebandrolle-gelb Meterware
4	2	35965	Aufkleber Zürn Transporter	L=1200 mm

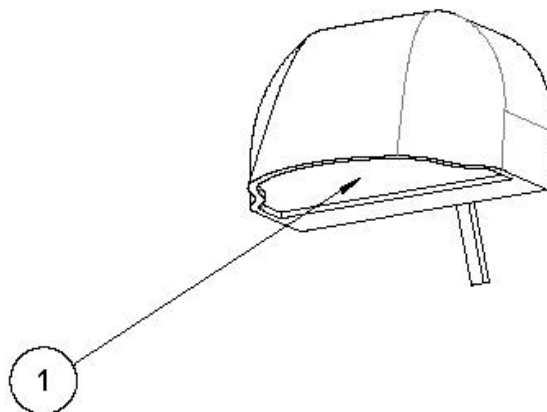
Leuchtmittel

Mehrkammerleuchte - Leuchenträger



Pos.	Menge	Art.-Nr.	Bezeichnung	Technische Details
1	1	095502	Glühlampe 12V 21W	Metallsockel BA15s
2	1	095503	Glühlampe 12V 21/5W	Metallsockel BAY15d

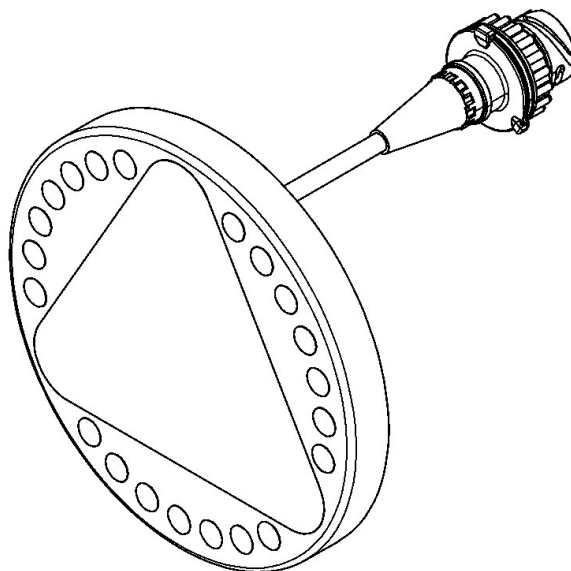
Kennzeichenleuchte



Pos.	Menge	Art.-Nr.	Bezeichnung	Technische Details
1	1	095498	Glühlampe 12V 5W	Soffite Sv 8,5 11x35

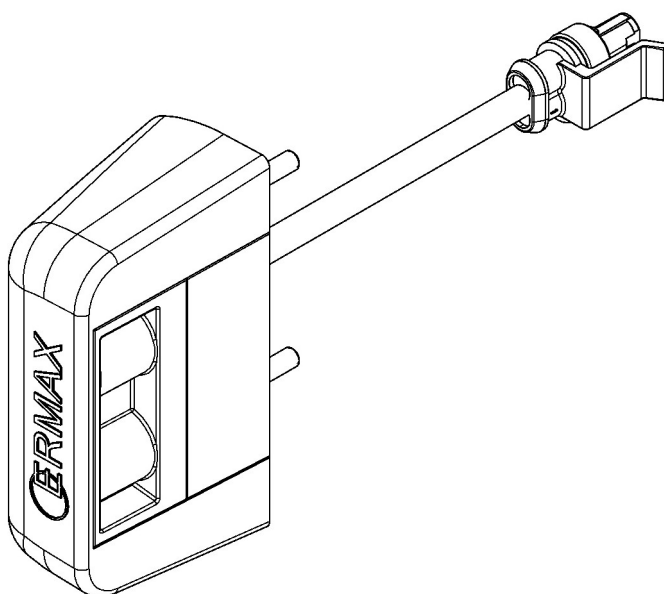
Leuchtmittel

Rückleuchte LED



Pos.	Menge	Art.-Nr.	Bezeichnung	Technische Details
1	2	098992	Rückleuchte LED	12/24 V; IP67 – Ø148 mm

Kennzeichenleuchte LED



Pos.	Menge	Art.-Nr.	Bezeichnung	Technische Details
1	2	098993	Kennzeichenleuchte LED	12/24V; IP54 – 85x34x48

Zubehör



Pos.	Menge	Art.-Nr.	Bezeichnung	Technische Details
1	1	35293	Ersatzteilkatalog SWW – X6	
2	1	35284	Betriebsanleitung – X6	

Kontakt

Ersatzteilbestellung / Spare parts order / Commande des pièces:

Tel.: 0049 (0) 6297 / 92885-27

Fax. 0049 (0) 6297 / 92885-19

E-Mail: parts@zuern.de

Zürn Harvesting GmbH & Co. KG
Eichenstraße 27
D-74747 Ravenstein-Merchingen

Tel.: +49 6297 92885-0
Fax: +49 6297 92885-19
E-Mail: info@zuern-harvesting.de

Internet: www.zuern-harvesting.de