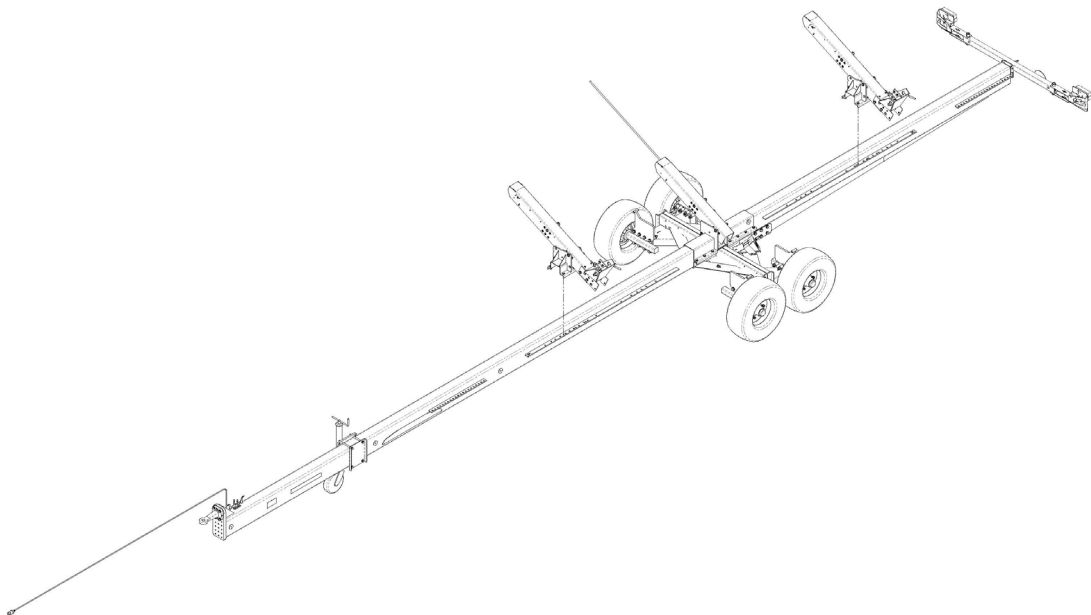


ERSATZTEILKATALOG

Schneidwerks-Transportwagen

SWW 400-L - 450-L
SWW 400-L-HM - 450-L-HM



Für Schneidwerke ZÜRN 700PF, 600PF;
John Deere RA (600R), XA (700X), FA (600F),
700D

Impressum

Titel: Ersatzteilkatalog Schneidwerks-Transportwagen

Hersteller: Zürn Harvesting GmbH & Co. KG
Schöntal

Gültig für: SWW400-L
SWW450-L
SWW400-L-HM
SWW450-L-HM

Drucknummer: 35339

1 Auflage 2025 (Version B)

Redaktionsdatum 02/2025

© Zürn Harvesting GmbH & Co. KG

Autor: Naiome Köllisch

Alle Rechte, auch die Übersetzung, vorbehalten.

Kein Teil dieser Betriebsanleitung darf in irgendeiner Form (Druck Fotokopie oder einem anderen Verfahren) ohne schriftliche Zustimmung der Firma Zürn Harvesting GmbH & Co. KG, Schöntal reproduziert oder unter Verwendung elektronischer Systeme verarbeitet, vervielfältigt oder verbreitet werden.

Technische Änderungen vorbehalten.

Gedruckt auf Papier aus chlorfrei und säurefrei gebleichtem Zellstoff.

Inhaltsverzeichnis

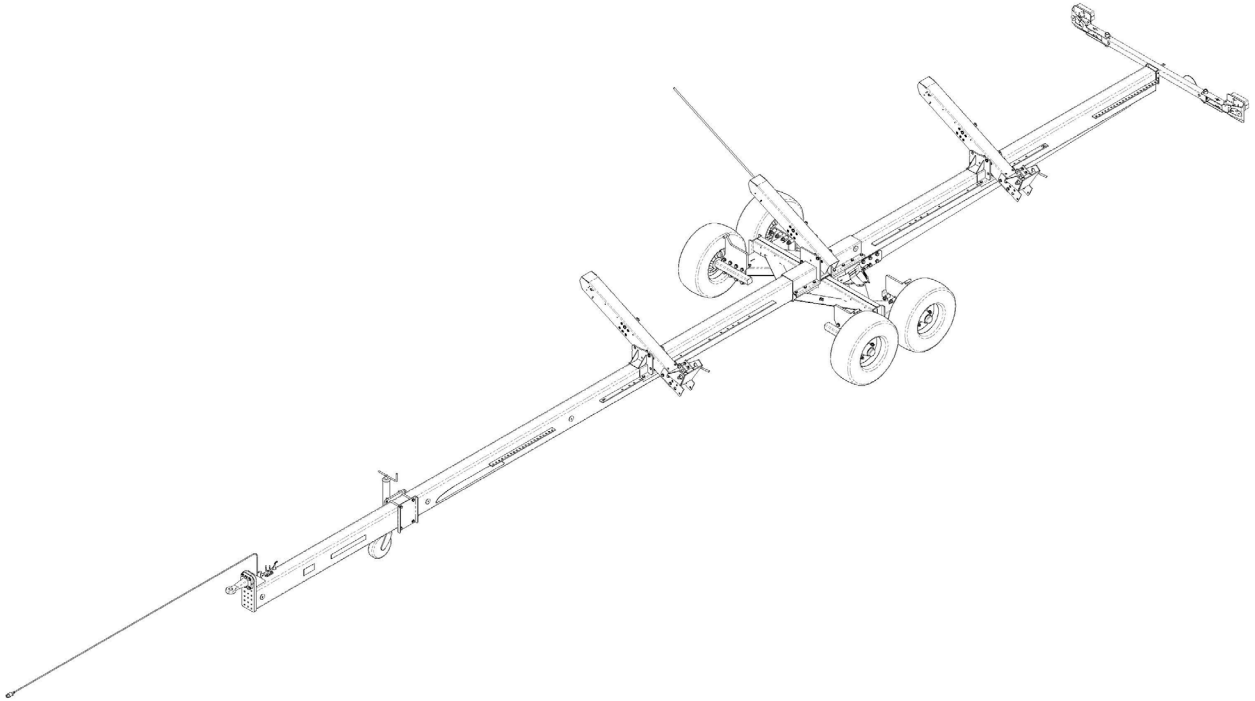
Impressum	2
Inhaltsverzeichnis	3
Gesamtansichten Schneidwerkswagen	6
Typ 400-L ungebremst.....	6
Typ 400-L-HM ungebremst.....	6
Typ 450-L auflaufgebremst.....	7
Typ 450-L-HM auflaufgebremst.....	7
Typenschilder	8
Wichtige Hinweise	10
Erläuterung Typenbezeichnung	10
Elektrische Anlage	10
Rahmen	12
Rahmen SWW400-L(-HM).....	12
Rahmen SWW450-L.....	14
Rahmen SWW450-L-HM.....	16
AVE 2000.....	18
Auflaufeinrichtung	20
RAB 2.2.1 – RAB 2.2.2.....	20
SWW400-L(-HM) / SWW450-L-HM.....	21
SWW450-L.....	22
Handbremse	24
Hebel Bremse SWW450T MY09.....	24
Handbremshebel AM2000.....	25
Tandemachse	26
SWW400-L.....	26
SWW400-L-HM.....	28
SWW450-L.....	30
SWW450-L-HM.....	32
Laufachsstummel VK65 – 6-Loch.....	35
Bremsachsstummel GS-ST 4006.....	36
Klemmdeckel.....	38
Klemmdeckel für 630R und 730PF.....	39
Reifen	40
Rad 10.0/75-15.3 ET-5.....	40
Bremsübertragung	41
Bremsstangensatz SWW450-L kpl.....	41
Bremsstangensatz SWW450-L.....	43
Bremsstangensatz vorn SWW450-L.....	45
Bremsübertragung vorne SWW450-L-HM.....	46
Bremszughalter geklemmt SWW450-L-HM.....	47
Anbausatz Handbremshebel SWW450-L-HM.....	48
Bremsstangensatz SWW450-L-HM untenliegend.....	50

Bremsstangen	52
Halter Bremszug geklemmt	53
Untenliegender Halter für Bremszug	54
Leuchenträger	56
Standard Leuchenträger – bis MY 2021	56
Standard Leuchenträger – ab MY 2022	57
Standard Leuchenträger LED – Ab MY2025	59
Parkwarntafel links – bis MY 2024	60
Parkwarntafel rechts – bis MY 2024	61
Parkwarntafel Mittig – bis MY 2024	62
Rundumleuchte – bis MY 2024	63
Kennzeichenhalter – bis MY 2021	64
Kennzeichenhalter - Frankreich – bis MY 2021	65
Kennzeichenhalter – ab MY 2022 bis MY 2024	66
Anbauteile Leuchenträger LED – Ab MY 2025	68
Auflagensatz 600R	71
Standard-Auflage lang 600R komplett	71
Standard-Auflage lang	72
V-Lock Verriegelung 600R	73
Standard-Auflage kurz 600R komplett	74
Standard-Auflage kurz	75
Mittelaufgabe kurz	76
Auflagensatz 700PF	77
Verriegelungsaufgabe 700PF kpl	77
Verriegelungsbock 700PF	78
Aufgabe 700PF Abweisblech rechts	79
Abweiser 700PF rechts	80
Aufgabe 700PF Abweisblech links	81
Abweiser 700PF links	82
Auflagensatz 600X	83
Aufgabe 600X Re/Li Verriegelung kpl.	83
Aufgabe 600X Re/Li Verriegelung	84
Verriegelungskopf 600X	85
Aufgabe 600X kpl.	86
Aufgabe 600X	87
Auflagensatz 600D/700D	88
Aufgabe 600D/700D Verriegelung Links kpl. – bis MY 2021	88
Aufgabe Verriegelung Links 600D/700D – bis MY 2021	89
Aufgabe 600D/700D Verriegelung Rechts kpl – bis MY 2021	90
Aufgabe 600D/700D Verriegelung Rechts kpl für 730D kpl – bis MY 2021	91
Aufgabe Verriegelung Rechts 600D/700D kpl – bis MY 2021	92
Verriegelung 600D/700D kpl – bis MY 2021	93
Auflagenträger Verriegelungsaufgaben 600D/700D kpl – bis MY 2021	94
Achsklemmdeckel 730D kpl – bis MY 2021	95
Aufgabe Fahrwerk Links 600D/700D kpl kpl – bis MY 2021	96
Aufgabe Fahrwerk Links 600D/700D kpl – bis MY 2021	97
Aufgabe Fahrwerk Rechts 600D/700D kpl kpl – bis MY 2021	98
Aufgabe Fahrwerk Rechts 600D/700D kpl – bis MY 2021	99

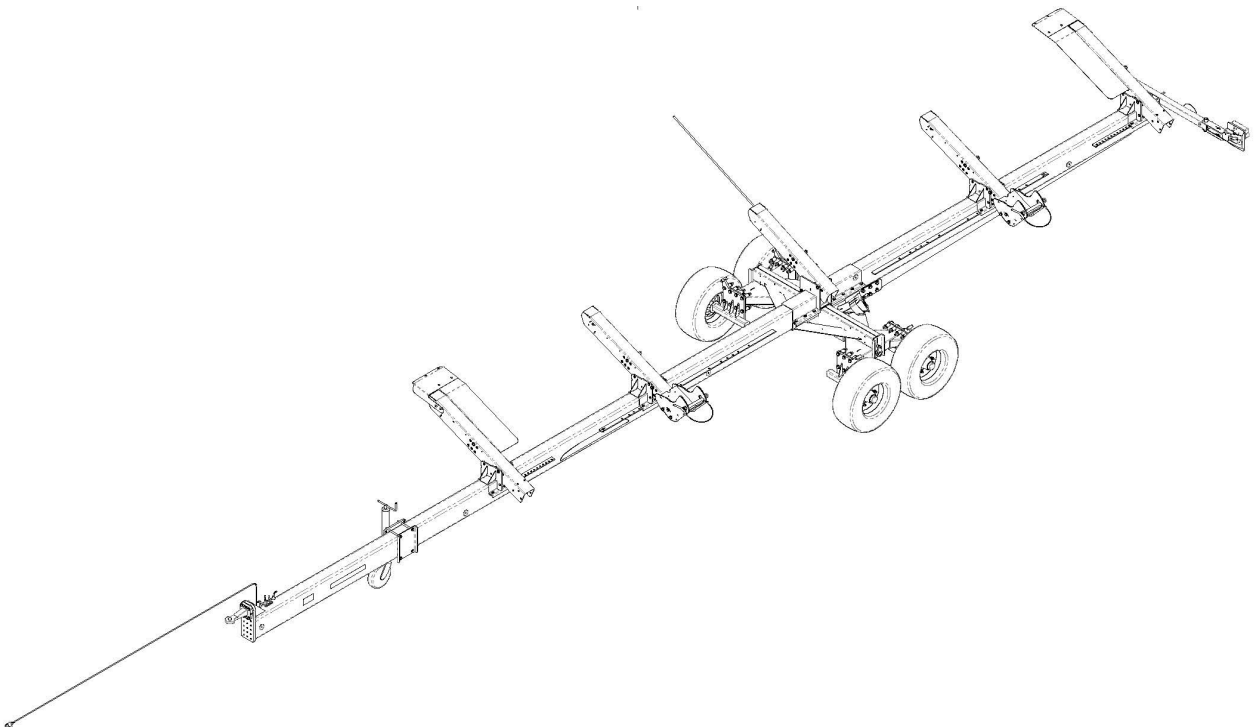
Auflagenträger Fahrwerk 600D/700D kpl – bis MY 2021	100
Stützkonsole Hilfsfahrwerk kpl – bis MY 2021	101
Auflagensatz 600/700D	102
Ab MY2022	102
Auflagensatz 600/700D	103
Unterstützungsauflage 600/700D ab MY2022	104
Auflage außen 600/700D ab MY2022	105
Verriegelungsauflage Links 600/700D ab MY2022	106
Auflage Verriegelung Links 600/700D ab MY2022	107
Verriegelungsauflage Rechts 600/700D ab MY2022	108
Auflage Verriegelung Rechts 600/700D ab MY2022	109
Messerunterstützung ab MY2022	110
Auflagenträger	112
Auflagenträger-Standard komplett	112
Oberlenker	113
Verriegelungsbolzen	114
Peilstab	115
Zubehör	116
Halter für Seitentrenner 600R	116
Halter für Seitentrenner 600X	117
Kleinteile	118
Geschwindigkeitsbegrenzung Kunststoff	118
Geschwindigkeitsbegrenzung Aufkleber	118
Aufkleber	119
Leuchtmittel	120
Mehrkammerleuchte - Leuchtenträger	120
Kennzeichenleuchte	120
Rückleuchte LED	121
Kennzeichenleuchte LED	121
Dokumentation	122
Kontakt	123
Ersatzteilbestellung / Spare parts order / Commande des pièces:	123

Gesamtansichten Schneidwerkswagen

Typ 400-L ungebremst

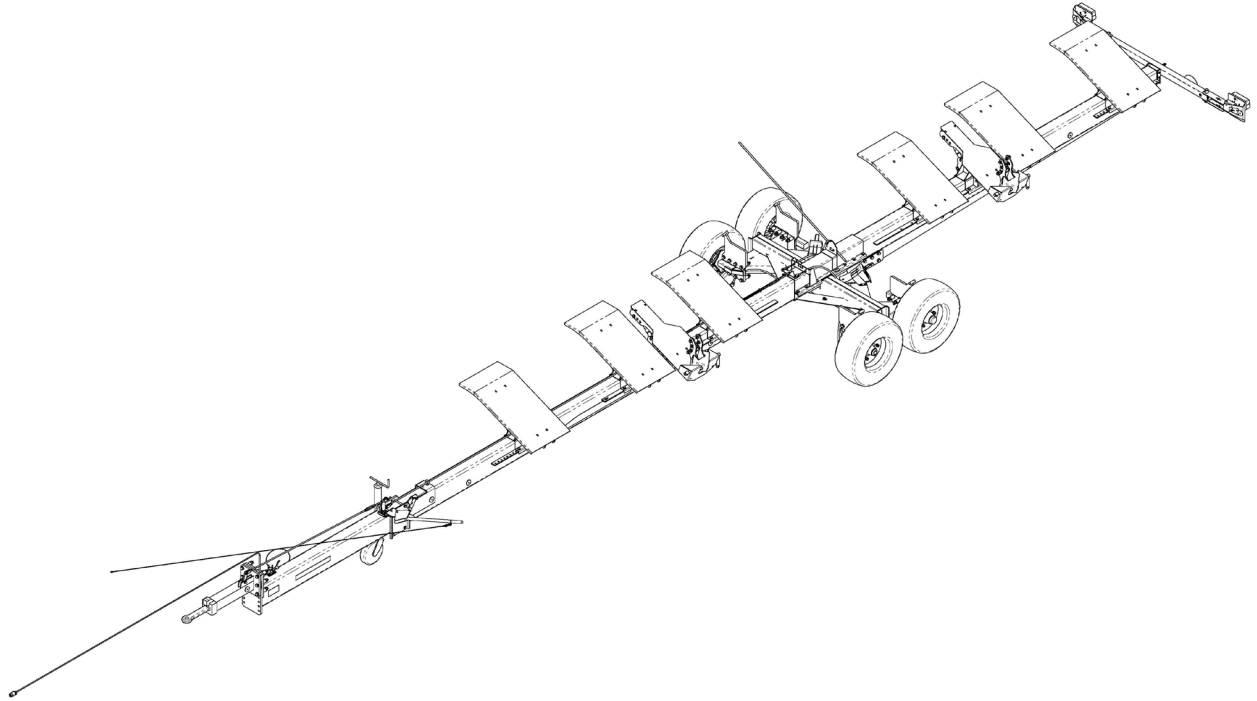


Typ 400-L-HM ungebremst

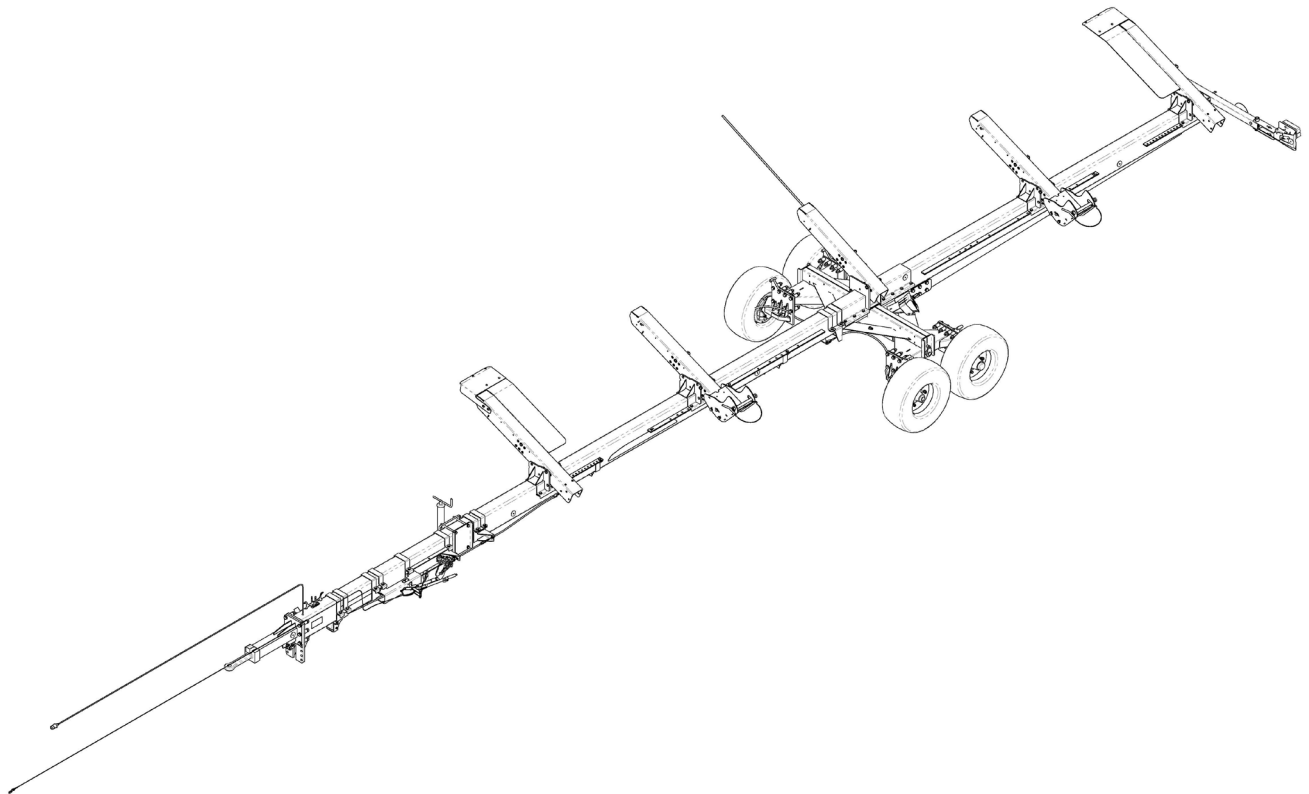


Gesamtansichten Schneidwerkswagen

Typ 450-L auflaufgebremst



Typ 450-L-HM auflaufgebremst



Typenschilder

Bitte notieren Sie hier die Typenbezeichnung und die Seriennummer Ihrer Maschine. Diese Informationen sind bei Ersatzteilbestellungen oder Garantiefragen dem autorisierten Vertriebspartner mitzuteilen.

Typ: _____

Seriennummer: _____

Fahrgestellnummer:
(VIN) _____

ZÜRN HARVESTING	
Typ	_____
Variante	_____
Bezeichnung	_____
Serien-Nr.	_____
Baujahr	_____
Leergewicht	_____ kg
zul. Gesamtgew.	_____ kg
zul. Achslast vo	_____ kg
zul. Achslast hi	_____ kg
Stützlast	_____ kg

Zürn Harvesting GmbH & Co. KG
 Kapellenstr. 1
 D-74214 Schönlach/Westertshausen
 Tel. +49 7943/9105-0

 Made in Germany
 www.zuern.de

Typschild Auflaufeinrichtung

Produktionsdatum Jahr Woche Tag

Sachnummer: 48.69.833.094 04 18 3

zul. D-Wert: 62,8 kN

Typ / Variante: AM 2000 F 1314

Ausf. AK 12 Ausf. BK 12

Zul. Fahrgeschwindigkeit von bis 25 km/h bis u. über 25 km/h

Zulässiges Gesamtgewicht des Anhängers von bis 3264 kg von bis 5175 kg

Nur bei arretierter Schubstange und Druckluftbremsanlage
Zul. Gesamtgewicht des Anhängers bis 10000 kg
Zul. Fahrgeschwindigkeit über 25 km/h

Angabe von Fahrgeschwindigkeiten und zul. Gesamtgewichte bei unterschiedlichen Ausführungen

Typschild Bremsachse

Produktionsdatum Jahr Woche Tag

Sachnummer: 55.70.454.105 04 18 3

Achsstyp: GS 8008-1 N 3108-3

Min. Reifenradius: R min. mm 300 R max. mm 471

Radbremse: stat. 8500 10000 8000

zul. Höchstgeschwindigkeit in km/h: tech. 6000 v max. km/h 40

Radbremse: 2-Achser, Einzelachse, Tandemachser

Technische Achslast: 6000

Kundennummer: NR. 200 255.1

Max. Reifenradius

Typenschilder

Typschild Auflaufeinrichtung Rinner

Typ / Variante

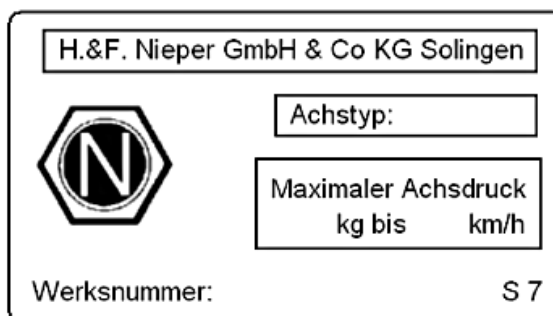


Typschild Bremsachse Rinner

Achstype



Typschild Achsstummel Nieper



Wichtige Hinweise

Die Angaben auf dem Typenschild der Achse und der Auflaufeinrichtung werden zum Bestellen von Teilen benötigt. Bei der Bestellung von Ersatzteilen geben sie bitte folgende Informationen dem Servicemitarbeiter weiter:

- Genaue Bezeichnung des Maschinentyps, zu dem die Ersatzteile gewünscht werde
- Die Maschinenummer und das Lieferjahr
- Die Stückzahl der Ersatzteile
- Die Artikelnummer und die Benennung
- Die genaue leserliche Anschrift des Empfängers der Ersatzteile
- Die gewünschte Versandart

Erläuterung Typenbezeichnung

SWW 400-L	ungebremst Langversion für Schneidwerke bis 30 ft
SWW 400-L-HM	ungebremst Langversion für Schneidwerke bis 30 ft Hillmaster-Ausführung mit erhöhter Bodenfreiheit
SWW 450-L	mit Auflaufbremse mit Rückfahrautomatik (25 km/h) Langversion für Schneidwerke bis 30 ft
SWW 450-L-HM	mit Auflaufbremse mit Rückfahrautomatik (25 km/h) Langversion für Schneidwerke bis 30 ft Hillmaster-Ausführung mit erhöhter Bodenfreiheit

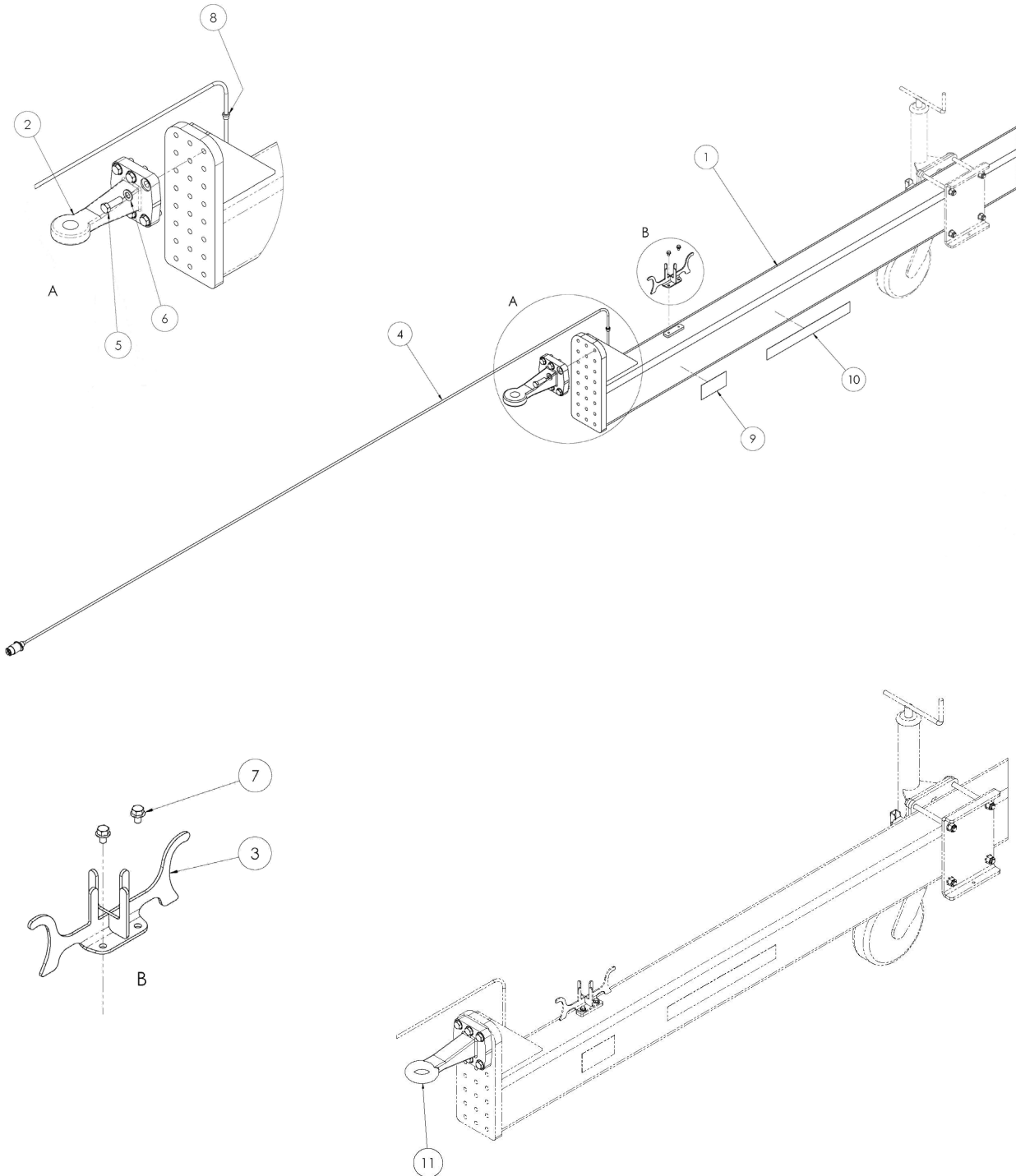
Elektrische Anlage

Kabelbelegung nach DIN/ISO 1724 (Stecker 7pol)

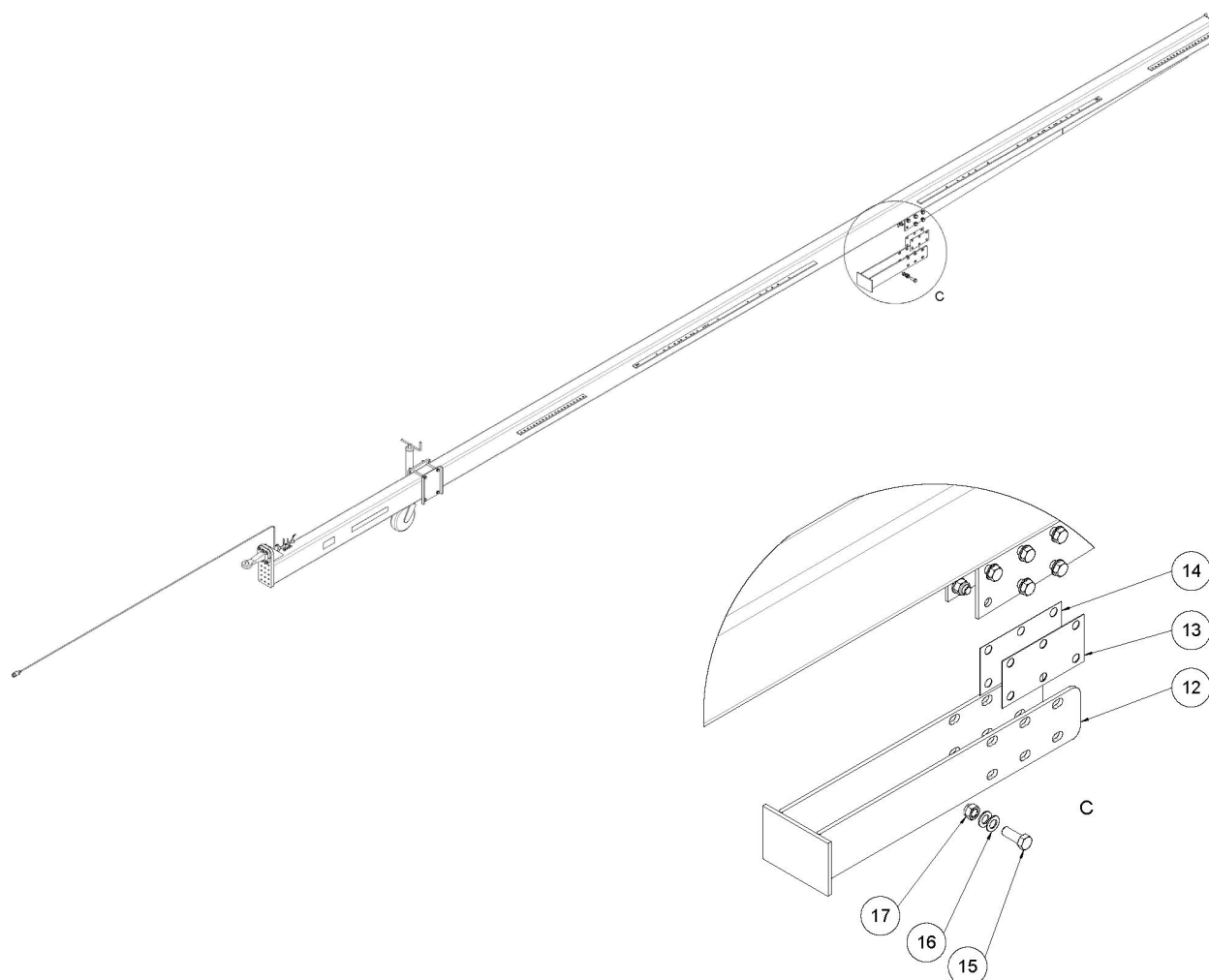
L/1	gelb
54g/2	blau
31/3	weiß
R/4	grün
58R/5	braun
54/6	rot
58L/7	schwarz

Rahmen

Rahmen SWW400-L-(HM)



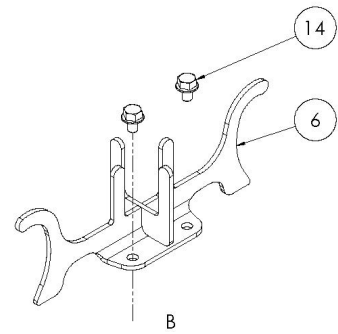
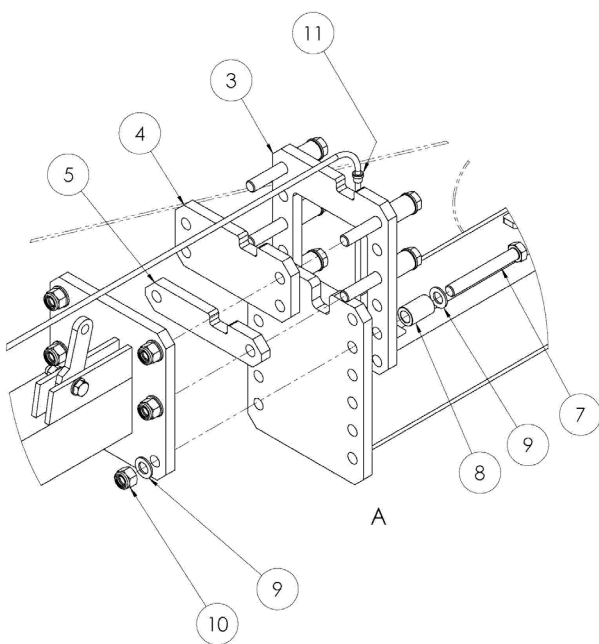
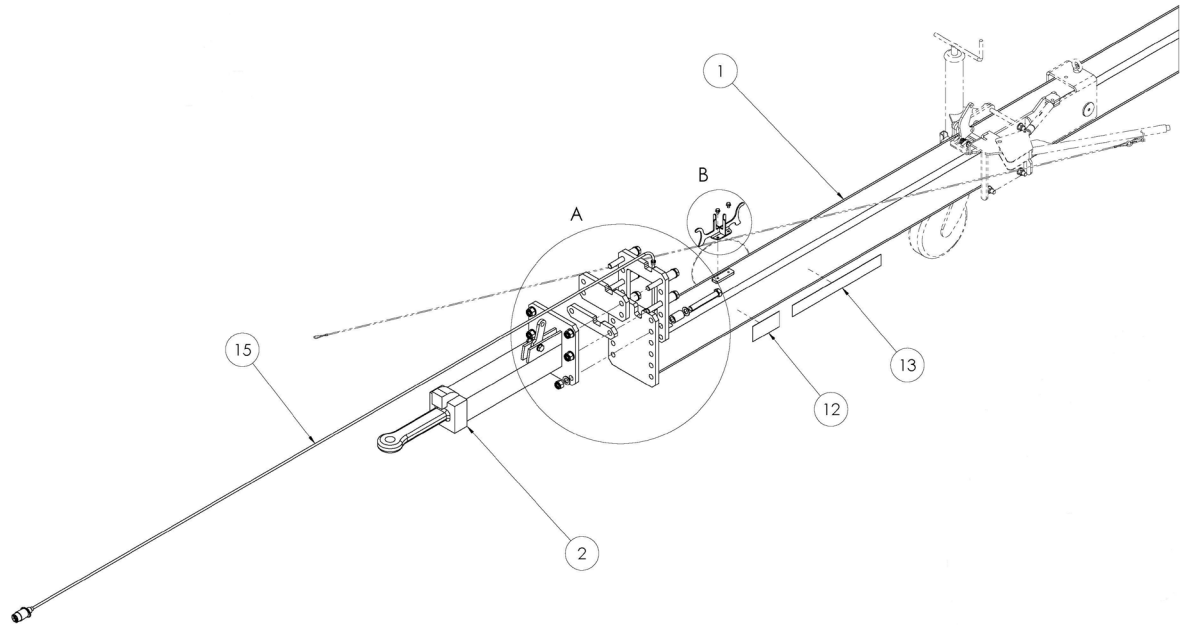
Rahmen



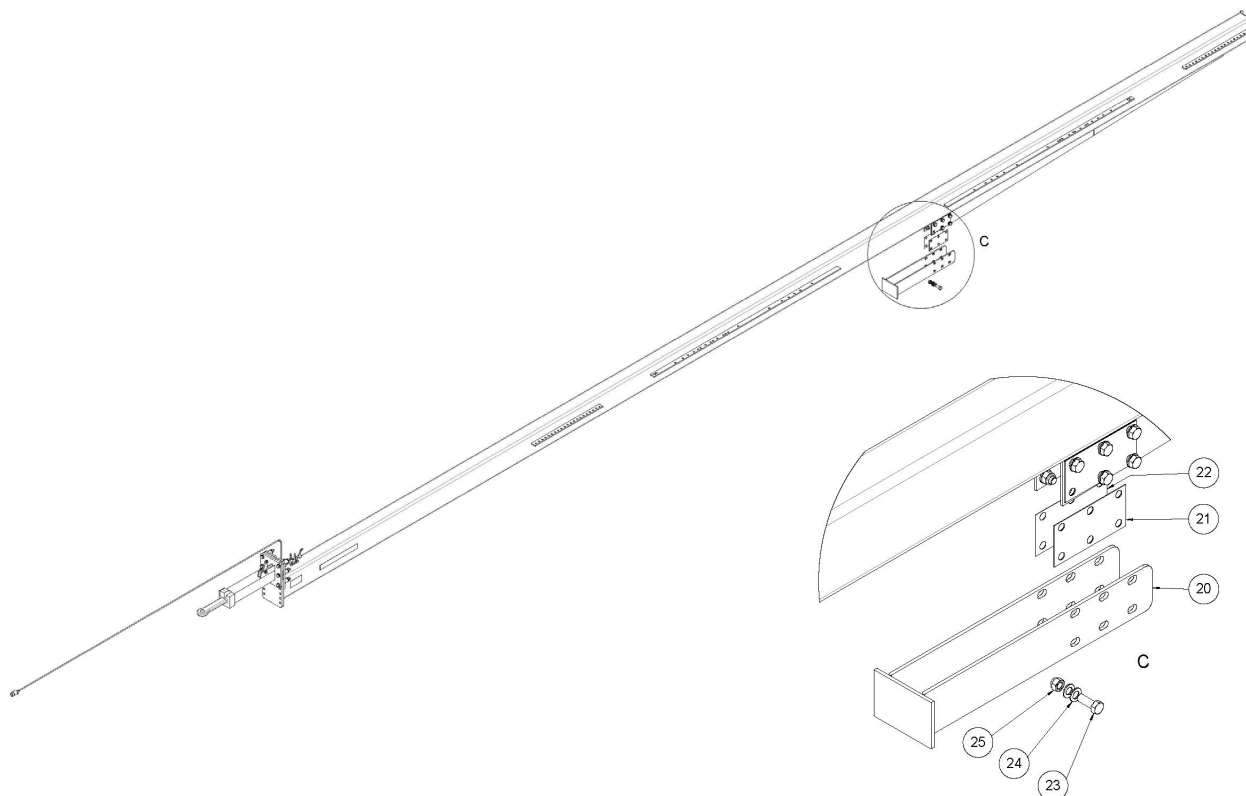
Pos.	Menge	Art.-Nr.	Bezeichnung	Beschreibung
1	1	33710	Rahmenrohr SWW400-L(-HM)	
2	1	25002	Zugöse	
3	1	30035	Kabelhalter	
4	1	32453	Kabel Zentralrohr 14m	Bis MY2024
	1	37259	Frontverbindungskabel 15 m	Ab MY2025
5	6	70064	Sechskantschraube	DIN 933 – M16x50
6	6	70078	Scheibe	DIN 125 A – 16
7	2	093033	Sperrzahnschraube mit Flansch	Ähnl. DIN 6921 – M8x12
8	1	70554	Kabeltülle	Einseitig – 10x14x18 – h=15
9	2		Aufkleber	Siehe Seite 119
10	2		Konturwarnmarkierung n. ECE-R 104	Siehe Seite 119
11	1	25148	Zugöse Hitch	Anbauteil für UK
12	1	30905	Anschlag Achsträger Tandem kpl.	
13	2	30909	Abstimblech	250x130 t=2mm
14	2	30908	Abstimblech	250x130 t=1mm
15	12	093379	Sechskantschraube	DIN 933 – M20x55
16	24	70360	Scheibe	DIN 125 A – 20
17	12	70339	Sechskantmutter	DIN 985 A – M20

Rahmen

Rahmen SWW450-L



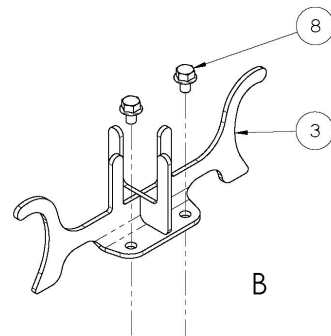
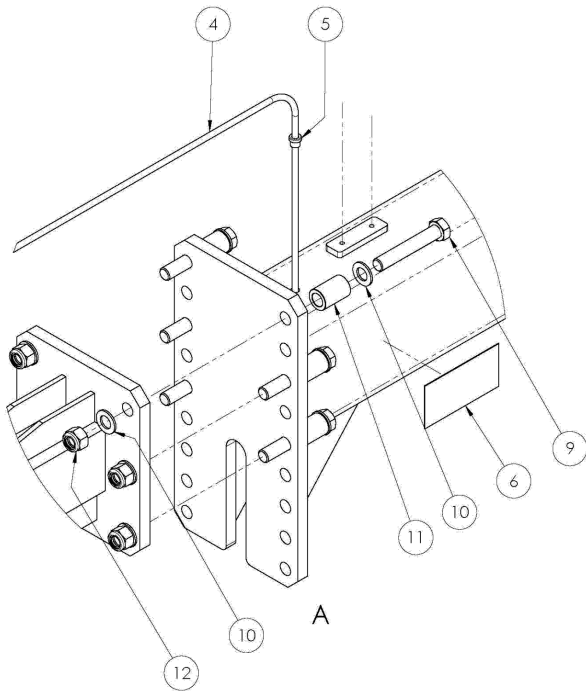
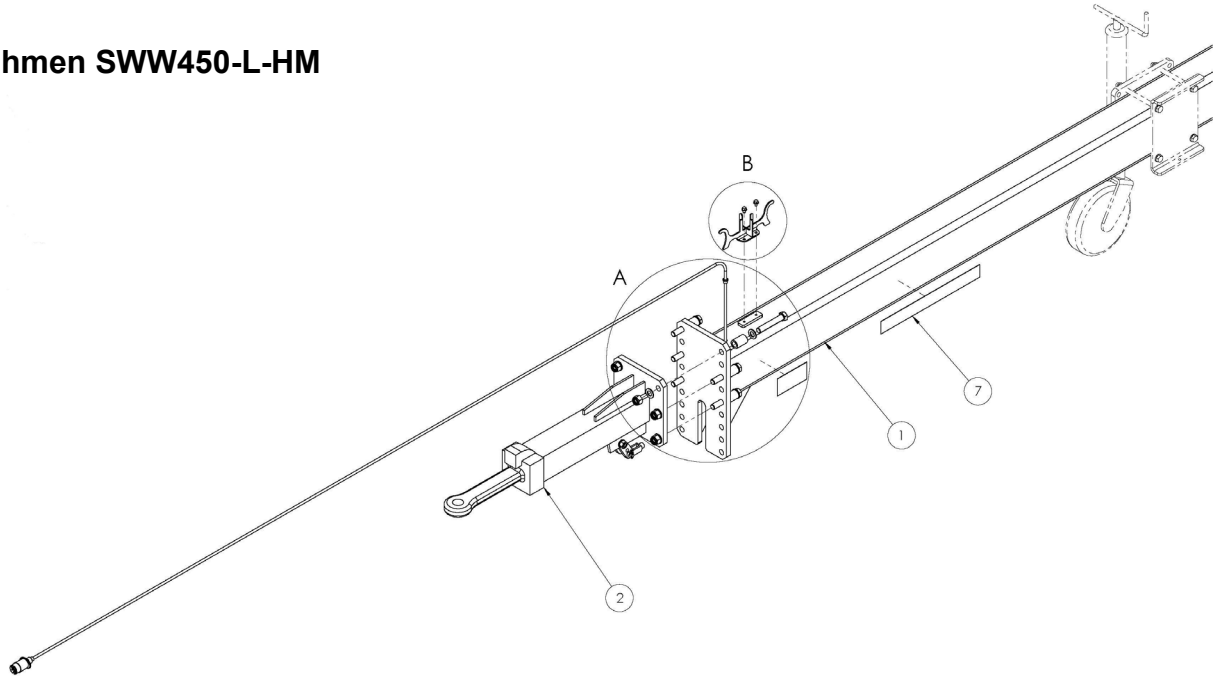
Rahmen



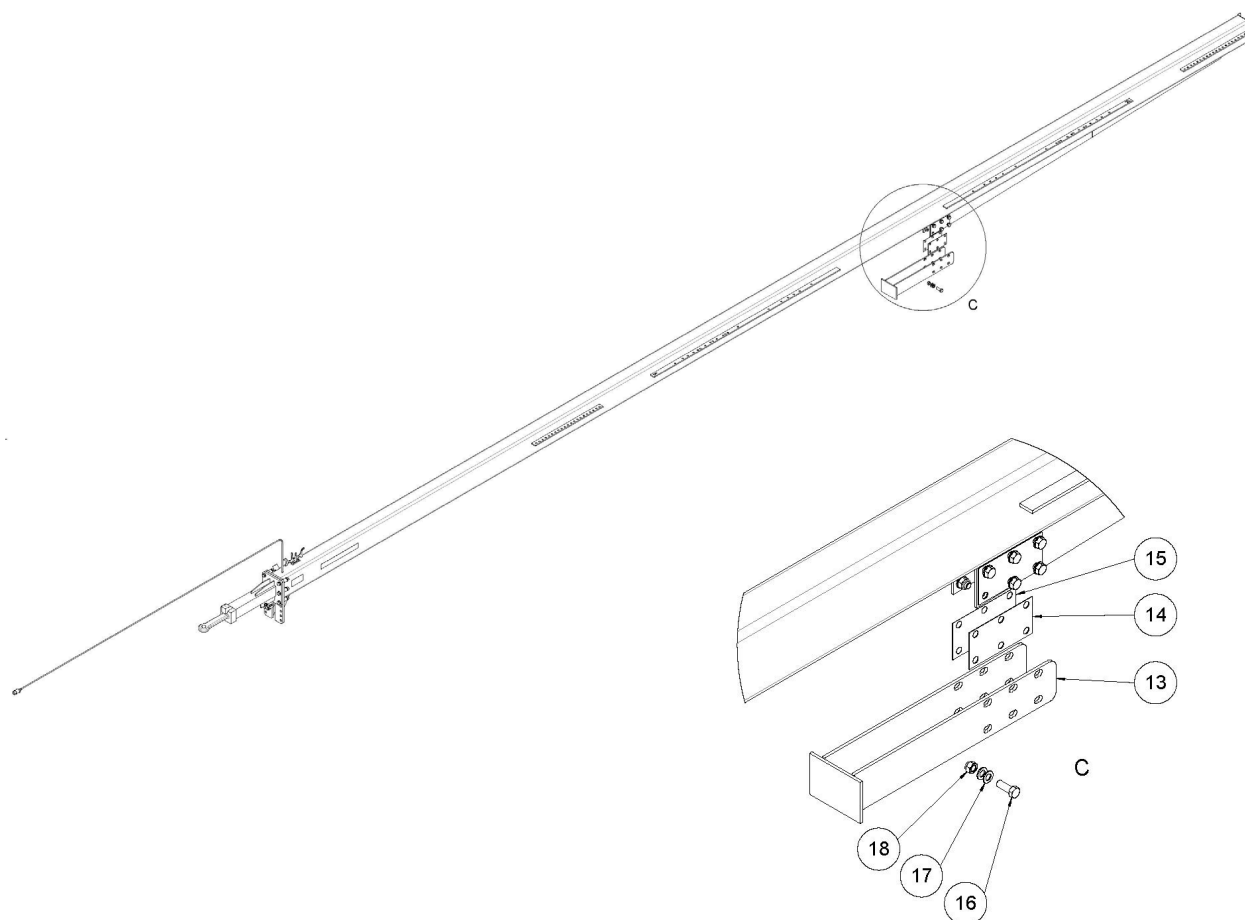
Pos.	Menge	Art.-Nr.	Bezeichnung	Beschreibung
1	1	34406	Rahmenrohr SWW450-L	
2	1		Auflaufeinrichtung AVE 2000	Siehe Seite 18
3	1	34137	Adapterplatte 4-Loch SWW460	
4	1	34138	Adapterplatte 2-Loch SWW460	
5	1	34139	Klemmblech 8-Loch SWW460	
6	1	34140	Klemmblech 6-Loch	
7	1	30035	Kabelhalter	
8	1	32453	Kabel Zentralrohr 14m	Bis MY2024
	1	37259	Frontverbindungskabel 15 m	Ab MY2025
9	2		Aufkleber	Siehe Seite 119
10	2		Konturwarnmarkierung n. ECE-R 104	Siehe Seite 119
11	1	26122	Abreißseil SWW (Öse/Karabiner)	L=1800mm
12	1	70554	Kabeltülle	Einseitig – 10x14x18 – h=15
13	2	093033	Sperrzahnschraube mit Flansch	Ähnl. DIN 6921 – M8x12
14	4	25005	Dehnbuchse	L=51mm
15	8	70360	Scheibe	DIN 125 A – 20
16	2	092597	Sechskantschraube	DIN 931 – M20x100
17	2	093158	Sechskantmutter	ISO 7040 – M20
18	2	093543	Sechskantschraube	DIN 931 – M20x150
19	2	093158	Sechskantmutter	ISO 7040 – M20
20	1	30905	Anschlag Achsträger Tandem kpl.	
21	2	30909	Abstimmblech	250x130 t=2mm
22	2	30908	Abstimmblech	250x130 t=1mm
23	12	093379	Sechskantschraube	DIN 933 – M20x55
24	24	70360	Scheibe	DIN 125 A – 20
25	12	70339	Sechskantmutter	DIN 985 A – M20

Rahmen

Rahmen SWW450-L-HM



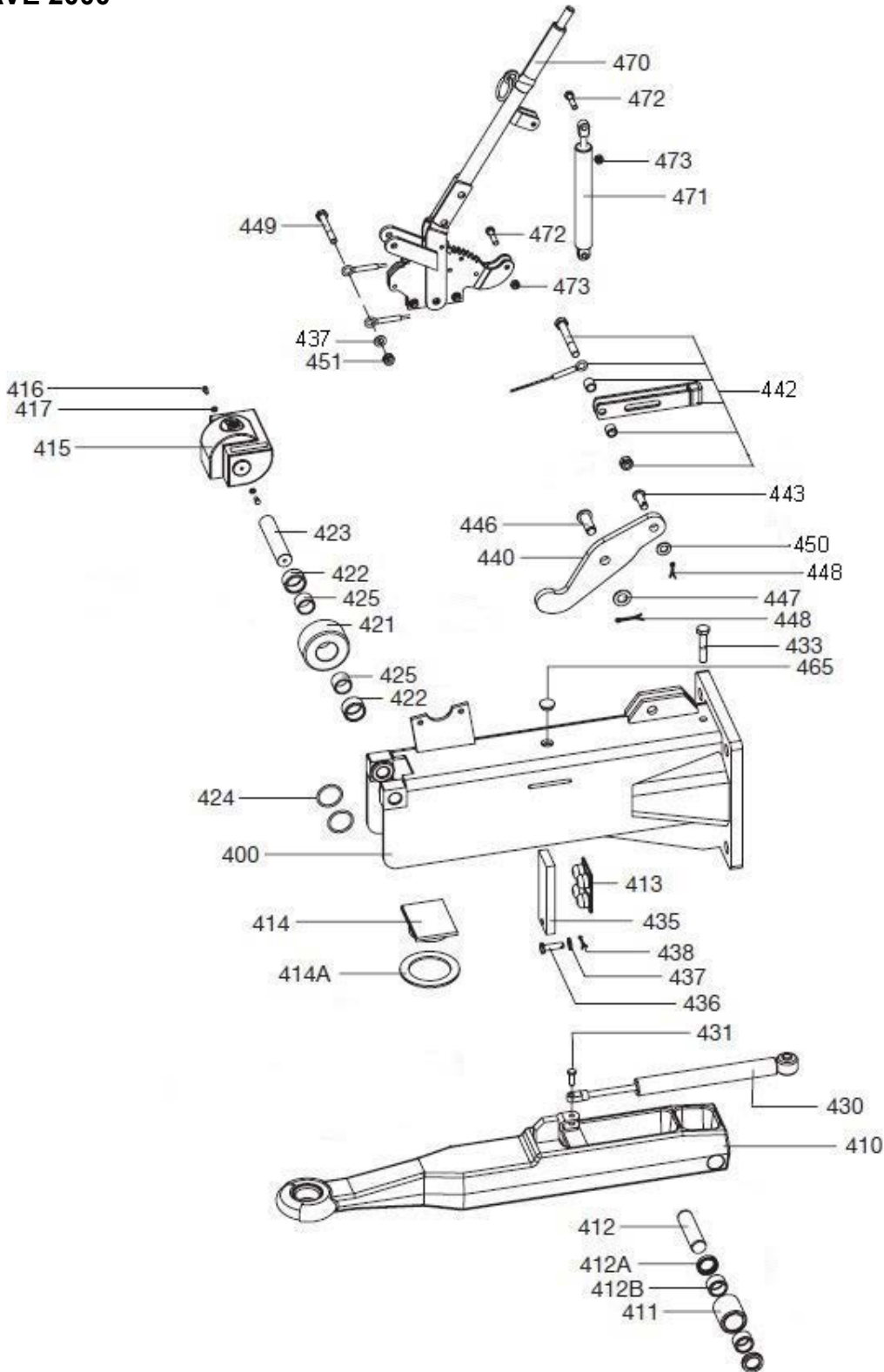
Rahmen



Pos.	Menge	Art.-Nr.	Bezeichnung	Beschreibung
1	1	34427	Zentralrohr SWW450 HM	
	1	34344	Zentralrohr SWW460 HM	
2	1		Auflaufeinrichtung RAB 2.2.1	Siehe Seite 20
3	1	30035	Kabelhalter	
4	1	32453	Kabel Zentralrohr 14m	Bis MY2024
	1	37259	Frontverbindungskabel 15 m	Ab MY2025
5	1	70554	Kabeltülle	Einseitig – 10x14x18 – h=15
6	2		Aufkleber	Siehe Seite 119
7	2		Konturwarnmarkierung n. ECE-R 104	Siehe Seite 119
8	2	093033	Sperrzahnschraube mit Flansch	Ähnl. DIN 6921 – M8x12
9	6	092979	Sechskantschraube	DIN 931 – M20x120
10	12	70360	Scheibe	DIN 125 A – 20
11	6	25005	Dehnbuchse	L=51mm
12	6	093158	Sechskantmutter	ISO 7040 – M20
13	1	30905	Anschlag Achsträger Tandem kpl.	
14	2	30909	Abstimblech	250x130 t=2mm
15	2	30908	Abstimblech	250x130 t=1mm
16	12	093379	Sechskantschraube	DIN 933 – M20x55
17	24	70360	Scheibe	DIN 125 A – 20
18	12	70339	Sechskantmutter	DIN 985 A – M20

Auflaufeinrichtung

AVE 2000

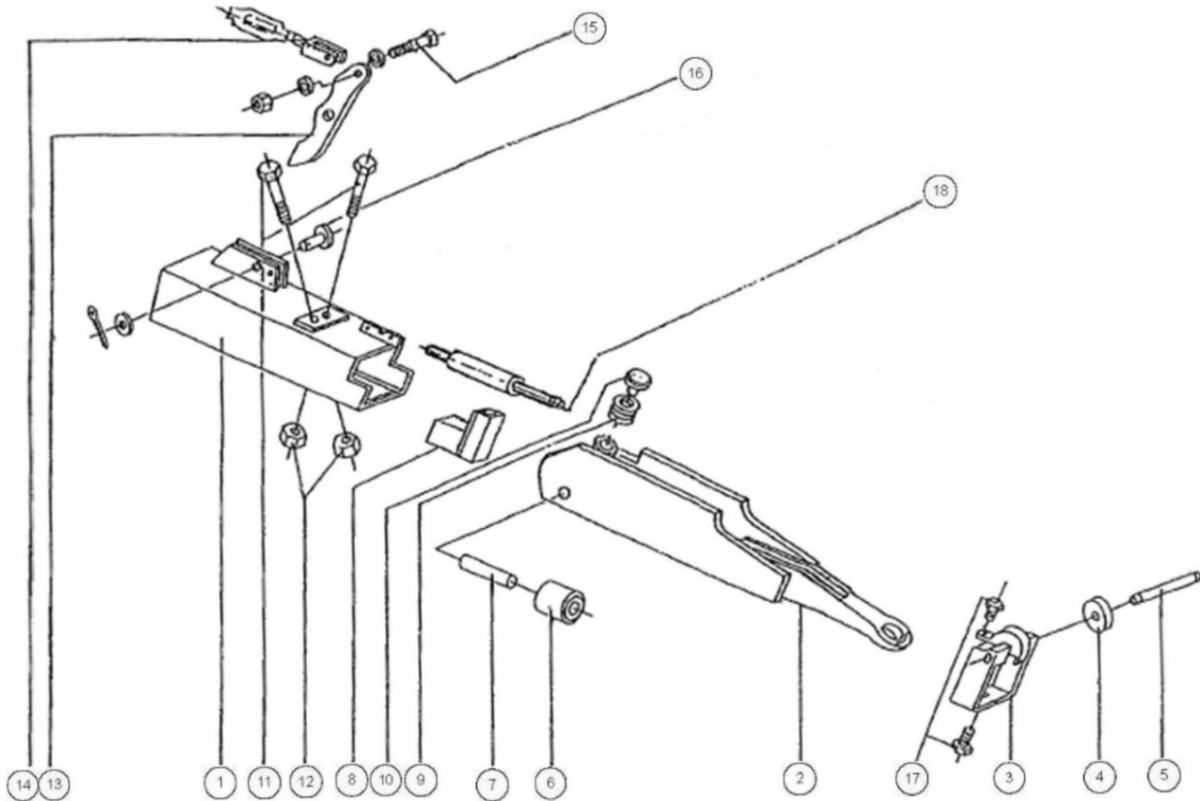


Auflaufeinrichtung

Pos.	Menge	Art.-Nr.	Bezeichnung	Technische Details
400	1		Gehäuse	
410	1	32011	Zugöse	Einschl. 411, 412
411	1	32014	Rolle	45/32x45
412	1	32023	Bolzen	Ø25/ L=95
412A	2	096518	Wellendichtring	DIN 3760 AS25x32x7
412B	2	096519	Nadelhülse	HK 2520
413	1	32019	Dämpfer	
414	1	32020	Platte	100/71x4
414A	1	32029	Distanzscheibe	Ø100/ Ø71 – t=4mm
415	1	32012	Kappe	112/50
416	2	091532	Sechskantschraube	DIN 933 – M5x10
417	2	70074	Scheibe	DIN 125 – A 6
421	1	32013	Rolle	Ø80/37x40
422	2	096520	Nadelhülse	HK 3020/618
423	1	32015	Bolzen	Ø25x118
424	2	096347	O-Ring	35x4
425	2	32021	Innenring	25x30x20,5
430	1	32017	Stoßdämpfer	
431	1	096441	Bolzen	ISO 2341 – A – 8x26
433	1	70301	Sechskantschraube	DIN 931 - M12x60
435	1	32018	Platte	50x140
436	1	096529	Bolzen	DIN 1434–B – 10x35
437	2	70075	Scheibe	DIN 125 A - 10
438	1	096436	Splint	DIN 94 - Ø3,2x16
440	1	32022	Umlenkhebel	120:100
442	1	091507	Sechskantschraube	DIN 931- M12x65
		32028	Seil	
		32024	Hülse	Ø17,2/ Ø12,6 – L=13mm
		33159	Gabelkopf	
		32027	Hülse	Ø17,2/ Ø12,6 – L=16mm
		70116	Sechskantmutter	DIN 980 – M12
443	1	096466	Bolzen	DIN 1434-B – 12x35
446	1	096528	Bolzen	DIN 1434–B – 16x45
447	1	70393	Scheibe	DIN 125 - A 18
448	2	70775	Splint	DIN 94 - 4x25
449	1	70799	Sechskantschraube	DIN 931 - M10x75
450	1	70076	Scheibe	DIN 125 A - 12
451	1	70180	Sechskantmutter	DIN 980 - M10
465	1	096521	Stopfen	GPN 300-F19
470	1	26714	Handbremshebel	
471	1	32025	Stoßdämpfer	Für Handbremshebel
472	2	096458	Sechskantschraube	DIN 931 - M8x35
473	2	70333	Sechskantmutter	DIN 980 – M8

Auflaufeinrichtung

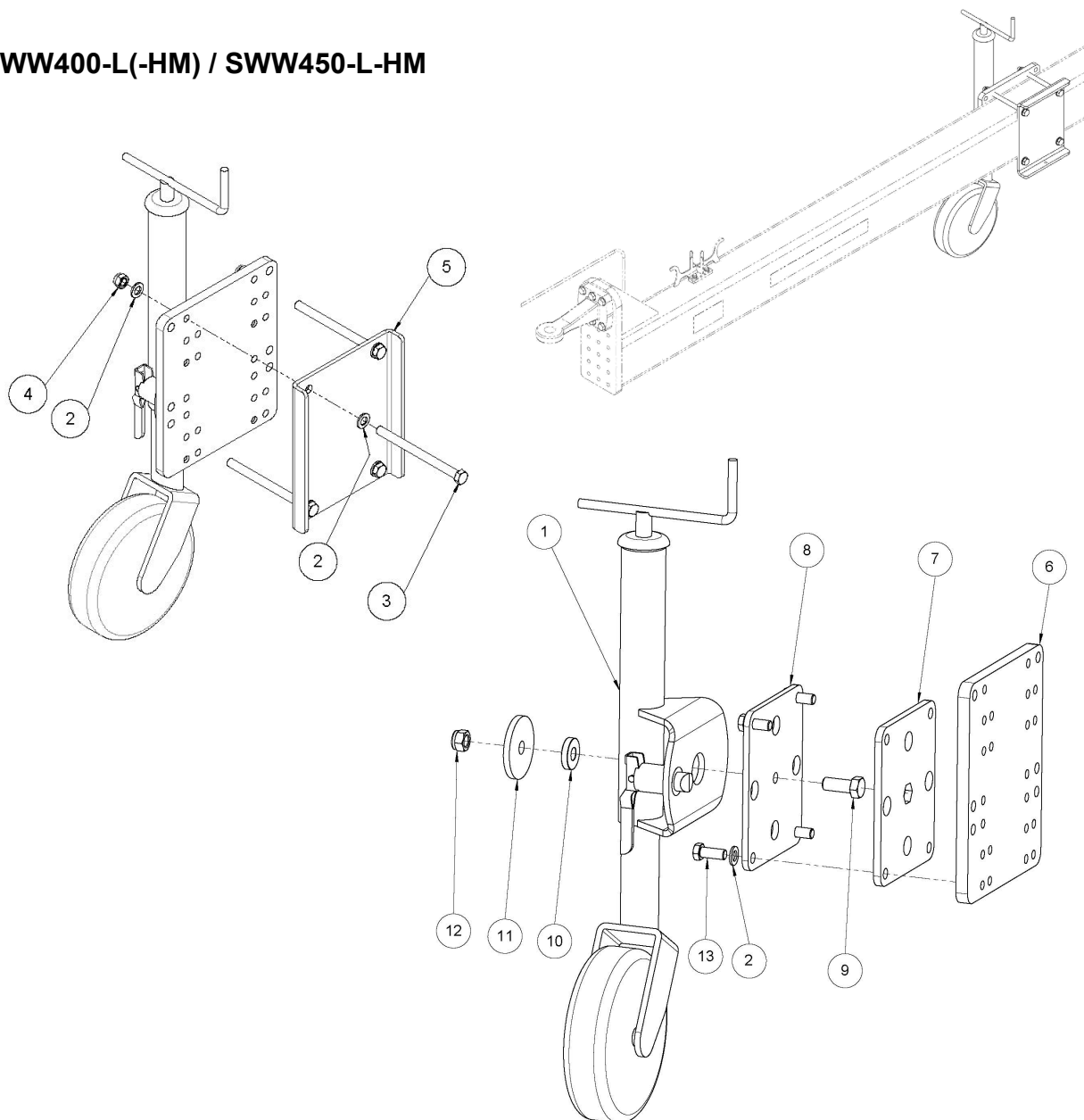
RAB 2.2.1 – RAB 2.2.2



Pos.	Menge	Art.-Nr.	Bezeichnung	Technische Details
1	1		Deichselrohr kpl.	L= 615mm
2	1	32848	Zugöse gerade mit Seitenschienen	OL / AN
3	1	25492	Gehäuseteil	GST – RAB
4	1	31795	Stützrolle kpl.	Ø85 x 25 (35)
5	1	25493	Welle-Stützrolle	Ø20 x GST-RAB
6	1	25494	Laufrolle gebüchst	Ø40 x 52 EP
7	1	25495	Welle-Laufrolle	Ø20 x 90
8	1	25496	Anzugsdämpfer kpl.	AZ 50 x 18
9	1	25497	Druckfeder	Ø 9 x 35
10	1	32806	Druckstück	PAS 80 X
11	2	096409	Sechskantschraube	DIN 931 M14x150
12	2	70656	Sechskantmutter	DIN 980 M14
13	1	32849	Umlenkhebel	100 : 95
14	1	093155	Gabelgelenk	DIN 71751 M12x48-ST
15	1	70654	Sechskantschraube	DIN 931 M12x100
16	1	096516	Bolzen	ISO 2341-B – 16x40
		70078	Scheibe	DIN 125 A - 16
		70775	Splint	DIN 94 – 4x25
17	2	70121	Sechskantschraube	M12 x 25
	2	096424	Spannscheibe	DIN 6796-12-FSt.
18	1	32030	Gasdruckdämpfer kpl.	F=600N

Stützrad

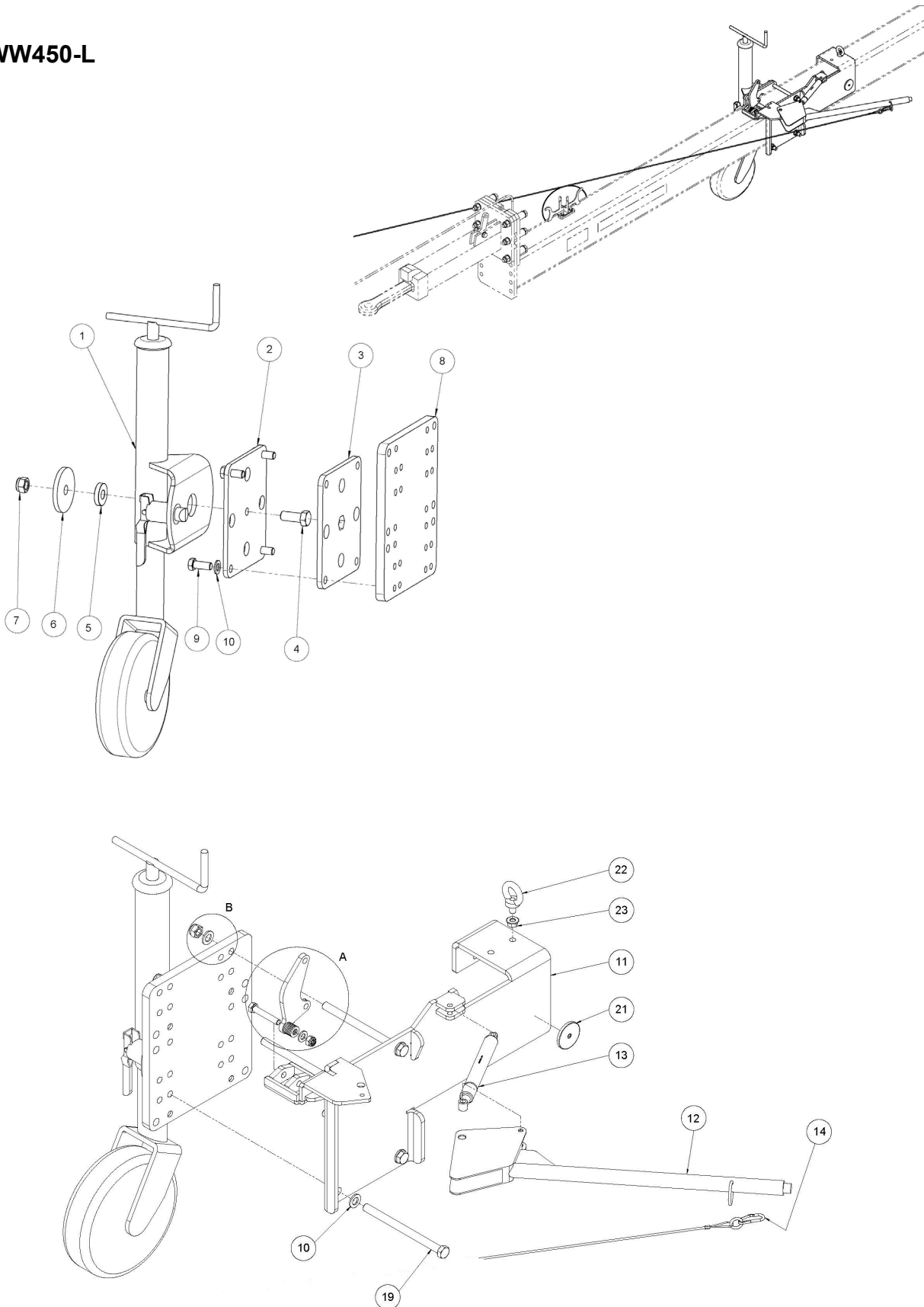
SWW400-L(-HM) / SWW450-L-HM



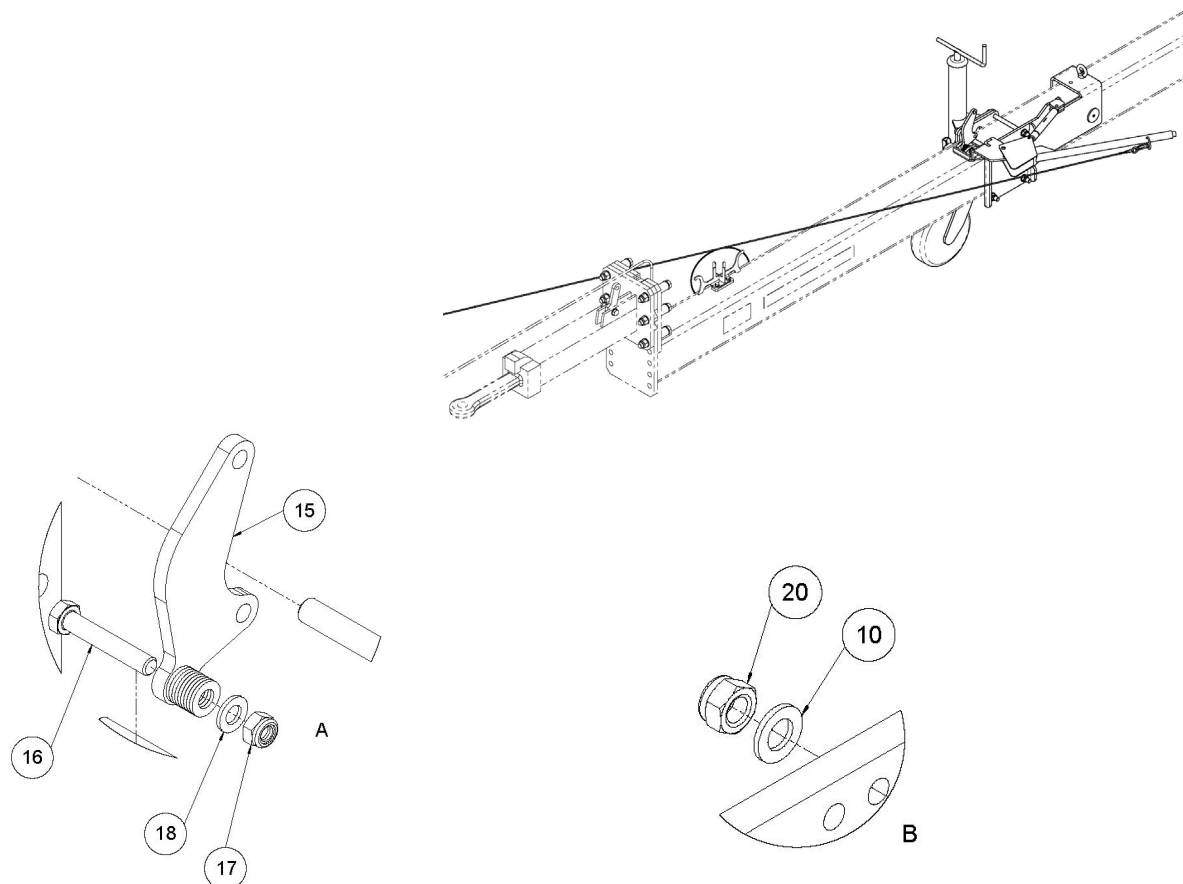
Pos.	Menge	Art.-Nr.	Bezeichnung	Beschreibung
1	1	25288	Stützrad geschweißt	
2	8	70078	Scheibe	DIN 125 A - 16
3	4	70658	Sechskantschraube	DIN 931 – M16x210
4	4	70023	Sechskantmutter	DIN 985 – M16
5	1	25292	Klemmplatte	230x320x10
6	1	27952	Zwischenplatte für Stützrad	297x358x20
7	1	25291	Grundplatte	217x258x12
8	1	25290	Deckplatte	217x258x10
9	1	70817	Sechskantschraube	DIN 933 – M20x50
10	1	25397	Gleitscheibe POM	D50 d20,2 s10,5
11	1	25293	Endscheibe	D100 d21 s10
12		70339	Sechskantmutter	DIN 985 – M20
13	4	70675	Sechskantschraube	DIN 933 – M16x40

Stützrad

SWW450-L



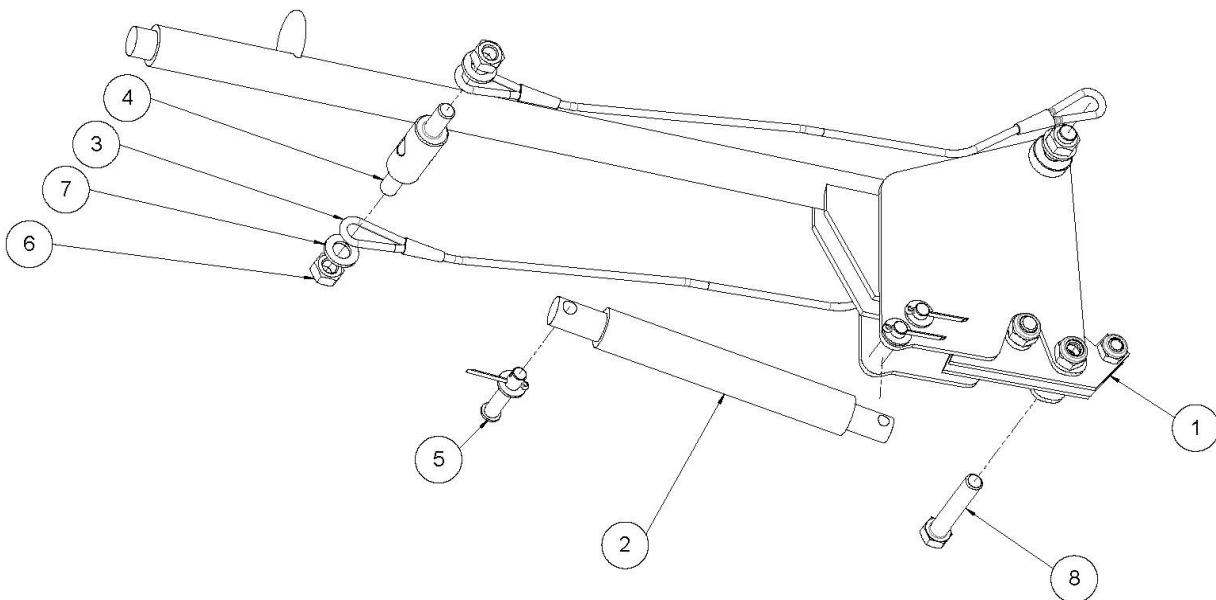
Stützrad



Pos.	Menge	Art.-Nr.	Bezeichnung	Beschreibung
1	1	25288	Stützrad geschweißt	
2	1	25290	Deckplatte	217x258x10
3	1	25291	Grundplatte	217x258x12
4	1	70817	Sechskantschraube	DIN 933 – M20x50
5	1	25397	Gleitscheibe POM	D50 d20,2 s10,5
6	1	25397	Gleitscheibe POM	D50 d20,2 s10,5
7	1	70339	Sechskantmutter	DIN 985 – M20
8	1	27952	Zwischenplatte Stützrad - Hillmaster	
9	4	70675	Sechskantmutter	DIN 933 – M16x40
10	10	70078	Scheibe	DIN 125 A - 16
11	1	30914	Handbremshebelhalter H250	
12	1		Handbremshebel	Siehe Seite 24
13	1	27456	Gasdruckfeder	
14	1	31253	Abreißseil	L=3500mm
15	1	30995	Übersetzungshebel Bremse	
16	1	70661	Sechskantmutter	DIN 933 – M12x70
17	1	70022	Sechskantmutter	DIN 985 – M12
18	10	70076	Scheibe	DIN 125 A – 12
19	4	70668	Sechskantschraube	DIN 931 – M16x220
20	4	70023	Sechskantmutter	DIN 985 – M16
21	1	25064	Reflektor rund gelb	Ø60mm
22	1	70183	Ringschraube	DIN 580 – M12 – C15E
23	1	70104	Sechskantmutter mit Flansch	Ähnl. DIN 6923 – M12
24	1	25293	Endscheibe	D100 d21 s10

Handbremse

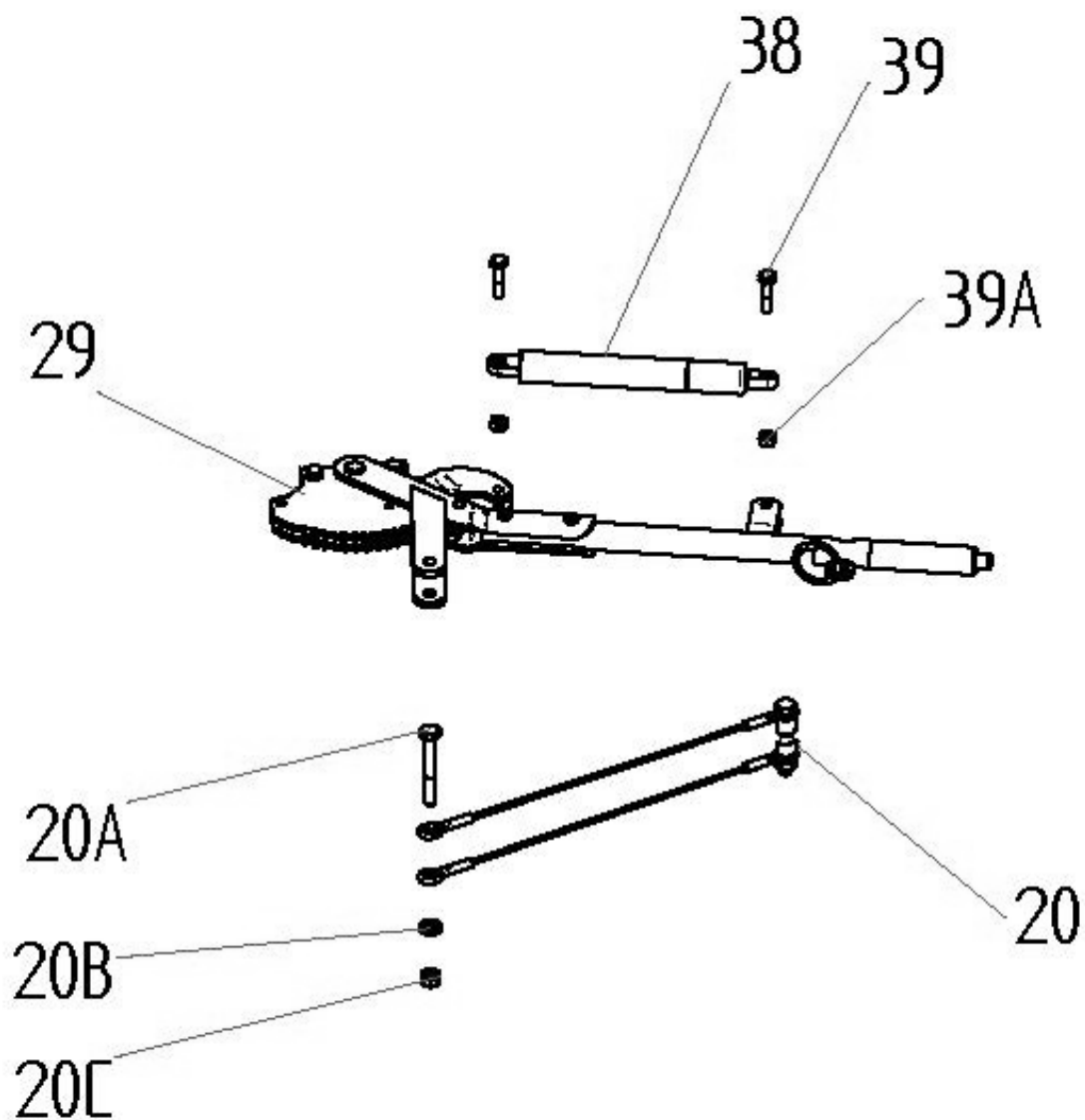
Hebel Bremse SWW450T MY09



Pos.	Menge	Art.-Nr.	Bezeichnung	Technische Details
1	1	25158	Handbremshebel kpl.	RMZ
2	1	27456	Gasdruckdämpfer	2100N
3	2	30252	Stahlseil VZ	Ø5 x 485
4	1	25506	Handbremshebel Zwischenstück	
5	1	32294	Splintbolzen kpl.	Ø10 x 46 x 50
6	2	091664	Sechskantmutter	DIN 934 – M12
7	2	70076	Scheibe	DIN 125 A – 12 – 140HV
8	1	091507	Sechskantschraube	DIN 931 M12x100

Handbremse

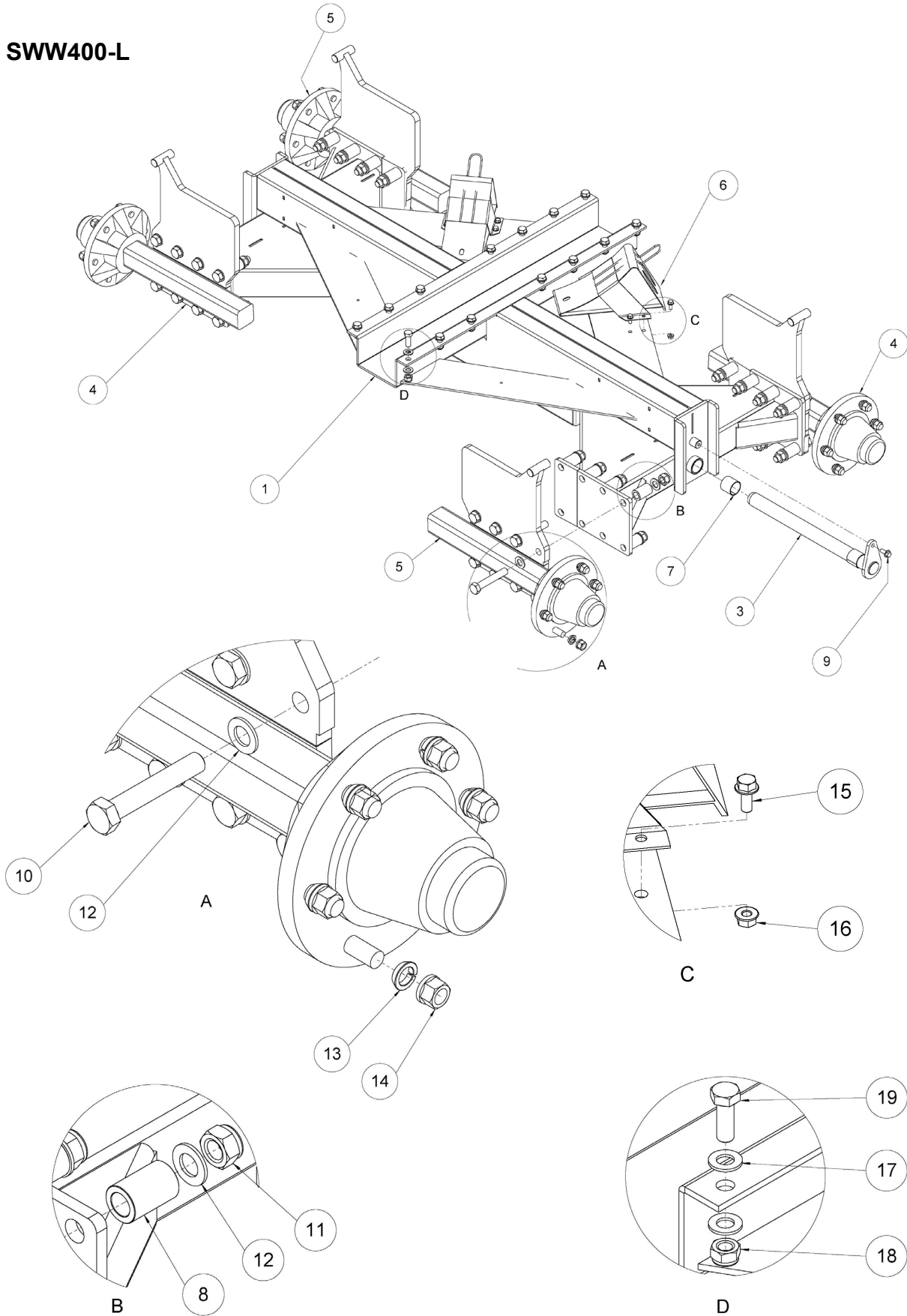
Handbremshebel AM2000



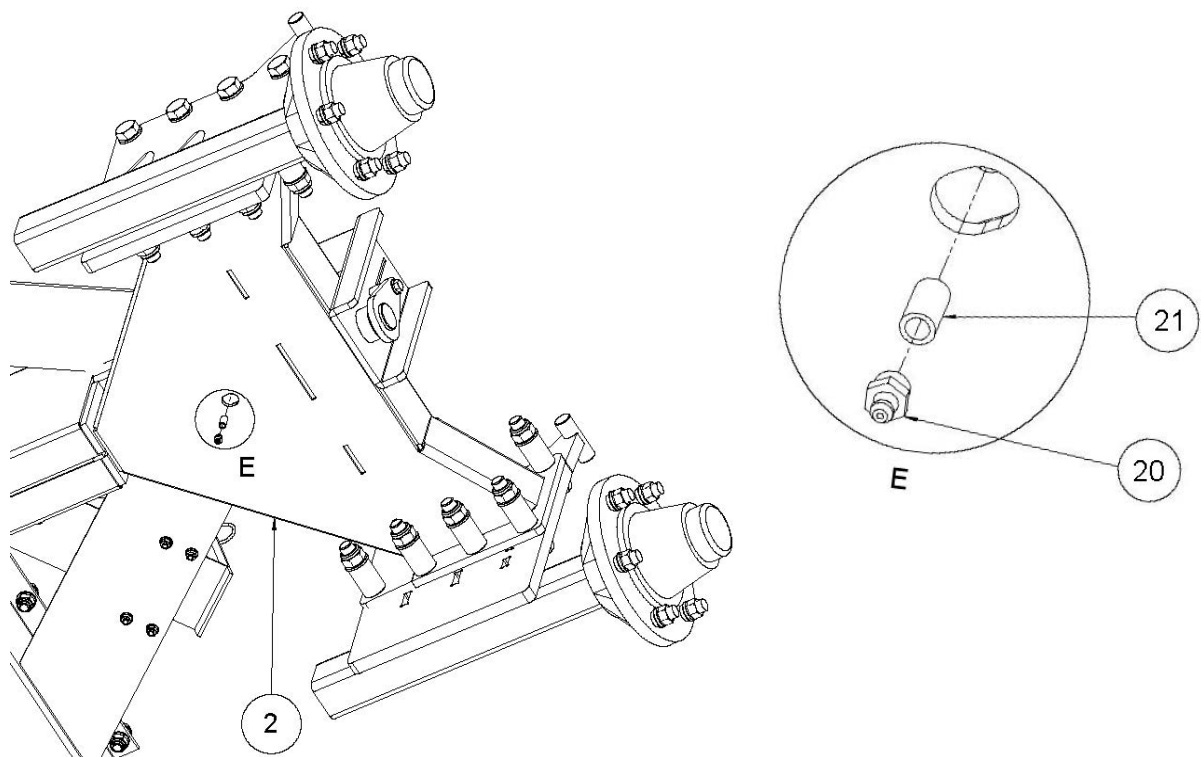
Pos.	Menge	Art.-Nr.	Bezeichnung	Technische Details
20	1	34732	Handbremsseil	
20A	1	70799	Sechskantschraube	DIN 931 – M10x75
20B	1	70075	Scheibe	DIN 125 - 10
20C	1	70180	Sechskantmutter	DIN 980 - M10
29	1	26714	Handbremshebel	
38	1	32924	Dämpfer	
39	2	096458	Sechskantschraube	DIN 931 – M8x35
39A	2	70333	Sechskantmutter	DIN 980 – M8

Tandemachse

SWW400-L



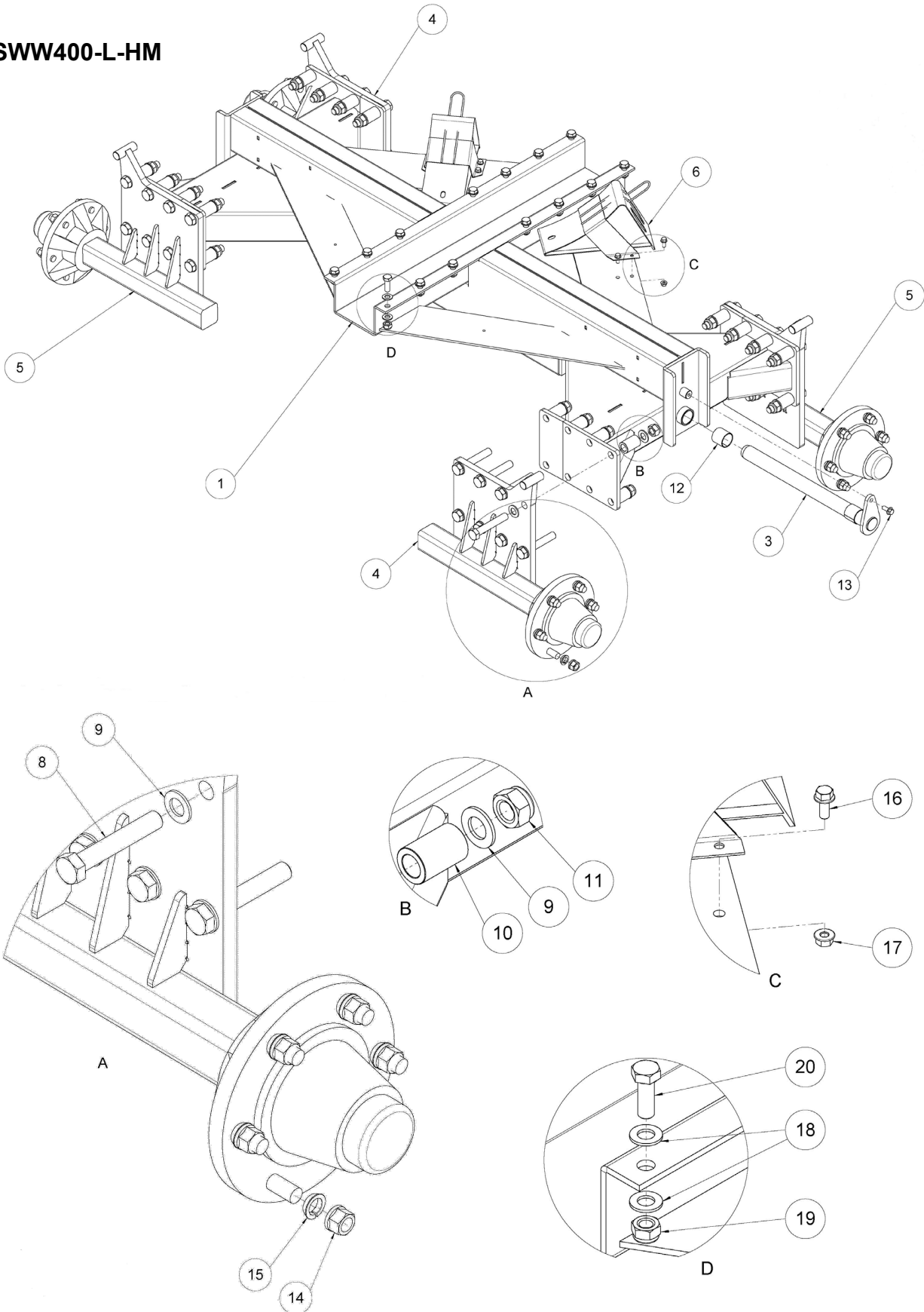
Tandemachse



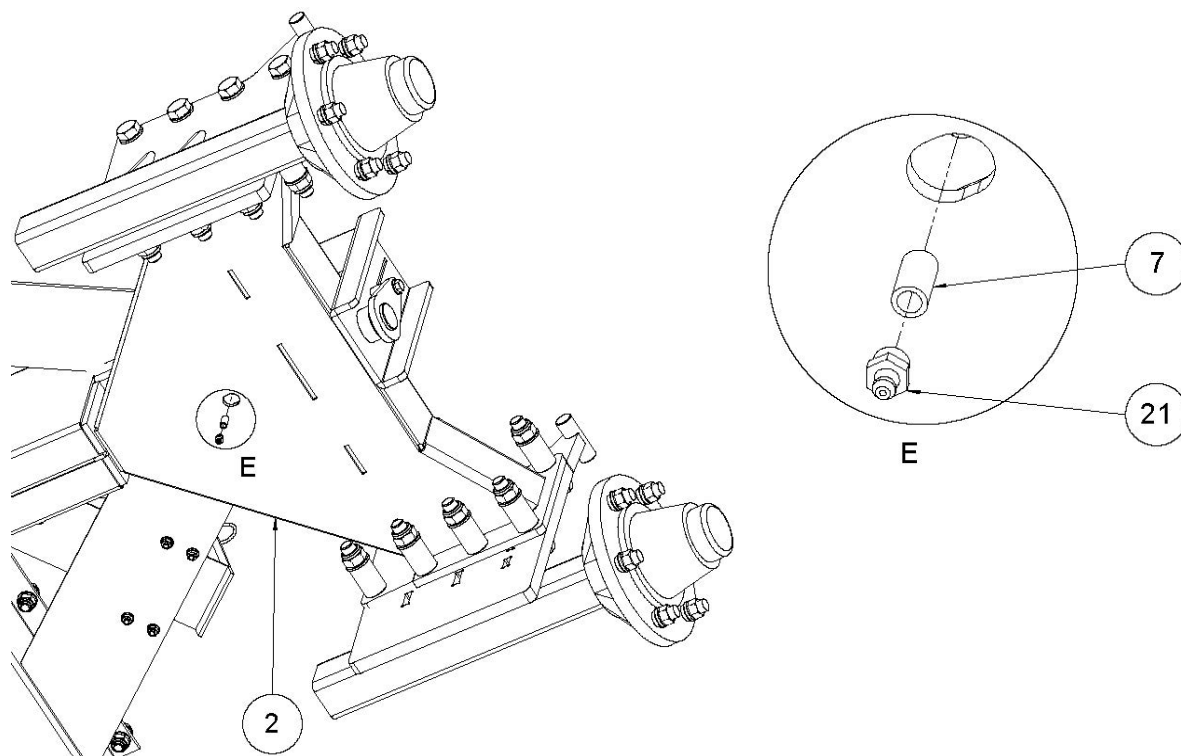
Pos.	Menge	Art.-Nr.	Bezeichnung	Technische Details
1	1	29711	Achsträger Tandem	
2	2	27444	Wippe Tandem	
3	2	27429	Achshalterbolzen Wippe Tandem	
4	2	31421	Laufachsstummel 15.3 hinten links	Siehe Seite 35
5	2	31420	Laufachsstummel 15.3 hinten rechts	Siehe Seite 35
6	2	25043	Halter für Unterlegkeil	AW-Hemmschuhhalter-F36
	2	25042	Unterlegkeil	AW-Hemmschuh-F36
7	4	093380	Permaglide - Buchse	PAP 4040 P10
8	32	25005	Dehnbuchse	L=51mm
9	2	093223	Sechskantschraube mit Flansch	DIN 6921 – M10x25
10	32	092979	Sechskantschraube	DIN 931 – M20x120
11	32	70339	Sechskantmutter	DIN 985 – M20
12	64	70360	Scheibe	DIN 125 A – 20
13	24	70224	Flachbundmutter	DIN 74361 B – M18x1,5
14	24	70225	Kegelbundmutter (Federring, Limesring)	DIN 74361 C – 18,5
15	8	70044	Sperrzahnschraube mit Flansch	DIN 6921 – M8x20
16	8	70005	Sechskantmutter mit Flansch	DIN 6923 – M8
17	28	70077	Scheibe	DIN 125 A – 14
18	14	70244	Sechskantmutter	DIN 985 – M14
19	14	70213	Sechskantschraube	DIN 933 – M14x40
20	2	70304	Kegelschmiernippel	DIN 71412 – M8x1
21	2	29873	Rohr für Schmiernippel	

Tandemachse

SWW400-L-HM



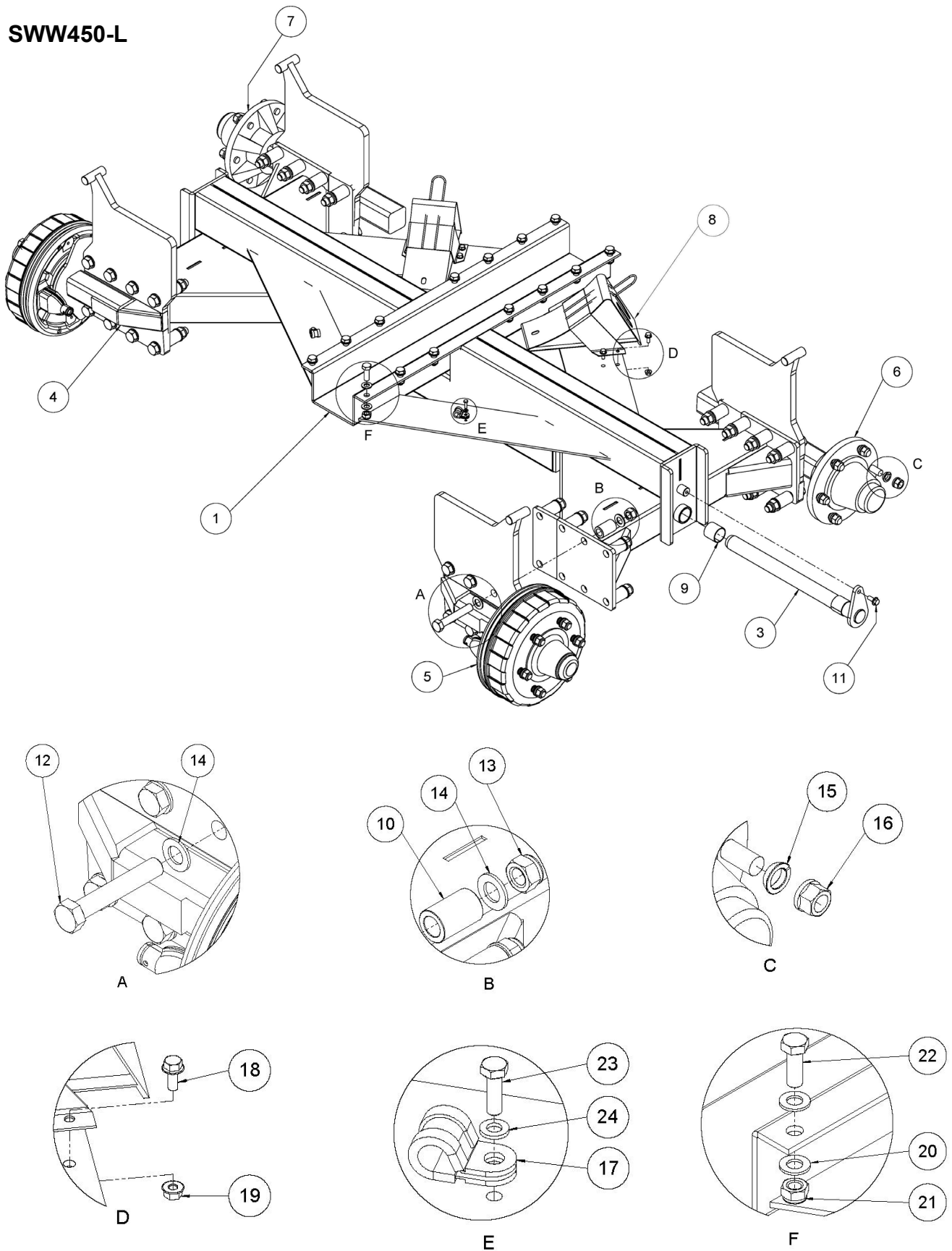
Tandemachse



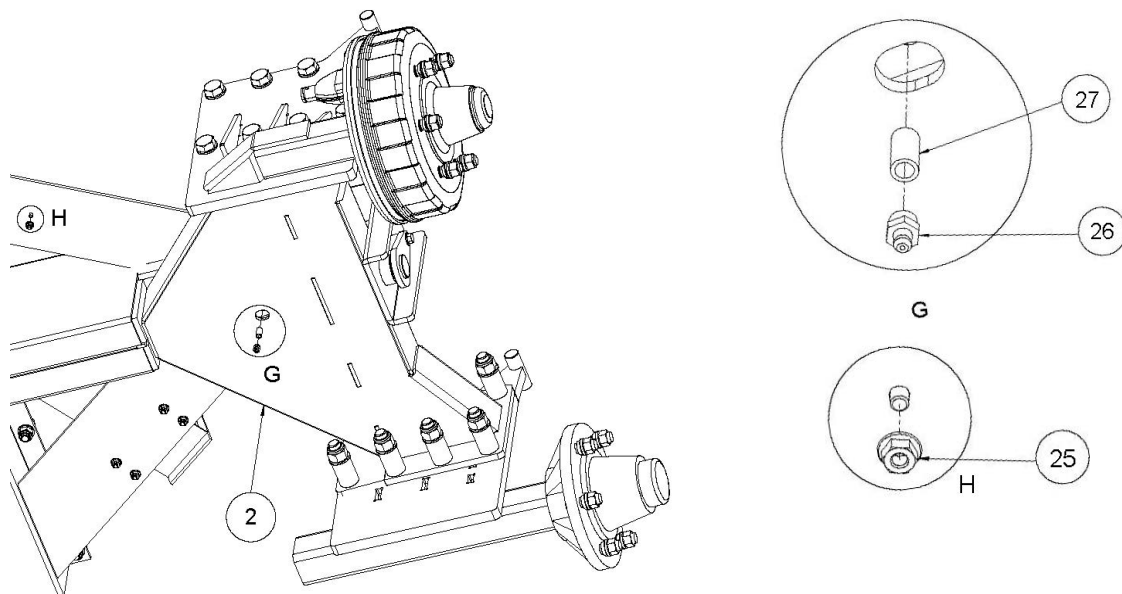
Pos.	Menge	Art.-Nr.	Bezeichnung	Technische Details
1	1	29711	Achsträger Tandem	
2	2	27444	Wippe Tandem	
3	2	27429	Achshalterbolzen Wippe Tandem	
4	2	30935	Laufachsstummel 15.3 hinten rechts	Siehe Seite 35
5	2	30936	Laufachsstummel 15.3 hinten links	Siehe Seite 35
6	2	25043	Halter für Unterlegkeil	AW-Hemmschuhhalter-F36
	2	25042	Unterlegkeil	AW-Hemmschuh-F36
7	2	29873	Rohr für Schmiernippel	
8	32	092979	Sechskantschraube	DIN 931 – M20x120
9	64	70360	Scheibe	DIN 125 A – 20
10	32	25005	Dehnbuche	L=51mm
11	32	70339	Sechskantmutter	DIN 985 – M20
12	4	093380	Permaglide - Buchse	PAP 4040 P10
13	2	093223	Sechskantschraube mit Flansch	DIN 6921 – M10x25
14	24	70224	Flachbundmutter	DIN 74361 B – M18x1,5
15	24	70225	Kegelbundmutter (Federring, Limesring)	DIN 74361 C – 18,5
16	8	70044	Sperrzahnschraube mit Flansch	DIN 6921 – M8x20
17	8	70005	Sechskantmutter mit Flansch	DIN 6923 – M8
18	28	70077	Scheibe	DIN 125 A – 14
19	14	70244	Sechskantmutter	DIN 985 – M14
20	14	70213	Sechskantschraube	DIN 933 – M14x40
21	2	70304	Kegelschmiernippel	DIN 71412 – M8x1

Tandemachse

SWW450-L



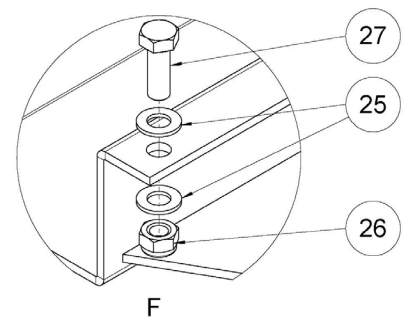
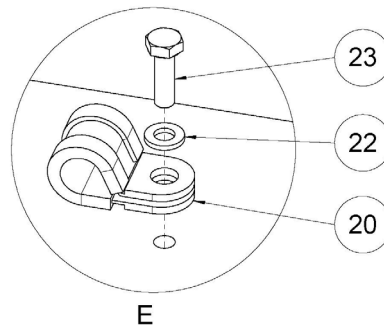
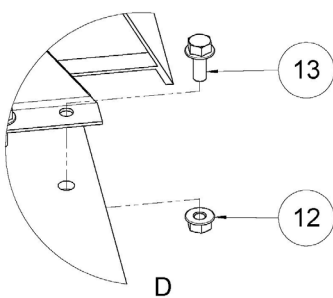
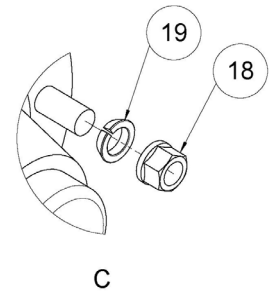
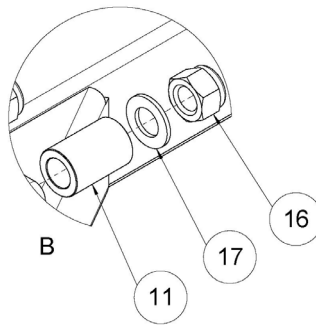
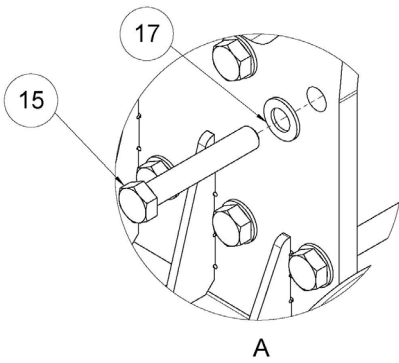
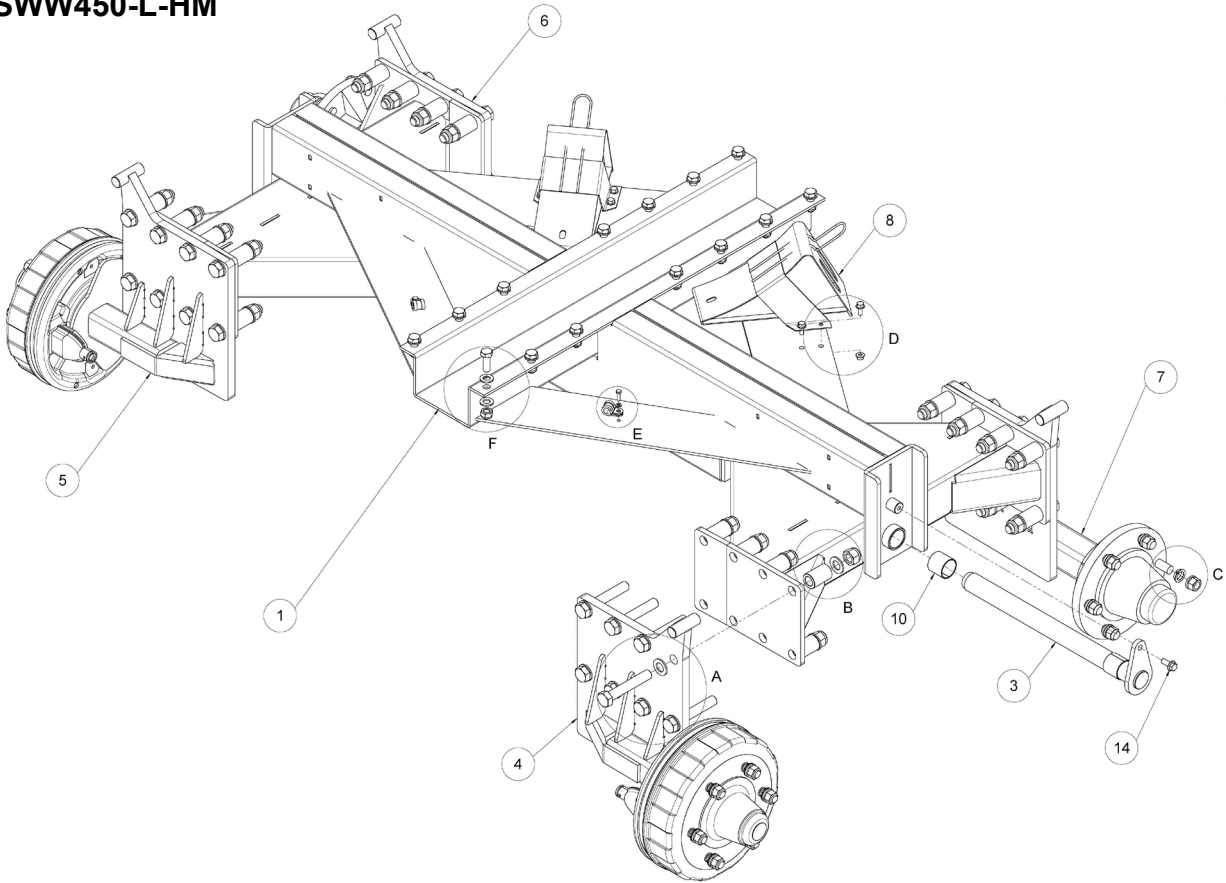
Tandemachse



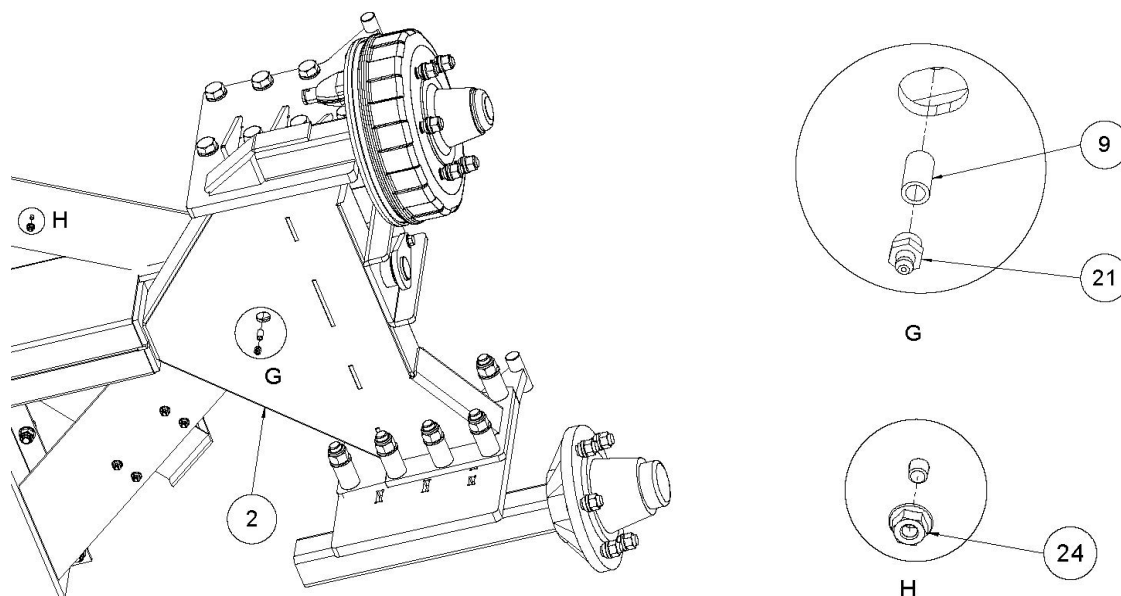
Pos.	Menge	Art.-Nr.	Bezeichnung	Technische Details
1	1	29711	Achsträger Tandem	
2	2	27444	Wippe Tandem	
3	2	27429	Achshalterbolzen Wippe Tandem	
4	1	27946	Bremsachsstummel 15.3 HM vorne rechts	Siehe Seite 36
5	1	27945	Bremsachsstummel 15.3 HM vorne links	Siehe Seite 36
6	1	30935	Laufachsstummel 15.3 HM hinten rechts	Siehe Seite 35
7	1	30936	Laufachsstummel 15.3 HM hinten links	Siehe Seite 35
8	2	25043	Halter für Unterlegkeil	AW-Hemmschuhhalter-F36
	2	25042	Unterlegkeil	AW-Hemmschuh-F36
9	4	093380	Permaglide - Buchse	PAP 4040 P10
10	32	25005	Dehnbuchse	L=51mm
11	2	093223	Sechskantschraube mit Flansch	DIN 6921 – M10x25
12	32	092979	Sechskantschraube	DIN 931 – M20x120
13	32	70339	Sechskantmutter	DIN 985 – M20
14	64	70360	Scheibe	DIN 125 A – 20
15	24	70225	Federring	DIN 74361 C – M18,5
16	24	70224	Flachbundmutter	DIN 74361 B – M18x1,5
17	2	70747	Rohrschelle	B20mm D16mm
18	8	70044	Sperrzahnschraube mit Flansch	DIN 6921 – M8x20
19	8	70005	Sechskantmutter mit Flansch	DIN 6923 – M8
20	28	70077	Scheibe	DIN 125 A – 14
21	14	70244	Sechskantmutter	DIN 985 – M14
22	14	70213	Sechskantschraube	DIN 933 – M14x40
23	2	70149	Sechskantschraube	DIN 933 – M6x20
24	2	092181	Scheibe	DIN 125 A - 6
25	2	70233	Sechskantmutter mit Flansch	DIN 6923 – M6
26	2	70304	Kegelschmiernippel	DIN 71412 – M8x1
27	2	29873	Rohr für Schmiernippel	

Tandemachse

SWW450-L-HM



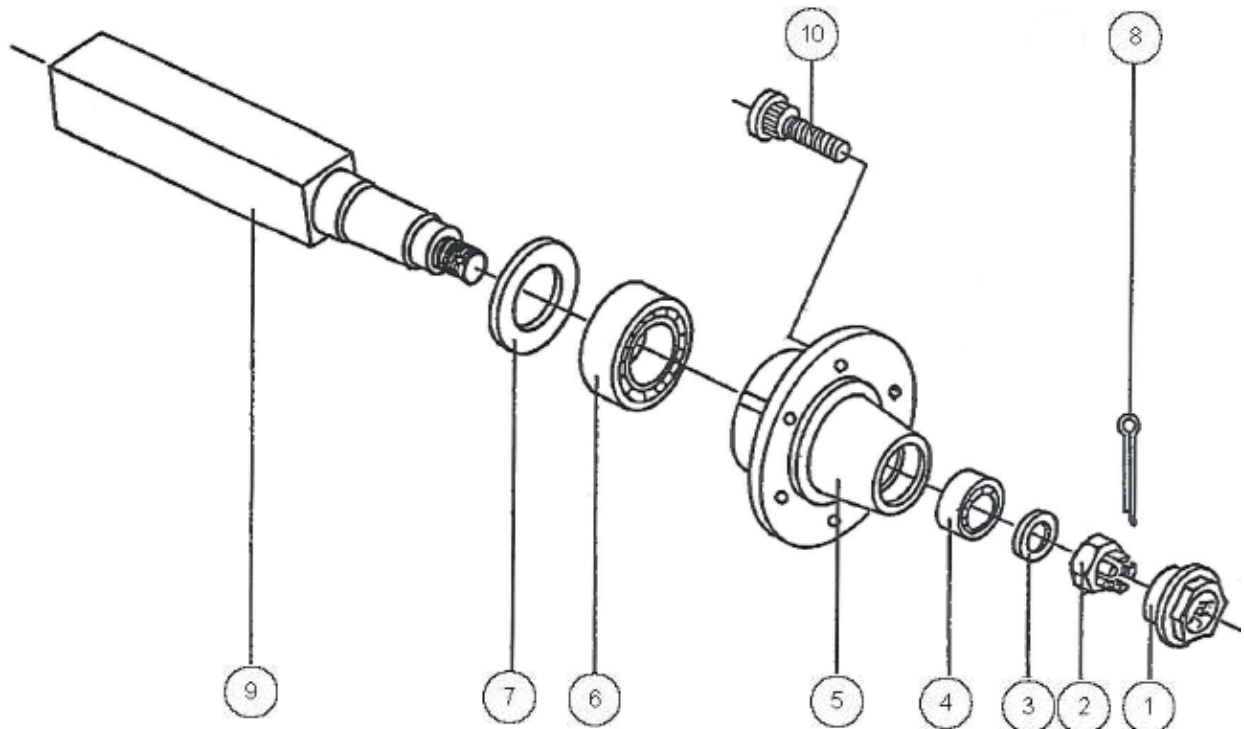
Tandemachse



Pos.	Menge	Art.-Nr.	Bezeichnung	Technische Details
1	1	29711	Achsträger Tandem	
2	2	27444	Wippe Tandem	
3	2	27429	Achshalterbolzen Wippe Tandem	
4	1	31422	Bremsachsstummel 15.3 HM vorne links	Siehe Seite 36
5	1	31423	Bremsachsstummel 15.3 HM vorne rechts	Siehe Seite 36
6	1	31420	Laufachsstummel 15.3 HM hinten rechts	Siehe Seite 35
7	1	31421	Laufachsstummel 15.3 HM hinten links	Siehe Seite 35
8	2	25043	Halter für Unterlegkeil	AW-Hemmschuhhalter-F36
	2	25042	Unterlegkeil	AW-Hemmschuh-F36
9	2	29873	Rohr für Schmiernippel	
10	4	093380	Permaglide - Buchse	PAP 4040 P10
11	32	25005	Dehnbuche	L=51mm
12	8	70005	Sechskantmutter mit Flansch	DIN 6923 – M8
13	8	70044	Sechskantschraube mit Flansch	DIN 6921 – M8x20
14	2	093223	Sechskantschraube mit Flansch	DIN 6921 – M10x25
15	32	092979	Sechskantschraube	DIN 931 – M20x120
16	32	70339	Sechskantmutter	DIN 985 – M20
17	64	70360	Scheibe	DIN 125 A – 20
18	24	70224	Flachbundmutter	DIN 74361 B – M18x1,5
19	24	70225	Kegelbundmutter (Federring, Limesring)	DIN 74361 C – M18,5
20	2	70747	Rohrschelle	B20mm D16mm
21	2	70304	Kegelschmiernippel	DIN 71412 – M8x1
22	2	092181	Scheibe	DIN 125 A - 6
23	2	70149	Sechskantschraube	DIN 933 – M6x20
24	2	70233	Sechskantmutter mit Flansch	DIN 6923 – M6
25	28	70077	Scheibe	DIN 125 A – 14
26	14	70244	Sechskantmutter	DIN 985 – M14
27	14	70213	Sechskantschraube	DIN 933 – M14x40

Achsstummel

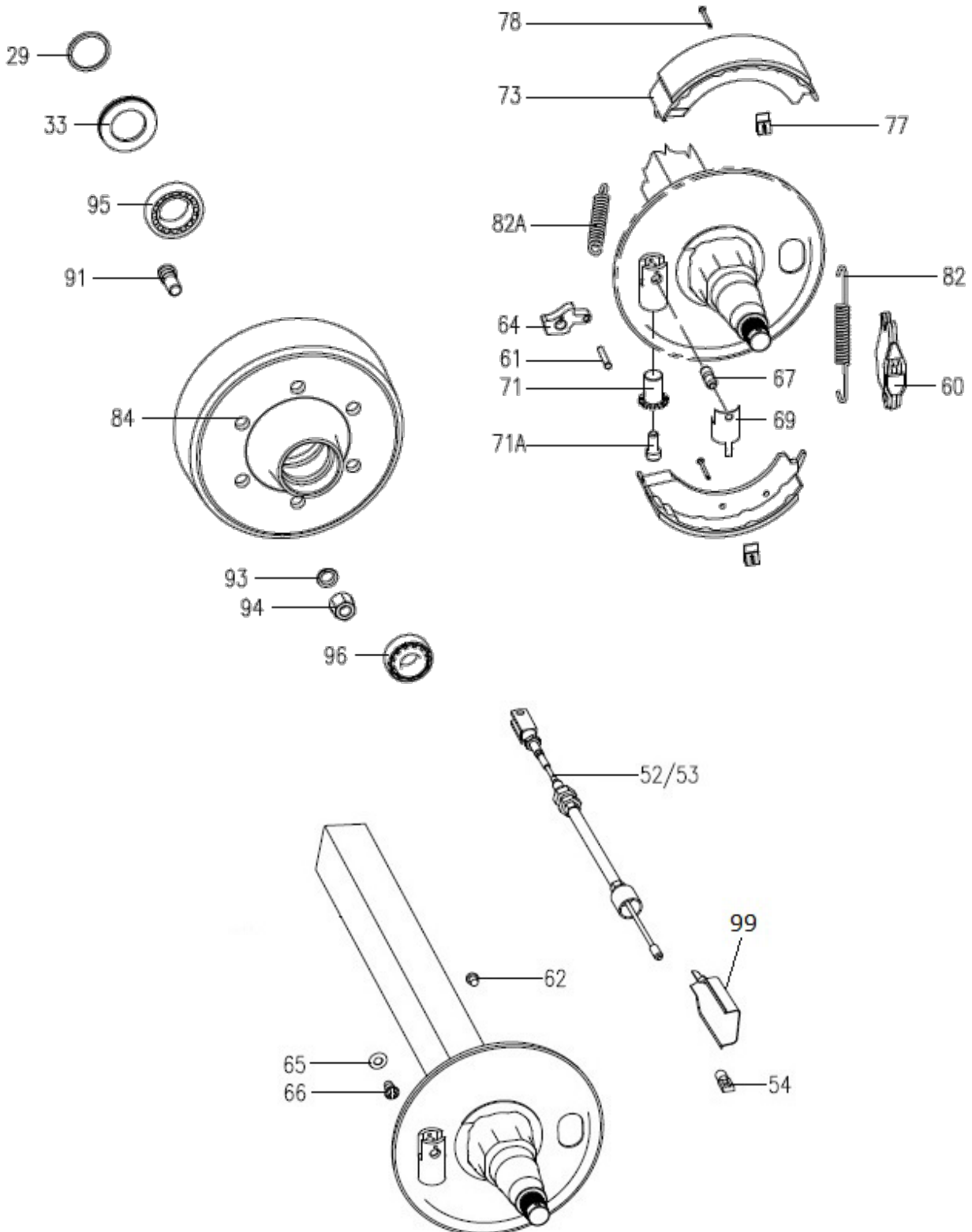
Laufachsstummel VK65 – 6-Loch



Pos.	Menge	Art.-Nr.	Bezeichnung	Technische Details
1	2	25168	Radkappe	Ø 80mm
2	2	096405	Kronenmutter	DIN 937 - M30x1,5 – 17H
3	2	70777	Scheibe	DIN 125 A – 30 140HV
4	2	71169	Kegelrollenlager	32208
5	2	31410	Radnabe	6000 H
6	2	71170	Kegelrollenlager	30211
7a	2	30146	Dichtscheibe	CTM 100x55
7b	2	30147	Abdeckscheibe	CTM 1 ¼
8	2	70386	Splint	DIN 94 - 5x50- ST
9	1		Bremsachsenstummel	□65mm
10	12	25151	Radbolzen mit Bund	M18x1,5x56 - 8.8 – Einpress – Ø20,5

Achsstummel

Bremsachsstummel GS-ST 4006

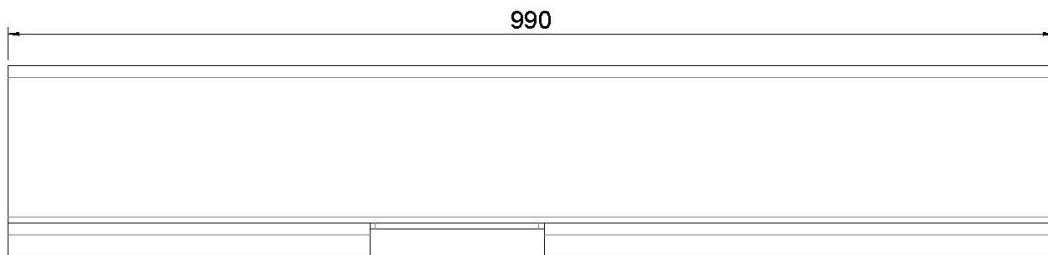
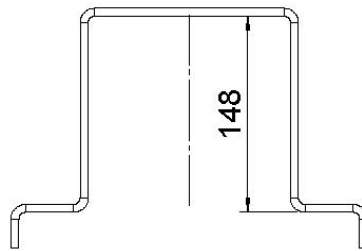
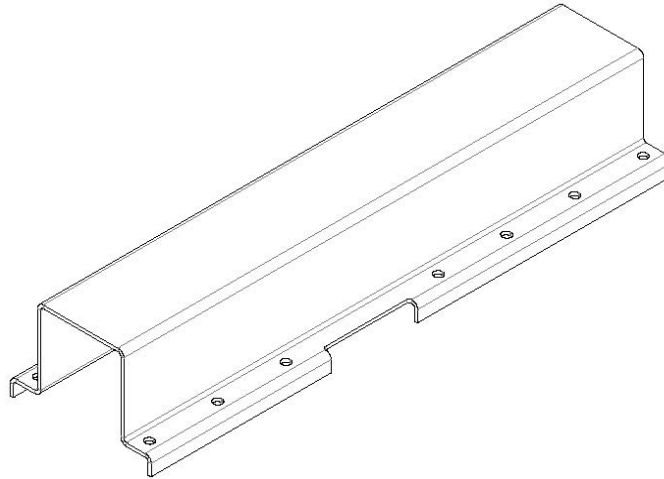


Achsstummel

Pos.	Menge	Art.-Nr.	Bezeichnung	Technische Details
29	1	26745	Stoßring	Ø 56 / 65x6
31	1	70770	Kronenmutter	DIN 937 M27x1,5
32	1	70780	Splint	DIN 94 - 5x45
33	1	70781	Dichtring	50/85, 11x11,5
52	1	26121	Bremsseilzug	L= 1487mm
54	1	26738	Zugbügel	
60	1	26743	Spreizschloss	
61	1	26744	Bolzen	
62	2	096522	Stopfen	GPN 300 F10
64	1	26726	Formteil	
65	1	70782	Sicherung	
66	1	70783	Nachstellbolzen	
67	1	70784	Bolzen	16x50
69	1	26746	Sicherungsklammer	
71	1	70785	Nachstellmutter	
71A	1	70771	Sechskantschraube	DIN 933 M14x30
73	2	26728	Bremsbacken GRP	
77	2	26729	Spannfeder	
78	2	70786	Spannstift	
82	1	26730	Zugfeder	
82A	1	26731	Zugfeder	
84	1	33829	Trommel	
91	6	25151	Radbolzen	M18x1,5x56-8.8
93	6	70225	Federring	DIN 74361 C 18,5
94	6	70224	Flachbundmutter	DIN 74361 B - M18x1,5 - 10.9
95	1	096703	Kegelrollenlager	DIN720-30210
96	1	093298	Kegelrollenlager	DIN720-32207
98	1	26736	Kappe	D=72,1
99	2	26748	Schlauchführung Halbschale	Bremszug GS 3006

Achse

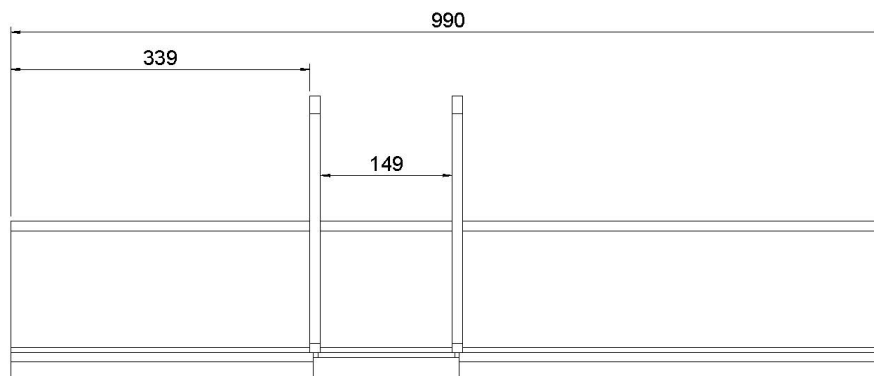
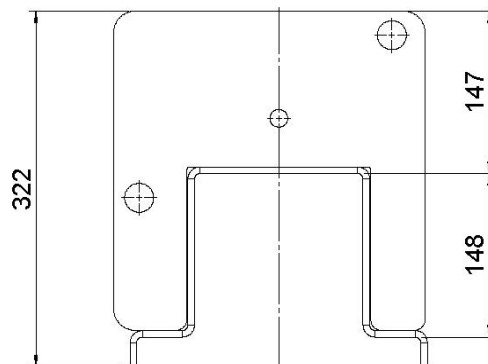
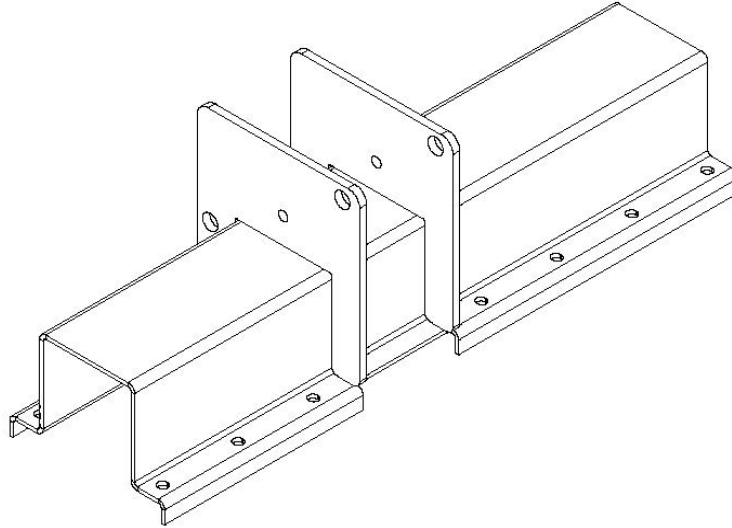
Klemmdeckel



Pos.	Menge	Art.-Nr.	Bezeichnung	Technische Details
1	1	30867	Klemmdeckel Tandemachse	SWW400-L(-HM)-450-L(-HM)

Achse

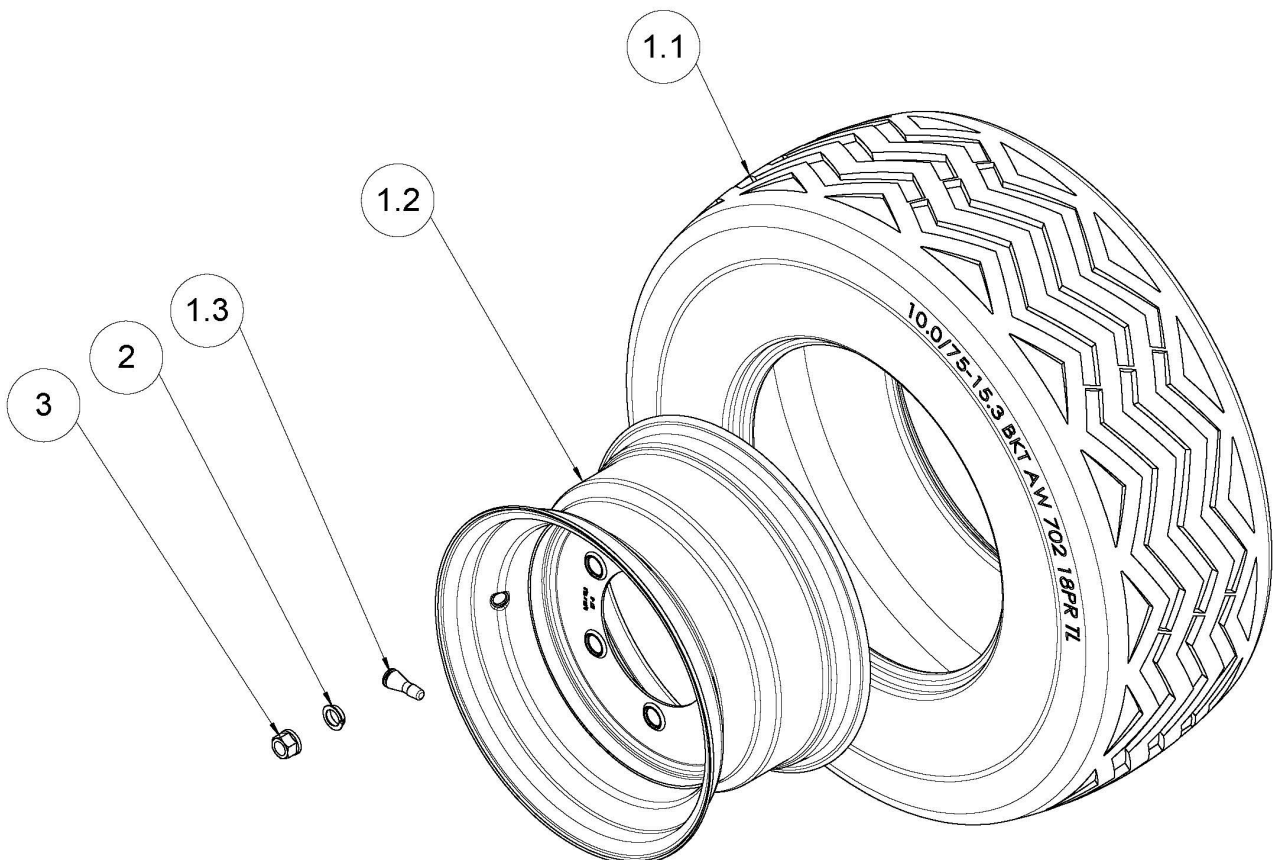
Klemmdeckel für 630R und 730PF



Pos.	Menge	Art.-Nr.	Bezeichnung	Technische Details
1	1	30922	Klemmdeckel Achsträger für 630R/730PF	SWW400-L(-HM) – 450-L(-HM)

Reifen

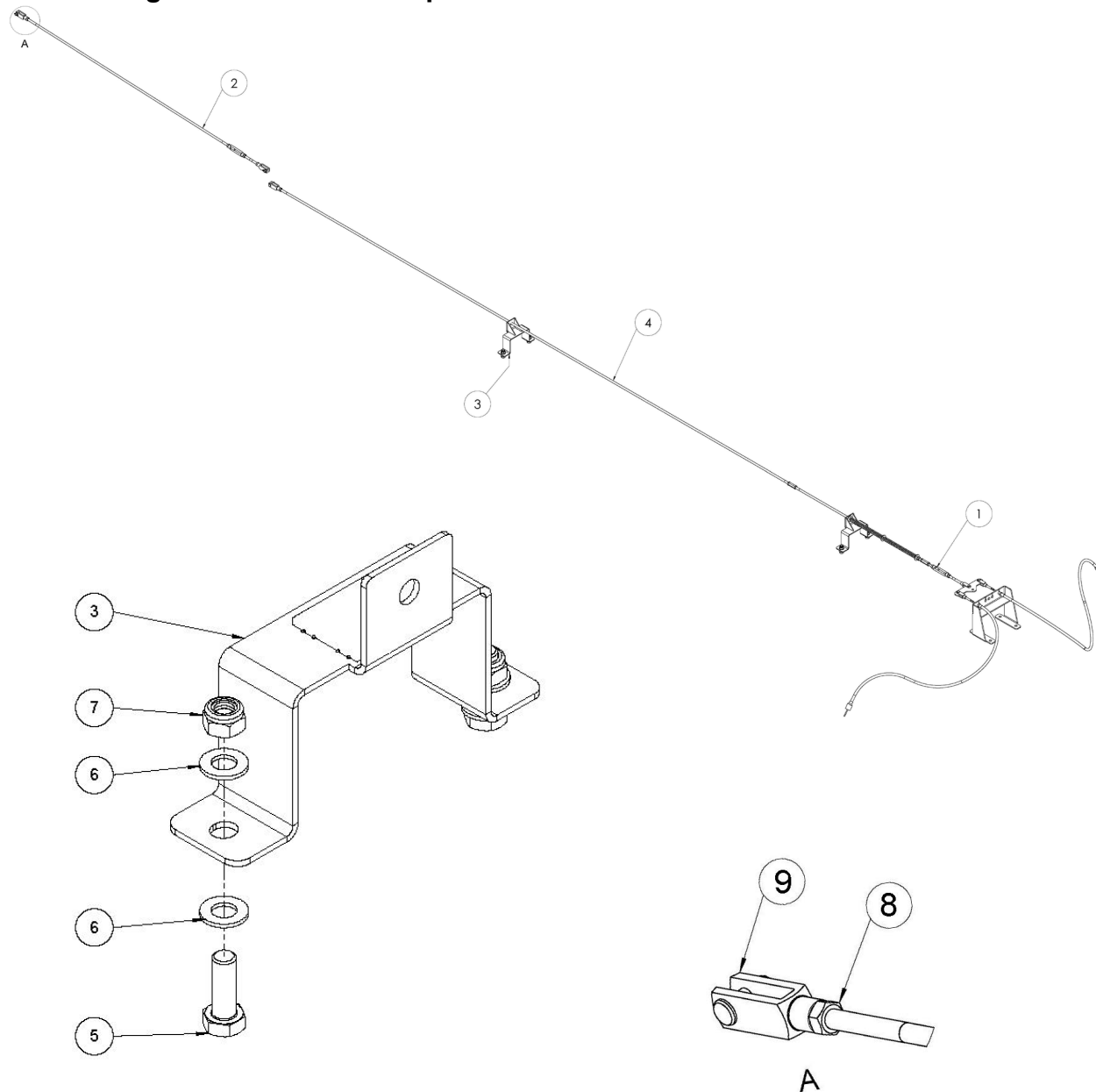
Rad 10.0/75-15.3 ET-5



Pos.	Menge	Art.-Nr.	Bezeichnung	Technische Details
1	2	27066	Rad 10.0/75-15.3 ET-5	Reifen 18PR + Felge RAI7047
1.1	1	25090	Reifen 10.0/75R 15.3 18PR	
1.2	1	26761	Felge AW 9.00 x 15.3 ET-5	Silber RAL7047
1.3	1	093811	Ventil	
2	6	70225	Federring, Limesring	DIN 74361 C – 18,5
3	6	70224	Flachbundmutter	DIN 74361 B – M18x1,5

Bremsübertragung

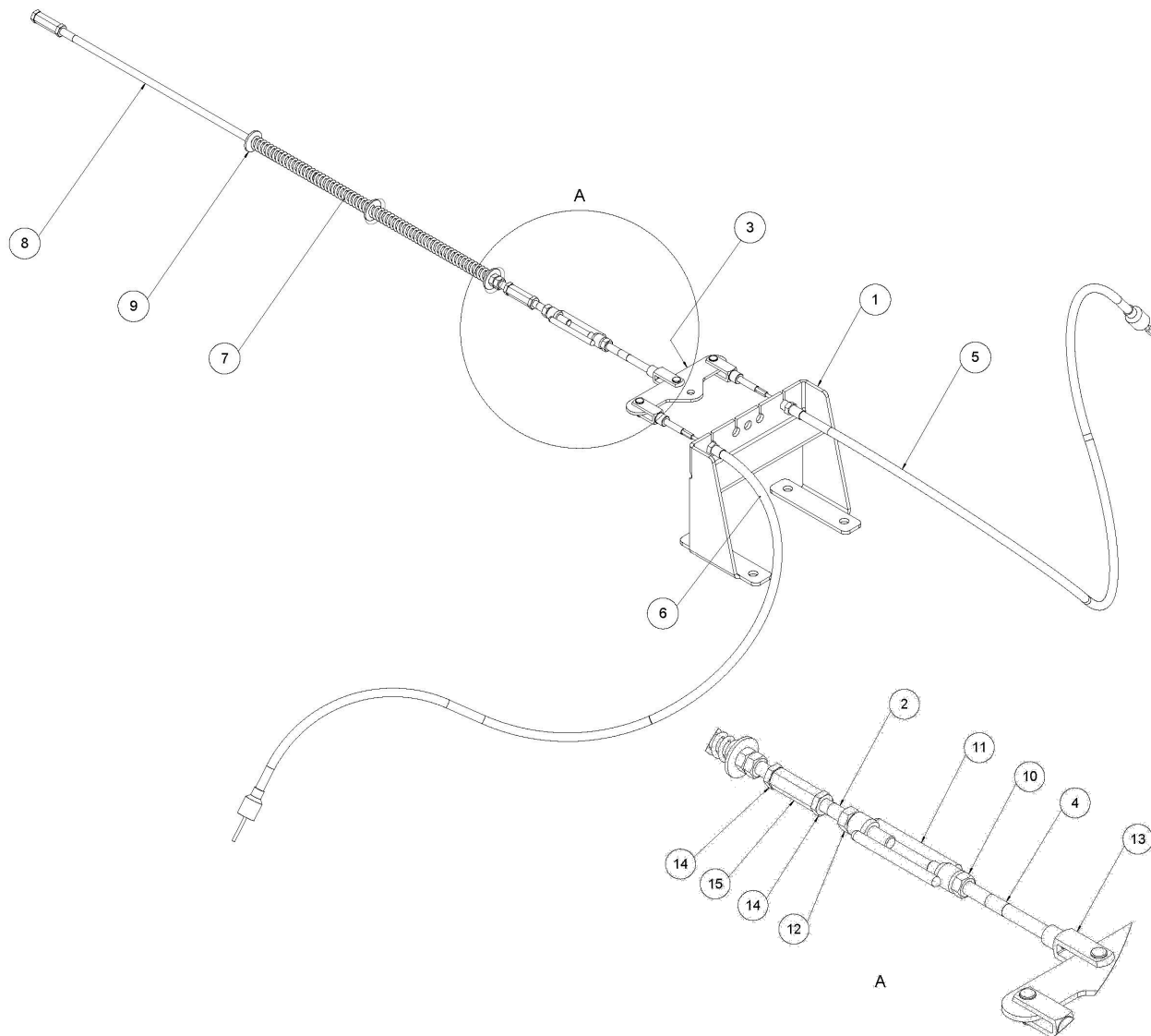
Bremsstangensatz SWW450-L kpl.



Pos.	Menge	Art.-Nr.	Bezeichnung	Technische Details
1	1		Bremsstangensatz SWW450-L	Siehe Seite 43
2	1		Bremsstangensatz vorn	Siehe Seite 45
3	2	34422	Bremszughalter klein SWW450-L	
4	AR		Bremsstange M12x4225 re-re	Siehe Seite 52
5	4	70213	Sechskantschraube	DIN 933 – M14x40
6	8	70077	Scheibe	DIN 125 A – 14
7	4	70244	Sechskantmutter	DIN 985 – M14
8	1	091664	Sechskantmutter	DIN 934 – M12
9	1	093155	Gabelgelenk	DIN 71751 – M12x48

Bremsübertragung

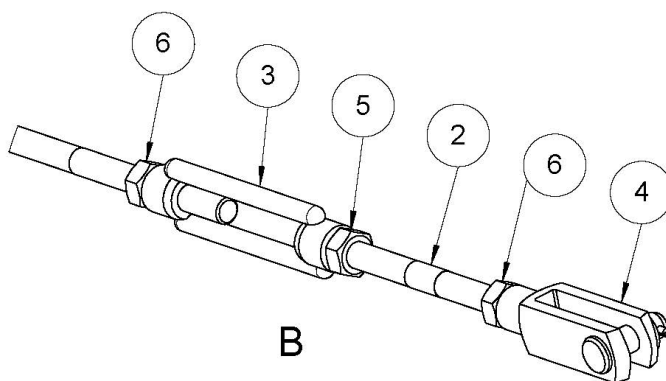
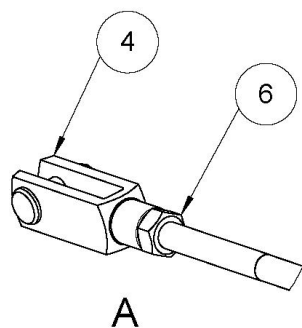
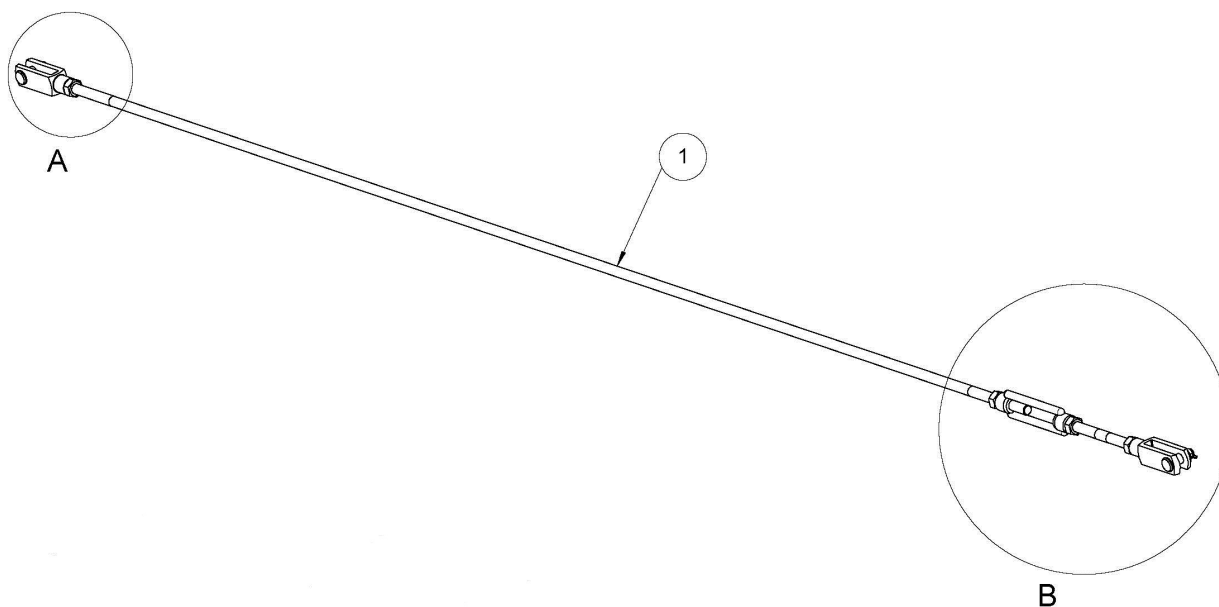
Bremsstangensatz SWW450-L



Pos.	Menge	Art.-Nr.	Bezeichnung	Technische Details
1	1	33944	Bowdenzugaufnahme Bremse	SWW450-L-HM
2	1	34414	Bremsstange M12x100 li-re	Siehe Seite 52
3	1	29819	Waage	
4	1	32035	Doppel End Gewindestück RH-RH	M12x160
5	1	26121	Bremszug Radnabe	
6	1	26121	Bremszug Radnabe	
7	2	25310	Feder Auflaufbremse	
8	AR		Bremsstange M12x1100 re-re	Siehe Seite 52
9	3	70352	Scheibe	DIN 9021 – 12
10	3	091664	Sechskantmutter	Din 934 – M12
11	1	70325	Scheibe	DIN 9021 – 12
12	1	70435	Sechskantmutter – Linksgewinde	DIN 934 – M12
13	3	091660	Gabelgelenk	DIN 71751 – M10x40
14	4	70008	Sechskantmutter	DIN 439 – M12
15	2	70245	Sechskantmutter	M12x50 - Verbundmutter

Bremsübertragung

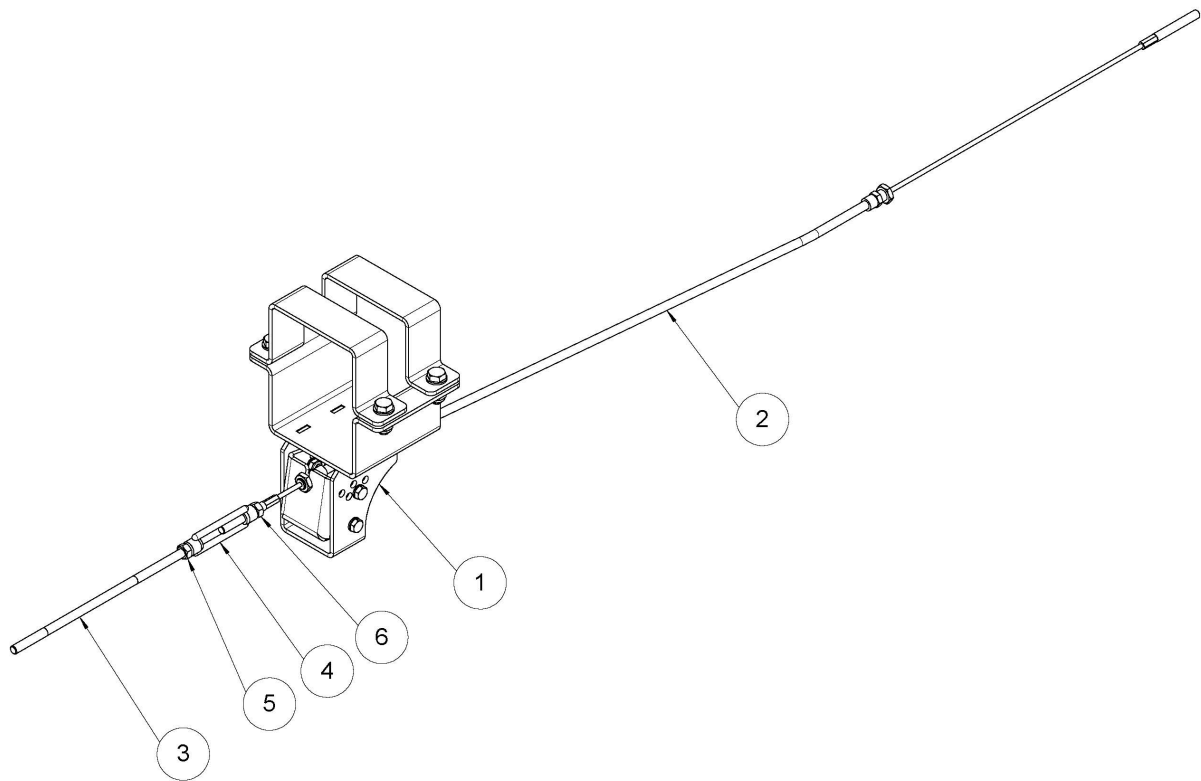
Bremsstangensatz vorn SWW450-L



Pos.	Menge	Art.-Nr.	Bezeichnung	Technische Details
1	1		Bremsstange M12x1730 re-re	Siehe Seite 52
2	1	31235	Doppel End Gewindestück RH-LH	M12x160_70RH/70LH
3	1	70325	Spannschlossmutter	DIN 1480 – M12x125
4	2	093155	Gabelgelenk	DIN 71751 – M12x48
5	1	70435	Sechskantmutter - Linksgewinde	DIN 934 – M12
6	3	091664	Sechskantmutter	DIN 934 – M12

Bremsübertragung

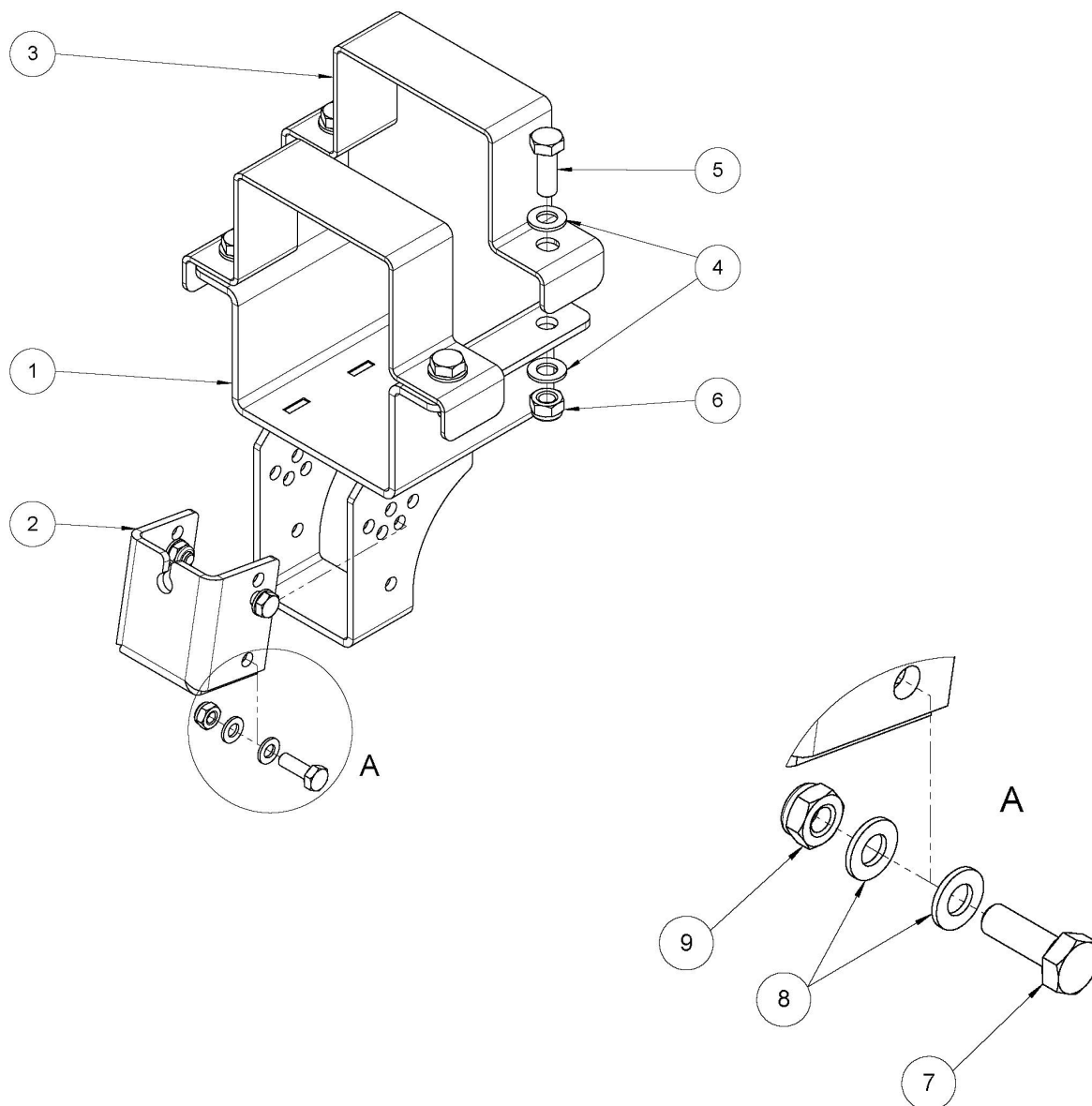
Bremsübertragung vorne SWW450-L-HM



Pos.	Menge	Art.-Nr.	Bezeichnung	Technische Details
1	1		Bremszughalter geklemmt	Siehe Seite 47
2	1	34153	Bremszug	M12 Rechtsgewinde beidseitig
3	1	34245	Bremsstange M12x350 re-li	Siehe Seite 52
4	1	70325	Spannschlossmutter	DIN 1480 – M12x125
5	1	70435	Sechskantmutter	DIN 934 – M12 Linksgewinde
6	1	091664	Sechskantmutter	DIN 934 – M12

Bremsübertragung

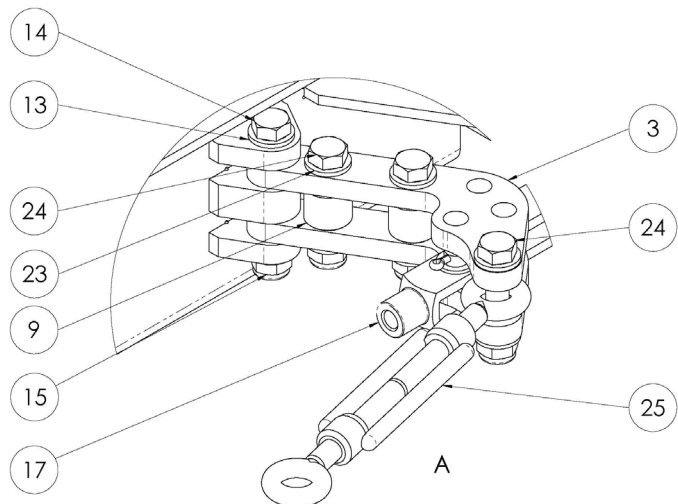
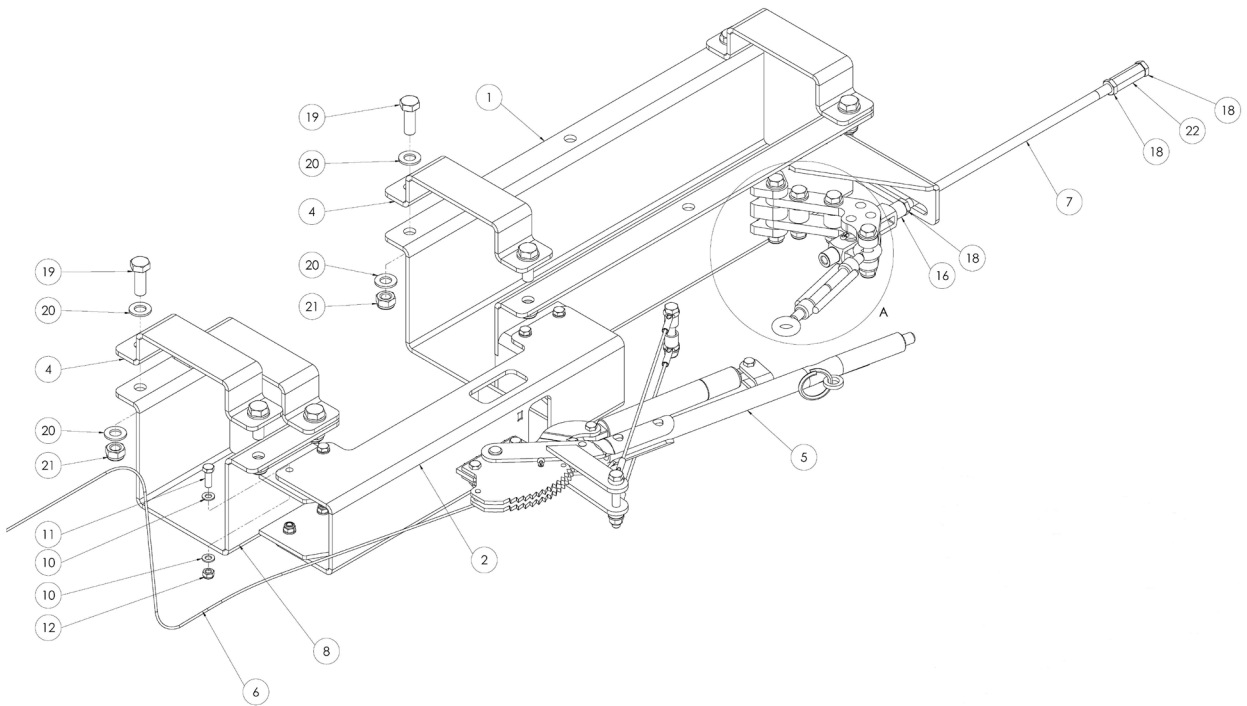
Bremszughalter geklemmt SWW450-L-HM



Pos.	Menge	Art.-Nr.	Bezeichnung	Technische Details
1	1	33684	Bremszughalter geklemmt Schweißteil	
2	1	33686	Einstellblech	
3	2	33980	Klemmblech oben kurz-hoch	
4	8	70077	Scheibe	DIN 125 A -14
5	4	70213	Sechskantschraube	DIN 933 –M14x40
6	4	70244	Sechskantmutter	DIN 985 – M14
7	4	70061	Sechskantschraube	DIN 933 – M10x30
8	8	70075	Scheibe	DIN 125 A – 10
9	4	70021	Sechskantmutter	DIN 985 – M10

Bremsübertragung

Anbausatz Handbremshebel SWW450-L-HM

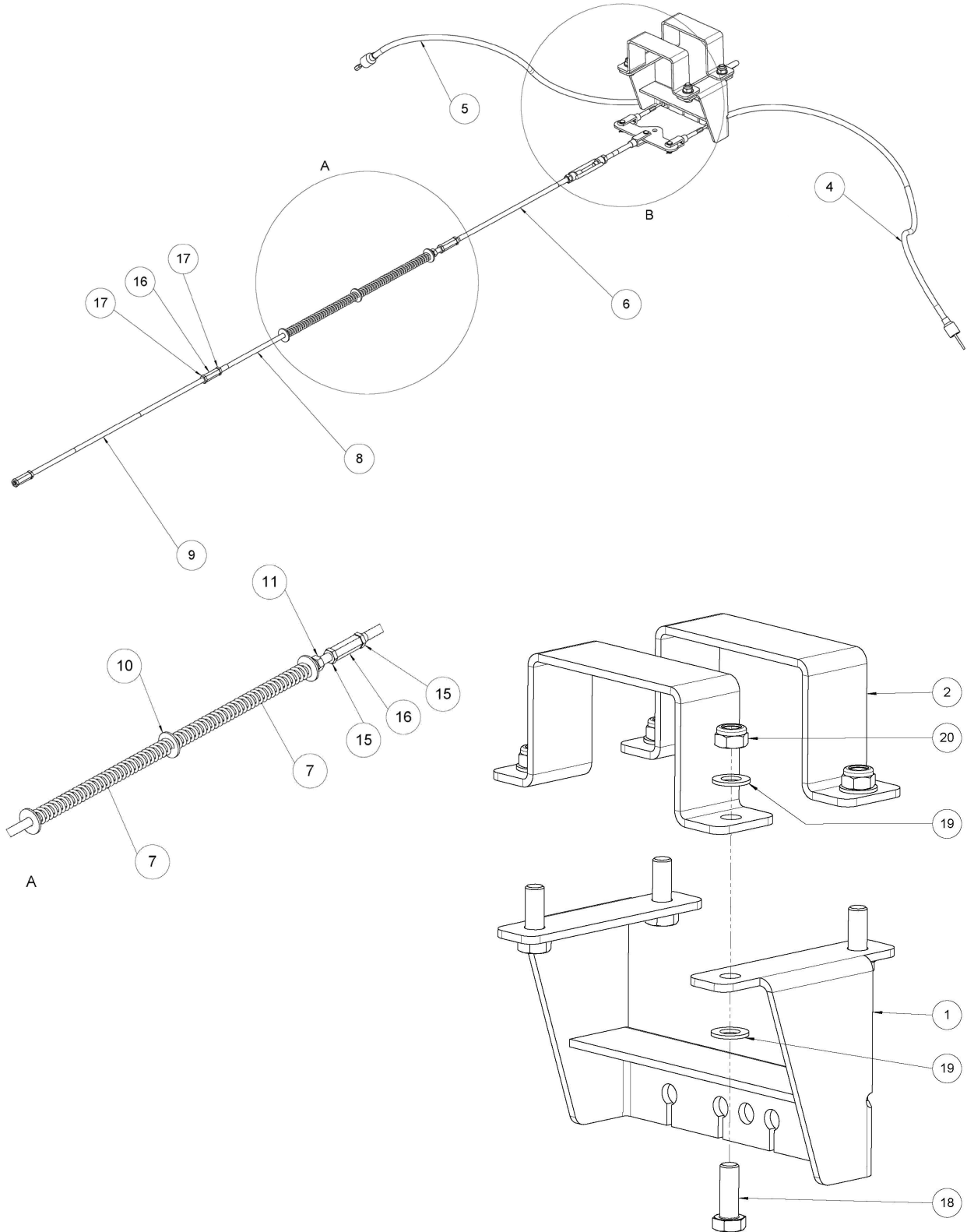


Bremsübertragung

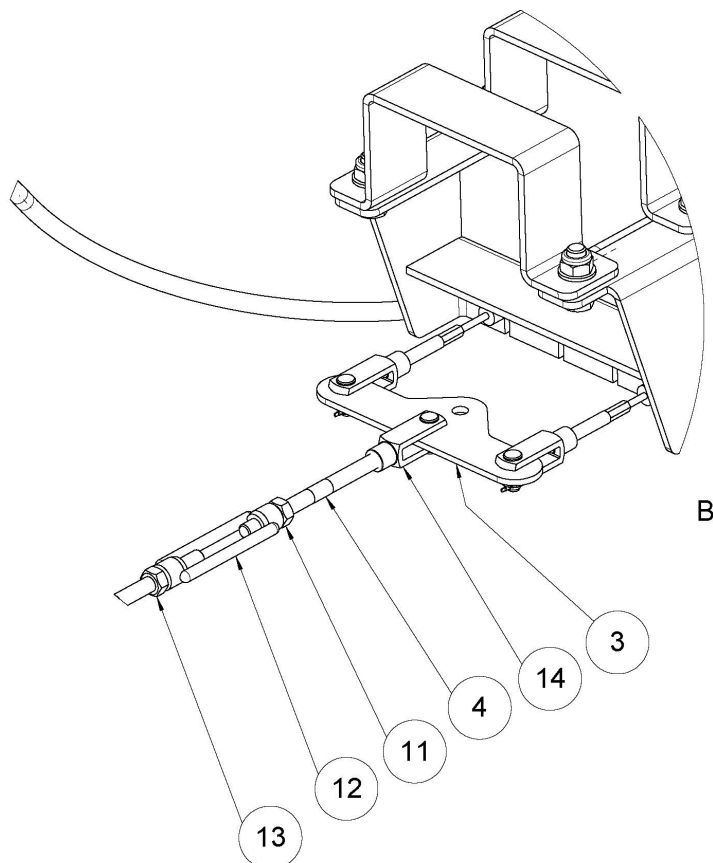
Pos.	Menge	Art.-Nr.	Bezeichnung	Technische Details
1	1	34151	Bremshalter lang	
2	1	34203	Halter Handbremshebel	
3	2	34188	Übersetzungshebel Handbremse	
4	4	34248	Klemmstück oben H=100mm	
5	1	32090	Handbremshebel AM2000	Siehe Seite 25
6	1	32249	Abreißseil	
7	1		Bremsstange M12x420 re-re	Siehe Seite 52
8	1	34212	Bremshalter	160mm lang
9	2	34226	Distanzstück Übersetzungshebel	Ø25/Ø13/L22
10	16	70109	Scheibe	DIN 125 A – 8
11	8	70230	Sechskantschraube	DIN 933 – M8x25
12	8	70103	Sechskantmutter	DIN 985 – M8
13	2	70076	Scheibe	DIN 125 A – 12
14	1	70691	Sechskantschraube	DIN 931 – M12x90
15	4	70022	Sechskantmutter	DIN 985 – M12
16	1	093155	Gabelgelenk	DIN 71751 – M12x48
17	1	70323	Gabelgelenk	DIN 71751 – M12x24
18	3	70008	Sechskantmutter	DIN 439 – M12
19	8	70213	Sechskantschraube	DIN 933 – M14x40
20	16	70077	Scheibe	DIN 125 A -14
21	8	70244	Sechskantmutter	DIN 985 – M14
22	1	70245	Sechskantmutter	M12x50 – Verbundmutter
23	6	70363	Scheibe	DIN 125 A – 12
24	3	70301	Sechskantschraube	DIN 931 – M12x60
25	1	092448	Spannschloss	DIN 1480 – M12 Öse beidseitig

Bremsübertragung

Bremsstangensatz SWW450-L-HM untenliegend



Bremsübertragung



Pos.	Menge	Art.-Nr.	Bezeichnung	Technische Details
1	1	25160	Bowdenzugaufnahme Tandem	
2	2	34249	Klemmblech Bowdenzugaufnahme SWW450-L-HM	
3	1	29819	Waage	
4	1	26121	Bremszug Radnabe	
5	1	26121	Bremszug Radnabe	
6	1	34253	Bremsstange M12x500 re-li	Siehe Seite 52
7	1	32035	Doppel End Gewindestück RH-RH	M12x160_70RH/70RH
8	1		Bremsstange M12x900 re-re	Siehe Seite 52
9	1		Bremsstange M12x1930 re-re	Siehe Seite 52
10	2	25310	Feder Auflaufbremse	
11	3	091664	Sechskantmutter	DIN 934 – M12
12	3	70352	Scheibe	DIN 9021 – 12
13	1	70435	Sechskantmutter	DIN 934 – M12 Linksgewinde
14	1	70325	Spannschlossmutter	DIN 1480 – M12x125
15	3	091660	Gabelgelenk	DIN 71751 – M10x40
16	3	70245	Sechskantmutter	M12x50 – Verbundmutter
17	6	70008	Sechskantmutter	DIN 439 – M12
18	4	70213	Sechskantschraube	DIN 933 – M14x40
19	8	70077	Scheibe	DIN 125 A – 14
20	4	70244	Sechskantschraube	DIN 985 – M14

Bremsübertragung

Bremsstangen

Im Ersatzteillfall für Bremsgestänge können aus Versandtechnischen Gründen nur Bremsübertragungen von maximal 2000 mm Länge versendet werden.

Daher ist es erforderlich im Ersatzteillfall die benötigte Länge der Bremsübertragung auszumessen und die geteilte Bremsübertragung vor Ort durch kürzen der Gewindestange auf das erforderliche Maß anzupassen.

Folgende Artikel sind standardmäßig als ET verfügbar.

Pos.	Menge	Art.-Nr.	Bezeichnung	Technische Details
	AR	29841	Bremsstange	M12x1000mm RE-RE
	AR	27470	Bremsstange	M12x2000mmRE-RE
	AR	091756	Gewindestange M12x1000mm	DIN 976 – M12x1000
	AR	70245	Sechskantmutter	M12x50 – Verbundmutter
	AR	70008	Sechskantmutter	DIN 439 – M12
	AR	096459	Doppelgewindebolzen	M12x100mm RE-LI
	AR	70435	Sechskantmutter	DIN 934 – M12 - Linksgewinde

Benötigte Länge <1 m – Art.-Nr. 35267

(Gewindestange 1m, 4x Kontermutter, 2x Verbindungsmuffe)

Benötigte Länge zwischen 1-2 m - Art.-Nr.35268

(Bremsstange 1m, Gewindestange 1m, 6x Kontermutter, 3x Verbindungsmuffe)

Benötigte Länge zwischen 2-3 m - Art.-Nr. 35269

(Bremsstange 2m, Gewindestange 1m, 6x Kontermutter, 3x Verbindungsmuffe)

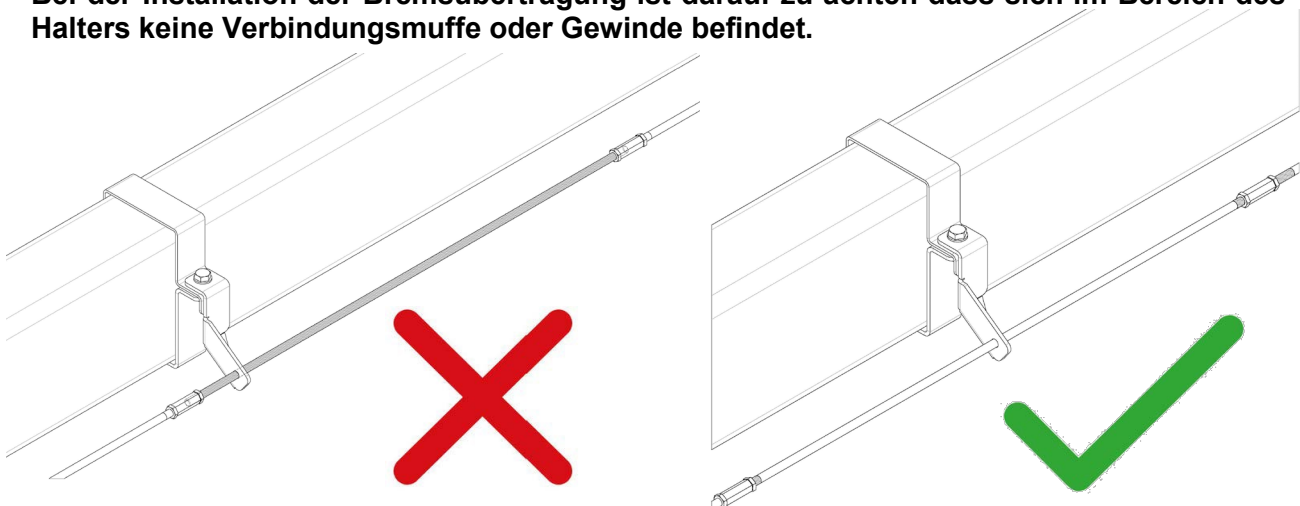
Benötigte Länge zwischen 3-4 m: - Art.-Nr. 35270

(Bremsstange 2m, Bremsstange 1m, Gewindestange 1m, 8x Kontermutter, 4x Verbindungsmuffe)

Sollte an einem Ende der Bremsstange ein Linksgewinde verbaut sein, so ist der Bausatz mit dem Gewindestück RE-LI (Artikel 35274) erforderlich

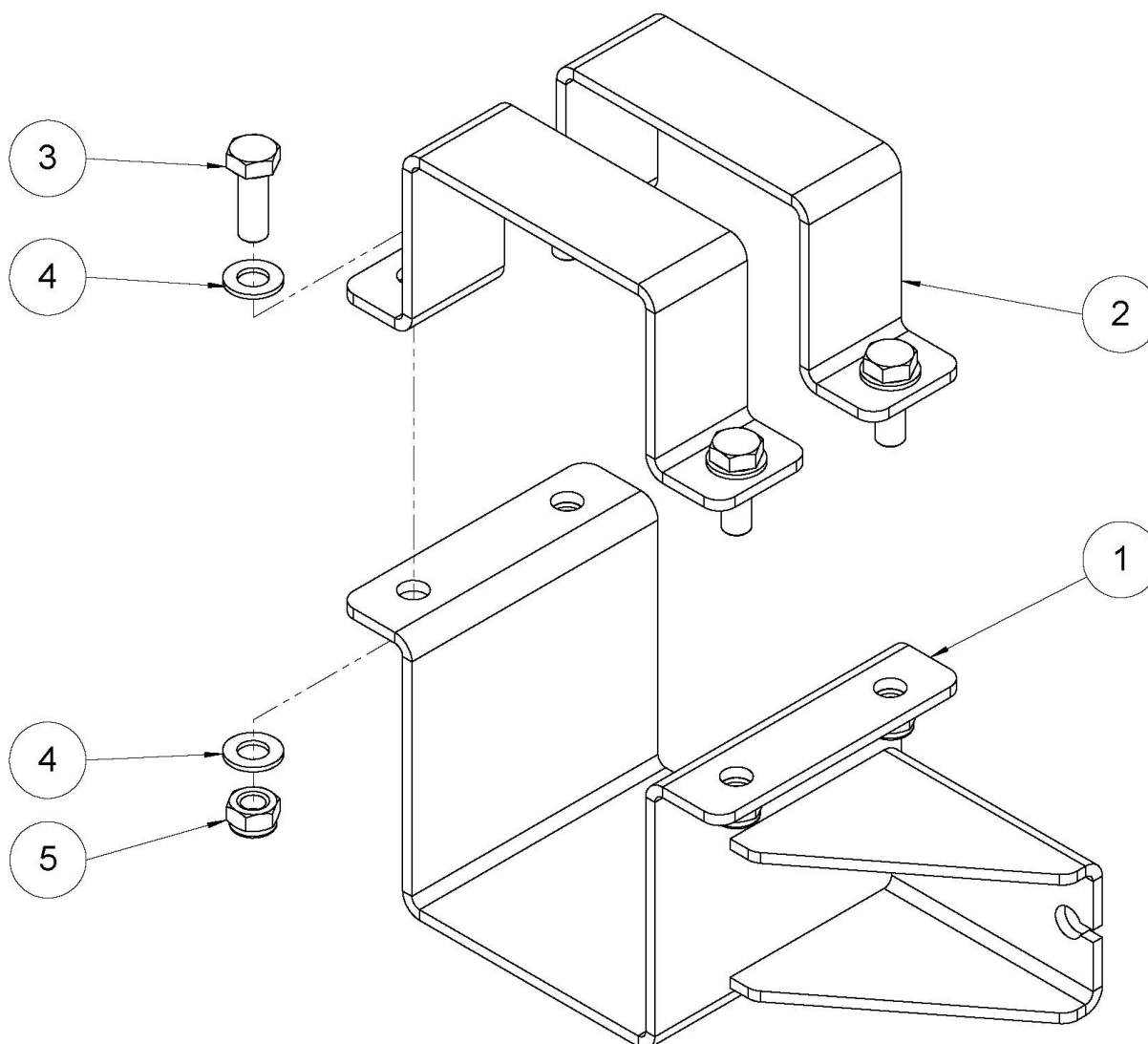
Pos.	Menge	Art.-Nr.	Bezeichnung	Technische Details
	1	35267	ET-Bremsstangensatz <1m	
	1	35268	ET-Bremsstangensatz 1-2m	
	1	35269	ET-Bremsstangensatz 2-3m	
	1	35270	ET-Bremsstangensatz 3-4m	
	1	35274	ET-Bremsstangensatz RE LI Adapterstück	

Bei der Installation der Bremsübertragung ist darauf zu achten dass sich im Bereich des Halters keine Verbindungsmuffe oder Gewinde befindet.



Bremsübertragung

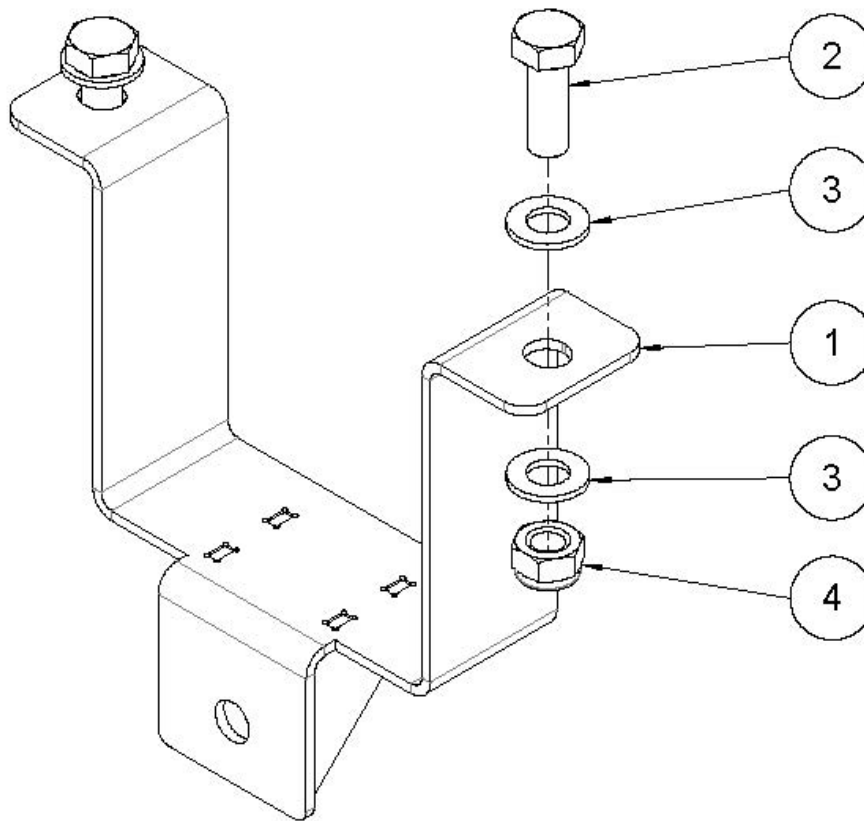
Halter Bremszug geklemmt



Pos.	Menge	Art.-Nr.	Bezeichnung	Technische Details
1	1	34262	Halter Bremszug geklemmt	
2	2	32464	Klemmblech	
3	4	70213	Sechskantschraube	DIN 933 – M14x40
4	8	70077	Scheibe	DIN 125 A – 14
5	4	70244	Sechskantmutter	DIN 985 – M14

Bremsübertragung

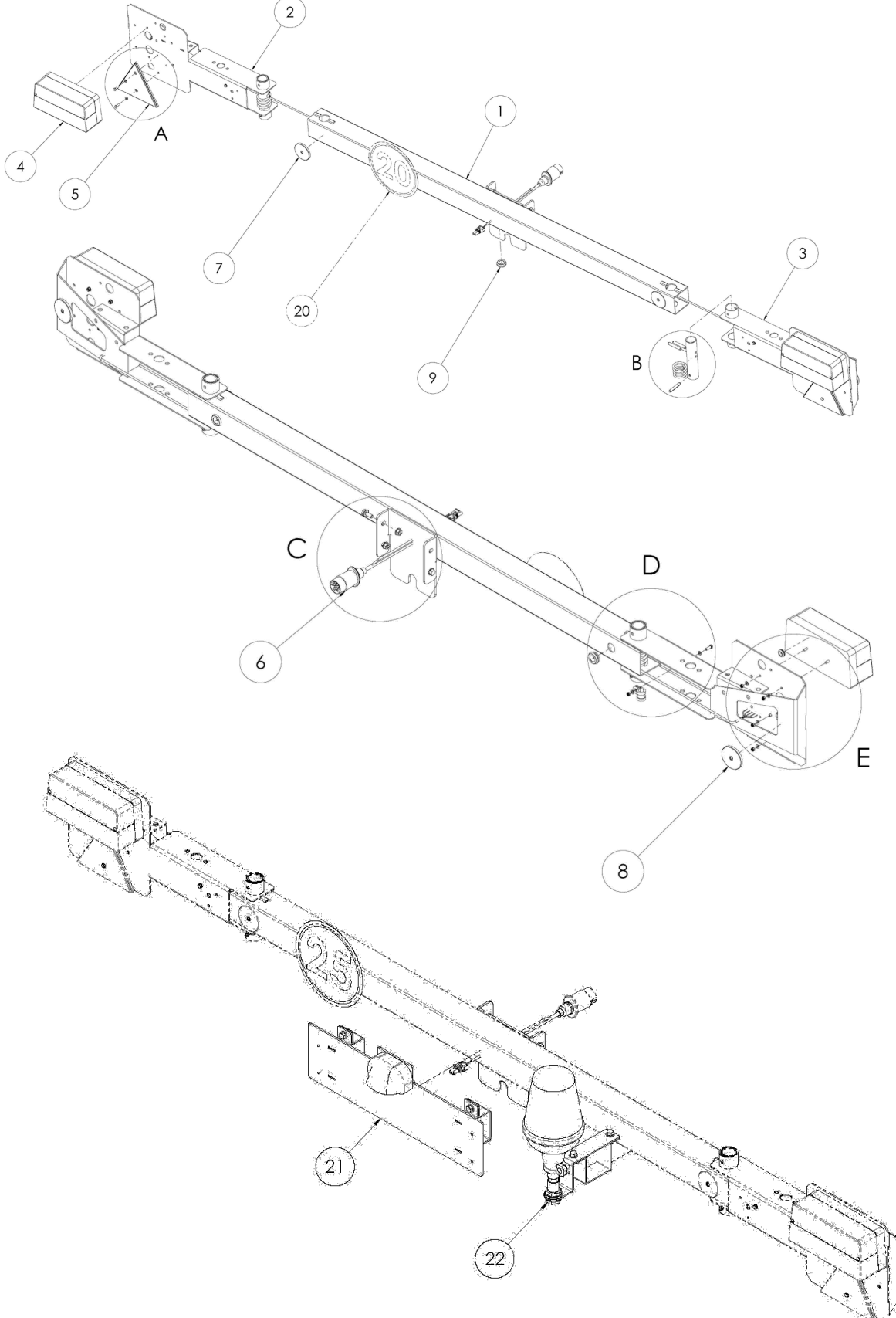
Untenliegender Halter für Bremszug



Pos.	Menge	Art.-Nr.	Bezeichnung	Technische Details
1	1	34251	Untenliegender Halter für Bremszug	
2	4	70213	Sechskantschraube	DIN 933 – M14x40
3	8	70077	Scheibe	DIN 125 A – 14
4	4	70244	Sechskantmutter	DIN 985 – M14

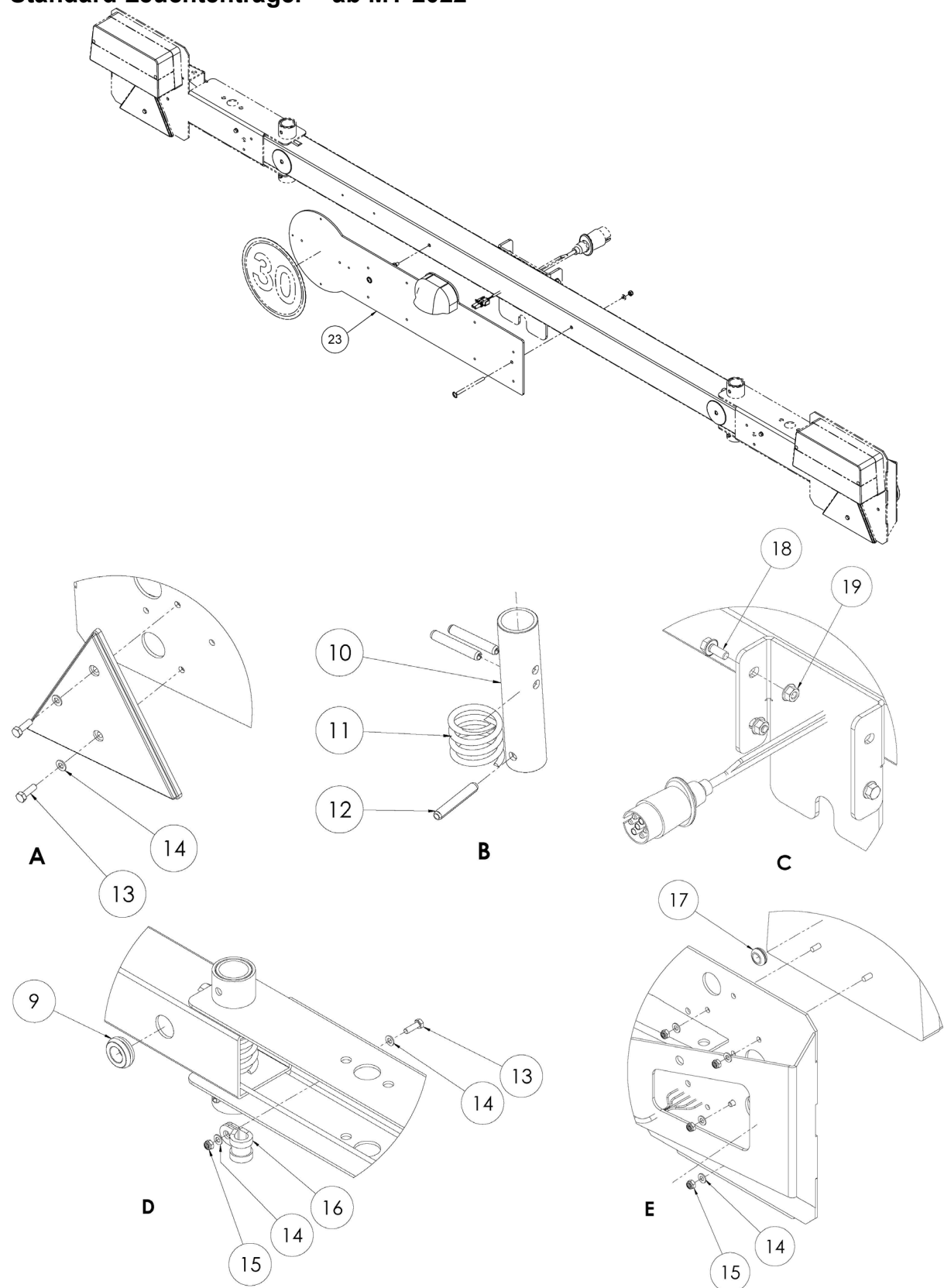
Leuchträger

Standard Leuchträger – bis MY 2021



Leuchenträger

Standard Leuchenträger – ab MY 2022

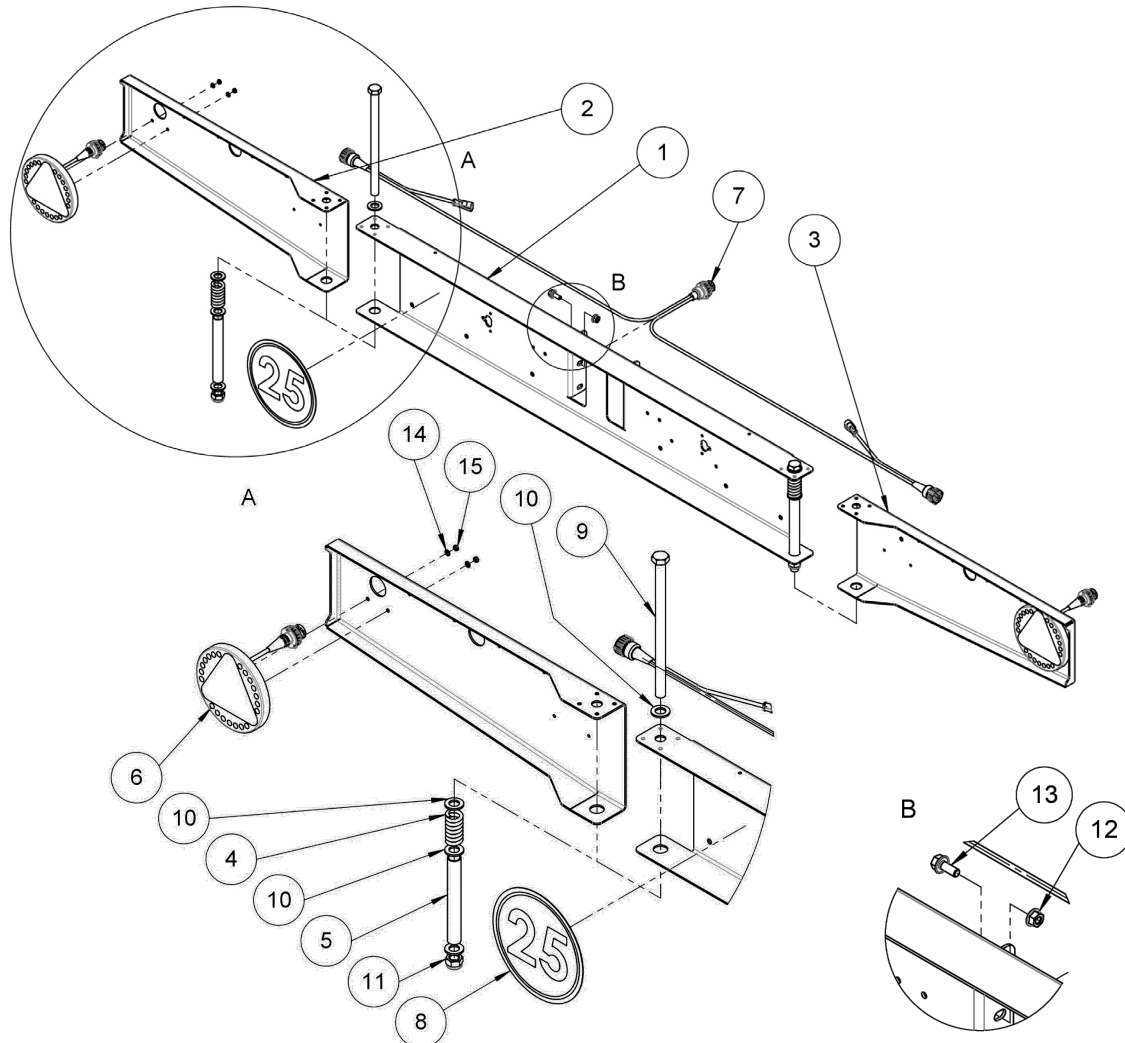


Leuchenträger

Pos.	Menge	Art.-Nr.	Bezeichnung	Technische Details
1	1	25240	Leuchenträger Mittelstück	
2	1	25244	Lichterhalter links kpl.	
3	1	25248	Lichterhalter rechts kpl.	
4	2	25060	Rückleuchte	
5	2	25059	Reflektor dreieckig rot	
6	1	25886	Kabel für Leuchenträger	
7	2	25063	Reflektor rund rot	Ø60mm
8	2	25110	Reflektor rund weiß	Ø60mm
9	3	60377	Kabeltülle doppelseitig	16x24x30
10	2	25243	Drehhebel	
11	2	25381	Druckfeder Leuchenträger D350	
12	6	091956	Spannstift	ISO8752 – 8x50
13	6	70683	Sechskantschraube	DIN 933 – M5x16
14	16	70073	Scheibe	DIN 125 A – 5
15	10	70019	Sechskantmutter	DIN 985 – M5
16	2	70747	Rohrschelle	B20mm D16mm
17	2	70876	Kabeltülle doppelseitig	10x12x18
18	4	70044	Sechskantschraube mit Flansch	DIN 6921 – M8x20
19	4	70005	Sechskantmutter mit Flansch	DIN 6923 – M8
20	1		Geschwindigkeitsbegrenzungsschild	Siehe Seite 118
21	1		Kennzeichenhalter bis MY 2022	Siehe Seite 64 - 65
22	1		Anbausatz Rundumleuchte	Siehe Seite 63
23	1		Kennzeichenhalter Ab MY 2022	Siehe Seite 66

Leuchenträger

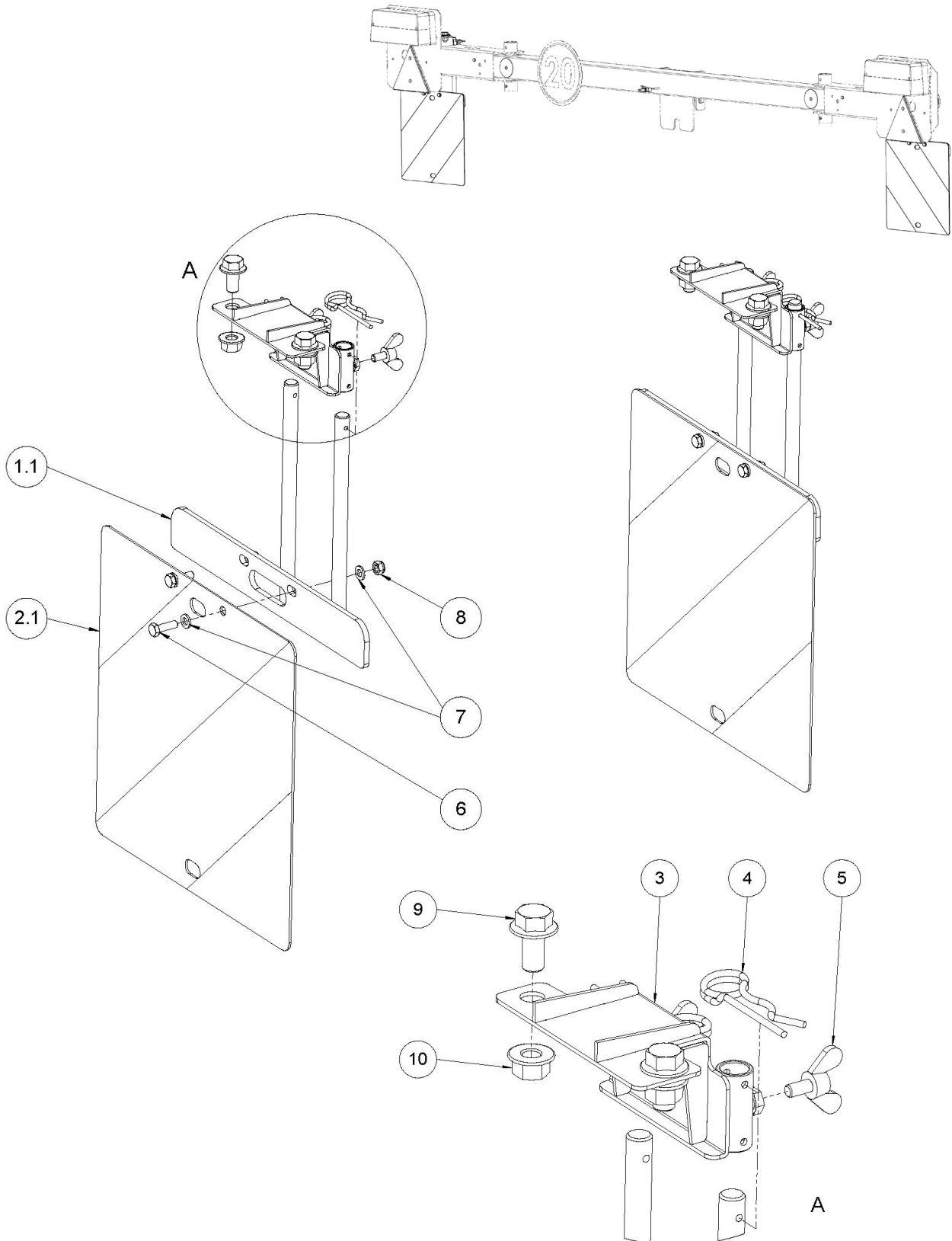
Standard Leuchenträger LED – Ab MY2025



Pos.	Menge	Art.-Nr.	Bezeichnung	Technische Details
1	1	37138	Grundblech Leuchenträger	
2	1	37139	Schwenkarm links Leuchenträger	
3	1	37140	Schwenkarm rechts Leuchenträger	
4	2	098945	Druckfeder	DIN 2095 - 5,5x22,5x55,5
5	2	37246	Rundrohr Ø21,3x2_160 - EN 10220	
6	2	098992	Rückleuchte LED	
7	1	37258	Heckkabel 1,5m	
8	1	37291	Geschwindigkeitsbegrenzungsschild	20 km/h (Aufkleber)
		36445	Geschwindigkeitsbegrenzungsschild	25 km/h (Aufkleber)
		26112	Geschwindigkeitsbegrenzungsschild	40 km/h (Aufkleber)
9	2	091834	Sechskantschraube	DIN 931 - M16x260 - 8.8
10	8	70078	Scheibe	DIN 125 A - 16 - 140HV
11	2	70023	Sechskantmutter	DIN 985 - M16 - 8
12	4	70005	Sechskantmutter mit Flansch	DIN6923 - M8 - 8
13	4	70044	Sechskantschraube mit Flansch	DIN 6921 - M8x20 - 8.8
14	4	70073	Scheibe	DIN 125 A - 5 - 140HV
15	4	70017	Sechskantmutter	DIN 934 - M5 - 6

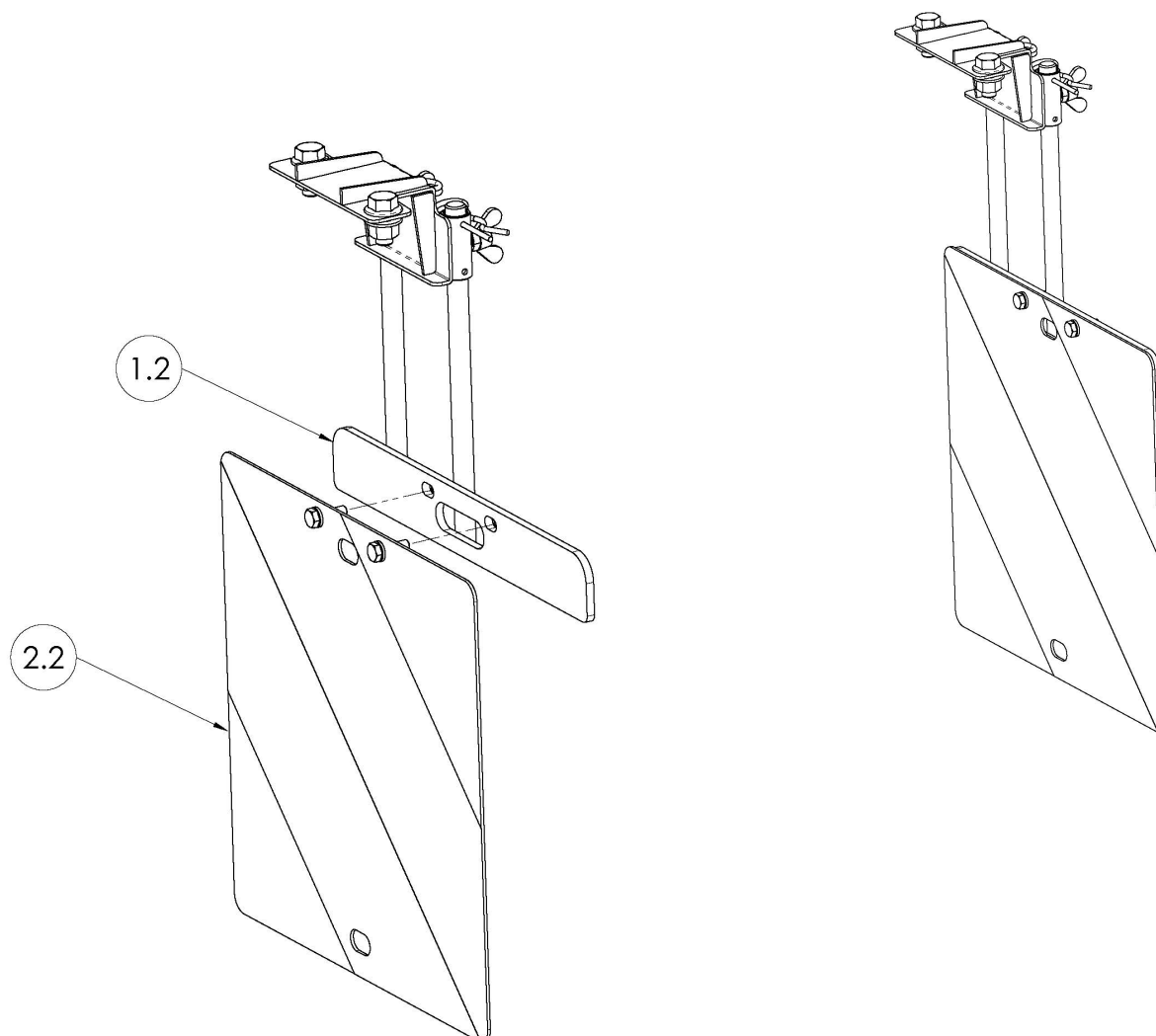
Leuchträger

Parkwarntafel links – bis MY 2024



Leuchenträger

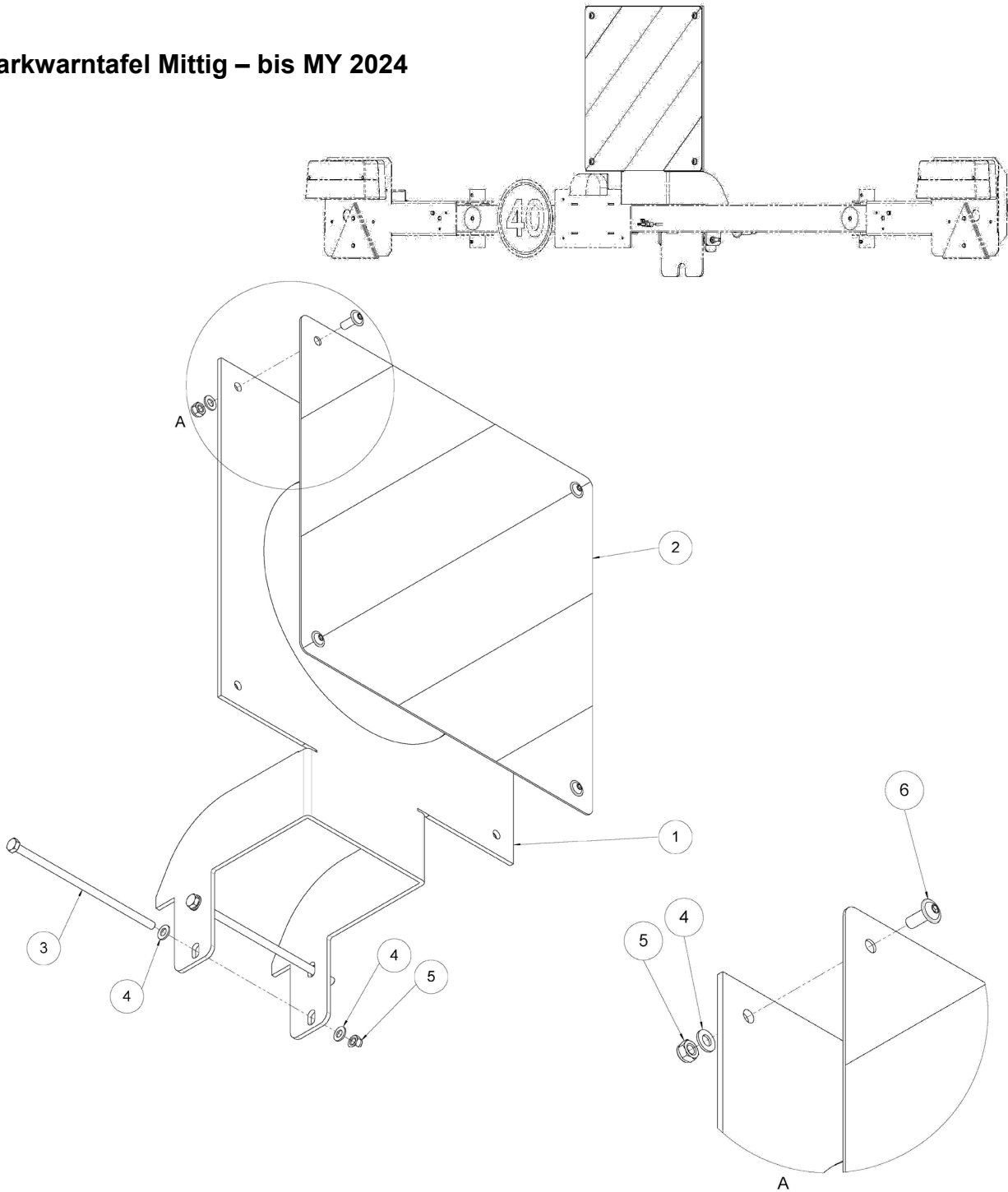
Parkwarntafel rechts – bis MY 2024



Pos.	Menge	Art.-Nr.	Bezeichnung	Technische Details
1.1	1	25953	Halter Parkwarntafel links	
1.2	1	25956	Halter Parkwarntafel rechts	
2.1	1	26233	Parkwarntafel Linksabweisend	285x285 klappbar
2.2	1	26234	Parkwarntafel Rechtsabweisend	285x285 klappbar
3	1	25959	Aufnahme Halter Parkwarntafel	
4	2	70433	Federstecker	DIN 11024 – 3x62
5	2	091649	Flügelschraube	DIN 316 – M6x12
6	2	70149	Sechskantschraube	DIN 933 – M6x20
7	4	70074	Scheibe	DIN 125 A – 6
8	2	70020	Sechskantmutter	DIN 985 – M6
9	2	093282	Sechskantschraube mit Flansch	DIN 6921 – M10x20
10	2	70006	Sechskantmutter mit Flansch	DIN 6923 – M10

Leuchenträger

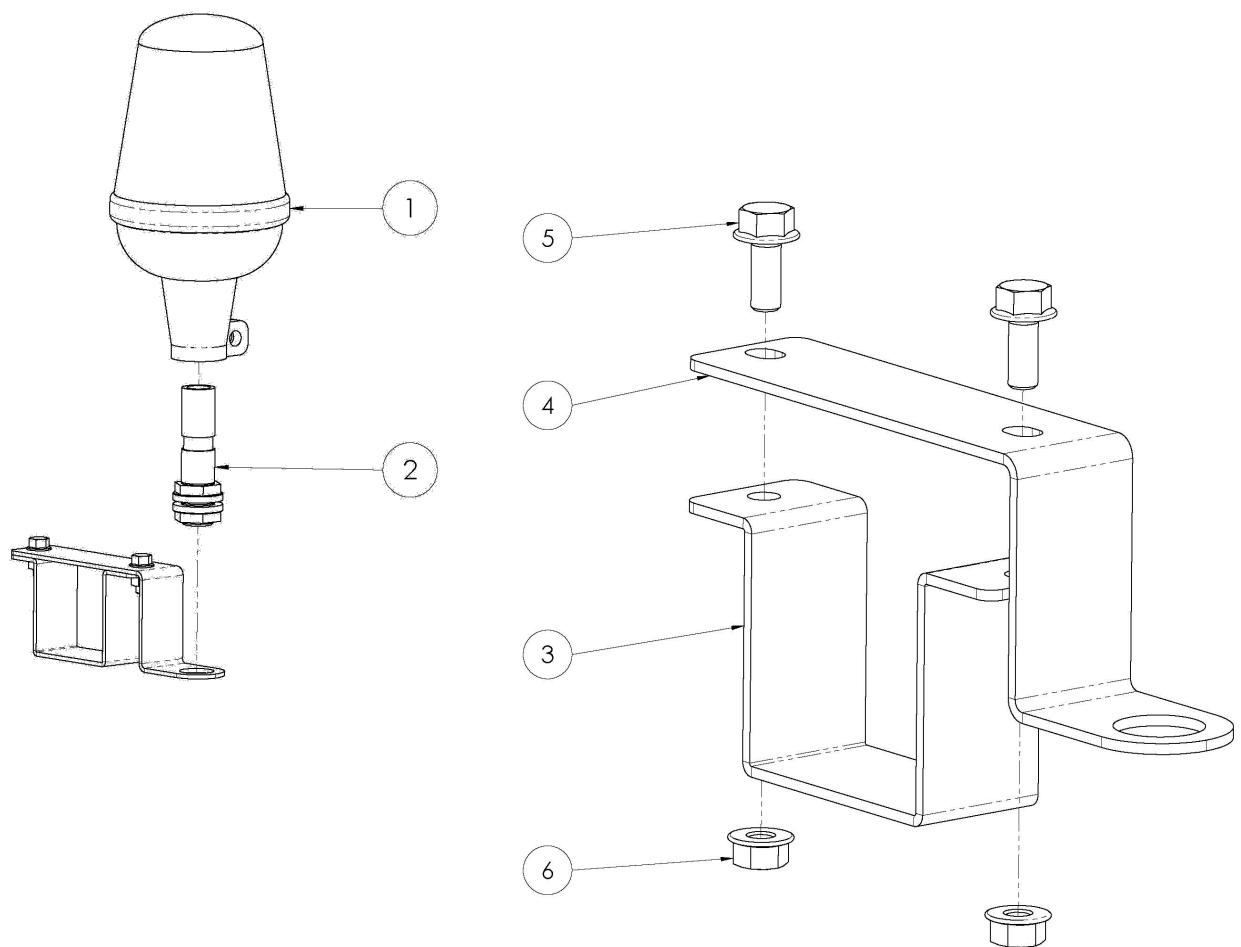
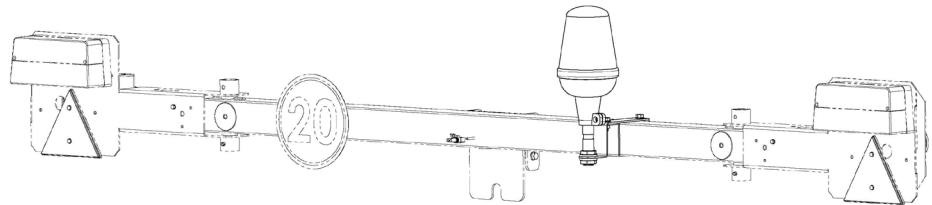
Parkwarntafel Mittig – bis MY 2024



Pos.	Menge	Art.-Nr.	Bezeichnung	Technische Details
1	1	32242	Halter Warntafel	
2	6	32243	Parkwarntafel	423 X 423 – DIN 11030
3	8	093431	Sechskantschraube	DIN 931 – M8x200
4	1	70109	Scheibe	DIN 125 A – 8
5	4	70103	Sechskantmutter	DIN 985 – M8
6	2	70033	Halbrundkopfschraube mit Innensechskant	ISO 7380/2 – M8x20 – mit Bund

Leuchenträger

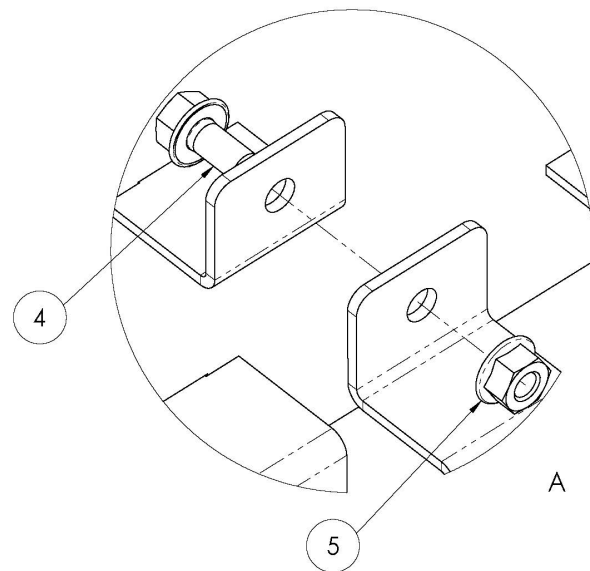
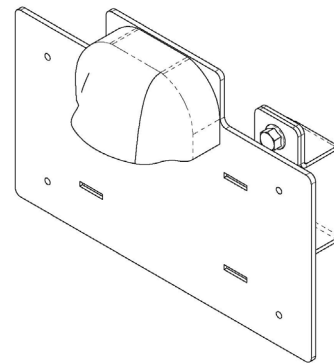
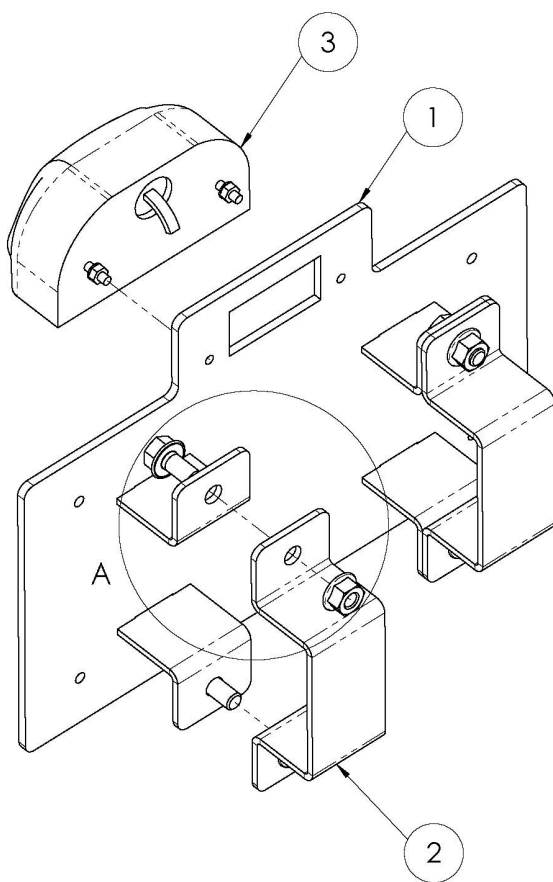
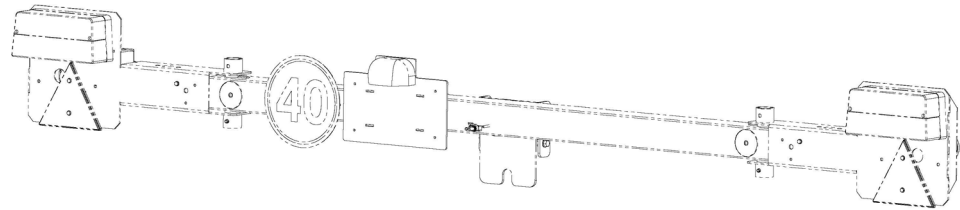
Rundumleuchte – bis MY 2024



Pos.	Menge	Art.-Nr.	Bezeichnung	Technische Details
1	1	25509	Rundumleuchte	
2	1	26232	Anschraubhalter Rundumleuchte	
3	1	25980	Klemmung Halter Rundumleuchte Unterteil	
4	1	25981	Klemmung Halter Rundumleuchte Unterteil	
5	2	70044	Sperrzahnschraube mit Flansch	Ähnl. DIN 6921 – M8x20
6	2	70005	Sechskantsmutter mit Flansch	DIN 6923 – M8

Leuchenträger

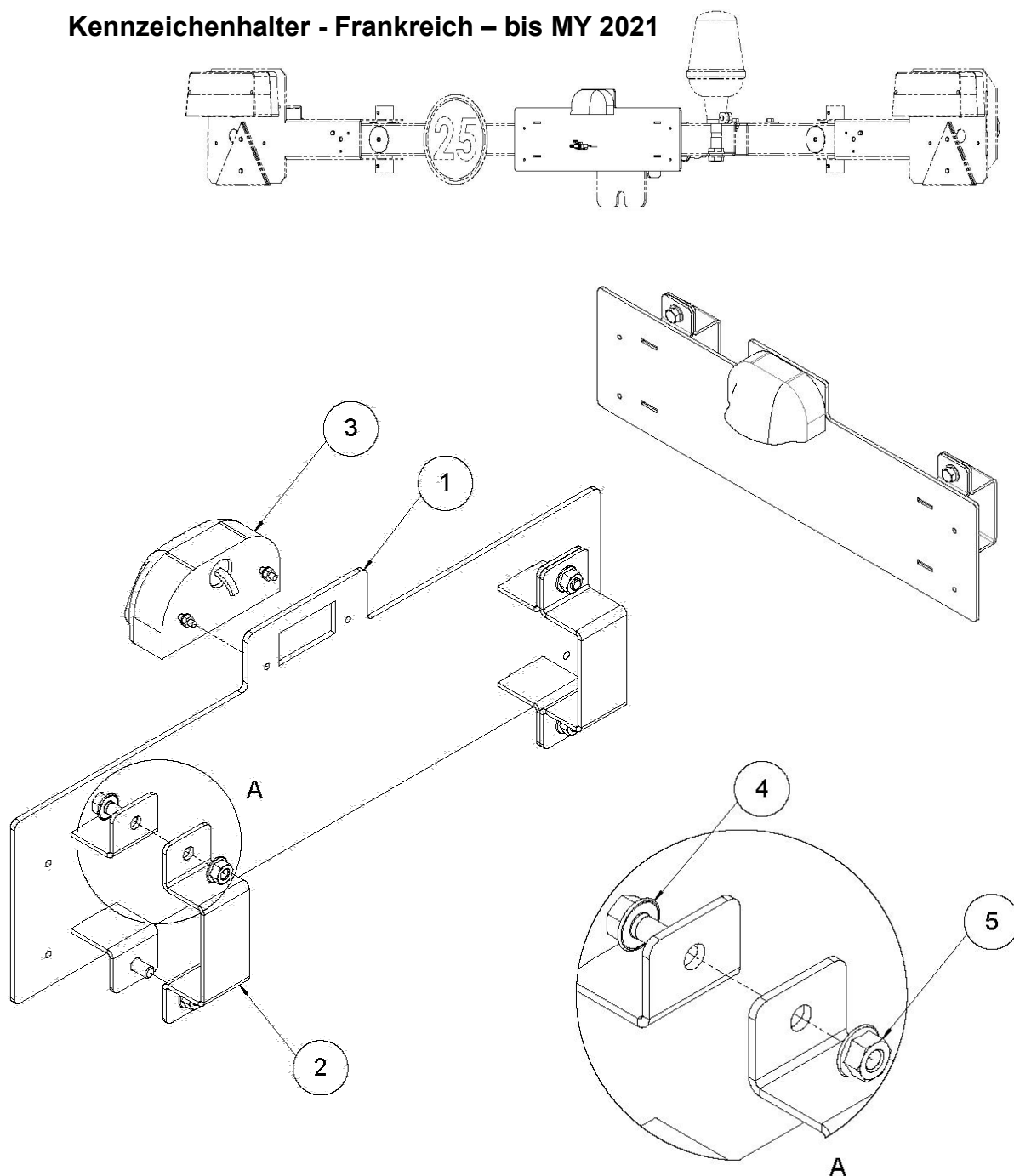
Kennzeichenhalter – bis MY 2021



Pos.	Menge	Art.-Nr.	Bezeichnung	Technische Details
1	2	27592	Anschraubhalter Nummernschild	
2	2	27591	Klemmbügel_Nummernschildhalter	
3	1	27660	Kennzeichenleuchte mit Kabel	
4	4	70043	Sperrzahnschraube mit Flansch	Ähnl. DIN 6921 – M8x16
5	4	70005	Sechskantmutter mit Flansch	DIN 6923 – M8

Leuchenträger

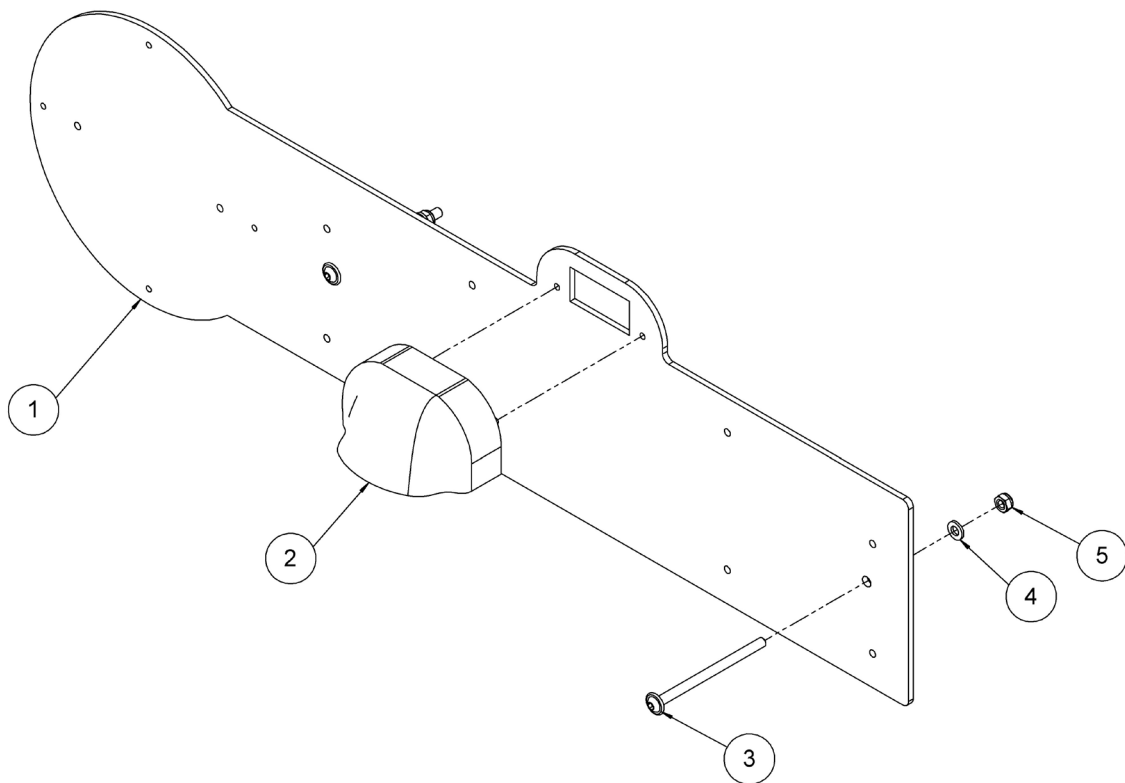
Kennzeichenhalter - Frankreich – bis MY 2021



Pos.	Menge	Art.-Nr.	Bezeichnung	Technische Details
1	2	30014	Anschraubhalter Nummernschild Frankreich	
2	2	27591	Klemmbügel Nummernschildhalter	
3	1	27660	Kennzeichenleuchte mit Kabel	
4	4	70043	Sperrzahnschraube mit Flansch	Ähnl. DIN 6921 – M8x16
5	4	70005	Sechskantmutter mit Flansch	DIN 6923 – M8

Leuchenträger

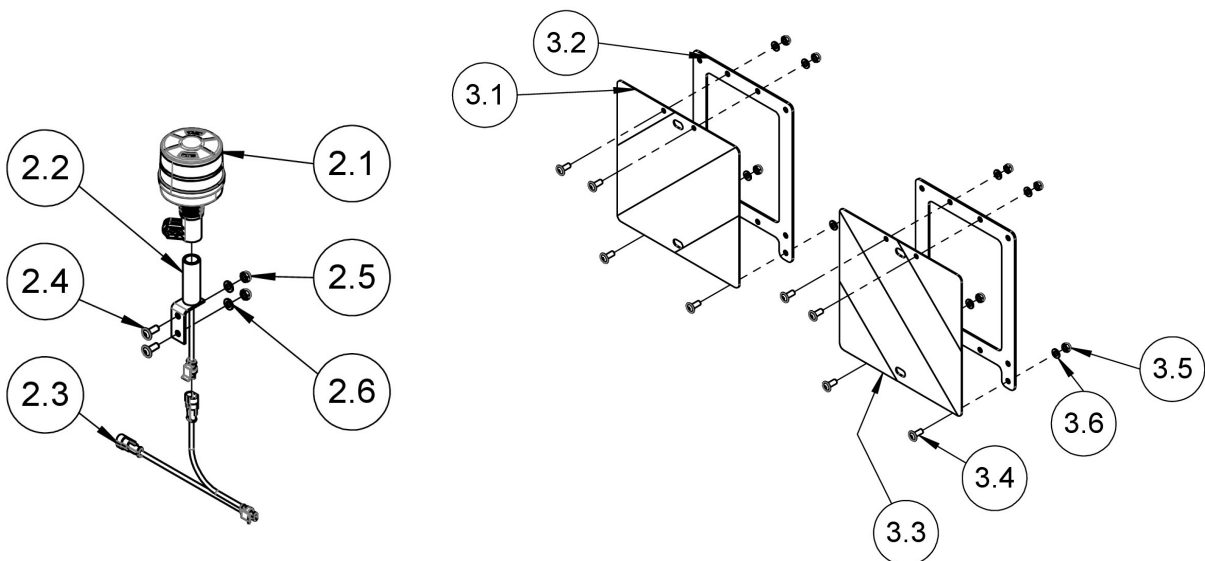
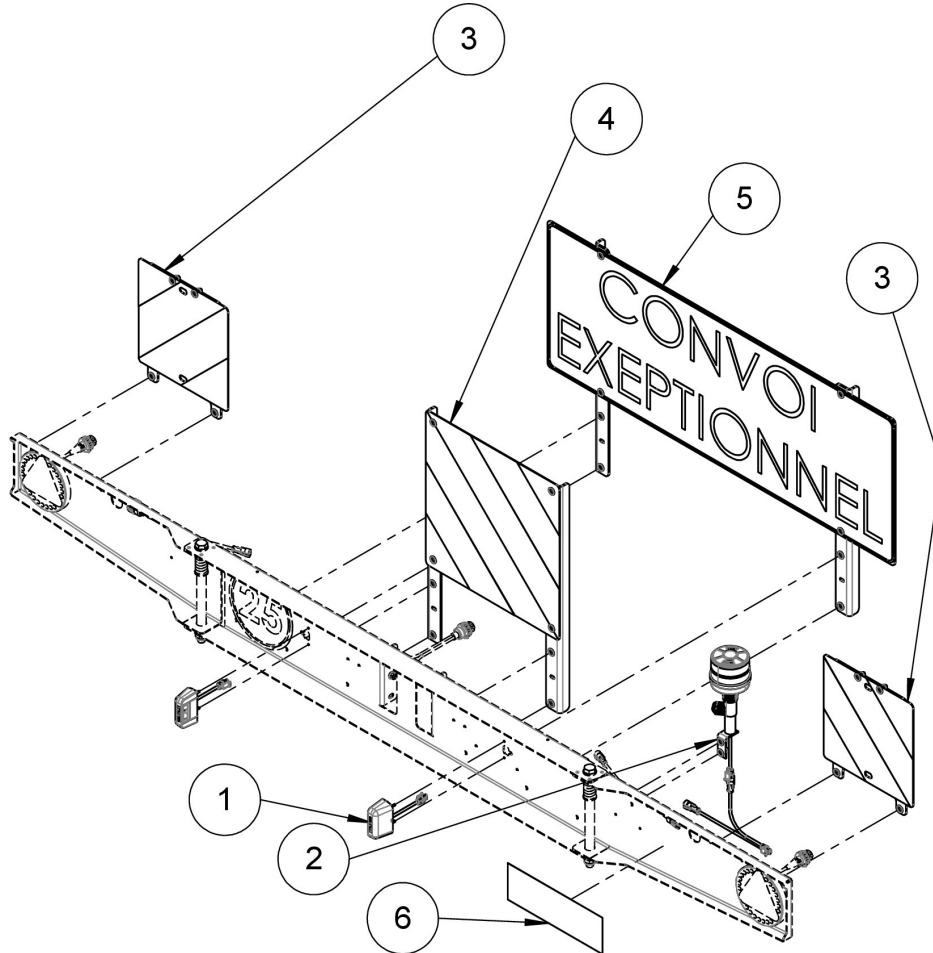
Kennzeichenhalter – ab MY 2022 bis MY 2024



Pos.	Menge	Art.-Nr.	Bezeichnung	Technische Details
1	1	30015	Nummernschildhalter Euro	
2	1	27660	Kennzeichenleuchte	
3	2	097915	Halbrundkopfschraube mit Innensechskant	ISO 7380-2 - M6x90
4	2	70074	Scheibe	DIN 125 A - 6
5	2	70020	Sechskantmutter	DIN 985 - M6

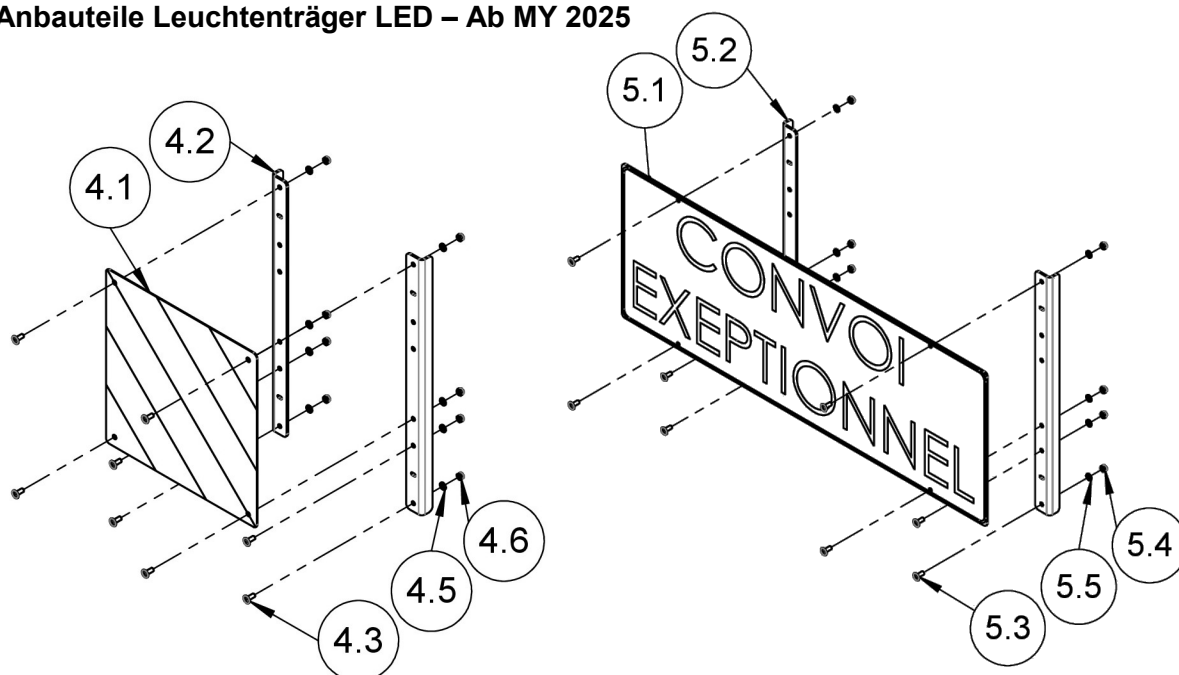
Leuchenträger

Anbauteile Leuchenträger LED – Ab MY 2025



Leuchenträger

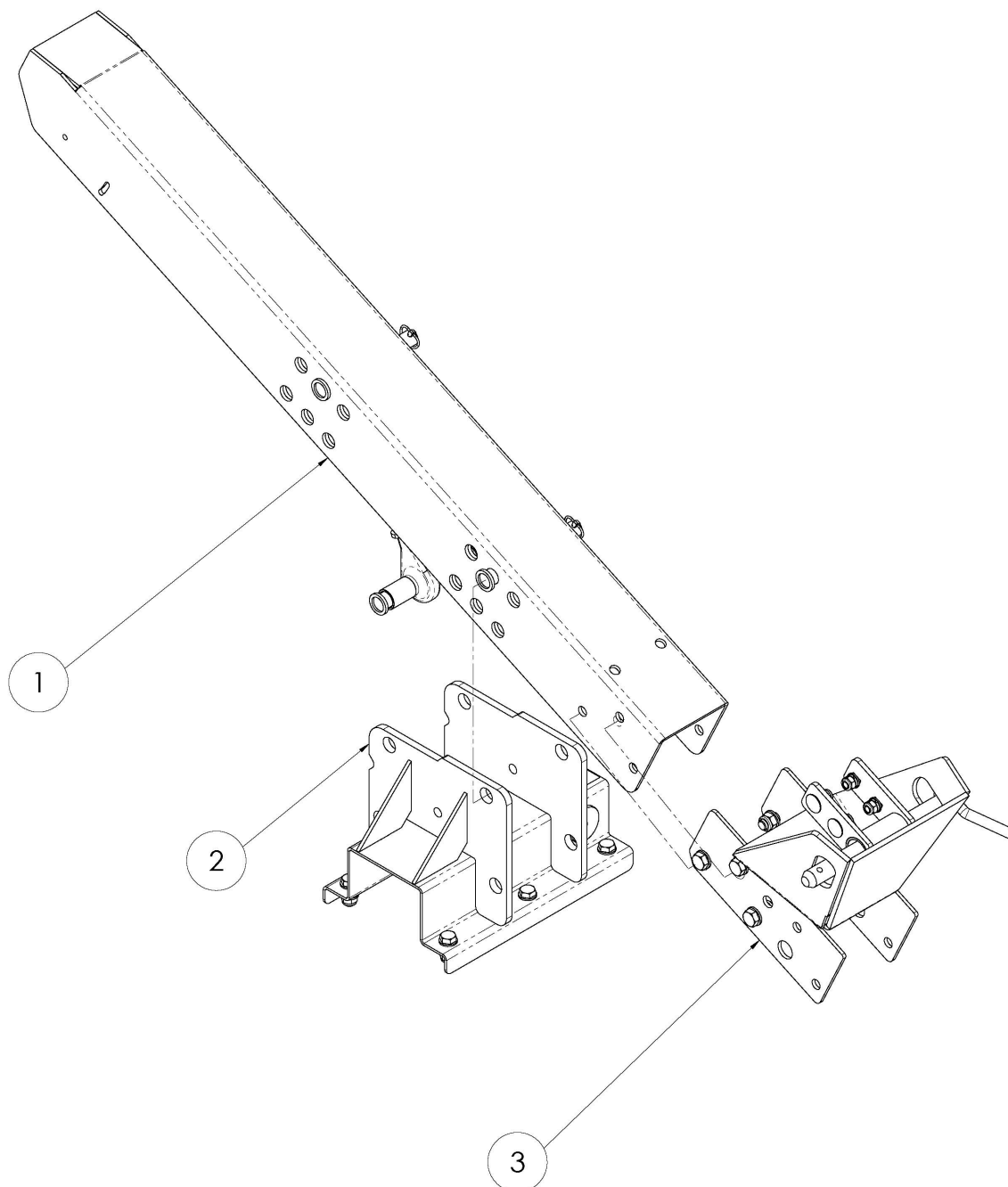
Anbauteile Leuchenträger LED – Ab MY 2025



Pos.	Menge	Art.-Nr.	Bezeichnung	Technische Details
1	2	098993	Kennzeichenleuchte LED	
2	1	37292	Anbausatz Rundumleuchte LED	
2.1	1	098994	Rundumleuchte RKL, orange	LED; Ø91x161; IP69K
2.2	1	098995	Anschlussrohr mit Schutzkappe	
2.3	1	098996	Y-Adapterkabel	
2.4	2	70033	Halbrundkopfschraube	ISO 7380/2 - M8x20 - 10.9
2.5	2	70103	Sechskantmutter	DIN 985 - M8 - 8
2.6	2	70109	Scheibe	DIN 125 A - 8 - 140HV
3	1		Anbausatz Parkwarntafel außen	
3.1	1	26233	Parkwarntafel Linksabweisend	285x285 klappbar DIN 11030
3.2	2	37293	Halter Parkwarntafel	285x285
3.3	1	26234	Parkwarntafel Rechtsabweisend	285x285 klappbar DIN 11030
3.4	8	70033	Halbrundkopfschraube	ISO 7380/2 - M8x20 - 10.9
3.5	8	70103	Sechskantmutter	DIN 985 - M8 - 8
3.6	8	70109	Scheibe	DIN 125 A - 8 - 140HV
4	1		Anbausatz Parkwarntafel Mitte	
4.1	1	32243	Parkwarntafel	423 x 423 DIN 11030
4.2	2	37294	Halter Warntafel Mitte	SWW
4.3	8	70033	Halbrundkopfschraube	ISO 7380/2 - M8x20 - 10.9
4.4	8	70103	Sechskantmutter	DIN 985 - M8 - 8
4.5	8	70109	Scheibe	DIN 125 A - 8 - 140HV
5	1		Anbausatz Convoi Exceptionnel	
5.1	1	37295	Warntafel Convoi Exceptionnel	
5.2	2	37294	Halter Warntafel Mitte	
5.3	8	70033	Halbrundkopfschraube	ISO 7380/2 - M8x20 - 10.9
5.4	8	70103	Sechskantmutter	DIN 985 - M8 - 8
5.5	8	70109	Scheibe	DIN 125 A - 8 - 140HV
6	1	37296	Aufkleber Anhänger Schwenkt aus!	500 x 200 mm

Auflagensatz 600R

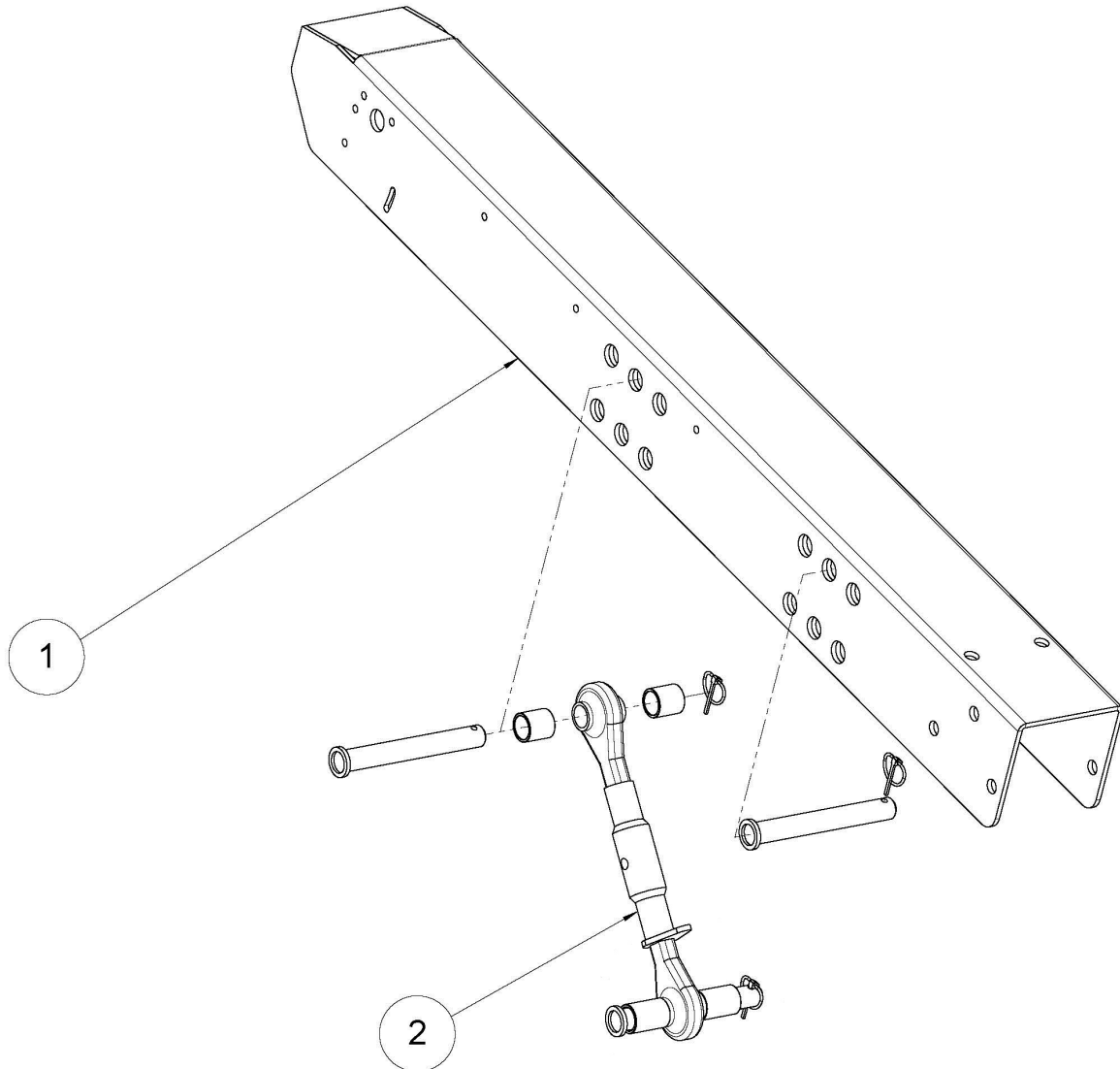
Standard-Auflage lang 600R komplett



Pos.	Menge	Art.-Nr.	Bezeichnung	Technische Details
1	1		Standard-Auflage lang	siehe Seite 72
2	1		Auflagenträger-Standard komplett	siehe Seite 112
3	1		V-Lock	siehe Seite 73

Auflagensatz 600R

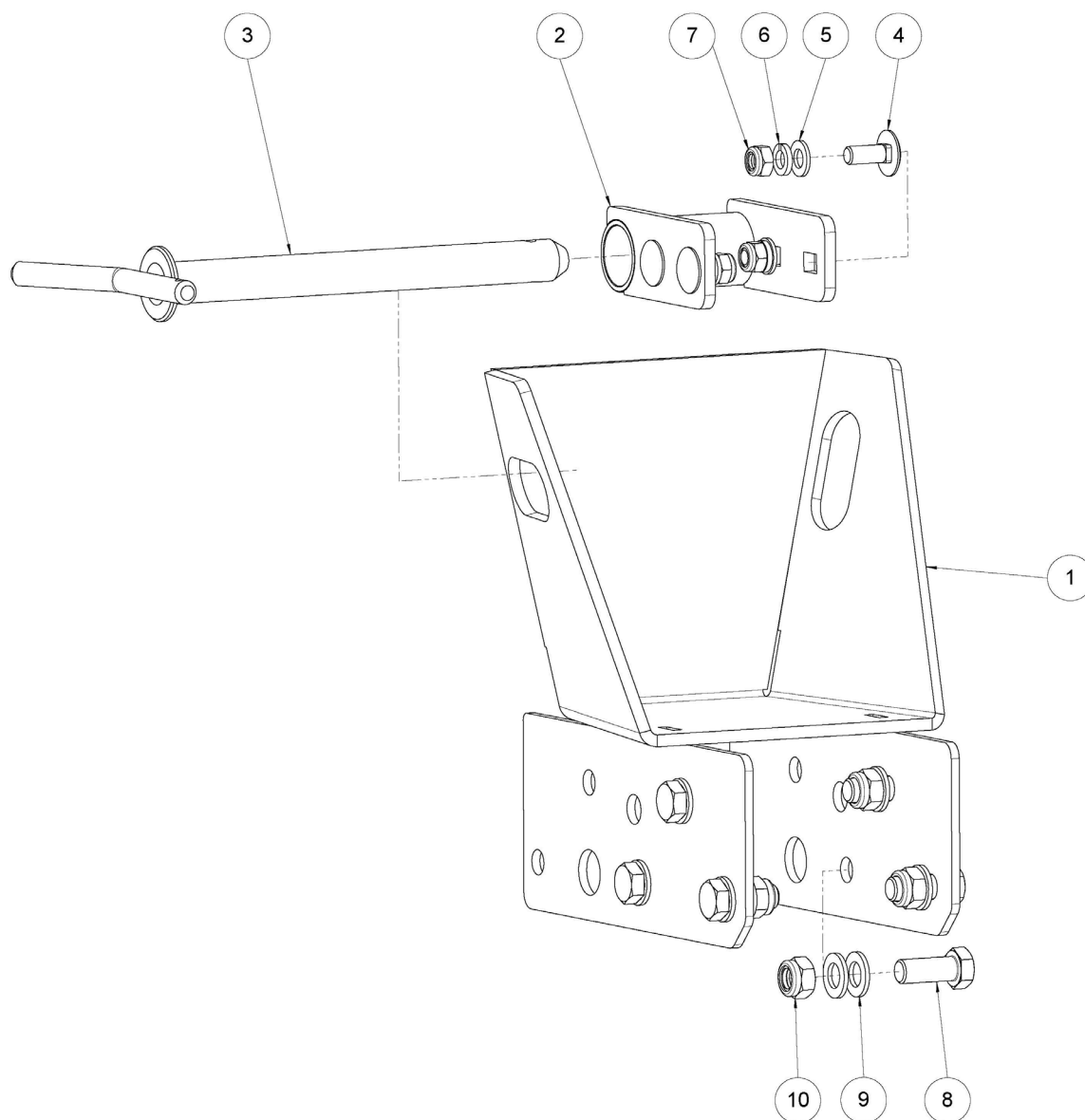
Standard-Auflage lang



Pos.	Menge	Art.-Nr.	Bezeichnung	Technische Details
1	1	25888	Standard-Auflage lang geschw.	L=1480 mm
2	1		Oberlenker	Siehe Seite 113

Auflagensatz 600R

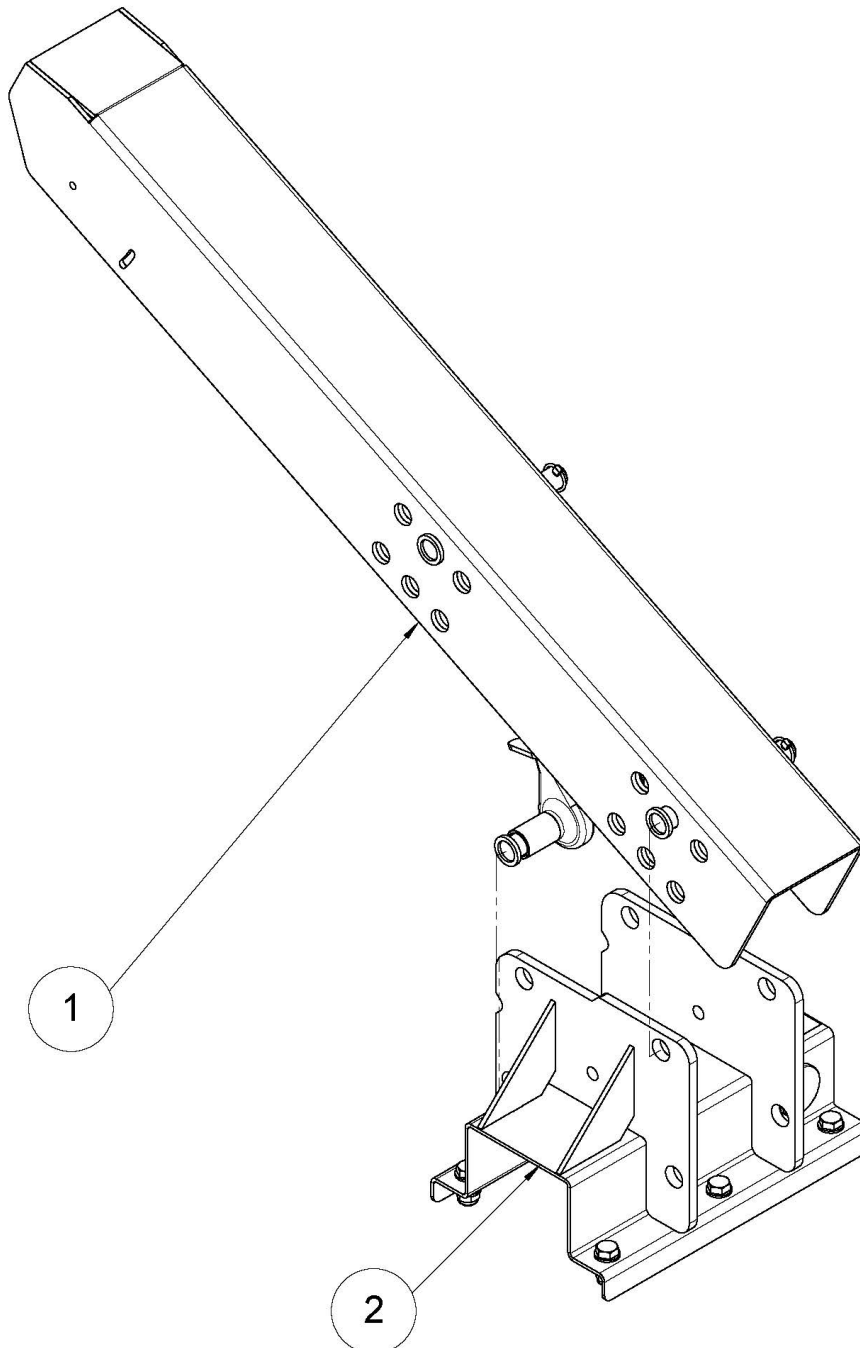
V-Lock Verriegelung 600R



Pos.	Menge	Art.-Nr.	Bezeichnung	Technische Details
1	1	25014	V-Lock geschweißt	
2	1	25092	Fangöse – V-Lock	
2	1		Verriegelungsbolzen V-Lock kpl	Siehe Seite 88
4	4	70168	Schlossschraube	Ähnl. DIN 603 – M12x30
5	4	70076	Scheibe	DIN 125 A – 12
6	4	093225	Sicherungsring	DIN 128 A – 12
7	4	70022	Sechskantmutter	DIN 985 – M12
8	6	70675	Sechskantschraube	DIN 933 – M16x40
9	12	70078	Scheibe	DIN 125 A – 16
10	6	70023	Sechskantmutter	DIN 985 – M16

Auflagensatz 600R

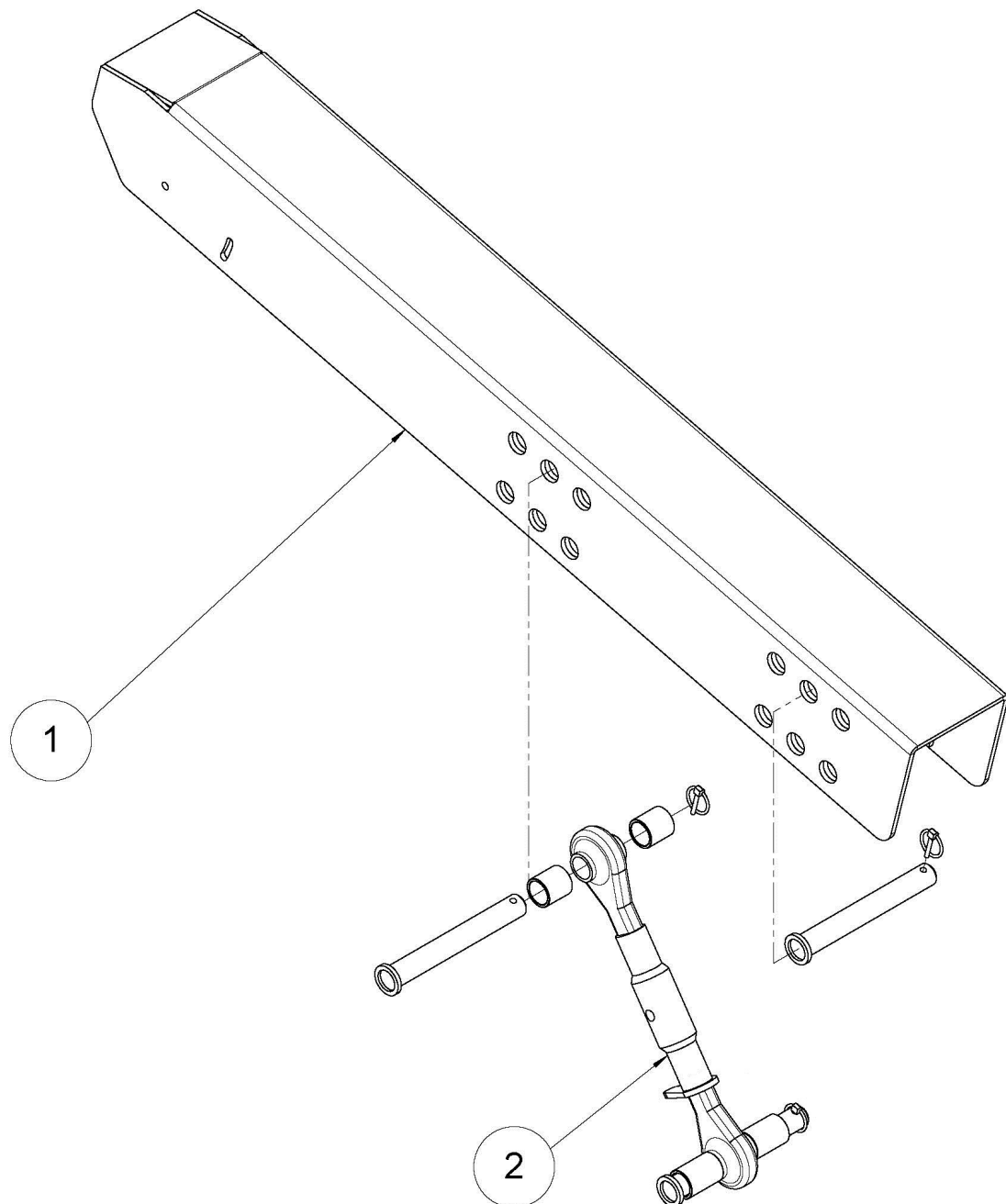
Standard-Auflage kurz 600R komplett



Pos.	Menge	Art.-Nr.	Bezeichnung	Technische Details
1	1		Standard-Auflage kurz	siehe Seite 75
2	1		Auflagenträger-Standard komplett	siehe Seite 112

Auflagensatz 600R

Standard-Auflage kurz

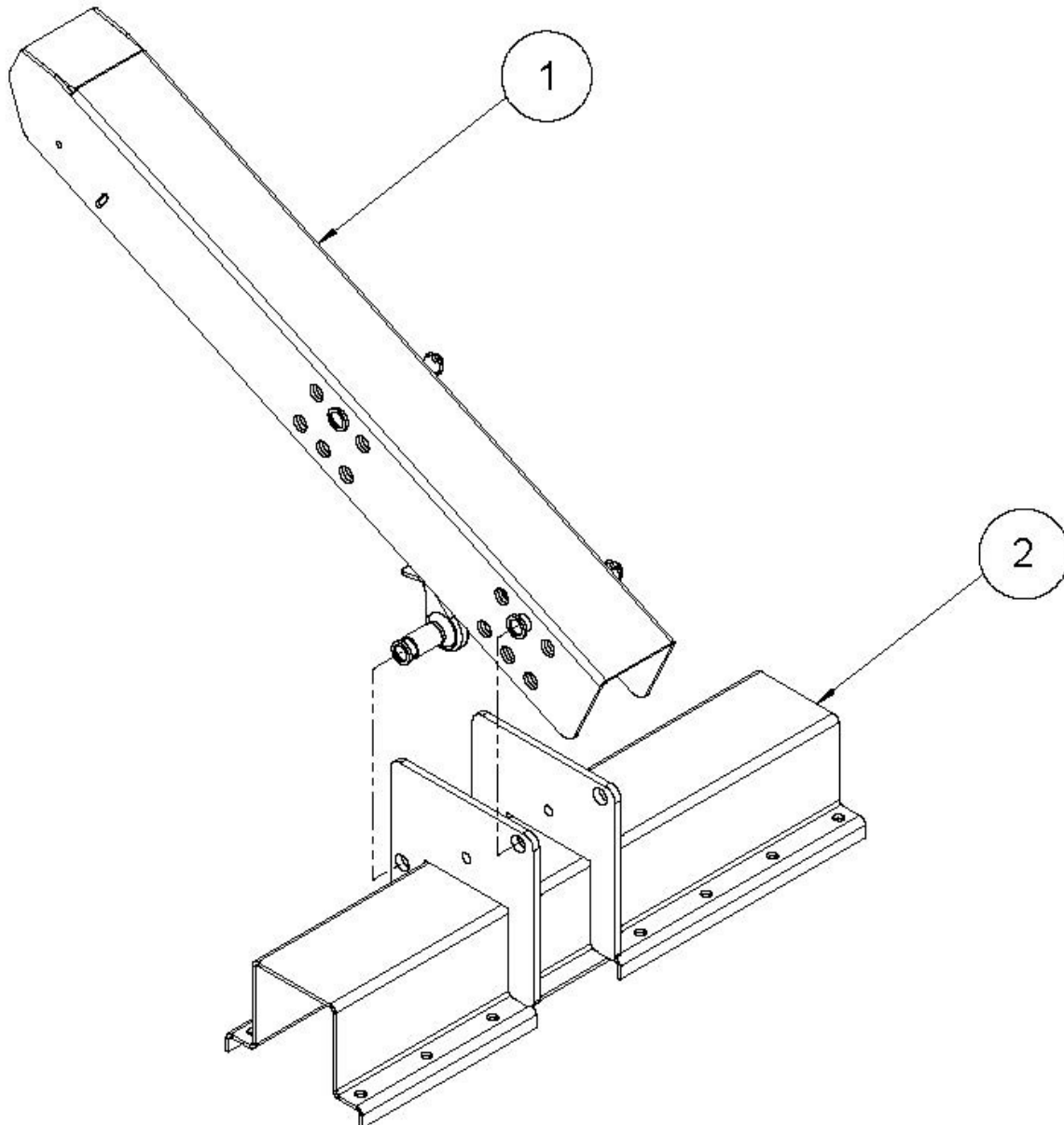


Pos.	Menge	Art.-Nr.	Bezeichnung	Technische Details
1	1	25891	Standard-Auflage kurz geschweißt	
2	1		Oberlenker	Siehe Seite 113

Auflagensatz 600R/600PF

Mittelaufgabe kurz

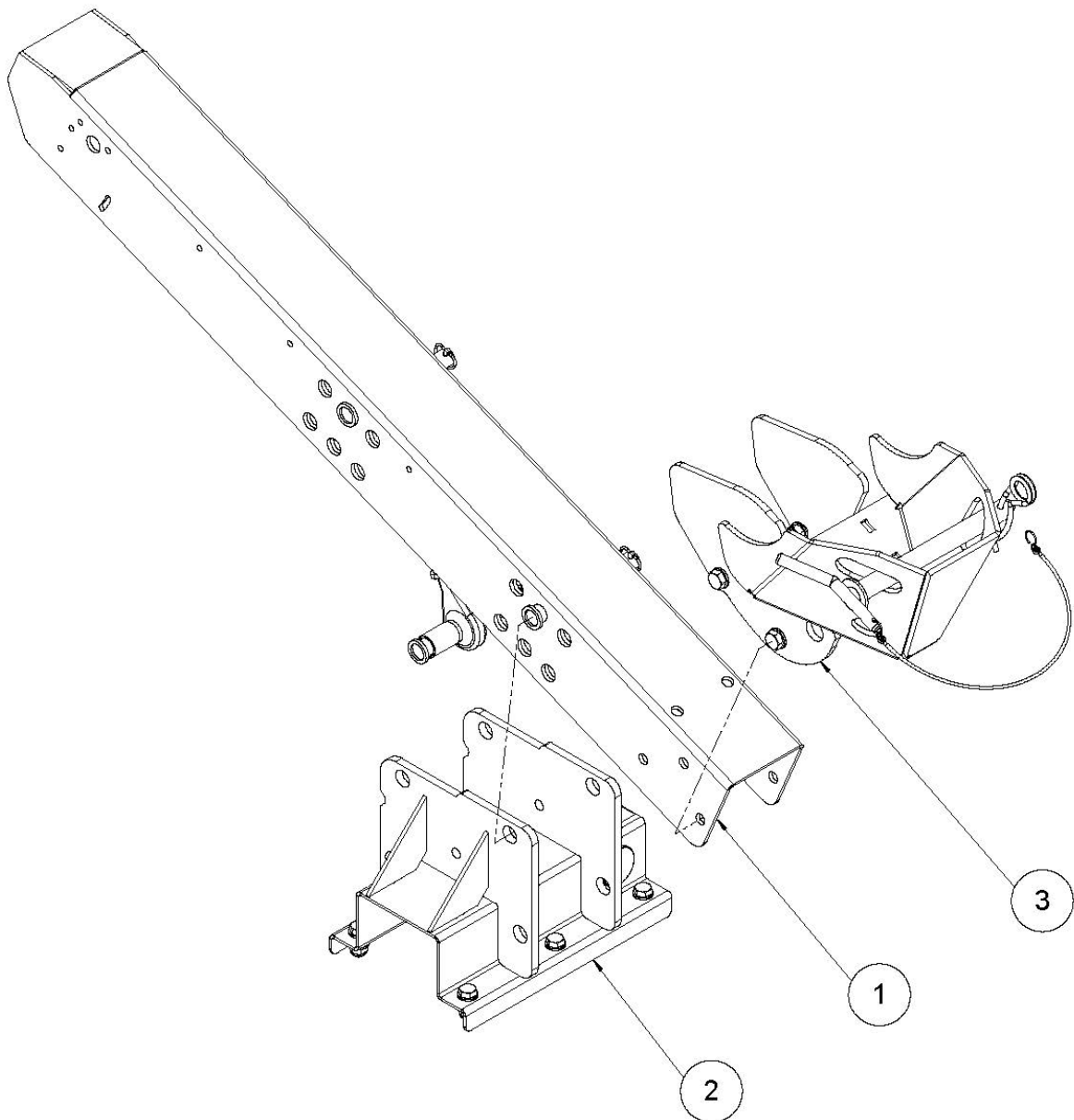
verwendet bei 630R und 730PF



Pos.	Menge	Art.-Nr.	Bezeichnung	Technische Details
1	1		Standard-Auflage kurz	siehe Seite 75
2	1		Klemmdeckel Achsträger für 630R/730PF	siehe Seite 39

Auflagensatz 700PF

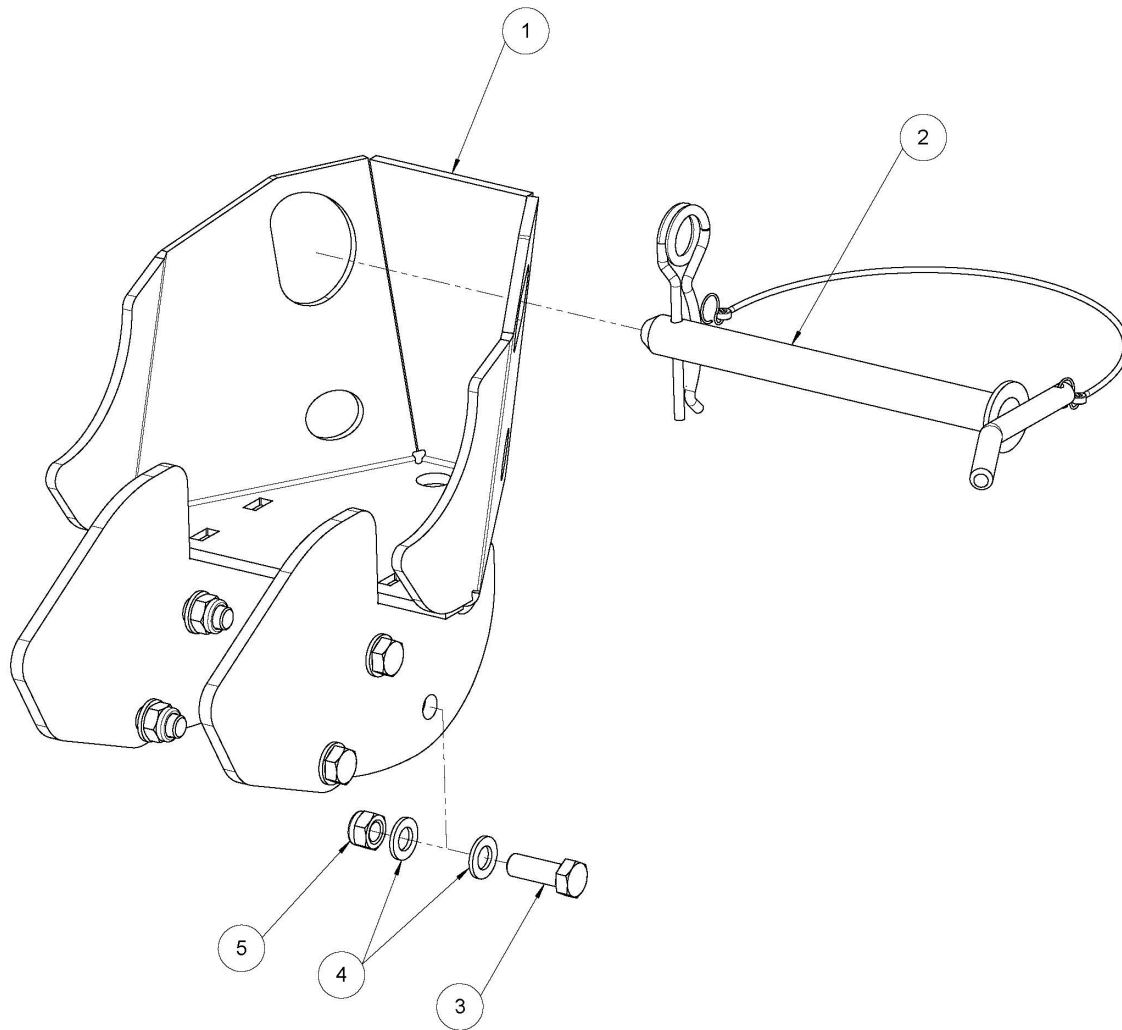
Verriegelungsauflage 700PF kpl



Pos.	Menge	Art.-Nr.	Bezeichnung	Technische Details
1	1		Standard-Auflage lang	siehe Seite 72
2	1		Auflagenträger-Standard komplett	siehe Seite 112
3	1		Verriegelungsbock 700PF	siehe Seite 78

Auflagensatz 700PF

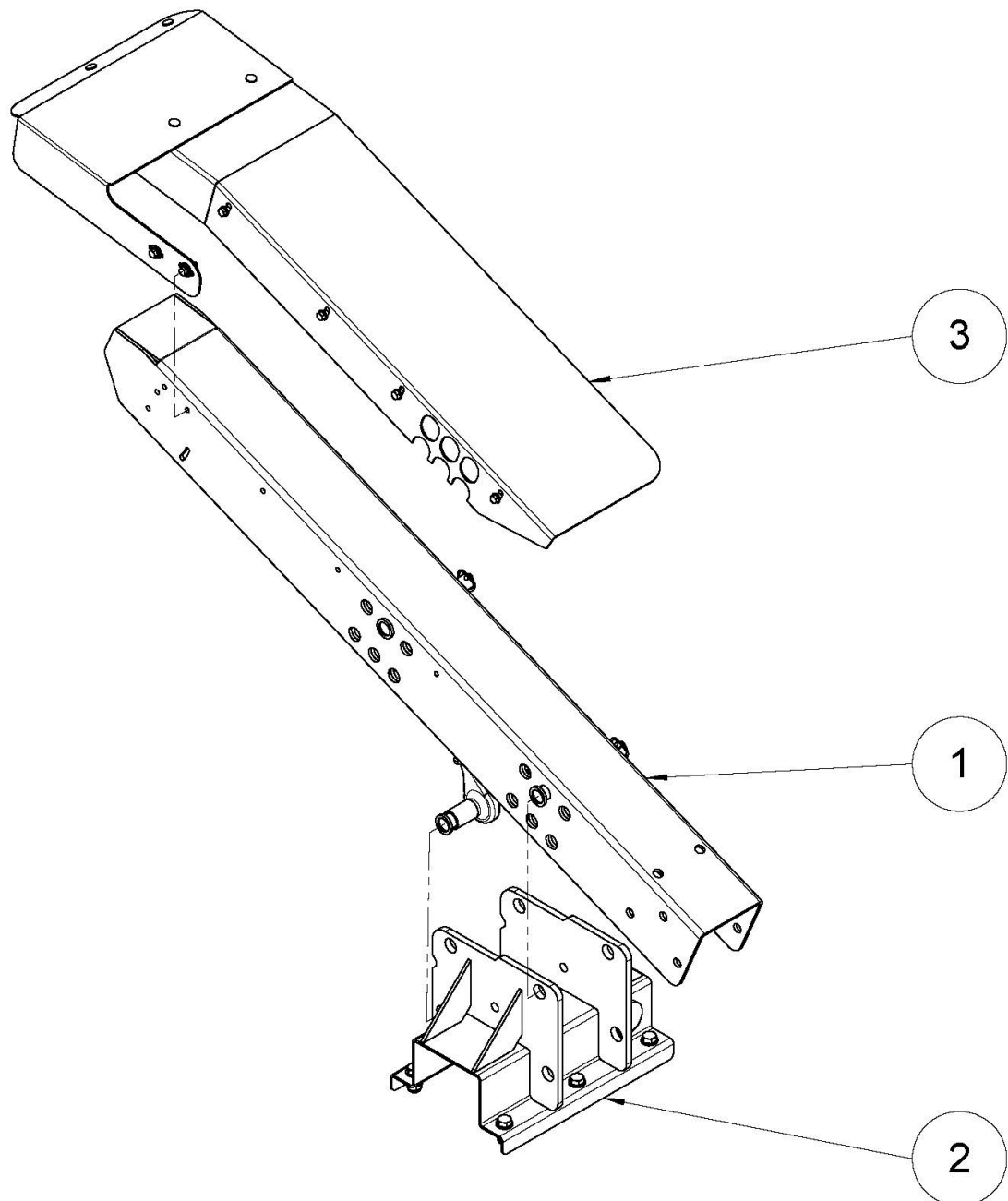
Verriegelungsbock 700PF



Pos.	Menge	Art.-Nr.	Bezeichnung	Technische Details
1	1	35442	Verriegelungsbock 700PF	Schweißbaugruppe
2	1	32871	Verriegelungsbolzen V-Lock kpl.	Siehe Seite 88
3	6	091531	Sechskantschraube	DIN 933 - M16x45
4	12	70078	Scheibe	DIN 125 A – 16
5	6	70023	Sechskantmutter	DIN 985 - M16

Auflagensatz 700PF

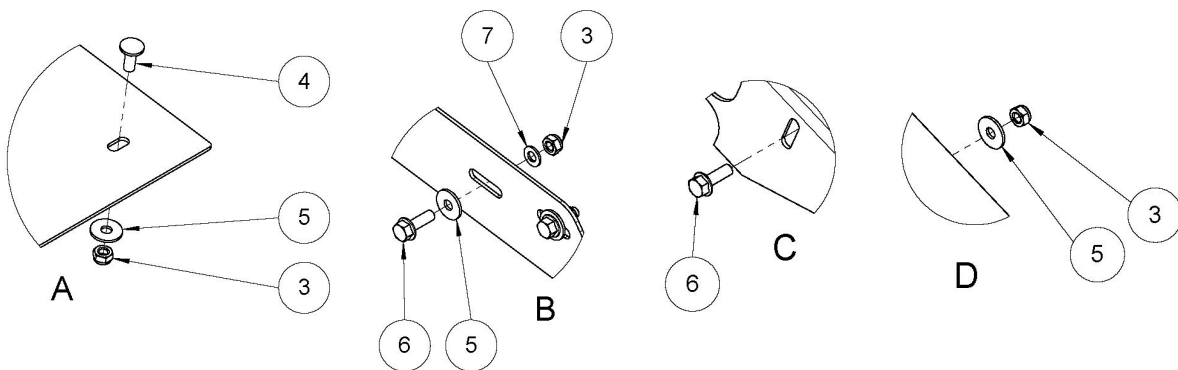
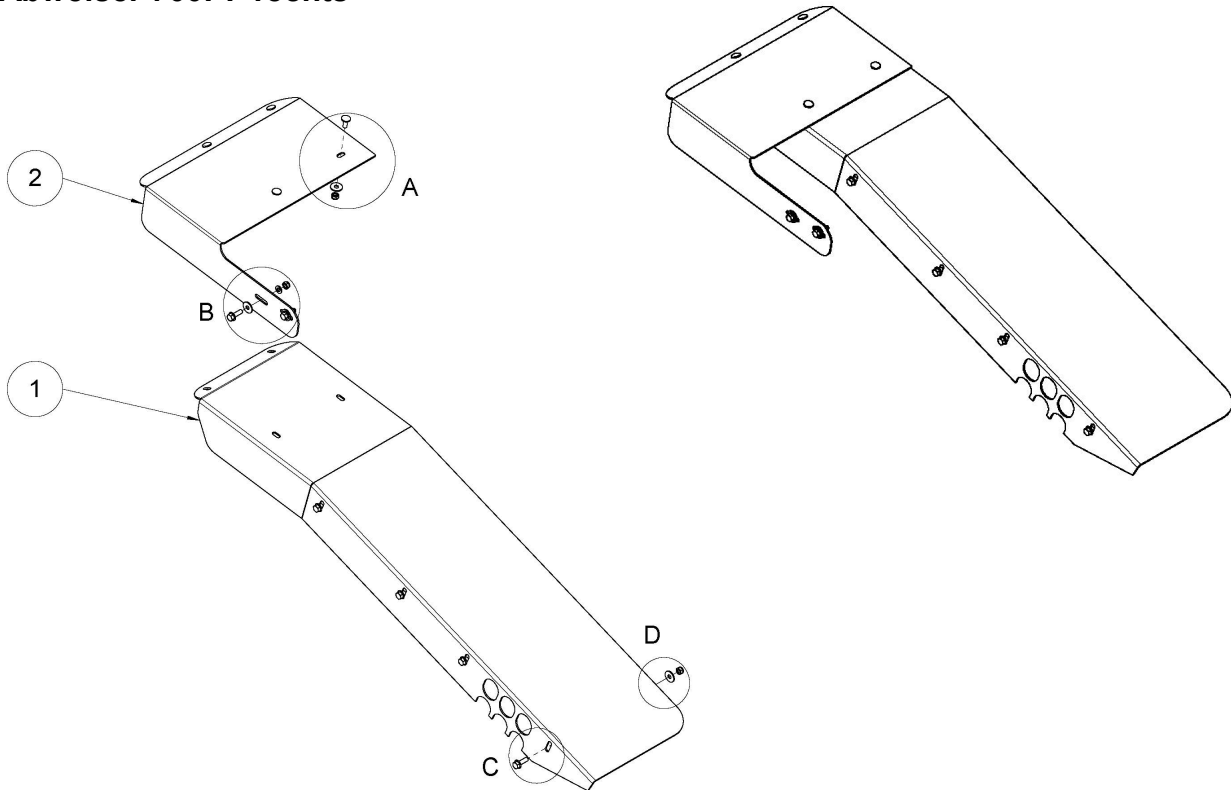
Auflage 700PF Abweisblech rechts



Pos.	Menge	Art.-Nr.	Bezeichnung	Technische Details
1	1		Standard-Auflage lang	siehe Seite 72
2	1		Auflagenträger-Standard komplett	siehe Seite 112
3	1		Abweisblech 700PF rechts kpl.	siehe Seite 80

Auflagensatz 700PF

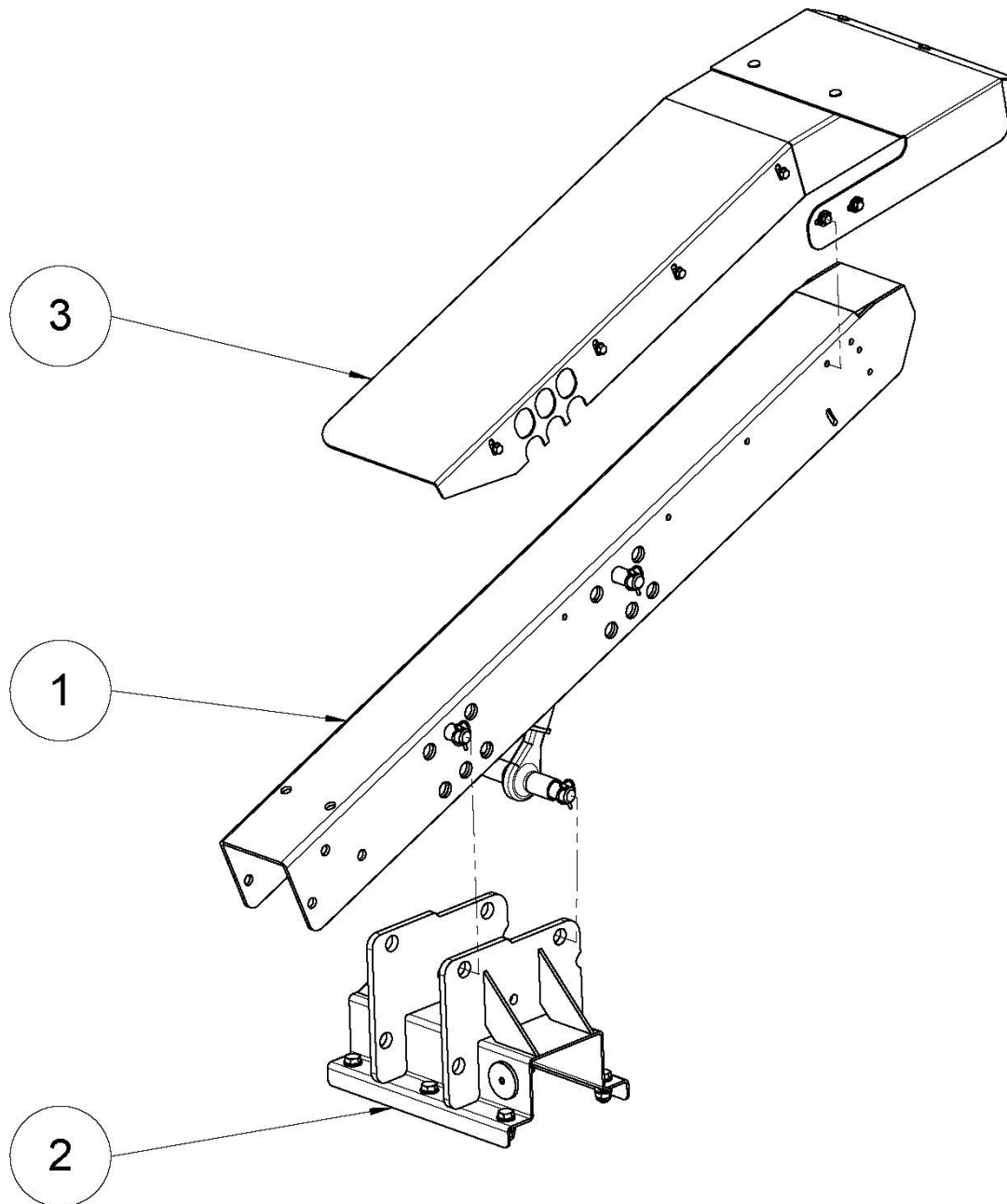
Abweiser 700PF rechts



Pos.	Menge	Art.-Nr.	Bezeichnung	Technische Details
1	1	33868	Abweiser Tastelement 700PF rechts	
2	1	32889	Verlängerung Abweiser rechts	
3	10	70103	Sechskantmutter	DIN 985 – M8
4	4	70511	Schlossschraube	Ähnl. DIN 603 – M8x20
5	8	70372	Scheibe	DIN 9021 - 8
6	6	70230	Sechskantschraube	DIN 933 – M8x25
7	AR	70109	Scheibe	DIN 125 A – 8

Auflagensatz 700PF

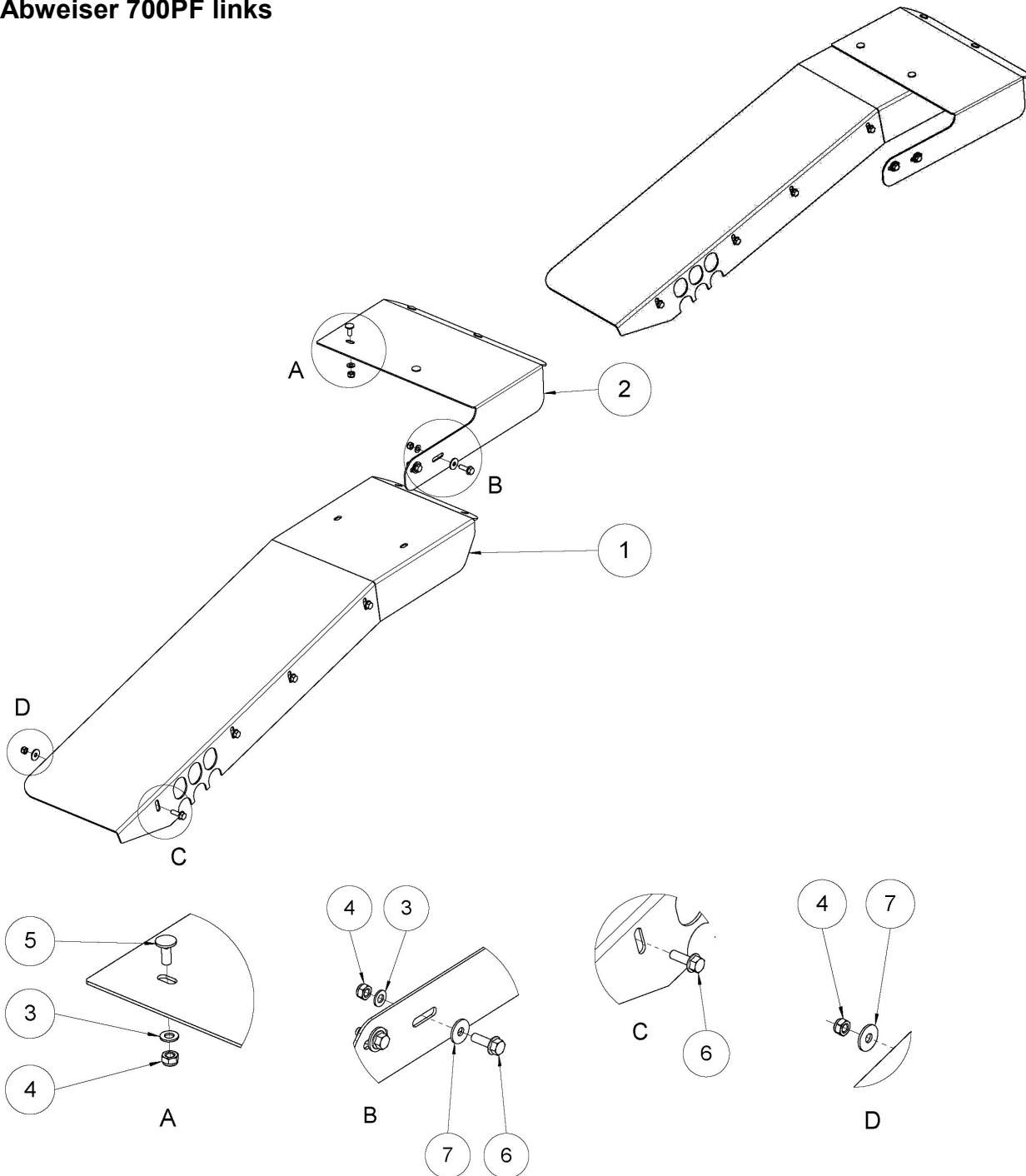
Auflage 700PF Abweisblech links



Pos.	Menge	Art.-Nr.	Bezeichnung	Technische Details
1	1		Standard-Auflage lang	siehe Seite 72
2	1		Auflagenträger-Standard komplett	siehe Seite 112
3	1		Abweisblech 700PF links kpl.	siehe Seite 82

Auflagensatz 700PF

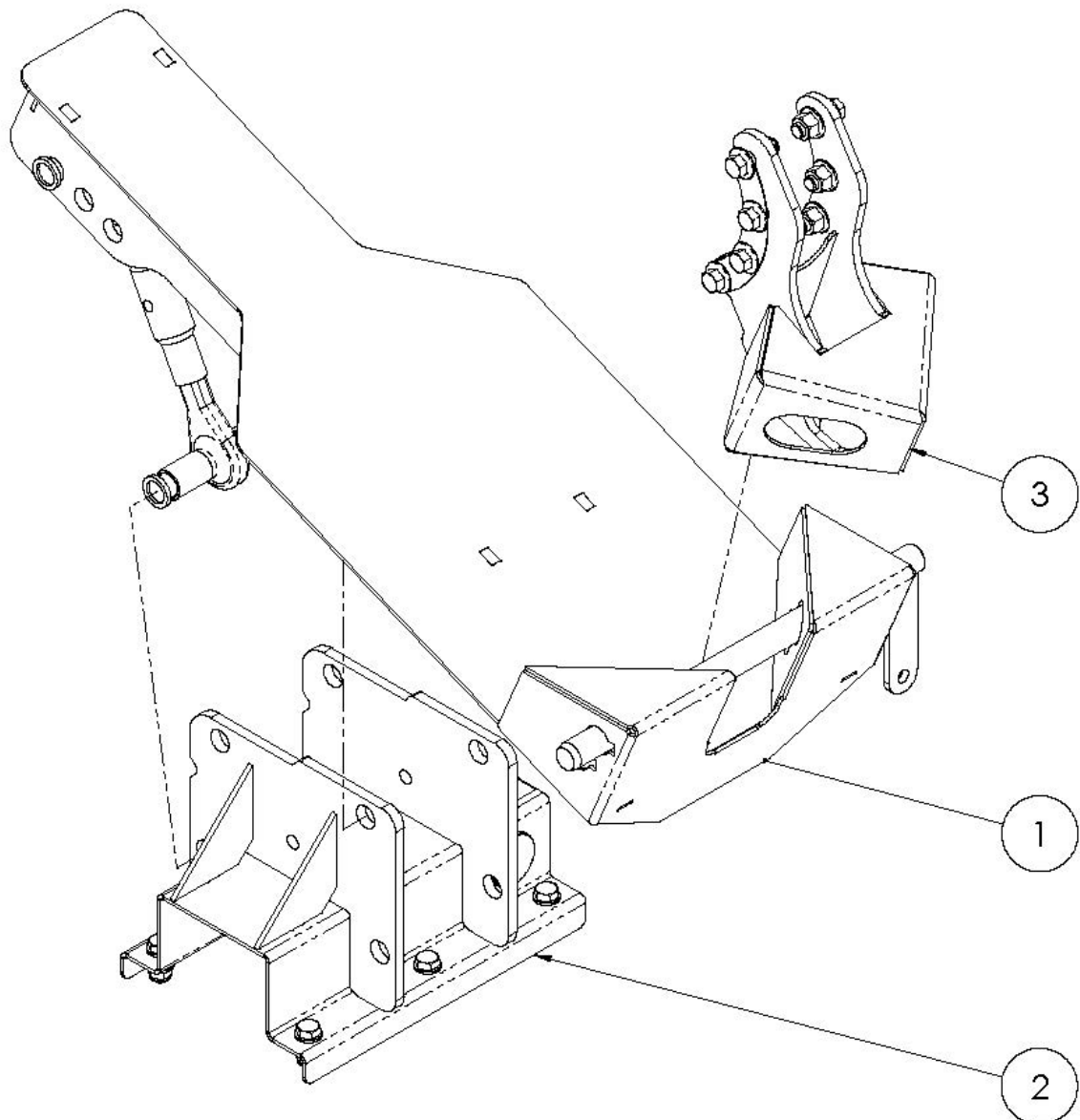
Abweiser 700PF links



Pos.	Menge	Art.-Nr.	Bezeichnung	Technische Details
1	1	33866	Abweiser Tastelement 700PF links	
2	1	32890	Verlängerung Abweiser links	
3	AR	70109	Scheibe	DIN 125 A – 8
4	10	70103	Sechskantmutter	DIN 985 – M8
5	4	70511	Schlossschraube	Ähnl. DIN 603 – M8x20
6	6	70230	Sechskantschraube	DIN 933 – M8x25
7	10	70372	Scheibe	DIN 9021 - 8

Auflagensatz 600X

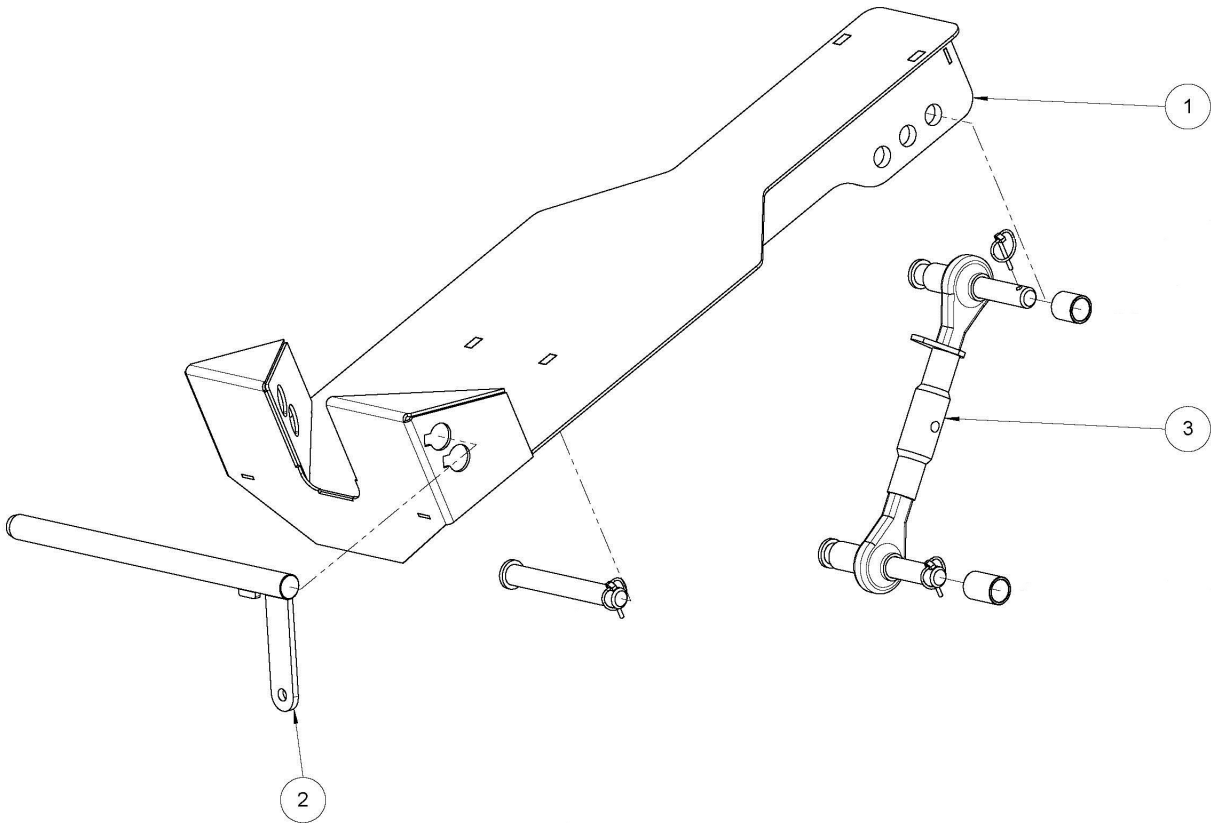
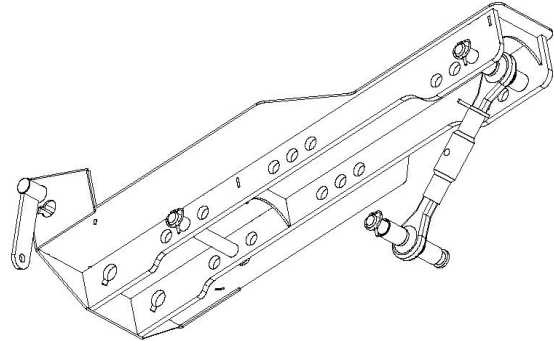
Auflage 600X Re/Li Verriegelung kpl.



Pos.	Menge	Art.-Nr.	Bezeichnung	Technische Details
1	1		Auflage 600X Re/Li Verriegelung	siehe Seite 84
2	1		Auflagenträger-Standard komplett	siehe Seite 112
3	1		Verriegelungskopf 600X	Siehe Seite 85

Auflagensatz 600X

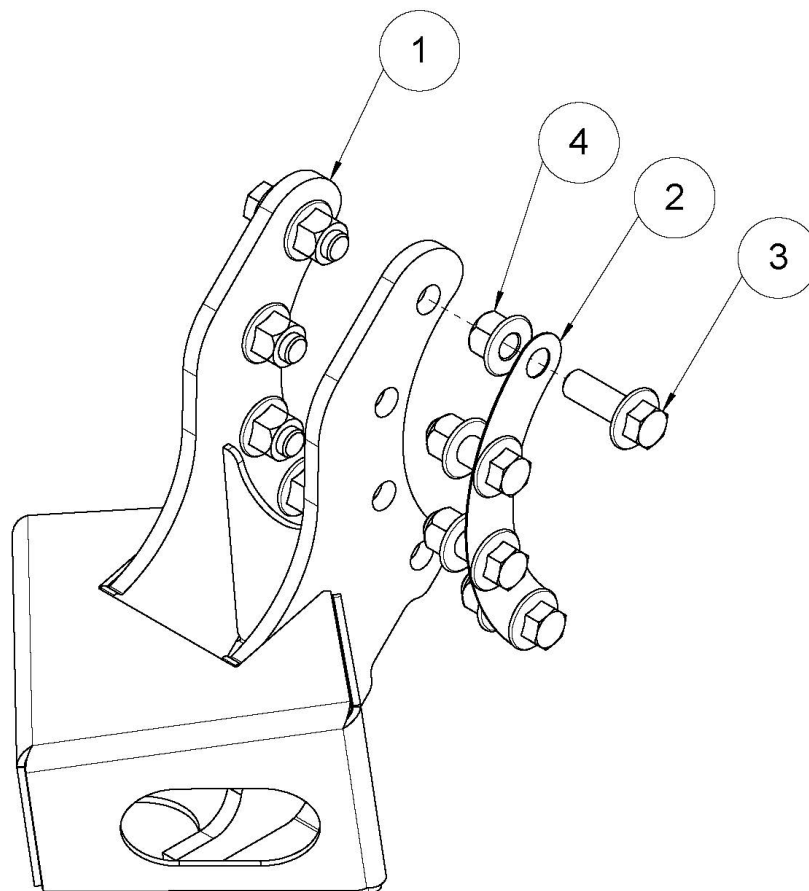
Auflage 600X Re/Li Verriegelung



Pos.	Menge	Art.-Nr.	Bezeichnung	Technische Details
1	1	31772	Auflage 600X Verriegelung Schweißteil	
2	1	31716	Verriegelungsbolzen – Schweißteil	
3	1		Oberlenker	Siehe Seite 113

Auflagensatz 600X

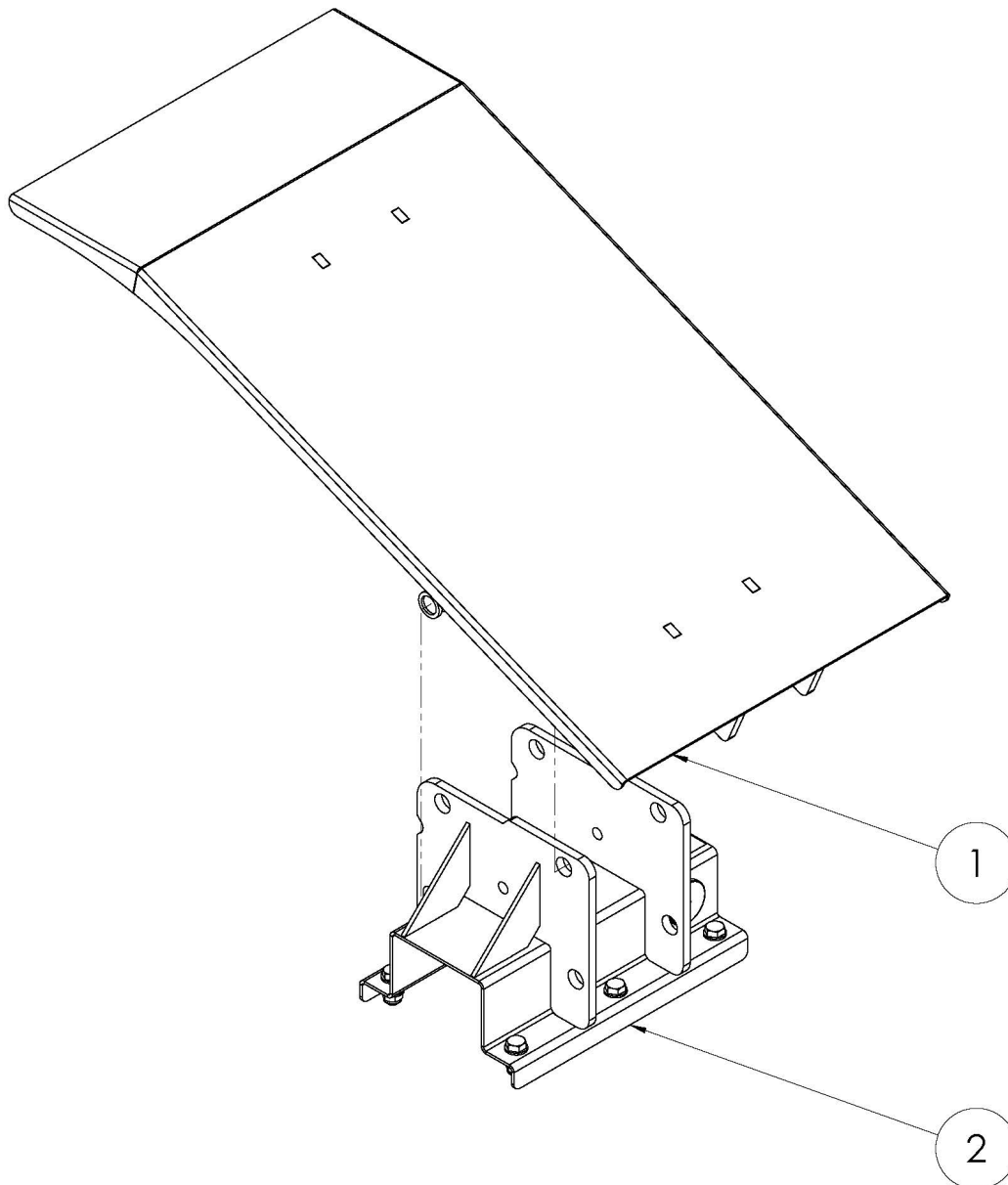
Verriegelungskopf 600X



Pos.	Menge	Art.-Nr.	Bezeichnung	Technische Details
1	1	31604	Verriegelungskopf Schweißteil	
2	2	32329	Abstimmblech Verriegelungskopf	t=1mm
3	8	093154	Sechskantschraube mit Flansch	DIN 6921 – M16x45
4	8	70013	Sechskantmutter mit Flansch	DIN 6923 – M16

Auflagensatz 600X

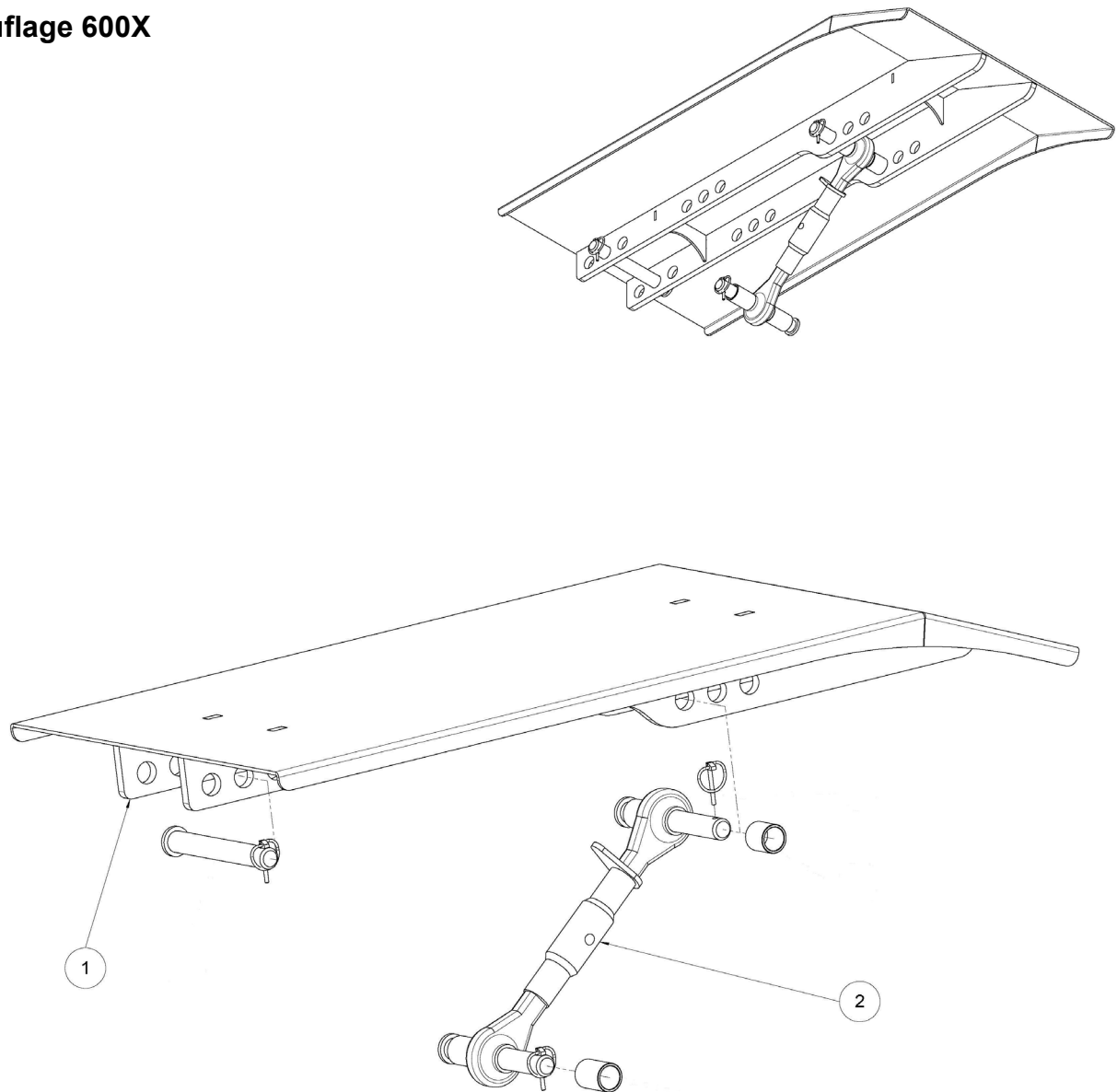
Auflage 600X kpl.



Pos.	Menge	Art.-Nr.	Bezeichnung	Technische Details
1	1		Auflage 600X	siehe Seite 87
2	1		Auflagenträger-Standard komplett	siehe Seite 112

Auflagensatz 600X

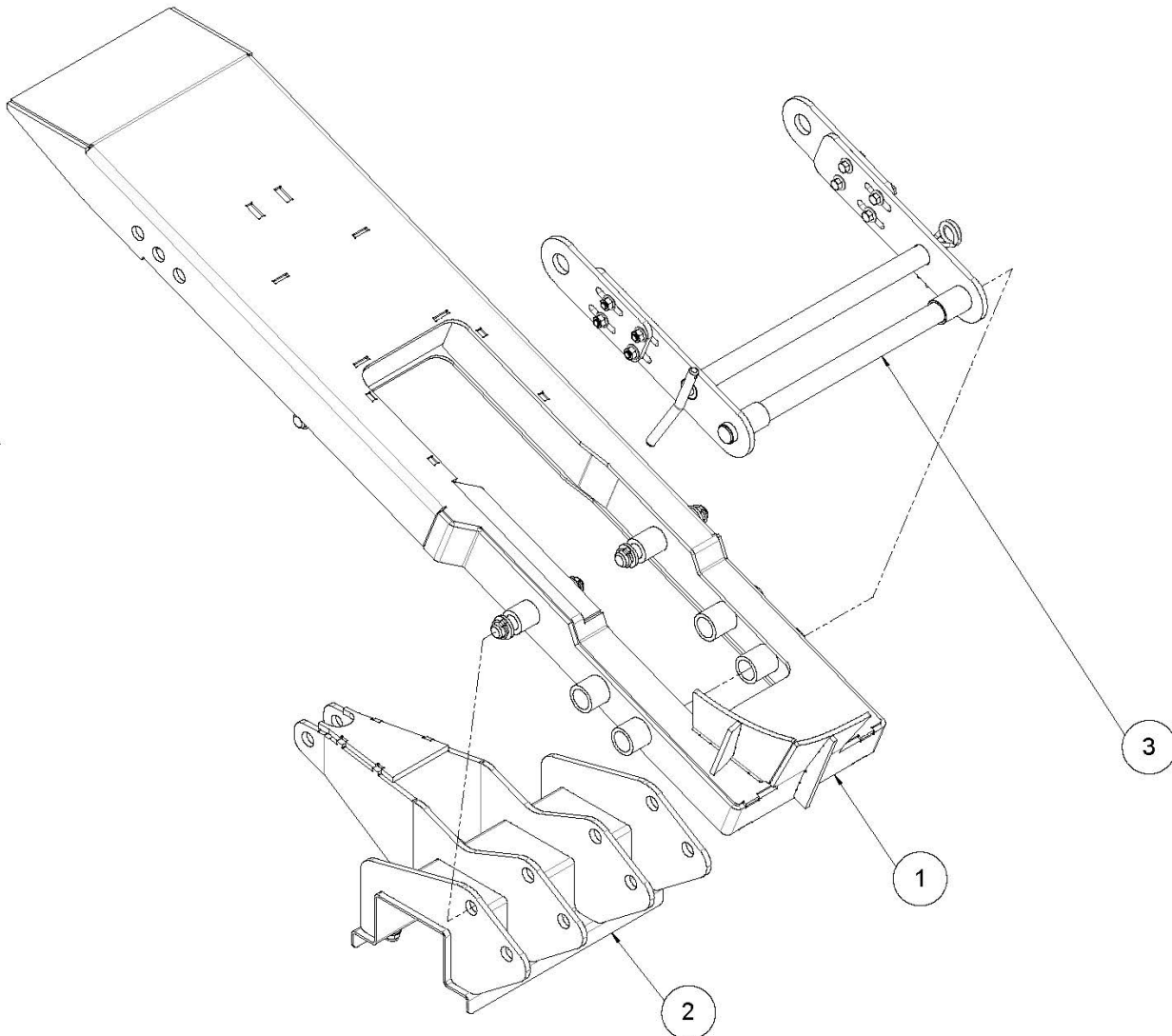
Auflage 600X



Pos.	Menge	Art.-Nr.	Bezeichnung	Technische Details
1	1	32001	Auflage 600X Schweißteil	
2	1		Oberlenker	Siehe Seite 113

Auflagensatz 600D/700D

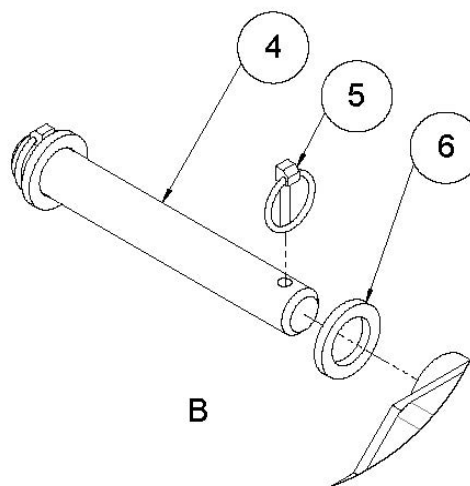
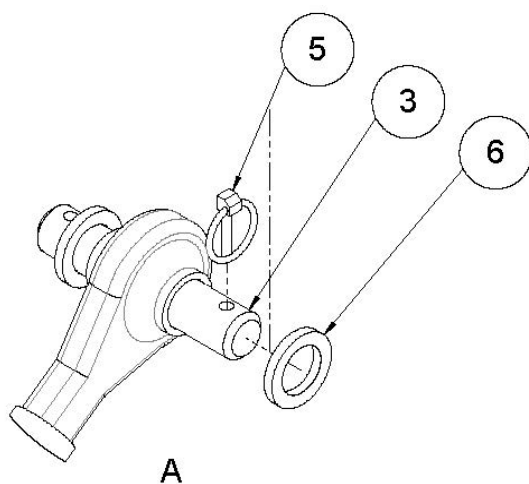
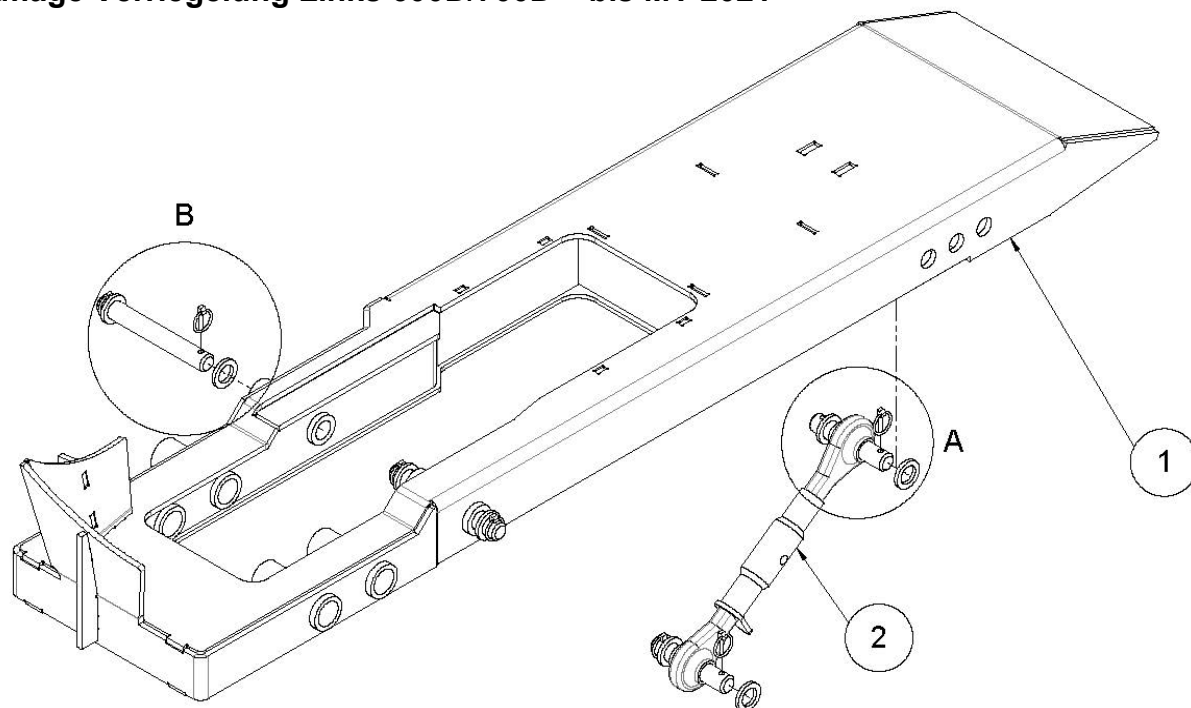
Auflage 600D/700D Verriegelung Links kpl. – bis MY 2021



Pos.	Menge	Art.-Nr.	Bezeichnung	Technische Details
1	1		Auflage Verriegelung Links 600D/700D	Siehe Seite 89
2	1		Auflagenträger Verriegelungsauflagen 600D/700D kpl	Siehe Seite 94
3	1		Verriegelung 600D/700D kpl.	Siehe Seite 93

Auflagensatz 600D/700D

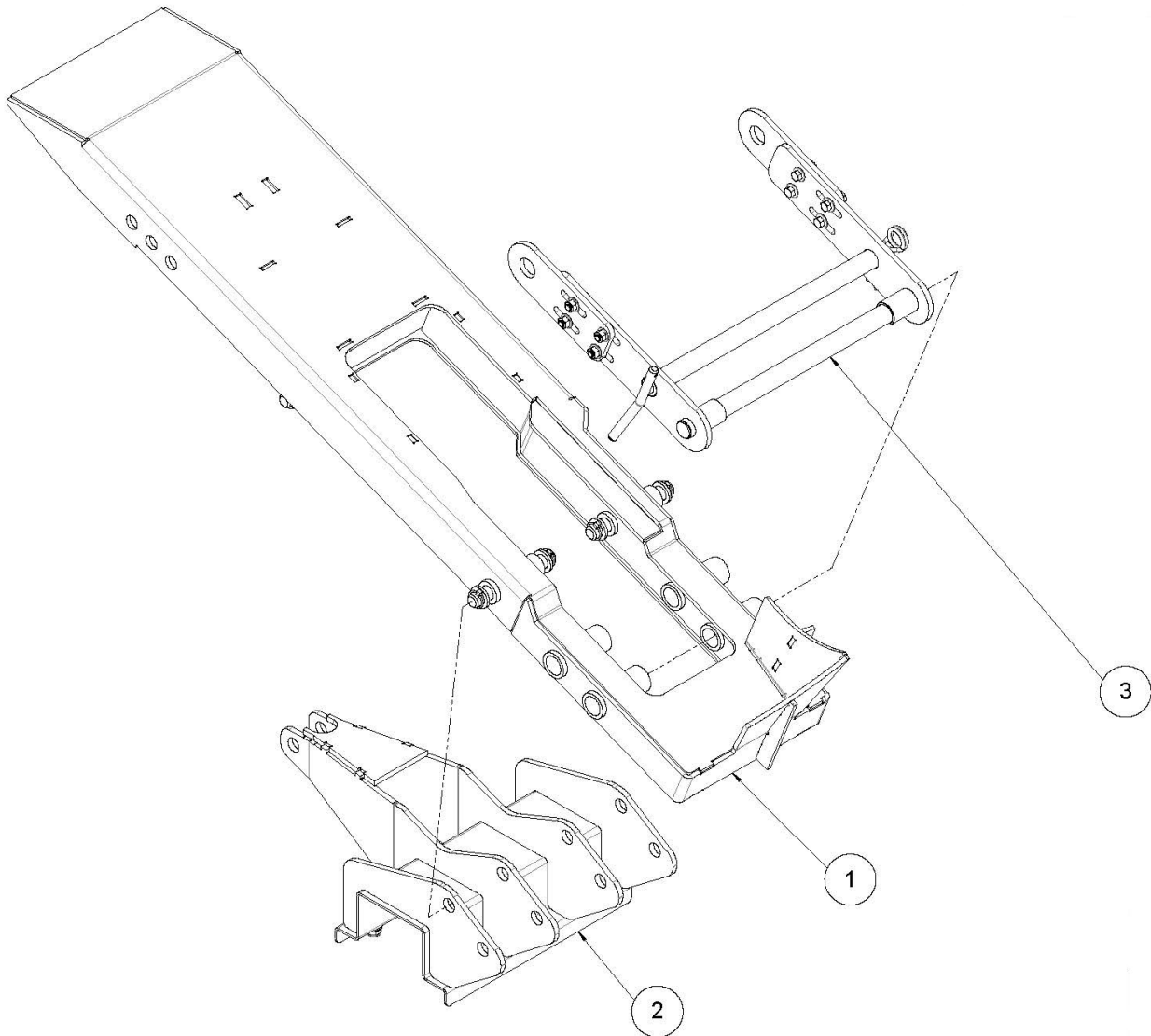
Auflage Verriegelung Links 600D/700D – bis MY 2021



Pos.	Menge	Art.-Nr.	Bezeichnung	Technische Details
1	1	32962	Auflage Verriegelung Links 600D/700D	
2	1	25022	Oberlenker KAT2	
3	2	33060	Bolzen Ø25x130mm	
4	2	33059	Bolzen Ø25x190mm	
5	8	25021	Klappstecker 4,5mm	
6	8	093747	Scheibe	DIN 1440 – 26 H11

Auflagensatz 600D/700D

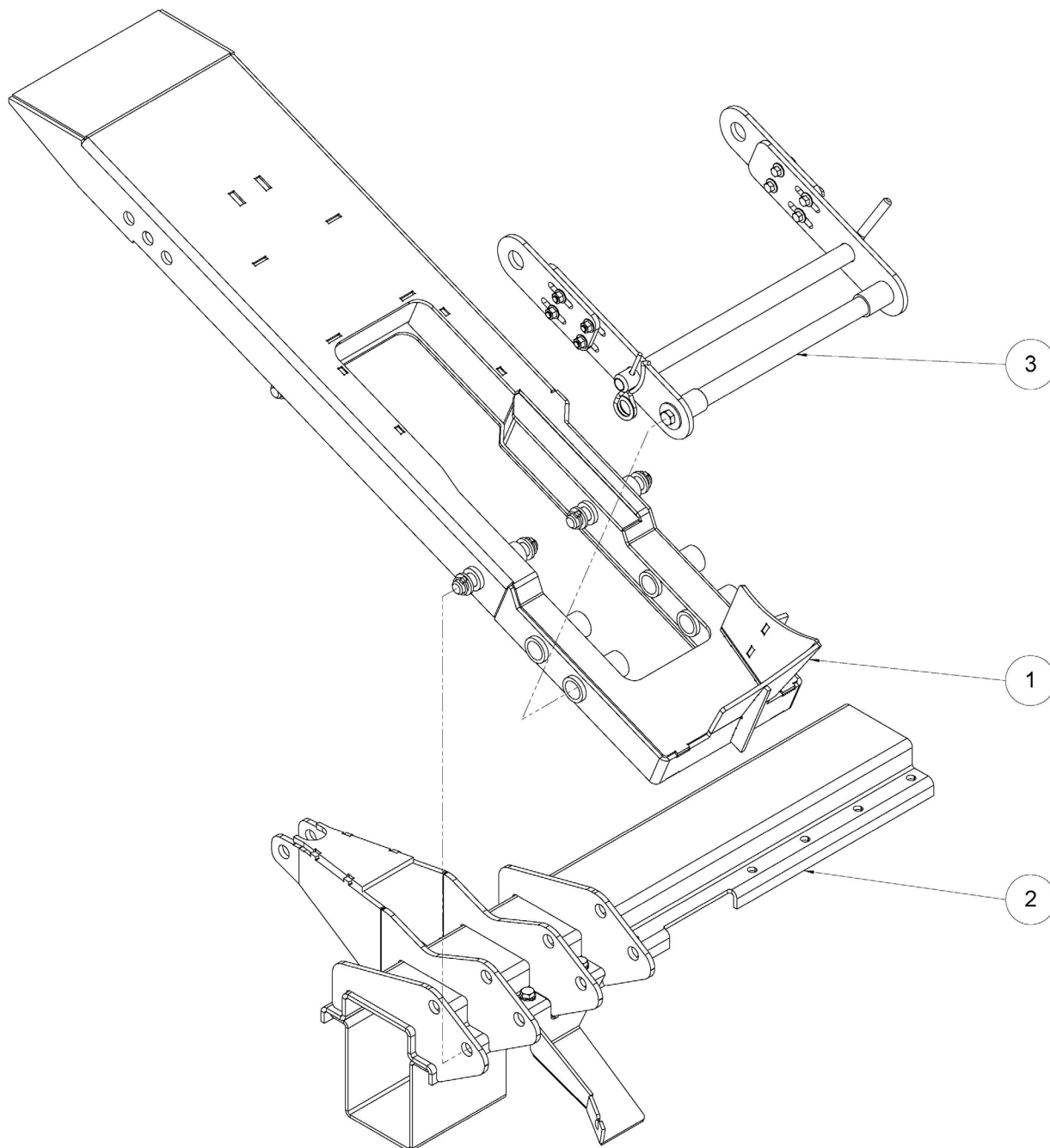
Auflage 600D/700D Verriegelung Rechts kpl – bis MY 2021



Pos.	Menge	Art.-Nr.	Bezeichnung	Technische Details
1	1		Auflage Verriegelung Rechts 600D/700D	Siehe Seite 92
2	1		Auflagenträger Verriegelungsauflagen 600D/700D kpl	Siehe Seite 94
3	1		Verriegelung 600D/700D kpl.	Siehe Seite 93

Auflagensatz 600D/700D

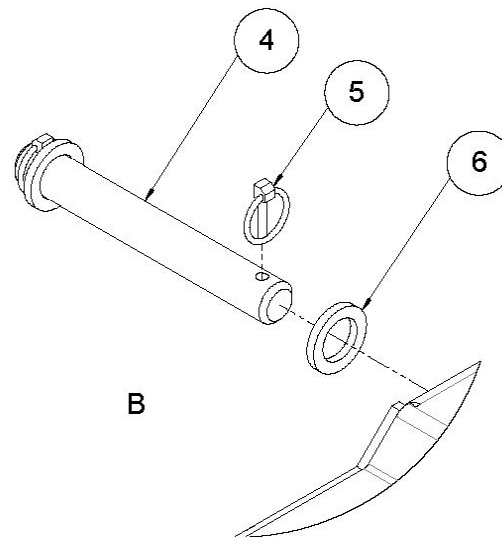
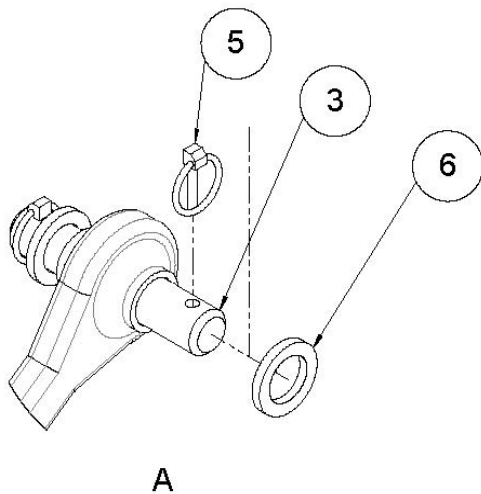
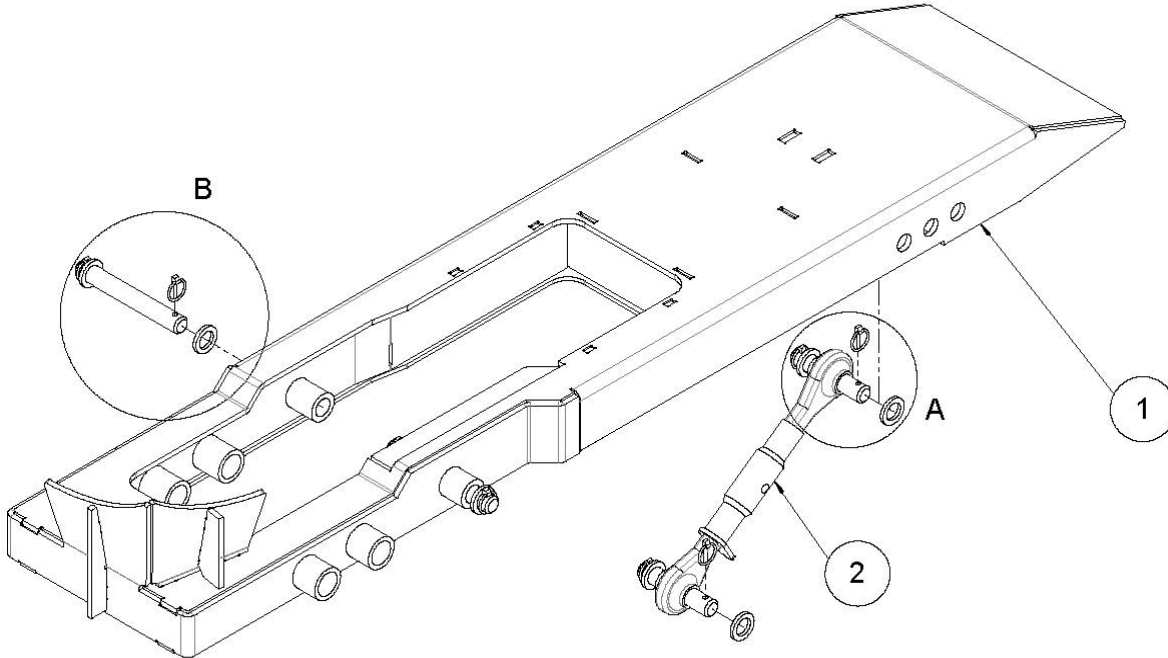
Auflage 600D/700D Verriegelung Rechts kpl für 730D kpl – bis MY 2021



Pos.	Menge	Art.-Nr.	Bezeichnung	Technische Details
1	1		Auflage Verriegelung Rechts 600D/700D	Siehe Seite 92
2	1		Achsklemmdeckel SWW5XX-730D	Siehe Seite 95
3	1		Verriegelung 600D/700D kpl.	Siehe Seite 93

Auflagensatz 600D/700D

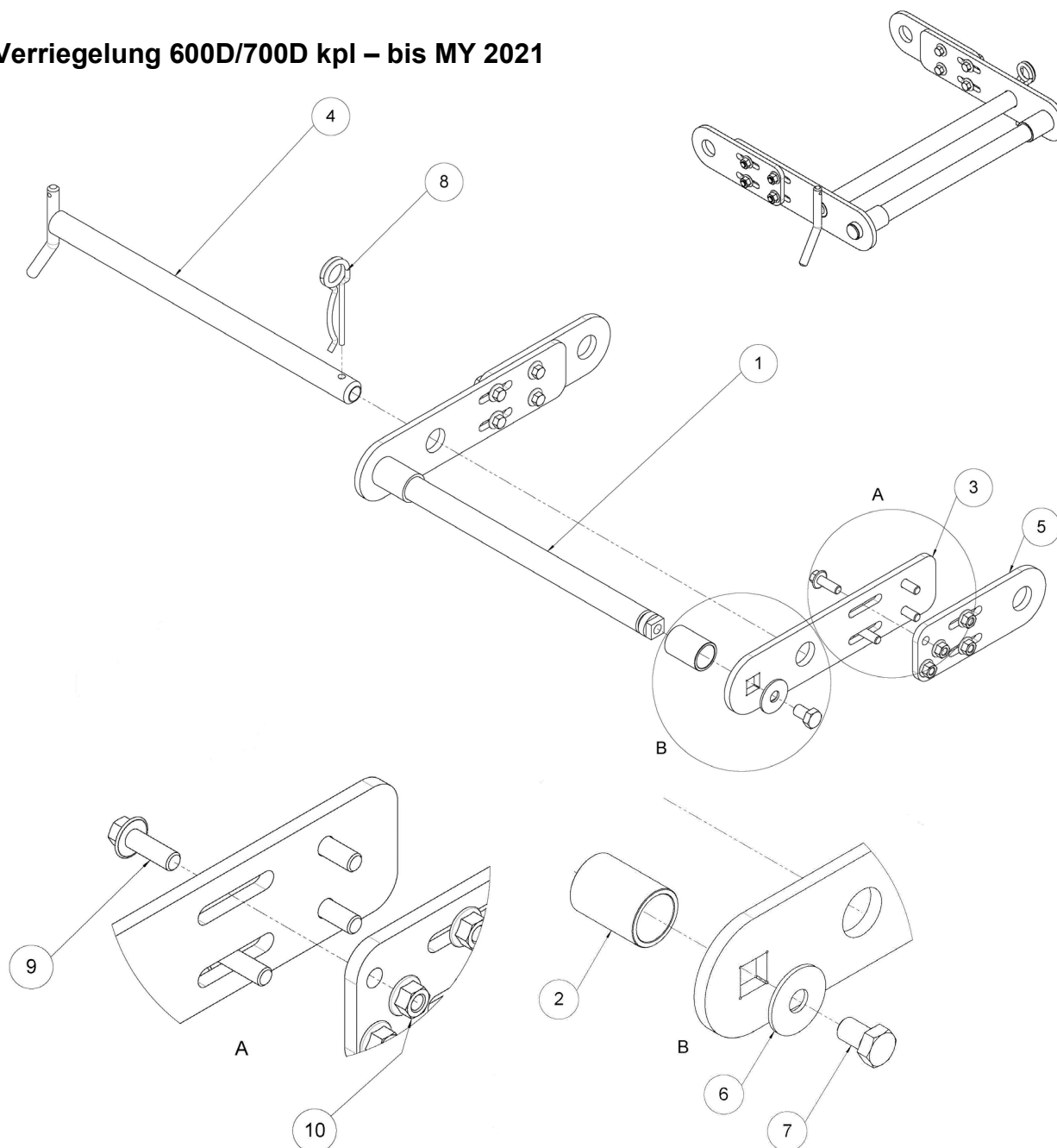
Auflage Verriegelung Rechts 600D/700D kpl – bis MY 2021



Pos.	Menge	Art.-Nr.	Bezeichnung	Technische Details
1	1	32970	Auflage Verriegelung Rechts 600D/700D	
2	1	25022	Oberlenker KAT2	
3	2	33060	Bolzen Ø25x130mm	
4	2	33059	Bolzen Ø25x190mm	
5	8	25021	Klappstecker 4,5mm	
6	8	093747	Scheibe	DIN 1440 – 26 H11

Auflagensatz 600D/700D

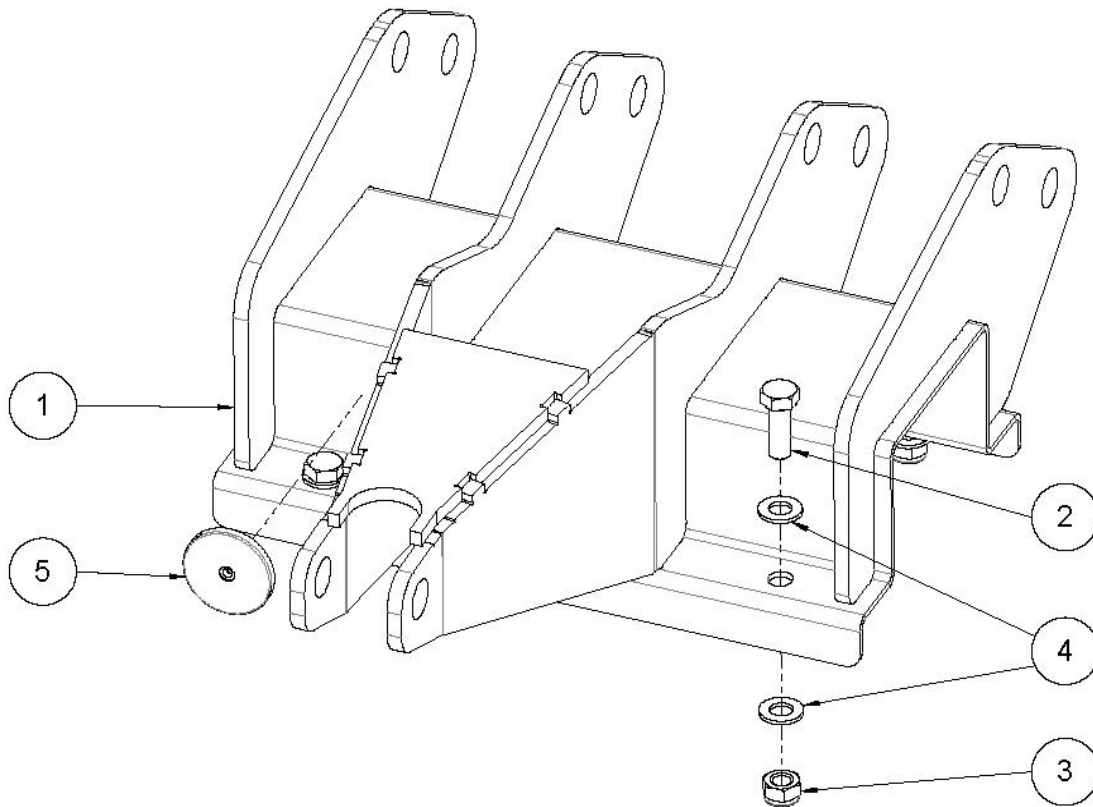
Verriegelung 600D/700D kpl – bis MY 2021



Pos.	Menge	Art.-Nr.	Bezeichnung	Technische Details
1	1	32699	Verriegelung 600-700D	
2	1	33013	Distanzbuchse	L=73 mm
3	1	32701	Lasche2 - Verriegelung	
4	1	32697	Verriegelungsbolzen	
5	2	33002	Lasche - Verriegelung	
6	1	70367	Scheibe	DIN 9021 – 16
7	1	093746	Sechskantschraube	DIN 933 – M16x25
8	1	093684	Federstecker	DIN 11024 – 8x150
9	8	093227	Sechskantschraube mit Flansch	DIN 6921 – M12x35
10	8	70104	Sechskantmutter mit Flansch	Ähnl. DIN 6923 – M12

Auflagensatz 600D/700D

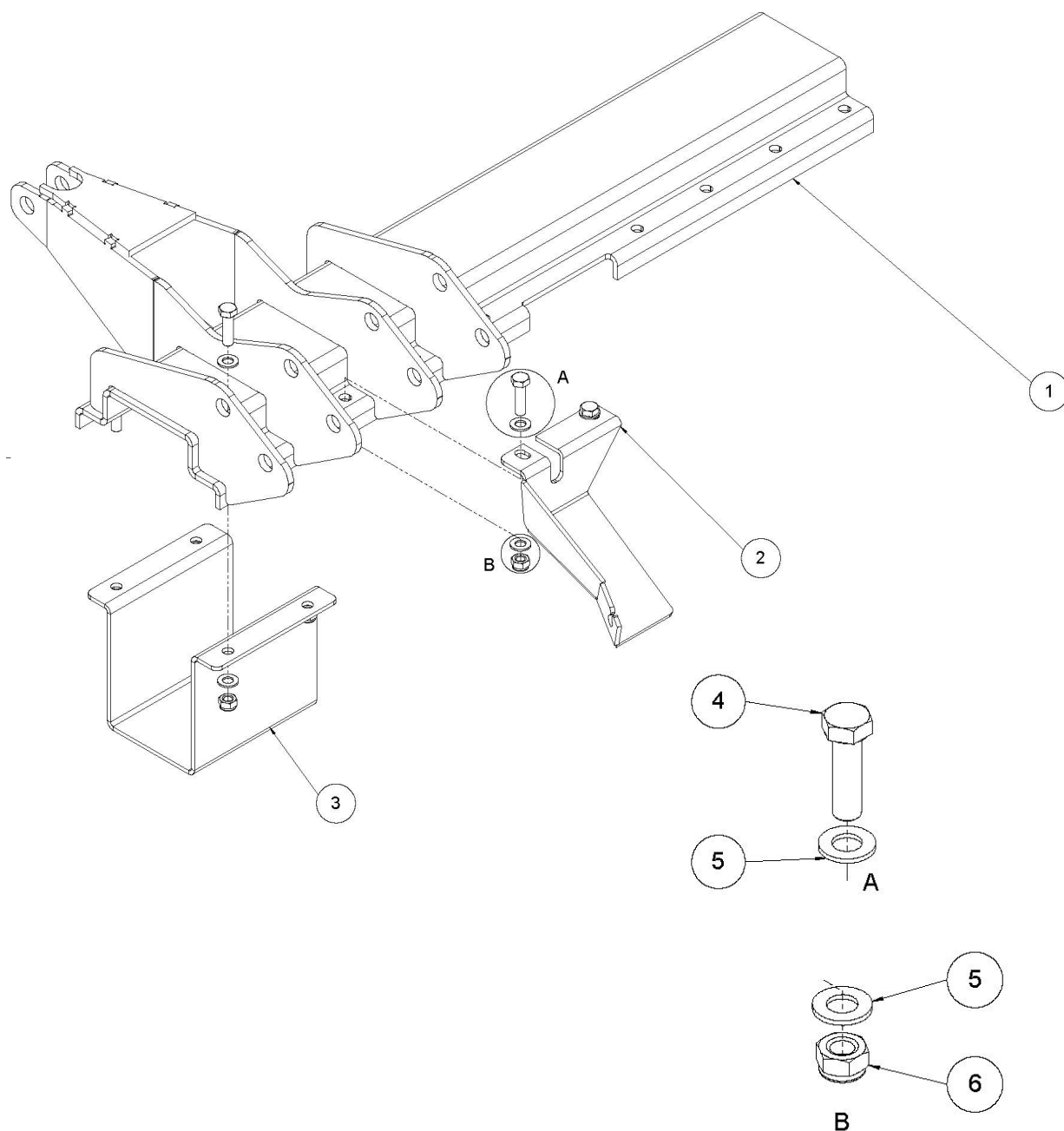
Auflagenträger Verriegelungsauflagen 600D/700D kpl – bis MY 2021



Pos.	Menge	Art.-Nr.	Bezeichnung	Technische Details
1	1	32983	Auflagenträger Verriegelungsauflagen 600-700D	
2	6	70213	Sechskantschraube	DIN 933 – M14x40
3	6	70244	Sechskantmutter	DIN 985 – M14
4	12	70077	Scheibe	DIN 125 A – 14
5	2	25064	Reflektor rund gelb	Ø60mm

Auflagensatz 600D/700D

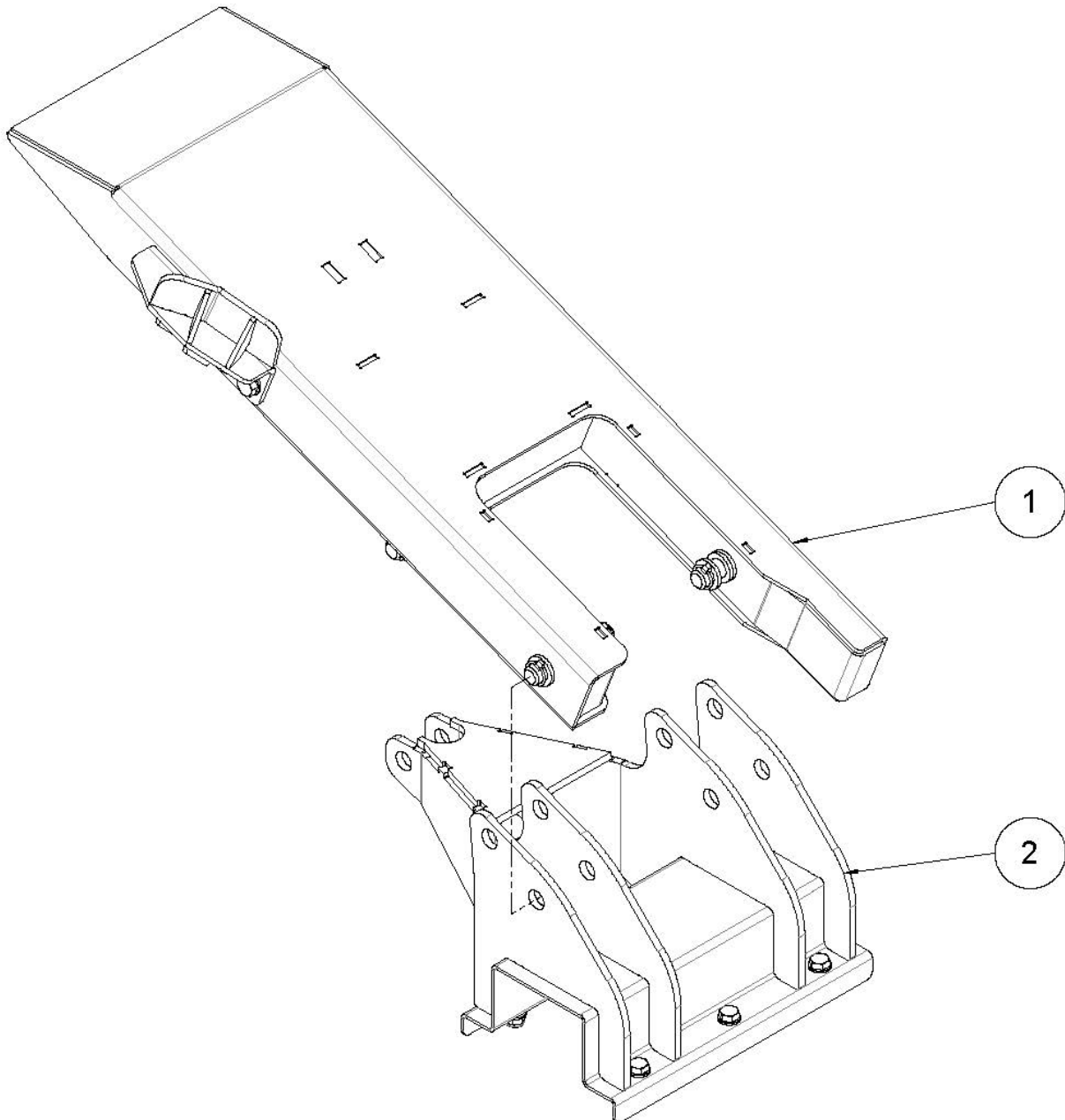
Achsklemmdeckel 730D kpl – bis MY 2021



Pos.	Menge	Art.-Nr.	Bezeichnung	Technische Details
1	1	30969	Achsklemmblech 600/700D	SWW5XX
2	1	34393	Bremshalter DEE550-700D	
3	1	33144	Achsklemmblech unten L=230mm	SWW5XX – 600/700D
4	6	091526	Sechskantschraube	DIN 933 – M14x50
5	12	70077	Scheibe	DIN 125 A - 14
	6	70244	Sechskantmutter	DIN 985 – M14

Auflagensatz 600D/700D

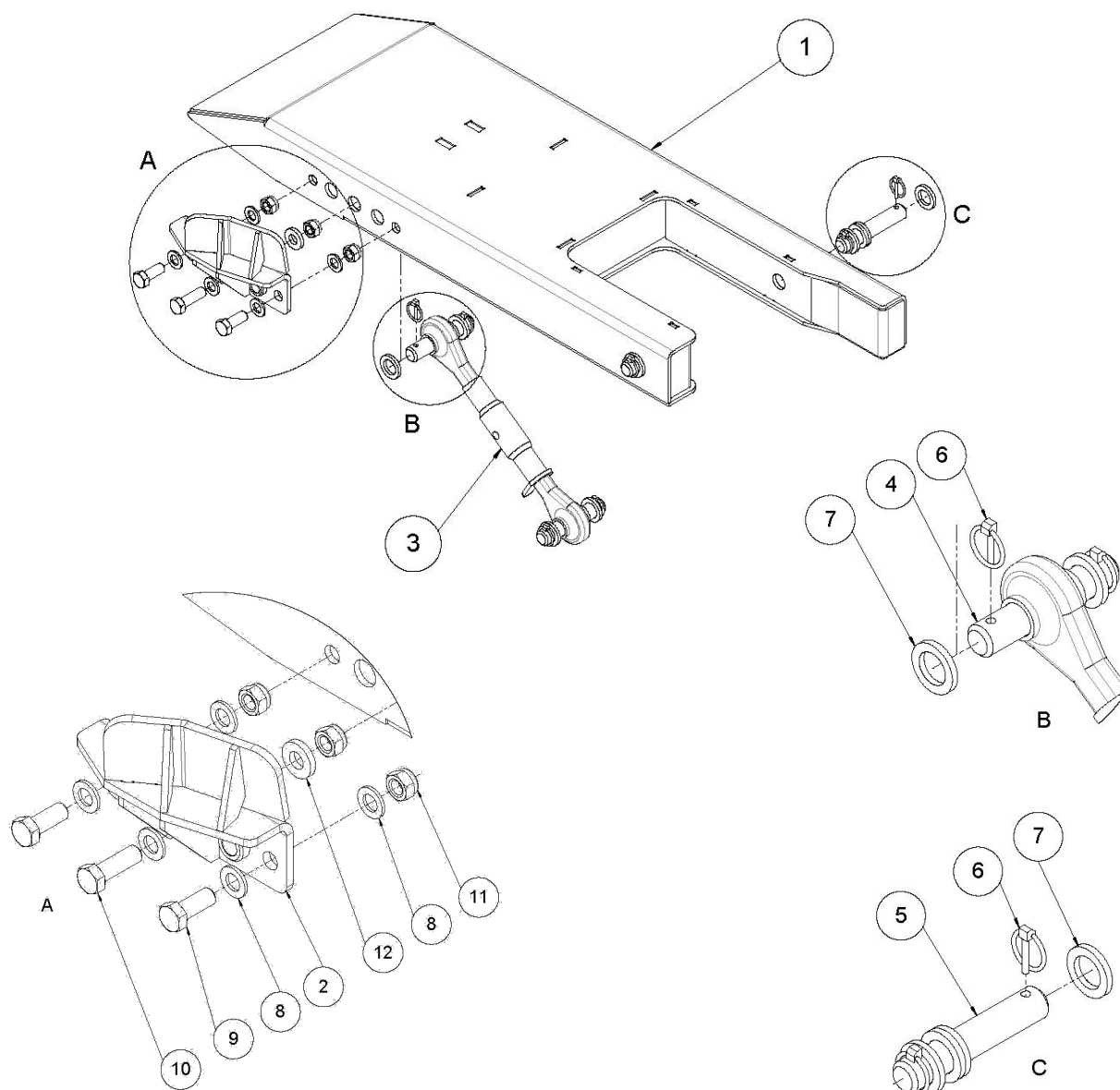
Auflage Fahrwerk Links 600D/700D kpl kpl – bis MY 2021



Pos.	Menge	Art.-Nr.	Bezeichnung	Technische Details
1	1		Auflage Fahrwerk Links 600D/700D	Siehe Seite 97
2	1		Auflagenträger Fahrwerk 600D/700D kpl	Siehe Seite 100

Auflagensatz 600D/700D

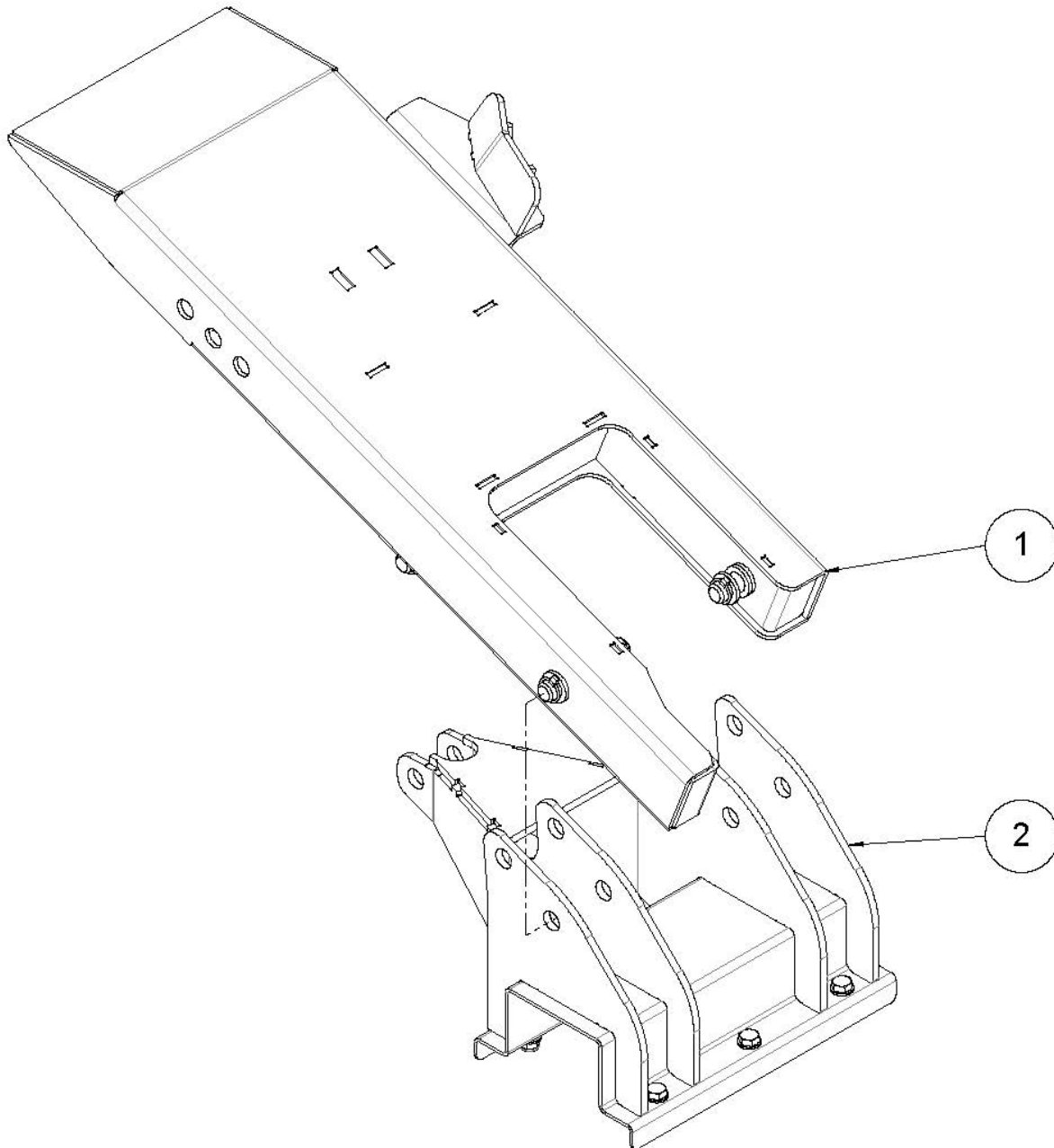
Auflage Fahrwerk Links 600D/700D kpl – bis MY 2021



Pos.	Menge	Art.-Nr.	Bezeichnung	Technische Details
1	1	32936	Auflage Fahrwerk Links 600-700D	
2	1	33130	Anschlag Auflage Fahrwerk Links	
3	1	25022	Oberlenker KAT2	
4	2	33060	Bolzen Ø25x130mm	
5	2	33120	Bolzen Ø25x135mm	
6	8	25021	Klappstecker 4,5mm	
7	12	093747	Scheibe	DIN 1440 – 26 H11
8	5	70078	Scheibe	DIN 125 A – 16
9	2	091530	Sechskantschraube	DIN 933 – M16x40
10	1	091512	Sechskantschraube	DIN 931 – M16x50
11	3	70023	Sechskantmutter	DIN985 – M16
12	1	33139	Druckscheibe Anschlag Fahrwerk 600-700D	

Auflagensatz 600D/700D

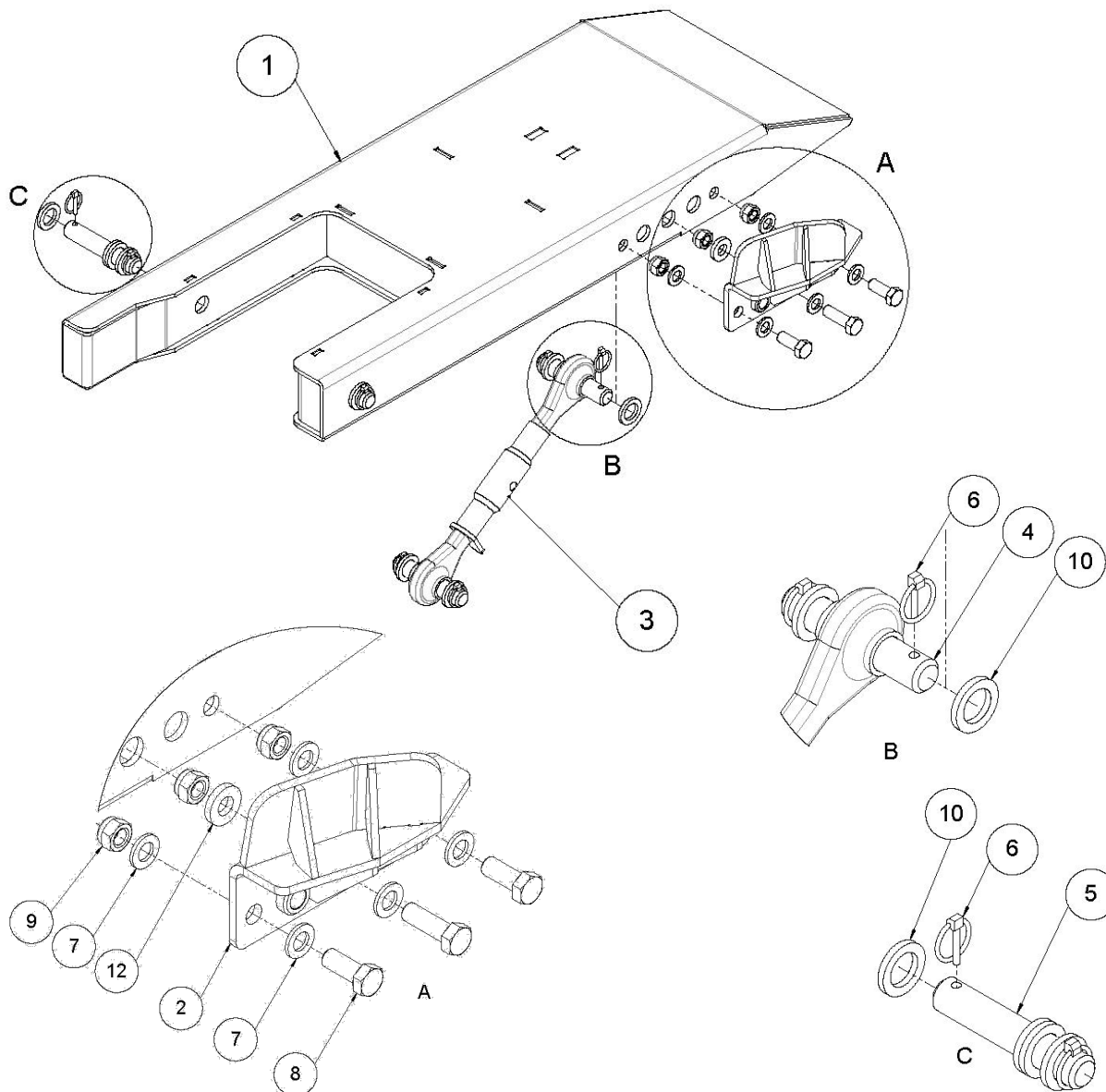
Auflage Fahrwerk Rechts 600D/700D kpl kpl – bis MY 2021



Pos.	Menge	Art.-Nr.	Bezeichnung	Technische Details
1	1		Auflage Fahrwerk Rechts 600D/700D	Siehe Seite 99
2	1		Auflagenträger Fahrwerk 600D/700D kpl	Siehe Seite 100

Auflagensatz 600D/700D

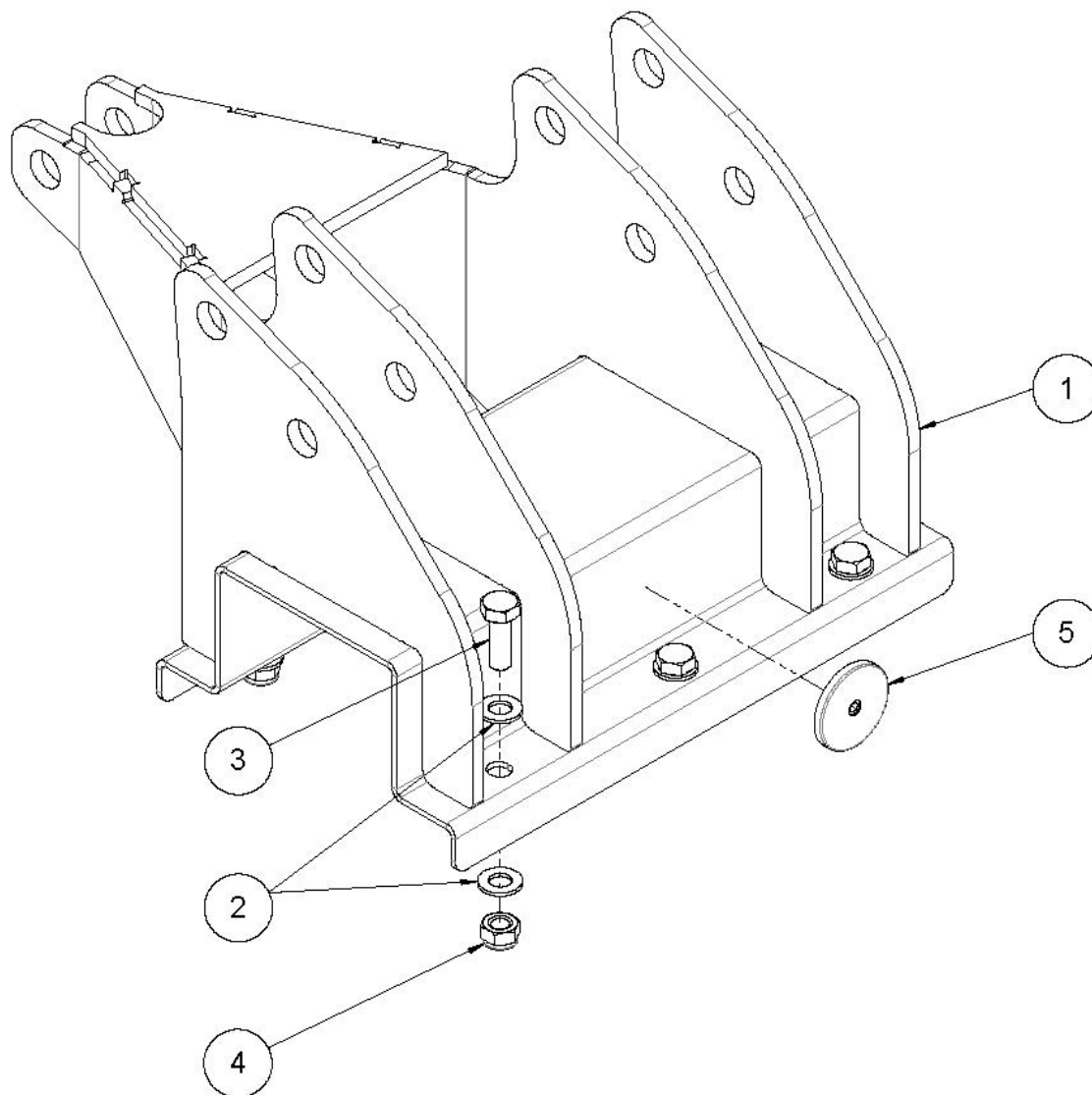
Auflage Fahrwerk Rechts 600D/700D kpl – bis MY 2021



Pos.	Menge	Art.-Nr.	Bezeichnung	Technische Details
1	1	32945	Auflage Fahrwerk Rechts 600-700D	
2	1	33131	Anschlag Auflage Fahrwerk Rechts	
3	1	25022	Oberlenker KAT2	
4	2	33060	Bolzen Ø25x130mm	
5	2	33120	Bolzen Ø25x135mm	
6	8	25021	Klappstecker 4,5mm	
7	5	70078	Scheibe	DIN 125 A – 16
8	2	091530	Sechskantschraube	DIN 933 – M16x40
9	3	70023	Sechskantmutter	DIN985 – M16
10	12	093747	Scheibe	DIN 1440 – 26 H11
11	1	091512	Sechskantschraube	DIN 931 – M16x50
12	1	33139	Druckscheibe Anschlag Fahrwerk 600-700D	

Auflagensatz 600D/700D

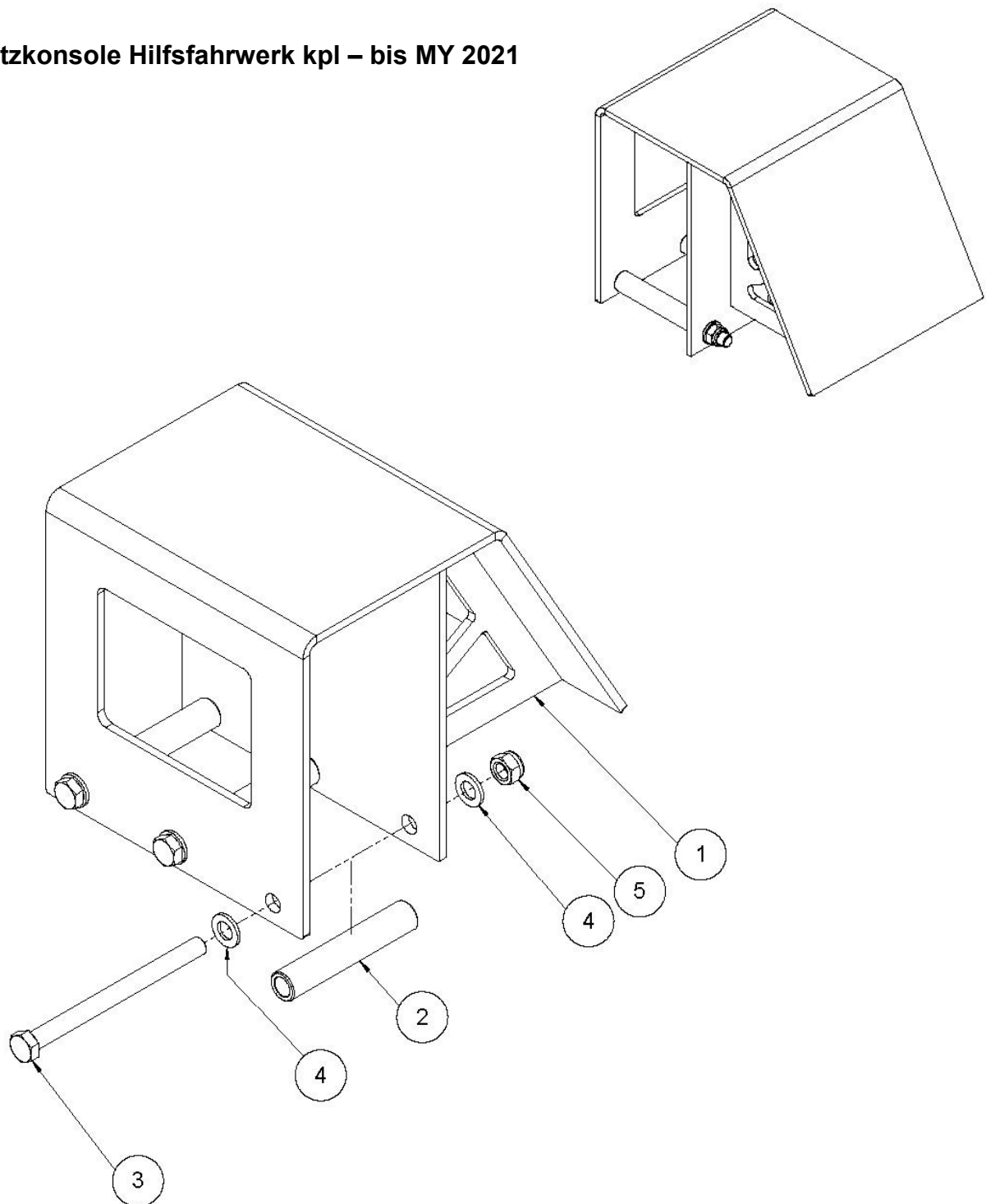
Auflagenträger Fahrwerk 600D/700D kpl – bis MY 2021



Pos.	Menge	Art.-Nr.	Bezeichnung	Technische Details
1	1	33069	Auflagenträger Fahrwerk 600D/700D	
2	12	70077	Scheibe	DIN 125 A – 14
3	6	70213	Sechskantschraube	DIN 933 – M14x40
4	6	70244	Sechskantmutter	DIN 985 – M14
5	2	25064	Reflektor rund gelb	Ø60mm

Auflagensatz 600/700D

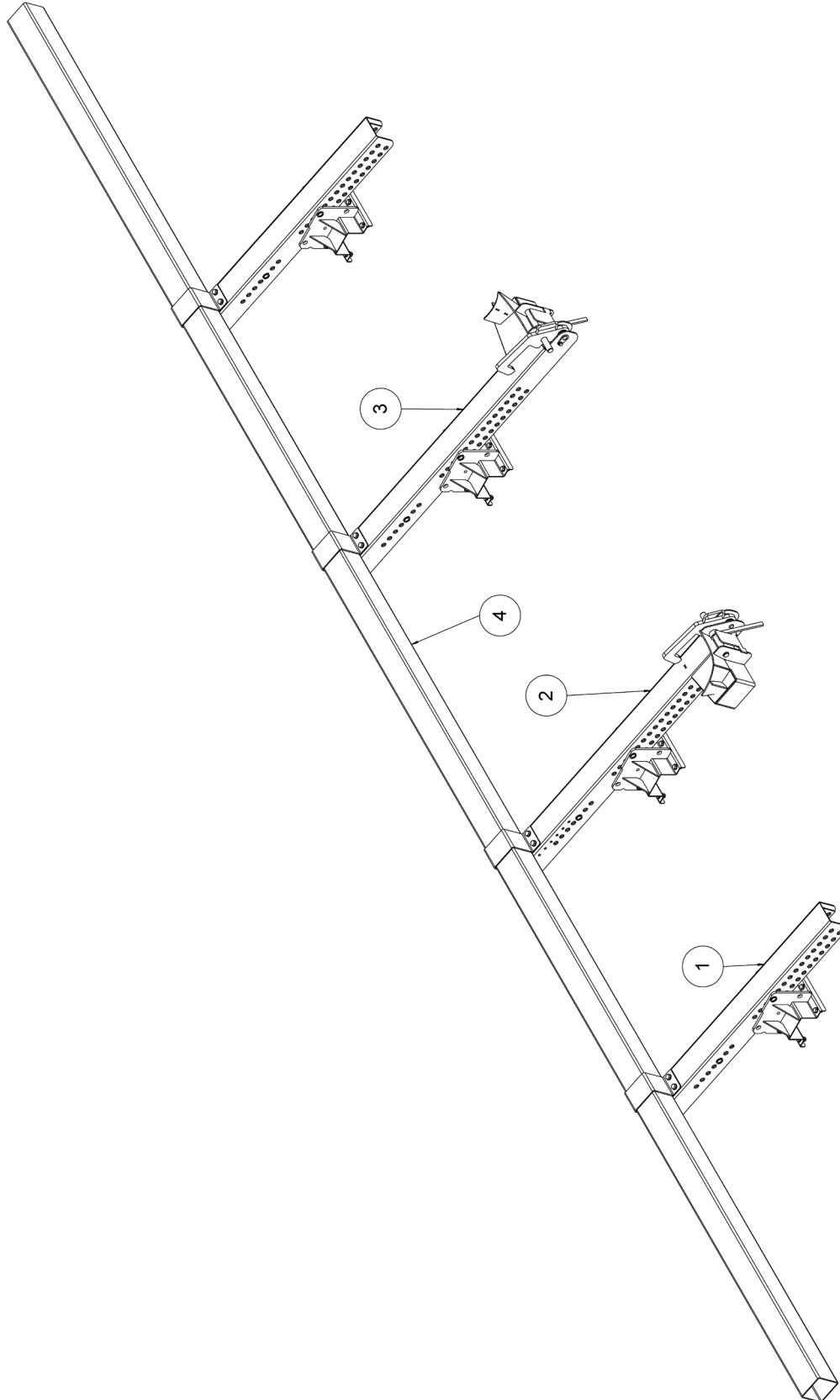
Stützkonsole Hilfsfahrwerk kpl – bis MY 2021



Pos.	Menge	Art.-Nr.	Bezeichnung	Technische Details
1	1	33819	Stützkonsole Hilfsfahrwerk 700D	SWW5XX
2	3	33368	Distanzrohr Konsole Hilfsfahrwerk	
3	3	093697	Sechskantschraube	DIN 931 – M16x200
4	6	70078	Scheibe	DIN 125 A – 16
5	3	70023	Sechskantmutter	DIN 985 – M16

Auflagensatz 600/700D

Ab MY2022



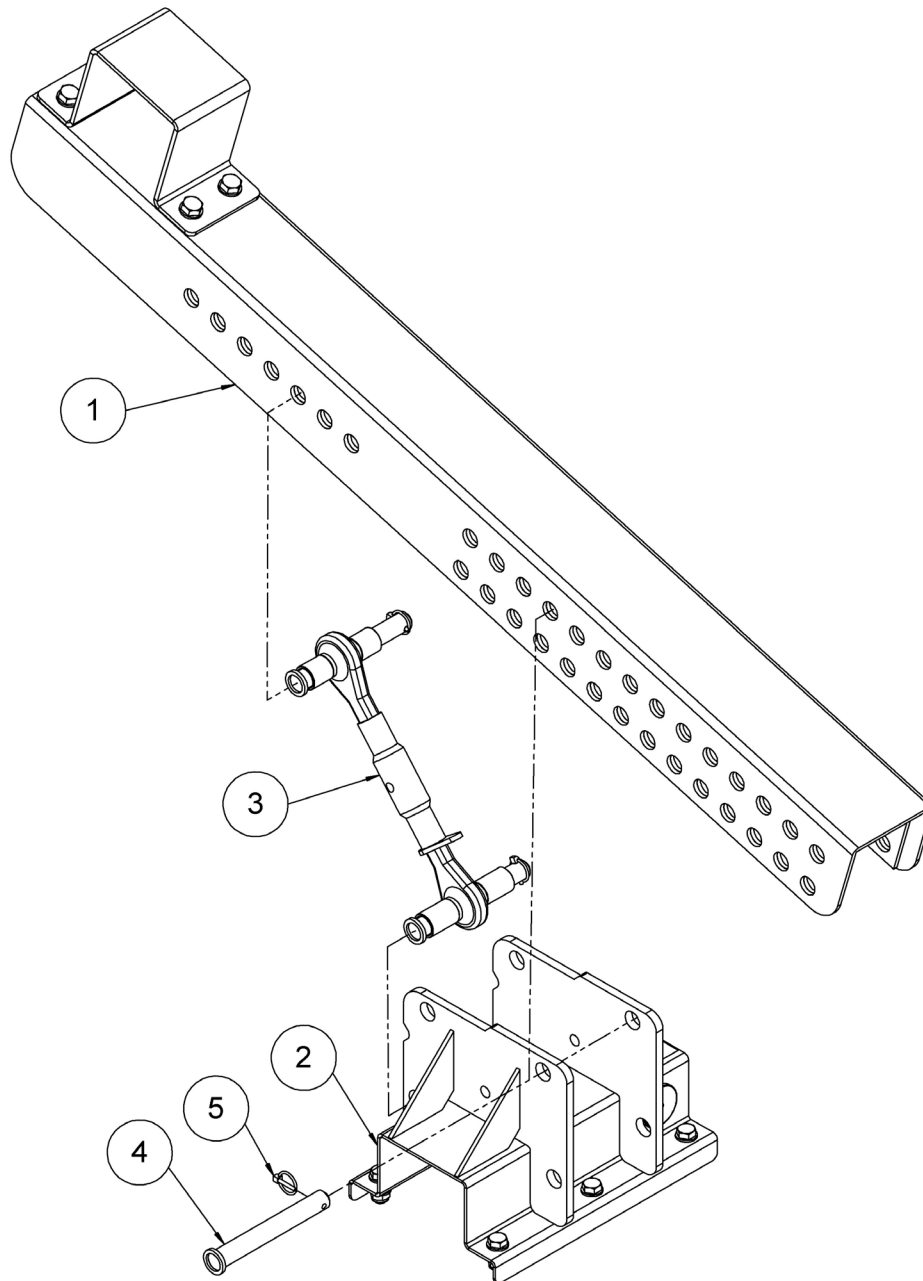
Auflagensatz 600/700D

Ab MY2022

Pos.	Menge	Art.-Nr.	Bezeichnung	Technische Details
1	AR		Unterstützungsauflage	Siehe Seite 104 - 105
2	AR		Verriegelungsauflage Links	Siehe Seite 106 - 107
3	AR		Verriegelungsauflage Rechts	Siehe Seite 108 - 109
4	AR		Messerunterstützung	Siehe Seite 110 - 111

Auflagensatz 600/700D

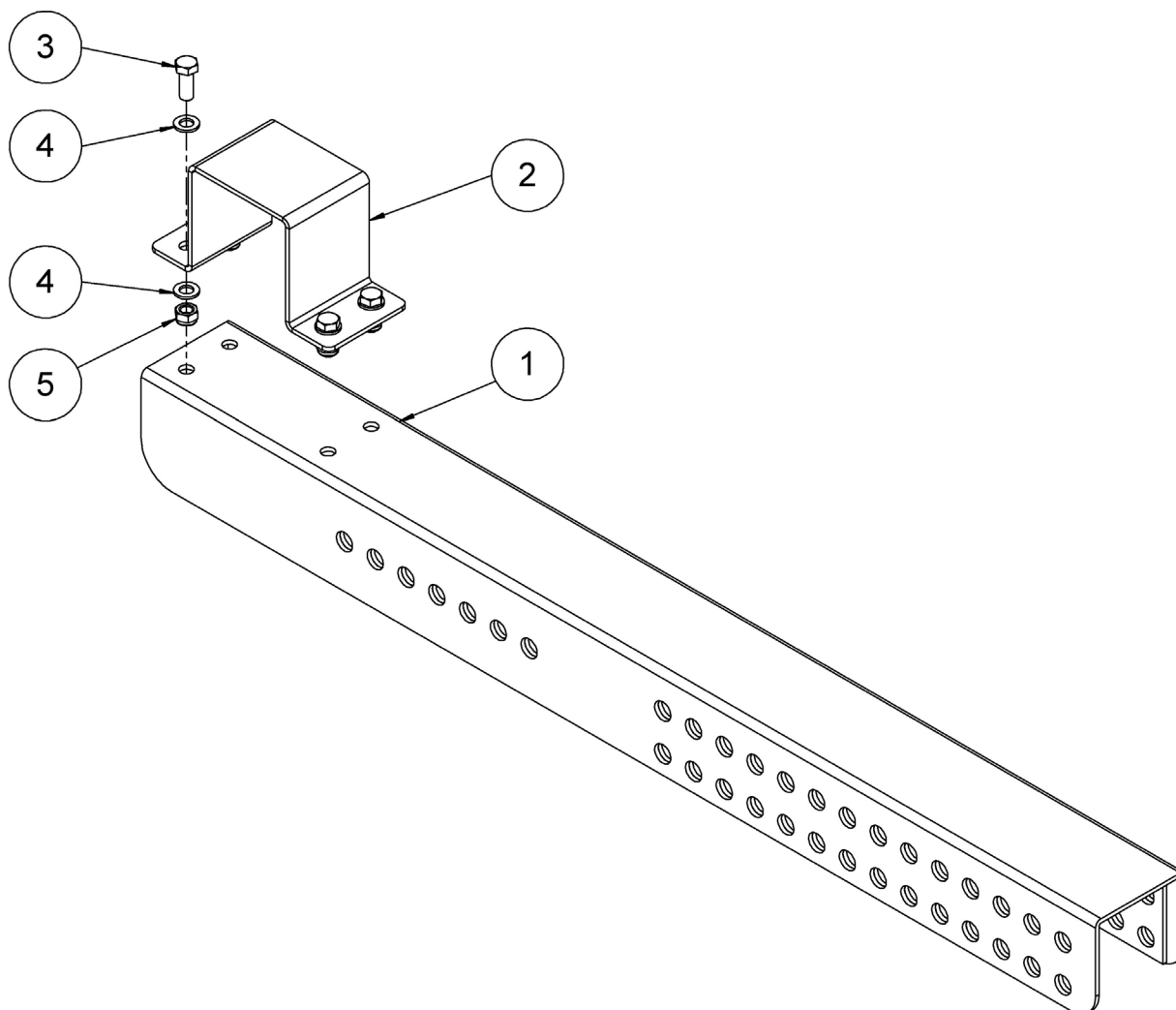
Unterstützungsauflage 600/700D ab MY2022



Pos.	Menge	Art.-Nr.	Bezeichnung	Technische Details
1	1		Auflage außen 600D/700D	Siehe Seite 105
2	1		Auflagenträger-Standard komplett	Siehe Seite 112
3	1		Oberlenker	Siehe Seite 113
4	1	25306	Bolzen mit Bund	L=180,5 mm
5	1	25021	Klappstecker	4,5 mm

Auflagensatz 600/700D

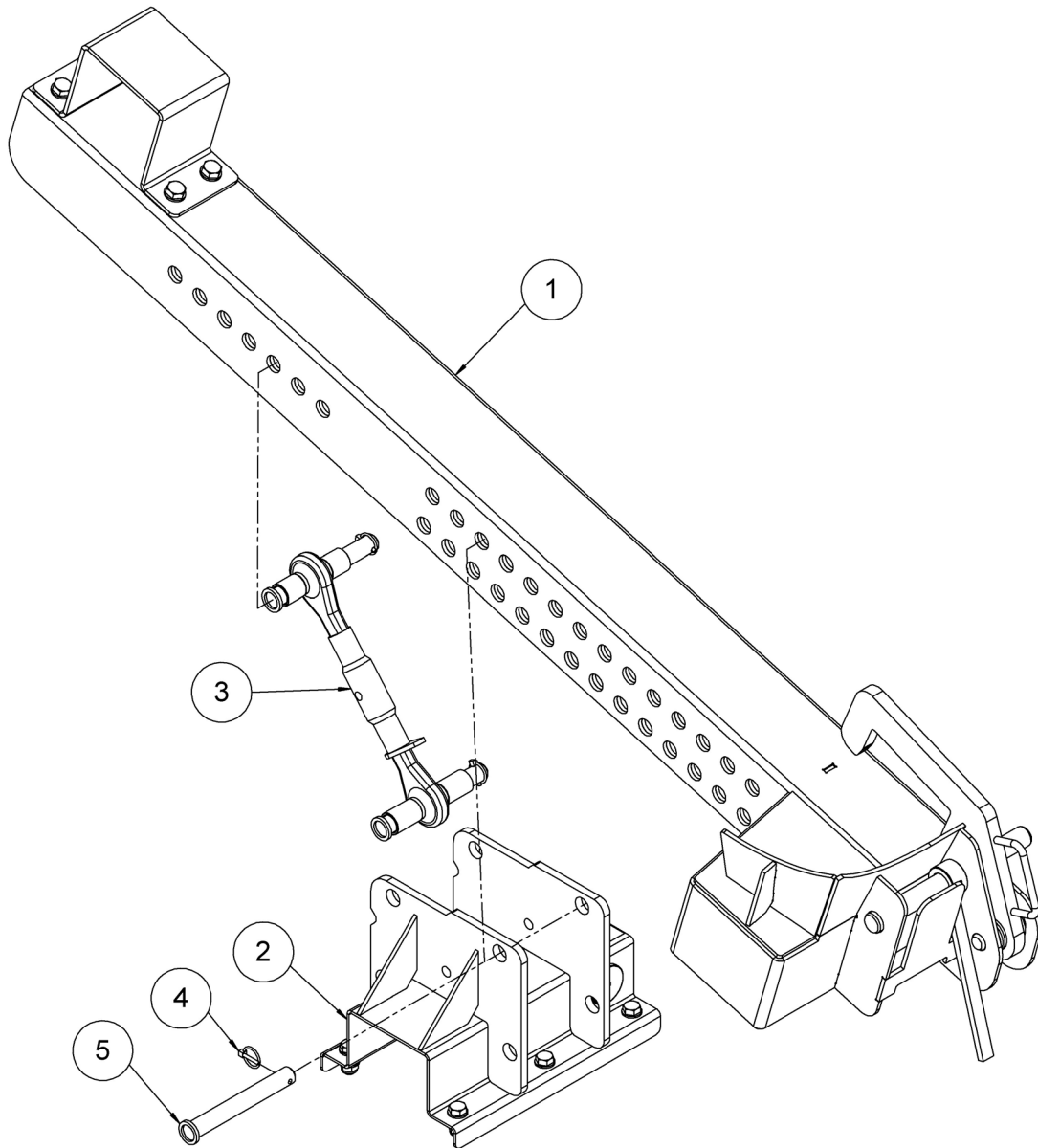
Auflage außen 600/700D ab MY2022



Pos.	Menge	Art.-Nr.	Bezeichnung	Technische Details
1	1	36260	Auflage außen	600/700D
2	1	36227	Klemmblech Messerunterstützungsrohr	150x150
3	4	091530	Sechskantschraube	DIN 933 – M16x40
4	8	70078	Scheibe	DIN 125 A – 16
5	4	70023	Sechskantmutter	DIN 985 – M16

Auflagensatz 600/700D

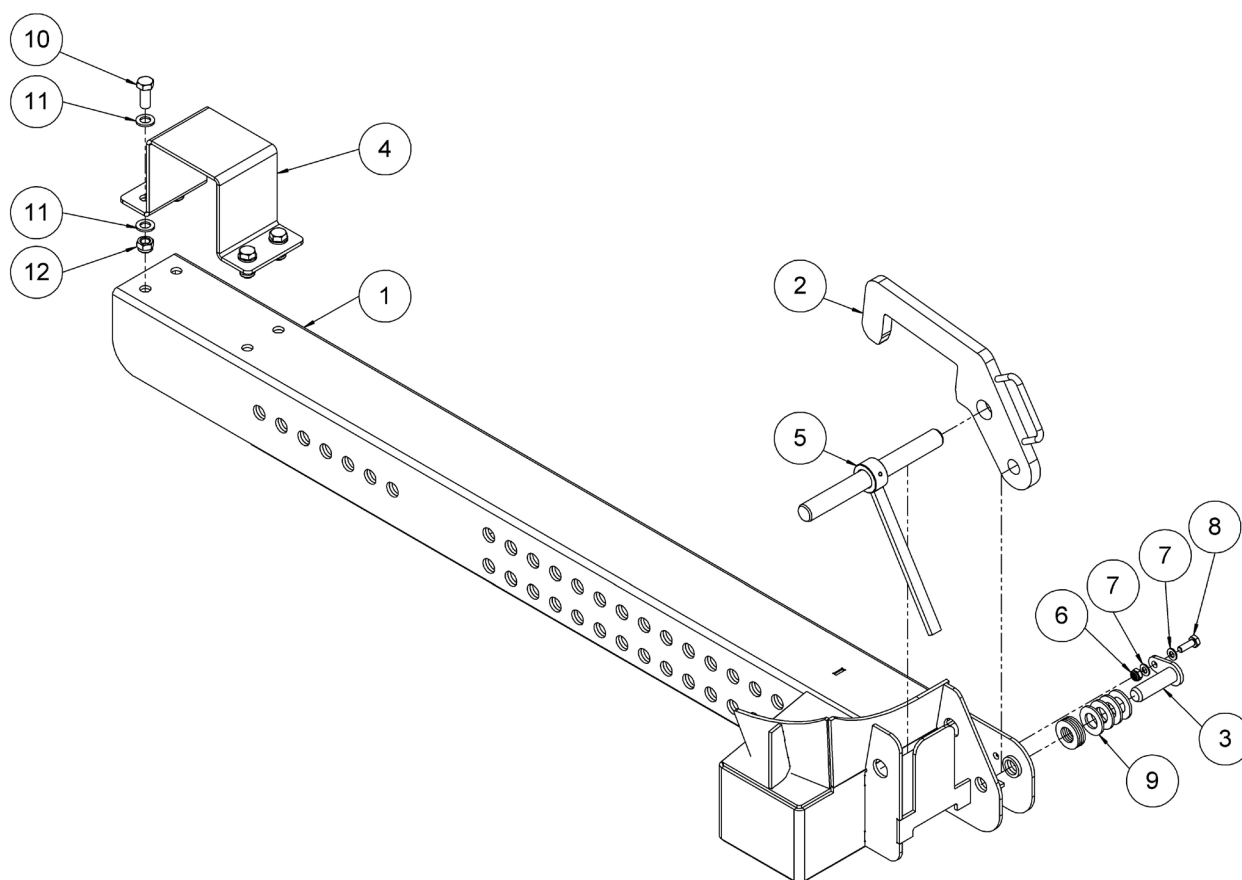
Verriegelungsauflage Links 600/700D ab MY2022



Pos.	Menge	Art.-Nr.	Bezeichnung	Technische Details
1	1		Auflage Verriegelung Links	Siehe Seite 107
2	1		Auflagenträger-Standard komplett	Siehe Seite 112
3	1		Oberlenker	Siehe Seite 113
4	1	25306	Bolzen mit Bund	L=180,5 mm
5	1	25021	Klappstecker	4,5 mm

Auflagensatz 600/700D

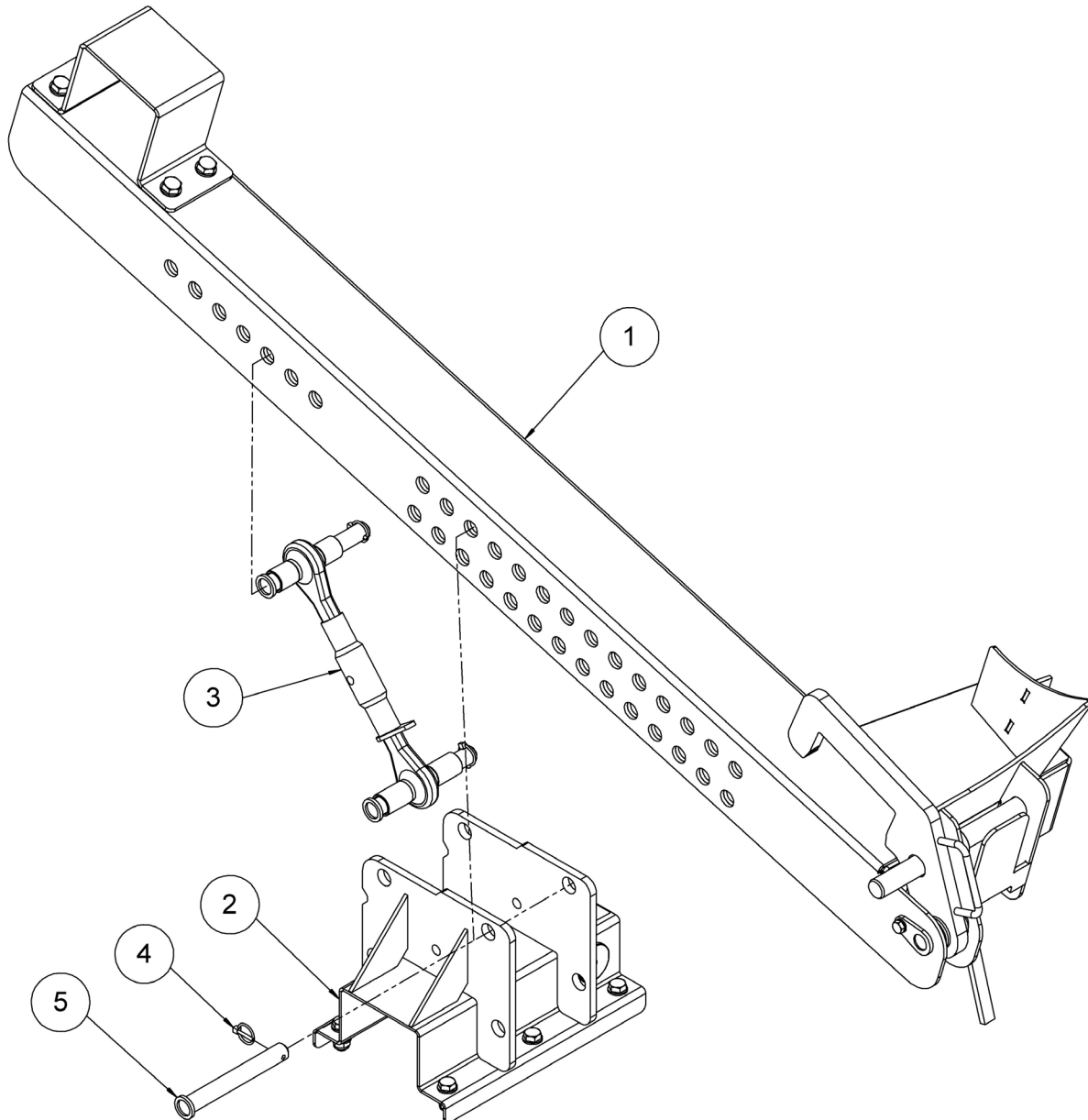
Auflage Verriegelung Links 600/700D ab MY2022



Pos.	Menge	Art.-Nr.	Bezeichnung	Technische Details
1	1	36192	Auflage Adapterrahmen Links	600/700D
2	1	36220	Verriegelungshaken	
3	1	90335	Bolzen	Ø25mm L=83,5 mm
4	1	36227	Klemmblech Messerunterstützungsrohr	150x150
5	1	36451	Verriegelungsbolzen kpl.	600/700D
6	1	70021	Sechskantmutter	DIN 985 – M10
7	2	70075	Scheibe	DIN 125 A – 10
8	1	70061	Sechskantschraube	DIN 933 – M10x30
9	8	097026	Scheibe	DIN 125 A – 26
10	4	091530	Sechskantschraube	DIN 933 – M16x40
11	8	70078	Scheibe	DIN 125 A – 16
12	4	70023	Sechskantmutter	DIN 985 – M16

Auflagensatz 600/700D

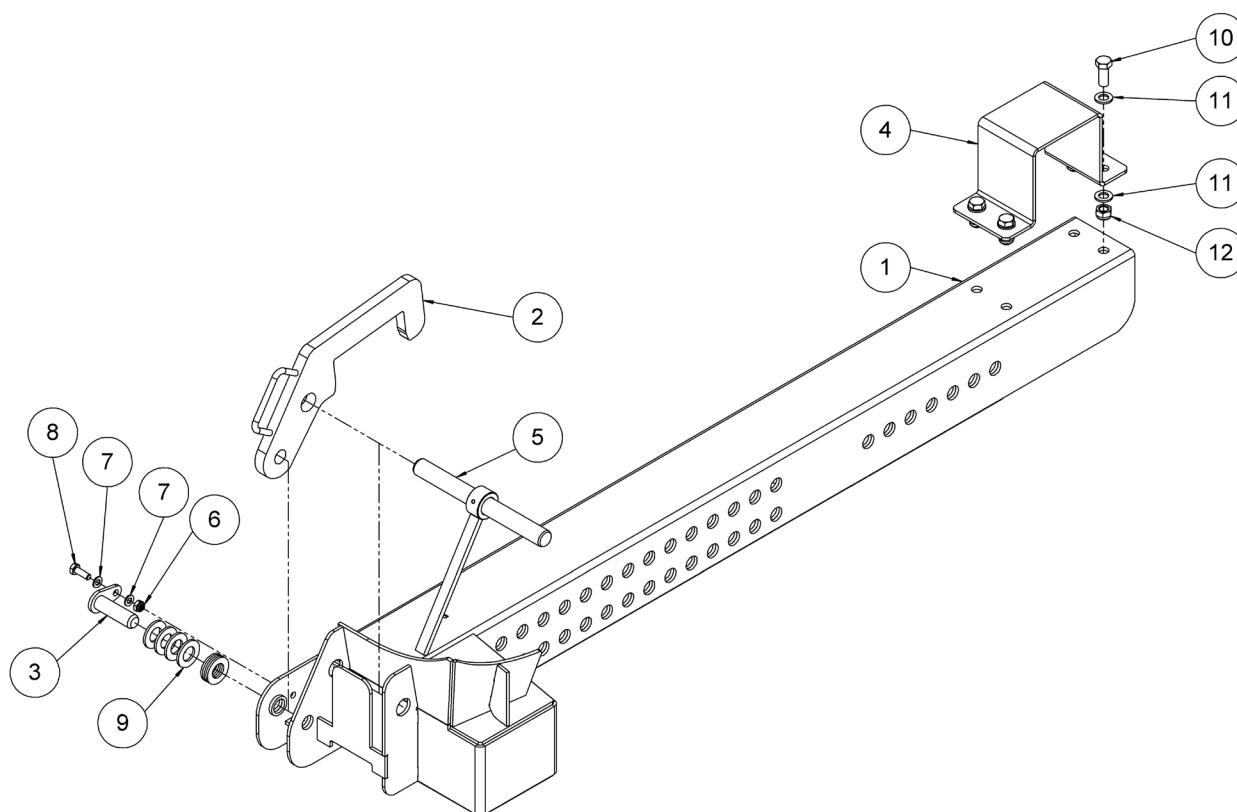
Verriegelungsauflage Rechts 600/700D ab MY2022



Pos.	Menge	Art.-Nr.	Bezeichnung	Technische Details
1	1		Auflage Verriegelung Rechts	Siehe Seite 109
2	1		Auflagenträger-Standard komplett	Siehe Seite 112
3	1		Oberlenker	Siehe Seite 113
4	1	25306	Bolzen mit Bund	L=180,5 mm
5	1	25021	Klappstecker	4,5 mm

Auflagensatz 600/700D

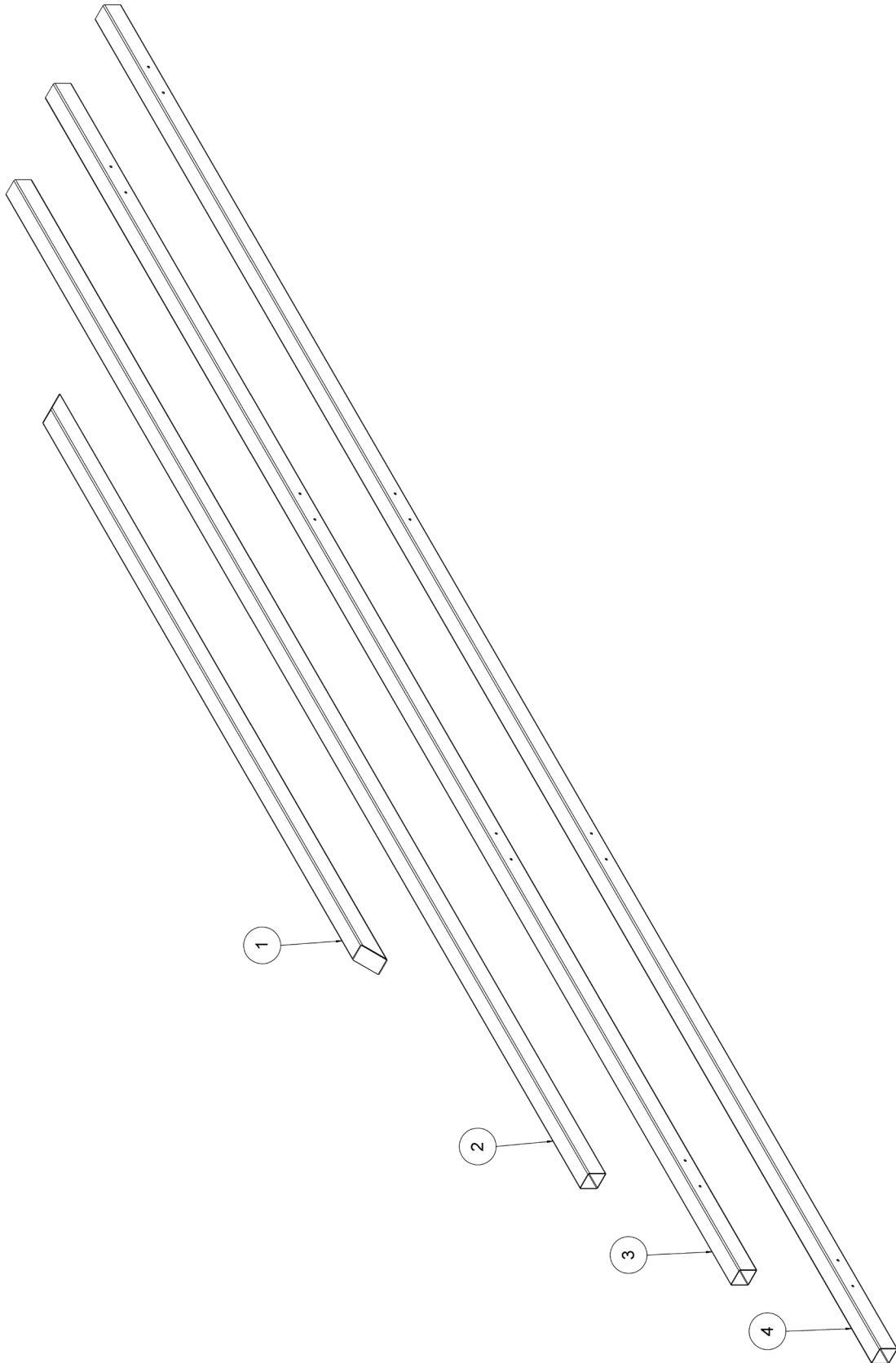
Auflage Verriegelung Rechts 600/700D ab MY2022



Pos.	Menge	Art.-Nr.	Bezeichnung	Technische Details
1	1	36385	Auflage Adapterrahmen Links	600/700D
2	1	36220	Verriegelungshaken	
3	1	90335	Bolzen	Ø25mm L=83,5 mm
4	1	36227	Klemmblech Messerunterstützungsrohr	150x150
5	1	36451	Verriegelungsbolzen kpl.	600/700D
6	1	70021	Sechskantmutter	DIN 985 – M10
7	2	70075	Scheibe	DIN 125 A – 10
8	1	70061	Sechskantschraube	DIN 933 – M10x30
9	8	097026	Scheibe	DIN 125 A – 26
10	4	091530	Sechskantschraube	DIN 933 – M16x40
11	8	70078	Scheibe	DIN 125 A – 16
12	4	70023	Sechskantmutter	DIN 985 – M16

Auflagensatz 600/700D

Messerunterstützung ab MY2022



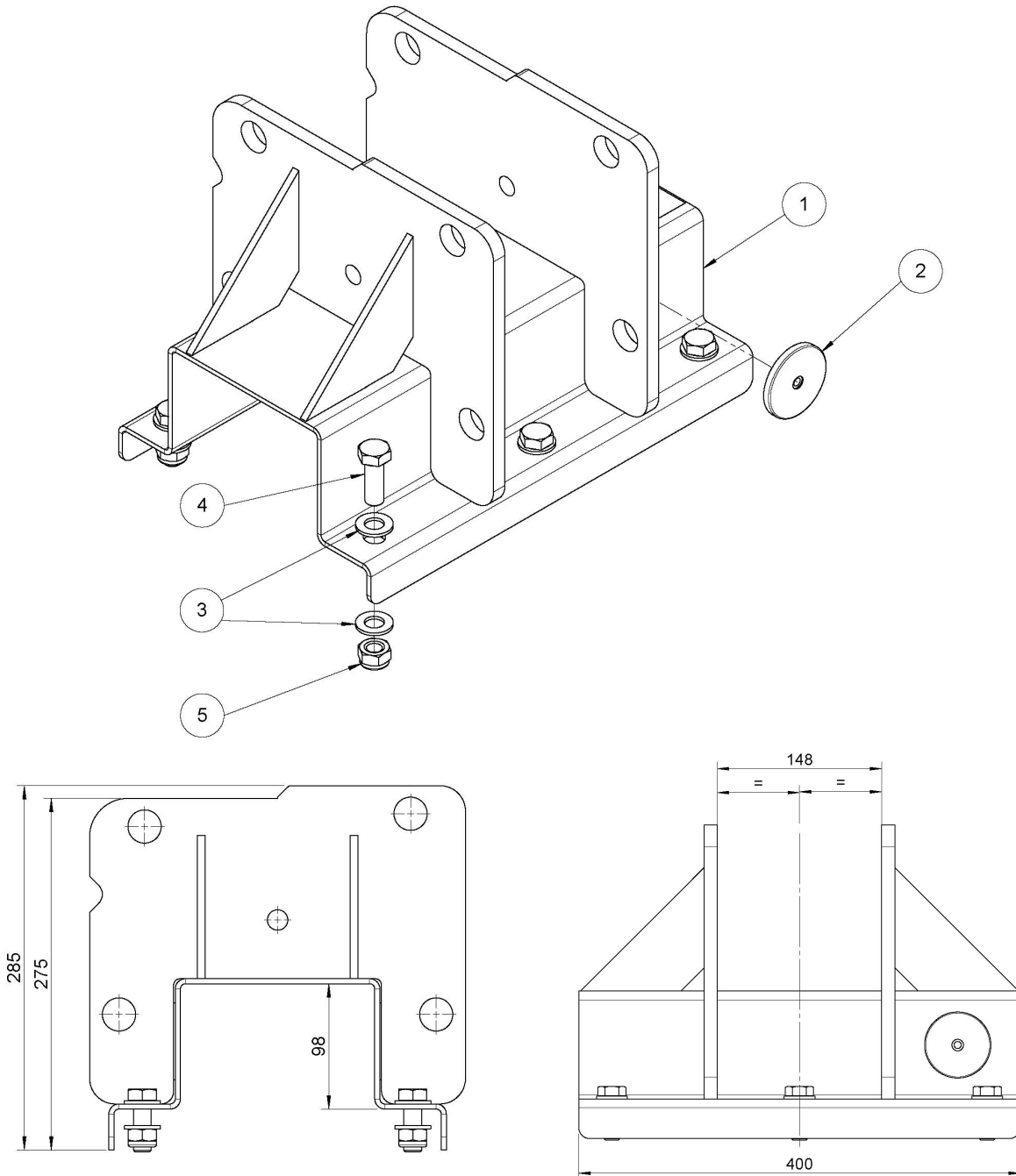
Auflagensatz 600/700D

Messerunterstützung ab MY2022

Pos.	Menge	Art.-Nr.	Bezeichnung	Technische Details
1	1	36472	Messerunterstützung	625D / 725D
2		33590	Messerunterstützung	630D / 730D
3		35118	Messerunterstützung	635D / 735D
4		33898	Messerunterstützung	640D / 740D

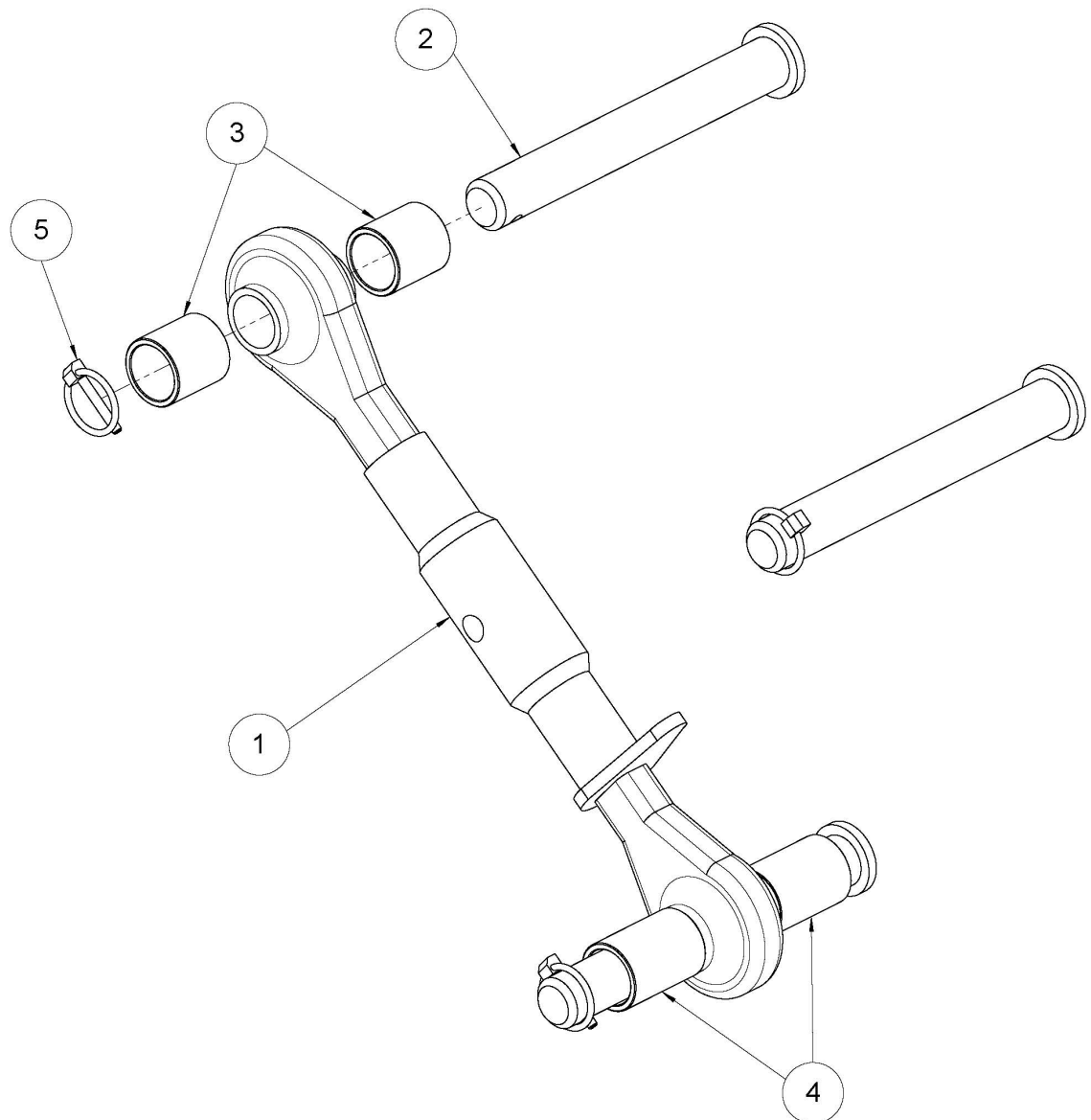
Auflagenträger

Auflagenträger-Standard komplett



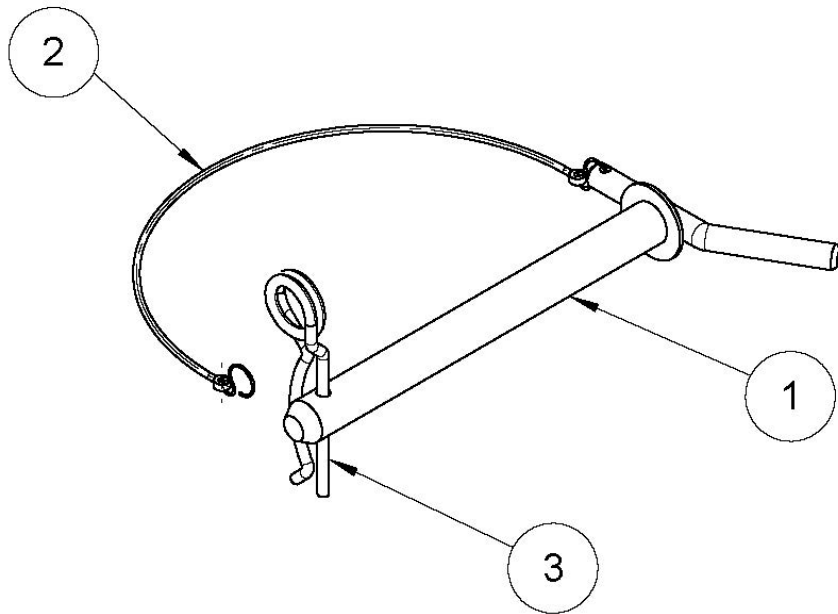
Pos.	Menge	Art.-Nr.	Bezeichnung	Technische Details
1	1	25025	Auflagenträger-Standard geschweißt	H=285
2	2	25064	Reflektor rund gelb	Ø60mm
3	12	70077	Scheibe	DIN 125 A – 14
4	6	70213	Sechskantschraube	DIN 933 – M14x40
5	6	70244	Sechskantmutter	DIN 985 – M14

Oberlenker



Pos.	Menge	Art.-Nr.	Bezeichnung	Technische Details
1	1	25022	Oberlenker KAT2	Hülsenlänge 180mm
2	3	25306	Bolzen mit Bund	L=180,5mm
3	2	25024	Büchse kurz	D=33,7mm d=27,3mm L=35mm
4	2	25023	Büchse lang	D=33,7mm d=27,3mm L=48mm
5	3	25021	Klappstecker	4,5mm

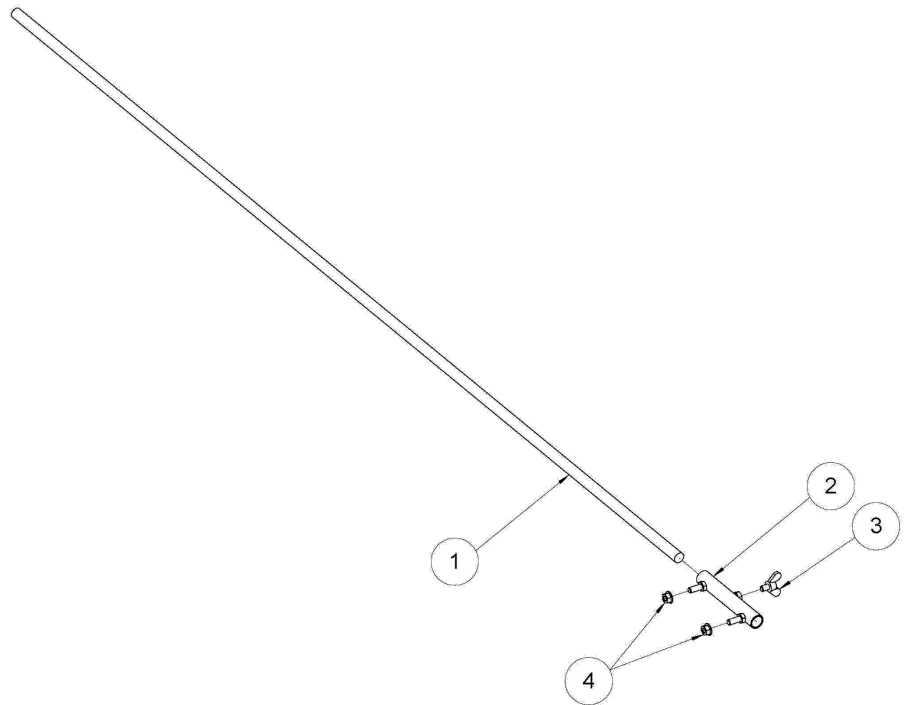
Verriegelungsbolzen



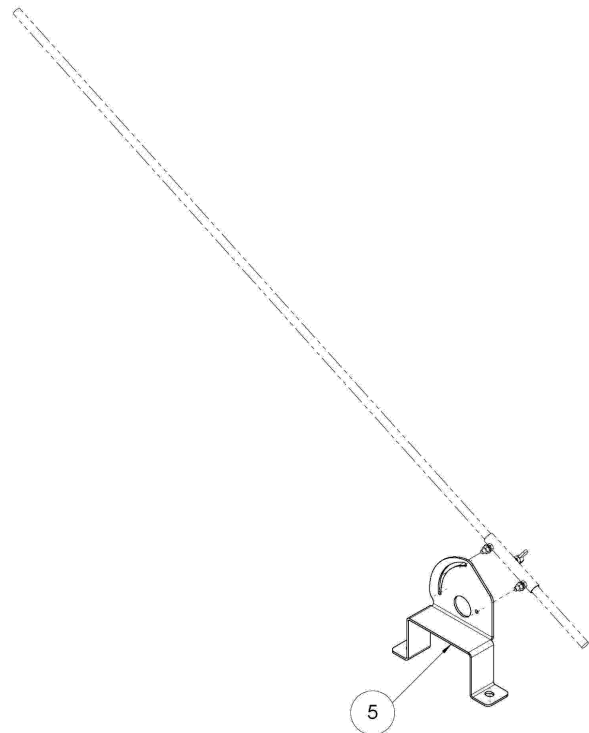
Pos.	Menge	Art.-Nr.	Bezeichnung	Technische Details
1	1	25015	Verriegelungsbolzen	
2	1	25012	Kette für Bolzen	
3	1	093684	Federstecker	DIN 11024 – 8x150

Peilstab

Anbausatz Peilstab



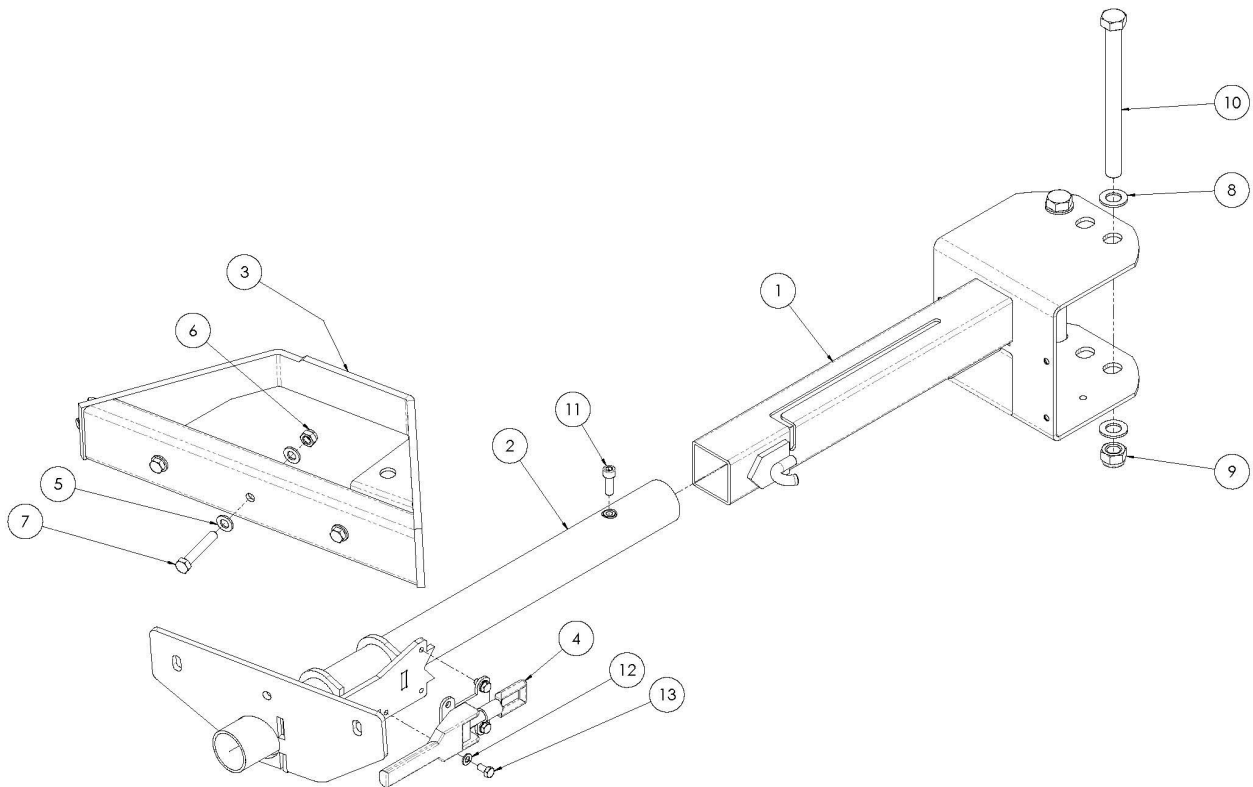
Anbausatz Peilstab + Konsole



Pos.	Menge	Art.-Nr.	Bezeichnung	Technische Details
1	1	25035	Peilstab	
2	1	25383	Halterung Peilstab	
3	1	093429	Flügelschraube	DIN 316 – M8x12
4	2	70005	Sechskantmutter mit Flansch	DIN 6923 – M8
5	1	33008	Konsole Peilstabhalter	Für Klemmdeckel Achse L-(HM)

Zubehör

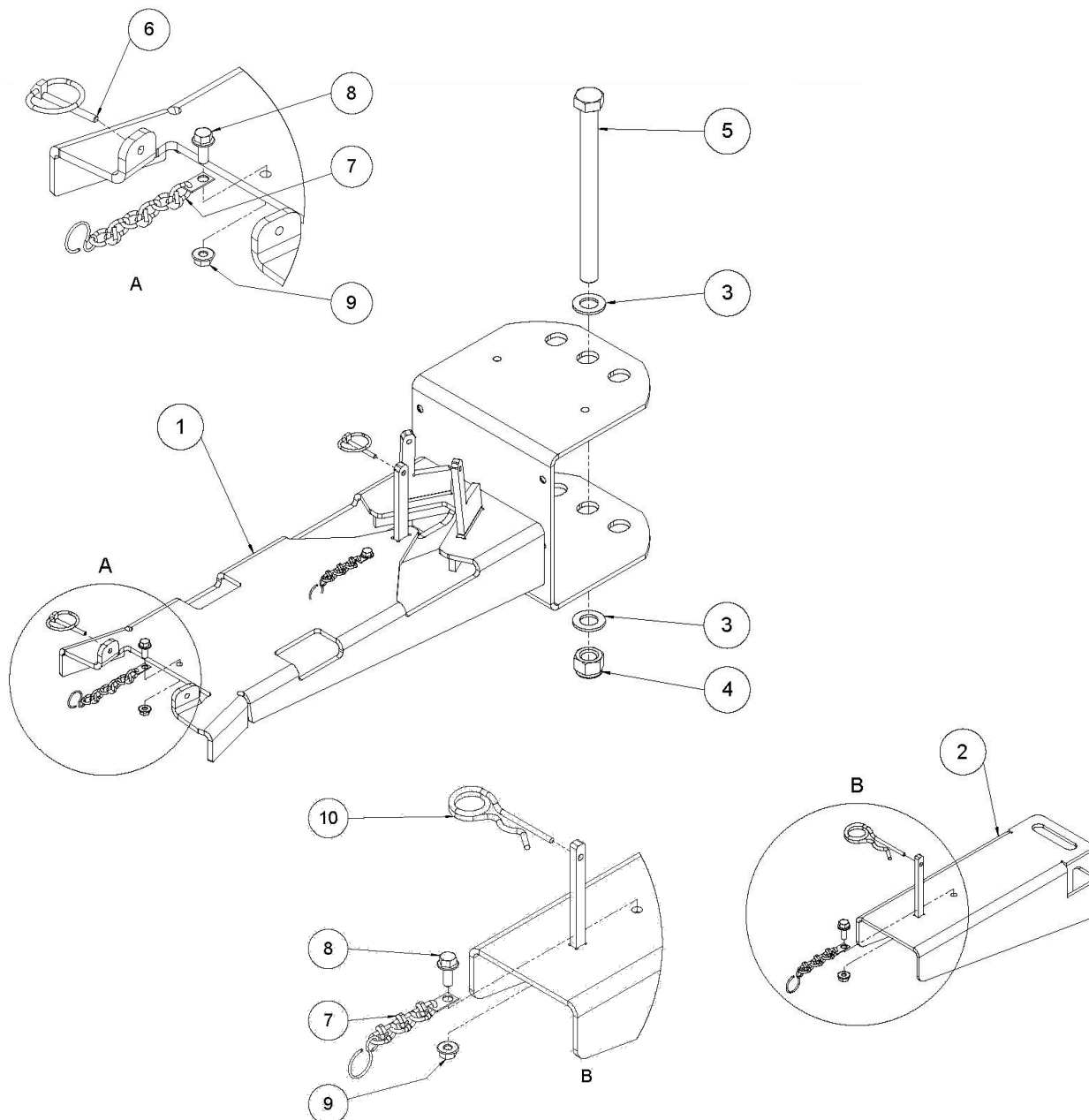
Halter für Seitentrenner 600R



Pos.	Menge	Art.-Nr.	Bezeichnung	Technische Details
1	1	16215	Schweißbaugruppe Hauptrohr	
2	1	16216	Schweißbaugruppe Drehrohr	
3	1	16214	Schweißbaugruppe Halter	
4	1	19044	Spannverschluss	M14x1,5 Einstellbar
5	6	70363	Scheibe	DIN 125 A – 12
6	3	70022	Sechskantmutter	DIN 985 – M12
7	3	70214	Sechskantschraube	DIN 931 – M12x70
8	4	70360	Scheibe	DIN 125 A – 20
9	2	70339	Sechskantmutter	DIN 985 – M20
10	2	093422	Sechskantschraube	DIN 931 – M20x240
11	1	092012	Zylinderschraube	DIN 912 – M10x30
12	3	70109	Scheibe	DIN 125 A – 8
13	3	70162	Sechskantschraube	DIN 933 – M8x16

Zubehör

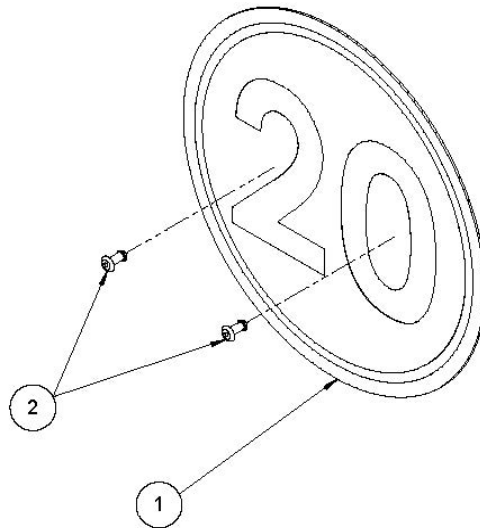
Halter für Seitentrenner 600X



Pos.	Menge	Art.-Nr.	Bezeichnung	Technische Details
1	1	32122	Halter für Heimteiler und Seitentrenner	
2	1	32503	Ablageblech schmal	
3	2	70360	Scheibe	DIN 125 A – 20
4	1	093158	Sechskantmutter	ISO 7040 – M20
5	1	093327	Sechskantschraube	DIN 933 – M20x240
6	2	093345	Klappstecker	4,5x42
7	3	18280	Sicherungskette	
8	3	093224	Sechskantschraube mit Flansch	DIN 6921 – M6x16
9	3	70233	Sechskantmutter mit Flansch	DIN 6923 – M6
10	1	091727	Federstecker	DIN 11024 – 4x64

Kleinteile

Geschwindigkeitsbegrenzung Kunststoff



Pos.	Menge	Art.-Nr.	Bezeichnung	Technische Details
1	1	25065	Geschwindigkeitsbegrenzungsschild	20 km/h
		25988	Geschwindigkeitsbegrenzungsschild	25 km/h
		31990	Geschwindigkeitsbegrenzungsschild	30 km/h
		31994	Geschwindigkeitsbegrenzungsschild	40 km/h
2	2	70470	Blindniet	4x12 – ALU/ST

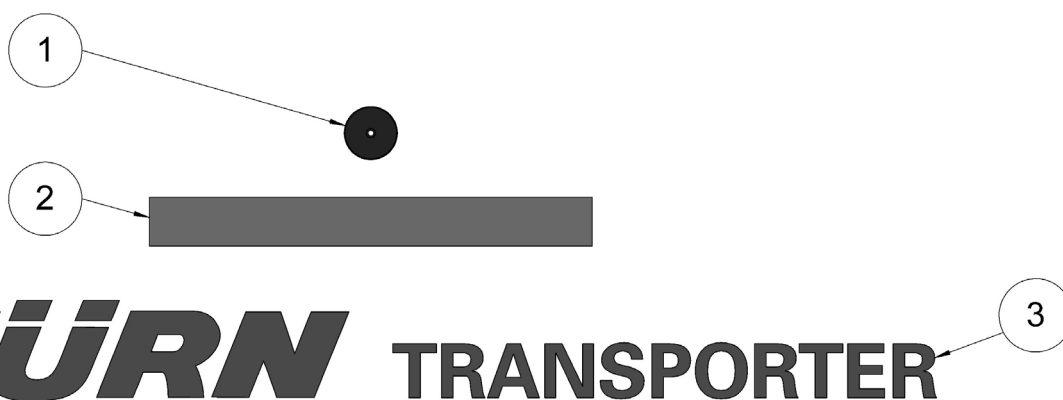
Geschwindigkeitsbegrenzung Aufkleber



Pos.	Menge	Art.-Nr.	Bezeichnung	Technische Details
1	1	37291	Geschwindigkeitsbegrenzungsschild (Aufkleber)	20 km/h
		36445	Geschwindigkeitsbegrenzungsschild (Aufkleber)	25 km/h
		26112	Geschwindigkeitsbegrenzungsschild (Aufkleber)	40 km/h

Kleinteile

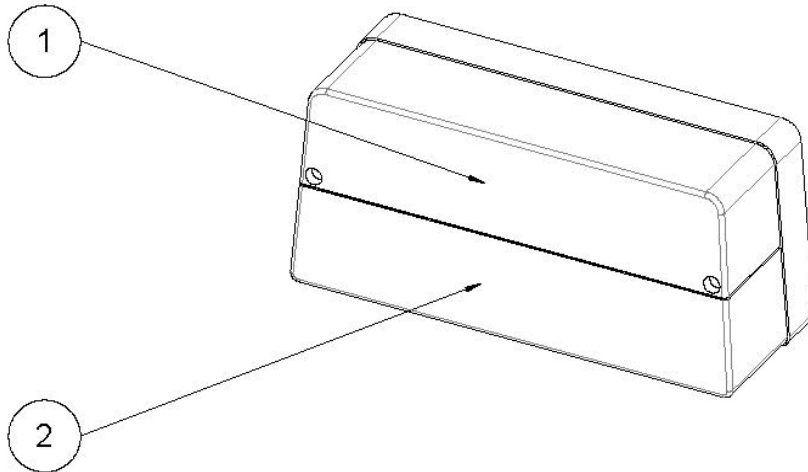
Aufkleber



Pos.	Menge	Art.-Nr.	Bezeichnung	Technische Details
1	AR	25063	Reflektor rund rot	Ø60 mm
	AR	25064	Reflektor rund gelb	Ø60 mm
	AR	25110	Reflektor rund weiss	Ø60 mm
2	AR	25396	Konturenwarnmarkierung nach ECE-R 104	Klebebandrolle Gelb Meterware
3	2	35965	Aufkleber Zürn Transporter	L=1200 mm

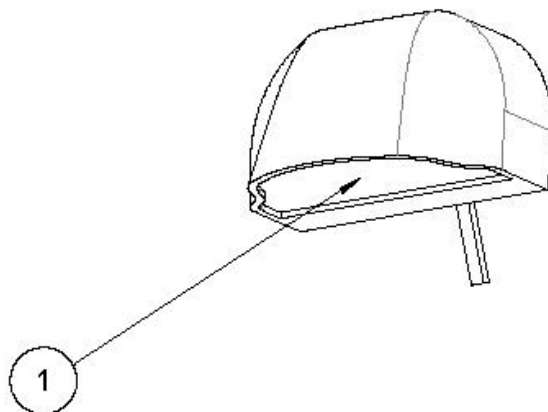
Leuchtmittel

Mehrkammerleuchte - Leuchenträger



Pos.	Menge	Art.-Nr.	Bezeichnung	Technische Details
1	1	095502	Glühlampe 12V 21W	Metallsockel BA15s
2	1	095503	Glühlampe 12V 21/5W	Metallsockel BAY15d

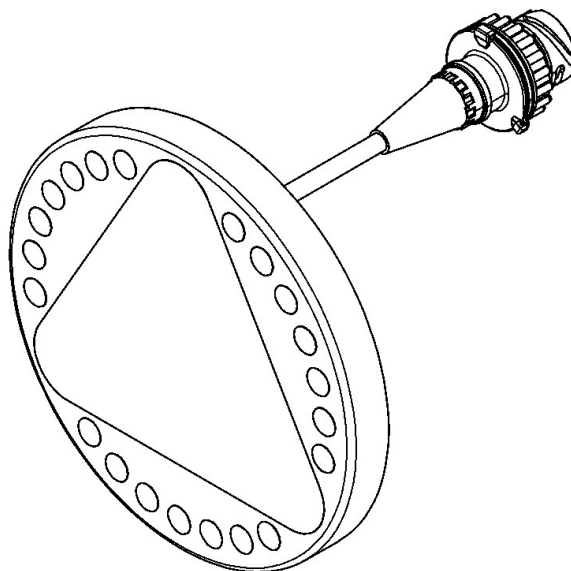
Kennzeichenleuchte



Pos.	Menge	Art.-Nr.	Bezeichnung	Technische Details
1	1	095498	Glühlampe 12V 5W	Soffite Sv 8,5 11x35

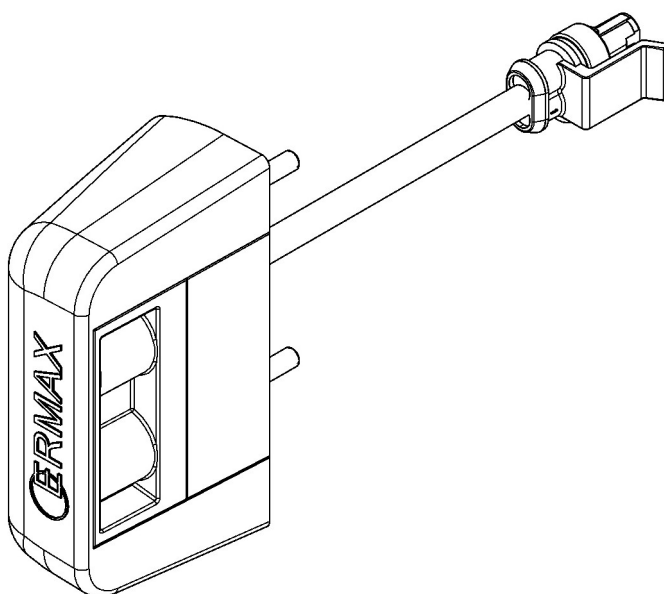
Leuchtmittel

Rückleuchte LED



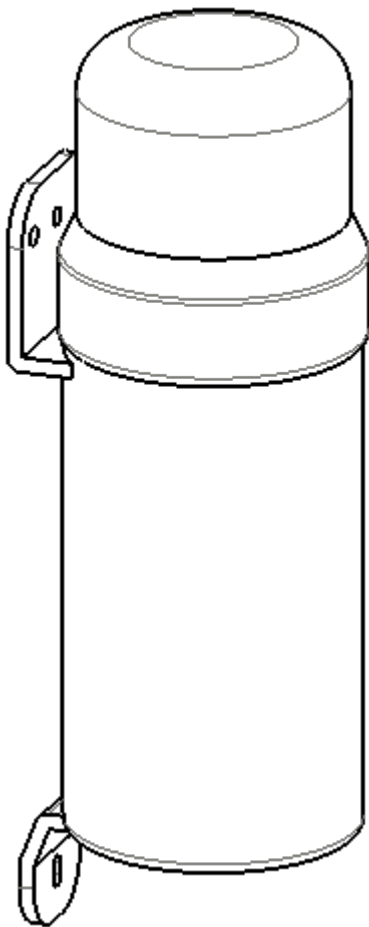
Pos.	Menge	Art.-Nr.	Bezeichnung	Technische Details
1	2	098992	Rückleuchte LED	12/24 V; IP67 – Ø148 mm

Kennzeichenleuchte LED



Pos.	Menge	Art.-Nr.	Bezeichnung	Technische Details
1	2	098993	Kennzeichenleuchte LED	12/24V; IP54 – 85x34x48

Dokumentation



Pos.	Menge	Art.-Nr.	Bezeichnung	Technische Details
1	1	61783	Dokumentenhalter rund groß	
2	1	35339	Ersatzteilkatalog	SWW400-L(-HM) -450-L(-HM)
3	1	35282	Betriebsanleitung	SWW400-460

Kontakt

Ersatzteilbestellung / Spare parts order / Commande des pièces:

Tel.: 0049 (0) 6297 / 92885-27

Fax. 0049 (0) 6297 / 92885-19

E-Mail: parts@zuern.de

Zürn Harvesting GmbH & Co. KG
Eichenstraße 27
D-74747 Ravenstein- Merchingen

Tel.: +49 6297 92885-0
Fax: +49 6297 92885-19
E-Mail: info@zuern-harvesting.de

Internet: www.zuern-harvesting.de