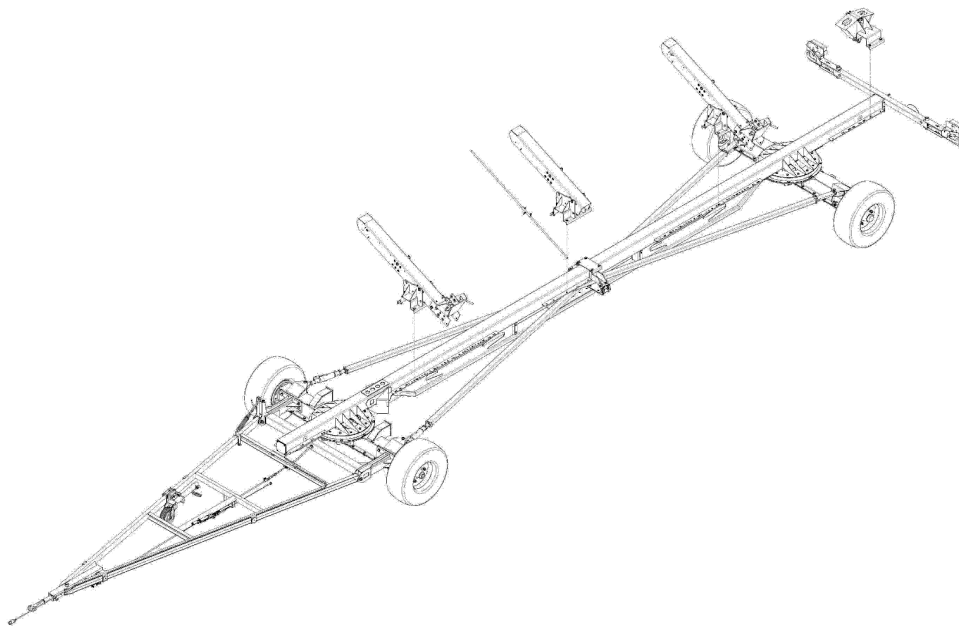


ERSATZTEILKATALOG

Schneidwerks-Transportwagen

SWW - X2



Für Schneidwerke ZÜRN 700PF, 600PF;
John Deere RA (600R), XA (700X), FA (600F),
RDF (700FD)

Impressum

Titel: Ersatzteilkatalog Schneidwerks-Transportwagen
Hersteller: Zürn Harversting GmbH & Co. KG
Schöntal
Gültig für: SWW-X2
Drucknummer: 35352

1 Auflage 2025 (Version B)

Redaktionsdatum 02/2025

© Zürn Harvesting GmbH & Co. KG

Autor: Naiome Köllisch

Alle Rechte, auch die Übersetzung, vorbehalten.

Kein Teil dieser Betriebsanleitung darf in irgendeiner Form (Druck Fotokopie oder einem anderen Verfahren) ohne schriftliche Zustimmung der Firma Zürn Harvesting GmbH & Co. KG, Schöntal reproduziert oder unter Verwendung elektronischer Systeme verarbeitet, vervielfältigt oder verbreitet werden.

Technische Änderungen vorbehalten.

Gedruckt auf Papier aus chlorfrei und säurefrei gebleichtem Zellstoff.

Inhaltsverzeichnis

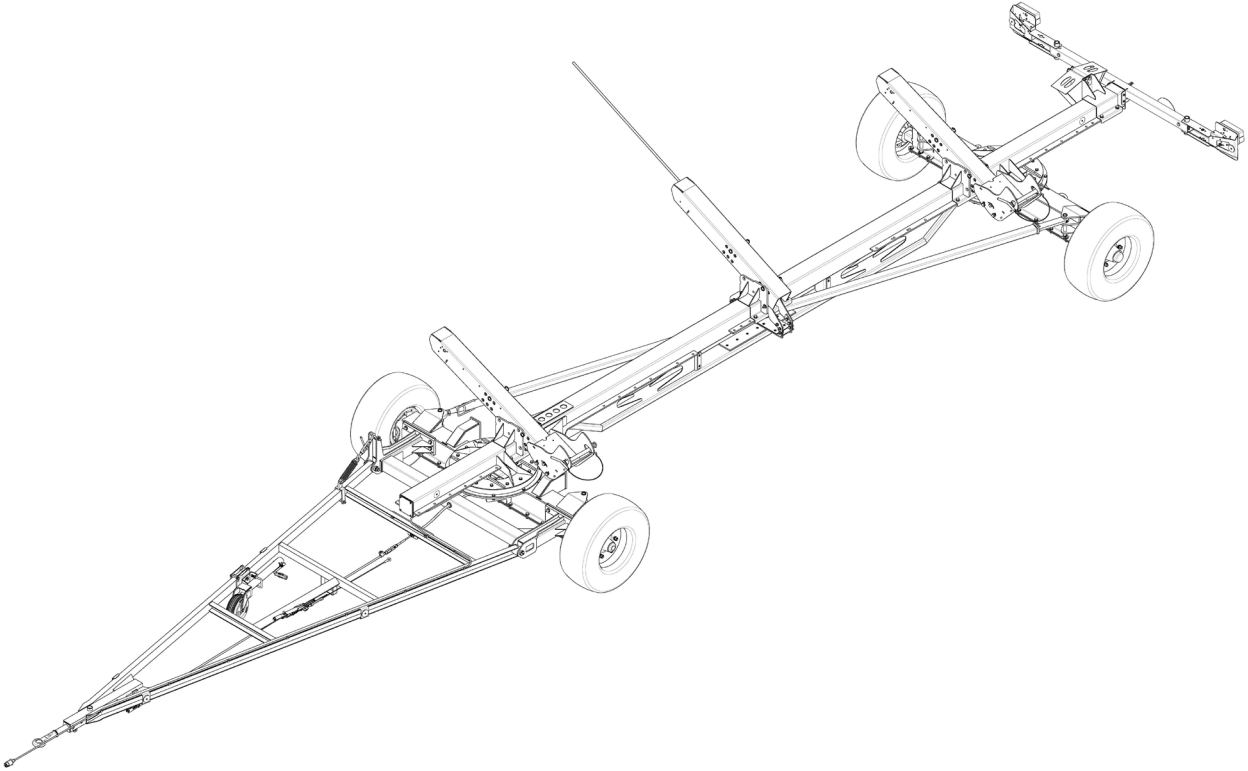
Impressum	2
Inhaltsverzeichnis	3
Gesamtansichten Schneidwerkswagen	6
SWW-X2 - 25Ft.....	6
SWW-X2 ab 30Ft.....	6
Typenschilder	7
Wichtige Hinweise	9
Erläuterung Typenbezeichnung	9
Elektrische Anlage	9
Rahmen	10
Rahmen SWW-X2.....	10
Zugeinrichtung	12
Zugeinrichtung SWW-X2 (4,4 m Zuggabel).....	12
Zugeinrichtung SWW-X2 (3,2 m Zuggabel).....	14
Zuggabel - AM2007 BU12 – 3,2m	16
Stützrad.....	17
Bremsbetätigung.....	18
Achse	20
Vorderachse SWW-X2.....	20
Hinterachse SWW-X2.....	22
Bremsachse GS 5506 – S3006-7	24
Bremsachse GS 5506 - 3081.....	26
Laufachse 6000HU	28
Reifen	29
Lenkung	30
Zug-Druck-Stange Lenkung 25-35Ft	30
Bremsübertragung	31
Leuchenträger	32
Standard Leuchenträger – bis MY 2021	32
Standard Leuchenträger – ab MY 2022.....	33
Standard Leuchenträger LED – Ab MY2025	35
Parkwarntafel links – bis MY 2024.....	36
Parkwarntafel rechts – bis MY 2024	37
Parkwarntafel Mittig – bis MY 2024	38
Rundumleuchte – bis MY 2024.....	39
Kennzeichenhalter – bis MY 2021	40
Kennzeichenhalter - Frankreich – bis MY 2021.....	41
Kennzeichenhalter – ab MY 2022 bis MY 2024.....	42
Anbauteile Leuchenträger LED – Ab MY 2025.....	44
Auflagensatz 600R/600PF	46
Standard-Auflage lang 600R/600PF komplett.....	46
V-Lock Verriegelung 600R/600PF	47

Standard-Auflage kurz 600R/600PF komplett	48
Auflagensatz 700PF	49
Verriegelungsauflage 700PF kpl.....	49
Verriegelungsbock 700PF	50
Auflage 700PF Abweisblech rechts	51
Abweiser 700PF rechts	52
Auflage 700PF Abweisblech links.....	53
Abweiser 700PF links.....	54
Auflagensatz 600X	55
Auflage 600X Re/Li Verriegelung kpl.	55
Auflage 600X Re/Li Verriegelung.....	56
Verriegelungskopf 600X.....	57
Auflage 600X kpl.	58
Auflage 600X.....	59
Auflagensatz 600FD	60
Verriegelungsauflage Mitte-Links komplett.....	61
Verriegelungsauflage Mitte-Links.....	62
Verriegelung Links	63
Verriegelungsauflage Mitte-Rechts komplett	64
Verriegelungsauflage Mitte-Rechts	65
Verriegelung Rechts.....	66
Auflage Vorn-Hinen 600FD komplett	67
Auflage Vorn-Hinten komplett	68
Standard Auflage	69
Standard-Auflage lang	69
Standard-Auflage kurz	70
Auflagenträger	71
Auflagenträger-Standard komplett.....	71
Oberlenker	72
Oberlenker.....	72
Verriegelungsbolzen	73
Peilstab	74
Zubehör	76
Halter für Halmteiler und Seitentrenner 600X.....	76
Kleinteile	78
Geschwindigkeitsbegrenzung Kunststoff	78
Geschwindigkeitsbegrenzung Aufkleber	78
Aufkleber	79
Leuchtmittel	80
Mehrkammerleuchte - Leuchenträger	80
Kennzeichenleuchte.....	80
Rückleuchte LED	81
Kennzeichenleuchte LED.....	81
Dokumentation	82
Dokumentenbox	82
Kontakt	83

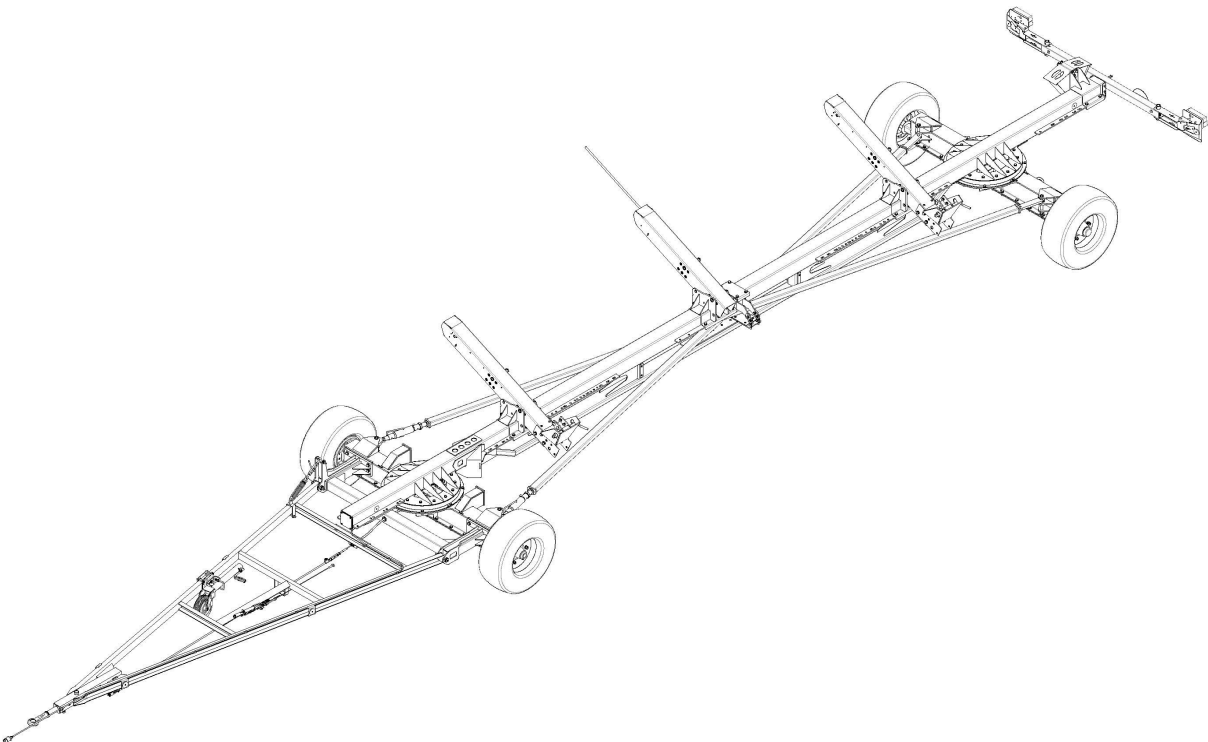
Ersatzteilbestellung / Spare parts order / Commande des pièces:.....83

Gesamtansichten Schneidwerkswagen

SWW-X2 - 25Ft



SWW-X2 ab 30Ft



Typenschilder

Bitte notieren Sie hier die Typenbezeichnung und die Seriennummer Ihrer Maschine. Diese Informationen sind bei Ersatzteilbestellungen oder Garantiefragen dem autorisierten Vertriebspartner mitzuteilen.

Typ: _____

Seriennummer: _____

Fahrgestellnummer:
(VIN) _____

ZÜRN HARVESTING	
Typ	_____
Variante	_____
Bezeichnung	_____
Serien-Nr.	_____
Baujahr	_____
Leergewicht	_____ kg
zul. Gesamtgew.	_____ kg
zul. Achslast vo	_____ kg
zul. Achslast hi	_____ kg
Stützlast	_____ kg

Zürn Harvesting GmbH & Co. KG
Kapellenstr. 1
D-74214 Schönlal-Westernhausen
Tel. +49 7943/9105-0

CE
Made in Germany
www.zuern.de

Typschild Auflaufeinrichtung

Produktionsdatum Jahr Woche Tag

Sachnummer: 48.69.833.094 04 18 3

zul. D-Wert: 62,8 kN

Typ / Variante: Typ AM 2000 F 1314

Ausf. AK 12 Ausf. BK 12

Zul. Fahrgeschwindigkeit bis 25 km/h bis u. über 25 km/h

Zulässiges Gesamtgewicht des Anhängers von 3264 kg bis 8000 kg

Nur bei arretierter Schubstange und Druckluftbremsanlage
Zul. Gesamtgewicht des Anhängers bis 10000 kg
Zul. Fahrgeschwindigkeit über 25 km/h

Angabe von Fahrgeschwindigkeiten und zul. Gesamtgewichte bei unterschiedlichen Ausführungen

Zusatzinformation

Typschild Bremsachse

Produktionsdatum Jahr Woche Tag

Sachnummer: 55.70.454.105 04 18 3

Achsstyp: GS 8008-1 N 3108-3

Min. Reifenradius: R min. mm 300 R max. mm 471

Radbremse: stat. 8500 10000 8000

zul. Höchstgeschwindigkeit in km/h: tech. 6000 v max. km/h 40

Radbremse: 2-Achser, Einzelachse, Tandemachser

Technische Achslast: 6000

Kundennummer: NR. 200 255,1

Max. Reifenradius

Typenschilder

Typschild Auflaufeinrichtung

Typ / Variante

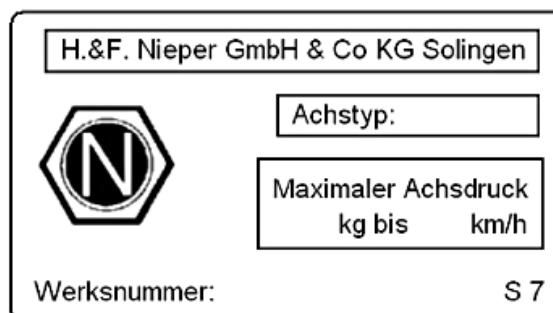


Typschild Bremsachse

Achstype



Typschild Achsstummel



Wichtige Hinweise

Die Angaben auf dem Typenschild der Achse und der Auflaufeinrichtung werden zum Bestellen von Teilen benötigt. Bei der Bestellung von Ersatzteilen geben sie bitte folgende Informationen dem Servicemitarbeiter weiter:

- Genaue Bezeichnung des Maschinentyps, zu dem die Ersatzteile gewünscht werde
- Die Maschinenummer und das Lieferjahr
- Die Stückzahl der Ersatzteile
- Die Artikelnummer und die Benennung
- Die genaue leserliche Anschrift des Empfängers der Ersatzteile
- Die gewünschte Versandart

Erläuterung Typenbezeichnung

SWW – X2

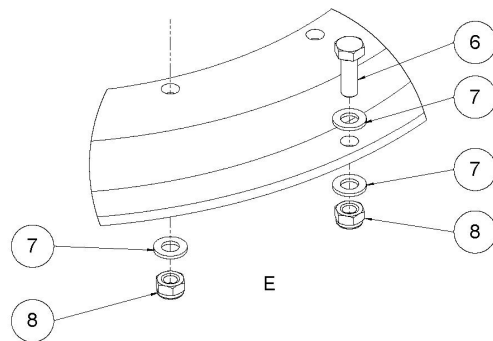
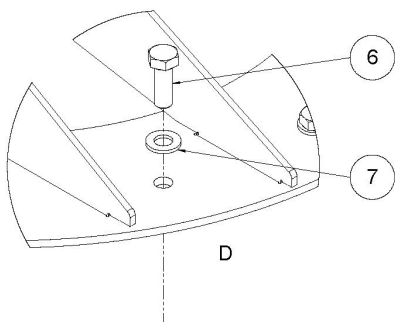
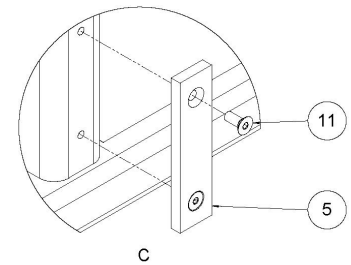
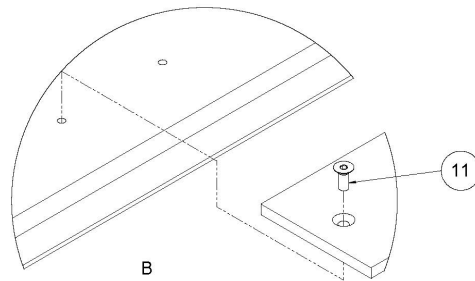
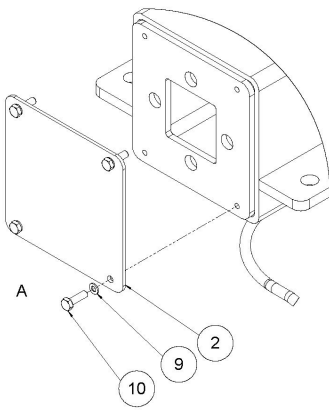
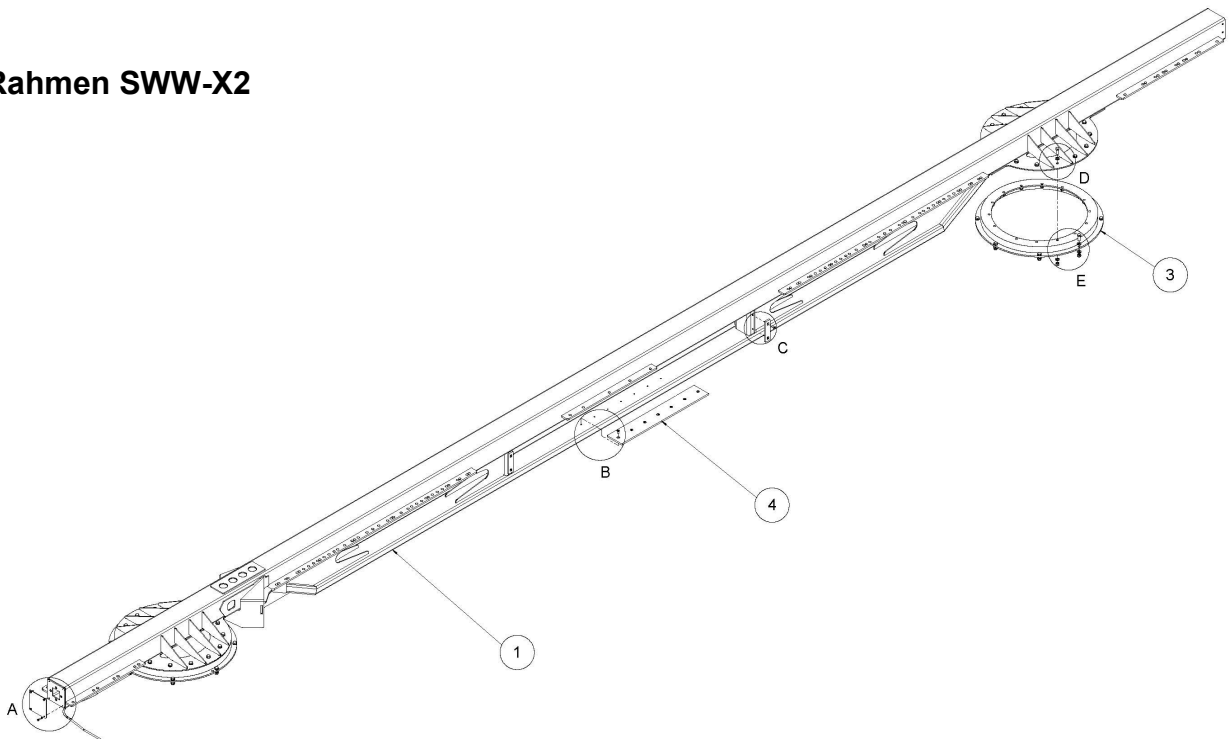
Elektrische Anlage

Kabelbelegung nach DIN/ISO 1724 (Stecker 7pol)

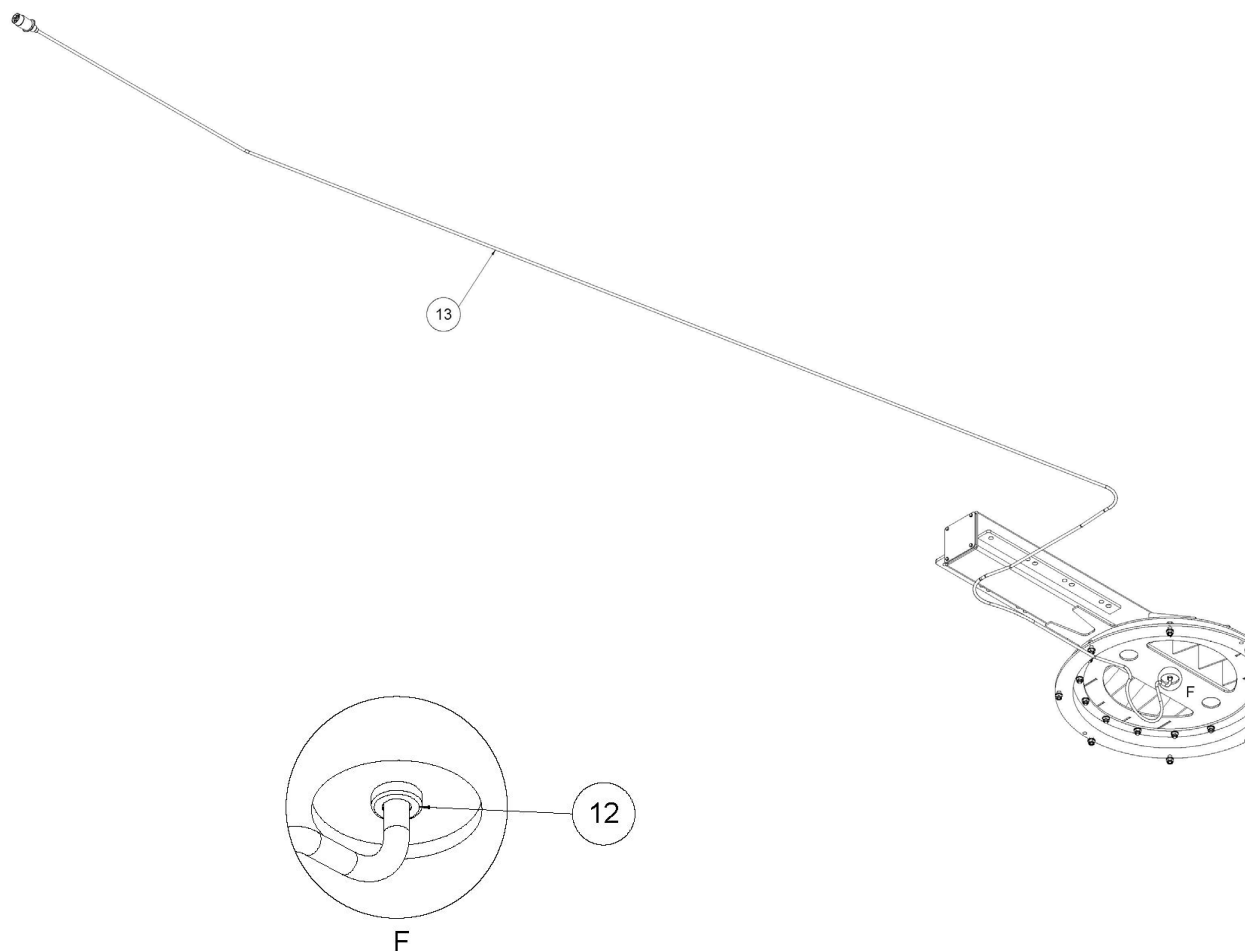
L/1	gelb
54g/2	blau
31/3	weiß
R/4	grün
58R/5	braun
54/6	rot
58L/7	schwarz

Rahmen

Rahmen SWW-X2



Rahmen

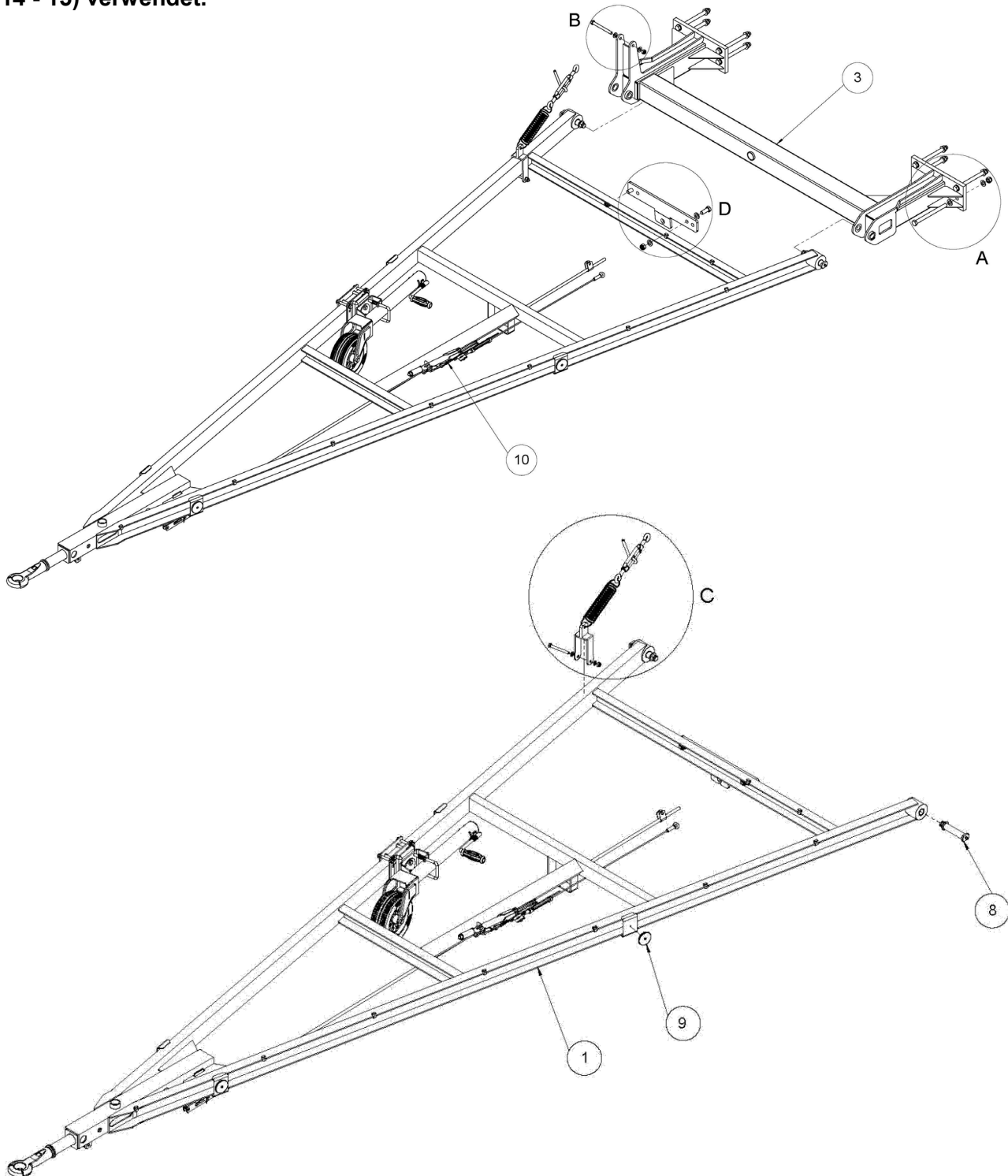


Pos.	Menge	Art.-Nr.	Bezeichnung	Beschreibung
1	1	33737	Rahmen SWW-X2-25 universal	
		33951	Rahmen SWW-X2-30 universal	
		33916	Rahmen SWW-X2-35 universal	
2	1	30047	Verschlussblech Rahmenrohr 150	
3	2	27689	Kugellenkkrans KLK 750N	
4	1	30051	Gleitplatte	
5	4	31817	Gleitplatte vertikal Lenkung	
6	44	70120	Sechskantschraube	DIN 933 – M12x35
7	88	70076	Scheibe	DIN 125 A – 12
8	44	70022	Sechskantmutter	DIN 985 – M12
9	4	70073	Scheibe	DIN125 A – 5
10	4	70149	Sechskantschraube	DIN 933 – M6x20
11	15	70034	Senkkopfschraube mit Innensechskant	DIN 7991 – M8x20
12	1	70554	Kabeltülle	Einseitig – 10x14x18 h=15
13	1	32872	Kabel für Rahmen X2	25Ft - 40Ft

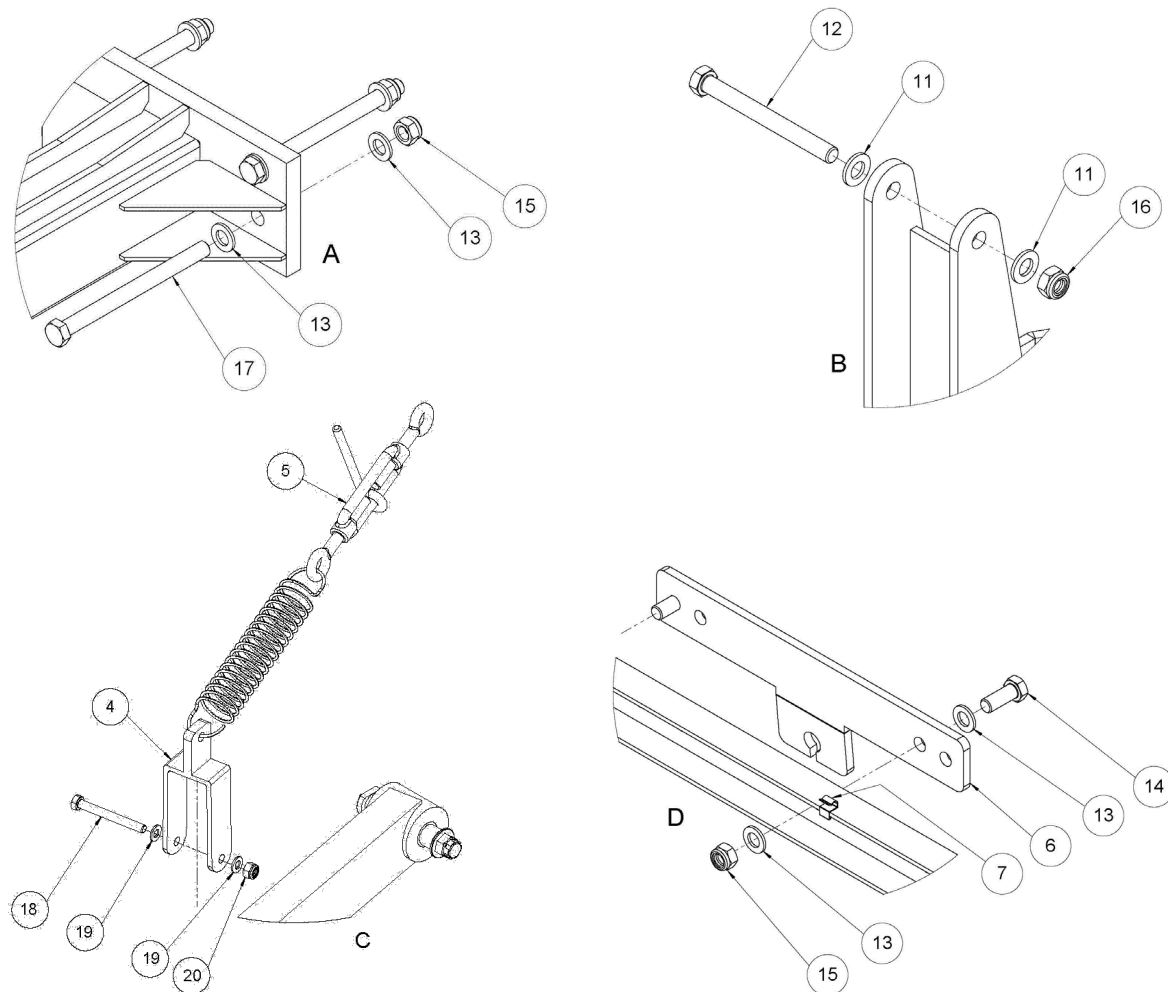
Zugeinrichtung

Zugeinrichtung SWW-X2 (4,4 m Zuggabel)

Zugeinrichtung ab 2025 nicht mehr als Ersatzteil verfügbar. Als Ersatz wird die Zugeinrichtung mit 3,2m Zuggabel (siehe Seite 14 - 15) verwendet.



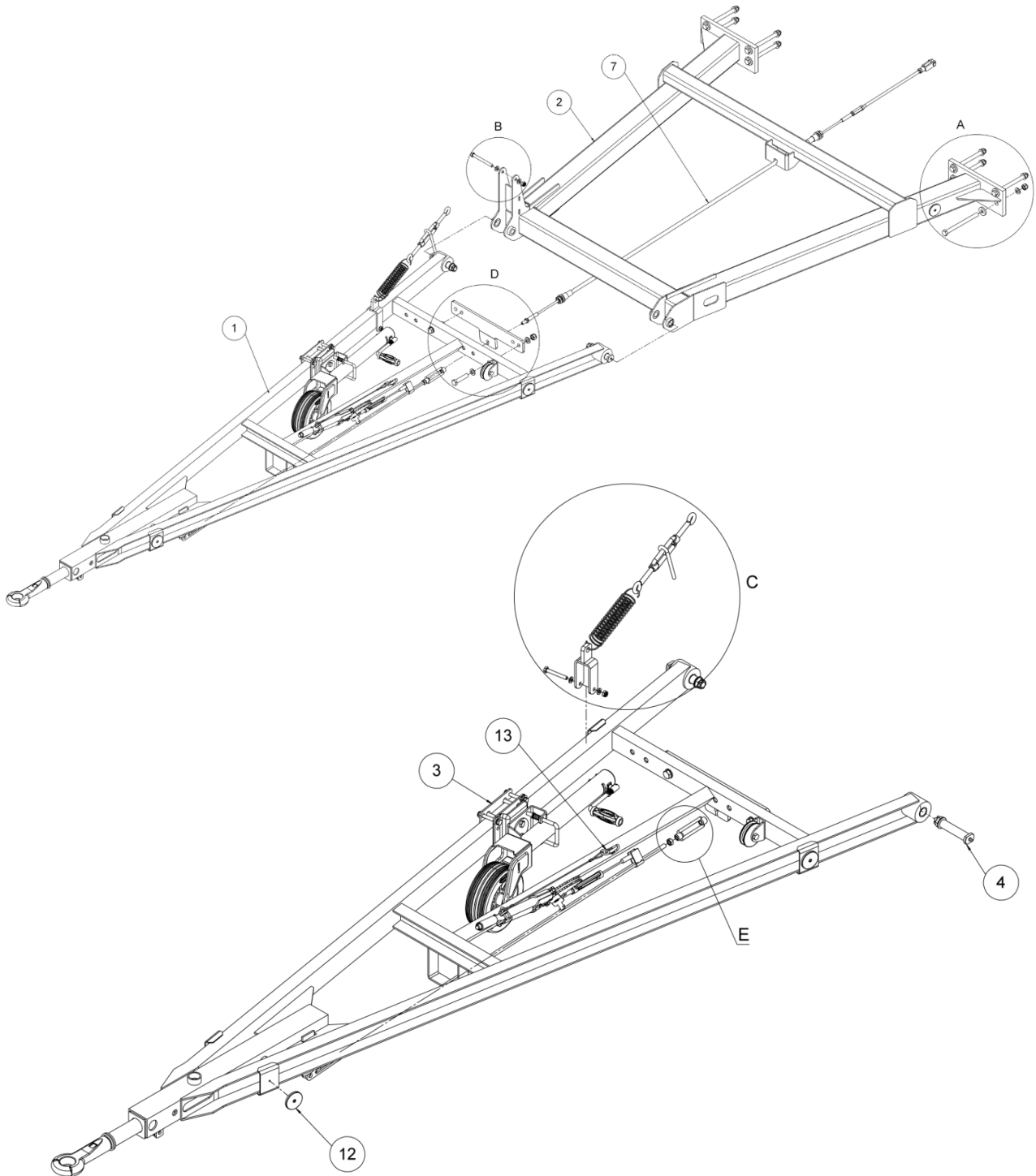
Zugeinrichtung



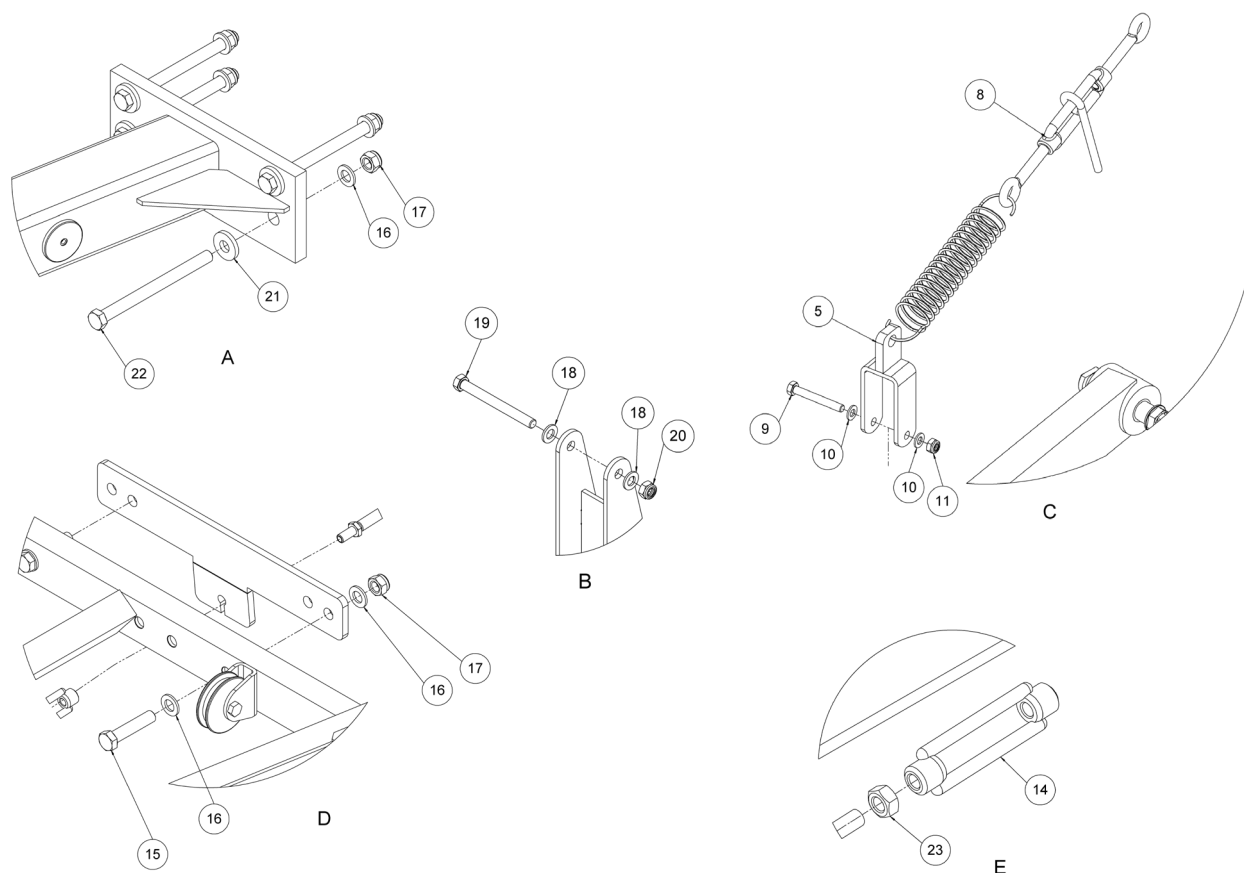
Pos.	Menge	Art.-Nr.	Bezeichnung	Technische Details
1			Zuggabel mit Auflaufeinrichtung AM2007 B12 – 4,4 m	
2			Deichselrahmen SWW-X2	
3			Stützrad X3-X6 kpl.	
4			Federhalter für Zuggabel 4,4m	
5			Spannschloss mit Zugfeder	
6			Schottblech Bremszug vorn	
7			Trägerklemme	Typ SRV d=8-9mm
8			Federbolzen	D=26mm
9			Reflektor rund gelb	Ø60mm
10			Abreißseil	6.900mm lang
11			Scheibe	DIN 125 A – 12
12			Sechskantschraube	DIN 931 – M12x120
13			Scheibe	DIN 125 A – 16
14			Sechskantschraube	DIN 933 – M16x40
15			Sechskantmutter	DIN 985 – M16
16			Sechskantmutter	DIN 985 – M12
17			Sechskantschraube	DIN 931- M16x200
18			Sechskantschraube	DIN 931 – M10x90
19			Scheibe	DIN 125 A – 10
20			Sechskantmutter	DIN 982 – M10

Zugeinrichtung

Zugeinrichtung SWW-X2 (3,2 m Zuggabel)



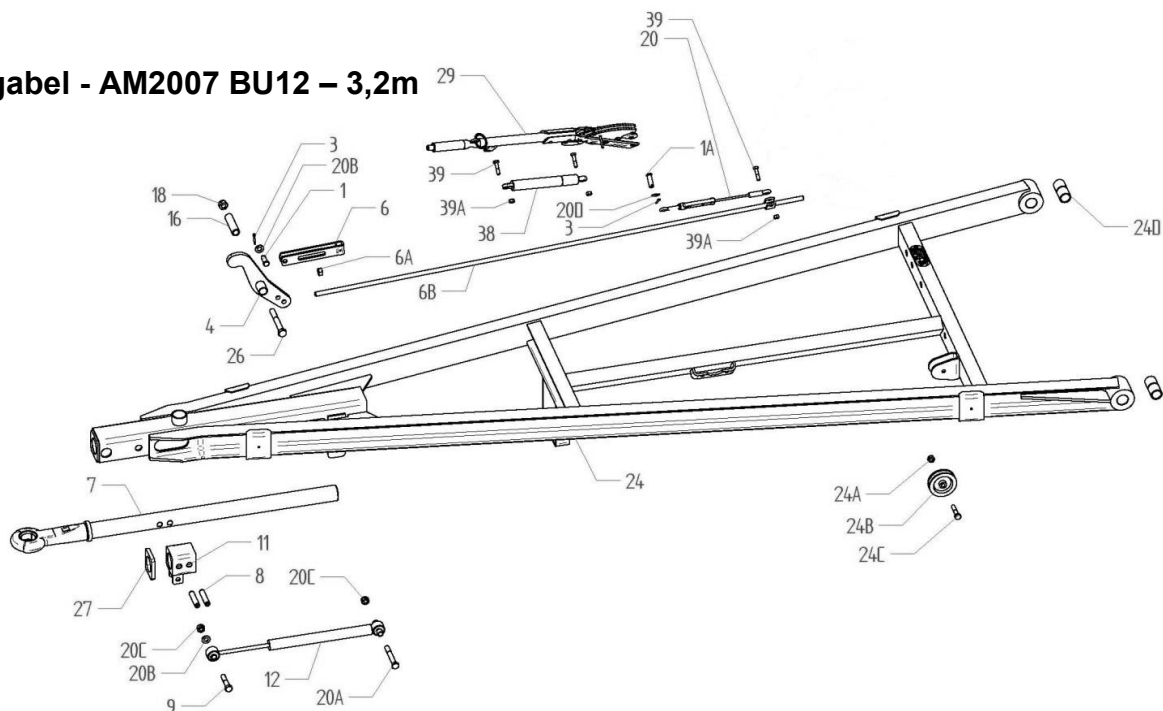
Zugeinrichtung



Pos.	Menge	Art.-Nr.	Bezeichnung	Technische Details
1	1		AM2007 Bu12 – 3,2 m	siehe Seite 16
2	1	37264	Deichselrahmen SWW-X2	
3	1		Stützrad X3-X6 kpl.	siehe Seite 17
4	2	25133	Federbolzen	
5	1	30273	Federhalter UNP 80	
6	1	30118	Schottblech Bremszug vorn	
7	1		Bremsbetätigung	siehe Seite 18
8	1	70867	Spannschloss mit Zugfeder	M14 - l=230-302mm - Öse beidseitig - mit Knebel
9	1	70799	Sechskantschraube	DIN 931 - M10x75
10	2	70338	Scheibe	DIN 125 A - 10
11	1	70340	Sechskantmutter	DIN985 - M10
12	6	25064	Reflektor rund gelb	Ø60mm
13	1	27661	Abreißseil 6.900mm lang	
14	1	70325	Spannschlossmutter	DIN 1480 - M12x125
15	2	091514	Sechskantschraube	DIN 931 - M16x75
16	12	70078	Scheibe	DIN 125 A - 16
17	10	70023	Sechskantmutter	DIN 985 - M16
18	2	70076	Scheibe	DIN 125 A - 12
19	1	091505	Sechskantschraube	DIN 931 - M12x120
20	1	70022	Sechskantmutter	DIN 985 - M12
21	8	096138	Scheibe	DIN 7349 - 16
22	8	093697	Sechskantschraube	DIN 931 - M16x200
23	1	70435	Sechskantmutter	DIN 934 - M12 - Linksgewinde

Zugeinrichtung

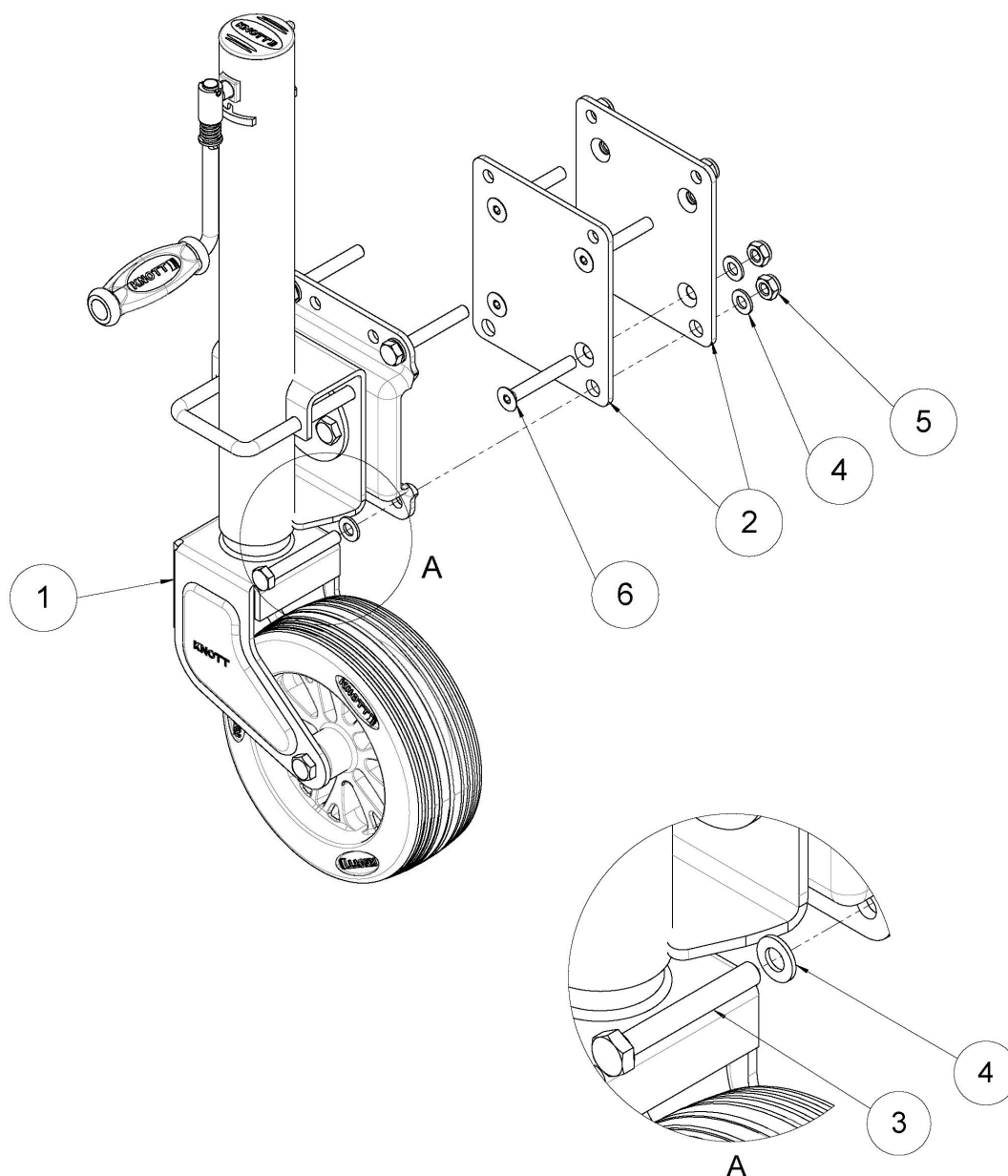
Zuggabel - AM2007 BU12 – 3,2m



Pos.	Menge	Art.-Nr.	Bezeichnung	Technische Details
1	1	096466	Bolzen	DIN 1434 – B – 12x35
1A	1	096460	Bolzen	ISO 2341 – B – 12x35
3	2	70775	Splint	DIN 94 – 4 x 25
4	1	30928	Umlenkhebel	
6	1	37091	Gabelkopf	
6A	1	091664	Sechskantmutter	DIN 934 - M12
6B	1	30352	Zugstange	
7	1	30929	Zugöse	
8	2	70776	Spannstift	ISO 8752 – 14x65
9	1	70301	Sechskantschraube	DIN 931 – M12x60
11	1	26739	Stelling	
12	1	25107	Stoßdämpfer	
16	1	30931	Distanzrohr	21,3x2,9 L80
18	1	70212	Sechskantmutter	DIN 985 - M14
20	1	30322	Seil	
20A	1	70691	Sechskantschraube	DIN 931 – M12x90
20B	2	70077	Scheibe	DIN 125 A -14
20C	2	70022	Sechskantmutter	DIN 985 - M12
20D	1	33655	Scheibe	Ø24/Ø13,5x1
24	1		Zuggabel kpl. AM 2007 Bu12	L=3175
24A	1	70340	Sechskantmutter	DIN 985 - M10
24B	1	30888	Rolle	
24C	1	091503	Sechskantschraube	DIN 931 – M10x50
24D	4	32922	Buchse	26/32x33,5
26	1	096461	Sechskantschraube	DIN 931 – M14x110
27	1	32923	Dämpfer	
29	1	33675	Handbremshebel	
38	1	32924	Dämpfer	
39	3	096458	Sechskantschraube	DIN 931 – M8x35
39A	3	70333	Sechskantmutter	DIN 980 – M8

Zugeinrichtung

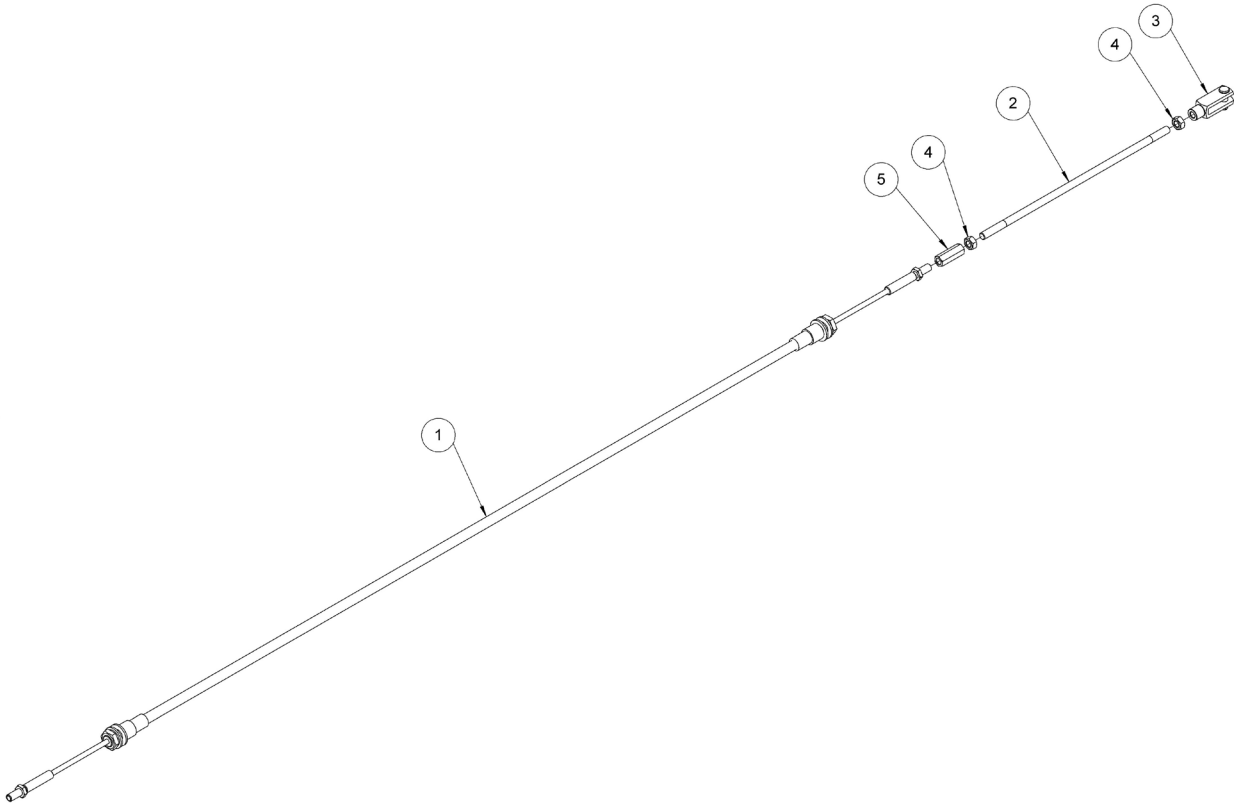
Stützrad



Pos.	Menge	Art.-Nr.	Bezeichnung	Beschreibung
1	1		Stützrad Knott	
2	2	30173	Klemmblech Stützrad	
3	4	091521	Sechskantschraube	DIN 933 – M10x75
4	12	70075	Scheibe	DIN 125 A -10
5	8	70340	Sechskantmutter	DIN 985 – M10
6	4	092403	Senkschraube	DIN 7991 – M10x70

Zugeinrichtung

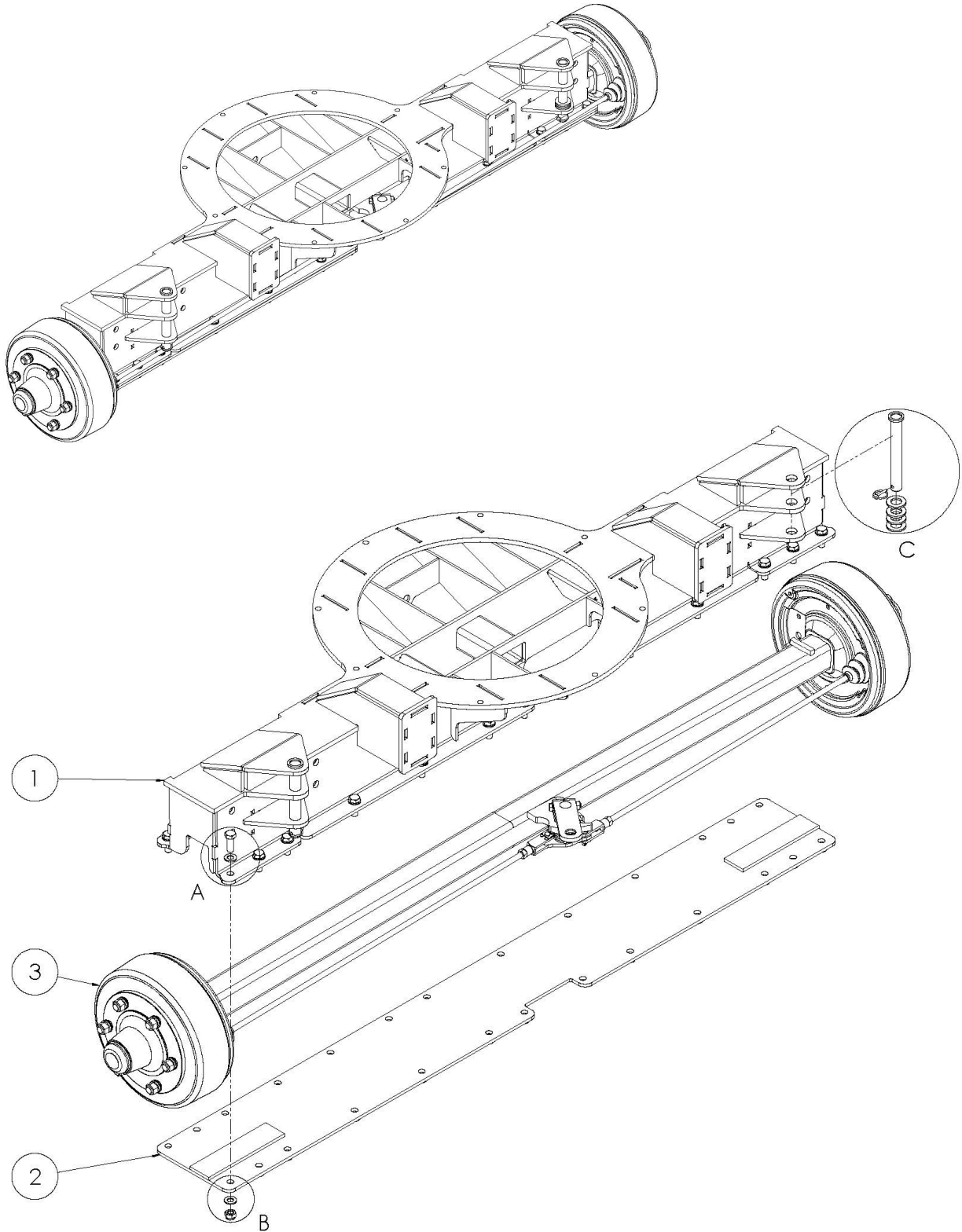
Bremsbetätigung



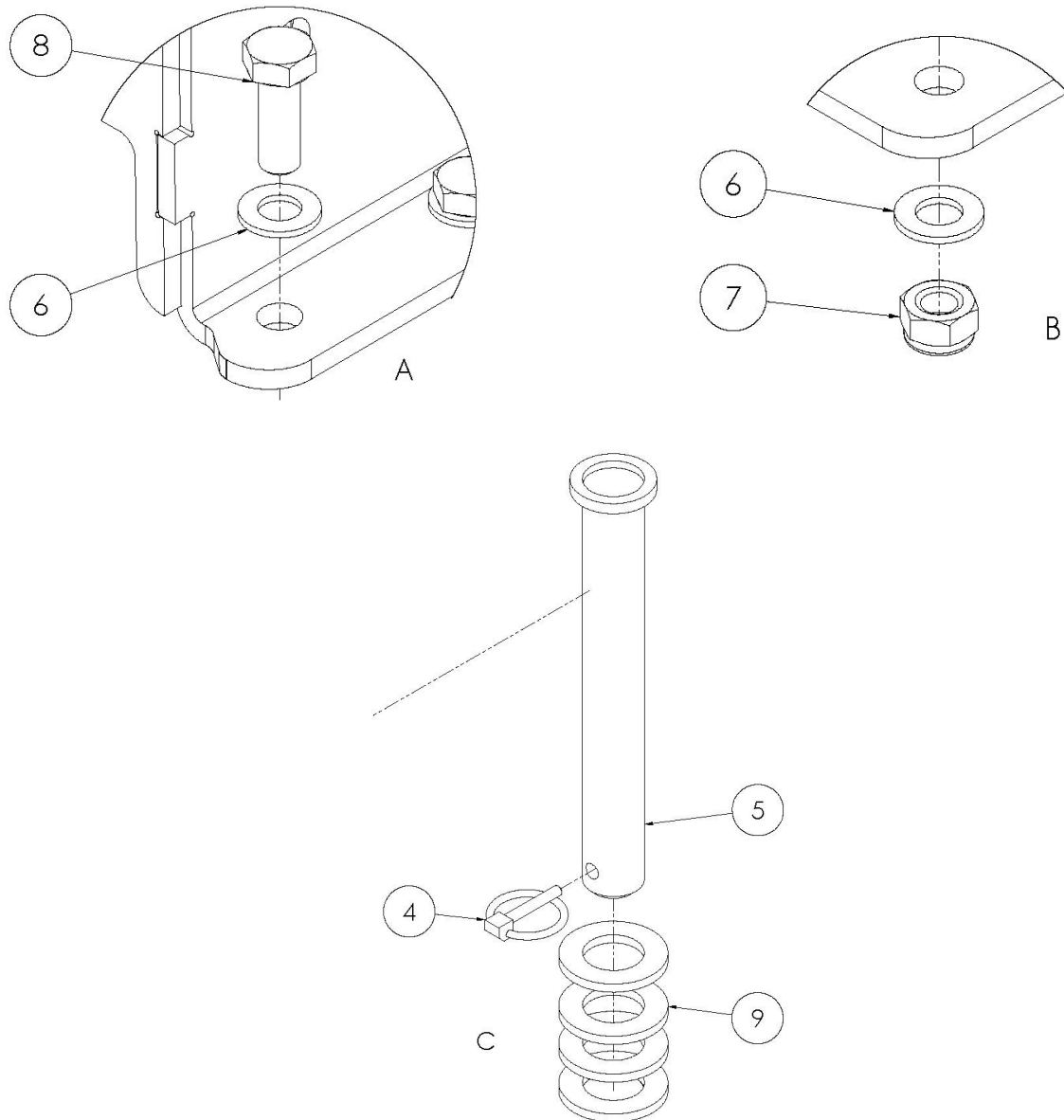
Pos.	Menge	Art.-Nr.	Bezeichnung	Beschreibung
1	1	37038	Betätigungszug Bremse Drehgestell vorne	
2	1	34265	Bremsstange M12x420 re-re	
3	1	093155	Gabelgelenk	DIN 71751 - M12x48
4	2	091664	Sechskantmutter	DIN 934 - M12
5	1	70245	Sechskantmutter	M12x50 - Verbundmutter

Achse

Vorderachse SWW-X2



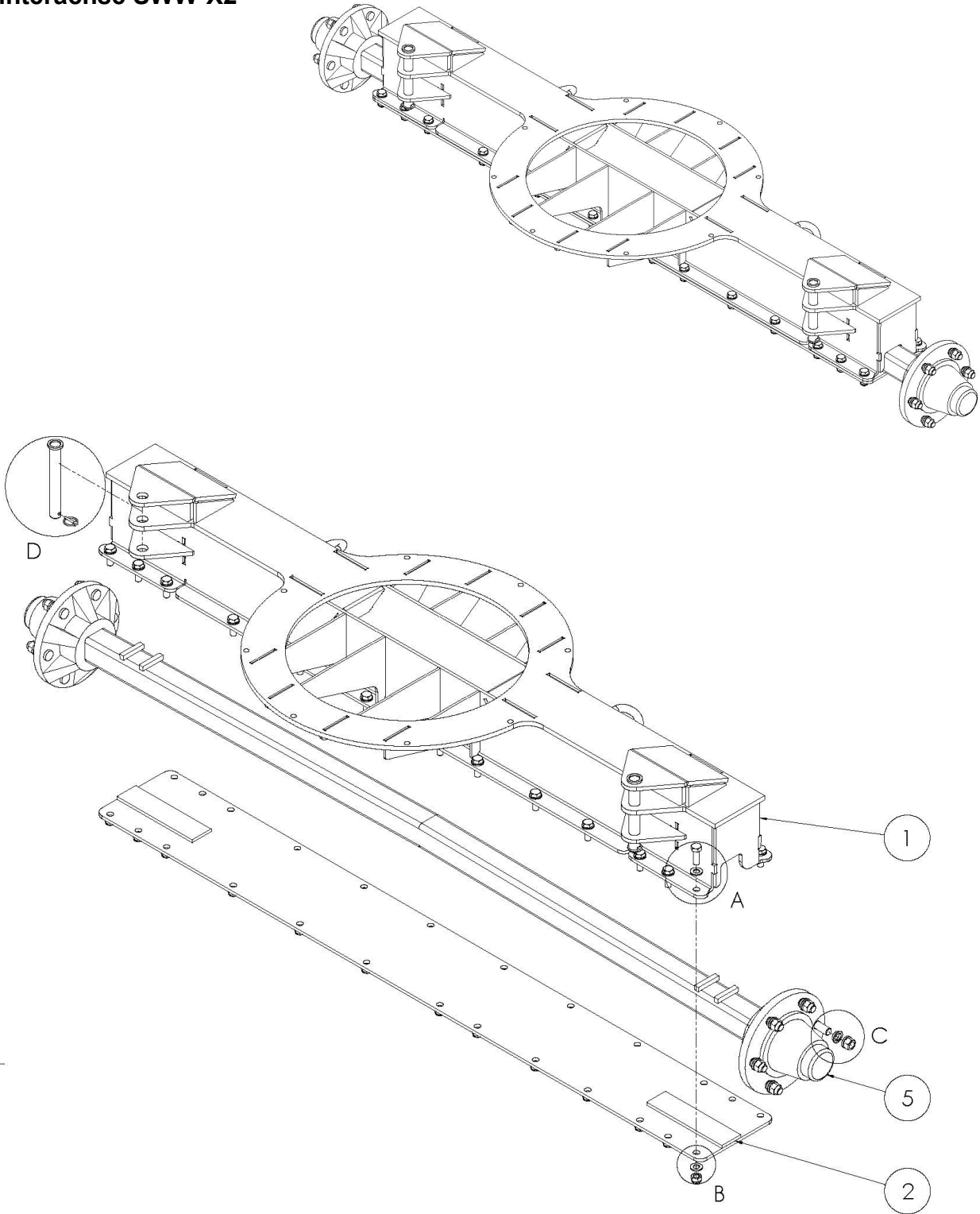
Achse



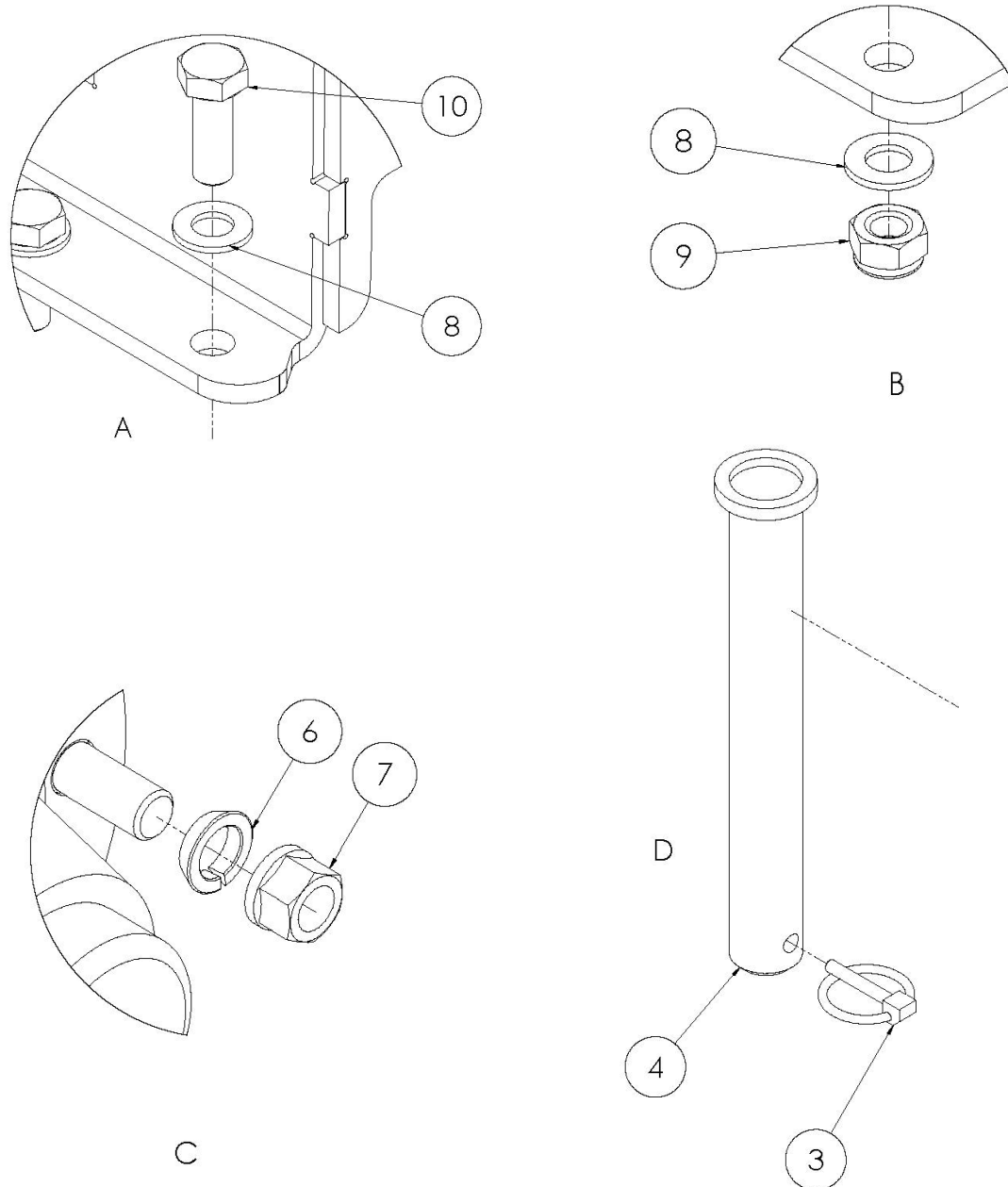
Pos.	Menge	Art.-Nr.	Bezeichnung	Technische Details
1	1	29271	Hinterachsträger bearbeitet	
2	1	27899	Achsklemmblech	
3	1		Bremsachse GS 5506 – S3006-7	Siehe Seite 24
	1		Bremsachse GS 5506 – 3081	Siehe Seite 26
4	2	25021	Klappstecker 4,5mm	
5	2	25306	Bolzen mit Bund	L=180,5mm
6	50	70077	Scheibe	DIN 125 A – 14
7	25	70244	Sechskantmutter	DIN 985 – M 14
8	25	70213	Sechskantschraube	DIN 933 – M14x40
9	4	093583	Scheibe	DIN 125 A - 24

Achse

Hinterachse SWW-X2



Achse

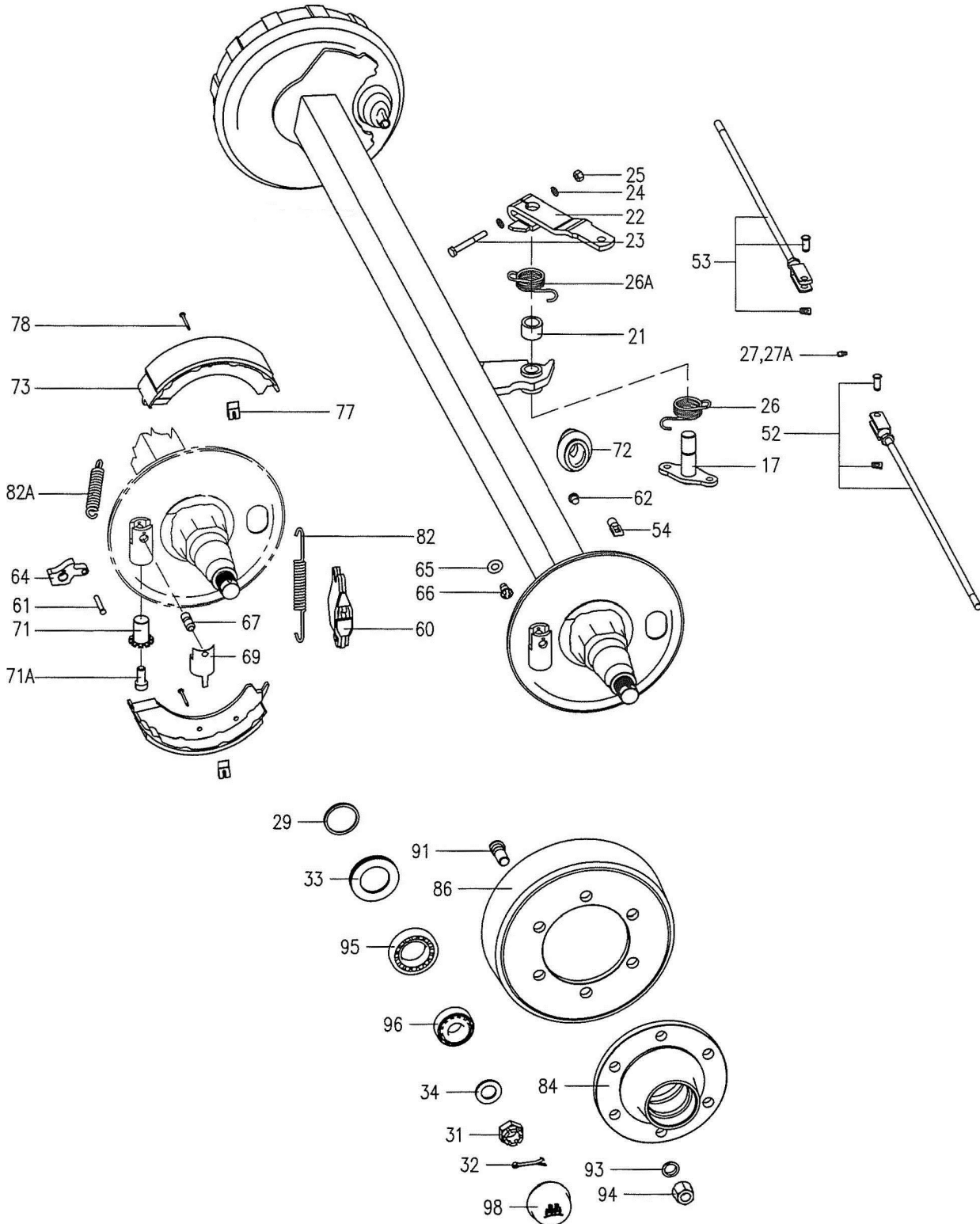


Pos.	Menge	Art.-Nr.	Bezeichnung	Technische Details
1	1	29274	Hinterachsträger bearbeitet	
2	1	29237	Achsklemmblech HA	
3	2	25021	Klappstecker 4,5mm	
4	2	25306	Bolzen mit Bund	L=180,5mm
5	1		Laufachse Rinner kpl.	Siehe Seite 28
6	12	70225	Federring, Limesring	DIN 74361 C – 18,5
7	12	70224	Flachbundmutter	DIN 74361 B – M18x1,5
8	50	70077	Scheibe	DIN 125 A – 14
9	25	70244	Sechskantmutter	DIN 985 – M 14
10	25	70213	Sechskantschraube	DIN 933 – M14x40

Achse

Bremsachse GS 5506 – S3006-7

Verbaut in Vorderachse SWW-X2



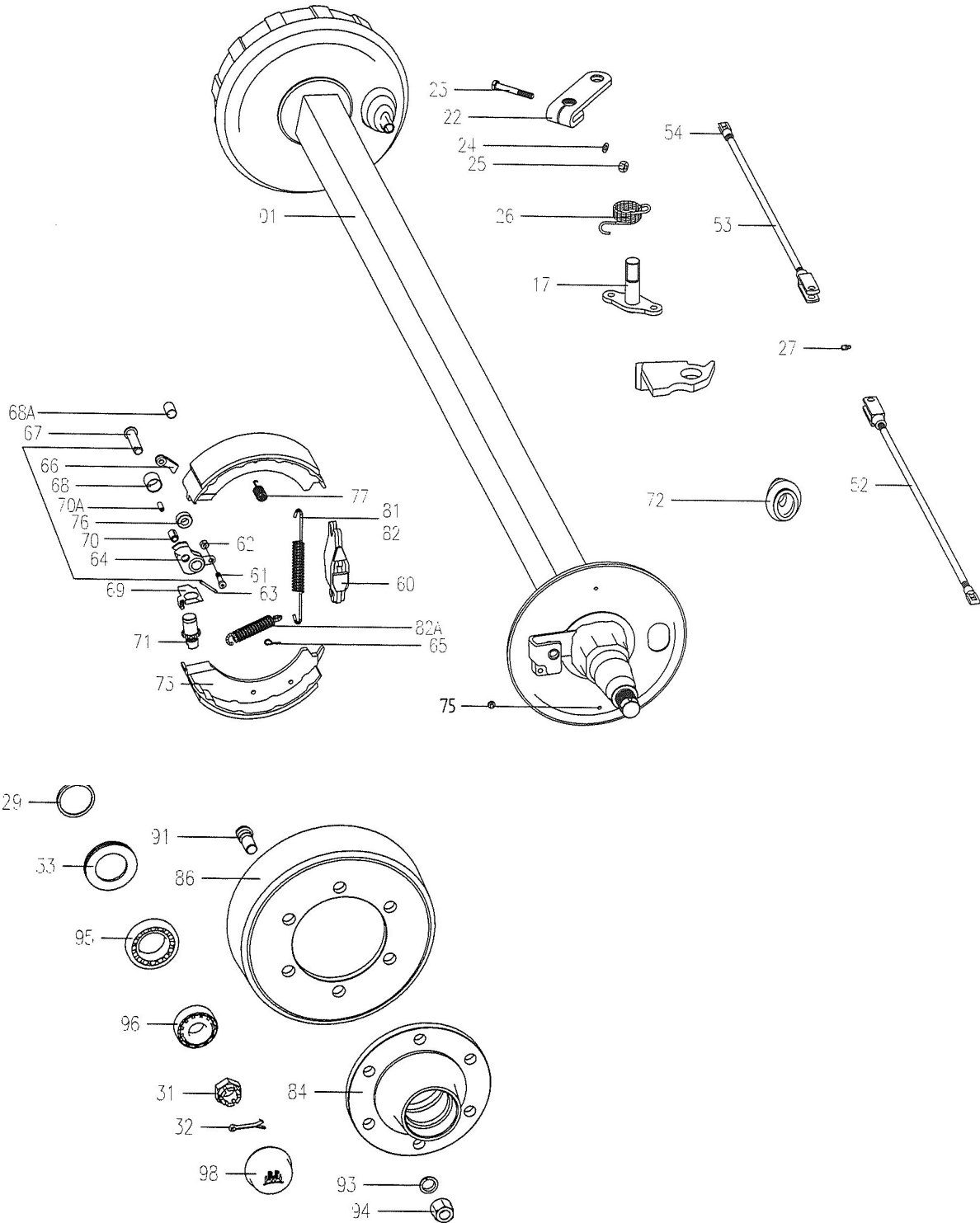
Achse

Pos.	Menge	Art.-Nr.	Bezeichnung	Technische Details
17	1	26718	Hebelwelle	
21	1	26719	Buchse	
22	1	26720	Bremshebel	
23	1	70766	Sechskantschaube	DIN 933 M10x65
24	2	70075	Scheibe Form A	DIN125 10,5mm
25	1	70015	Sechskantmutter	DIN 934 M10
26	1	26721	Feder	
26A	1	26722	Feder	Rechts
27	1	70779	Kegelschmiernippel	
27A	1	26741	Stopfen	
29	2	26742	Stoßring	60x5
31	2	70770	Kronenmutter	DIN 937 M27x1,5
32	2	70780	Splint	DIN 94 - 5x45
33	2	70781	Dichtring	
34	1	093361	Scheibe	DIN 125 A - 28
52	1	31907	Zugstangengruppe	L=1120mm
53	1	31908	Zugstangengruppe	L=845mm
54	2	26725	Zugbügel	
60	2	26743	Spreizschloss	
61	2	26744	Bolzen	
62	4	096522	Stopfen	GPN 300 F10
64	2	26726	Formteil	
65	2	70782	Sicherung	
66	2	70783	Nachstellbolzen	
67	2	70784	Bolzen	16x50
69	2	26746	Sicherungsklammer	
71	2	70785	Nachstellmutter	
71A	2	70771	Sechskantschraube	DIN 933 M14x30
72	2	26727	Faltenbalg	
73	4	26728	Bremsbacken GRP	
77	4	26729	Spannfeder	
78	4	70786	Spannstift	
82	2	26730	Zugfeder	
82A	2	26731	Zugfeder	
84	2	26732	Trommelnabe	
86	2	27200	Bremstrommel	
91	12	26733	Radbolzen	
93	12	70225	Federring	DIN 74361 C 18,5
94	12	70224	Flachbundmutter	DIN 74361 B M18x1,5-10.9
95	2	093835	Kegelrollenlager	DIN720-32013X
96	2	093298	Kegelrollenlager	DIN720-32207
98	2	26736	Kappe	D=72,1

Achse

Bremsachse GS 5506 - 3081

8to-Bremsachse für X2-30Ft bis X2-40Ft



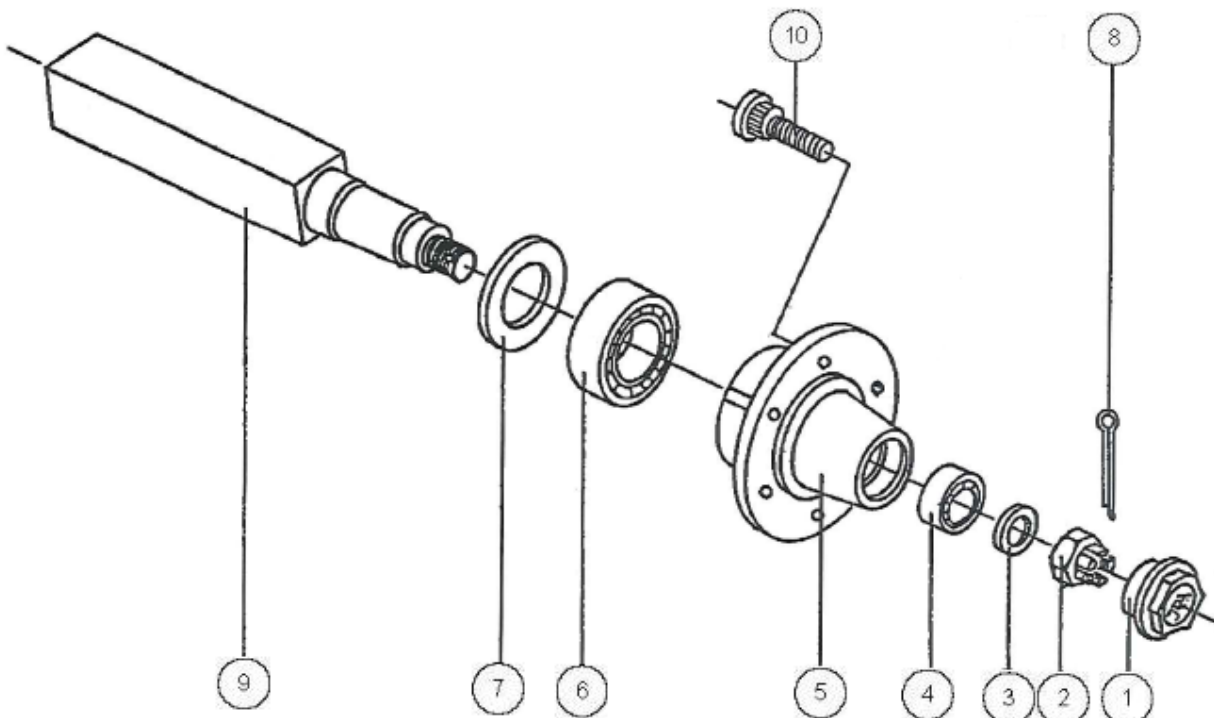
Achse

Pos.	Menge	Art.-Nr.	Bezeichnung	Technische Details
17	1	35764	Hebelwelle	
22	1	35765	Bremshebel	
23	1	70766	Sechskantschaube	DIN 931 M10x65
24	2	70075	Scheibe	DIN125 A - 10
25	1	70015	Sechskantmutter	DIN 934 M10
26	1	26721	Feder	
27	1	091762	Kegelschmiernippel	DIN 71412 – M6x1
27A	2	26741	Stopfen	
29	2	26742	Stoßring	Ø80/69x6
31	2	70770	Kronenmutter	DIN 937 M27x1,5
32	2	70780	Splint	DIN 94 - 5x45
33	2	70781	Dichtring	Ø68x100x12
34	1	093361	Scheibe	DIN 125 A - 28
52	1	35768	Zugstangengruppe	L=910mm
53	1	35769	Zugstangengruppe	L=1060mm
54	2	26725	Zugbügel	
60	2	33382	Spreizschloss	
61	2	096514	Zylinderschraube	DIN 7984 M8x35
62	2	70103	Sicherungsmutter	DIN 985 M8
63	2	70775	Splint	DIN 94 – 4x25
64	2	35762	Hebel	
65	4	35763	Sicherung	
66	2	35766	Hebel	
67	2	097086	Bolzen	16/11x65x59/1444
68	2	35767	Buchse	
68A	2	097085	Buchse	16,2/18,2x26
69	2	35770	Sicherung	
70	2	096456	Spannstift	14x24/ISO 8752
70A	2	091732	Spannstift	8x24/ISO8752
71	2	097084	Nachstellmutter	
72	2	35771	Faltenbalg	
73	4	33383	Bremsbacken	
75	4	097082	Stopfen	GPN 300 F5
76	2	35772	Rolle	
77	4	35773	Druckfeder	
81	1	33384	Zugfeder	Links
82	1	35774	Zugfeder	Rechts
82A	1	35775	Zugfeder	
84	2	26732	Trommelnabe	
86	2	35004	Bremstrommel	
91	12	26733	Radbolzen	
93	12	70225	Federring	DIN 74361 C 18,5
94	12	70224	Flachbundmutter	DIN 74361 B M18x1,5-10.9
95	2	093835	Kegelrollenlager	DIN720-32013X
96	2	093298	Kegelrollenlager	DIN720-32207
98	2	26736	Kappe	D=72,1

Achse

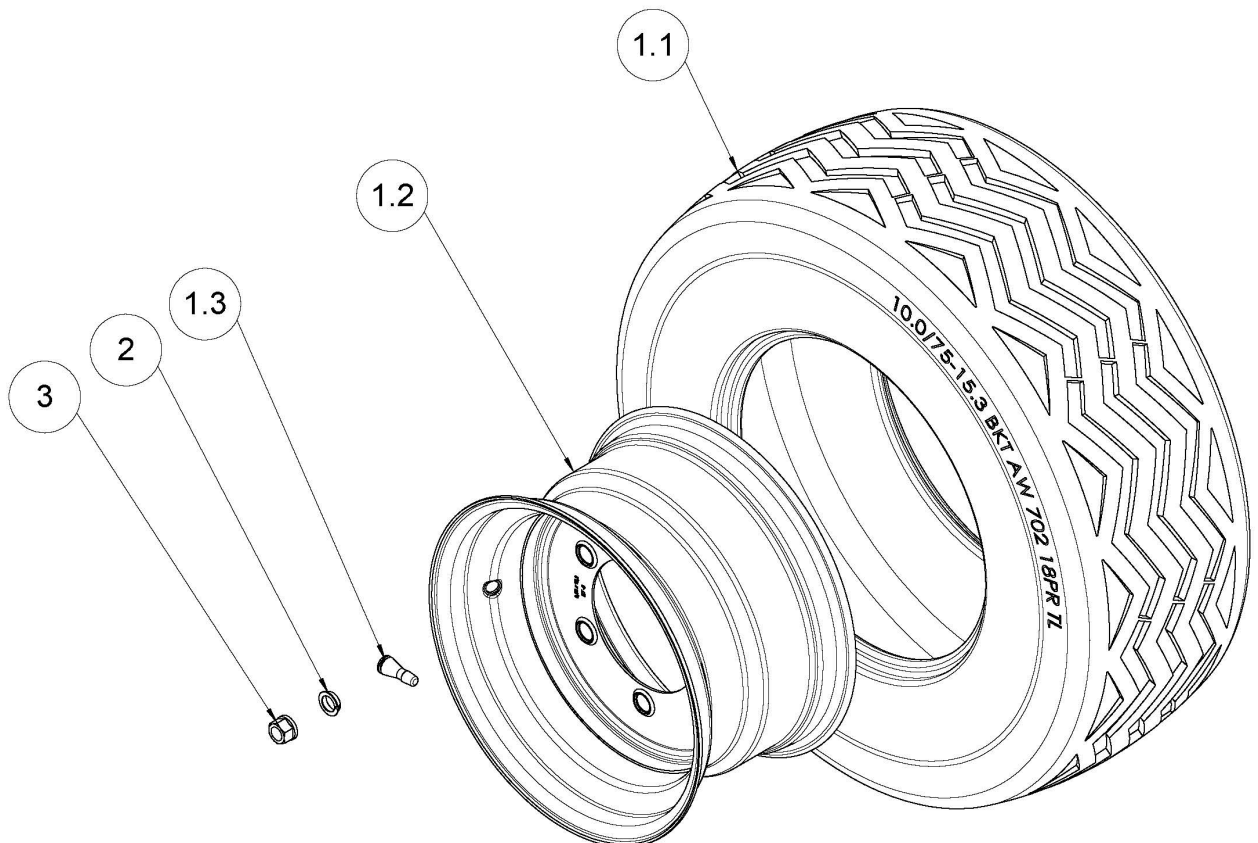
Laufachse 6000HU

Verbaut in Hinterachse SWW-X2



Pos.	Menge	Art.-Nr.	Bezeichnung	Technische Details
1	2	25168	Radkappe	Ø 80mm
2	2	096405	Kronenmutter	DIN 937 - M30x1,5 – 17H
3	2	70777	Scheibe	DIN 125 A – 30 140HV
4	2	71169	Kegelrollenlager	32208
5	2	31410	Radnabe	6000 H
6	2	71170	Kegelrollenlager	30211
7a	2	30146	Dichtscheibe	CTM 100x55
7b	2	30147	Abdeckscheibe	CTM 1 ¼
8	2	70386	Splint	DIN 94 - 5x50
9	1		Laufachsenstummel	□65mm
10	12	25151	Radbolzen mit Bund	M18x1,5x57 - 8.8 – Einpress – Ø20,5

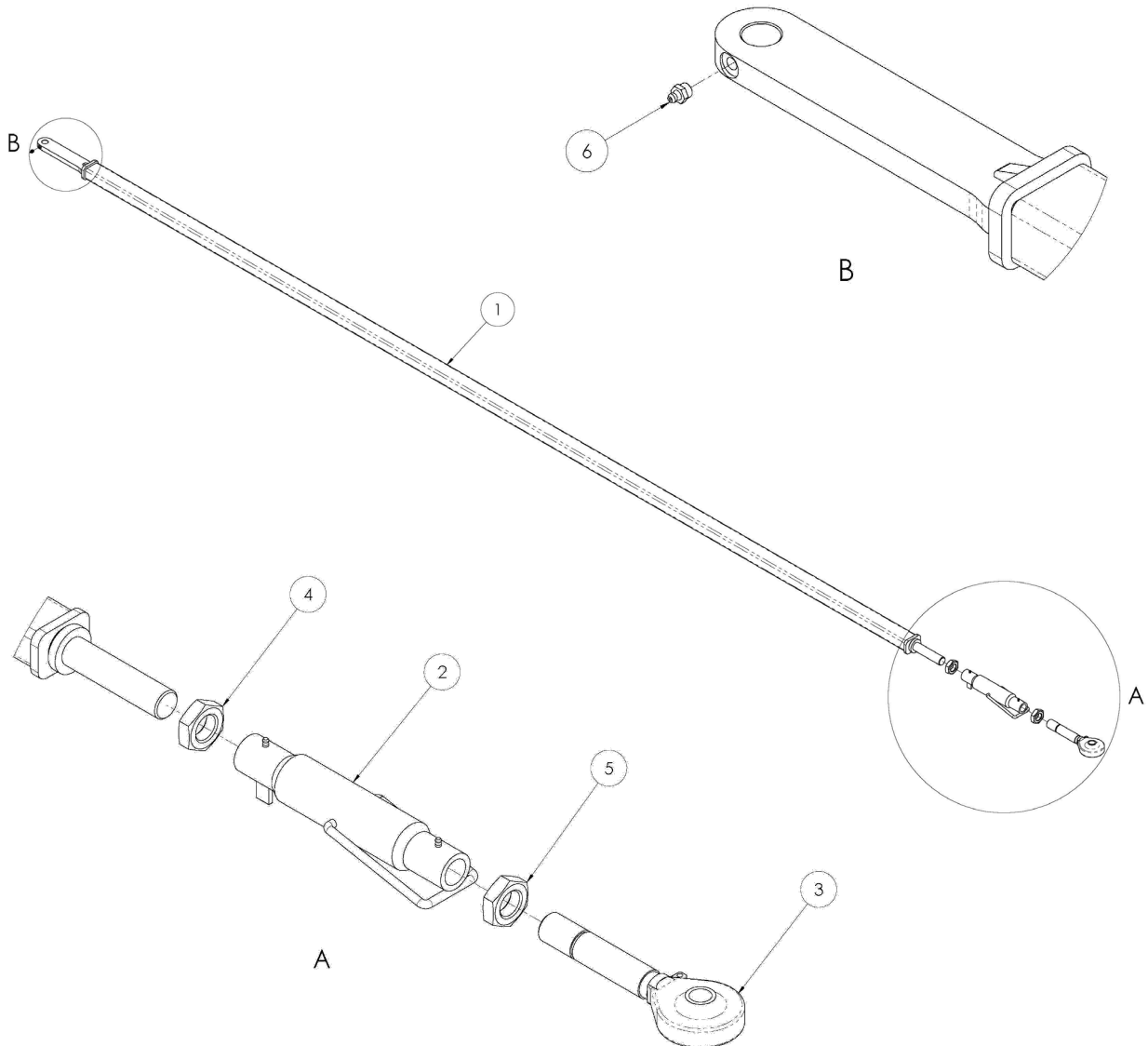
Reifen



Pos.	Menge	Art.-Nr.	Bezeichnung	Technische Details
1	2	27066	Rad 10.0/75-15.3 ET-5	Reifen 18PR + Felge silber
1.1	1	25090	Reifen 10.0/75R 15.3 18PR	
1.2	1	26761	Felge AW 9.00 x 15.3 ET-5	Silber RAL7047
1.3	1	093811	Ventil	
2	6	70225	Federring, Limesring	DIN 74361 C – 18,5
3	6	70224	Flachbundmutter	DIN 74361 B – M18x1,5 – 10.9

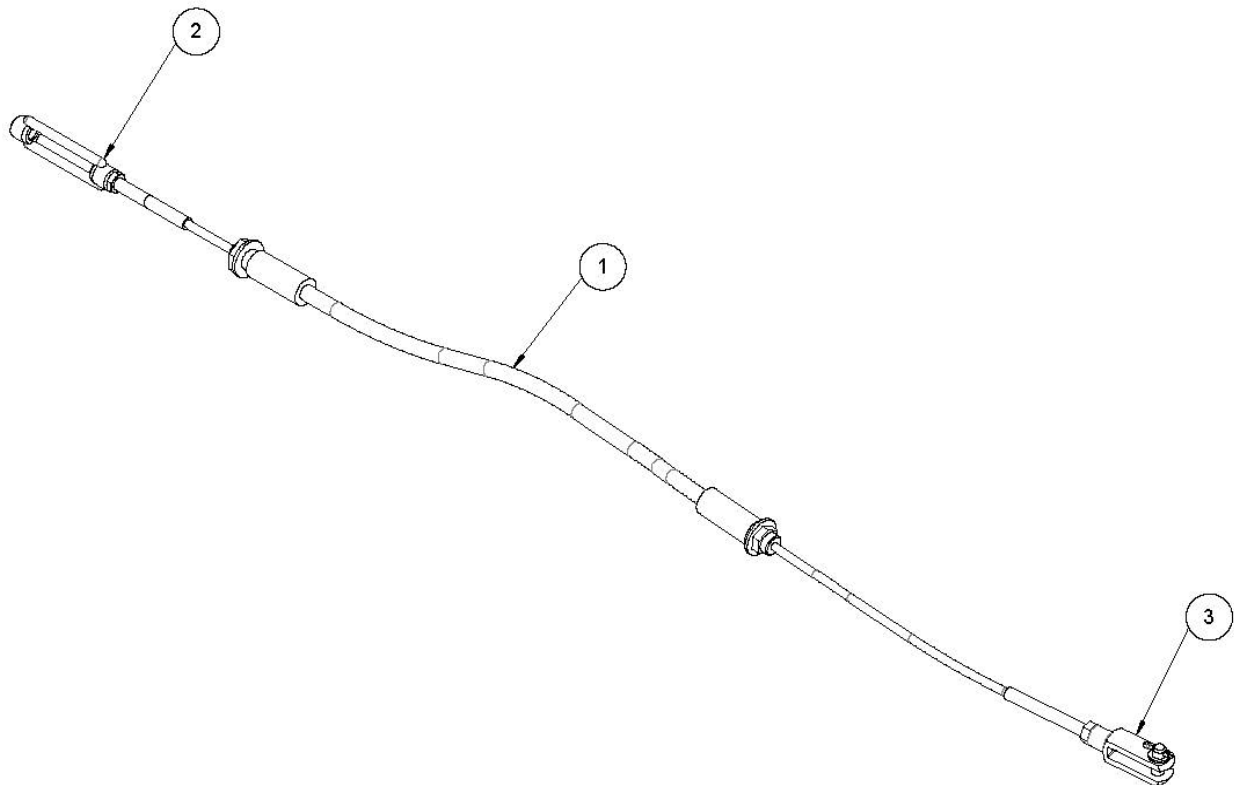
Lenkung

Zug-Druck-Stange Lenkung 25-35Ft



Pos.	Menge	Art.-Nr.	Bezeichnung	Technische Details
1	1	32737	Zug-Druck-Stange Lenkung SWW-X2-25Ft	Bei 25Ft wird nur eine Zug-Druck-Stange benötigt
		32279	Zug-Druck-Stange Lenkung SWW-X2-30Ft	
		33507	Zug-Druck-Stange Lenkung SWW-X2-35Ft	
2	1	29542	Oberlenkerrohr	M36x3 – L=330
3	1	71107	Gelenkauge	Kat.2 – Bolzen-Ø25,4 Kugelbreite 51 – Gewinde M36x3 links
4	1	093428	Sechskantmutter	DIN 439 – M36x3
5	1	096995	Sechskantmutter – Linksgewinde	DIN 439 – M36x3 LH
6	1	70135	Kegelschmiernippel	DIN 71412 – M10x1

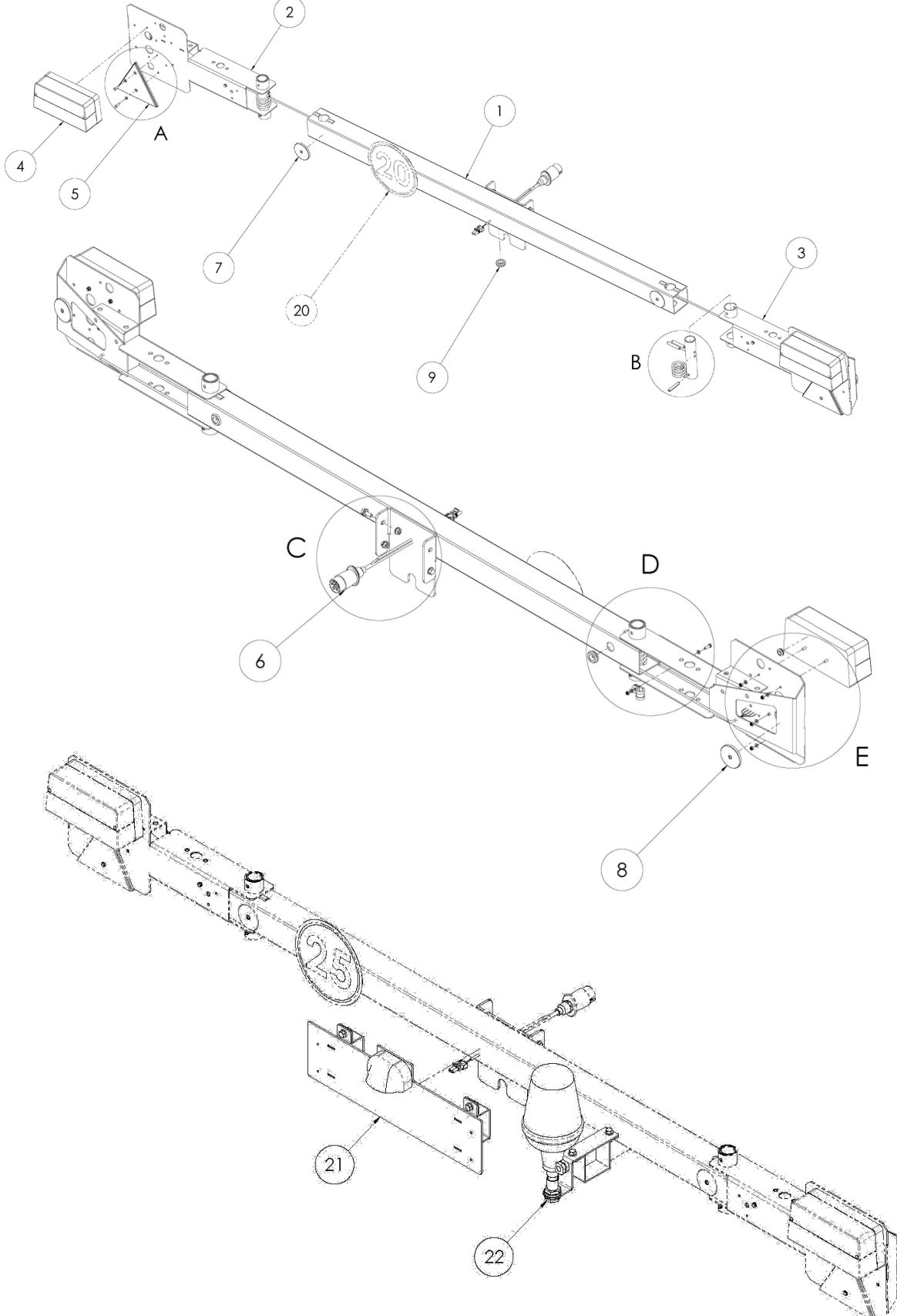
Bremsübertragung



Pos.	Menge	Art.-Nr.	Bezeichnung	Technische Details
1	1	31874	Bremszug SWW-X2	
2	1	70325	Spannschlossmutter	DIN1480 – M12x125
3	1	093155	Gabelgelenk	DIN 71751 – M12x48

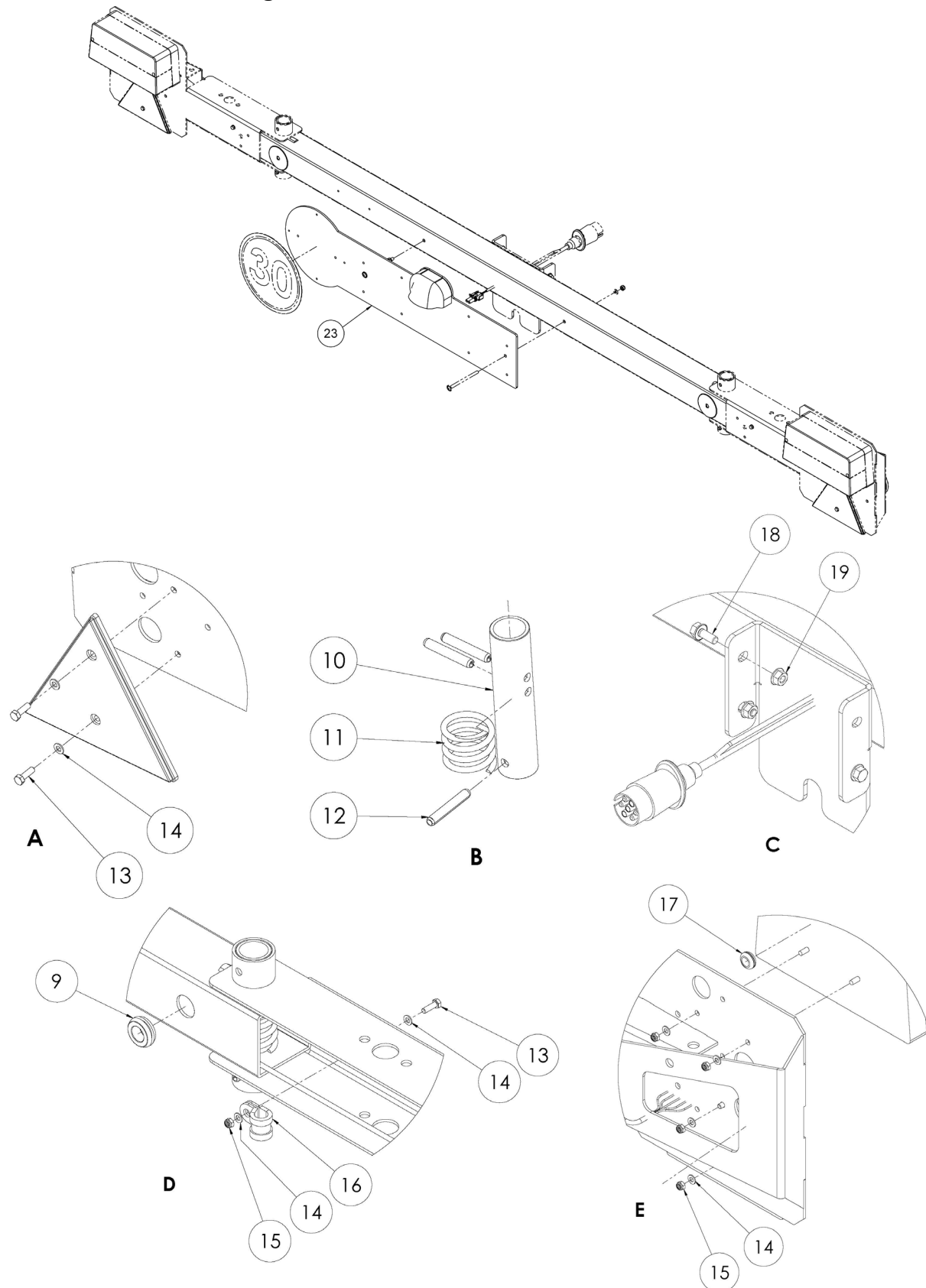
Leuchenträger

Standard Leuchenträger – bis MY 2021



Leuchträger

Standard Leuchträger – ab MY 2022

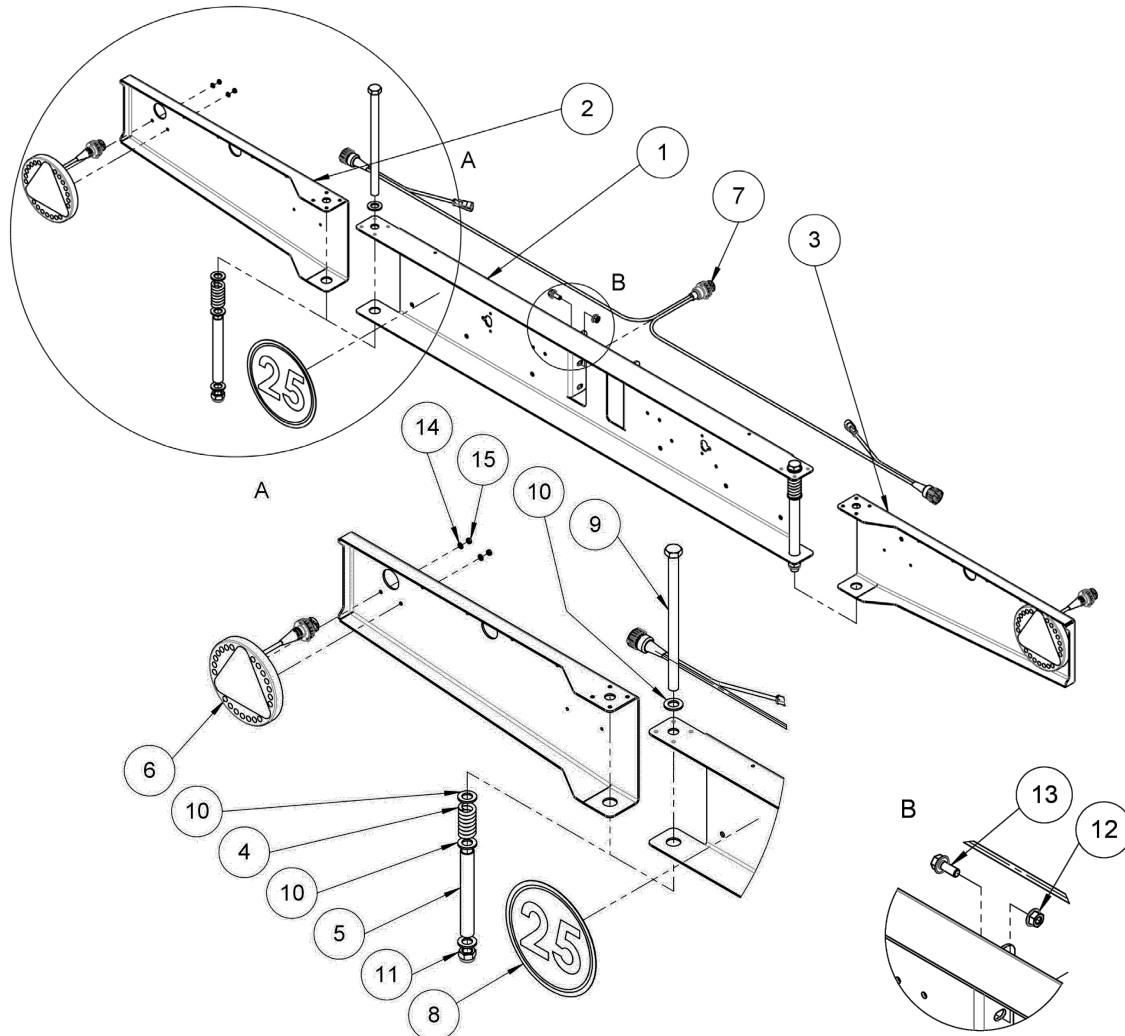


Leuchenträger

Pos.	Menge	Art.-Nr.	Bezeichnung	Technische Details
1	1	25240	Leuchenträger Mittelstück	
2	1	25244	Lichterhalter links kpl.	
3	1	25248	Lichterhalter rechts kpl.	
4	2	25060	Rückleuchte	
5	2	25059	Reflektor dreieckig rot	
6	1	25886	Kabel für Leuchenträger	
7	2	25063	Reflektor rund rot	Ø60mm
8	2	25110	Reflektor rund weiß	Ø60mm
9	3	60377	Kabeltülle doppelseitig	16x24x30
10	2	25243	Drehhebel	
11	2	25381	Druckfeder Leuchenträger D350	
12	6	091956	Spannstift	ISO8752 – 8x50
13	6	70683	Sechskantschraube	DIN 933 – M5x16
14	16	70073	Scheibe	DIN 125 A – 5
15	10	70019	Sechskantmutter	DIN 985 – M5
16	2	70747	Rohrschelle	B20mm D16mm
17	2	70876	Kabeltülle doppelseitig	10x12x18
18	4	70044	Sechskantschraube mit Flansch	DIN 6921 – M8x20
19	4	70005	Sechskantmutter mit Flansch	DIN 6923 – M8
20	1		Geschwindigkeitsbegrenzungsschild	Siehe auf Seite 78
21	1		Kennzeichenhalter bis MY 2022	Siehe Seite 40 - 41
22	1		Anbausatz Rundumleuchte	Siehe Seite 39
23	1		Kennzeichenhalter Ab MY 2022	Siehe Seite 42

Leuchenträger

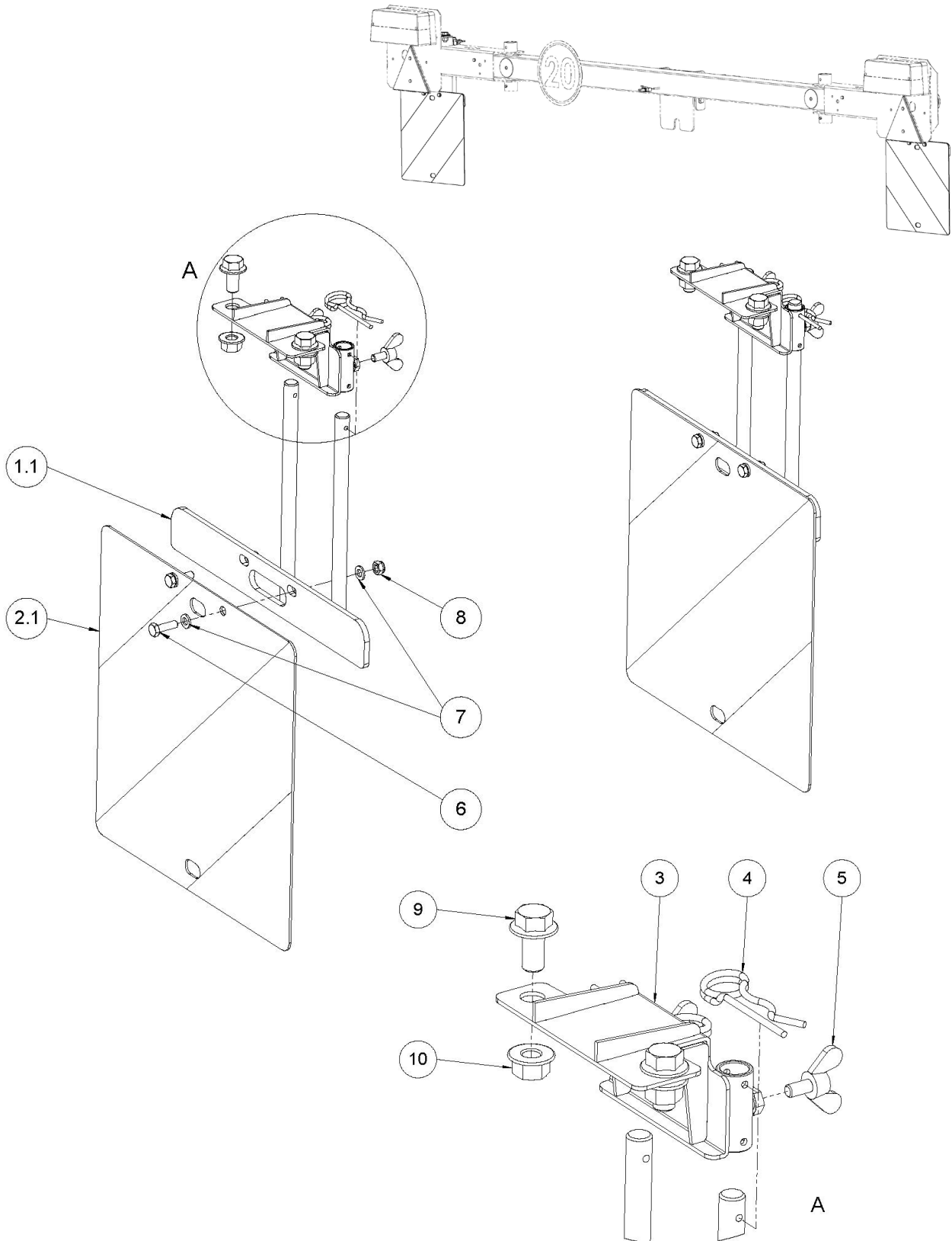
Standard Leuchenträger LED – Ab MY2025



Pos.	Menge	Art.-Nr.	Bezeichnung	Technische Details
1	1	37138	Grundblech Leuchenträger	
2	1	37139	Schwenkarm links Leuchenträger	
3	1	37140	Schwenkarm rechts Leuchenträger	
4	2	098945	Druckfeder	DIN 2095 - 5,5x22,5x55,5
5	2	37246	Rundrohr Ø21,3x2_160 - EN 10220	
6	2	098992	Rückleuchte LED	
7	1	37258	Heckkabel 1,5m	
8	1	37291	Geschwindigkeitsbegrenzungsschild	20 km/h (Aufkleber)
		36445	Geschwindigkeitsbegrenzungsschild	25 km/h (Aufkleber)
		26112	Geschwindigkeitsbegrenzungsschild	40 km/h (Aufkleber)
9	2	091834	Sechskantschraube	DIN 931 - M16x260 - 8.8
10	8	70078	Scheibe	DIN 125 A - 16 - 140HV
11	2	70023	Sechskantmutter	DIN 985 - M16 - 8
12	4	70005	Sechskantmutter mit Flansch	DIN6923 - M8 - 8
13	4	70044	Sechskantschraube mit Flansch	DIN 6921 - M8x20 - 8.8
14	4	70073	Scheibe	DIN 125 A - 5 - 140HV
15	4	70017	Sechskantmutter	DIN 934 - M5 - 6

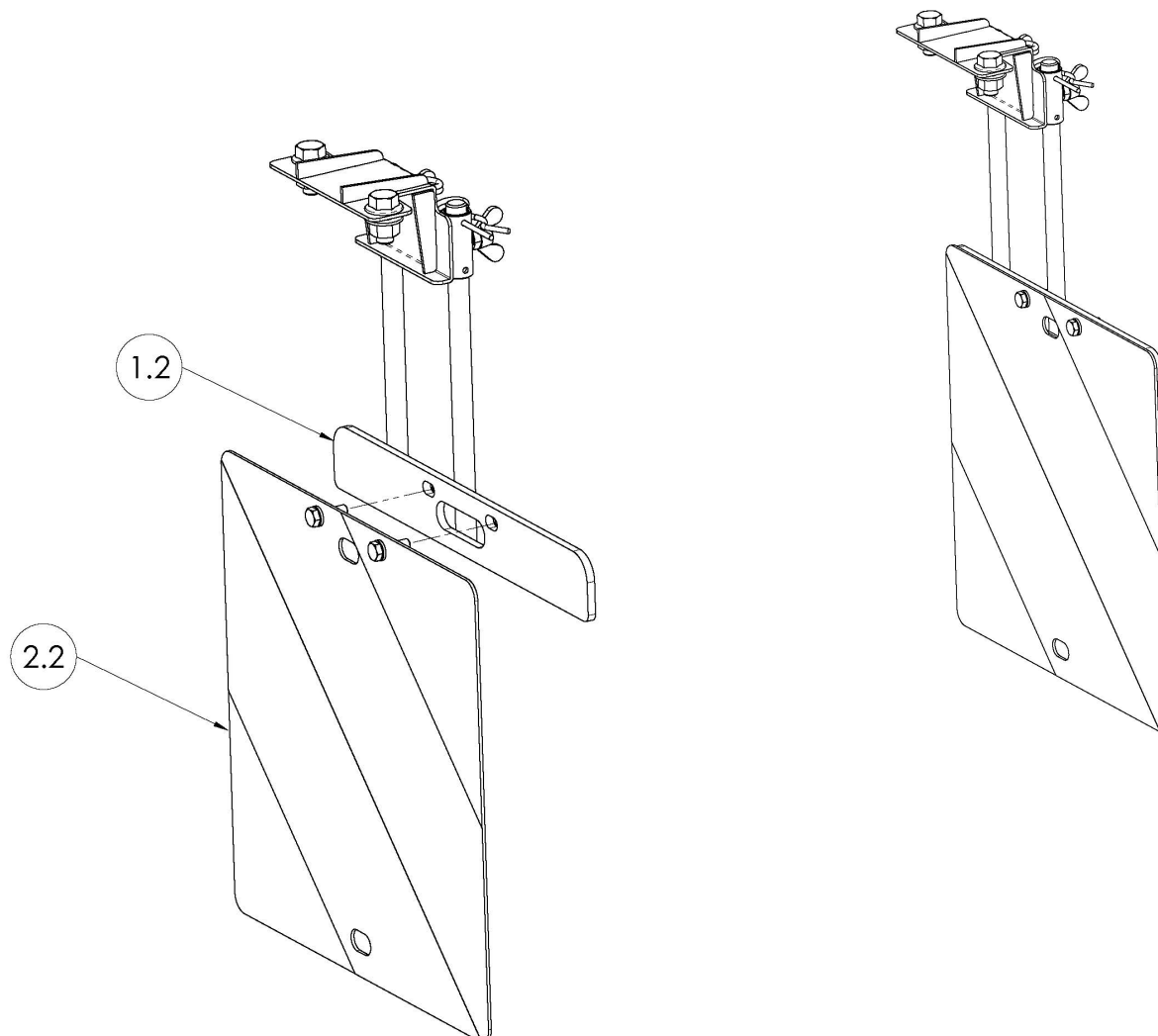
Leuchträger

Parkwarntafel links – bis MY 2024



Leuchenträger

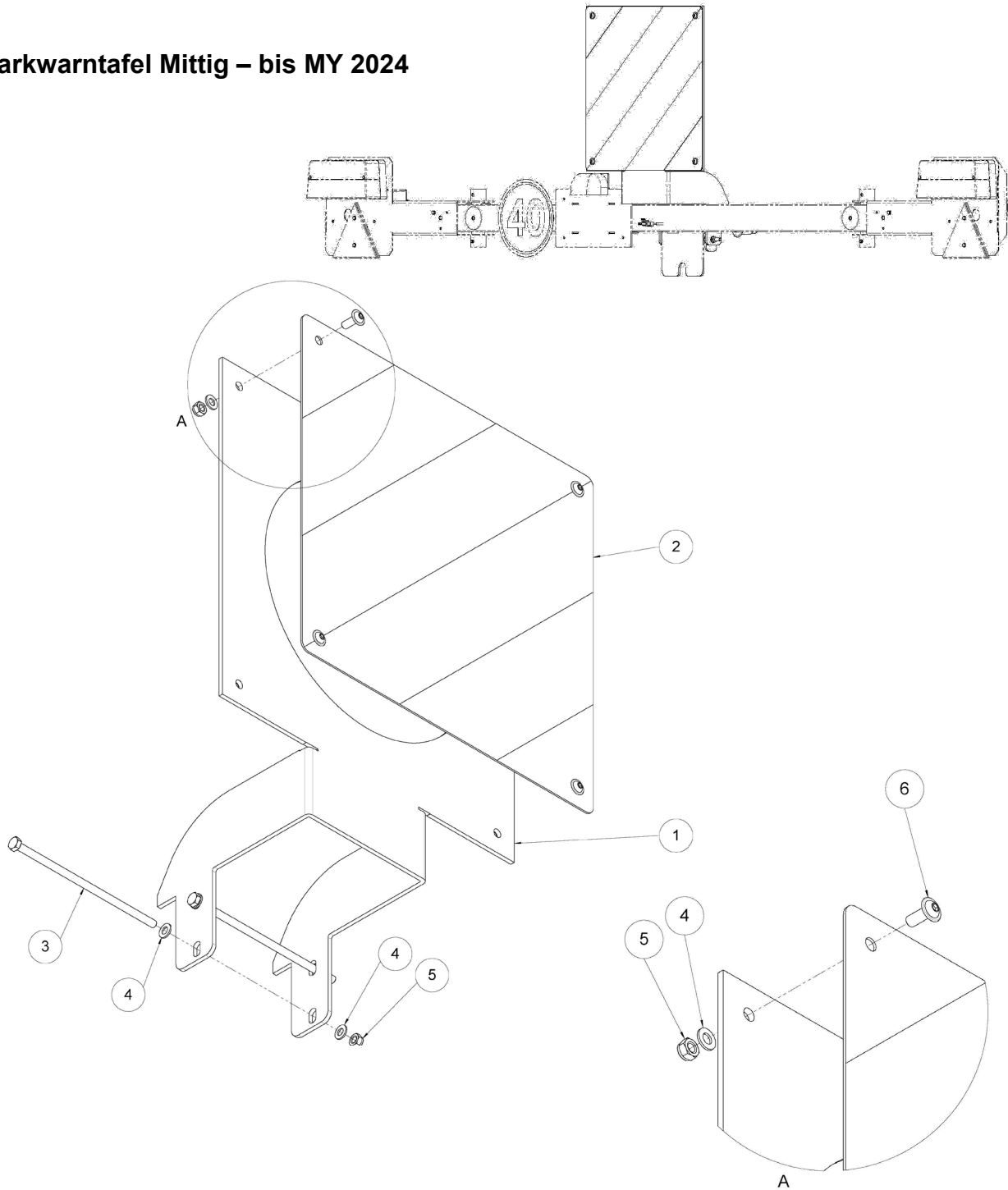
Parkwarntafel rechts – bis MY 2024



Pos.	Menge	Art.-Nr.	Bezeichnung	Technische Details
1.1	1	25953	Halter Parkwarntafel links	
1.2	1	25956	Halter Parkwarntafel rechts	
2.1	1	26233	Parkwarntafel Linksabweisend	285x285 klappbar
2.2	1	26234	Parkwarntafel Rechtsabweisend	285x285 klappbar
3	1	25959	Aufnahme Halter Parkwarntafel	
4	2	70433	Federstecker	DIN 11024 – 3x62
5	2	091649	Flügelschraube	DIN 316 – M6x12
6	2	70149	Sechskantschraube	DIN 933 – M6x20
7	4	70074	Scheibe	DIN 125 A – 6
8	2	70020	Sechskantmutter	DIN 985 – M6
9	2	093282	Sechskantschraube mit Flansch	DIN 6921 – M10x20
10	2	70006	Sechskantmutter mit Flansch	DIN 6923 – M10

Leuchenträger

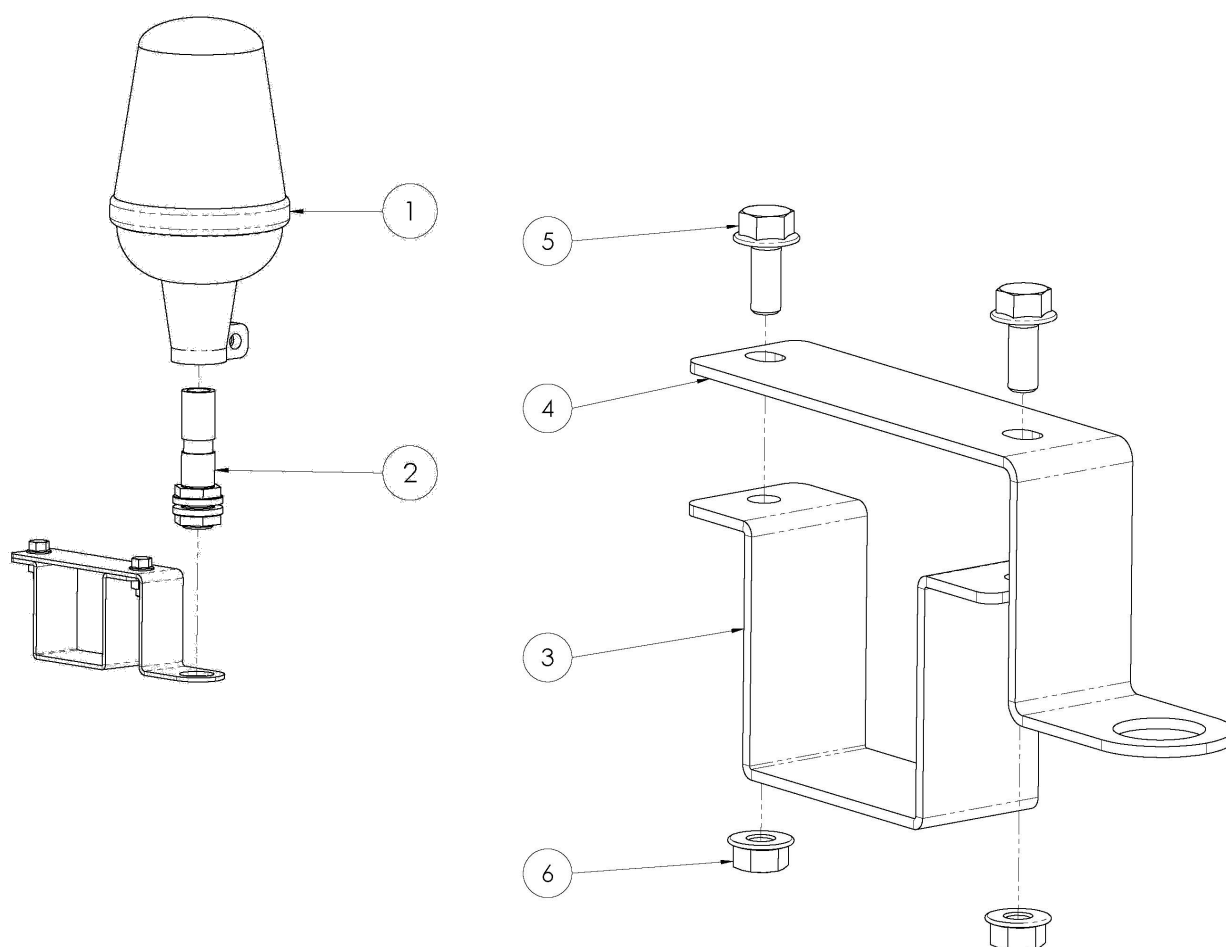
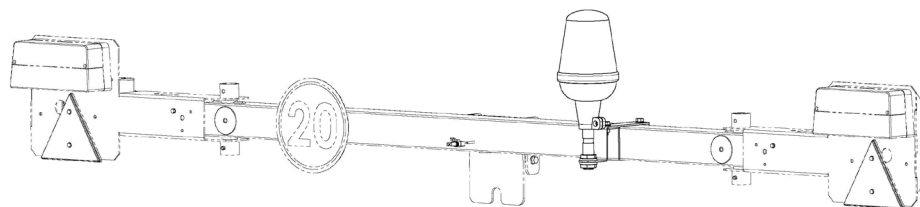
Parkwarntafel Mittig – bis MY 2024



Pos.	Menge	Art.-Nr.	Bezeichnung	Technische Details
1	1	32242	Halter Warntafel	
2	6	32243	Parkwarntafel	423 X 423 – DIN 11030
3	8	093431	Sechskantschraube	DIN 931 – M8x200
4	1	70109	Scheibe	DIN 125 A – 8
5	4	70103	Sechskantmutter	DIN 985 – M8
6	2	70033	Halbrundkopfschraube mit Innensechskant	ISO 7380/2 – M8x20 – mit Bund

Leuchtenträger

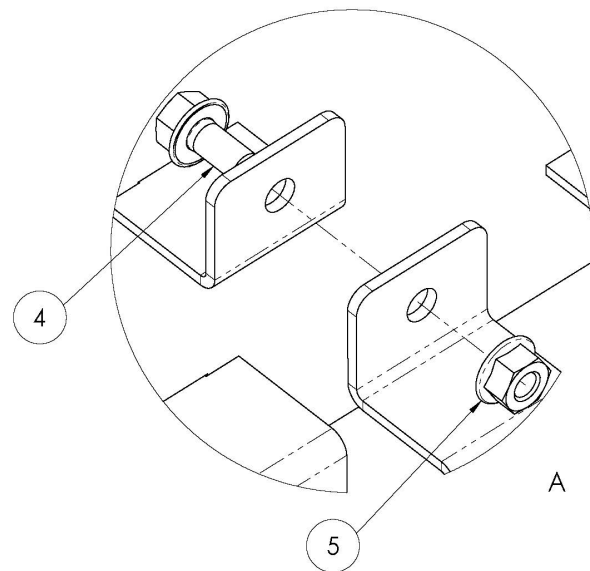
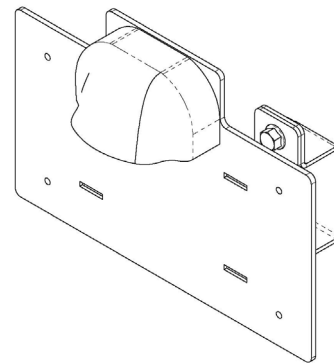
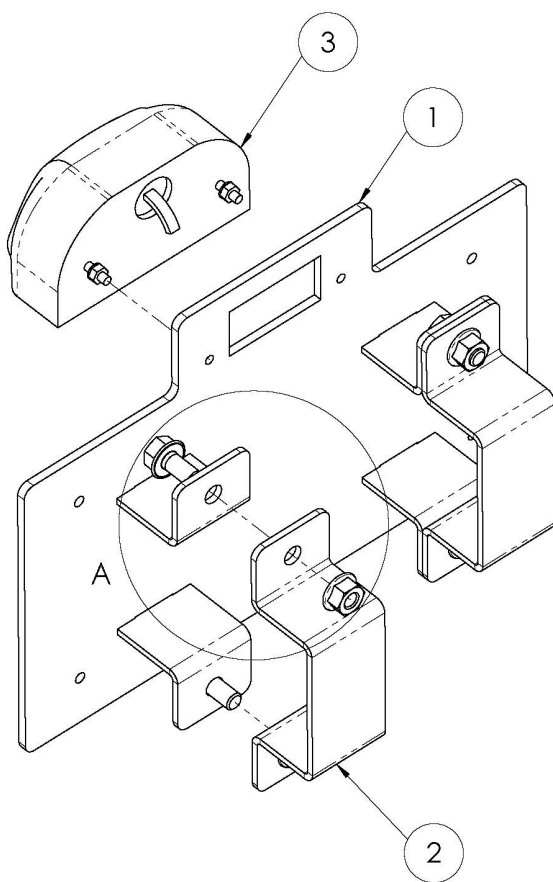
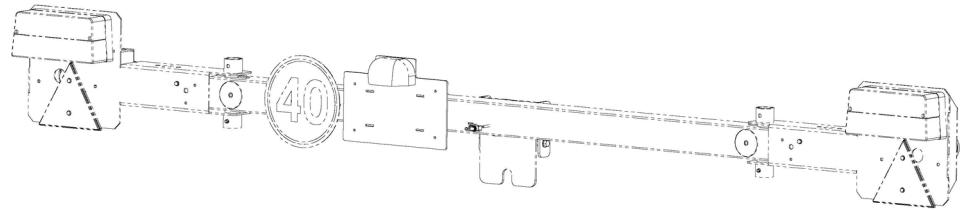
Rundumleuchte – bis MY 2024



Pos.	Menge	Art.-Nr.	Bezeichnung	Technische Details
1	1	25509	Rundumleuchte	
2	1	26232	Anschraubhalter Rundumleuchte	
3	1	25980	Klemmung Halter Rundumleuchte Unterteil	
4	1	25981	Klemmung Halter Rundumleuchte Unterteil	
5	2	70044	Sperrzahnschraube mit Flansch	Ähnl. DIN 6921 – M8x20
6	2	70005	Sechskantsmutter mit Flansch	DIN 6923 – M8

Leuchenträger

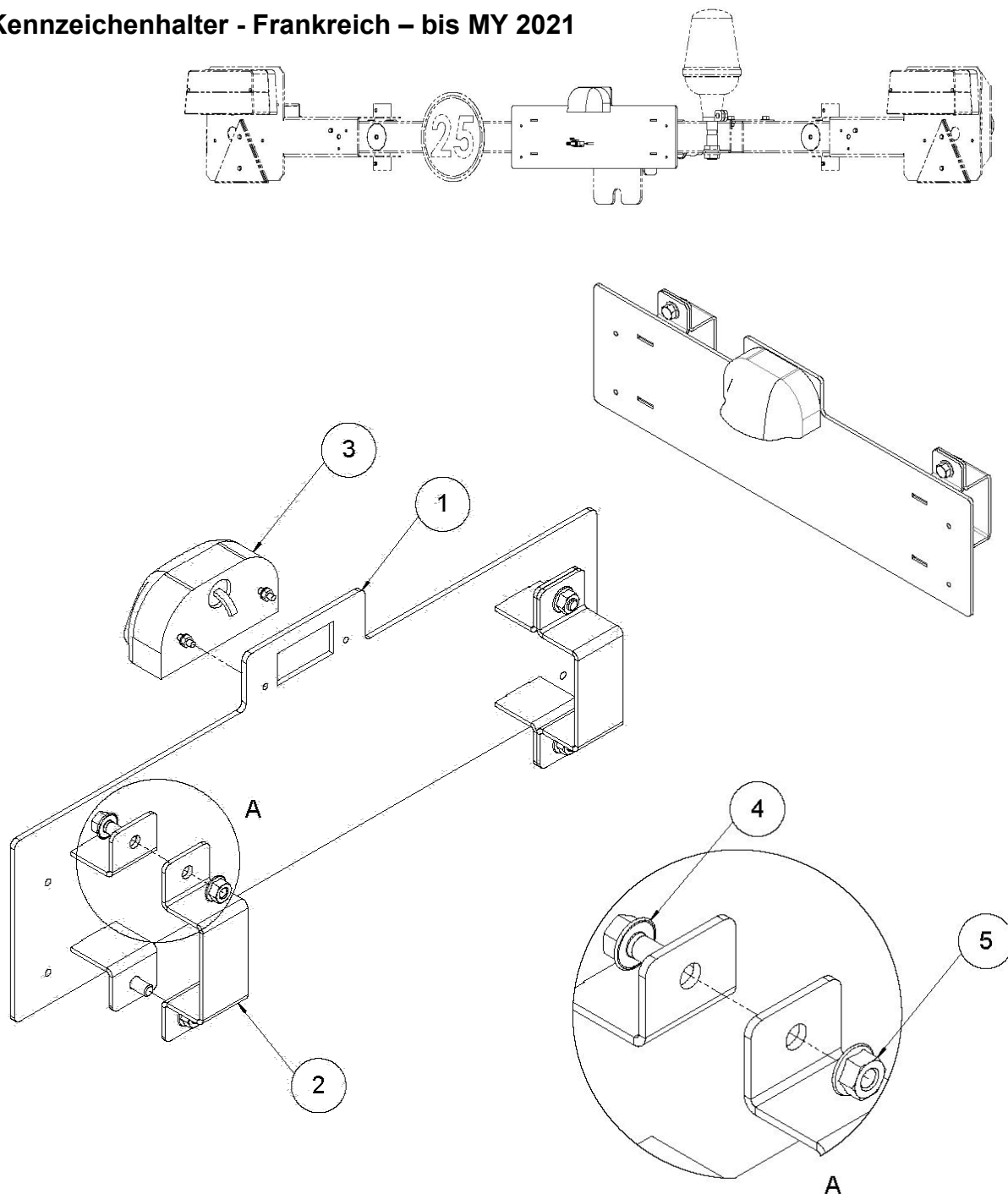
Kennzeichenhalter – bis MY 2021



Pos.	Menge	Art.-Nr.	Bezeichnung	Technische Details
1	2	27592	Anschraubhalter Nummernschild	
2	2	27591	Klemmbügel_Nummernschildhalter	
3	1	27660	Kennzeichenleuchte mit Kabel	
4	4	70043	Sperrzahnschraube mit Flansch	Ähnl. DIN 6921 – M8x16
5	4	70005	Sechskantmutter mit Flansch	DIN 6923 – M8

Leuchenträger

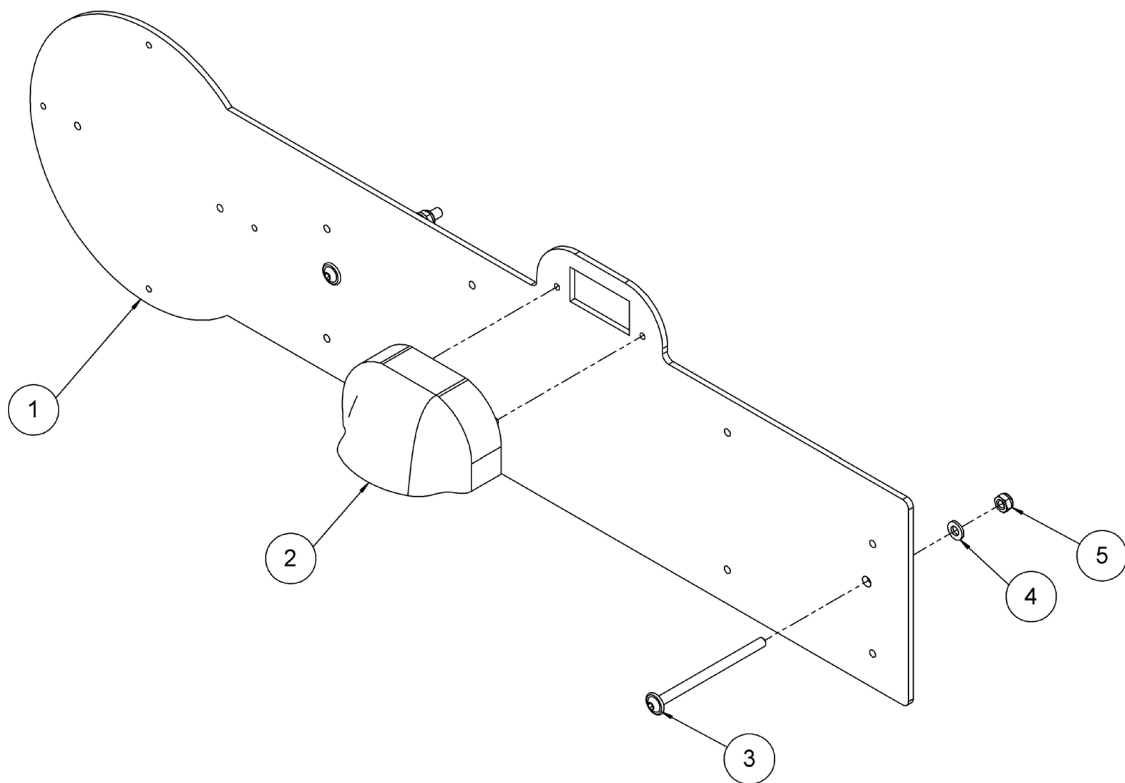
Kennzeichenhalter - Frankreich – bis MY 2021



Pos.	Menge	Art.-Nr.	Bezeichnung	Technische Details
1	2	30014	Anschraubhalter Nummernschild Frankreich	
2	2	27591	Klemmbügel_Nummernschildhalter	
3	1	27660	Kennzeichenleuchte mit Kabel	
4	4	70043	Sperrschraube mit Flansch	Ähnl. DIN 6921 – M8x16
5	4	70005	Sechskantmutter mit Flansch	DIN 6923 – M8

Leuchenträger

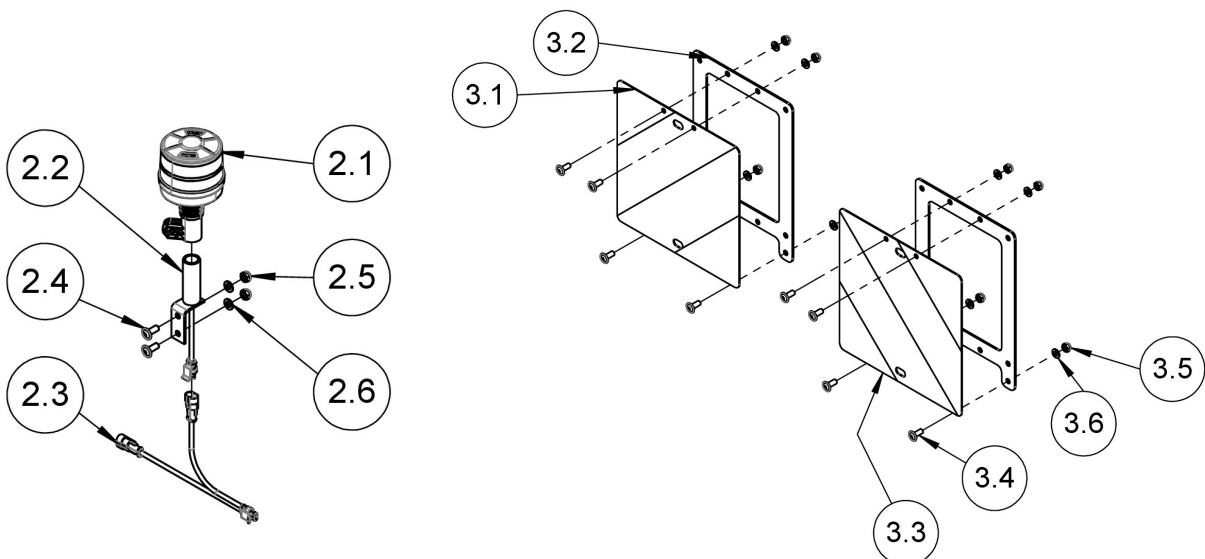
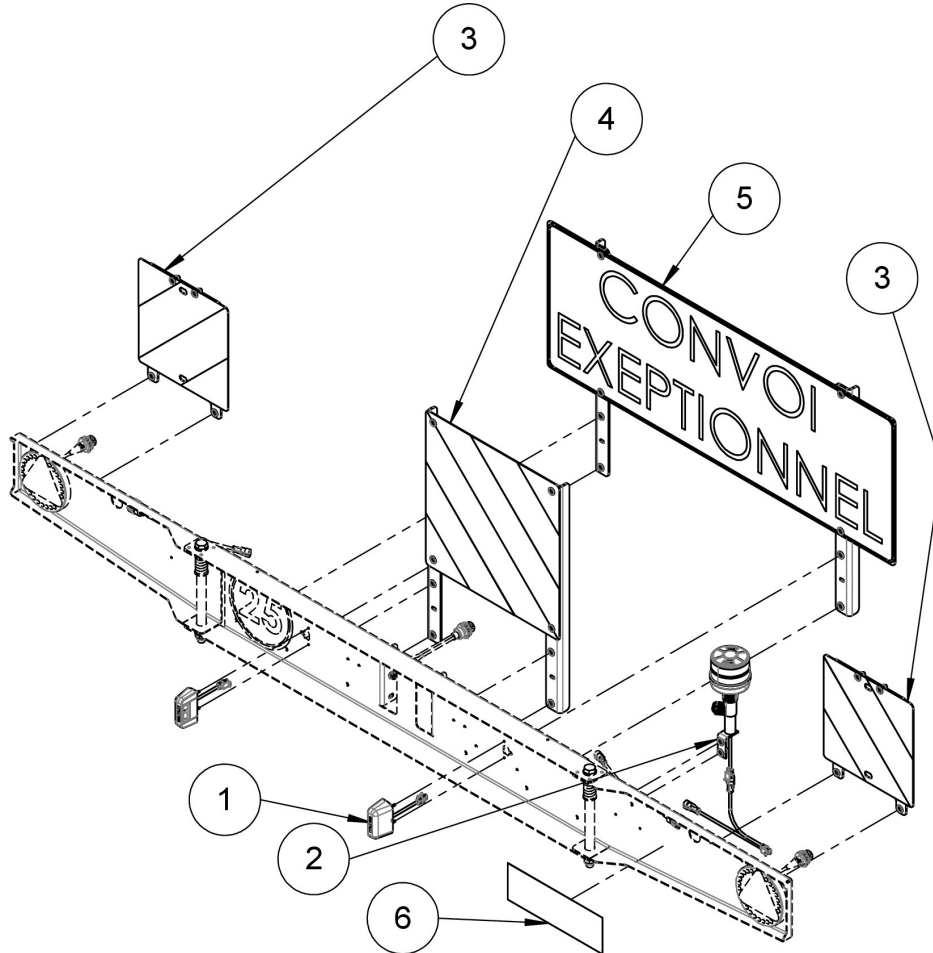
Kennzeichenhalter – ab MY 2022 bis MY 2024



Pos.	Menge	Art.-Nr.	Bezeichnung	Technische Details
1	1	30015	Nummernschildhalter Euro	
2	1	27660	Kennzeichenleuchte	
3	2	097915	Halbrundkopfschraube mit Innensechskant	ISO 7380-2 - M6x90
4	2	70074	Scheibe	DIN 125 A - 6
5	2	70020	Sechskantmutter	DIN 985 - M6

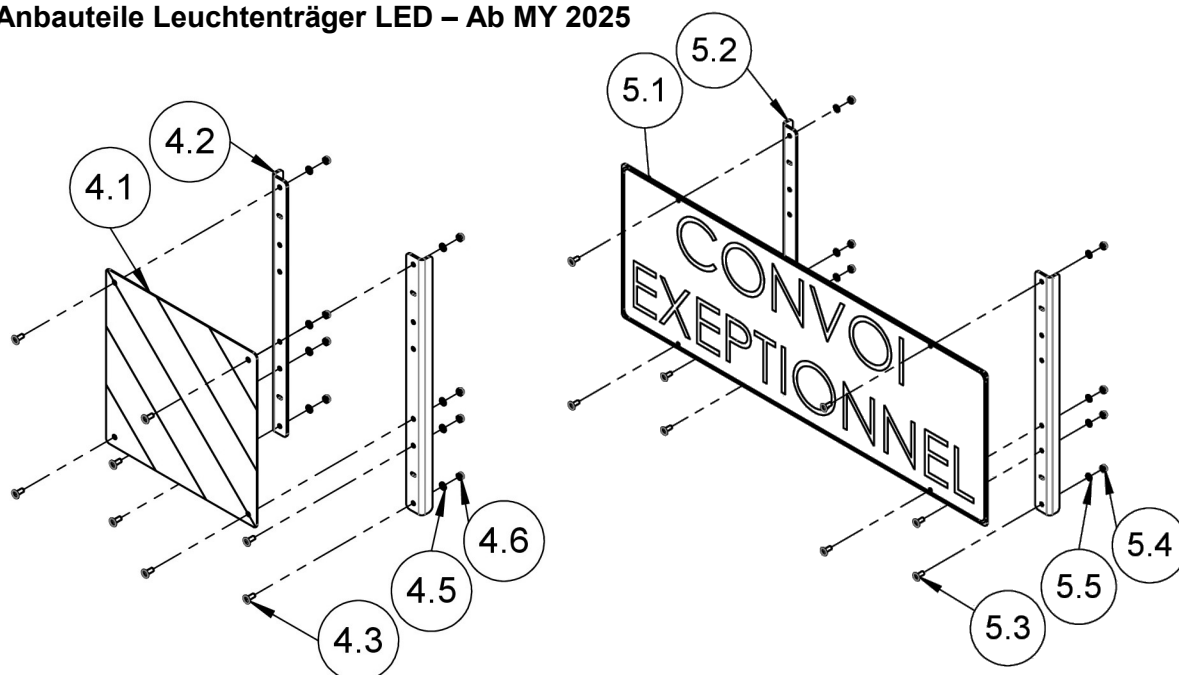
Leuchenträger

Anbauteile Leuchenträger LED – Ab MY 2025



Leuchenträger

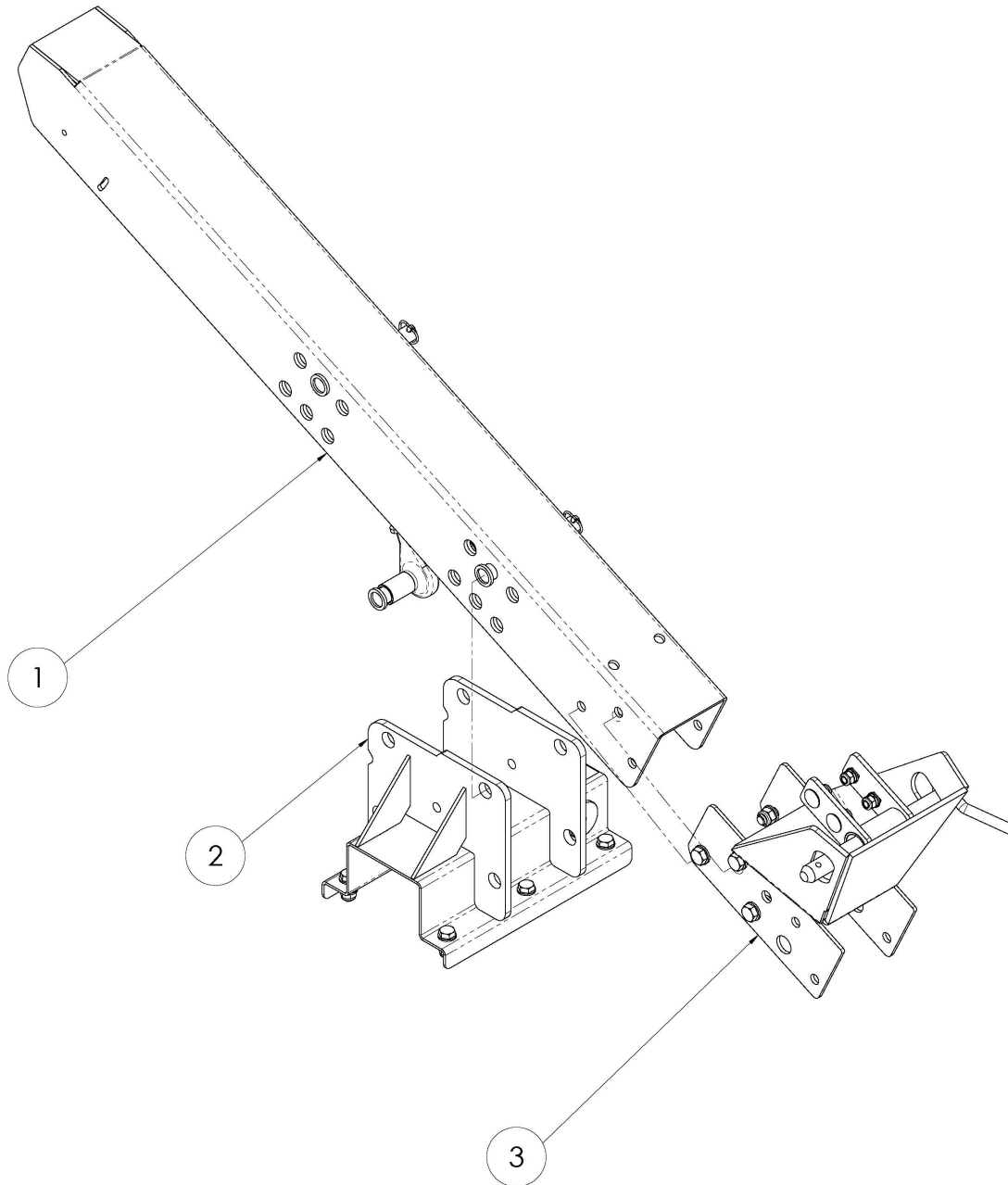
Anbauteile Leuchenträger LED – Ab MY 2025



Pos.	Menge	Art.-Nr.	Bezeichnung	Technische Details
1	2	098993	Kennzeichenleuchte LED	
2	1	37292	Anbausatz Rundumleuchte LED	
2.1	1	098994	Rundumleuchte RKL, orange	LED; Ø91x161; IP69K
2.2	1	098995	Anschlussrohr mit Schutzkappe	
2.3	1	098996	Y-Adapterkabel	
2.4	2	70033	Halbrundkopfschraube	ISO 7380/2 - M8x20 - 10.9
2.5	2	70103	Sechskantmutter	DIN 985 - M8 - 8
2.6	2	70109	Scheibe	DIN 125 A - 8 - 140HV
3	1		Anbausatz Parkwarntafel außen	
3.1	1	26233	Parkwarntafel Linksabweisend	285x285 klappbar DIN 11030
3.2	2	37293	Halter Parkwarntafel	285x285
3.3	1	26234	Parkwarntafel Rechtsabweisend	285x285 klappbar DIN 11030
3.4	8	70033	Halbrundkopfschraube	ISO 7380/2 - M8x20 - 10.9
3.5	8	70103	Sechskantmutter	DIN 985 - M8 - 8
3.6	8	70109	Scheibe	DIN 125 A - 8 - 140HV
4	1		Anbausatz Parkwarntafel Mitte	
4.1	1	32243	Parkwarntafel	423 x 423 DIN 11030
4.2	2	37294	Halter Warntafel Mitte	SWW
4.3	8	70033	Halbrundkopfschraube	ISO 7380/2 - M8x20 - 10.9
4.4	8	70103	Sechskantmutter	DIN 985 - M8 - 8
4.5	8	70109	Scheibe	DIN 125 A - 8 - 140HV
5	1		Anbausatz Convoi Exceptionnel	
5.1	1	37295	Warntafel Convoi Exceptionnel	
5.2	2	37294	Halter Warntafel Mitte	
5.3	8	70033	Halbrundkopfschraube	ISO 7380/2 - M8x20 - 10.9
5.4	8	70103	Sechskantmutter	DIN 985 - M8 - 8
5.5	8	70109	Scheibe	DIN 125 A - 8 - 140HV
6	1	37296	Aufkleber Anhänger Schwenkt aus!	500 x 200 mm

Auflagensatz 600R/600PF

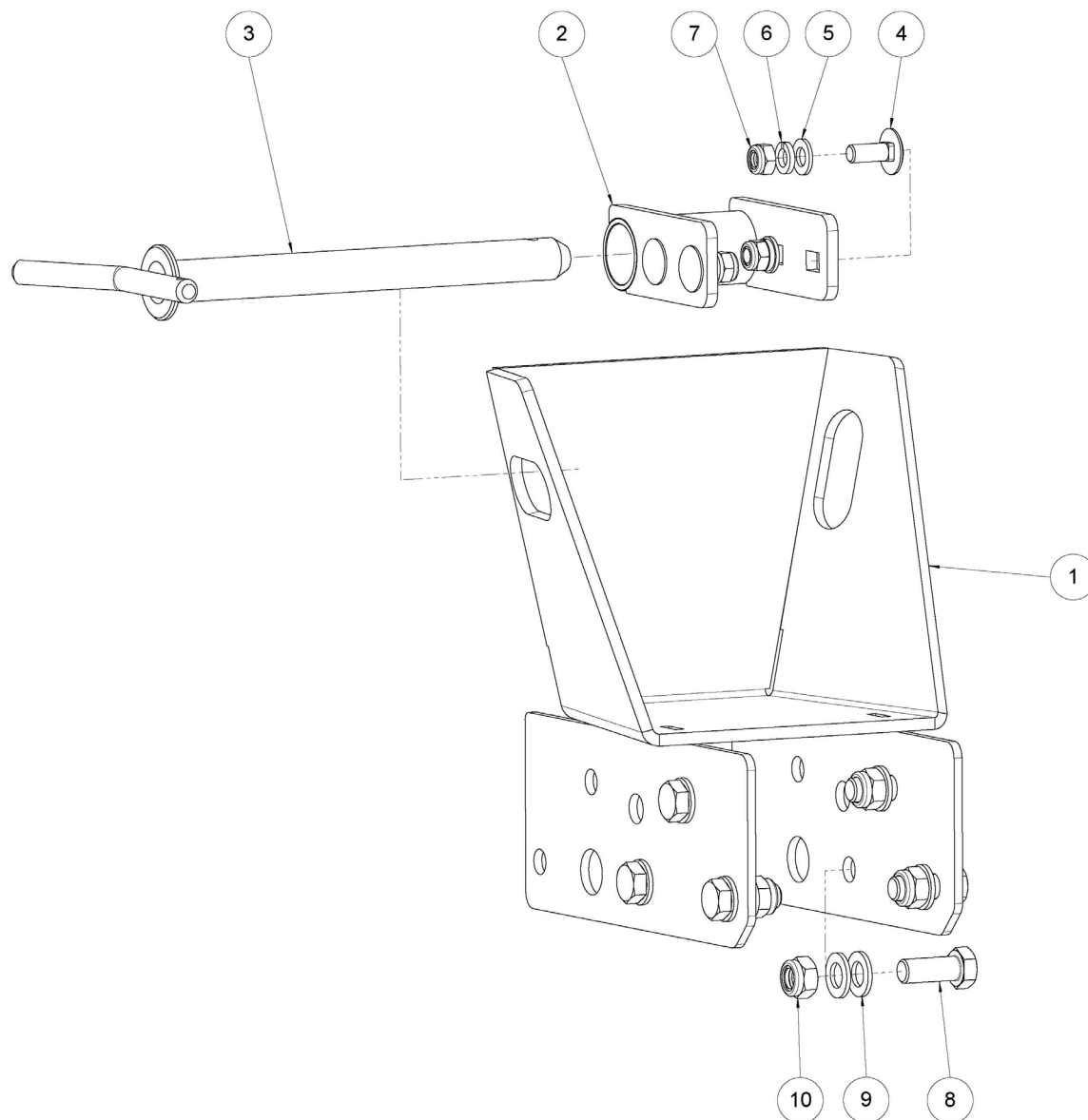
Standard-Auflage lang 600R/600PF komplett



Pos.	Menge	Art.-Nr.	Bezeichnung	Technische Details
1	1		Standard-Auflage lang	siehe Seite 69
2	1		Auflagenträger-Standard komplett	siehe Seite 71
3	1		V-Lock	siehe Seite 47

Auflagensatz 600R/600PF

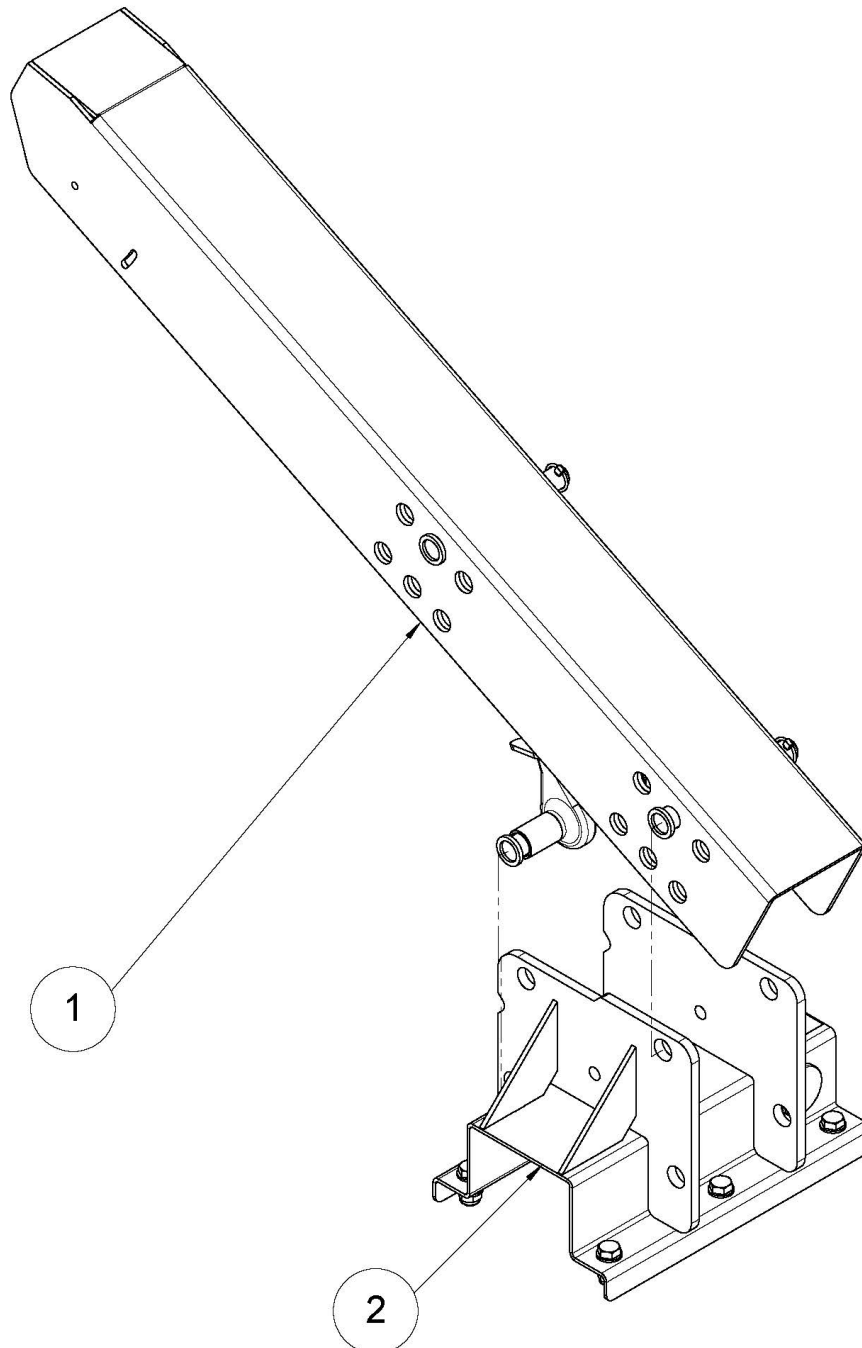
V-Lock Verriegelung 600R/600PF



Pos.	Menge	Art.-Nr.	Bezeichnung	Technische Details
1	1	25014	V-Lock geschweißt	
2	1	25092	Fangöse – V-Lock	
2	1		Verriegelungsbolzen V-Lock kpl	Siehe Seite 72
4	4	70168	Schlossschraube	Ähnl. DIN 603 – M12x30
5	4	70076	Scheibe	DIN 125 A – 12
6	4	093225	Sicherungsring	DIN 128 A – 12
7	4	70022	Sechskantmutter	DIN 985 – M12
8	6	70675	Sechskantschraube	DIN 933 – M16x40
9	12	70078	Scheibe	DIN 125 A – 16
10	6	70023	Sechskantmutter	DIN 985 – M16

Auflagensatz 600R/600PF

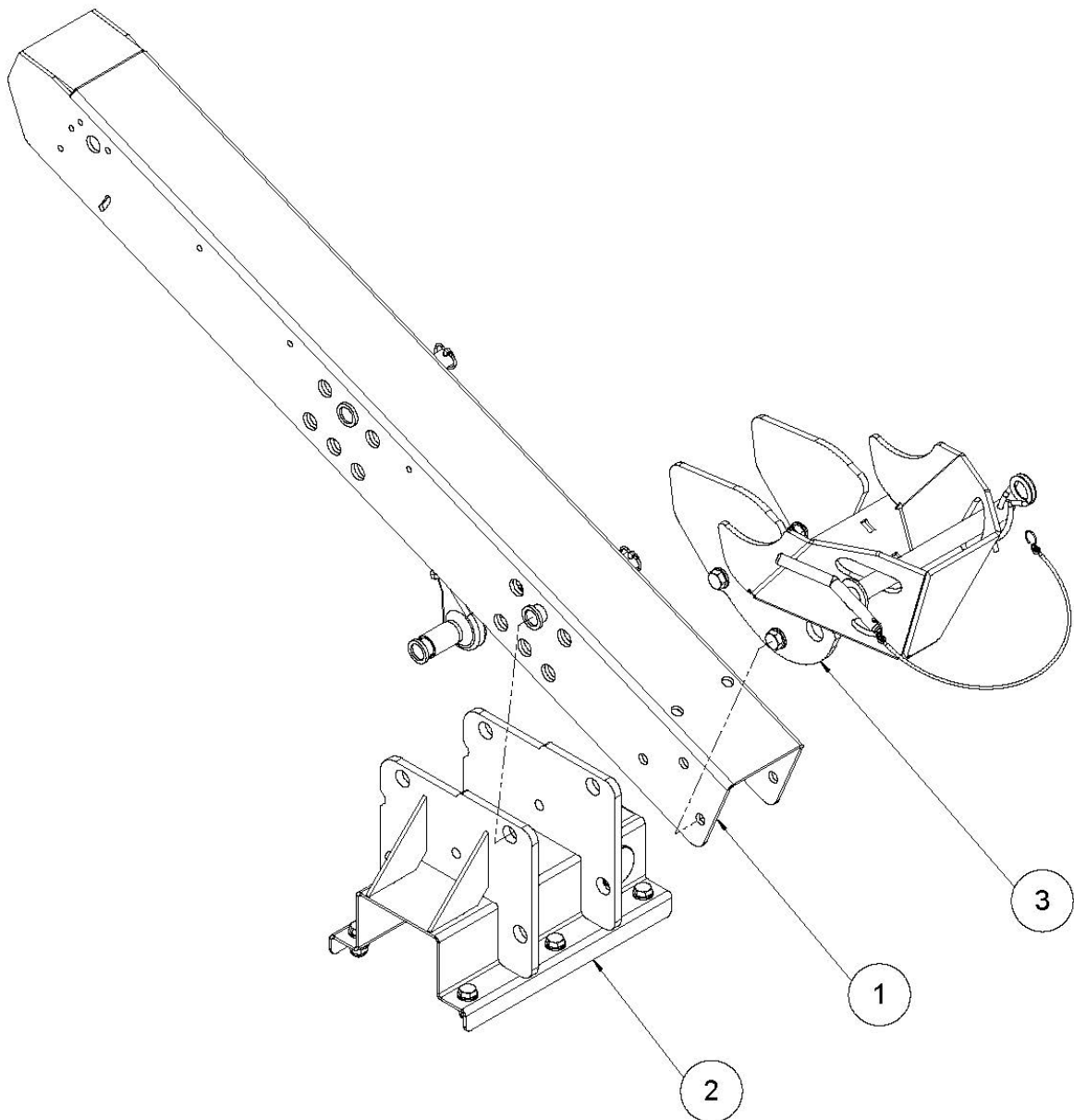
Standard-Auflage kurz 600R/600PF komplett



Pos.	Menge	Art.-Nr.	Bezeichnung	Technische Details
1	1		Standard-Auflage kurz	siehe Seite 70
2	1		Auflagenträger-Standard komplett	siehe Seite 71

Auflagensatz 700PF

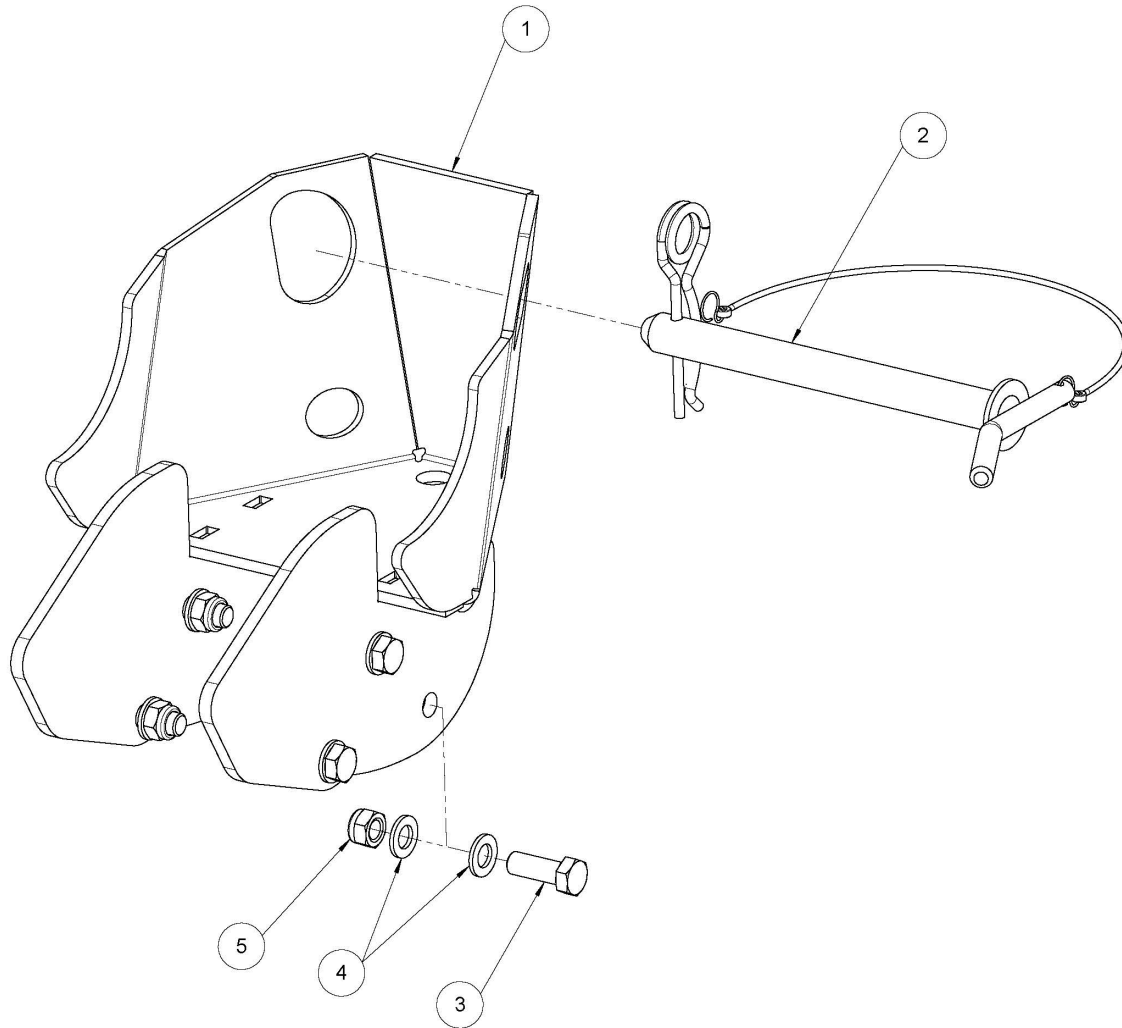
Verriegelungsauflage 700PF kpl



Pos.	Menge	Art.-Nr.	Bezeichnung	Technische Details
1	1		Standard-Auflage lang	siehe Seite 69
2	1		Auflagenträger-Standard komplett	siehe Seite 71
	1		Verriegelungsbock 700PF	siehe Seite 50

Auflagensatz 700PF

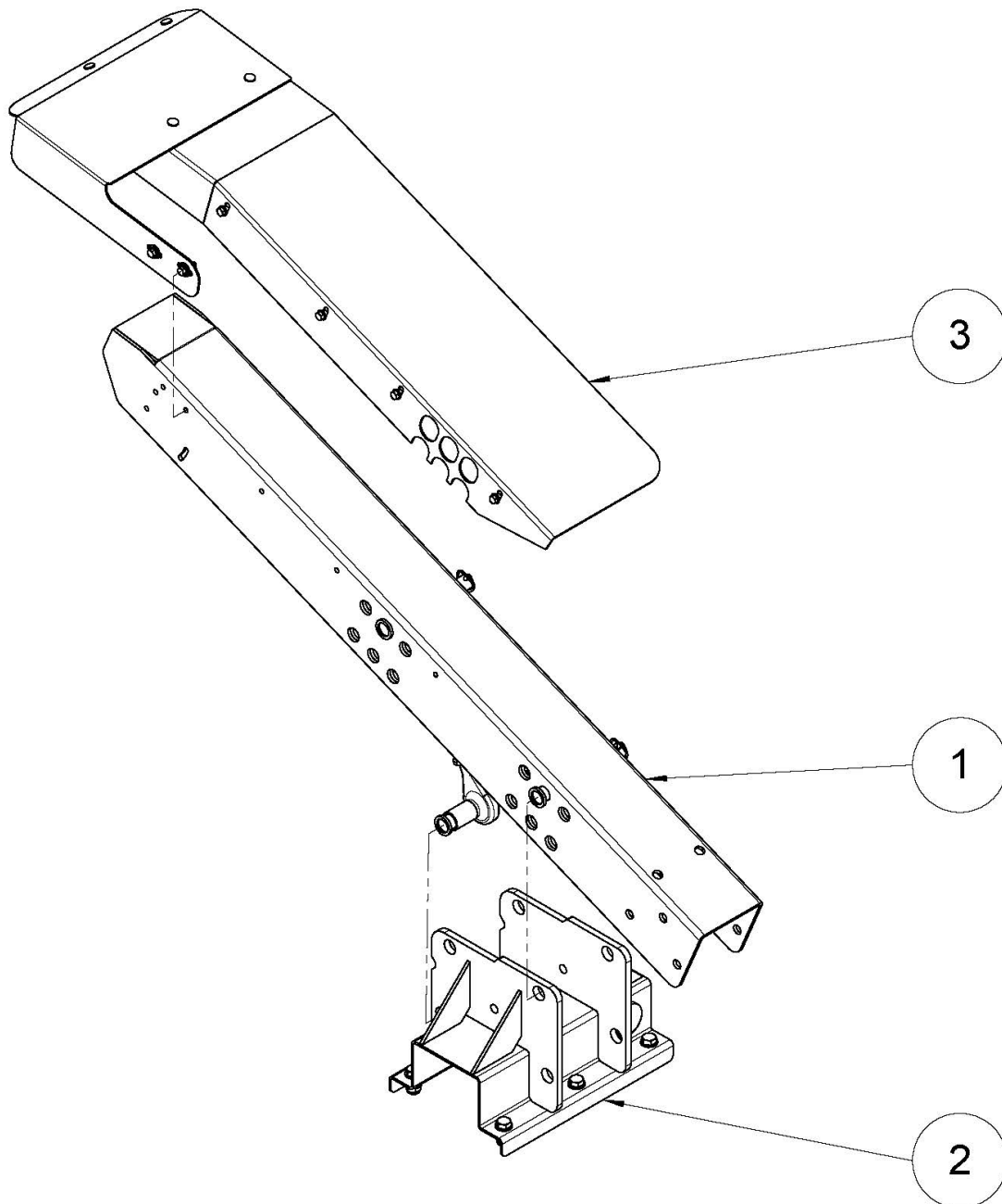
Verriegelungsbock 700PF



Pos.	Menge	Art.-Nr.	Bezeichnung	Technische Details
1	1	35442	Verriegelungsbock 700PF	Schweißbaugruppe
2	1	32871	Verriegelungsbolzen V-Lock kpl.	Siehe Seite 72
3	6	091531	Sechskantschraube	DIN 933 - M16x45
4	12	70078	Scheibe	DIN 125 A – 16
5	6	70023	Sechskantmutter	DIN 985 - M16

Auflagensatz 700PF

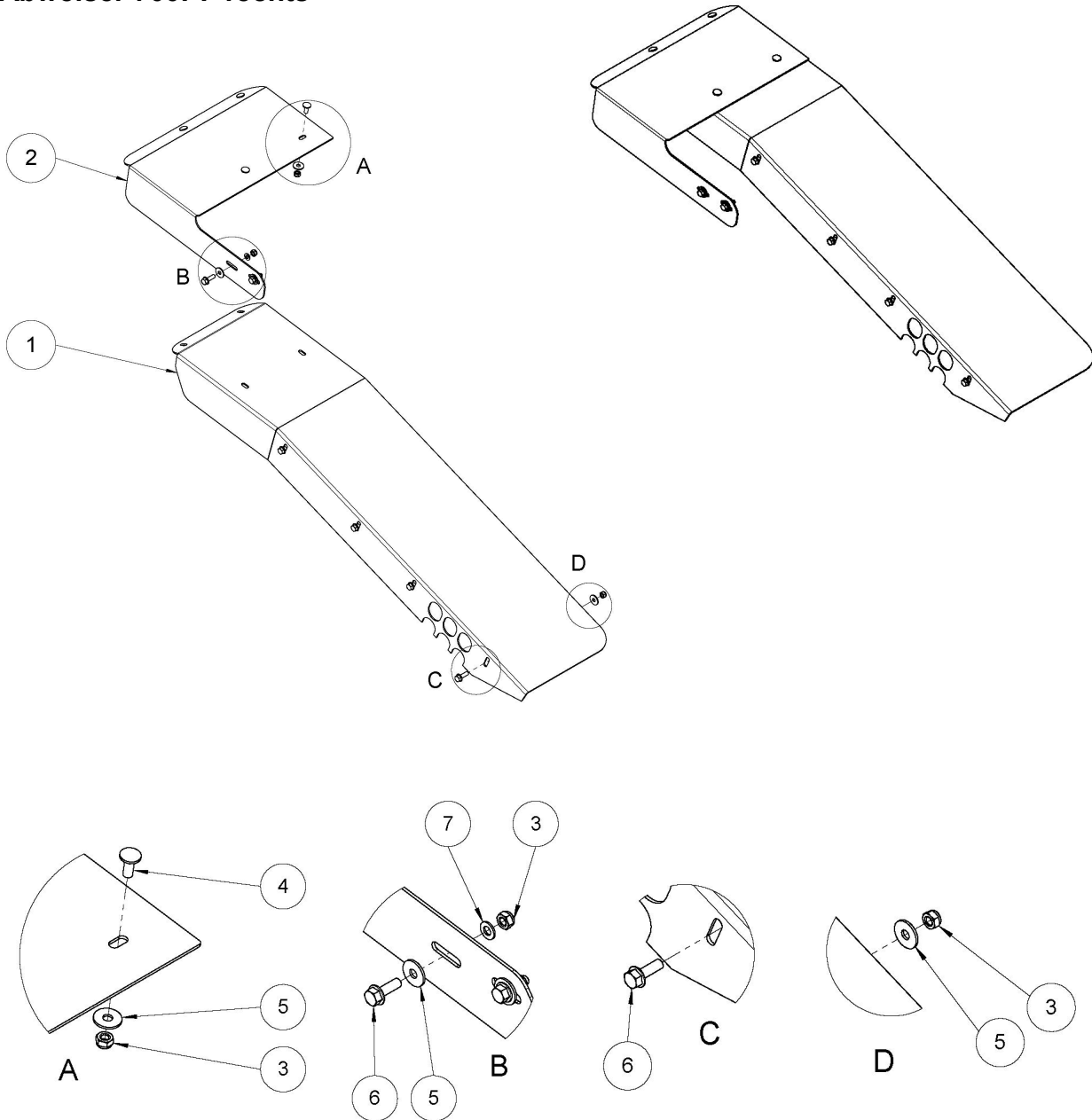
Auflage 700PF Abweisblech rechts



Pos.	Menge	Art.-Nr.	Bezeichnung	Technische Details
1	1		Standard-Auflage lang	siehe Seite 69
2	1		Auflagenträger-Standard komplett	siehe Seite 71
3	1		Abweisblech 700PF rechts kpl.	siehe Seite 51

Auflagensatz 700PF

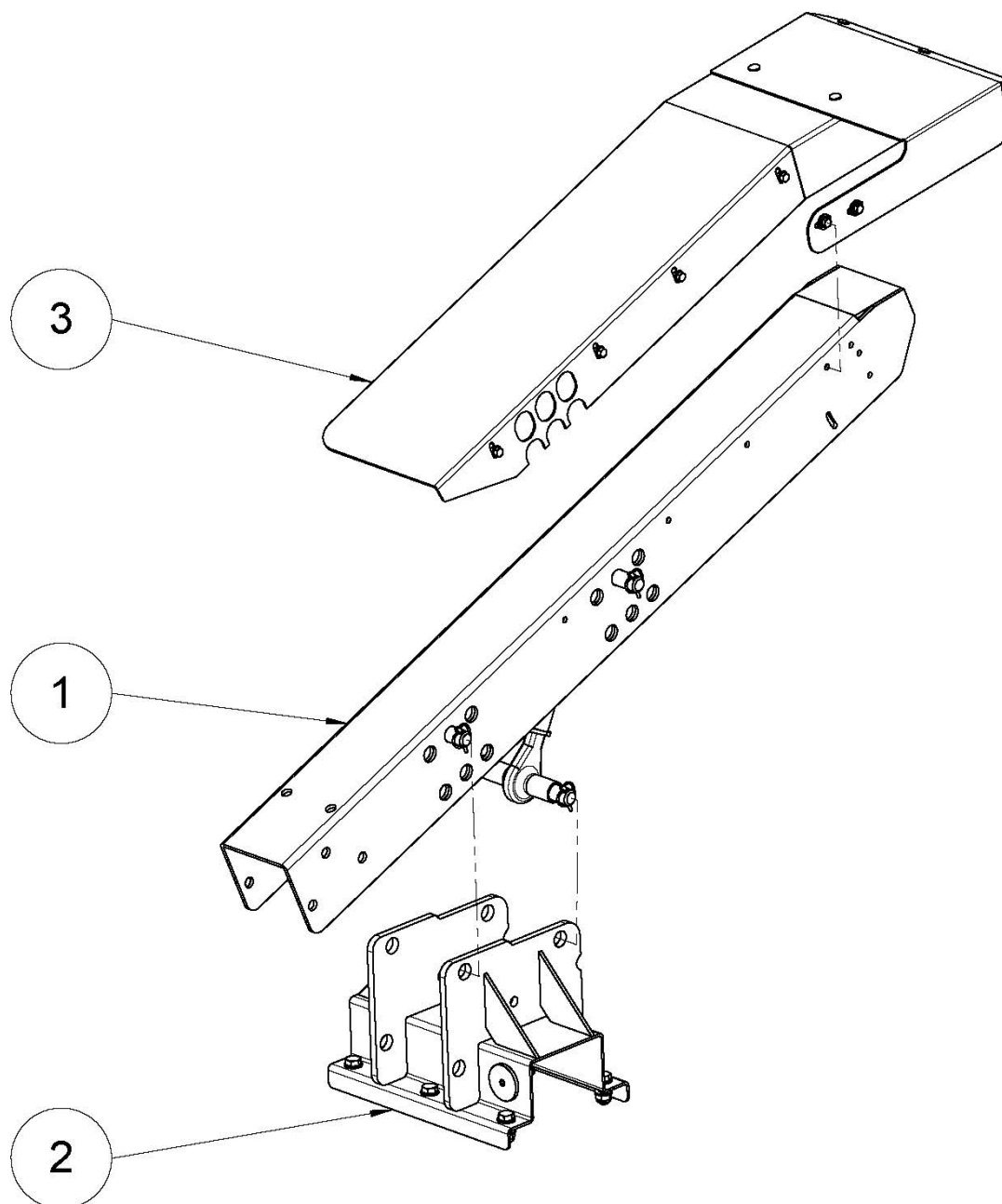
Abweiser 700PF rechts



Pos.	Menge	Art.-Nr.	Bezeichnung	Technische Details
1	1	33868	Abweiser Tastelement 700PF rechts	
2	1	32889	Verlängerung Abweiser rechts	
3	10	70103	Sechskantmutter	DIN 985 – M8
4	4	70511	Schlossschraube	Ähnl. DIN 603 – M8x20
5	8	70372	Scheibe	DIN 9021 - 8
6	6	70230	Sechskantschraube	DIN 933 – M8x25
7	AR	70109	Scheibe	DIN 125 A – 8

Auflagensatz 700PF

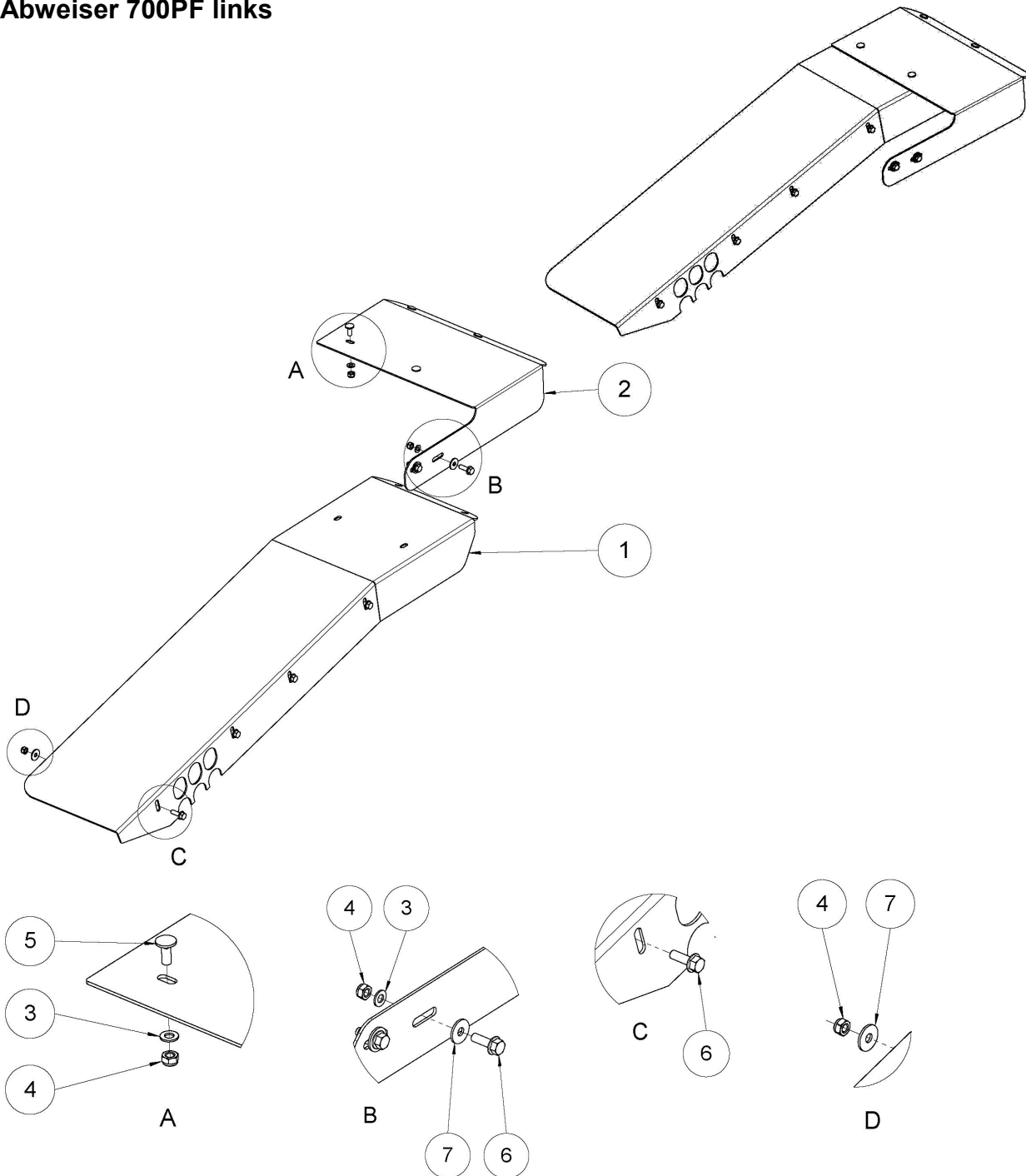
Auflage 700PF Abweisblech links



Pos.	Menge	Art.-Nr.	Bezeichnung	Technische Details
1	1		Standard-Auflage lang	siehe Seite 69
2	1		Auflagenträger-Standard komplett	siehe Seite 71
3	1		Abweisblech 700PF links kpl.	siehe Seite 53

Auflagensatz 700PF

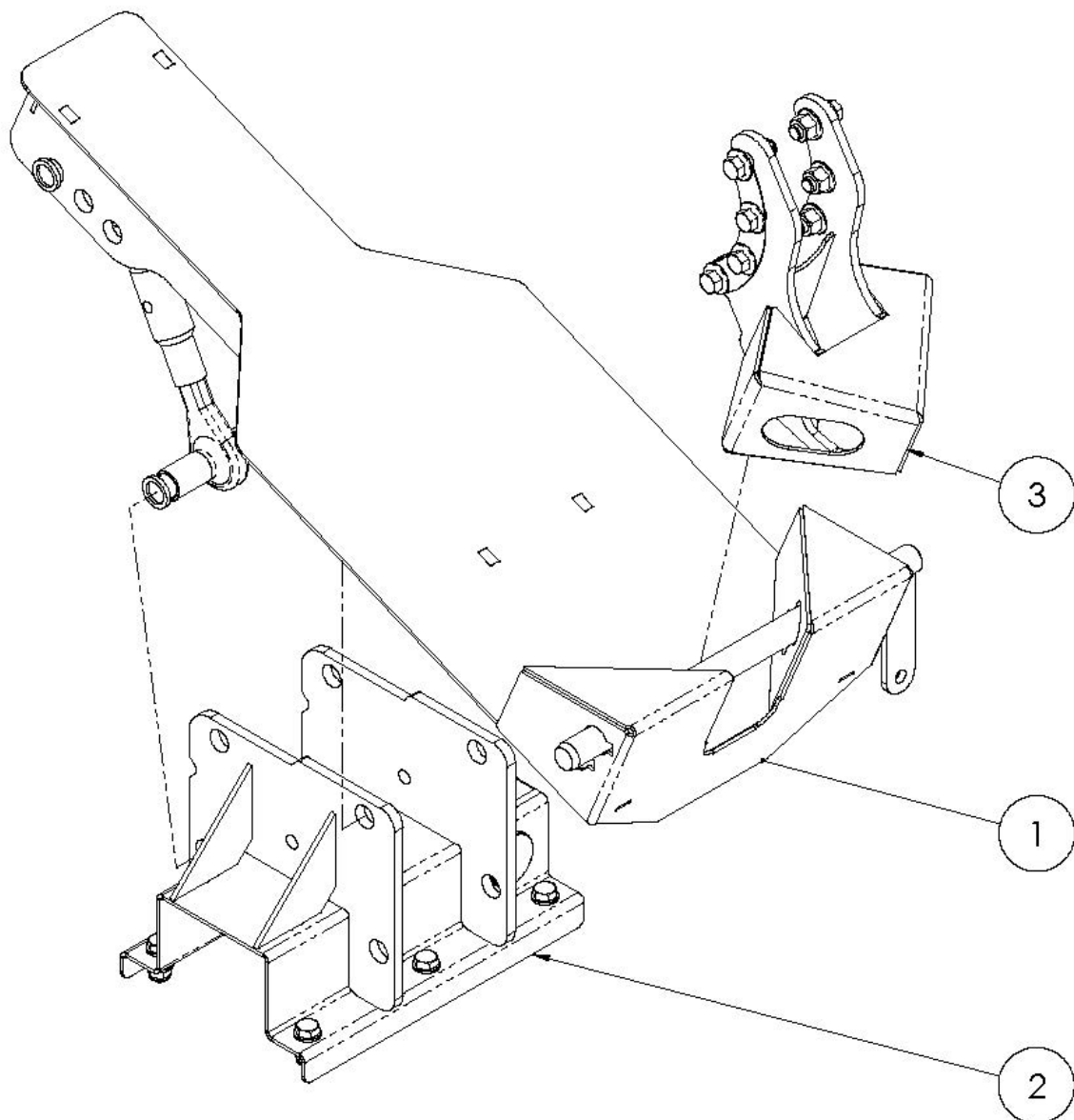
Abweiser 700PF links



Pos.	Menge	Art.-Nr.	Bezeichnung	Technische Details
1	1	33866	Abweiser Tastelement 700PF links	
2	1	32890	Verlängerung Abweiser links	
3	AR	70109	Scheibe	DIN 125 A – 8
4	10	70103	Sechskantmutter	DIN 985 – M8
5	4	70511	Schlossschraube	Ähnl. DIN 603 – M8x20
6	6	70230	Sechskantschraube	DIN 933 – M8x25
7	10	70372	Scheibe	DIN 9021 - 8

Auflagensatz 600X

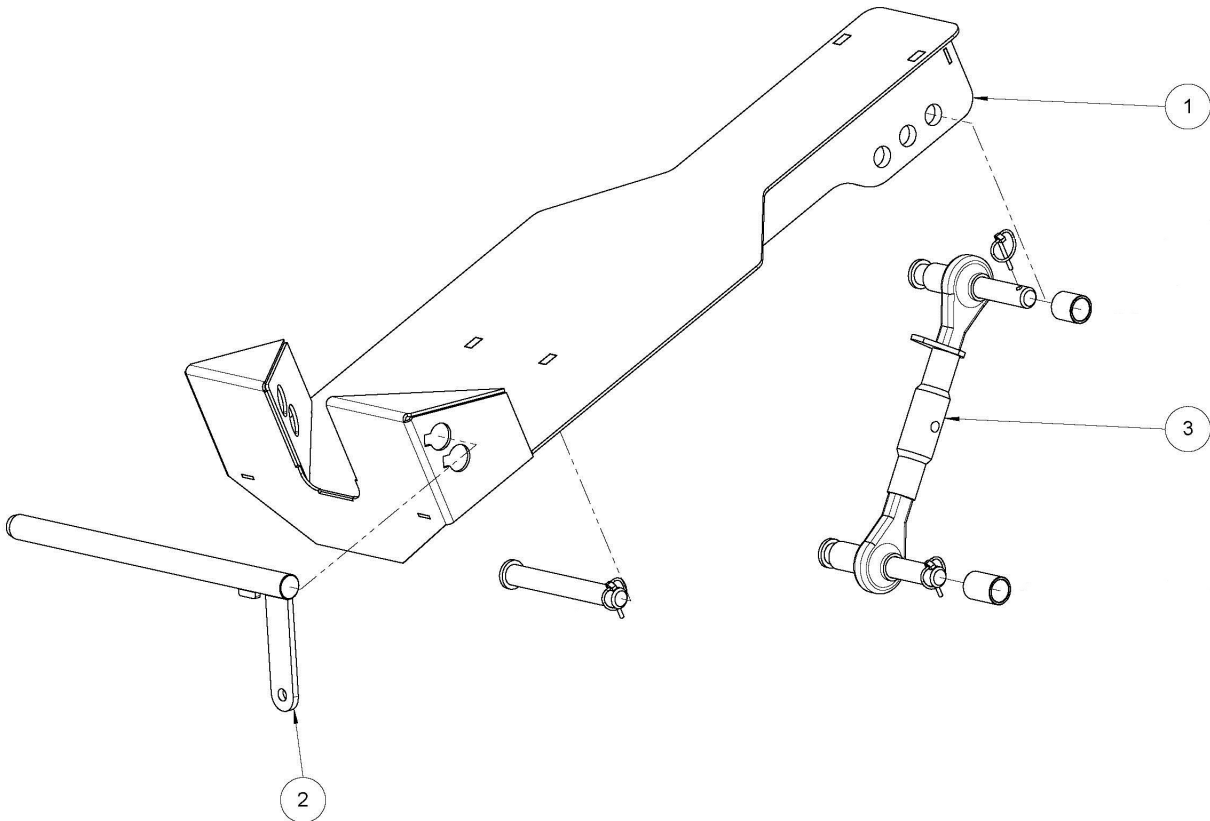
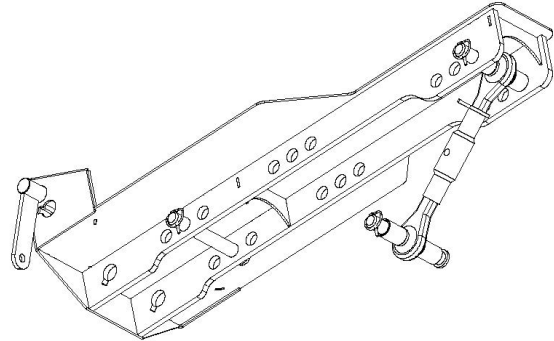
Auflage 600X Re/Li Verriegelung kpl.



Pos.	Menge	Art.-Nr.	Bezeichnung	Technische Details
1	1		Auflage 600X Re/Li Verriegelung	siehe Seite 55
2	1		Auflagenträger-Standard komplett	siehe Seite 71
3	1		Verriegelungskopf 600X	Siehe Seite 57

Auflagensatz 600X

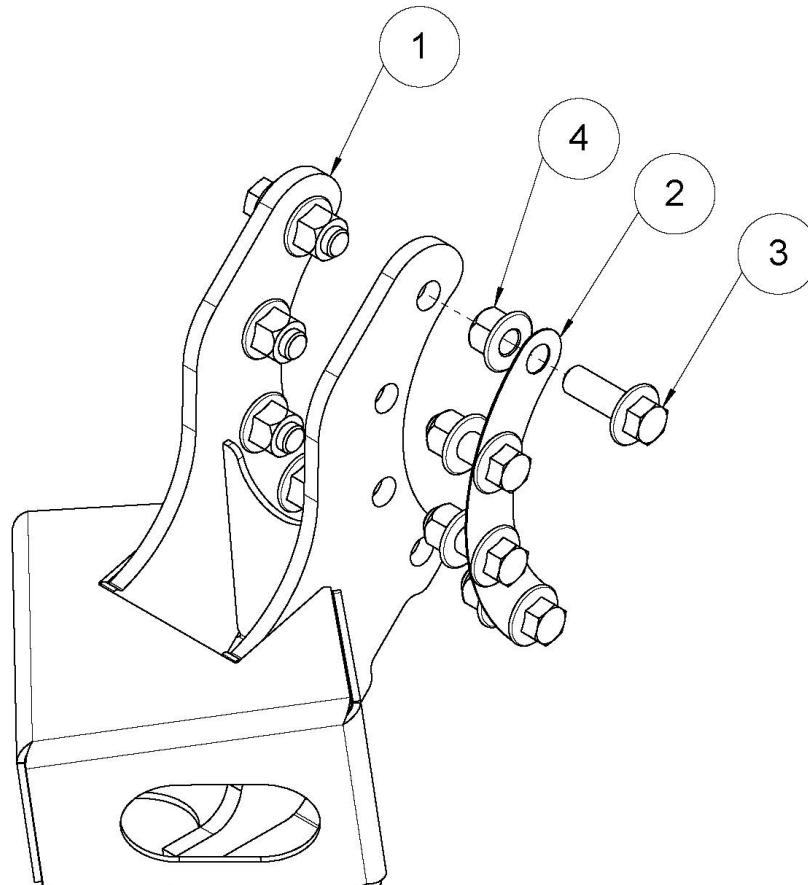
Auflage 600X Re/Li Verriegelung



Pos.	Menge	Art.-Nr.	Bezeichnung	Technische Details
1	1	31772	Auflage 600X Verriegelung Schweißteil	
2	1	31716	Verriegelungsbolzen – Schweißteil	
3	1		Oberlenker	Siehe Seite 72

Auflagensatz 600X

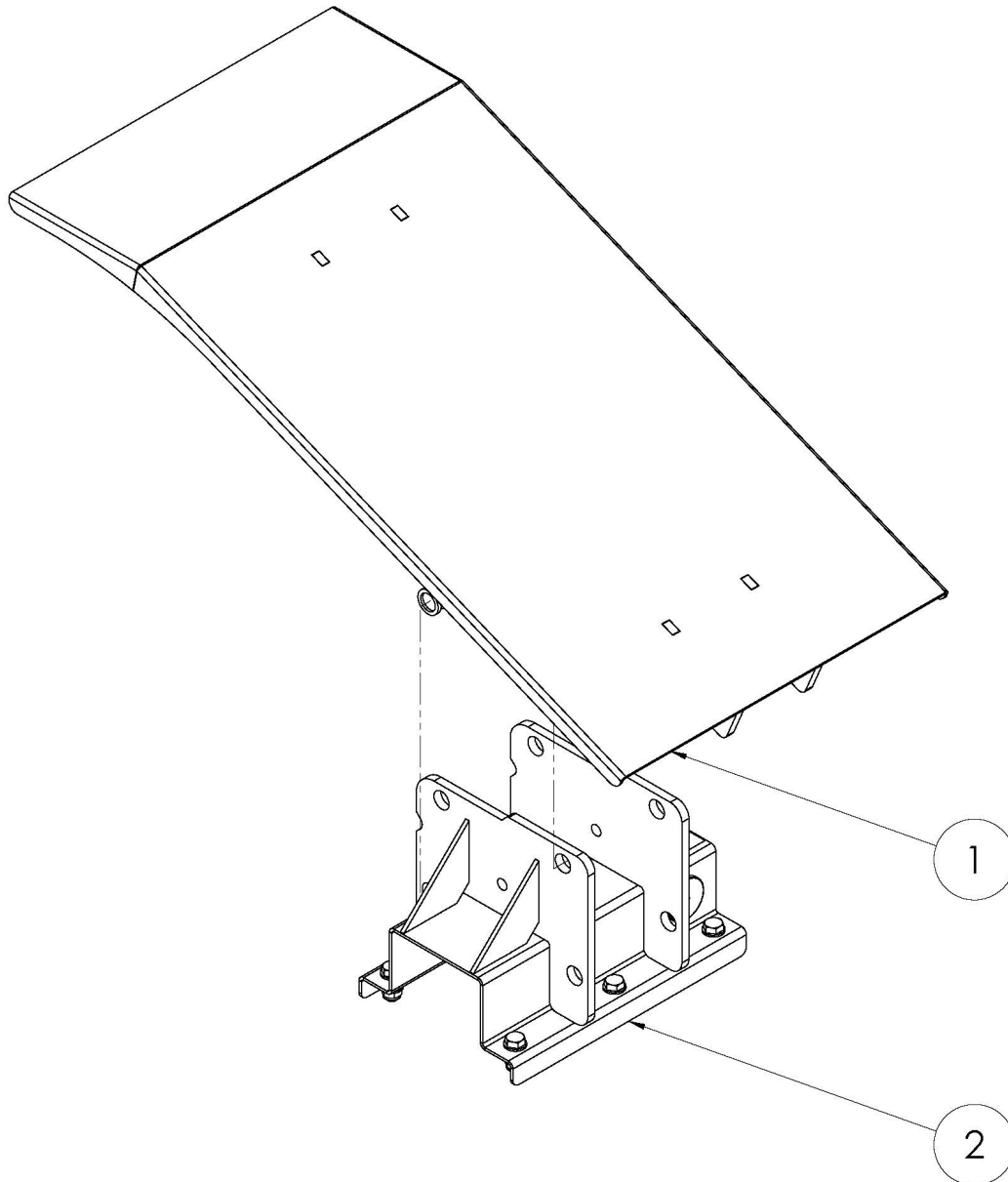
Verriegelungskopf 600X



Pos.	Menge	Art.-Nr.	Bezeichnung	Technische Details
1	1	31604	Verriegelungskopf Schweißteil	
2	2	32329	Abstimblech Verriegelungskopf	t=1mm
3	8	093154	Sechskantschraube mit Flansch	DIN 6921 – M16x45
4	8	70013	Sechskantmutter mit Flansch	DIN 6923 – M16

Auflagensatz 600X

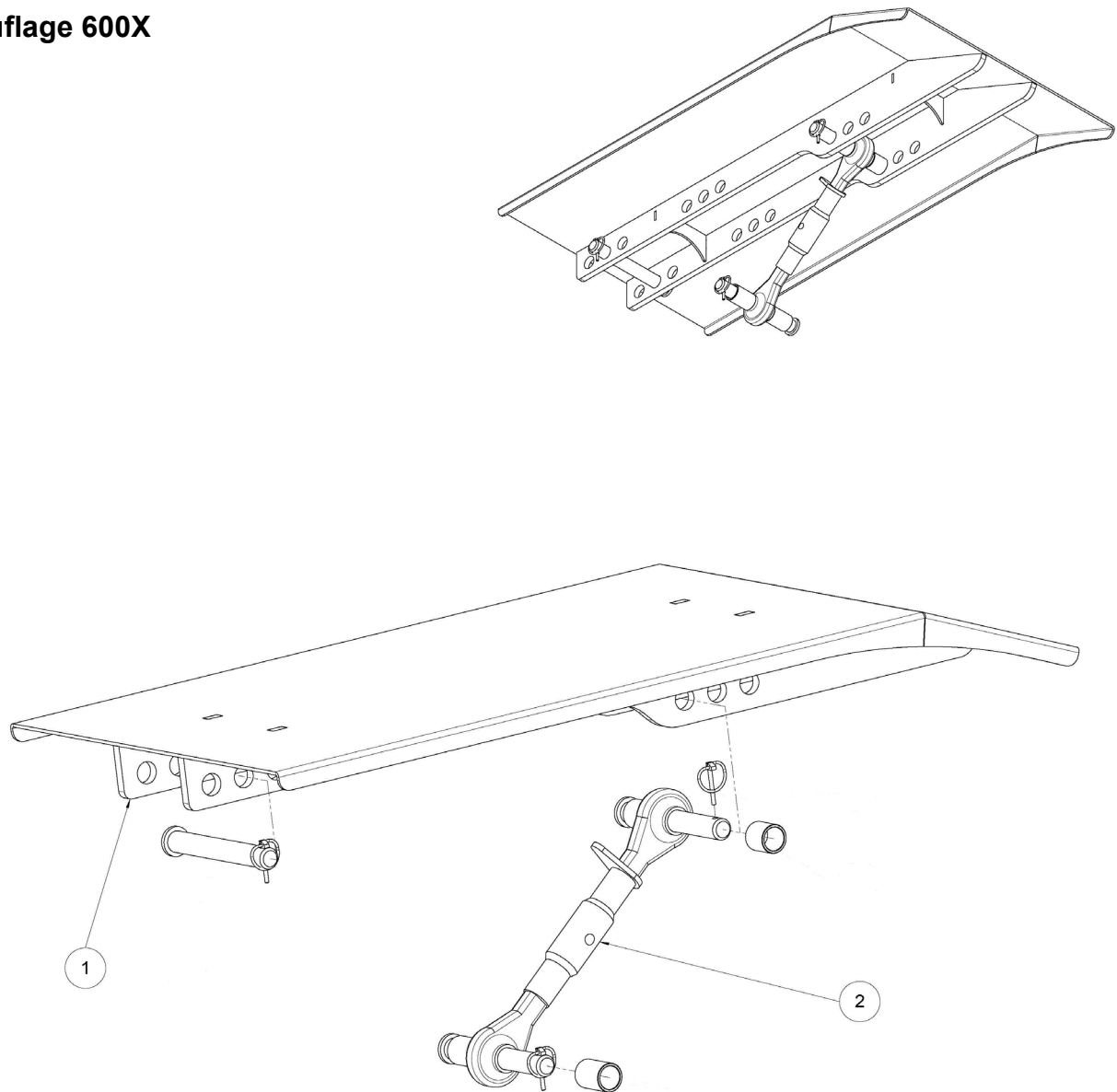
Auflage 600X kpl.



Pos.	Menge	Art.-Nr.	Bezeichnung	Technische Details
1	1		Auflage 600X	siehe Seite 59
2	1		Auflagenträger-Standard komplett	siehe Seite 71

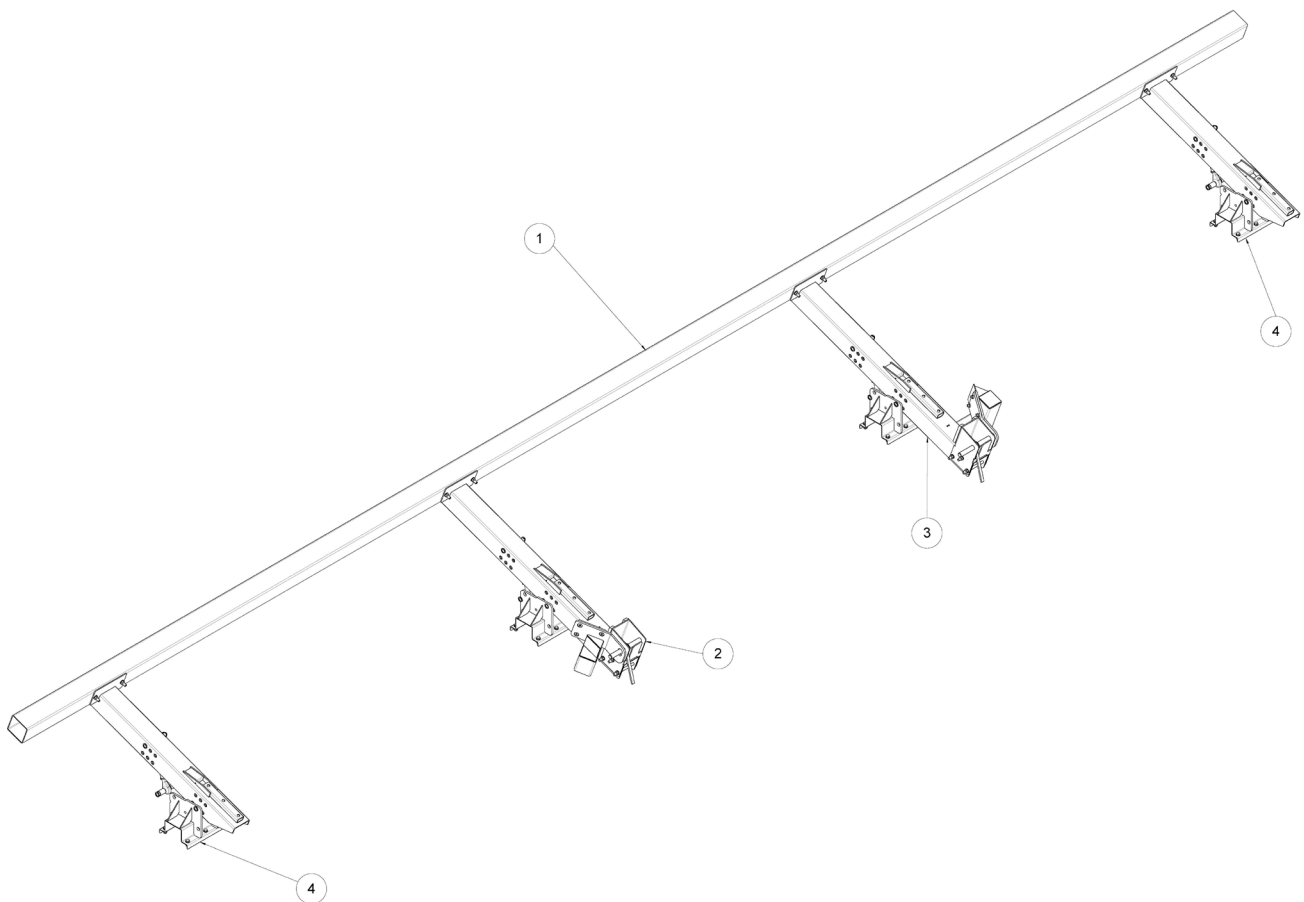
Auflagensatz 600X

Auflage 600X



Pos.	Menge	Art.-Nr.	Bezeichnung	Technische Details
1	1	32001	Auflage 600X Schweißteil	
2	1		Oberlenker	Siehe Seite 72

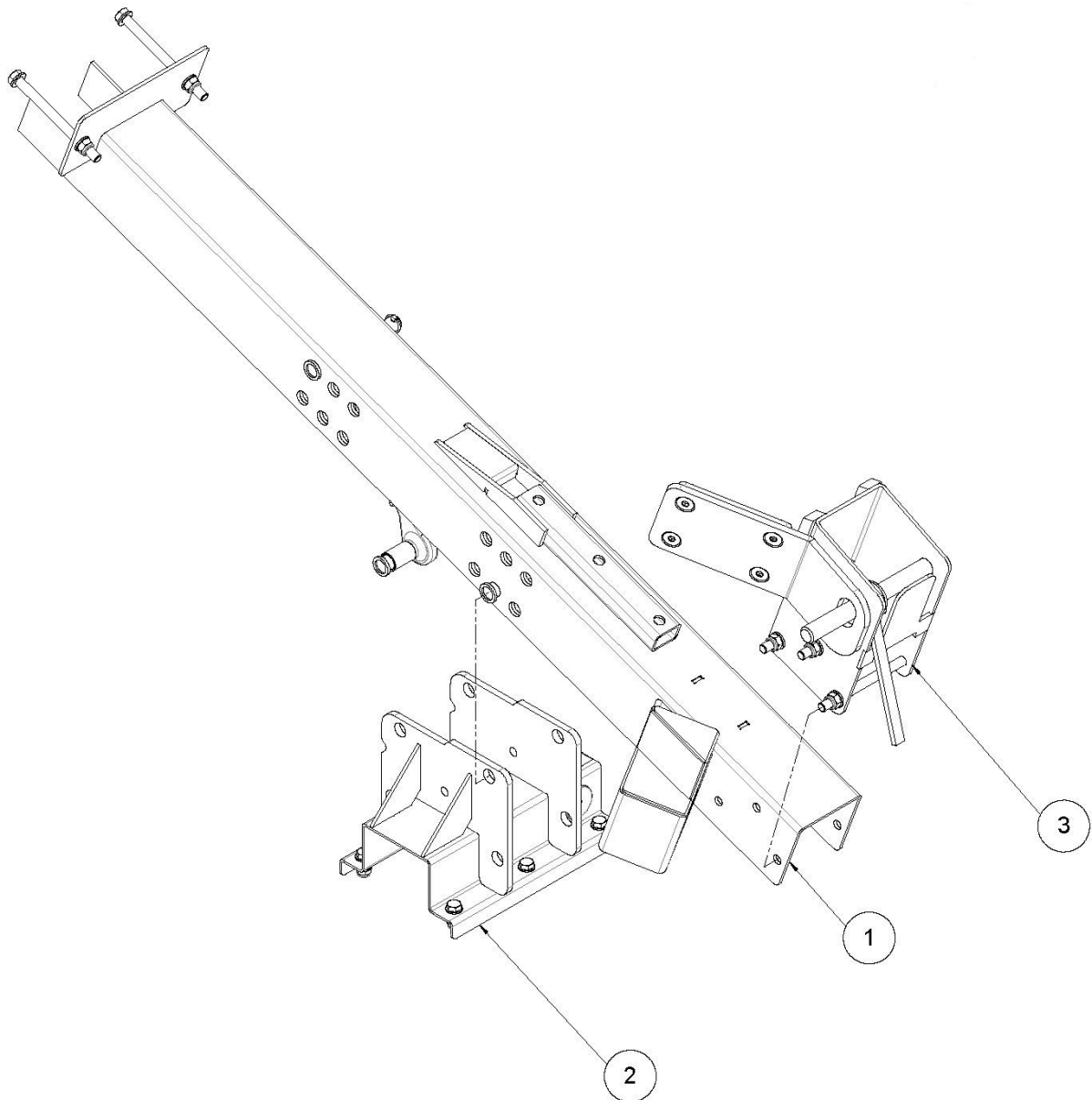
Auflagensatz 600FD



Pos.	Menge	Art.-Nr.	Bezeichnung	Technische Details
1	1	33590	Längsträger Messerunterstützung	630FD
	1	33897	Längsträger Messerunterstützung	635FD
	1	33898	Längsträger Messerunterstützung	640FD
2	1		Verriegelungsauflage Mitte-Links 600FD	Siehe Seite 61
3	1		Verriegelungsauflage Mitte-Rechts 600FD	Siehe Seite 64
4	2		Auflage Vorne-Hinten 600FD	Siehe Seite 67

Auflagensatz 600FD

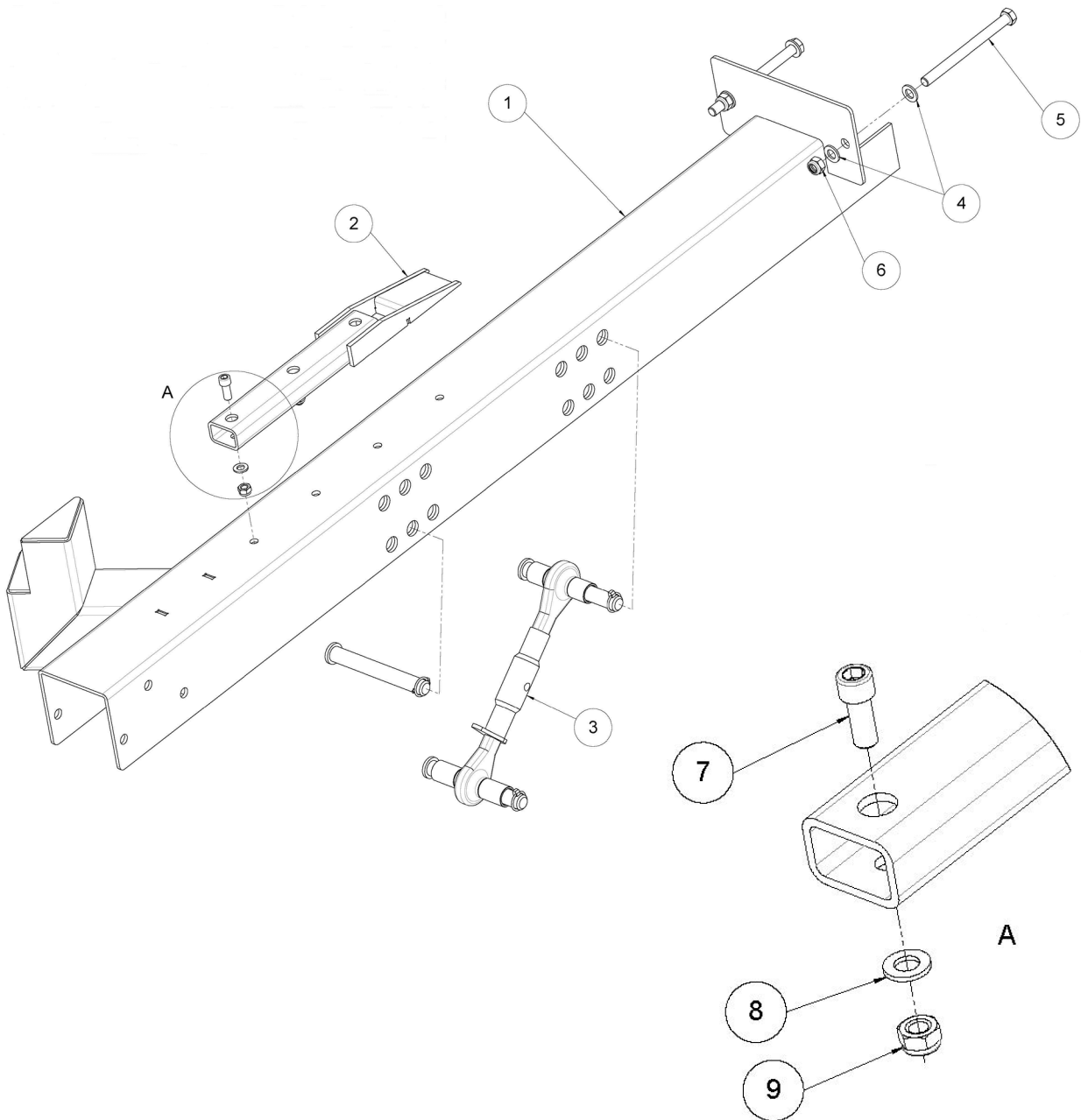
Verriegelungsauflage Mitte-Links komplett



Pos.	Menge	Art.-Nr.	Bezeichnung	Technische Details
1	1		Verriegelungsauflage Mitte-Links 600FD	Siehe Seite 62
2	1		Auflagenträger-Standard komplett	Siehe Seite 71
3	1		Verriegelung Links – 600FD	Siehe Seite 63

Auflagensatz 600FD

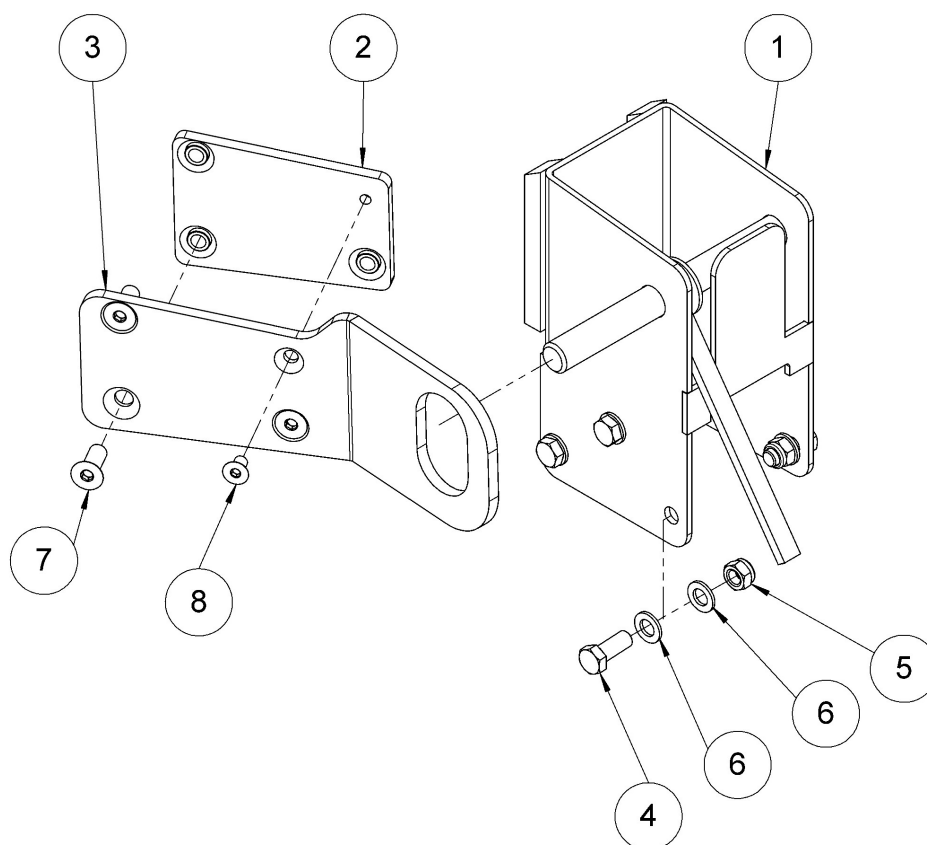
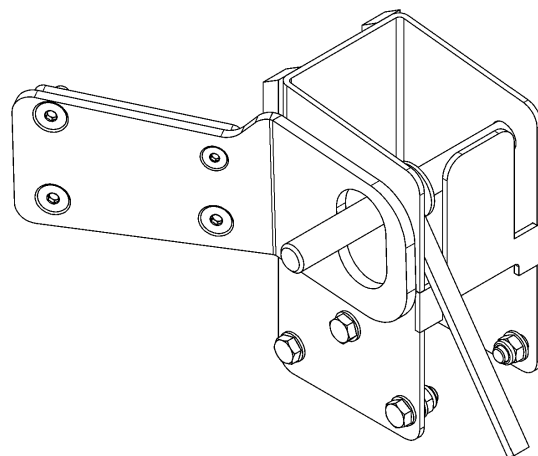
Verriegelungsauflage Mitte-Links



Pos.	Menge	Art.-Nr.	Bezeichnung	Technische Details
1	1	33588	Auflage Mitte – Links 600FD	
2	1	33833	Gleitstück kpl.	
3	1		Oberlenker	Siehe Seite 72
4	4	70078	Scheibe	DIN 125 A – 16
5	2	093697	Sechskantschraube	DIN 931 – M16x200
6	2	70023	Sechskantmutter	DIN 985 – M16
7	3	092044	Zylinderschraube	DIN 912 – M12x30
8	3	093412	Scheibe	DIN 125 A – 12
9	3	092056	Sechskantmutter	DIN 985 – M12

Auflagensatz 600/700FD

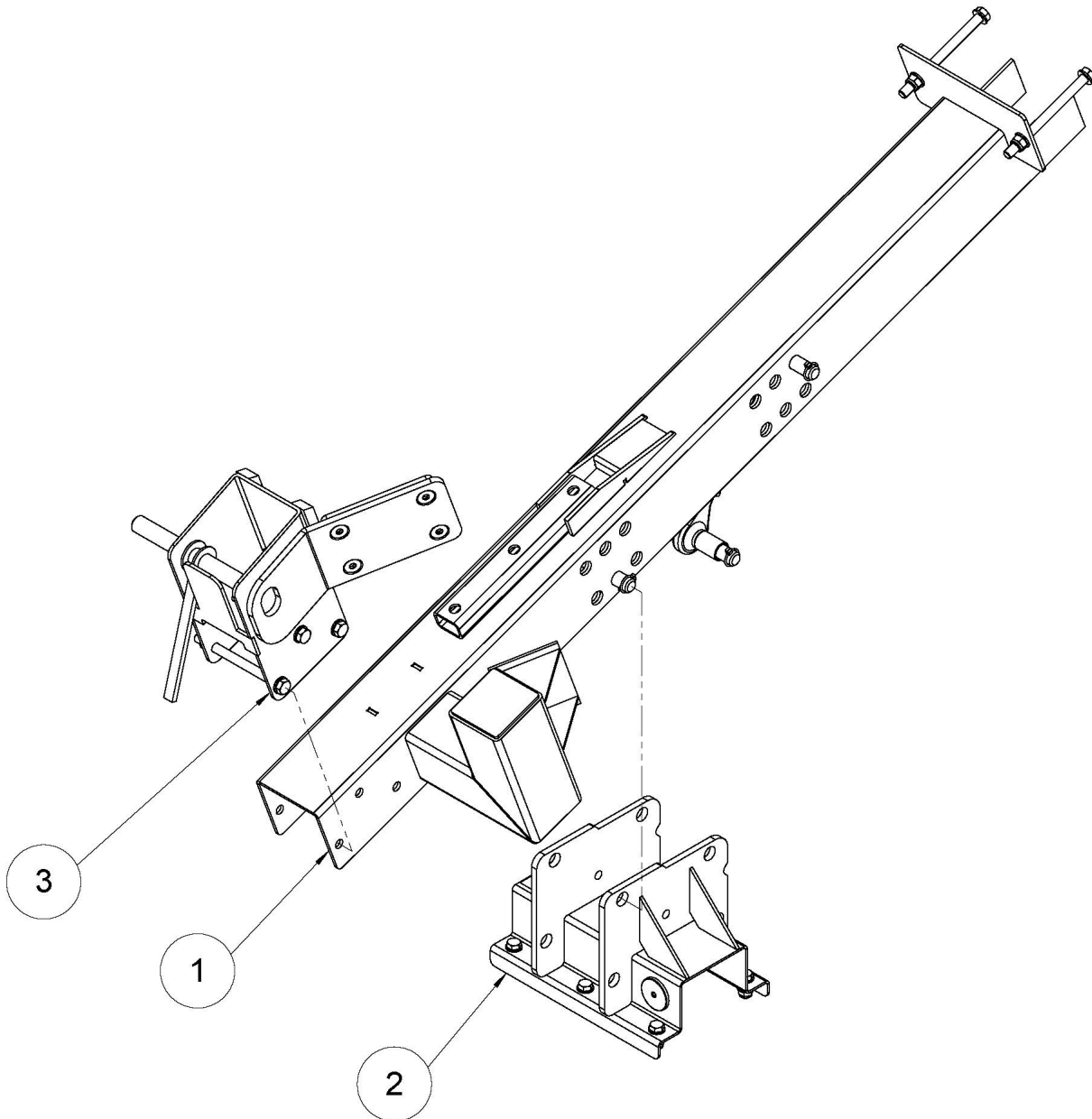
Verriegelung Links



Pos.	Menge	Art.-Nr.	Bezeichnung	Technische Details
1	1	33327	Verriegelungsbock	
2	1	36351	Anschweißplatte links	RDF/FD
3	1	33616	Verriegelungslasche links	600/700FD / RDF
4	6	70675	Sechskantschraube	DIN 933 - M16x40
5	6	70023	Sechskantmutter	DIN 985 - M16
6	12	70078	Scheibe	DIN 125 A - 16
7	3	093890	Senkkopfschraube mit Innensechskant	DIN 7991 - M16x40
8	1	091598	Senkschraube	DIN 7991 - M12x20

Auflagensatz 600FD

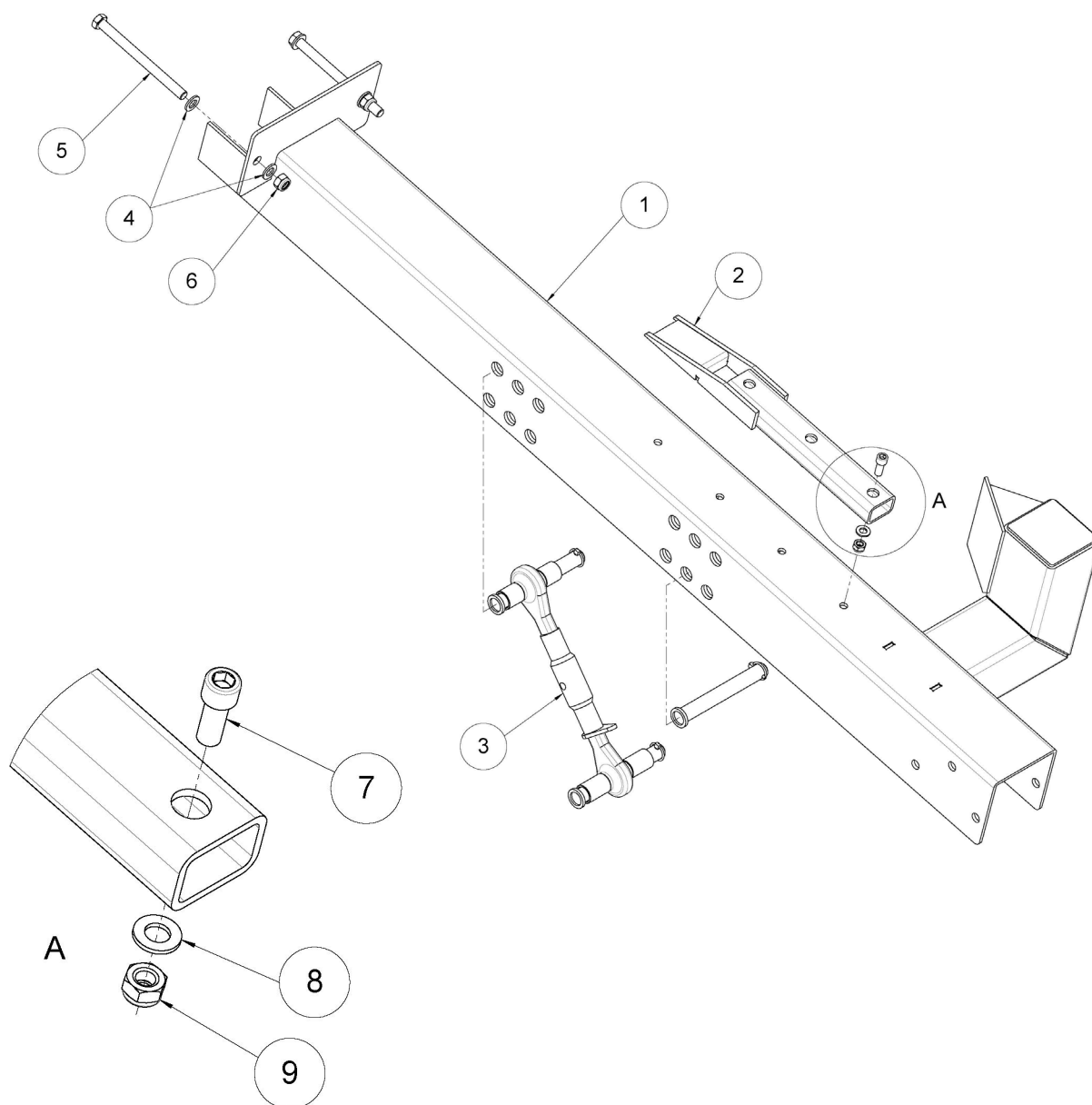
Verriegelungsauflage Mitte-Rechts komplett



Pos.	Menge	Art.-Nr.	Bezeichnung	Technische Details
1	1		Verriegelungsauflage Mitte-Rechts 600FD	Siehe Seite 65
2	1		Auflagenträger-Standard komplett	Siehe Seite 71
3	1		Verriegelung Rechts – 600FD	Siehe Seite 66

Auflagensatz 600FD

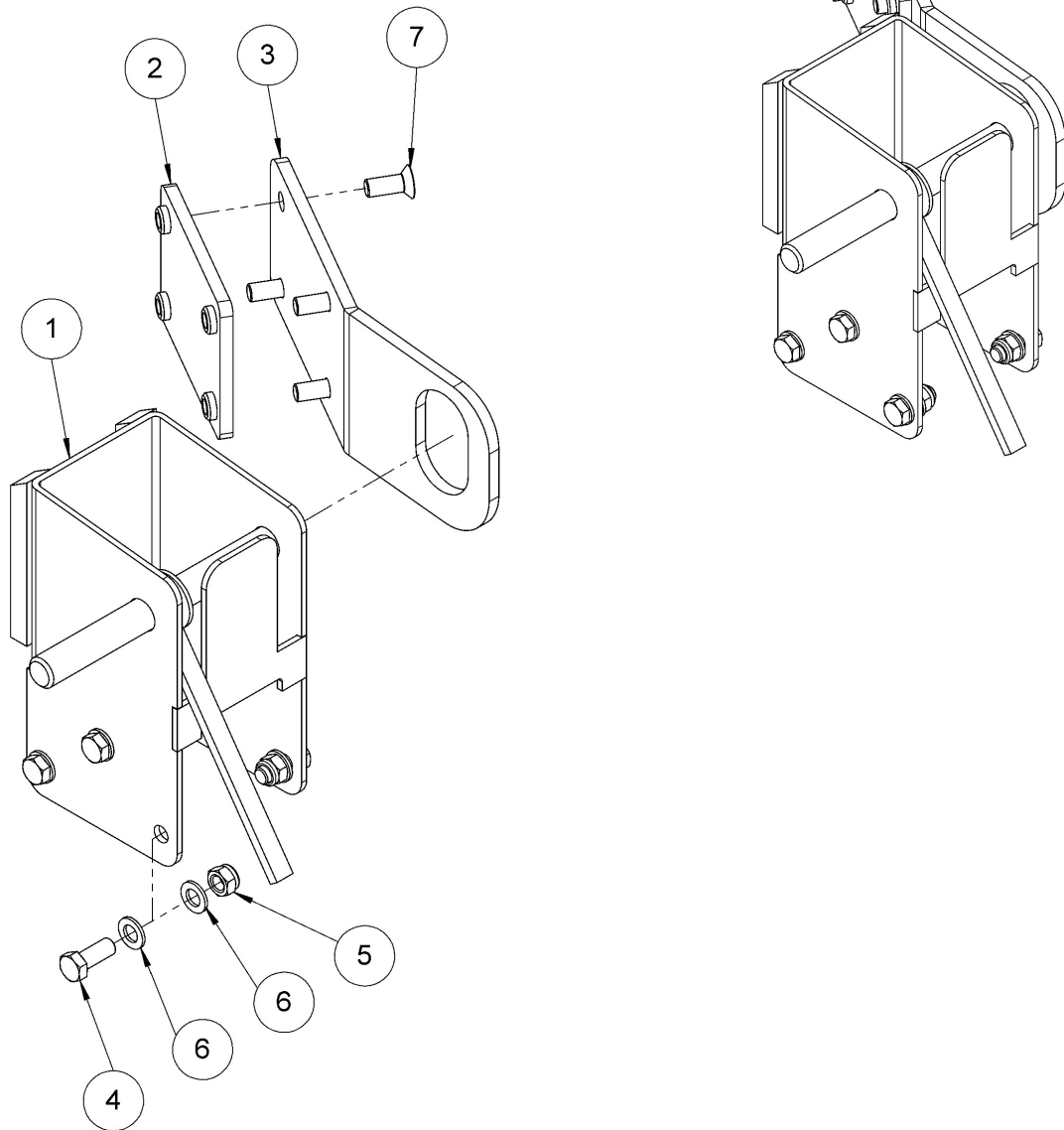
Verriegelungsauflage Mitte-Rechts



Pos.	Menge	Art.-Nr.	Bezeichnung	Technische Details
1	1	33589	Auflage Mitte – Rechts 600FD	
2	1	33833	Gleitstück kpl.	
3	1		Oberlenker	Siehe Seite 72
4	4	70078	Scheibe	DIN 125 A – 16
5	2	093697	Sechskantschraube	DIN 931 – M16x200
6	2	70023	Sechskantmutter	DIN 985 – M16
7	3	092044	Zylinderschraube	DIN 912 – M12x30
8	3	093412	Scheibe	DIN 125 A – 12
9	3	092056	Sechskantmutter	DIN 985 – M12

Auflagensatz 600/700FD

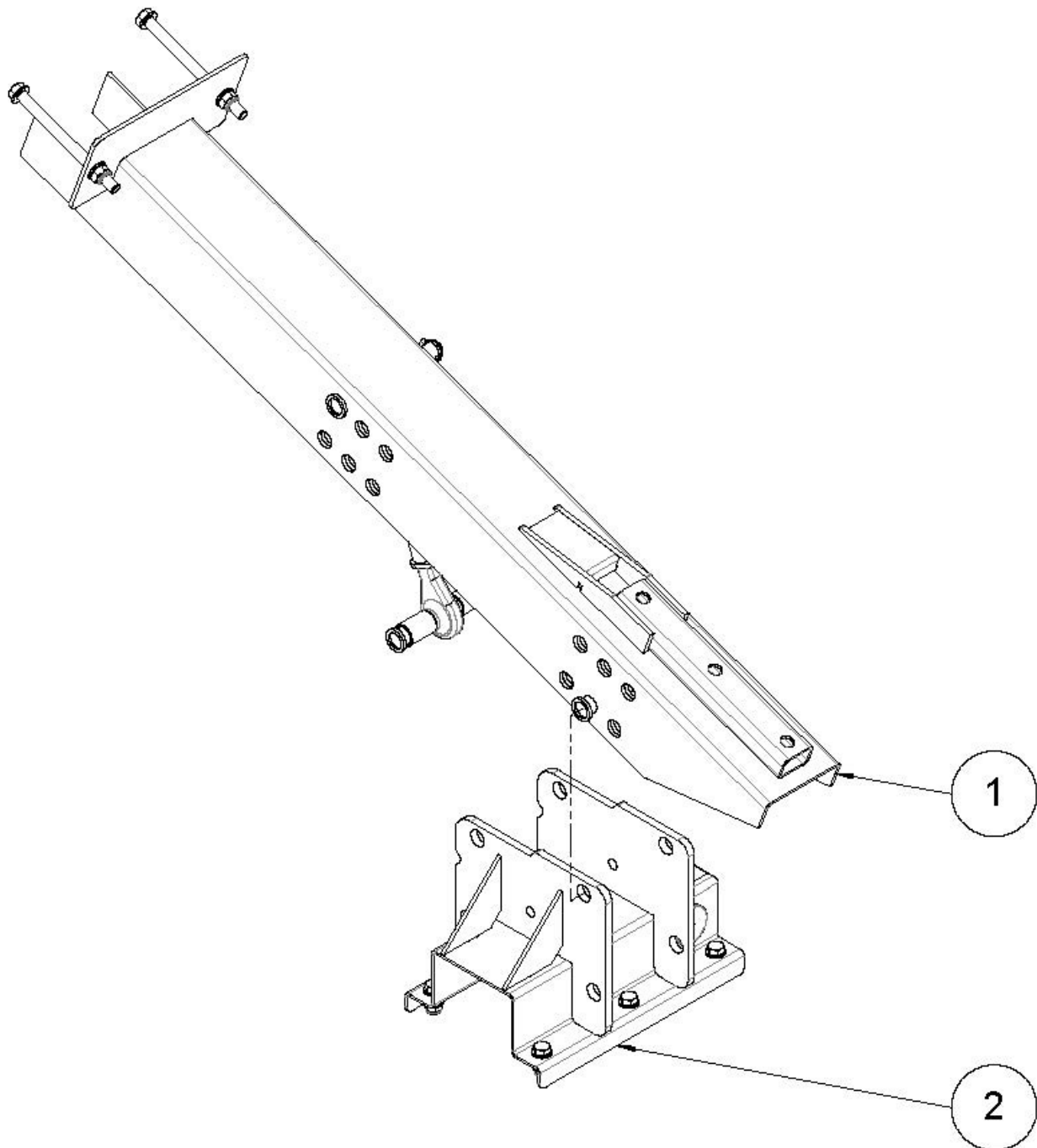
Verriegelung Rechts



Pos.	Menge	Art.-Nr.	Bezeichnung	Technische Details
1	1	33327	Verriegelungsbock	
2	1	33220	Anschweißplatte rechts	RDF/FD
3	1	33617	Verriegelungsglasche rechts	600/700FD / RDF
4	6	70675	Sechskantschraube	DIN 933 - M16x40
5	6	70023	Sechskantmutter	DIN 985 - M16
6	12	70078	Scheibe	DIN 125 A - 16
7	4	093890	Senkkopfschraube mit Innensechskant	DIN 7991 - M16x40
1	1	33327	Verriegelungsbock links	

Auflagensatz 600FD

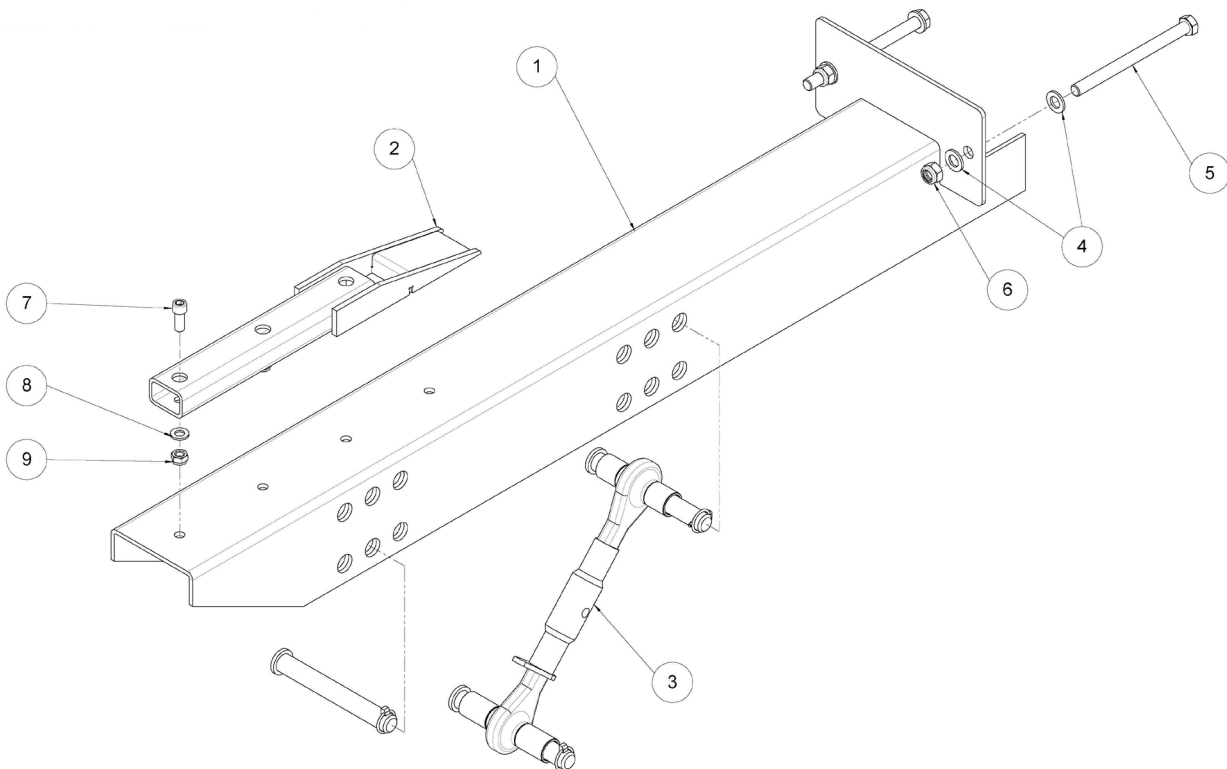
Auflage Vorn-Hinen 600FD komplett



Pos.	Menge	Art.-Nr.	Bezeichnung	Technische Details
1	1		Auflage Vorn-Hinten 600FD	Siehe Seite 68
2	1		Auflagenträger-Standard komplett	Siehe Seite 71

Auflagensatz 600FD

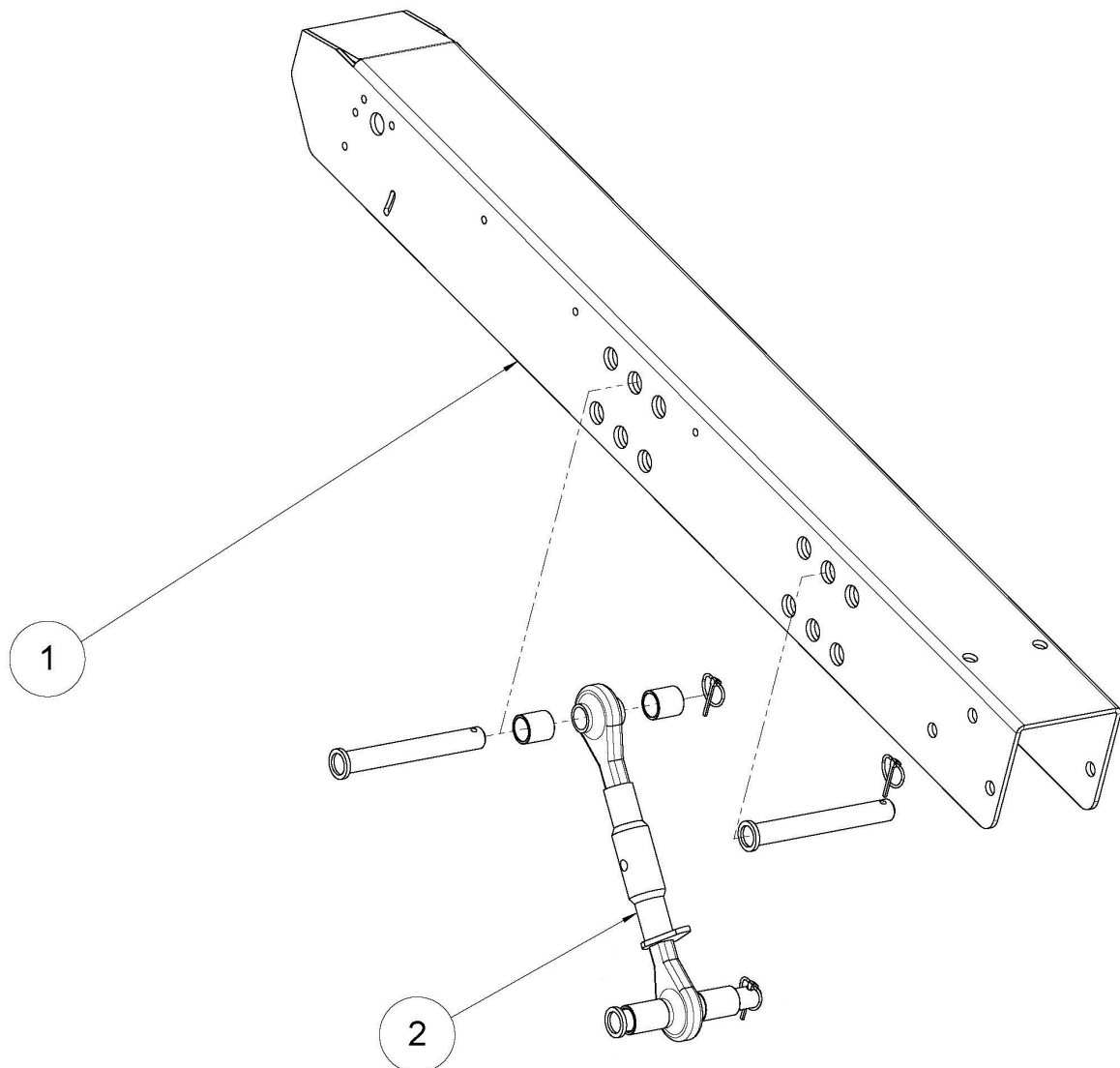
Auflage Vorn-Hinten komplett



Pos.	Menge	Art.-Nr.	Bezeichnung	Technische Details
1	1	33587	Auflage Vorn-Hinten 600FD	
2	1	33833	Gleitstück kpl.	
3	1		Oberlenker	Siehe Seite 72
4	4	70078	Scheibe	DIN 125 A – 16
5	2	093697	Sechskantschraube	DIN 931 – M16x200
6	2	70023	Sechskantmutter	DIN 985 – M16
7	3	092044	Zylinderschraube	DIN 912 – M12x30
8	3	093412	Scheibe	DIN 125 A – 12
9	3	092056	Sechskantmutter	DIN 985 – M12

Standard Auflage

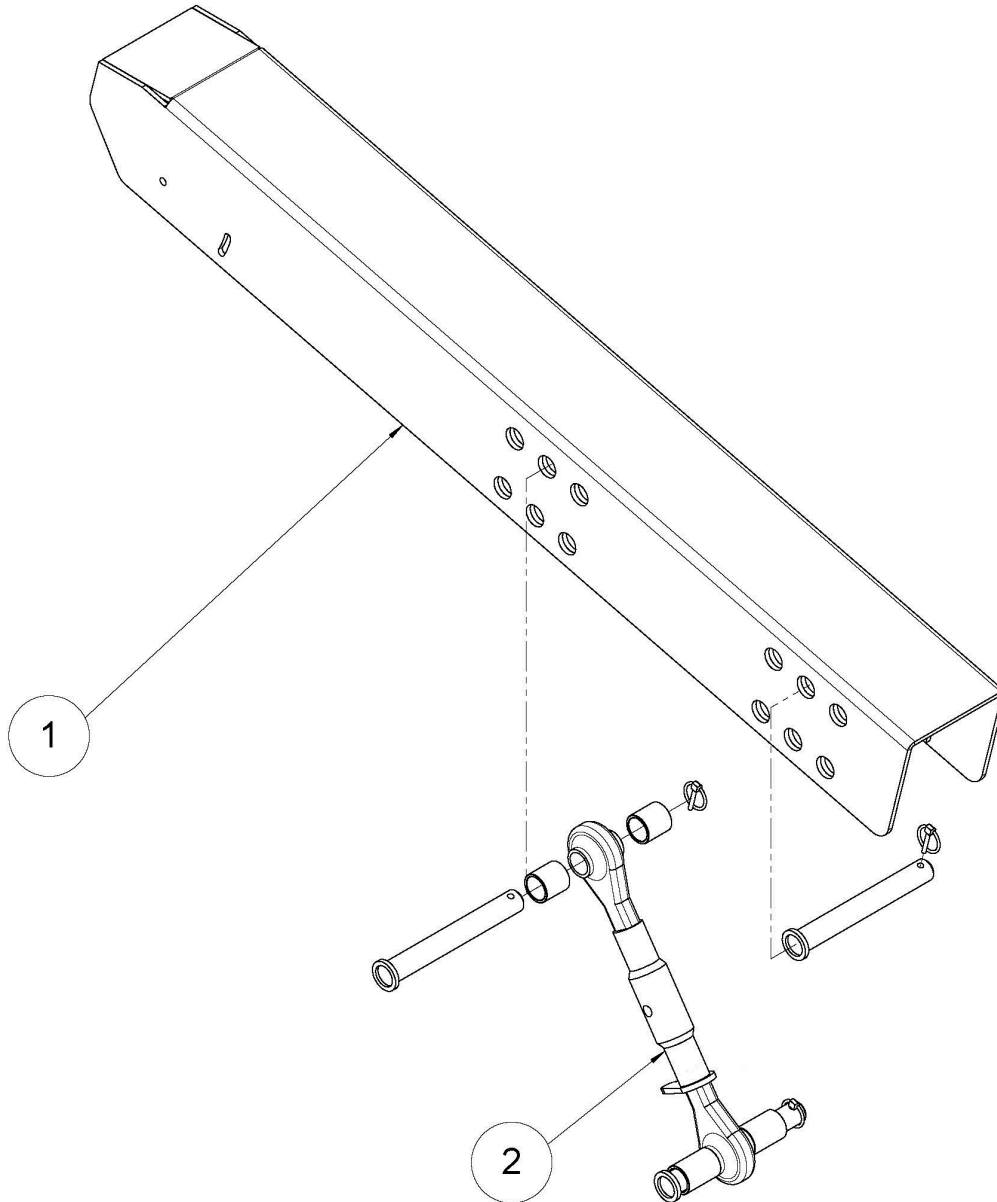
Standard-Auflage lang



Pos.	Menge	Art.-Nr.	Bezeichnung	Technische Details
1	1	25888	Auflage lang geschw.	L=1480 mm
2	1		Oberlenker	Siehe Seite 72

Standard Auflage

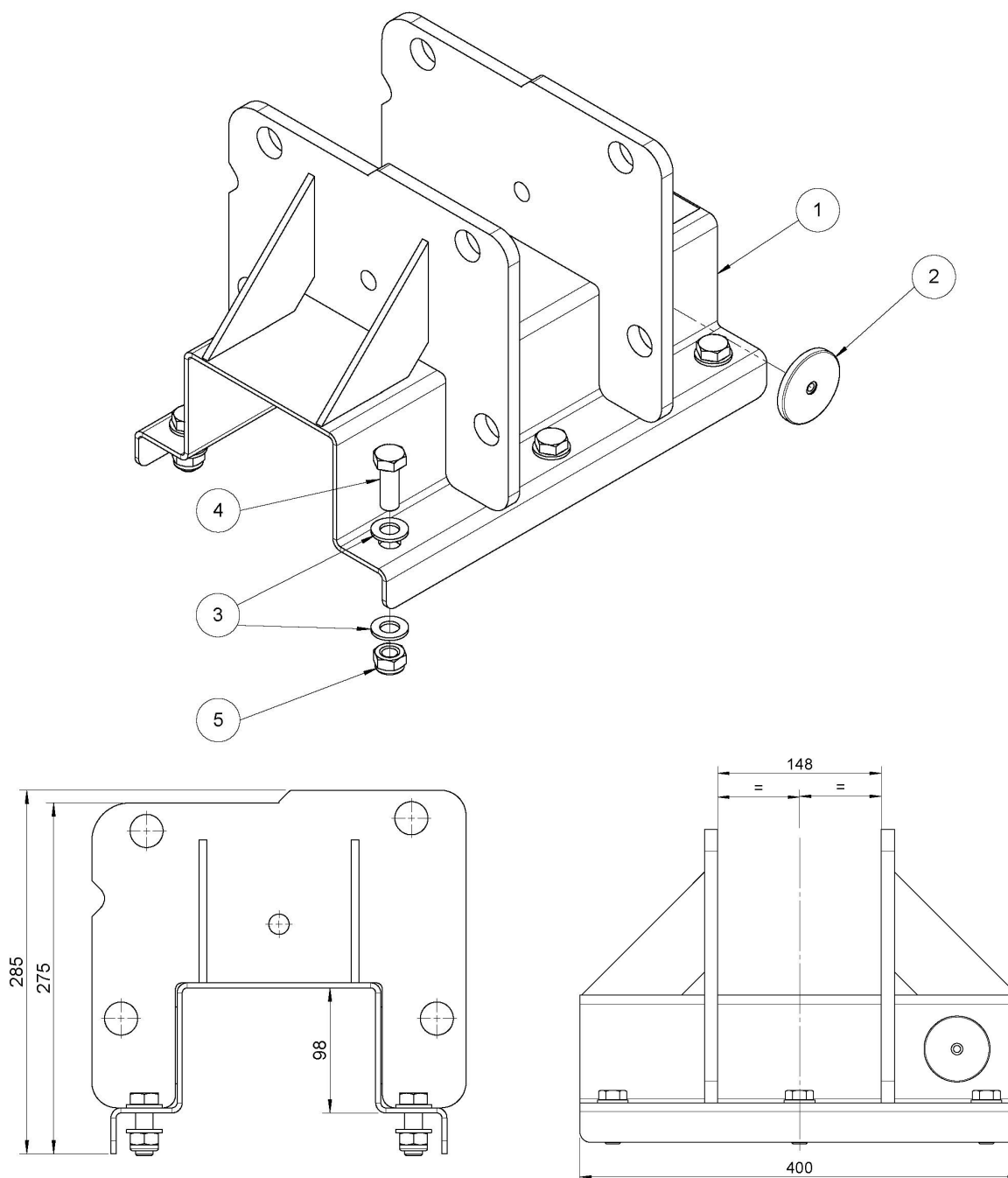
Standard-Auflage kurz



Pos.	Menge	Art.-Nr.	Bezeichnung	Technische Details
1	1	25891	Auflage Premium Flow mitte geschw.	
2	1		Oberlenker	Siehe Seite 72

Auflagrträger

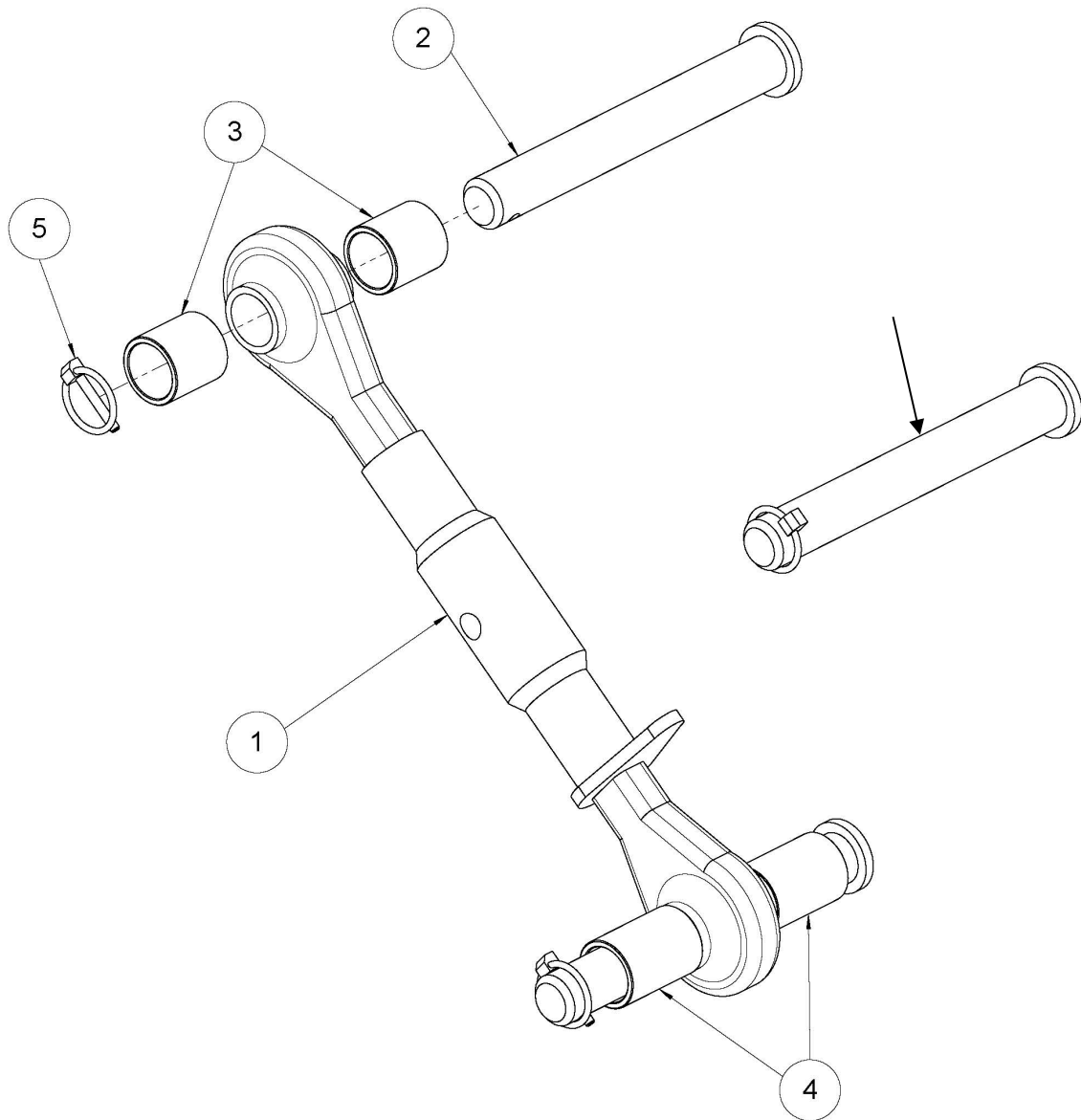
Auflagrträger-Standard komplett



Pos.	Menge	Art.-Nr.	Bezeichnung	Technische Details
1	1	25025	Auflagrträger-Standard geschweißt	H=285
2	2	25064	Reflektor rund gelb	Ø60mm
3	12	70077	Scheibe	DIN 125 A – 14
4	6	70213	Sechskantschraube	DIN 933 – M14x40
5	6	70244	Sechskantmutter	DIN 985 – M14

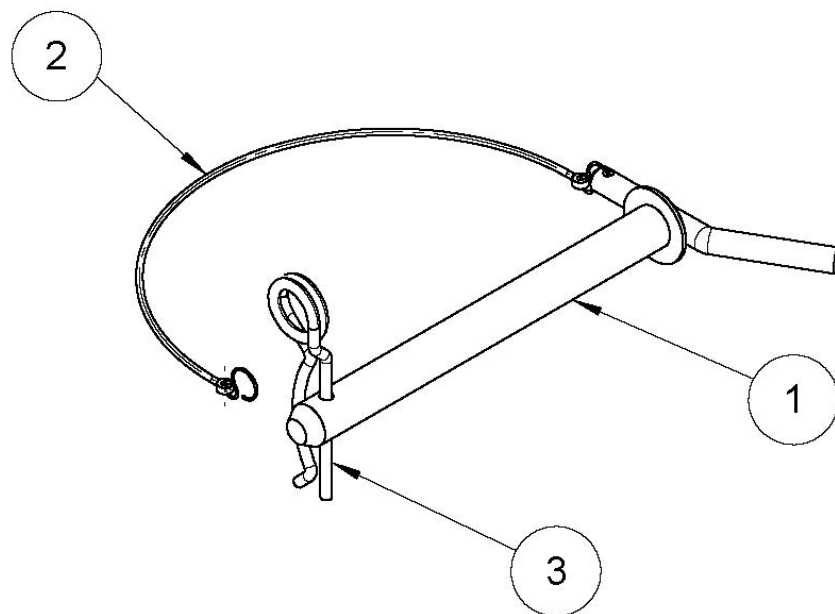
Oberlenker

Oberlenker



Pos.	Menge	Art.-Nr.	Bezeichnung	Technische Details
1	1	25022	Oberlenker – Hülsenlänge 180mm	Kat.2 - Ø25,4; L=300-375; M30x3
2	3	25306	Bolzen mit Bund	L=180,5mm
3	2	25024	Büchse kurz	D=33,7mm d=27,3mm L=35mm
4	2	25023	Büchse lang	D=33,7mm d=27,3mm L=48mm
5	3	25021	Klappstecker	4,5mm

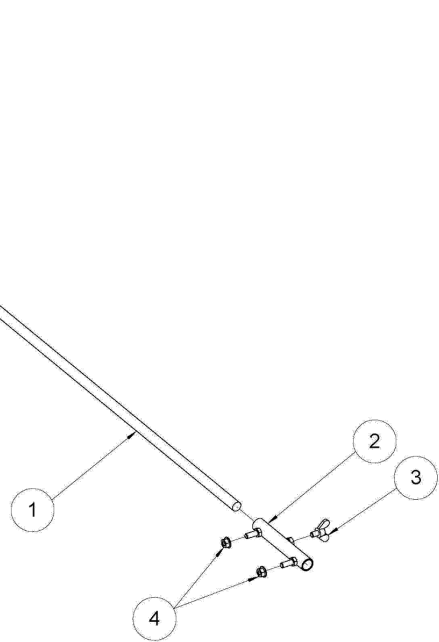
Verriegelungsbolzen



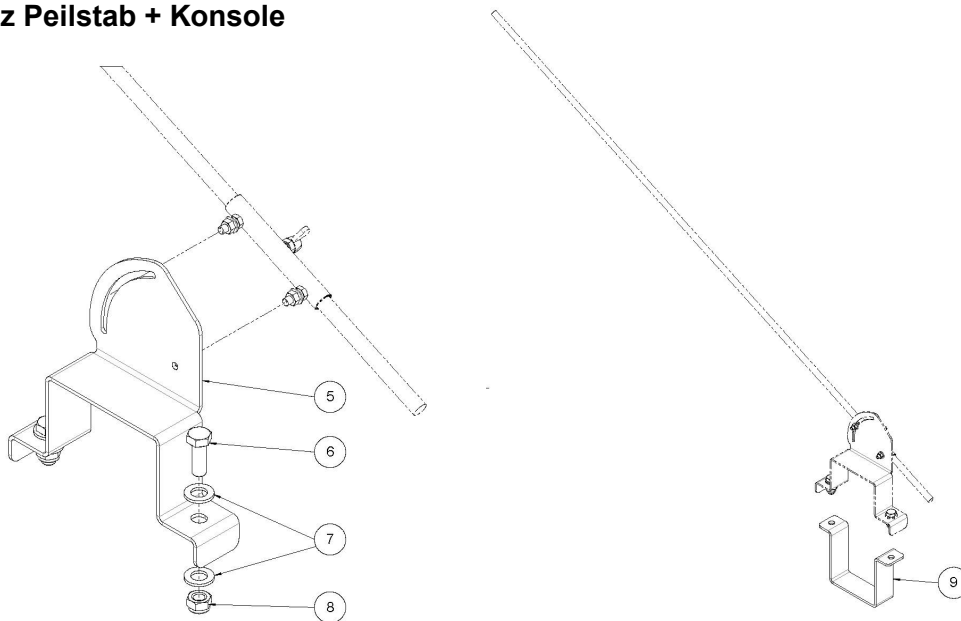
Pos.	Menge	Art.-Nr.	Bezeichnung	Technische Details
1	1	25015	Verriegelungsbolzen	
2	1	25012	Kette für Bolzen	
3	1	093684	Federstecker	DIN 11024 – 8x150

Peilstab

Anbausatz Peilstab



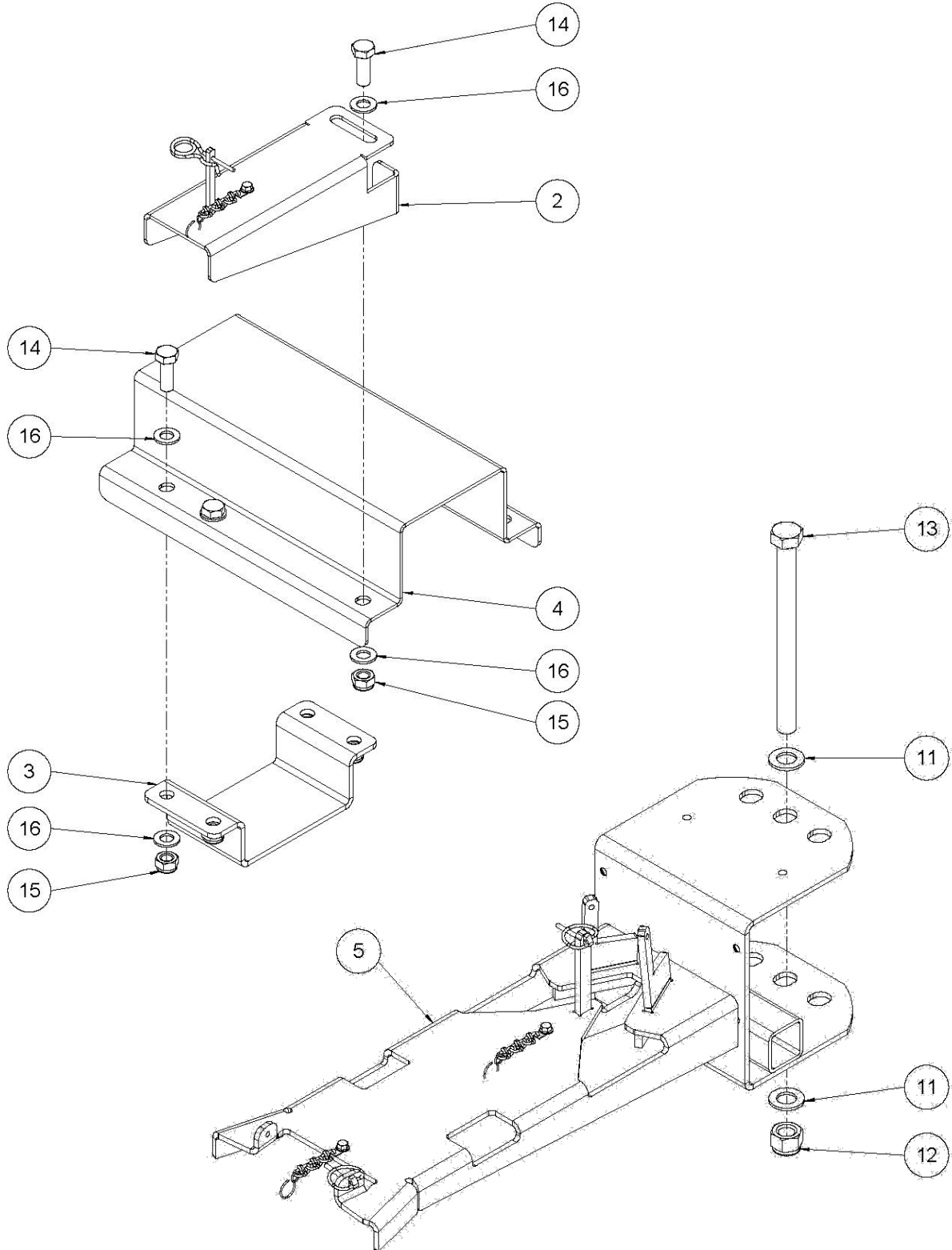
Anbausatz Peilstab + Konsole



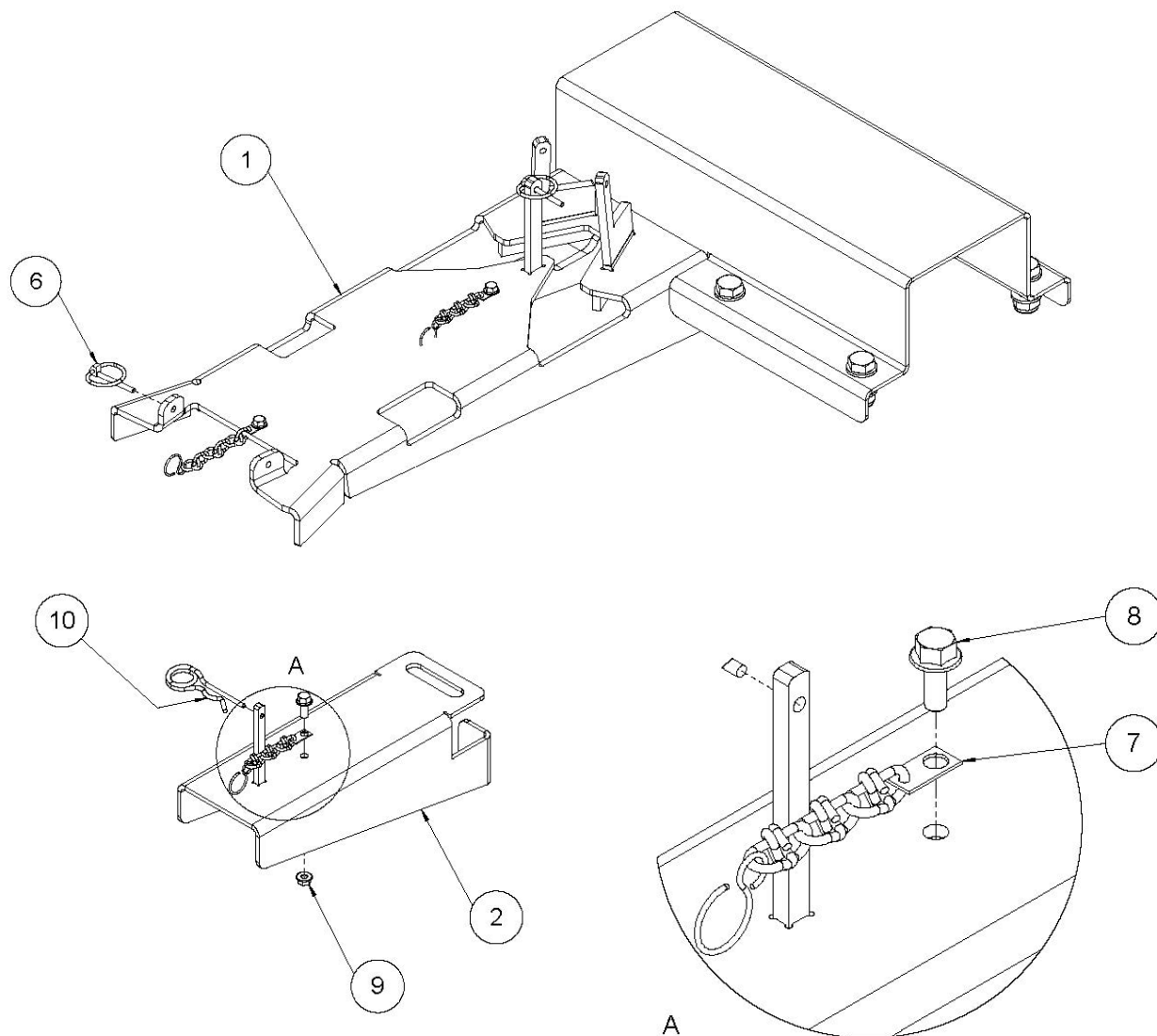
Pos.	Menge	Art.-Nr.	Bezeichnung	Technische Details
1	1	25035	Peilstab	
2	1	25383	Halterung Peilstab	
3	1	093429	Flügelschraube	DIN 316 – M8x12
4	2	70005	Sechskantmutter mit Flansch	DIN 6923 – M8
5	1	32912	Konsole Peilstabhalter	Für Klemmdeckel Achse
6	2	70213	Sechskantschraube	DIN 933 – M14x40
7	4	70078	Scheibe	DIN 125 A – 16
8	2	70244	Sechskantmutter	DIN 985 – M14
9	1	25906	Klemmblech unten kurz	SWW500-560

Zubehör

Halter für Halmteiler und Seitentrenner 600X



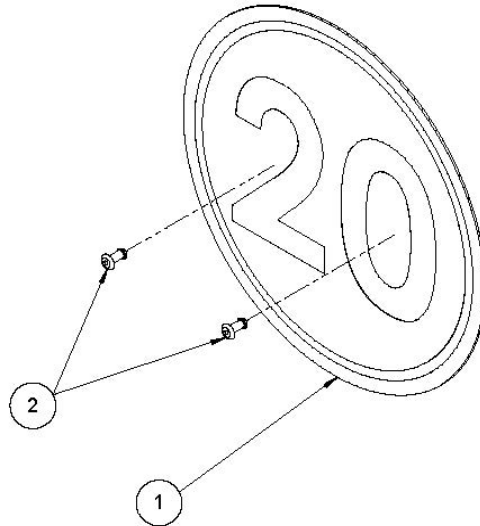
Zubehör



Pos.	Menge	Art.-Nr.	Bezeichnung	Technische Details
1	1	33320	Klemmblech Halmteiler	Schweißbaugruppe SWW-X2
2	2	32503	Ablageblech schmal	
3	1	33323	Klemmblech unten Halmteilerhalter	Nur bei X2-625X notwendig
4	1	33324	Klemmblech oben Halmteilerhalter	Nur bei X2-625X notwendig
5	1	33325	Halter für Halmteiler und Seitentrenner	SWW-X2
6	4	093345	Klappstecker	4,5x42
7	6	18280	Sicherungskette	
8	6	093224	Sechskantschraube mit Flansch	DIN 6921 – M6x16
9	6	70233	Sechskantmutter mit Flansch	DIN 6923 – M6
10	2	091727	Federstecker	DIN 11024 – 4x64
11	2	70360	Scheibe	DIN 125 A – 20
12	1	093158	Sechskantmutter	ISO 7040 – M20
13	1	093327	Sechskantschraube	DIN 933 – M20x240
14	9	70213	Sechskantschraube	DIN 933 – M14x40
15	9	70244	Sechskantmutter	DIN 985 – M14
16	18	70077	Scheibe	DIN 125 A - 14

Kleinteile

Geschwindigkeitsbegrenzung Kunststoff



Pos.	Menge	Art.-Nr.	Bezeichnung	Technische Details
1	1	25065	Geschwindigkeitsbegrenzungsschild	20 km/h
		25988	Geschwindigkeitsbegrenzungsschild	25 km/h
		31990	Geschwindigkeitsbegrenzungsschild	30 km/h
		31994	Geschwindigkeitsbegrenzungsschild	40 km/h
2	2	70470	Blindniet	4x12 – ALU/ST

Geschwindigkeitsbegrenzung Aufkleber



Pos.	Menge	Art.-Nr.	Bezeichnung	Technische Details
1	1	37291	Geschwindigkeitsbegrenzungsschild (Aufkleber)	20 km/h
		36445	Geschwindigkeitsbegrenzungsschild (Aufkleber)	25 km/h
		26112	Geschwindigkeitsbegrenzungsschild (Aufkleber)	40 km/h

Kleinteile

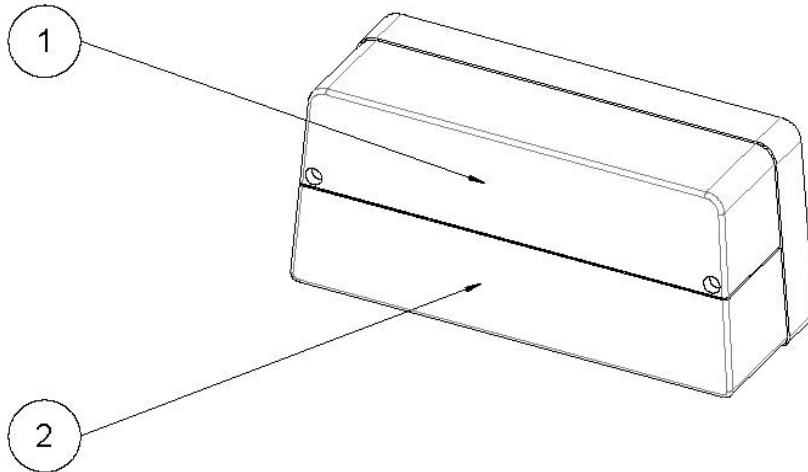
Aufkleber



Pos.	Menge	Art.-Nr.	Bezeichnung	Technische Details
1	AR	25063	Reflektor rund rot	Ø60 mm
	AR	25064	Reflektor rund gelb	Ø60 mm
	AR	25110	Reflektor rund weiss	Ø60 mm
2	AR	25396	Konturenwarnmarkierung nach ECE-R 104	Klebebandrolle Gelb Meterware
3	2	35965	Aufkleber Zürn Transporter	L=1200 mm

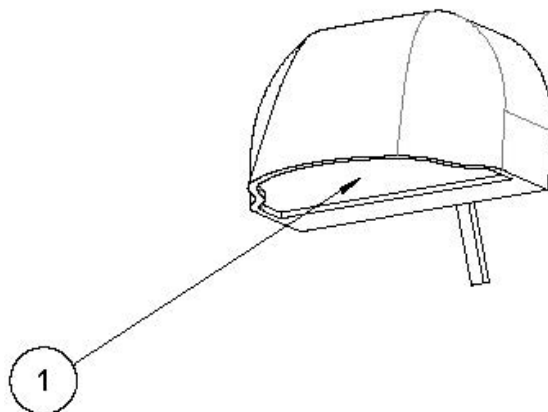
Leuchtmittel

Mehrkammerleuchte - Leuchenträger



Pos.	Menge	Art.-Nr.	Bezeichnung	Technische Details
1	1	095502	Glühlampe 12V 21W	Metallsockel BA15s
2	1	095503	Glühlampe 12V 21/5W	Metallsockel BAY15d

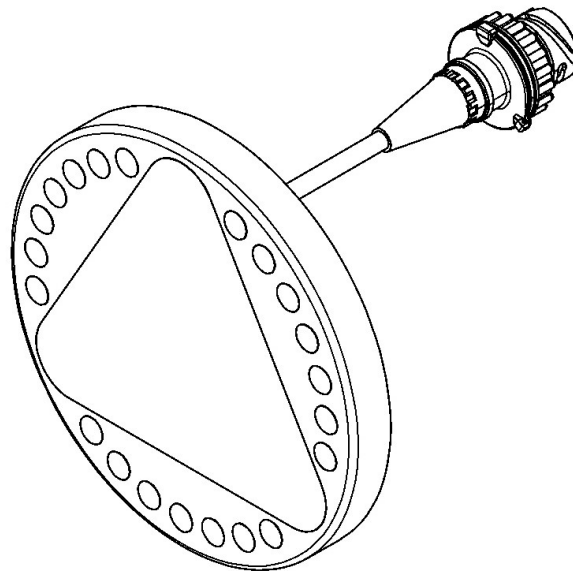
Kennzeichenleuchte



Pos.	Menge	Art.-Nr.	Bezeichnung	Technische Details
1	1	095498	Glühlampe 12V 5W	Soffite Sv 8,5 11x35

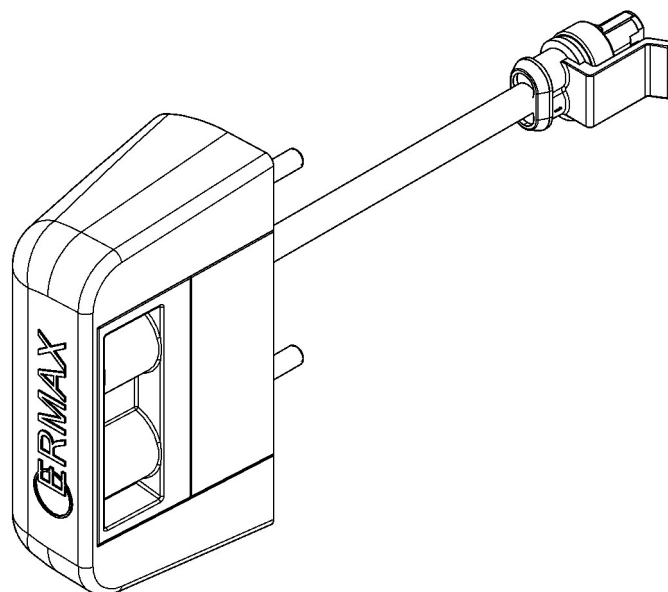
Leuchtmittel

Rückleuchte LED



Pos.	Menge	Art.-Nr.	Bezeichnung	Technische Details
1	2	098992	Rückleuchte LED	12/24 V; IP67 – Ø148 mm

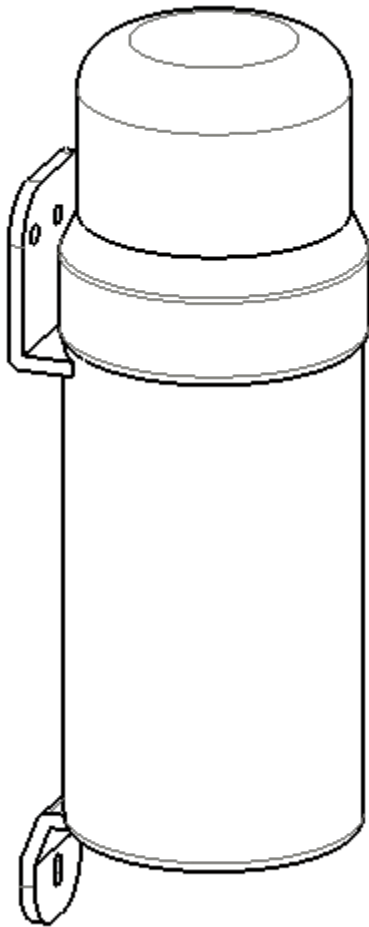
Kennzeichenleuchte LED



Pos.	Menge	Art.-Nr.	Bezeichnung	Technische Details
1	2	098993	Kennzeichenleuchte LED	12/24V; IP54 – 85x34x48

Dokumentation

Dokumentenbox



Pos.	Menge	Art.-Nr.	Bezeichnung	Technische Details
1	1	61783	Dokumentenhalter rund groß	
2	1	35352	Ersatzteilkatalog SWW-X2	
3	1	35283	Betriebsanleitung SWW-X2	

Kontakt

Ersatzteilbestellung / Spare parts order / Commande des pièces:

Tel.: 0049 (0) 6297 / 92885-27

Fax. 0049 (0) 6297 / 92885-19

E-Mail: parts@zuern.de

Zürn Harvesting GmbH & Co. KG
Eichenstraße 27
D-74747 Ravenstein-Merchingen

Tel.: +49 6297 92885-0
Fax: +49 6297 92885-19
E-Mail: info@zuern-harvesting.de

Internet: www.zuern-harvesting.de