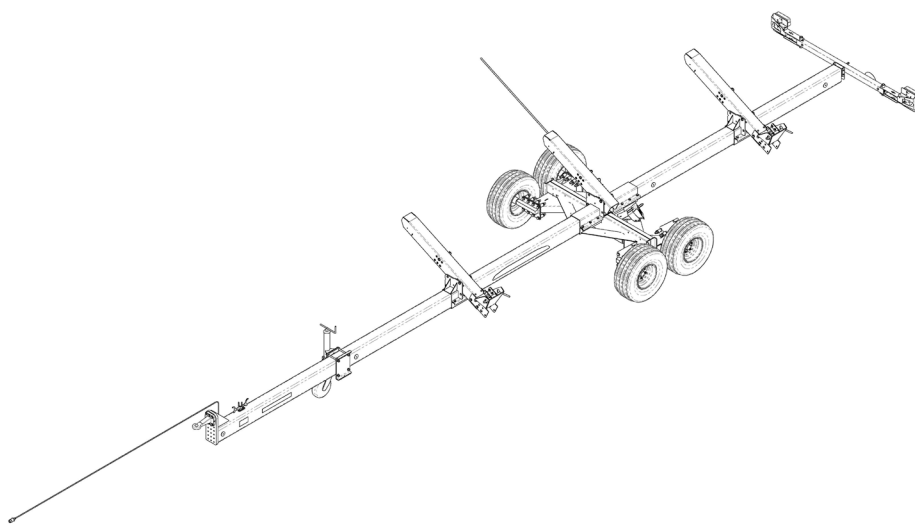


# MANUEL D'UTILISATION

SWW 400 · 450 · 460



---

Chariot de coupe avec essieu tandem

## Mentions légales

---

Tire : Manuel d'utilisation original Chariot de coupe avec essieu tandem

Constructeur : Zürn Harvesting GmbH & Co. KG  
Schöntal

Valable pour : SWW400 · SWW450 · SWW460 ·  
SWW400-HM · SWW450-HM · SWW460-HM

N° d'impression : 36141

2<sup>ème</sup> Edition 2025 (Version B)

Date de rédaction 01/2025

© Zürn Harvesting GmbH & Co. KG

Auteur : Matthias Müller

Tous les droits, traductions y comprises, sont réservés.

Toute reproduction, même partielle du présent manuel, quelle qu'en soit la forme (impression, photo, photocopie) ou tout autre moyen (transformation, modification, diffusion électronique) sans accord formel et écrit des Ets. Zürn Harvesting GmbH & Co. KG, D – 74214 Schöntal est expressément interdite.

Le constructeur se réserve le droit à toute modification.

Imprimé sur du papier fabriqué à partir de cellulose blanchie sans chlore ni acide.

## Introduction

---

Ce chariot de coupe a été conçu pour être utilisé pour des travaux courants dans le domaine agricole ou similaire. Toute autre utilisation est considérée comme non conforme et engage la totale responsabilité de l'utilisateur. Le constructeur décline toute responsabilité quant aux dommages matériels ou corporels pouvant résulter d'une utilisation non conforme. La conformité d'utilisation implique également le respect des règles d'utilisation et de sécurité ainsi que les obligations liées à l'entretien et à la maintenance selon les instructions du constructeur.

Lire attentivement, avant la mise en service de la machine, le présent manuel. Pour votre sécurité et celle de votre machine il est important de vous familiariser avec les diverses commandes et fonctions ainsi qu'avec les opérations de maintenance de votre machine. Ce manuel et les pictogrammes de sécurité collés sur la machine sont disponibles en plusieurs langues. Le cas échéant, consultez votre concessionnaire qui vous les procurera.

Ce manuel fait partie intégrante de la machine. Il est à conserver avec soin. En cas de revente de la machine il devra être remis au nouveau propriétaire.

Les dimensions ou cotes indiquées dans le présent manuel sont exprimées en unités métriques. N'utilisez que des pièces de rechange ou éléments de fixation appropriés. Les éléments de fixation métriques et US impliquent l'utilisation d'outils US ou métriques correspondants.

Les indications de côté „Gauche“ et „Droit“ s'entendent par rapport au sens de la marche en avant de la machine.

Notez les numéros d'identification dans les cases correspondantes des sections „Caractéristiques“ et/ou „Numéro de série“. Notez soigneusement tous les numéros. Ces numéros peuvent servir de preuve de propriété en cas de vol. Transmettez également ces numéros à votre concessionnaire avec vos commandes de pièces. Copiez ces numéros sur un document séparé à conserver en lieu sûr.

Avant sa mise disposition, votre concessionnaire a procédé à une inspection complète de votre machine. Afin d'optimiser les performances de votre machine, une nouvelle inspection d'après-vente devra être programmée après 20 heures et avant 50 heures d'utilisation.

Ce chariot de coupe ne doit être utilisé, entretenu et réparé que par des personnes compétentes et formées à ces opérations. Ces personnes doivent être informées des dangers auxquels elles pourraient être exposées.

Respectez la réglementation en vigueur concernant la Sécurité et la Prévention des Accidents, le Code de la Route local ainsi que les règles de sécurité et la conformité d'utilisation plus particulièrement évoquées dans ce manuel !

Le constructeur décline toute responsabilité en cas d'accident corporel ou de dommage technique résultant d'une modification apportée à la machine sans son agrément formel et écrit !

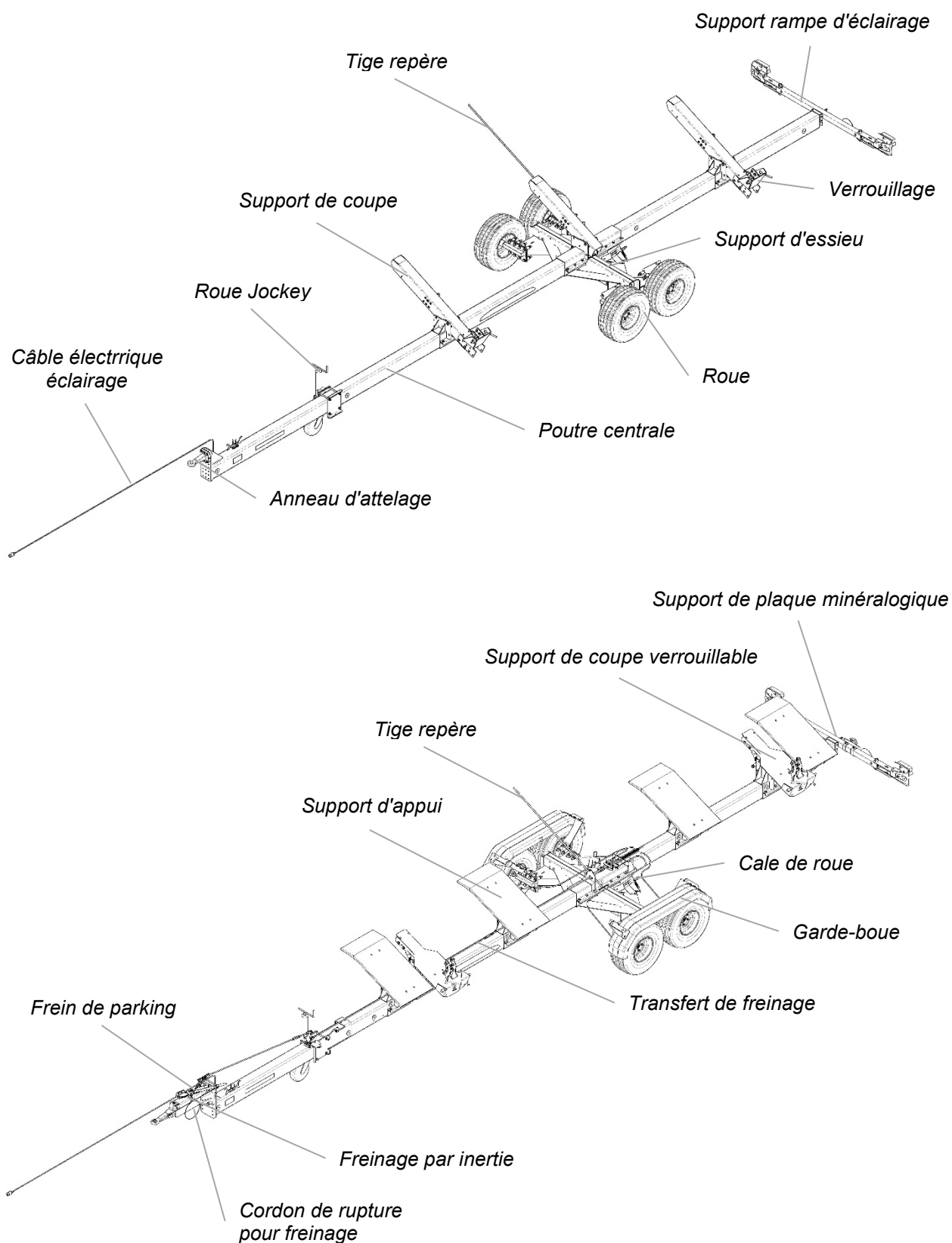
## Sommaires

<b>Mentions légales</b>	<b>2</b>
<b>Introduction</b>	<b>3</b>
<b>Sommaires</b>	<b>4</b>
<b>Chariot de coupe - Descriptif</b>	<b>7</b>
<b>Plaques d'identification</b>	<b>8</b>
<b>Consignes de sécurité</b>	<b>9</b>
Consignes de sécurité au montage et mise en service .....	10
Précautions au maniement et lors des manœuvres .....	11
Précautions à prendre lors des travaux d'entretien et de réparation .....	11
Précautions à prendre lors de déplacements sur routes .....	12
Modifications apportées au véhicule .....	13
Soudage .....	13
Pièces de rechange d'origine .....	13
Visserie et serrage des vis .....	14
Elimination des déchets .....	14
Pictogrammes de sécurité .....	15
<b>Conformité d'utilisation</b>	<b>17</b>
Règles fondamentales .....	17
Conformité d'utilisation .....	18
Limites d'utilisation .....	18
Responsabilités .....	19
<b>Colisage de la livraison</b>	<b>20</b>
Documents fournis lors de la livraison .....	20
<b>Montage final du chariot de coupe</b>	<b>21</b>
Colisage de livraison .....	21
Montage des roues .....	21
Montage et réglage des supports de coupe .....	21
Équiper la coupe d'anneaux d'arrimage .....	22
Réglage de la position de la tête de frein par inertie (SWW 450 et SWW460) .....	23
Réglage de la position de la tête de freinage par inertie (SWW450-HM et SWW460-HM).....	25
Réglage du freinage .....	28
<b>Mise en service</b>	<b>29</b>
Montage final .....	29
Véhicule tracteur .....	29
Réglage du système d'attelage .....	29
Réglage des freins .....	30
Réglage de la direction .....	30
Chargement .....	30
Supports de coupe .....	30
Contrôle final .....	30
<b>Conduite</b>	<b>31</b>
Sécurisation du chargement .....	31
Mesures de sécurité spéciales .....	31
Dépose des diviseurs .....	32

Démontage des releveurs d'épis .....	32
Dépose des scies à colza .....	32
Protection des scies de la coupe .....	33
Régler la tige repère .....	33
Déploiement des rampes d'éclairage .....	34
Véhicule tracteur .....	35
Attelage au véhicule tracteur et dételage au véhicule tracteur .....	35
Établir la connexion électrique avec le véhicule tracteur .....	38
Avant de s'engager sur le domaine public .....	39
Vitesse d'avancement .....	40
<b>Chargement de la coupe</b> .....	<b>41</b>
Dépose de la coupe sur le chariot de coupe .....	41
Kits de supports de coupe spécifiques .....	43
<b>Arrimage du chargement</b> .....	<b>45</b>
Arrimage des coupes ZÜRN 700PF .....	45
Arrimage des coupes John Deere de Série RA / 600R / 600PF .....	48
Arrimage des coupes John Deere de Série XA / 600X .....	51
Arrimage des coupes John Deere de Série FA / 600F .....	58
Arrimage des coupes John Deere de Série 600D / 700D jusqu'à l'AM 2021 .....	61
Arrimage des coupes John Deere de Série 600D/700D à partir de l'AM 2022 .....	65
<b>Réglage du système de freinage</b> .....	<b>69</b>
Description du freinage par inertie et de la marche arrière automatique .....	69
Composants du dispositif de freinage de fonction par inertie .....	69
Fonctionnement du freinage de fonction par inertie .....	70
Rattrapage automatique de l'usure des garnitures de frein .....	70
Réglage du frein de fonction et de parking .....	71
Composants du dispositif de freinage de fonction et de parking .....	72
Réglage du freinage de fonction (SWW450) .....	76
Réglage du freinage de fonction (SWW460) .....	80
Réglage du freinage de fonction (SWW450-HM et SWW460-HM) .....	84
Vérification du réglage du frein de fonction chariot chargé .....	89
Réglage du frein de parking (SWW450) .....	90
Réglage du frein de parking (SWW460) .....	92
Réglage du frein de parking (SWW450-HM et SWW460-HM) .....	94
<b>Automatisme de marche arrière</b> .....	<b>96</b>
Fonction de l'automatisme de marche arrière .....	96
Frein à main .....	96
Réglage des freins de roues S 3006-7 RAZG .....	97
Réglage de base du frein de roue .....	98
<b>Roulements de roues</b> .....	<b>99</b>
Vérifier le jeu des moyeux de roues .....	99
Ajustement des roulements à rouleaux coniques .....	99
Remplacement des roulements compacts .....	100
<b>Roues</b> .....	<b>101</b>
Resserrer les écrous de roue .....	101
Pneus .....	102
Pression des pneus .....	102
<b>Equipement électrique</b> .....	<b>103</b>

<b>Maintenance</b>	<b>104</b>
Consignes générales de maintenance.....	104
Après les 10 premières heures d'utilisation .....	106
Toutes les 200 heures d'utilisation.....	106
Une fois par an ou toutes les 1000 heures d'utilisation .....	107
<b>Huiles et lubrifiants</b>	<b>108</b>
Graisse de lubrification.....	109
<b>Points de lubrification</b>	<b>110</b>
Points de lubrification SWW400, SWW450, SWW460 .....	110
<b>Points de lubrification</b>	<b>111</b>
<b>Couples de serrage pour visserie métrique</b>	<b>112</b>
<b>Dysfonctionnements et résolutions</b>	<b>113</b>
<b>Caractéristiques techniques</b>	<b>114</b>
Chariots de coupe avec essieu tandem pour coupes ZÜRN 700PF .....	114
Chariots de coupe avec essieu tandem pour coupes John Deere de série RA (600R) .....	115
Chariots de coupe avec essieu tandem pour coupes John Deere de série XA (600X) .....	116
Chariots de coupe avec essieu tandem pour coupes John Deere de série FA (600F).....	117
Chariots de coupe avec essieu tandem pour coupes John Deere de série 700D .....	118
<b>Conditions Générales de Garantie</b>	<b>119</b>
<b>EG- Konformitätserklärung</b>	<b>121</b>

## Chariot de coupe - Descriptif



## Plaques d'identification

Veuillez relever ici les données qui figurent sur la plaque d'identification de votre machine. Ces données sont, en cas de demande de garantie ou de commande de pièces détachées, à transmettre à votre concessionnaire.

Type : \_\_\_\_\_

N° de série: \_\_\_\_\_

N° de châssis (VIN) \_\_\_\_\_

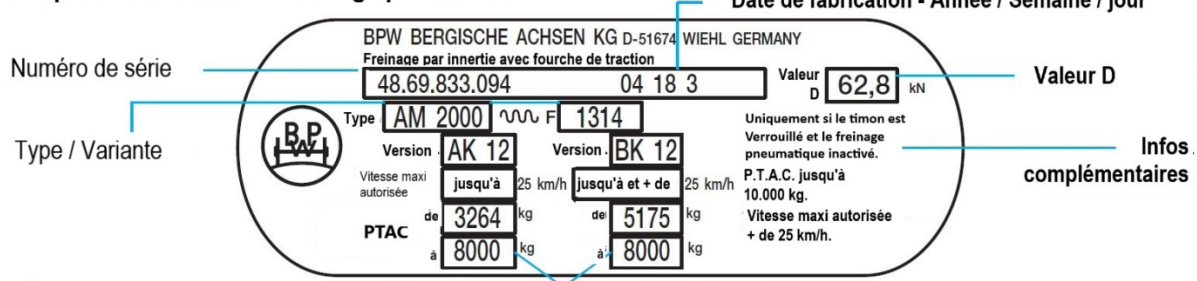
ZÜRN HARVESTING	
Typ	_____
Variante	_____
Bezeichnung	_____
Serien-Nr.	_____
Baujahr	_____
Leergewicht	_____ kg
zul. Gesamtgew.	_____ kg
zul. Achslast vo	_____ kg
zul. Achslast hi	_____ kg
Stützlast	_____ kg

Zürn Harvesting GmbH & Co. KG  
Kapellenstr. 1  
D-74214 Schöntal-Westernhausen  
Tel. +49 7943/9105-0

**CE**

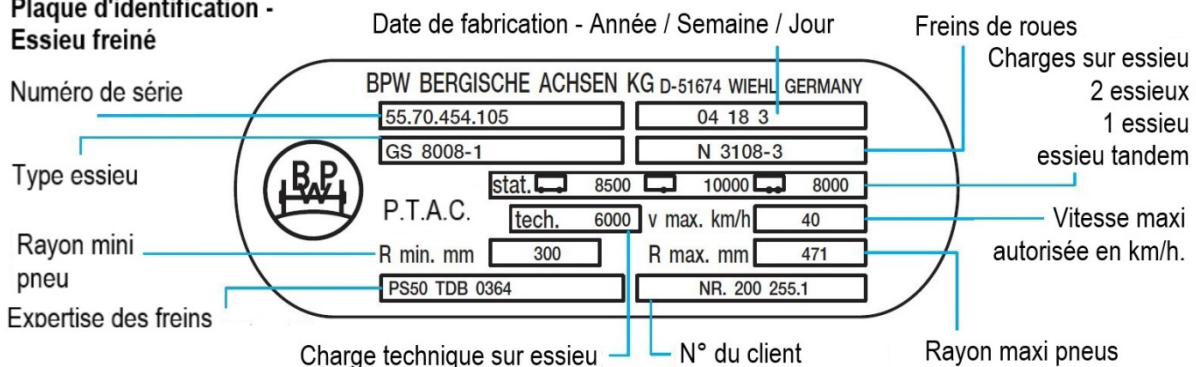
Made in Germany  
www.zuern.de

### Plaque d'identification - Freinage par inertie



Indications des vitesses de déplacement et PTAC pour diverses versions.

### Plaque d'identification - Essieu freiné



## Consignes de sécurité

---

### Description des symboles utilisés dans ce document

---

Ce symbole indique un endroit potentiellement dangereux qu'il faut éviter d'approcher. Il y a risques d'accidents corporels.



Ce symbole indique des règles ou façons de procéder particulières qui, en cas de non-respect peuvent entraîner des dommages mécaniques.



Ce symbole indique que des consignes techniques particulières sont à respecter.



Dans le présent manuel d'utilisation, les illustrations sont indicatives et non contractuelles. Elles peuvent diverger par rapport au produit. Le constructeur se réserve le droit à toute modification sans préavis.

---

## Consignes de sécurité

---

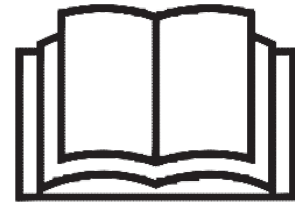
### Consignes de sécurité au montage et mise en service

Veillez, avant de vous servir de la machine, lire consciencieusement le présent manuel et tenir compte de toutes les consignes de sécurité ainsi que des instructions de maintenance qui y figurent.

Il faut, avant de vous servir de la machine, se familiariser avec tous les équipements et éléments de commande et leur fonction. Au travail il est trop tard pour cela !

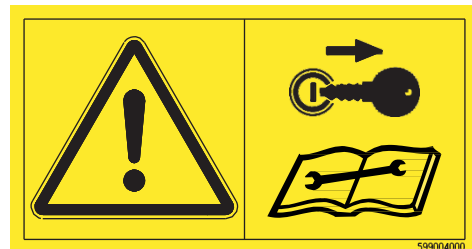
Ne jamais laisser une personne se servir de la machine si elle n'est pas préalablement formée à cet effet et informée des dangers qu'elle court.

Si vous ne deviez comprendre clairement une quelconque partie des présentes consignes, veuillez consulter votre revendeur Zürn Harvesting.



---

Veillez, avant toute intervention sur le chariot de coupe, serrer le frein de parking et arrêter le moteur du véhicule tracteur. Retirer la clé de contact et attendre l'arrêt complet de toutes les pièces en mouvement.



---

Evitez les vêtements flottants qui risquent d'être happés par des organes en mouvement !

Portez des équipements de protection adéquats lors de l'utilisation de la machine (gants, chaussures de sécurité, lunettes de protection, casque, protection auditive, etc.).

Les commandes à distance (téléflexibles, cordes, chaînes etc.) doivent être fixées et positionnées de telle sorte qu'elles ne puissent s'enclencher ou provoquer des manœuvres inopinées durant le déplacement !

Avant chaque mise en service, vérifier le serrage des vis et boulons – en particulier ceux qui servent à la fixation des outils de travail (sections, lames, ...) Le cas échéant, resserrer !

Ne travailler avec la machine que lorsque tous ses dispositifs de sécurité sont en place. S'assurer de leur parfaite fonctionnalité !

Toute protection détériorée doit être immédiatement remplacée !



## Consignes de sécurité

---

### Précautions au maniement et lors des manœuvres

Avant de passer du mode transport en mode déchargement et inversement, s'assurer qu'aucune personne ne stationne dans la zone à risques près de la machine.

---

### Précautions à prendre lors des travaux d'entretien et de réparation

Avant toute intervention technique ou de contrôle sur le chariot de coupe, arrêter le moteur du véhicule tracteur et retirer la clef de contact. Attendre l'arrêt complet de toutes les pièces en mouvement et serrer le frein de parking.

Si, pour l'entretien ou la réparation de certaines parties de la machine celle-ci doit être soulevée, il faudra impérativement l'étayer avant toute intervention.

Déconnectez, avant toute intervention sur l'installation électrique ou soudage sur le chariot de coupe, les lignes électriques qui relient le chariot de coupe au véhicule tracteur.

Toute intervention sur des pièces sous tension ou sous pression (ressorts, accumulateurs de pression, etc.) nécessite des connaissances et des outils appropriés. Celles-ci doivent impérativement être réalisées par des professionnels.

Porter des équipements de protection corporels adaptés aux interventions techniques (gants, chaussures de sécurité, lunettes de protection, casque, protection auditive, etc.).

Ne pas souder, meuler ou découper au chalumeau à proximité de liquides sous pression ou de produits inflammables.

Pour votre propre sécurité et celle d'autres personnes ainsi que pour le bon fonctionnement de votre chariot de coupe, n'utilisez que des pièces d'origine !

Il est fortement recommandé de faire, après chaque campagne, réviser votre chariot de coupe, dont en particulier les parties travaillantes, par votre revendeur Zürn Harvesting.

---



## Consignes de sécurité

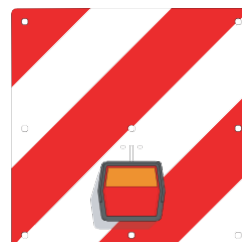
---

### Précautions à prendre lors de déplacements sur routes

#### Dimensions

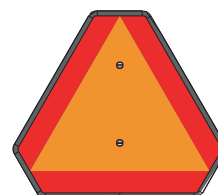
Respecter pour tout déplacement sur le domaine public, les dimensions maximales autorisées pour l'ensemble roulant. En cas de doute, renseignez-vous auprès des autorités compétentes.

En cas de dépassement des dimensions maximales autorisées et qu'un véhicule d'accompagnement soit nécessaire, informer préalablement les autorités compétentes en vue de l'obtention d'une autorisation spéciale.



#### Position de transport

Avant d'accéder au domaine public, mettre le chariot de coupe en conformité avec la réglementation locale et sécuriser le chargement conformément aux instructions du présent manuel d'utilisation.



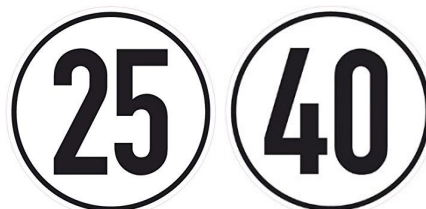
#### Eclairage et signalisation

Avant d'accéder au domaine public, vérifier tous les équipements de signalisation obligatoires pour un déplacement sur la voie publique. (Rampe d'éclairage, plaque d'immatriculation, gyrophare, etc.).

S'assurer que tous les équipements soient parfaitement visibles et fonctionnels. Remplacer sans délai tout élément manquant ou défectueux.

#### Vitesse maximale autorisée

Sur le domaine public, toujours respecter les vitesses maximales autorisées par le Code de la Route.



**Lors de vos déplacements sur le domaine public, respectez systématiquement toutes les dispositions et règles du Code de la Route !**

**Vérifier, avant de vous engager sur le domaine public, la bonne fonctionnalité de tous les équipements de sécurité du chariot de coupe et du véhicule tracteur !**



## Consignes de sécurité

---

### Modifications apportées au véhicule

Toute modification apportée au véhicule et/ou à ses équipements doit préalablement être approuvée par écrit par le constructeur. Toute modification non-approuvée engage la totale responsabilité du propriétaire/utilisateur.

La responsabilité du constructeur se limite aux conditions d'origine du véhicule dans le pays de livraison de livraison contractuellement défini.

Toute modification non-approuvée dégage le constructeur de toute obligation de garantie et de toute responsabilité pour les dommages techniques ou physiques qui en résultent.

---

### Soudage

Faire effectuer les travaux de soudage exclusivement par des soudeurs qualifiés et certifiés. Les propriétés spécifiques de la structure en acier ne doivent pas être modifiées par le processus de soudage. Cela s'applique en particulier aux pièces porteuses ainsi qu'aux composants supportant des charges. Pour cette raison, toute soudure sur le châssis du véhicule et/ou sur le(s) essieu(x) doit, préalablement, être approuvée par écrit par le constructeur. En cas de non-observation de cette consigne, le constructeur considèrera la soudure comme une modification non-approuvée du véhicule.

---

### Pièces de rechange d'origine

L'utilisation de pièces de rechange d'origine est obligatoire. Toute utilisation de pièce de contrefaçon dégage le constructeur de toute obligation de garantie et de toute responsabilité en cas d'accident.

L'utilisation de pièces de contrefaçon engage la totale responsabilité du propriétaire/utilisateur.

---

## Consignes de sécurité

---

### Visserie et serrage des vis

Lors du montage ou du remplacement d'une vis, respecter la classe de résistance prescrite des vis et des écrous (voir tableau dans le présent Manuel d'utilisation ou dans la Catalogue Pièces de rechange).

A la fin du montage resserrer toutes les vis à la clé dynamométrique au couple prescrit.

Pour les couples de serrage spéciaux consulter la Notice de montage ou directement le constructeur.

Pour les couples de serrage non spécifiés adopter le couple de serrage pour du tableau pour les filetages standard.

Vis et écrous avec protection intégrée contre le desserrage. Remplacer toute vis ou écrou desserré par une vis / écrou neuf.

Attention, les performances des écrous autobloquants avec cale de serrage, se réduisent à chaque réutilisation.

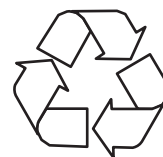
---

Avant la vente du véhicule et de ses équipements dans un pays tiers, il appartient au revendeur local de s'assurer de la conformité du véhicule avec la réglementation et le code de la route en vigueur. Le cas échéant le revendeur devra faire procéder auprès des services de la DRIRE aux homologations requises.

---

### Elimination des déchets

N'éliminez jamais les produits dangereux pour l'environnement (huiles, graisses, filtres, etc.) en les jetant dans un évier, en les versant sur le sol ou tout autre endroits. Ne jamais brûler ou jeter les pneus usagés. Les huiles, graisses et filtres usagés ainsi que tout autre déchet à risque pour l'environnement doivent être remis aux points de récupération légaux.



## Consignes de sécurité

---

### Pictogrammes de sécurité

Les divers pictogrammes apposés sur la machine vous indiquent les endroits dangereux et symbolisent les risques encourus. Pour utiliser votre machine en toute sécurité, respectez leurs indications.

Les pictogrammes de sécurité doivent toujours être propres et lisibles. Remplacer immédiatement tout pictogramme manquant, endommagé ou illisible.

---

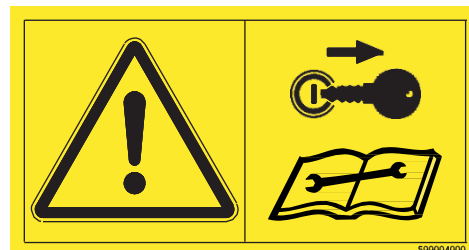
### Manuel d'utilisation

Le manuel d'utilisation donne toutes les informations nécessaires à une utilisation en toute sécurité de la machine. Afin d'éviter tout risque d'accident, lisez consciencieusement le présent manuel et mettez toutes ses recommandations en pratique.



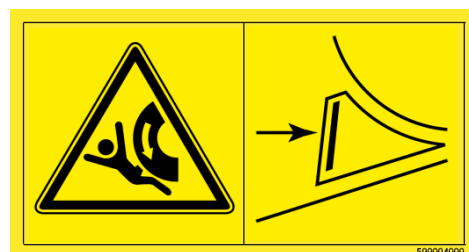
### Interventions techniques sur la coupe

Avant toute intervention technique sur la coupe, arrêter le moteur, retirer la clef de contact, attendre l'arrêt complet de tous les organes en mouvement, déconnecter l'arbre d'entraînement et serrer le frein de parking.



### Dételer le véhicule

Avant de dételer le véhicule, le sécuriser en serrant le frein de parking et en plaçant des cales sous les roues.



## Consignes de sécurité

---

### Dépose de la coupe

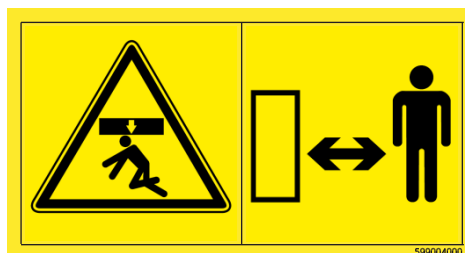
Ne jamais stationner dans la zone à risques entre la coupe et la moissonneuse lors de la dépose de la coupe sur le chariot de coupe.



### Charge soulevée du sol

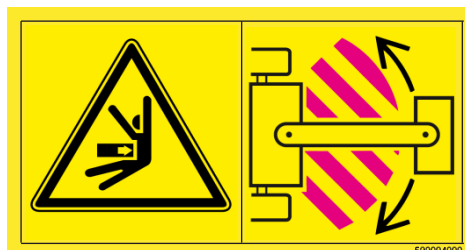
Il est interdit de se tenir à proximité d'une charge soulevée du sol.

Ne pas se tenir dans la zone à risque lorsque vous placez la coupe sur le chariot de coupe.



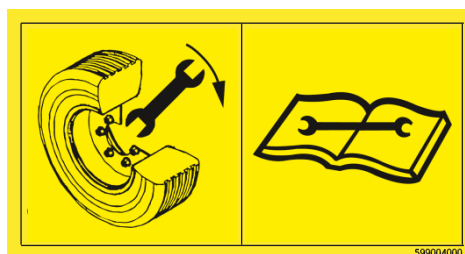
### Risques d'écrasement

Ne pas se tenir à proximité de la flèche d'attelage et des éléments de direction (ex. couronnes de direction, bielles de direction) si le chariot peut se déplacer. Risque d'écrasement par la butée de direction.



### Serrage des roues

Vérifier, après la première mise en service, le serrage des roues.



## Conformité d'utilisation

---

Ce véhicule est uniquement destiné au transport de plateformes de coupe derrière des tracteurs des véhicules tracteurs agricoles (tracteurs, moissonneuses-batteuses, etc.). Toute autre utilisation est considérée comme non conforme et engage la totale responsabilité de l'utilisateur. Le constructeur décline toute responsabilité quant aux dommages matériels ou corporels pouvant résulter d'une utilisation non conforme. La conformité d'utilisation implique également le respect des règles d'utilisation et de sécurité ainsi que les obligations liées à l'entretien et à la maintenance selon les instructions du constructeur.

---

**Respectez impérativement les consignes suivantes ! Un non-respect de la conformité d'utilisation de la machine ou des règles fondamentales s'y rapportant peut entraîner l'annulation de la garantie et du droit d'utilisation !**



### Règles fondamentales

- Pas de surcharge illégale du véhicule par dépassement du Poids Total Autorisé en Charge
- Pas de dépassement illégal des dimensions extérieures maximales du véhicule.
- Pas de dépassement de la charge admissible avec freinage.
- Pas de surcharge unilatérale en raison de chargement incorrect ou de roulages sur des bords de trottoirs etc...
- Pas de monte de roues ou de pneus non-homologués. Respect de la voie maximal autorisée.
- Pas de sollicitations excessives en raison de l'utilisation de roues ayant subi un choc latéral ou ayant un enfoncement non conforme.
- Pas de dépassement de la vitesse maximale autorisée.
- Le réglage des freins et la parfaite fonctionnalité du système de freinage est à vérifier avant chaque utilisation.
- Aucune garantie n'est accordée pour l'usure ni en cas de modification personnelle et sans accord préalable et formel du constructeur.
- Le bon fonctionnement du système d'éclairage et sa conformité avec le Code de la Route est à vérifier avant chaque utilisation.

---

**Le Poids Total Autorisé en Charge et la Vitesse Maximale Autorisée du véhicule ne doivent pas être dépassés !**



---

**Toutes les caractéristiques importantes qui concernent les caractéristiques techniques du véhicule sont à relever sur le certificat d'immatriculation du véhicule.**



## Conformité d'utilisation

---

### Conformité d'utilisation

- Les chariots de coupe Zürn et leurs éléments porteurs et d'arrimage du chargement doivent être utilisés conformément à leur destination !
- Toute autre utilisation est considérée comme non-conforme. Le constructeur décline toute responsabilité pour tout dommage pouvant résulter d'une utilisation non-conforme !
- Toutes les données techniques doivent être respectées et leurs valeurs maximales (valeurs limites) doivent être respectées pendant la mise en service. Cela vaut en particulier pour le respect de la charge utile, du Poids Total Autorisé en Charge, des charges admissibles par essieu, de la charge verticale admissible sur la flèche d'attelage et de la vitesse maximale !
- La conformité d'utilisation implique également le respect des obligations liées à l'entretien et la maintenance selon les instructions du constructeur ainsi que le respect des règles de sécurité avant, durant et après l'utilisation du véhicule. Le véhicule ne doit être utilisé, entretenu ou réparé que par des personnes compétentes et formées à ces opérations. Ces personnes doivent être informées des dangers auxquels elles pourraient être exposées !
- La vitesse de sécurité est dépendante de la topographie du lieu de déplacement (pente, dévers, ...), du poids, des dimensions et de la position de la charge, des conditions météorologiques et des règles du Code de la Route lorsque vous vous déplacez sur le domaine public !
- La vitesse doit être nettement réduite avant de s'engager dans un virage, de descendre une côte ainsi que lors de déplacements sur terrain difficile ou dégradé !
- Le véhicule tracteur utilisé doit être en mesure de tracter / freiner le chariot de coupe chargé !
- Le dispositif d'attelage de remorque du véhicule tracteur utilisé doit être homologué pour atteler et tracter un véhicule d'un poids total autorisé en charge équivalent au chariot de coupe et doit convenir à l'anneau d'attelage du chariot de coupe !
- La vitesse maximale autorisée du véhicule ne doit pas être dépassée !

### Est considérée comme utilisation non-conforme :

- Le transport d'autres matières que celles spécifiées dans ce Manuel de Montage et d'Utilisation.
- Le dépassement d'une ou plusieurs valeurs maximales selon les caractéristiques techniques.
- L'utilisation du véhicule par une personne non-formée ou non-autorisée.
- Le transport de personnes.

### Limites d'utilisation

- Les données techniques sont des valeurs maximales. Lors de l'utilisation du véhicule, elles ne doivent à aucun moment être dépassées.

---

**N'utiliser le véhicule et ses équipements annexes que dans leurs limites techniques et conformément à leurs destinations.**



## Conformité d'utilisation

---

### Responsabilités

#### Utilisateur

**L'utilisateur est seul responsable pour ce qui relève de :**

- L'état technique du véhicule et de ses accessoires de soutien et d'arrimage du chargement !
- Respect de la conformité d'utilisation du véhicule et de ses accessoires.
- L'omission de fonctions et d'actions non conformes.
- Choix du personnel affecté au montage, à l'utilisation et à la maintenance.
- La qualification et l'information des monteurs, utilisateurs et techniciens d'entretien avec tous les aspects du Manuel de Montage et d'Utilisation.
- La traduction du Manuel d'Utilisation dans une langue parfaitement compréhensible par les utilisateurs/monteurs si celui-ci n'est pas disponible dans sa langue habituelle.
- L'exécution de toutes les opérations selon le plan de maintenance.
- Le listage des accidents éventuels arrivés avec le véhicule.
- L'accès du personnel intervenant au montage, à l'utilisation et à la maintenance au présent Manuel de Montage et d'Utilisation avant et pendant l'exécution d'interventions techniques.

#### Conducteur / Utilisateur

**Le conducteur/utilisateur est seul responsable pour ce qui relève de :**

- La conduite sous influence de l'alcool ou de drogue.
- Le respect de la vitesse maximale autorisée avec le véhicule.
- La connaissance des règles de circulation en vigueur et de la conduite à tenir en cas d'urgence.
- De non-information de l'exploitant en cas de non-compréhension de fonctions ou d'utilisation du véhicule.
- De non-information de l'exploitant en cas de défaut de fonctionnement ou de risque sécuritaire lors de l'utilisation du véhicule.

---

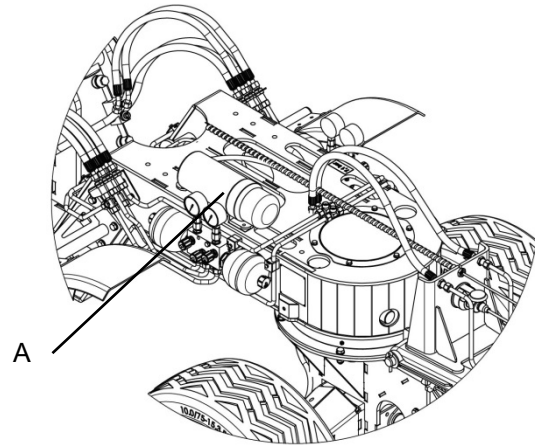
**Le constructeur fixe comme préalable que le conducteur soit titulaire d'un permis de conduire valide dans le pays de circulation qui l'autorise à conduire des véhicules de longueur et d'un poids total en charge correspondant à l'ensemble véhicule tracteur et remorque.**



## Colisage de la livraison

---

Un manuel d'utilisation fournis lors de la livraison se trouve dans la boîte à documents (A).



---

### Documents fournis lors de la livraison

Document fournis lors de la livraison des chariots de coupe en France :

- Manuel d'utilisation
- Certificat de conformité (barré rouge)

## Montage final du chariot de coupe

---

### Colisage de livraison

Afin de se conformer aux dimensions de transport sur route, certains composants (flèche d'attelage, roues, ...) du chariot de coupe ne sont pas montés d'usine. Ces composants font partie intégrante du colisage. En règle générale, les supports de coupe sont déjà boulonnés sur les longerons du châssis.

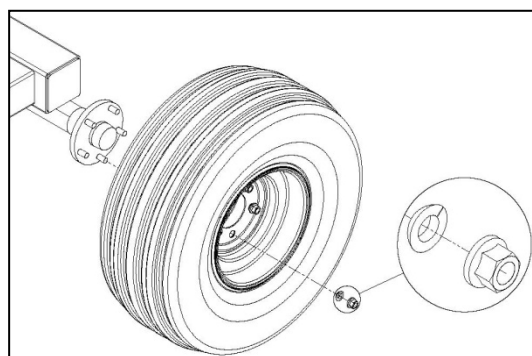
---

### Montage des roues

Certains chariots de coupe sont, pour le transport, livrés d'usine, roues démontées. Ces roues devront être remontées avant la mise en service du véhicule.

Les roues sont fixées sur les moyeux du chariot de coupe à l'aide d'écrous et de rondelles freins ressort.

► Vous trouverez de plus amples informations sur le montage des roues au chapitre „Roues“.



### Montage et réglage des supports de coupe

Les chariots de coupe livrés montés d'usine, les supports de coupe, sur lesquels repose la coupe, sont déjà brochés aux points prévus sur les longerons du châssis.

Le système d'arrimage de la coupe est spécifiquement adapté au type de coupe. La conception et la version des supports sont adaptées en fonction du type de chargement prévu.

Les supports de coupe devront, avant la mise en service du chariot de coupe, être brochés dans les longerons. Agir sur la bielle de 3<sup>ème</sup> point pour ajuster correctement l'inclinaison des supports de coupe.

► Vous trouverez de plus amples informations sur le réglage des supports au chapitre „Sécurisation du chargement“.

---

## Montage final du chariot de coupe

---

### Équiper la coupe d'anneaux d'arrimage

Pour arrimer la coupe sur le chariot de coupe, celle-ci devra être équipée d'anneaux d'arrimage. Les anneaux d'arrimage sont conçus spécifiquement pour le système d'arrimage du type de coupe prévu comme chargement. Ces anneaux sont inclus au colisage de la livraison.

► Vous trouverez de plus amples informations sur le réglage des supports au chapitre „Sécurisation du chargement“.

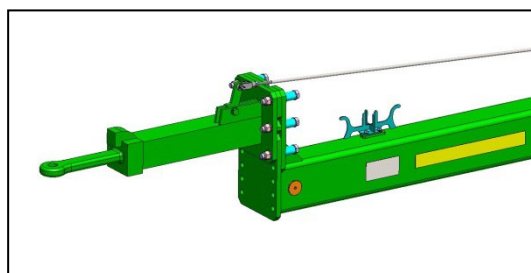
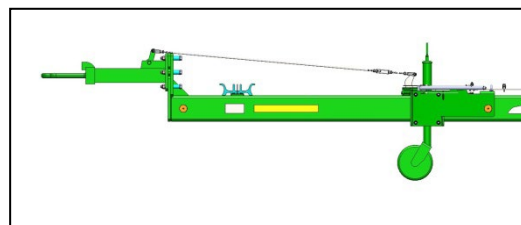
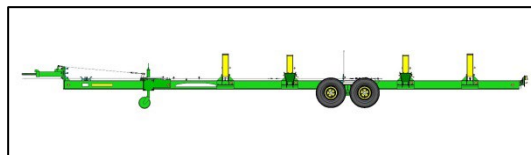
---

## Montage final du chariot de coupe

### Réglage de la position de la tête de frein par inertie (SWW 450 et SWW460)

Il faut, avant la mise en service du chariot de coupe, régler la hauteur de la tête de freinage par inertie à la même hauteur que la chape d'attelage du véhicule tracteur prévu. D'usine, l'anneau d'attelage est toujours monté sur sa position la plus élevée. Pour ce faire, procéder comme suit.

- Placer le chariot de coupe déchargé sur un sol plat et ferme et, en agissant sur la manivelle de la roue jockey, mettre le châssis en position horizontale.
- Sur le véhicule tracteur, mesurer la distance entre le centre de la chape d'attelage et la route. Le véhicule tracteur devra également se trouver sur une surface plane et stable.
- D'usine, la distance nominale entre la route et le centre de la tête de freinage par inertie est d'environ 755 mm. Cette valeur se réfère au véhicule chargé et peut donc être légèrement plus élevée lorsque celui-ci est déchargé.
- Vérifier à présent si la position d'usine de la tête de freinage par inertie correspond à la hauteur mesurée de la chape d'attelage du véhicule tracteur ou si la tête de freinage doit être montée plus bas.
- Si tel est le cas, retirer d'abord la broche de la tête de la flèche avec laquelle le câble de transmission du freinage est fixé sur le levier supérieur de la tête de freinage par inertie.
- Desserrer à présent les 6 vis de fixation de la tête de freinage par inertie sur le châssis du chariot de coupe et la déplacer sur sa nouvelle position. La distance minimale de décalage possible dans le sens vertical est de 55 mm

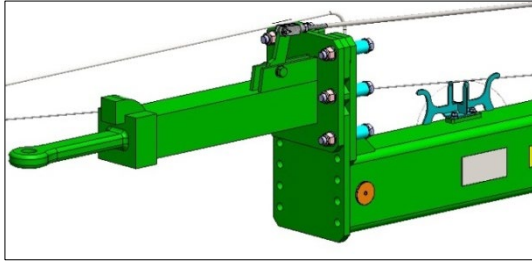


- Les vues ci-contre montrent les possibilités de réglages en hauteur de l'anneau d'attelage. La position au-dessus du niveau du sol de la tête de freinage par inertie peut être réglée entre 755 mm et 535 mm.
- En fonction de la hauteur de réglage requise, une ou plusieurs entretoises montées d'usine devront être utilisées.

Après avoir remonté l'anneau d'attelage sur sa nouvelle position, serrer les vis à un couple de :

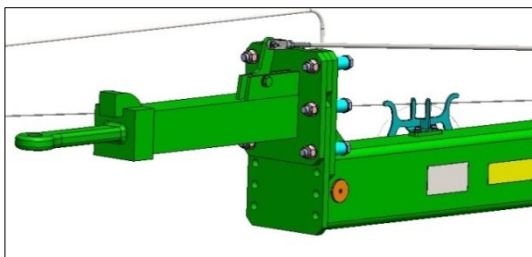
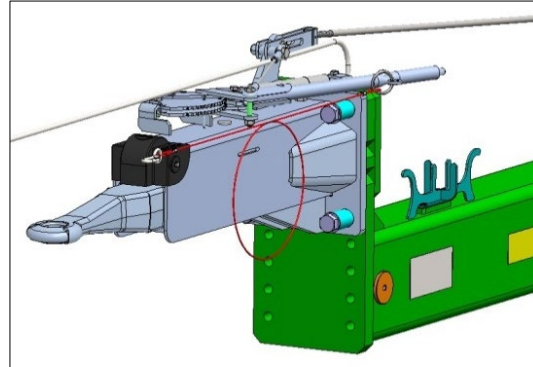
- SWW450 → 425 Nm
- SWW460 → 220 Nm.

## Montage final du chariot de coupe



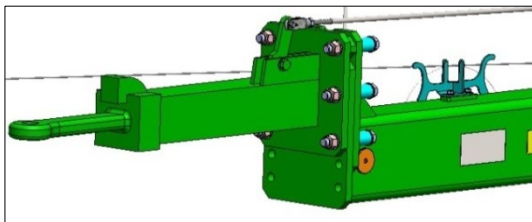
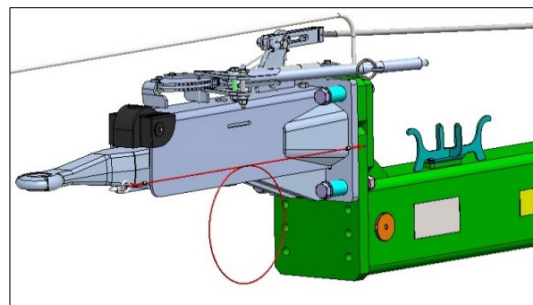
Réglage hauteur 755 mm

SWW450 ▲  
SWW460 ►



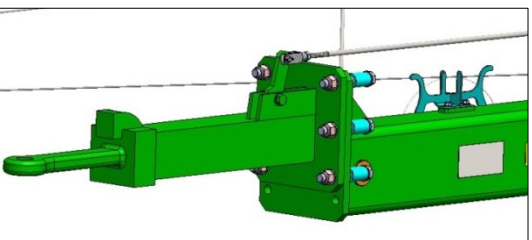
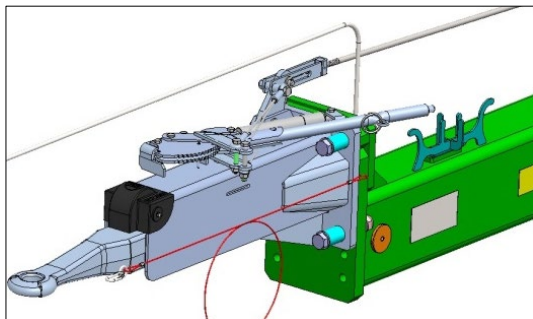
Réglage hauteur 700 mm

SWW450 ▲  
SWW460 ►



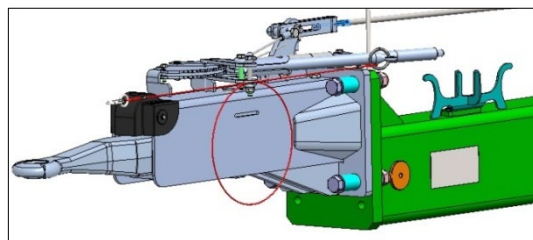
Réglage hauteur 645 mm

SWW450 ▲  
SWW460 ►



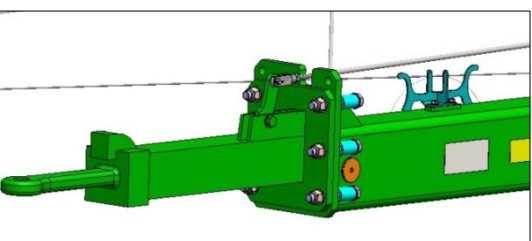
Réglage hauteur 590 mm

SWW450



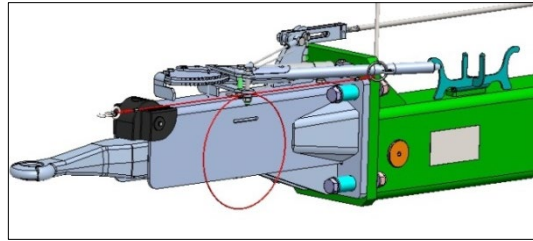
Réglage hauteur 590 mm

SWW460



Réglage hauteur 535 mm

SWW450



Réglage hauteur 535 mm

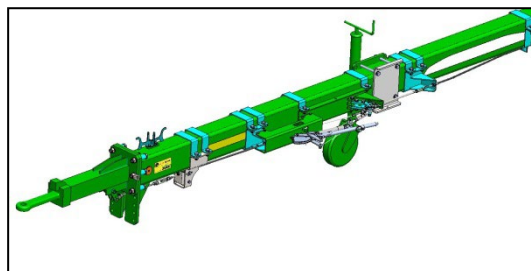
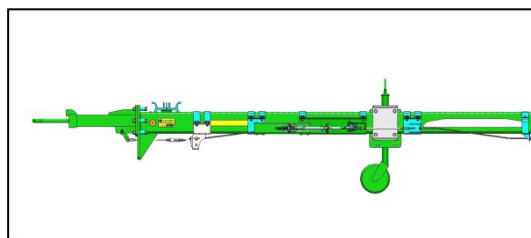
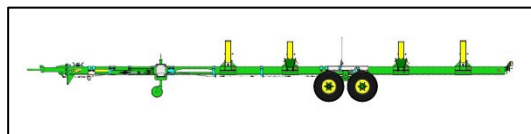
SWW460

## Montage final du chariot de coupe

### Réglage de la position de la tête de freinage par inertie (SWW450-HM et SWW460-HM)

Il faut, avant la mise en service du chariot de coupe, régler la hauteur de la tête de freinage par inertie à la même hauteur que la chape d'attelage du véhicule tracteur prévu. D'usine, l'anneau d'attelage est toujours monté sur sa position la plus élevée. Pour ce faire, procéder comme suit.

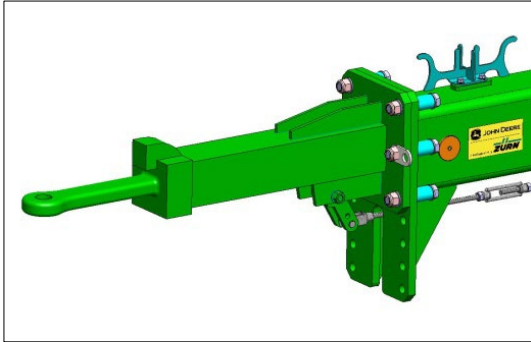
- Placer le chariot de coupe déchargé sur un sol plat et ferme et, en agissant sur la manivelle de la roue jockey, mettre le châssis en position horizontale.
- Sur le véhicule tracteur, mesurer la distance entre le centre de la chape d'attelage et la route. Le véhicule tracteur devra également se trouver sur une surface plane et stable.
- D'usine, la distance nominale entre la route et le centre de la tête de freinage par inertie est d'environ 755 mm. Cette valeur se réfère au véhicule chargé et peut donc être légèrement plus élevée lorsque celui-ci est déchargé.
- Vérifier à présent si la position d'usine de la tête de freinage par inertie correspond à la hauteur mesurée de la chape d'attelage du véhicule tracteur ou si la tête de freinage doit être montée plus bas.
- Si tel est le cas, retirer d'abord la broche de la tête de la flèche avec laquelle le câble de transmission du freinage est fixé sur le levier supérieur de la tête de freinage par inertie.
- Desserrer à présent les 6 vis de fixation de la tête de freinage par inertie sur le châssis du chariot de coupe et la déplacer sur sa nouvelle position. La distance minimale de décalage possible dans le sens vertical est de 55 mm



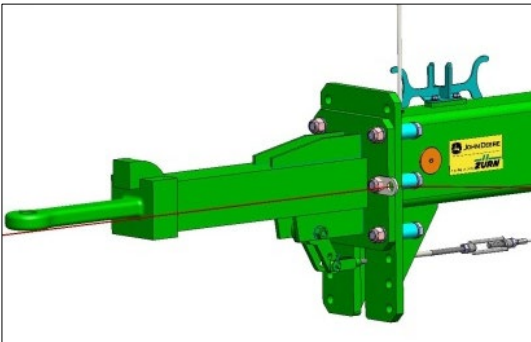
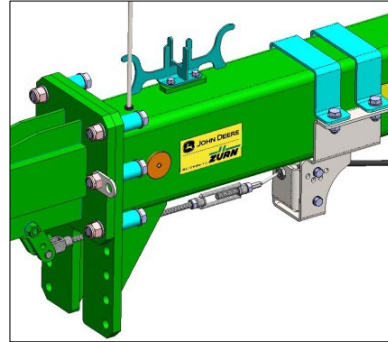
- Les vues ci-contre montrent les possibilités de réglages en hauteur de l'anneau d'attelage. La position au-dessus du niveau du sol de la tête de freinage par inertie peut être réglée entre 755 mm et 535 mm.
- En fonction de la hauteur de réglage requise, une ou plusieurs entretoises montées d'usine devront être utilisées.
- Après avoir remonté l'anneau d'attelage sur sa nouvelle position, serrer les vis à un couple de 425 Nm.

## Montage final du chariot de coupe

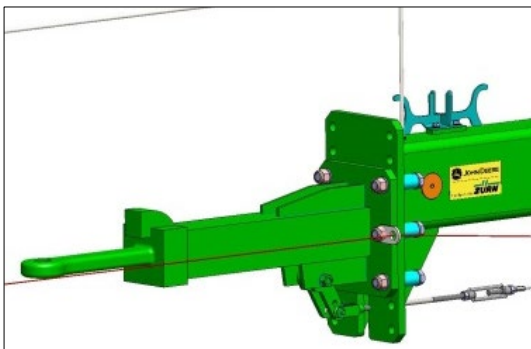
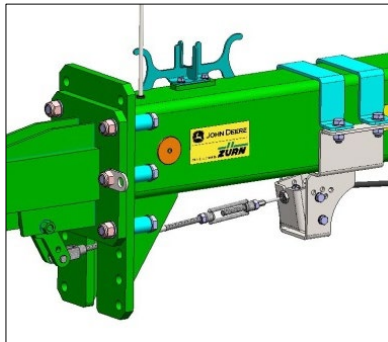
---



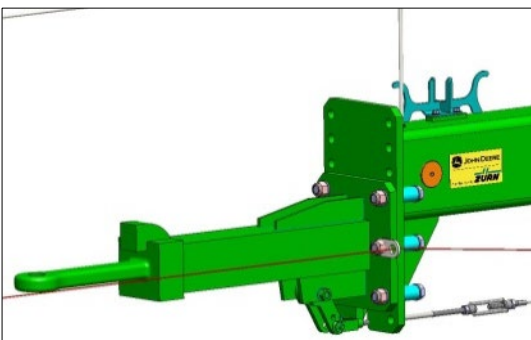
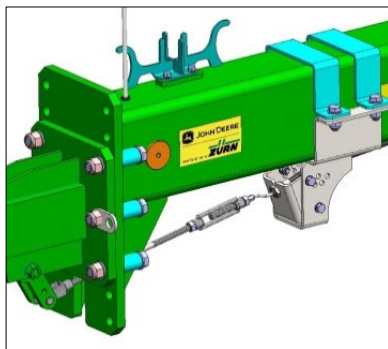
Réglage hauteur 755 mm



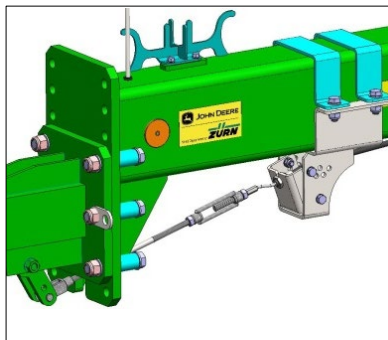
Réglage hauteur 700 mm



Réglage hauteur 645 mm

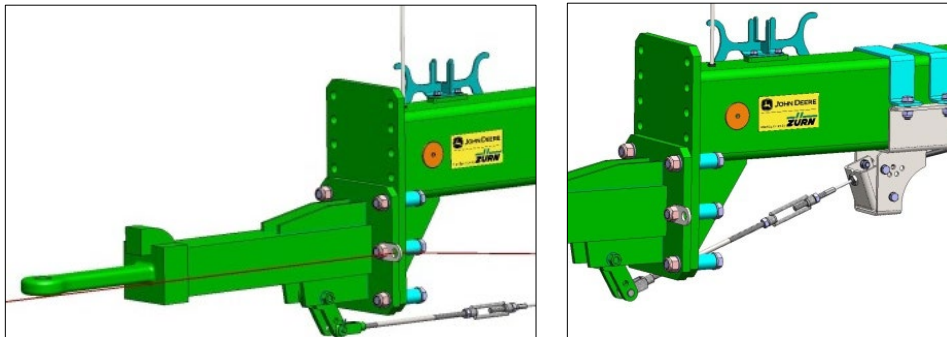


Réglage hauteur 590 mm



## Montage final du chariot de coupe

---



Réglage hauteur 535 mm

---

**Pour raison de sécurité, tout écrou autobloquant qui a été desserré doit être remplacé par un écrou autobloquant neuf !**



---

**Après le remontage de la tête de freinage par inertie, les éléments de guidage du câble de transmission du freinage vers l'essieu doivent également être adaptés à la nouvelle position de la tête de freinage par inertie.**

**Si ce réglage n'est pas effectué, il y a risques de ne pas pouvoir passer correctement le câble par le raccord vissé de la cloison, ce qui en entraîne une usure prématurée ou un endommagement avec pour conséquence une défaillance du freinage.**

**S'assurer que le câble passe toujours sans se plier le raccord vissé de cloison.**



## Montage final du chariot de coupe

---

### Réglage du freinage

Il faut, après avoir réglé la tête de freinage par inertie et avant la mise en service du chariot de coupe, vérifier le parfait fonctionnement du freinage. Le cas échéant, le freinage devra être réajusté.

► Vous trouverez de plus amples informations sur le réglage du système de freinage au chapitre „Réglage du système de freinage“.

---

## Mise en service

---

### Montage final

Finaliser le montage du véhicule avant sa première mise en service.

► Vous trouverez des informations sur les travaux à entreprendre à partir du colisage d'usine dans le chapitre „Montage final du chariot de coupe“.

---

### Véhicule tracteur

Pour la première mise en service, atteler le chariot de coupe vide derrière un véhicule tracteur en permettant le déplacement en toute sécurité.

Seuls des véhicules agricoles (tracteurs ou moissonneuses-batteuses) sont habilités à tracter le chariot de coupe.

La valeur D (coefficient de résistance à la fatigue d'un système d'attelage de remorque) de la flèche d'attelage est de 62,8 kN. Tenir compte, lors du choix du véhicule tracteur que celui-ci doit pouvoir mouvoir et déplacer le chariot chargé en toute sécurité et cela sans dépasser la valeur admissible de 62,8 kN.

Le diamètre de l'anneau d'attelage est de 40mm. Le système d'attelage du véhicule tracteur doit parfaitement correspondre à cet anneau d'attelage.

Pour alimenter le système d'éclairage du chariot de coupe, le véhicule tracteur doit être équipé d'une prise de courant normalisée 7 phases selon DIN 1724.

---

### Réglage du système d'attelage

Sur les chariots de coupe à un essieu ou essieux tandem, la position de l'attelage de remorque ou du freinage par inertie doit être réglée à la hauteur de la chape d'attelage du véhicule tracteur.

► Vous trouverez des informations sur le réglage en hauteur de la flèche d'attelage dans le chapitre „Montage final du chariot de coupe“.

---

## Mise en service

---

### Réglage des freins

Procéder au réglage de base des freins pour la première mise en service. Vérifier le fonctionnement des freins avant chaque nouvelle mise en service.

► Vous trouverez des informations sur le réglage du système de freinage dans le chapitre „Réglage du système de freinage“.

---

### Réglage de la direction

Sur les chariots à deux essieux directeurs, régler la direction. Vérifier avant chaque mise en service que le système de direction fonctionne bien en ligne droite.

► Vous trouverez des informations sur le réglage de la direction dans le chapitre „Réglage de la direction“.

---

### Chargement

Sécuriser le chargement grâce aux éléments d'arrimage mis à disposition sur le chariot de coupe.

► Vous trouverez des informations sur la sécurisation du chargement dans le chapitre „Arrimage du chargement“.

---

### Supports de coupe

Ajustage des supports de coupe au chargement prévu et à la moissonneuse-batteuse.

► Vous trouverez des informations sur le réglage des supports de coupe dans le chapitre „Arrimage du chargement“.

---

### Contrôle final

Vérifier le serrage de toutes les vis, dont en particulier celui des roues. Resserrer toutes les vis après la première mise en service. Vérifier la pression des pneus. Vérifier les supports de coupe et les systèmes de verrouillage. Vérifier l'éclairage. Effectuer un essai routier et tester le freinage.

---

## Conduite

---

### Sécurisation du chargement

Tous les chariots de coupe Zürn sont équipés d'éléments profilés pour l'arrimage des charges. Chaque modèle de coupe dispose d'un arrimage de sécurité spécifique.

Tout autre système d'arrimage ou toute autre charge que celle prévue par le constructeur sont proscrits.

Le déplacement du chariot de coupe n'est autorisé que lorsque la charge est sécurisée.

Après avoir chargé la coupe sur le chariot de coupe, la coupe devra être immédiatement sécurisée afin d'en éviter tout risque de chute ou de déplacement sur le chariot de coupe.

Les systèmes d'arrimage des différents types de coupes sont explicités en détail dans les chapitres suivants :

- 700PF
- RA / 600R / 600PF
- XA / 600X
- FA / 600F
- 600D / 700D

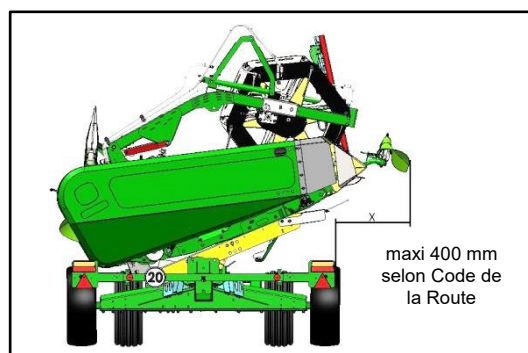
---

### Mesures de sécurité spéciales

En raison de sa fonction, une plateforme de coupe est pourvue de multiples points coupants et/ou pointus dont le potentiel de blessures est considérable (ex. : les sections de la scie, les diviseurs, les releveurs d'épis, les scies à colza, etc.). Certains de ces composants dépassent de la coupe, voir du chariot de coupe. Des mesures de sécurité particulières doivent donc être mises en place lors d'un déplacement sur le domaine public.

Les consignes évoquées dans les rapports de contrôle technique des chariots de coupe Zürn Harvesting par le Bureau Technique TÜV Sud sont donc expressément applicables. Il y a obligation de :

- Démontez les diviseurs
- Démontez les releveurs d'épis
- Démontez les scies à colza
- Couvrir la scie de la coupe



## Conduite

---

### Dépose des diviseurs

Pour raisons de sécurité, les diviseurs doivent toujours être démontés avant chaque transport de la coupe.

Le fait qu'un diviseur puisse être replié d'une position de transport en position de travail et inversement ne garantit pas que cette position soit conforme aux réglementations du Code de la Route.



### Démontage des releveurs d'épis

Pour raisons de sécurité, les releveurs d'épis doivent toujours être démontés avant chaque transport de la coupe.



### Dépose des scies à colza

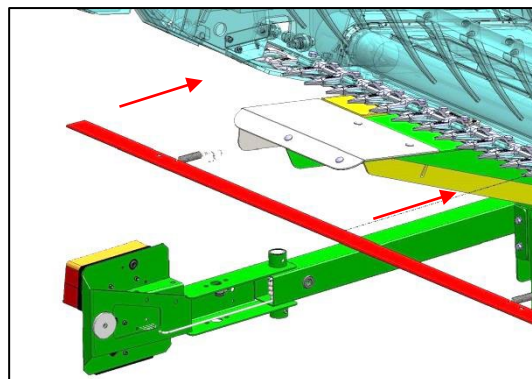
Pour raisons de sécurité, les scies à colza doivent toujours être démontées avant chaque transport de la coupe et la scie recouverte de sa protection spéciale.



## Conduite

### Protection des scies de la coupe

La scie de la plateforme de coupe est un composant qui, en raison de la géométrie de ses sections, présente un potentiel considérable de risques de blessures. Au transport, la scie doit impérativement être recouverte des éléments de protection prévus à cet effet.



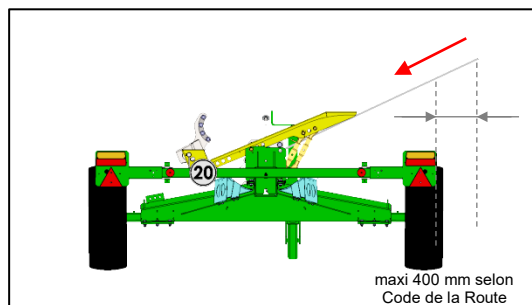
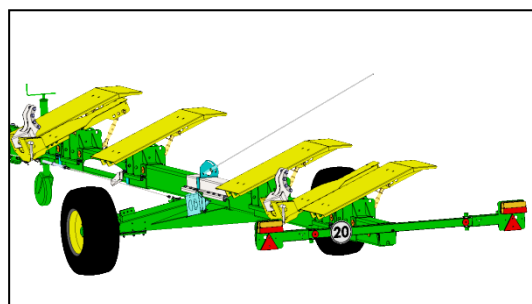
### Régler la tige repère

Tous les chariots de coupe Zürn Harvesting sont dotés d'une tige repère qui se présente comme une aide précieuse au chargement de la plateforme de coupe.

La tige repère est mise en position de travail avant de charger le chariot. À cet effet, débloquer la pince dans le support de la tige et extraire la tige repère de sorte à ce que la position "Milieu coupe" soit visible depuis le poste de conduite de la moissonneuse-batteuse, même lorsque la coupe est en position levée.

Étant donné qu'en position de travail, la tige repère dépasse, dans la plupart des cas et de manière significative, le gabarit du chariot de coupe et de la coupe elle-même, la tige repère doit, avant tout transport de la coupe, être réinsérée dans son logement afin de ne pas dépasser le gabarit du chariot de coupe.

La tige doit également être bloquée dans son support afin qu'elle ne puisse, en aucun cas, se déplacer pendant le transport de la coupe.



## Conduite

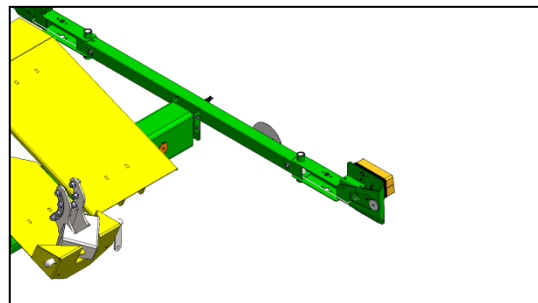
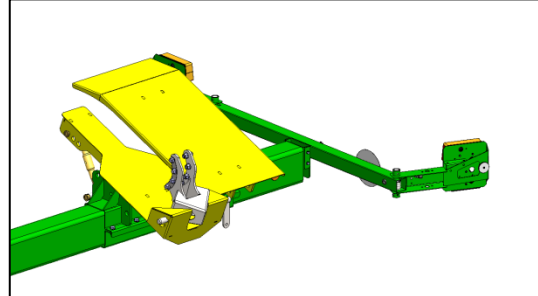
---

### Déploiement des rampes d'éclairage

Tous les chariots de coupe Zürn Harvesting sont équipés de rampes d'éclairage arrière repliables.

Cette technologie évite les éventuelles collisions de la coupe contre la rampe d'éclairage pendant les manœuvres de chargement et de déchargement de la plateforme de coupe car, en position repliée, la rampe d'éclairage est hors de la zone à risques.

Avant de s'engager sur le domaine public, mettre les deux parties de la rampe d'éclairage arrière en position réglementaire et en vérifier la parfaite fonctionnalité. L'utilisation du chariot de coupe avec la rampe d'éclairage repliée ou mal positionnée est interdite !



## Conduite

---

### Véhicule tracteur

Seuls les véhicules de traction à vocation agricole et les moissonneuses-batteuses sont admis à tracter le chariot de coupe.

Le dispositif de remorquage du véhicule tracteur doit correspondre à l'anneau d'attelage du chariot de coupe (Ø intérieur = 40 mm).

Le dispositif de remorquage doit être adapté au poids total tracté soit : le poids à vide du chariot de coupe plus le poids de la plateforme de coupe.

---

### Attelage au véhicule tracteur et dételage au véhicule tracteur

#### Stabilité

Lors de l'attelage du chariot de coupe au véhicule tracteur et de dételage au véhicule tracteur, assurer le chariot de coupe contre tout déplacement et risque de verse.

Caler systématiquement les roues avec les deux cales disponibles. Serrer systématiquement le frein de parking (si disponible).

La pression des deux pneus doit être réglée à sa valeur correcte (► voir chapitre "Roues"). La pression des pneus doit être équilibrée. Les différences de pression sont proscrites.

Des mesures de précaution particulières sont de rigueur si le chariot de coupe est déjà chargé avant son attelage au véhicule tracteur.

Éviter les pentes ascendantes ou descendantes ainsi que les dévers.

S'assurer que la roue jockey ne s'enfonce jamais dans le sol. Un enfoncement de la roue jockey peut entraîner la verse du chariot de coupe.

---

## Conduite

---

### Position du dispositif d'attelage du véhicule tracteur

Le dispositif d'attelage du véhicule tracteur doit se situer à une hauteur à partir du sol qui correspond à une valeur de réglage de la hauteur de l'anneau d'attelage du chariot de coupe.

L'attelage du chariot de coupe n'est pas autorisé si le dispositif d'attelage du véhicule tracteur est disposé trop haut, car l'arrière du chariot de coupe peut entrer en collision avec la route lors de déplacement en zones à reliefs accidentés.

L'attelage du chariot de coupe à un dispositif d'attelage positionné trop bas est également interdit.

---

### La hauteur correcte de l'anneau d'attelage doit être déterminée et réglée avant d'atteler le chariot de coupe au véhicule tracteur.

► Des informations sur le réglage de la position de la flèche d'attelage sont disponibles dans le chapitre „Montage final du chariot de coupe“.



---

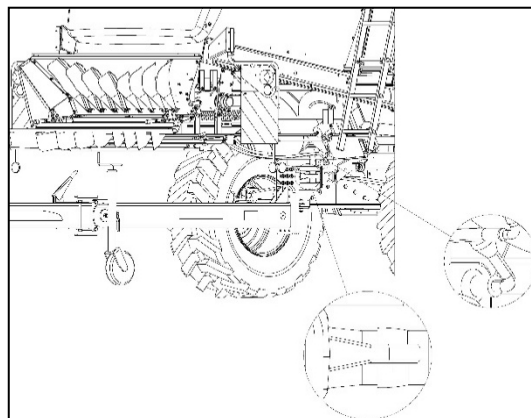
### Attelage au véhicule tracteur

La position de l'anneau d'attelage par rapport au dispositif d'attelage du véhicule tracteur, peut encore être ajustée en agissant sur la manivelle de la roue jockey.

S'assurer que, lors de la manœuvre d'approche du véhicule tracteur vers le chariot de coupe, que celui-ci ne puisse se déplacer ou verser en cas de choc prononcé lors de l'attelage.

S'assurer que l'anneau d'attelage du chariot de coupe soit correctement positionné dans le dispositif d'attelage du véhicule tracteur et que ce dispositif d'attelage soit parfaitement verrouillé.

Par principe, ne jamais déplacer le véhicule tracté (chariot de coupe) en direction du véhicule tracteur.

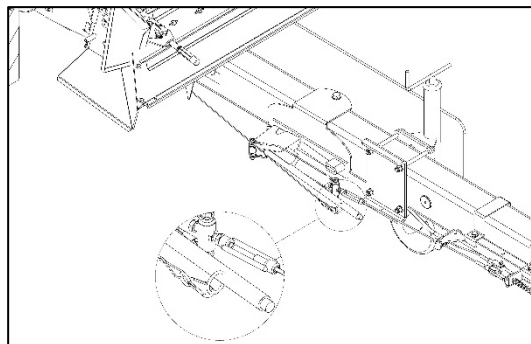


## Conduite

### Fixer le cordon de sécurité

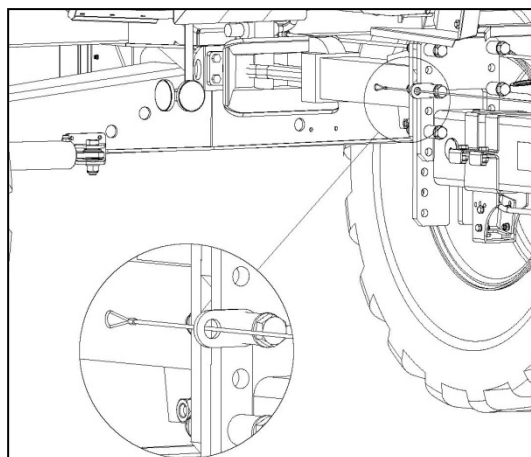
Sur les véhicules équipés de freins à inertie, fixer le cordon de rupture du chariot de coupe à un point approprié sur le véhicule tracteur (par exemple sur l'essieu arrière).

La fixation du cordon de rupture sur le dispositif d'attelage du véhicule tracteur est proscrite.



S'assurer que, sur le chariot de coupe, le cordon de rupture traverse la plaque de guidage du côté gauche à côté de la tête de freinage par inertie.

S'assurer que, dans les virages, le cordon ne soit pas tendu au risque d'actionner le frein de parking du chariot de coupe.

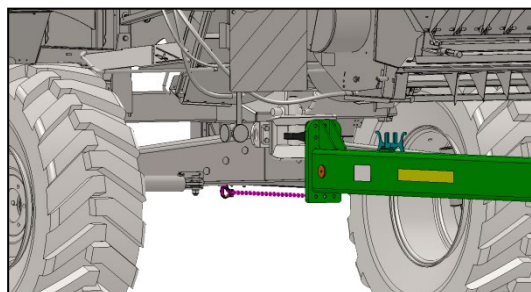
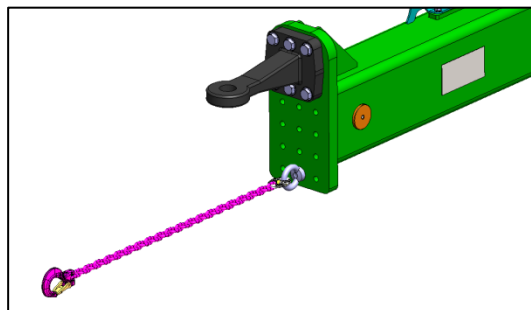


### Fixer la chaîne de sécurité

Sur les véhicules équipés de chaîne de sécurité (obligatoire en France), la chaîne de sécurité du chariot de coupe doit être fixée à un point approprié sur le véhicule tracteur (par exemple sur l'essieu arrière).

La fixation de la chaîne de sécurité sur le dispositif d'attelage du véhicule tracteur est proscrite.

S'assurer que, dans les virages, le cordon ne soit pas tendu au risque d'actionner le frein de parking du chariot de coupe.



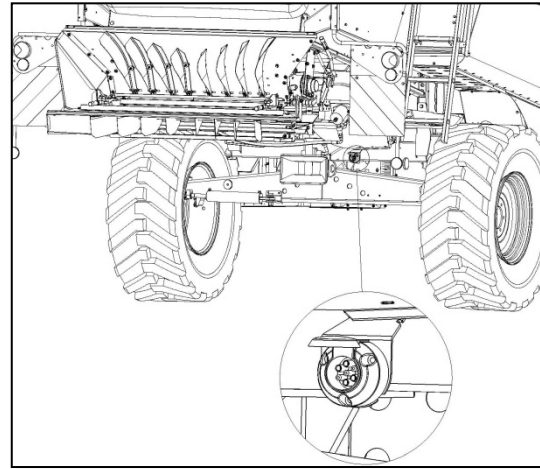
## Conduite

---

### Établir la connexion électrique avec le véhicule tracteur

Le véhicule tracteur doit disposer d'une prise de courant 7 phases (selon DIN 1724).

- Le câble de raccordement du chariot de coupe au véhicule tracteur doit être branché sur la prise 7 phases présente sur le véhicule tracteur.
- S'assurer que la longueur du câble d'alimentation soit suffisante.
- S'assurer lors de la pose du câble d'alimentation que celui-ci dispose d'un jeu suffisant pour ne pas être tendu ou endommagé dans les virages.
- S'assurer également que le câble d'alimentation ne frotte pas contre les composants du véhicule tracteur ou du chariot de coupe ou ne traîne pas sur la route pendant la conduite.



## Conduite

---

### **Avant de s'engager sur le domaine public**

Vérifier à chaque fois avant de vous engager sur le domaine public le parfait état de votre chariot de coupe. Vérifier en particulier la parfaite fonctionnalité du système de freinage, de l'éclairage sans oublier la pression de tous les pneus ainsi que la présence en parfait état de tous les dispositifs de protection. Vérifier également le bon arrimage du chargement.

Vérifier à chaque fois avant de vous engager sur le domaine public qu'aucun composant du chariot de coupe ou de la plateforme de coupe ne puisse se déplacer pendant le transport et/ou mettre en danger d'autres usagers de la route. Tous les composants doivent être mis en position de transport.

Vérifier à chaque fois avant de vous engager sur le domaine public que la roue Jockey soit complètement repliée en position de transport et verrouillée dans cette position pendant le trajet.

Vérifier à chaque fois avant de vous engager sur le domaine public que le chariot de coupe soit correctement attelé via le dispositif d'attelage du véhicule tracteur, que le cordon de rupture soit fixé à un point approprié sur le véhicule tracteur (la fixation sur le dispositif d'attelage du véhicule tracteur est proscrite) et que le câble entre le véhicule tracteur et le chariot de coupe soient parfaitement fixé.

Avant de démarrer avec l'ensemble véhicule tracteur et chariot de coupe, s'assurer d'une parfaite visibilité sur et autour du véhicule tracteur ainsi que du chariot de coupe. Le surplus de poids du chariot de coupe chargé influence considérablement le comportement routier du véhicule tracteur. Il est important d'adapter sa vitesse au lieu de circulation et de veiller au bon braquage et freinage de l'ensemble roulant.

Éviter les changements brusques de direction, en particulier lors de déplacements sur des voies en dévers ou lors de montées ou de descentes de voies en pentes.

Les fortes inclinaisons latérales du chariot de coupe chargé doivent systématiquement être évitées.

Si, lors d'une marche arrière, le conducteur ne peut pas voir la zone derrière le chariot de coupe, il devra se faire guider par un assistant. Les assistants doivent obligatoirement stationner dans le champ de visibilité du conducteur. Il est interdit à toute personne de stationner entre le véhicule tracteur et le chariot de coupe.

---

### **Vérifier, avant chaque trajet, le fonctionnement des freins !**

**Les systèmes de freinage doivent, régulièrement, être soumis à un contrôle approfondi !**

**Le réglage et la réparation du système de freinage doivent impérativement être effectués par des entreprises spécialisées.**



## Conduite

---

### **Vitesse d'avancement**

La vitesse maximale autorisée du véhicule ne doit pas être dépassée. Des vitesses plus élevées sont proscrites. Le dépassement de la vitesse autorisée entraîne une réduction de la capacité portante des roues et de leur longévité.

Adapter la vitesse d'avancement à la topographie et aux conditions du lieu de déplacement !

---

## Chargement de la coupe

---

### Dépose de la coupe sur le chariot de coupe

Pour charger le chariot de coupe, le placer sur une surface plane et stable. Serrer le frein à main. Si nécessaire, le sécuriser à l'aide de cales de roues ou, l'atteler au véhicule tracteur.

Avant de procéder à sa dépose sur le chariot, mettre la coupe en position de transport. Pour ce-faire, démonter les releveurs d'épis et, s'ils sont installés, les diviseurs latéraux. Monter également les dispositifs de signalisation et de sécurité appropriés pour le transport routier.

S'assurer que les broches de verrouillage de la coupe sur le chariot de coupe soient bien toutes en position déverrouillée.

---

**Respecter impérativement, lors de la dépose / reprise de la coupe, les instructions figurant dans le(s) manuel(s) d'utilisation du constructeur de la moissonneuse-batteuse / de la plateforme de coupe.**



---

Déverrouiller ensuite la coupe au niveau du châssis pendulaire de la moissonneuse-batteuse, déconnecter la prise de force et le multicoupleur hydraulique ou les flexibles hydrauliques de la moissonneuse-batteuse (voir le manuel d'utilisation de la moissonneuse-batteuse).

Avancer avec la moissonneuse-batteuse et la coupe, convoyeur levé au maximum afin de passer la coupe au-dessus du chariot. Pendant cette manœuvre aligner le milieu des rabatteurs avec la tige repère afin de centrer et présenter la coupe parallèlement au chariot de coupe.

Abaissez prudemment le convoyeur de façon à faire reposer l'avant du fond de la coupe sur les supports du chariot.

Déposer soigneusement la coupe sur les supports du chariot en s'assurant que les deux chapes d'attelage s'insèrent dans les supports prévus à cet effet. Dételer à présent la coupe de la moissonneuse-batteuse (voir le manuel d'utilisation de la moissonneuse-batteuse).

## Chargement de la coupe

---

Insérer la broche de verrouillage afin de verrouiller la coupe en position de transport sur le chariot de coupe. Sécuriser la broche avec une goupille de sécurité. Effectuez ce processus aux deux points de verrouillage.

---

**Afin d'éviter tout dommage durant le transport, vérifier, avant tout déplacement, le parfait verrouillage de la coupe sur le chariot de coupe.**



**Vérifier, avant de vous engager sur la voie publique, que le câble de freinage de sécurité soit bien ancré au véhicule tracteur et la tige repère soit insérée et sécurisée. La rampe d'éclairage et de signalisation arrière doit être connectée, mise en position réglementaire de conduite et son fonctionnement vérifié.**



**Lors de son transport sur la voie publique, une coupe doit être verrouillée sur son chariot de coupe, les scies et/ou releveurs d'épis doivent être recouverts d'un dispositif de protection et les diviseurs devront être repliés ou démontés.**



**Pour réatteler la coupe, inverser l'ordre des opérations effectuées lors du dételage.**



## Chargement de la coupe

---

### **Kits de supports de coupe spécifiques**

Pour transporter différents types de coupe, les chariots de coupe Zürn peuvent être équipés de kits de support spécifiques. Seules les coupes approuvées par le constructeur peuvent être transportées. Seuls les supports spécifiés par le constructeur peuvent être utilisés pour maintenir et verrouiller la coupe sur le chariot de coupe.

---

**D'autres informations relatives au chargement et l'arrimage des divers types de coupes sont disponibles dans le chapitre „Arrimage du chargement“ ci-après.**

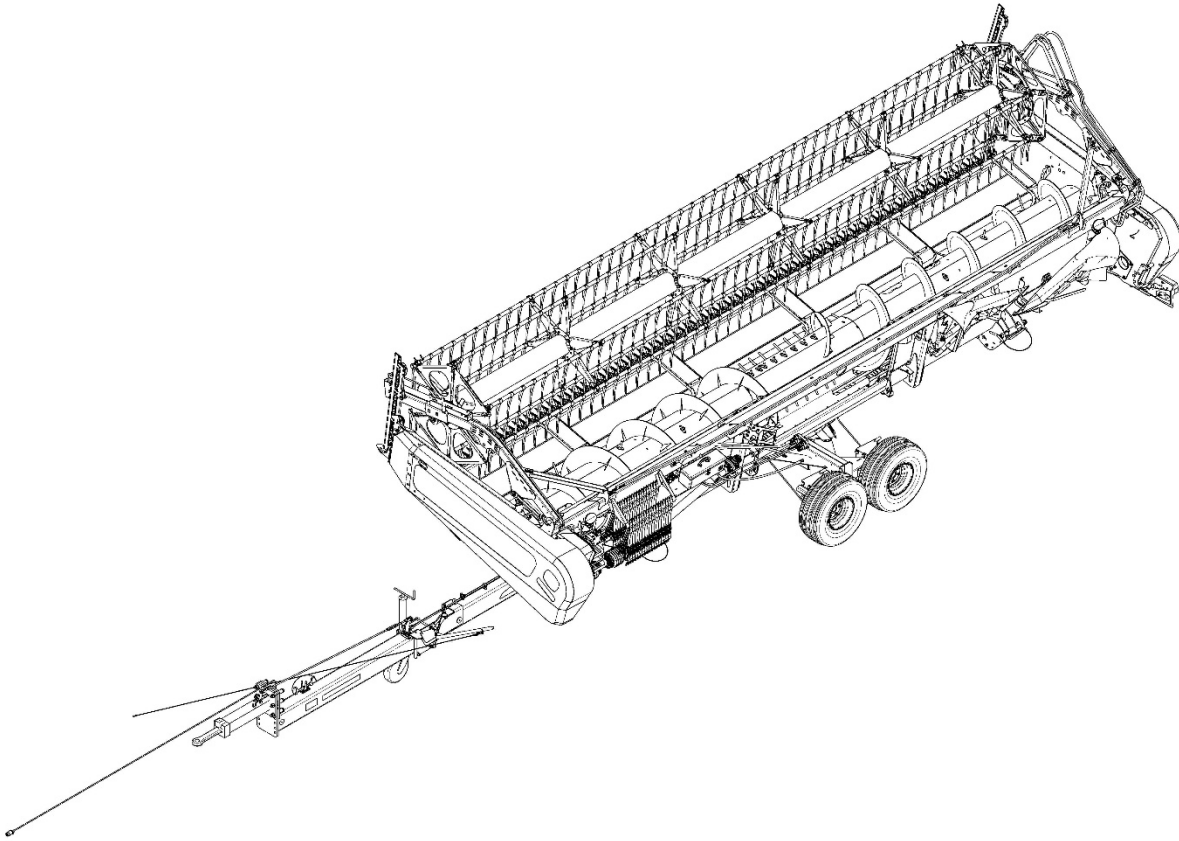
---



## Chargement de la coupe

---

Le dessin montre la coupe déposée sur le chariot de coupe.



---

**Attention !!!**

**Veiller, lors du chargement et du déchargement à ce que le convoyeur ne vienne pas butter sur la roue gauche du chariot.**



## Arrimage du chargement

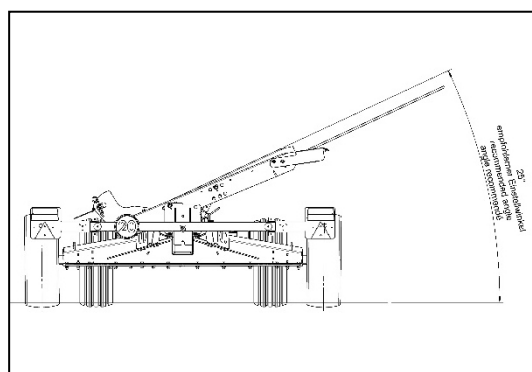
### Arrimage des coupes ZÜRN 700PF

Les valeurs des données de réglage présentées ici ne sont en fait que des recommandations. Les valeurs de réglage nécessaires à un chargement / déchargement en souplesse d'une coupe, dépendent du type de moissonneuse-batteuse utilisé et de ses pneumatiques.

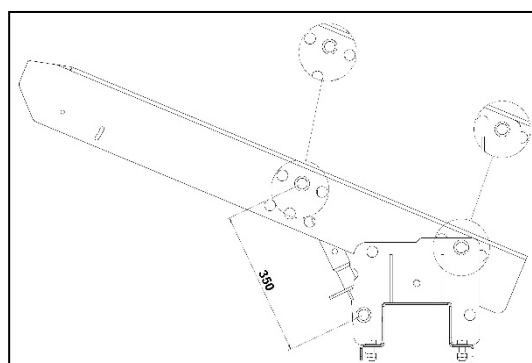
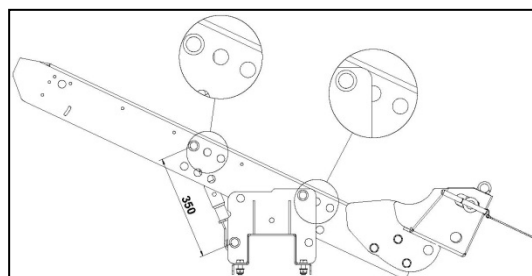
### Ajuster l'angle d'inclinaison des supports

L'angle d'inclinaison de chaque support de coupe est réglable en continu via les bielles de 3<sup>ème</sup> point. Régler correctement chaque support avant d'y déposer la coupe pour la transporter.

Pour les coupes de type 700PF, l'angle de réglage préconisé pour les supports de coupe est de 25°.



Les illustrations ci-contre indiquent les positions de brochage recommandées au niveau des supports et des chapes de bielles ainsi que la longueur préconisée des bielles de 3<sup>ème</sup> point.



## Arrimage du chargement

Il convient de veiller à ce que les deux parties filetées des bielles soient vissées sur la même longueur dans le tube central.

Les parties filetées doivent être vissées sur au moins 30 mm dans le tube central. Afin d'éviter un risque de chute de la coupe, cette valeur minimale doit impérativement être respectée !



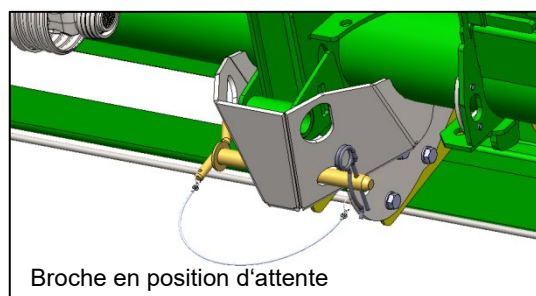
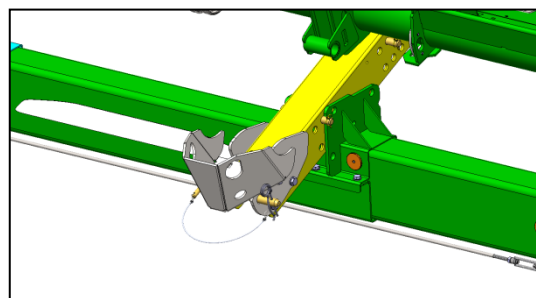
### Chargement

Les broches de verrouillage pour arrimer le chargement doivent être en position d'attente.

Avancer avec la moissonneuse-batteuse et la coupe, convoyeur levé au maximum afin de passer la coupe au-dessus du chariot. Baisser le convoyeur de façon à ce que l'avant du fond de la coupe repose sur les supports de coupe.

Déverrouiller à présent les broches de verrouillage de la coupe sur la moissonneuse-batteuse et, tout en abaissant le convoyeur, reculer simultanément avec la moissonneuse-batteuse jusqu'à ce que la coupe arrive en contact avec les butées d'arrêts.

Abaisser le convoyeur jusqu'à ce que celui-ci puisse, en faisant marche arrière, se dételer de la coupe.

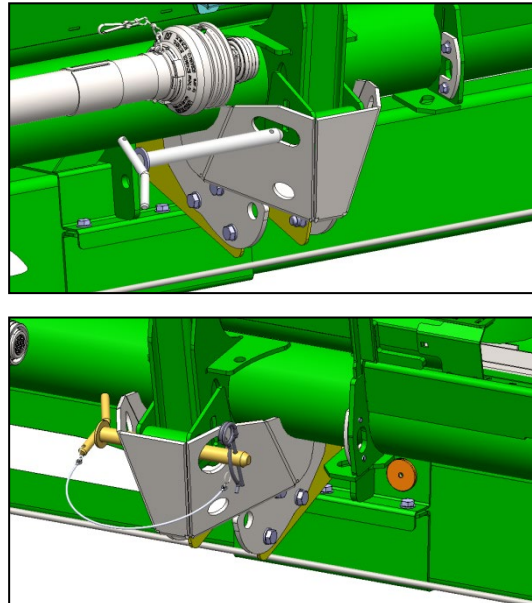


## Arrimage du chargement

---

### Arrimage du chargement

Insérer les deux broches de verrouillage dans leurs logements et les sécuriser avec une goupille de sécurité.



---

### Déchargement

Retirer, sur les deux broches de verrouillage, les goupilles de sécurité. Puis retirer les deux broches de verrouillage des chapes d'arrimage et les mettre en position d'attente.

Avancer doucement avec la moissonneuse-batteuse en direction de la coupe. Lever ou baisser le convoyeur afin qu'il puisse s'insérer dans l'ouverture de la coupe.

Lever à présent le convoyeur en avançant doucement avec la moissonneuse-batteuse.

Insérer à présent les broches de verrouillage de la coupe sur la moissonneuse-batteuse dans leurs logements puis soulever complètement la coupe du chariot de coupe.

---

## Arrimage du chargement

### Arrimage des coupes John Deere de Série RA / 600R / 600PF

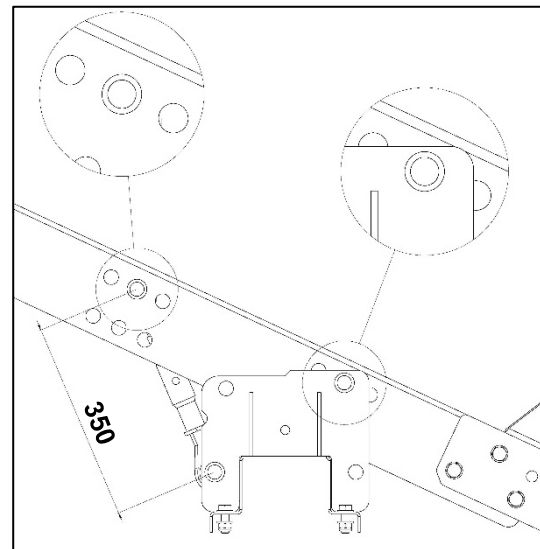
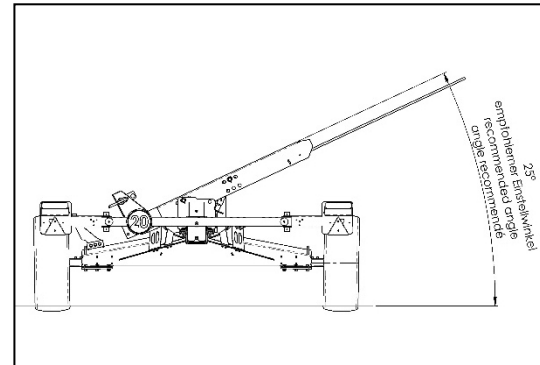
Les valeurs des données de réglage présentées ici ne sont en fait que des recommandations. Les valeurs de réglage nécessaires à un chargement / déchargement en souplesse d'une coupe, dépendent du type de moissonneuse-batteuse utilisé et de ses pneumatiques.

#### Ajuster l'angle d'inclinaison des supports

L'angle d'inclinaison de chaque support de coupe est réglable en continu via les bielles de 3<sup>ème</sup> point. Régler correctement chaque support avant d'y déposer la coupe pour la transporter.

Pour les coupes de type 600R, l'angle de réglage préconisé pour les supports de coupe est de 25°.

L'illustration ci-contre indique les positions de brochage recommandées au niveau des supports et des chapes de bielles ainsi que la longueur préconisée des bielles de 3<sup>ème</sup> point.



**Il convient de veiller à ce que les deux parties filetées des bielles soient vissées sur la même longueur dans le tube central.**

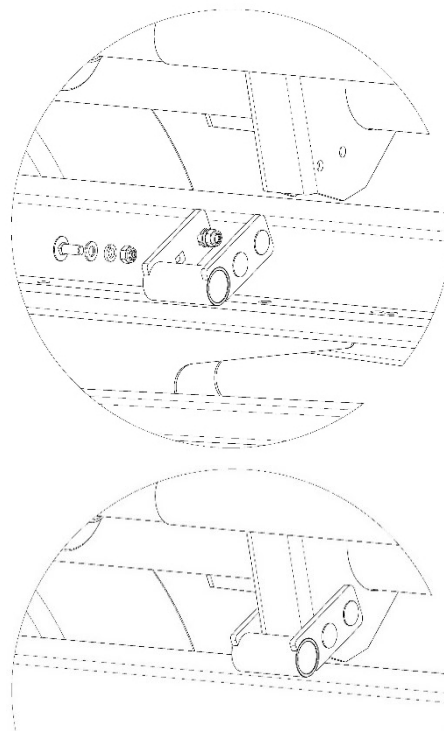
**Les parties filetées doivent être vissées sur au moins 30 mm dans le tube central. Afin d'éviter un risque de chute de la coupe, cette valeur minimale doit impérativement être respectée !**



## Arrimage du chargement

### Equiper la coupe de pièces interface afin d'en sécuriser le chargement

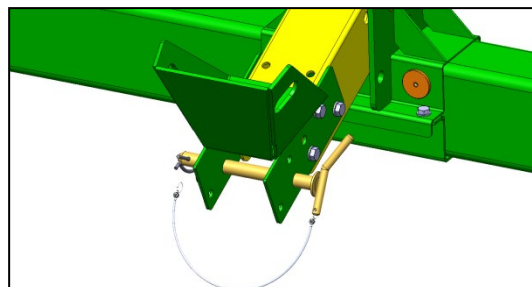
Fixer les deux anneaux d'arrimage, avec 4 boulons Japy chacun, sur les deux montants verticaux du châssis de la coupe, Ces montants sont définis par la taille de la coupe.



### Chargement

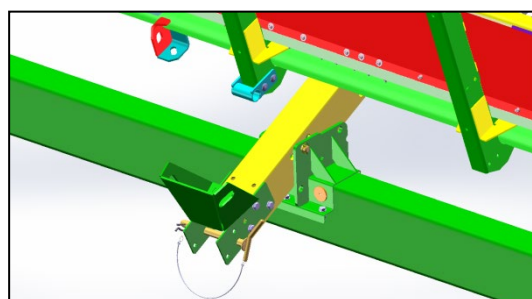
Les broches de verrouillage pour arrimer le chargement doivent être en position d'attente.

Avancer avec la moissonneuse-batteuse et la coupe, convoyeur levé au maximum afin de passer la coupe au-dessus du chariot. Baisser le convoyeur de façon à ce que l'avant du fond de la coupe repose sur les supports de coupe.



Déverrouiller à présent les broches de verrouillage de la coupe sur la moissonneuse-batteuse et, tout en abaissant le convoyeur, reculer simultanément avec la moissonneuse-batteuse jusqu'à ce que la coupe arrive en contact avec les butées d'arrêts.

Abaisser le convoyeur jusqu'à ce que celui-ci puisse, en faisant marche arrière, se dételer de la coupe.

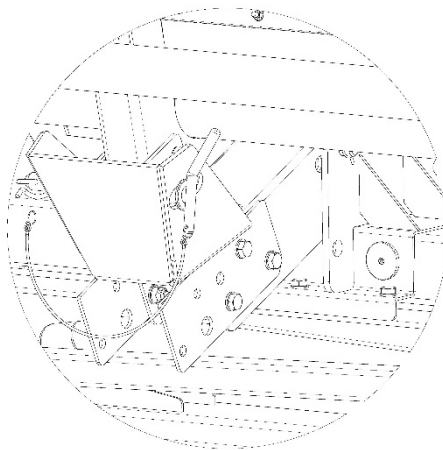


## Arrimage du chargement

---

### Arrimage du chargement

Insérer les deux broches de verrouillage dans leurs logements et les sécuriser avec une goupille de sécurité.



---

### Déchargement

Retirer, sur les deux broches de verrouillage, les goupilles de sécurité. Puis retirer les deux broches de verrouillage des chapes d'arrimage et les mettre en position d'attente.

Avancer doucement avec la moissonneuse-batteuse en direction de la coupe. Lever ou baisser le convoyeur afin qu'il puisse s'insérer dans l'ouverture de la coupe.

Lever à présent le convoyeur en avançant doucement avec la moissonneuse-batteuse.

Insérer à présent les broches de verrouillage de la coupe sur la moissonneuse-batteuse dans leurs logements puis soulever complètement la coupe du chariot de coupe.

---

## Arrimage du chargement

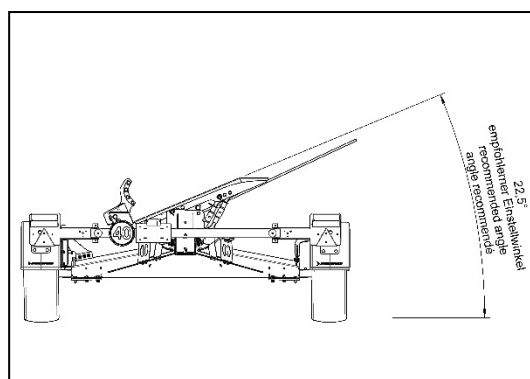
### Arrimage des coupes John Deere de Série XA / 600X

Les valeurs des données de réglage présentées ici ne sont en fait que des recommandations. Les valeurs de réglage nécessaires à un chargement / déchargement en souplesse d'une coupe, dépendent du type de moissonneuse-batteuse utilisé et de ses pneumatiques.

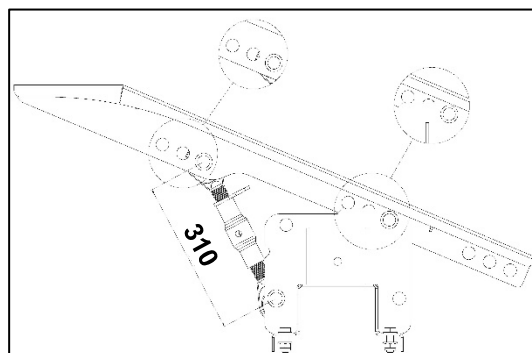
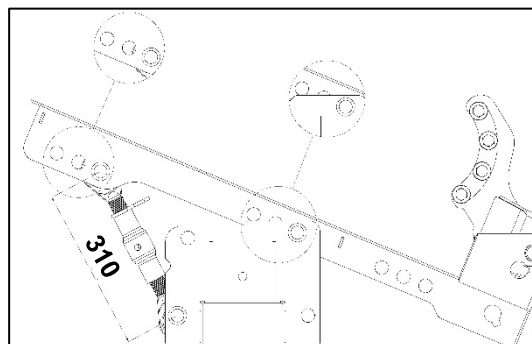
#### Ajuster l'angle d'inclinaison des supports

L'angle d'inclinaison de chaque support de coupe est réglable en continu via les bielles de 3<sup>ème</sup> point. Régler correctement chaque support avant d'y déposer la coupe pour la transporter.

Pour les coupes de type 600X, l'angle de réglage préconisé pour les supports de coupe est de 22,5°.



Les illustrations ci-contre indiquent les positions de brochage recommandées au niveau des supports et des chapes de bielles ainsi que la longueur préconisée des bielles de 3<sup>ème</sup> point.



## Arrimage du chargement

---

Il convient de veiller à ce que les deux parties filetées des bielles soient vissées sur la même longueur dans le tube central.

Les parties filetées doivent être vissées sur au moins 30 mm dans le tube central. Afin d'éviter un risque de chute de la coupe, cette valeur minimale doit impérativement être respectée !

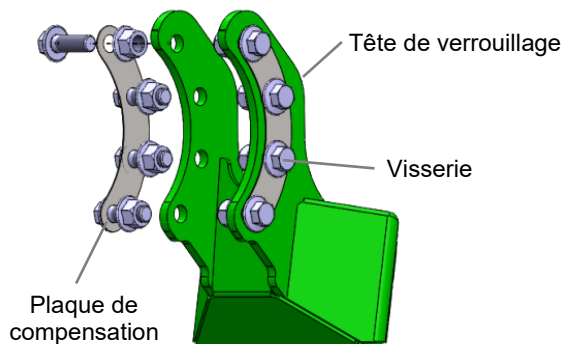


---

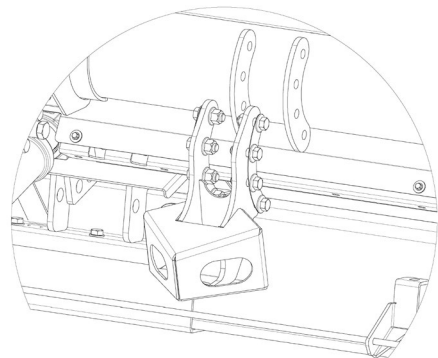
### Equiper la coupe de pièces interface afin d'en sécuriser le chargement

Fixer les deux têtes de verrouillage, avec 8 vis par tête, sur les chapes de fixation qui se trouvent sur le châssis de la coupe.

Incluses dans le colisage du chariot de coupe, des plaques de compensation en acier au chrome-nickel (inox) permettent de compenser les tolérances de fabrication.



Insérer le nombre requis de ces plaques de compensation entre les chapes de fixation et les flasque latéraux des têtes de verrouillage afin de réduire au maximum le jeu de chaque côté des chapes et éviter ainsi toute déformation permanente des composants lors du vissage.



## Arrimage du chargement

---

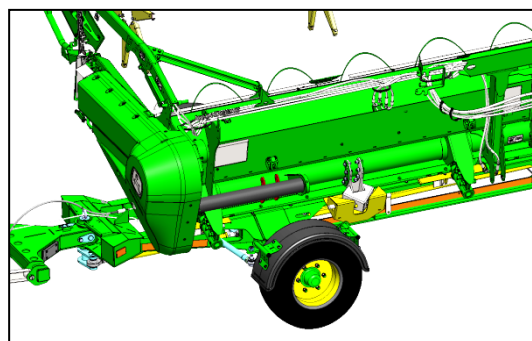
Sur le chariot de coupe SWW-X6-625X, il n'est pas possible de fixer les éléments d'arrimage du chargement aux interfaces prévues sur la coupe.



Les consignes suivantes s'appliquent exclusivement au transport d'une coupe John Deere 625X sur un chariot de coupe SWW-X6-625X.

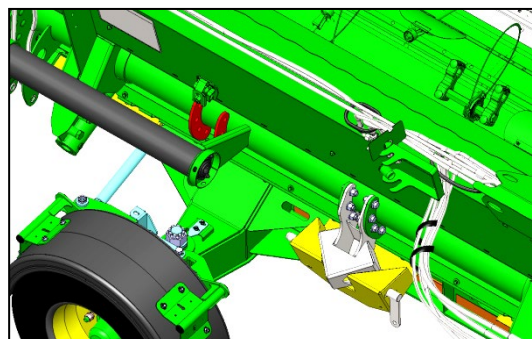


Les chapes de fixation en forme de croissant sont fixées d'usine sur le châssis à l'arrière de la coupe. Des conditions géométriques défavorables ne permettent pas de positionnement du verrou à cet endroit. Il y a donc obligation de placer les deux supports de coupe équipés d'un verrou davantage à l'intérieur du chariot.



Pour cette raison, le colisage du chariot de coupe inclus 4 pattes à souder sur le châssis de la coupe.

Pour fixer les têtes de verrouillage, 2 pattes de fixation en forme de croissant doivent, de chaque côté, doivent être soudées sur le châssis de la coupe.



## Arrimage du chargement

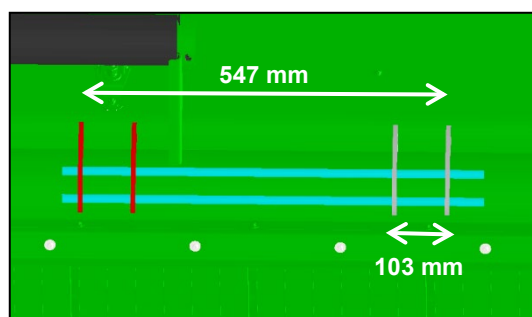
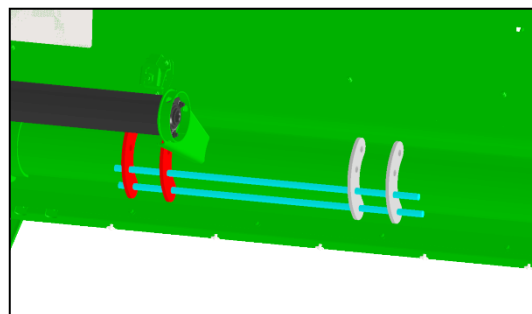
Le positionnement correct des pattes à souder fournies nécessite deux tiges en acier rond (de préférence nu) Ø16 mm (non comprises dans le colisage). Insérer les tiges rondes dans les deux trous inférieurs des pattes percées déjà soudées d'usine puis insérer les deux pattes à souder sur les tiges rondes. Les pattes à souder doivent maintenant être bien centrées par les perçages et les tiges en acier. Elles doivent par leur rayon intérieur reposer sur le tube rond du châssis de la coupe.

Positionner à présent la patte extérieure libre à une distance intérieure-intérieure de 547 mm par rapport à la patte extérieure fixe déjà soudée d'usine, ce qui correspond à un écart de 547 mm entre ces deux composants. La distance - et donc l'écart libre entre ces deux composants - par rapport aux pattes intermédiaires à souder est de 103 mm.

Utiliser un marqueur pour marquer la zone autour des deux pattes à souder (ne pas utiliser de pointe à tracer).

Poncer la peinture et la couche d'apprêt de la zone du châssis de la coupe où seront soudé les deux pattes à souder. La surface du métal de la zone de soudage doit être nue.

Réinsérer à présent les deux tiges en acier rond dans les trous des pattes soudées d'usine, insérer les deux pattes à souder et les positionner comme cela a été indiqué ci-dessus et souder les deux pattes via un cordon d'angle a3 sur tout son pourtour sur le châssis de la coupe.



### Attention !!!

**Ces soudures doivent impérativement être effectuées par un soudeur professionnel certifié**

Procédés de soudages admis

- 111 (manuel à l'arc) - Matériau minimal d'apport : DIN EN ISO 2560-A E 35 0 RC 11
- 135 (MAG) - Matériau minimal d'apport ISO 14341-A-G 35 0 M21 3Si1



## Arrimage du chargement

---

Après avoir soudé les pattes, enduire les zones polies et les cordons de soudure d'une couche d'apprêt puis, une fois l'apprêt sec, appliquer la couche de finition.

A l'aide des éléments de fixation fournis et conformément aux indications évoquées en début du présent chapitre, fixer à présent les deux têtes de verrouillage sur les pattes nouvellement soudées.

---

## Arrimage du chargement

---

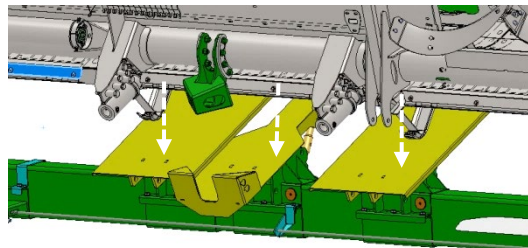
### Chargement

Les broches des verrous de sécurisation du chargement doivent être retirées des prises.

Avancer avec la moissonneuse-batteuse et la coupe, convoyeur levé au maximum afin de passer la coupe au-dessus du chariot. Baisser le convoyeur de façon à ce que l'avant du fond de la coupe repose sur les supports de coupe.

Déverrouiller à présent les broches de verrouillage de la coupe sur la moissonneuse-batteuse et, tout en abaissant le convoyeur, reculer simultanément avec la moissonneuse-batteuse jusqu'à ce que la coupe arrive en contact avec les butées d'arrêts.

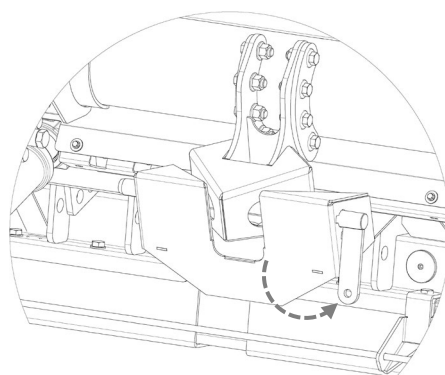
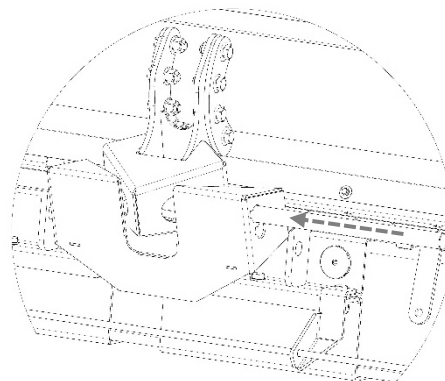
Abaisser le convoyeur jusqu'à ce que celui-ci puisse, en faisant marche arrière, se dételer de la coupe.



---

### Arrimage du chargement

Insérer les deux broches de verrouillage dans leurs logements et sécuriser le blocage en les tournant.



## Arrimage du chargement

---

### Déchargement

Tourner les deux broches de verrouillage de façon à pouvoir les extraire des prismes.

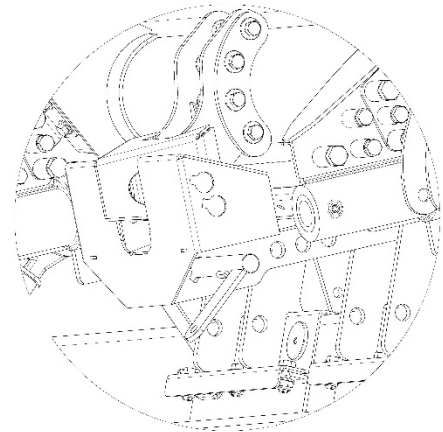
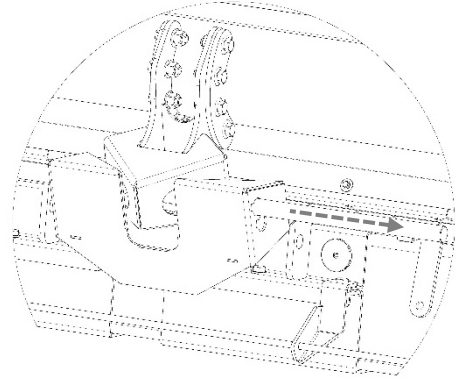
Retirer les deux broches de verrouillage des prismes de sorte à libérer suffisamment l'ouverture du prisme afin de permettre l'extraction de la tête de verrouillage.

Pour les broches de verrouillage, une position d'attente est aménagée sur la face inférieure des supports de coupe avec verrouillage.

Avancer doucement avec la moissonneuse-batteuse en direction de la coupe. Lever ou baisser le convoyeur afin qu'il puisse s'insérer dans l'ouverture de la coupe.

Lever à présent le convoyeur en avançant doucement avec la moissonneuse-batteuse.

Insérer à présent les broches de verrouillage de la coupe sur la moissonneuse-batteuse dans leurs logements puis soulever complètement la coupe du chariot de coupe.



## Arrimage du chargement

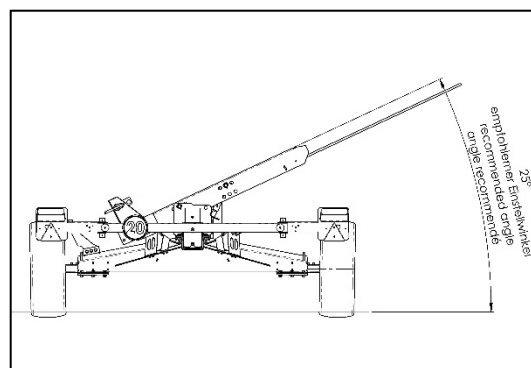
### Arrimage des coupes John Deere de Série FA / 600F

Les valeurs des données de réglage présentées ici ne sont en fait que des recommandations. Les valeurs de réglage nécessaires à un chargement / déchargement en souplesse d'une coupe, dépendent du type de moissonneuse-batteuse utilisé et de ses pneumatiques.

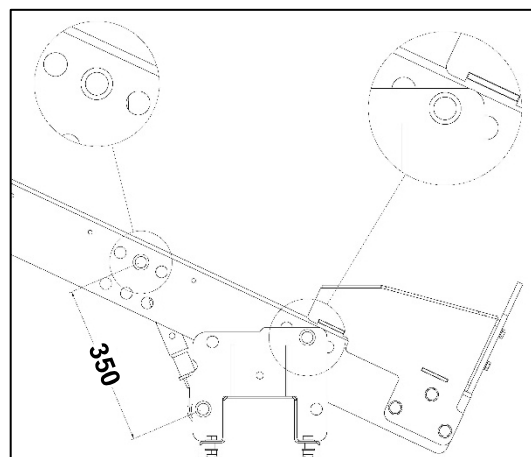
#### Ajuster l'angle d'inclinaison des supports

L'angle d'inclinaison de chaque support de coupe est réglable en continu via les bielles de 3<sup>ème</sup> point. Régler correctement chaque support avant d'y déposer la coupe pour la transporter.

Pour les coupes de type 600F, l'angle de réglage préconisé pour les supports de coupe est de 25°.



Les illustrations ci-contre indiquent les positions de brochage recommandées au niveau des supports et des chapes de bielles ainsi que la longueur préconisée des bielles de 3<sup>ème</sup> point.



**Il convient de veiller à ce que les deux parties filetées des bielles soient vissées sur la même longueur dans le tube central.**

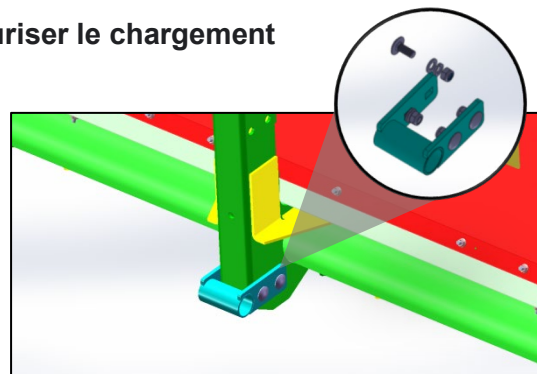
**Les parties filetées doivent être vissées sur au moins 30 mm dans le tube central. Afin d'éviter un risque de chute de la coupe, cette valeur minimale doit impérativement être respectée !**



## Arrimage du chargement

### Equiper la coupe de pièces interface afin d'en sécuriser le chargement

Fixer les deux anneaux d'arrimage, avec 4 boulons Japy chacun, sur les deux montants verticaux du châssis de la coupe, Ces montants sont définis par la taille de la coupe.



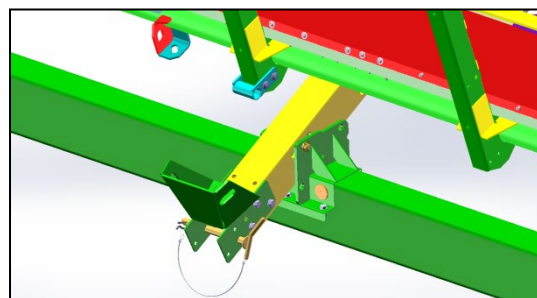
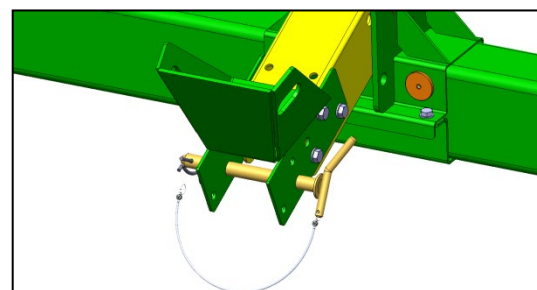
### Chargement

Les broches de verrouillage pour arrimer le chargement doivent être en position d'attente.

Avancer avec la moissonneuse-batteuse et la coupe, convoyeur levé au maximum afin de passer la coupe au-dessus du chariot. Baisser le convoyeur de façon à ce que l'avant du fond de la coupe repose sur les supports de coupe.

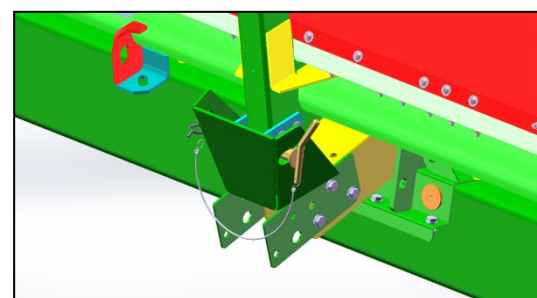
Déverrouiller à présent les broches de verrouillage de la coupe sur la moissonneuse-batteuse et, tout en abaissant le convoyeur, reculer simultanément avec la moissonneuse-batteuse jusqu'à ce que la coupe arrive en contact avec les butées d'arrêts.

Abaisser le convoyeur jusqu'à ce que celui-ci puisse, en faisant marche arrière, se dételer de la coupe.



### Arrimage du chargement

Insérer les deux broches de verrouillage dans leurs logements et les sécuriser avec une goupille de sécurité.



## Arrimage du chargement

---

### Déchargement

Retirer, sur les deux broches de verrouillage, les goupilles de sécurité. Puis retirer les deux broches de verrouillage des chapes d'arrimage et les mettre en position d'attente.

Avancer doucement avec la moissonneuse-batteuse en direction de la coupe. Lever ou baisser le convoyeur afin qu'il puisse s'insérer dans l'ouverture de la coupe.

Lever à présent le convoyeur en avançant doucement avec la moissonneuse-batteuse.

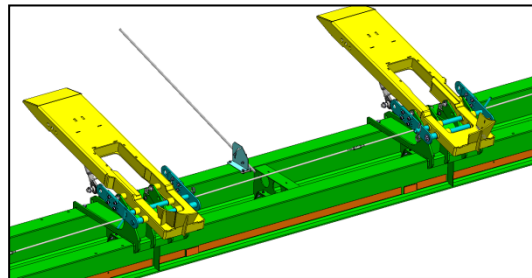
Insérer à présent les broches de verrouillage de la coupe sur la moissonneuse-batteuse dans leurs logements puis soulever complètement la coupe du chariot de coupe.

---

## Arrimage du chargement

### Arrimage des coupes John Deere de Série 600D / 700D jusqu'à l'AM 2021

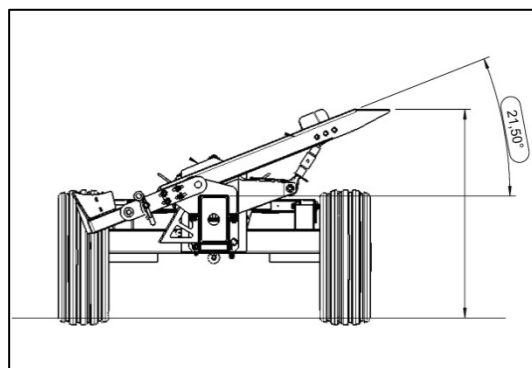
Les valeurs des données de réglage présentées ici ne sont en fait que des recommandations. Les valeurs de réglage nécessaires à un chargement / déchargement en souplesse d'une coupe, dépendent du type de moissonneuse-batteuse utilisé et de ses pneumatiques.



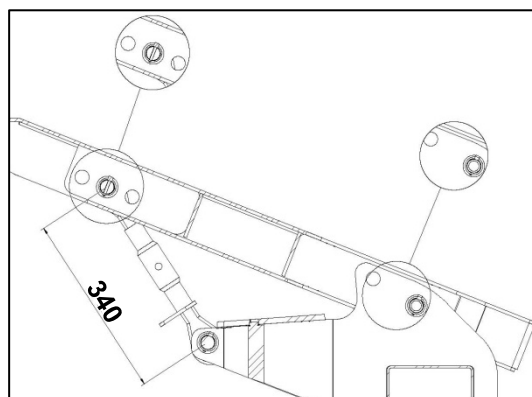
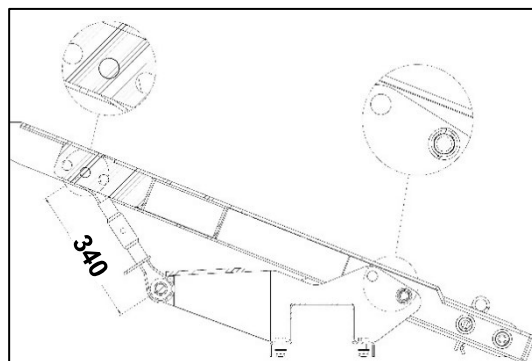
### Ajuster l'angle d'inclinaison des supports

L'angle d'inclinaison de chaque support de coupe est réglable en continu via les bielles de 3<sup>ème</sup> point. Régler correctement chaque support avant d'y déposer la coupe pour la transporter.

Pour les coupes de type 600D et 700D, l'angle de réglage préconisé pour les supports de coupe est de 21,5°.



L'illustration ci-contre indique les positions de brochage recommandées au niveau des supports et des chapes de bielles ainsi que la longueur préconisée des bielles de 3<sup>ème</sup> point.



## Arrimage du chargement

---

Il convient de veiller à ce que les deux parties filetées des bielles soient vissées sur la même longueur dans le tube central.

Les parties filetées doivent être vissées sur au moins 30 mm dans le tube central. Afin d'éviter un risque de chute de la coupe, cette valeur minimale doit impérativement être respectée !

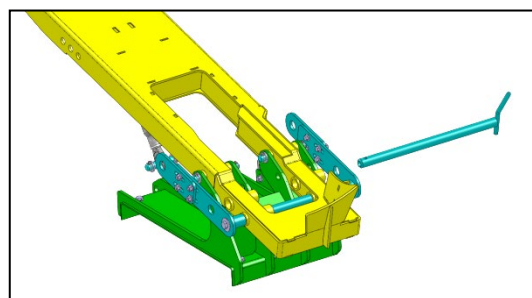


---

### Préparer le chariot de coupe pour le chargement de la coupe

Sur les supports de coupe centraux avec verrouillage, retirer sur chaque support, la goupille de sécurité de la broche de verrouillage, puis retirer la broche elle-même de sa position d'attente et la déposer devant le véhicule sur le sol.

Le chariot de coupe est maintenant prêt pour le chargement d'une coupe.



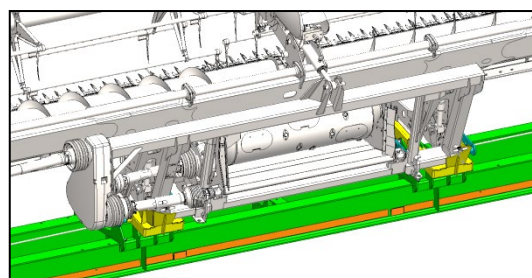
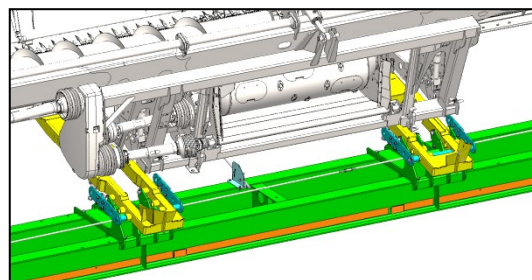
---

### Chargement

Avancer avec la moissonneuse-batteuse et la coupe, convoyeur levé au maximum afin de passer la coupe au-dessus du chariot. Baisser le convoyeur de façon à ce que l'avant du fond de la coupe repose sur les supports de coupe.

Déverrouiller à présent les broches de verrouillage de la coupe sur la moissonneuse-batteuse et, tout en abaissant le convoyeur, reculer simultanément avec la moissonneuse-batteuse jusqu'à ce que la coupe arrive en contact avec les butées d'arrêts.

Abaisser le convoyeur jusqu'à ce que celui-ci puisse, en faisant marche arrière, se dételer de la coupe.



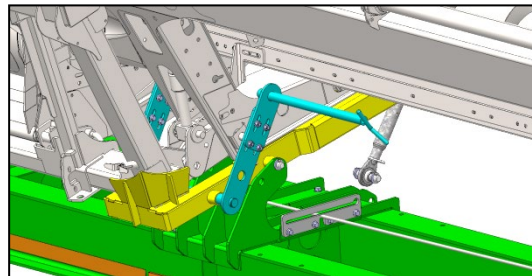
## Arrimage du chargement

---

### Arrimage du chargement

Poser la broche gauche (vu dans le sens de la marche de la moissonneuse-batteuse) sur le châssis du chariot de coupe. Soulever les deux biellettes reliées par un axe de sorte à pouvoir y insérer la broche de verrouillage à l'avant du longeron de la coupe.

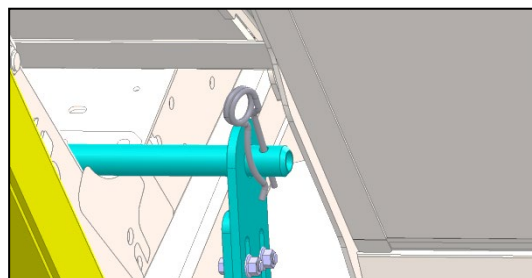
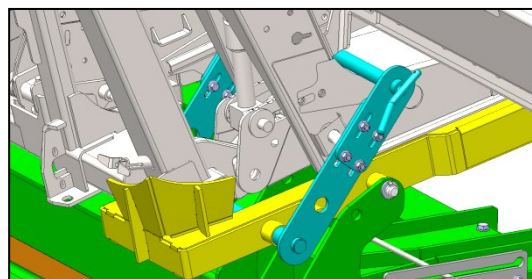
Insérer à présent la broche de verrouillage dans les biellettes et la poser sur le longeron de la coupe.



---

Insérer à présent la goupille de sécurité sur la broche afin d'en sécuriser le montage.

Côté droit (vu dans le sens de la marche de la moissonneuse-batteuse), procéder aux mêmes opérations.



## Arrimage du chargement

---

### Déchargement

Retirer, sur les deux broches de verrouillage, les goupilles de sécurité. Retirer en suite les broches de verrouillage des biellettes et, afin de pouvoir soulever la coupe, faire pivoter l'ensemble sur son axe vers le bas.

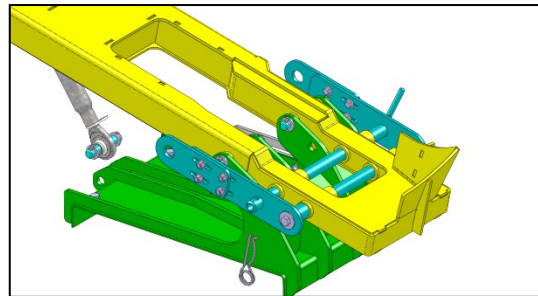
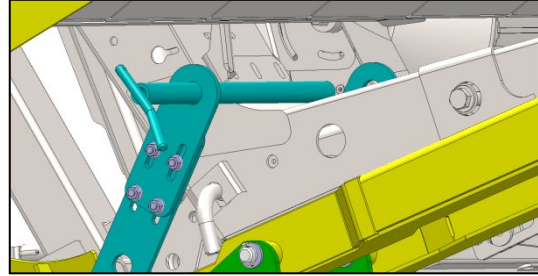
Déposer les broches de verrouillage devant le chariot de coupe, sur le sol.

Avancer doucement avec la moissonneuse-batteuse en direction de la coupe. Lever ou baisser le convoyeur afin qu'il puisse s'insérer dans l'ouverture de la coupe.

0Lever à présent le convoyeur en avançant doucement avec la moissonneuse-batteuse.

Insérer à présent les broches de verrouillage de la coupe sur la moissonneuse-batteuse dans leurs logements puis soulever complètement la coupe du chariot de coupe.

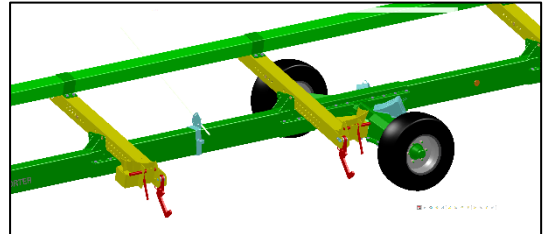
Lorsque la coupe est complètement levée, réinsérer les deux broches de verrouillage dans leur position d'attente et, afin de ne pas les perdre, les sécuriser avec les goupilles de sécurité.



## Arrimage du chargement

### Arrimage des coupes John Deere de Série 600D/700D à partir de l'AM 2022

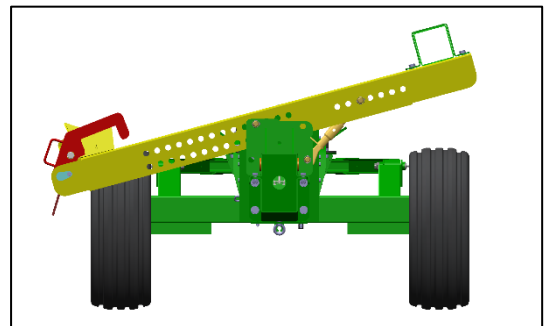
Les valeurs de réglage indiquées ici ne le sont qu'à titre de recommandation. Les valeurs effectives nécessaires pour que le chargement et le déchargement des barres de coupe se passent sans problème dépendent, le cas échéant, du type de la moissonneuse utilisée ainsi que de ses pneumatiques.



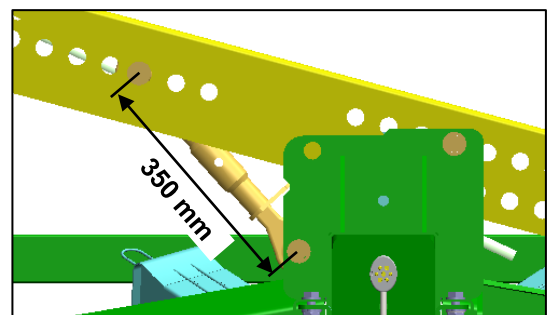
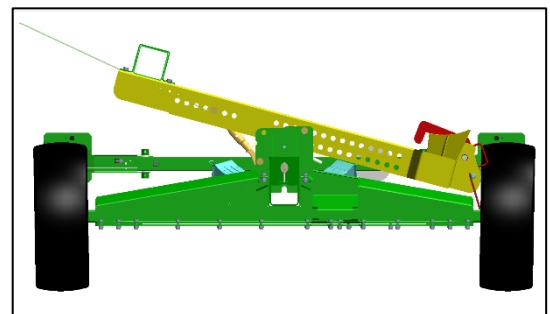
### Réglage de l'angle d'inclinaison des supports

L'inclinaison de chaque support de coupe peut être réglée progressivement grâce à une barre de poussée. Avant de la déposer la coupe, adapter le réglage de chaque traverse en fonction de la tête de récolte à transporter.

Angle de réglage des supports recommandé pour les coupes 600D/700D : 15°.



L'illustration ci-contre montre les positions des axes recommandées pour fixer les supports. En outre, il y est indiqué la longueur de réglage recommandée pour la barre de poussée.



## Arrimage du chargement

---

Il convient de veiller à ce que le filetage pénètre de la même longueur dans le tube des deux barres de poussée.

La profondeur minimale de vissage est de 30 mm. La valeur ne doit en aucun cas être inférieure, faute de quoi la coupe risquerait de tomber du chariot.

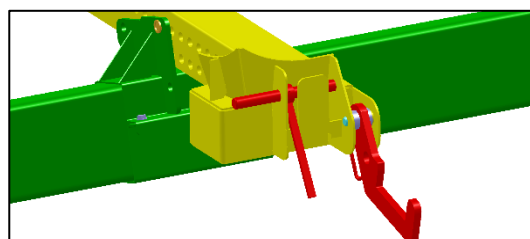
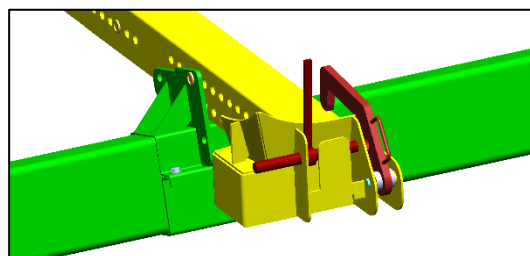
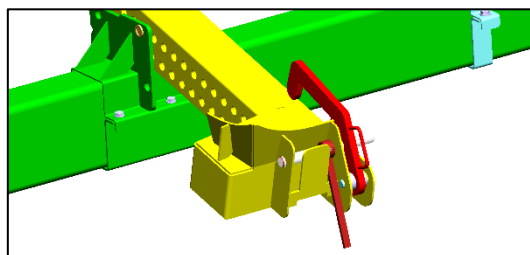


---

### Préparation du chariot de transport pour le chargement de la coupe

Relever le levier de l'axe de verrouillage de chacune des traverses du milieu et le repousser vers la gauche ou vers la droite puis le rabaisser. Tirer ensuite le crochet vers l'arrière et le rabattre.

Le chariot de transport est maintenant prêt pour le chargement de la coupe.



## Arrimage du chargement

---

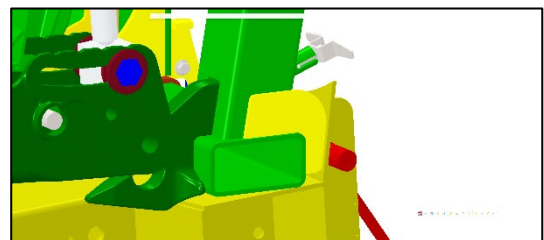
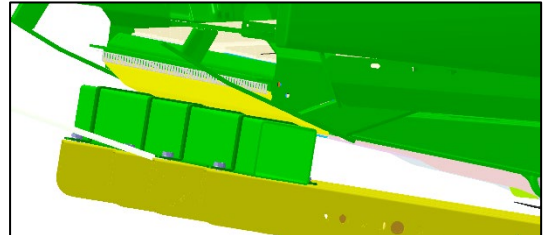
### Chargement

Avancer la moissonneuse avec la coupe au-dessus du chariot de transport, le convoyeur étant relevé au maximum, puis abaisser le convoyeur de sorte que la coupe repose avec ses patins avant jaunes (skid plates) sur le tube d'appui prévu à cet effet.

Déverrouillez maintenant les axes de fixation de la coupe sur la moissonneuse et reculez tout en abaissant le convoyeur incliné jusqu'à ce que la coupe entre en contact avec la surface des deux dispositifs de centrage et de butée.

Veiller à ce que la coupe soit bien en butée, sans quoi les crochets ne peuvent pas être fermés.

Abaissez le convoyeur jusqu'à ce qu'il puisse être désolidarisé de la coupe en faisant reculer la moissonneuse.

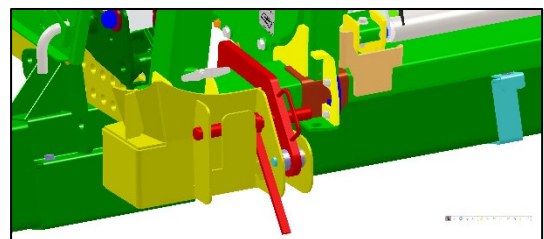
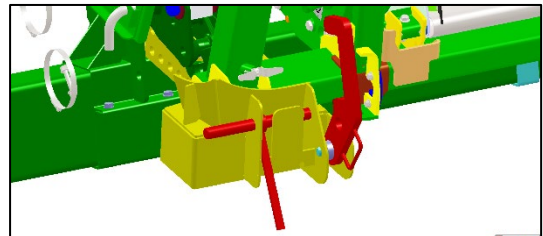


---

### Système d'arrimage

Fermer le crochet situé côté gauche dans le sens d'avancement de la moissonneuse, puis le levier de l'axe de verrouillage est relevé, repoussé vers l'intérieur et abaissé.

Procéder comme décrit ci-dessus avec le crochet situé côté droit.



---

**Attention ! Les crochets ne peuvent être fermés que lorsque la coupe est en contact franc avec les butées.**

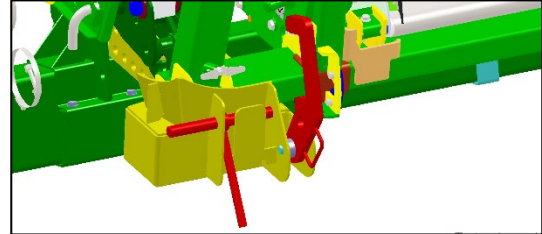


## Arrimage du chargement

---

### Déchargement

Relever les leviers des deux axes de verrouillage, les déplacer vers la gauche / vers la droite et les rabattre vers le bas.



Puis soulever les crochets, les tirer en arrière et les rabattre vers le bas pour que la coupe puisse être soulevée.



**Attention !** Veillez à ce que les crochets soient totalement dégagés.



## Réglage du système de freinage

### Description du freinage par inertie et de la marche arrière automatique

Afin de mieux comprendre les opérations de réglage et de maintenance que nécessitent les composants des systèmes de freinage qui équipent les chariots de coupe de Zürn Harvesting, les principaux composants de ces systèmes de freinage ainsi que leurs fonctions sont décrits ci-après :

#### Généralités

Les chariots de coupe de Zürn Harvesting qui sont dotés d'un frein de fonction sont équipés d'un dispositif mécanique de freinage par inertie. Celui-ci se compose du dispositif coulissant qui est intégré à la flèche d'attelage, du dispositif de transmission et des freins dans les roues.

Conformément à la réglementation, les chariots Zürn Harvesting disposent de deux systèmes de freinage indépendants l'un de l'autre. Le freinage de fonction et le frein de parking équipent tous les véhicules freinés. Le freinage de fonction est activé par le dispositif coulissant par inertie. Le frein de parking est activé par un levier localisé sur le côté du châssis ou de la flèche d'attelage.

### Composants du dispositif de freinage de fonction par inertie

Tous les chariots de coupe de Zürn Harvesting dotés d'un freinage de fonction disposent des composants suivants :

- Tête de freinage avec anneau d'attelage.
- Levier inverseur
- Dispositif de transmission
- Levier démultiplicateur
- Freins des roues

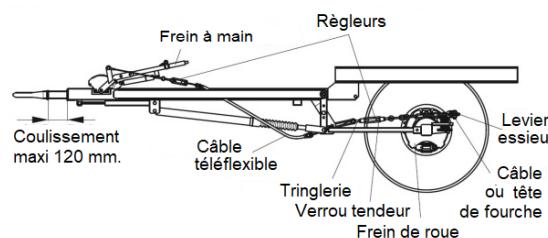


Schéma : Système de freinage de fonction par inertie [Source: BPW]

## Réglage du système de freinage

---

### Fonctionnement du freinage de fonction par inertie

L'objet du freinage par inertie est de transférer de façon synchronisée, l'énergie de mouvement qui se manifeste lors du freinage du véhicule tracteur sur les tringles de transmission du freinage.

Ceci est réalisé via un dispositif en forme de Z, qui convertit la pression produite par l'approche du chariot vers le véhicule tracteur, en traction sur la tringlerie de freinage.

Lors d'un freinage, la bielle coulissante fixée sur l'anneau d'attelage du chariot, voir l'anneau d'attelage lui-même, appuie sur un levier qui, via des câbles et/ou des tringles, est relié aux freins à tambour du chariot de coupe. Si le véhicule tracteur freine, la remorque repousse la bielle coulissante et le freinage est activé.

Intégré au module coulissant, un amortisseur hydraulique évite que le freinage se fasse de façon saccadée. Grâce à cet amortisseur hydraulique, le coulisement de la bielle est plus progressif et le freinage plus souple.

---

### Rattrapage automatique de l'usure des garnitures de frein

Afin d'assurer une parfaite sécurité au freinage, il convient de vérifier régulièrement l'état et l'ajustage des tringles et des garnitures de frein.

Si les garnitures de frein sont usées ou trop écartés du tambour de frein, l'efficacité du freinage du chariot de coupe est retardée, ce qui engendre un allongement de la distance de freinage. Afin que les garnitures des freins de roues soient toujours réglés à l'optimale par rapport au tambour de frein, ceux-ci disposent d'un rattrapage automatique de jeu.

Dès que le jeu entre les garnitures de frein et l'intérieur du tambour est trop important, le frein effectue automatiquement la correction nécessaire.

---

## Réglage du système de freinage

---

### Réglage du frein de fonction et de parking

#### Généralités

Les chariots de coupe de Zürn Harvesting qui sont dotés d'un frein de fonction sont équipés d'un dispositif mécanique de freinage par inertie. Celui-ci se compose du dispositif coulissant qui est intégré à la flèche d'attelage, du dispositif de transmission et des freins dans les roues.

Le dispositif de freinage par inertie fournit l'énergie de mouvement qui est développée pendant la conduite par le chariot de coupe lors du freinage du véhicule tracteur. Le lien entre le véhicule tracteur et le chariot de coupe est établi via l'anneau d'attelage localisé sur le dispositif d'attelage du chariot de coupe. Lors d'un freinage, la bielle coulissante fixée sur l'anneau d'attelage du chariot, appuie sur un levier inverseur qui est connecté au dispositif de transmission du freinage. Intégré au module coulissant, un amortisseur hydraulique évite que le freinage se fasse de façon saccadée voir décalée.

Conformément à la réglementation, les chariots Zürn Harvesting disposent de deux systèmes de freinage indépendants l'un de l'autre. Le freinage de fonction et le frein de parking équipent tous les véhicules freinés. Le freinage de fonction est activé par le dispositif coulissant par inertie. Le frein de parking est activé par un levier localisé sur le côté du châssis ou de la flèche d'attelage.

---

## Réglage du système de freinage

---

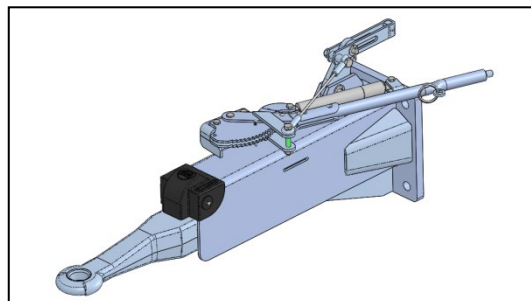
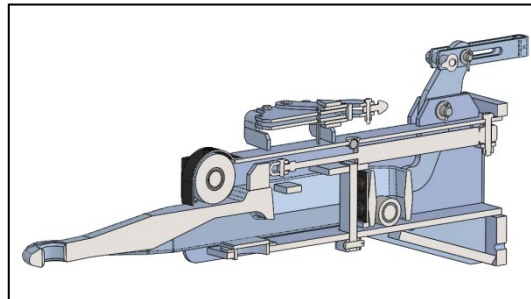
### Composants du dispositif de freinage de fonction et de parking

Tous les chariots de coupe à un essieu de Zürn Harvesting dotés d'un freinage de fonction et de parking disposent des composants suivants :

- Tête de freinage avec anneau d'attelage.
- Dispositif de transmission.
- Levier de frein à main avec dispositif de transmission.
- Câble de freinage de sécurité.
- Levier démultiplicateur.
- Freins des roues

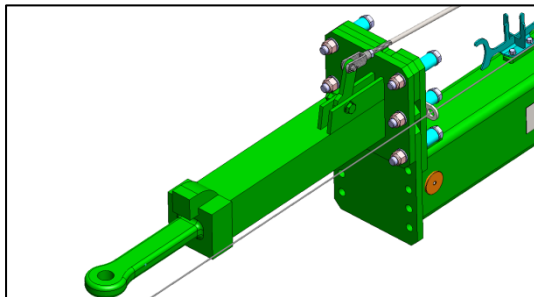
La tête de freinage par inertie avec anneau d'attelage se compose du carter de guidage de l'anneau d'attelage, de l'anneau d'attelage lui-même, de l'amortisseur hydraulique et du levier inverseur qui est relié au dispositif de transmission monté sur le châssis du chariot de coupe, qui active les freins des roues.

Les têtes de freinage par inertie qui équipent les chariots de coupe SWW460, sont dotées d'un levier de frein à main ainsi que du dispositif de transmission nécessaire pour actionner le frein de parking.

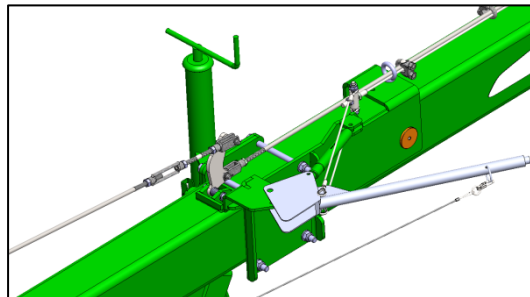


## Réglage du système de freinage

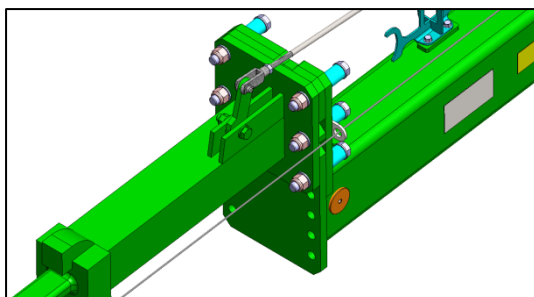
### Dispositif de transmission SWW450



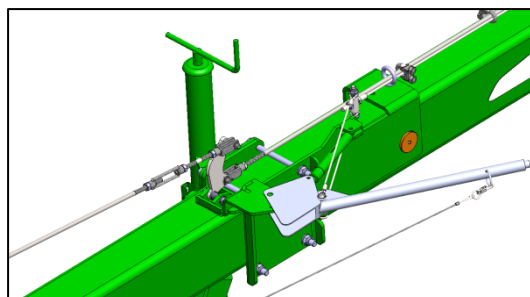
SWW450 – Tête de freinage par inertie.



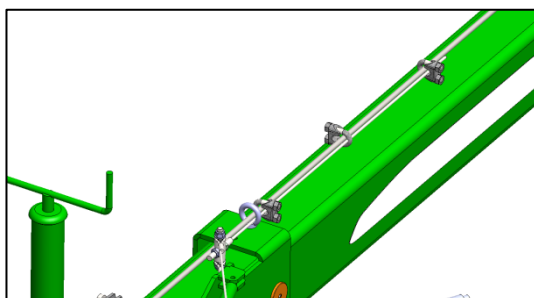
SWW450 – Câble de freinage de sécurité – à fixer sur le levier du frein à main



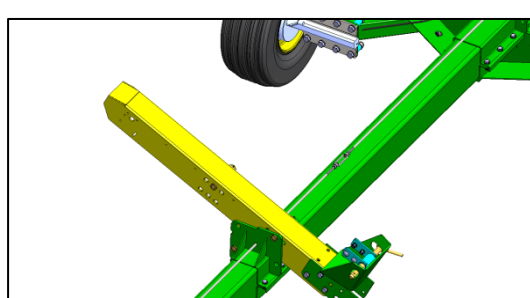
SWW450 - Câble de freinage de sécurité –  
Plaque de guidage à l'arrière de la tête d'inertie



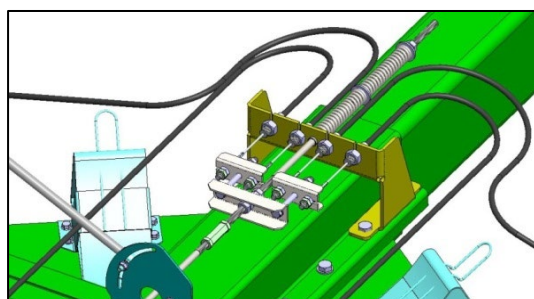
SWW450 – Dispositif de transmission –  
Tringle entre levier de sortie de la tête  
d'inertie et du levier démultiplicateur.



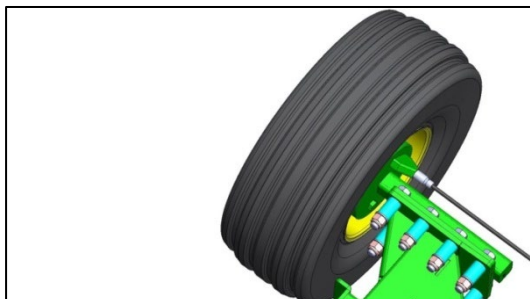
SWW450 – Dispositif de transmission –  
Connexion des câbles du levier de frein à main  
avec la tringle entre le levier démultiplicateur et  
l'essieu tandem.



SWW450 – Dispositif de transmission –  
Connexion entre levier démultiplicateur et  
essieu tandem via tringle et écrou-tendeur.



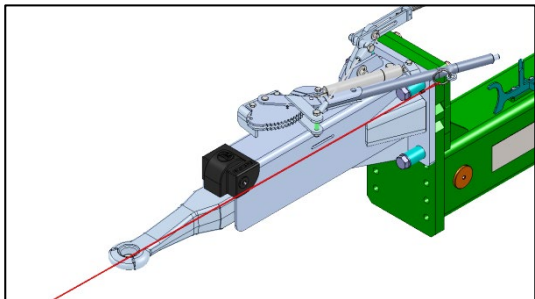
SWW450 – Dispositif de transmission –  
Balance d'équilibrage de la répartition du  
mouvement de l'anneau d'attelage dans la  
tête d'inertie vers les 4 freins de roues.



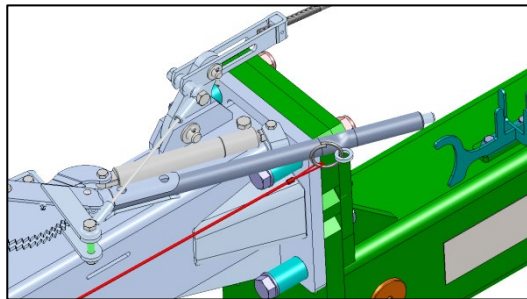
SWW450 - Dispositif de transmission –  
Raccordement par câble entre balance  
d'équilibrage et freins de roues.

## Réglage du système de freinage

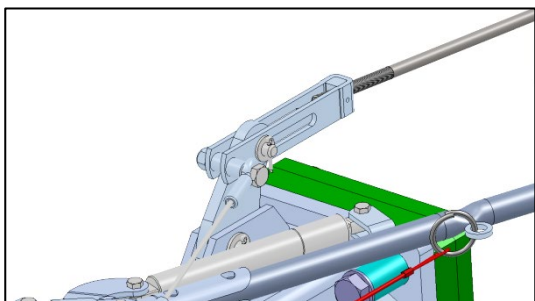
### Dispositif de transmission SWW460



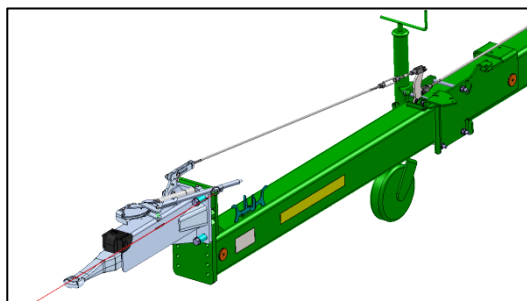
SWW460 – Tête d'inertie.



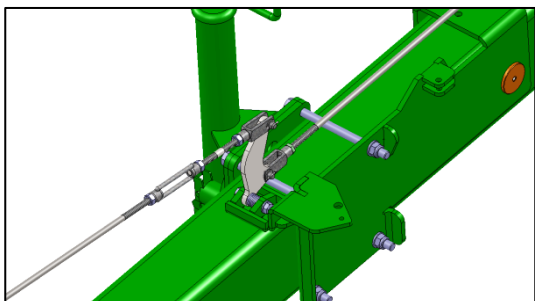
SWW460 – Câble de freinage de sécurité – à fixer sur le levier du frein à main



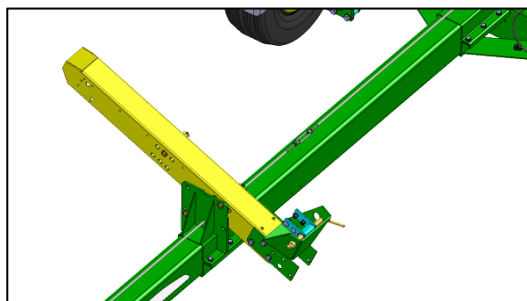
SWW460 - Dispositif de transmission – Coulisseau entre le levier de sortie de la tête d'inertie et la flèche d'attelage.



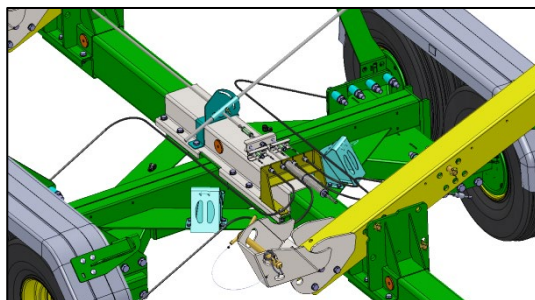
SWW460 - Dispositif de transmission – Tringle entre le levier de sortie de la tête d'inertie et le levier démultiplieur.



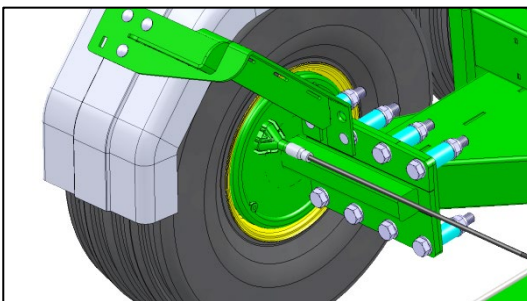
SWW460 - Dispositif de transmission – Levier démultiplieur.



SWW460 - Dispositif de transmission – Connexion entre levier démultiplieur et essieu tandem via tringle et écrou-tendeur.



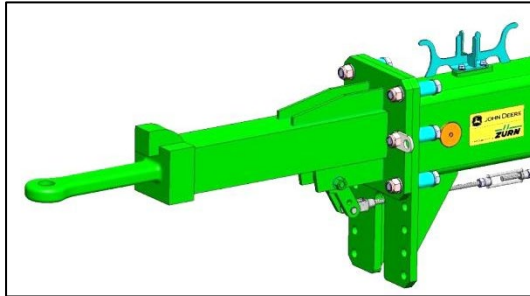
SWW460 - Dispositif de transmission – Balance d'équilibrage de la répartition du mouvement de l'anneau d'attelage dans la tête d'inertie vers les 4 freins de roues.



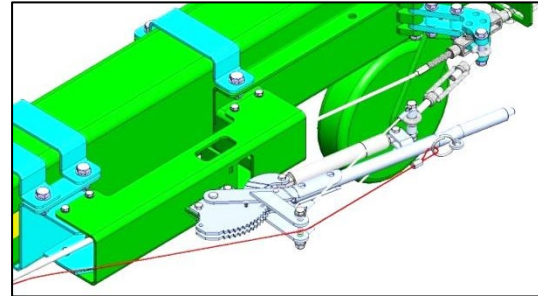
SWW460 - Dispositif de transmission – Raccordement par câble entre balance d'équilibrage et freins de roues.

## Réglage du système de freinage

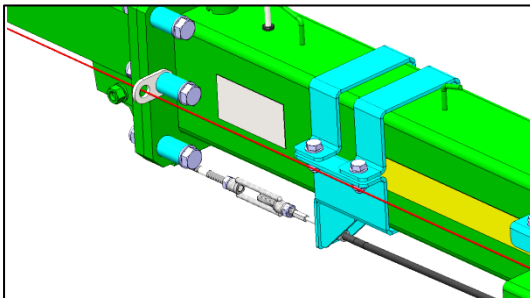
### Dispositif de transmission SWW450-HM et SWW460-HM



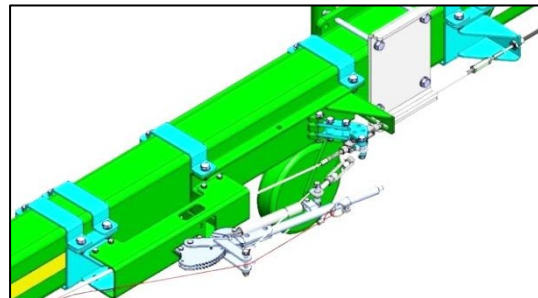
SWW450-HM / SWW460-HM – Tête d'inertie.



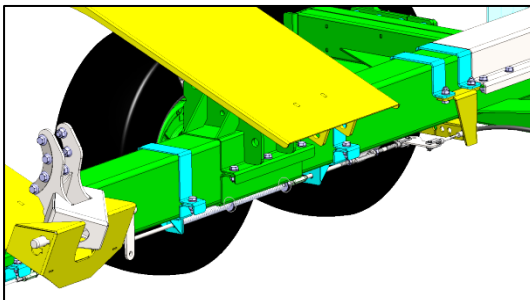
SWW450-HM / SWW460-HM – Câble de frein de sécurité – à fixer sur levier du frein à main.



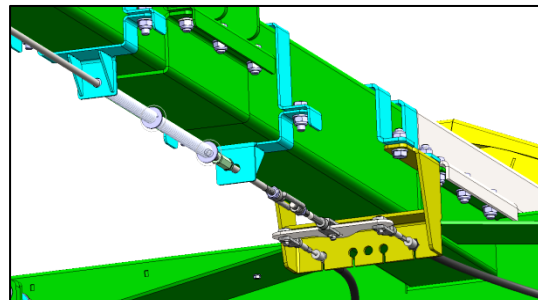
SWW450-HM / SWW460-HM – Câble de freinage de sécurité - Plaque de guidage à l'arrière de la tête d'inertie.



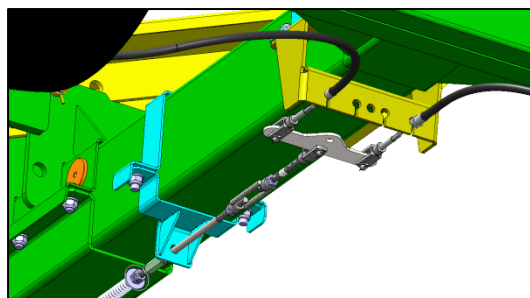
SWW450-HM / SWW460-HM – Dispositif de transmission – Câble et écrou-tendeur entre le levier de frein à main et le levier démultiplieur.



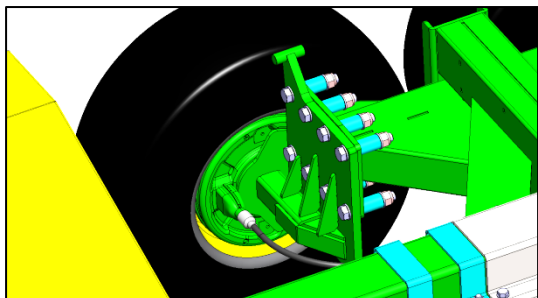
SWW450-HM / SWW460-HM – Dispositif de transmission – Tringle entre le levier démultiplieur et la balance d'équilibrage devant l'essieu tandem.



SWW450-HM / SWW460-HM - Dispositif de transmission – Tringle avec ressort de rappel vers balance d'équilibrage.



SWW450-HM / SWW460-HM - Dispositif de transmission – Tringle avec écrou-tendeur vers d'équilibrage et câble de raccordement aux freins des roues.



SWW450-HM / SWW460-HM - Dispositif de transmission – Câble pour freins de roue avant gauche.

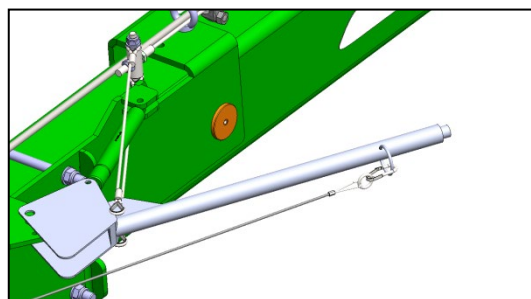
## Réglage du système de freinage

### Réglage du freinage de fonction (SWW450)

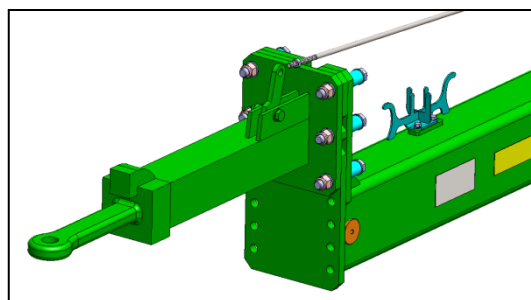
#### Réglage de base de la transmission des freins (SWW450)

Tous les tests et réglages décrits ci-après sont à effectuer chariot de coupe à vide et frein de parking en position desserrée !

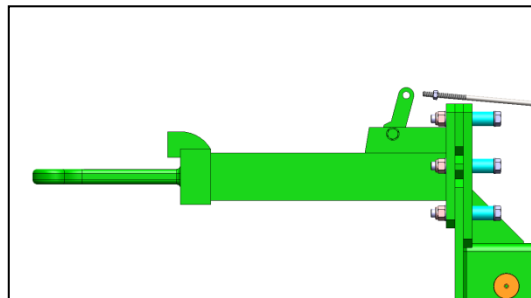
- Pour commencer, toujours desserrer le frein de parking !



- S'assurer que l'anneau d'attelage de la tête d'inertie soit bien en position non-freinée (déployé à fond).
- La distance entre le centre de l'anneau d'attelage et la surface de référence (voir vue) est, en position non-freinée, d'environ 120 mm. Si cette cote est nettement inférieure, l'anneau d'attelage n'est pas complètement déployé. Faire en sorte que l'anneau d'attelage soit complètement déployé.



- Lorsque l'anneau d'attelage est complètement déployé, faire pivoter le levier de sortie situé sur la tête d'inertie (tringle du dispositif de transmission non-connectée) au maximum vers l'arrière.

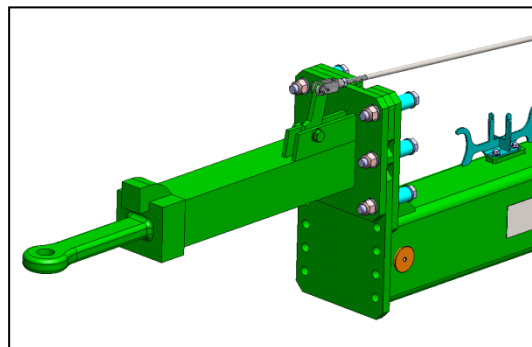


- Le levier de sortie touche à présent le bord arrière de l'anneau d'attelage. Lors d'un déplacement de l'anneau, le levier pivote immédiatement vers l'avant et tire la tringle du dispositif de transmission fixée sur le levier, vers l'avant. Tirée par la tringle, la balance d'équilibrage située derrière l'essieu tandem, est tirée vers l'avant et le freinage est effectivement activé.

## Réglage du système de freinage

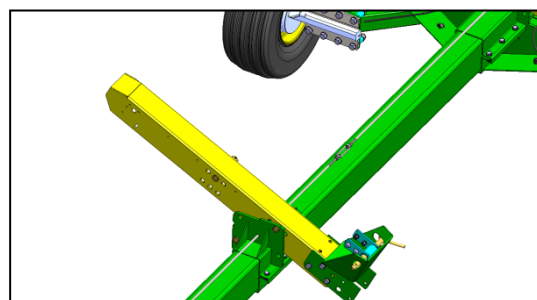
---

- Tirer maintenant vigoureusement la bielle coulissante (non reliée au levier de sortie) vers l'avant jusqu'à ce que la résistance du ressort de rappel derrière la balance d'équilibrage ne permette plus de traction supplémentaire.
- Insérer ensuite la broche de la tête de flèche dans le levier de sortie qui a été complètement pivoté vers l'arrière. La bielle coulissante ainsi que le dispositif de transmission, reliés aux freins de roue devront, sous l'effet du ressort de rappel, être légèrement tendus.
- Si nécessaire, pour insérer la broche, ajuster la position de la tête de flèche ou du dispositif de transmission en tournant l'écrou-tendeur à l'avant de l'essieu tandem.



Déplacer simplement le dispositif de transmission à la main ne devrait plus être possible.

Si cela était toujours le cas, tourner l'écrou-tendeur devant l'essieu tandem et régler le dispositif de transmission de sorte que ni le levier de sortie ne puisse bouger ni une traction des câbles de freins entre la balance d'équilibrage et les freins de roues ne soit possible vers l'avant..



Le dispositif de transmission est maintenant en position de base.

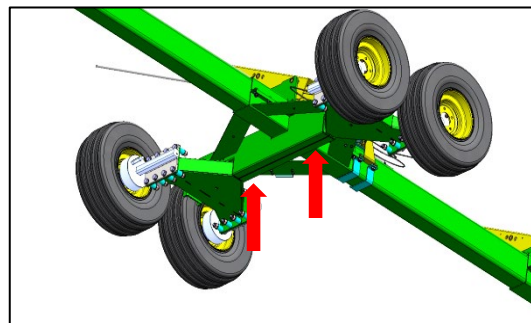
---

## Réglage du système de freinage

### Réglage du freinage de fonction (SWW450)

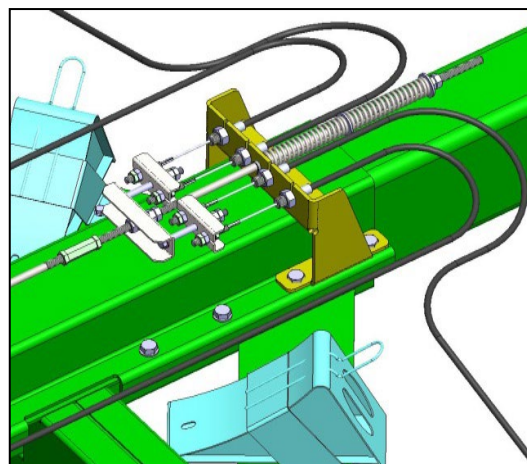
Tous les tests et réglages décrits ci-après sont à effectuer chariot de coupe à vide et frein de parking en position desserrée !

- Placer le chariot de coupe déchargé sur un sol plat et ferme. Le sécuriser contre tout déplacement imprévu et la verse.
- Desserrer le frein de parking.
- Placer, aux points prévus à cet effet, des chandelles d'étayage sous l'essieu et soulever légèrement le chariot jusqu'à ce que les quatre roues décollent du sol et tournent.

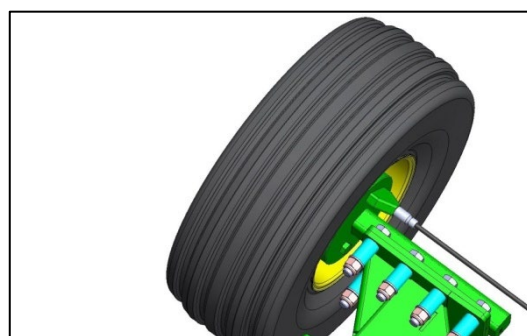


*Etayage de l'essieu aux points prévus à cet effet.*

- A l'arrière de la balance d'équilibrage, désolidariser maintenant le câble de frein de la roue avant gauche de la balance d'équilibrage de sorte qu'il puisse se déplacer librement à l'arrière de la balance d'équilibrage. La connexion du câble de frein au frein de roue peut rester en place.



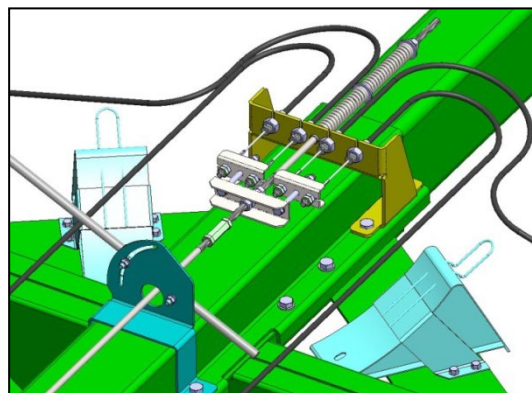
- Tourner à présent la roue avant gauche dans le sens de la marche et serrer la vis de réglage, située à l'arrière du moyeu, dans le sens des aiguilles d'une montre.
- Lorsque les mâchoires de frein touchent le tambour et empêchent la rotation de la roue, tourner la vis de réglage d'environ un demi-tour en arrière.
- La roue doit, à nouveau, tourner librement.



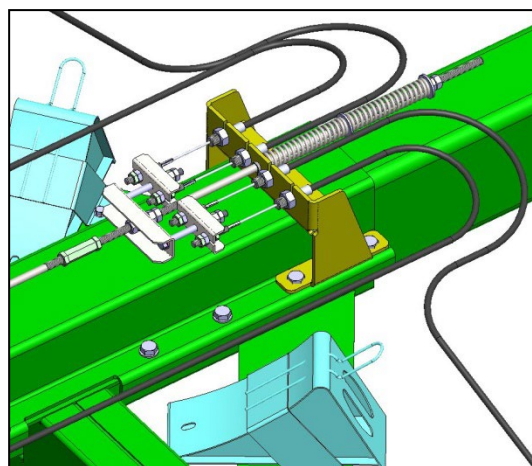
Répéter ce processus pour toutes les autres roues.

## Réglage du système de freinage

- Connecter à présent les 4 câbles de frein de roues à l'arrière de la balance d'équilibrage de sorte qu'aucun jeu ne soit notable.

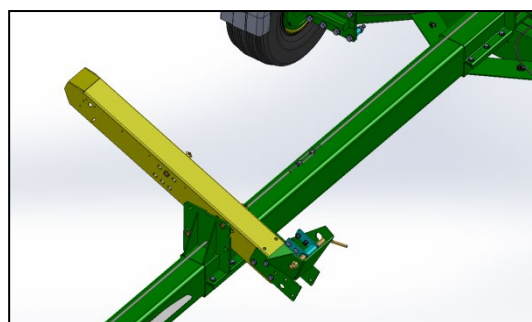


- Contrer les écrous.
- Après avoir serré les contre-écrous, les extrémités filetées des câbles de frein doivent dépasser les écrous d'environ 8 à 10 mm.



Règle de base : Pour une première mise en service, effectuer un réglage un peu plus serré car dans un premier temps les garnitures de frein s'adaptent au tambour puis, la surface de contact progressant, freinent plus efficacement.

- A l'aide d'un cric, redéposer le chariot de coupe sur le sol et serrer le frein à main afin d'en éviter tout déplacement imprévu.
- Atteler le chariot de coupe à un véhicule tracteur, desserrer le frein de parking et repousser le chariot en marche arrière.
- Si le chariot de coupe freine en marche arrière, le réglage des freins est trop serré.
- Dans ce cas, dévisser l'écrou-tendeur situé devant l'essieu tandem jusqu'à ce qu'aucun freinage ne soit plus perceptible lors d'une marche arrière.
- Serrer le contre-écrou de l'écrou-tendeur afin d'en éviter tout dérèglement.



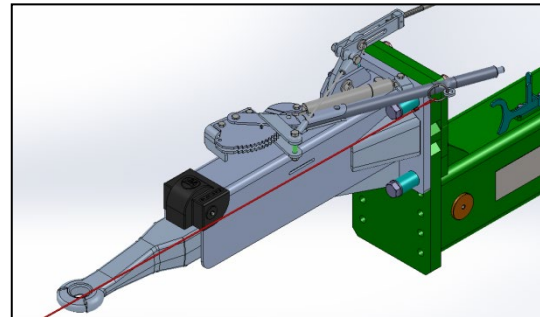
## Réglage du système de freinage

### Réglage du freinage de fonction (SWW460)

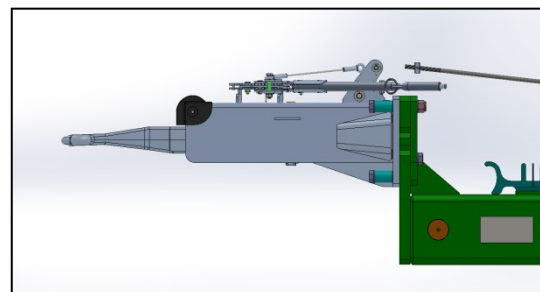
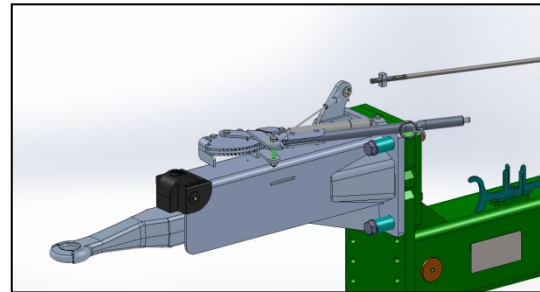
#### Réglage de base de la transmission des freins (SWW460)

Tous les tests et réglages décrits ci-après sont à effectuer chariot de coupe à vide et frein de parking en position desserrée !

- Pour commencer, toujours desserrer le frein de parking !



- S'assurer que l'anneau d'attelage de la tête d'inertie soit bien en position non-freinée (déployé à fond).
- La distance entre le centre de l'anneau d'attelage et la surface de référence (voir vue) est, en position non-freinée, d'environ 120 mm. Si cette cote est nettement inférieure, l'anneau d'attelage n'est pas complètement déployé. Faire en sorte que l'anneau d'attelage soit complètement déployé.
- Lorsque l'anneau d'attelage est complètement déployé, faire pivoter le levier de sortie situé sur la tête d'inertie (tringle du dispositif de transmission non-connectée) au maximum vers l'arrière..

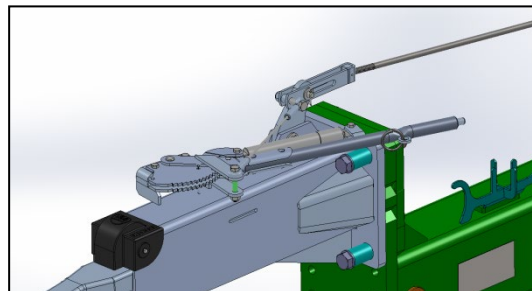


- Le levier de sortie touche à présent le bord arrière de l'anneau d'attelage. Lors d'un déplacement de l'anneau, le levier pivote immédiatement vers l'avant et tire la tringle du dispositif de transmission fixée sur le levier, vers l'avant. Tirée par la tringle, la balance d'équilibrage située derrière l'essieu tandem, est tirée vers l'avant et le freinage est effectivement activé.

## Réglage du système de freinage

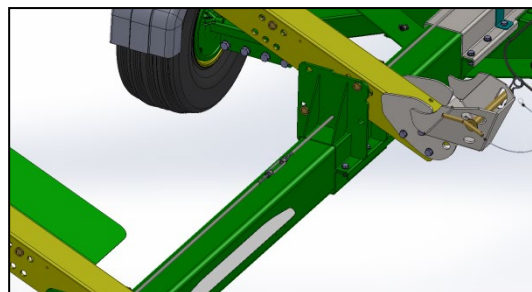
---

- Tirer maintenant vigoureusement la bielle coulissante (non reliée au levier de sortie) vers l'avant jusqu'à ce que la résistance du ressort de rappel derrière la balance d'équilibrage ne permette plus de traction supplémentaire.
- Insérer ensuite la broche de la tête de flèche dans le levier de sortie qui a été complètement pivoté vers l'arrière. La bielle coulissante ainsi que le dispositif de transmission, reliés aux freins de roue devront, sous l'effet du ressort de rappel, être légèrement tendus.
- Attention !! En raison de la légère pré-tension sous laquelle se trouve le dispositif de transmission, la broche est poussée à l'avant du coulisseau. Soyez attentif à cette position car, tout déplacement de l'anneau d'attelage initie immédiatement un déplacement dans le dispositif de transmission afin qu'il n'y ait pas de passage à vide – à éviter absolument !
- Si nécessaire, modifier, voir tourner, la position du coulisseau et du dispositif de transmission.



Déplacer simplement le dispositif de transmission à la main ne devrait plus être possible.

Si cela était toujours le cas, tourner l'écrou-tendeur devant l'essieu tandem et régler le dispositif de transmission de sorte que ni le levier de sortie ne puisse bouger ni une traction des câbles de freins entre la balance d'équilibrage et les freins de roues ne soit possible vers l'avant.



Le dispositif de transmission est maintenant en position de base.

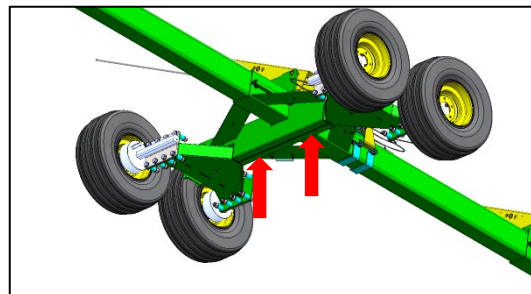
---

## Réglage du système de freinage

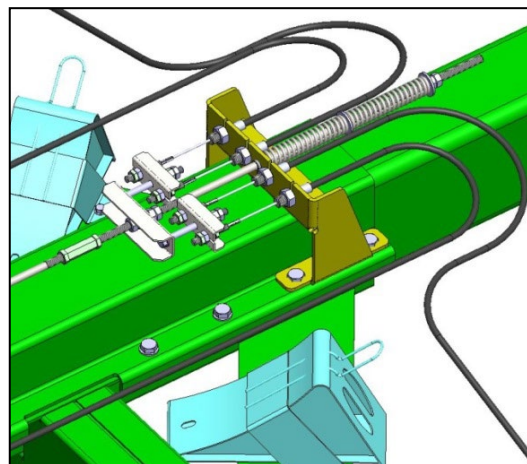
### Réglage du freinage de fonction (SWW460)

Tous les tests et réglages décrits ci-après sont à effectuer chariot de coupe à vide et frein de parking en position desserrée !

- Placer le chariot de coupe déchargé sur un sol plat et ferme. Le sécuriser contre tout déplacement imprévu et la verse.
- Desserrer le frein de parking.
- Placer, aux points prévus à cet effet, des chandelles d'étayage sous l'essieu et soulever légèrement le chariot jusqu'à ce que les quatre roues décollent du sol et tournent.
- A l'arrière de la balance d'équilibrage, désolidariser maintenant le câble de frein de la roue avant gauche de la balance d'équilibrage de sorte qu'il puisse se déplacer librement à l'arrière de la balance d'équilibrage. La connexion du câble de frein au frein de roue peut rester en place.

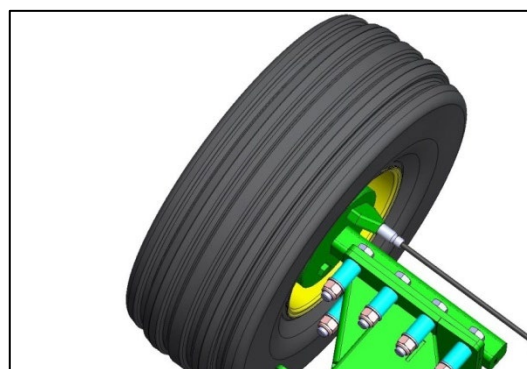


*Etayage de l'essieu aux points prévus à cet effet.*



Tourner à présent la roue avant gauche dans le sens de la marche et serrer la vis de réglage, située à l'arrière du moyeu, dans le sens des aiguilles d'une montre.

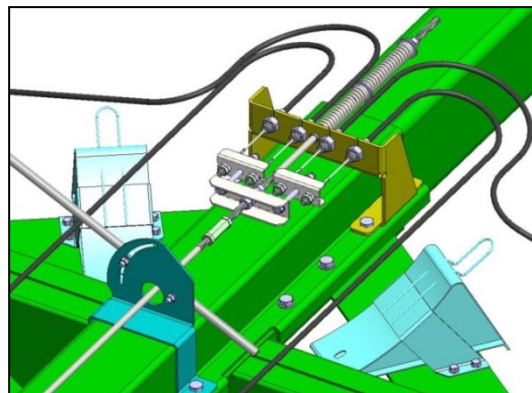
- Lorsque les mâchoires de frein touchent le tambour et empêchent la rotation de la roue, tourner la vis de réglage d'environ un demi-tour en arrière.
- La roue doit, à nouveau, tourner librement.



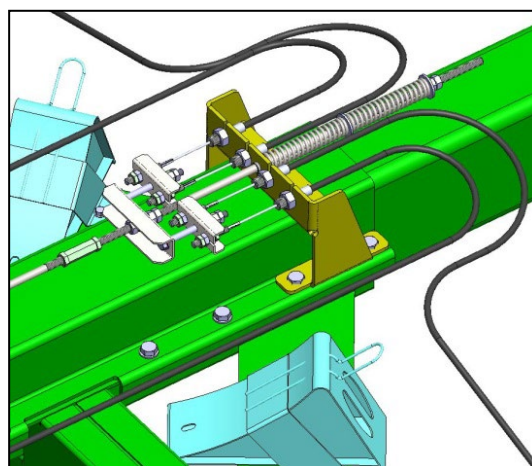
Répéter ce processus pour toutes les autres roues.

## Réglage du système de freinage

- Connecter à présent les 4 câbles de frein de roues à l'arrière de la balance d'équilibrage de sorte qu'aucun jeu ne soit notable

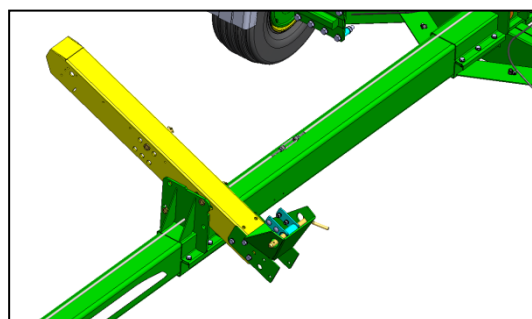


- Contrer les écrous.
- Après avoir serré les contre-écrous, les extrémités filetées des câbles de frein doivent dépasser les écrous d'environ 8 à 10 mm.



Règle de base : Pour une première mise en service, effectuer un réglage un peu plus serré car dans un premier temps les garnitures de frein s'adaptent au tambour puis, la surface de contact progressant, freinent plus efficacement.

- A l'aide d'un cric, redéposer le chariot de coupe sur le sol et serrer le frein à main afin d'en éviter tout déplacement imprévu.
- Atteler le chariot de coupe à un véhicule tracteur, desserrer le frein de parking et repousser le chariot en marche arrière.
- Si le chariot de coupe freine en marche arrière, le réglage des freins est trop serré.
- Dans ce cas, dévisser l'écrou-tendeur situé devant l'essieu tandem jusqu'à ce qu'aucun freinage ne soit plus perceptible lors d'une marche arrière.
- Serrer le contre-écrou de l'écrou-tendeur afin d'en éviter tout dérèglement.



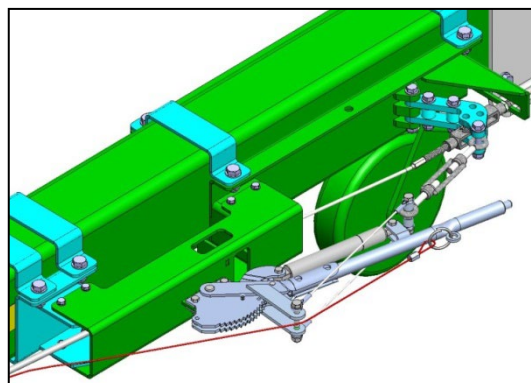
## Réglage du système de freinage

### Réglage du freinage de fonction (SWW450-HM et SWW460-HM)

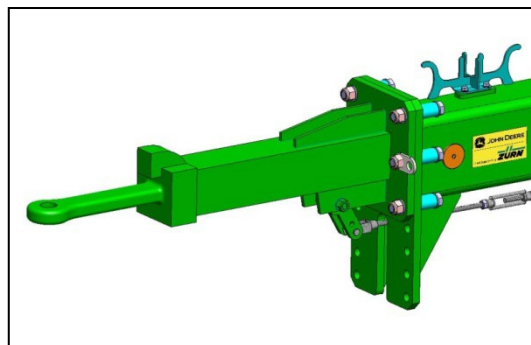
#### Réglage de base de la transmission des freins (SWW450-HM et SWW460-HM)

Tous les tests et réglages décrits ci-après sont à effectuer frein de parking en position desserrée.

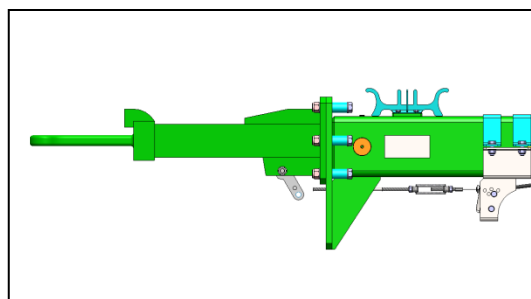
- Pour commencer, toujours desserrer le frein de parking !



- S'assurer que l'anneau d'attelage de la tête d'inertie soit bien en position non-freinée (déployé à fond).
- La distance entre le centre de l'anneau d'attelage et la surface de référence (voir vue) est, en position non-freinée, d'environ 120 mm. Si cette cote est nettement inférieure, l'anneau d'attelage n'est pas complètement déployé. Faire en sorte que l'anneau d'attelage soit complètement déployé.



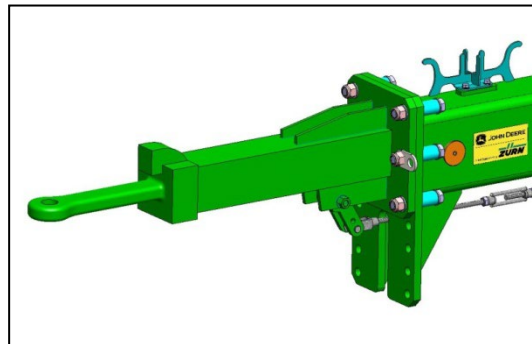
- Lorsque l'anneau d'attelage est complètement déployé, faire pivoter le levier de sortie situé sur la tête d'inertie (tringle du dispositif de transmission non-connectée) au maximum vers l'arrière.
- Le levier de sortie touche à présent le bord arrière de l'anneau d'attelage. Lors d'un déplacement de l'anneau, le levier pivote immédiatement vers l'avant et tire la tringle du dispositif de transmission fixée sur le levier, vers l'avant. Tirée par la tringle, la balance d'équilibrage située derrière l'essieu tandem, est tirée vers l'avant et le freinage est effectivement activé.



## Réglage du système de freinage

---

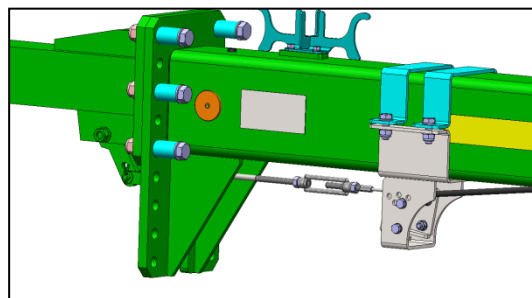
- Tirer maintenant vigoureusement la bielle coulissante (non reliée au levier de sortie) vers l'avant jusqu'à ce que la résistance du ressort de rappel derrière la balance d'équilibrage ne permette plus de traction supplémentaire.
- Insérer ensuite la broche de la tête de flèche dans le levier de sortie qui a été complètement pivoté vers l'arrière. La bielle coulissante ainsi que le dispositif de transmission, reliés aux freins de roue devront, sous l'effet du ressort de rappel, être légèrement tendus.
- Si nécessaire, pour insérer la broche, ajuster la position de la tête de flèche ou du dispositif de transmission en tournant l'écrou-tendeur à l'avant de l'essieu tandem.



Déplacer simplement le dispositif de transmission à la main ne devrait plus être possible.

Si cela était toujours le cas, tourner l'écrou-tendeur devant l'essieu tandem et régler le dispositif de transmission de sorte que ni le levier de sortie ne puisse bouger ni une traction des câbles de freins entre la balance d'équilibrage et les freins de roues ne soit possible vers l'avant.

Le dispositif de transmission est maintenant en position de base.

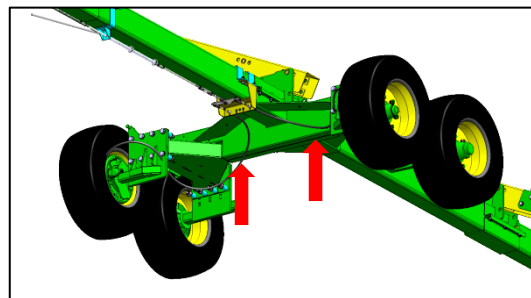


## Réglage du système de freinage

### Réglage du freinage de fonction (SWW450-HM et SWW460-HM)

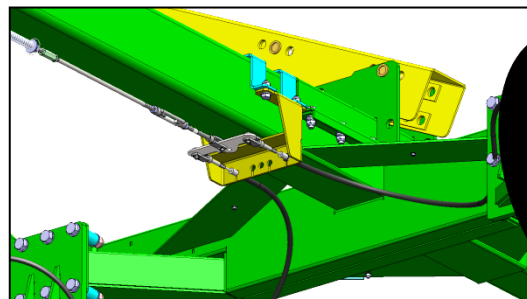
Tous les tests et réglages décrits ci-après sont à effectuer chariot de coupe à vide et frein de parking en position desserrée !

- Placer le chariot de coupe déchargé sur un sol plat et ferme. Le sécuriser contre tout déplacement imprévu et la verse.
- Desserrer le frein de parking.
- Placer, aux points prévus à cet effet, des chandelles d'étayage sous l'essieu et soulever légèrement le chariot jusqu'à ce que les quatre roues décollent du sol et tournent.

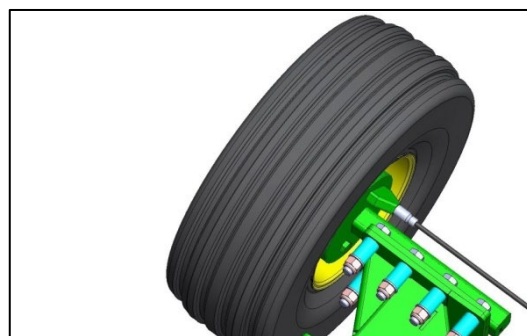


*Etayage de l'essieu aux points prévus à cet effet.*

- A l'arrière de la balance d'équilibrage, désolidariser maintenant le câble de frein de la roue avant gauche de la balance d'équilibrage de sorte qu'il puisse se déplacer librement à l'arrière de la balance d'équilibrage. La connexion du câble de frein au frein de roue peut rester en place.

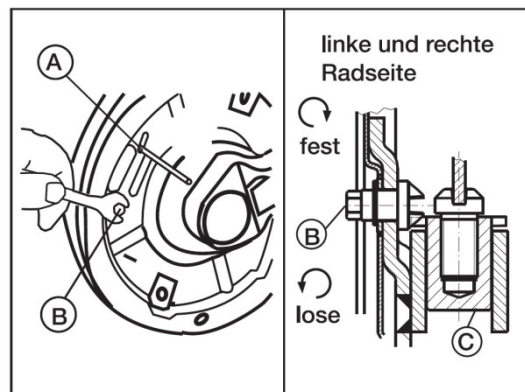


- Tourner à présent la roue avant gauche dans le sens de la marche.
- Un léger bruit de frottement des mâchoires de frein sur le tambour de frein doit être perceptible et la rotation de la roue doit être légèrement freinée.



## Réglage du système de freinage

- Si, lors de la rotation en avant de la roue, aucune résistance n'était perceptible, il faudra, sur cette roue, procéder à une optimisation du réglage de base du frein.
- Pour ce faire, avec un outil adapté A, bloquer depuis l'extérieur la came pivotante du frein de roue (goupille <math>\varnothing 4\text{ mm}</math> à insérer d'au moins 50 mm à travers le trou d'axe). ► voir chapitre "Automatisme de marche arrière".
- Tourner à présent la vis de réglage B sur la plaque-support du frein gauche dans le sens des aiguilles d'une montre jusqu'à ce que la roue soit arrêtée.
- Tourner la vis de réglage B dans le sens antihoraire jusqu'à ce qu'aucun effet de freinage ne soit ressenti en tournant la roue vers l'avant.

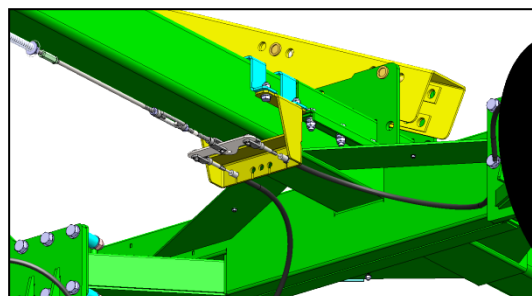


Quelle: BPW

Effectuer à présent la procédure décrite ci-dessus pour la roue gauche sur la roue droite.

**Attention !!** Le frein de roue ne peut être réajusté qu'avec la vis de réglage.

- Retirer l'outil adapté = Goupille d'arrêt A de la came pivotante.
  - Rétablir à présent la connexion entre les freins de roue et le dispositif de transmission en remontant les câbles de frein sur la balance d'équilibrage.
- 
- S'assurer que l'anneau d'attelage de la tête d'inertie soit bien en position non-freinée (déployé à fond).
  - Serrer maintenant légèrement le frein à main et vérifier que le couple de freinage soit identique sur les deux roues.
  - Vérifier que le freinage soit simultanément effectif sur les deux roues.

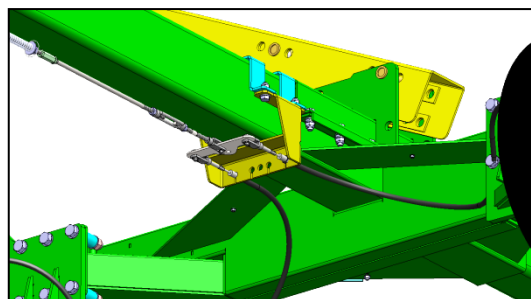


## Réglage du système de freinage

---

Règle de base : Pour une première mise en service, effectuer un réglage un peu plus serré car dans un premier temps les garnitures de frein s'adaptent au tambour puis, la surface de contact progressant, freinent plus efficacement.

- A l'aide d'un cric, redéposer le chariot de coupe sur le sol et serrer le frein à main afin d'en éviter tout déplacement imprévu.
- Atteler le chariot de coupe à un véhicule tracteur, desserrer le frein de parking et repousser le chariot en marche arrière.
- Si le chariot de coupe freine en marche arrière, le réglage des freins est trop serré.
- Dans ce cas, dévisser l'écrou-tendeur situé devant l'essieu tandem jusqu'à ce qu'aucun freinage ne soit plus perceptible lors d'une marche arrière.
- Serrer le contre-écrou de l'écrou-tendeur afin d'en éviter tout dérèglement.



## Réglage du système de freinage

---

### Vérification du réglage du frein de fonction chariot chargé

Le bon réglage du frein de fonction est à vérifier à la fin de la mise en service du chariot de coupe lorsque la coupe est chargée sur le chariot. Pour ce faire, charger le chariot avec la coupe prévue à cet effet ► voir chapitres „Chargement“ et „Conduite“.

- Après avoir chargé le chariot de coupe avec la coupe prévue à cet effet, atteler le chariot au véhicule tracteur. Effectuer lors d'un trajet en marche avant et à vitesse modérée (10 à 15 km/h) un premier test du freinage.
- Observer le comportement et les réactions du chariot de coupe.
- Une décélération = le freinage du chariot de coupe doit être perceptible.
- Afin de roder les garnitures de freins et optimiser leur efficacité = effectuer une bonne vingtaine de freinages supplémentaires à une vitesse d'environ 10 à 15 km/h.
- Après cette phase de mise en condition, procéder à un nouveau freinage à environ 15 km/h.
- Lors de ce freinage, observer le comportement et les réactions de l'anneau d'attelage.
- Si l'anneau d'attelage s'enfonce sur toute sa longueur (120 mm), se rétracte complètement jusqu'à venir en butée, le freinage devra être réajusté.
- Sur tous les chariots de coupe avec essieu tandem (SWW450, SWW460, SWW450-HM et SWW460-HM), le réajustement s'effectue principalement et exclusivement en tournant l'écrou-tendeur situé devant l'essieu tandem. A cette fin, les câbles de frein devront, à partir de la balance d'équilibrage, se déplacer légèrement vers l'avant.
- Après avoir réglé l'écrou-tendeur, procéder à un nouveau test de freinage à environ 15 km/h et observer le mouvement de l'anneau d'attelage.
- Si l'anneau d'attelage s'enfonce encore sur toute sa longueur et se rétracte complètement jusqu'à venir en butée, le freinage devra encore être réajusté.
- Répéter ce réajustement jusqu'à ce que l'anneau d'attelage ne se rétracte plus complètement et ne touche plus sa butée et cela même en cas de freinage à vitesse maximale autorisée du chariot de coupe.
- Une fois ces conditions remplies, le frein de fonction est correctement réglé.
- Pour terminer, vérifier une nouvelle fois le réglage de base des freins de roue et du dispositif de transmission.
- Ce n'est qu'après cette vérification que la mise en service du frein de fonction est considérée comme terminée.
- Après avoir effectué les réglages énumérés ci-dessus, vérifier le dispositif de transmission entre la tête d'inertie et les freins de roues afin de détecter les composants insuffisamment serrés voir les dommages éventuels.

## Réglage du système de freinage

---

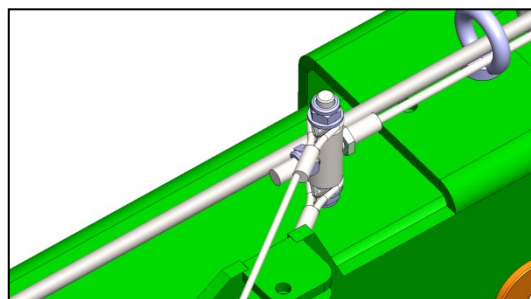
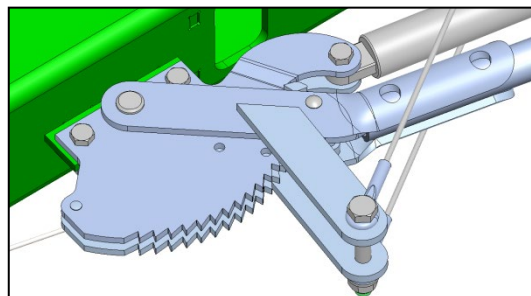
### Réglage du frein de parking (SWW450)

Après avoir réglé le frein de fonction, procéder au réglage du frein de parking. Ce réglage est effectué lorsque le chariot de coupe est déchargé.

---

#### Contrôle de la position active du levier de frein à main

- Actionner le levier de frein à main.
- Après environ 1/3 de la course possible sur le secteur cranté de son support, le levier de frein à main doit avoir atteint sa position "serrée" et ne doit plus pouvoir être déplacé.
- Si cela n'est pas le cas et que le levier puisse être déplacé nettement plus vers l'avant, desserrer les contre-écrous sur la pièce de raccordement des câbles du levier de frein à main et la goupille filetée à l'extrémité du câble de raccordement à la tringle de transmission.
- Déplacer à présent la pièce de raccordement des câbles un peu plus vers l'arrière afin d'augmenter la pré-tension du raccordement.
- Pour ce faire, tourner le contre-écrou avant, de sorte à raccourcir le raccordement.
- Si, en serrant le frein à main, le déplacement du levier de frein ne dépasse plus environ 1/3 de sa course possible sur le secteur cranté de son support, la position du levier de frein à main est correcte.
- Resserrer les contre-écrous.



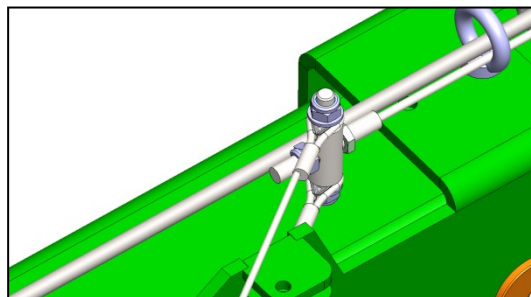
## Réglage du système de freinage

---

### Vérification du réglage du frein de parking chariot de coupe chargé

Le bon réglage du frein de parking est à vérifier à la fin de la mise en service du chariot de coupe lorsque la coupe est chargée sur le chariot. Pour ce faire, charger le chariot avec la coupe prévue à cet effet ► voir chapitres „Chargement“ et „Conduite“.

- Une fois le chariot de coupe chargé avec la coupe prévue, atteler le chariot au véhicule tracteur.
- Serrer le frein à main.
- Essayer à présent de déplacer le chariot de coupe (frein à main serré) avec le véhicule tracteur.
- Si les roues du chariot de coupe restent bloquées, le réglage du frein de parking est correct.
- Si les roues du chariot de coupe ne restent pas bloquées et qu'elles tournent, le réglage du frein de parking devra être optimisé.
- **Spécialement pour SWW450 :** Pour ce faire, desserrer les deux contre-écrous de la vis à tête hexagonale sur la pièce de raccordement des deux câbles, en tournant le contre-écrou avant, déplacer la pièce de raccordement vers l'arrière de sorte à augmenter légèrement la tension.
- Déplacer à nouveau le chariot de coupe (frein à main serré) avec le véhicule tracteur et vérifier si les roues tournent.
- Si ce n'est plus le cas, le réglage du frein de parking est terminé.



## Réglage du système de freinage

---

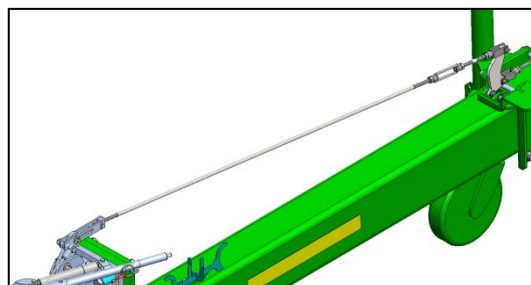
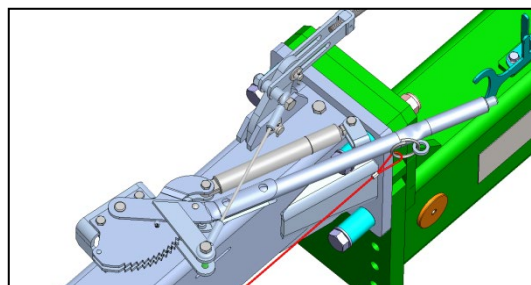
### Réglage du frein de parking (SWW460)

Après avoir réglé le frein de fonction, procéder au réglage du frein de parking. Ce réglage est effectué lorsque le chariot de coupe est déchargé.

---

#### Contrôle de la position active du levier de frein à main

- Actionner le levier de frein à main.
- Après environ 1/3 de la course possible sur le secteur cranté de son support, le levier de frein à main doit avoir atteint sa position "serrée" et ne doit plus pouvoir être déplacé.
- Si cela n'est pas le cas et que le levier puisse être déplacé nettement plus vers l'avant, vérifier si la position de base du réglage du frein de fonction est correcte.
- Si tel n'est pas le cas, régler le frein de fonction comme décrit ci-dessus.
- Vérifier si la course du levier de frein à main se limite à environ 1/3 de sa course possible sur le secteur cranté de son support.
- Si la course du levier de frein à main devait encore dépasser sa limite, avec l'écrou-tendeur situé entre la tête d'inertie et le levier démultiplicateur, augmenter légèrement la tension du dispositif de transmission jusqu'à ce que la position du levier de frein à main serré soit conforme.
- Resserrer les contre-écrous.



## Réglage du système de freinage

---

### Vérification du réglage du frein de parking chariot de coupe chargé

Le bon réglage du frein de parking est à vérifier à la fin de la mise en service du chariot de coupe lorsque la coupe est chargée sur le chariot. Pour ce faire, charger le chariot avec la coupe prévue à cet effet ► voir chapitres „Chargement“ et „Conduite“.

- Une fois le chariot de coupe chargé avec la coupe prévue, atteler le chariot au véhicule tracteur.
  - Serrer le frein à main.
  - Essayer à présent de déplacer le chariot de coupe (frein à main serré) avec le véhicule tracteur.
  - Si les roues du chariot de coupe restent bloquées, le réglage du frein de parking est correct.
  - Si les roues du chariot de coupe ne restent pas bloquées et qu'elles tournent, le réglage du frein de parking devra être optimisé.
  - **Spécialement pour SWW460 :** Pour ce faire, tourner l'écrou-tendeur situé entre la tête d'inertie et le levier démultiplicateur afin de réduire légèrement la longueur de la liaison et augmenter ainsi quelque peu la tension de la transmission.
  - Déplacer à nouveau le chariot de coupe (frein à main serré) avec le véhicule tracteur et vérifier si les roues tournent.
  - Si ce n'est plus le cas, le réglage du frein de parking est terminé.
-

## Réglage du système de freinage

---

### Réglage du frein de parking (SWW450-HM et SWW460-HM)

Après avoir réglé le frein de fonction, procéder au réglage du frein de parking. Ce réglage est effectué lorsque le chariot de coupe est déchargé.

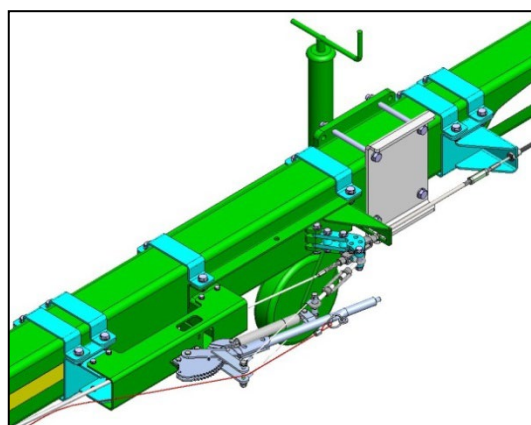
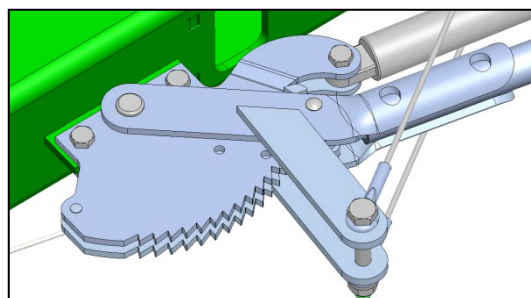
---

#### Contrôle de la position active du levier de frein à main

- Actionner le levier de frein à main.
- Après environ 1/3 de la course possible sur le secteur cranté de son support, le levier de frein à main doit avoir atteint sa position "serrée" et ne doit plus pouvoir être déplacé.
- Si cela n'est pas le cas et que le levier puisse être déplacé nettement plus vers l'avant, desserrez les contre-écrous sur l'écrou-tendeur entre la pièce de raccordement des deux câbles et le levier démultiplicateur.

En tournant l'écrou-tendeur, réduire la longueur de la liaison entre le levier de frein à main et le levier démultiplicateur afin d'augmenter ainsi la tension.

- Resserrer les contre-écrous de l'écrou-tendeur.



## Réglage du système de freinage

---

### Vérification du réglage du frein de parking chariot de coupe chargé

Le bon réglage du frein de parking est à vérifier à la fin de la mise en service du chariot de coupe lorsque la coupe est chargée sur le chariot. Pour ce faire, charger le chariot avec la coupe prévue à cet effet ► voir chapitres „Chargement“ et „Conduite“.

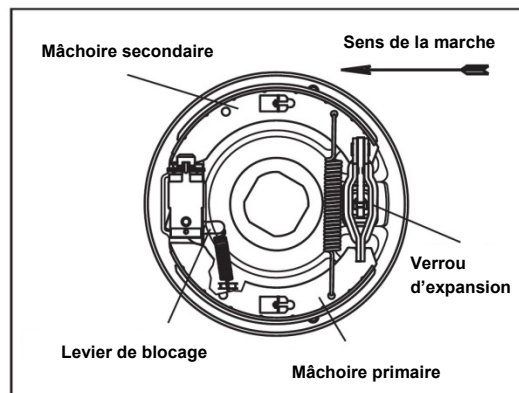
- Une fois le chariot de coupe chargé avec la coupe prévue, atteler le chariot au véhicule tracteur.
- Serrer le frein à main.
- Essayer à présent de déplacer le chariot de coupe (frein à main serré) avec le véhicule tracteur.
- Si les roues du chariot de coupe restent bloquées, le réglage du frein de parking est correct.
- Si les roues du chariot de coupe ne restent pas bloquées et qu'elles tournent, le réglage du frein de parking devra être optimisé.
- **Spécialement pour SWW450-HM et SWW460-HM** : Pour ce faire, desserrer les deux contre-écrous sur l'écrou-tendeur situé entre le levier de frein à main et le levier démultiplicateur et, en tournant l'écrou-tendeur, réduire légèrement la longueur de la liaison et augmenter ainsi quelque peu la tension de la transmission.
- Déplacer à nouveau le chariot de coupe (frein à main serré) avec le véhicule tracteur et vérifier si les roues tournent.
- Si ce n'est plus le cas, le réglage du frein de parking est terminé.

## Automatisme de marche arrière

### Fonction de l'automatisme de marche arrière

Un calage spécial des mâchoires de freins des roues neutralise, lors d'une marche arrière, le freinage ce qui garantit, même en montant une côte, une marche arrière sans aucun problème. Grâce à ce système, il n'est nul besoin de levier mécanique pour bloquer le freinage du véhicule tracté. Le freinage normal de marche avant est rétabli dès que l'ensemble roulant repart en marche avant.

Le dispositif de freinage par inertie est doté d'un amortisseur oléopneumatique ce qui lui confère une très grande souplesse de conduite et de freinage. Grâce à ce principe, l'ensemble des composants du freinage des roues au transfert des charges travaille en parfaite harmonie.



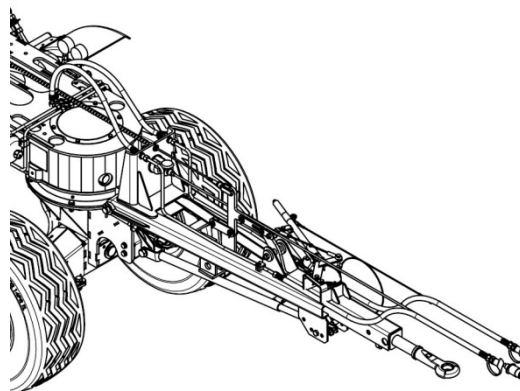
Source: BPW

### Frein à main

Le système de freinage fonctionne de façon automatique. Il ne nécessite aucune manipulation particulière. Veuillez, lors de l'utilisation du frein à main, tenir compte des recommandations suivantes.

Tirez le levier du frein à main au-delà (de 3 crans au moins) du point mort. Le frein à main est automatiquement réajusté par un vérin pneumatique automatiquement, empêchant ainsi tout déplacement arrière du chariot. La rétractation au freinage du timon facilite la manipulation du levier de frein. Par la rétractation du timon, le freinage est repoussé un maximum ce qui permet de serrer le frein à main jusqu'à une douzaine de crans au-delà du point mort. Le véhicule tracteur doit être relié au levier de frein à main par un câble de sécurité.

En cas de décrochage du véhicule tracté du tracteur, le câble de sécurité tire sur le levier de frein à main ce qui a pour effet de freiner et d'arrêter le véhicule décroché.



## Automatisme de marche arrière

### Réglage des freins de roues S 3006-7 RAZG

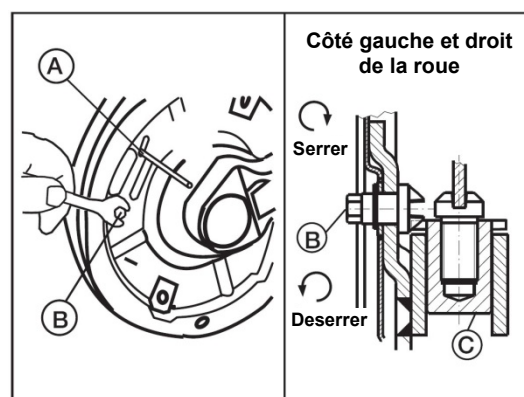
Assurer la remorque contre tout déplacement impromptu et la mettre sur cales. Déposer les tringles de liaison du freinage par inertie et du levier de frein à main.

A l'aide d'un chasse-goupille ( $< \varnothing 4$  mm), bloquer la came pivotante du frein roue, en l'enfonçant d'au moins 50 mm dans le perçage extérieur.

Avec une clef à vis, serrer l'écrou de réglage (Rep. C) du frein de la roue avec la broche de réglage (Rep. B) jusqu'à ce que la roue ne tourne plus dans le sens de la marche. Desserrer à présent la broche de réglage jusqu'à ce que, la roue tournant vers l'avant, plus aucun effet de freinage ne soit plus perceptible.

**ATTENTION :** Le réglage des freins ne doit se faire qu'avec la vis de réglage !!! Remonter la tringle de freinage par inertie et bien l'ajuster sans aucun jeu. A cet effet la tringle du freinage par inertie devra être sortie à fond et le levier inverseur devra coller à la tringle.

Tester le réglage en serrant légèrement le frein à main et, en tournant les roues vers l'avant, pour en contrôler le couple de freinage du côté gauche et droit. Les quatre roues doivent freiner simultanément. Vérifier que l'activation du freinage soit simultanée sur chaque roue.



Quelle: BPW

### Attention !!!

**Retirer le chasse-goupille ( $< \varnothing 4$  mm) afin de débloquer la came pivotante !!!**

## Automatisme de marche arrière

### Réglage de base du frein de roue

Le réglage de base est effectué d'usine avant la livraison ! Ce n'est qu'en cas de remplacement d'une tringle ou d'un ensemble de palier d'appui que le réglage est à renouveler. Dans ce cas, procéder comme suit :

Désolidariser les tringles du système de freinage par inertie et du levier de frein à main. A l'aide d'un chasse-goupille ( $< \varnothing 4 \text{ mm}$ ), bloquer la came pivotante du frein roue, en l'enfonçant d'au moins 50 mm dans le perçage extérieur. Avec une clef à vis, serrer l'écrou de réglage (Vue 1 - rep. C) du frein de la roue avec la vis de réglage (Vue 1 - rep. B) jusqu'à ce que la roue ne tourne plus dans le sens de la marche. Desserrer à présent la vis de réglage jusqu'à ce que, la roue tournant vers l'avant, plus aucun effet de freinage ne soit plus perceptible. S'assurer que les perçages des chapes de tringles (Vue 2 - rep. E) correspondent exactement avec ceux du levier inverseur et que les tringles puissent être raccordées sans jeu. Remonter les broches (Vue 2 - rep. D) et les assurer avec leurs goupilles de sécurité.

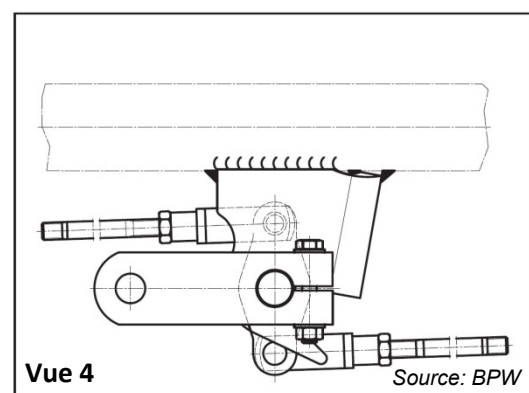
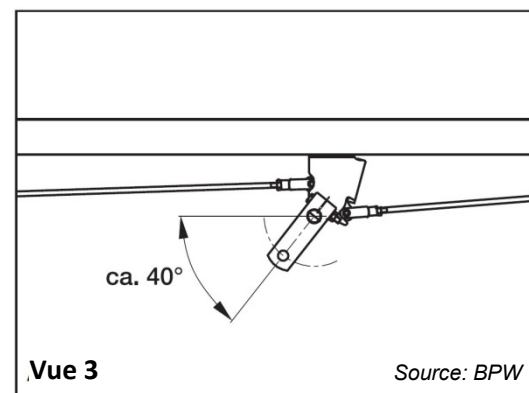
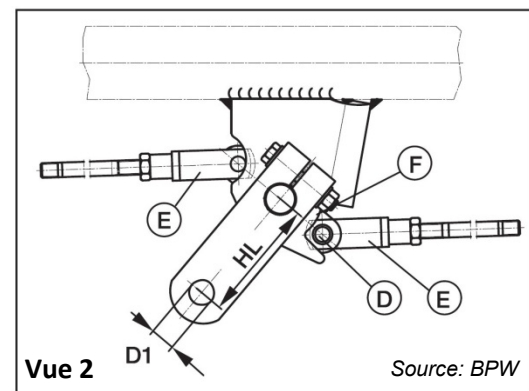
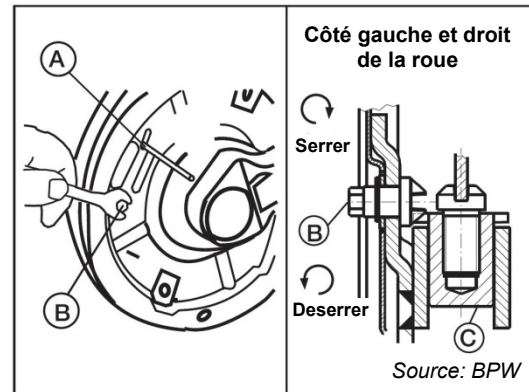
Desserrer à présent la vis de réglage jusqu'à ce que, la roue tournant vers l'avant, plus aucun effet de freinage ne soit plus perceptible.

**ATTENTION : Le réglage des freins ne doit se faire qu'avec la vis de réglage !!!**

Remonter la tringle de freinage par inertie et bien l'ajuster sans aucun jeu. A cet effet la tringle du freinage par inertie devra être sortie à fond et le levier inverseur devra coller à la tringle. Serrer légèrement le frein à main et avancer en marche avant pour vérifier la position du levier de frein qui devra présenter un angle d'environ  $40^\circ$  (Vue 3). Le cas échéant, ajuster l'angle. S'assurer que pour chaque essieu les roues freinent simultanément. Le cas échéant procéder à la correction.

**Attention !!! : Retirer le chasse-goupille ( $< \varnothing 4 \text{ mm}$ ) afin de débloquer la came pivotante !!!**

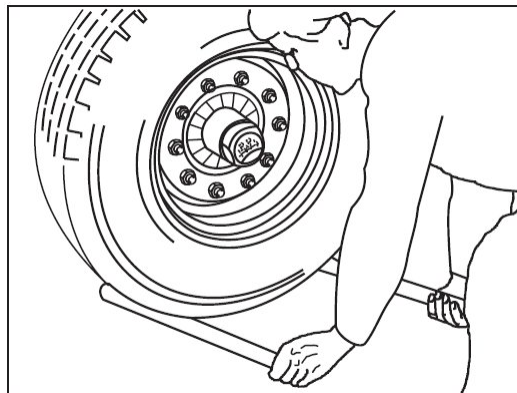
Serrer le frein à main et en marche arrière, vérifier la position du levier de frein par rapport au palier d'appui (Vue 4). Le levier de frein doit être parallèle au corps de l'essieu. Le cas échéant, procéder au réglage.



## Roulements de roues

### Vérifier le jeu des moyeux de roues

Pour vérifier le jeu des moyeux de roues, soulever l'essieu jusqu'à ce que les pneus ne touchent plus le sol. Desserrer les freins. Poser des leviers en appui entre le sol et la roue et vérifier le jeu du moyeu de roue.



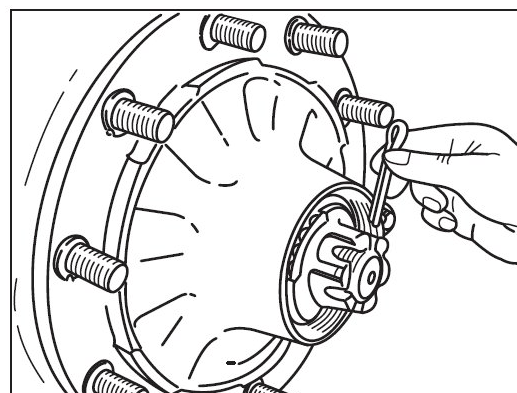
Source : BPW

### Ajustement des roulements à rouleaux coniques.

En cas de jeu notable, procéder comme suit :

*Réajustement des roulements à rouleaux coniques sur les essieux arrière des chariots de coupe de types SWW500, SWW510, SWW550 et SWW560 ; sur les den types SWW400HM, SWW450HM, SWW400L et SWW450L ; sur tous les modèles à 1 essieu, ainsi que les modèles X2 et X6.*

1. Retirer le cache-poussière du moyeu.
2. Retirer la goupille de sécurité de l'écrou à créneaux.
3. Serrer l'écrou en tournant simultanément la roue jusqu'à sentir un léger effet de freinage.
4. Desserrer l'écrou à créneaux jusqu'au trou de goupille le plus proche.
5. En cas d'égalité, pousser jusqu'au trou suivant (maxi 30°).
6. Insérer une goupille fendue et l'ouvrir légèrement.
7. Recharger le cache-poussière de graisse spéciale BPW longue durée (ECO-Li 91) et revisser ou insérer le cache-poussière sur le moyeu.



Source : BPW

### ATTENTION !!!

**Un ajustage trop serré peut endommager les roulements !!!.**



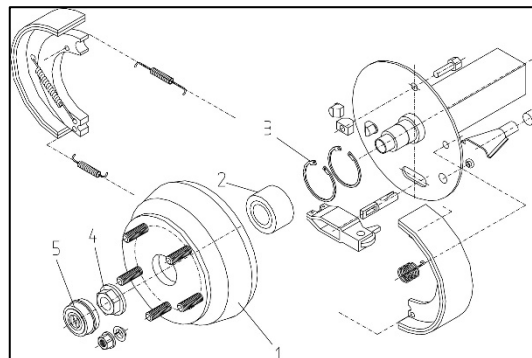
## Roulements de roues

### Remplacement des roulements compacts

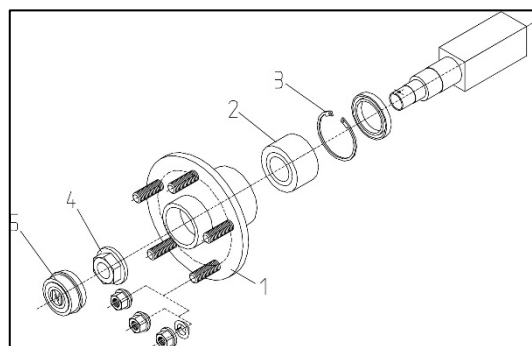
Remplacement des roulements compacts sur les essieux avant des chariots de coupe de types SWW500, SWW510, SWW550 et SWW560; ainsi que SWW400, SWW450, SWW460 et SWW460HM.

De par lui-même, le roulement de roue ne nécessite aucun entretien. Si un bruit ou un jeu excessif est constaté au niveau du roulement, celui-ci doit être remplacé sans délai. Le roulement étant étanche ne peut pas être démonté.

1. Retirer le capuchon pare-poussière (5) du moyeu.
2. Dévisser l'écrou à embase (4)
3. Retirez le moyeu ou le tambour de frein (1); le roulement compact (2) est situé dans le moyeu.
4. Retirer le circlips (3)
5. Retirer le roulement compact (2) de son logement.
6. Remonter un roulement neuf (2) et le circlips (3)
7. Remonter le moyeu ou tambour de frein (1) sur la fusée de l'essieu.
8. Monter un écrou à embase (4) neuf. Le remontage du tambour de frein après sa dépose est soumis à l'obligation d'utiliser un écrou à embase neuf.
9. Serrer l'écrou à embase (4) à 280 Nm
10. Remonter le capuchon pare-poussière (5) sur le moyeu.



Source: Nieper

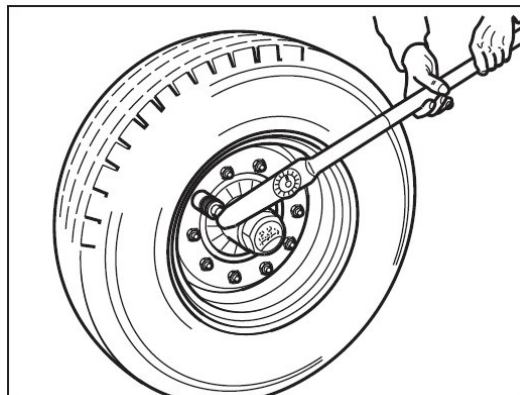


Source Nieper

## Roues

### Resserrer les écrous de roue

Vérifier le serrage des roues après le premier chargement, après chaque changement de roue, toutes les 500 heures de fonctionnement ou une fois par an. Serrer par croisement avec une clef dynamométrique au couple de 310 Nm.



Source : BPW

Serrer les roues en suivant l'ordre de serrage indiqué ci-contre.



### Couples de serrage pour les écrous de roue

Type	Taille du filetage	Couple de serrage
SWW100 bis SWW360	M18x1,5	310 Nm
SWW450, SWW460	M12x1,5	95 Nm
SWW450, SWW 460	M14x1,5	125 Nm
SWW500, SWW510, SWW550, SWW560	M14x1,5 (essieu avant)	125 Nm
	M18x1,5 (essieu arrière)	310 Nm
SWW-X2, SWW-X6	M18x1,5	310 Nm

## Roues

---

### Pneus

S'assurer que l'épaisseur de la bande de roulement des pneus soit suffisante. La profondeur des sculptures doit être supérieure à 1,6 mm. Remplacer impérativement tout pneu usé ou endommagé.

Seuls les pneus et/ou jantes prévus pour le véhicule doivent être utilisés.

---

### Pression des pneus

Sur les chariots de coupe dont la vitesse est limitée à 25 km/h, la pression de pneus doit être de 5 bars.

Sur les chariots de coupe dont la vitesse est limitée à 40 km/h ou lors de déplacements sur de longues distances, la pression de pneus doit être de 7,1 bars.

**7,1 bars**

---

## Équipement électrique

---

### Raccordement de la prise de courant 7 (pôles) selon DIN/ISO 1724

L/1	Jaune
54g/2	Bleu
31/3	Blanc
R/4	Vert
58R/5	brun
54/6	Rouge
58L/7	Noir

## Maintenance

---

### Consignes générales de maintenance

La machine ne doit être utilisée, entretenue ou réparée que par des personnes compétentes et formées à ces opérations. Ces personnes doivent être informées des dangers auxquels elles pourraient être exposées.

Les opérations de maintenance, de nettoyage ou de résorption d'un dysfonctionnement doivent se faire prise de force non enclenchée, moteur à l'arrêt et clef de contact enlevée. L'ensemble roulant doit être calé afin d'en éviter tout déplacement imprévu. Toute intervention sur la machine, avant l'arrêt complet des pièces en mouvement, est proscrite !

- Contrôle visuel du chariot de coupe et de la coupe afin de détecter tout dommage, déformation ou fissure au niveau des pièces porteuses.
- Vérifier l'épaisseur de la bande de roulement des pneus. La profondeur des sculptures doit être supérieure à 1,6 mm. Remplacer tout pneu usé ou endommagé.
- Vérifier le parfait fonctionnement de l'éclairage et de la signalisation.
- Toute pièce défectueuse doit être remplacée sans délai.

---

**Le constructeur décline toute responsabilité en cas de non-respect des consignes de maintenance ou de non-conformité d'utilisation de la machine.**



---

Nettoyer régulièrement le chariot de coupe en préservant la peinture. Ne pas attendre trop longtemps pour nettoyer les surfaces souillées – sinon la peinture se ternira et la corrosion s'installera. Les dommages de peinture doivent être immédiatement corrigés.

---

**ATTENTION !!! Ne pas diriger le jet d'un nettoyeur à haute pression sur les zones contenant des roulements et/ou des composants hydrauliques ! En raison de la haute pression, il y a des risques de dommages techniques et de peinture sur le chariot de coupe et sur la coupe.**



## Maintenance

---

### **Porter des vêtements de protection appropriés !**

Veiller, avant toute intervention sur la machine à en déconnecter l'alimentation énergétique (moteur, prise de force, ....) et à ne pas accéder aux organes de la machine avant l'arrêt total des pièces en mouvement !

Avant d'intervenir sur une installation électrique, couper impérativement la source d'alimentation !

---

## Maintenance

---

### Après les 10 premières heures d'utilisation

Après les premiers kilométrages parcourus, les garnitures des mâchoires de freins se seront adaptées aux tambours de frein et les éléments de transmission se seront détendus. Le surplus de jeu engendré devra être corrigé.

A cet effet, procéder comme suit :

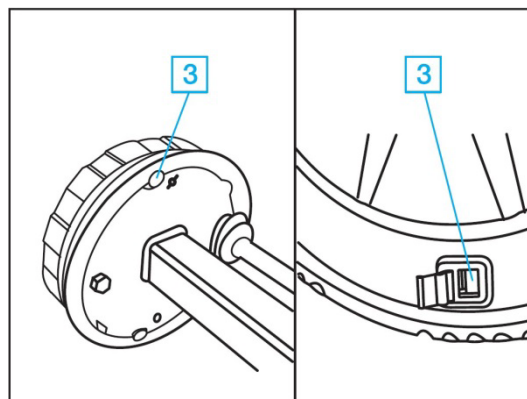
1. Effectuer le réglage des freins comme cela est explicité dans le ► chapitre "Réglage du système de freinage".
2. Après cela, contrôler lors d'un freinage la plage de coulissement du freinage par inertie. Celle-ci ne doit pas être supérieure 50 à 60 % de la course maximale possible. En cas de non-respect, répéter le réglage des freins de roues.
3. Vérifier à présent que le chariot de coupe se déplace facilement en marche arrière. Si, lors de cette manœuvre le chariot freine de trop il faudra desserrer quelque peu les freins de roues.
4. Après avoir terminé le réglage, il convient de s'assurer que tous les contre-écrous soient parfaitement serrés.

---

### Toutes les 200 heures d'utilisation

Vérifier la parfaite fonctionnalité du système de freinage. Le cas échéant, effectuer le réglage des freins comme cela est explicité en pages 27 et 28. Après cela, procéder comme décrit sous le paragraphe „Après 10 heures d'utilisation“ à partir du point 2.

Vérifier l'épaisseur des garnitures de frein. Pour ce faire, retirer les bouchons en plastique de l'orifice de contrôle (3) et procéder à une inspection visuelle. Si les garnitures sont endommagées ou d'une épaisseur inférieure à 2 mm, les mâchoires de frein devront être remplacées. Les pièces endommagées (ressorts, verrou d'expansion, etc.) devront également être remplacés.



Source : BPW

---

### Chaque trimestre

**Graisser, au moins une fois par trimestre, l'ensemble des roulements.**



## Maintenance

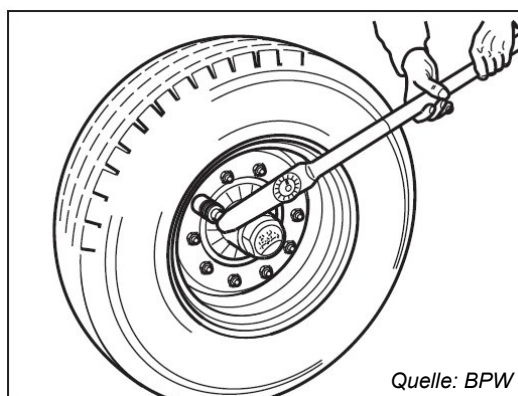
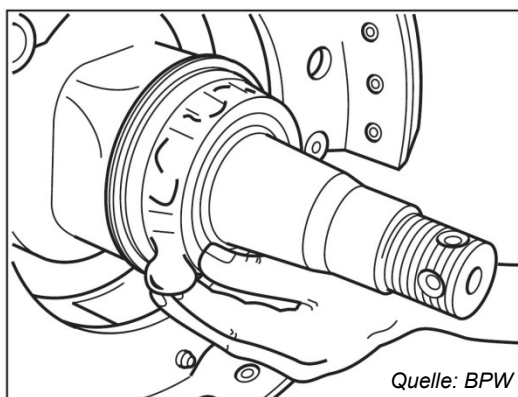
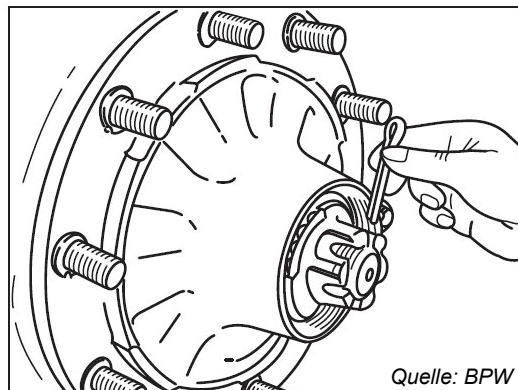
### Une fois par an ou toutes les 1000 heures d'utilisation

Changer la graisse du moyeu de la roue.

Mettre le véhicule sur cales, le sécuriser et desserrer les freins. Déposer les roues et les cache-poussières. Retirer la goupille fendue et desserrer l'écrou à créneaux. Avec un extracteur adapté, enlever le moyeu de roue avec le tambour de frein, les roulements à rouleaux coniques et les joints d'étanchéité de la fusée. Marquer les moyeux et roulements démontés afin de ne pas les intervertir au remontage. Nettoyer le frein, en contrôler d'usure et la fonctionnalité. Remplacer les pièces usées.

L'intérieur du frein doit être exempt de toute impureté et/ou de lubrifiant. Nettoyer soigneusement les parties internes et externes du moyeu de roue. Retirer les vieilles graisses. Nettoyer (au gasoil) les roulements et joints. Vérifier leur aptitude à être réutilisés. Graisser légèrement l'assise des roulements puis procéder au remontage dans l'ordre inverse à celui du démontage. A l'aide d'une presse ou d'un bout de tube, insérer précautionneusement les pièces sur leurs sièges sans les incliner ni endommager. Graisser (remplir les creux) les roulements, moyeux et remplir le cache-poussière de graisse avant leur remontage. La graisse devrait occuper un quart à un tiers de l'espace disponible dans le moyeu assemblé. Remonter l'écrou à créneaux et procéder au réajustage des roulements et des freins. Pour conclure, effectuer une vérification des fonctionnalités et un test sur route. Corriger tout défaut détecté.




Impératif : Pour le graissage des moyeux de roues seule la graisse spéciale longue durée BPW (ECO-Li 91) avec un point de de liquéfaction supérieur à 190° C peut être utilisée. Une graisse non homologuée ou en trop grande quantité peut engendrer d'importants dommages. En raison de leur incompatibilité, les graisses au lithium ou au natron sont à proscrire.



## Huiles et lubrifiants

Les intervalles de maintenance sont déterminés sur la base d'une utilisation moyenne de la machine. En cas d'utilisation plus intensive ou de conditions de travail extrêmes, les intervalles devront être raccourcis.

Sur le plan de lubrification le type de lubrification est identifié par un symbole dont la signification est représentée sur le tableau ci-dessous.

Lubrification	Lubrifiant	Remarque
<b>Graisser</b> 	Graisse multi-usages	Graisseur / ~ deux coups de pompe à graisse. Eliminer l'excès de graisse sur le graisseur.
<b>Lubrifier</b> 	Huiles végétales, sauf prescriptions contraires	A appliquer au pinceau (ou aérosol) sur les surfaces de glissement. Eliminer les huiles anciennes et/ou excédentaires.
<b>Huiler</b> 		Répartir uniformément

### ATTENTION !!!

**Risques de pollution suite à des fuites de substances dangereuses ou toxiques pour l'environnement !**

- Les matières nocives pour l'environnement doivent, conformément aux dispositions légales, être stockées dans des récipients appropriés !
- Éliminer les carburants et lubrifiants usagés conformément à la législation.



### Important !!

- Remplacer immédiatement les graisseurs manquants ou endommagés !
- Nettoyer soigneusement les graisseurs avant de procéder au graissage !



## Huiles et lubrifiants

---

### **Graisse de lubrification**

Sélectionner la graisse lubrifiante en fonction de sa consistance NLGI et des températures extérieures attendues jusqu'au prochain entretien.

Les lubrifiants suivants sont recommandés :

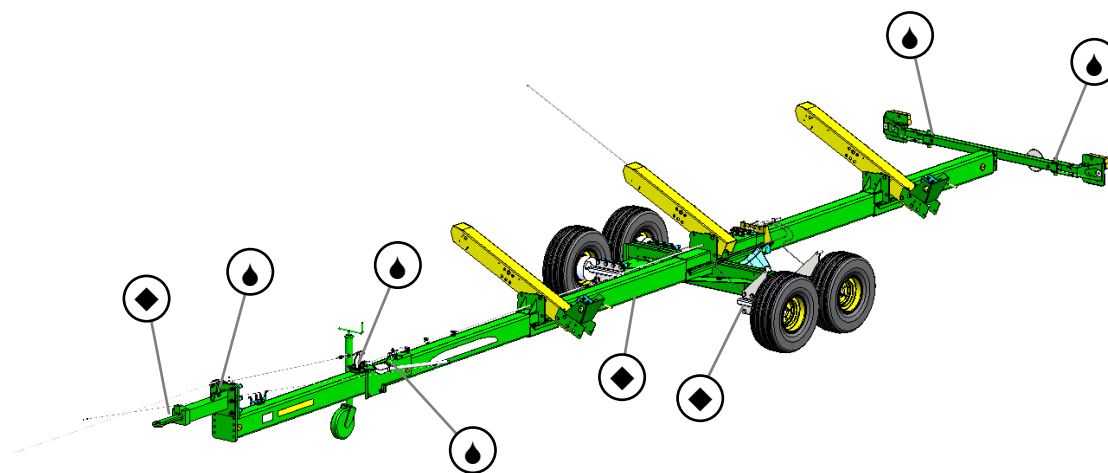
Shell Alvania Grease RL 2, Gadus S2 V100 2, John Deere Grease-Gard Premium, Petronas Grease CA 00

D'autres graisses lubrifiantes peuvent, sous réserve qu'elles soient conformes aux spécifications, être utilisées.

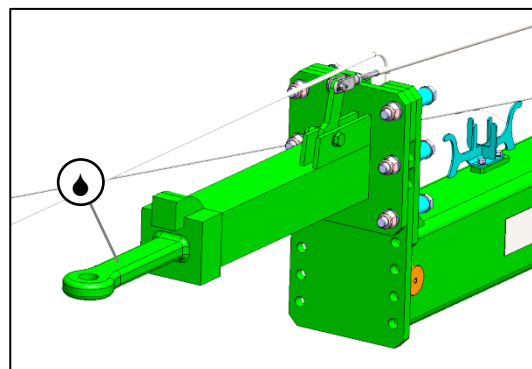
Lubrifier les câbles téléflexibles avec des huiles de graisse sous pression, pas de graisse.

## Points de lubrification

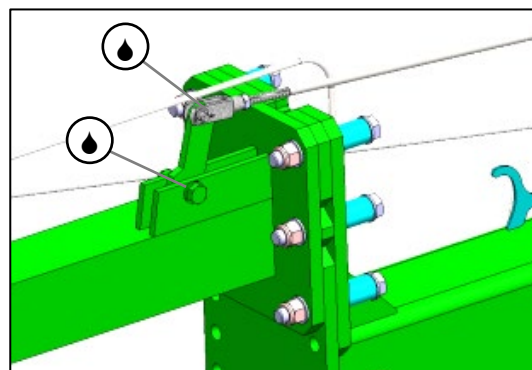
### Points de lubrification SWW400, SWW450, SWW460



Graisser l'anneau d'attelage télescopique

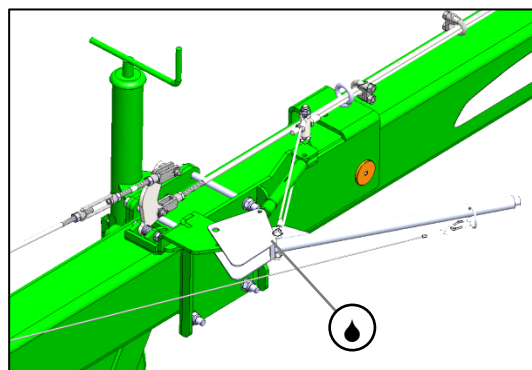


Lubrifier les axes d'articulation des leviers de sortie avec de l'huile pénétrante ou similaire

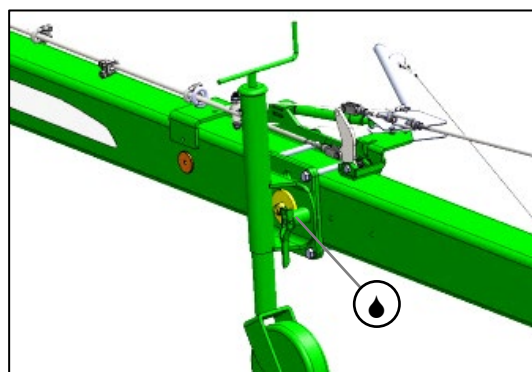


## Points de lubrification

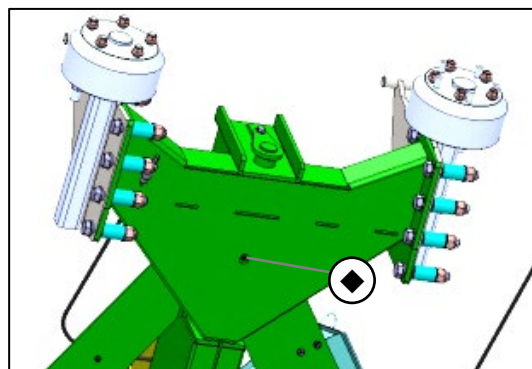
Lubrifier l'axe d'articulation du levier de frein à main avec de l'huile pénétrante ou similaire.



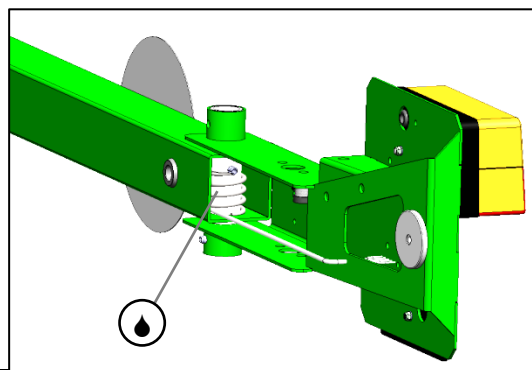
Lubrifier l'axe d'articulation et la broche de verrouillage de la roue Jockey avec de la graisse ou de l'huile pénétrante ou similaire



Graisseurs pour graissage du palier de basculement.



Lubrifier les paliers de la rampe d'éclairage orientable (des deux côtés) avec de l'huile pénétrante ou similaire.



## Couples de serrage pour visserie métrique

Vis	Classe 4.8				Classe 8.8 ou 9.8				Classe 10.9				Classe 12.9			
	Lubrifié		A sec		Lubrifié		A sec		Lubrifié		A sec		Lubrifié		A sec	
Taille	N•m	lb-in	N•m	lb-in	N•m	lb-in	N•m	lb-in	N•m	lb-in	N•m	lb-in	N•m	lb-in	N•m	lb-in
M6	4,7	42	6	53	8,9	79	11,3	100	13	115	16,5	146	15,5	137	19,5	172
M8	11,5	102	14,5	128	22	194	27,5	243	32	23,5	40	29,5	37	27,5	47	35
M10	23	204	29	21	43	32	55	40	63	46	80	59	75	55	95	70
M12	40	29,5	50	37	75	55	95	70	110	80	140	105	130	95	165	120
M14	63	46	80	59	120	88	150	110	175	130	220	165	205	150	260	190
M16	100	74	125	92	190	140	240	175	275	200	350	255	320	235	400	300
M18	135	100	170	125	265	195	330	245	375	275	475	350	440	325	560	410
M20	190	140	245	180	375	275	475	350	530	390	675	500	625	460	790	580
M22	265	195	330	245	510	375	650	480	725	535	920	680	850	625	1080	800
M24	330	245	425	315	650	80	820	600	920	680	1150	850	1080	800	1350	1000
M27	490	360	625	460	950	700	1200	885	1350	1000	1700	1250	1580	1160	2000	1475
M30	660	490	850	625	1290	950	1630	1200	1850	1350	2300	1700	2140	1580	2700	2000
M33	900	665	1150	850	1750	1300	2200	1625	2500	1850	3150	2325	2900	2150	3700	2730
M36	1150	850	1450	1075	2250	1650	2850	2100	3200	2350	4050	3000	3750	2770	4750	3500

Les couples de serrage ci-dessus sont indicatifs. Ces valeurs ne sont PAS APPLICABLES pour les cas particuliers ou lorsque d'autres valeurs de serrage sont préconisées. Pour les vis et les écrous en acier inoxydable ou pour les écrous de brides en U, se conformer aux instructions de serrage correspondantes. Sauf si des instructions contraires sont données, serrez les contre-écrous avec frein plastique ou les écrous frein sertis d'acier selon les indications ci-dessus pour les éléments secs.

Les boulons de cisaillement sont calculés pour résister à un effort bien précis. Ne remplacez un boulon de cisaillement que par un boulon de caractéristiques équivalentes. Ne remplacez les vis et les écrous que par des vis et écrous de classe équivalente ou supérieure. Serrez les vis et écrous de classe supérieure au même couple que les vis d'origine. Assurez-vous de la propreté et de la bonne prise des pas de vis. Sauf indications contraires et à l'exception des contre-écrous ainsi que des goujons et écrous de fixation des roues, lubrifiez les vis et écrous standard ou zingués.

„Lubrifié“ signifie que des vis M20 enduites d'un lubrifiant tel que de l'huile moteur ou que des vis phosphatées ou à revêtement zingué selon la norme JDM F 13C ont été utilisées.

„A sec“ signifie que des vis M6 à M18 normales ou zinguées exemptes de toute lubrification ou que des vis à revêtement zingué selon la norme JDM F 13C ont été utilisées.

## Dysfonctionnements et résolutions

Dysfonctionnement	Origine	Résolution
Freinage peu efficace	Les garnitures de frein ne sont pas rodées	S'améliore après quelques freinages
	La tige de freinage par inertie s'enfonce à fond	Régler
	Grosse déperdition de frottement	Vérifier le système de transfert
Marche arrière difficile	Tringlerie de frein trop serrée	Régler
Frein de parking manque d'efficacité	Les garnitures de frein ne sont pas rodées	S'améliore après quelques freinages
	Grosse déperdition de frottement	Vérifier le système de transfert
	Mauvais réglage	Régler
Le véhicule ne suit pas la voie (2 essieux directeurs)	Direction mal réglée	Régler
	Tringlerie de direction déformée	Remplacer

## Caractéristiques techniques

### Chariots de coupe avec essieu tandem pour coupes ZÜRN 700PF

Modèle	Longueur hors-tout [mm]	Largeur hors-tout [mm]	Hauteur maxi [mm]	Voie [mm]	Poids à vide [kg]	PTAC [kg]	Charge maxi sur essieu [kg]	Charge maxi sur flèche d'attelage [kg]
SWW400-722PF	11.225	2.461	1.700	2.184	1.150	4.800	4.600	200
SWW450-722PF	11.900	2.492	1.700	2.226	1.240	4.800	4.600	200
SWW460-722PF	11.900	2.492	1.700	2.226	1.260	4.800	4.600	200
SWW450-HM-722PF	11.900	2.541	1.700	2.254	1.340	4.800	4.600	200
SWW460-HM-722PF	11.900	2.492	1.700	2.226	1.310	4.800	4.600	200
SWW400-725PF	11.225	2.461	1.700	2.184	1.090	4.800	4.600	200
SWW450-725PF	11.900	2.492	1.700	2.226	1.180	4.800	4.600	200
SWW460-725PF	11.900	2.492	1.700	2.226	1.200	4.800	4.600	200
SWW450-HM-725PF	11.900	2.541	1.700	2.254	1.350	4.800	4.600	200
SWW460-HM-725PF	11.900	2.592	1.700	2.226	1.320	4.800	4.600	200
SWW400-L-730PF	13.440	2.541	1.700	2.254	1.455	5.800	5.600	200
SWW450-L-730PF	14.120	2.541	1.700	2.254	1.655	5.800	5.600	200
SWW400-L-HM-730PF	13.440	2.541	1.700	2.254	1.455	5.800	5.600	200
SWW450-L-HM-730PF	14.120	2.541	1.700	2.254	1.655	5.800	5.600	200

## Caractéristiques techniques

### Chariots de coupe avec essieu tandem pour coupes John Deere de série RA (600R)

Modèle	Longueur hors-tout [mm]	Largeur hors-tout [mm]	Hauteur maxi [mm]	Voie [mm]	Poids à vide [kg]	PTAC [kg]	Charge maxi sur essieu [kg]	Charge maxi sur flèche d'attelage [kg]
SWW400-622R	11.225	2.461	1.700	2.184	1.150	3.200	3.000	200
SWW450-622R	11.900	2.492	1.700	2.226	1.240	4.800	4.600	200
SWW460-622R	11.900	2.492	1.700	2.226	1.260	4.800	4.600	200
SWW400-HM-622R	11.225	2.541	1.700	2.254	1.320	3.200	3.000	200
SWW450-HM-622R	11.900	2.541	1.700	2.254	1.340	4.800	4.600	200
SWW460-HM-622R	11.900	2.492	1.700	2.226	1.310	4.800	4.600	200
SWW400-625R	11.225	2.461	1.700	2.184	1.090	3.200	3.000	200
SWW450-625R	11.900	2.492	1.700	2.226	1.180	4.800	4.600	200
SWW460-625R	11.900	2.492	1.700	2.226	1.200	4.800	4.600	200
SWW400-HM-625R	11.225	2.541	1.700	2.254	1.260	3.200	3.000	200
SWW450-HM-625R	11.900	2.541	1.700	2.254	1.350	4.800	4.600	200
SWW460-HM-625R	11.900	2.492	1.700	2.226	1.320	4.800	4.600	200
SWW400-L-630R	13.440	2.541	1.700	2.254	1.455	5.800	5.600	200
SWW450-L-630R	14.120	2.541	1.700	2.254	1.655	5.800	5.600	200
SWW400-L-HM-630R	13.440	2.541	1.700	2.254	1.455	5.800	5.600	200
SWW450-L-HM-630R	14.120	2.541	1.700	2.254	1.655	5.800	5.600	200

## Caractéristiques techniques

### Chariots de coupe avec essieu tandem pour coupes John Deere de série XA (600X)

Modèle	Longueur hors-tout [mm]	Largeur hors-tout [mm]	Hauteur maxi [mm]	Voie [mm]	Poids à vide [kg]	PTAC [kg]	Charge maxi sur essieu [kg]	Charge maxi sur flèche d'attelage [kg]
SWW400-622X	11.225	2.461	1.500	2.184	1.220	4.800	4.600	200
SWW450-622X	11.900	2.492	1.500	2.226	1.220	4.800	4.600	200
SWW460-622X	11.900	2.492	1.500	2.226	1.240	4.800	4.600	200
SWW450-HM-622X	11.900	2.541	1.500	2.254	1.390	4.800	4.600	200
SWW460-HM-622X	11.900	2.492	1.500	2.226	1.360	4.800	4.600	200
SWW400-625X	11.225	2.461	1.500	2.184	1.280	4.800	4.600	200
SWW450-625X	11.900	2.492	1.500	2.226	1.280	4.800	4.600	200
SWW460-625X	11.900	2.492	1.500	2.226	1.300	4.800	4.600	200
SWW450-HM-625X	11.900	2.541	1.500	2.254	1.470	4.800	4.600	200
SWW460-HM-625X	11.900	2.492	1.500	2.226	1.440	4.800	4.600	200
SWW400-L-630X	13.440	2.541	1.500	2.254	1.755	5.800	5.600	200
SWW450-L-630X	14.120	2.541	1.500	2.254	1.975	5.800	5.600	200
SWW400-L-HM-630X	13.440	2.541	1.500	2.254	1.755	5.800	5.600	200
SWW450-L-HM-630X	14.120	2.541	1.500	2.254	1.975	5.800	5.600	200

## Caractéristiques techniques

### Chariots de coupe avec essieu tandem pour coupes John Deere de série FA (600F)

Modèle	Longueur hors-tout [mm]	Largeur hors-tout [mm]	Hauteur maxi [mm]	Voie [mm]	Poids à vide [kg]	PTAC [kg]	Charge maxi sur essieu [kg]	Charge maxi sur flèche d'attelage [kg]
SWW400-622F	11.225	2.461	1.700	2.184	1.490	3.200	3.000	200
SWW450-622F	11.900	2.492	1.700	2.226	1.580	4.800	4.600	200
SWW460-622F	11.900	2.492	1.700	2.226	1.600	4.800	4.600	200
SWW400-HM-622F	11.225	2.541	1.700	2.254	1.660	3.200	3.000	200
SWW450-HM-622F	11.900	2.541	1.700	2.254	1.680	4.800	4.600	200
SWW460-HM-622F	11.900	2.492	1.700	2.226	1.650	4.800	4.600	200
SWW400-625F	11.225	2.461	1.700	2.184	1.510	3.200	3.000	200
SWW450-625F	11.900	2.492	1.700	2.226	1.600	4.800	4.600	200
SWW460-625F	11.900	2.492	1.700	2.226	1.620	4.800	4.600	200
SWW400-HM-625F	11.225	2.541	1.700	2.254	1.680	3.200	3.000	200
SWW450-HM-625F	11.900	2.541	1.700	2.254	1.700	4.800	4.600	200
SWW460-HM-625F	11.900	2.492	1.700	2.226	1.670	4.800	4.600	200
SWW400-L-630F	13.440	2.541	1.700	2.254	1.840	5.800	5.600	200
SWW450-L-630F	14.120	2.541	1.700	2.254	2.060	5.800	5.600	200
SWW400-L-HM-630F	13.440	2.541	1.700	2.254	1.840	5.800	5.600	200
SWW450-L-HM-630F	14.120	2.541	1.700	2.254	2.060	5.800	5.600	200

## Caractéristiques techniques

### Chariots de coupe avec essieu tandem pour coupes John Deere de série 700D

Modèle	Longueur hors-tout [mm]	Largeur hors-tout [mm]	Hauteur maxi [mm]	Voie [mm]	Poids à vide [kg]	PTAC [kg]	Charge maxi sur essieu [kg]	Charge maxi sur flèche d'attelage [kg]
SWW400-L-730D	13.530	2.541	1.700	2.254	1.815	5.800	5.600	200
SWW450-L-730D	14.205	2.541	1.700	2.254	2.015	5.800	5.600	200
SWW400-L-HM-730D	13.530	2.541	1.700	2.254	1.815	5.800	5.600	200
SWW450-L-HM-730D	14.205	2.541	1.700	2.254	2.015	5.800	5.600	200

## Conditions Générales de Garantie

---

Par la présente, Zürn Harvesting GmbH & Co. KG, Kapellenstraße 1 D – 74214 Schöntal-Westernhausen (ci-après „Zürn Harvesting“) certifie à chaque client ayant acquis une machine neuve de fabrication Zürn Harvesting auprès d'un revendeur agréé, que celle-ci est garantie contre tout vice de fabrication et de matière selon les conditions générales définies ci-après. Cela sous réserve que la machine soit utilisée et entretenue conformément aux instructions du manuel d'utilisation correspondant.

### I. Durée de la garantie

La garantie prend effet à la date de la livraison de la machine par la société Zürn Harvesting. Sa durée est d'un an ou de 500 heures de fonctionnement au cours de cette période. Le remplacement de pièces unitaires ou la réparation n'ont aucun effet de prolongement de garantie pour la machine.

### II. Étendue de la garantie

Sous réserve que la défectuosité soit reconnue par le Service Après Ventes de Zürn Harvesting comme entrant dans le cadre de la garantie définie par Zürn Harvesting, la garantie s'applique au remplacement ou à la réparation de la (ou des) pièce(s) défectueuse(s) ainsi qu'au paiement du temps de main d'œuvre selon le taux et les forfaits de temps définis par Zürn Harvesting. Les pièces remplacées deviennent la propriété de Zürn Harvesting. Les services de garantie obtenus par le client du vendeur/concessionnaire seront crédités au titre de la garantie.

La garantie n'inclut aucune autre exigence envers la société Zürn Harvesting. Cela signifie notamment que les frais de déplacement ou de transport ne sont pas remboursés. Zürn Harvesting n'est pas non plus responsable de dommages indirects tels que, par exemple, des pertes de récolte ou de revenus.

### III. Limites de la garantie

Sont exclus de la garantie les défauts/dommages imputables à :

- L'usure normale !
- Non-respect des consignes d'utilisation, de stockage ou de transport, détaillées dans le manuel d'utilisation !
- Une utilisation non-conforme, à un défaut de maintenance ou en cas de surcharge !
- Les dommages causés à la machine ou à ses équipements pendant le transport ou le chargement, la machine, les équipements et les pièces sont expédiés aux risques du destinataire !
- Des influences externes sur la machine, tels que des dommages causés par des tiers, des conditions météorologiques défavorables ou autres phénomènes naturels !
- Circonstances dont l'acheteur avait déjà connaissance au moment de l'achat !

La garantie est annulée si des modifications techniques ont été apportées à la machine sans accord écrit et préalable de Zürn Harvesting ou si des pièces de contrefaçon ont été montées ou si des réparations ont été effectuées par un réparateur non-agréé. La garantie est également annulée si la première mise en service de la machine n'a pas été effectuée par le revendeur conformément aux exigences de Zürn Harvesting.

## Conditions Générales de Garantie

---

### IV. Validation de la garantie

L'obtention d'une garantie est soumise à la bonne observation des obligations suivantes par le revendeur et le client :

- La carte de garantie (Carte de mise en service), dûment complétée par le revendeur et le client utilisateur doit, dès la livraison de la machine au client final, être renvoyée par courrier ou courriel aux Ets. Zürn Harvesting.
- Toute demande de garantie doit être faite par le revendeur sur un formulaire de demande de garantie Zürn et transmise à Zürn Harvesting dans un délai maximal de 30 jours à partir du constat du défaut.
- La demande de garantie doit être lisible et comprendre les informations suivantes :
  - Nom, adresse et N° de client du revendeur.
  - Nom et adresse du client utilisateur.
  - Type et désignation précise de la machine.
  - N° de série complet de la machine.
  - Date de livraison au client utilisateur.
  - Date de constatation de la défectuosité.
  - Nombre d'heures de fonctionnement ou Surface travaillée par la machine.
  - Description précise de la défectuosité et origine estimée du dommage.
  - Nombre, N° de référence et désignation des pièces endommagées.

Les pièces déclarées défectueuses devront être renvoyées à fin d'expertise en port payé aux Ets. Zürn Harvesting. Les frais engagés lors de la restitution des pièces échangées sont à la charge de l'expéditeur.

Si la demande de garantie a été refusée, le revendeur ou le client utilisateur dispose d'un délai de 15 jours à partir de la réception de l'avis de refus de la garantie par Zürn Harvesting, pour demander le retour des pièces envoyées à fin d'expertise. Passé ce délai, les pièces seront systématiquement détruites.

### V. Dispositions complémentaires

Le droit à la garantie ne peut pas être transféré sans accord préalable de Zürn Harvesting vers un autre revendeur ou client.

Les revendeurs n'ont ni le droit ni le pouvoir de prendre des engagements au nom express ou implicite des Ets. Zürn Harvesting.

L'assistance technique octroyée par les Ets. Zürn Harvesting ou l'un de ses représentants pour la réparation de la machine dégage les Ets. Zürn Harvesting de toute autre responsabilité et n'influence en rien les présentes conditions de garantie.

Les Ets. Zürn Harvesting se réservent le droit à toute modification de ses machines et cela sans préavis ni obligation à apporter ces modifications à des machines vendues ou mises en service précédemment.

Par ailleurs, et compte tenu de la rapidité des développements technologiques, aucune garantie n'est donnée pour les descriptions de la machine contenues dans la présente notice ni dans d'autres documents techniques.

## EG- Konformitätserklärung

### EG- Konformitätserklärung nach Maschinenrichtlinie 2006/42/EG

Bitte sorgfältig aufbewahren, jedoch nicht im Fahrzeug

### EU CERTIFICATE OF CONFORMITY According to Machinery Directive 2006/42/EG

Please keep safely, not inside the vehicle

Hiermit bestätigt die <i>Hereby declares</i>	<b>Zürn Harvesting GmbH &amp; Co. KG</b>	
in alleiniger Verantwortung dass das landwirtschaftliche Anbaugerät  <i>the full responsibility for the agricultural implement</i>	Fabrikmarke <i>Brand</i>	<b>Zürn Harvesting GmbH</b>
	Typ <i>Type</i>	<b>SWW 400, 450, 460</b>
genehmigt in <i>approved in</i>	<b>Schoental</b>	
am <i>on</i>	<b>19.01.2017</b>	
durch den <i>by the</i>	<b>Hersteller / manufacturer</b>	
den grundlegenden Sicherheits- und Gesundheitsanforderungen der Richtlinie 2006/42/EG entspricht.  <i>to full fill the complete safety- and health requirements according to machinery directive 2006/42/EG.</i>		
Zur sachgerechten Umsetzung der in den EU- Richtlinien genannten Sicherheits- und Gesundheitsanforderungen wurden folgende Normen herangezogen:  <i>For proper implementation according to the EU- Directives for health and safety requirements, the following standards were used:</i>	<b>DIN EN ISO 4254-1 (06/06)</b>  <b>DIN EN 745 (08/99)</b>	
Geschehen zu <i>Done at</i>	<b>Schoental</b>	
am <i>on</i>	<b>05/03/17</b>	
	  Rolf Zürn Geschäftsführer, CEO	





Zürn Harvesting GmbH & Co. KG  
Eichenstraße 27  
D-74747 Ravenstein-Merchingen

Tel.: +49 6297 92885-0  
Fax: +49 6297 92885-19  
E-Mail: [info@zuern-harvesting.de](mailto:info@zuern-harvesting.de)

Internet: [www.zuern-harvesting.de](http://www.zuern-harvesting.de)