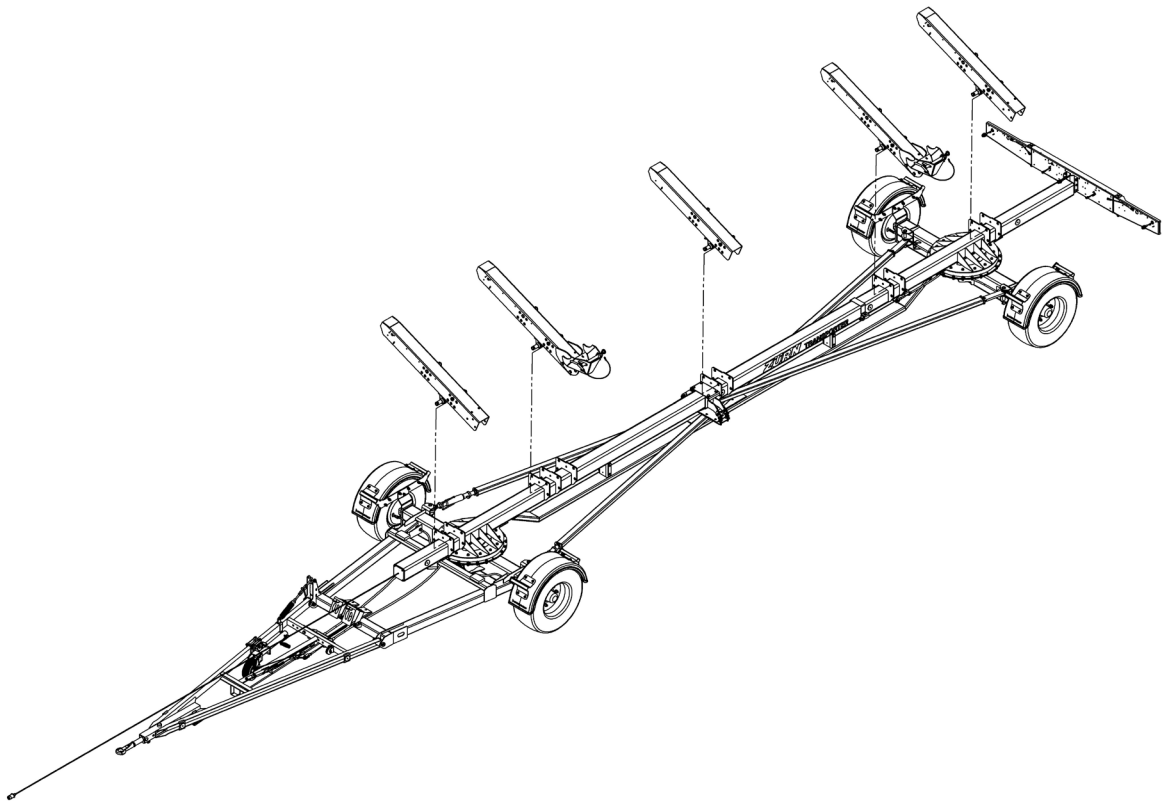


ERSATZTEILKATALOG

Schneidwerks-Transportwagen

SWW – X4



Für Schneidwerke ZÜRN 700PF, 600PF;
John Deere RA (600R), RX (700X),
RDF (700FD)

Impressum

Titel: Ersatzteilkatalog Schneidwerks-Transportwagen
Hersteller: Zürn Harvesting GmbH & Co. KG
Schöntal
Gültig für: SWW-X4
SWW-X4-50
Drucknummer: 37379

1 Auflage 2025 (Version A)

Redaktionsdatum 02/2025

© Zürn Harvesting GmbH & Co. KG

Autor: Naiome Köllisch

Alle Rechte, auch die Übersetzung, vorbehalten.

Kein Teil dieser Betriebsanleitung darf in irgendeiner Form (Druck Fotokopie oder einem anderen Verfahren) ohne schriftliche Zustimmung der Firma Zürn Harvesting GmbH & Co. KG, Schöntal reproduziert oder unter Verwendung elektronischer Systeme verarbeitet, vervielfältigt oder verbreitet werden.

Technische Änderungen vorbehalten.

Gedruckt auf Papier aus chlorfrei und säurefrei gebleichtem Zellstoff.

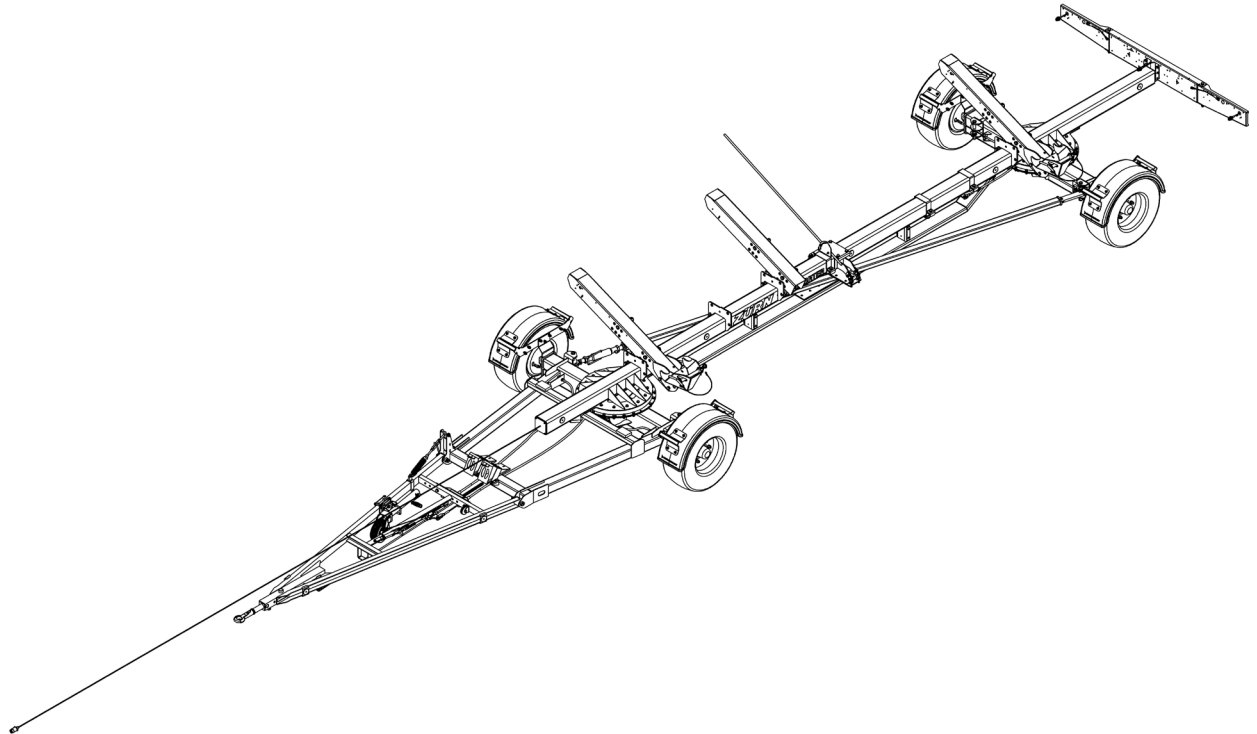
Inhaltsverzeichnis

Impressum	2
Inhaltsverzeichnis	3
Gesamtansichten	5
SWW-X4 – 25 ft	5
SWW-X4 ab 30 ft	5
Typenschilder	6
Wichtige Hinweise	8
Erläuterung Typenbezeichnung	8
Elektrische Anlage	8
Rahmen	10
Zugleinrichtung und Drehgestell vorne	12
Zugleinrichtung SWW-X4	12
Übertragungseinrichtung Zuggabel	14
Zugleinrichtung und Drehgestell vorne	16
Zugleinrichtung SWW-X4-50	16
Zuggabel	18
AM2007 Bu12 – 3,2m	18
Drehgestell vorne	20
Stützrad	22
Drehgestell hinten	24
Drehgestell hinten gebremst - SWW-X4	24
Drehgestell hinten ungebremst - SWW-X4-50	25
Achsstummel	26
Achsstummel Bremse Links/Rechts S3006-7	26
Laufachsstummel VK65	28
Reifen	29
Kotflügel	30
Lenkung	32
Zug-Druck-Stange Lenkung 25 - 40 ft	32
Spurstangenführung	33
Bremsübertragung	34
Standard	34
RDF35 – RDF40	36
Bremsübersetzung mit Waage	38
Bremsstangensatz 25 ft – 40 ft	40
Leuchtenträger	43
Standard Leuchtenträger LED	43
Anbauteile Leuchtenträger LED	44
Auflagensatz 600R/600PF	46
Standard-Auflage lang 600R/600PF komplett	46
Standard-Auflage lang 600R/600PF/700PF	47
37379 Version A	3

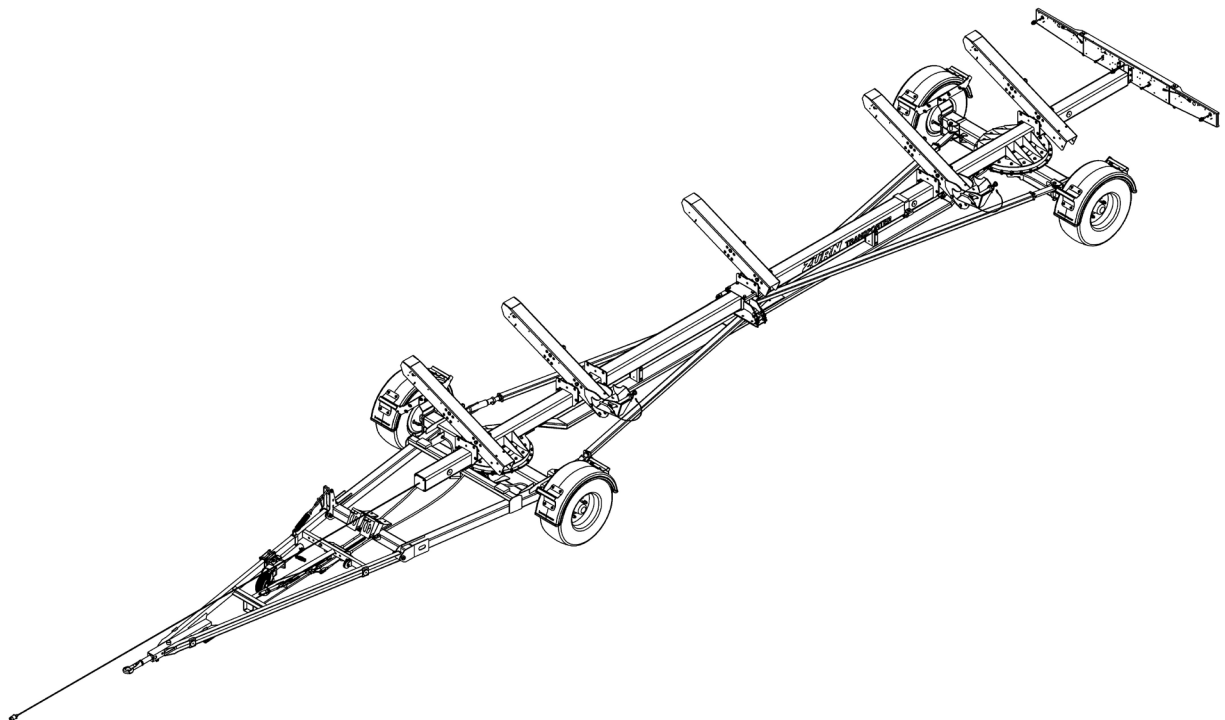
V-Lock Verriegelung 600R/600PF	48
Standard-Auflage kurz 600R/600PF	49
Auflagensatz 700PF	50
Verriegelungsauflage 700PF kpl.....	50
Verriegelungsbock 700PF	51
Auflage links 700PF - Abweisblech rechts.....	52
Abweiser rechts.....	53
Auflage rechts 700PF - Abweisblech links.....	54
Abweiser links	55
Auflagensatz 600X	56
Auflage 600X Re/Li Verriegelung kpl.	56
Auflage 600X Re/Li Verriegelung.....	57
Verriegelungskopf 600X.....	58
Auflage 600X.....	59
Auflagensatz 600/700FD	60
Verriegelungsauflage Mitte-Links komplett.....	61
Verriegelungsauflage Mitte-Links.....	62
Verriegelung Links	63
Verriegelungsauflage Mitte-Rechts komplett	64
Verriegelungsauflage Mitte-Rechts	65
Verriegelung Rechts.....	66
Auflage Vorn-Hinten komplett	67
Oberlenker	68
Oberlenker – Einbaulänge L= 300 – 375 mm	68
Oberlenker – Einbaulänge L= 360 – 530 mm	69
Verriegelungsbolzen	70
Peilstab	71
Zubehör	72
Halter für Halmteiler und Seitentrenner 600X.....	72
Kleinteile	74
Geschwindigkeitsbegrenzung	74
Aufkleber	74
Leuchtmittel	75
Rückleuchte LED	75
Kennzeichenleuchte LED.....	75
Dokumentation	76
Kontakt	77
Ersatzteilbestellung / Spare parts order / Commande des pièces:.....	77

Gesamtansichten

SWW-X4 – 25 ft



SWW-X4 ab 30 ft



Typenschilder

Bitte notieren Sie hier die Typenbezeichnung und die Seriennummer Ihrer Maschine. Diese Informationen sind bei Ersatzteilbestellungen oder Garantiefragen dem autorisierten Vertriebspartner mitzuteilen.

Typ: _____

Seriennummer: _____

Fahrgestellnummer:
(VIN) _____

ZÜRN HARVESTING	
Typ	<input type="text"/>
Variante	<input type="text"/>
Bezeichnung	<input type="text"/>
Serien-Nr.	<input type="text"/>
Baujahr	<input type="text"/>
Leergewicht	<input type="text"/> kg
zul. Gesamtgew.	<input type="text"/> kg
zul. Achslast vo	<input type="text"/> kg
zul. Achslast hi	<input type="text"/> kg
Stützlast	<input type="text"/> kg

Ziirn Harvesting GmbH & Co. KG
 Kapellenstr. 1
 D-74214 Schönmel-Westerhausen
 Tel. +49 7943/9105-0

CE

Made in Germany
www.zuern.de

Typenschilder

Typschild Auflaufeinrichtung

BPW Auflaufeinrichtung mit Zuggabel

48.69.833.166 23 38 1 Zul. D-Wert 62.8 km/h

Typ AM 2007 M 10251

Ausf. AU 12 Ausf. BU 12

Zul. Fahrgeschwindigkeit BIS 25 km/h BIS/UEBER 25 km/h

Zulaessiges Gesamtgewicht des Anhaengers von 4050 kg bis 8000 kg von 5175 kg bis 8000 kg



BPW Zuggabel mit Auflaufeinrichtung

48.69.833.166 23 38 1 Typ AM 2007 Ausf. BU 12

Klasse: E Zul. D-Wert 62.8 km/h

zulaessige Gesamtmasse des Anhaengers von 4200 kg bis 8000 kg bis 40 km/h



E1 55R01/07*2972*00 Protokoll-Nr. EU/CE 361-034-18



Typschild Bremsachse

	25 km/h	40 km/h	60 km/h	
Kg	2X3000	2X2750		GS-ST 5506 RE
Kg	2X3500	2X3250		58.63.381.005
Kg	2X2750	2X2500		240637058
S 3006-7 RAZG	2X3000	2X2000		F 1331
				4000 361 027 17

Agrarachse

BPW

Wichtige Hinweise

Die Angaben auf dem Typenschild der Achse und der Auflaufeinrichtung werden zum Bestellen von Teilen benötigt. Bei der Bestellung von Ersatzteilen geben sie bitte folgende Informationen dem Servicemitarbeiter weiter:

- Genaue Bezeichnung des Maschinentyps, zu dem die Ersatzteile gewünscht werde
- Die Maschinenummer und das Lieferjahr
- Die Stückzahl der Ersatzteile
- Die Artikelnummer und die Benennung
- Die genaue leserliche Anschrift des Empfängers der Ersatzteile
- Die gewünschte Versandart

Erläuterung Typenbezeichnung

SWW – X4

- Auflaufbremse mit Rückfahrautomatik (40 km/h)
- Erste und zweite Achslinie gebremst

SWW – X4-50

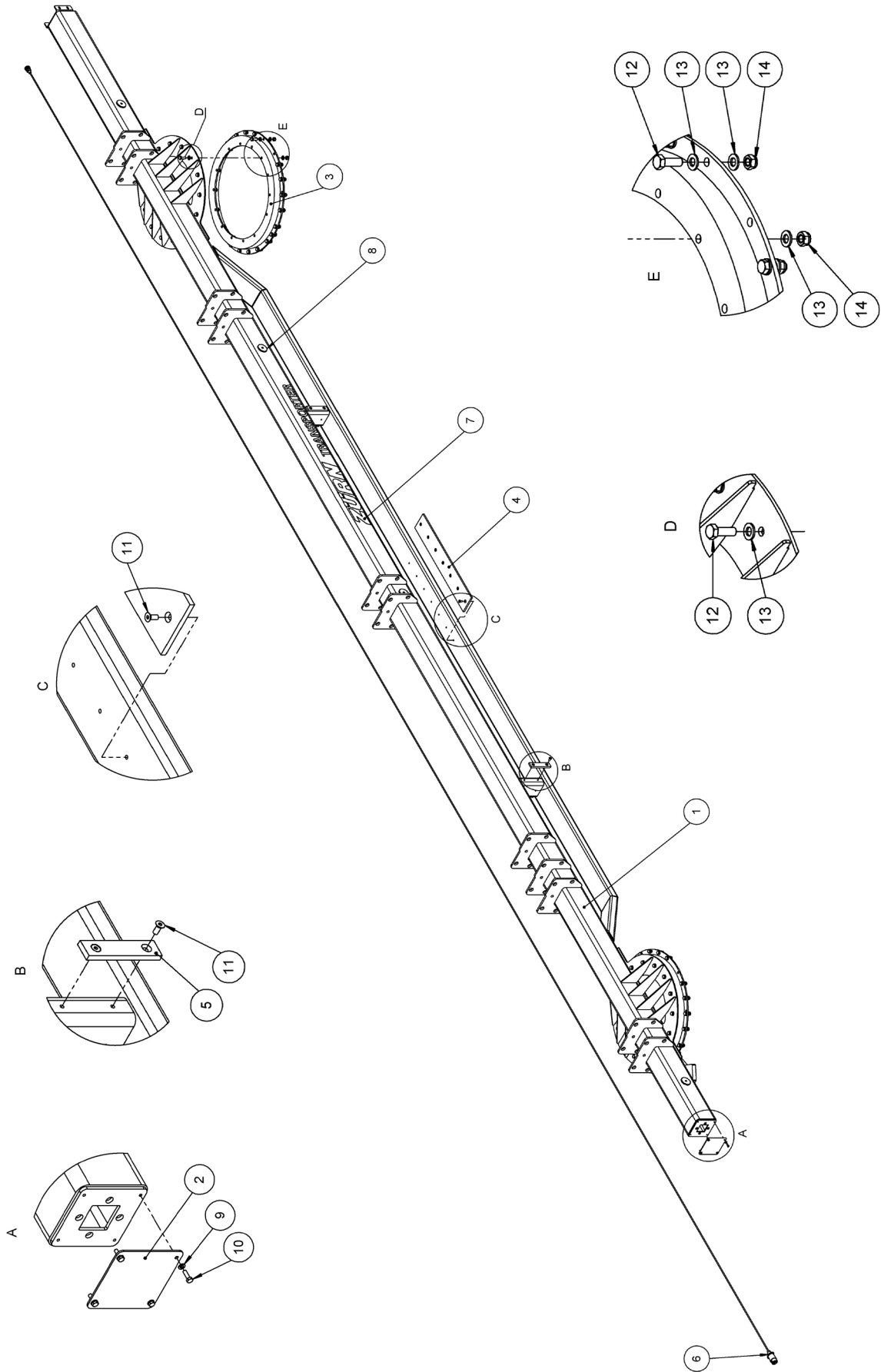
- Auflaufbremse mit Rückfahrautomatik (25 km/h)
- Erste Achslinie gebremst

Elektrische Anlage

Kabelbelegung nach DIN/ISO 1724 (Stecker 7pol)

L/1	gelb
54g/2	blau
31/3	weiß
R/4	grün
58R/5	braun
54/6	rot
58L/7	schwarz

Rahmen

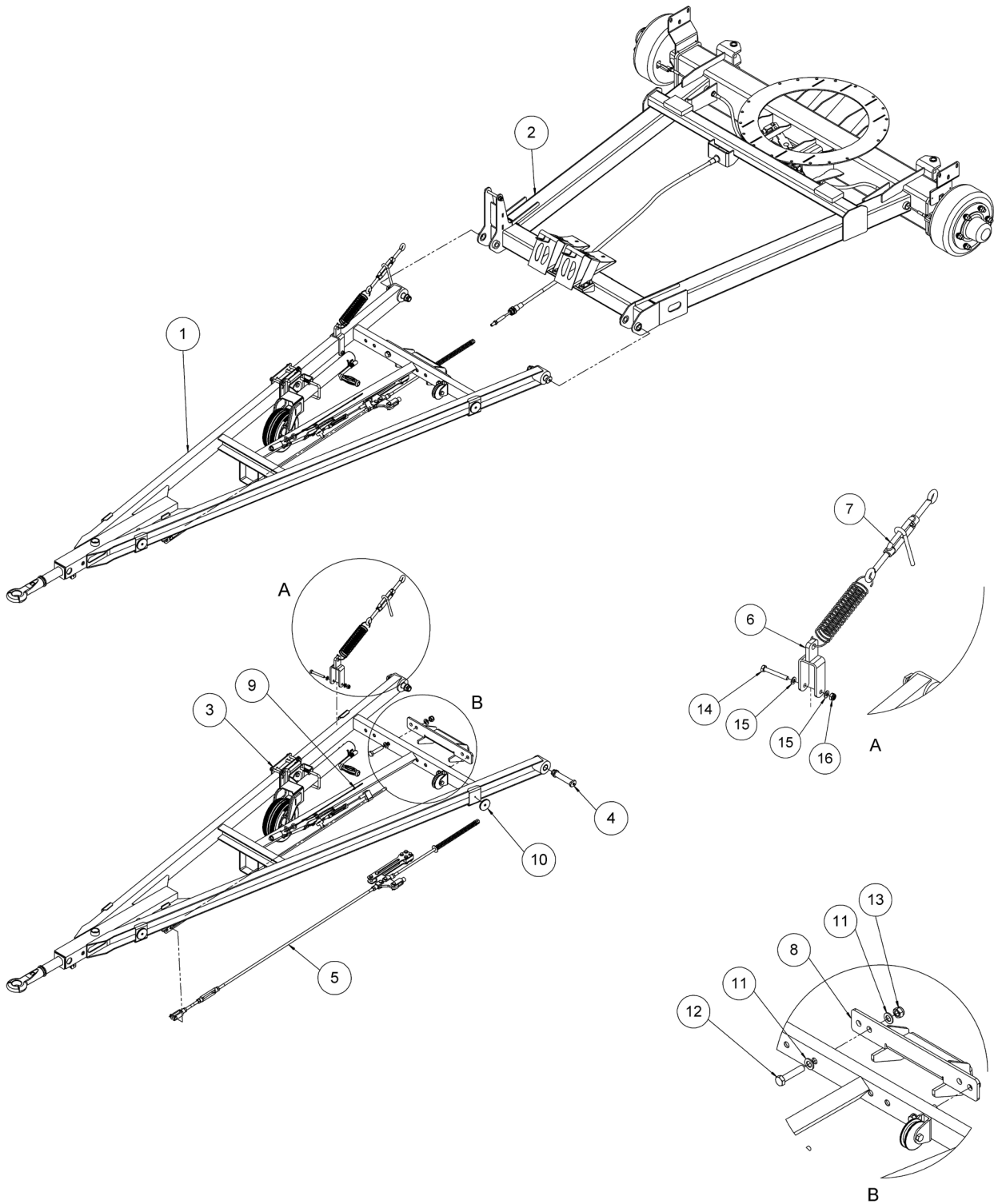


Rahmen

Pos.	Menge	Art.-Nr.	Bezeichnung	Beschreibung		
1	1	37211	Rahmen SWW-X4 625R / 725PF	Zürn Premium Flow 700		
		37206	Rahmen SWW-X4 630R / 730PF			
		37203	Rahmen SWW-X4 735PF			
		37378	Rahmen SWW-X4 740PF			
		37199	Rahmen SWW-X4 725X			
		37075	Rahmen SWW-X4 730X	John Deere 700X		
		37041	Rahmen SWW-X4 735X			
		37251	Rahmen SWW-X4 740X			
		37211	Rahmen SWW-X4 625R / 725PF	John Deere 600R		
		37206	Rahmen SWW-X4 630R / 730PF			
		37384	Rahmen SWW-X4 635R			
				37385	Rahmen SWW-X4 RDF30	John Deere RDF
				37386	Rahmen SWW-X4 RDF35	
		37476	Rahmen SWW-X4 RDF40			
2	1	30047	Verschlussblech Rahmenrohr 150			
3	2	27689	Kugellenkranz KLK 750N			
4	1	30051	Gleitplatte			
5	4	31817	Gleitplatte vertikal Lenkung			
6	1	37259	Frontverbindungskabel 15 m	bis 30 ft		
		37261	Frontverbindungskabel 20 m	ab 35 ft		
7	2	35965	Aufkleber Zürn Transporter	L=1200 mm		
8	10	25064	Reflektor rund gelb	Ø60mm		
9	4	70074	Scheibe	DIN125 A - 6		
10	4	70149	Sechskantschraube	DIN 933 - M6x20		
11	15	70034	Senkkopfschraube mit Innensechskant	DIN 7991 - M8x20		
12	72	70120	Sechskantschraube	DIN 933 - M12x35		
13	144	70076	Scheibe	DIN 125 A - 12		
14	72	70022	Sechskantmutter	DIN 985 - M12		

Zugeinrichtung und Drehgestell vorne

Zugeinrichtung SWW-X4



Zugeinrichtung und Drehgestell vorne

Zugeinrichtung SWW-X4

Pos.	Menge	Art.-Nr.	Bezeichnung	Technische Details
1	1		Zuggabel mit Auflaufeinrichtung AM 2007 Bu12 - 3,2 m	siehe Seite 18
2	1		Drehgestell vorne	siehe Seite 20 - 21
3	1		Stützrad	siehe Seite 22
4	2	25133	Federbolzen	
5	1		Übertragungseinrichtung Zuggabel	siehe Seite 14
6	1	30273	Federhalter UNP 80	
7	1	70867	Spannschloss mit Zugfeder	
8	1	37240	Schottblech Bremszug Zuggabel	
9	1	27661	Abreißseil 6.900mm lang	
10	4	25064	Reflektor rund gelb	Ø60mm
11	4	70078	Scheibe	DIN 125 A - 16
12	2	091514	Sechskantschraube	DIN 931 - M16x75
13	2	70023	Sechskantmutter	DIN 985 - M16 - 8
14	1	70799	Sechskantschraube	DIN 931 - M10x75
15	2	70338	Scheibe	DIN 125 A - 10
16	1	70340	Sechskantmutter	DIN 985 - M10

Übertragungseinrichtung Zuggabel

Pos.	Menge	Art.-Nr.	Bezeichnung	Beschreibung
1	1	37028	Waage	
2	2	37141	Gabelkopf	
3	1	37274	Gewindeplatte Gabelkopf	
4	1	37280	Distanzhülse	12x1,5x18
5	1	37031	Bremsstange	M12X630 re-re
6	1	25310	Feder Auflaufbremse	
7	1	34218	Bremsstange	M12x1160 re-re
8	1	31235	Doppel End Gewindestück	M12x160 70RH/70LH
9	5	70839	Sechskantschraube mit Flansch	DIN 6921 - M8x40
10	5	70136	Sperrzahnmutter	DIN 6923 - M8
11	1	080050	Bolzen	DIN 1434 - B - 12x40
12	4	70076	Scheibe	DIN 125 A - 12
13	1	70775	Splint	DIN 94 - 4x25
14	2	093155	Gabelgelenk	DIN 71751 - M12x48
15	2	70323	Gabelgelenk	DIN 71751 - M12x24
16	1	70325	Spannschlossmutter	DIN 1480 - M12x125
17	6	091664	Sechskantmutter	DIN 934 - M12
18	1	70435	Sechskantmutter	DIN 934 - M12 - Linksgewinde
19	1	70352	Scheibe	DIN 9021 - 12

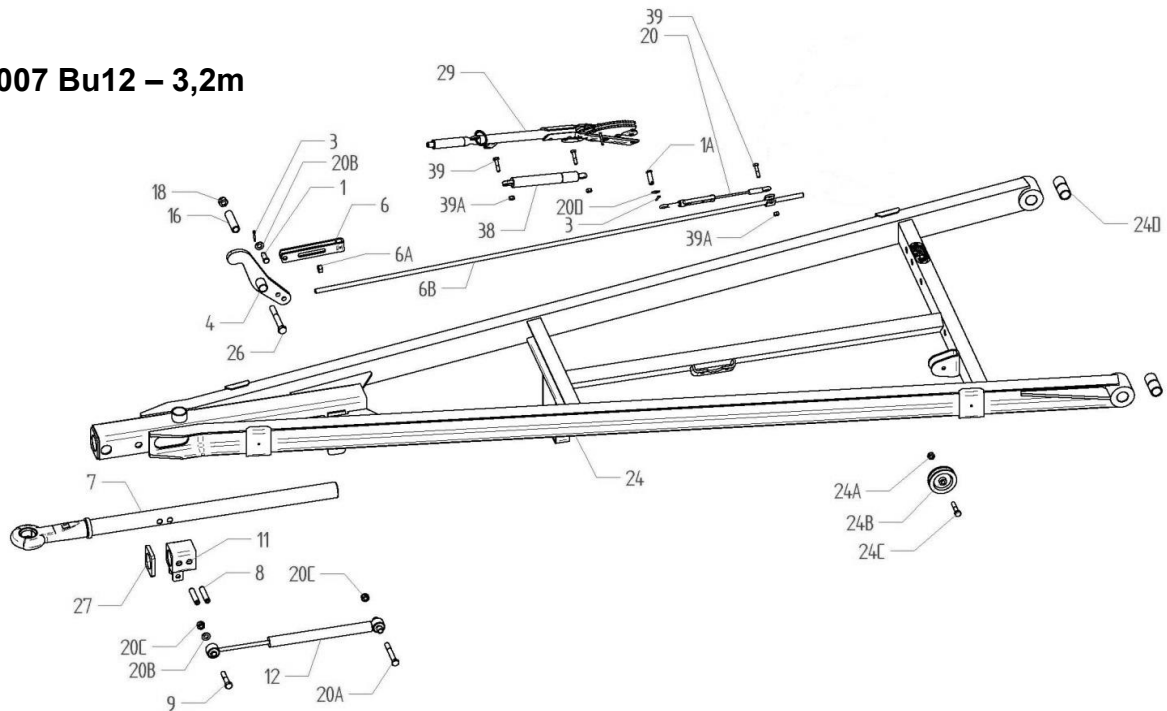
Zugeinrichtung und Drehgestell vorne

Zugeinrichtung SWW-X4-50

Pos.	Menge	Art.-Nr.	Bezeichnung	Technische Details
1	1		Zuggabel mit Auflaufeinrichtung AM 2007 Bu12 - 3,2 m	siehe Seite 18
2	1		Drehgestell vorne	siehe Seite 20 - 21
3	1		Stützrad	siehe Seite 22
4	2	25133	Federbolzen	
5	1	30273	Federhalter UNP 80	
6	1	70867	Spannschloss mit Zugfeder	
7	1	37240	Schottblech Bremszug Zuggabel	
8	1	091664	Sechskantmutter	DIN 934 - M12
9	1	70435	Sechskantmutter	DIN 934 - M12 - Linksgewinde
10	1	70325	Spannschlossmutter	DIN 1480 - M12x125
11	1	70245	Sechskantmutter	M12x50 - 4.8 - Verbundmutter
12	1	31948	Gewindestange	M12x100
13	1	27661	Abreißeil 6.900mm lang	
14	4	25064	Reflektor rund gelb	Ø60mm
15	4	70078	Scheibe	DIN 125 A - 16
16	2	091514	Sechskantschraube	DIN 931 - M16x75
17	2	70023	Sechskantmutter	DIN 985 - M16
18	1	70799	Sechskantschraube	DIN 931 - M10x75
19	2	70338	Scheibe	DIN 125 A - 10
20	1	70340	Sechskantmutter	DIN 985 - M10

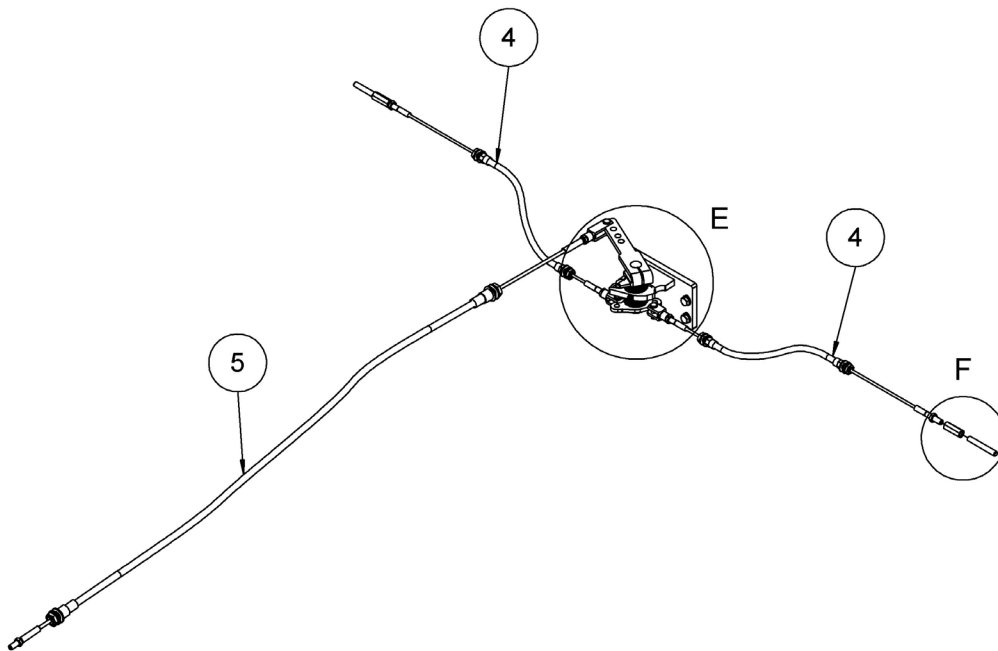
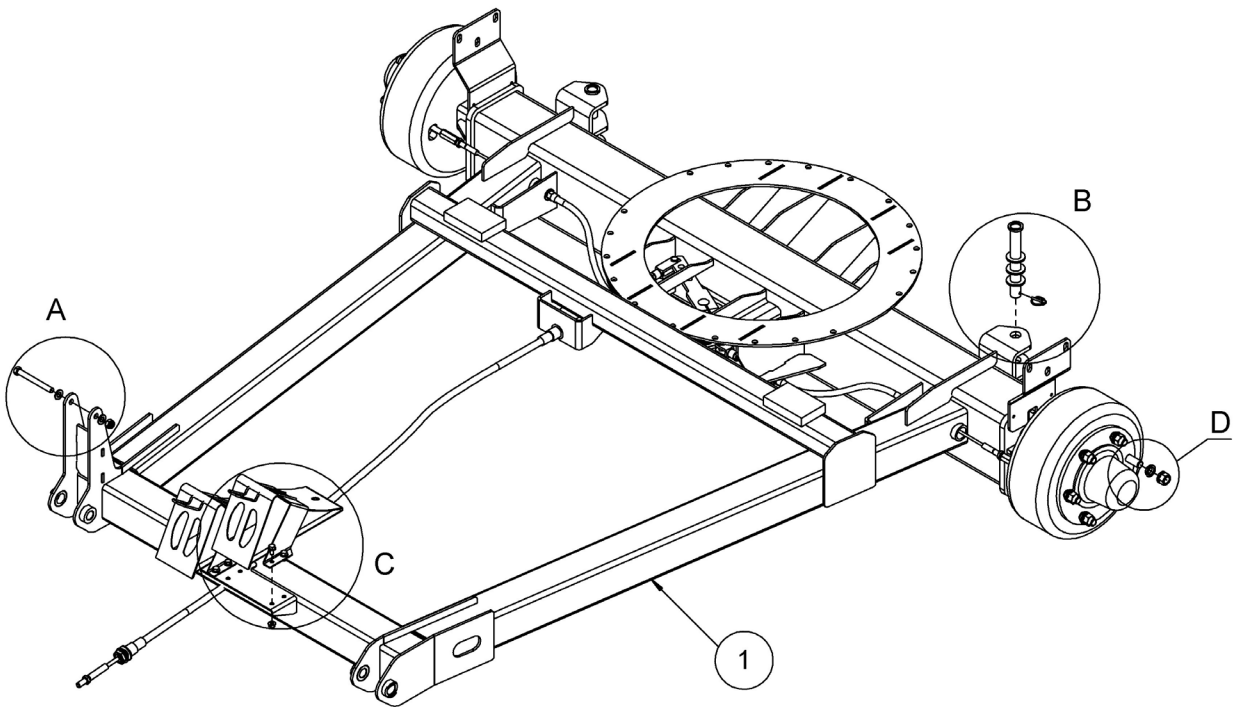
Zuggabel

AM2007 Bu12 – 3,2m

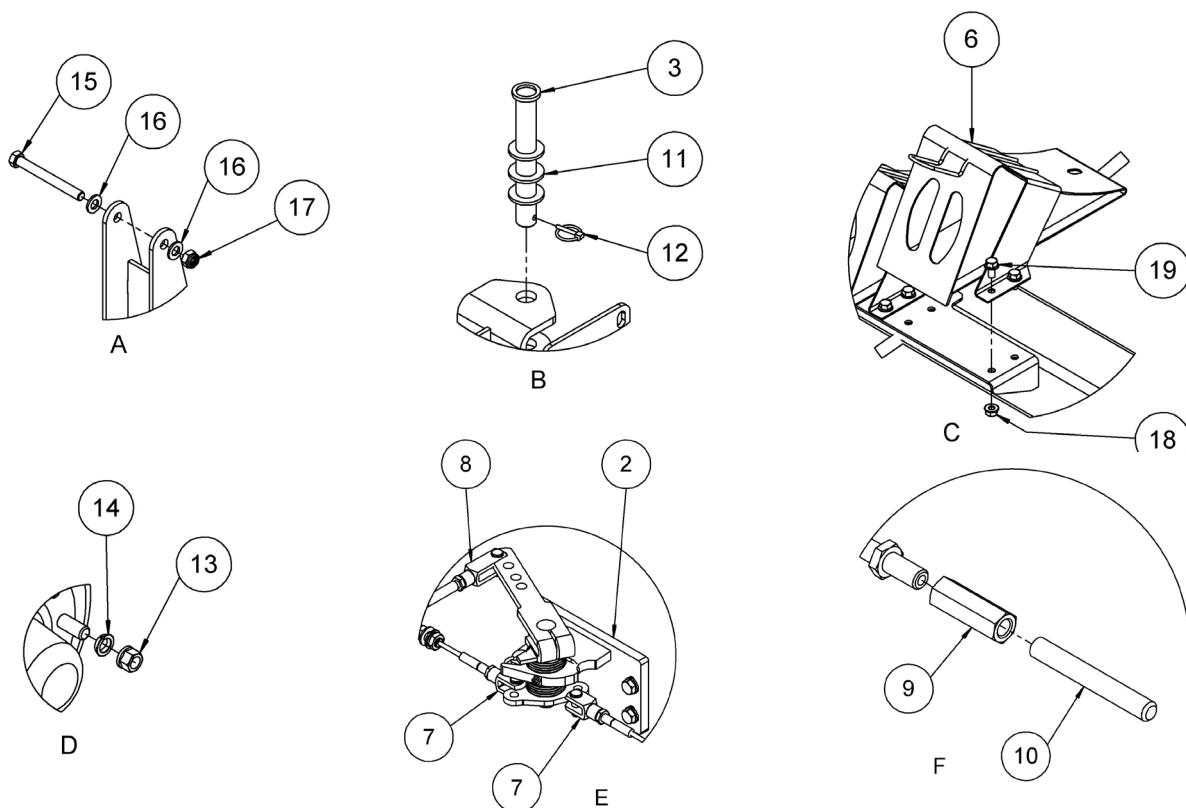


Pos.	Menge	Art.-Nr.	Bezeichnung	Technische Details
1	1	096466	Bolzen	DIN 1434 – B – 12x35
1A	1	096460	Bolzen	ISO 2341 – B – 12x35
3	2	70775	Splint	DIN 94 – 4 x 25
4	1	30928	Umlenkhebel	
6	1	37091	Gabelkopf	
6A	1	091664	Sechskantmutter	DIN 934 - M12
6B	1	30352	Zugstange	
7	1	30929	Zugöse	
8	2	70776	Spannstift	ISO 8752 – 14x65
9	1	70301	Sechskantschraube	DIN 931 – M12x60
11	1	26739	Stelling	
12	1	25107	Stoßdämpfer	
16	1	30931	Distanzrohr	21,3x2,9 L80
18	1	70212	Sechskantmutter	DIN 985 - M14
20	1	30322	Seil	
20A	1	70691	Sechskantschraube	DIN 931 – M12x90
20B	2	70077	Scheibe	DIN 125 A -14
20C	2	70022	Sechskantmutter	DIN 985 - M12
20D	1	33655	Scheibe	Ø24/Ø13,5x1
24	1		Zuggabel kpl. AM 2007 BU12	L=3175
24A	1	70340	Sechskantmutter	DIN 985 - M10
24B	1	30888	Rolle	
24C	1	091503	Sechskantschraube	DIN 931 – M10x50
24D	4	32922	Buchse	26/32x33,5
26	1	096461	Sechskantschraube	DIN 931 – M14x110
27	1	32923	Dämpfer	
29	1	33675	Handbremshebel	
38	1	32924	Dämpfer	
39	3	096458	Sechskantschraube	DIN 931 – M8x35
39A	3	70333	Sechskantmutter	DIN 980 – M8

Drehgestell vorne

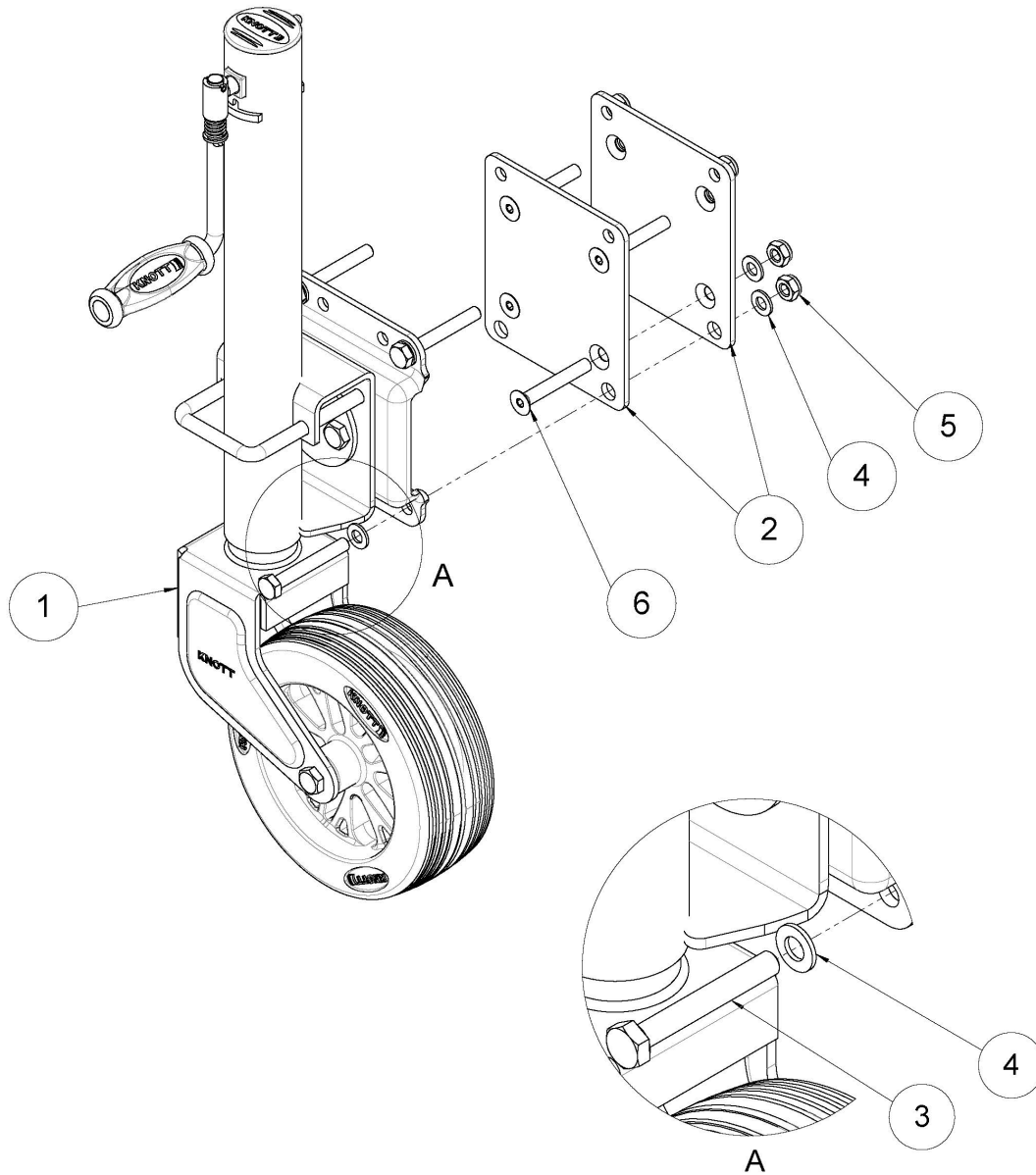


Drehgestell vorne



Pos.	Menge	Art.-Nr.	Bezeichnung	Technische Details
1	1	37019	Drehgestell vorn	
2	1	37045	Anbausatz Bremshebel kpl. Variante X4	
3	2	25306	Bolzen mit Bund	L=180,5mm
4	2	37033	Betätigungszug Radbremse	
5	1	37038	Betätigungszug Bremse Drehgestell vorne	
6	2	26287	Montagegruppe Hemmschuh F 36 Komplett	
7	2	70323	Gabelgelenk	DIN 71751 - M12x24
8	1	093155	Gabelgelenk	DIN 71751 - M12x48
9	2	70245	Sechskantmutter	M12x50 - 4.8 - Verbundmutter
10	2	093419	Gewindestift	DIN 913 - M12x90
11	6	093583	Scheibe	DIN 125 A - 24
12	2	25021	Klappstecker	4,5mm
13	12	70224	Flachbundmutter	DIN 74361 B - M18x1,5
14	12	70225	Kegelbundmutter	DIN 74361 C - 18,5
15	1	093995	Sechskantschraube	DIN 931 - M12x110
16	2	70076	Scheibe	DIN 125 A - 12
17	1	70022	Sechskantmutter	DIN 985 - M12
18	8	70136	Sperrzahnmutter	DIN 6923 - M8
19	8	70043	Sechskantschraube mit Flansch	DIN 6921 - M8x16

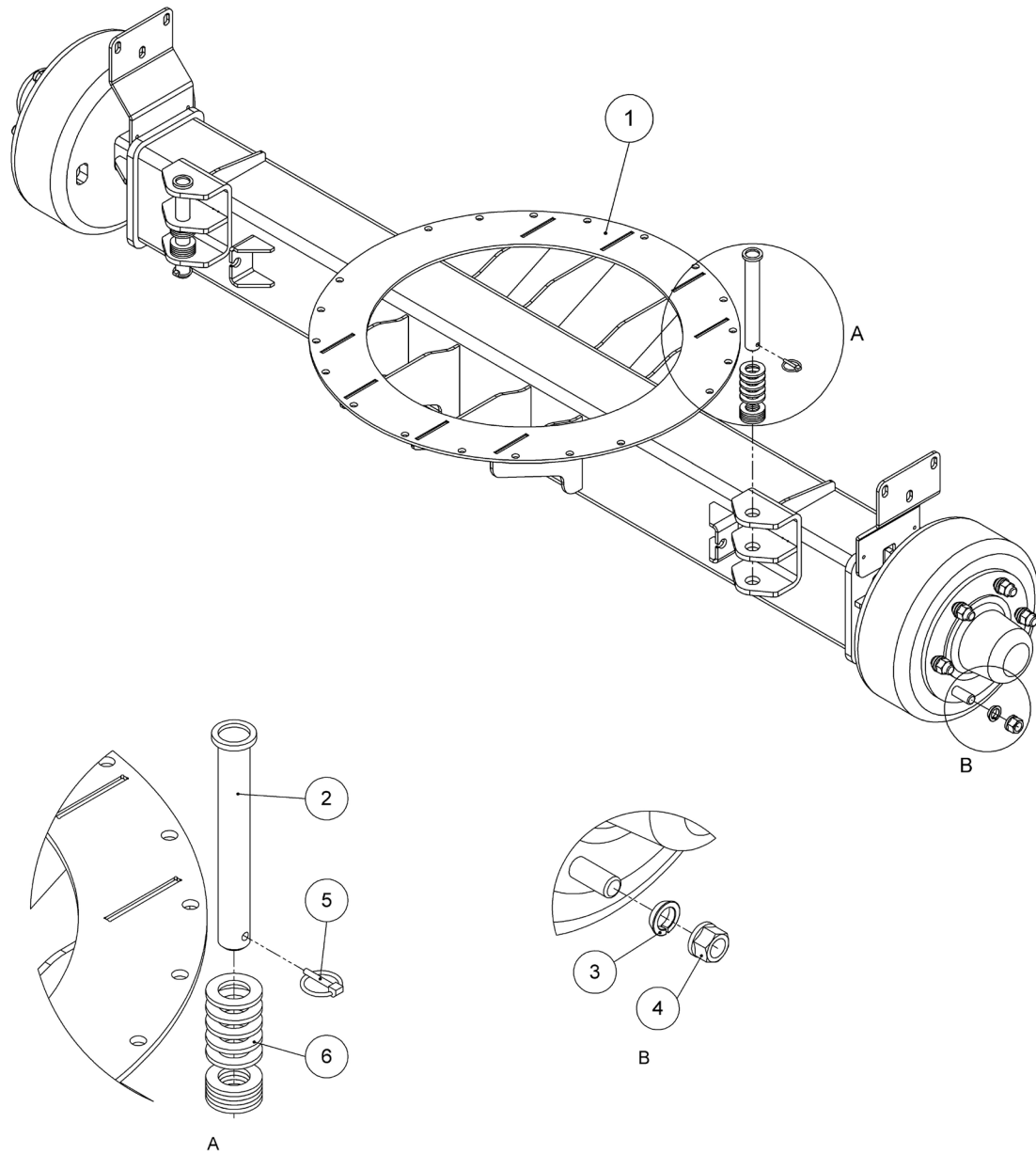
Stützrad



Pos.	Menge	Art.-Nr.	Bezeichnung	Beschreibung
1	1	30207	Stützrad Knott	
2	2	30173	Klemmblech Stützrad	
3	4	091521	Sechskantschraube	DIN 933 – M10x75
4	12	70075	Scheibe	DIN 125 A -10
5	8	70340	Sechskantmutter	DIN 985 – M10
6	4	092403	Senkschraube	DIN 7991 – M10x70

Drehgestell hinten

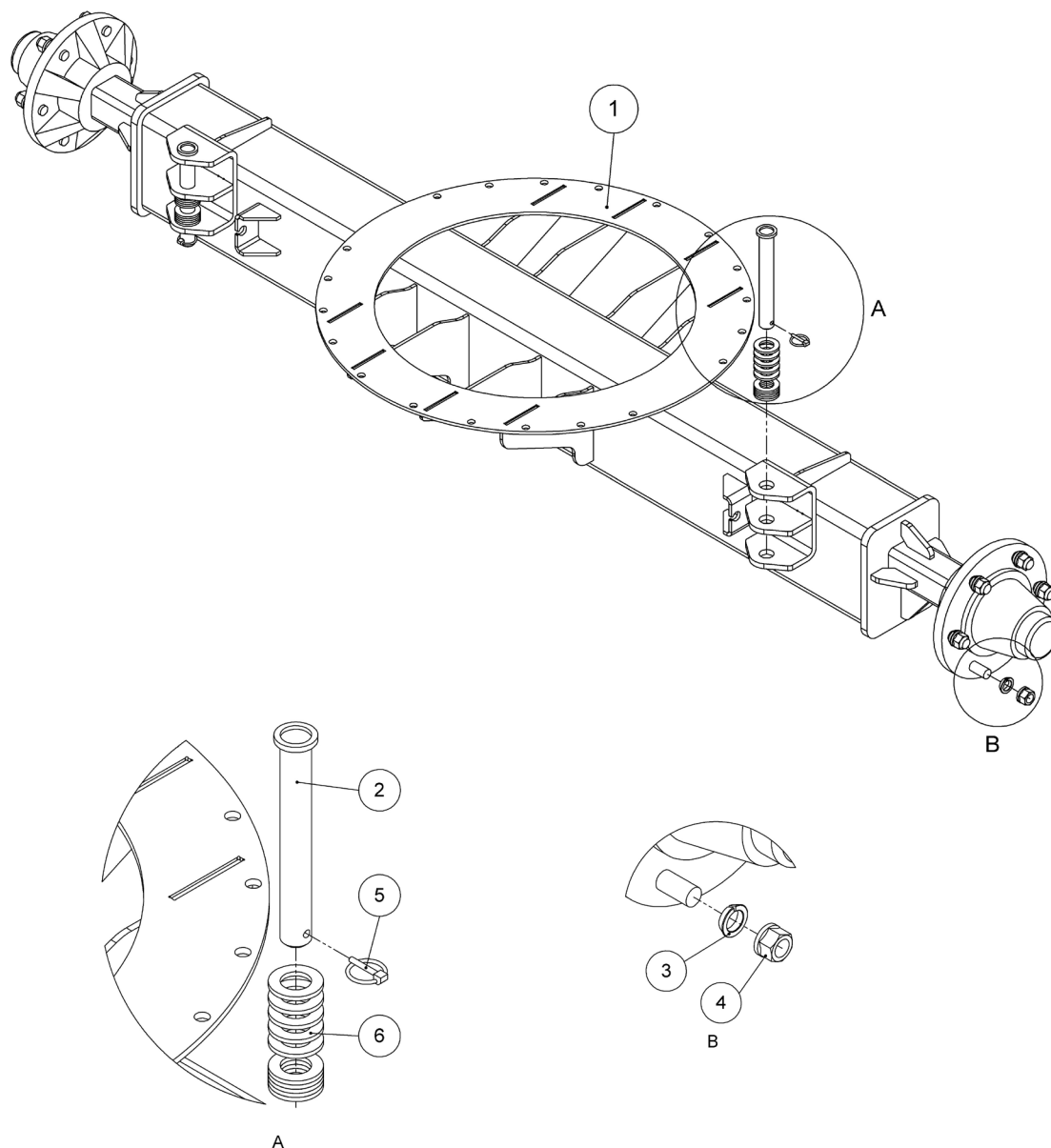
Drehgestell hinten gebremst - SWW-X4



Pos.	Menge	Art.-Nr.	Bezeichnung	Technische Details
1	1	37044	Drehgestell hinten	
2	2	25306	Bolzen mit Bund	L=180,5mm
3	12	70225	Kegelbundmutter	DIN 74361 C - 18,5
4	12	70224	Flachbundmutter	DIN 74361 B - M18x1,5
5	2	25021	Klapstecker	4,5mm
6	20	093583	Scheibe	DIN 125 A - 24

Drehgestell hinten

Drehgestell hinten ungebremst - SWW-X4-50



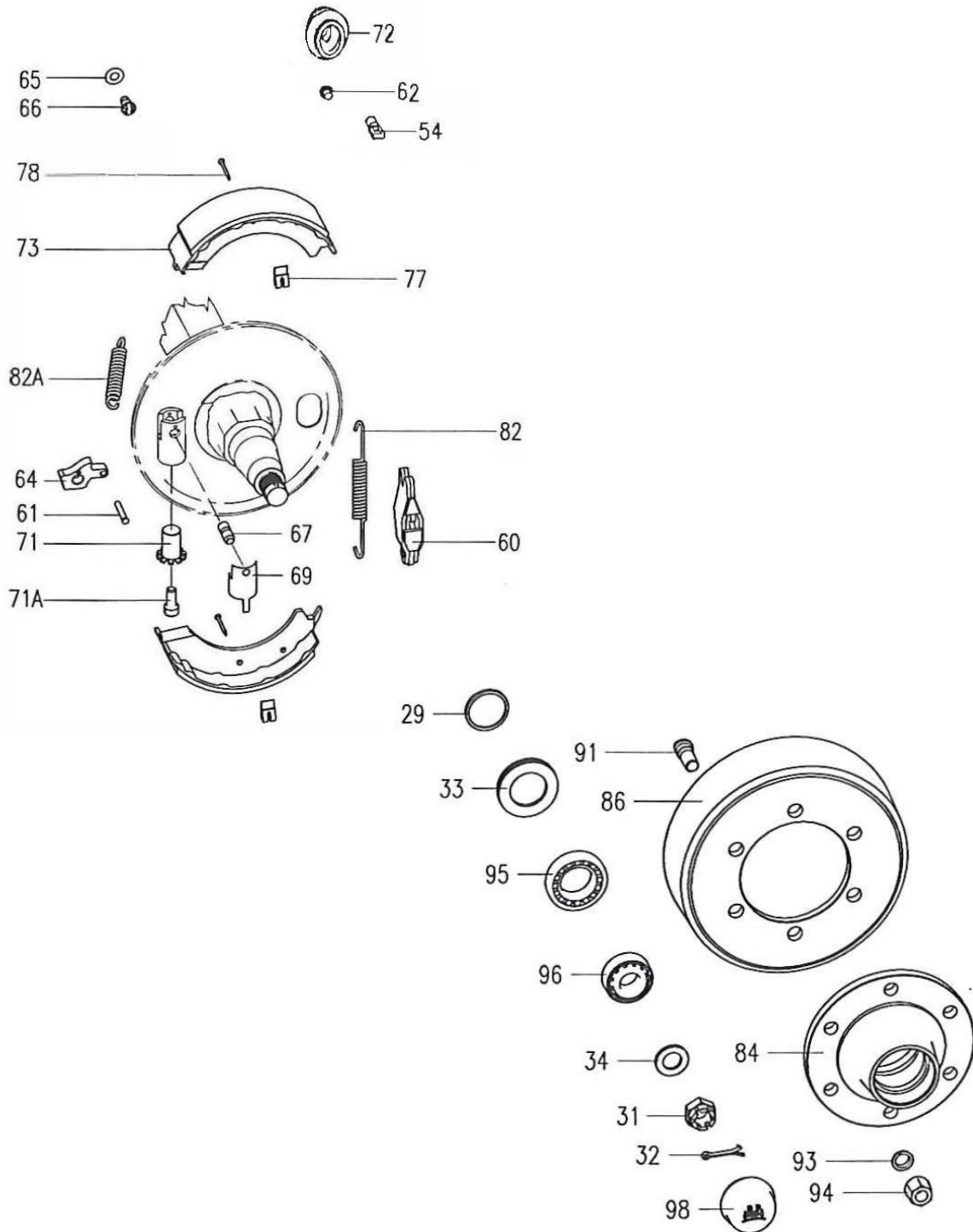
Pos.	Menge	Art.-Nr.	Bezeichnung	Technische Details
1	1	37365	Drehgestell hinten ungebremst	
2	2	25306	Bolzen mit Bund	L=180,5mm
3	12	70225	Kegelbundmutter	DIN 74361 C - 18,5
4	12	70224	Flachbundmutter	DIN 74361 B - M18x1,5
5	2	25021	Klappstecker	4,5mm
6	20	093583	Scheibe	DIN 125 A - 24

Achsstummel

Achsstummel Bremse Links/Rechts S3006-7

Verbaut in SWW-X4 (erste und zweite Achslinie)

Verbaut in SWW-X4-50 (erste Achslinie)



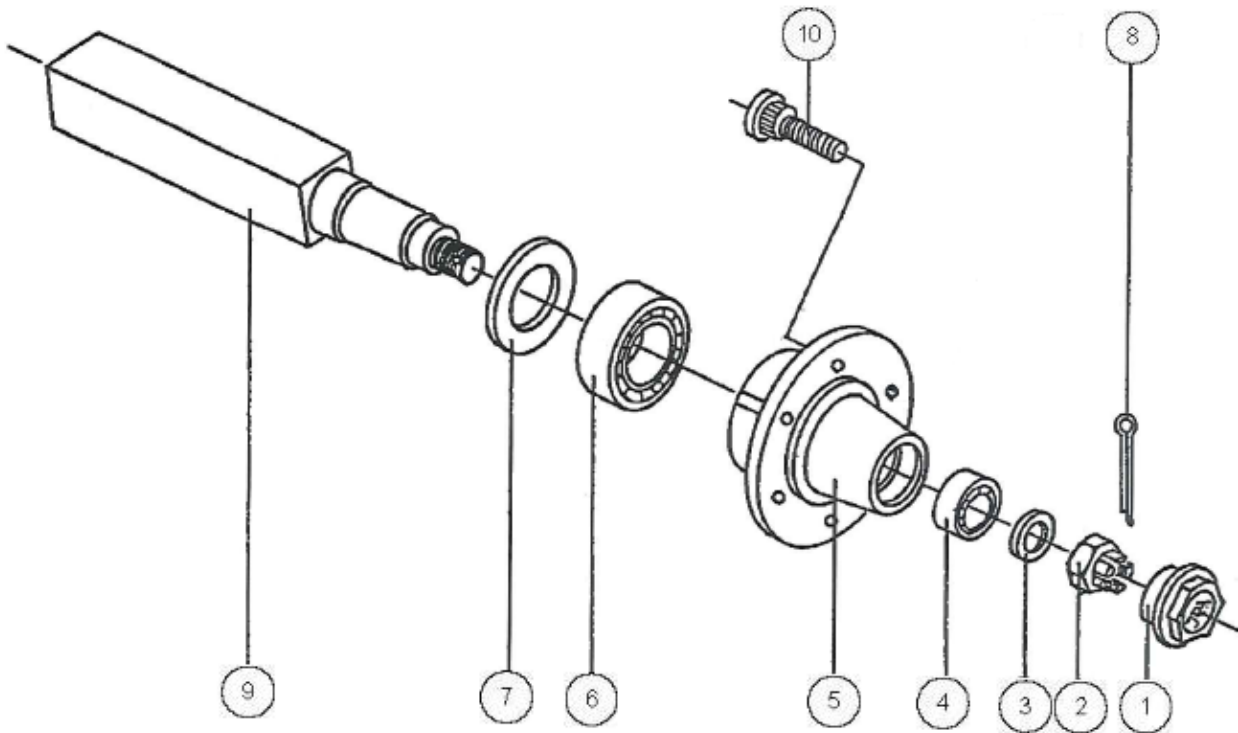
Achsstummel

Pos.	Menge	Art.-Nr.	Bezeichnung	Technische Details
29	1	26742	Stoßring	60x5
31	1	70770	Kronenmutter	DIN 937 M27x1,5
32	1	70780	Splint	DIN 94 5x45
33	1	70781	Dichtring	50/85, 11x11,5
34	1	093361	Scheibe	DIN 125 A - 28
54	1	26725	Zugbügel	
60	1	26743	Spreizschloss	
61	1	26744	Bolzen	
62	2	096522	Stopfen	GPN 300 F10
64	1	26726	Formteil	
65	1	70782	Sicherung	
66	1	70783	Nachstellbolzen	
67	1	70784	Bolzen	16x50
69	1	26746	Sicherungsklammer	
71	1	70785	Nachstellmutter	
71A	1	70771	Sechskantschraube	DIN 933 M14x30
73	2	26728	Bremsbacken GRP	
77	2	26729	Spannfeder	
78	2	70786	Spannstift	
82	1	26730	Zugfeder	
82A	1	26731	Zugfeder	
84	1	26732	Trommelnabe	
86	1	27200	Bremstrommel	
91	6	26733	Radbolzen	
93	6	70225	Federring	DIN 74361 C 18,5
94	6	70224	Flachbundmutter	DIN 74361 B M18x1,5-10.9
95	1	093835	Kegelrollenlager	DIN720-32013X
96	1	093298	Kegelrollenlager	DIN720-32207
98	1	26736	Kappe	D=72,1

Achsstummel

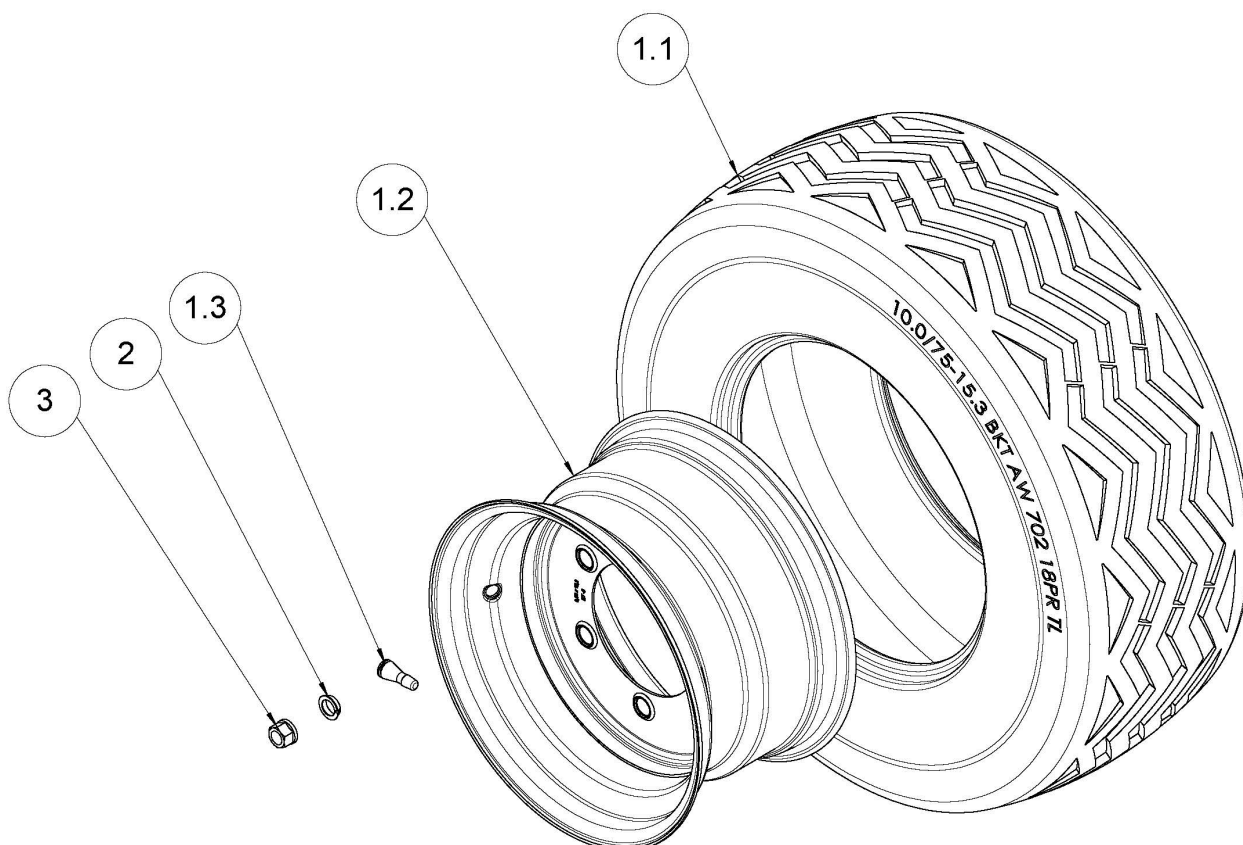
Laufachsstummel VK65

Verbaut in SWW-X4-50 (zweite Achslinie)



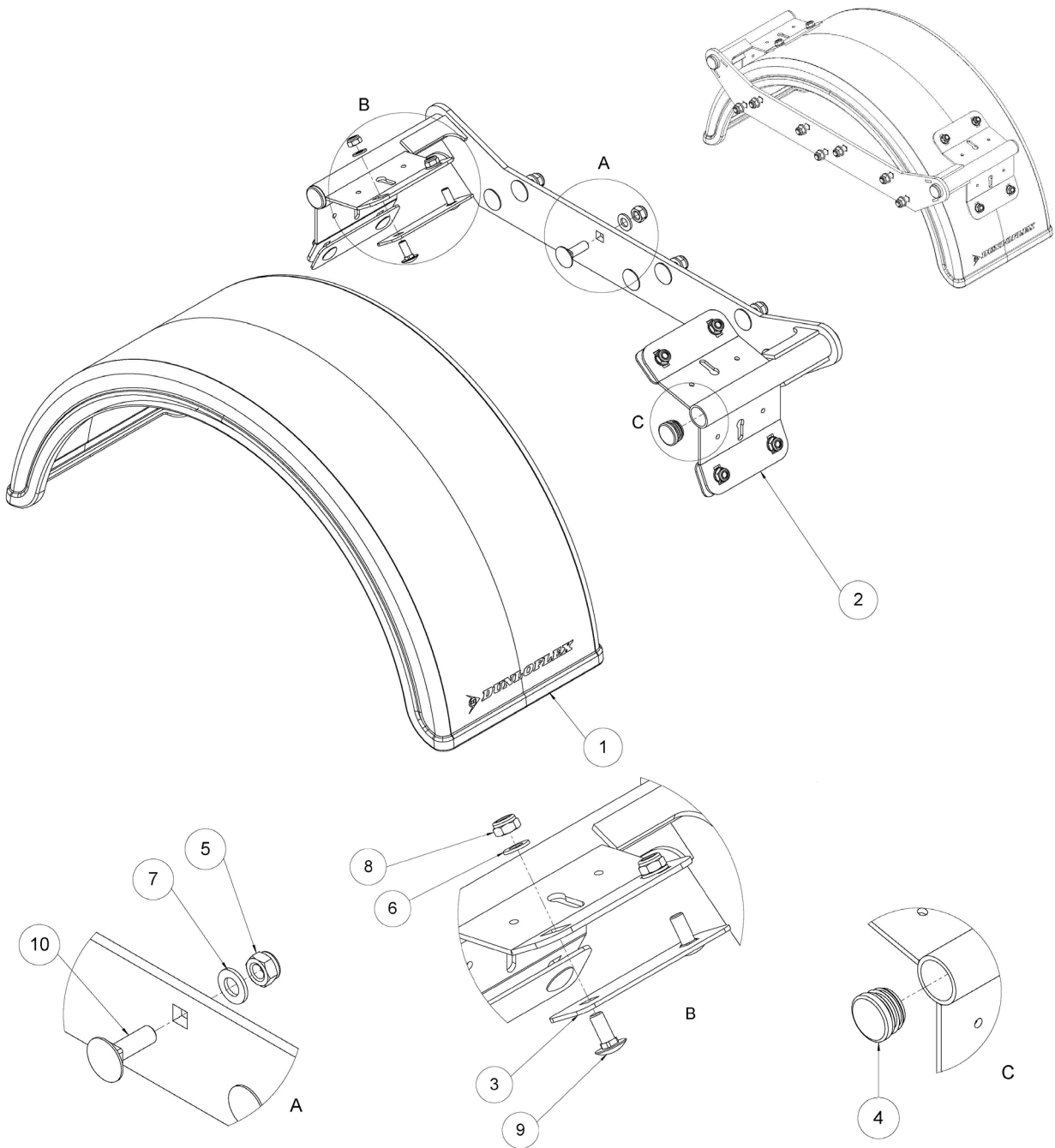
Pos.	Menge	Art.-Nr.	Bezeichnung	Technische Details
1	2	25168	Radkappe	Ø 80mm
2	2	096405	Kronenmutter	DIN 937 - M30x1,5 – 17H
3	2	70777	Scheibe	DIN 125 A – 30 140HV
4	2	71169	Kegelrollenlager	32208
5	2	31410	Radnabe	6000 H
6	2	71170	Kegelrollenlager	30211
7a	2	30146	Dichtscheibe	CTM 100x55
7b	2	30147	Abdeckscheibe	CTM 1 ¼
8	2	70386	Splint	DIN 94 - 5x50- ST
9	1		Brumsachsenstummel	□65mm
10	12	25151	Radbolzen mit Bund	M18x1,5x56 – Einpress – Ø20,5

Reifen



Pos.	Menge	Art.-Nr.	Bezeichnung	Technische Details
1	2	27066	Rad 10.0/75-15.3 ET-5	Reifen 18PR + Felge silber
1.1	1	25090	Reifen 10.0/75R 15.3 18PR	
1.2	1	26761	Felge AW 9.00 x 15.3 ET-5	Silber RAL7047
1.3	1	093811	Ventil	
2	6	70225	Federring, Limesring	DIN 74361 C – 18,5
3	6	70224	Flachbundmutter	DIN 74361 B – M18x1,5 – 10.9

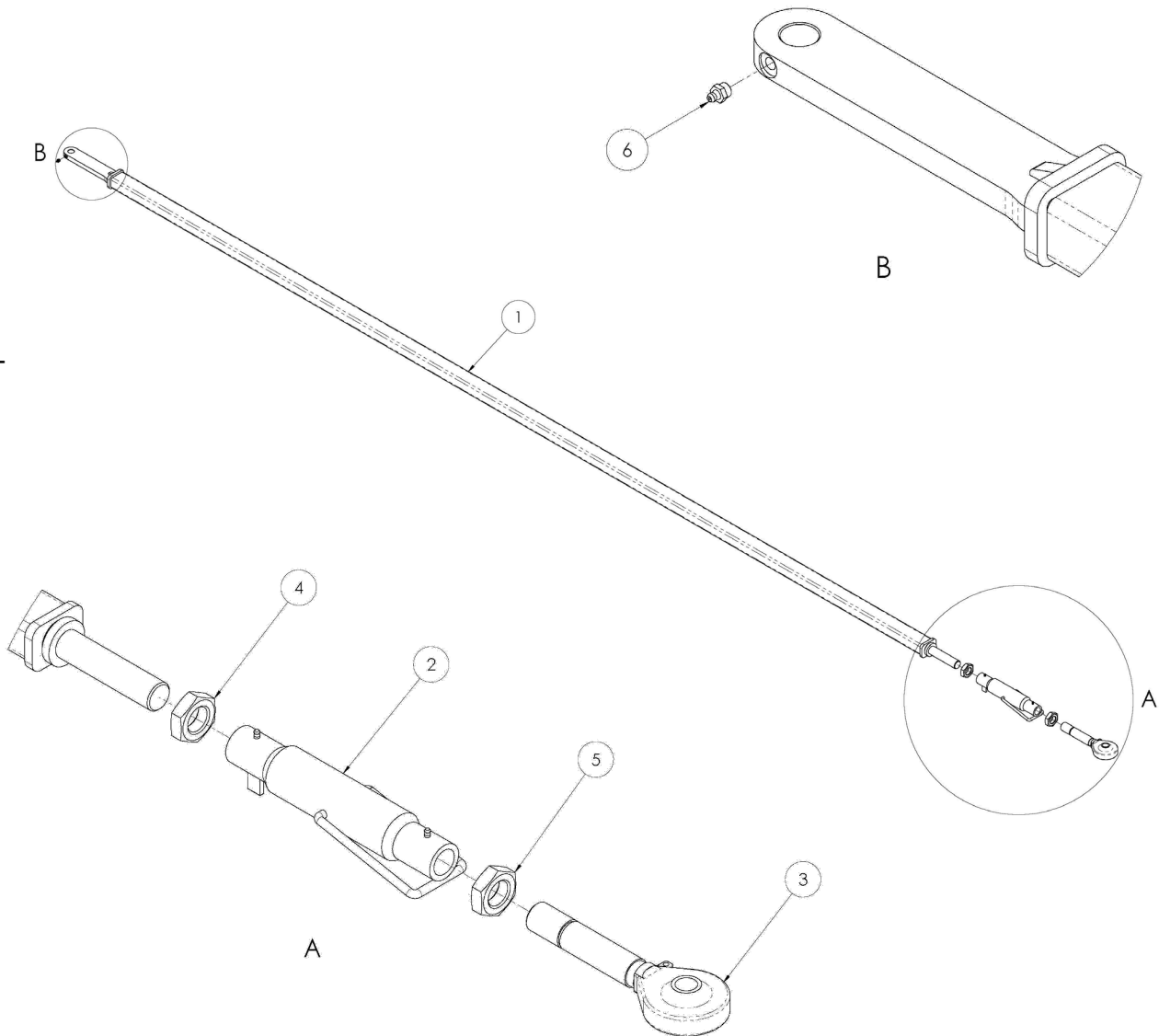
Kotflügel



Pos.	Menge	Art.-Nr.	Bezeichnung	Technische Details
1	1	26158	Kotflügel Hinten für 10.0/75-15.3	
2	1	31952	Halter Radabdeckung	
3	4	26170	Unterlage Kotflügel	
4	4	26140	Lamellenstopfen Rund	Ø32mm
5	7	70022	Sechskantmutter	DIN 985 – M12
6	8	70075	Scheibe	DIN 125 A – 10
7	7	70076	Scheibe	DIN 125 A – 12
8	8	70340	Sechskantmutter	DIN 985 – M10
9	8	70740	Schlossschraube	Ähnl. DIN 603 – M10x25
10	7	092313	Schlossschraube	DIN 603 – M12x40

Lenkung

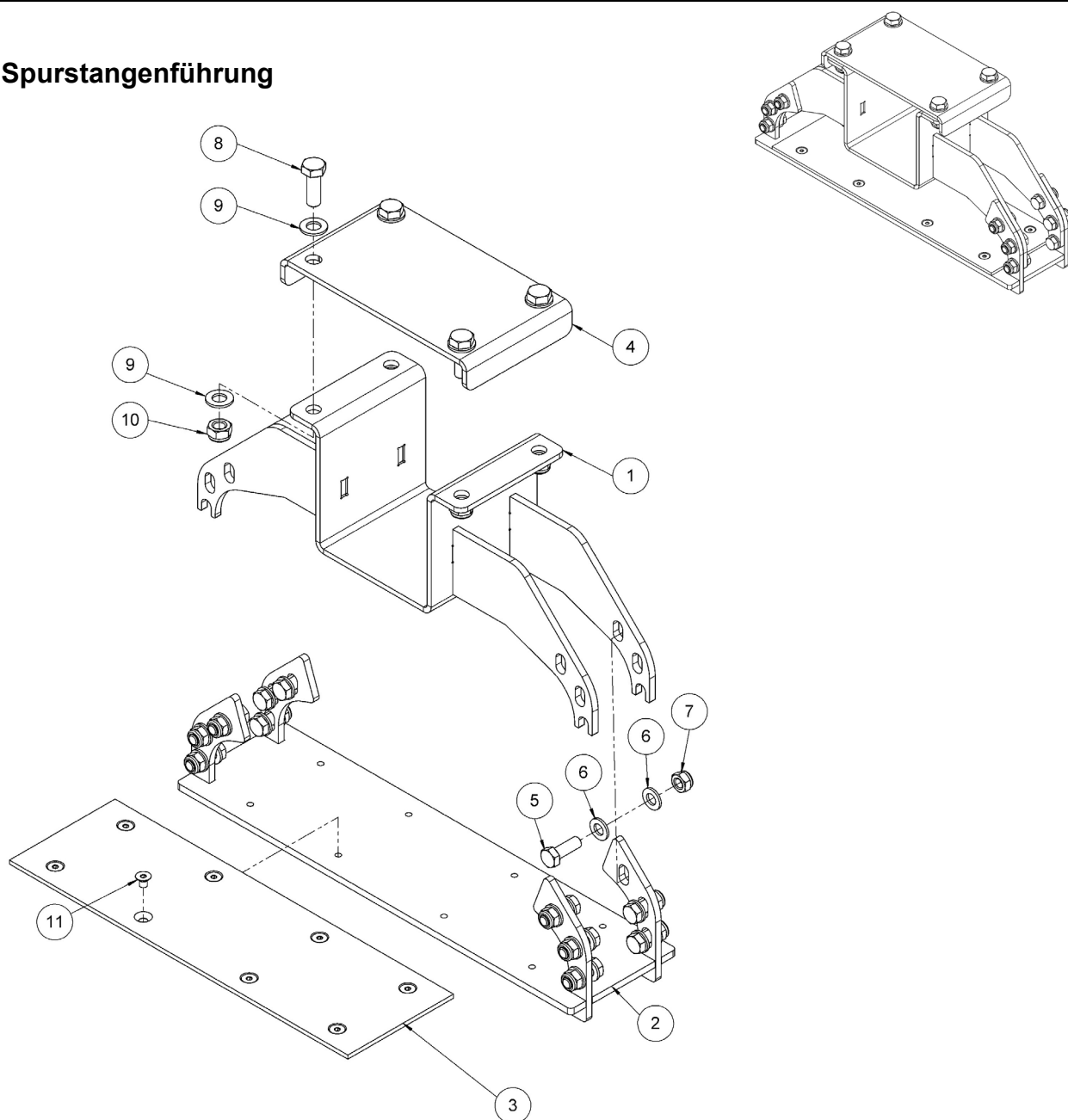
Zug-Druck-Stange Lenkung 25 - 40 ft



Pos.	Menge	Art.-Nr.	Bezeichnung	Technische Details
1	1	32737	Zug-Druck-Stange Lenkung X2-25 ft	Bei 25 ft wird nur eine Zug-Druck-Stange benötigt
		37060	Zug-Druck-Stange Lenkung X4-30 ft	
		36669	Zug-Druck-Stange Lenkung X4-35 ft	
		37277	Zug-Druck-Stange Lenkung X4-40 ft	
2	1	29542	Oberlenkerrohr	M36x3 – L=330
3	1	71107	Gelenkauge	Kat.2 – Bolzen-Ø25,4 Kugelbreite 51 – Gewinde M36x3 links
4	1	093428	Sechskantmutter	DIN 439 – M36x3
5	1	096995	Sechskantmutter – Linksgewinde	DIN 439 – M36x3 LH
6	1	70135	Kegelschmiernippel	DIN 71412 – M10x1

Lenkung

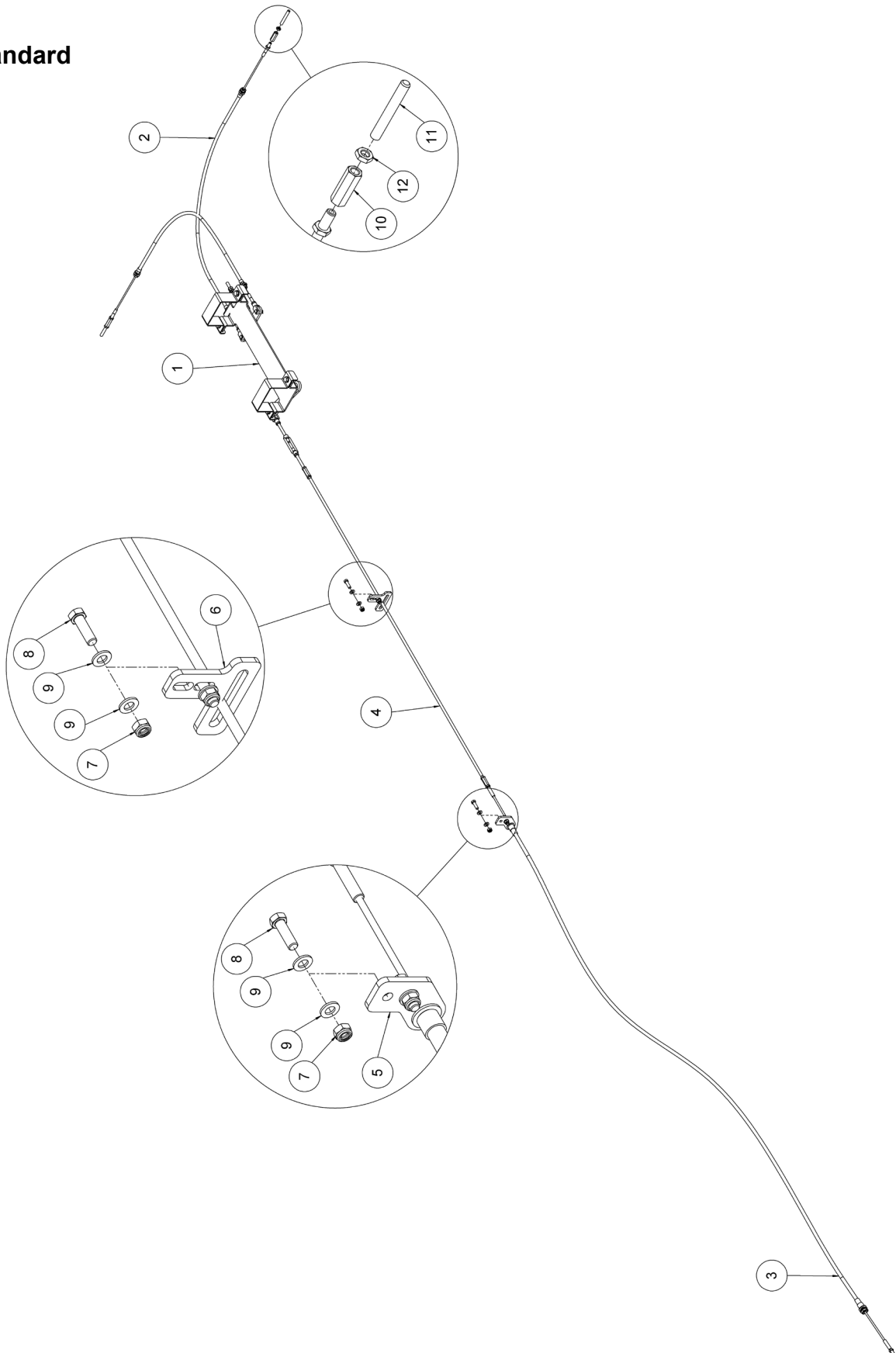
Spurstangenführung



Pos.	Menge	Art.-Nr.	Bezeichnung	Technische Details
1	1	30376	Spurstangenführung Oberteil	
2	1	30361	Spurstangenführung Unterteil	
3	1	32287	Führungsplatte Zug-Druck-Stange	
4	1	30050	Klemmblech oben Spurstangenführung	
5	12	70120	Sechskantschraube	DIN 933 - M12x35
6	24	70076	Scheibe	DIN 125 A - 12
7	12	70022	Sechskantmutter	DIN 985 - M12
8	4	70213	Sechskantschraube	DIN 933 - M14x40
9	8	70077	Scheibe	DIN 125 A - 14
10	4	70212	Sechskantmutter	DIN 985 - M14
11	8	091627	Senkschraube	DIN 7991 - M8x12

Bremsübertragung

Standard



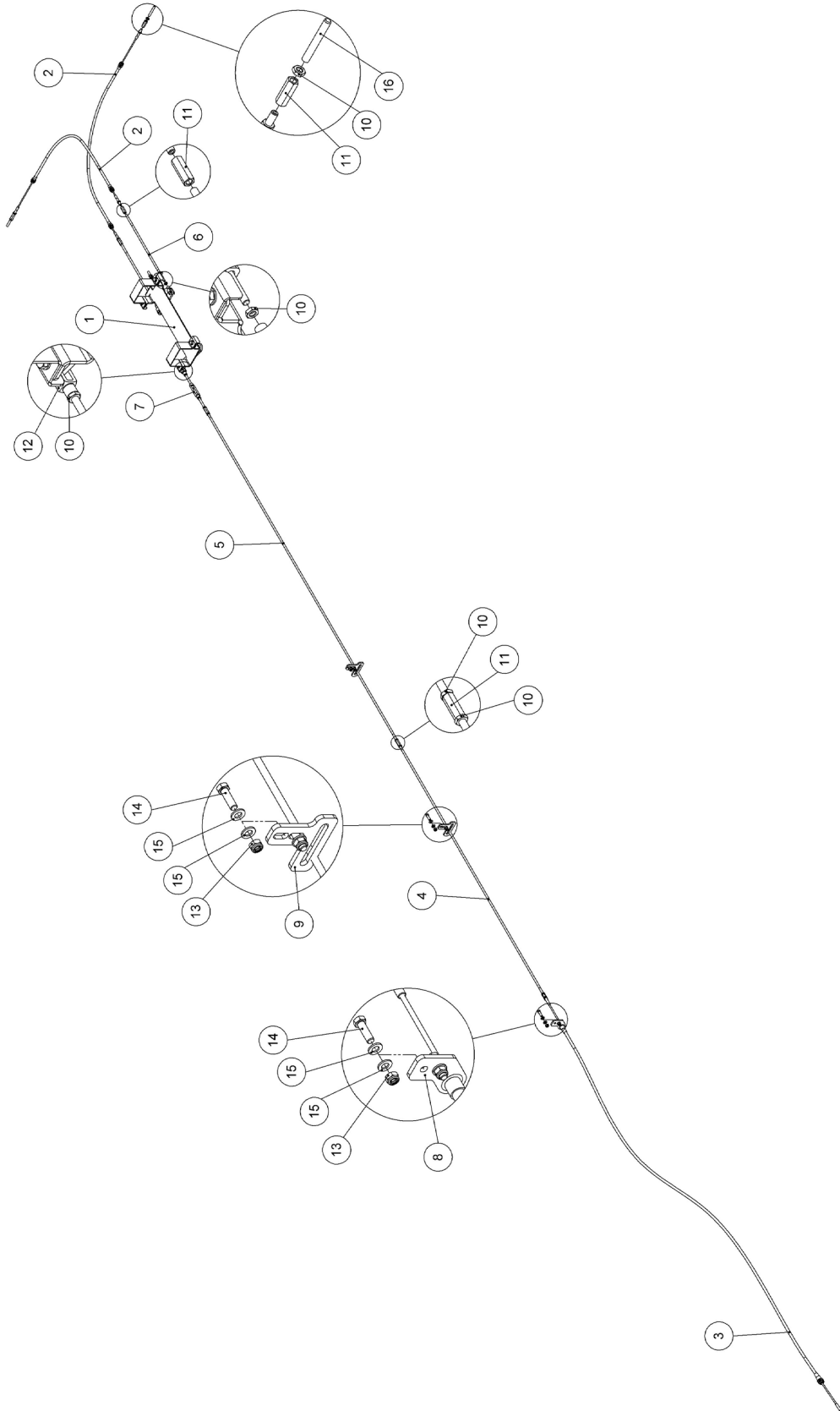
Bremsübertragung

Standard

Pos.	Menge	Art.-Nr.	Bezeichnung	Technische Details
1	1		Bremsübersetzung mit Waage	siehe Seite 38
2	2	37094	Betätigungszug Hinterachse	
3	1	37064	Betätigungszug Bremse Drehgestell hinten	
4	1		Bremsstangensatz Mitte	siehe Seite 40 - 41
5	1	37088	Schottblech	
6	AR	37089	Leitblech	
7	AR	70022	Sechskantmutter	DIN 985 - M12
8	AR	70054	Sechskantschraube	DIN 931 - M12x40
9	AR	70076	Scheibe	DIN 125 A - 12
10	2	70245	Sechskantmutter	M12x50 - Verbundmutter
11	2	093419	Gewindestift	DIN 913 - M12x90
12	2	70008	Sechskantmutter	DIN 439 - M12

Bremsübertragung

RDF35 – RDF40



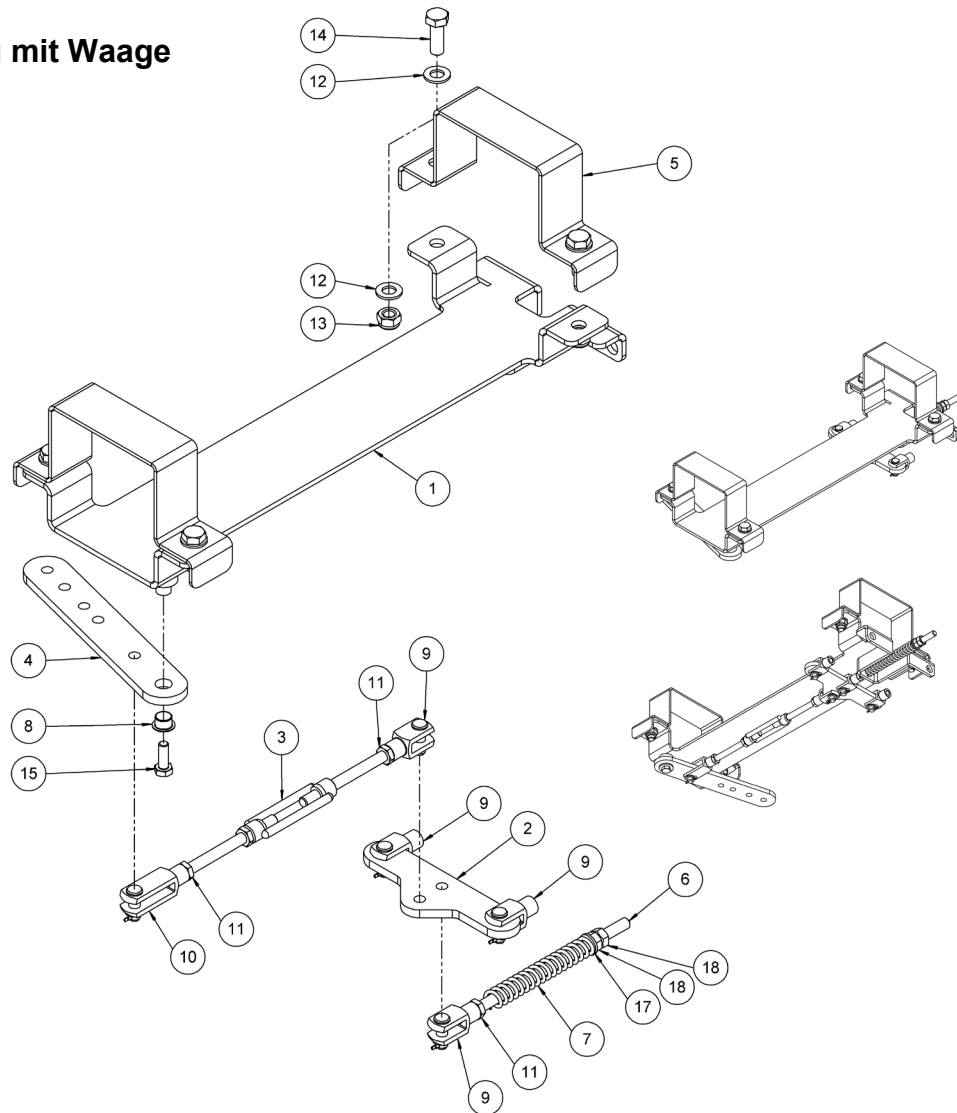
Bremsübertragung

RDF35 – RDF40

Pos.	Menge	Art.-Nr.	Bezeichnung	Technische Details
1		1	Bremsübersetzung mit Waage	siehe Seite 38
2	37094	2	Betätigungszug Hinterachse	
3	37064	1	Betätigungszug Bremse Drehgestell hinten	
4	37482	1	Bremsstange M12x1060	RDF35
	33911	1	Bremsstange M12x2290	RDF40
5	31280	1	Bremsstange M12x3000	
6	33489	2	Bremsstange M12x600	
7	25058	1	Zugspanner M12	Spannschloss
8	37088	1	Schottblech	
9	37089	2	Leitblech	
10	70008	11	Sechskantmutter	DIN 439 - M12
11	70245	7	Sechskantmutter	M12x50 - Verbundmutter
12	93155	1	Gabelgelenk	DIN 71751 - M12x48
13	70022	6	Sechskantmutter	DIN 985 - M12
14	70054	6	Sechskantschraube	DIN 931 - M12x40
15	70076	12	Scheibe	DIN 125 A - 12
16	93419	2	Gewindestift	DIN 913 - M12x90

Bremsübertragung

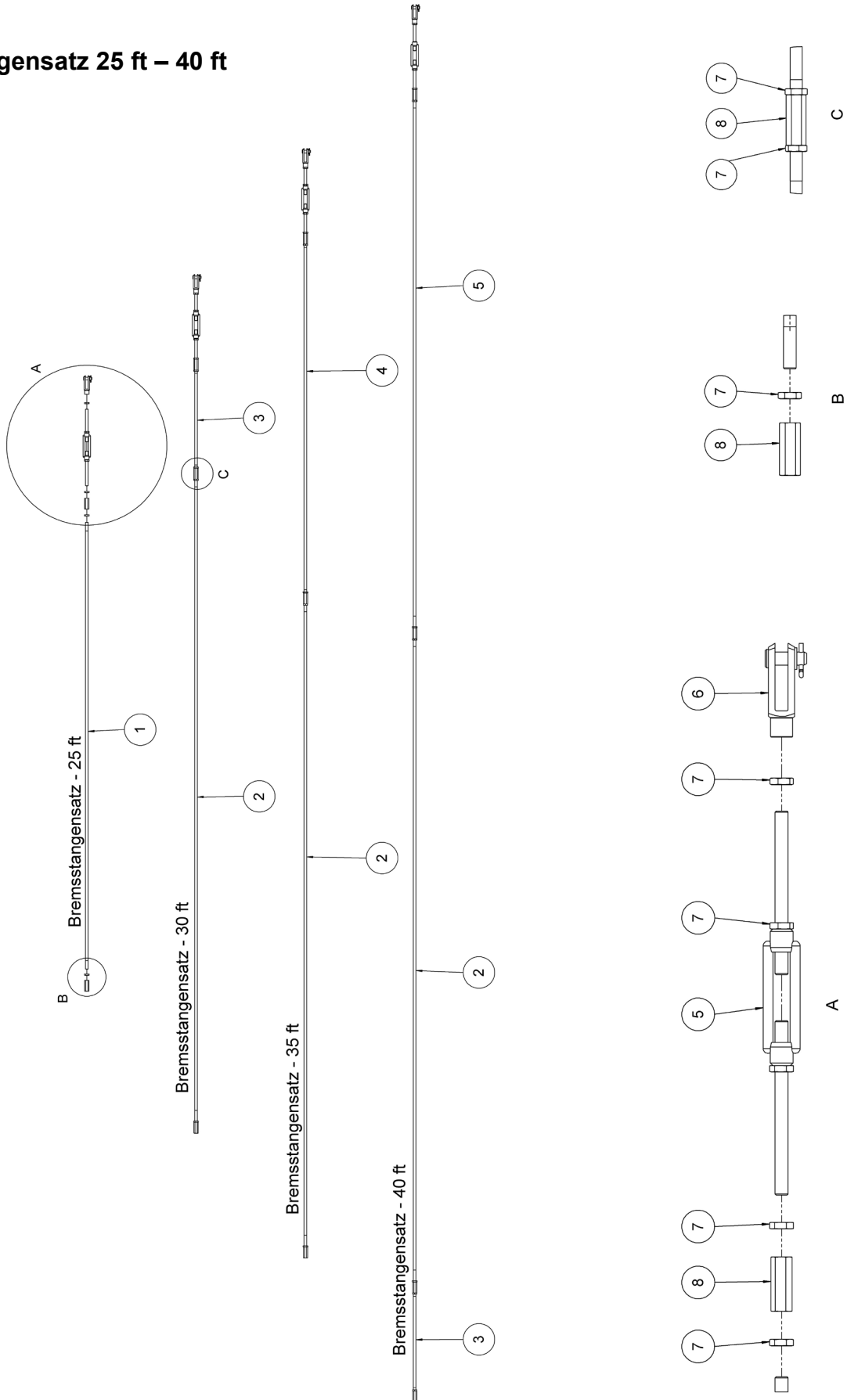
Bremsübersetzung mit Waage



Pos.	Menge	Art.-Nr.	Bezeichnung	Technische Details
1	1	37082	Halter Bremsvorrichtung Hinterachse	
2	1	37086	Waage	
3	1	25058	Zugspanner M12	Spannschloss
4	1	37087	Bremshebel	
5	2	25907	Klemmblech oben kurz	
6	1	31233	Gewindestange	M12x250
7	1	27474	Feder Auflaufbremse	
8	1	092550	Bundbuchse	ISO 3547 - JFM-1618-12
9	4	70323	Gabelgelenk	DIN 71751 - M12x24
10	1	093155	Gabelgelenk	DIN 71751 - M12x48
11	3	70008	Sechskantmutter	DIN 439 - M12
12	8	70077	Scheibe	DIN 125 A - 14
13	4	70244	Sechskantmutter	DIN 985 - M14
14	4	70213	Sechskantschraube	DIN 933 - M14x40
15	1	70061	Sechskantschraube	DIN 933 - M10x30
16	1	70368	Scheibe	DIN 9021 - 10
17	1	70076	Scheibe	DIN 125 A - 12
18	2	091664	Sechskantmutter	DIN 934 - M12

Bremsübertragung

Bremsstangensatz 25 ft – 40 ft



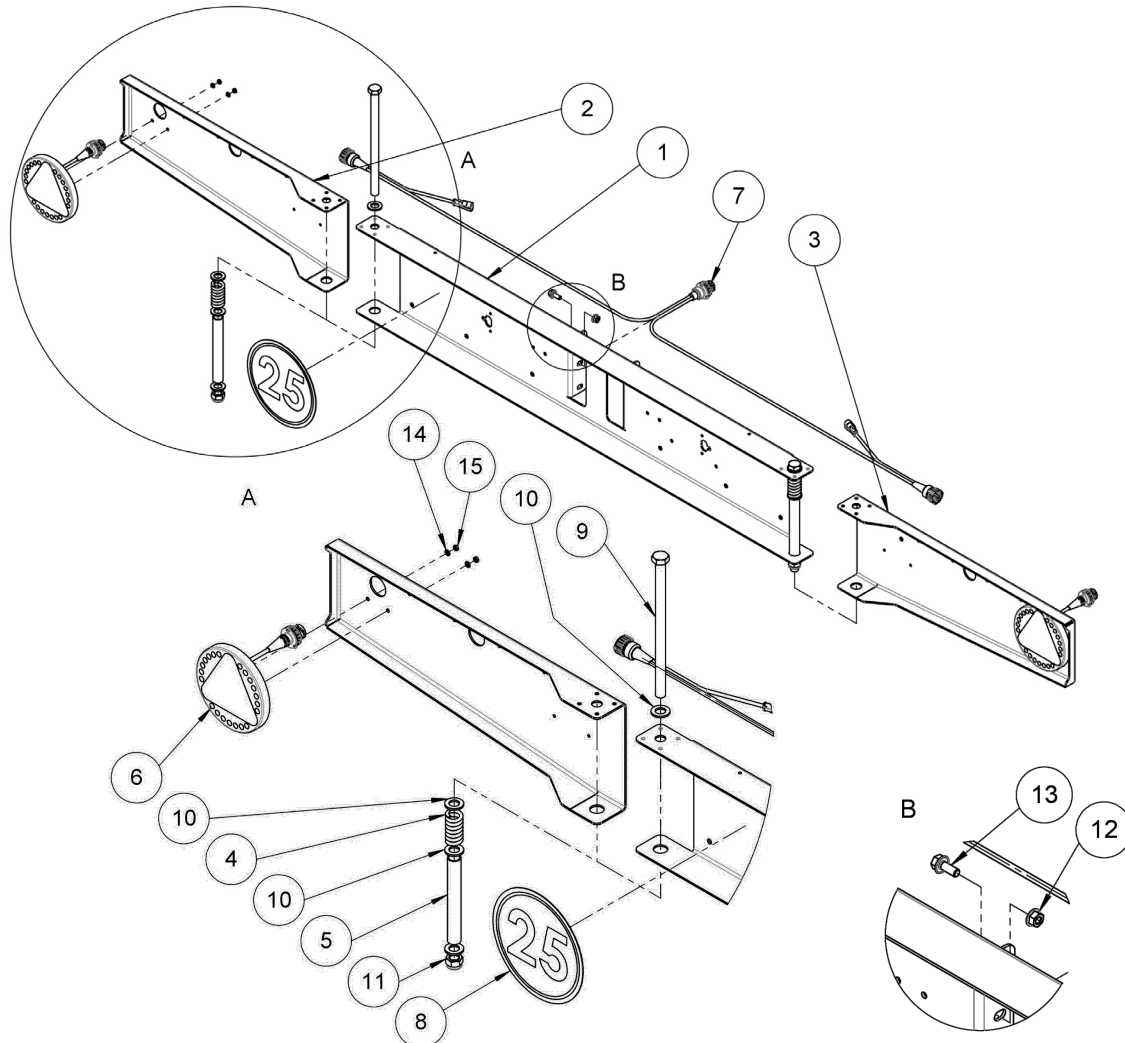
Bremsübertragung

Bremsstangensatz 25 ft – 40 ft

Pos.	Menge	Art.-Nr.	Bezeichnung	Technische Details
1	1	32778	Bremsstange	M12x2050 re-re
2	1	31280	Bremsstange	M12x3000 re-re
3	1	35694	Bremsstange	M12x500 re-re
4	1	35163	Bremsstange	M12x1650 re-re
5	1	25058	Zugspanner M12	Spannschloss
6	1	093155	Gabelgelenk	DIN 71751 - M12x48
7	AR	70008	Sechskantmutter	DIN 439 - M12
8	AR	70245	Sechskantmutter	M12x50 - Verbundmutter

Leuchenträger

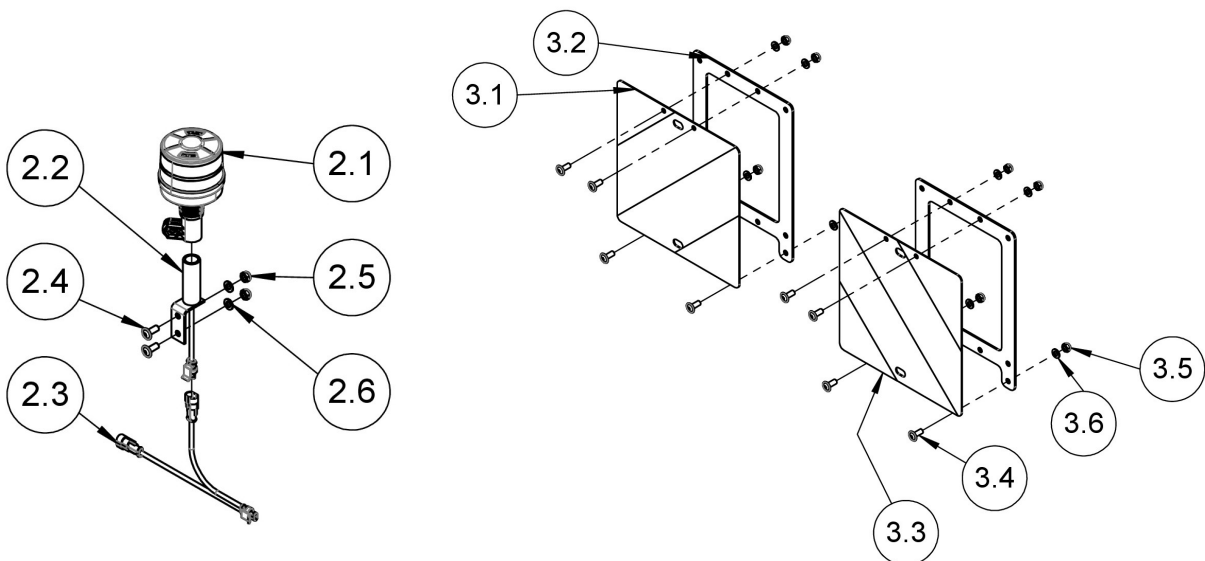
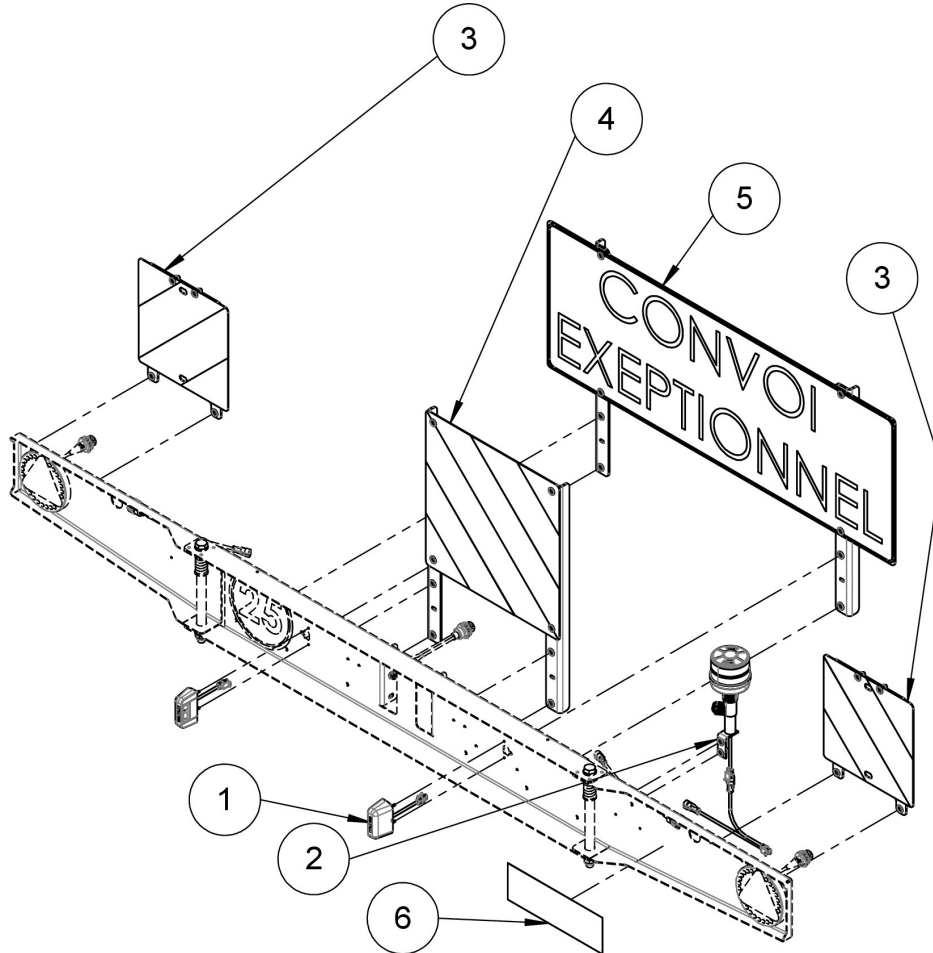
Standard Leuchenträger LED



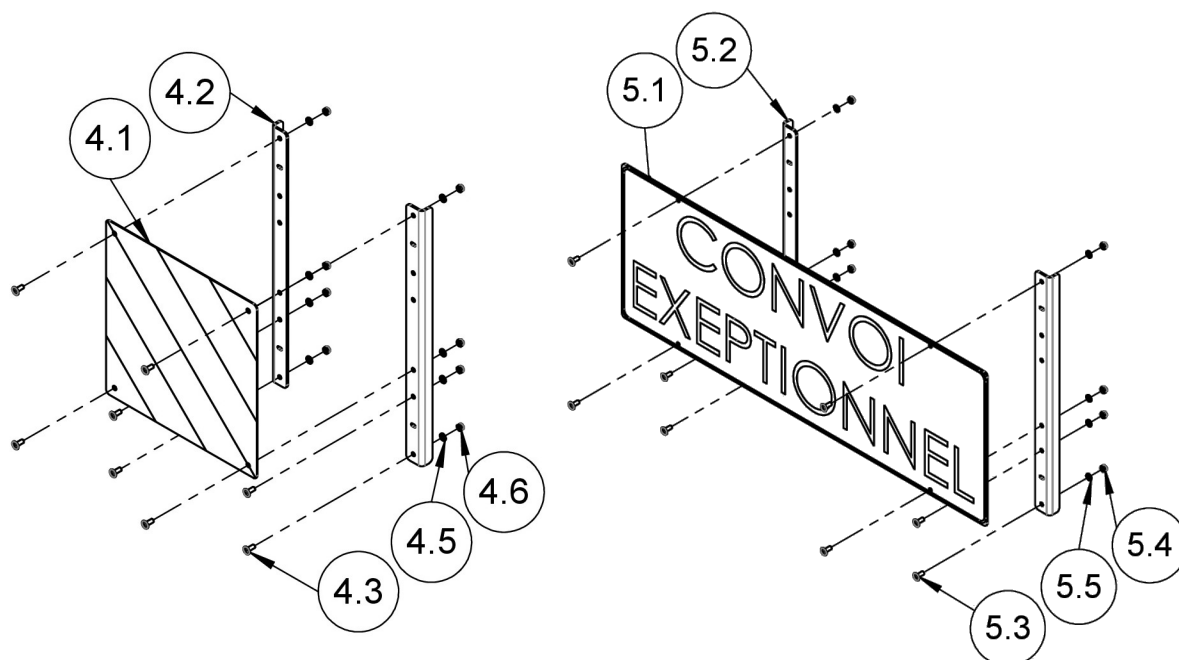
Pos.	Menge	Art.-Nr.	Bezeichnung	Technische Details
1	1	37138	Grundblech Leuchenträger	
2	1	37139	Schwenkarm links Leuchenträger	
3	1	37140	Schwenkarm rechts Leuchenträger	
4	2	098945	Druckfeder	DIN 2095 - 5,5x22,5x55,5
5	2	37246	Rundrohr Ø21,3x2_160 - EN 10220	
6	2	098992	Rückleuchte LED	
7	1	37258	Heckkabel 1,5m	
8	1	37291	Geschwindigkeitsbegrenzungsschild	20 km/h (Aufkleber)
		36445	Geschwindigkeitsbegrenzungsschild	25 km/h (Aufkleber)
		26112	Geschwindigkeitsbegrenzungsschild	40 km/h (Aufkleber)
9	2	091834	Sechskantschraube	DIN 931 - M16x260 - 8.8
10	8	70078	Scheibe	DIN 125 A - 16 - 140HV
11	2	70023	Sechskantmutter	DIN 985 - M16 - 8
12	4	70005	Sechskantmutter mit Flansch	DIN6923 - M8 - 8
13	4	70044	Sechskantschraube mit Flansch	DIN 6921 - M8x20 - 8.8
14	4	70073	Scheibe	DIN 125 A - 5 - 140HV
15	4	70017	Sechskantmutter	DIN 934 - M5 - 6

Leuchträger

Anbauteile Leuchträger LED



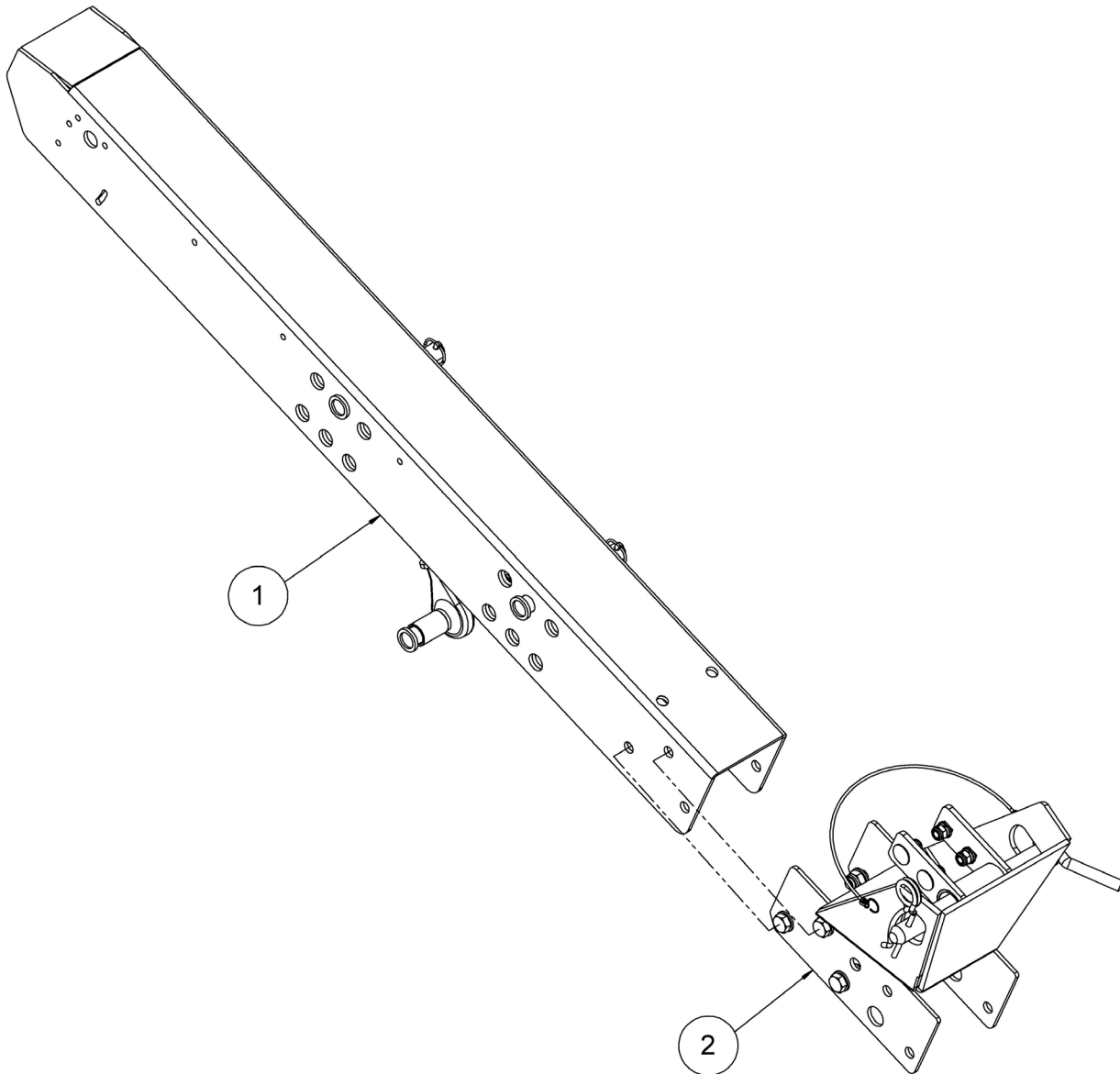
Leuchenträger



Pos.	Menge	Art.-Nr.	Bezeichnung	Technische Details
1	2	098993	Kennzeichenleuchte LED	
2	1	37292	Anbausatz Rundumleuchte LED	
2.1	1	098994	Rundumleuchte RKL, orange	LED; Ø91x161; IP69K
2.2	1	098995	Anschlussrohr mit Schutzkappe	
2.3	1	098996	Y-Adapterkabel	
2.4	2	70033	Halbrundkopfschraube	ISO 7380/2 - M8x20 - 10.9
2.5	2	70103	Sechskantmutter	DIN 985 - M8 - 8
2.6	2	70109	Scheibe	DIN 125 A - 8 - 140HV
3	1		Anbausatz Parkwarntafel außen	
3.1	1	26233	Parkwarntafel Linksabweisend	285x285 klappbar DIN 11030
3.2	2	37293	Halter Parkwarntafel	285x285
3.3	1	26234	Parkwarntafel Rechtsabweisend	285x285 klappbar DIN 11030
3.4	8	70033	Halbrundkopfschraube	ISO 7380/2 - M8x20 - 10.9
3.5	8	70103	Sechskantmutter	DIN 985 - M8 - 8
3.6	8	70109	Scheibe	DIN 125 A - 8 - 140HV
4	1		Anbausatz Parkwarntafel Mitte	
4.1	1	32243	Parkwarntafel	423 x 423 DIN 11030
4.2	2	37294	Halter Warntafel Mitte	SWW
4.3	8	70033	Halbrundkopfschraube	ISO 7380/2 - M8x20 - 10.9
4.4	8	70103	Sechskantmutter	DIN 985 - M8 - 8
4.5	8	70109	Scheibe	DIN 125 A - 8 - 140HV
5	1		Anbausatz Convoi Exceptionnel	
5.1	1	37295	Warntafel Convoi Exceptionnel	
5.2	2	37294	Halter Warntafel Mitte	
5.3	8	70033	Halbrundkopfschraube	ISO 7380/2 - M8x20 - 10.9
5.4	8	70103	Sechskantmutter	DIN 985 - M8 - 8
5.5	8	70109	Scheibe	DIN 125 A - 8 - 140HV
6	1	37296	Aufkleber Anhänger Schwenkt aus!	500 x 200 mm

Auflagensatz 600R/600PF

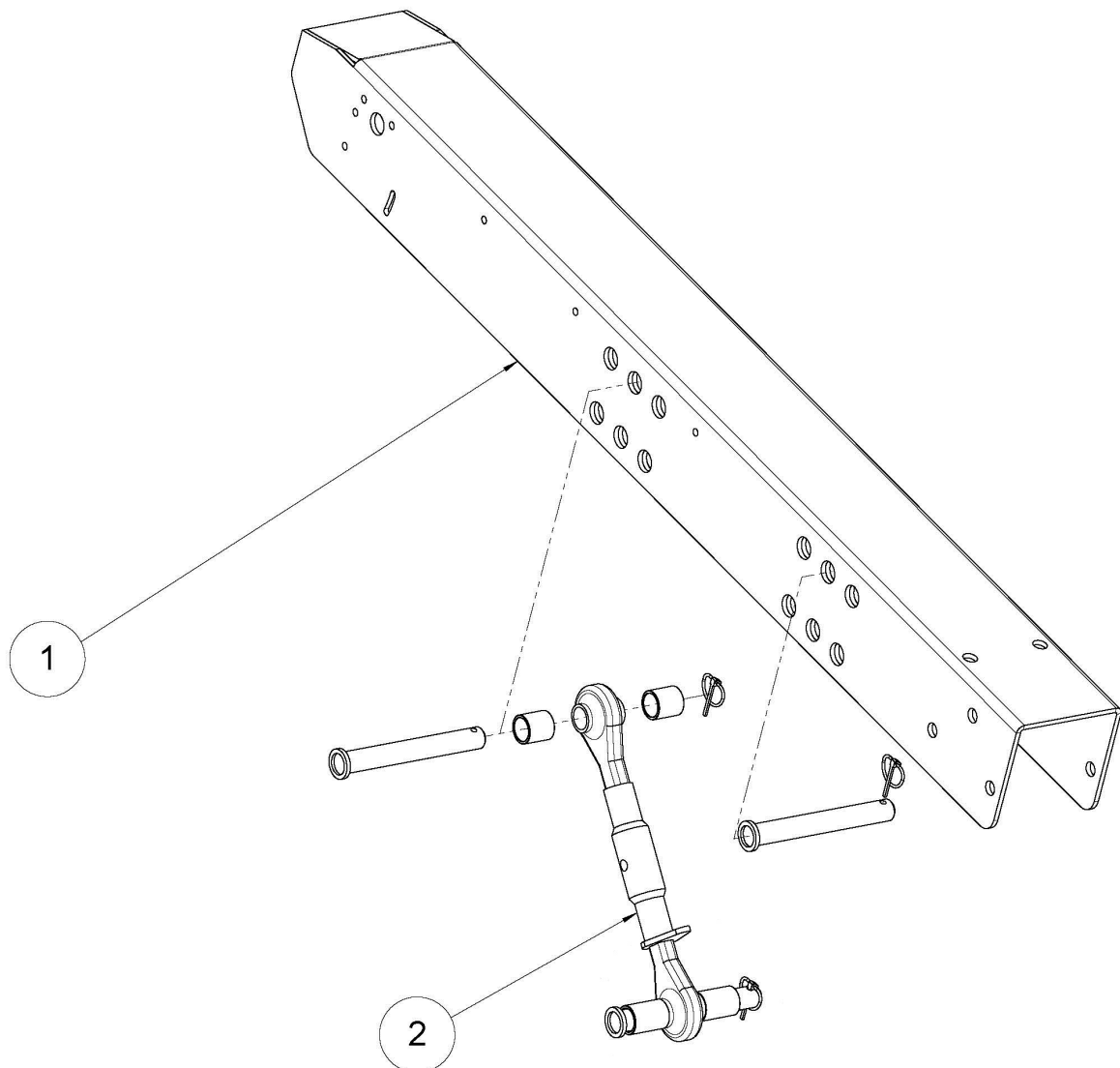
Standard-Auflage lang 600R/600PF komplett



Pos.	Menge	Art.-Nr.	Bezeichnung	Technische Details
1	1		Standard-Auflage lang	siehe Seite 47
2	1		V-Lock	siehe Seite 48

Auflagensatz 600R/600PF

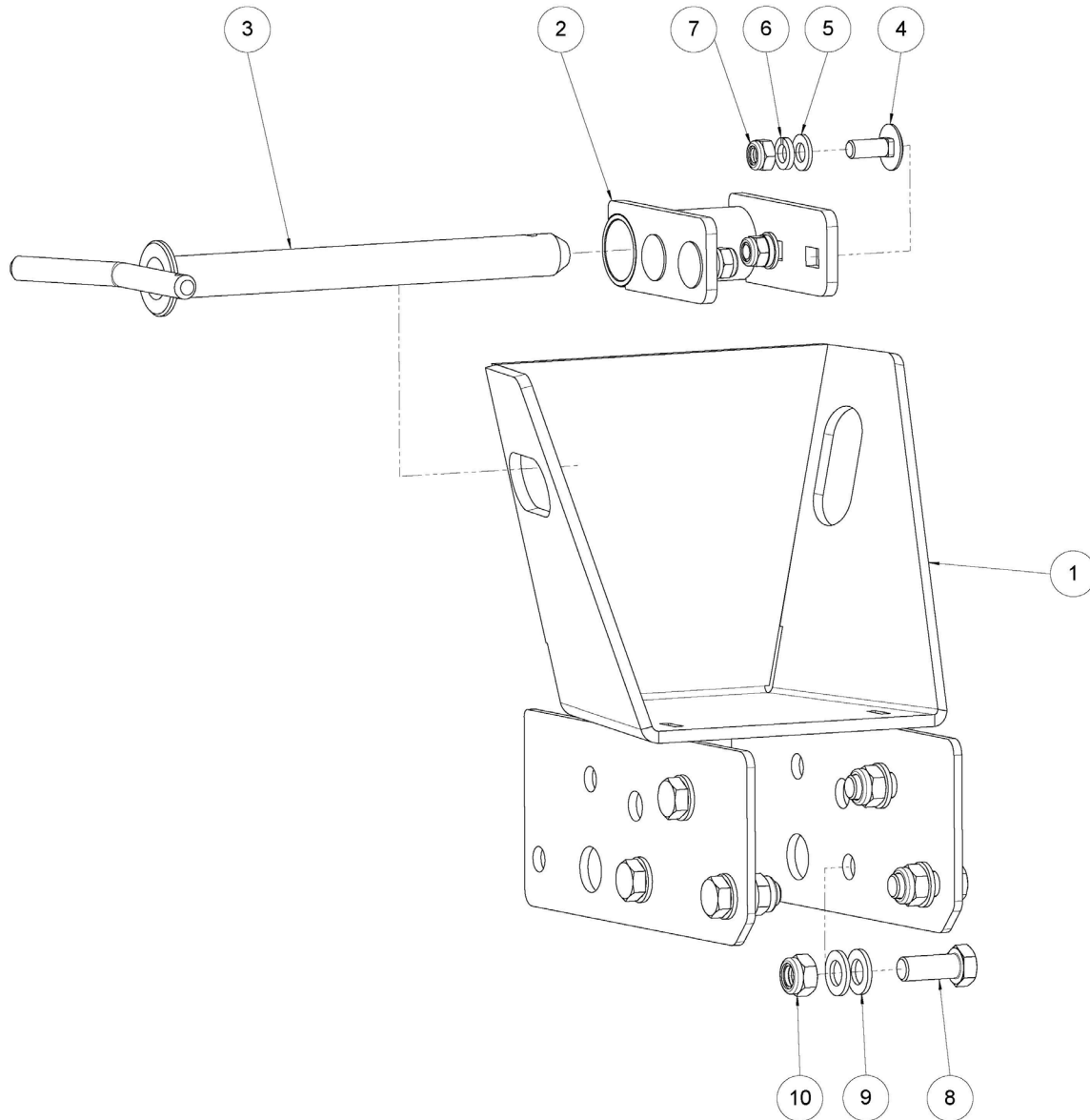
Standard-Auflage lang 600R/600PF/700PF



Pos.	Menge	Art.-Nr.	Bezeichnung	Technische Details
1	1	25888	Auflage lang geschw.	L=1480 mm
2	1		Oberlenker kurz	Siehe Seite 68

Auflagensatz 600R/600PF

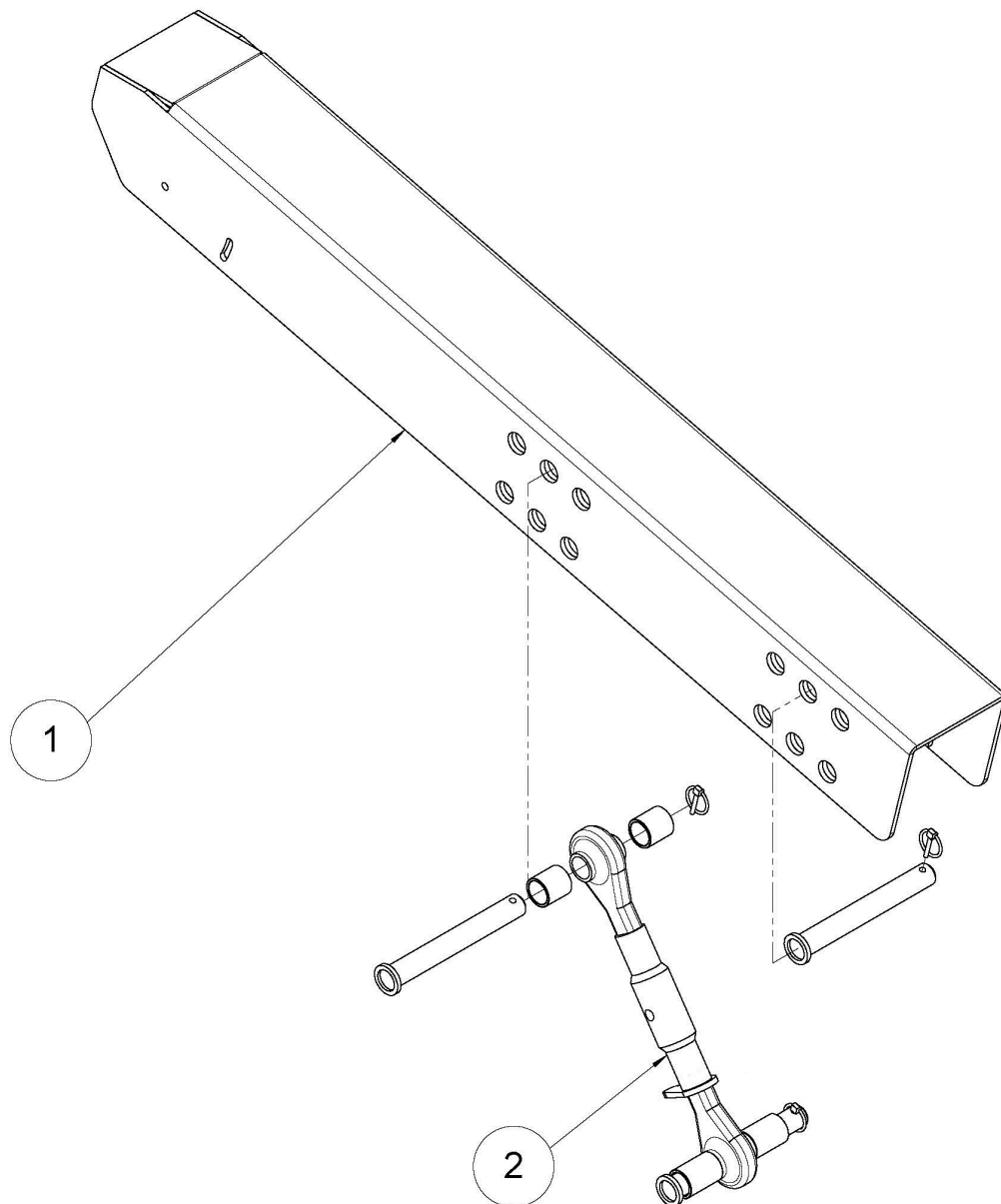
V-Lock Verriegelung 600R/600PF



Pos.	Menge	Art.-Nr.	Bezeichnung	Technische Details
1	1	25014	V-Lock geschweißt	
2	1	25092	Fangöse – V-Lock	
2	1		Verriegelungsbolzen V-Lock kpl	Siehe Seite 69
4	4	70168	Schlossschraube	Ähnl. DIN 603 – M12x30
5	4	70076	Scheibe	DIN 125 A – 12
6	4	093225	Sicherungsring	DIN 128 A – 12
7	4	70022	Sechskantmutter	DIN 985 – M12
8	6	70675	Sechskantschraube	DIN 933 – M16x40
9	12	70078	Scheibe	DIN 125 A – 16
10	6	70023	Sechskantmutter	DIN 985 – M16

Auflagensatz 600R/600PF

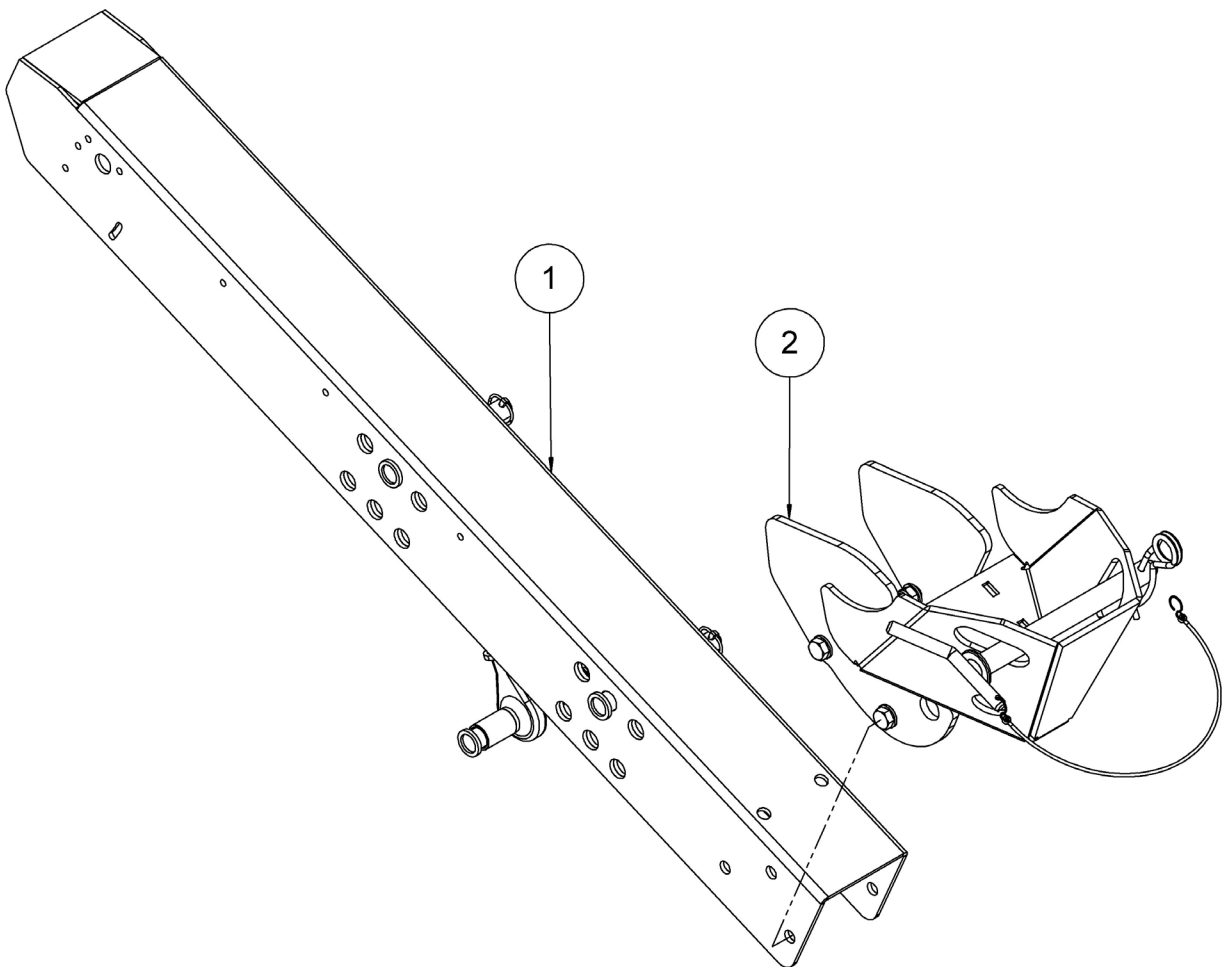
Standard-Auflage kurz 600R/600PF



Pos.	Menge	Art.-Nr.	Bezeichnung	Technische Details
1	1	25891	Auflage Premium Flow mitte geschw.	
2	1		Oberlenker kurz	Siehe Seite 68

Auflagensatz 700PF

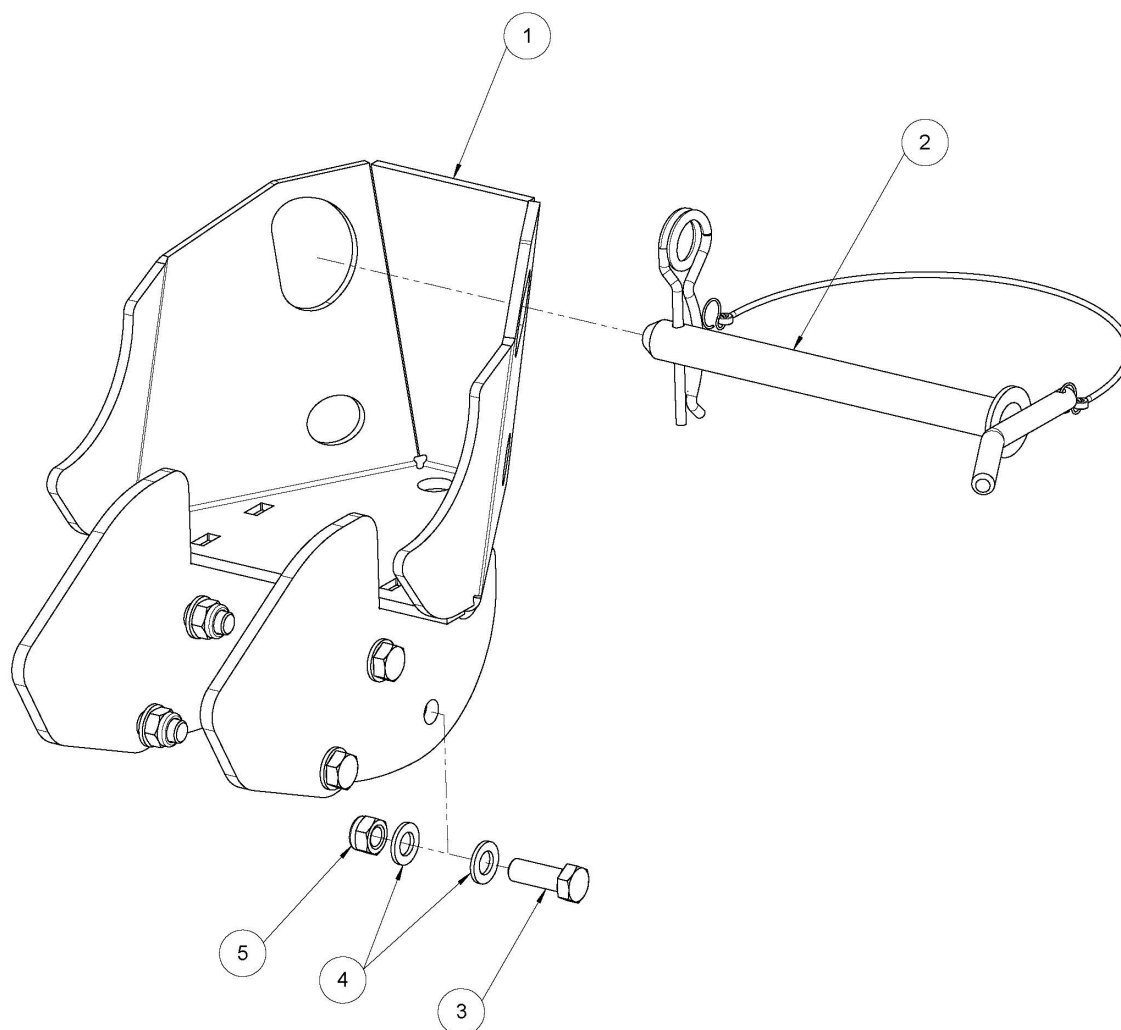
Verriegelungsauflage 700PF kpl



Pos.	Menge	Art.-Nr.	Bezeichnung	Technische Details
1	1		Standard-Auflage lang	siehe Seite 47
2	1		Verriegelungsbock 700PF	siehe Seite 51

Auflagensatz 700PF

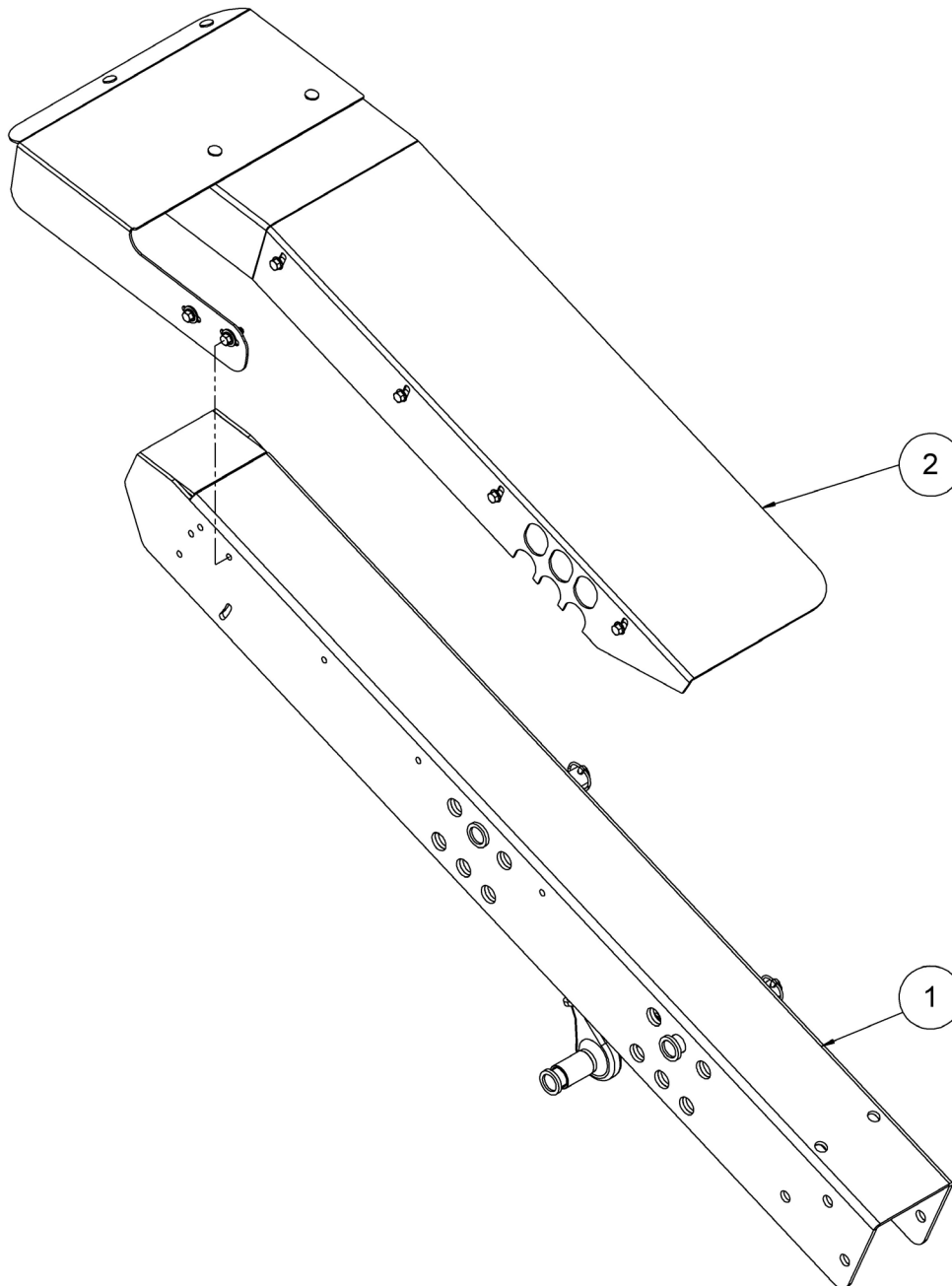
Verriegelungsbock 700PF



Pos.	Menge	Art.-Nr.	Bezeichnung	Technische Details
1	1	35442	Verriegelungsbock 700PF	Schweißbaugruppe
2	1	32871	Verriegelungsbolzen V-Lock kpl.	Siehe Seite 69
3	6	091531	Sechskantschraube	DIN 933 - M16x45
4	12	70078	Scheibe	DIN 125 A – 16
5	6	70023	Sechskantmutter	DIN 985 - M16

Auflagensatz 700PF

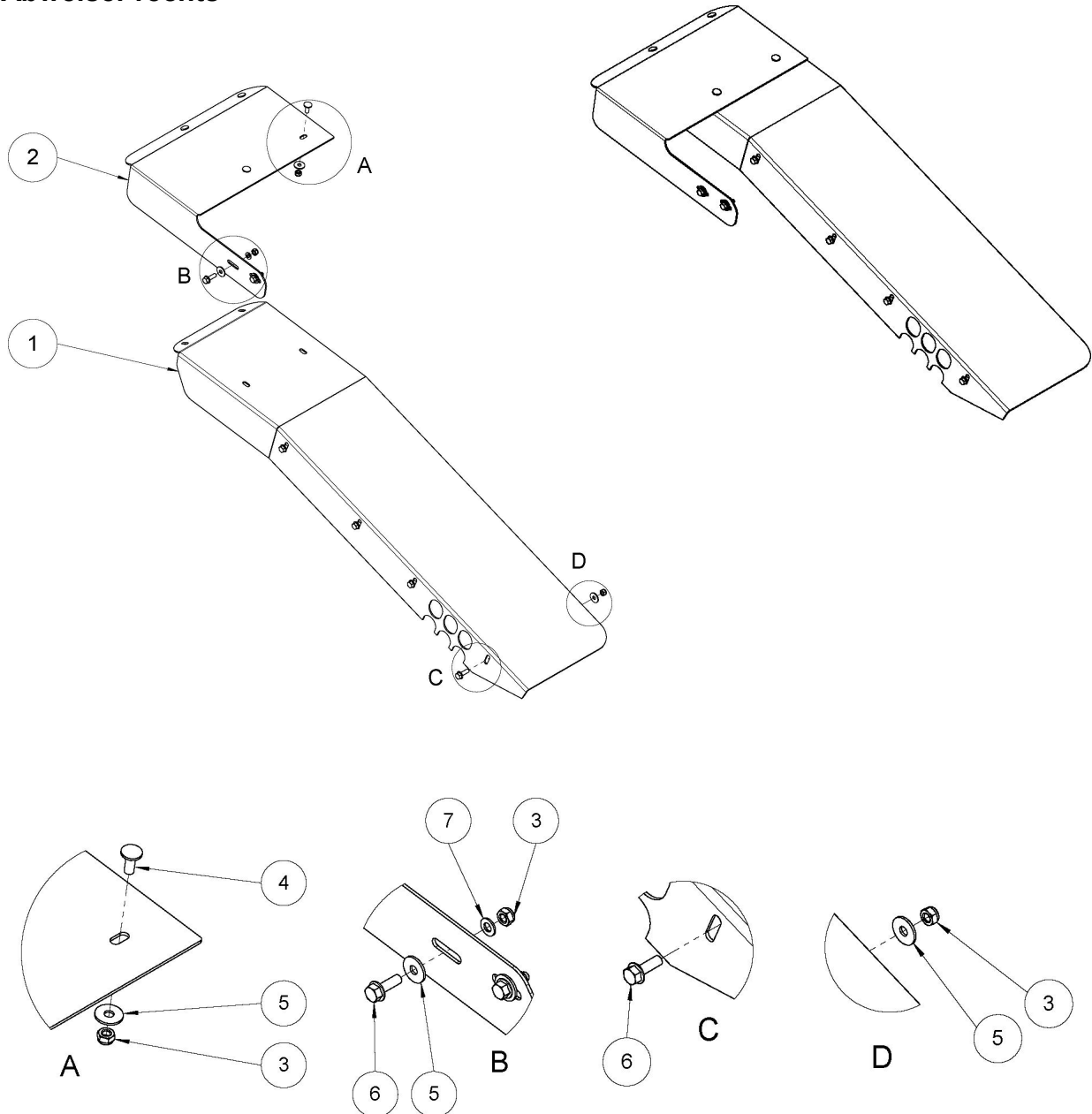
Auflage links 700PF - Abweisblech rechts



Pos.	Menge	Art.-Nr.	Bezeichnung	Technische Details
1	1		Standard-Auflage lang	siehe Seite 47
2	1		Abweisblech 700PF rechts kpl.	siehe Seite 53

Auflagensatz 700PF

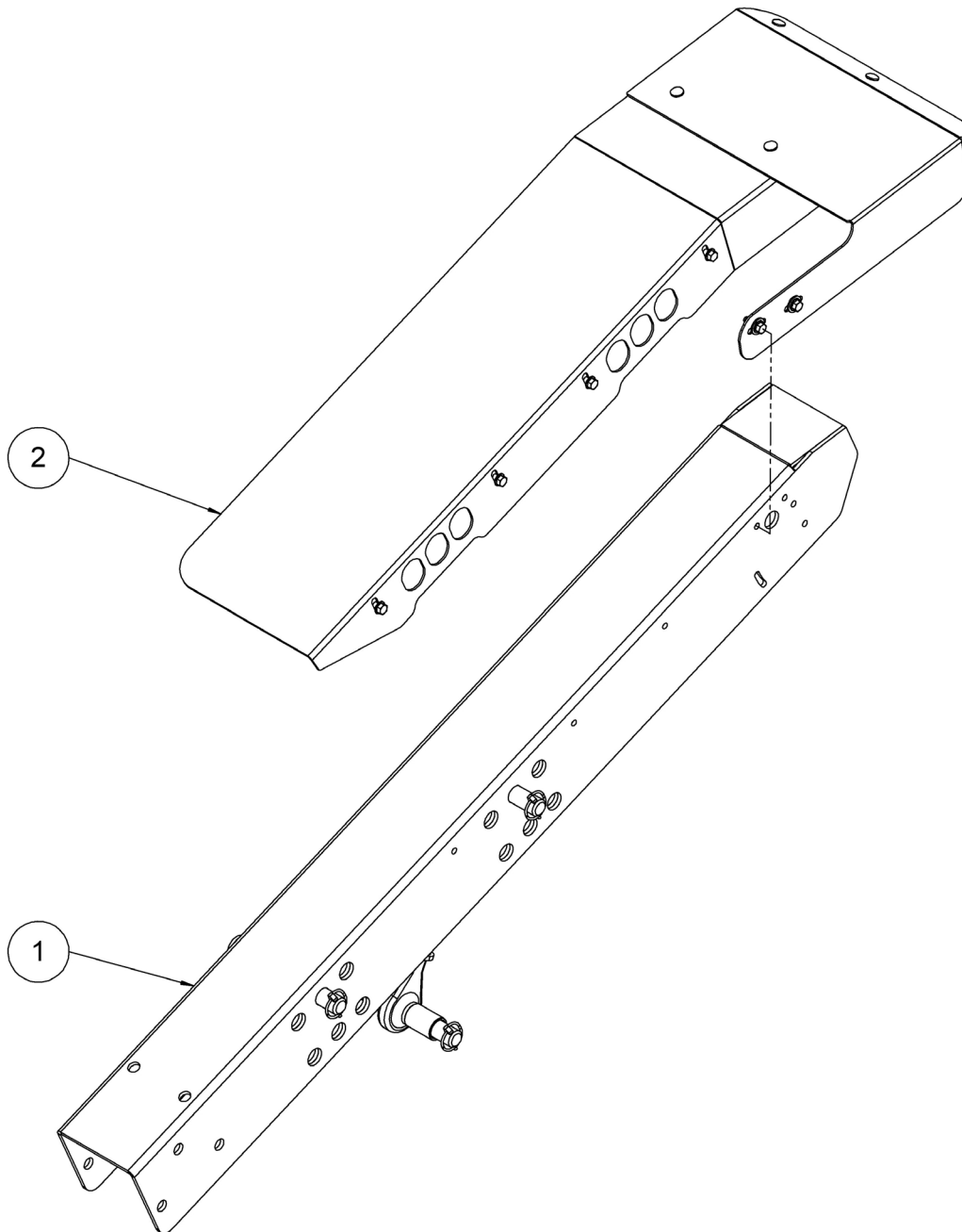
Abweiser rechts



Pos.	Menge	Art.-Nr.	Bezeichnung	Technische Details
1	1	33868	Abweiser Tastelement 700PF rechts	
2	1	32889	Verlängerung Abweiser rechts	
3	10	70103	Sechskantmutter	DIN 985 – M8
4	4	70511	Schlossschraube	Ähnl. DIN 603 – M8x20
5	8	70372	Scheibe	DIN 9021 - 8
6	6	70230	Sechskantschraube	DIN 933 – M8x25
7	AR	70109	Scheibe	DIN 125 A – 8

Auflagensatz 700PF

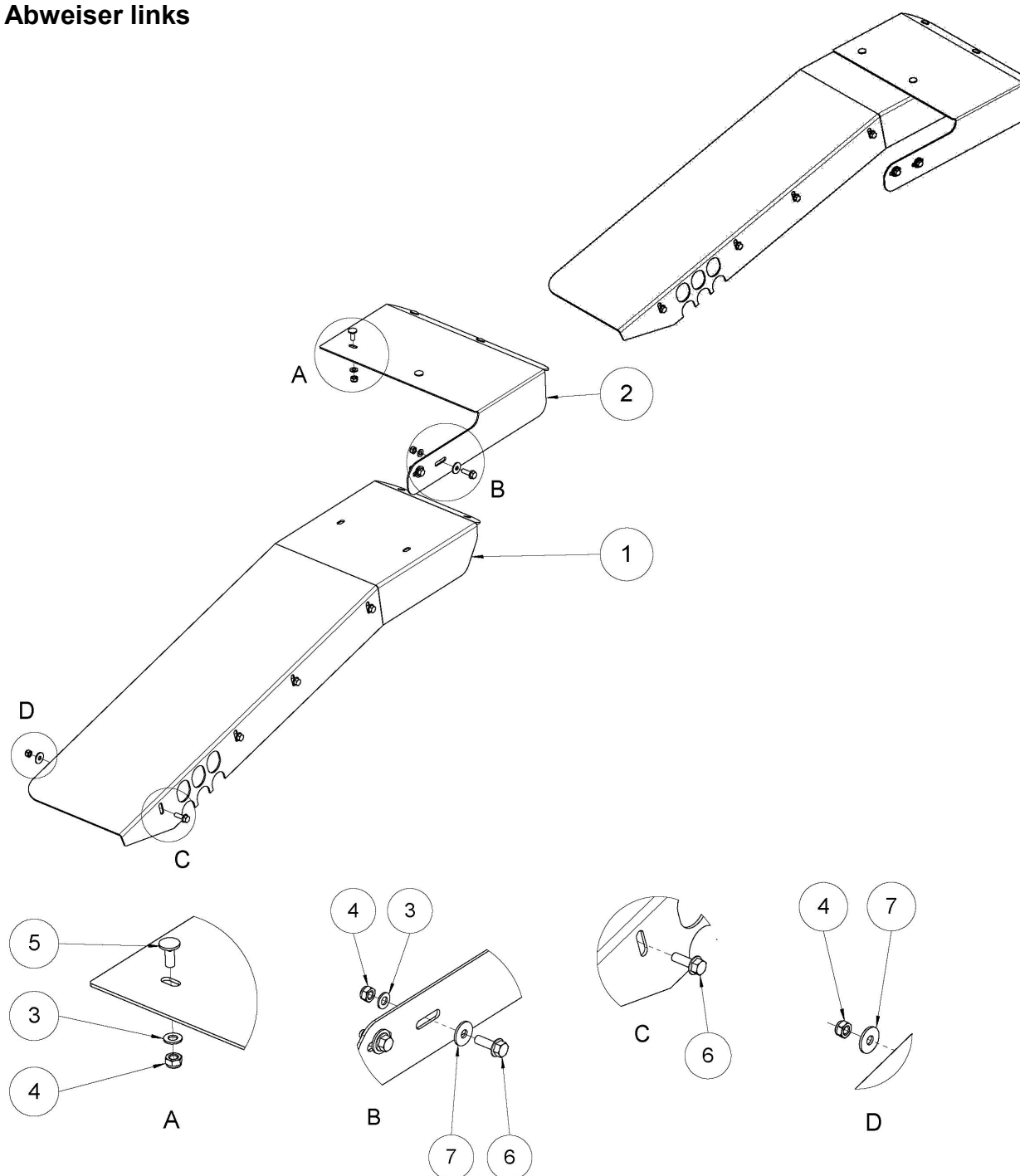
Auflage rechts 700PF - Abweisblech links



Pos.	Menge	Art.-Nr.	Bezeichnung	Technische Details
1	1		Standard-Auflage lang	siehe Seite 47
2	1		Abweisblech 700PF links kpl.	siehe Seite 55

Auflagensatz 700PF

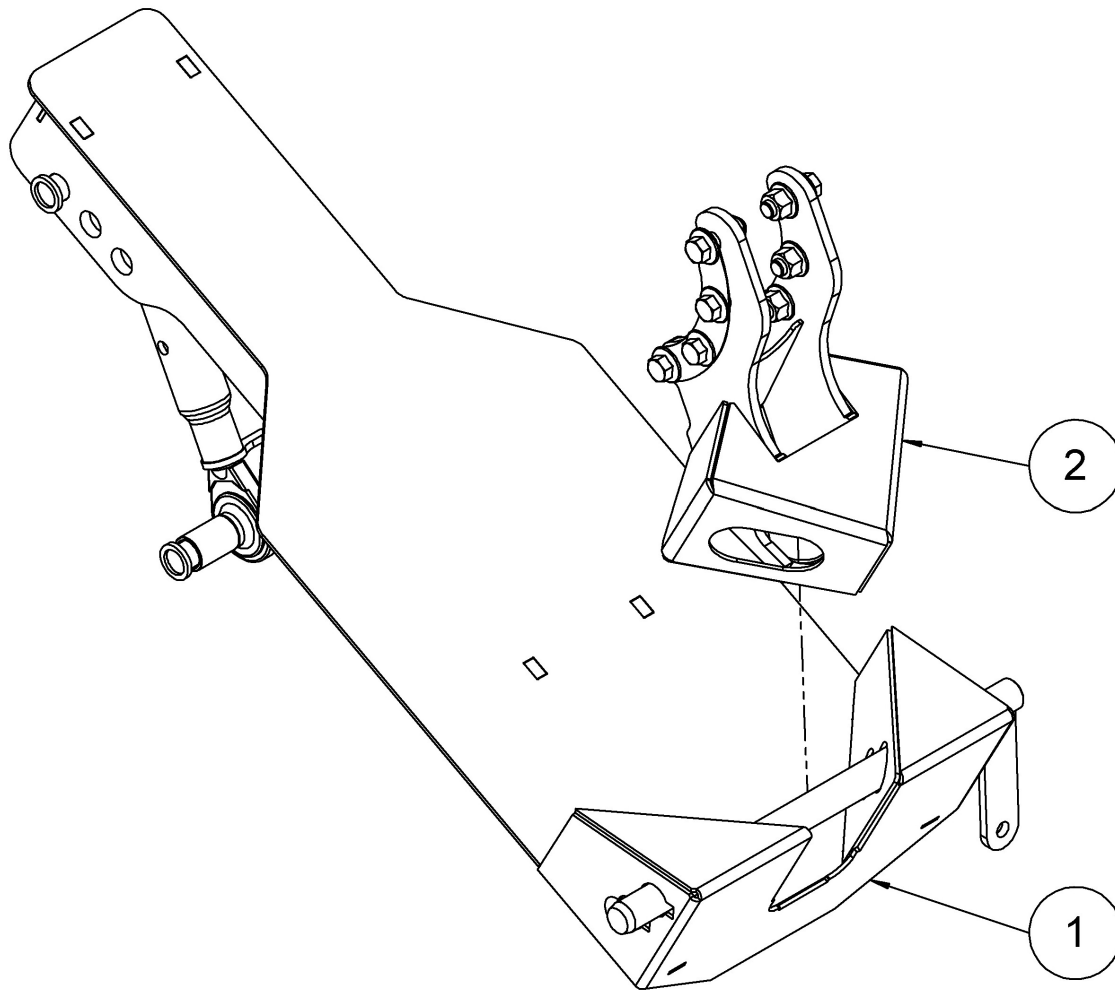
Abweiser links



Pos.	Menge	Art.-Nr.	Bezeichnung	Technische Details
1	1	33866	Abweiser Tastelement 700PF links	
2	1	32890	Verlängerung Abweiser links	
3	AR	70109	Scheibe	DIN 125 A – 8
4	10	70103	Sechskantmutter	DIN 985 – M8
5	4	70511	Schlossschraube	Ähnl. DIN 603 – M8x20
6	6	70230	Sechskantschraube	DIN 933 – M8x25
7	10	70372	Scheibe	DIN 9021 - 8

Auflagensatz 600X

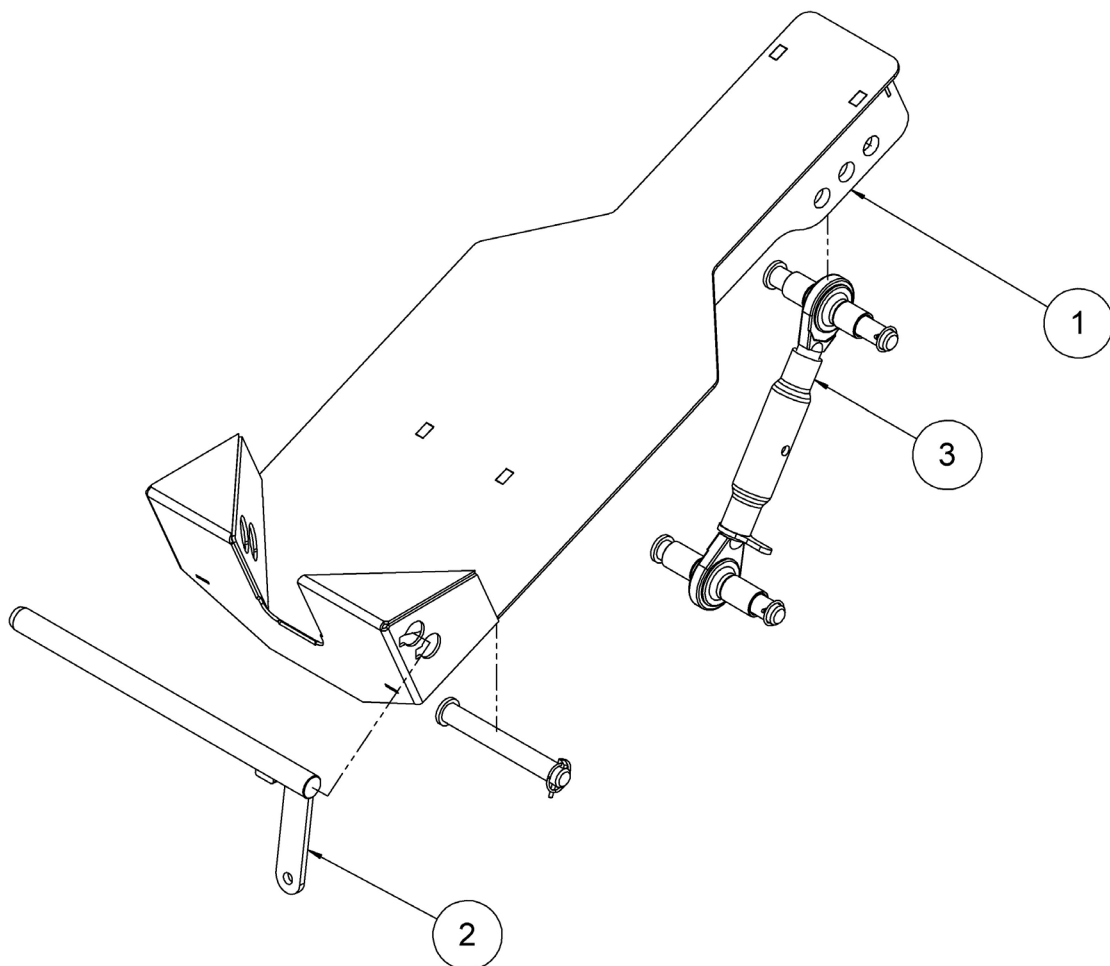
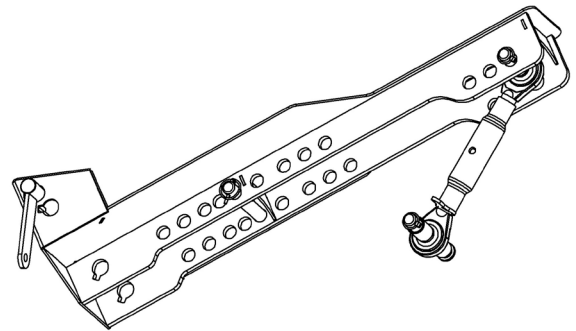
Auflage 600X Re/Li Verriegelung kpl.



Pos.	Menge	Art.-Nr.	Bezeichnung	Technische Details
1	1		Auflage 600X Re/Li Verriegelung	siehe Seite 57
3	1		Verriegelungskopf 600X	Siehe Seite 58

Auflagensatz 600X

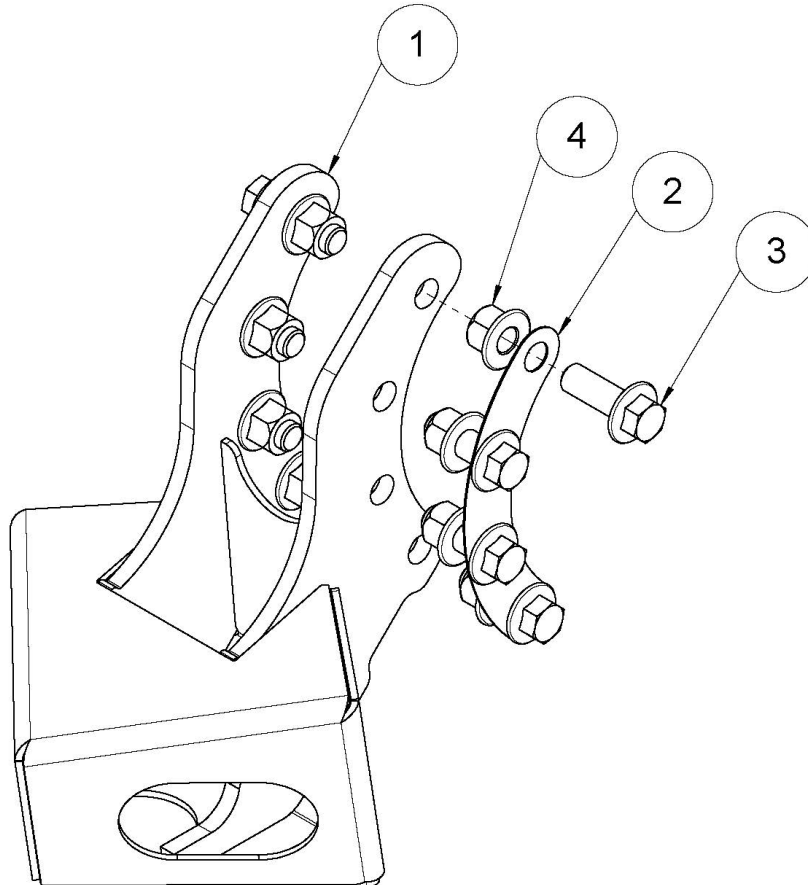
Auflage 600X Re/Li Verriegelung



Pos.	Menge	Art.-Nr.	Bezeichnung	Technische Details
1	1	31772	Auflage 600X Verriegelung Schweißteil	
2	1	31716	Verriegelungsbolzen – Schweißteil	
3	1		Oberlenker lang	Siehe Seite 69

Auflagensatz 600X

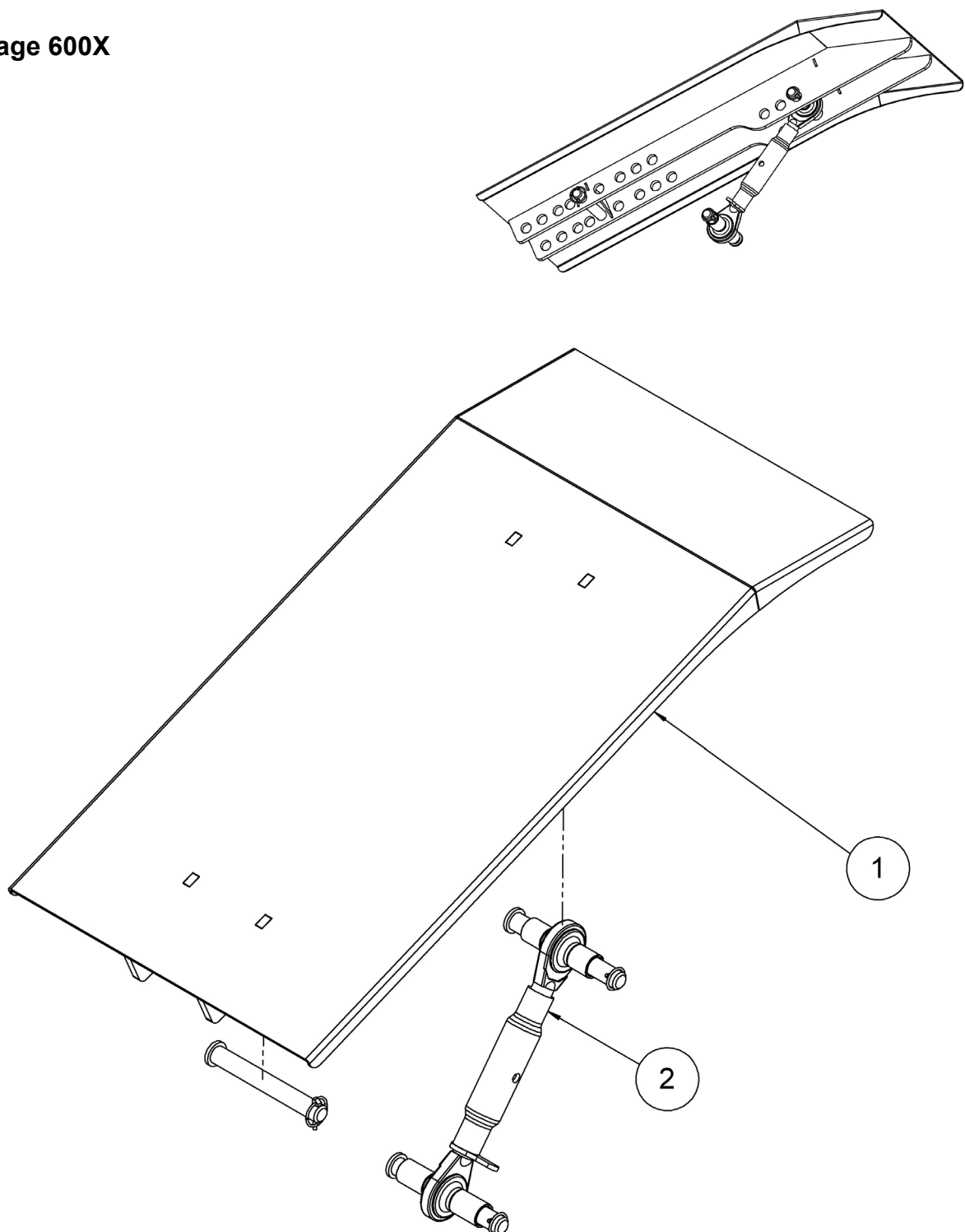
Verriegelungskopf 600X



Pos.	Menge	Art.-Nr.	Bezeichnung	Technische Details
1	1	31604	Verriegelungskopf Schweißteil	
2	2	32329	Abstimblech Verriegelungskopf	t=1mm
3	8	093154	Sechskantschraube mit Flansch	DIN 6921 – M16x45
4	8	70013	Sechskantmutter mit Flansch	DIN 6923 – M16

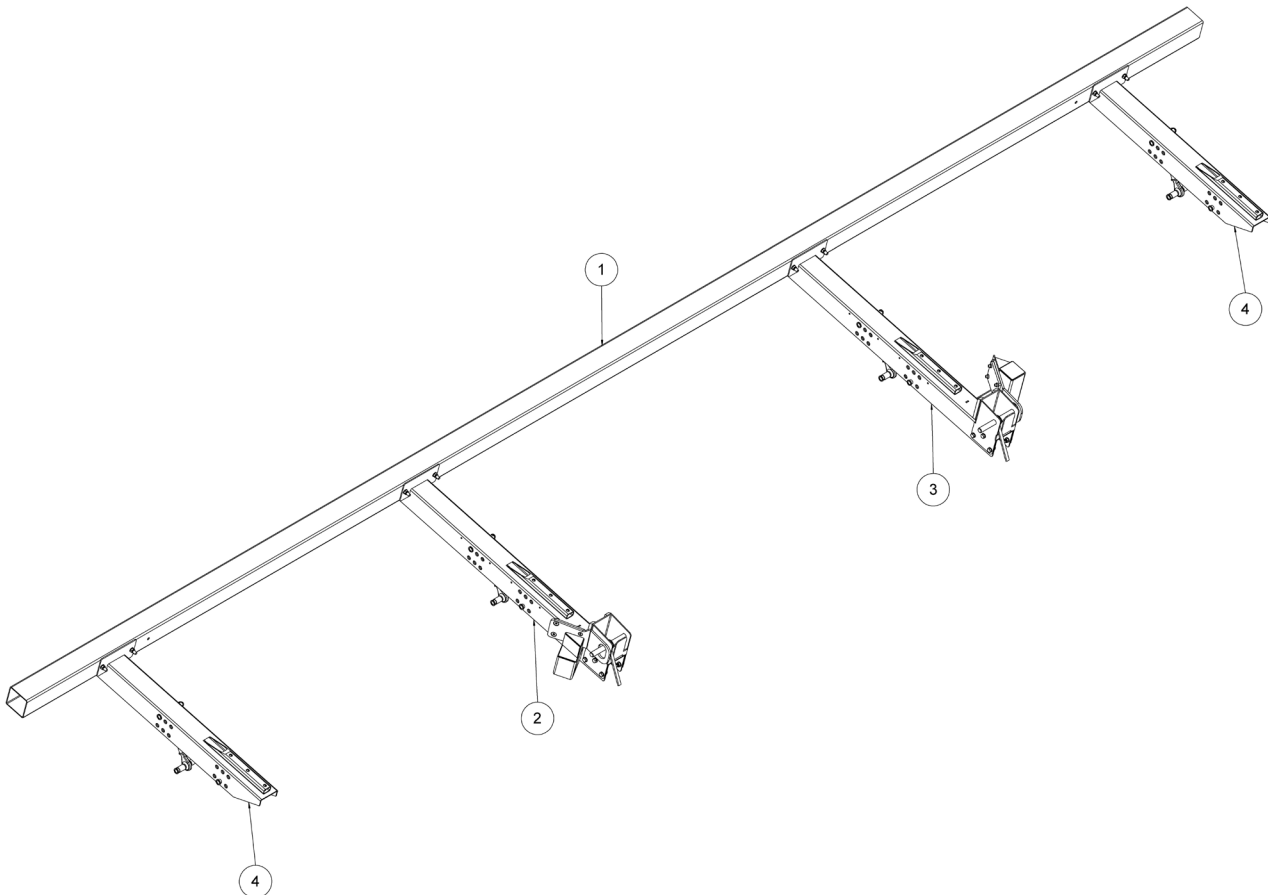
Auflagensatz 600X

Auflage 600X



Pos.	Menge	Art.-Nr.	Bezeichnung	Technische Details
1	1	32001	Auflage 600X Schweißteil	
2	1		Oberlenker lang	Siehe Seite 69

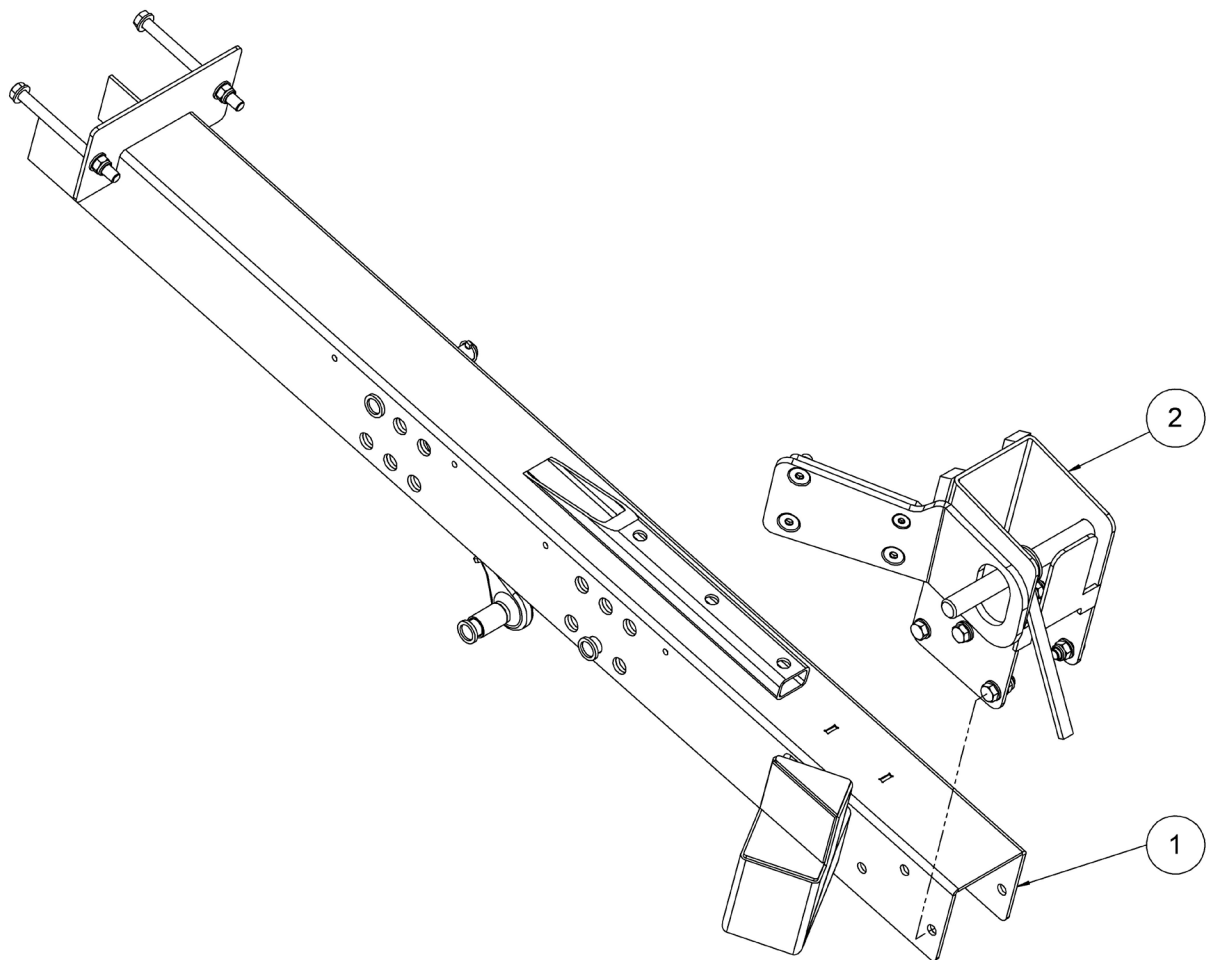
Auflagensatz 600/700FD



Pos.	Menge	Art.-Nr.	Bezeichnung	Technische Details
1	1	33590	Längsträger Messerunterstützung	630FD
	1	33897	Längsträger Messerunterstützung	635FD
	1	33898	Längsträger Messerunterstützung	640FD
2	1		Verriegelungsauflage Mitte-Links 600FD	Siehe Seite 61
3	1		Verriegelungsauflage Mitte-Rechts 600FD	Siehe Seite 64
4	2		Auflage Vorne-Hinten 600FD	Siehe Seite 67

Auflagensatz 600/700FD

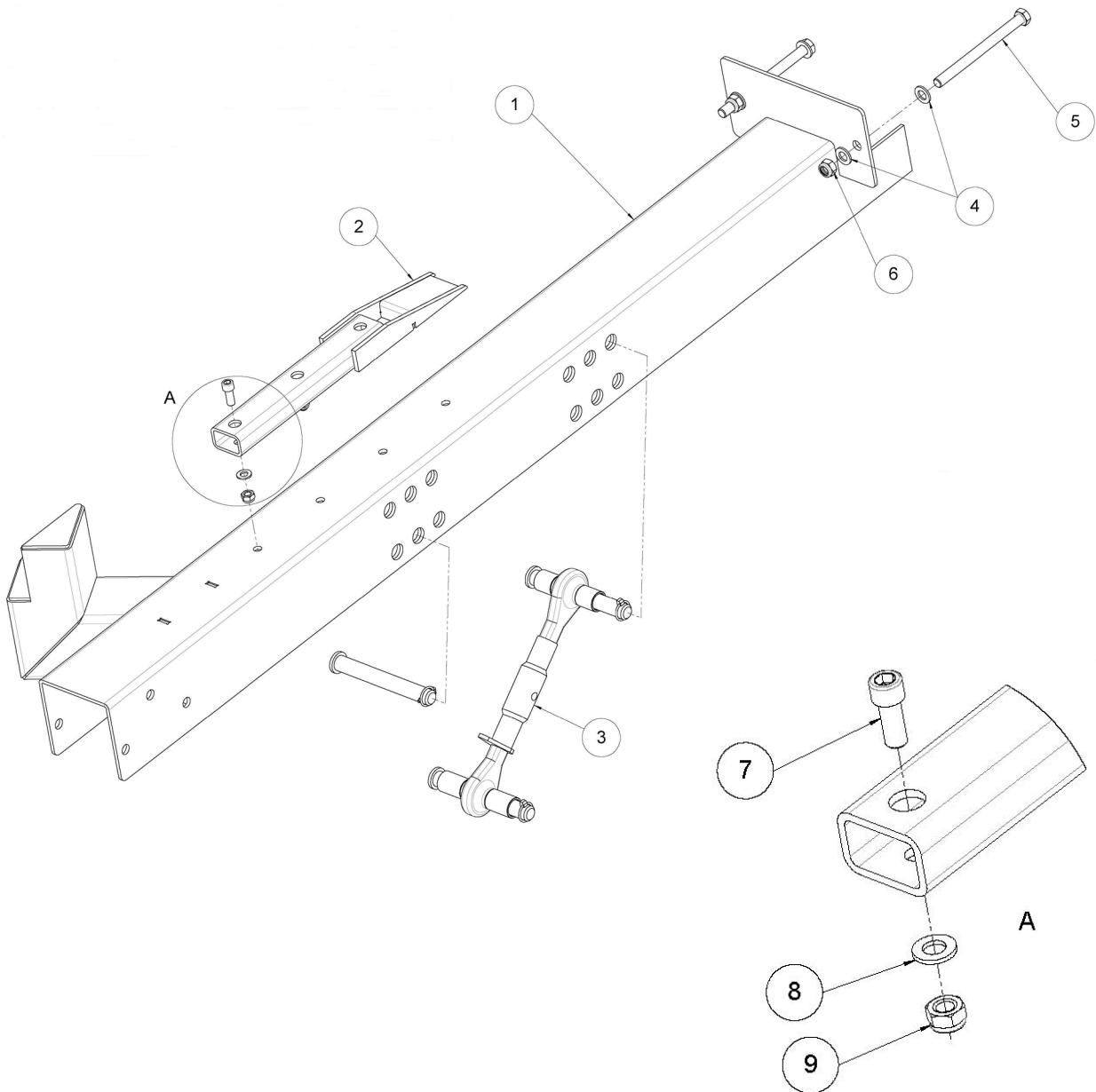
Verriegelungsauflage Mitte-Links komplett



Pos.	Menge	Art.-Nr.	Bezeichnung	Technische Details
1	1		Verriegelungsauflage Mitte-Links 600FD	Siehe Seite 62
3	1		Verriegelung Links – 600FD	Siehe Seite 63

Auflagensatz 600/700FD

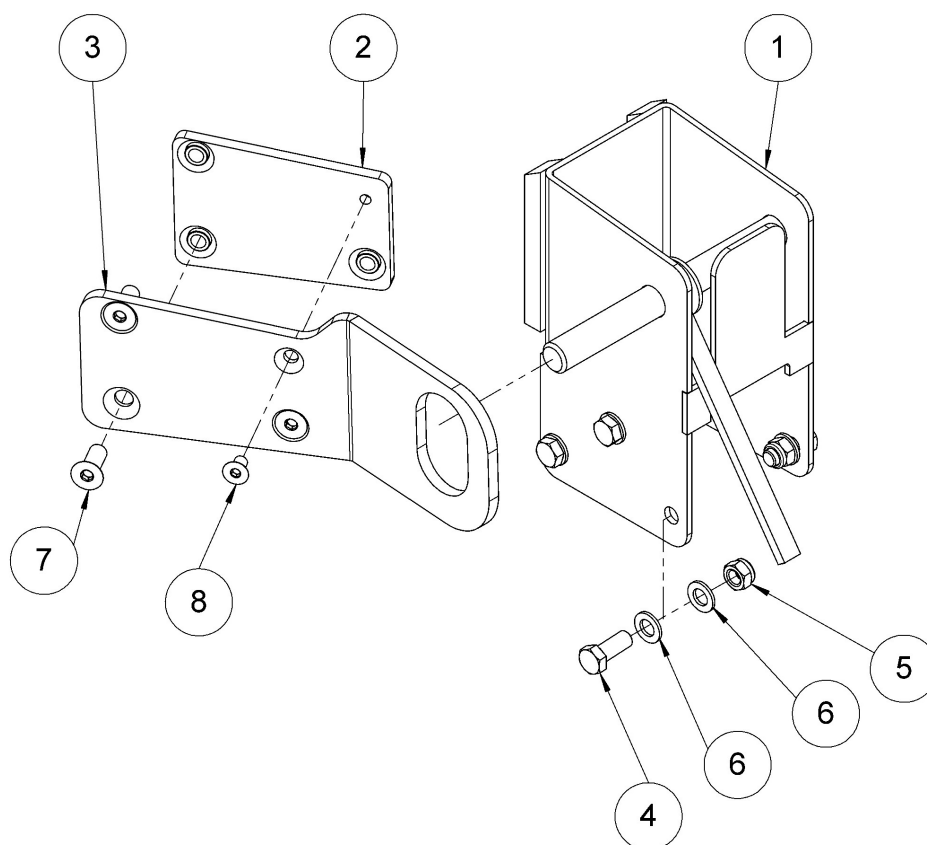
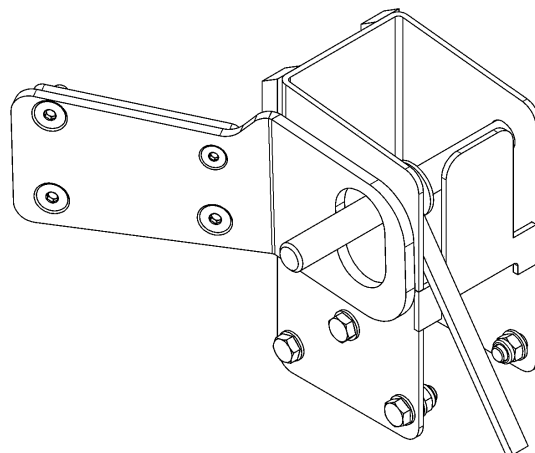
Verriegelungsauflage Mitte-Links



Pos.	Menge	Art.-Nr.	Bezeichnung	Technische Details
1	1	33588	Auflage Mitte – Links 600FD	
2	1	33833	Gleitstück kpl.	
3	1		Oberlenker	Siehe Seite 68
4	4	70078	Scheibe	DIN 125 A – 16
5	2	093697	Sechskantschraube	DIN 931 – M16x200
6	2	70023	Sechskantmutter	DIN 985 – M16
7	3	092044	Zylinderschraube	DIN 912 – M12x30
8	3	093412	Scheibe	DIN 125 A – 12
9	3	092056	Sechskantmutter	DIN 985 – M12

Auflagensatz 600/700FD

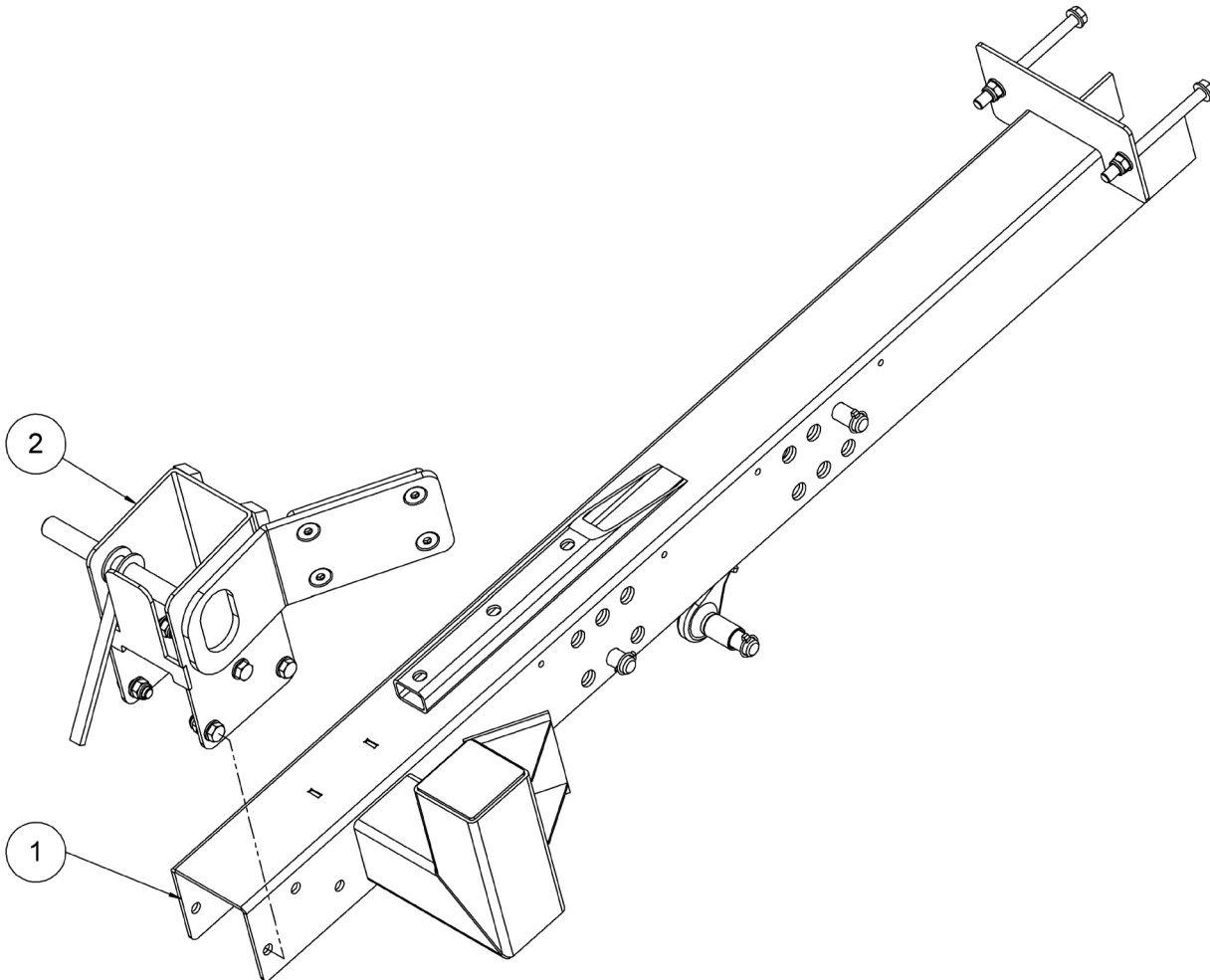
Verriegelung Links



Pos.	Menge	Art.-Nr.	Bezeichnung	Technische Details
1	1	33327	Verriegelungsbock	
2	1	36351	Anschweißplatte links	RDF/FD
3	1	33616	Verriegelungslasche links	600/700FD / RDF
4	6	70675	Sechskantschraube	DIN 933 - M16x40
5	6	70023	Sechskantmutter	DIN 985 - M16
6	12	70078	Scheibe	DIN 125 A - 16
7	3	093890	Senkkopfschraube mit Innensechskant	DIN 7991 - M16x40
8	1	091598	Senkschraube	DIN 7991 - M12x20

Auflagensatz 600/700FD

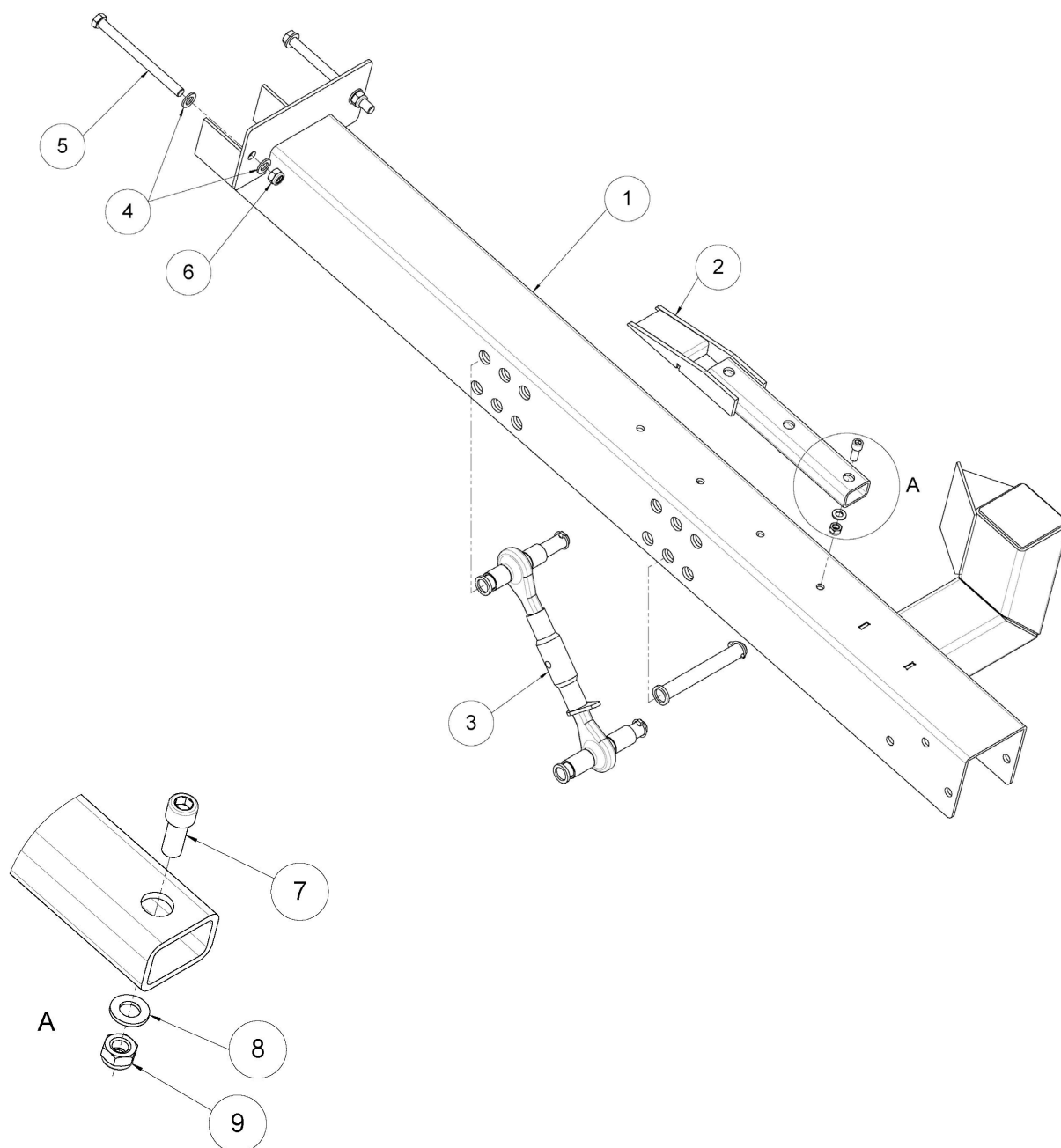
Verriegelungsauflage Mitte-Rechts komplett



Pos.	Menge	Art.-Nr.	Bezeichnung	Technische Details
1	1		Verriegelungsauflage Mitte-Rechts 600FD	Siehe Seite 65
3	1		Verriegelung Rechts – 600FD	Siehe Seite 66

Auflagensatz 600/700FD

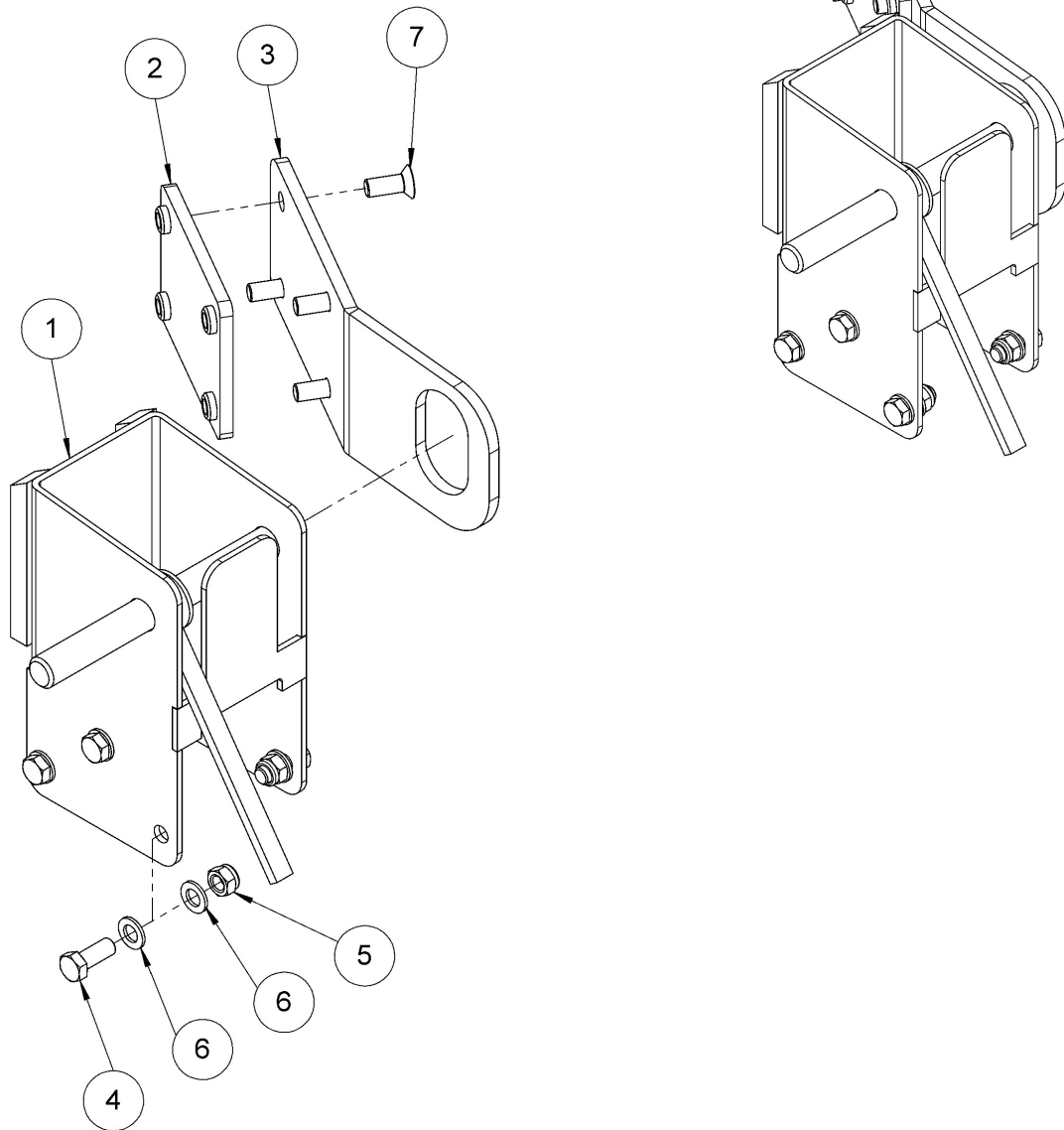
Verriegelungsauflage Mitte-Rechts



Pos.	Menge	Art.-Nr.	Bezeichnung	Technische Details
1	1	33589	Auflage Mitte – Rechts 600FD	
2	1	33833	Gleitstück kpl.	
3	1		Oberlenker	Siehe Seite 68
4	4	70078	Scheibe	DIN 125 A – 16
5	2	093697	Sechskantschraube	DIN 931 – M16x200
6	2	70023	Sechskantmutter	DIN 985 – M16
7	3	092044	Zylinderschraube	DIN 912 – M12x30
8	3	093412	Scheibe	DIN 125 A – 12
9	3	092056	Sechskantmutter	DIN 985 – M12

Auflagensatz 600/700FD

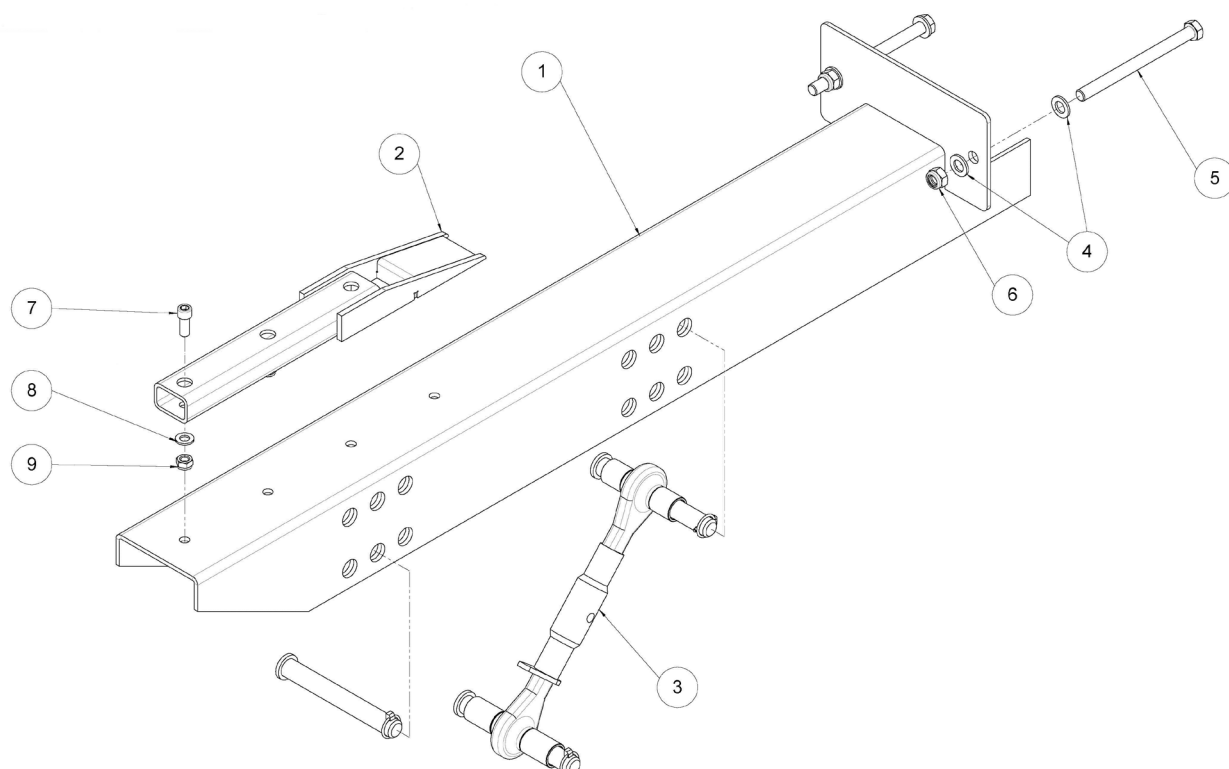
Verriegelung Rechts



Pos.	Menge	Art.-Nr.	Bezeichnung	Technische Details
1	1	33327	Verriegelungsbock	
2	1	33220	Anschweißplatte rechts	RDF/FD
3	1	33617	Verriegelungsglasche rechts	600/700FD / RDF
4	6	70675	Sechskantschraube	DIN 933 - M16x40
5	6	70023	Sechskantmutter	DIN 985 - M16
6	12	70078	Scheibe	DIN 125 A - 16
7	4	093890	Senkkopfschraube mit Innensechskant	DIN 7991 - M16x40
1	1	33327	Verriegelungsbock links	

Auflagensatz 600/700FD

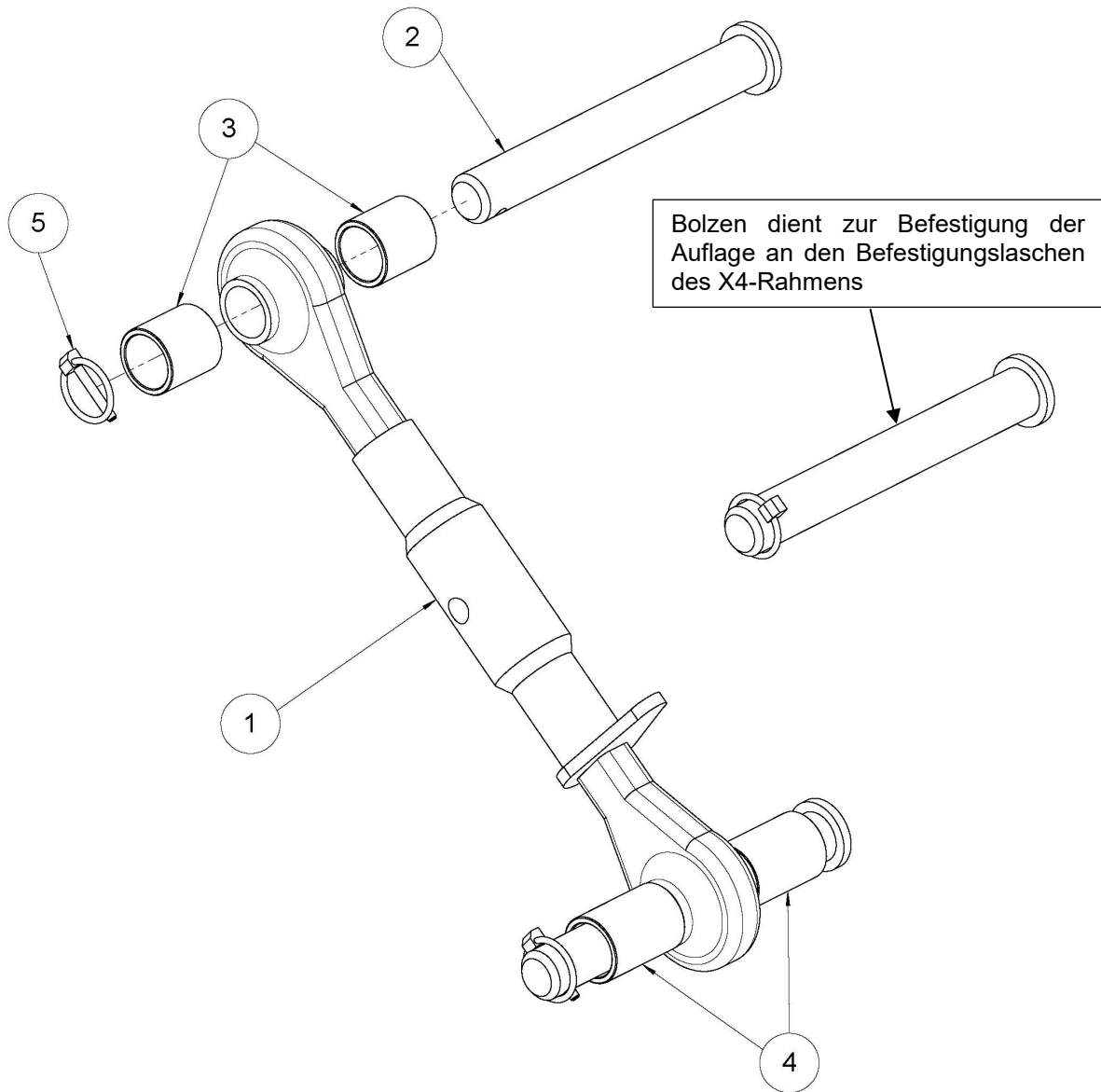
Auflage Vorn-Hinten komplett



Pos.	Menge	Art.-Nr.	Bezeichnung	Technische Details
1	1	33587	Auflage Vorn-Hinten 600FD	
2	1	33833	Gleitstück kpl.	
3	1		Oberlenker	Siehe Seite 68
4	4	70078	Scheibe	DIN 125 A – 16
5	2	093697	Sechskantschraube	DIN 931 – M16x200
6	2	70023	Sechskantmutter	DIN 985 – M16
7	3	092044	Zylinderschraube	DIN 912 – M12x30
8	3	093412	Scheibe	DIN 125 A – 12
9	3	092056	Sechskantmutter	DIN 985 – M12

Oberlenker

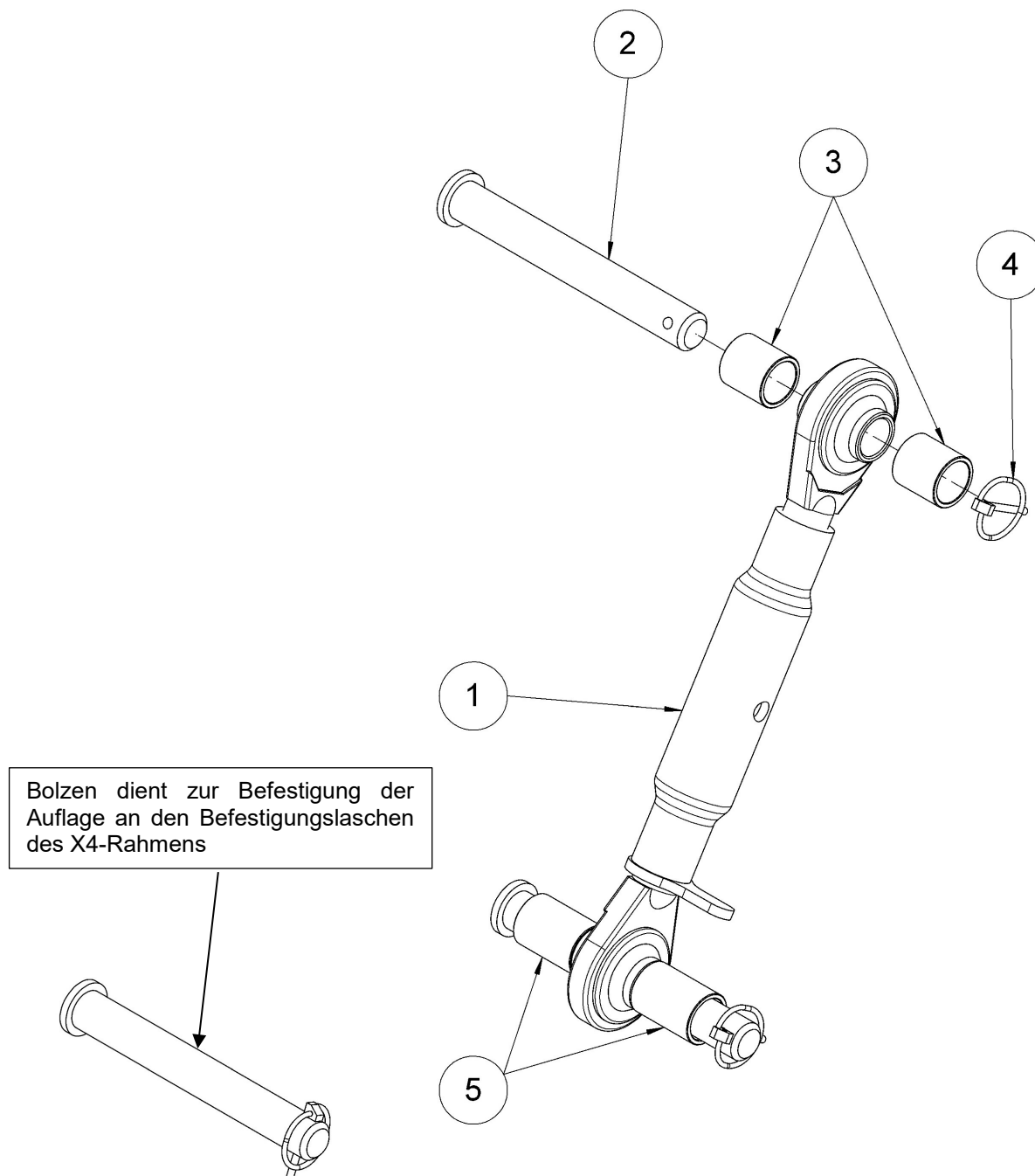
Oberlenker – Einbaulänge L= 300 – 375 mm



Pos.	Menge	Art.-Nr.	Bezeichnung	Technische Details
1	1	25022	Oberlenker – Hülsenlänge 180mm	Kat.2 - Ø25,4; L=300-375; M30x3
2	3	25306	Bolzen mit Bund	L=180,5mm
3	2	25024	Büchse kurz	D=33,7mm d=27,3mm L=35mm
4	2	25023	Büchse lang	D=33,7mm d=27,3mm L=48mm
5	3	25021	Klappstecker	4,5mm

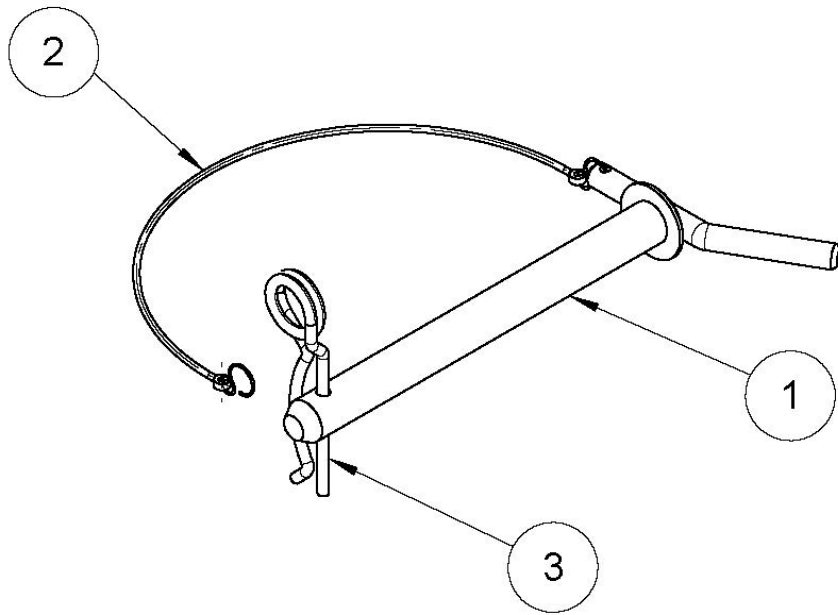
Oberlenker

Oberlenker – Einbaulänge L= 360 – 530 mm



Pos.	Menge	Art.-Nr.	Bezeichnung	Technische Details
1	1	096043	Oberlenker – Hülsenlänge 180mm	Kat.2 - Ø25,7; L=360-530; M30x3
2	3	25306	Bolzen mit Bund	L=180,5mm
3	2	25024	Büchse kurz	D=33,7mm d=27,3mm L=35mm
4	2	25023	Büchse lang	D=33,7mm d=27,3mm L=48mm
5	3	093345	Klappstecker	4,5x42

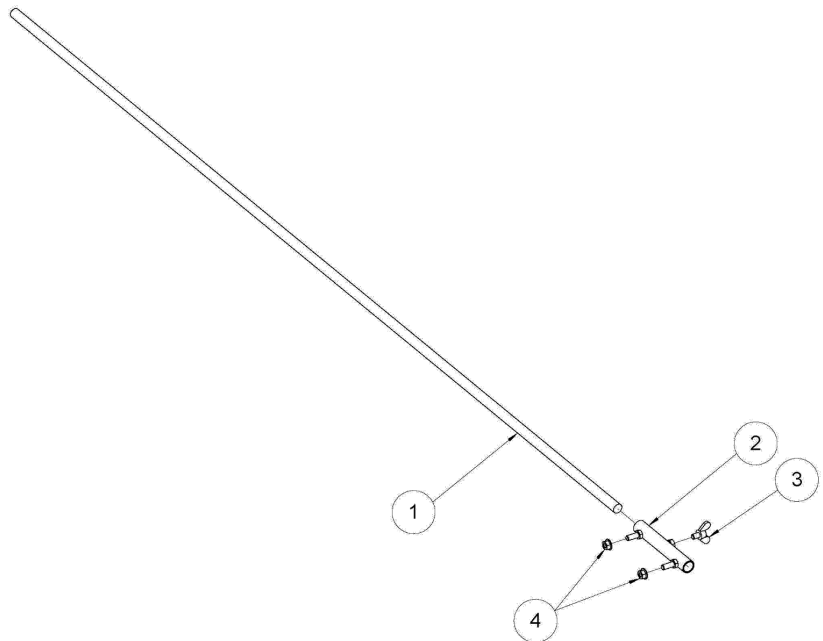
Verriegelungsbolzen



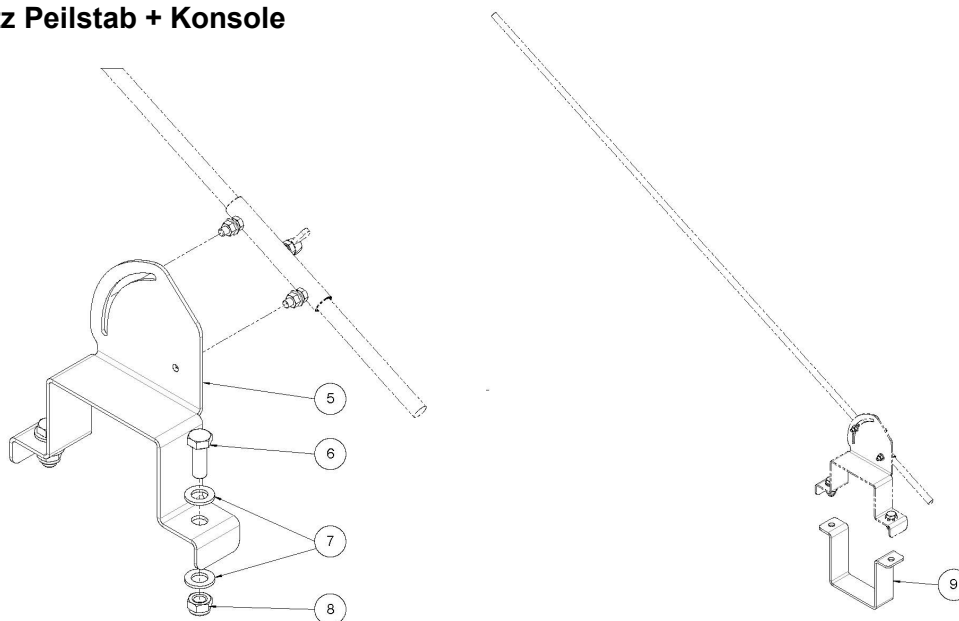
Pos.	Menge	Art.-Nr.	Bezeichnung	Technische Details
1	1	25015	Verriegelungsbolzen	
2	1	25012	Kette für Bolzen	
3	1	093684	Federstecker	DIN 11024 – 8x150

Peilstab

Anbausatz Peilstab



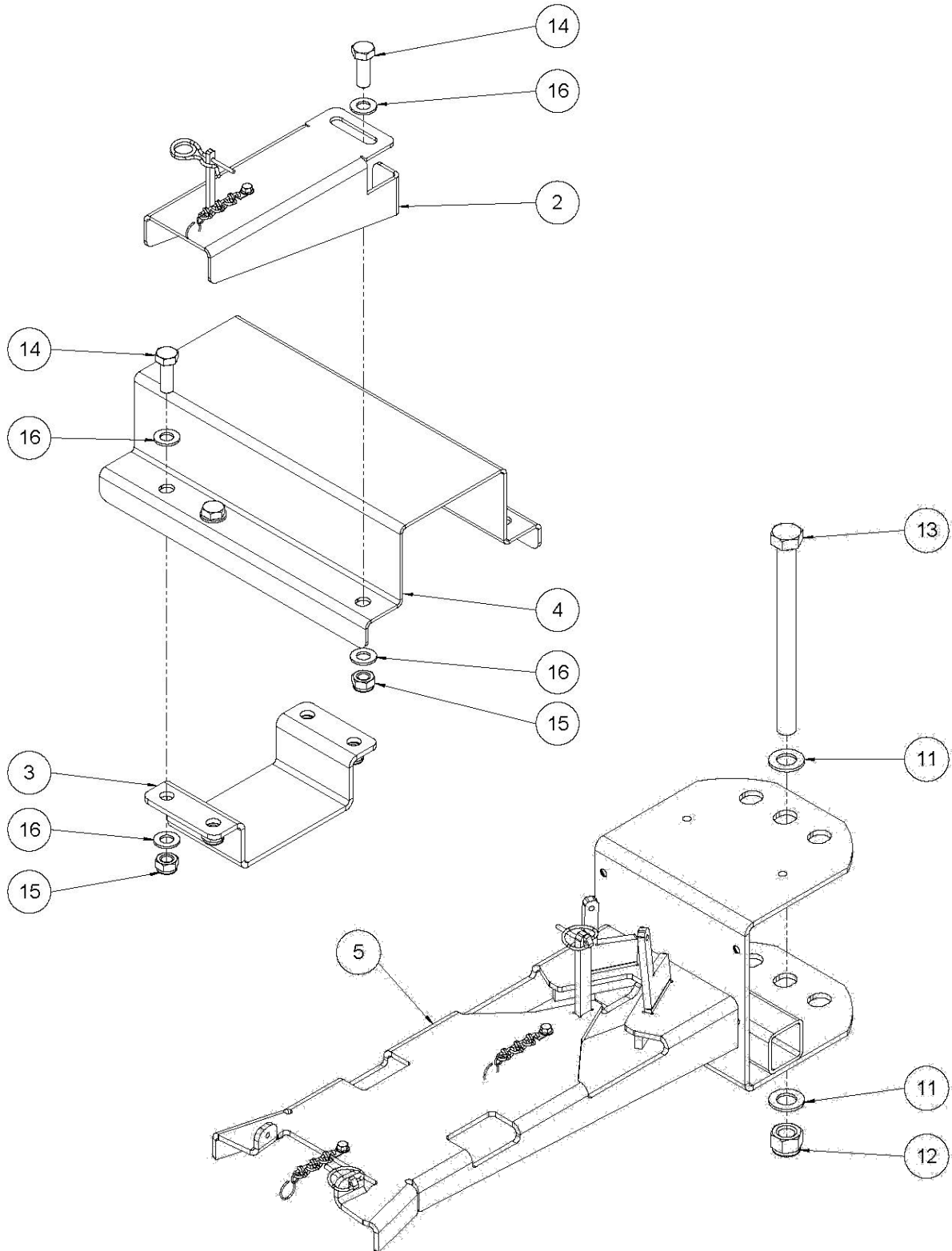
Anbausatz Peilstab + Konsole



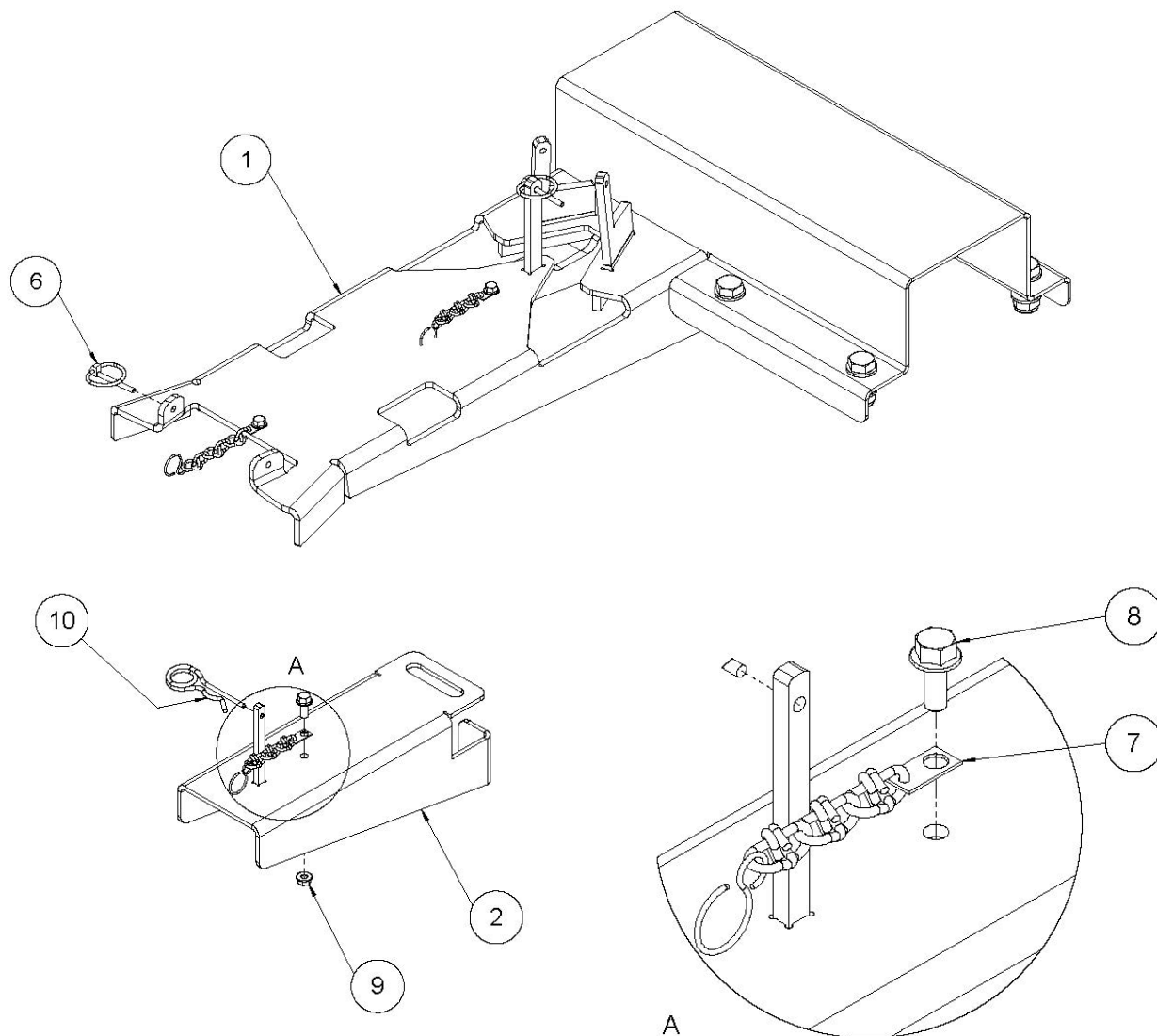
Pos.	Menge	Art.-Nr.	Bezeichnung	Technische Details
1	1	25035	Peilstab	
2	1	25383	Halterung Peilstab	
3	1	093429	Flügelschraube	DIN 316 – M8x12
4	2	70005	Sechskantmutter mit Flansch	DIN 6923 – M8
5	1	32912	Konsole Peilstabhalter	Für Klemmdeckel Achse
6	2	70213	Sechskantschraube	DIN 933 – M14x40
7	4	70078	Scheibe	DIN 125 A – 16
8	2	70244	Sechskantmutter	DIN 985 – M14
9	1	25906	Klemmblech unten kurz	

Zubehör

Halter für Halmteiler und Seitentrenner 600X



Zubehör



Pos.	Menge	Art.-Nr.	Bezeichnung	Technische Details
1	1	33320	Klemmblech Halmteiler	
2	2	32503	Ablageblech schmal	
3	1	33323	Klemmblech unten Halmteilerhalter	
4	1	33324	Klemmblech oben Halmteilerhalter	
5	1	33325	Halter für Halmteiler und Seitentrenner	
6	4	093345	Klappstecker	4,5x42
7	6	18280	Sicherungskette	
8	6	093224	Sechskantschraube mit Flansch	DIN 6921 – M6x16
9	6	70233	Sechskantmutter mit Flansch	DIN 6923 – M6
10	2	091727	Federstecker	DIN 11024 – 4x64
11	2	70360	Scheibe	DIN 125 A – 20
12	1	093158	Sechskantmutter	ISO 7040 – M20
13	1	093327	Sechskantschraube	DIN 933 – M20x240
14	9	70213	Sechskantschraube	DIN 933 – M14x40
15	9	70244	Sechskantmutter	DIN 985 – M14
16	18	70077	Scheibe	DIN 125 A - 14

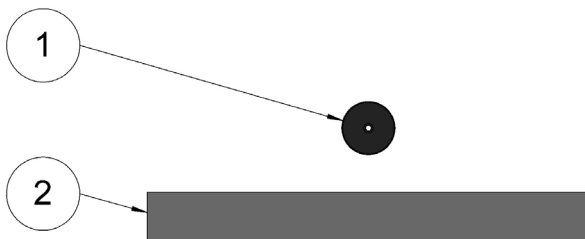
Kleinteile

Geschwindigkeitsbegrenzung



Pos.	Menge	Art.-Nr.	Bezeichnung	Technische Details
1	1	37291	Geschwindigkeitsbegrenzungsschild (Aufkleber)	20 km/h
		36445	Geschwindigkeitsbegrenzungsschild (Aufkleber)	25 km/h
		26112	Geschwindigkeitsbegrenzungsschild (Aufkleber)	40 km/h

Aufkleber

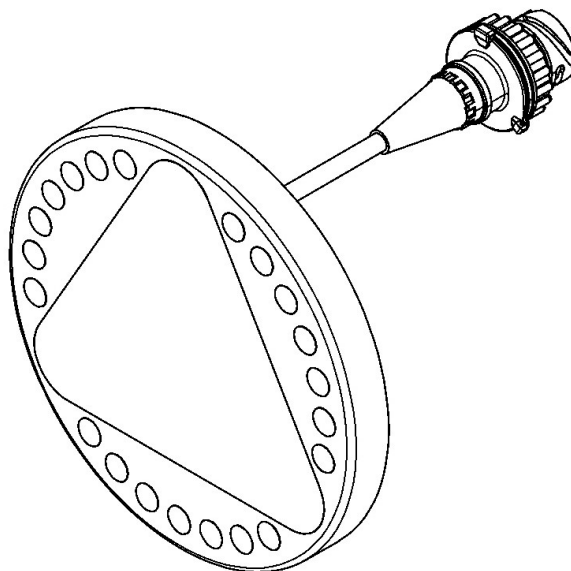


ZÜRN TRANSPORTER 3

Pos.	Menge	Art.-Nr.	Bezeichnung	Technische Details
1	AR	25063	Reflektor rund rot	Ø60 mm
	AR	25064	Reflektor rund gelb	Ø60 mm
	AR	25110	Reflektor rund weiss	Ø60 mm
2	AR	25396	Konturenwarnmarkierung nach ECE-R 104	Klebebandrolle Gelb Meterware
3	2	35965	Aufkleber Zürn Transporter	L=1200 mm

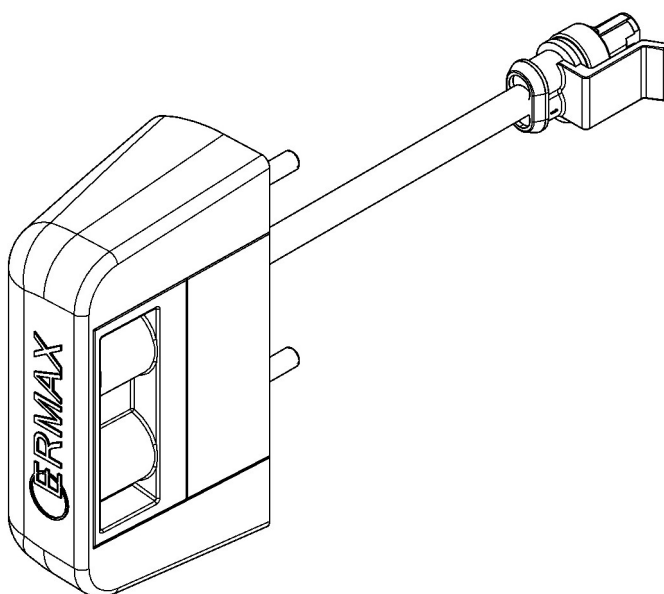
Leuchtmittel

Rückleuchte LED



Pos.	Menge	Art.-Nr.	Bezeichnung	Technische Details
1	2	098992	Rückleuchte LED	12/24 V; IP67 – Ø148 mm

Kennzeichenleuchte LED



Pos.	Menge	Art.-Nr.	Bezeichnung	Technische Details
1	2	098993	Kennzeichenleuchte LED	12/24V; IP54 – 85x34x48

Dokumentation



Pos.	Menge	Art.-Nr.	Bezeichnung	Technische Details
1	1	37379	Ersatzteilkatalog	SWW-X4
2	1	37318	Betriebsanleitung	SWW-X4

Kontakt

Ersatzteilbestellung / Spare parts order / Commande des pièces:

Tel.: 0049 (0) 6297 / 92885-27

Fax. 0049 (0) 6297 / 92885-19

E-Mail: parts@zuern.de

Zürn Harvesting GmbH & Co. KG
Eichenstraße 27
D-74747 Ravenstein-Merchingen

Tel.: +49 6297 92885-0
Fax: +49 6297 92885-19
E-Mail: info@zuern-harvesting.de

Internet: www.zuern-harvesting.de