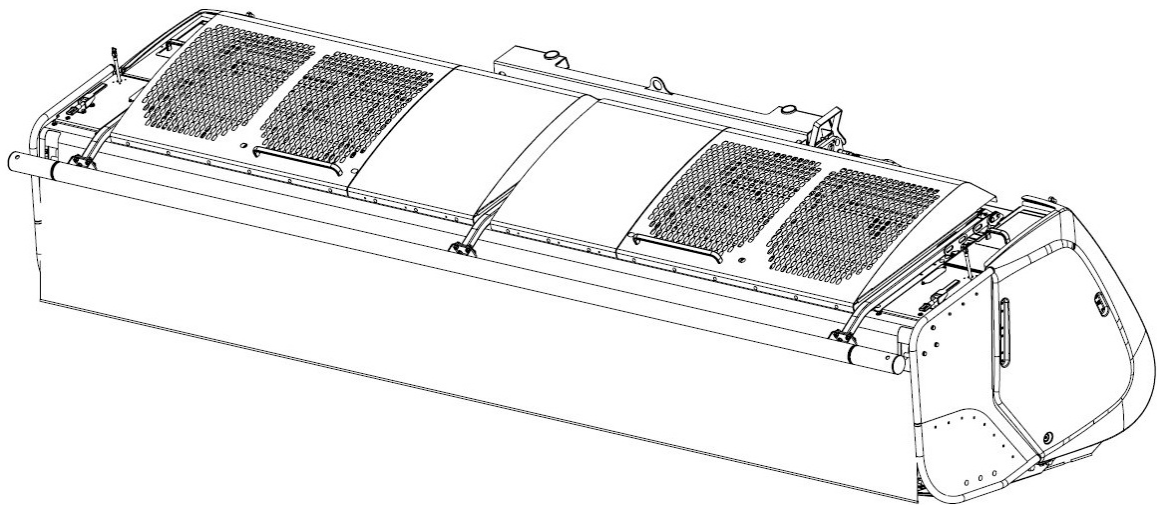


# ERSATZTEILKATALOG

## PARTS CATALOG

---



---

Profi Cut 530 · Profi Cut 700

## Impressum

---

Titel: Ersatzteilkatalog Profi Cut  
Hersteller: Zürn Harvesting GmbH & Co. KG  
Schöntal  
Gültig für: PC 530  
PC 700  
Drucknummer: 62037

1. Auflage 2025 (Version D)

Redaktionsdatum 04/2025

© Zürn Harvesting GmbH & Co. KG

Autor: Naiome Köllisch

Alle Rechte, auch die Übersetzung, vorbehalten.

Kein Teil dieser Betriebsanleitung darf in irgendeiner Form (Druck Fotokopie oder einem anderen Verfahren) ohne schriftliche Zustimmung der Firma Zürn Harvesting GmbH & Co. KG, Schöntal reproduziert oder unter Verwendung elektronischer Systeme verarbeitet, vervielfältigt oder verbreitet werden.

Technische Änderungen vorbehalten.

Gedruckt auf Papier aus chlorfrei und säurefrei gebleichtem Zellstoff.

## Masthead

---

Title: Spare-parts catalog Profi Cut

Manufacturer: Zürn Harvesting GmbH & Co. KG  
Schöntal

Applicable to: PC 530  
PC 700

Print number: 62037

1<sup>st</sup> issue 2025 (Version D)

Editorial date 04/2025

© Zürn Harvesting GmbH & Co. KG

Autor: Naiome Köllisch

All rights reserved, also applies to the translation.

No part of this spare-parts list must be reproduced in any form (print, photocopy or any other process) or processed, duplicated or distributed using electronic systems without the written permission of the Zürn Harvesting GmbH & Co. KG, Schöntal.

We reserve the right to make technical amendments.

Printed on paper made from chlorine-free and acid-free bleached pulp.

## Vorwort

---

Diese Maschine ist ausschließlich für den üblichen Einsatz bei landwirtschaftlichen oder gleichgearteten Arbeiten konstruiert. Jeder darüber hinausgehende Gebrauch gilt als nicht bestimmungsgemäß. Für hieraus resultierende Schäden haftet der Hersteller nicht; das Risiko hierfür trägt allein der Benutzer. Zur bestimmungsgemäßen Verwendung gehört auch die Einhaltung der vom Hersteller vorgeschriebenen Betriebs, Wartungs- und Instandhaltungsbedingungen.

Diese Betriebsanleitung sorgfältig durchlesen, um sich mit der korrekten Bedienung und Wartung der Maschine vertraut zu machen und um Verletzungen oder Maschinenschäden zu vermeiden. Geschieht dies nicht, können Verletzungen oder Maschinenschäden die Folge sein. Diese Betriebsanleitung und die Sicherheitsaufkleber an der Maschine sind möglicherweise auch in anderen Sprachen erhältlich (Ihr Händler kann diese für Sie bestellen).

Diese Betriebsanleitung gehört zur Maschine und sollte bei einem Weiterverkauf dem Käufer der Maschine ausgehändigt werden.

Maßangaben in dieser Betriebsanleitung entsprechen den metrischen Maßen. Nur passende Teile und Schrauben verwenden. Für metrische Schrauben bzw. Zollschrauben sind unterschiedliche Schraubenschlüssel notwendig.

Die Bezeichnungen „Rechts“ und „Links“ beziehen sich auf die Vorwärtsfahrtrichtung der Maschine.

Tragen Sie die Seriennummer in den Anfangsteil der Betriebsanleitung ein. Bitte alle Ziffern genau notieren. Im Falle eines Diebstahls können diese Nummern eine wichtige Hilfe für die Fahndung sein. Außerdem benötigt Ihr Händler diese Nummern, wenn Sie Ersatzteile bestellen. Es ist ratsam, diese Nummern auch noch an einer anderen Stelle zu notieren.

Vor Auslieferung der Maschine hat Ihr Händler eine Inspektion durchgeführt. Nach den ersten 20 bis 50 Betriebsstunden sollte von Ihrem Händler eine weitere Inspektion vorgenommen werden, um die bestmögliche Leistung der Maschine zu gewährleisten.

Dieser Maschine darf nur von Personen genutzt, gewartet und instandgesetzt werden, die hiermit vertraut und über die Gefahren unterrichtet sind. Die einschlägigen Unfallverhütungsvorschriften, sowie die sonstigen allgemein anerkannten sicherheitstechnischen, arbeitsmedizinischen und straßenverkehrsrechtlichen Regeln sind einzuhalten. Eigenmächtige Veränderungen an diesem Schneidwerkswagen schließen eine Haftung des Herstellers für daraus resultierende Schäden aus.

## Foreword

---

This machine is designed only for the usual application in agricultural work or similar activities. Any other use beyond this is deemed improper use of the machine. The manufacturer accepts no liability whatsoever for damage resulting from improper use; the risk will be borne solely by the user. Proper use also includes complying with the operation, maintenance and service conditions specified by the manufacturer.

Read the operating manual thoroughly to familiarise yourself with the correct operation and maintenance of the machine and to prevent injuries or damage to the machine. Not doing so can result in injuries or machine damage. This operating manual and the safety labels on the machine may also be available in other languages: please enquire at your dealership.

This operating manual is part of the machine and should be handed over to the purchaser if the machine is re-sold.

Dimensions specified in this operating manual are metric. Use only appropriate parts and bolts. Different spanners are required for metric bolts and bolts with imperial (inch) dimensions.

The designations "left" and "right" are with reference to the forward direction of the machine.

Enter the serial number in the first section of the operating manual. Please record all numbers accurately. In case of theft, these numbers can be important for tracing the machine. Your dealer also needs these numbers when you order spare parts. It is a good idea to keep a second record of these numbers in another location.

Your dealer has carried out an inspection of the machine prior to delivery. A further inspection should be carried out by your dealer after the first 20 to 50 hours of operation in order to ensure the best possible performance for the machine.

This machine must only be used, serviced and repaired by persons who are familiar with it and who have been briefed about its hazards. The relevant accident prevention regulations and other generally recognized rules and laws for safety, occupational health and road traffic must also be observed. Unauthorized changes to this trailer release the manufacturer from liability for any resulting damage.

## Inhaltsverzeichnis · Index

---

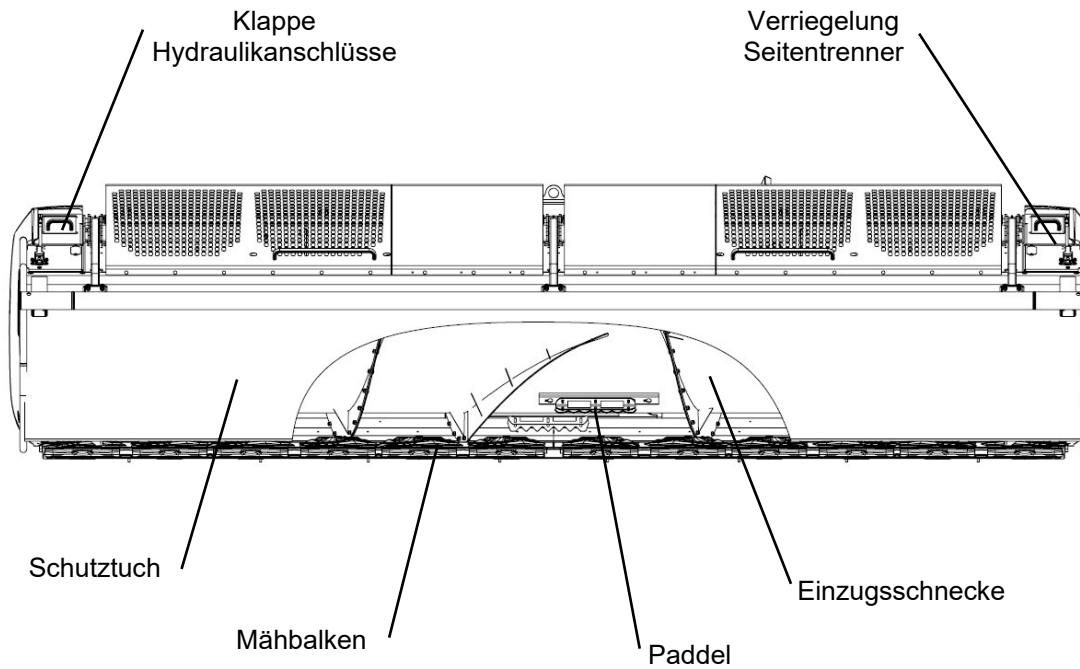
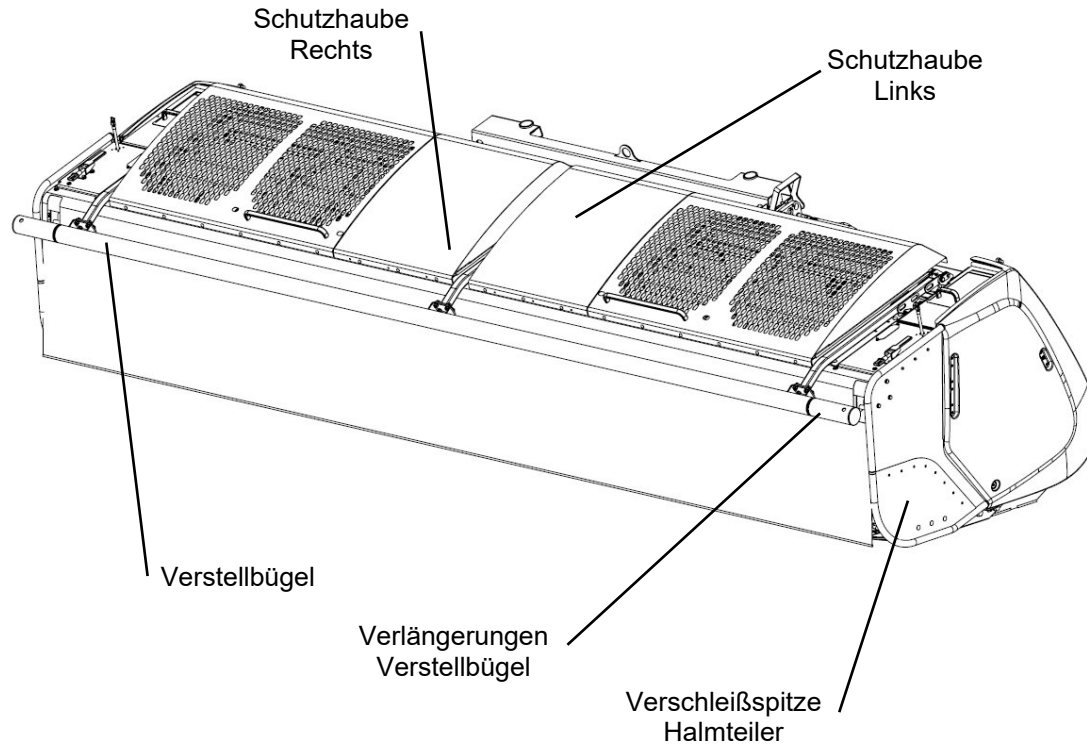
<b>Impressum</b>	<b>2</b>
<b>Masthead</b>	<b>3</b>
<b>Vorwort</b>	<b>4</b>
<b>Foreword</b>	<b>5</b>
<b>Inhaltsverzeichnis · Index</b>	<b>6</b>
<b>Schneidwerksbeschreibung</b>	<b>10</b>
<b>Header Description</b>	<b>12</b>
<b>Typenschild</b>	<b>14</b>
<b>Sonderausrüstung</b>	<b>14</b>
<b>Rating plate</b>	<b>15</b>
<b>Special Equipment</b>	<b>15</b>
<b>Rahmen · Frame</b>	<b>16</b>
Schneidwerkstrog · Header Frame .....	16
Edelstahl Abdeckbleche · Stainless steel cover plates .....	18
Abstreifer · Stipper .....	19
Verschlussblech Seitenteil · Cover plate sidewall .....	20
Paddelhalterung · Paddle .....	21
Anbauteile Rohre · Attaching parts structural tubes .....	22
Tragrohr Getriebe vorne · Structural tube .....	24
Schutztuch · Front guard .....	25
Rohr Schutztuch vorne · Support tube curtain .....	26
Antriebswelle · Attaching parts middle shaft .....	28
Abdeckblech · Cover plate .....	30
Unterstützung Rohr vorne · Support bracket .....	31
Überwurfschutz · Backfeed Guard .....	32
Tastkufe · Skid Plate .....	33
<b>Verstellbügel · Front bar</b>	<b>34</b>
Tragrohr · Supporting arm .....	36
Tragrohr teleskopierbar · Telescopic supporting arm .....	38
Hydraulikzylinder · Hydraulic cylinder .....	40
<b>Einzugsschnecke · Auger</b>	<b>42</b>
Zackenbleche · Paddle .....	44
Schwingenarm Links · Floating Arm Left .....	46
Schwingenarm Rechts · Floating Arm Right .....	48
Höhenverstellung · Height adjustment .....	50
Einzugsschneckenwelle · Auger Shaft bis/till SN XXXXX .....	52
Einzugsschneckenwelle · Auger Shaft ab/from SN XXXXX .....	53
Antrieb Rechts · Driveline Right .....	54
Einzugsschneckenantrieb · Auger Drive .....	56
Kettenspannarm · Tension arm .....	57
Feder Kette · Chain Tension Spring .....	58
Umrüstsatz Kettenspanner · Chain Tension Kit .....	59
<b>Mähbalken · Mowerbar Unit</b>	<b>60</b>

Riementrieb Mähbalkenantrieb 4-rillig · Belt transmission .....	62
Antriebswelle · Main shaft.....	64
Riemenspanneinheit · Belt Tension Unit .....	66
Federspanneinheit Riemenantrieb · Belt Tension system.....	68
<b>Antriebskomponente · Driveline components</b>	<b>70</b>
Zapfwelle Hauptantrieb · Main PTO shaft.....	70
Zapfwelle Hauptantrieb · Main PTO shaft.....	72
Zapfwelle Mähbalkenantrieb · PTO shaft Mowerbar .....	73
Hauptgetriebe · Main gear box .....	74
Getriebe Mähbalken · Gear Box Mowerbar .....	76
Getriebe Mähbalken · Gear Box Mowerbar .....	77
3-Gang Getriebe · 3 speed gear box.....	78
Umbausatz Gelenkwelle Bondioli · PTO shaft conversion kit.....	79
Schutz Walterscheid Kupplung · PTO guard assy .....	80
Umbausatz Gelenkwelle Walterscheid · PTO shaft conversion kit .....	81
<b>Halmteiler · Divider</b>	<b>82</b>
Bis · till SN3419 .....	84
Ab · from SN30420 .....	86
Abdeckung · Cover .....	88
<b>Schutztür · Guard Door</b>	<b>90</b>
Links · Left .....	90
Rechts · Right .....	92
<b>Schutzhaube · Cover</b>	<b>94</b>
Profi Cut 700.....	94
Profi Cut 530 .....	96
<b>John Deere 8000/9000</b>	<b>99</b>
Einlaufrahmen · Inlet Frame .....	100
Adapterrahmen · Adapter frame .....	102
Multikuppler · Multicoupler Parker .....	104
Multikuppler · Multicoupler S-Faster .....	105
Hydraulische Schnittwinkelverstellung · Hydraulic cutting angle adjuster.....	106
Schnellkuppler · PTO auto coupler.....	108
Kabelbaum · wiring harness .....	109
Adapterkabel US-Beleuchtung · Harness US lighting .....	110
<b>Fendt Katana</b>	<b>111</b>
Einlaufrahmen · Inlet frame .....	112
Adapterrahmen · Adapter frame .....	114
Hydraulische Schnittwinkelverstellung · Hydraulic cutting angle adjuster - Typ 650/652/653 .....	116
Hydraulische Schnittwinkelverstellung · Hydraulic cutting angle adjuster - Typ 658 .....	118
<b>Claas Jaguar</b>	<b>121</b>
Einlaufrahmen Schneidwerkstrog · Inlet frame.....	122
Adapterrahmen komplett · Adapter frame .....	124
Adapterrahmen · Adapter frame .....	126
Verriegelung Adapterrahmen · Locking adapter frame .....	128
Federpaket Adapterrahmen · Spring assembly adapter frame .....	130
Laufrolle Adapterrahmen · roller adapter frame .....	131
Einschaltkupplung · Engage Clutch.....	132
Antriebswelle mit Kupplung · Drive Shaft with Clutch.....	134

Steuerleitung · Control Line .....	135
Drehzahlsensor · Speed Sensor .....	136
Kabelbaum US-Beleuchtung · Wiring harness US-lighting .....	137
<b>New Holland</b> .....	<b>139</b>
Einlaufrahmen · Inlet frame .....	140
Adapterrahmen · Adapter frame .....	142
Hydraulische Schnittwinkelverstellung · Hydraulic cutting angle adjuster .....	144
Hydraulikverrohrung · Hydraulic Tube Assy .....	146
Hydraulikblock · Hydraulic block .....	147
Zwischenlagerung · Intermedial bearing .....	148
Kabelbaum · Wiring harness .....	150
<b>Kuhn Opti Disc</b> .....	<b>152</b>
Mähbalken bis · Mower Bar till - PC700 SN 30432 .....	152
Mähscheiben bis · Mower Disc till - PC700 SN 30432 .....	154
Mähbalken bis · Mower Bar till - PC530 SN 30432 .....	156
Mähscheiben bis · Mower Disc till - PC530 SN 30432 .....	158
<b>Kuhn Opti Disc Elite</b> .....	<b>160</b>
Mähbalken ab · Mower bar from - PC530 SN30433 .....	160
Mähbalken ab · Mower bar from - PC530 SN30433 .....	162
Mähscheiben ab · Mower Disc from - PC530 SN30433 .....	164
Mähscheiben ab · Mower Disc from - PC530 SN30433 .....	166
Mähbalken ab · Mower Bar from - PC700 SN30433 .....	168
Mähbalken ab · Mower Bar from - PC700 SN30433 .....	170
Mähscheiben ab · Mower Disc from - PC700 SN30433 .....	172
Mähscheiben ab · Mower Disc from - PC700 SN30433 .....	174
<b>Kuhn</b> .....	<b>176</b>
Distanzscheibe Mähscheibe · Distance Plate Mower Disc .....	176
<b>Hydraulik · Hydraulic</b> .....	<b>178</b>
Hydraulikverrohrung · Hydraulic Tubes - Profi Cut 700 .....	178
Hydraulikverrohrung · Hydraulic Tubes - Profi Cut 530 .....	186
Klappe Hydraulikkupplung · Flap hydraulic Coupling .....	194
<b>Schmierung · Lubrication</b> .....	<b>196</b>
Tank Kettenschmierung · Chain Lubrication Tank .....	196
Schmierölpumpe · Lubrication pump .....	197
<b>Betriebsstundenzähler · Hour meter</b> .....	<b>198</b>
WTK .....	198
RotoCounter .....	199
<b>Automatic Height Control Kit</b> .....	<b>201</b>
Tastkufe Links · Skid plate left .....	202
Tastkufe Mitte · Sensor Skid center .....	204
Tastkufe Rechts · Skid plate right .....	206
Sensor Gestänge · Sensor linkage .....	208
Welle Sensor · Sensor shaft .....	209
Anbausatz Winkelsensor · Angle sensor mounting kit .....	210
Tastkufen-Kette · Skid plate chain .....	211
<b>Seitentrenner · Side knife</b> .....	<b>212</b>
Seitentrennerantrieb · Side knife power unit .....	212
Getriebe · Gear box .....	214

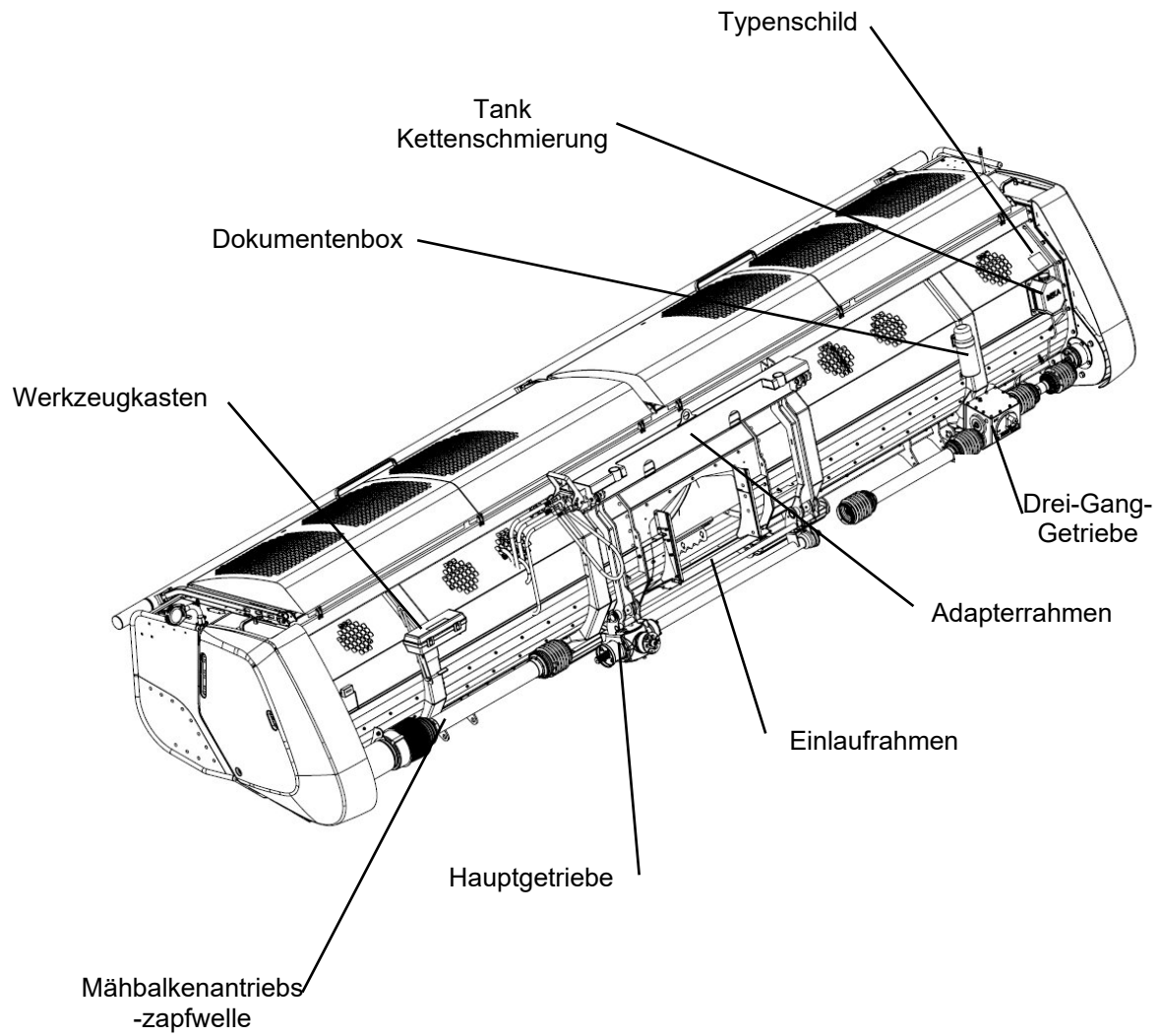
Hydrauliköltank · Hydraulic oil tank.....	216
Kugelhahn · Ball valve .....	217
Druckbegrenzungsventil · Pressure control valve .....	218
Seitentrennerbalken rechts · Side Knife Bar right - Standard.....	220
Seitentrennerbalken links · Side knife bar left - Standard .....	222
Messerbalken · Side knife bar - Standard .....	225
Kurbelantrieb Links · crank shaft drive left - Standard.....	226
Kurbelantrieb Rechts · Crank shaft drive right - Standard.....	228
Seitentrennerbalken rechts · Side Knife right - Heavy Duty .....	230
Seitentrennerbalken links · Side Knife left - Heavy Duty .....	232
Messerbalken · Side Knife - Heavy Duty .....	235
Obermesser · Top Side Knife .....	236
Untermesser · Bottom Side Knife .....	237
Kurbelantrieb · Crank shaft drive - Heavy Duty .....	238
Antrieb hydraulisch · Hydraulic power unit .....	240
Klemmteil Klappführung · Support.....	241
<b>Silphie Kit</b>	<b>242</b>
Silphie Walzen · Roller compression unit - Ø320 mm .....	242
Silphie Walzen · Roller compression unit – Ø210 mm .....	246
Silphie Stern · Star (Top Head) .....	249
Mitnehmer · toothed plate .....	250
<b>Zubehör · Accessories</b>	<b>252</b>
Beleuchtung US-Ausführung · US-Lighting Unit.....	253
Anbausatz Ausgleichsgewicht · Leveling weight .....	254
<b>Aufkleber · Decals</b>	<b>256</b>
Profi Cut .....	256
Allgemein · Universal.....	257
<b>Drehmomente für metrische Schrauben</b>	<b>260</b>
<b>Torques for Metric Bolts</b>	<b>261</b>
<b>Kontakt · Contact</b>	<b>262</b>
Ersatzteilbestellung / Spare parts order / Commande des pièces: .....	262

## Schneidwerksbeschreibung



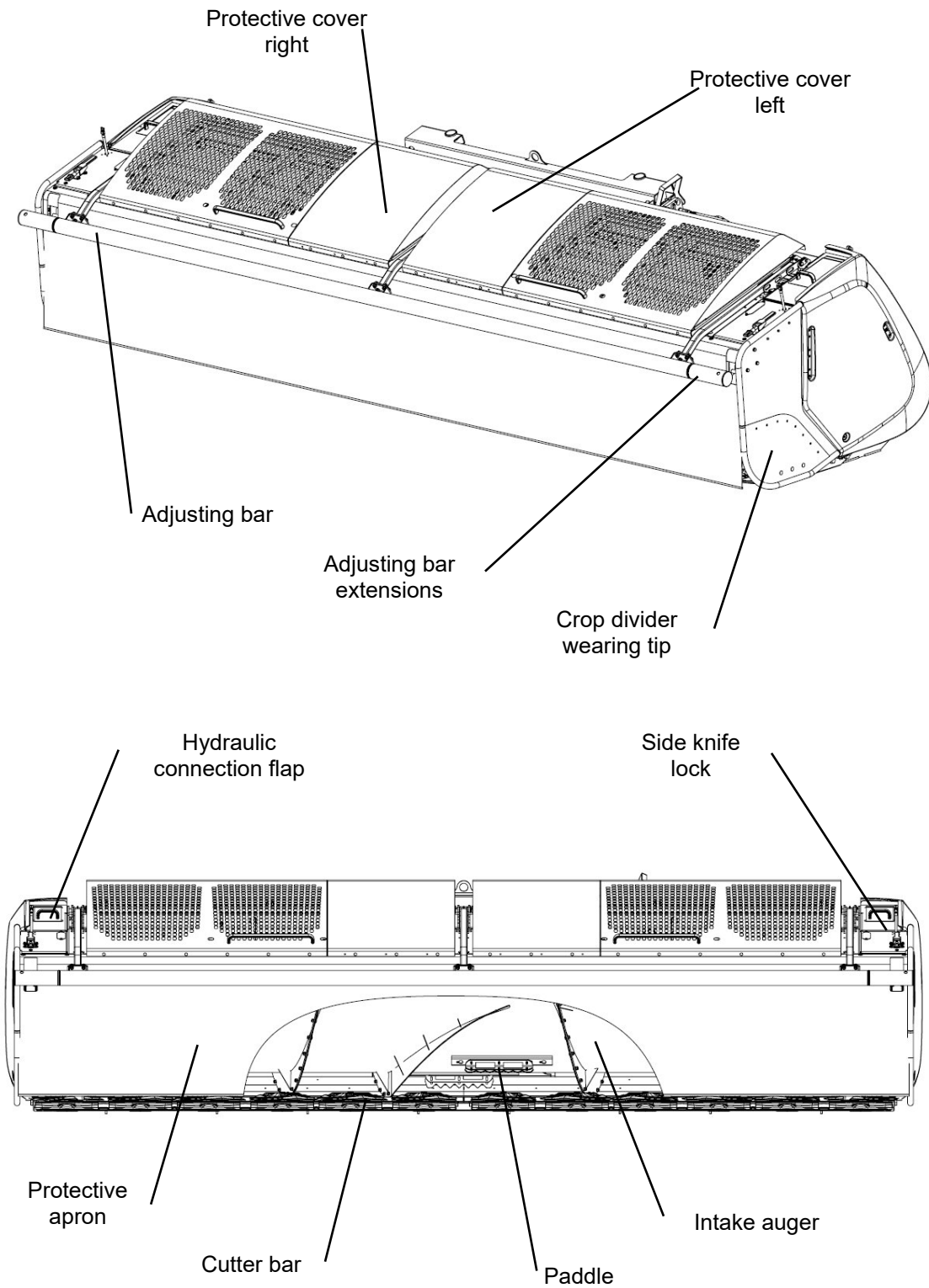
## Schneidwerksbeschreibung

---



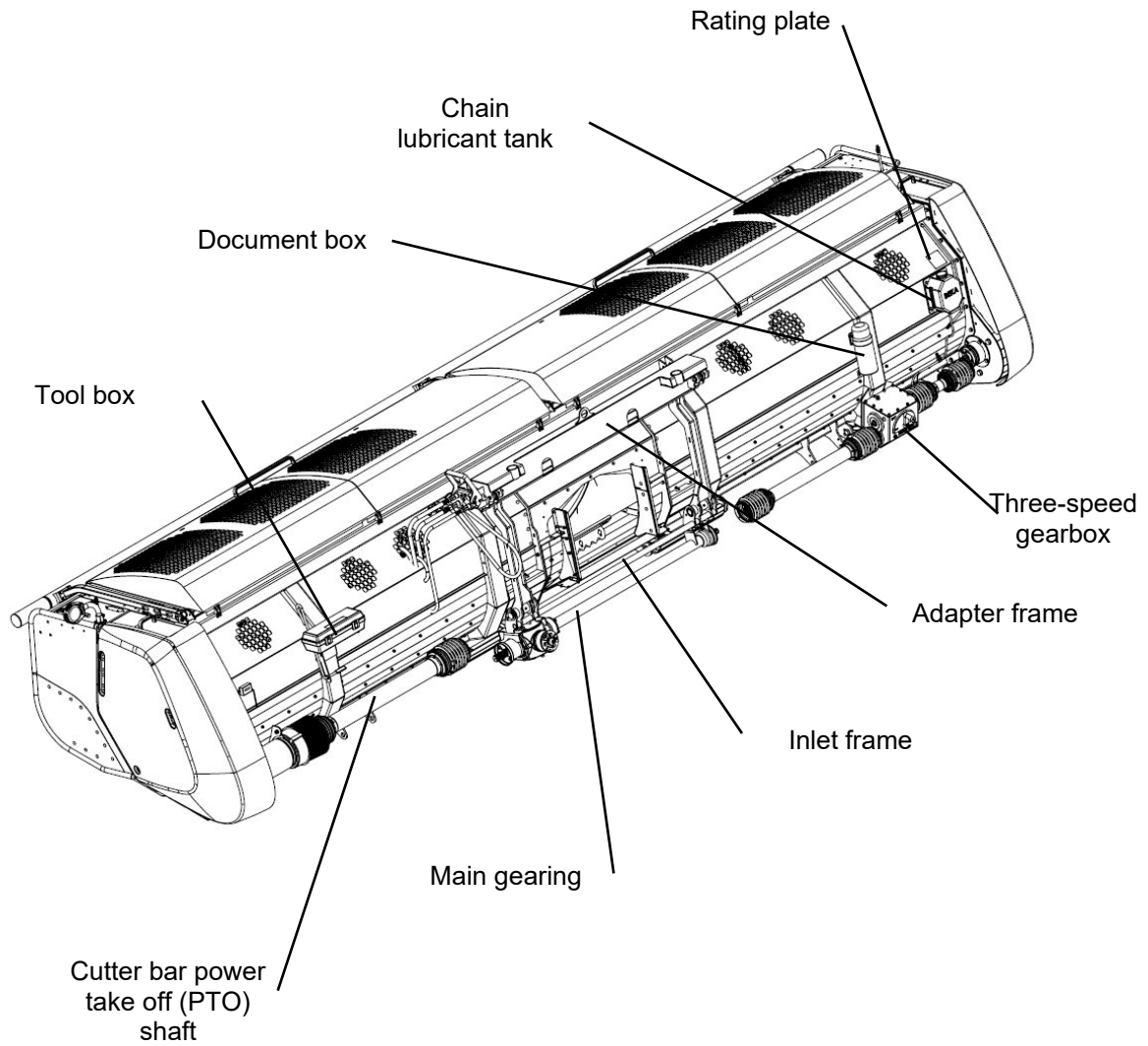
## Header Description

---



## Header Description

---



## Typenschild

Bitte notieren Sie hier die Typenbezeichnung und die Seriennummer Ihrer Maschine. Diese Informationen sind bei Ersatzteilbestellungen oder Garantiefragen dem autorisierten Vertriebspartner mitzuteilen.

Typ: \_\_\_\_\_

Seriennummer: \_\_\_\_\_

<b>ZÜRN</b> HARVESTING	
Typ	_____
Variante	_____
Bezeichnung	_____
Serien-Nr.	_____
Baujahr	_____
Leergewicht	_____ kg
zul. Gesamtgew.	_____ kg
zul. Achslast vo	_____ kg
zul. Achslast hi	_____ kg
Stützlast	_____ kg

Zürn Harvesting GmbH & Co. KG  
Kapellenstr. 1  
D-74214 Schöntal-Westerhausen  
Tel. +49 7943/9105-0

**CE**

Made in Germany  
www.zuern.de

## Sonderausrüstung

Bitte kreuzen Sie hier die an Ihrer Maschine vorhandene Ausrüstung an:

- Schnellkuppler Hauptantrieb.
- Seitliche Warnschilder (nur für USA)
- Begrenzungsleuchten (nur für USA)
- Seitentrennersatz
- Seitentrennerantrieb im Schneidwerk (hydraulisches Antriebsaggregat)
- Betriebsstundenzähler
- Hardox Schleifkufen
- Kettenschmierung
- Rollenniederhalter
- Zusätzliche Einschaltkupplung (nur Claas Jaguar)
- Hydraulische Schnittwinkelverstellung

## Rating plate

Please make a note of the type designation and serial number of your machine here. This information must be given to the authorised dealer when ordering spare parts or making guarantee enquiries.

Type: \_\_\_\_\_

Serial number: \_\_\_\_\_

ZÜRN HARVESTING	
Typ	_____
Variante	_____
Bezeichnung	_____
Serien-Nr.	_____
Baujahr	_____
Leergewicht	_____ kg
zul. Gesamtgew.	_____ kg
zul. Achslast vo	_____ kg
zul. Achslast hi	_____ kg
Stützlast	_____ kg

Zürn Harvesting GmbH & Co. KG  
Kopellenstr. 1  
D-74214 Schöntal-Westerhausen  
Tel. +49 7943/9105-0

**CE**

Made in Germany  
www.zuern.de

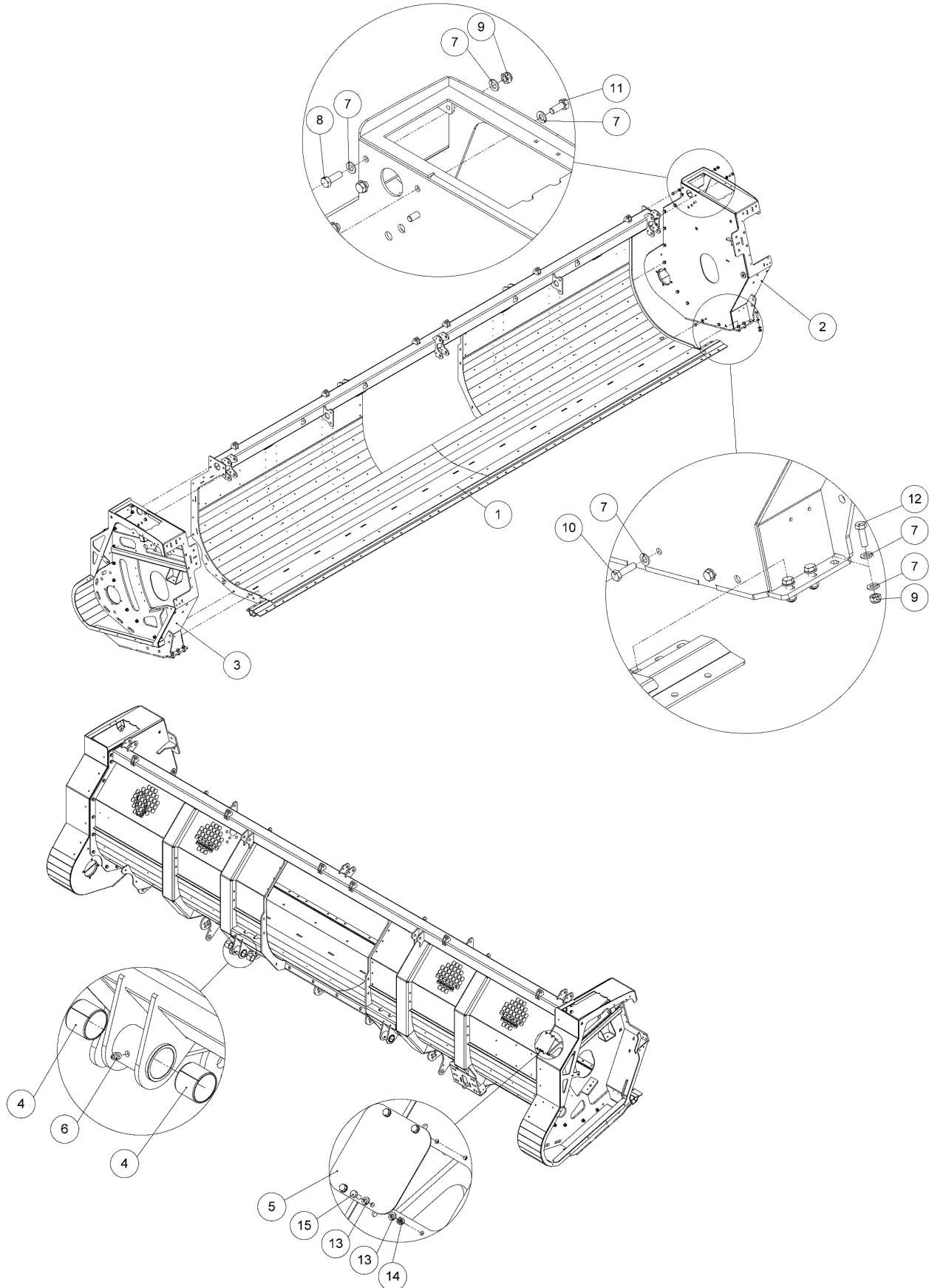
## Special Equipment

Please enter a cross against the equipment available on your machine:

- Quick-action coupling, main drive.
- Side warning signs (only for the USA)
- Marker lights (only for USA)
- Side knife kit
- Additional hydraulic side knife drive
- Operating hours counter
- Hardox skids
- Chain lubrication
- Roller crop press
- Additional hydraulic mower bar clutch (only Claas Jaguar)
- Hydraulic cutting angle adjustment

## Rahmen · Frame

### Schneidwerkstrog · Header Frame



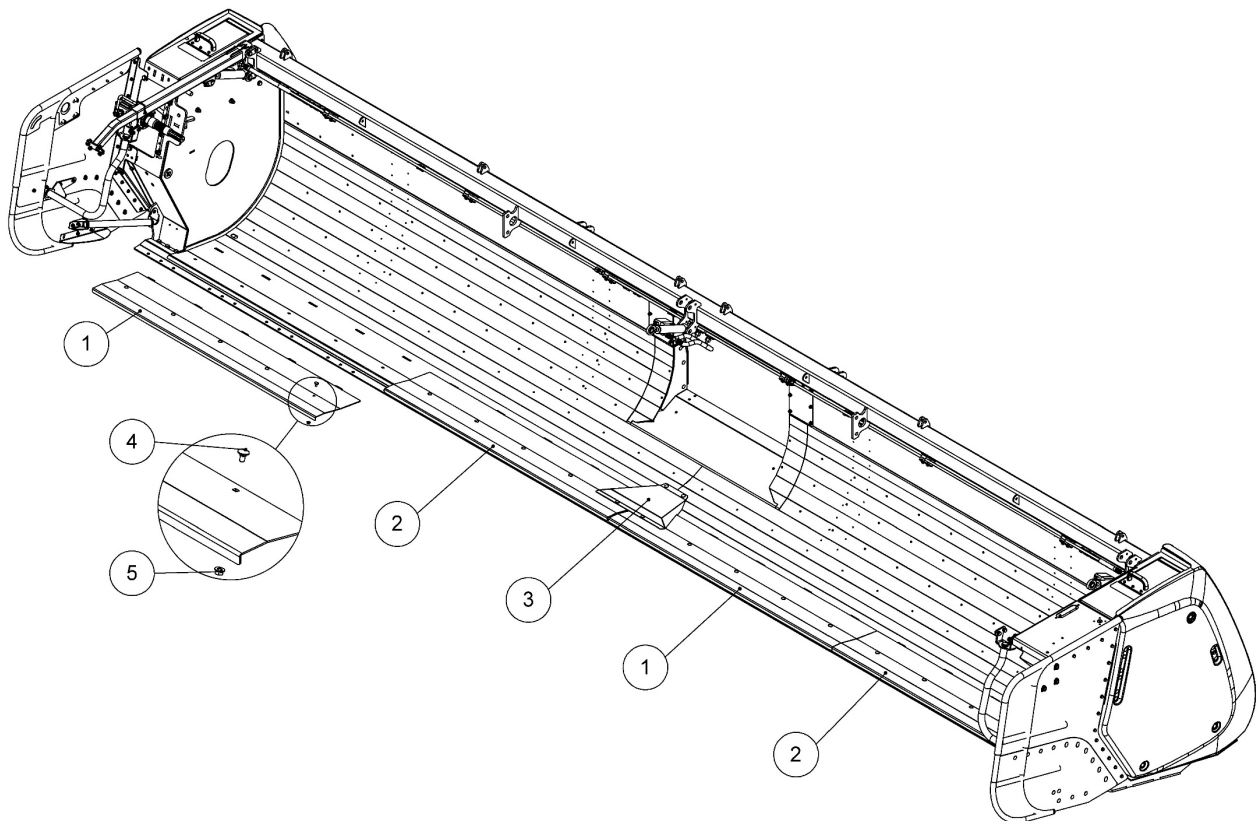
## Rahmen · Frame

### Schneidwerkstrog · Header Frame

Pos.	Menge	Art.-Nr.	Bezeichnung	Description	Technische Details
1	1	60851	Rahmen PC 700	Main Frame PC 700	RAL 7016
	1	61921	Rahmen PC 530	Main Frame PC 530	RAL 7016
2	1	60899	Seitenteil Links	Sidewall left	RAL 7016
3	1	61129	Seitenteil Rechts	Sidewall right	RAL 7016
4	4	60939	Buchse	Bushing	PAP 4540 P10
5	1	60190	Abdeckung	cover	RAL 7016
6	2	70135	Kegelschmiernippel	Grease nipple	DIN 71412 - M10x1
7	58	70076	Scheibe	Washer	DIN 125 A - 12
8	10	70120	Sechskantschraube	Bolt	DIN 933 - M12x35
9	26	70022	Sechskantmutter	Nut	DIN 985 - M12
10	12	70111	Sechskantschraube	Bolt	DIN 933 - M12x45
11	4	70366	Sechskantschraube	Bolt	DIN 933 - M12x30
12	6	70348	Sechskantschraube	Bolt	DIN 933 - M12x40
13	8	70074	Scheibe	Washer	DIN 125 A - 6
14	4	70020	Sechskantmutter	Nut	DIN 985 - M6
15	4	70347	Sechskantschraube	Bolt	DIN 933 - M6x16
1	1	60851	Rahmen PC 700	Main Frame PC 700	RAL 7016

## Rahmen · Frame

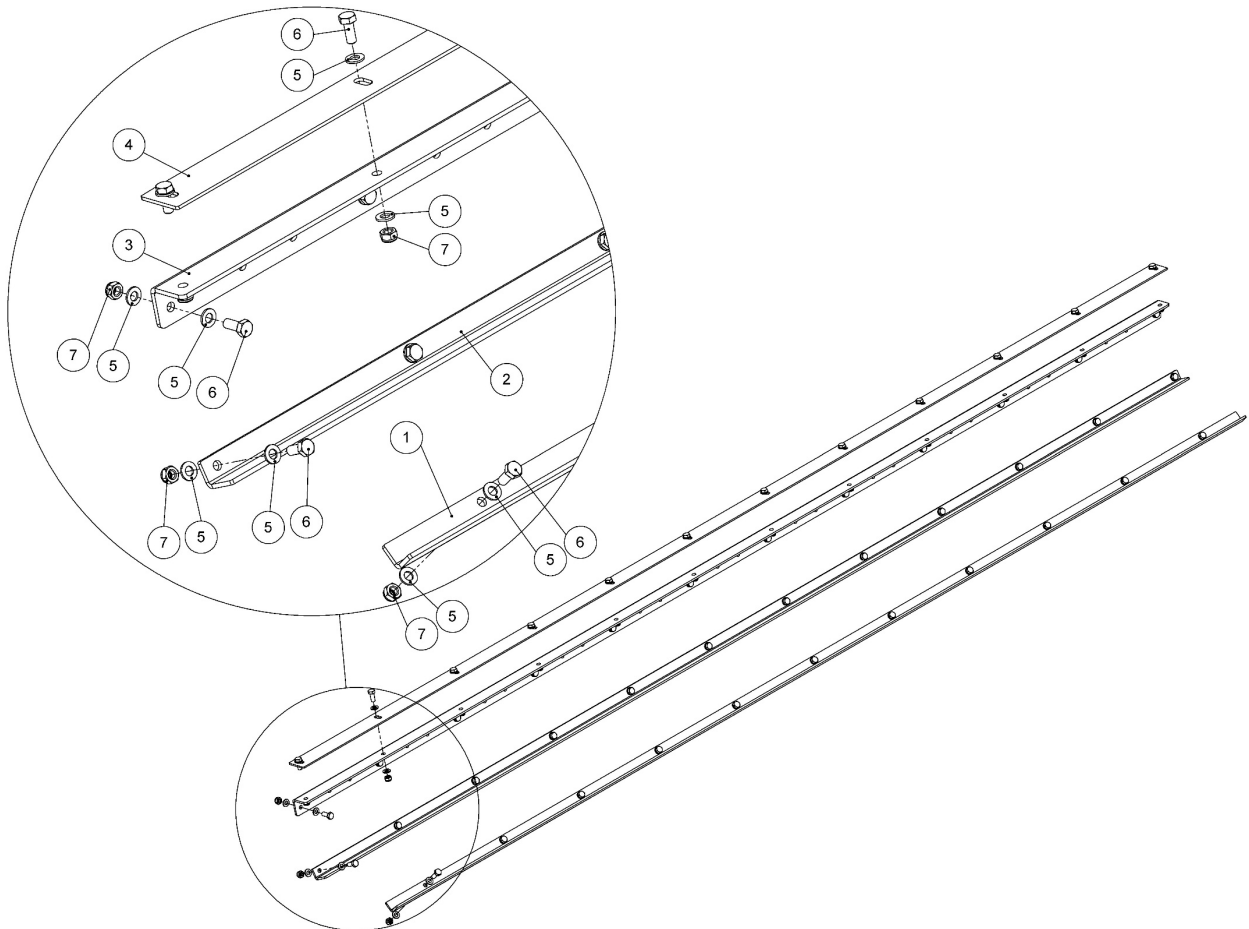
### Edelstahl Abdeckbleche · Stainless steel cover plates



Pos.	Menge	Art.-Nr.	Bezeichnung	Description	Technische Details
1	2	62002	Abdeckblech Position 2	Cover plate	V2A
2	2	62001	Abdeckblech Position 1	Cover plate	V2A
1-2	4	62019	Abdeckblech Schneidwerkstrog	Cover plate header frame	V2A
3	1	62539	Leitblech Trog Mitte	Guide plate	V2A
4	AR	097510	Schlossschraube	Bolt	DIN 603 - M8x16
5	AR	70005	Sechskantschraube mit Flansch	Nut	DIN 6923 - M8

## Rahmen · Frame

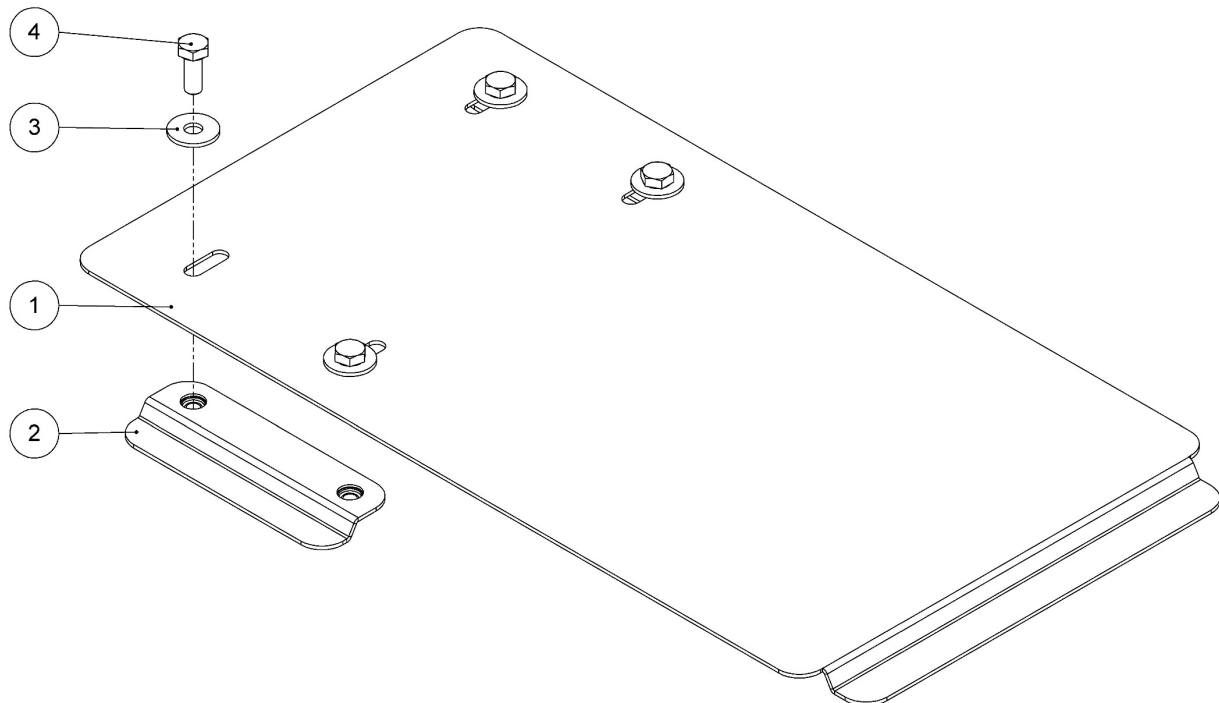
### Abstreifer · Stripper



Pos.	Menge	Art.-Nr.	Bezeichnung	Description	Technische Details
1	2	60986	Abstreifer Unten	Floor Stripper	Profi Cut 770
	2	61945	Abstreifer Unten	Floor Stripper	Profi Cut 530
2	2	60987	Abstreifer Mitte	Middle Stripper	Profi Cut 770
	2	61946	Abstreifer Mitte	Middle Stripper	Profi Cut 530
3	2	61864	Haltewinkel Abstreifer Oben	Angle support top stripper	Profi Cut 770
	2	61947	Haltewinkel Abstreifer Oben	Angle support top stripper	Profi Cut 530
4	2	61865	Abstreifer Oben	Top Stripper	Profi Cut 770
	2	61498	Abstreifer Oben	Top Stripper	Profi Cut 530
5	188	70109	Scheibe	Washer	DIN 125 A - 8
6	94	70060	Sechskantschraube	Bolt	DIN 933 - M8x20
7	94	70103	Sechskantmutter	Nut	DIN 985 - M8

## Rahmen · Frame

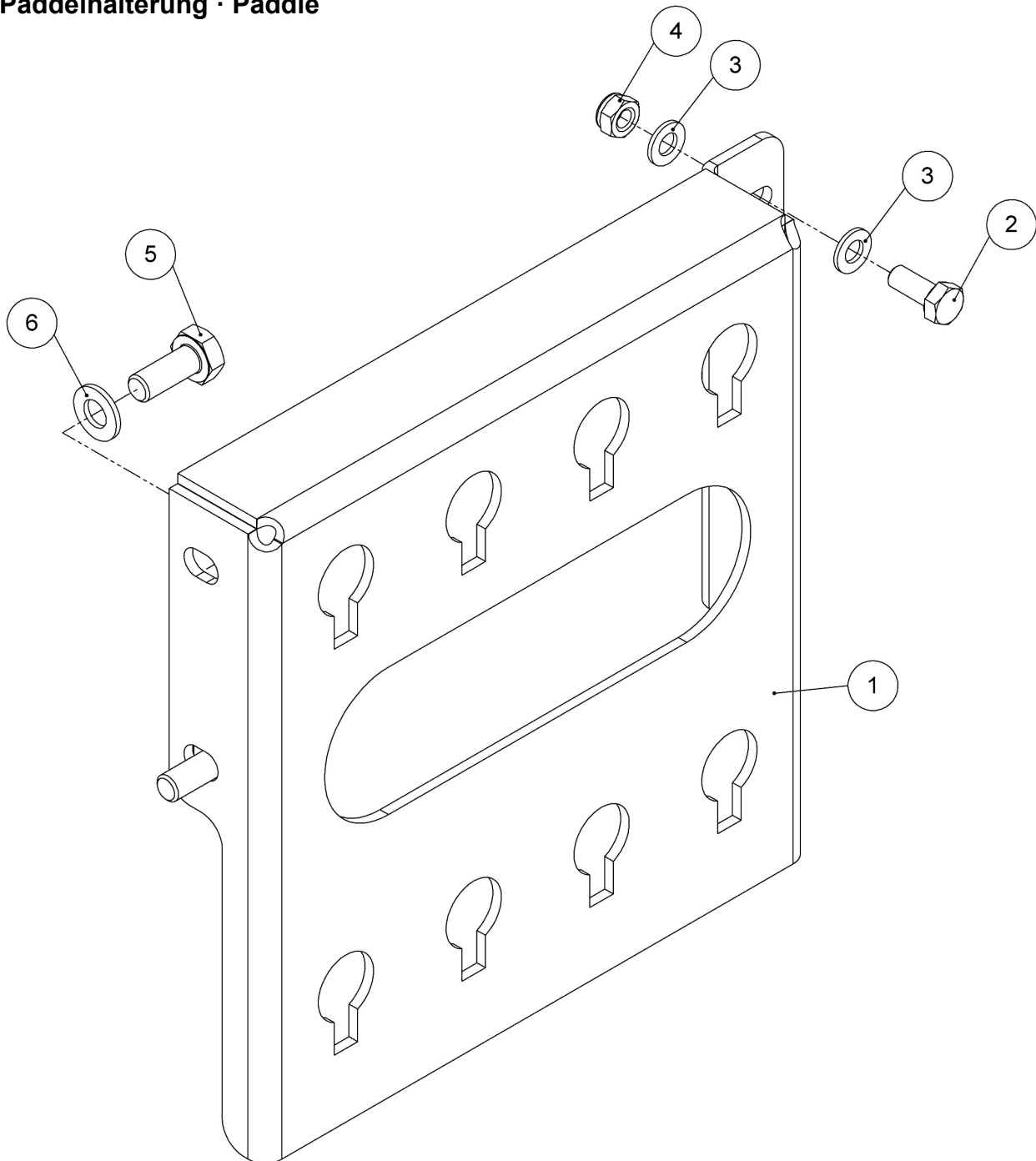
### Verschlussblech Seitenteil · Cover plate sidewall



Pos.	Menge	Art.-Nr.	Bezeichnung	Description	Technische Details
1	1	62247	Abdeckblech Seitenteil	Cover sidewall	RAL 7016
2	2	62249	Klemmblech	Clamp plate	A2K
3	4	70319	Scheibe	Washer	DIN 9021 - M6
4	4	70347	Sechskantschraube	Bolt	DIN 933 M6x16

## Rahmen · Frame

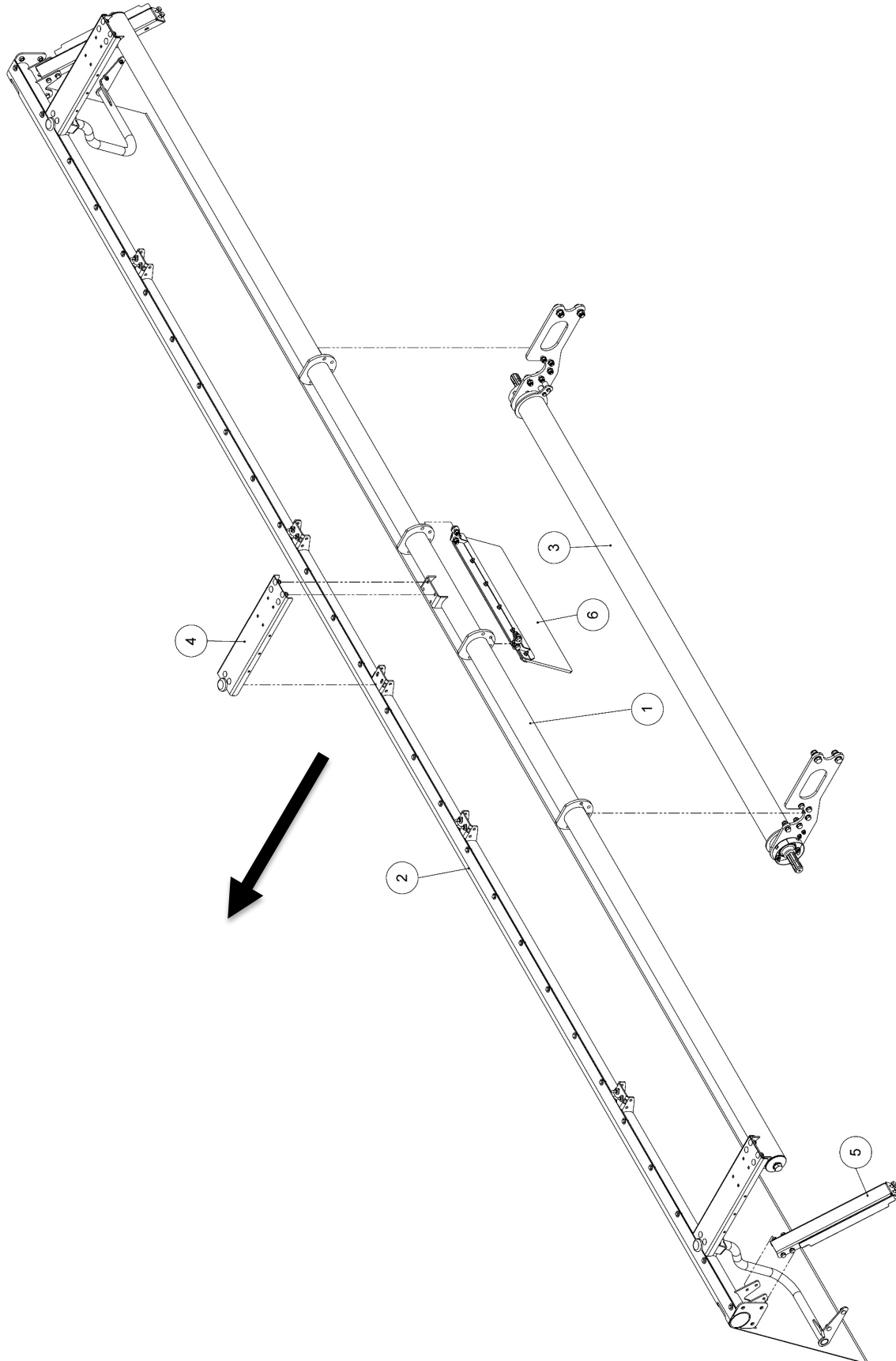
### Paddelhalterung · Paddle



Pos.	Menge	Art.-Nr.	Bezeichnung	Description	Technische Details
1	1	62192	Halterung für Paddel	Paddle support	RAL 7016
2	2	70060	Sechskantschraube	Bolt	DIN 933 - M8x20
3	4	70109	Scheibe	Washer	DIN 125 A - 8
4	2	70103	Sechskantmutter	Nut	DIN 985 - M8
5	2	70649	Sechskantschraube	Bolt	DIN 933 - M10x25
6	2	70075	Scheibe	Washer	DIN 125 A - 10

## Rahmen · Frame

### Anbauteile Rohre · Attaching parts structural tubes



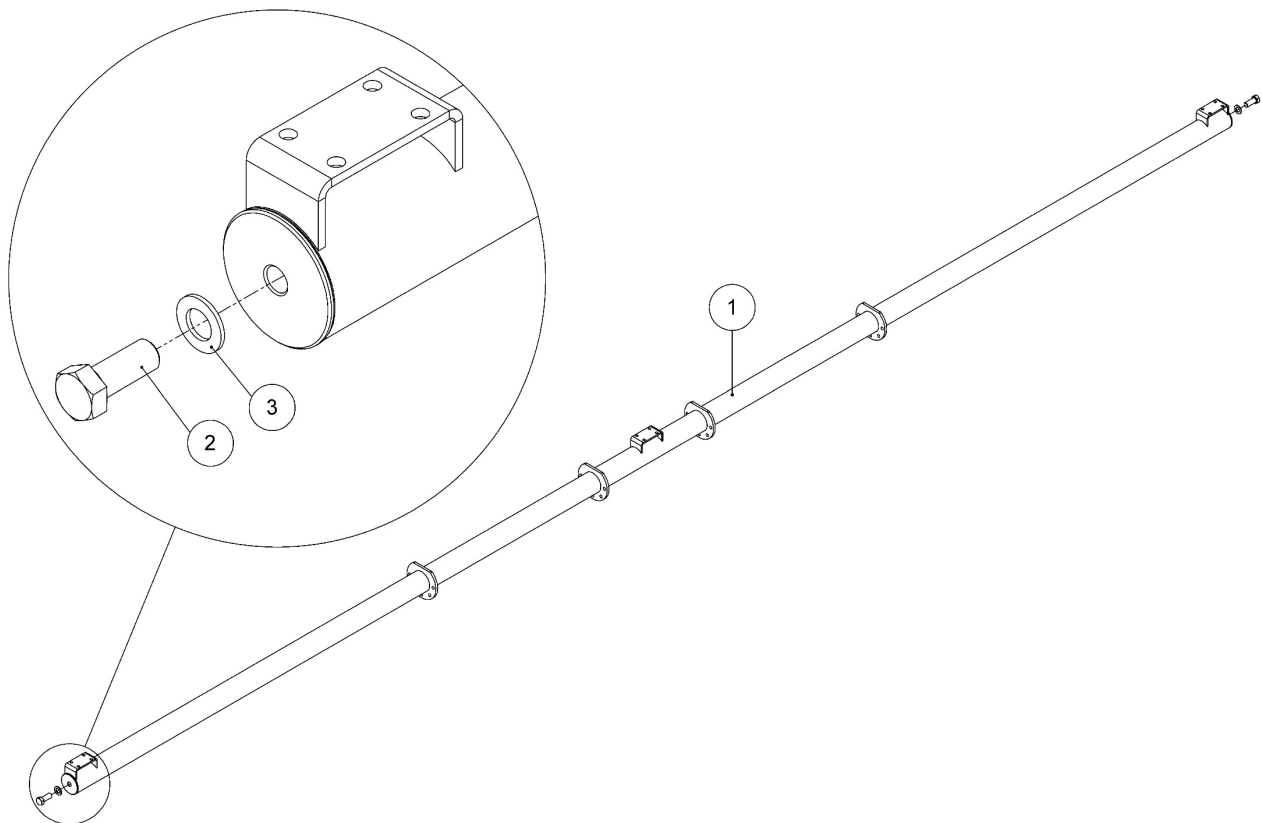
## Rahmen · Frame

### Anbauteile Rohre · Attaching parts structural tubes

Pos.	Menge	Art.-Nr.	Bezeichnung	Description	Technische Details
1	1	-	Tragrohr Getriebe vorne kpl.	Structural Tube	<b>Siehe Seite / see page 24</b>
2	1	-	Schutztuch	Front guard	<b>Siehe Seite / see page 25-27</b>
3	1	-	Antriebswelle	Middle shaft	<b>Siehe Seite / see page 28-29</b>
4	3	-	Abdeckblech Mitte kpl.	Cover plate	<b>Siehe Seite / see page 30</b>
5	2	-	Unterstützung Rohr vorne kpl.	Support bracket	<b>Siehe Seite / see page 31</b>
6	1	-	Überwurfschutz	Backfeed guard	<b>Siehe Seite / see page 32</b>

## Rahmen · Frame

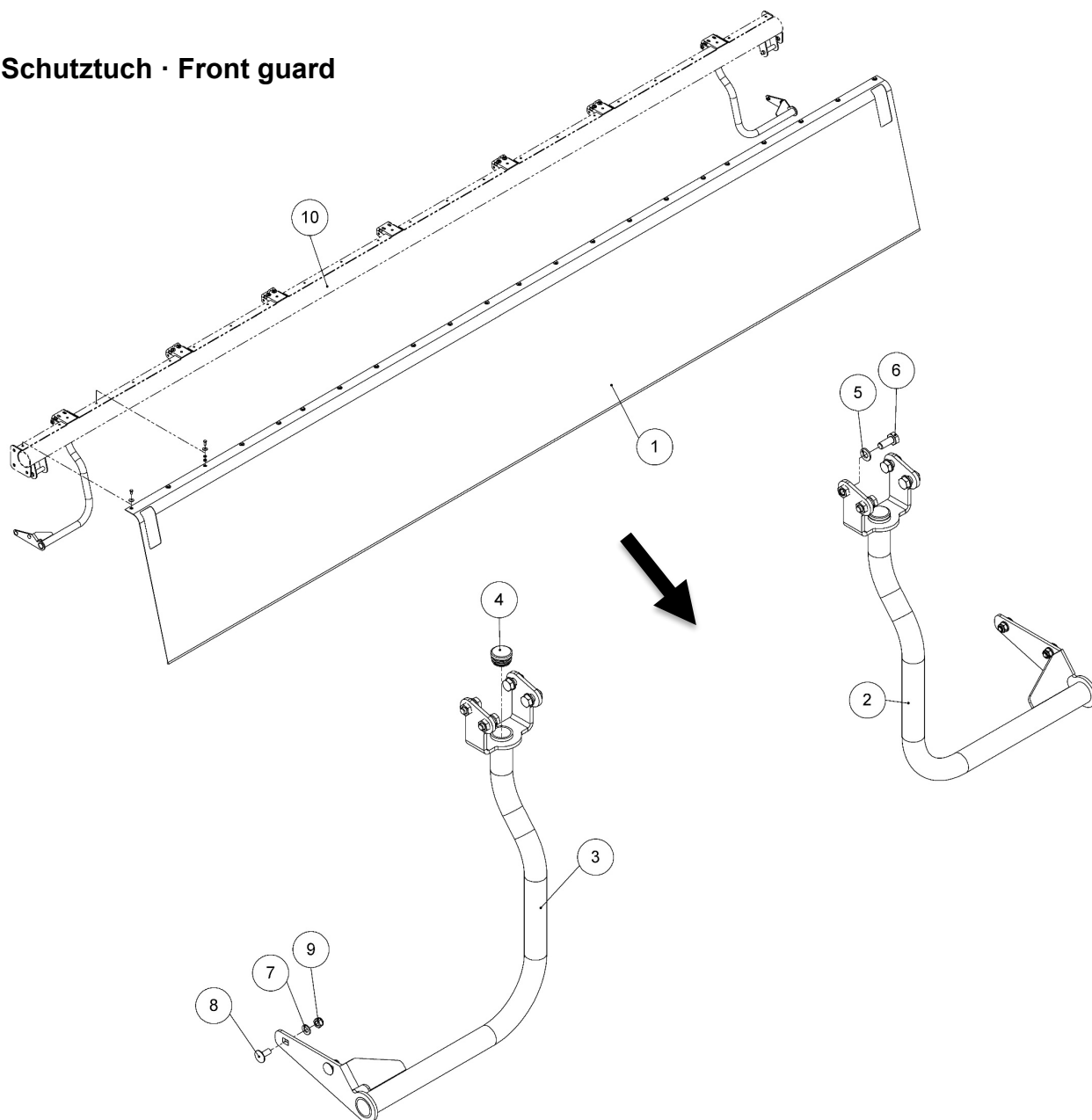
### Tragrohr Getriebe vorne · Structural tube



Pos.	Menge	Art.-Nr.	Bezeichnung	Description	Technische Details
1	1	60841	Tragrohr Getriebe Vorne	Structural Tube	Profi Cut 700 – RAL7016
	1	61670	Tragrohr Getriebe Vorne	Structural Tube	Profi Cut 530 – RAL7016
2	2	70817	Sechskantschraube	Bolt	DIN 933 - M20x50
3	2	70360	Scheibe	Washer	DIN 125 A - 20

## Rahmen · Frame

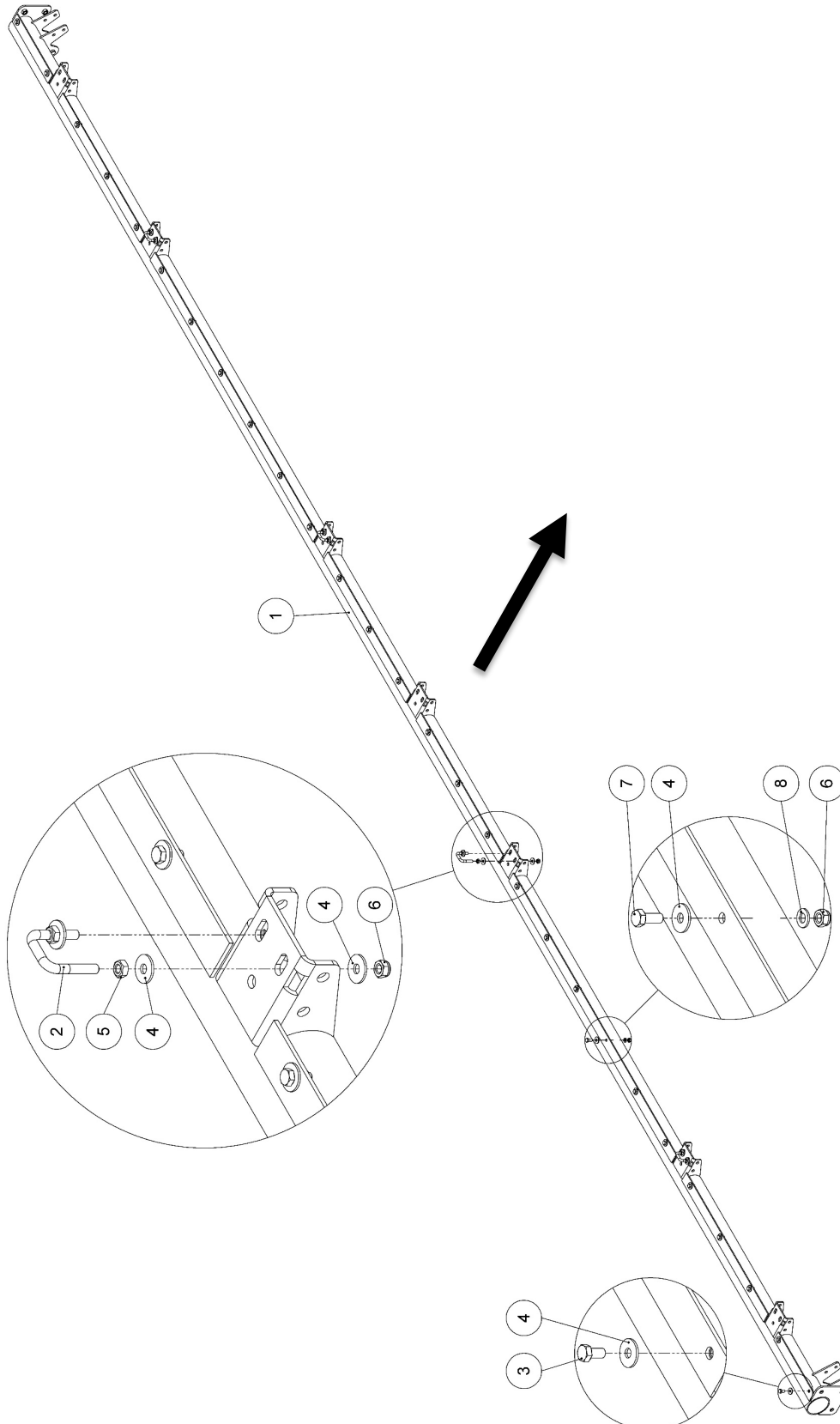
### Schutztuch · Front guard



Pos.	Menge	Art.-Nr.	Bezeichnung	Description	Technische Details
1	1	61675	Schutztuch	Shade curtain	PC 530
	1	60985	Schutztuch	Shade curtain	PC 700
2	1	61834	Schutzbügel Links	Structural tubing left	RAL 7016
3	1	61714	Schutzbügel Rechts	Structural tubing right	RAL 7016
4	2	26140	Lamellenstopfen Rund	Round Plug	GPN 320 GL32 1-2 Ø
5	8	70075	Scheibe	Washer	DIN 125 A - 10
6	8	70649	Sechskantschraube	Bolt	DIN 933 - M10x25
7	4	70109	Scheibe	Washer	DIN 125 A - 8
8	4	70511	Schlossschraube	Carriage bolt	DIN 603 - M8x20
9	4	70185	Sechskantmutter	Nut	DIN 985 - M8
10	1	-	Rohr Schutztuch vorne	Support tube curtain	<b>Siehe Seite / see page 26-27</b>

## Rahmen · Frame

Rohr Schutz Tuch vorne · Support tube curtain



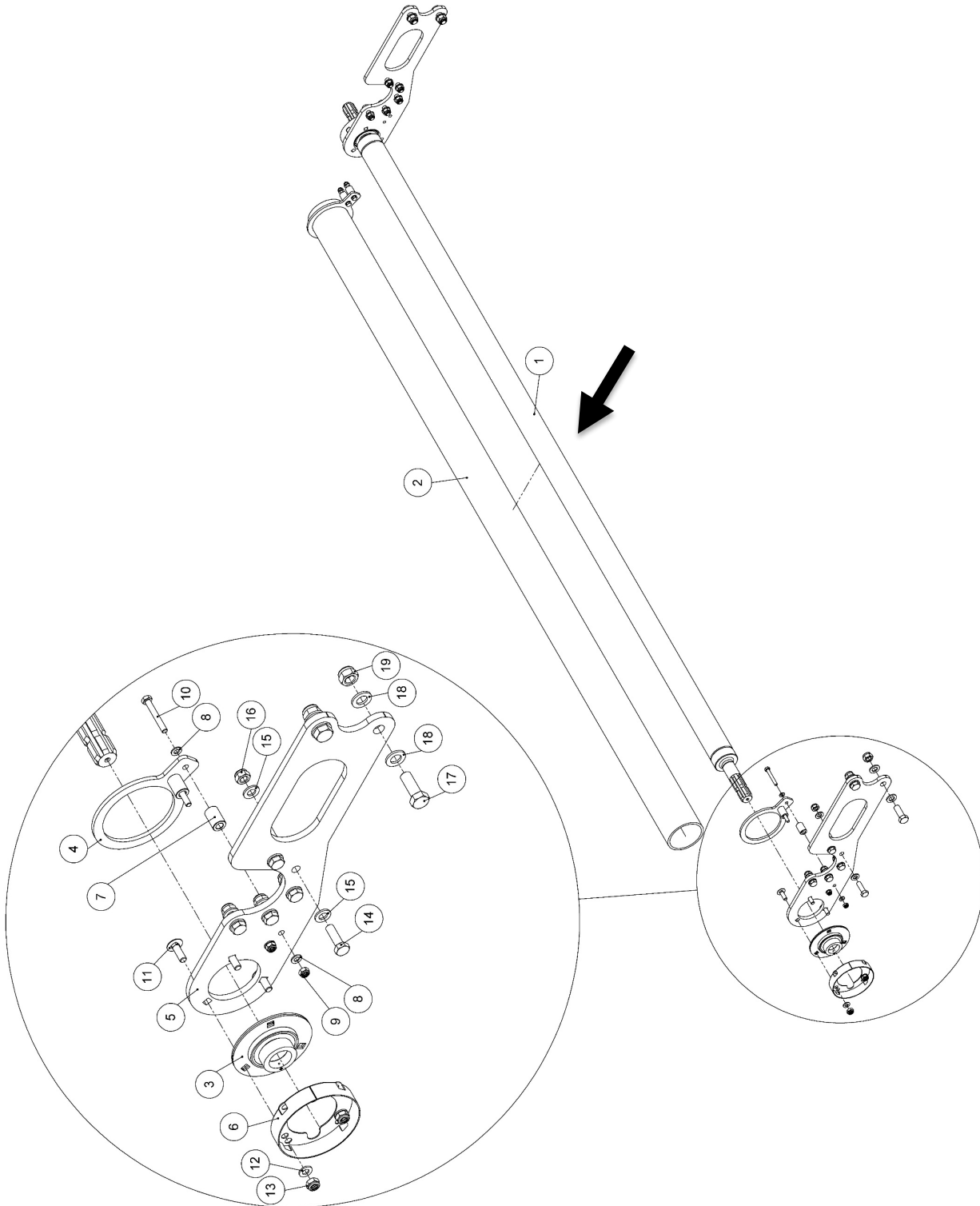
## Rahmen · Frame

### Rohr Schutz Tuch vorne · Support tube curtain

Pos.	Menge	Art.-Nr.	Bezeichnung	Description	Technische Details
1	1	60452	Rohr Schutz Tuch Vorne	Support tube curtain	Profi Cut 700 - RAL7016
	1	61667	Rohr Schutz Tuch Vorne	Support tube curtain	Profi Cut 530 - RAL7016
2	2	70817	Sechskantschraube	Bolt	DIN 933 - M20x50
3	2	70360	Scheibe	Washer	DIN 125 A - 20
4	4	61430	Verriegelungsbügel (U-Bügel)	U-Bolt	A2K
5	4	70162	Sechskantschraube	Bolt	DIN 933 - M8x16
6	44	70372	Scheibe	Washer	DIN 9021 - 8
7	8	091668	Sechskantmutter	Nut	DIN 934 - M8
8	32	70103	Sechskantmutter	Nut	DIN 985 - M8

## Rahmen · Frame

### Antriebswelle · Attaching parts middle shaft



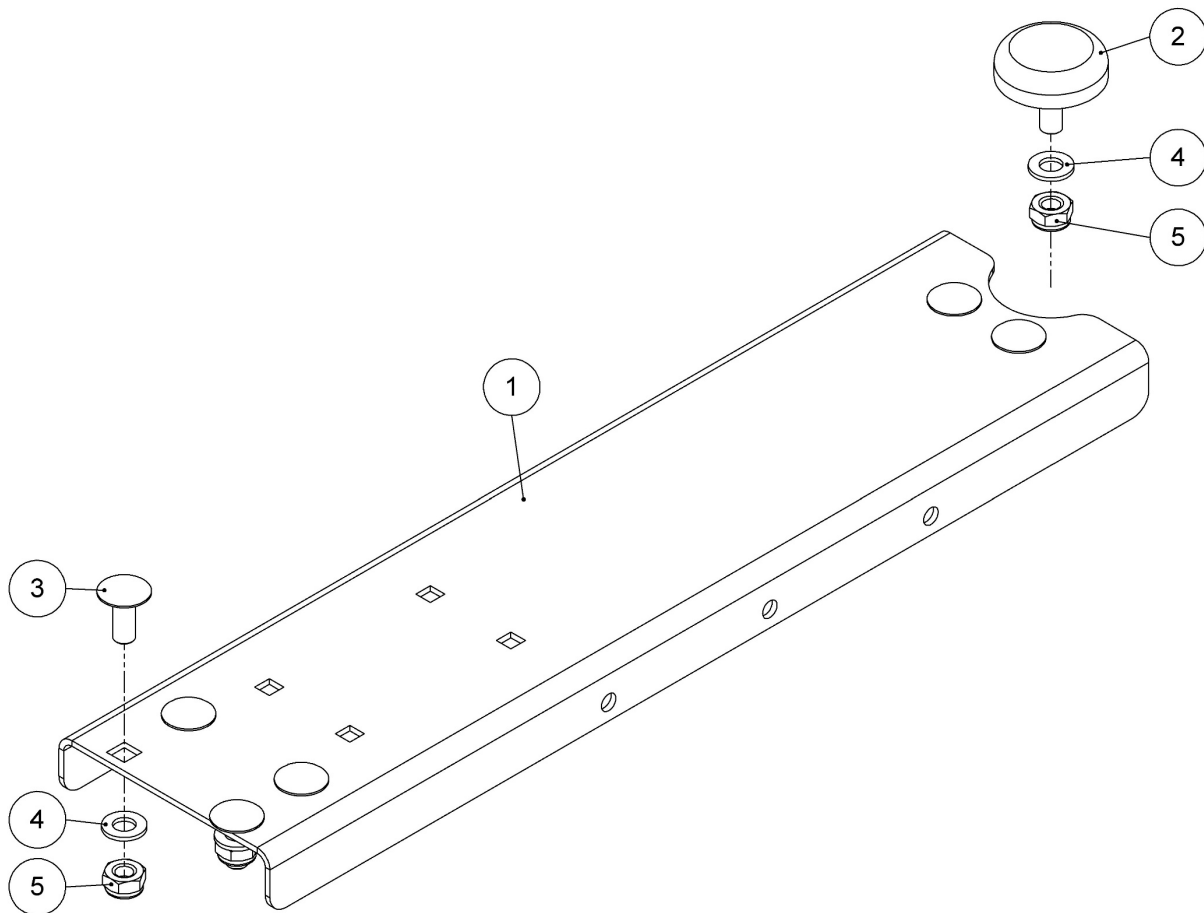
## Rahmen · Frame

### Antriebswelle · Attaching parts middle shaft

Pos.	Menge	Art.-Nr.	Bezeichnung	Description	Technische Details
1	1	61105	Antriebswelle Mähbalken	Middle shaft	RAL 7016
2	2	60455	Lagersatz	Bearing set	RA35
3	1	61106	Schutzrohr Antriebswelle Mähbalken	Guard tube	PE
4	2	61107	Halter Schutzrohr	Bracket guard tube	A2K
5	2	61103	Halteplatte Antrieb	Support bracket middle shaft	RAL 7016
6	2	61891	Adapter Vollschutz	Adapter PTO guard	Ø=125
7	4	51361	Distanzbuchse	Distance bushing	L= 30
8	8	70109	Scheibe	Washer	DIN 125 A - 8
9	4	70103	Sechskantmutter	Nut	DIN 985 - M8
10	4	70621	Sechskantschraube	Bolt	DIN 931 - M8x60
11	6	093289	Schlossschraube	Carriage bolt	ähnl. DIN 603 - M10x30
12	6	70075	Scheibe	Washer4	DIN 125 A - 10
13	6	70340	Sechskantmutter	Nut	DIN 985 - M10
14	10	70348	Sechskantschraube	Bolt	DIN 933 - M12x40
15	20	70076	Scheibe	Washer	DIN 125 A - 12
16	10	70022	Sechskantmutter	Nut	DIN 985 - M12
17	4	091531	Sechskantschraube	Bolt	DIN 933 - M16x45
18	8	70078	Scheibe	Washer	DIN 125 A - 16
19	4	70023	Sechskantmutter	Nut	DIN 985 - M16

## Rahmen · Frame

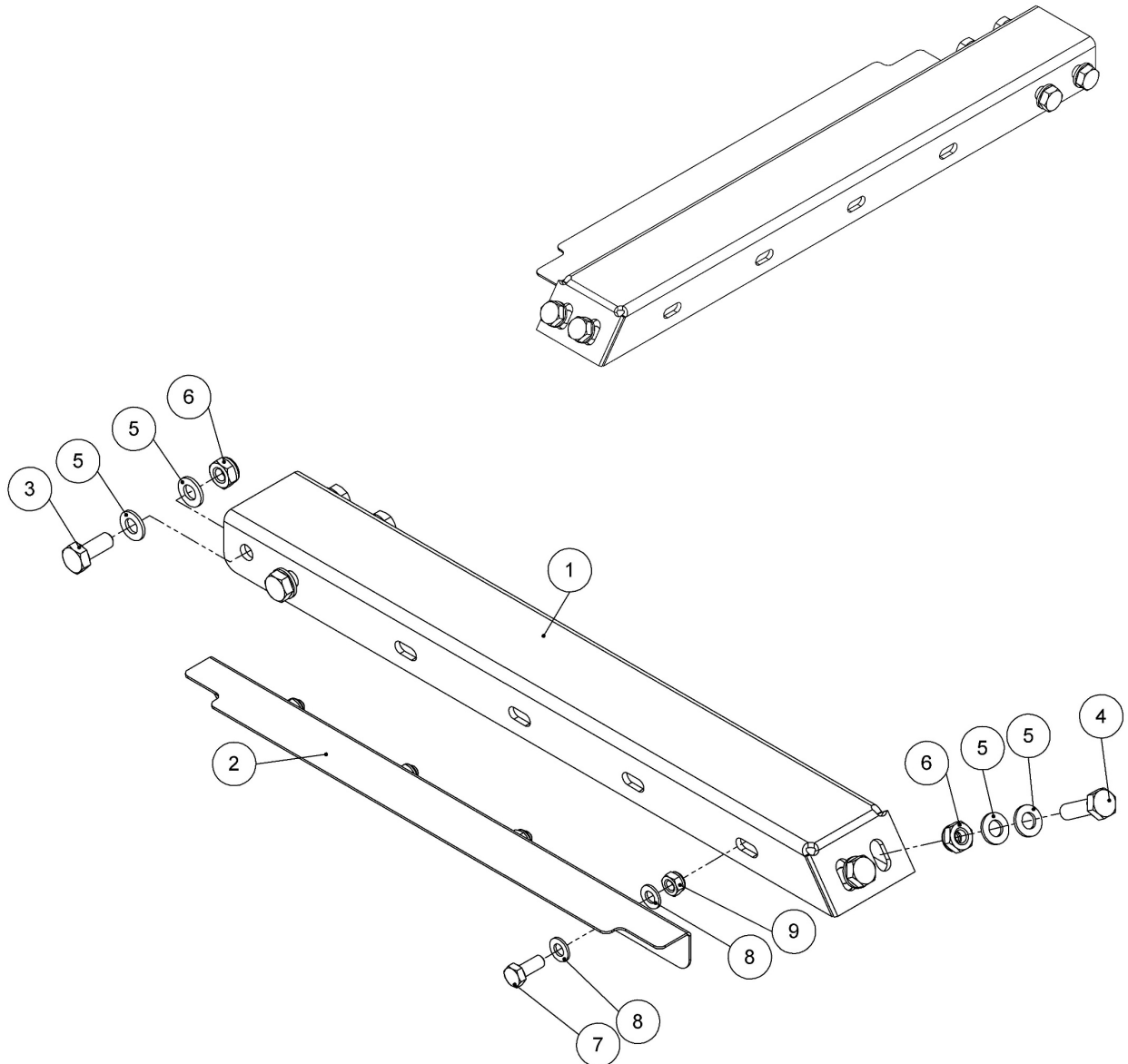
### Abdeckblech · Cover plate



Pos.	Menge	Art.-Nr.	Bezeichnung	Description	Technische Details
1	1	61439	Abdeckblech	Cover plate	Profi Cut 700
2	1	60503	Schwingmetall-Anschlagpuffer	Buffer impact	Contitech 25481
3	6	70740	Schlossschraube	Carriage bolt	ähnlich DIN 603 - M10x25
4	7	70075	Scheibe	Washer	DIN 125 A - 10
5	7	70021	Sechskantmutter	Nut	DIN 985 - M10

## Rahmen · Frame

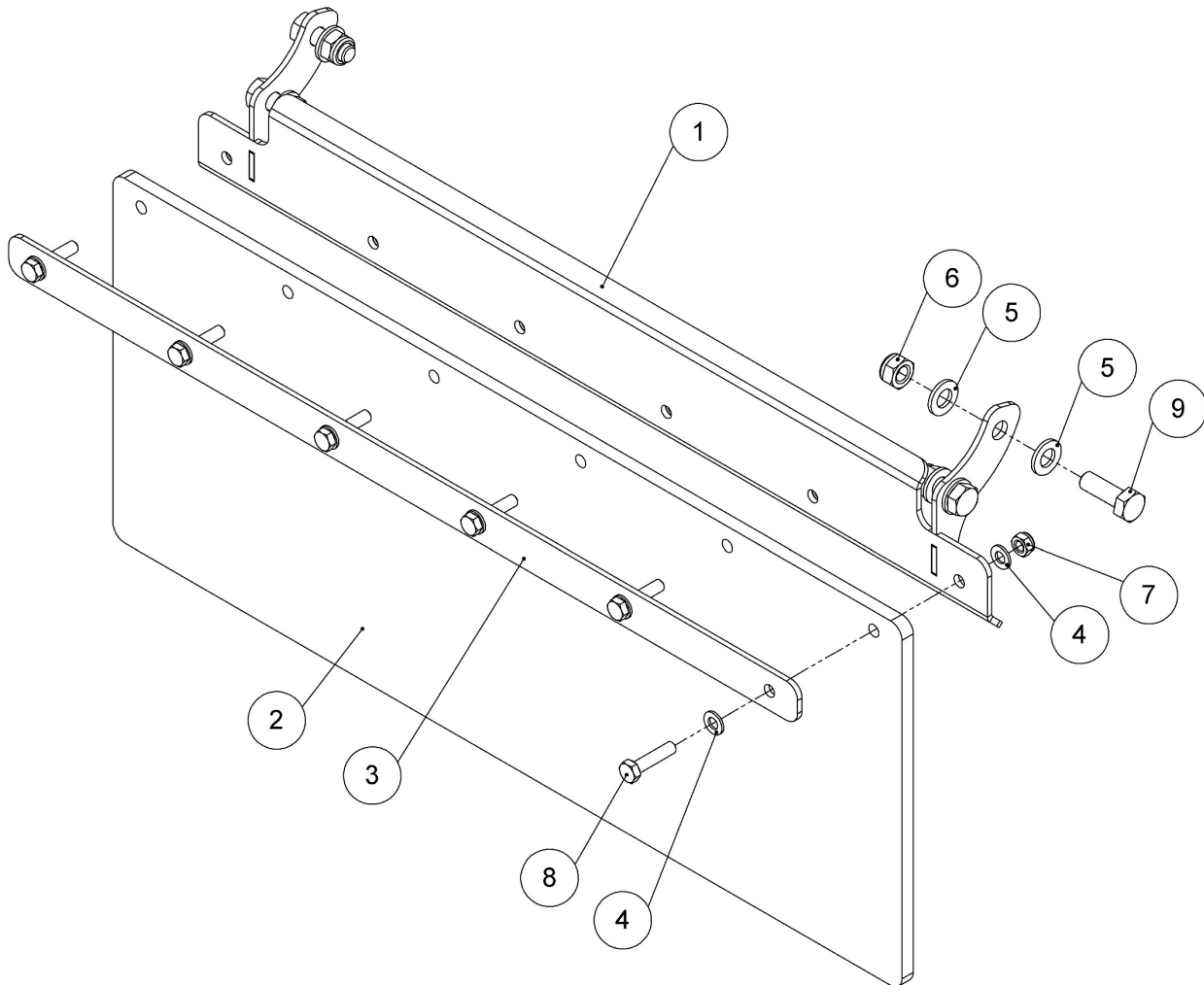
### Unterstützung Rohr vorne · Support bracket



Pos.	Menge	Art.-Nr.	Bezeichnung	Description	Technische Details
1	1	61753	Abstützung Rohr Vorne	Support bracket	RAL 7016
2	1	61757	Verschlussblech	Cover plate	RAL 7016
3	4	70649	Sechskantschraube	Bolt	DIN 933 - M10x25
4	2	70613	Sechskantschraube	Bolt	DIN 933 - M10x35
5	12	70075	Scheibe	Washer	DIN 125 A - 10
6	6	70340	Sechskantmutter	Nut	DIN 985 - M10
7	4	70060	Sechskantschraube	Bolt	DIN 933 - M8x20
8	8	70109	Scheibe	Washer	DIN 125 A - 8
9	4	70103	Sechskantmutter	Nut	DIN 985 - M8

## Rahmen · Frame

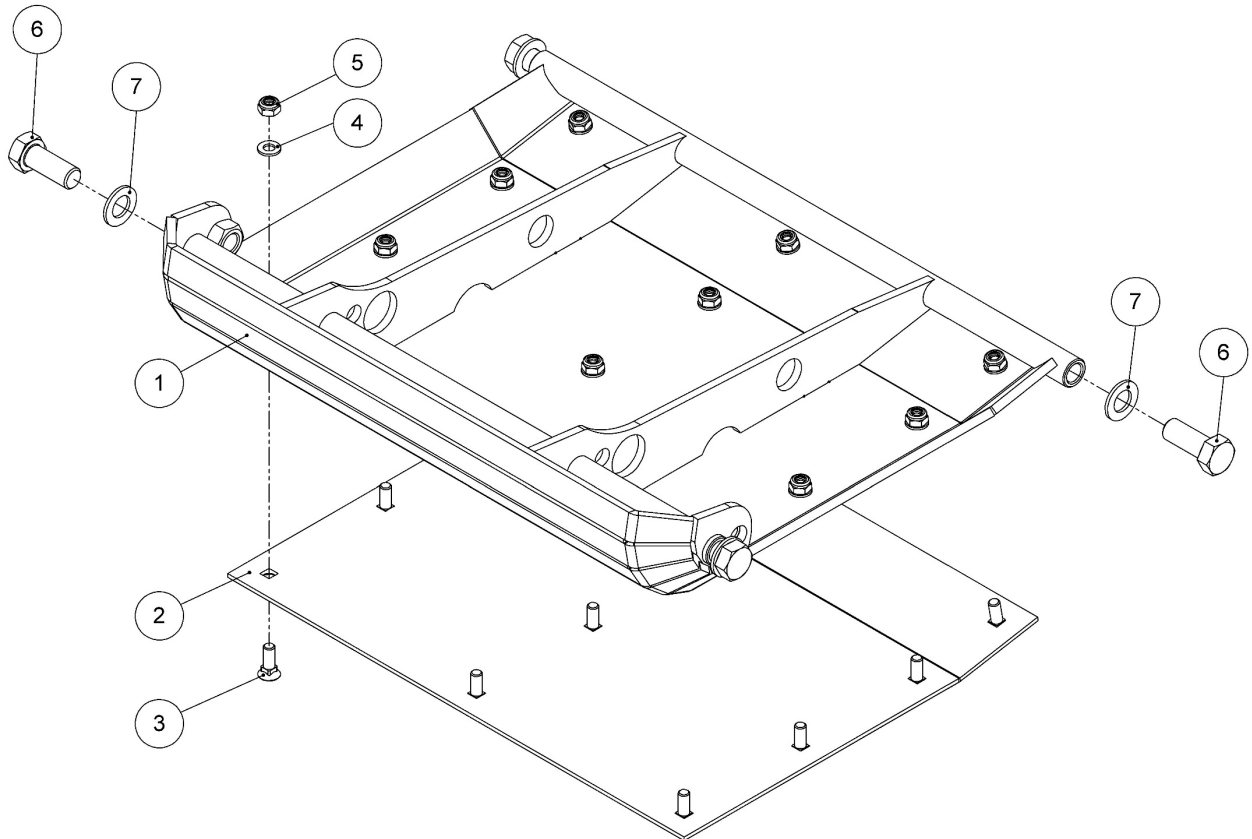
### Überwurfschutz · Backfeed Guard



Pos.	Menge	Art.-Nr.	Bezeichnung	Description	Technische Details
1	1	62331	Halterung	Support	
2	1	62333	Gummi Überwurfschutz	Rubber	
3	1	62332	Verstärkung	Reinforcement	
4	12	70109	Scheibe	Washer	DIN 125 A - 8
5	8	70076	Scheibe	Washer	DIN 125 A - 12
6	4	70022	Sechskantmutter	Nut	DIN 985 - M12
7	6	70103	Sechskantmutter	Nut	DIN 985 - M8
8	6	70398	Sechskantschraube	Bolt	DIN 933 - M8x35
9	4	70120	Sechskantschraube	Bolt	DIN 933 - M12x35

## Rahmen · Frame

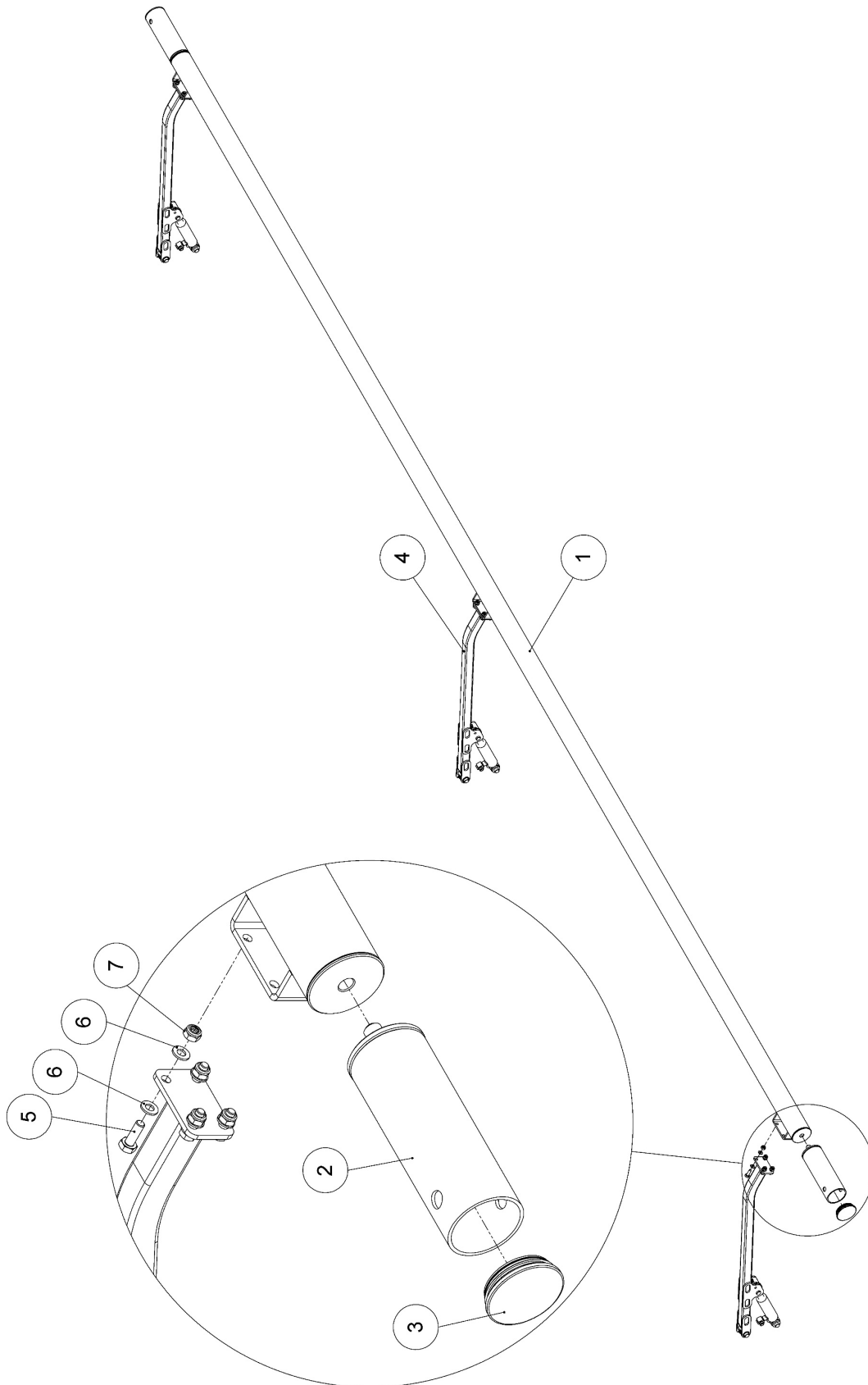
### Tastkufe · Skid Plate



Pos.	Menge	Art.-Nr.	Bezeichnung	Description	Technische Details
1	1	60185	Tastkufe	Skid shoe	RAL7016
2	1	60186	Verschleißplatte Tastkufe	Wearing skid shoe	Hardox
3	12	093317	Senkkopfschraube mit Vierkantansatz	Countersunk bolt	DIN 608 - M10x30
4	12	70338	Scheibe	Washer	DIN 125 A - 10
5	12	70340	Sechskantmutter	Nut	DIN 985 - M10
6	4	70817	Sechskantschraube	Bolt	DIN 933 - M20x50
7	4	70360	Scheibe	Washer	DIN 125 A - 20

## Verstellbügel - Front bar

---

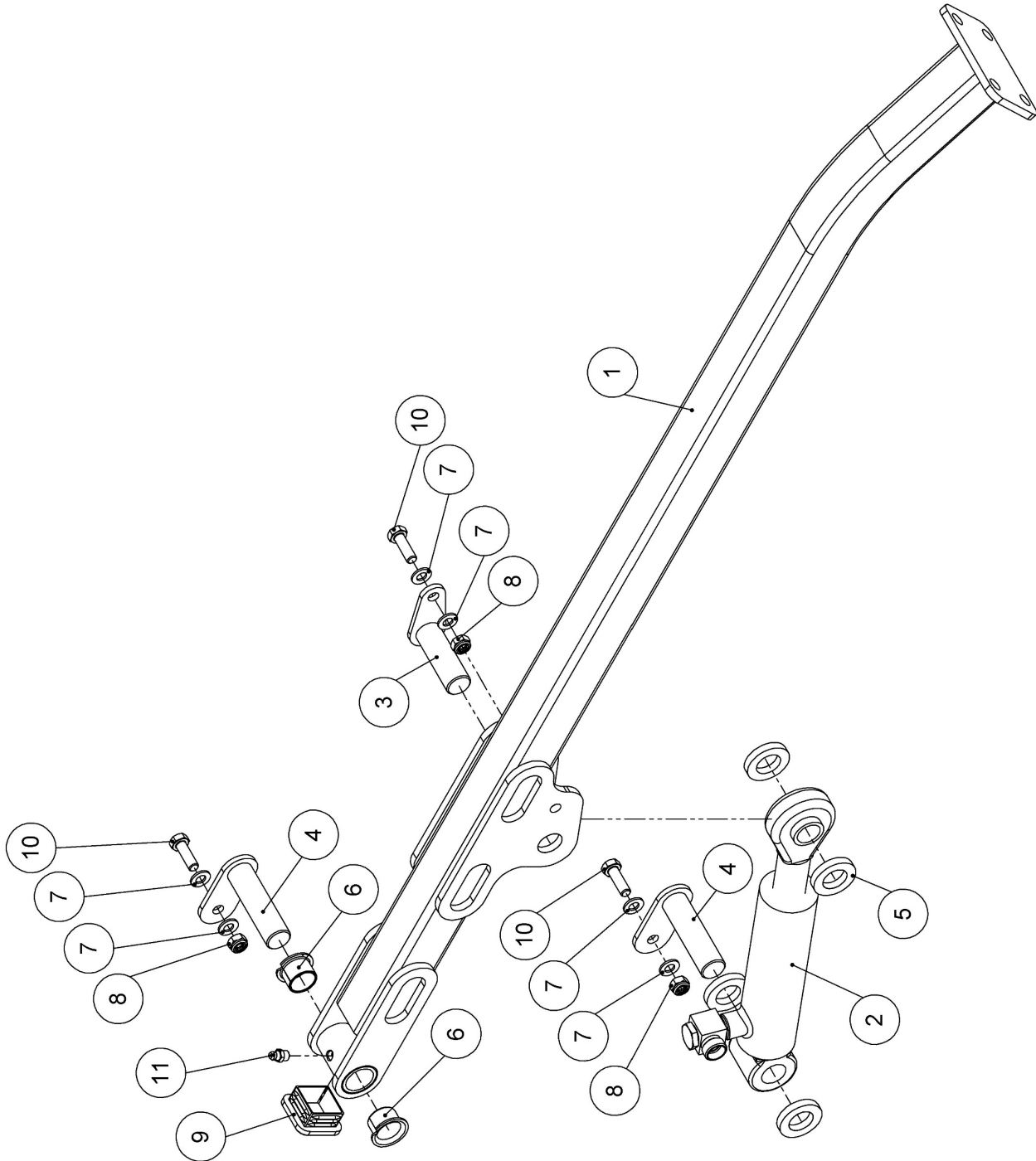


## Verstellbügel · Front bar

Pos.	Menge	Art.-Nr.	Bezeichnung	Description	Technische Details
1	1	60828	Rohr Vorne 700	Front bar 700	JD gelb / yellow
	1	61681	Rohr Vorne 530	Front bar 530	JD gelb / yellow
	1	61906	Rohr Vorne 700	Front bar 700	Fendt grün / green
	1	62170	Rohr Vorne 530	Front bar 530	Fendt grün / green
	1	61146	Rohr Vorne 700	Front bar 700	RAL 7047
	1	61285	Rohr Vorne 530	Front bar 530	RAL 7047
2	2	61466	Verlängerung	Extension front bar	JD gelb / yellow
	2	61908	Verlängerung	Extension front bar	Fendt grün / green
	2	61332	Verlängerung	Extension front bar	RAL 7047
3	2	70870	Lamellenstopfen	Plug	Ø85x9 mm
4	3	-	Tragrohr Verstellbügel	Supporting arm	<b>Siehe Seite / See page 36-39</b>
5	12	70061	Sechskantschraube	Bolt	DIN 933 - M10x30
6	24	70075	Scheibe	Washer	DIN 125 A - 10
7	12	70340	Sechskantmutter	Nut	DIN 985 - M10

## Verstellbügel · Front bar

### Tragrohr · Supporting arm



## Verstellbügel · Front bar

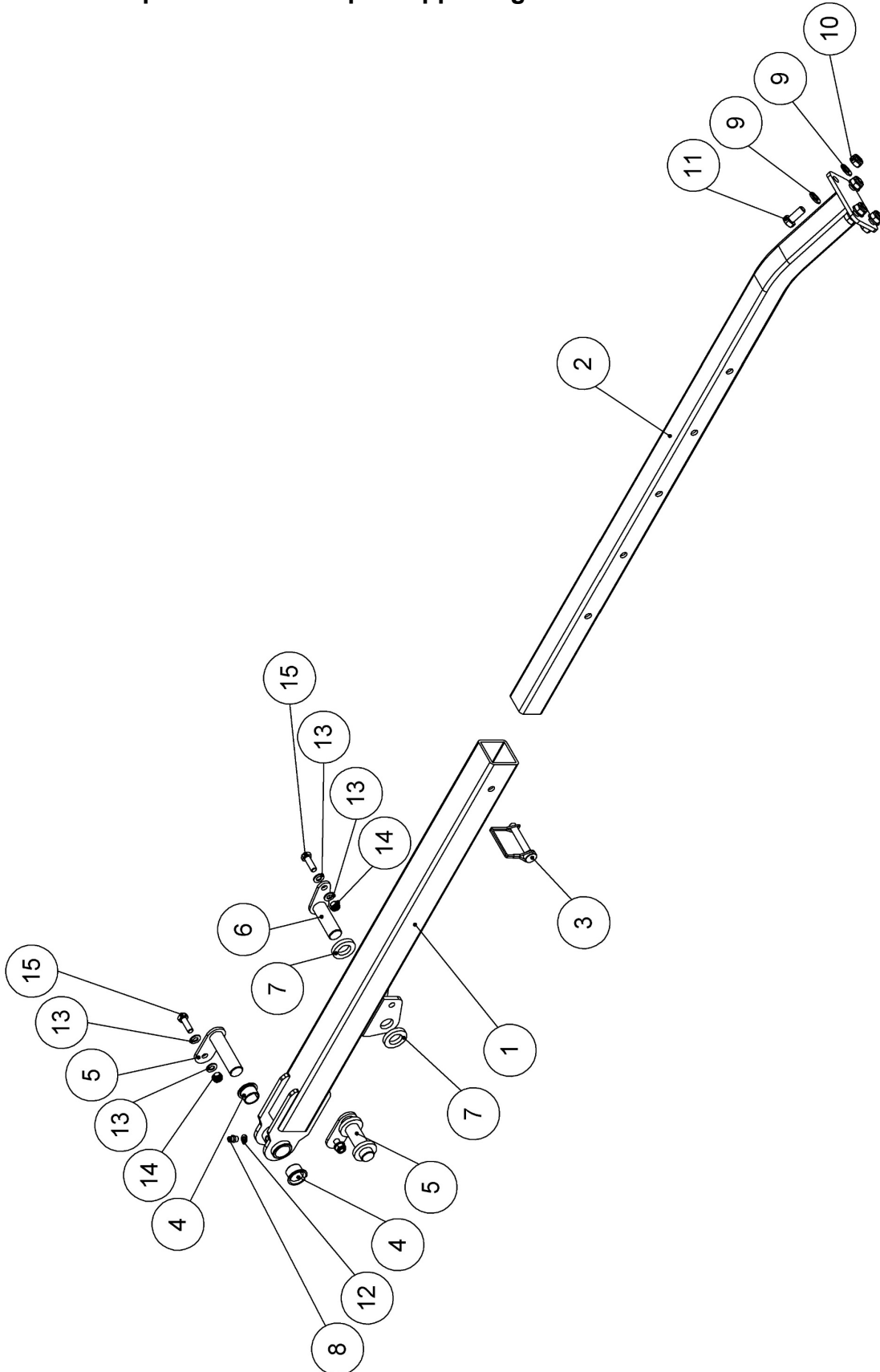
---

### Tragrohr · Supporting arm

Pos.	Menge	Art.-Nr.	Bezeichnung	Description	Technische Details
1	1	61690	Tragrohr Verstellbügel	Supporting arm	RAL 7016
2	1	-	Hydraulikzylinder Verstellbügel	Hydraulic cylinder	<b>siehe Seite / see page 40</b>
3	1	62104	Bolzen Deckel kurz	Pin short	A2K
4	2	61099	Bolzen Deckel	Pin	A2K
5	4	60264	Scheibe	Washer	35x20, 1x6
6	2	61102	Bundbüchse	Collar bushing	EGF20165-E40
7	6	70109	Scheibe	Washer	DIN 125 A - 8
8	3	70103	Sechskantmutter	Nut	DIN 985 - M8
9	1	60829	Lamellenstopfen	Plug	40x40x4
10	3	70230	Sechskantschraube	Bolt	DIN 933 - M8x25
11	1	70304	Schmiernippel	Grease nipple	M8x1

## Verstellbügel · Front bar

Tragrohr teleskopierbar · Telescopic supporting arm



## Verstellbügel · Front bar

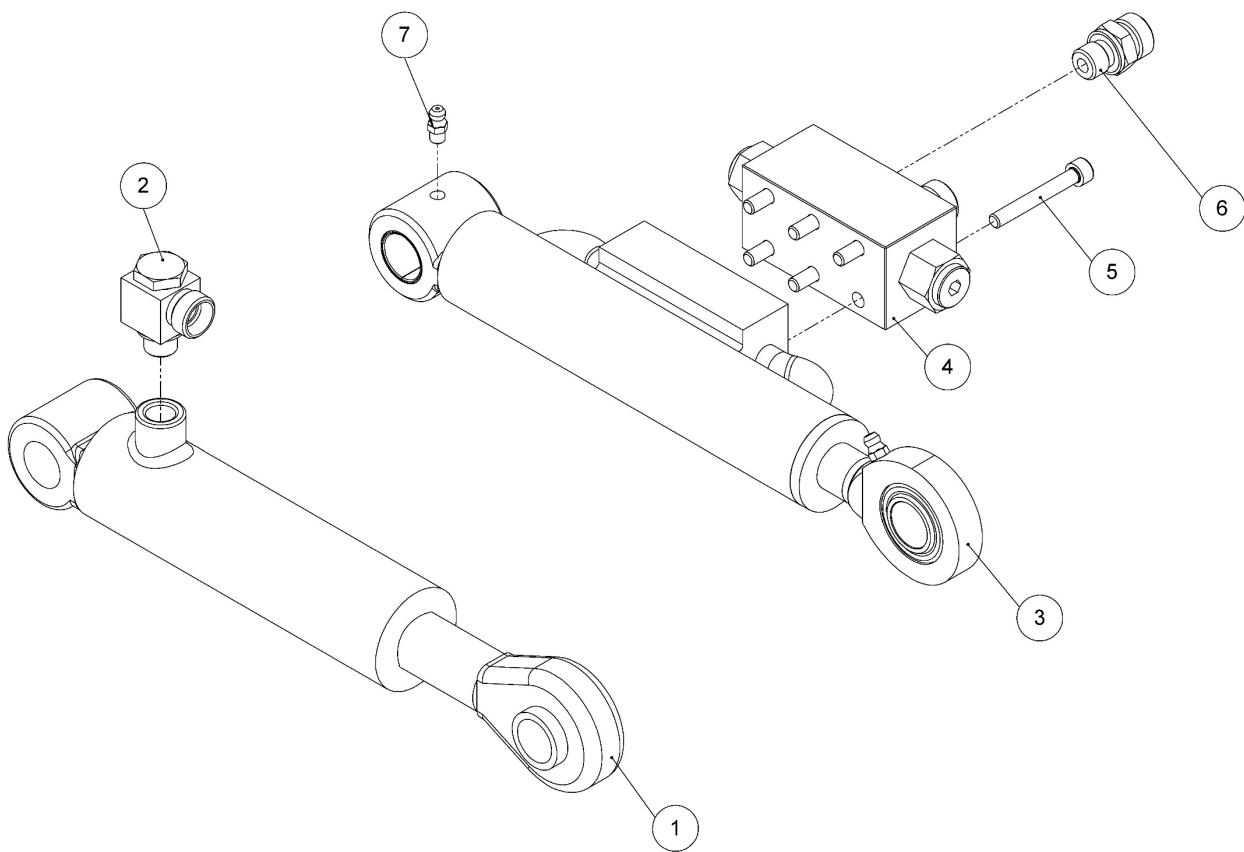
---

### Tragrohr teleskopierbar · Telescopic supporting arm

Pos.	Menge	Art.-Nr.	Bezeichnung	Description	Technische Details
1	1	62288	Tragarm Verstellbar Hinten	Supporting arm	
2	1	62293	Tragrohr Verstellbar Vorne	Supporting arm	
3	1	16975	Klappstecker	Latch pin	
4	2	61102	Bundbüchse	Collar bushing	
5	2	61099	Bolzen Deckel	Pin	
6	1	62104	Bolzen Zylinder Gelenkauge	Pin	
7	4	60264	Scheibe	Washer	35x20,2x6
8	1	70304	Kegelschmiernippel	Grease nipple	M8x1
9	8	70075	Scheibe	Washer	DIN 125 A - 10
10	4	70021	Sechskantmutter	Nut	DIN 985 - M10
11	4	70649	Sechskantschraube	Bolt	DIN 933 - M10x25
12	1	70074	Scheibe	Washer	DIN 125 A - 6
13	6	70109	Scheibe	Washer	DIN 125 A - 8
14	3	70103	Sechskantmutter	Nut	DIN 985 - M8
15	3	70230	Sechskantschraube	Bolt	DIN 933 - M8x25

## Verstellbügel · Front bar

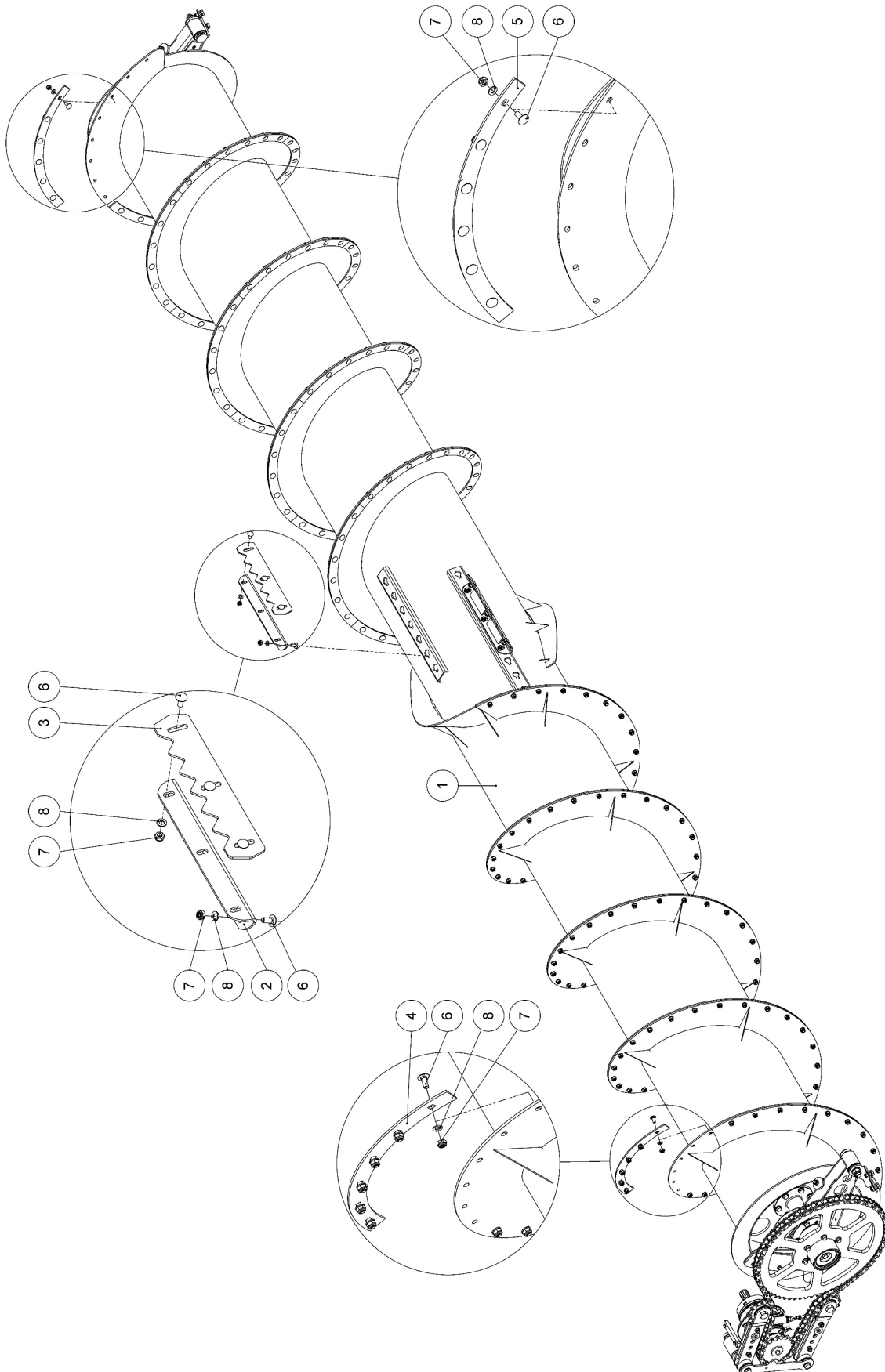
### Hydraulikzylinder · Hydraulic cylinder



Pos.	Menge	Art.-Nr.	Bezeichnung	Description	Technische Details
1	1	60675	Hydraulikzylinder Verstellbügel	Hydraulic cylinder	Einfachwirkend / single action
2	1	71126	Hydraulikverschraubung	Adapter fitting	WH 12L R1/4
3	1	62295	Hydraulikzylinder Verstellbügel	Hydraulic cylinder	Doppelwirkend / double action
4	1	62405	Doppel-Rückschlagventil entsperrbar	Double Pilot operated Check Valve	A2K
5	6	091995	Zylinderschraube	Cylinder head bolt	DIN 912 - M6x45
6	2	090038	Hydraulikverschraubung	Adapter fitting	GE 12L - R1/4"
7	2	091762	Kegelschmiernippel	Grease nipple	DIN 71412 - M6x1



## Einzugsschnecke · Auger

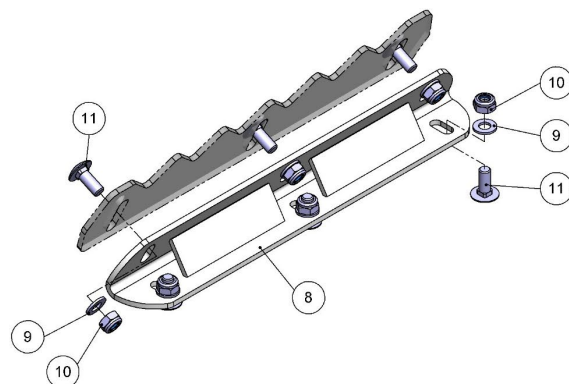
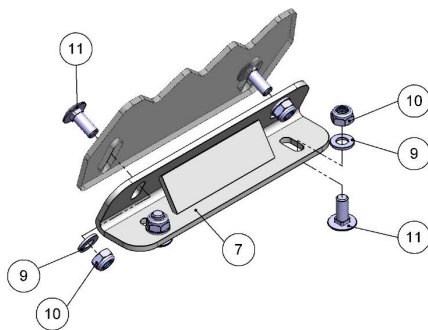
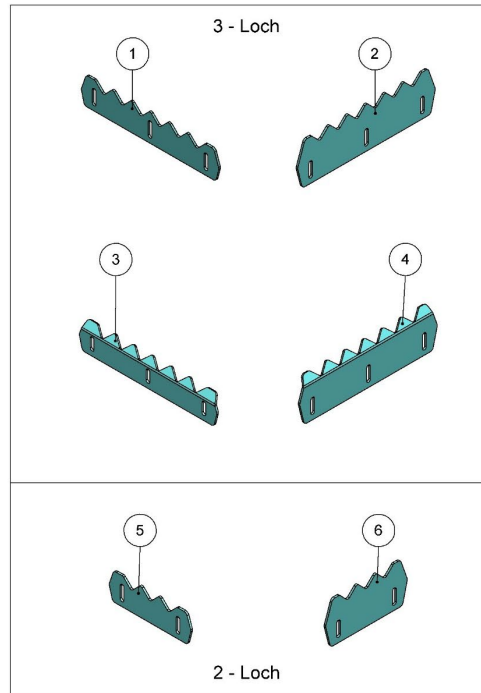
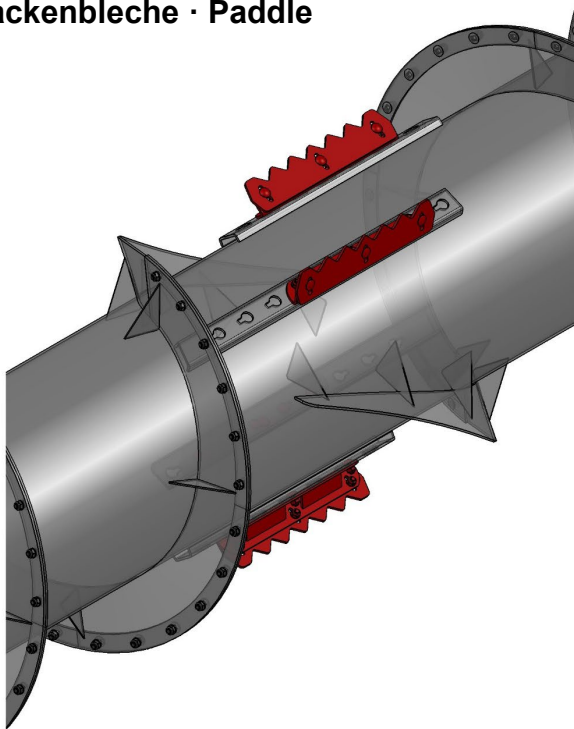


## Einzugsschnecke · Auger

Pos.	Menge	Art.-Nr.	Bezeichnung	Description	Technische Details
1	1	60690	Einzugsschnecke 700	Auger 700	<b>Steigung / pitch 600 mm</b>
		62600	Einzugsschnecke 700	Auger 700	<b>Steigung / pitch 800 mm</b>
		61940	Einzugsschnecke 530	Auger 530	<b>Steigung / pitch 600 mm</b>
2	AR		Paddelhalterung komplett	Support paddle	<b>Siehe Seite / see page 44</b>
3	AR		Zackenblech	Paddle	<b>Siehe Seite / see page 44</b>
4	AR	61811	Verschleißblech für Schneckenwendel - Rechts	Wearing plate auger - right	<b>Steigung / pitch 600 mm</b>
	AR	62635			<b>Steigung / pitch 800 mm</b>
5	AR	61810	Verschleißblech für Schneckenwendel - Links	Wearing plate auger - left	<b>Steigung / pitch 600 mm</b>
	AR	62629			<b>Steigung / pitch 800 mm</b>
6	AR	70740	Schlossschraube	Bolt	ähnl. DIN 603 - M10x25
7	AR	70340	Sechskantmutter	Nut	DIN 985 - M10
8	AR	70075	Scheibe	Washer	DIN 125 A - 10

## Einzugsschnecke · Auger

### Zackenbleche · Paddle

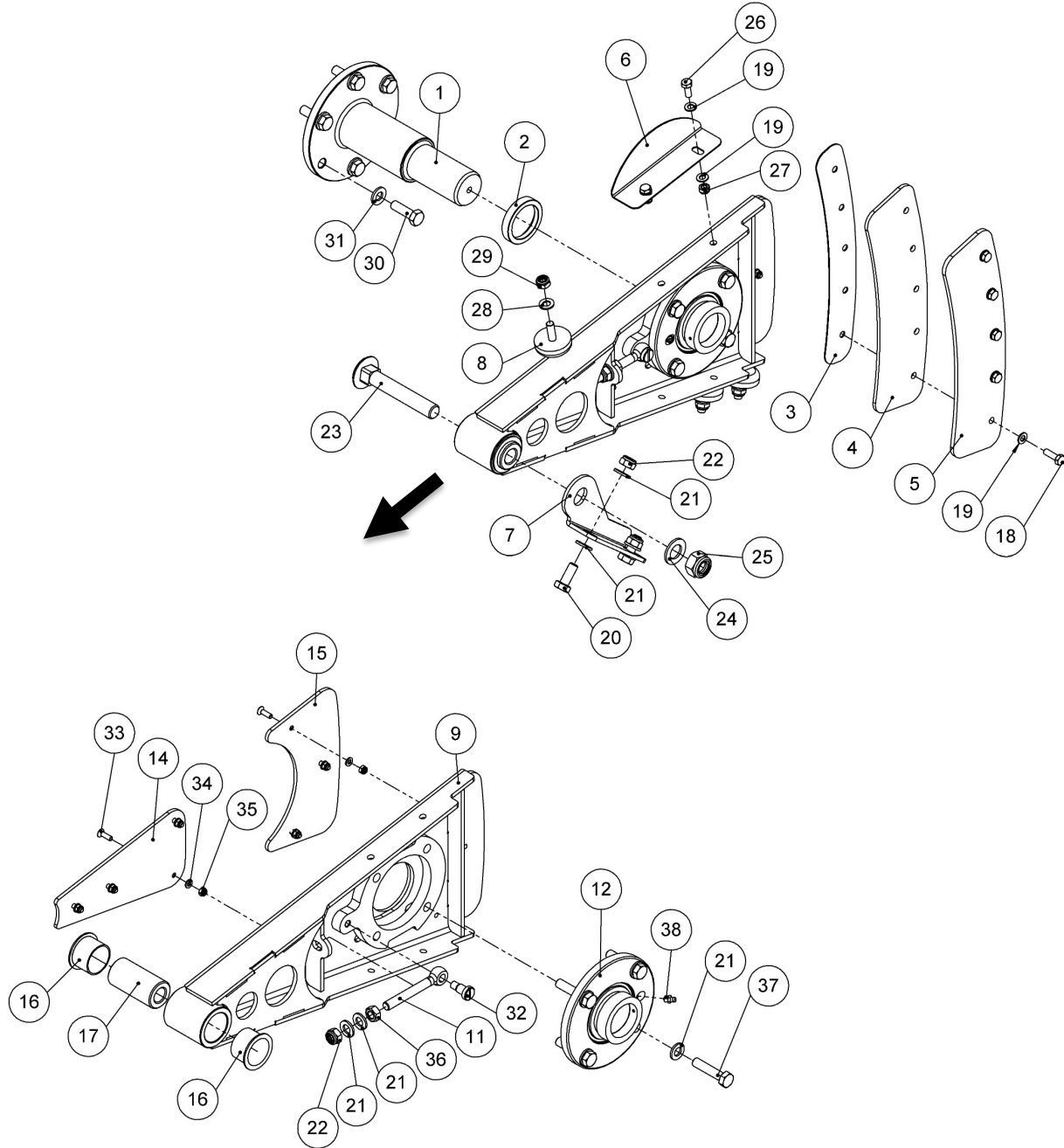


Pos.	Menge	Art.-Nr.	Bezeichnung	Description	Technische Details
1	AR	61388	Zackenblech schmal	Paddle, narrow	405 mm / 80 mm
2	AR	61389	Zackenblech breit	Paddle, wide	405 mm / 120 mm
3	AR	62713	Zackenblech schmal - gebogen	Paddle, narrow - curved	405 mm / 80 mm
4	AR	62712	Zackenblech breit - gebogen	Paddle, wide - curved	405 mm / 120 mm
5	AR	62697	Zackenblech schmal	Paddle, narrow	240 mm / 80 mm
6	AR	62597	Zackenblech breit	Paddle, wide	240 mm / 120 mm
7	AR	62598	Paddelhalterung	Support paddle	2-Loch / 2-drill holes
8	AR	61425	Paddelhalterung	Support paddle	3-Loch / 3-drill holes
9	AR	70075	Scheibe	Washer	DIN 125 A - 10
10	AR	70340	Sechskantmutter	Nut	DIN 985 - M10
11	AR	70740	Schlossschraube	Bolt	ähnl. DIN 603 - M10x25



## Einzugsschnecke · Auger

### Schwingerarm Links · Floating Arm Left



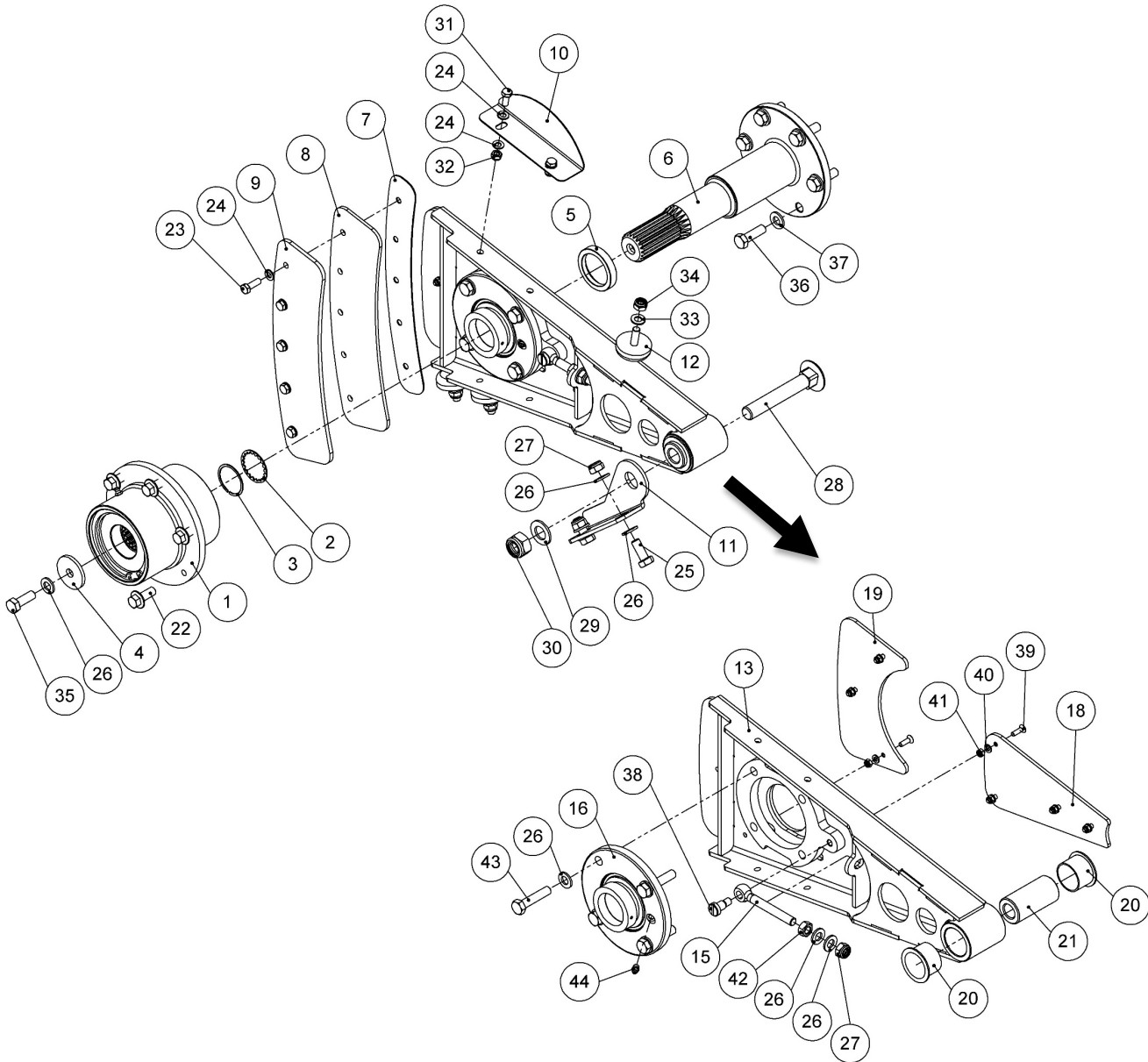
## Einzugsschnecke · Auger

### Schwingerarm Links · Floating Arm Left

Pos.	Menge	Art.-Nr.	Bezeichnung	Description	Technische Details
1	1	60405	Antriebswelle	Shaft	A2K
2	1	60406	Anschlagscheibe Antriebswellen	Guide washer	A2K
3	1	61769	Ausgleichsscheibe Schwingerarm	Shim plate	V2A
4	1	61768	Gleitstück Schwingerarm	Sliding plate	POM
5	1	61767	Queranschlag Einzugsschnecke	Cross stop auger	A2K
6	1	61765	Abdeckung Einzugsschnecke	Cover auger	V2A
7	1	61740	Halter Links	Bracket left	A2K
8	3	60503	Schwingmetall- Anschlagpuffer	Impact buffer	Contitech 25481
9	1	61450	Schwingerarm	Floating arm	A2K
10	1	61447	Verschiebeplatte	Adjustment plate	A2K
11	1	61654	Augenschraube	Eye bolt	A2K
12	1	60400	Lager	Bearing	RME 50
13	1	61453	Spannplatte	Clamp plate	A2K
14	1	60989	Gleitplatte Vorne	Sliding plate front	POM
15	1	61454	Gleitplatte Hinten	Sliding plate back	POM
16	2	60110	Büchse	Bushing	GFM 40x44x30
17	1	61739	Drehpunkt Schwingerarm	Pivot point floating arm	A2K
18	5	70230	Sechskantschraube	Bolt	DIN 933 - M8x25
19	9	70109	Scheibe	Washer	DIN 125 A - 8
20	2	70366	Sechskantschraube	Bolt	DIN 933 - M12x30
21	10	70076	Scheibe	Washer	DIN 125 A - 12
22	3	70022	Sechskantmutter	Nut	DIN 985 - M12
23	1	093119	Schlossschraube	Carriage Bolt	DIN 603 - M20x130
24	1	70360	Scheibe	Washer	DIN 125 A - 20
25	1	70339	Sechskantmutter	Nut	DIN 985 - M20
26	2	70060	Sechskantschraube	Bolt	DIN 933 - M8x20
27	2	70103	Sechskantmutter	Nut	DIN 985 - M8
28	3	70075	Scheibe	Washer	DIN 125 A - 10
29	3	70340	Sechskantmutter	Nut	DIN 985 - M10
30	6	70157	Sechskantschraube	Bolt	DIN 933 - M12x40
31	6	093297	Keilsicherungsscheibe	Lock Washer	DIN 25201 - für M12
32	1	70871	Bundschraube	Shoulder bolt	DIN 923 - M10x14
33	7	091620	Senkschraube	Bolt	DIN 7991 - M6x20
34	7	70074	Scheibe	Washer	DIN 125 A - 6
35	7	70020	Sechskantmutter	Nut	DIN 985 - M6
36	1	091664	Sechskantmutter	Nut	DIN 934 - M12
37	4	70063	Sechskantschraube	Bolt	DIN 933 - M12x55
38	1	70304	Kegelschmiernippel	Grease nipple	DIN 71412 - M8x1

## Einzugsschnecke · Auger

### Schwingerarm Rechts · Floating Arm Right



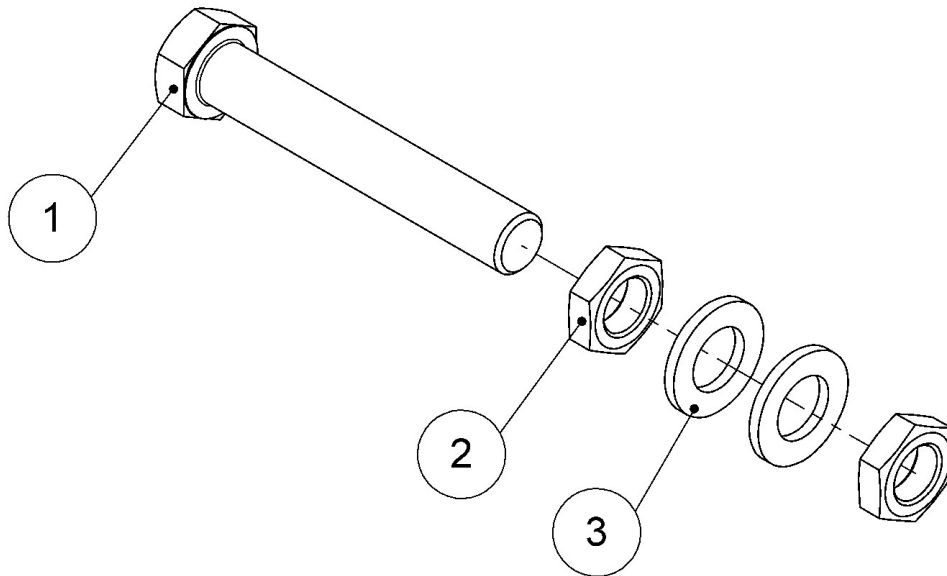
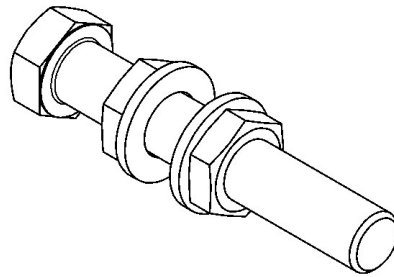
## Einzugsschnecke · Auger

### Schwingenarm Rechts · Floating Arm Right

Pos.	Menge	Art.-Nr.	Bezeichnung	Description	Technische Details
1	1	61542	Sternratsche	Ratchet clutch	EK 46 3900Nm 1 3/4 Z=20
2	1	60336	Distanzscheibe Einzugsschnecke	Distance Washer	
3	1	096484	Sprengring	circlip	DIN 5417 - SP44
4	1	60741	Scheibe Sternratsche	Washer	
5	1	60406	Anschlagscheibe Antriebswellen	Guide washer	Ø=50
6	1	-	Einzugsschneckenwelle 1 3/4 Z=20	Splined shaft 1 3/4 Z=20	<b>Siehe Seite / see page 52</b>
7	1	61769	Ausgleichsscheibe	Shim plate	
8	1	61768	Gleitstück Schwingenarm	Sliding plate	
9	1	61767	Queranschlag Einzugsschnecke	Cross stop auger	
10	1	61765	Abdeckung Einzugsschnecke	Cover auger	
11	1	61741	Halter Schwingenarm Rechts	Bracket right	
12	3	60503	Schwingmetall- Anschlagpuffer	Impact buffer	Contitech 25481
13	1	61450	Schwingenarm	Floating arm	
14	1	61447	Verschiebplatte	Adjustment plate	
15	1	61654	Augenschraube	Eye bolt	DIN 444
16	1	60400	Flanschlagereinheit	Flange bearing unit	RME50
17	1	61453	Spannplatte Lager Schwingarm	Clamping plate	
18	1	60989	Gleitplatte Vorne Schwingenarm	Sliding plate front	
19	1	61454	Gleitplatte Hinten Schwingarm	Sliding plate back	
20	2	60110	Bundbüchse	Collar bushing	GFM-4044-30
21	1	61739	Drehpunkt Schwingenarm	Pivot point floating arm	
22	6	70025	Sperrzahnschraube mit Flansch	Bolt	Ähnl. DIN 6921 - M10x30
23	5	70230	Sechskantschraube	Bolt	DIN 933 - M8x25
24	9	70109	Scheibe	Washer	DIN 125 A - 8
25	2	70366	Sechskantschraube	Bolt	DIN 933 - M12x30
26	11	70076	Scheibe	Washer	DIN 125 A - 12
27	3	70022	Sechskantmutter	Nut	DIN 985 - M12
28	1	093119	Schlossschraube	Bolt	DIN 603 - M20x130
29	1	70360	Scheibe	Washer	DIN 125 A - 20
30	1	70339	Sechskantmutter	Nut	DIN 985 - M20
31	2	70060	Sechskantschraube	Bolt	DIN 933 - M8x20
32	2	70103	Sechskantmutter	Nut	DIN 985 - M8
33	3	70075	Scheibe	Washer	DIN 125 A - 10
34	3	70340	Sechskantmutter	Nut	DIN 985 - M10
35	1	70120	Sechskantschraube	Bolt	DIN 933 - M12x35
36	6	70157	Sechskantschraube	Bolt	DIN 933 - M12x40
37	6	093297	Keilsicherungsscheibe	Lock washer	DIN 25201 - für M12
38	1	70871	Bundschraube	Bolt	DIN 923 - M10x14
39	7	091620	Senkschraube	Bolt	DIN 7991 - M6x20
40	7	70074	Scheibe	Washer	DIN 125 A - 6
41	7	70020	Sechskantmutter	Nut	DIN 985 - M6
42	1	091664	Sechskantmutter	Nut	DIN 934 - M12
43	4	70063	Sechskantschraube	Bolt	DIN 933 - M12x55
44	1	70304	Kegelschmiernippel	Grease nipple	DIN 71412 - M8x1

## Einzugsschnecke · Auger

Höhenverstellung · Height adjustment



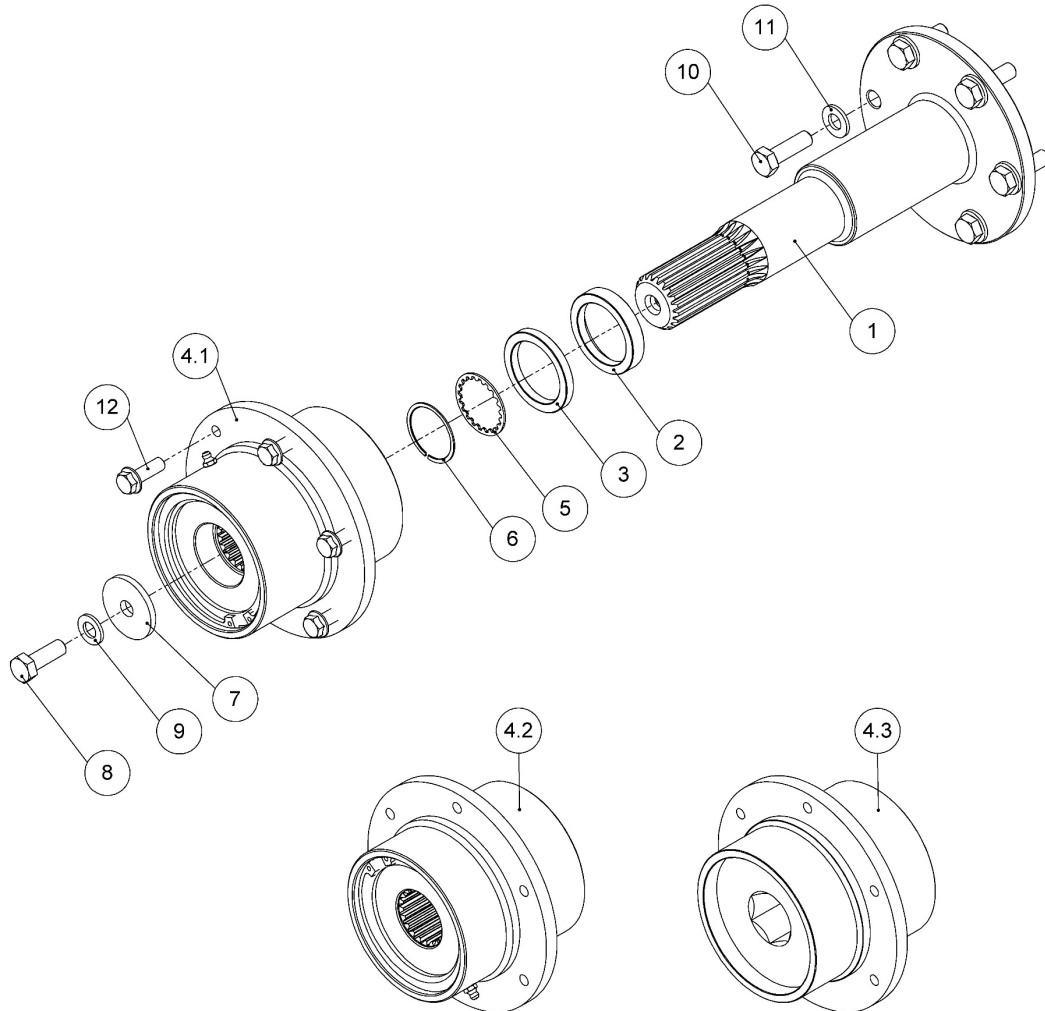
Pos.	Menge	Art.-Nr.	Bezeichnung	Description	Technische Details
1	1	091527	Sechskantschraube	Bolt	DIN 933 - M16x100
2	2	70009	Sechskantmutter	Nut	DIN 936 - M16x1,5
3	2	70078	Scheibe	Washer	DIN 125 A - 16



## Einzugsschnecke · Auger

Einzugsschneckenwelle · Auger Shaft

bis/till SN XXXXX

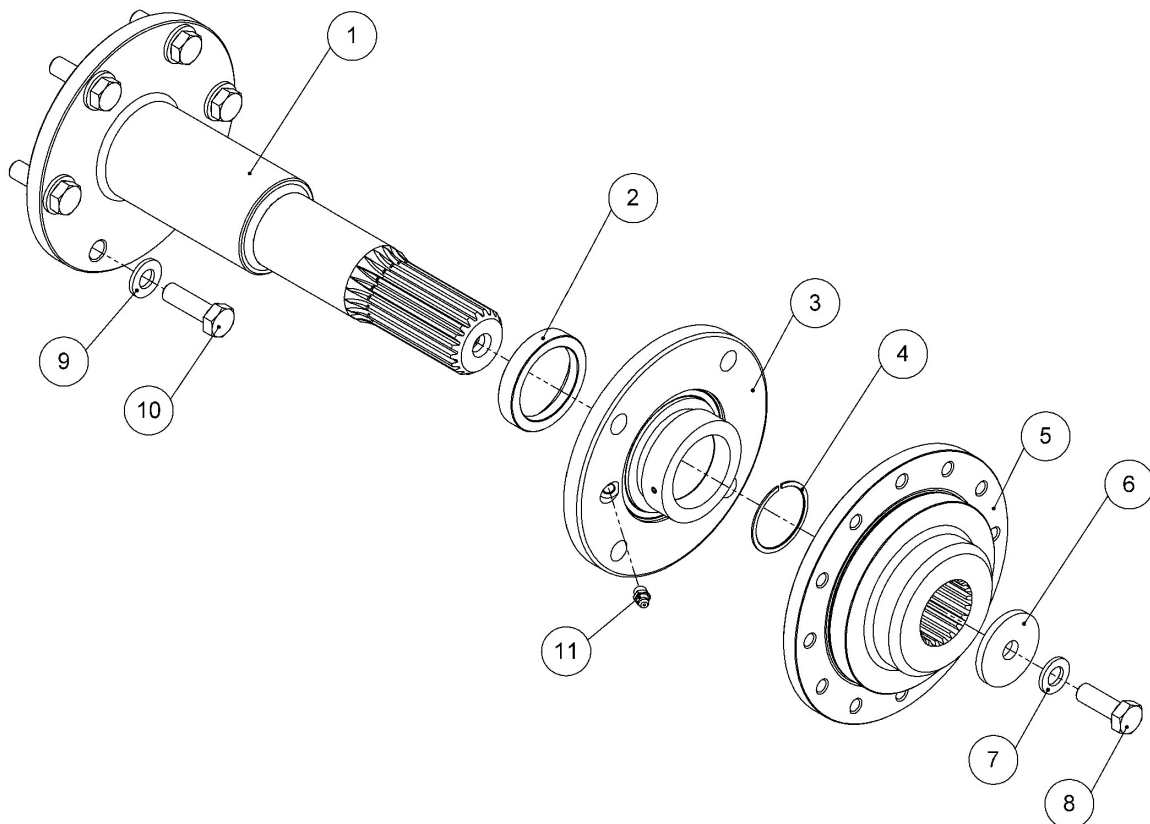


Pos.	Menge	Art.-Nr.	Bezeichnung	Description	Technische Details
1	1	60734	Einzugsschneckenwelle	Splined shaft	1 3/4 Z=20
2	1	60406	Anschlagscheibe Antriebswellen	Stop washer	Ø=50 A2K
3	1	61645	Distanzscheibe Sternratsche	Distance plate star ratchet clutch	Ab Welle 60734 Index B / from shaft 60734 Index B
4.1	1	61542	Sternratsche	Star ratchet clutch	EK 46 3900Nm 1 3/4 Z=20
4.2		60733	Sternratsche	Star ratchet clutch	EK 45 3300Nm 1 3/4 Z=20
4.3		60177	Sternratsche	Star ratchet clutch	EK 45 2700Nm 1 3/4 Z=20
5	1	60336	Distanzscheibe Sternratsche	Distance plate	V2A
6	1	096484	Sprengring	Circlip	DIN 5417 SP44
7	1	60741	Scheibe Sternratsche	Washer	A2K
8	1	70120	Sechskantschraube	Bolt	DIN 933 - M12x35
9	1	70076	Scheibe	Washer	DIN 125 A - 12
10	6	70157	Sechskantschraube	Bolt	DIN 933 - M12x40
11	6	093297	Keilsicherungsscheibe	Washer	DIN 25201 - für M12
12	6	70025	Sperrzahnschraube mit Flansch	Bolt	ähnl. DIN 6921 - M10x30

## Einzugsschnecke · Auger

Einzugsschneckenwelle · Auger Shaft

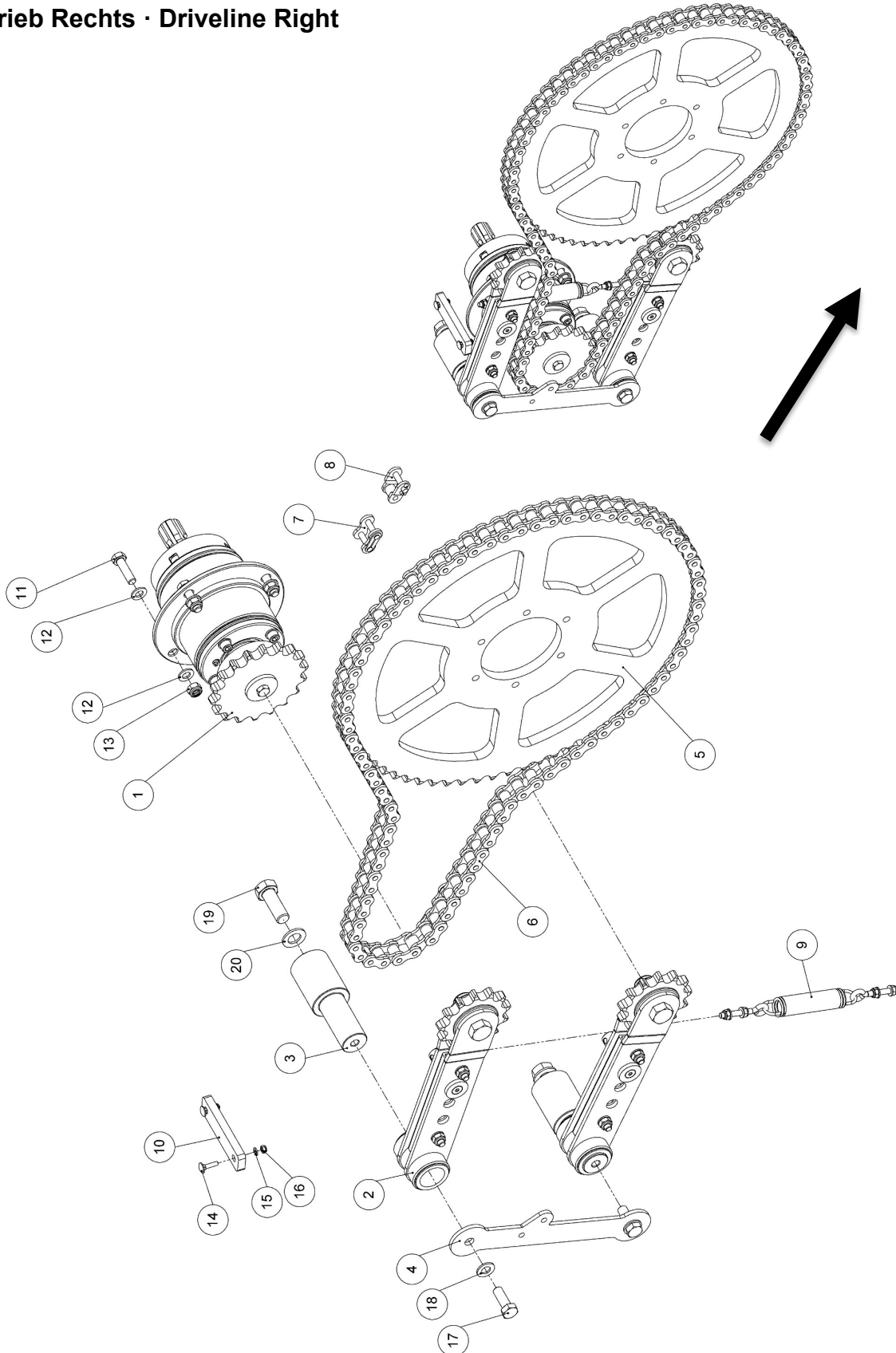
ab/from SN XXXXX



Pos.	Menge	Art.-Nr.	Bezeichnung	Description	Technische Details
1	1	60734	Einzugsschneckenwelle	Splined shaft	1 3/4 Z=20
2	1	60406	Anschlagscheibe Antriebswellen D=50	Stop washer	Ø=50 A2K
3	1	60400	Flanschlagereinheit	Bearing	RME50
4	1	096484	Sprengring	Criclip	DIN 5417 - SP44
5	1	62719	Nabe Kettenradscheibe	Hub	1 3/4 Z=20
6	1	60741	Scheibe Sternratsche	Washer	Ø 50 mm
7	1	70076	Scheibe	Washer	DIN 125 A - 12
8	1	70120	Sechskantschraube	Bolt	DIN 933 - M12x35
9	6	093297	Keilsicherungsscheibe	Washer	DIN 25201 - 12
10	6	70157	Sechskantschraube	Bolt	DIN 933 - M12x40
11	1	70304	Kegelschmiernippel	ease nipple	DIN 71412 - M8x1

## Einzugsschnecke · Auger

### Antrieb Rechts · Driveline Right



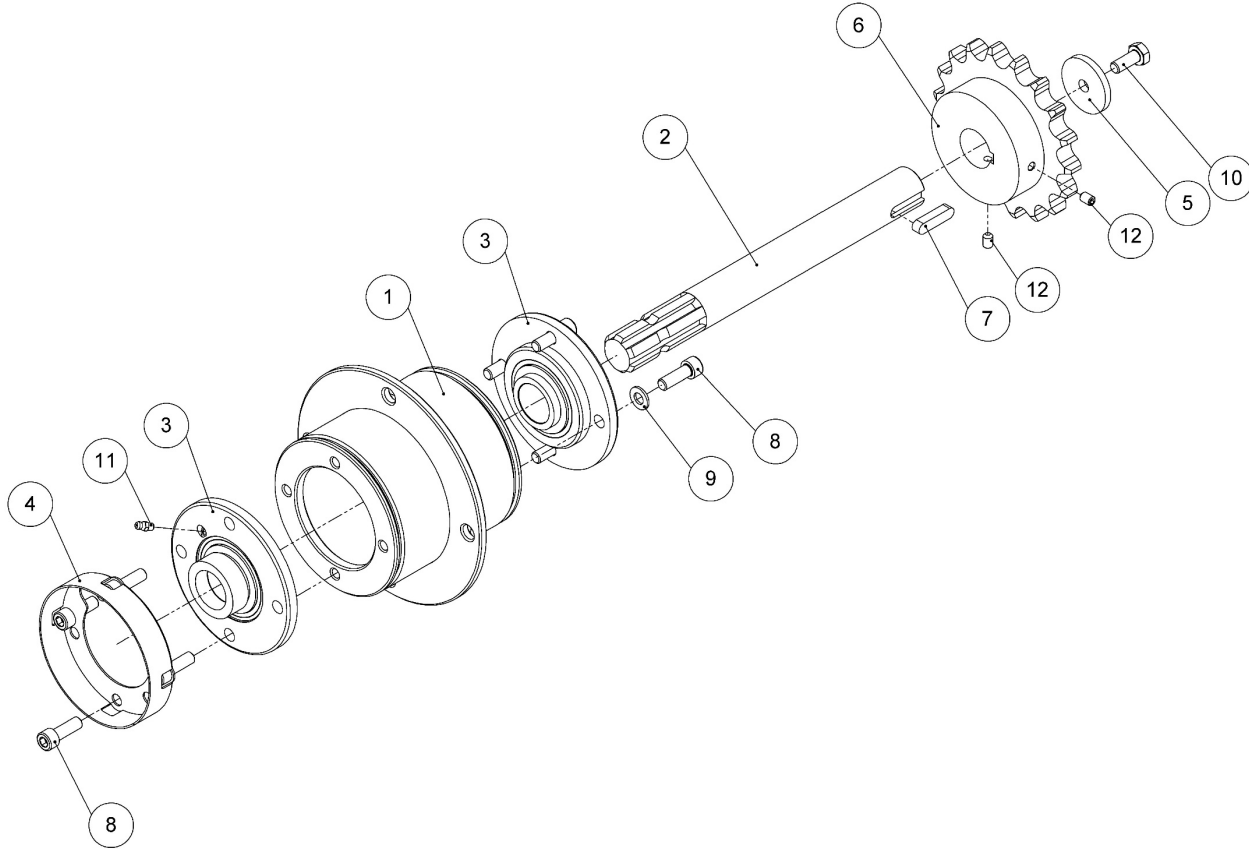
## Einzugsschnecke · Auger

### Antrieb Rechts · Driveline Right

Pos.	Menge	Art.-Nr.	Bezeichnung	Description	Technische Details
1	1	61617	Einzugsschneckenantrieb	Auger drive	<b>siehe Seite / see page 56</b>
2	2	60801	Kettenspannarm	Tensioning arm Assy	<b>siehe Seite / see page 57</b>
3	2	61780	Lagerbolzen Kettenspannarm	Pivot pin tension arm	A2K
4	1	61781	Distanzplatte Kettenspanner	Distance plate	A2K
5	1	61120	Kettenradscheibe	Sprocket wheel	Kette 16 B-1 Z=70
6	1	61755	Rollenkette	Roller chain	16B-1 95-Glieder inkl. Schloß und halbes Glied
		62733	Rollenkette	Roller chain	16BH-1 95-Glieder inkl. Schloß und halbes Glied
7	1	60120	Verbindungsglied (Kettenschloss) mit Feder	Chain lock	16 B-1, 1" x 17,02 mm
		62734	Verbindungsglied (Kettenschloss) mit Feder	Chain lock	16 BH-1, 1" x 17,02 mm
8	1	60121	Verbindungsglied, gekröpft (Kettenschloss) mit Splint	Chain lock	16 B-1, 1" x 17,02 mm
		62735	Verbindungsglied, gekröpft (Kettenschloss) mit Splint	Chain lock	16 BH-1, 1" x 17,02 mm
9	1	62057	Federspannelement Kette	Tension spring	siehe Seite / see page
10	1	62023	Anschlag Kettenspanner	Stopper tension arm	POM
11	4	70111	Sechskantschraube	Bolt	DIN 933 - M12x45
12	8	70076	Scheibe	Washer	DIN 125 A - 12
13	4	70022	Sechskantmutter	Nut	DIN 985 - M12
14	2	92881	Schlossschraube	Carriage bolt	DIN 603 - M6x25
15	2	70074	Scheibe	Washer	DIN 125 A - 6
16	2	70020	Sechskantmutter	Nut	DIN 985 - M6
17	2	70213	Sechskantschraube	Bolt	DIN 933 - M14x40
18	2	70077	Scheibe	Washer	DIN 125 A - 14
19	2	70337	Sechskantschraube	Bolt	DIN 931 - M20x55
20	2	70360	Scheibe	Washer	DIN 125 A - 20

## Einzugsschnecke · Auger

### Einzugsschneckenantrieb · Auger Drive

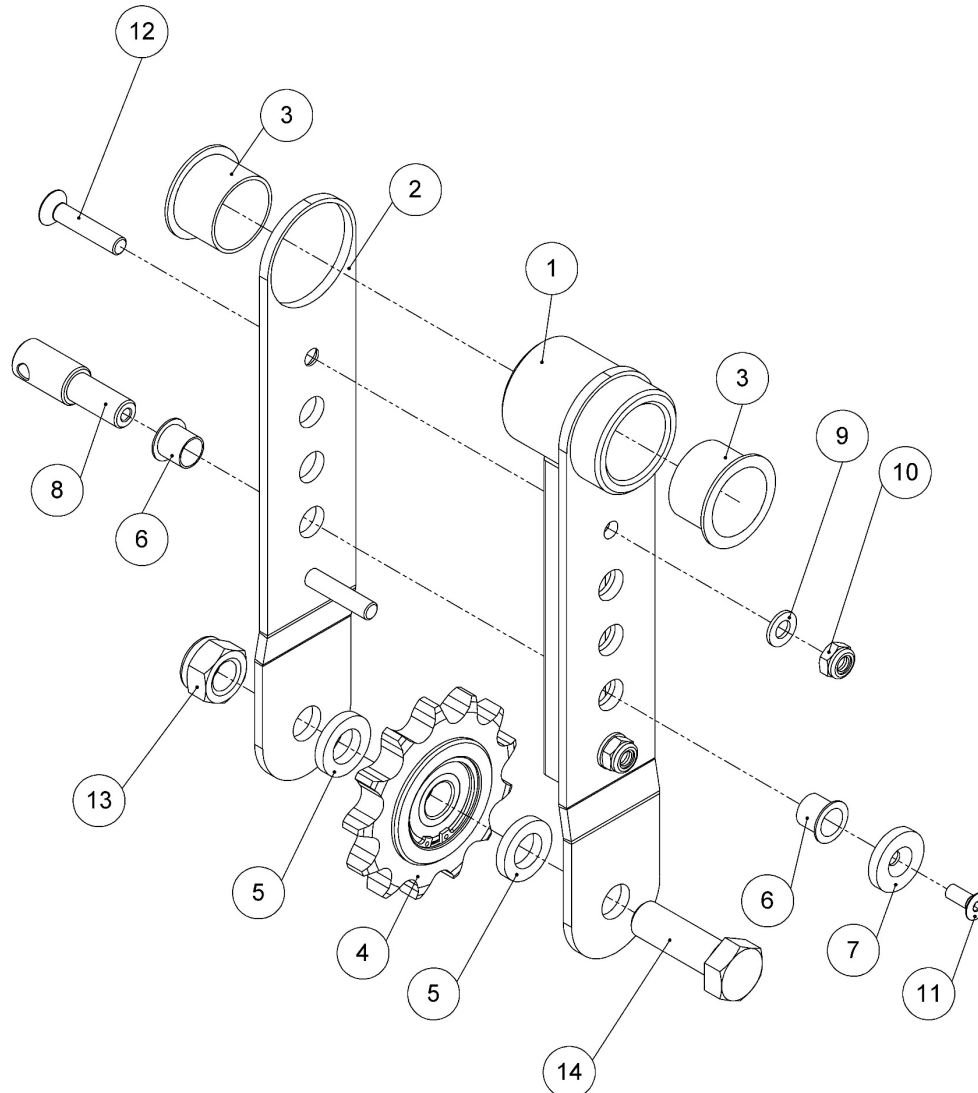


Pos.	Menge	Art.-Nr.	Bezeichnung	Description	Technische Details
1	1	60793	Lagersitz Verlängerung	Bearing carrier seat	
2	1	60918	Antriebswelle Kettentrieb kurz	Shaft	1 3/8" Z=6 Ø=35 mm
3	2	61410	Lager	Bearing	RME 35
4	1	61891	Adapter Vollschutz	Adapter PTO guard	Ø=125 mm
5	1	60796	Scheibe	Washer	Ø=50x11
6	1	60746	Kettenrad	Sprocket	16B-1 Z=12 Ø=35 mm
		<b>*60745</b>	<b>Kettenrad</b>	<b>Sprocket</b>	<b>16B-1 Z=15 Ø=35 mm</b>
		60108	Kettenrad	Sprocket	16B-1 Z=18 Ø=35 mm
7	1	70264	Passfeder	Parallel key	DIN 6885 - A - 10x8x40
8	8	092012	Zylinderschraube	Bolt	DIN 912 - M10x30
9	4	70075	Scheibe	Washer	DIN 125 A - 10
10	1	70649	Sechskantschraube	Bolt	DIN 933 - M10x25
11	2	091762	Kegelschmiernippel	Grease nipple	DIN 71412 - M6x1
12	2	70197	Gewindesttift	Pin	ISO 4029 - M8x12

\*Standard ab MY2025

## Einzugsschnecke · Auger

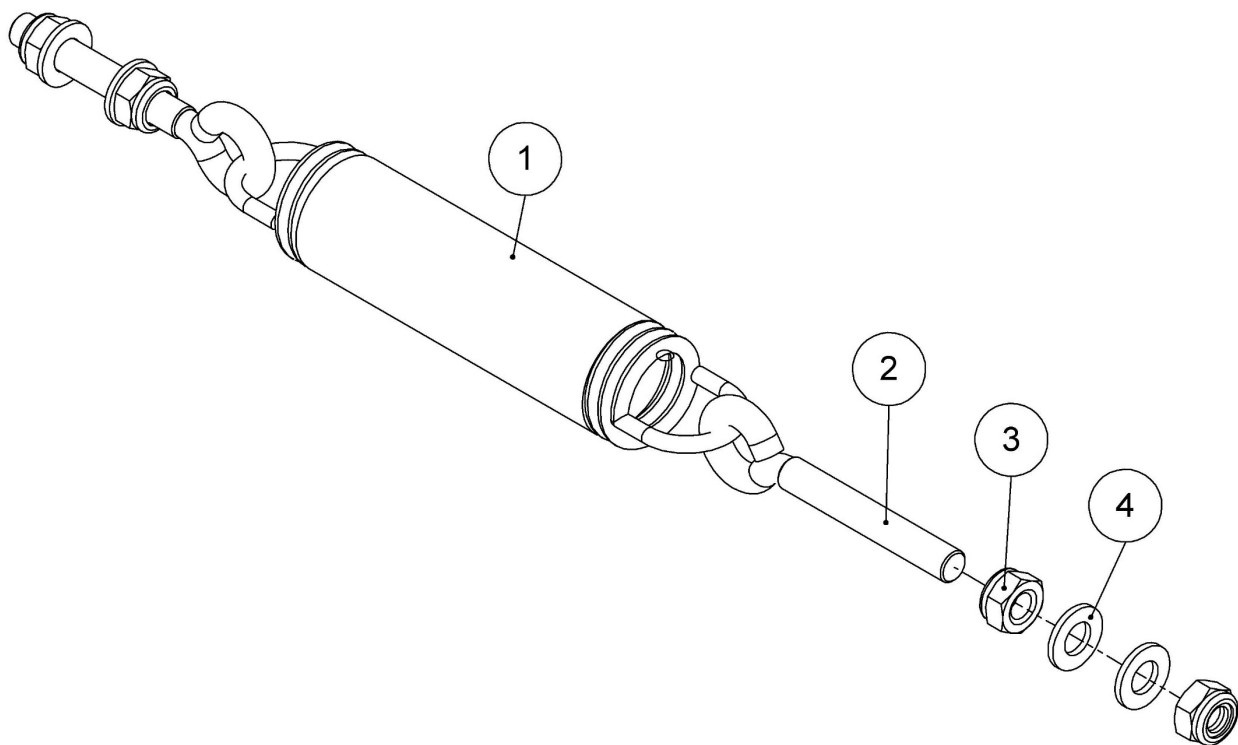
### Kettenspannarm · Tension arm



Pos.	Menge	Art.-Nr.	Bezeichnung	Description	Technische Details
1	1	61594	Spannarm mit Lagerbock kurz	Tension Arm with pivot point	A2K
2	1	61596	Hebelarm kurz	Tension Arm	A2K
3	2	60110	Gleitlager	Collar bushing	GFM-4044-30
4	1	60525	Kettenspannrad	Tension sprocket	A2K
5	2	60264	Ausgleichsscheibe	Distance washer	A2K
6	2	60112	Gleitlager	Collar bushing	GFM-1618-17
7	1	51062	Spezialscheibe	Special washer	A2K
8	1	60265	Spannbolzen	Tension pin	A2K
9	2	70338	Scheibe	Washer	DIN 125 A - 10
10	2	70340	Sechskantmutter	Nut	DIN 985 - M10
11	1	70034	Senkkopfschraube mit Innensechskant	Bolt	DIN 7991 - M8x20
12	2	70035	Senkschraube	Bolt	DIN 7991 - M10x50
13	1	70339	Sechskantmutter	Nut	DIN 985 - M20
14	1	093268	Sechskantschraube	Bolt	DIN 931 - M20x60

## Einzugsschnecke · Auger

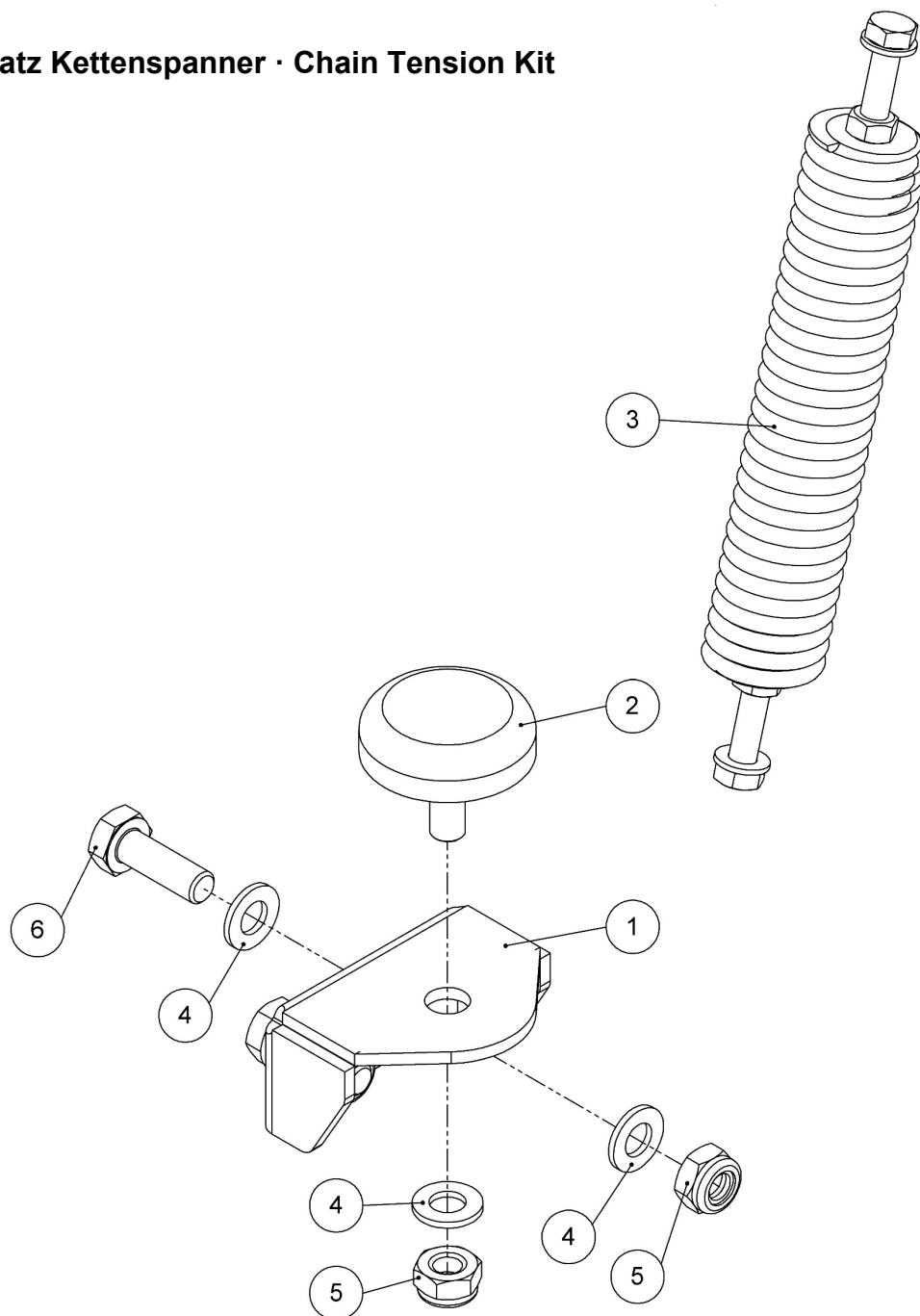
### Feder Kette · Chain Tension Spring



Pos.	Menge	Art.-Nr.	Bezeichnung	Description	Technische Details
1	1	60126	Zugfeder	Extension spring	
2	2	61621	Öschraube	eyebolt	M8x60
3	4	70185	Sechskantmutter	Nut	DIN 985 - M8
4	4	70109	Scheibe	Washer	DIN 125 A - 8

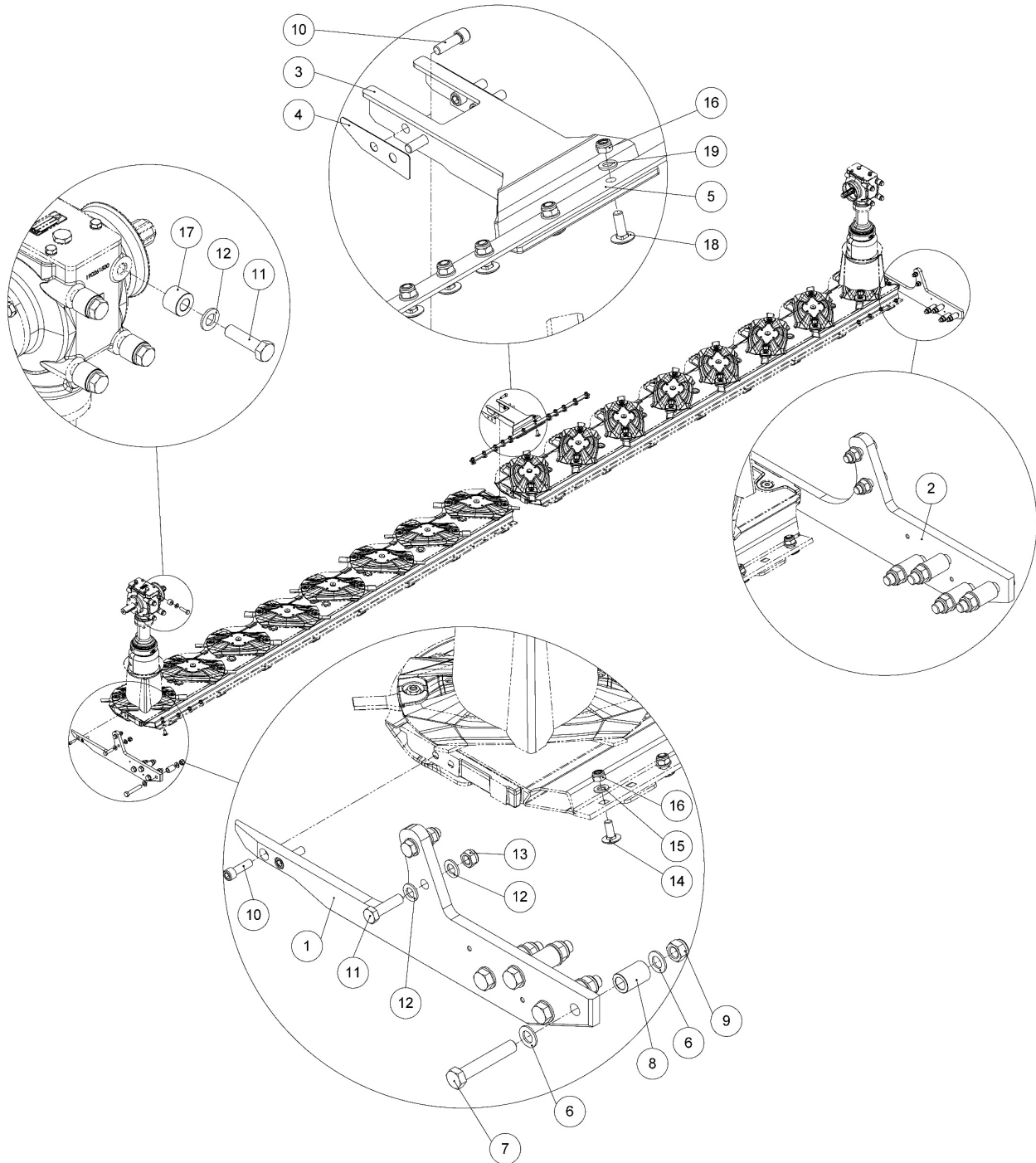
## Einzugsschnecke · Auger

### Umrüstsatz Kettenspanner · Chain Tension Kit



Pos.	Menge	Art.-Nr.	Bezeichnung	Description	Technische Details
1	1	62589	Anschlag Kettenspanner	Bumper tension arm	
2	1	60503	Schwingmetall-Anschlagpuffer	bumper	Contitech 25481
3	1	62592	Kettenspanneinheit Zugfeder	Chain tension system	
4	5	70075	Scheibe	Washer	DIN 125 A - 10
5	3	70021	Sechskantmutter	Nut	DIN 985 - M10
6	2	70061	Sechskantschraube	Bolt	DIN 933 - M10x30

## Mähbalken · Mowerbar Unit

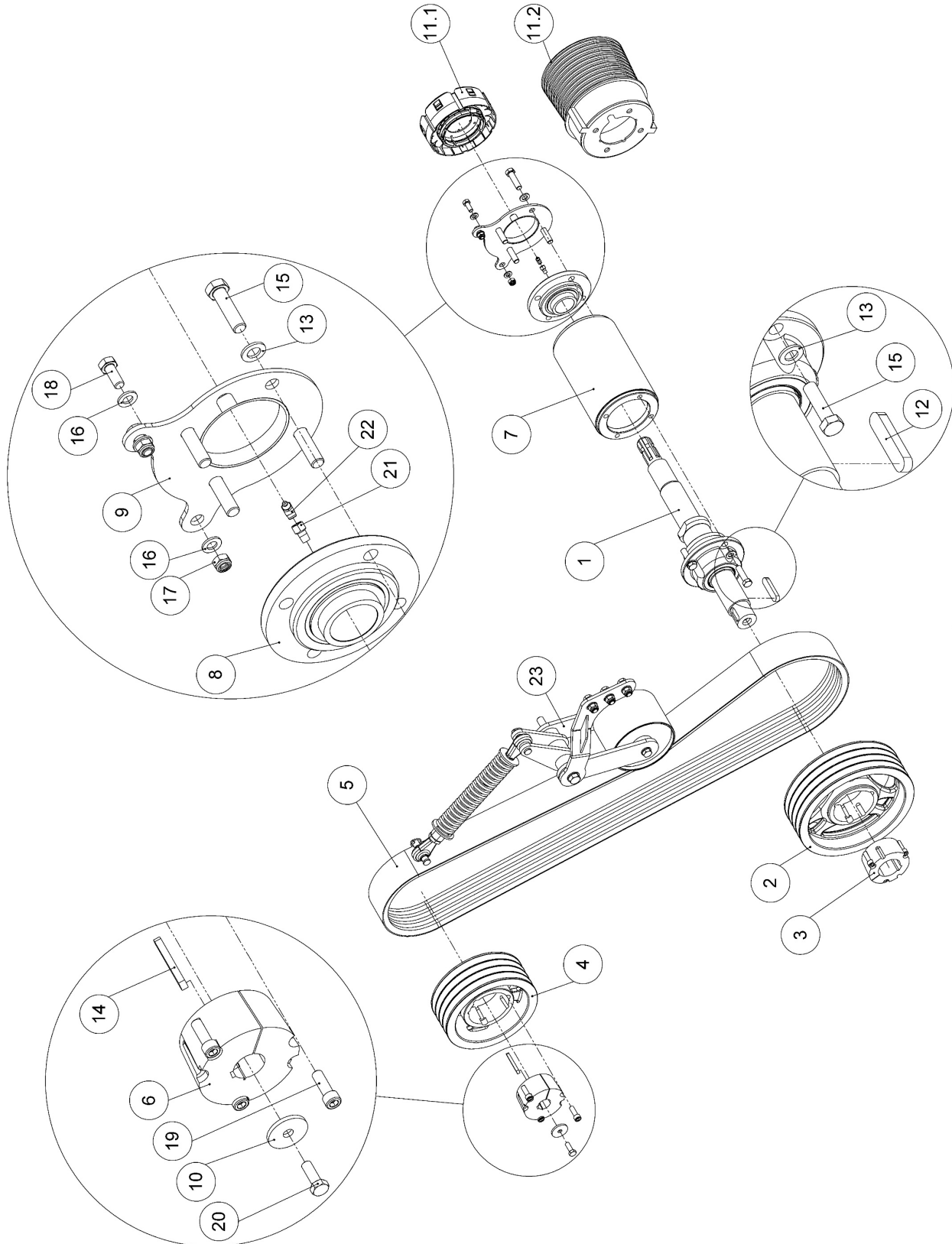


## Mähbalken · Mowerbar Unit

Pos.	Menge	Art.-Nr.	Bezeichnung	Description	Technische Details
1	1	61616	Balkenhalterung Links	Bracket left	Bis / till - SN30432
	1	62258	Balkenhalterung Links	Bracket left	Ab / from - SN30433
2	1	61837	Balkenhalterung Rechts	Bracket right	Bis / till - SN30432
	1	62259	Balkenhalterung Rechts	Bracket right	Ab / from - SN30433
3	1	61870	Halteblech Mitte	Middle section	Bis / till - SN30432
	1	62262	Halteblech Mitte	Middle section	Ab / from - SN30433
4	2	62542	Distanzblech	distance plate	
5	1	61872	Verstärkung Messerbalken Mitte	Reinforcement middle section	Bis / till - SN30432
	1	62261	Verstärkung Messerbalken Mitte	Reinforcement middle section	Ab / from - SN30433
6	16	70360	Scheibe	Washer	DIN 125 A - 20
7	8	92979	Sechskantschraube	Bolt	DIN 931 - M20x120
8	8	25005	Dehnbuchse	Extension Bushing	L=51 mm A2K
9	8	70339	Sechskantmutter	Nut	DIN 985 - M20
10	8	92045	Zylinderschraube	Bolt	DIN 912 - M12x40
11	12	91513	Sechskantschraube	Bolt	DIN 931 - M16x60
12	16	70078	Scheibe	Washer	DIN 125 A - 16
13	4	70023	Sechskantmutter	Nut	DIN 985 - M16
14	8	70168	Schlossschraube	Bolt	ähnl. DIN 603 - M12x30
15	8	70076	Scheibe	Washer	DIN 125 A - 12
16	20	70022	Sechskantmutter	Nut	DIN 985 - M12
17	8	53109	Dehnbuchse	Extension Bushing	L=24 mm A2K
18	12	93408	Schlossschraube	Bolt	ähnl. DIN 603 - M12x35

## Mähbalken · Mowerbar Unit

### Riementrieb Mähbalkenantrieb 4-rillig · Belt transmission



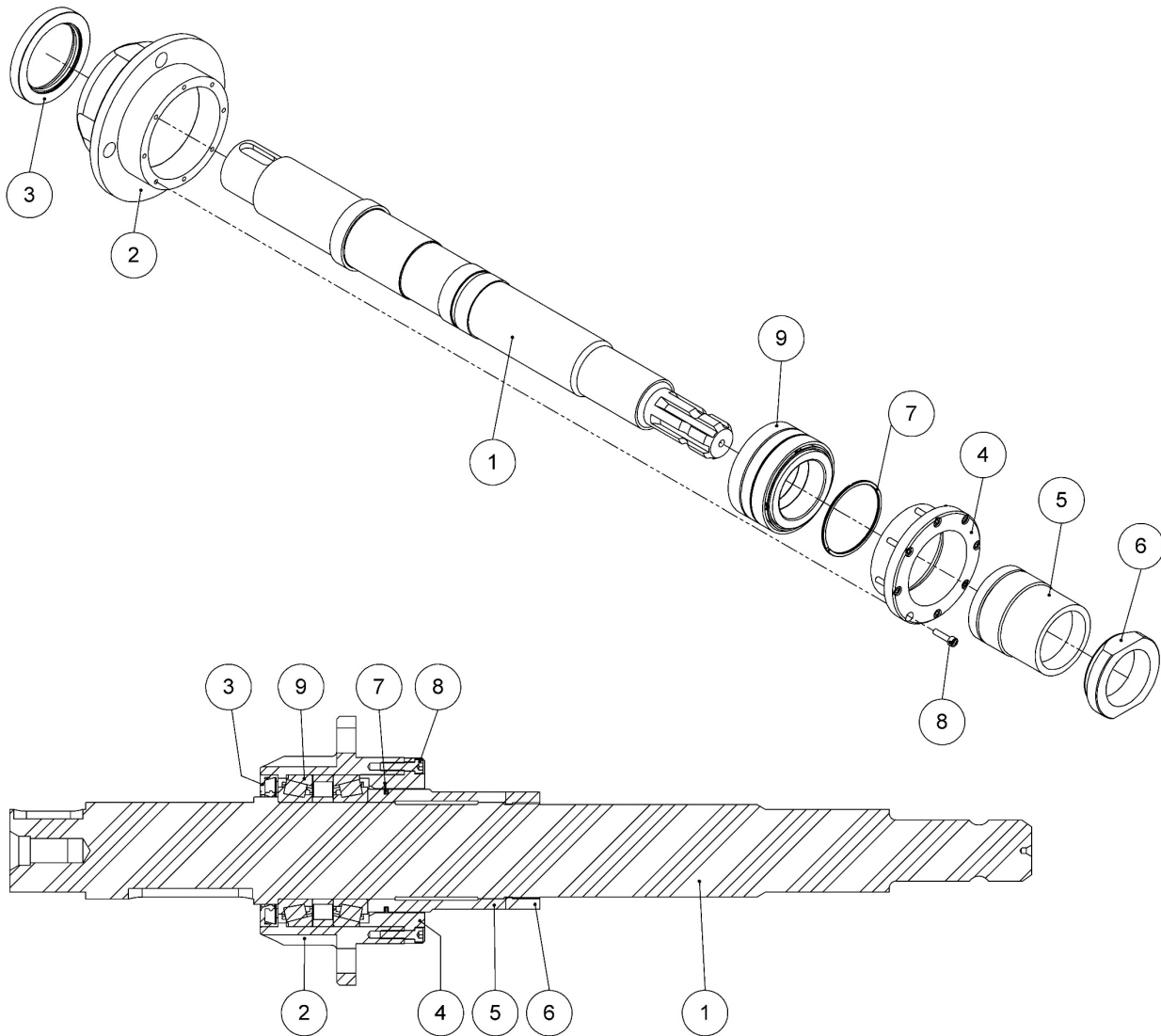
## Mähbalken · Mowerbar Unit

### Riementrieb Mähbalkenantrieb 4-rillig · Belt transmission

Pos.	Menge	Art.-Nr.	Bezeichnung	Description	Technische Details
1	1	-	Antriebswelle	Main Shaft	<b>Siehe Seite / see page 64</b>
2	1	61838	Keilriemenscheibe VTP	VTP-Pulley	SPC 355/4
3	1	61393	Taperlockbuchse	Taperlock bushing	3525 / Ø70mm
4	1	61839	Keilriemenscheibe VTP	VTP-Pulley	SPC 280/4
5	1	62055	Powerband 4 rillig	Powerband	
6	1	62038	Taperlockbuchse	Taperlock bushing	3525/40
7	1	60287	Distanztrommel Antriebswelle	Distance cylinder	L=322
8	1	60124	Lager inkl. Stellring	Distance cylinder	RME 60
9	1	61853	Abstützung Hauptantriebswelle	PTO support	
10	1	60741	Scheibe Sternratsche	Washer	
11.1	1	60770	Adapter inkl. Adapterring	PG-Adapter	PG20/30-GT60 - Walterscheid
11.2	1	61821	Schutztopf	guard	SFT - Bondioli & Pavesi
12	1	60534	Passfeder	Parallel key	DIN 6885 - A - 20x12x90
13	8	70078	Scheibe	Washer	DIN 125 A - 16
14	1	093350	Passfeder	Parallel key	DIN 6885 - A - 12x8x80
15	8	70147	Sechskantschraube	Bolt	DIN 933 - M16x60
16	4	70076	Scheibe	Washer	DIN 125 A - 12
17	2	70022	Sechskantmutter	Nut	DIN 985 - M12
18	2	70366	Sechskantschraube	Bolt	DIN 933 - M12x30
19	3	093480	Zylinderschraube	Bolt	BSW 1/2"x1 1/2" - für Taperlock Buchse 3525 u. 3535
20	1	70120	Sechskantschraube	Bolt	DIN 933 - M12x35
21	1	097925	Schmiernippelverlängerung	Grease nipple extension	M10x1 - l=23
22	1	091495	Kegelschmiernippel	Grease nipple	DIN 71412 B - M10x1
23	1	-	Riemenspanneinheit	Belt tension unit	<b>Siehe Seite / see page 66-67</b>

## Mähbalken · Mowerbar Unit

### Antriebswelle · Main shaft

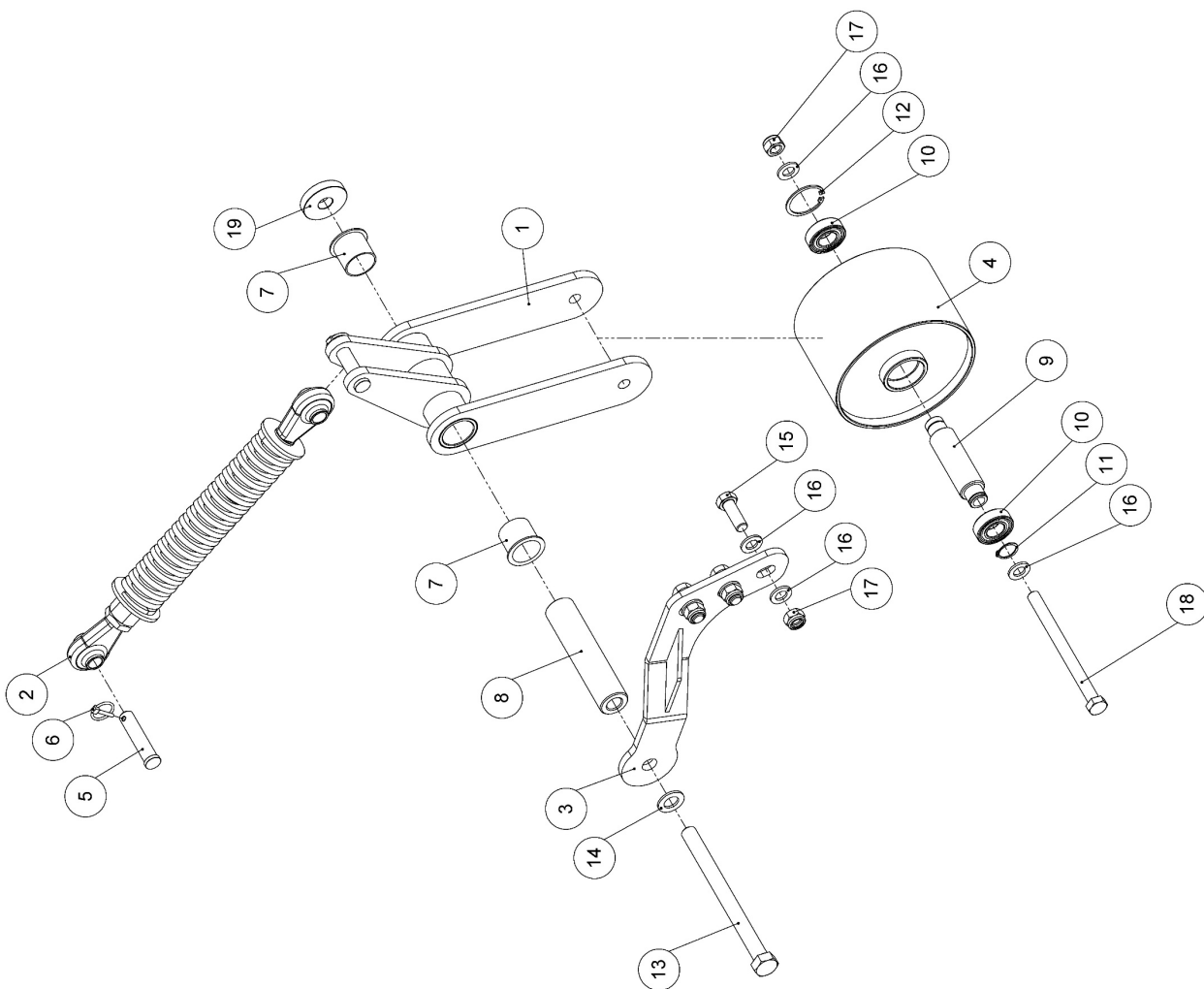
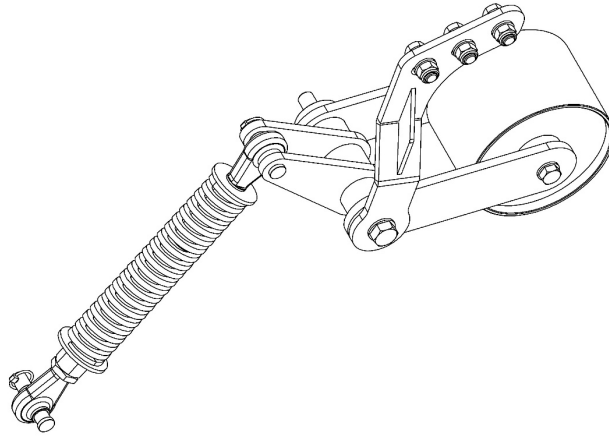


Pos.	Menge	Art.-Nr.	Bezeichnung	Description	Technische Details
1	2	60432	Antriebswelle Lang	Shaft	1 3/4" Z=6
2	2	60427	Gehäuse	Casing	
3	2	60552	Wellendichtring	Shaft seal	78x110x13
4	2	60430	Flanschring	Flange ring	
5	2	60428	Distanzbuchse	Distance bushing	
6	2	60429	Wellenmutter	Shaft nut	M70x20
7	2	60431	Ringsatz	Laminar sealing ring set	FK 3 AS
8	16	71139	Zylinderschraube	Bolt	DIN 912 - M6x25
9	2	60556	Lagersatz	Bearing set	<b>Nur als Satz tauschen/ Change only as a kit</b>
1-9	2	60425	Antriebswelle lang	Shaft assy	



## Mähbalken · Mowerbar Unit

### Riemenspanneinheit · Belt Tension Unit



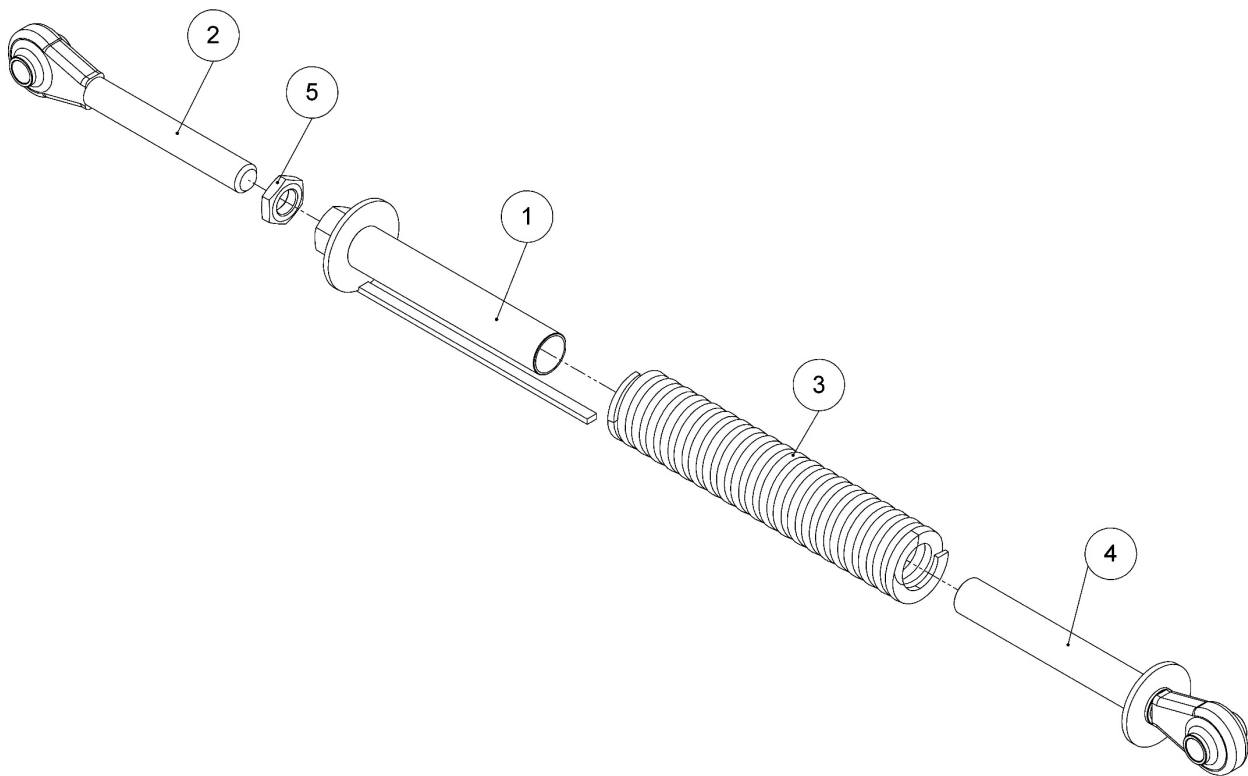
## Mähbalken · Mowerbar Unit

### Riemenspanneinheit · Belt Tension Unit

Pos.	Menge	Art.-Nr.	Bezeichnung	Description	Technische Details
1	1	61730	Spannrollenhalter geschweißt	Pulley support	A2K
2	1	-	Federspanneinheit Riementrieb	Belt tension system assy	<b>siehe Seite / see page 68</b>
3	1	61750	Spannrollenhaltearm Profi Cut 700	Support arm	A2K
4	1	61700	Spannrolle	Tension pulley	Ø200 x 136
5	2	60129	Absteckbolzen	Linkage pin	A2K
6	2	25021	Klappstecker	Linch pin	Ø4,5mm
7	2	60111	Büchse Spannrolle	Bushing	ZFM-4044-40
8	1	61748	Spannrollendrehpunkt	Support shaft	A2K
9	1	61728	Achse Spannrolle Schmal	Pulley shaft	A2K
10	2	70416	Rillenkugellager	Bearing	DIN 625 - 6205-2RSH - 25x52x15
11	1	70200	Sicherungsring	Circlip	DIN 471 - 25x1,2
12	1	092655	Sicherungsring	Circlip	DIN 472 - 52x2
13	1	093327	Sechskantschraube	Bolt	DIN 933 - M20x240
14	1	70360	Scheibe	Washer	DIN 125 A - 20
15	3	091531	Sechskantschraube	Bolt	DIN 933 - M16x45
16	8	70078	Scheibe	Washer	DIN 125 A - 16
17	4	70023	Sechskantmutter	Nut	DIN 985 - M16
18	1	093326	Sechskantschraube	Bolt	DIN 933 - M16x200
19	AR	61037	Scheibe Halter Kettenrad	Washer	nach Bedarf / AR

## Mähbalken · Mowerbar Unit

### Federspanneinheit Riemenantrieb · Belt Tension system

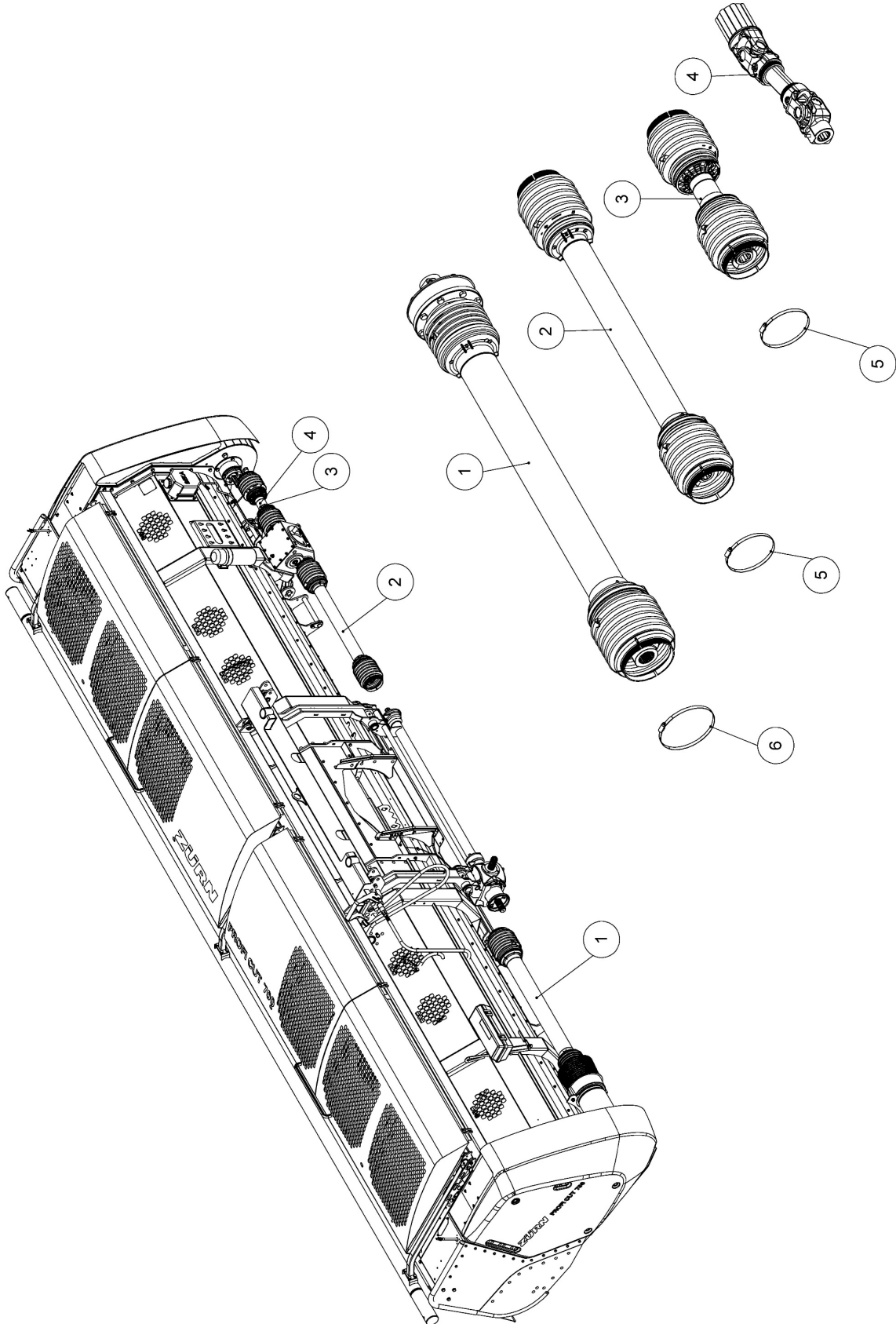


Pos.	Menge	Art.-Nr.	Bezeichnung	Description	Technische Details
1	1	60410	Druckrohr Federspanneinheit	Sliding tube	A2K
2	1	60408	Oberlenkerspindel Kat 1	Linkage	A2K
3	1	60415	Druckfeder	Spring	V63-305 Grün
4	1	60418	Druckrohr Federspanneinheit 2	Sliding tube	A2K
5	1	60419	Kontermutter	Counternut	DIN 439 - M24x3



## Antriebskomponente · Driveline components

### Zapfwelle Hauptantrieb · Main PTO shaft



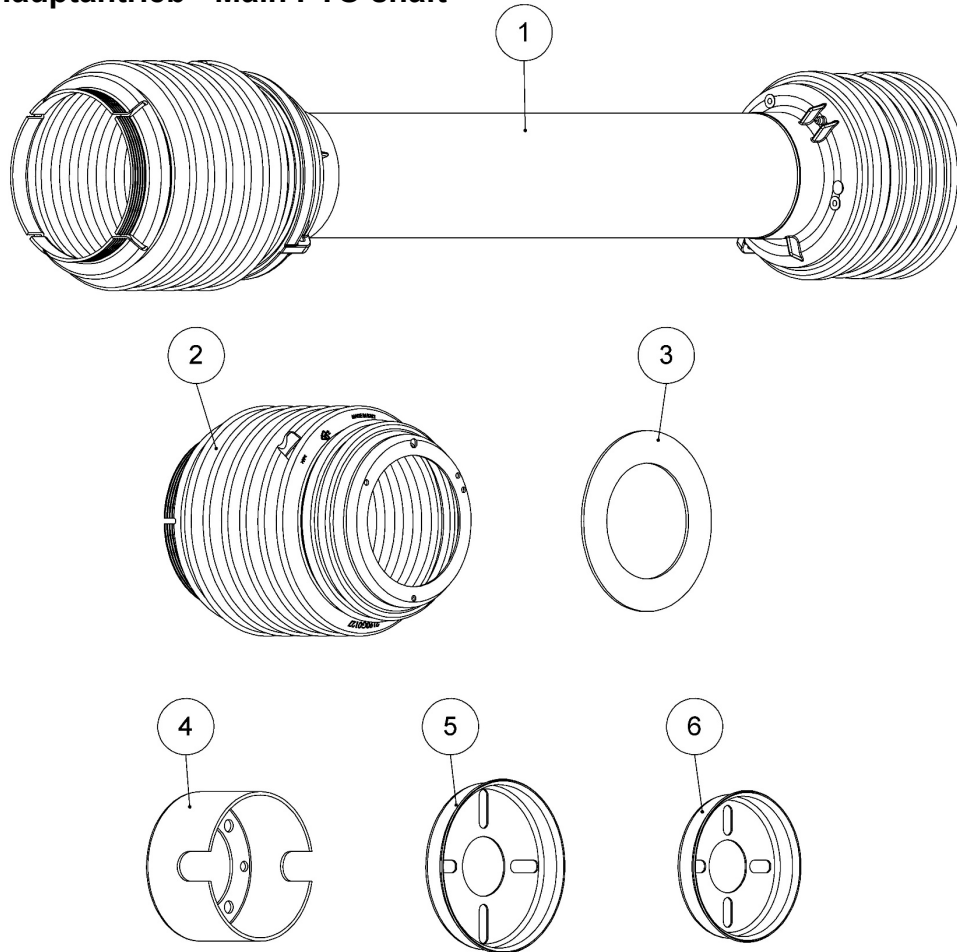
## Antriebskomponente · Driveline components

### Zapfwelle Hauptantrieb · Main PTO shaft

Pos.	Menge	Art.-Nr.	Bezeichnung	Description	Technische Details
1	1	61820	Hauptzapfwelle	PTO shaft with clutch	PC 700 – Bondioli & Pavesi
	1	62527	Hauptzapfwelle	PTO shaft with clutch	PC 700 - Waltersscheid
	1	62040	Hauptzapfwelle	PTO shaft with clutch	PC 530 – Bondioli & Pavesi
	1	62528	Hauptzapfwelle	PTO shaft with clutch	PC 530 – Walterscheid
	1	62515	Hauptzapfwelle	PTO shaft with clutch	PC New Holland - Walterscheid
2	1	61823	Zapfwelle Antrieb Rechts	PTO shaft	PC 700 – Bondioli & Pavesi
	1	62532	Zapfwelle Antrieb Rechts	PTO shaft	PC 700 – Walterscheid
	1	61877	Zwischenzapfwelle Drei-Gang Getriebe	PTO shaft	PC 530 – Bondioli & Pavesi
	1	62530	Zwischenzapfwelle Drei-Gang Getriebe	PTO shaft	PC 700 – Walterscheid
	1	62516	Zapfwelle Antrieb Rechts	PTO shaft	PC New Holland - Walterscheid
3	1	61877	Zwischenzapfwelle Drei-Gang Getriebe	PTO shaft	PC 700/530 – Bondioli & Pavesi
	1	62530	Zwischenzapfwelle Drei-Gang Getriebe	PTO shaft	PC 700/530 - Walterscheid
4	1	62750	Gelenkwelle Zwischenantrieb Drei-Gang-Getriebe 1200 Nm	PTO shaft	PC 700/530 - Walterscheid
5	AR	093278	Schlauchschelle	Hose clamp	Ø=120-140 mm DIN 3017
6	AR	093279	Schlauchschelle	Hose clamp	Ø=140-160 mm DIN 3017

## Antriebskomponente · Driveline components

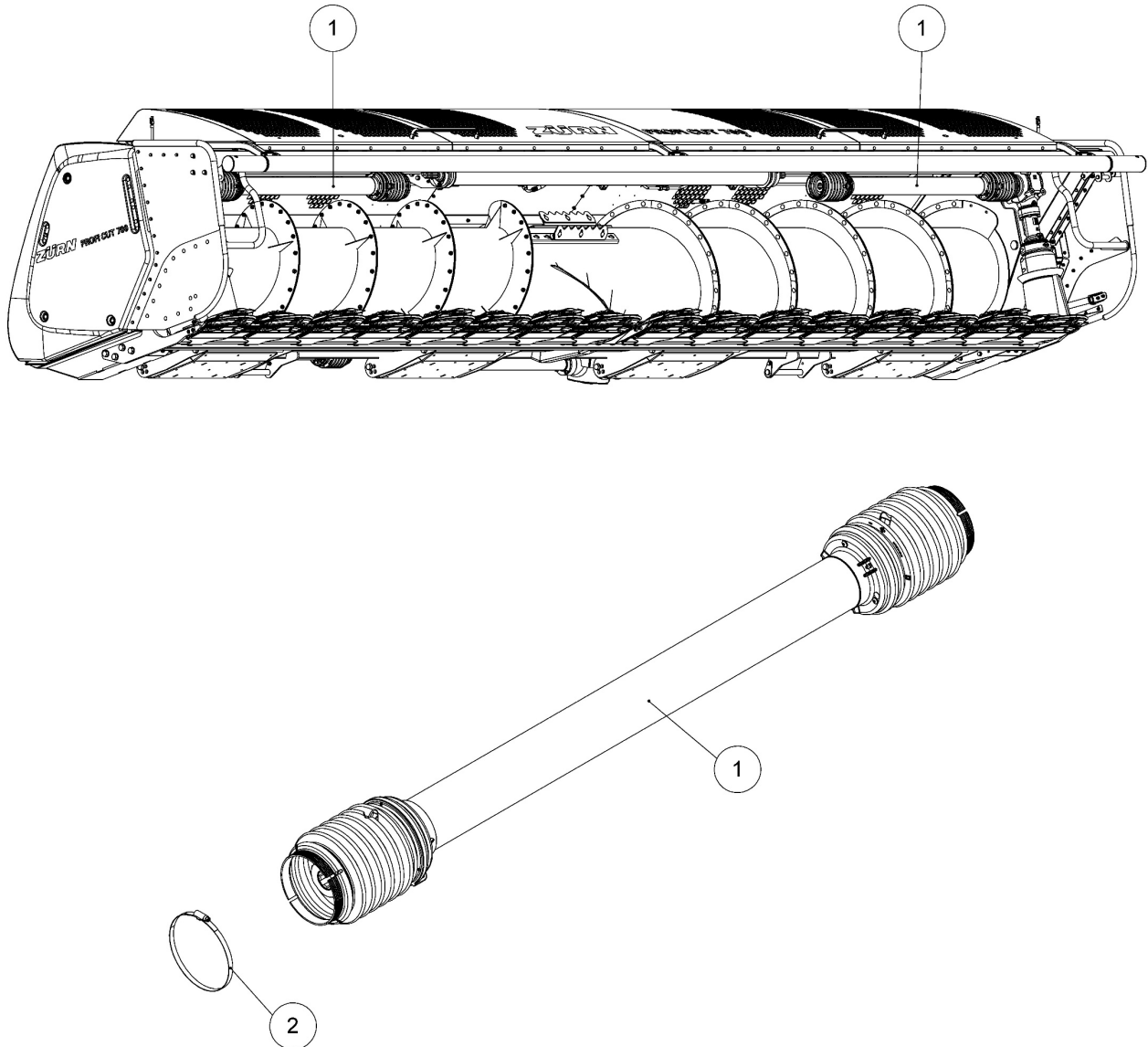
### Zapfwelle Hauptantrieb · Main PTO shaft



Pos.	Menge	Art.-Nr.	Bezeichnung	Description	Technische Details
1	1	62205	Gelenkwellenschutz Hauptantriebswelle	PTO guard assy	Passend zu/ for - 61820/ 62040
	1	60189	Gelenkwellenschutz Mitte	PTO guard assy	Passend zu/ for -61825/ 62039
	1	62787	Gelenkwellenschutz Antrieb Rechts	PTO guard assy	Passend zu/ for -61823
	1	62788	Gelenkwellenschutz Zwischenwelle	PTO guard assy	Passend zu/ for -61877
2	1	62174	Vollschutztrichter Hauptzapfwelle	PTO guard /extended cone	Passend zu/ for -61820/ 62040
3	4	60065	Reibscheibe Hauptzapfwelle – Bondioli & Pavesi	Friction Disc – Bondioli & Pavesi	Passend zu/ for -61820/ 62040
	4	60002	Reibscheibe Hauptzapfwelle - Walterscheid	Friction Disc – Walterscheid	Passend zu/ for -62527/ 62528
4	1	62526	Adapter Schutztopf Ø130 mm	Adapter guard Ø130 mm	Walterscheid
5	1	61822	Adapter Vollschutz Ø145 mm	Adapter PTO guard Ø145 mm	Bondioli & Pavesi
6	1	61824	Adapter Vollschutz Ø125 mm	Adapter PTO guard Ø125 mm	Bondioli & Pavesi

## Antriebskomponente · Driveline components

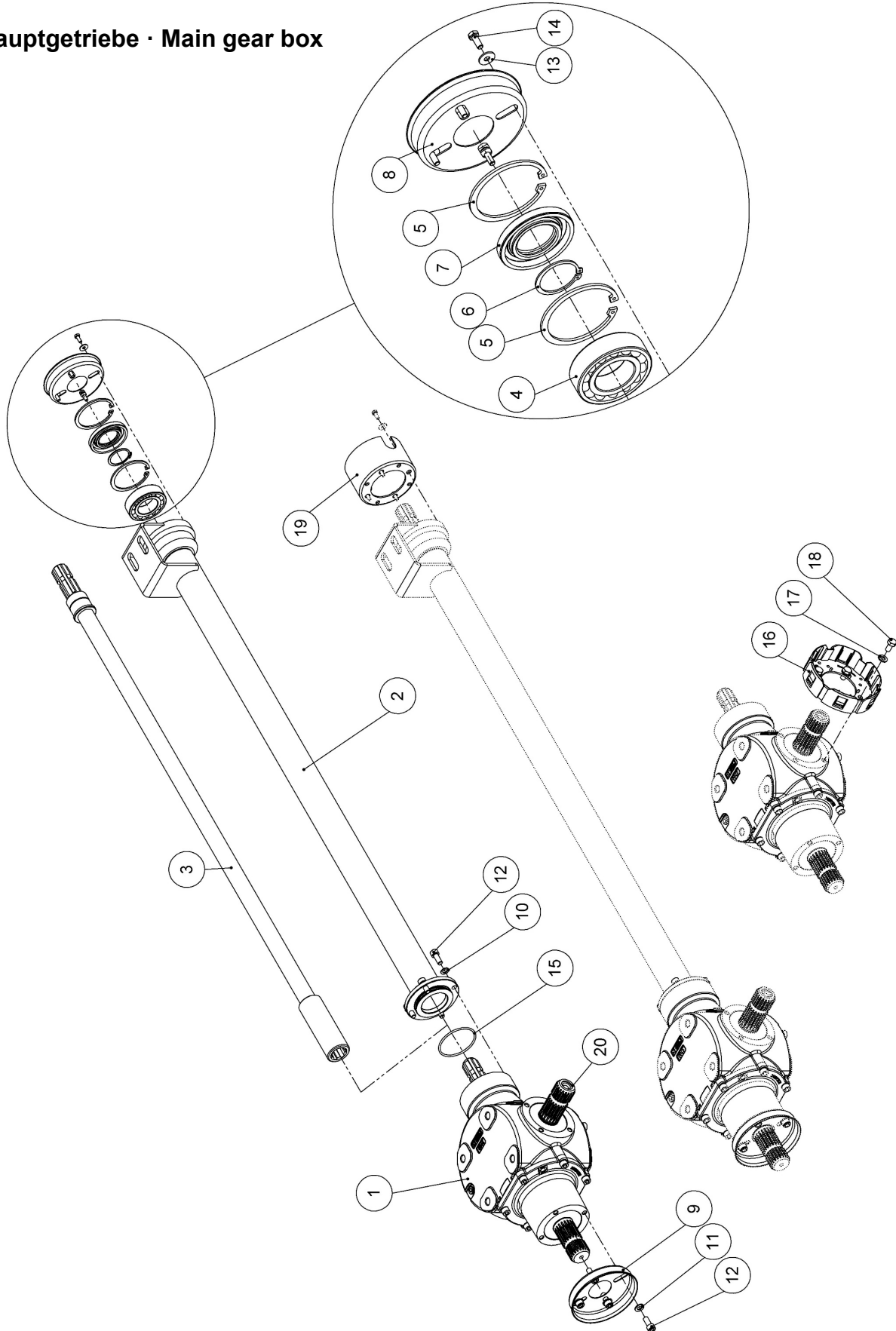
### Zapfwelle Mähbalkenantrieb · PTO shaft Mowerbar



Pos.	Menge	Art.-Nr.	Bezeichnung	Description	Technische Details
1	2	61825	Zapfwelle Mähbalkenantrieb	PTO shaft Mowerbar	PC 700 – 1 3/8 Z=6 – Bondioli & Pavesi
	2	62531	Zapfwelle Mähbalkenantrieb	PTO shaft Mowerbar	PC 700 – 1 3/8 Z=6 – Walterscheid
	2	62039	Zapfwelle Mähbalkenantrieb	PTO shaft Mowerbar	PC 530 – 1 3/8 Z=6 – Bondioli & Pavesi
	2	62529	Zapfwelle Mähbalkenantrieb	PTO shaft Mowerbar	PC 530 – 1 3/8 Z=6 – Walterscheid
2	AR	093278	Schlauchschelle	Hose clamp	Ø=120-140 mm DIN 3017

## Antriebskomponente · Driveline components

### Hauptgetriebe · Main gear box



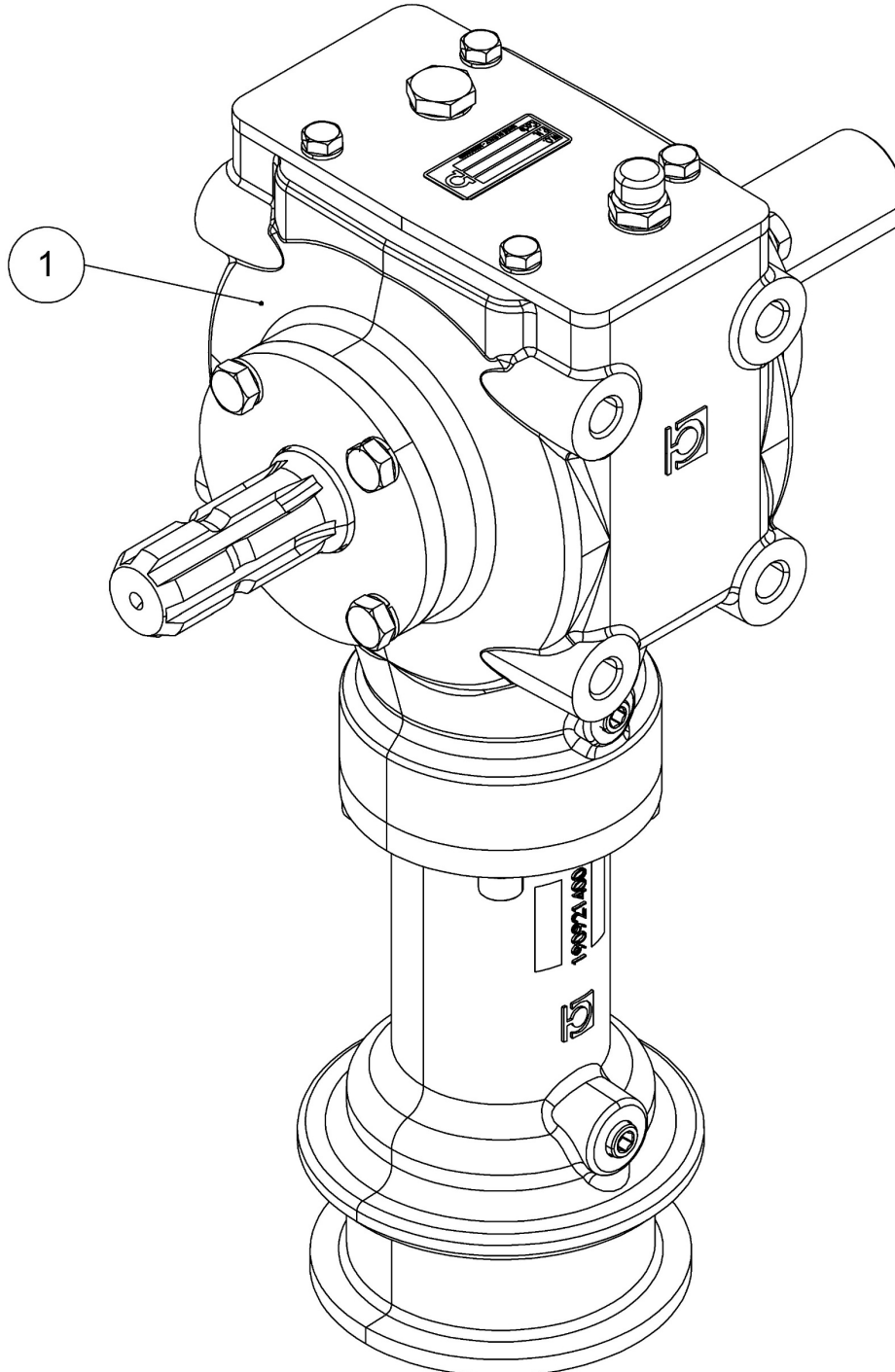
## Antriebskomponente · Driveline components

### Hauptgetriebe · Main gear box

Pos.	Menge	Art.-Nr.	Bezeichnung	Description	Technische Details
1	1	60500	Winkelgetriebe	Gear	S2100
2	1	61801	Verlängerung Getriebe	Gear box extension	S2100
3	1	61805	Welle Verlängerung	Shaft gear box extension	1 3/8" Z=6
4	1	71135	Pendelkugellager	Spherical bearing	2209 TVH DIN 630
5	2	71137	Seegering	Circlip	DIN 472 - 85 x 3
6	1	71138	Seegering	Circlip	DIN 471 - 45 x 1.75
7	1	71136	Wellendichtring	Shaft seal	45x85x10
8	1	61824	Adapter Vollschutz Ø125mm	Adapter PTO guard Ø125 mm	Bondioli & Pavesi
9	1	61822	Adapter Vollschutz Ø145mm	Adapter PTO guard Ø145 mm	Bondioli & Pavesi
10	4	093228	Scheibe	Washer	DIN 433-1 - 10
11	4	70075	Scheibe	Washer	DIN 125 A - 10
12	8	092011	Zylinderschraube	Bolt	DIN 912 - M10x25
13	4	70319	Scheibe	Washer	DIN 9021 - 6
14	4	70347	Sechskantschraube	Bolt	DIN 933 - M6x16
15	1	71120	O-Ring	O-Ring	DIN 3771 - 78x3,55
16	1	60788	PG-Adapter	PG Adapter	Walterscheid
17	4	70075	Scheibe	Washer	DIN125 A - 10
18	4	70311	Sechskantschraube	Bolt	DIN 933 - M10x20
19	1	62526	Adapter Schutztopf Ø130 mm	Adapter guard Ø130 mm	Walterscheid
20	1	62168	Getriebeeingangswelle	Shaft	1 3/4" Z=20

## Antriebskomponente · Driveline components

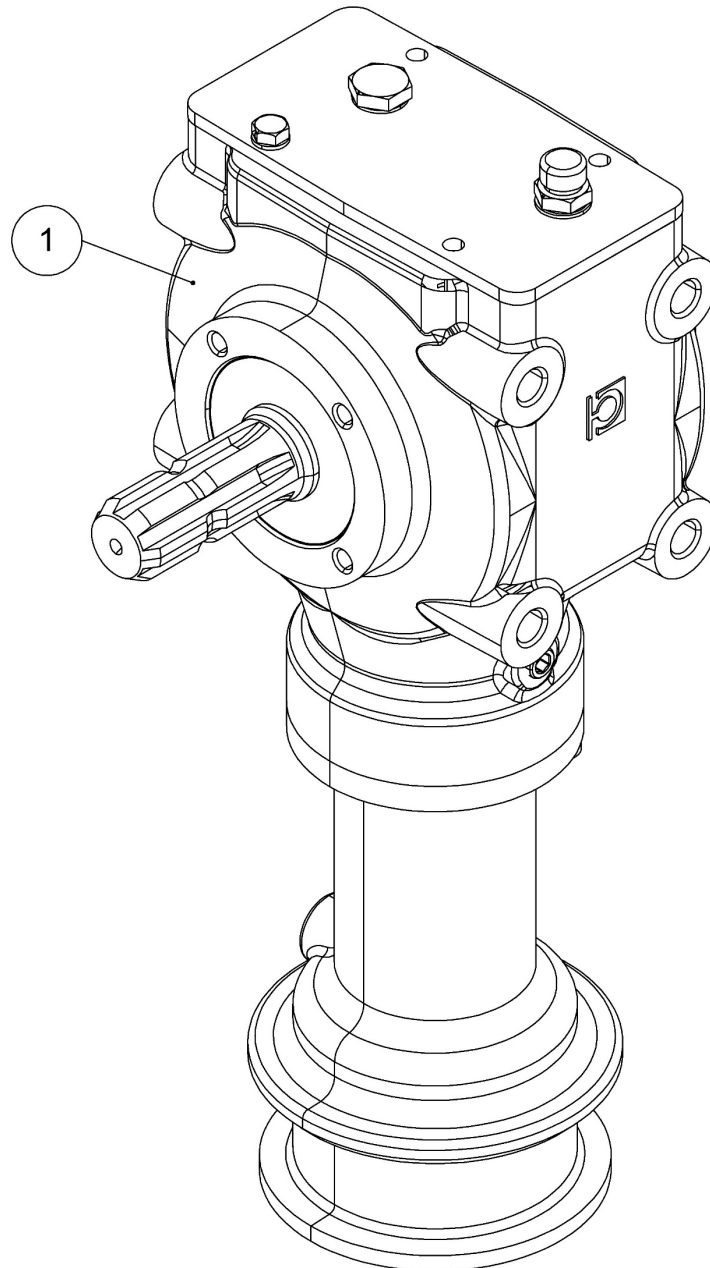
### Getriebe Mähbalken · Gear Box Mowerbar



Pos.	Menge	Art.-Nr.	Bezeichnung	Description	Technische Details
1	1	61115	Winkelgetriebe Links	Angular gear box	S2066
*	1	098783	Wellendichtring Oben	Oil seal ring top	DIN 3760 - AS 55x90x10
*	1	098784	Wellendichtring Unten	Oil seal ring bottom	DIN 3760 - AS 40x62x10
*	1	098602	O-Ring	Seal ring	DIN 3771 - 39,34x2,62

## Antriebskomponente · Driveline components

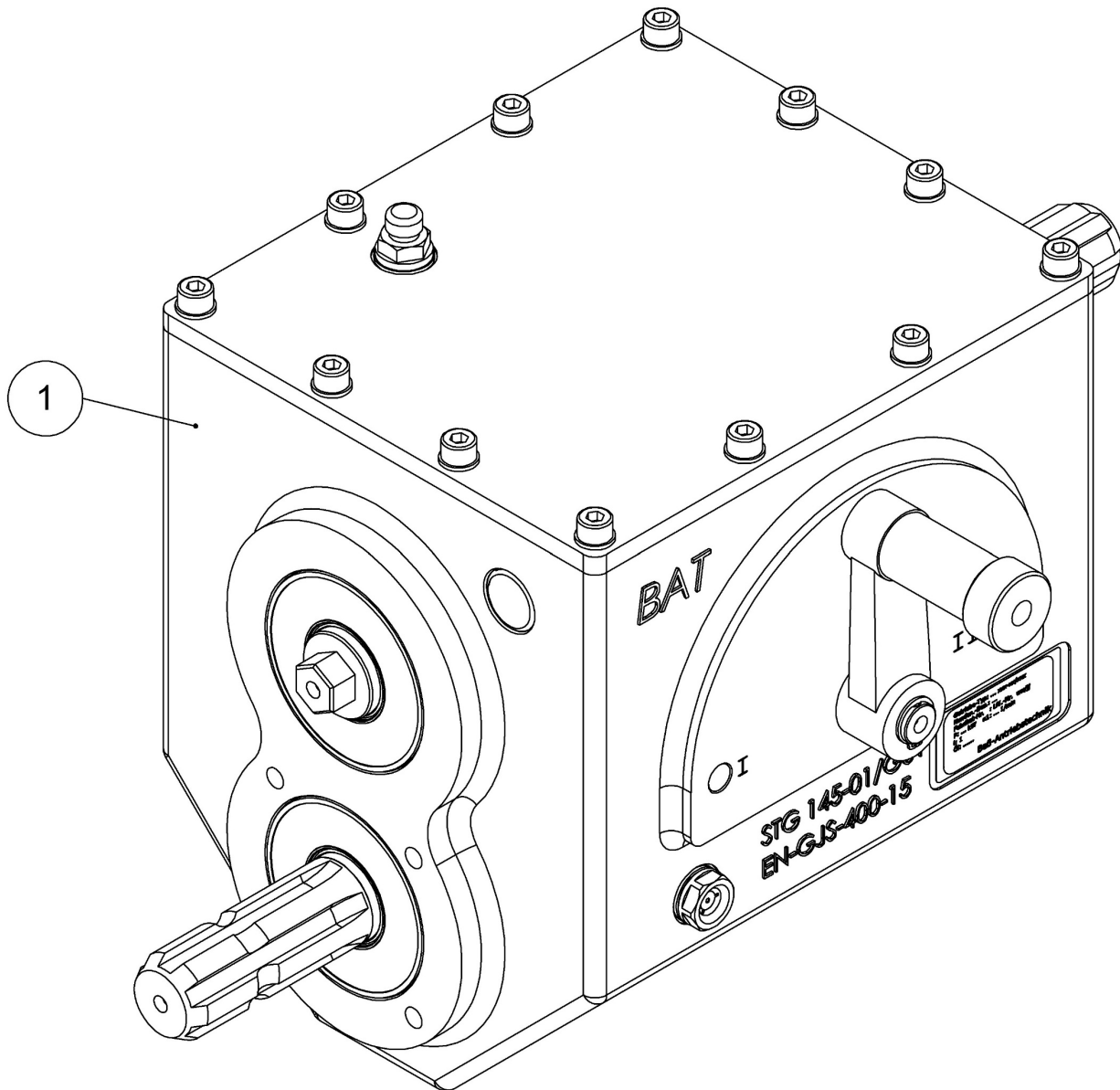
### Getriebe Mähbalken · Gear Box Mowerbar



Pos.	Menge	Art.-Nr.	Bezeichnung	Description	Technische Details
1	1	61116	Winkelgetriebe 2066 Rechts	Angular gear box right	S2066
	1	62430	Winkelgetriebe 2066 Rechts	Angular gear box right	Mit Pumpenabtrieb / with drive shaft for hydraulic pump DIN 5482 - 25x22x14
*	1	093083	Wellendichtring Oben	Oil seal ring top	DIN 3760 - AS 40x80x10
*	1	098783	Wellendichtring Unten	Oil seal ring bottom	DIN 3760 - AS 55x90x10
*	1	098602	O-Ring	Seal ring	DIN 3771 - 39,34x2,62

## Antriebskomponente · Driveline components

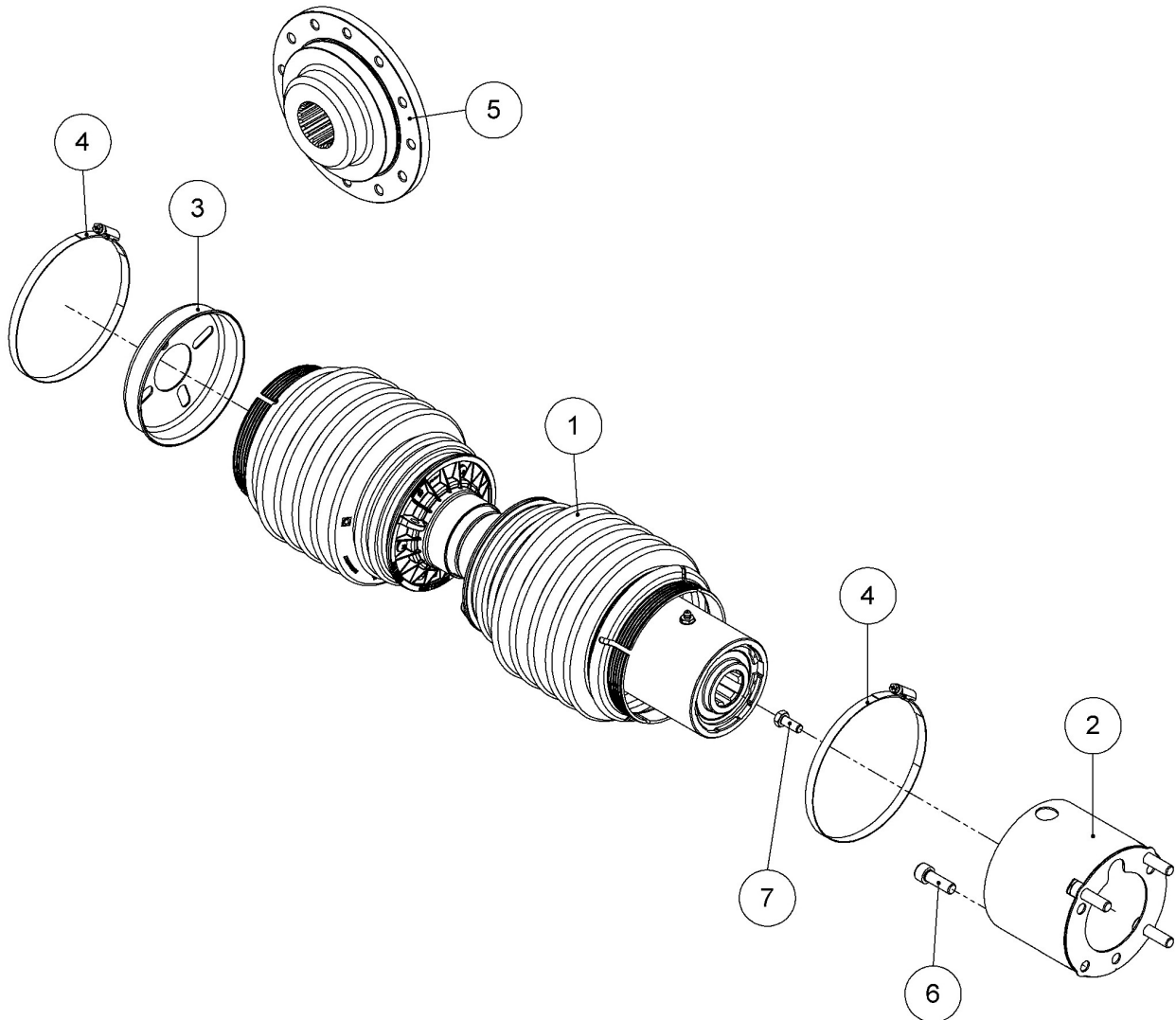
### 3-Gang Getriebe · 3 speed gear box



Pos.	Menge	Art.-Nr.	Bezeichnung	Description	Technische Details
1	1	61550	3 Gang Schaltgetriebe	3 speed gear box	i= 2,33; 1,5; 1,0

## Antriebskomponente · Driveline components

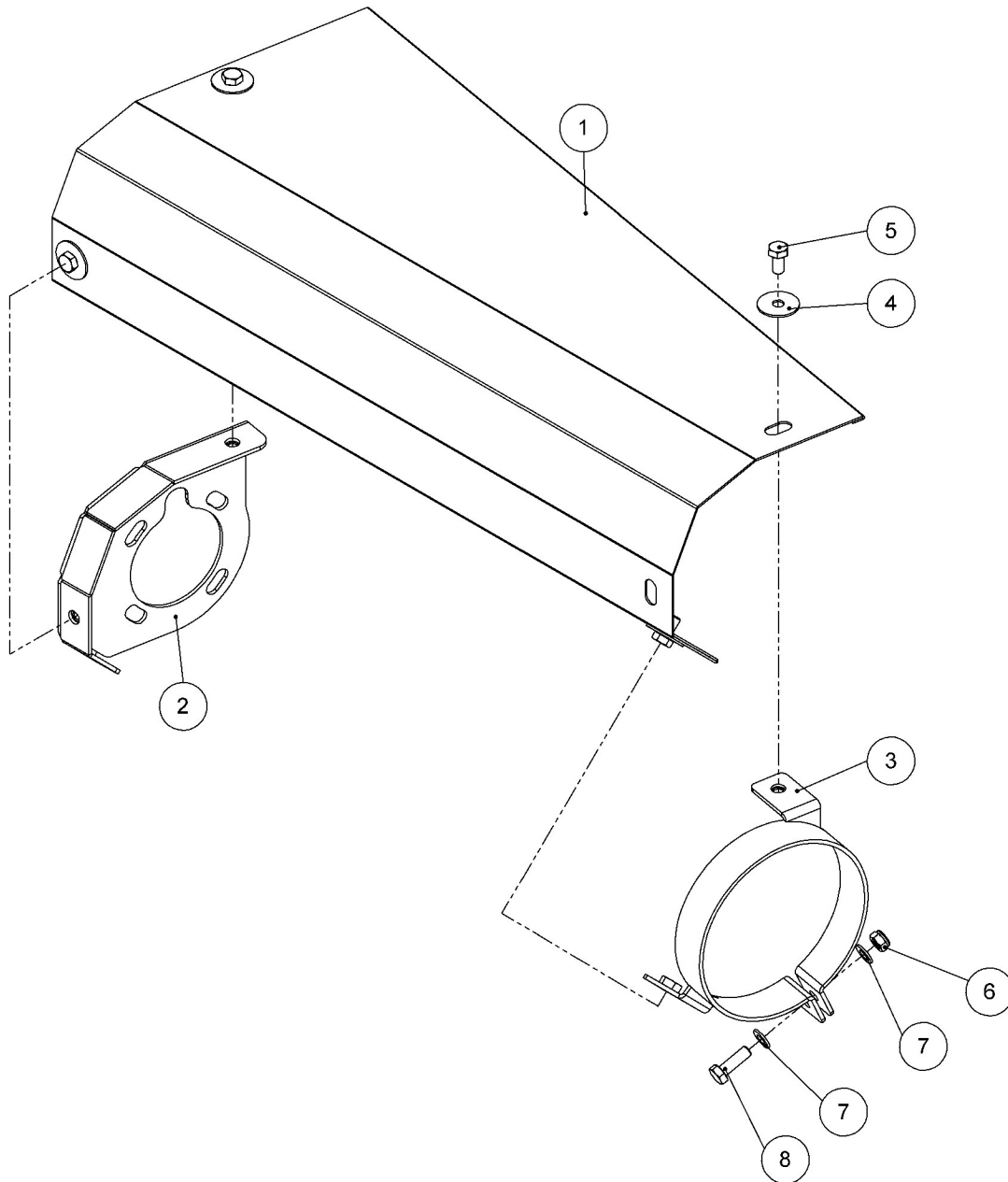
### Umbausatz Gelenkwelle Bondioli · PTO shaft conversion kit



Pos.	Menge	Art.-Nr.	Bezeichnung	Description	Technische Details
1	1	62730	Gelenkwelle Zwischenantrieb Drei- Gang-Getriebe 1500 Nm	PTO shaft	1 3/8" (6) - 1 3/8" (6) PC700 - 530
2	1	62728	Adapter Vollschutz D=125	Adapter PTO guard Ø125 mm	
3	1	61824	Adapter Vollschutz D=125mm	Adapter PTO guard Ø125 mm	
4	2	93278	Schlauchschelle	Hose clamp	DIN 3017 - 120-140
5	1	62719	Nabe Kettenradscheibe	Hub	1 3/4 Z=20
6	4	92012	Zylinderschraube	Bolt	DIN 912 - M10x30
7	1	92223	Sechskantschraube	Bolt	DIN 933 - M8x20

## Antriebskomponente · Driveline components

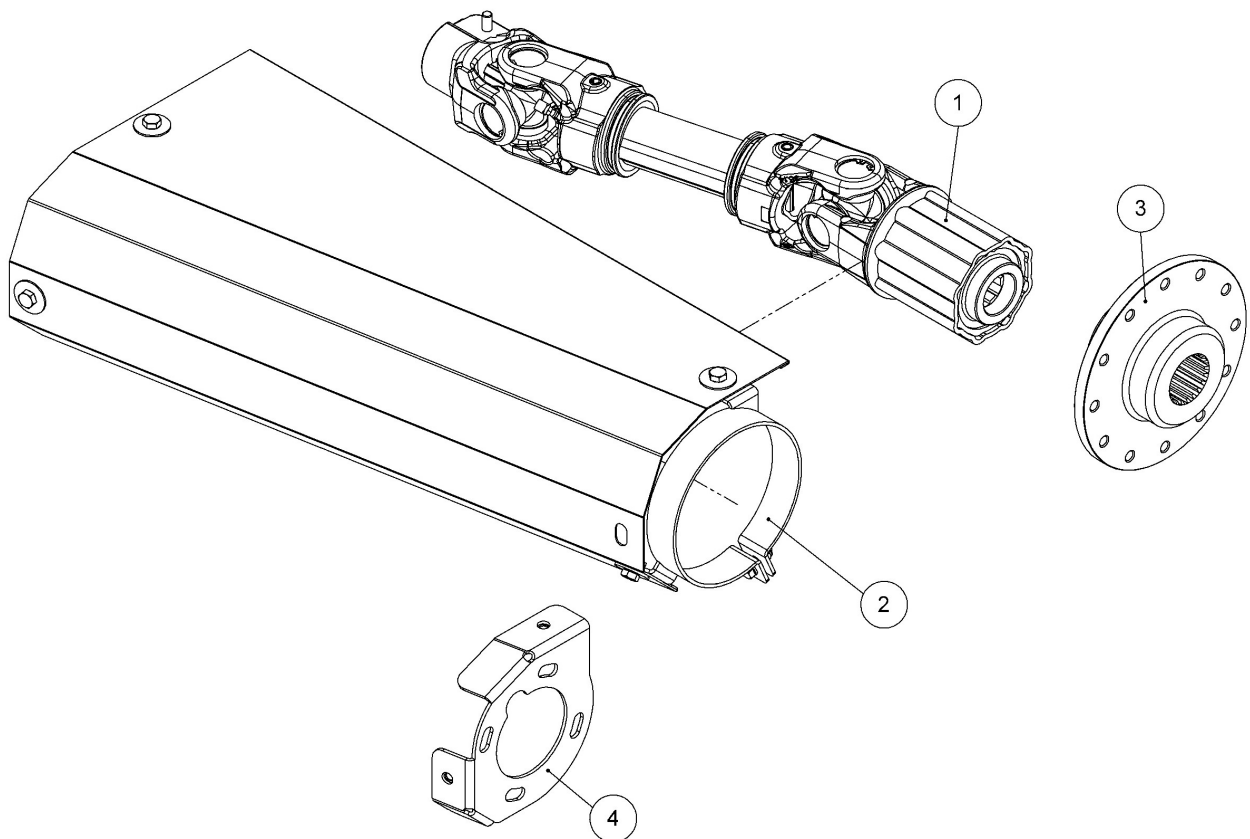
### Schutz Walterscheid Kuplung · PTO guard assy



Pos.	Menge	Art.-Nr.	Bezeichnung	Description	Technische Details
1	1	62752	Schutzblech	Guard	
2	1	62754	Befestigung Links	Mounting LH	
3	1	62784	Klemmring	Mounting bracket	
4	4	70128	Kotflügelscheibe	Washer	DIN 522 C - 8,4x25x1,5
5	4	70162	Sechskantschraube	Bolt	DIN 933 - M8x16
6	1	70103	Sechskantmutter	Nut	DIN 985 - M8
7	2	70109	Scheibe	Washer	DIN 125 A - 8
8	1	70230	Sechskantschraube	Bolt	DIN 933 - M8x25

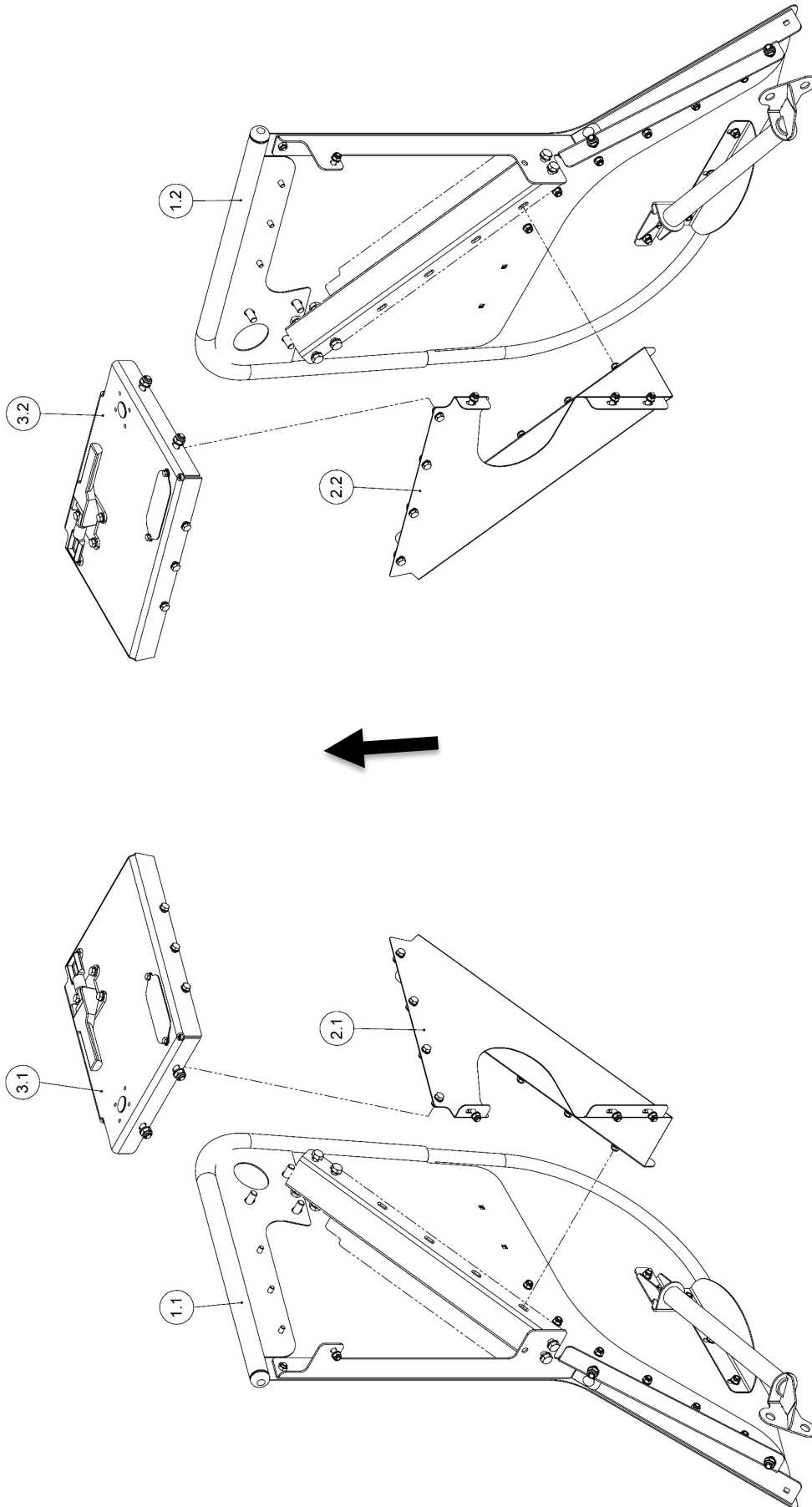
## Antriebskomponente · Driveline components

### Umbausatz Gelenkwelle Walterscheid · PTO shaft conversion kit



Pos.	Menge	Art.-Nr.	Bezeichnung	Description	Technische Details
1	1	62750	Gelenkwelle Zwischenantrieb Drei- Gang-Getriebe 1200 Nm	PTO shaft	1 3/8" (6) - 1 3/8" (6) PC700 - 530
2	1	62755	Schutz Walterscheidkupplung	PTO guard assy	<b>siehe Seite / see page 80</b>
3	1	62719	Nabe Kettenradscheibe	Hub	1 3/4 Z=20
4	1	62757	Befestigung Rechts	Mounting RH	

## Halmteiler · Divider



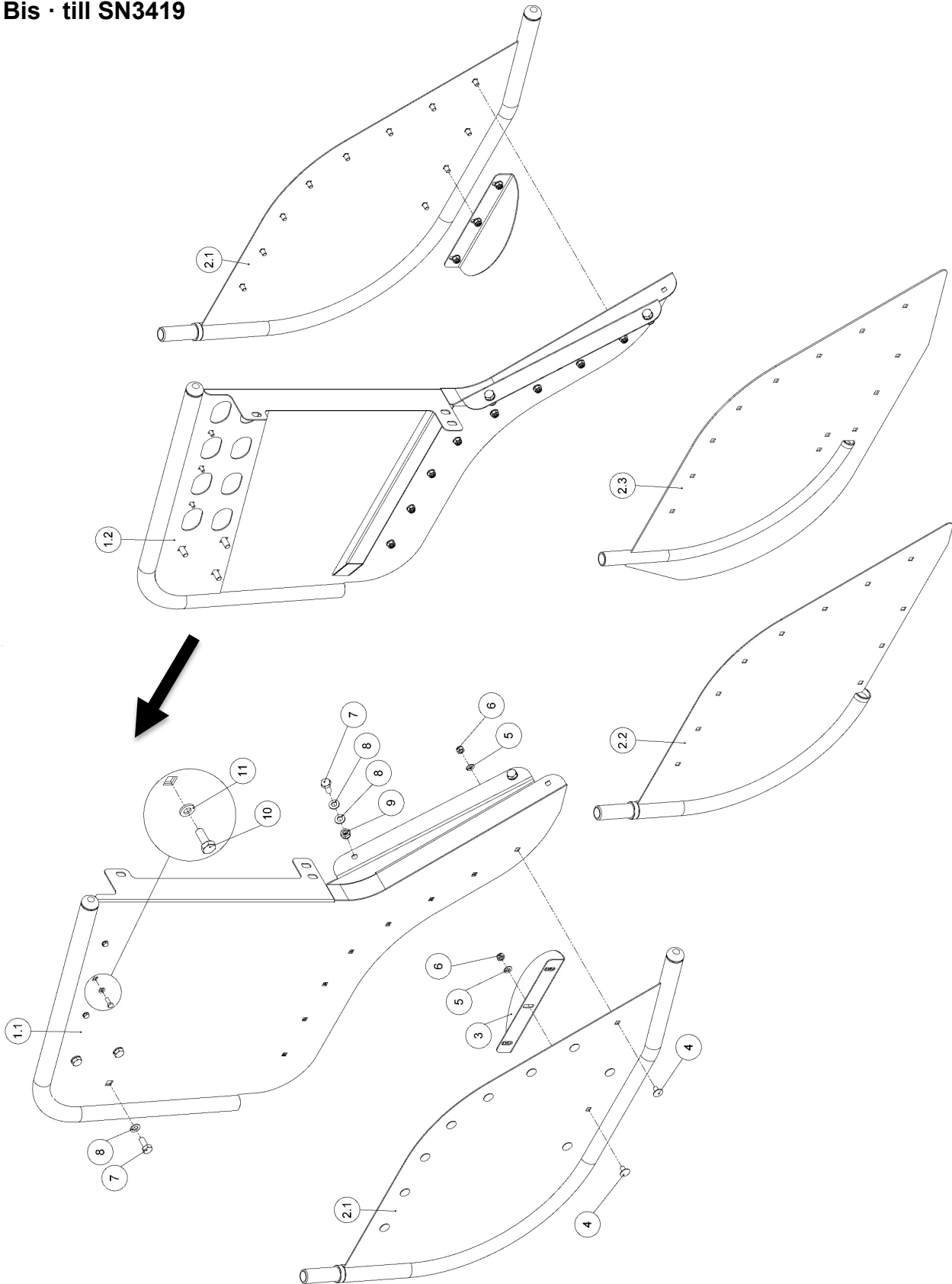
## Halmteiler · Divider

---

Pos.	Menge	Art.-Nr.	Bezeichnung	Description	Technische Details
1.1	1	-	Halmteiler links	Divider left	<b>Siehe Seite / see page 84-87</b>
1.2	1	-	Halmteiler rechts	Divider right	<b>Siehe Seite / see page 84-87</b>
2.1	1	-	Abdeckung links	Cover left	<b>Siehe Seite / see page 88</b>
2.2	1	-	Abdeckung rechts	Cover right	<b>Siehe Seite / see page 88</b>
3.1	1	-	Abdeckung links	Cover left	<b>Siehe Seite / see page 89</b>
3.2	1	-	Abdeckung rechts	Cover right	<b>Siehe Seite / see page 89</b>

## Halmteiler · Divider

Bis · till SN3419



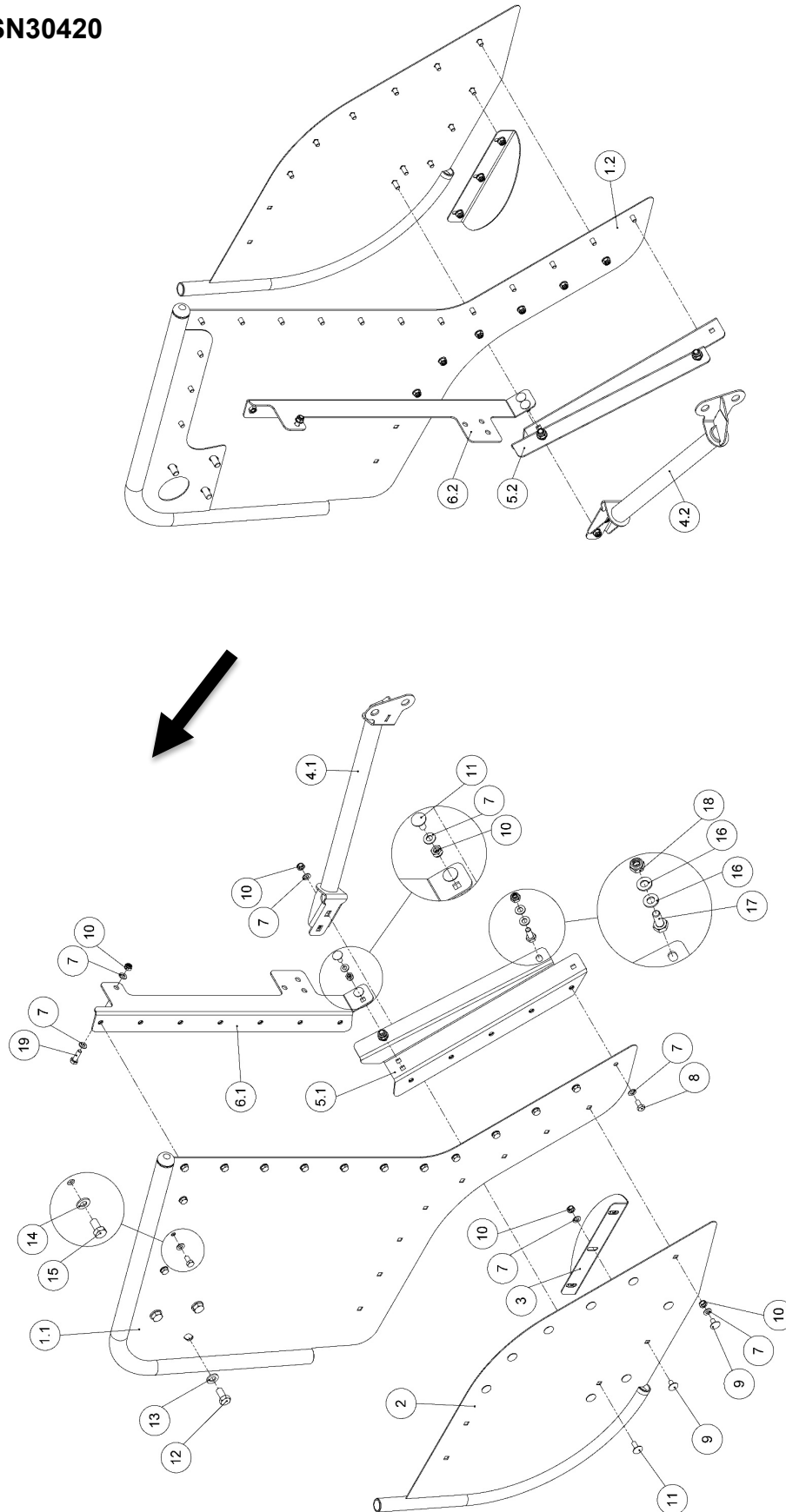
## Halmteiler · Divider

Bis · till SN3419

Pos.	Menge	Art.-Nr.	Bezeichnung	Description	Technische Details
1.1	1	61180	Halmteiler Links	Divider left	V2A
1.2	1	60866	Halmteiler Rechts	Divider right	V2A
2.1	1	62005	Verschleißspitze Halmteiler	Wearing point divider	V2A
2.2	1	62110	Verschleißspitze Halmteiler	Wearing point divider	V2A
2.3	1	62224	Verschleißspitze Halmteiler	Wearing point divider	V2A
3	1	61751	Gegenschneide	Blade	V2A
4	11	093296	Schlossschraube	Carriage Bolt	ähnl. DIN 603 - M8x14
5	11	70109	Scheibe	Washer	DIN 125 A - 8
6	11	70103	Sechskantmutter	Nut	DIN 985 - M8
7	5	70649	Sechskantschraube	Bolt	DIN 933 - M10x25
8	7	70075	Scheibe	Washer	DIN 125 A - 10
9	2	70340	Sechskantmutter	Nut	DIN 985 - M10
10	3	70347	Sechskantschraube	Bolt	DIN 933 - M6x16
11	3	70074	Scheibe	Washer	DIN 125 A - 6

## Halmteiler · Divider

Ab · from SN30420



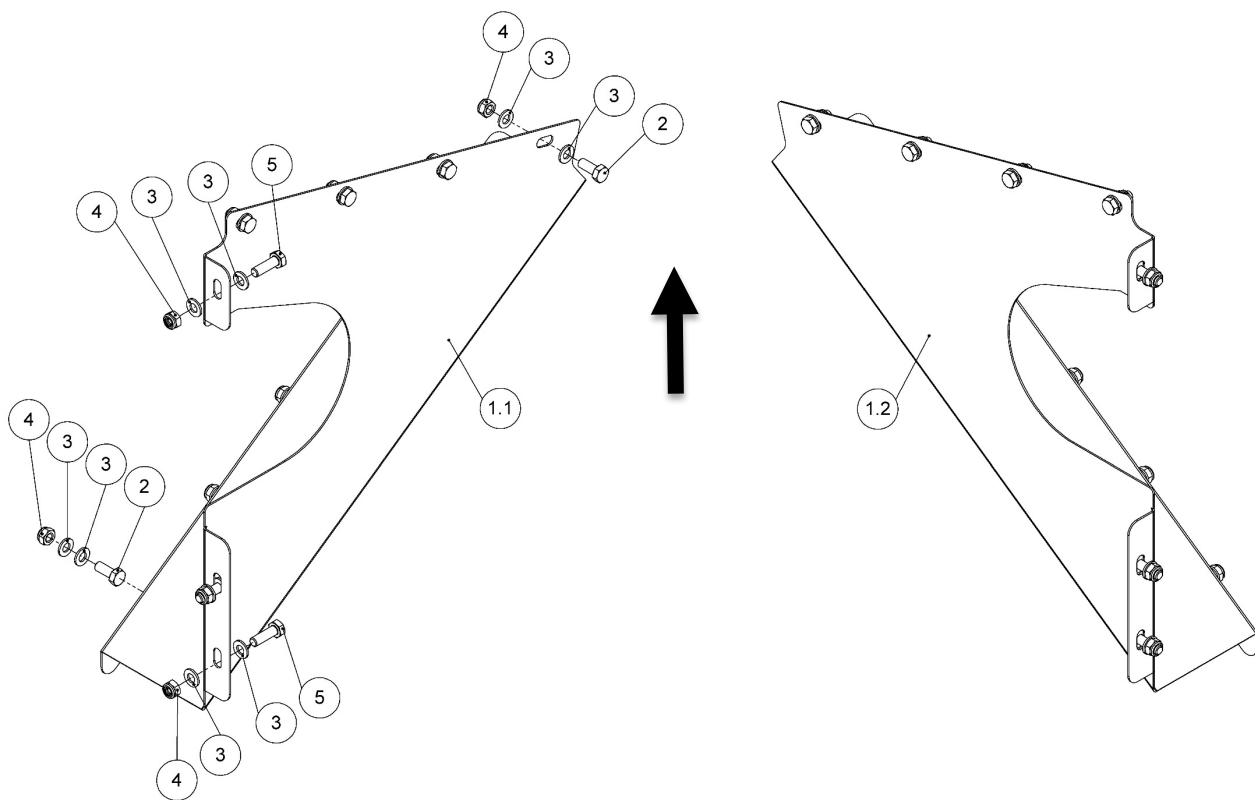
## Halmteiler · Divider

Ab · from SN30420

Pos.	Menge	Art.-Nr.	Bezeichnung	Description	Technische Details
1.1	1	61710	Halmteiler Links	Divider left	V2A
1.2	1	61570	Halmteiler Rechts	Divider right	V2A
2	1	61712	Verschleißspitze Halmteiler	Wearing point divider	V2A
3	1	61751	Gegenschneide	Blade	V2A
4.1	1	62218	Abstützung Links	Support bracket left	RAL 7016
4.2	1	61580	Abstützung Rechts	Support bracket right	RAL 7016
5.1	1	62215	Halterung Halmteiler links Unten	Bottom support divider	RAL 7016
5.2	1	62222	Halterung Halmteiler rechts Unten	Bottom support divider	RAL 7016
6.1	1	62216	Halterung Halmteiler links Oben	Top Support Divider	RAL 7016
6.2	1	61574	Halterung Halmteiler rechts Oben	Top support divider	RAL 7016
7	27	70109	Scheibe	Washer	DIN 125 A - 8
8	12	70162	Sechskantschraube	Bolt	DIN 933 - M8x16
9	9	093296	Schlossschraube	Carriage bolt	ähnl. DIN 603 - M8x14
10	14	70103	Sechskantmutter	Nut	DIN 985 - M8
11	4	70511	Schlossschraube	Carriage bolt	DIN 603 - M8x20
12	3	70121	Sechskantschraube	Bolt	DIN 933 - M12x25
13	3	70076	Scheibe	Washer	DIN 125 A - 12
14	3	70109	Scheibe	Washer	DIN 125 A - 8
15	3	70162	Sechskantschraube	Bolt	DIN 933 - M8x16
16	4	70075	Scheibe	Washer	DIN 125 A - 10
17	2	70649	Sechskantschraube	Bolt	DIN 933 - M10x25
18	2	70340	Sechskantmutter	Nut	DIN 985 - M10
19	1	70230	Sechskantschraube	Bolt	DIN 933 - M8x25

## Halmteiler · Divider

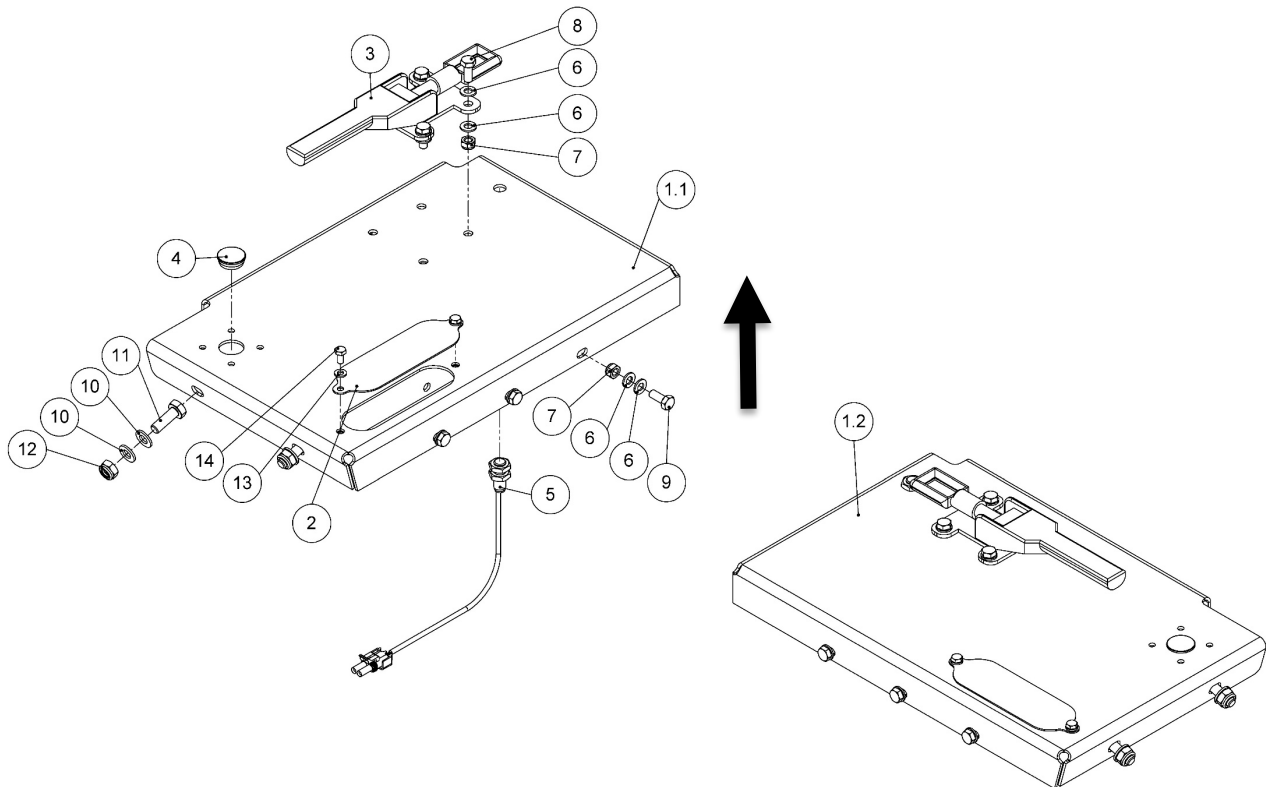
### Abdeckung · Cover



Pos.	Menge	Art.-Nr.	Bezeichnung	Description	Technische Details
1.1	1	61756	Abdeckung Links	Cover left	RAL 7016
1.2	1	61766	Abdeckung rechts	Cover right	RAL 7016
2	8	70060	Sechskantschraube	Bolt	DIN 933 - M8x20
3	22	70109	Scheibe	Washer	DIN 125 A - 8
4	11	70103	Sechskantmutter	Nut	DIN 985 - M8
5	3	70230	Sechskantschraube	Bolt	DIN 933 - M8x25

## Halmteiler · Divider

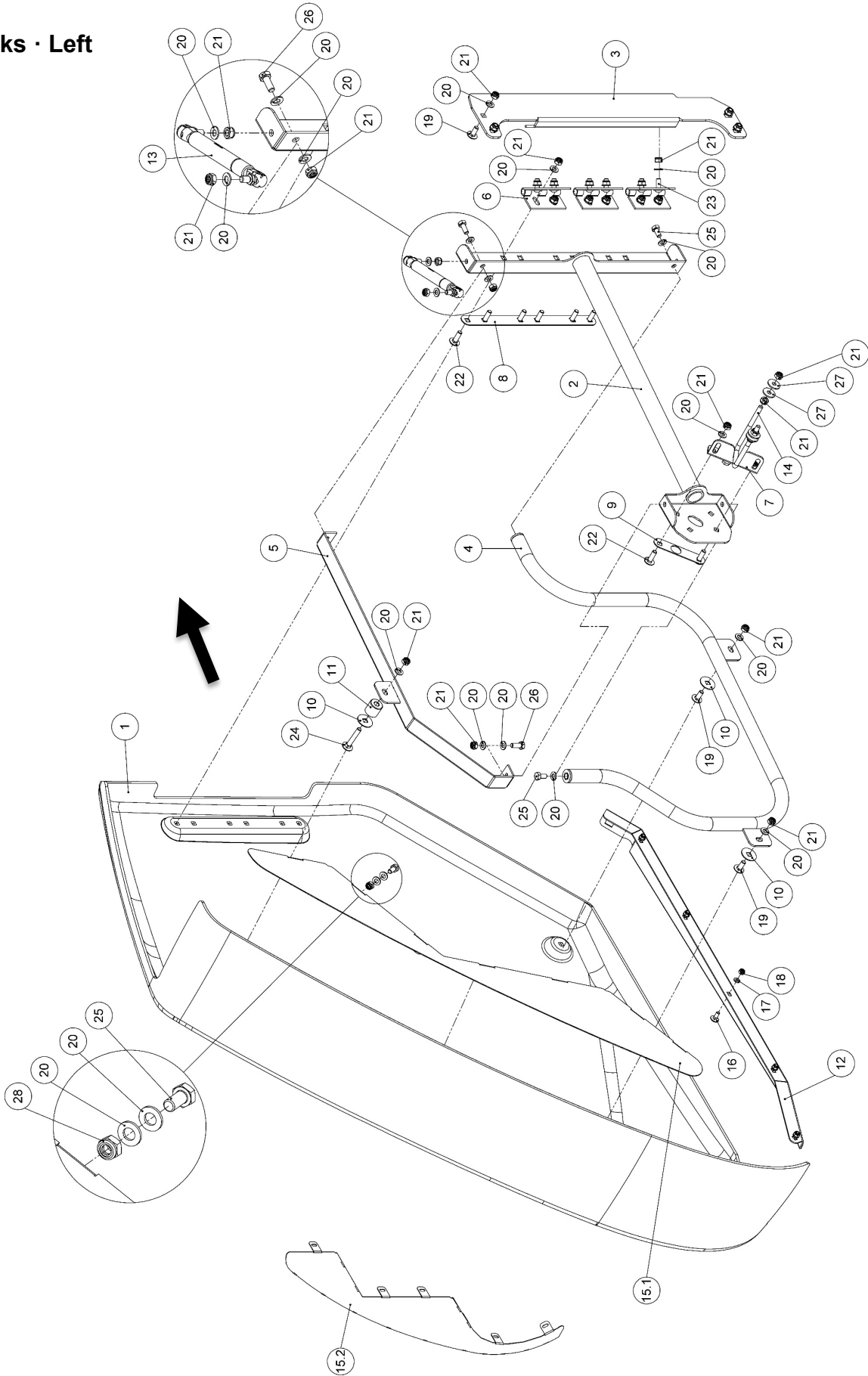
### Abdeckung · Cover



Pos.	Menge	Art.-Nr.	Bezeichnung	Description	Technische Details
1.1	1	60890	Abdeckung Links	Cover left	RAL 7016
1.2	1	60891	Abdeckung Rechts	Cover right	RAL 7016
2	1	62051	Abdeckblech Mähbalkengetriebe	Cover bevel gear	RAL 7016
3	1	19044	Spannverschluss	Excentric latch	A2K
4	1	093917	Verschlussstopfen	Plug	Ø28x25,5 - h=9,5
5	1	61955	Induktivsensor mit Stecker	Inductive sensor	M12x1 (JD only)
6	14	70109	Scheibe	Washer	DIN 125 A - 8
7	7	70103	Sechskantmutter	Nut	DIN 985 - M8
8	4	70060	Sechskantschraube	Bolt	DIN 933 - M8x20
9	3	70060	Sechskantschraube	Bolt	DIN 933 - M8x20
10	4	70075	Scheibe	Washer	DIN 125 A - 10
11	2	70061	Sechskantschraube	Bolt	DIN 933 - M10x30
12	2	70340	Sechskantmutter	Nut	DIN 985 - M10
13	2	70074	Scheibe	Washer	DIN 125 A - 6
14	2	70349	Sechskantschraube	Bolt	DIN 933 - M6x12

## Schutztür · Guard Door

Links · Left



## Schutztür · Guard Door

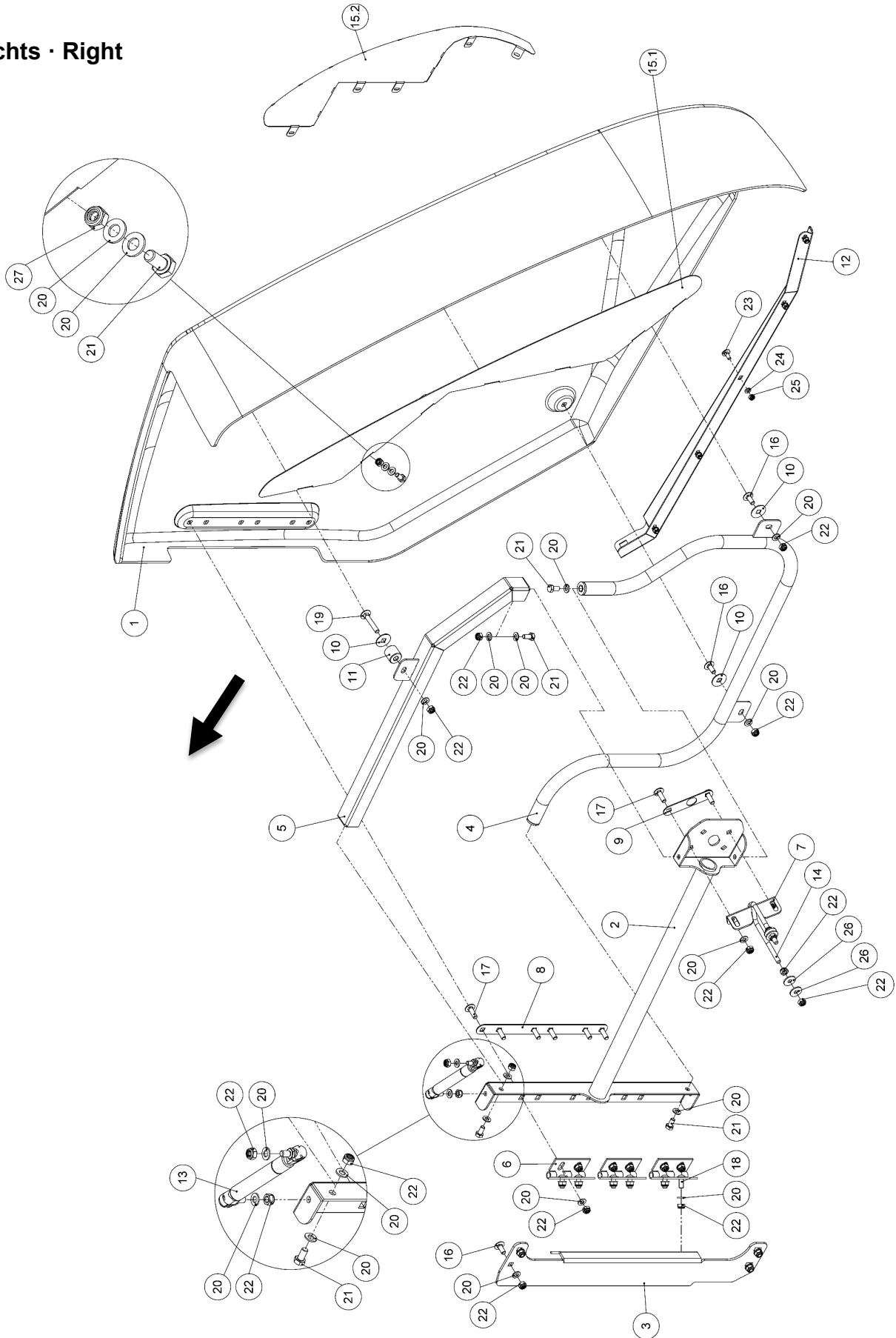
### Links · Left

Pos.	Menge	Art.-Nr.	Bezeichnung	Description	Technische Details
1	1	61662	Türe Links	Door left	JD gelb / yellow
	1	61912	Türe Links	Door left	Fendt grün / green
	1	61142	Türe Links	Door left	RAL 7047
2	1	61900	Verstärkung Türe	Reinforcement frame middle	RAL 7016
3	1	61782	Scharnierhalter links	Hinge support	RAL 7016
4	1	62050	Verstärkungsbügel Unten	Reinforcement frame bottom	RAL 7016
5	1	62200	Verstärkungsbügel Oben	Reinforcement frame top	RAL 7016
6	3	16121	Scharnier	Hinge	A2K
7	1	18240	Schloss	Latch	2810
8	1	61873	Unterlage Scharnier	Distance plate	V2A
9	1	61874	Unterlage Schloss	Distance plate	V2A
10	3	61904	Unterlage Verstärkungsbügel	Distance plate	V2A
11	1	62199	Distanzbüchse Schutztüre	Distance bushing	POM
12	1	62042	Abweiser links	Deflector left	RAL 7016
13	1	61840	Gasdruckfeder	Gas spring	150N
14	1	61848	Verschlussbügel Schutztüre	U-Bolt	A2K
15.1	1	61847	Abdeckung Links	Cover left	RAL 7016
15.2	1	62574	Abdeckung Links	Cover left	RAL 7016 US-version
16	5	70107	Schlossschraube	Carriage bolt	DIN 603 - M6x16
17	5	70074	Scheibe	Washer	DIN 125 A - 6
18	5	70020	Sechskantmutter	Nut	DIN 985 - M6
19	6	70511	Schlossschraube	Carriage bolt	DIN 603 - M8x20
20	43	70109	Scheibe	Washer	DIN 125 A - 8
21	29	70185	Sechskantmutter	Nut	DIN 985 - M8
22	8	093290	Schlossschraube	Carriage bolt	ähnl. DIN 603 - M8x25
23	6	70033	Halbrundkopfschraube	Bolt	ISO 7380/2 - M8x20
24	1	70879	Schlossschraube	Carriage bolt	DIN 603 - M8x50
25	9	70162	Sechskantschraube	Bolt	DIN 933 - M8x16
26	2	70060	Sechskantschraube	Bolt	DIN 933 - M8x20
27	4	70372	Scheibe	Washer	DIN 9021 - 8
28	7	70103	Sechskantmutter	Nut	DIN 985 - M8

**Aufkleber siehe Seite /Decals please see page 256**

## Schutztür · Guard Door

Rechts · Right



## Schutztür · Guard Door

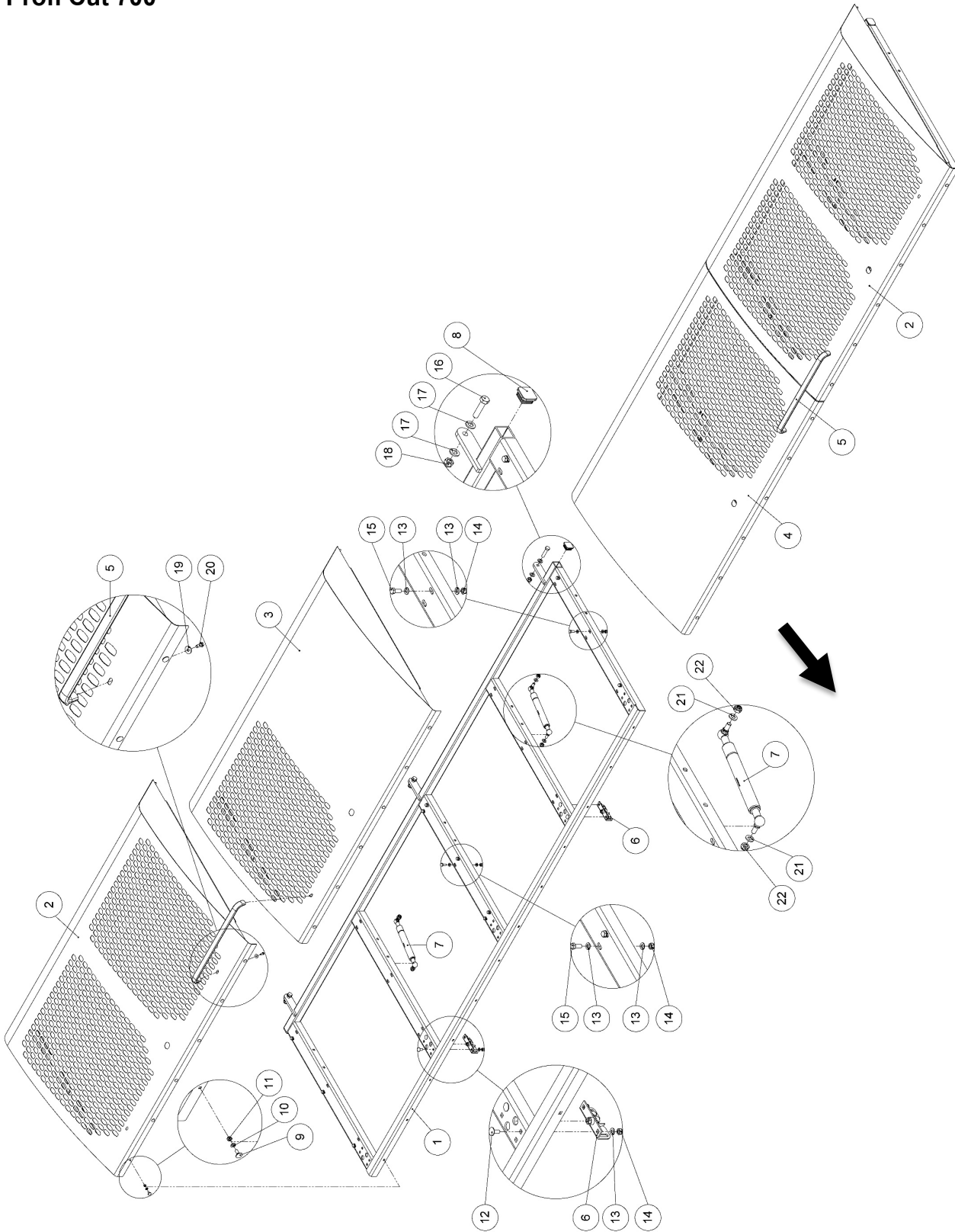
### Rechts · Right

Pos.	Menge	Art.-Nr.	Bezeichnung	Description	Technische Details
1	1	61663	Türe Rechts	Door right	JD gelb / yellow
	1	61911	Türe Rechts	Door right	Fendt grün / green
	1	61143	Türe Rechts	Door right	RAL 7047
2	1	61900	Verstärkung Türe	Reinforcement frame middle	RAL 7016
3	1	61851	Scharnierhalter rechts	Hinge support	RAL 7016
4	1	62050	Verstärkungsbügel Unten	Reinforcement frame bottom	RAL 7016
5	1	62200	Verstärkungsbügel Oben	Reinforcement frame top	RAL 7016
6	3	16121	Scharnier	Hinge	A2K
7	1	18240	Schloss	Latch	2810
8	1	61873	Unterlage Scharnier	Distance plate	V2A
9	1	61874	Unterlage Schloss	Distance plate	V2A
10	3	61904	Unterlage Verstärkungsbügel	Distance plate	V2A
11	1	62199	Distanzbüchse Schutztüre	Distance bushing	POM
12	1	62043	Abweiser Rechts	Deflector right	RAL 7016
13	1	61840	Gasdruckfeder	Gas spring	150N
14	1	61848	Verschlussbügel Schutztüre	U-Bolt	A2K
15.1	1	61852	Abdeckung Rechts	Cover right	RAL 7016
15.2	1	62573	Abdeckung Rechts	Cover right	RAL 7016 US-version
16	6	70511	Schlossschraube	Carriage bolt	DIN 603 - M8x20
17	8	093290	Schlossschraube	Carriage bolt	ähnl. DIN 603 - M8x25
18	6	70033	Halbrundkopfschraube	Bolt	ISO 7380/2 - M8x20
19	1	70879	Schlossschraube	Carriage bolt	DIN 603 - M8x50
20	43	70109	Scheibe	Washer	DIN 125 A - 8
21	11	70162	Sechskantschraube	Bolt	DIN 933 - M8x16
22	29	70185	Sechskantmutter	Nut	DIN 985 - M8
23	5	70107	Schlossschraube	Carriage bolt	DIN 603 - M6x16
24	5	70074	Scheibe	Washer	DIN 125 A - 6
25	5	70020	Sechskantmutter	Nut	DIN 985 - M6
26	4	70372	Scheibe	Washer	DIN 9021 - 8
27	7	70103	Sechskantmutter	Nut	DIN 985 - M8

**Aufkleber siehe Seite /Decals please see page 256**

## Schutzhaube · Cover

### Profi Cut 700



## Schutzhaube · Cover

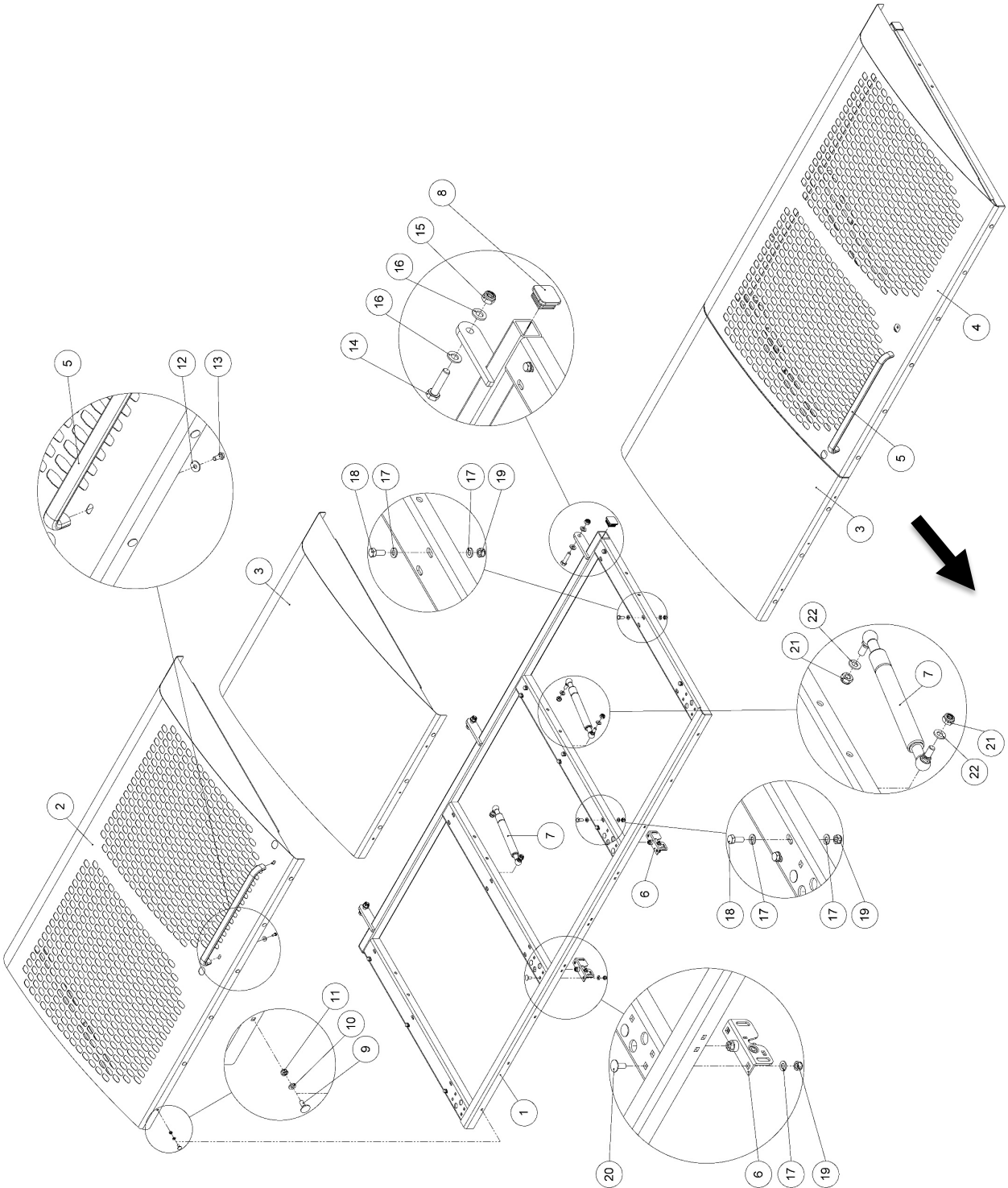
### Profi Cut 700

Pos.	Menge	Art.-Nr.	Bezeichnung	Description	Technische Details
1	2	60867	Rahmen Deckel	Cover frame	PC700 - RAL 7016
2	2	61828	Deckel	Cover	John Deere gelb / yellow
	2	61897	Deckel	Cover	Fendt grün / green
	2	61139	Deckel	Cover	RAL 7047
3	1	61843	Deckel Rechts	Cover right	John Deere gelb / yellow
	1	61673	Deckel Rechts	Cover right	Fendt grün / green
	1	61144	Deckel Rechts	Cover right	RAL 7047
4	1	61844	Deckel Links	Cover left	John Deere gelb / yellow
	1	61674	Deckel Links	Cover left	Fendt grün / green
	1	61145	Deckel Links	Cover left	RAL 7047
5	2	61830	Haltegriff Deckel	Handle cover	RAL 9005
6	4	18240	Schloss	Latch	2810
7	4	61841	Gasdruckfeder	Gas spring	1500 N
8	4	60829	Lamellenstopfen	Square plug	GPN 40x40x4
9	24	093020	Schlossschraube	Carriage bolt	DIN 603 - M6x16
10	24	70074	Scheibe	Washer	DIN125 A - 6
11	24	70020	Sechskantmutter	Nut	DIN 985 - M6
12	8	70511	Schlossschraube	Carriage bolt	ähnl. DIN 603 - M8x20
13	56	70109	Scheibe	Washer	DIN 125 A - 8
14	32	70103	Sechskantmutter	Nut	DIN 985 - M8
15	24	70060	Sechskantschraube	Bolt	DIN 933 - M8x20
16	6	091523	Sechskantschraube	Bolt	DIN 933 - M12x50
17	12	70076	Scheibe	Washer	DIN 125 A - 12
18	6	70022	Sechskantmutter	Nut	DIN 985 - M12
19	4	70319	Scheibe	Washer	DIN 9021 - 6
20	4	70347	Sechskantschraube	Bolt	DIN 933 - M6x16
21	8	70075	Scheibe	Washer	DIN125 A - 10
22	8	70340	Sechskantmutter	Nut	DIN 985 - M10

**Aufkleber siehe Seite /Decals please see page 256**

## Schutzhaube · Cover

### Profi Cut 530



## Schutzhaube · Cover

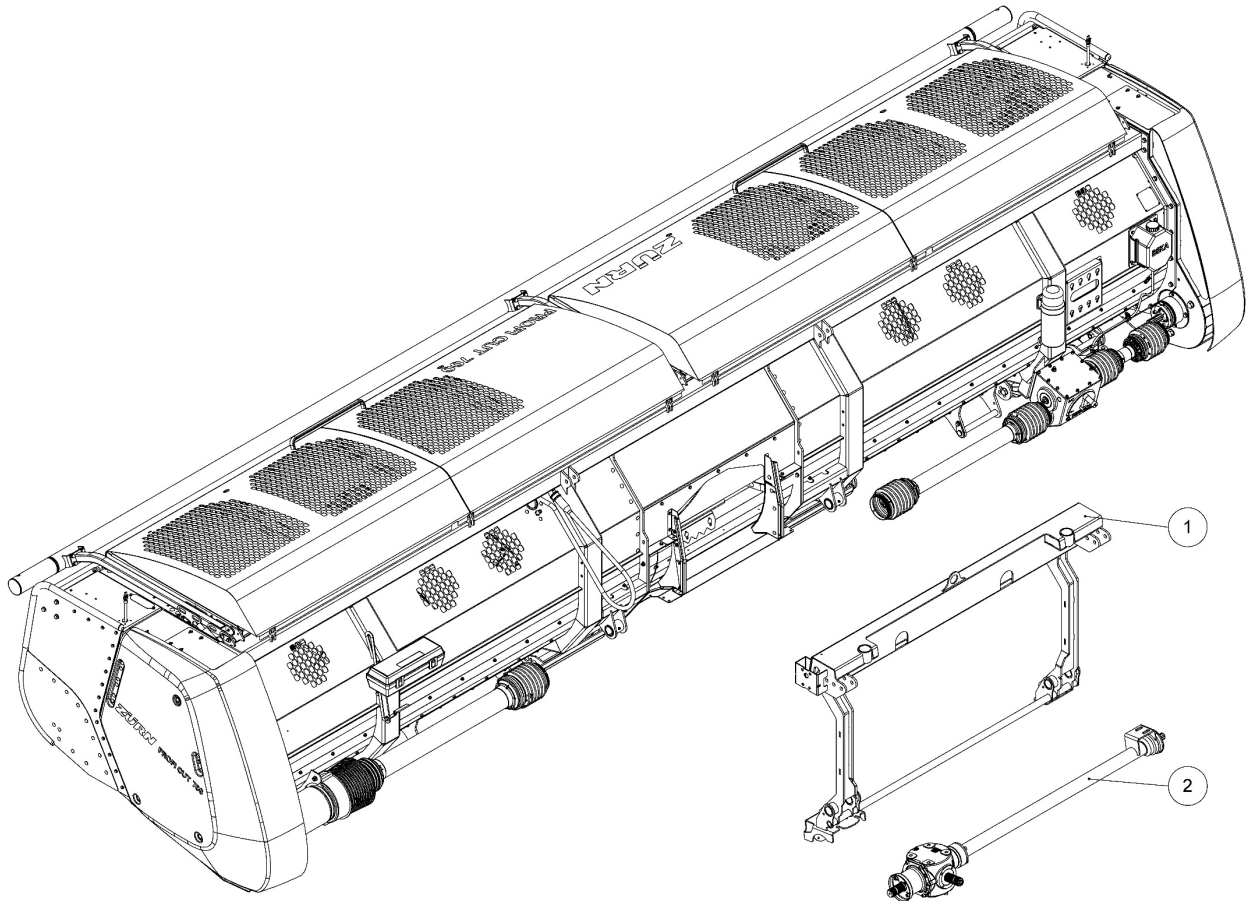
### Profi Cut 530

Pos.	Menge	Art.-Nr.	Bezeichnung	Description	Technische Details
1	2	61932	Rahmen Deckel	Cover frame	PC530 - RAL 7016
2	1	61997	Deckel Rechts	Cover right	John Deere gelb / yellow
	1	62171	Deckel Rechts	Cover right	Fendt grün / green
	1	61288	Deckel Rechts	Cover right	RAL 7047
3	2	61937	Deckel	Cover	John Deere gelb / yellow
	2	62172	Deckel	Cover	Fendt grün / green
	2	61291	Deckel	Cover	RAL 7047
4	1	61966	Deckel Links	Cover left	John Deere gelb / yellow
	1	62173	Deckel Links	Cover left	Fendt grün / green
	1	61289	Deckel Links	Cover left	RAL 7047
5	2	61830	Haltegriff Deckel	Handle cover	RAL 9005
6	4	18240	Schloss	Latch	2810
7	4	61841	Gasdruckfeder	Gas spring	1500 N
8	4	60829	Lamellenstopfen	Square plug	GPN 40x40x4
9	18	093020	Schlossschraube	Carriage bolt	DIN 603 - M6x16
10	18	70074	Scheibe	Washer	DIN 125 A - 6
11	18	70020	Sechskantmutter	Nut	DIN 985 - M6
12	4	70319	Scheibe	Washer	DIN 9021 - 6
13	4	70347	Sechskantschraube	Bolt	DIN933 - M6x16
14	6	091523	Sechskantschraube	Bolt	DIN 933 - M12x50
15	6	70022	Sechskantmutter	Nut	DIN 985 - M12
16	12	70076	Scheibe	Washer	DIN 125 A - 12
17	56	70109	Scheibe	Washer	DIN 125 A - 8
18	24	70060	Sechskantschraube	Bolt	DIN 933 - M8x20
19	32	70103	Sechskantmutter	Nut	DIN 985 - M8
20	8	70511	Schlossschraube	Carriage bolt	DIN 603 - M8x20
21	8	70340	Sechskantmutter	Nut	DIN 985 - M10
22	8	70075	Scheibe	Washer	DIN 125 A - 10

**Aufkleber auf Seite/ Decals please see page 256**



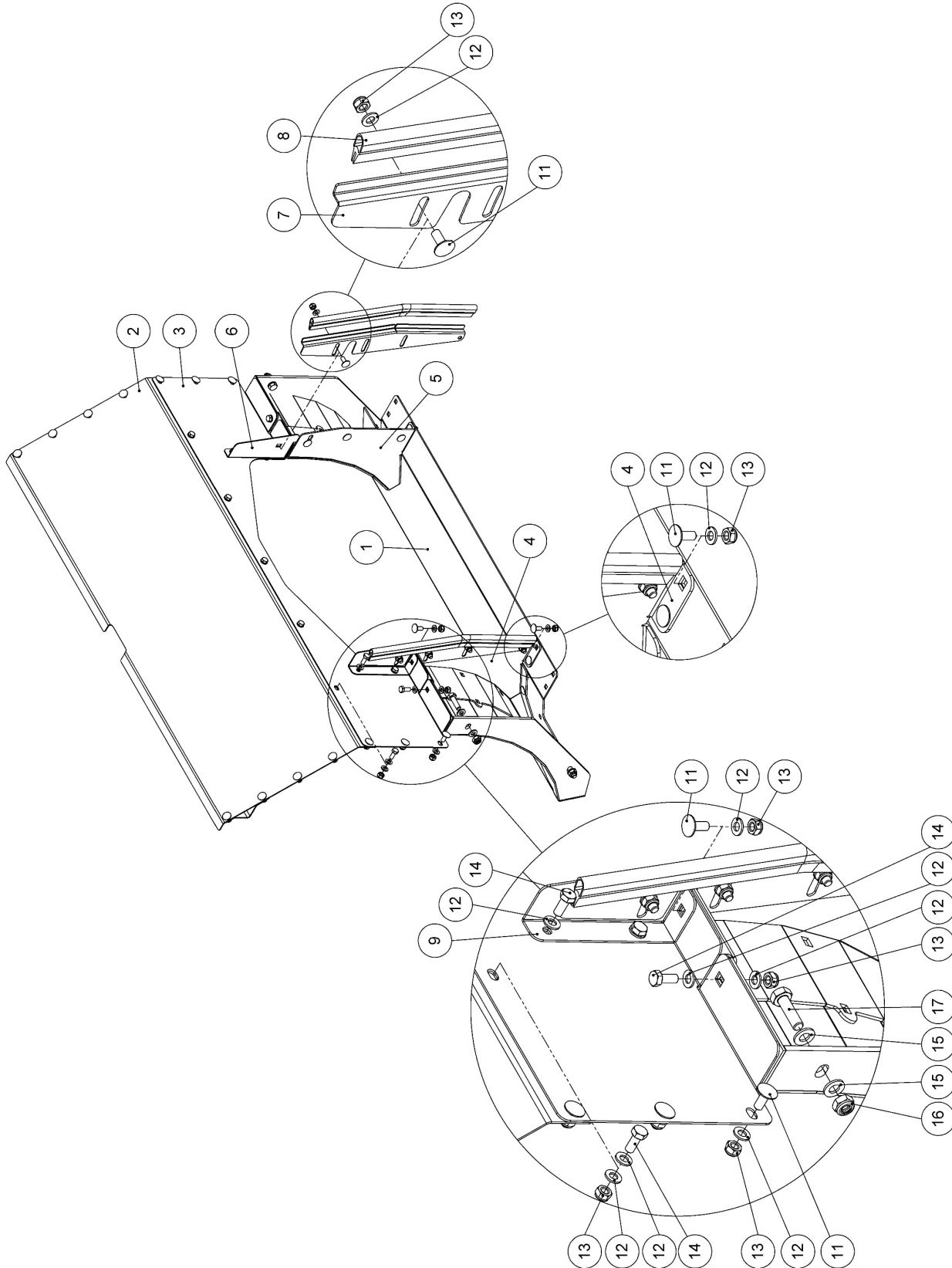
## John Deere 8000/9000



Pos.	Menge	Art.-Nr.	Bezeichnung	Description	Technische Details
1	1	-	Adapterrahmen	Adapter frame	<b>Siehe Seite / see page 102-103</b>
2	1	61800	Hauptgetriebe	Main gear box assy	PC 700 / 530

# John Deere 8000/9000

## Einlaufrahmen · Inlet Frame



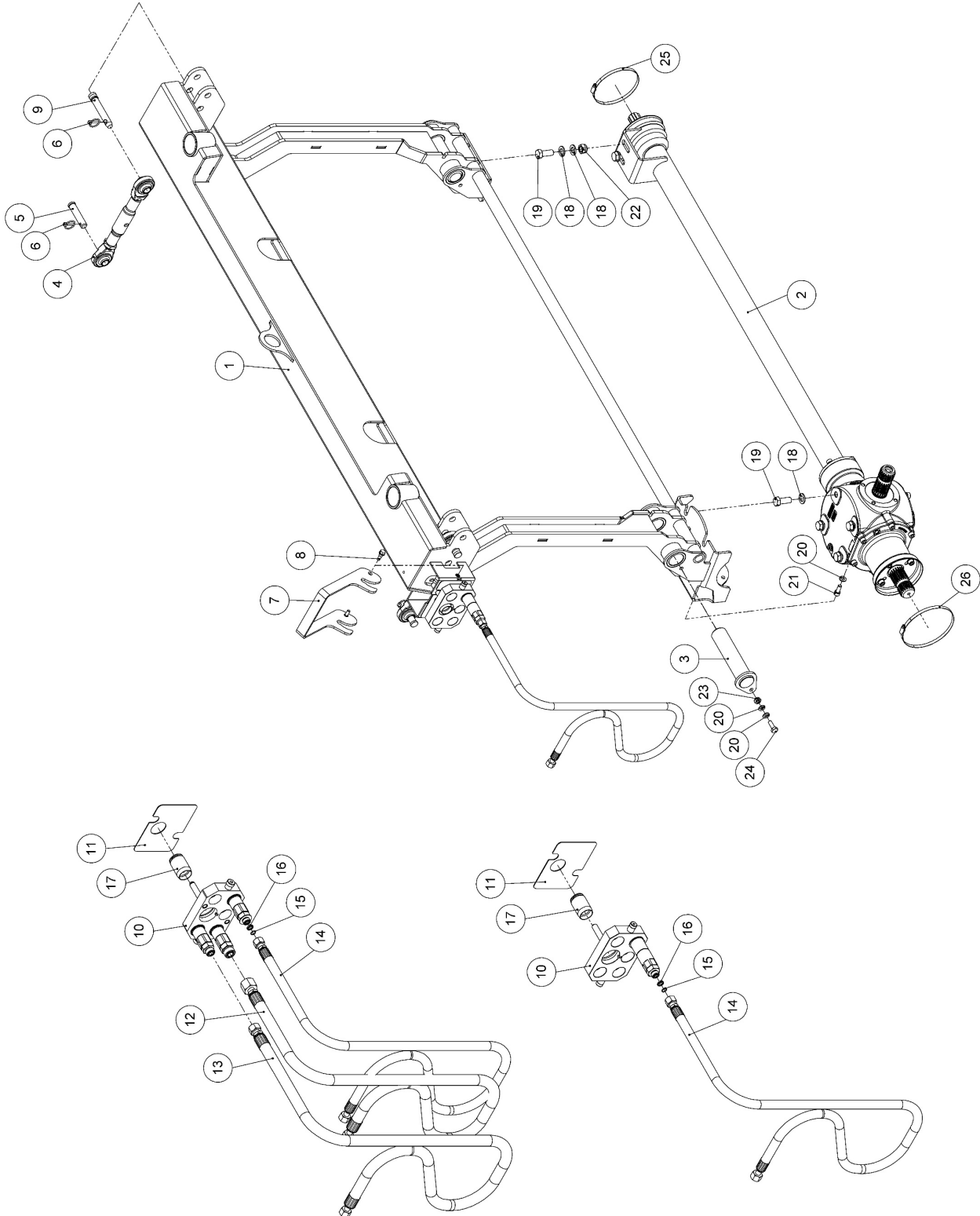
## John Deere 8000/9000

### Einlaufrahmen · Inlet Frame

Pos.	Menge	Art.-Nr.	Bezeichnung	Description	Technische Details
1	1	61860	Verstellbarer Einlaufrahmen	Inlet channel	RAL 7016
2	1	61705	Einschraublech Mitte komplett	Top Cover Plate	RAL 7016
3	1	62013	Abdeckblech Schacht Schmal	Cover plate narrow	660 mm
	1	62012	Abdeckblech Schacht Breit	Cover plate wide	830 mm
4	1	62027	Einschraublech Links	Support bracket	RAL 7016
5	1	62025	Einschraublech Rechts	Support bracket	RAL 7016
6	1	62014	Halterung Abdichtung Rechts	Support bracket	RAL 7016
7	1	62015	Abdichtungsträger Rechts	Support bracket	A2K
8	2	62016	Profilgummi Schachtabdichtung	Rubber profile	RAL 7016
9	1	62017	Halterung Abdichtung Links	Support bracket	RAL 7016
10	1	62018	Abdichtungsträger Links	Support bracket	A2K
11	30	70511	Schlossschraube	Carriage bolt	DIN 603 - M8x20
12	52	70109	Scheibe	Washer	DIN 125 A - 8
13	41	70103	Sechskantmutter	Nut	DIN 985 - M8
14	11	70060	Sechskantschraube	Bolt	DIN 933 - M8x20
15	8	70338	Scheibe	Washer	DIN 125 A - 10
16	4	70340	Sechskantmutter	Nut	DIN 985 - M10
17	4	70613	Sechskantschraube	Bolt	DIN 933 - M10x35

## John Deere 8000/9000

### Adapterrahmen · Adapter frame



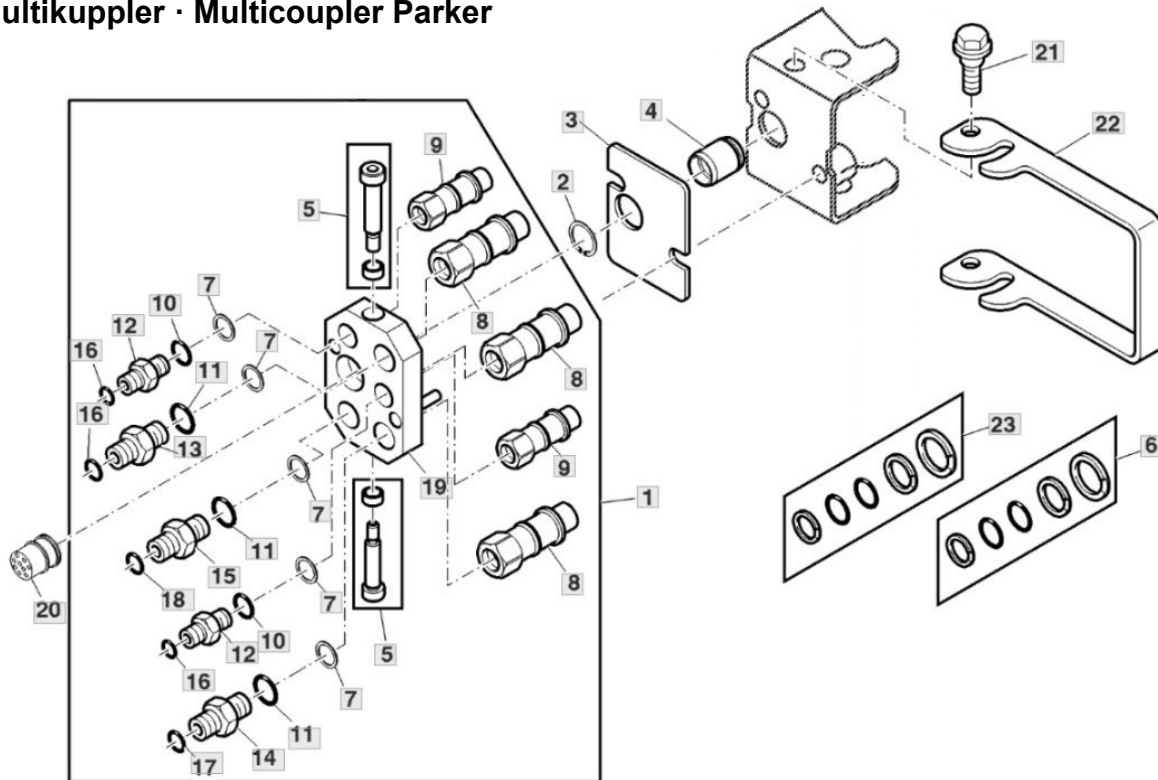
## John Deere 8000/9000

### Adapterrahmen · Adapter frame

Pos.	Menge	Art.-Nr.	Bezeichnung	Description	Technische Details
1	1	61790	Adapterrahmen	Adapter frame	JD gelb / yellow
2	1	61800	Hauptgetriebe	Main gear box	
3	2	60950	Bolzen Koppelpunkt	Pin adapter frame	A2K Ø45 mm
4	2	60128	Oberlenker	Top Linkage Assy	Hülsenlänge / Centre Tube length 180 mm KAT 1
5	2	60129	Bolzen Oberlenker	Pin	A2K
6	4	25021	Klappstecker	Locking pin	Ø=4,5 mm
7	1	H202866	Multikuppler Hebel	Handle	A2K
8	2	H169568	Sonderschraube Multikuppler	Screw	A2K
9	2	26139	Oberlenkerbolzen	Linkage pin	A2K
10	1	61370	Multikuppler John Deere	Multicoupler	<b>Parker</b>
	1	62375	Multikuppler John Deere	Multicoupler	<b>S-Faster</b>
11	1	H201010	Gummiauflage Multikuppler	Pad	
12	1	61359	Rücklaufschlauch	Hydraulic hose	
13	1	61361	Druckschlauch	Hydraulic hose	
14	1	60884	Hydraulikschlauch Verstellbügel	Hydraulic hose	
15	1	T77613	O-Ring	O-Ring	
16	1	N207506	Blende	Orifice	(1,0 mm / 0,04 IN)
17	1	H176288	Stopfen Multikuppler Halterung	Plug	
18	8	70078	Scheibe	Washer	DIN 125 A - 16
19	6	70675	Sechskantschraube	Bolt	DIN 933 - M16x40
20	8	70075	Scheibe	Washer	DIN 125 A - 10
21	4	092011	Zylinderschraube	Bolt	DIN 912 - M10x25
22	2	70023	Sechskantmutter	Nut	DIN 985 - M16
23	2	70340	Sechskantmutter	Nut	DIN 985 - M10
24	2	70061	Sechskantschraube	Bolt	DIN 933 - M10x30
25	1	093278	Schlauchschele	Hose clamp	DIN 3017 - 120-140
26	1	093279	Schlauchschele	Hose clamp	DIN 3017 - 140-160

## John Deere 8000/9000

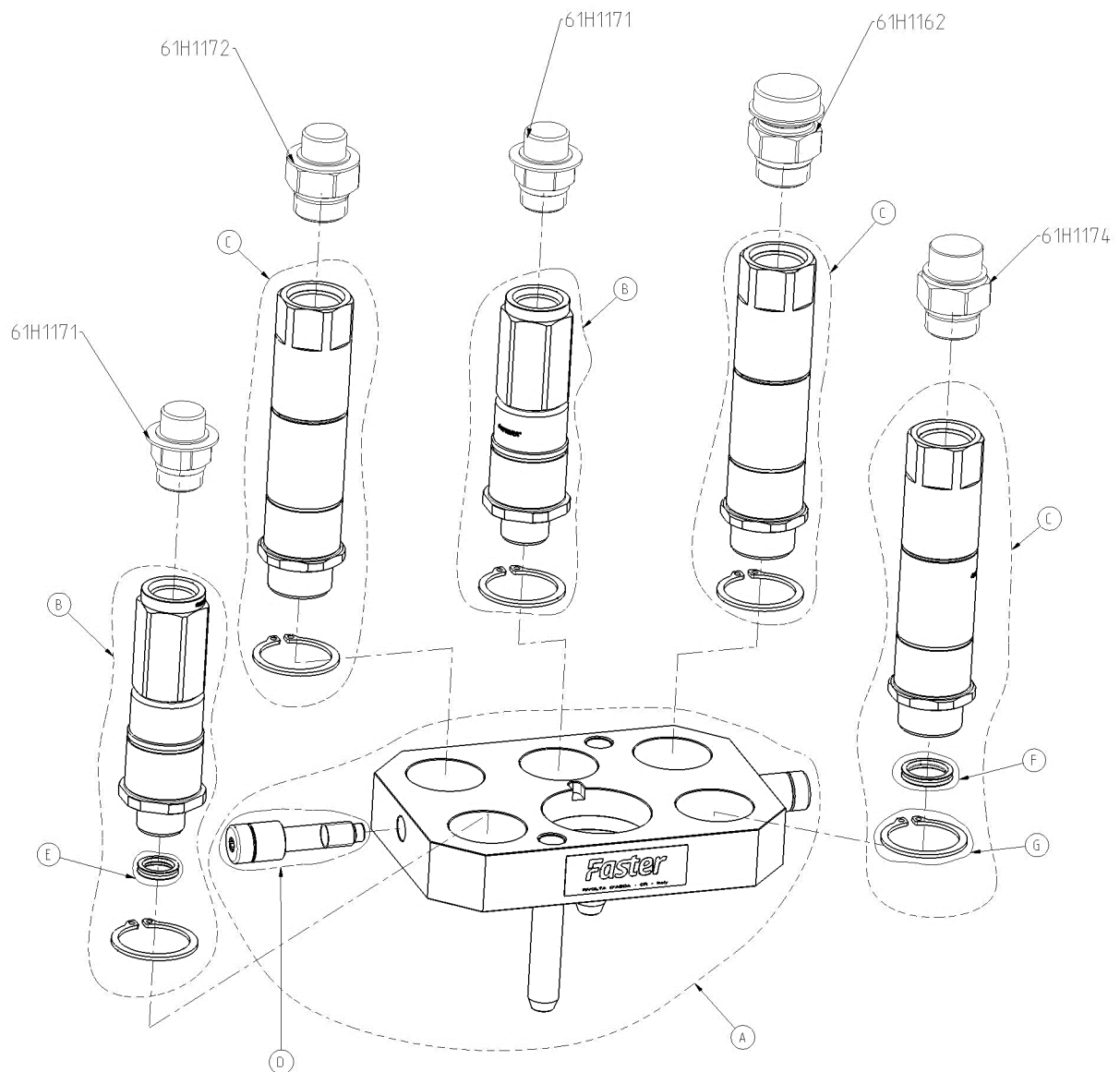
### Multikuppler · Multicoupler Parker



Pos.	Menge	Art.-Nr.	Bezeichnung	Description	Technische Details
1	1	61370	Kupplung	Multicoupler assy	
2	1	H175880	Sicherungsring	Snap ring	
3	1	H201010	Auflager	Pad	
4	1	H176288	Stopfen	Plug	
5	2	H202073	Bolzen	Pin	
6	2	H202071	Buchse	Bushing	
7	5	H178181	Sicherungsring	Snap ring	
8	3	AH225669	Hydraulikkupplungsstecker	Hydraulic quick coupler plug	
9	2	AH225668	Hydraulikkupplungsstecker	Hydraulic quick coupler plug	
10	AR	R26375	O-Ring	O-Ring	
11	AR	R26906	O-Ring	O-Ring	
12	2	38H1171	Anschlussstück	Adapter Fitting	
13	1	38H1172	Anschlussstück	Adapter Fitting	
14	1	38H1162	Anschlussstück	Adapter Fitting	
15	1	38H1174	Anschlussstück	Adapter Fitting	
16	3	T77613	O-Ring	O-Ring	
17	1	T77932	O-Ring	O-Ring	
18	1	T77857	O-Ring	O-Ring	
19	1	AH201340	Platte	Plate	
20	1	AH168765	Steckergehäuse	Electrical Connector	
21	2	H169568	Schraube	Bolt	
22	1	H202866	Griff	Handle	
23	1	AH225672	Dichtungskit	Sealing Kit	
24	1	AH225673	Dichtungskit	Sealing Kit	

## John Deere 8000/9000

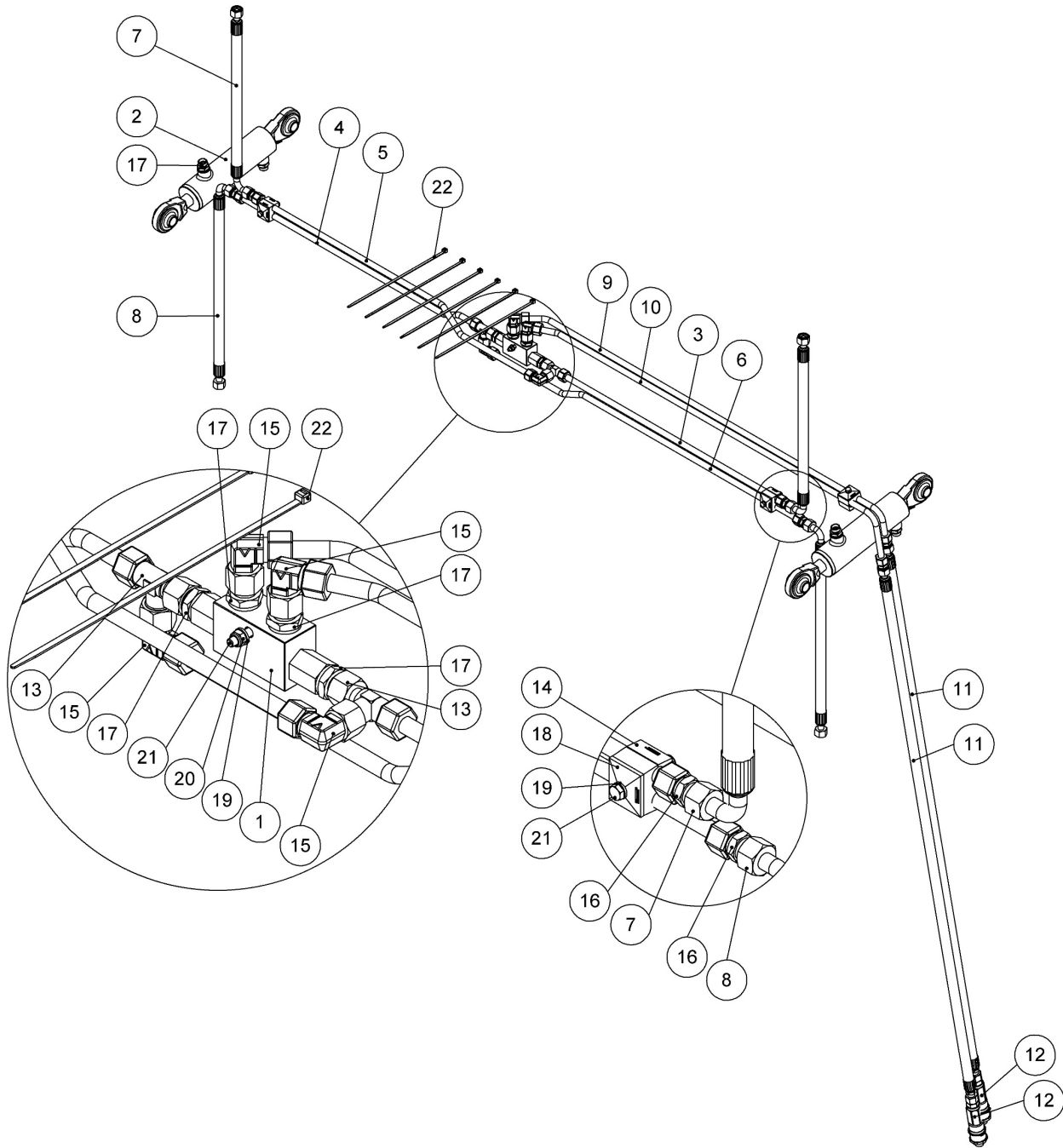
### Multikuppler · Multicoupler S-Faster



Pos.	Menge	Art.-Nr.	Bezeichnung	Description	Technische Details
1	1	HXE117551	Platte	Plate	
2	2	AXE60986	Kuppler 3/8"	Coupler 3/8	
3	3	AXE60985	Kuppler 9/16"	Coupler 9/16	
4	2	HXE117553	Schraube und Büchse	Bolt and bushing	
5	AR	AXE61023	Dichtung	Sealing	
6	AR	AXE61024	Dichtung	Sealing	
7	5	HXE11752	Sicherungsring	Snap ring	

## John Deere 8000/9000

### Hydraulische Schnittwinkelverstellung · Hydraulic cutting angle adjuster



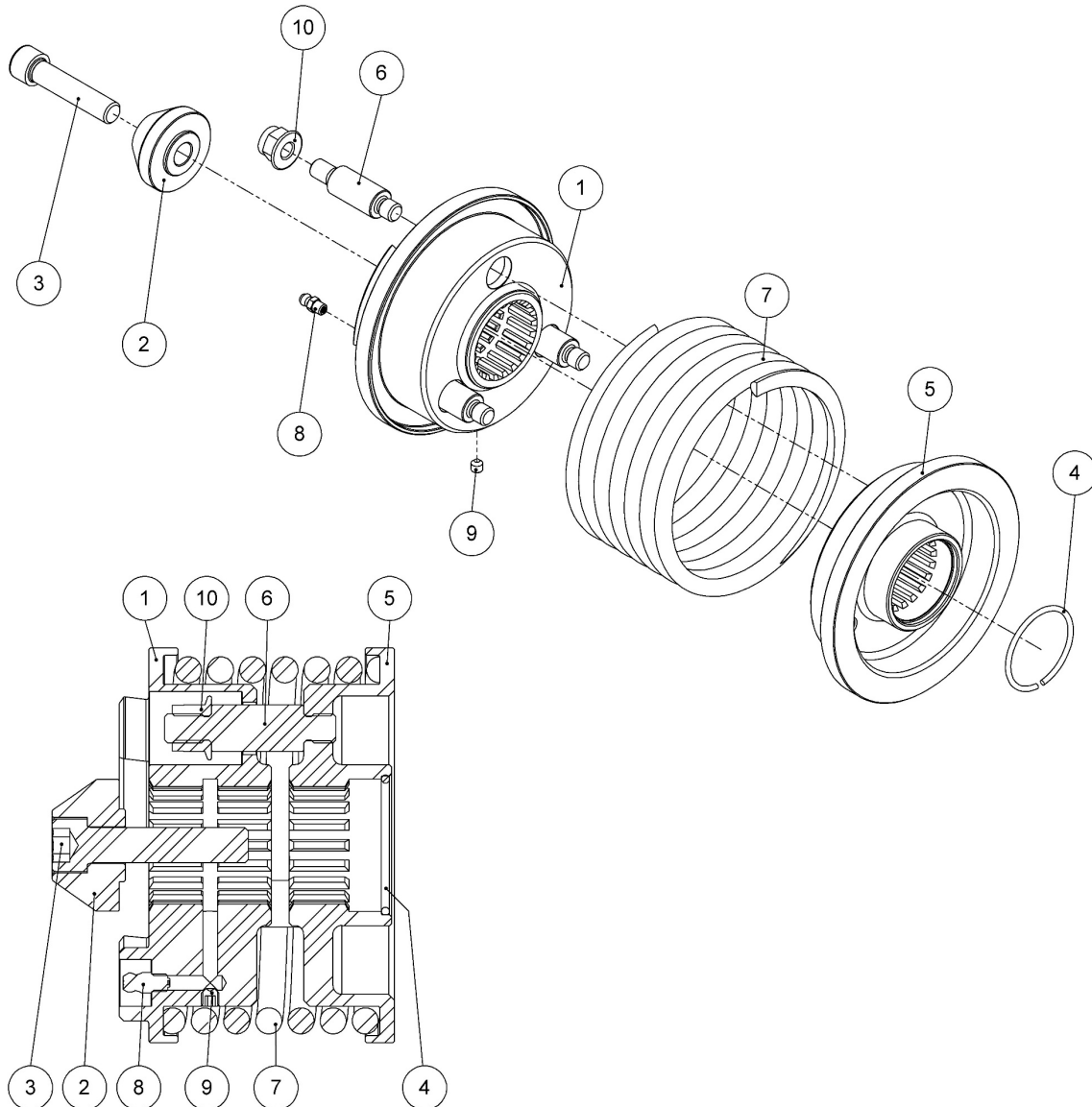
## John Deere 8000/9000

### Hydraulische Schnittwinkelverstellung · Hydraulic cutting angle adjuster

Pos.	Menge	Art.-Nr.	Bezeichnung	Description	Technische Details
1	1	090727	Doppel-Rückschlagventil - entsperrbar	Double Pilot Operated Check Valve	350bar, 20l/min, 3/8"
2	2	62498	Hydraulikzylinder	Hydraulic cylinder	Doppelwirkend / double action RAL 7016
3	1	62499	Hydraulikleitung	Hydraulic tube	12L
4	1	62501	Hydraulikleitung	Hydraulic tube	12L
5	1	62502	Hydraulikleitung	Hydraulic tube	12L
6	1	62503	Hydraulikleitung	Hydraulic tube	12L
7	2	61875	Hydraulikschlauch Klappe Kurz	Hydraulic hose	
8	2	62029	Hydraulikschlauch Klappe Lang	Hydraulic hose	
9	1	62504	Hydraulikleitung	Hydraulic tube	12L
10	1	62505	Hydraulikleitung	Hydraulic tube	12L
11	2	60884	Hydraulikschlauch Verstellbügel	Hydraulic hose	
12	2	62381	Kuppler	Coupling	S-Faster (ORFS 11/16"-16")
13	2	096121	Hydraulikverschraubung	Adapter fitting	EVL 12L
14	6	61206	Rohrschelle doppelt	Twin Pipe Clamp	DIN 3015 Gr 1 Ø12
15	4	090039	Hydraulikverschraubung	Adapter fitting	EW 12L
16	6	090663	Hydraulikverschraubung	Adapter fitting	G 12LX
17	8	090526	Hydraulikverschraubung	Adapter fitting	GE 12L - 3/8"
18	3	090846	Deckplatte	Cover Plate	Gr. 1 DIN 3015
19	8	70074	Scheibe	Washer	DIN 125 A - 6
20	4	70020	Sechskantmutter	Nut	DIN 985 - M6
21	4	091519	Sechskantschraube	Bolt	DIN 931 - M6x50
22	6	093953	Kabelbinder	Wire strap	4,8x280 - schwarz - Bündel-Ø1,6-75mm

## John Deere 8000/9000

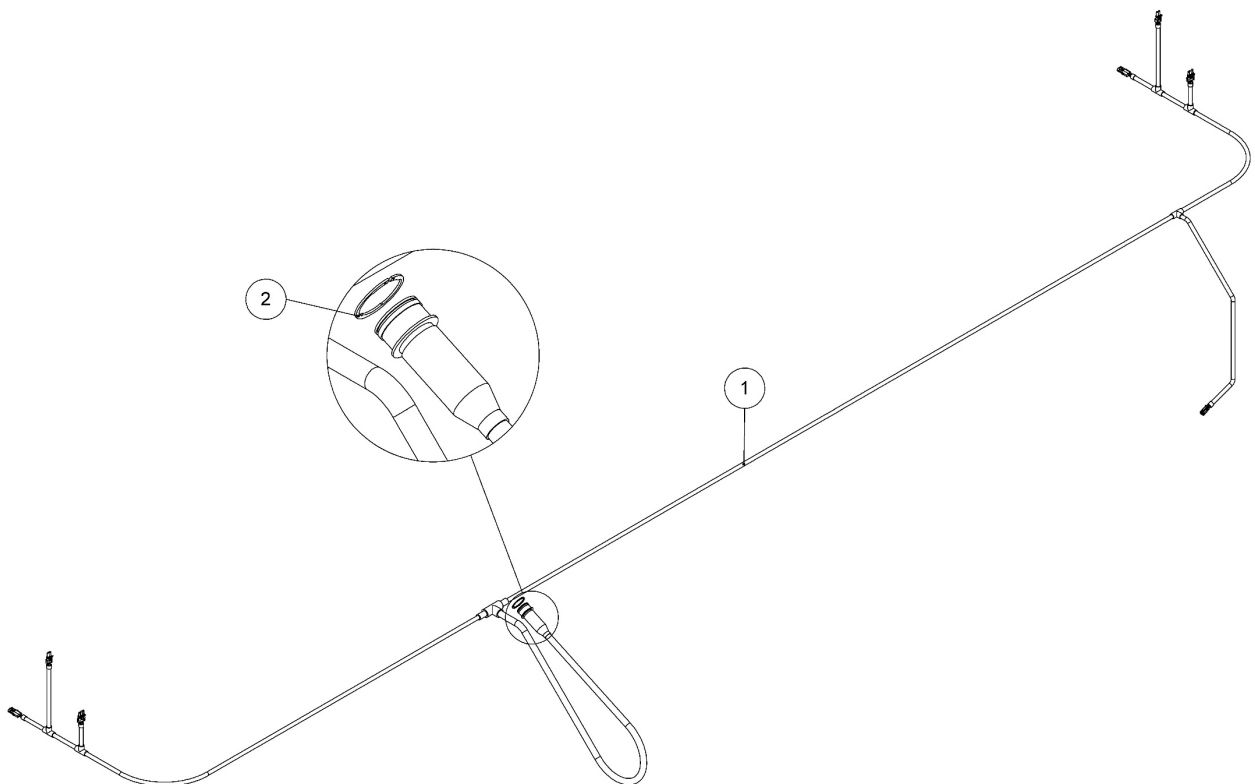
### Schnellkuppler · PTO auto coupler



Pos.	Menge	Art.-Nr.	Bezeichnung	Description	Technische Details
1	1	61635	Schnellkuppler Teil 2	Auto coupler Part 2	1 3/4" Z=20
2	1	61796	Konusstueck	Cone	A2K
3	1	093313	Zylinderschraube	Bolt	DIN 912 - M12x55
4	1	093314	Sicherungsring	Circlip	DIN 7993 A - 45x2,8
5	1	60376	Schnellkuppler Teil 1	Auto coupler Part 1	1 3/4" Z=20
6	3	61633	Distanzstück Schnellkuppler	Distance bracket	A2K
7	1	61636	Feder für Schnellkuppler	Spring	RAL 9005
8	1	091762	Kegelschmiernippel	Grease nipple	DIN 71412 - M6x1
9	1	093438	Gewindestift	Set screw	ISO 4029 - M6x6 - 45H
10	3	093437	Sechskantmutter	Nut	EN 1663 - M10
1-10	1	61798	Schnellkuppler	Auto coupler assy	John Deere

## John Deere 8000/9000

### Kabelbaum · wiring harness

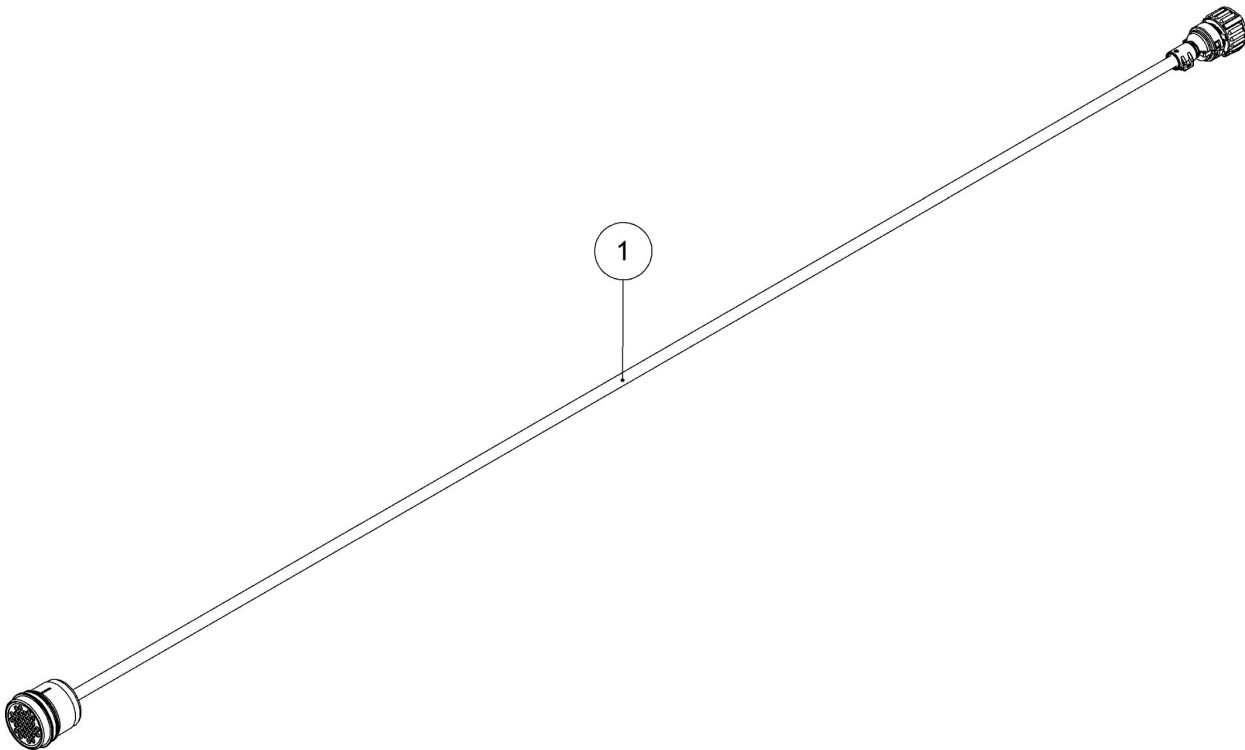


Pos.	Menge	Art.-Nr.	Bezeichnung	Description	Technische Details
1	1	61961	Kabelbaum John Deere 8000/9000	Wiring harness	PC530
	1	61962	Kabelbaum John Deere 8000/9000	Wiring harness	PC700
2	1	092701	Sicherungsring	Snap ring	AV45x1,75

## John Deere 8000/9000

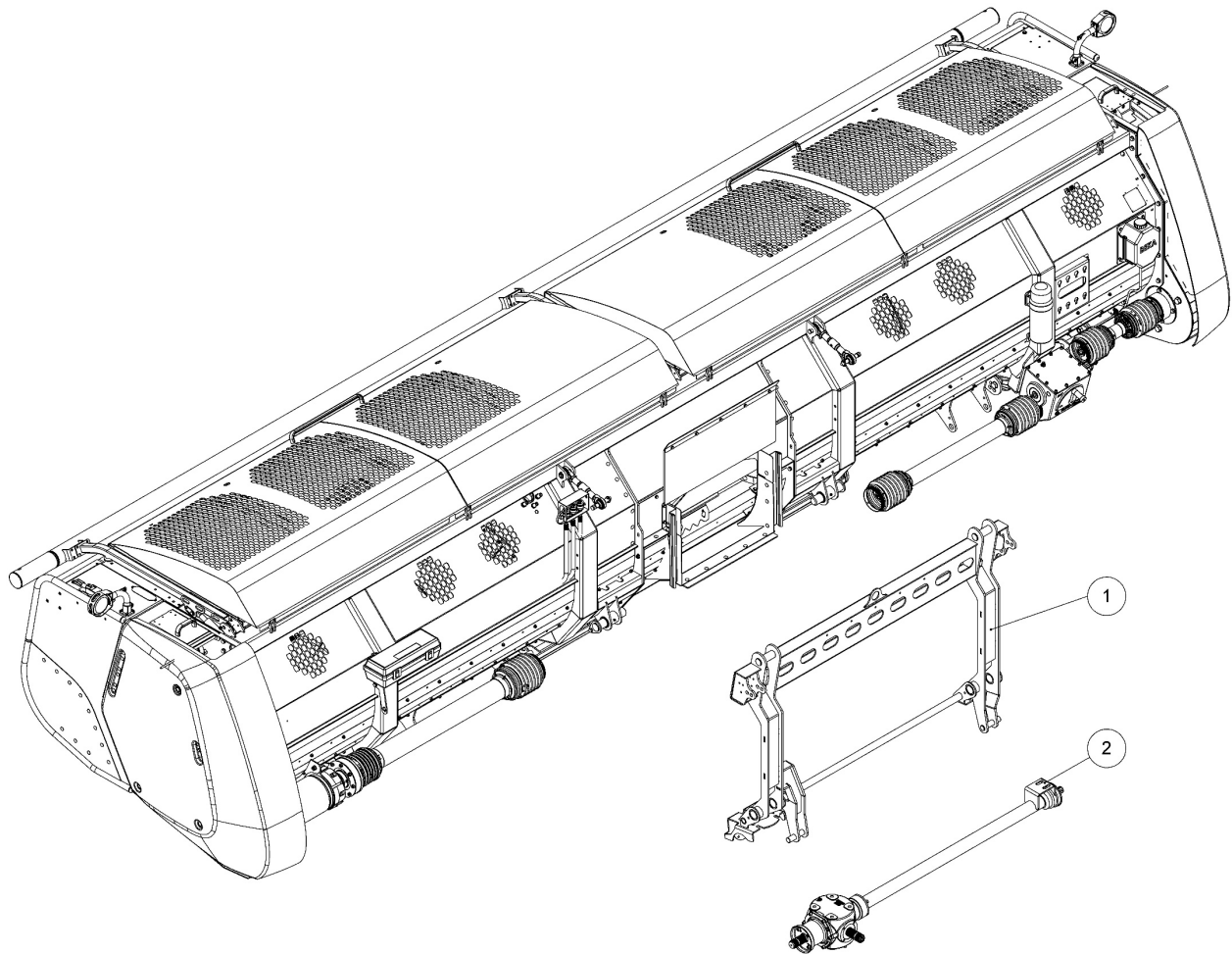
---

### Adapterkabel US-Beleuchtung · Harness US lighting



Pos.	Menge	Art.-Nr.	Bezeichnung	Description	Technische Details
1	1	62790	Adapterkabel US-Beleuchtung	Harness US lighting	

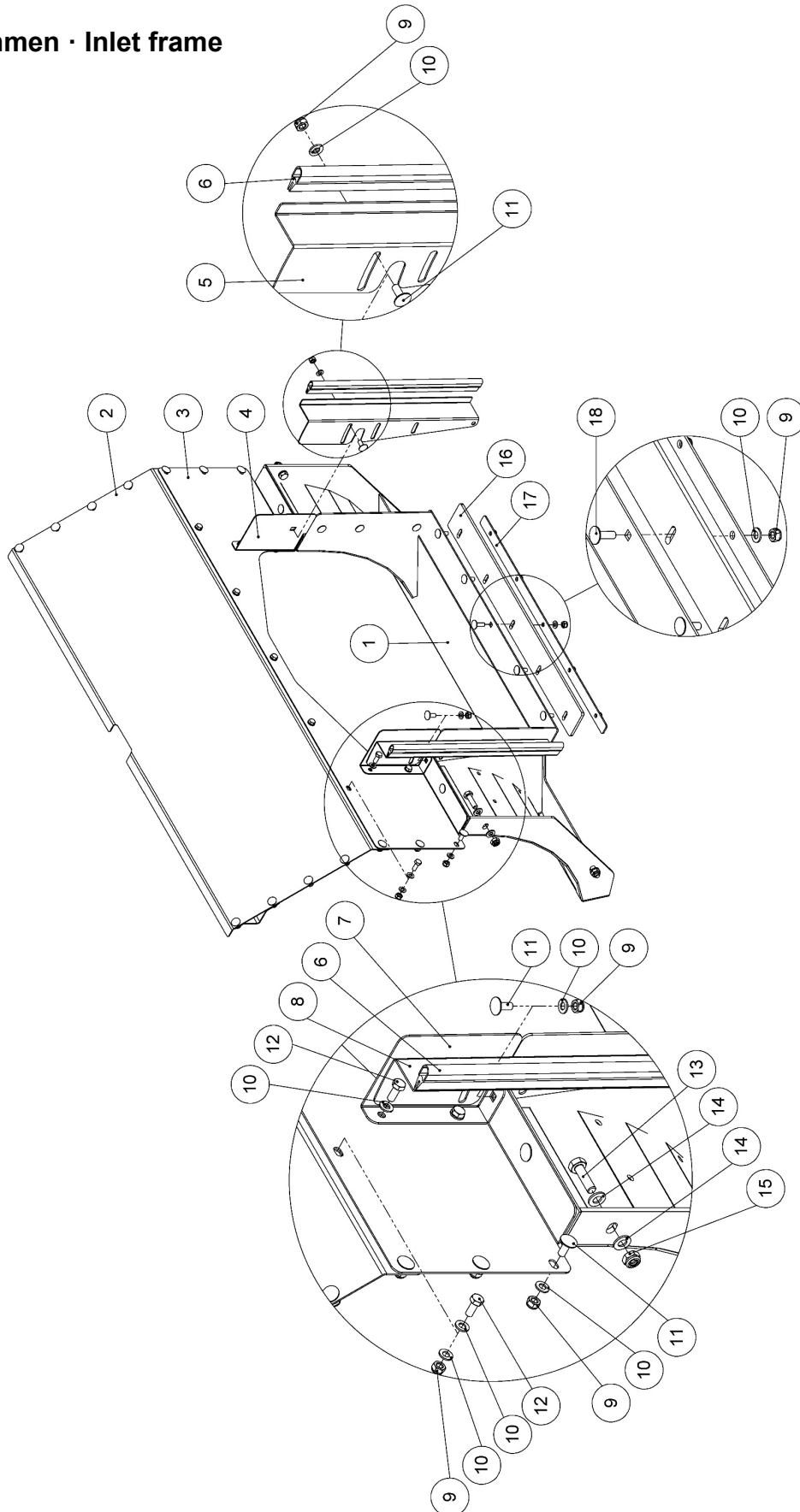
## Fendt Katana



Pos.	Menge	Art.-Nr.	Bezeichnung	Description	Technische Details
1	1	-	Adapterrahmen	Adapter frame	<b>Siehe Seite / see page 114-115</b>
2	1	61800	Hauptgetriebe	Main gear box	

## Fendt Katana

### Einlaufrahmen · Inlet frame



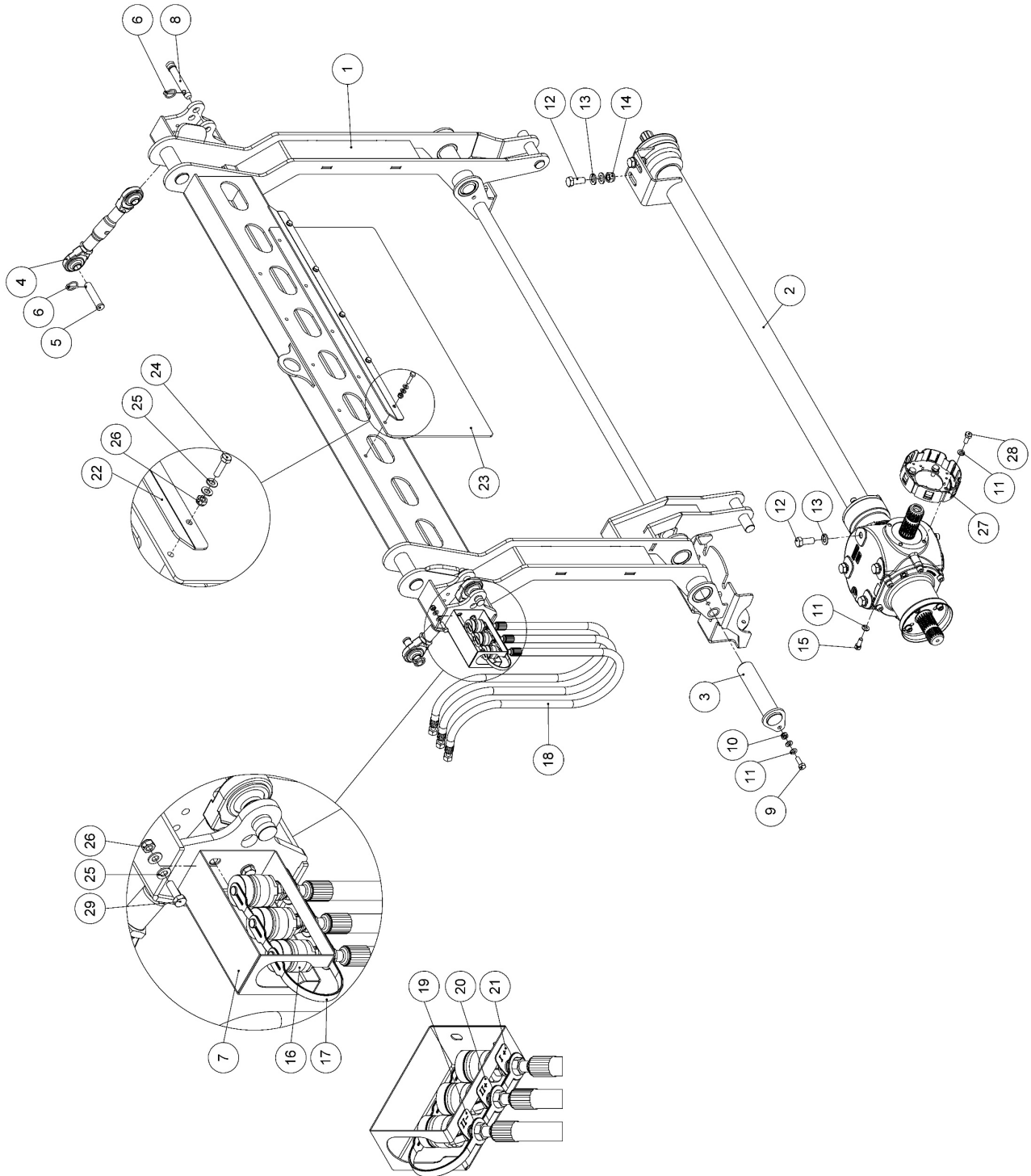
## Fendt Katana

### Einlaufrahmen · Inlet frame

Pos.	Menge	Art.-Nr.	Bezeichnung	Description	Technische Details
1	1	62096	Einlaufrahmen	Inlet chanel	
2	1	61705	Einschraublech Mitte	Middle cover	RAL 7016
3	1	62101	Abdeckblech Schacht	Cover inlet chanel	RAL 7016
4	1	61669	Halterung Abdichtung Rechts	Support sealing	RAL 7016
5	1	62103	Abdichtungsträger Rechts	Support sealing right	Einstellbar/ adjustable
6	2	62016	Profilgummi Schachtabdichtung	Rubber profil	EPM
7	1	61668	Halterung Abdichtung Links	Support sealing left	RAL 7016
8	1	62102	Abdichtungsträger Links	Support sealing left	Einstellbar/ adjustable
9	40	70103	Sechskantmutter	Nut	DIN 985 - M8
10	49	70109	Scheibe	Washer	DIN 125 A - 8
11	26	70511	Schlossschraube	Carriage bolt	DIN 603 - M8x20
12	9	70060	Sechskantschraube	Bolt	DIN 933 - M8x20
13	4	70613	Sechskantschraube	Bolt	DIN 933 - M10x35
14	8	70338	Scheibe	Washer	DIN 125 A - 10
15	4	70340	Sechskantmutter	Nut	DIN 985 - M10
16	1	61544	Horizontale Abdichtung	Horizontal sealing	EPDM
17	1	61545	Klemmblech Abdichtung Horizontal	Clamping plate	A2K
18	5	093290	Schlossschraube	Carriage bolt	ähnl. DIN 603 - M8x25

# Fendt Katana

## Adapterrahmen · Adapter frame



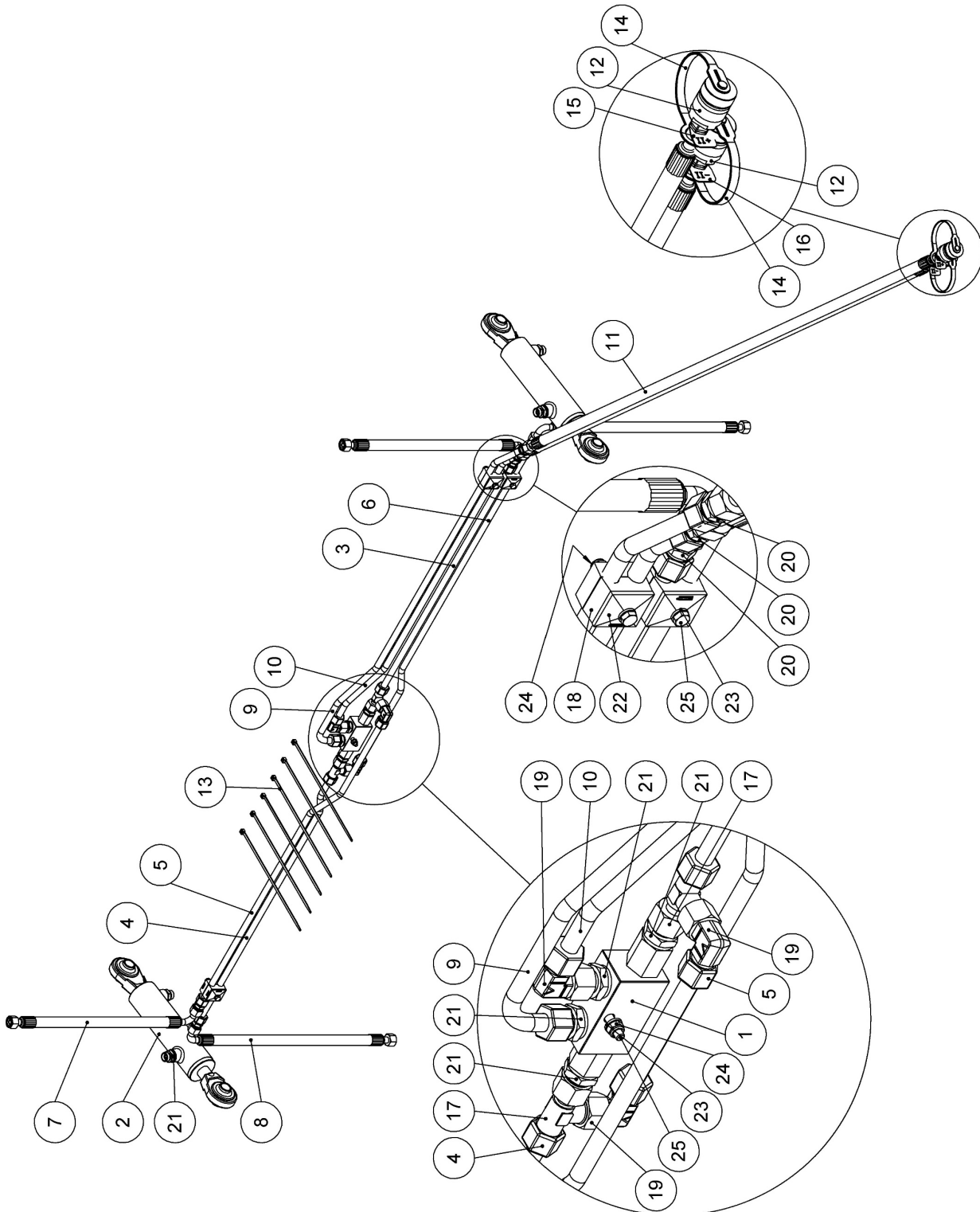
## Fendt Katana

### Adapterrahmen · adapter frame

Pos.	Menge	Art.-Nr.	Bezeichnung	Description	Technische Details
1	1	61890	Adapterrahmen	Adapter frame	Typ 650/652/653
	1	62090	Adapterrahmen	Adapter frame	Typ 658
2	1	61800	Hauptgetriebe	Main gear box	RAL 7016
3	2	60950	Bolzen Koppelpunkt	Pin adapter frame	Ø=45 mm A2K
4	2	26138	Oberlenker	Top Linkage Assy	Hülsenlänge / Centre tube length 180 mm KAT 1
5	2	60129	Bolzen Oberlenker	Linkage Pin	KAT 1 A2K
6	4	25021	Klappstecker	Linch Pin	Ø=4,5mm A2K
7	1	60627	Halter Kabel und Hydraulikleitungen	Bracket	A2K
8	2	26139	Oberlenkerbolzen	Linkage pin	Kat 1 A2K
9	2	70061	Sechskantschraube	Bolt	DIN 933 - M10x30
10	2	70340	Sechskantmutter	Nut	DIN 985 - M10
11	12	70075	Scheibe	Washer	DIN 125 A - 10
12	6	70675	Sechskantschraube	Bolt	DIN 933 - M16x40
13	8	70078	Scheibe	Washer	DIN 125 A - 16
14	2	70023	Sechskantmutter	Nut	DIN 985 - M16
15	4	092011	Zylinderschraube	Bolt	DIN 912 - M10x25
16	3	093384	Schraubkupplung, Stecker	Hydraulic coupling	HS04-2-L0814
17	3	096813	Steckkupplung flachdichtend	Hydraulic coupling	ISO 16028 – 8L (FFH04)
	3	093383	Staubkappe für Schraubkupplung, Stecker	Dust cap	HS04 BG1 8L
18	3	096820	Staubkappe	Dust cap	Für Stecker FFH04
	3	60625	Hydraulikschlauch Verstellbügel	Hydraulic hose	
19	1	62079	Markierung Hydraulikschlauch	Hydraulic hose identification mark	I+
20	1	62078	Markierung Hydraulikschlauch	Hydraulic hose identification mark	II+
21	1	62077	Markierung Hydraulikschlauch	Hydraulic hose identification mark	II-
22	1	62093	Haltebelch Abdichtung	Support sealing	
23	1	62094	Abdichtung Oben	Sealing	
24	5	70334	Sechskantschraube	Bolt	DIN 933 - M8x30
25	16	70109	Scheibe	Washer	DIN 125 A - 8
26	8	70103	Sechskantmutter	Nut	DIN 985 - M8
27	1	60788	PG-Adapter	PG-Adapter	
28	4	70649	Sechskantschraube	Bolt	DIN 933 - M10x25
29	3	70230	Sechskantschraube	Bolt	DIN 933 - M8x25

## Fendt Katana

Hydraulische Schnittwinkelverstellung · Hydraulic cutting angle adjuster -  
Typ 650/652/653



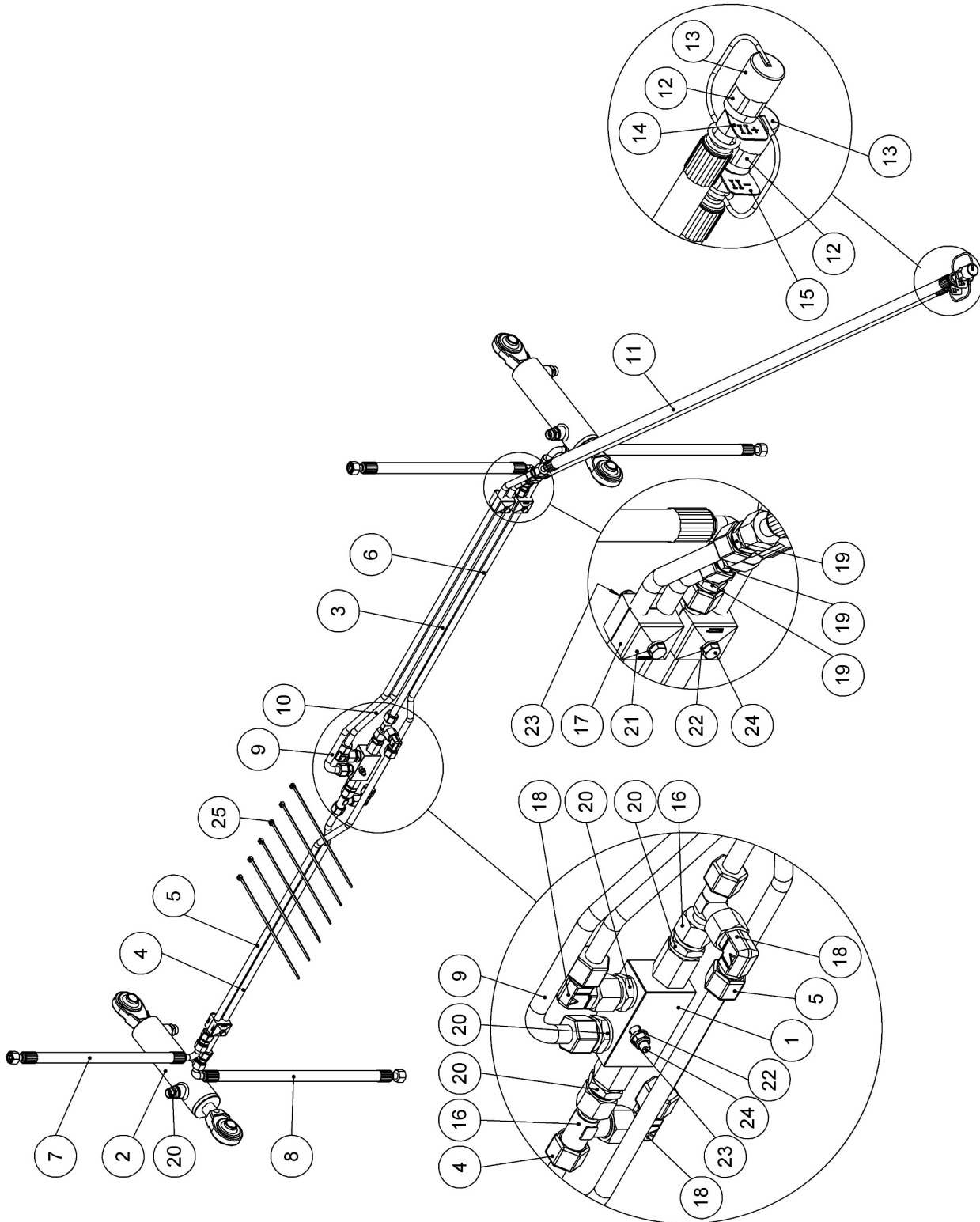
## Fendt Katana

### Hydraulische Schnittwinkelverstellung · Hydraulic cutting angle adjuster - Typ 650/652/653

Pos.	Menge	Art.-Nr.	Bezeichnung	Description	Technische Details
1	1	090727	Doppel-Rückschlagventil - entsperrbar	Double Pilot Operated Check Valve	350bar, 20l/min, 3/8"
2	2	62498	Hydraulikzylinder	Hydraulic cylinder	Doppelwirkend / double action RAL 7016
3	1	62499	Hydraulikleitung	Hydraulic tube	12L
4	1	62501	Hydraulikleitung	Hydraulic tube	12L
5	1	62502	Hydraulikleitung	Hydraulic tube	12L
6	1	62503	Hydraulikleitung	Hydraulic tube	12L
7	2	61875	Hydraulikschlauch Klappe Kurz	Hydraulic hose	
8	2	62029	Hydraulikschlauch Klappe Lang	Hydraulic hose	
9	1	62538	Hydraulikleitung	Hydraulic tube	12L
10	1	62537	Hydraulikleitung	Hydraulic tube	12L
11	2	60625	Hydraulikschlauch Verstellbügel (Fendt)	Hydraulic hose	
12	2	093384	Schraubkupplung, Stecker	Hydraulic coupling	HS04-2-L0814
13	6	093953	Kabelbinder	Wire strap	4,8x280 - schwarz - Bündel-Ø1,6-75mm
14	2	093383	Staubkappe für Schraubkupplung, Stecker	Dust cap	HS04 BG1 8L
15	1	62078	Markierung Hydraulikschlauch	Hydraulic hose identification mark	II+
16	1	62079	Markierung Hydraulikschlauch	Hydraulic hose identification mark	I+
17	2	096121	Hydraulikverschraubung	Adapter fitting	EVL 12L
18	6	61206	Rohrschelle doppelt	Twin Pipe Clamp	DIN 3015 Gr 1 Ø12
19	3	090039	Hydraulikverschraubung	Adapter fitting	EW 12L
20	6	090663	Hydraulikverschraubung	Adapter fitting	G 12LX
21	8	090526	Hydraulikverschraubung	Adapter fitting	GE 12L - 3/8"
22	3	090846	Deckplatte	Cover Plate	Gr. 1 DIN3015
23	8	70074	Scheibe	Washer	DIN 125 A - 6
24	4	70020	Sechskantmutter	Nut	DIN 985 - M6
25	4	091519	Sechskantschraube	Bolt	DIN 931 - M6x50

## Fendt Katana

### Hydraulische Schnittwinkelverstellung · Hydraulic cutting angle adjuster - Typ 658



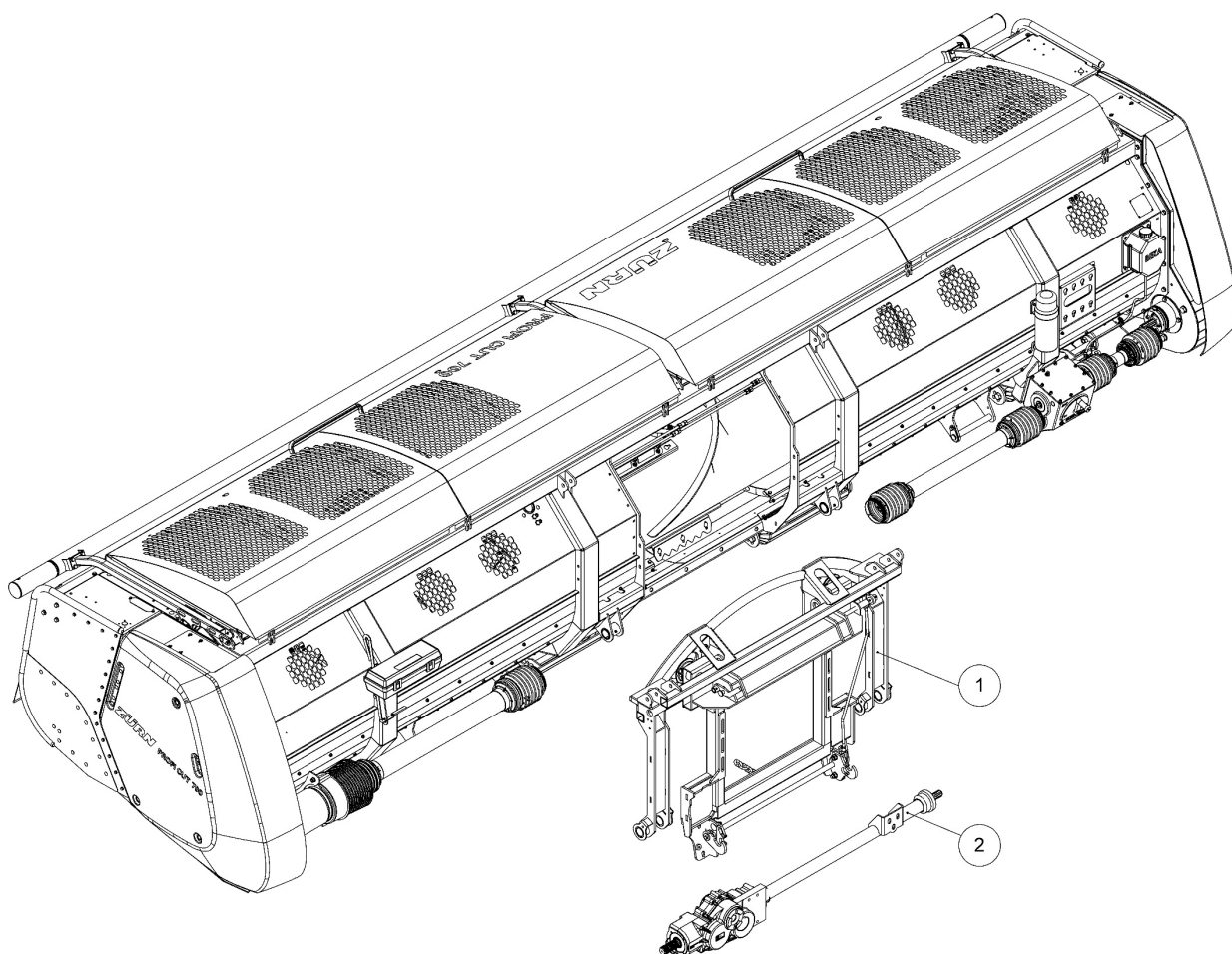
## Fendt Katana

### Hydraulische Schnittwinkelverstellung · Hydraulic cutting angle adjuster - Typ 658

Pos.	Menge	Art.-Nr.	Bezeichnung	Description	Technische Details
1	1	090727	Doppel-Rückschlagventil - entsperrbar	Double Pilot Operated Check Valve	350bar, 20l/min, 3/8"
2	2	62498	Hydraulikzylinder Kat. 1	Hydraulic cylinder	Doppelwirkend / double action RAL 7016
3	1	62499	Hydraulikleitung	Hydraulic tube	12L
4	1	62501	Hydraulikleitung	Hydraulic tube	12L
5	1	62502	Hydraulikleitung	Hydraulic tube	12L
6	1	62503	Hydraulikleitung	Hydraulic tube	12L
7	2	61875	Hydraulikschlauch Klappe Kurz	Hydraulic hose	
8	2	62029	Hydraulikschlauch Klappe Lang	Hydraulic hose	
9	1	62538	Hydraulikleitung	Hydraulic tube	12L
10	1	62537	Hydraulikleitung	Hydraulic tube	12L
11	2	60625	Hydraulikschlauch Verstellbügel (Fendt)	Hydraulic hose	
12	2	096813	Steckkupplung flachdichtend	Hydraulic coupling	ISO 16028 – 8L (FFH04)
13	2	096820	Staubkappe	Dust cap	Für Stecker FFH04
14	1	62078	Markierung Hydraulikschlauch	Hydraulic hose identification mark	II+
15	1	62079	Markierung Hydraulikschlauch	Hydraulic hose identification mark	I+
16	2	096121	Hydraulikverschraubung		EVL 12L
17	6	61206	Rohrschelle doppelt	Twin Pipe Clamp	DIN 3015 Gr 1 Ø12
18	3	090039	Hydraulikverschraubung	Adapter fitting	EW 12L
19	6	090663	Hydraulikverschraubung	Adapter fitting	G 12LX
20	8	090526	Hydraulikverschraubung	Adapter fitting	GE 12L - 3/8"
21	3	090846	Deckplatte	Cover Plate	Gr. 1 DIN 3015
22	8	70074	Scheibe	Washer	DIN 125 A - 6
23	4	70020	Sechskantmutter	Nut	DIN 985 - M6
24	4	091519	Sechskantschraube	Bolt	DIN 931 - M6x50
25	6	093953	Kabelbinder	Wire strap	4,8x280 - schwarz - Bündel-Ø1,6-75mm



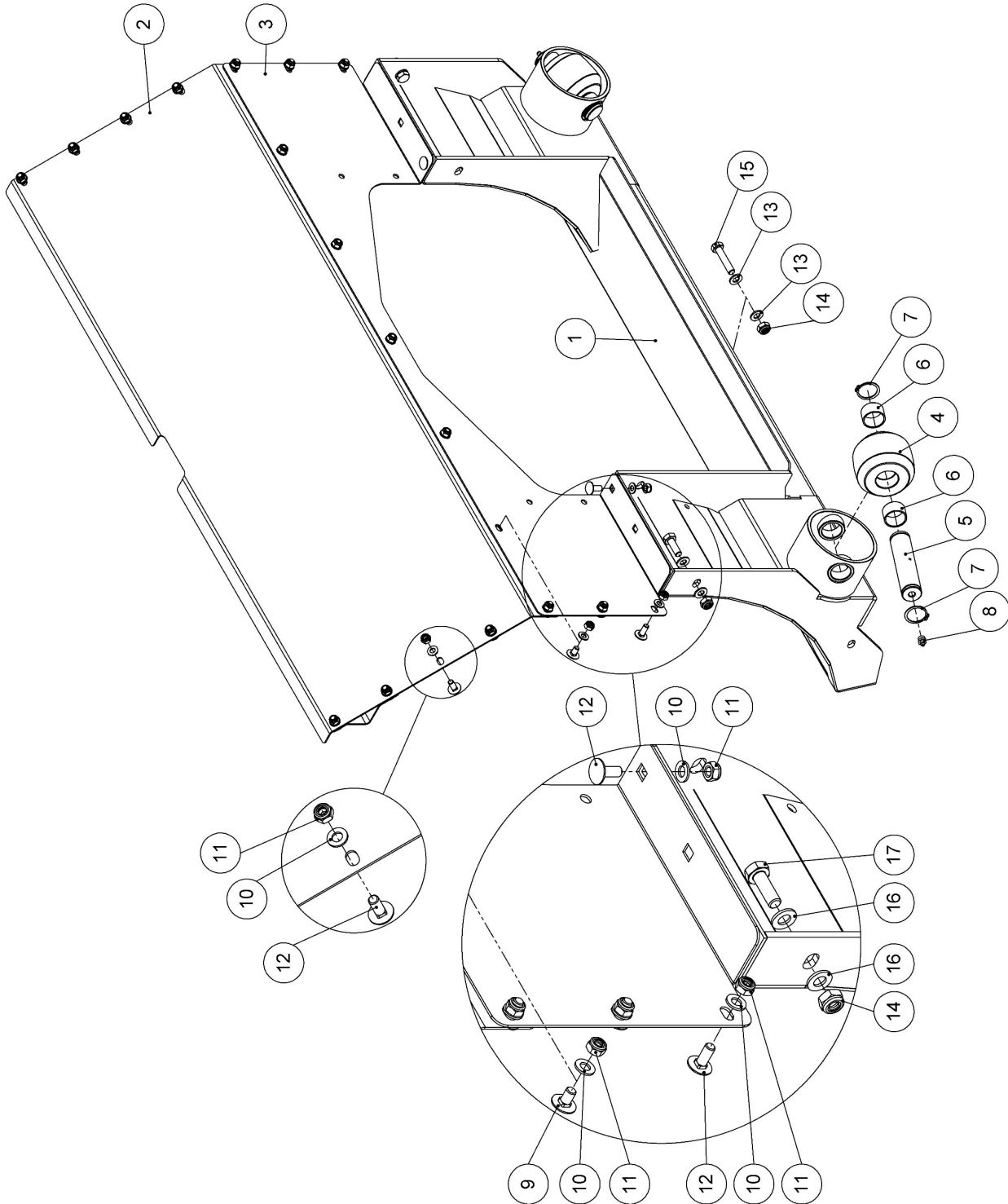
## Claas Jaguar



Pos.	Menge	Art.-Nr.	Bezeichnung	Description	Technische Details
1	1	-	Adapterrahmen Claas	Adapter frame Assy	<b>Siehe Seite / see page 124-125</b>
2	1	61970	Hauptgetriebe Claas	Main gear box	

# Claas Jaguar

## Einlaufrahmen Schneidwerkstrog · Inlet frame



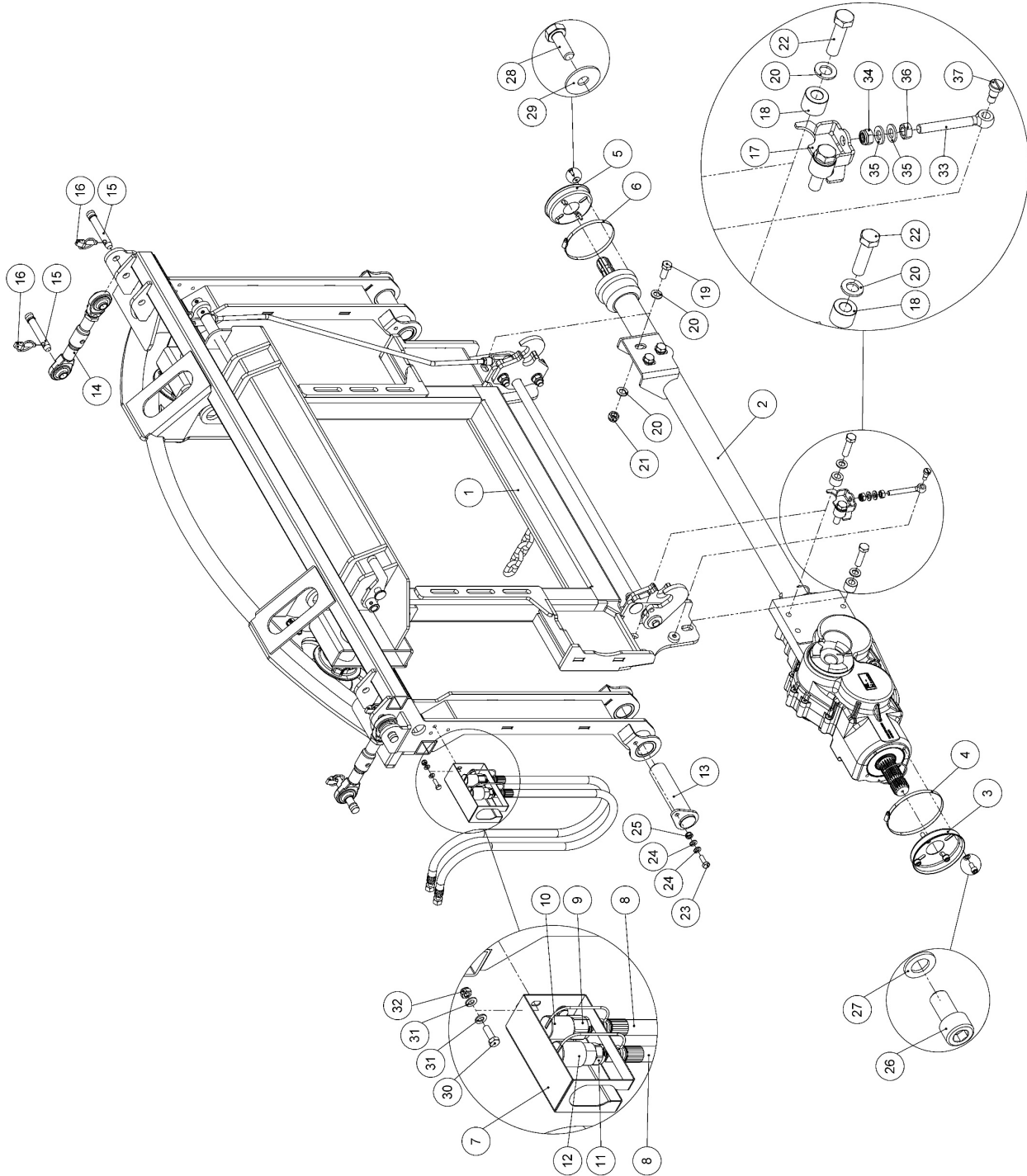
## Claas Jaguar

### Einlaufrahmen Schneidwerkstrog · Inlet frame

Pos.	Menge	Art.-Nr.	Bezeichnung	Description	Technische Details
1	1	61976	Einlaufrahmen	Inlet chanel	RAL 7016
2	1	61705	Einschraubblech Mitte	Middle cover	RAL 7016
3	1	62101	Abdeckblech Schacht	Cover inlet chanel	RAL 7016
4	2	61975	Rolle Pendelrahmen	Roller	RAL 9005
5	2	61335	Bolzen Pendelrolle	Roller pin	A2K Ø=30 mm
6	4	71141	Buchse	Bushing	ISO 3547-1 - GSM – 3034-20
7	4	70585	Sicherungsring	Snap ring	DIN 471 - 30x1,5
8	2	70135	Kegelschmiernippel	Grease nipple	DIN 71412 - M10x1
9	5	93296	Schlossschraube	Carriage bolt	ähnl. DIN 603 - M8x14
10	21	70109	Scheibe	Washer	DIN 125 A - 8
11	21	70103	Sechskantmutter	Nut	DIN 985 - M8
12	16	70511	Schlossschraube	Carriage bolt	ähnl. DIN 603 - M8x20
13	2	70075	Scheibe	Washer	DIN 125 A - 10
14	3	70021	Sechskantmutter	Nut	DIN 985 - M10
15	1	91503	Sechskantschraube	Bolt	DIN 931 - M10x50
16	4	70338	Scheibe	Washer	DIN 125 A - 10
17	2	70061	Sechskantschraube	Bolt	DIN 933 - M10x30

# Claas Jaguar

## Adapterrahmen komplett · Adapter frame



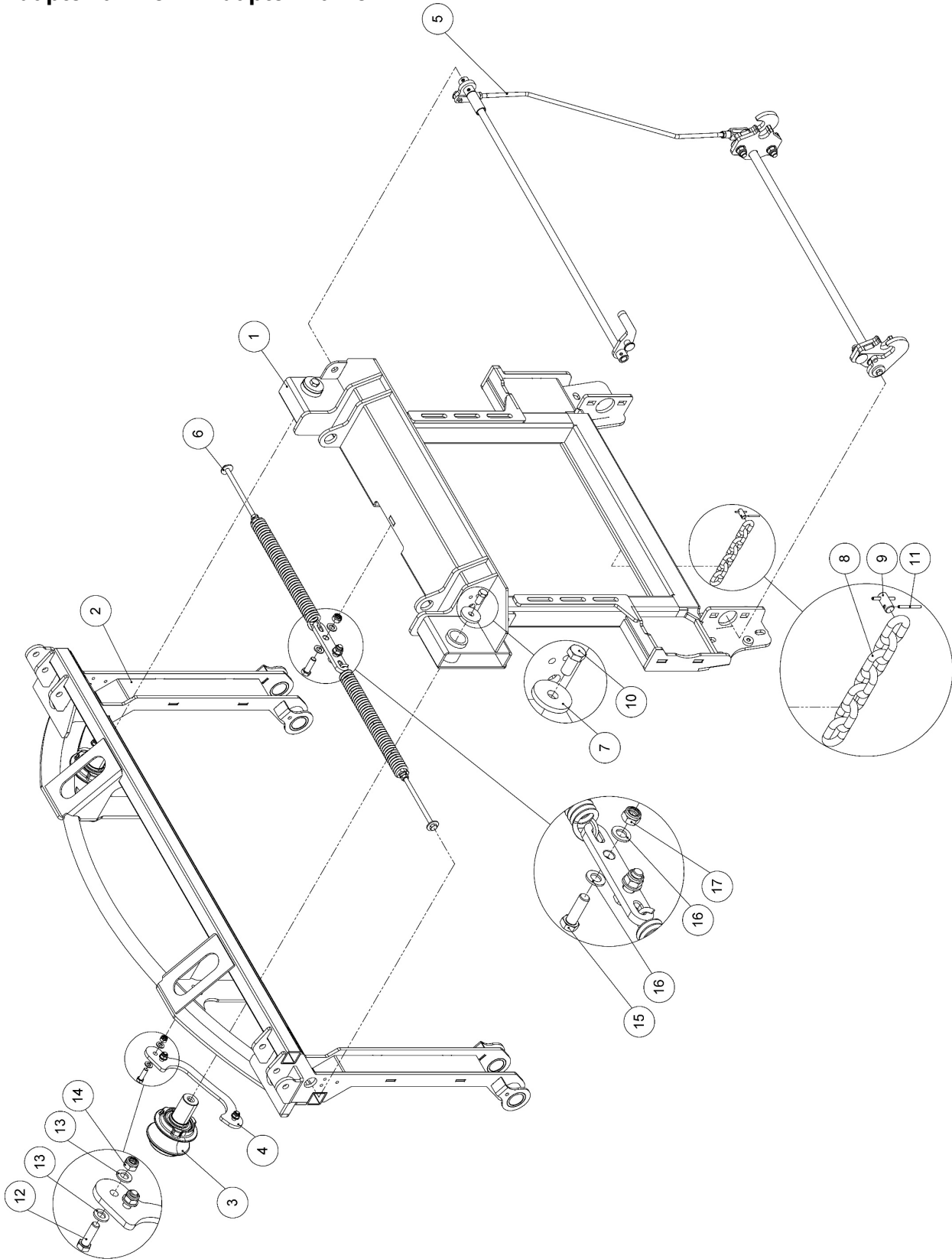
## Claas Jaguar

### Adapterrahmen komplett · Adapter frame

Pos.	Menge	Art.-Nr.	Bezeichnung	Description	Technische Details
1	1	-	Pendelrahmen	Pivot frame	<b>Siehe Seite / see page 126-127</b>
2	1	61970	Hauptgetriebe Komplett	Main gear box	RAL 7016
3	1	61822	Adapter Vollschutz	Adapter PTO guard	Ø145 mm
4	1	093279	Schlauchschele	Clamp	DIN 3017 - 140-160
5	1	61824	Adapter Vollschutz	Adapter PTO guard	Ø125 mm
6	1	093278	Schlauchschele	Clamp	DIN 3017 - 120-140
7	1	60627	Halter Hydraulikschläuche	Support bracket	A2K
8	2	60626	Hydraulikschlauch	Hydraulic hose	Seitentrenner / Side knife
9	1	096811	Steckkupplung flachdichtend, Stecker	Hydraulic connector	ISO 16028 - 10L, FFH06 BG2
10	1	096821	Staubschutzkappe	Dust cap	für Stecker FFH6
11	1	096812	Steckkupplung flachdichtend, Muffe	Hydraulic connector	ISO 16028 - 10L, FFH06 BG2
12	1	096822	Staubschutzkappe	Dust cap	für Muffe FFH6
13	2	60950	Bolzen Koppelpunkt	Pin adapter frame	Ø=45 mm A2K
14	2	26138	Oberlenker	Top Linkage ASSY	KAT 1 Hüslenlänge / Centre tube lenght 150mm
15	4	26139	Oberlenkerbolzen kurz	Linkage pin	KAT 1
16	4	092322	Klappstecker	Circlip	11x42 DIN 11023
17	1	62317	Einstellplatte Getriebe	Adjustment plate main gear box	A2K
18	3	53109	Dehnbuchse Messerbalken	Extension bushing	33,7 x 17 l=24
19	3	70675	Sechskantschraube	Bolt	DIN 933 - M16x40
20	9	70078	Scheibe	Washer	DIN 125 A - 16
21	3	70023	Sechskantmutter	Nut	DIN 985 - M16
22	3	091513	Sechskantschraube	Bolt	DIN 931 - M16x60
23	2	70061	Sechskantschraube	Bolt	DIN 933 - M10x30
24	4	70075	Scheibe	Washer	DIN125 A - 10
25	2	70021	Sechskantmutter	Nut	DIN 985 - M10
26	4	092010	Zylinderschraube	Bolt	DIN 912 - M10x20
27	4	093228	Scheibe	Washer	DIN 433-1 - 10
28	4	70347	Sechskantschraube	Bolt	DIN933 - M6x16
29	4	70177	Kotflügelscheibe	Washer	DIN 522 C - 6,4x20x1,25
30	3	70230	Sechskantschraube	Bolt	DIN933 - M8x25
31	6	70109	Scheibe	Washer	DIN 125 A - 8
32	3	70103	Sechskantmutter	Nut	DIN 985 - M8
33	1	61654	Augenschraube	Eye bolt	DIN 444 LB - M12x100
34	1	70022	Sechskantmutter	Nut	DIN 985 - M12
35	2	70076	Scheibe	Washer	DIN 125 A - 12
36	1	091664	Sechskantmutter	Nut	DIN 934 - M12
37	1	70871	Bundschraube	Shoulder bolt	DIN 923 - M10x14

## Claas Jaguar

### Adapterrahmen · Adapter frame



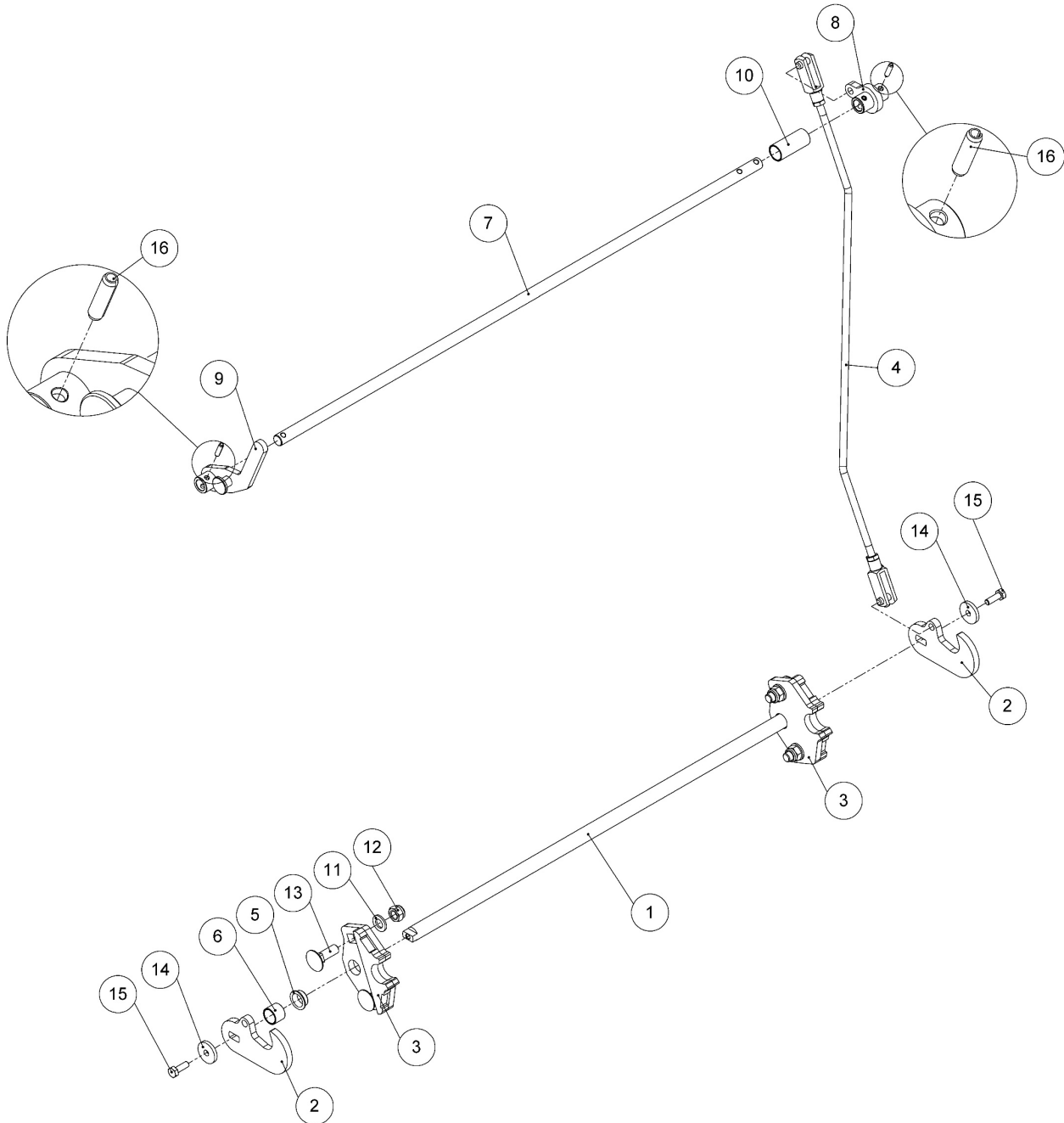
## Claas Jaguar

### Adapterrahmen · Adapter frame

Pos.	Menge	Art.-Nr.	Bezeichnung	Description	Technische Details
1	1	61640	Adapterrahmen Komplett	Adapter frame	RAL 7016
2	1	61996	Pendelrahmen Kurvenbahn Komplett	Pivot frame (cam track)	RAL 7016
3	2	-	Laufrolle	roller	<b>Siehe Seite / see page 131</b>
4	2	62160	Halblech Pendelrahmen	Support bracket	A2K
5	1	-	Verriegelung	locking	<b>Siehe Seite / see page 128-129</b>
6	1	-	Federpaket	spring assembly	<b>Siehe Seite / see page 130</b>
7	2	H129716	Scheibe	Washer	Ø61/Ø17
8	1	60502	Kette Pendelrahmen	Chain	7-Glieder / chain link
9	1	62196	Absteckbolzen Kette	Chain pin	A2K
10	2	91529	Sechskantschraube	Bolt	DIN 933 - M16x35
11	2	70094	Spannstift	Roll pin	ISO 8752 - 4x40
12	6	70054	Sechskantschraube	Bolt	DIN 931 - M12x40
13	12	70076	Scheibe	Washer	DIN 125 A - 12
14	6	70022	Sechskantmutter	Nut	DIN 985 - M12
15	2	70064	Sechskantschraube	Bolt	DIN 933 - M16x50
16	4	70078	Scheibe	Washer	DIN 125 A - 16
17	2	70023	Sechskantmutter	Nut	DIN 985 - M16

## Claas Jaguar

### Verriegelung Adapterrahmen · Locking adapter frame



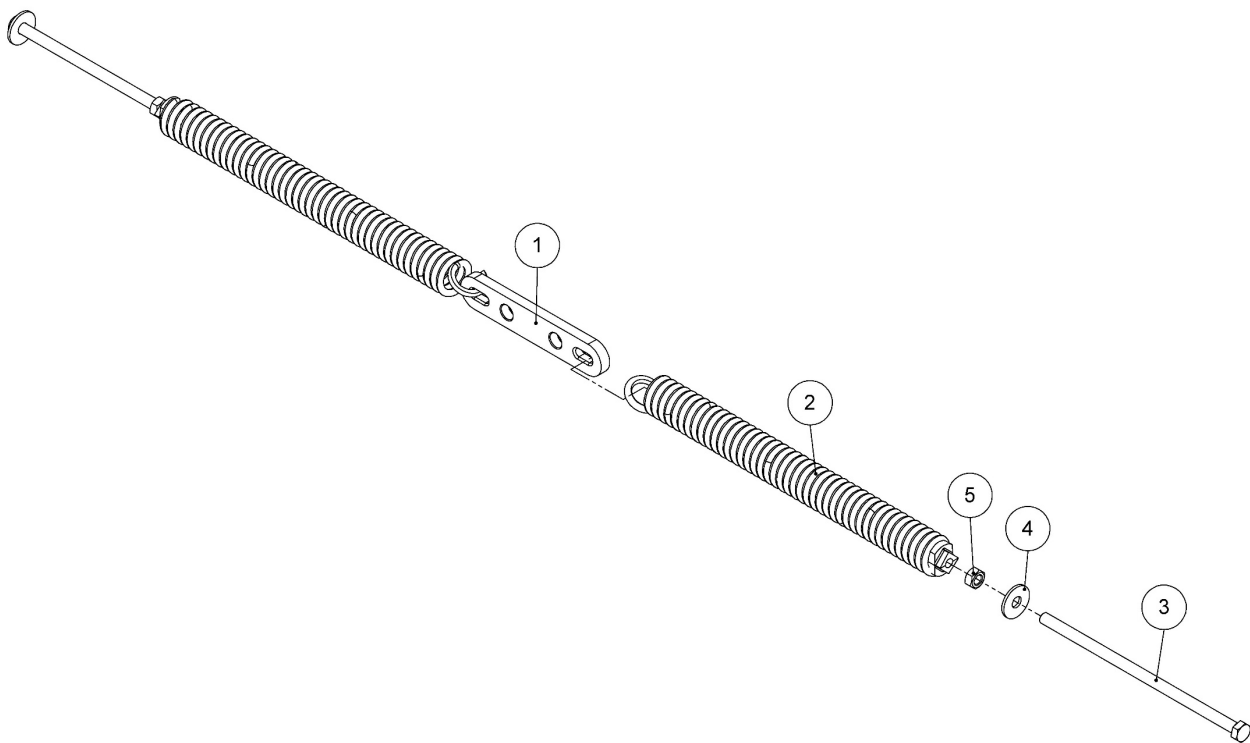
## Claas Jaguar

### Verriegelung Adapterrahmen · Locking adapter frame

Pos.	Menge	Art.-Nr.	Bezeichnung	Description	Technische Details
1	1	61989	Verriegelungswelle Unten	Locking shaft	A2K
2	2	61987	Verriegelungshaken Adapterrahmen	Locking hook	A2K
3	2	61991	Gegenlager Verriegelung	Counter support	A2K
4	1	61994	Gestänge Betätigung	Locking linkage Assy	
5	2	71142	Bundbuchse	Bushing	GFM -2528-11 ISO 3547
6	2	61995	Distanzbüchse	Distance bushing	A2K
7	1	61988	Welle Verriegelung	Locking shaft	A2K
8	1	26326	Umlenkhebel Verriegelung	Lever	A2K
9	1	26390	Verriegelungshebel	Locking handle	A2K
10	1	61334	Distanzbüchse Verriegelungswelle	Distance bushing	A2K
11	4	70078	Scheibe	Washer	DIN 125 A - 16
12	4	70023	Sechskantmutter	Nut	DIN 985 - M16
13	4	092883	Schlossschraube	Carriage Bolt	DIN 603 - M16x50
14	2	60454	Scheibe	Washer	Ø40 mm / Ø11 mm
15	2	70061	Sechskantschraube	Bolt	DIN 933 - M10x30
16	3	70869	Spannstift	Locking pin	ISO 8752 - 8x30

## Claas Jaguar

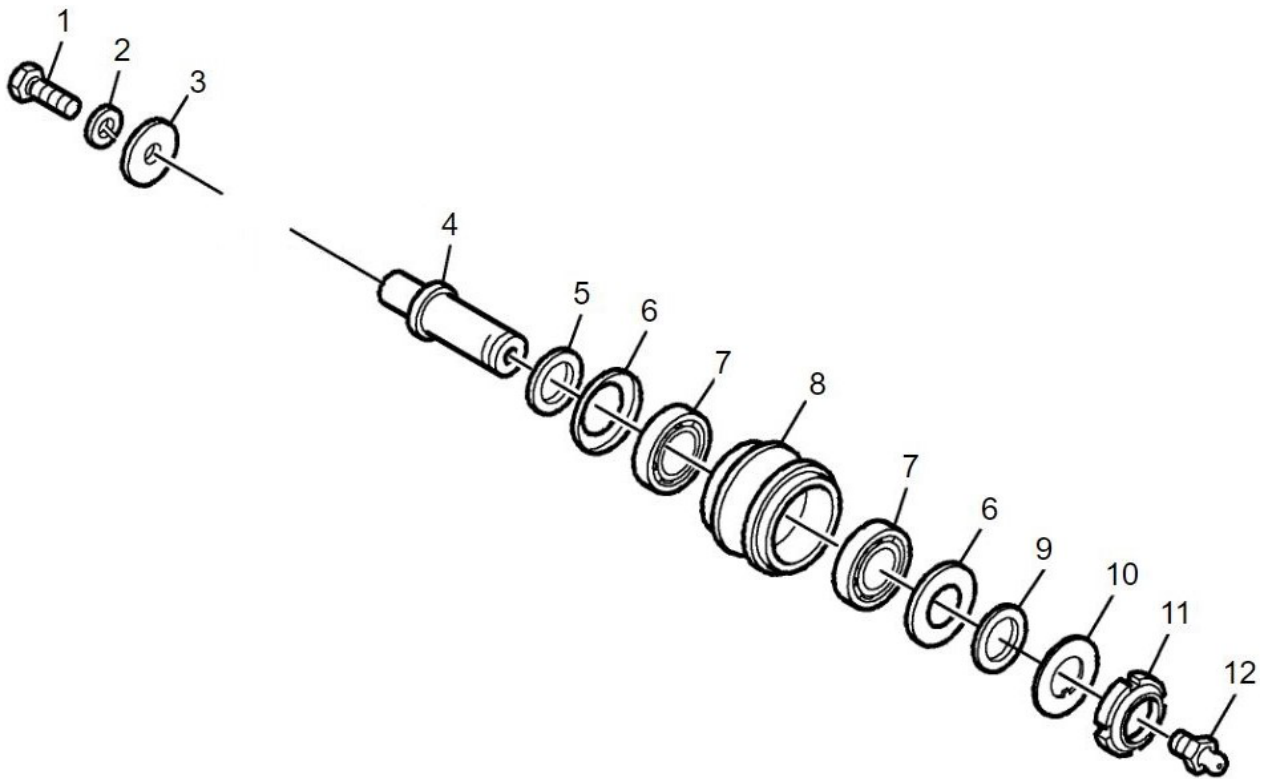
### Federpaket Adapterrahmen · Spring assembly adapter frame



Pos.	Menge	Art.-Nr.	Bezeichnung	Description	Technische Details
1	1	62197	Federnlasche	Spring Connection link	A2K
2	2	AXE42768	Zugfeder Pendelrahmen	Pivot frame spring	
3	2	096313	Sechskantschraube	Bolt	DIN 933 - M12x280
4	2	70352	Scheibe	Washer	DIN 9021 - 12
5	2	70435	Sechskantmutter	Nut	DIN 934 - M12

## Claas Jaguar

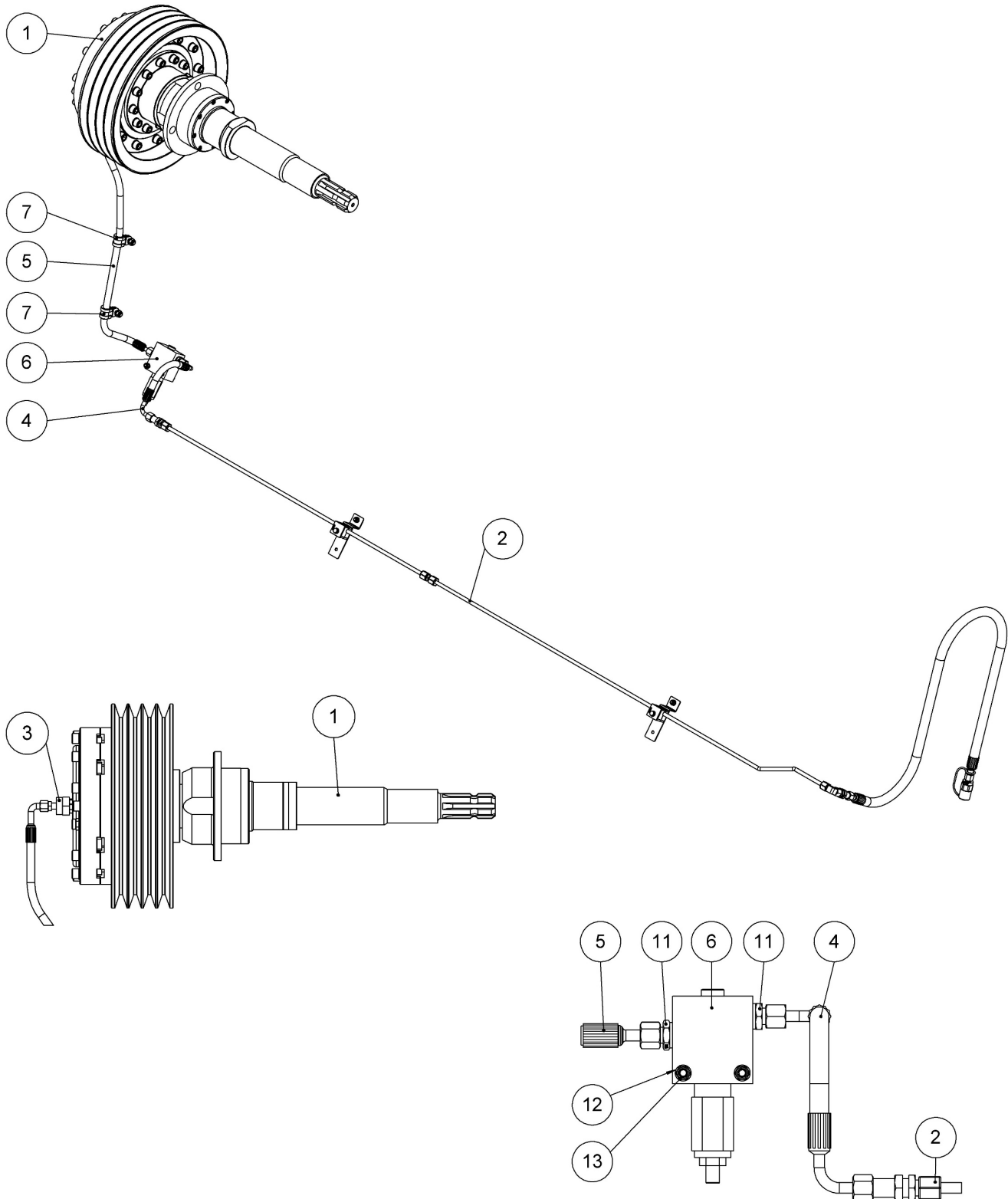
### Laufrolle Adapterrahmen · roller adapter frame



Pos.	Menge	Art.-Nr.	Bezeichnung	Description	Technische Details
1	1	19M7489	Schraube	Bolt	M16x45
2	1	LCA89595	Federring	Lock washer	
3	1	H129716	Scheibe	Washer	
4	1	LCA91502	Welle	Shaft	
5	1	LCA09869	Scheibe	Washer	
6	2	LCA29460	Dichtscheibe	Sealing washer	
7	2	JD37087	Kegelrollenlager	Taperd roller bearing	
8	1	LCA91051	Rolle	Roller	
9	1	24M4813	Scheibe	Washer	
10	1	LCA91503	Sicherungsscheibe	Washer	
11	1	LCA92218	Sicherungsmutter	Nut	

## Claas Jaguar

### Einschaltkupplung · Engage Clutch



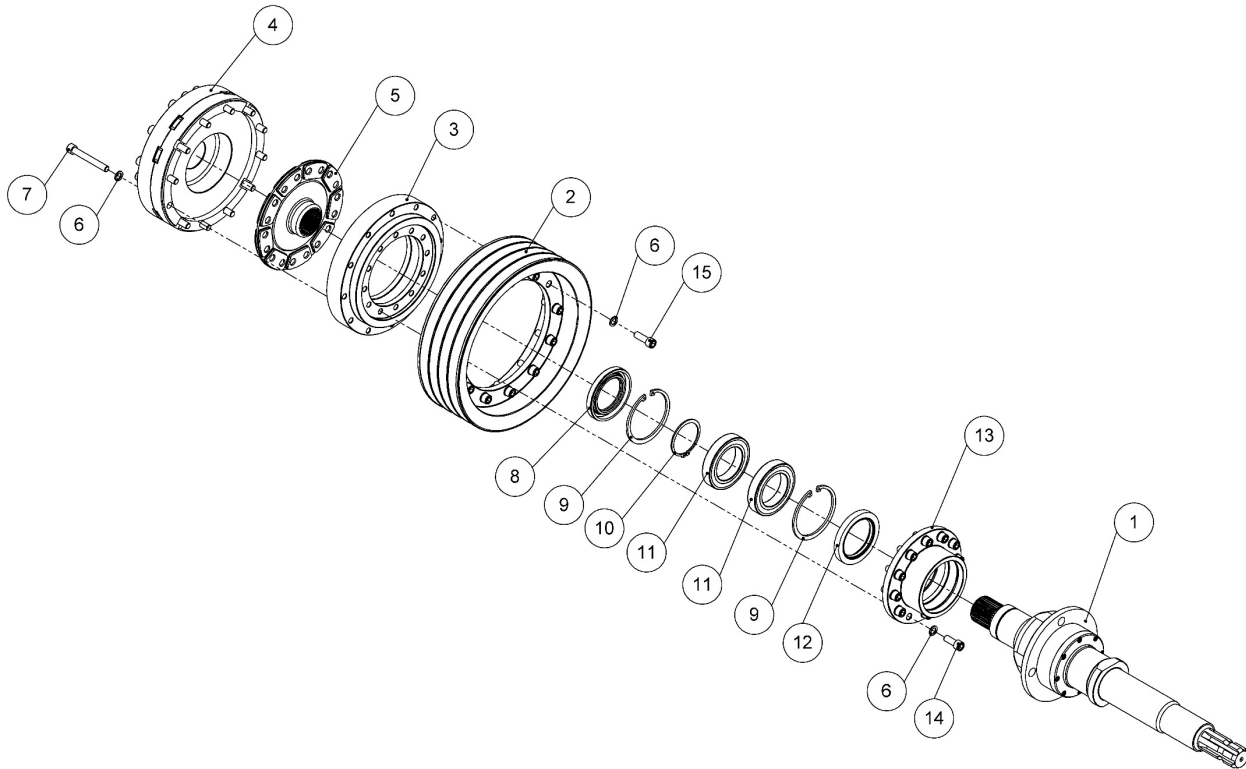
## Claas Jaguar

### Einschaltkupplung · Engage Clutch

Pos.	Menge	Art.-Nr.	Bezeichnung	Description	Technische Details
1	1	-	Antriebswelle mit Kupplung kpl.	Drive shaft with clutch	<b>Siehe Seite / see page 134</b>
2	1	62455	Steuerleitung Kupplung	Control line	<b>Siehe Seite / see page 135</b>
3	1	AH218190	Drehdurchführung	Straight Union Adapter Fitting	3/4"-16 UNF-2B / ORFS 9/16"-18
4	1	62484	Verbindungsschlauch Ventil	Hydraulic hose	
5	1	62482	Hydraulikschlauch Kupplung	Hydraulic hose	
6	1	097362	Druckreduzierventil	Decompression valve	FPRP-2D-25-CB, 0-30bar; 25l/min; Pmax250bar
7	2	093359	Rohrschelle		DIN 3016 - B=20 D=15 M8
8	4	70109	Scheibe	Washer	DIN 125 A - 8
9	2	70103	Sechskantmutter	Nut	DIN 985 - M8
10	2	70230	Sechskantschraube	Bolt	DIN933 - M8x25
11	2	090113	Hydraulikverschraubung	Adapter fitting	GE 08L - G1/4
12	4	70074	Scheibe	Washer	DIN125 A - 6
13	2	70020	Sechskantmutter	Nut	DIN 985 - M6
14	2	091519	Sechskantschraube	Bolt	DIN 931 - M6x50

## Claas Jaguar

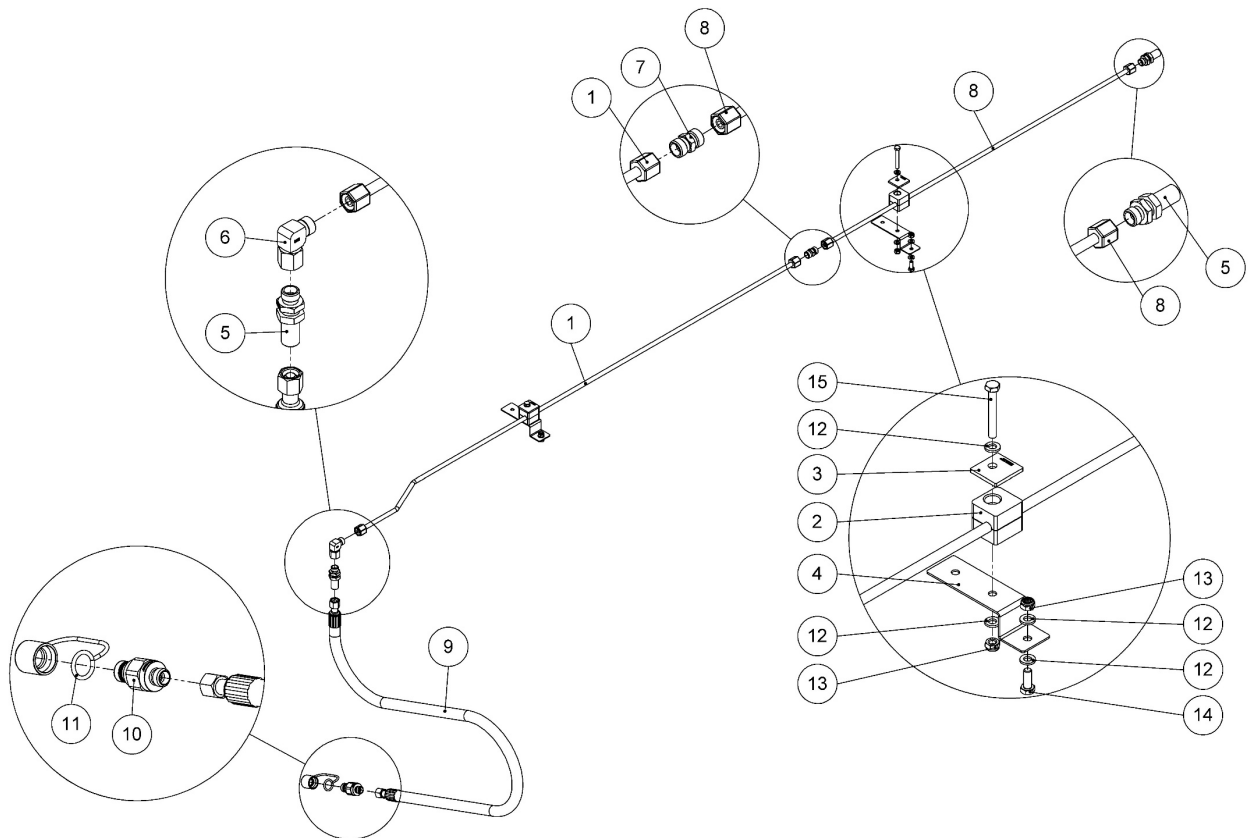
### Antriebswelle mit Kupplung · Drive Shaft with Clutch



Pos.	Menge	Art.-Nr.	Bezeichnung	Description	Technische Details
1	1	62447	Antriebswelle	Drive shaft	
2	1	62448	Riemenscheibe	Pulley	SPC 355/4
3	1	62451	Gegenplatte Kupplung	Plate	
4	1	62452	Antriebskupplung hydraulisch	Clutch	Inkl. 62594 - Mitnehmerscheibe
5	1	62594	Mitnehmerscheibe	Friction disc	
6	36	70081	Scheibe	Washer	DIN 433 - 12
7	12	097288	Zylinderschraube	Bolt	DIN 912 - M12x90
8	1	097289	Wellendichtring	Shaft seal	DIN 3760 - AS 70x110x13 - FKM (75 Shore A)
9	2	097291	Sicherungsring	Criclip	DIN 472 - 110x4
10	1	096918	Sicherungsring	Criclip	DIN 471 - 70x2,5
11	2	097290	Rillenkugellager	Bearing	DIN 625-1 - 6014-2RSR - 70x110x20
12	1	60552	Wellendichtring	Shaft seal	DIN 3760 AS - A78x110x13 - NBR
13	1	62449	Nabe Riemenscheibe	Pulley Hub	
14	12	092044	Zylinderschraube	Bolt	DIN 912 - M12x30
15	12	096495	Zylinderschraube	Bolt	DIN 912 - M12x35

## Claas Jaguar

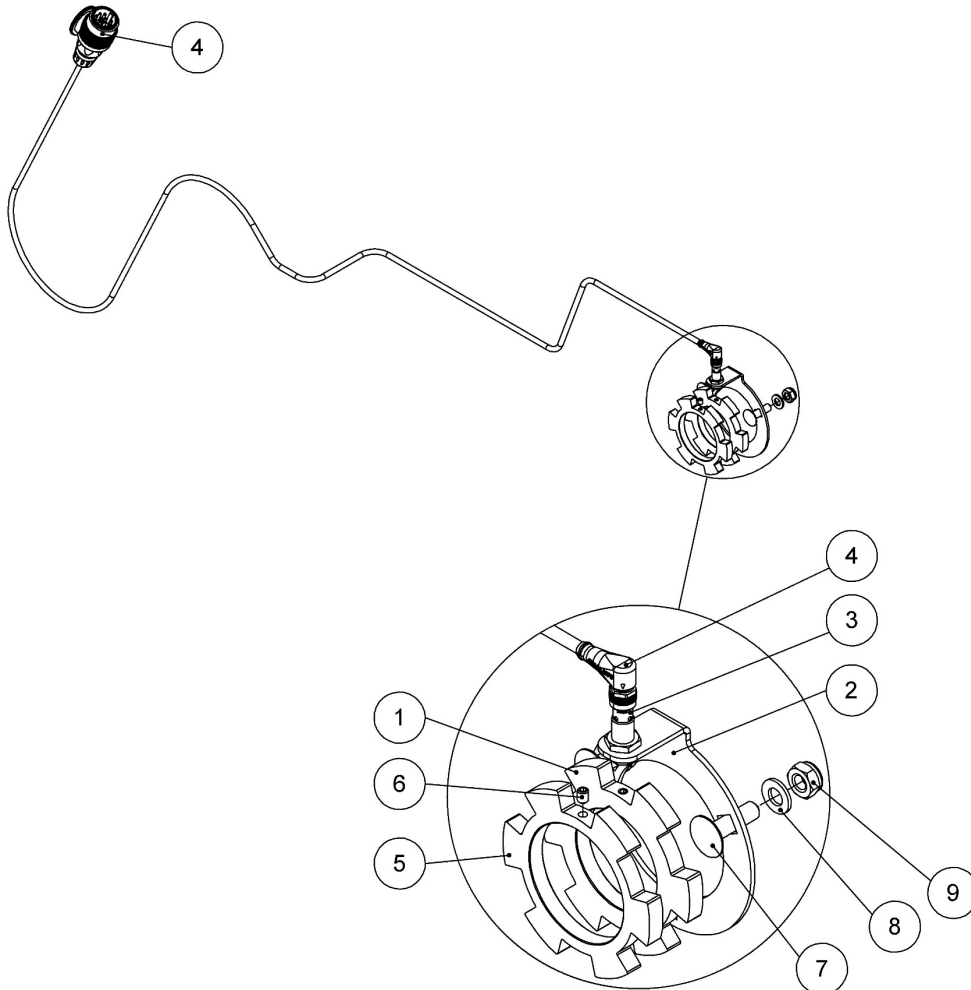
### Steuerleitung · Control Line



Pos.	Menge	Art.-Nr.	Bezeichnung	Description	Technische Details
1	1	62457	Hydraulikleitung	Hydraulic tube	8L
2	2	096955	Rohrschelle, einfach	Single Pipe Clamp	DIN 3015-1 – Gr. 1 - Ø8
3	2	090849	Deckplatte	Cover Plate	DIN 3015-1 – Gr. 1
4	2	62456	Halteblech Rohrschelle	Bracket	
5	2	093848	Hydraulikverschraubung	Adapter fitting	SV 08L
6	1	090107	Hydraulikverschraubung	Adapter fitting	EW 08L
7	1	090665	Hydraulikverschraubung	Adapter fitting	G 08LX
8	1	62458	Hydraulikleitung	Hydraulic tube	8L
9	1	62459	Hydraulikschlauch Kupplung	Hydraulic hose	
10	1	096813	Steckkupplung flachdichtend, Stecker	Hydraulic coupling	ISO 16028 - 8L, FFH04 BG2
11	1	096820	Staubschutzkappe	Dust cap	für Stecker FFH4
12	8	70074	Scheibe	Washer	DIN 125 A - 6
13	4	70020	Sechskantmutter	Nut	DIN 985 - M6
14	2	70347	Sechskantschraube	Bolt	DIN933 - M6x16
15	2	091958	Sechskantschraube	Bolt	DIN 931 - M6x45

## Claas Jaguar

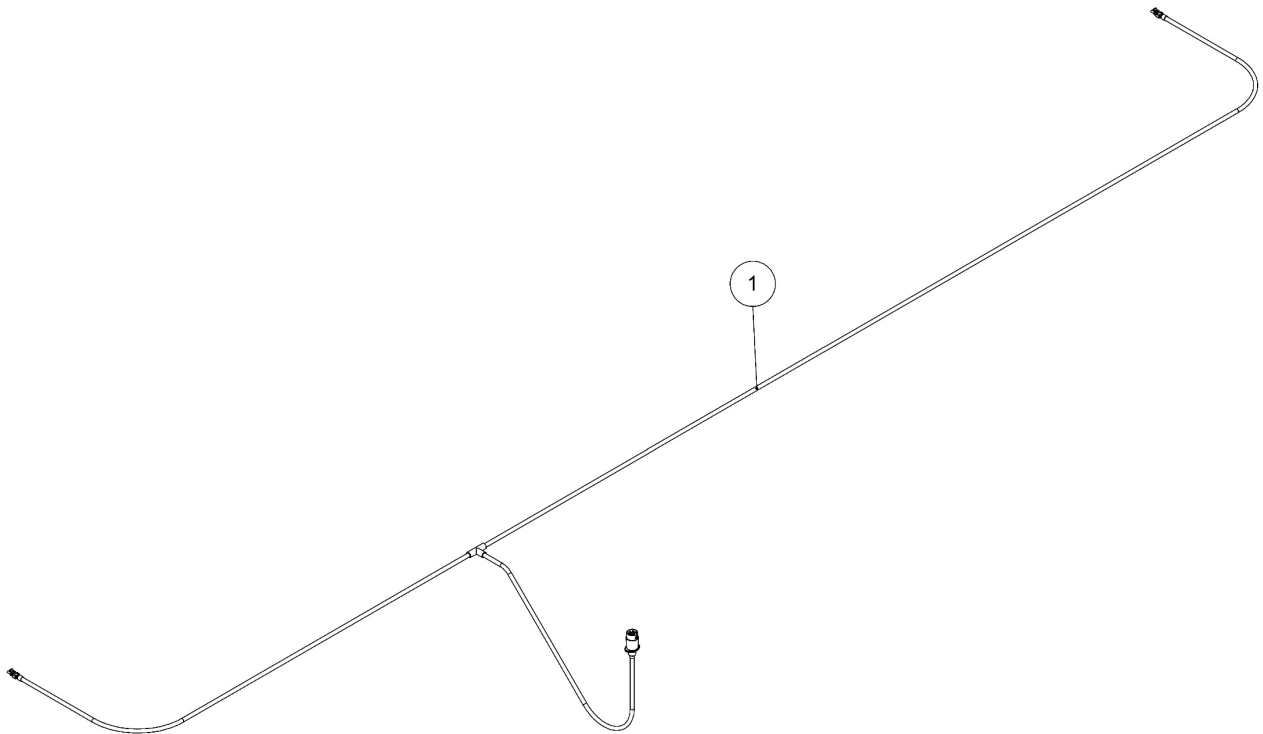
### Drehzahlsensor · Speed Sensor



Pos.	Menge	Art.-Nr.	Bezeichnung	Description	Technische Details
1	1	60773	Zackenblech für Drehzahlsensor	Impuls wheel	Ø 60 mm
2	1	61019	Halter Drehzahlsensor	Bracket	
3	1	097367	Induktiver Sensor	Inductiv Sensor	M12x1; L=45; NPN; 4mm Schaltabstand; Stecker M12x1
4	1	62486	Kabelbaum Drehzahlgeber	Wiring harness	
5	1	60451	Zackenblech für Drehzahlsensor	Impuls wheel	Ø 70 mm
6	2	093013	Gewindestift	Pin	ISO 4029 - M6x8 - 45H
7	3	70819	Schlossschraube	Bolt	ähnl. DIN 603 - M10x35
8	3	70075	Scheibe	Washer	DIN 125 A - 10
9	3	70340	Sechskantmutter	Nut	DIN 985 - M10

## Claas Jaguar

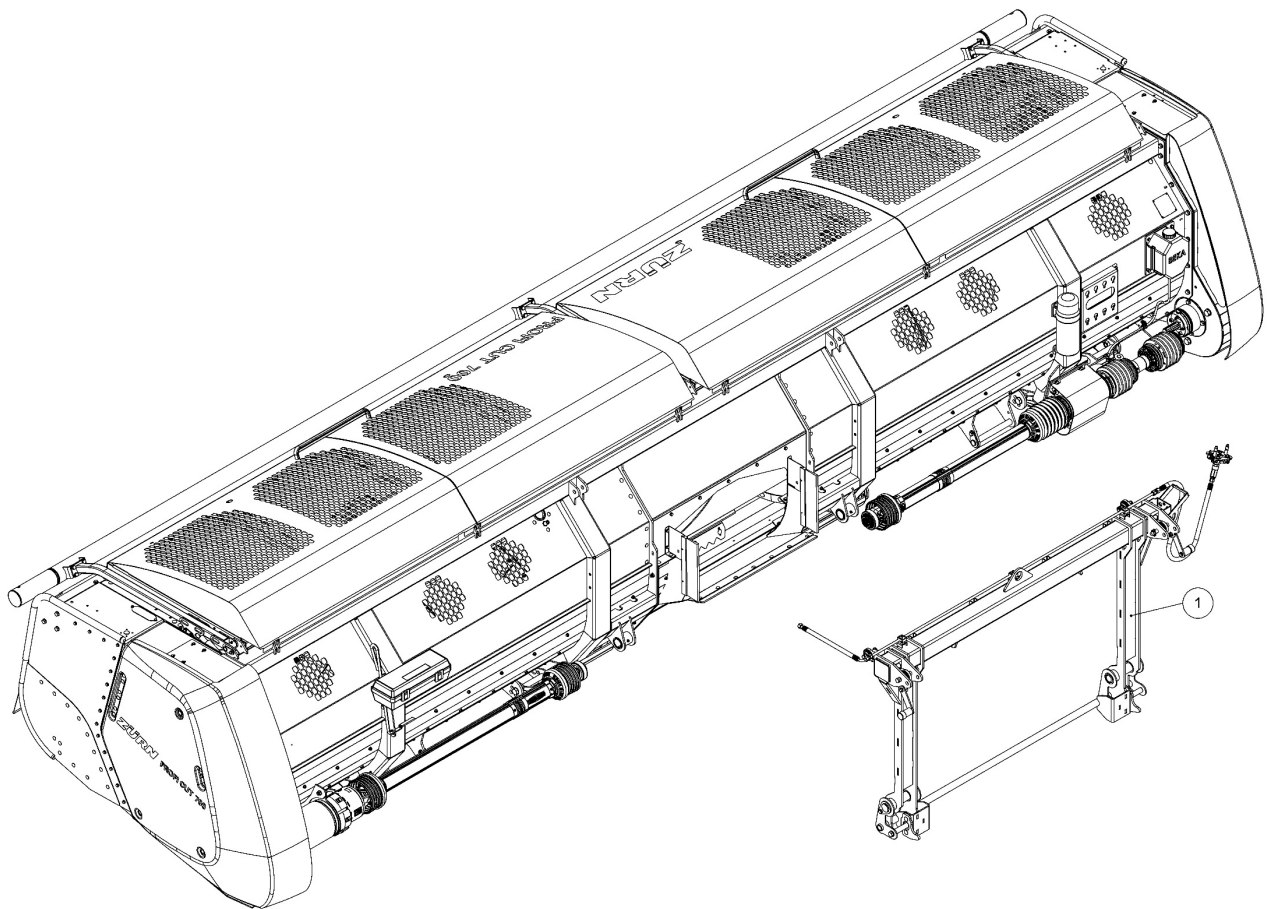
### Kabelbaum US-Beleuchtung · Wiring harness US-lighting



Pos.	Menge	Art.-Nr.	Bezeichnung	Description	Technische Details
1	1	62391	Kabelbaum	Wiring harness	Profi Cut 700 - US
	1	62392	Kabelbaum	Wiring harness	Profi Cut 530 - US



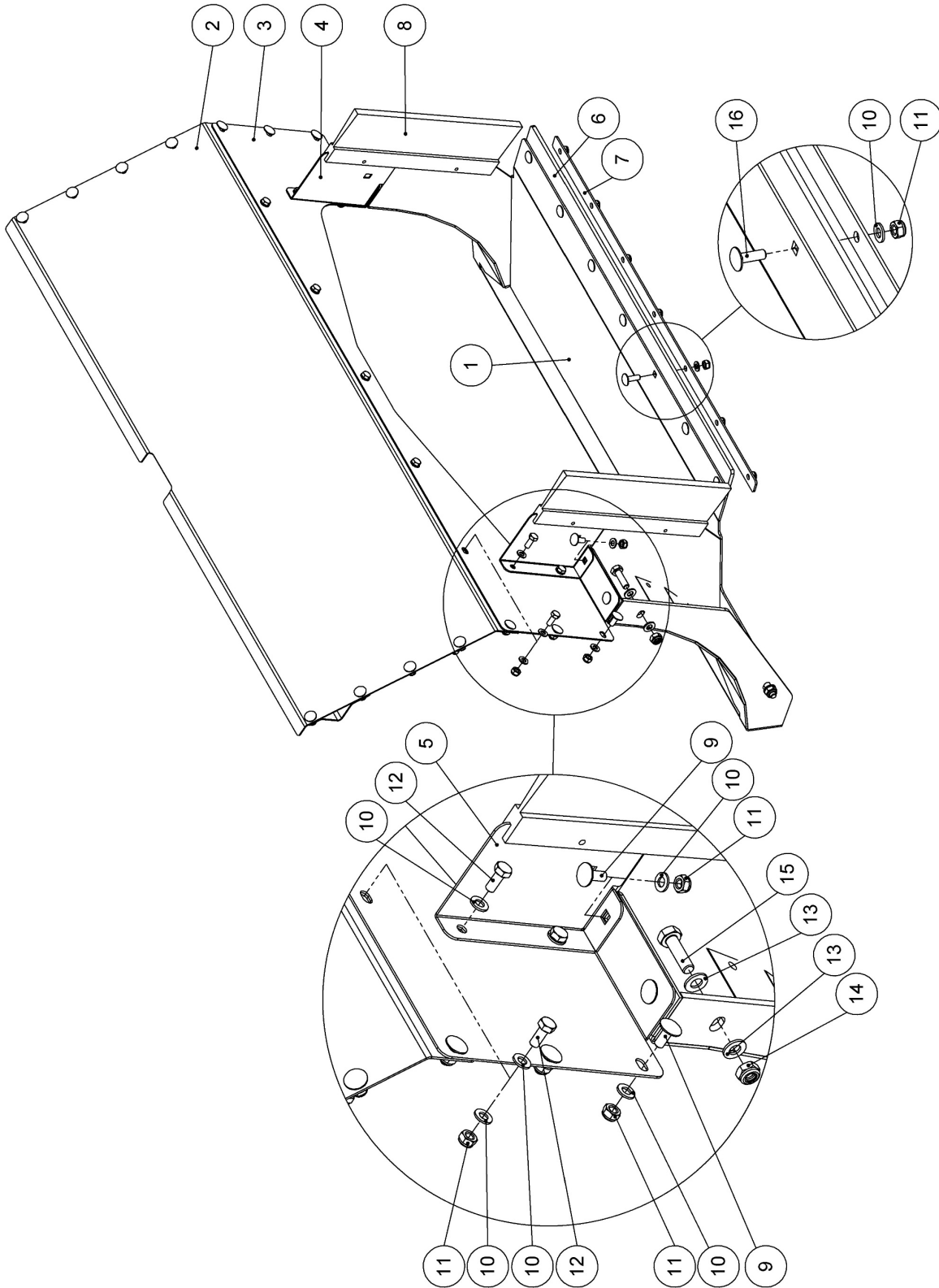
## New Holland



Pos.	Menge	Art.-Nr.	Bezeichnung	Description	Technische Details
1	1	-	Adapterrahmen	Adapter frame	Siehe Seite / see page 142

## New Holland

### Einlaufrahmen · Inlet frame



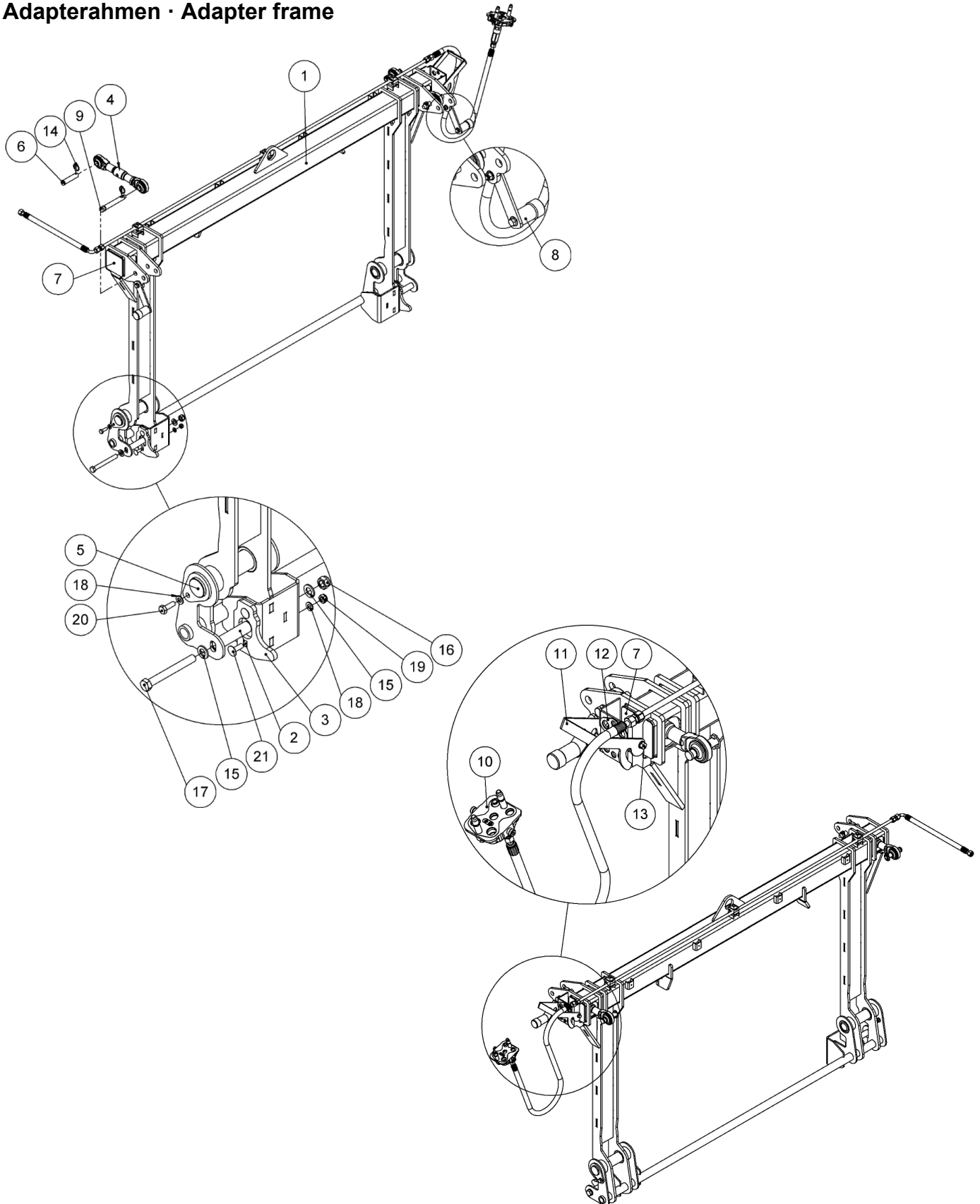
## New Holland

### Einlaufrahmen · Inlet frame

Pos.	Menge	Art.-Nr.	Bezeichnung	Description	Technische Details
1	1	62508	Einlaufrahmen	Inlet chanel	
2	1	61705	Einschraubblech Mitte	Middle cover	RAL 7016
3	1	62012	Abdeckblech Schacht Breit	Cover inlet chanel	RAL 7016
4	1	61669	Halterung Abdichtung Rechts	Support sealing right	RAL 7016
5	1	61668	Halterung Abdichtung Links	Support sealing left	RAL 7016
6	1	61892	Horizontale Abdichtung	Horizontal sealing	EPDM
7	1	62513	Klemmblech Abdichtung Horizontal	Clamping plate	A2K
8	2	62514	Flexible Bürstenleiste		FH=80 mm
9	18	70511	Schlossschraube	Carriage Bolt	ähnl. DIN 603 - M8x20
10	43	70109	Scheibe	Washer	DIN 125 A - 8
11	34	70103	Sechskantmutter	Nut	DIN 985 - M8
12	9	70060	Sechskantschraube	Bolt	DIN 933 - M8x20
13	8	70338	Scheibe	Washer	DIN 125 A - 10
14	4	70340	Sechskantmutter	Nut	DIN 985 - M10
15	4	70613	Sechskantschraube	Bolt	DIN 933 - M10x35
16	7	093290	Schlossschraube	Carriage Bolt	ähnl. DIN 603 - M8x25

## New Holland

### Adapterrahmen · Adapter frame



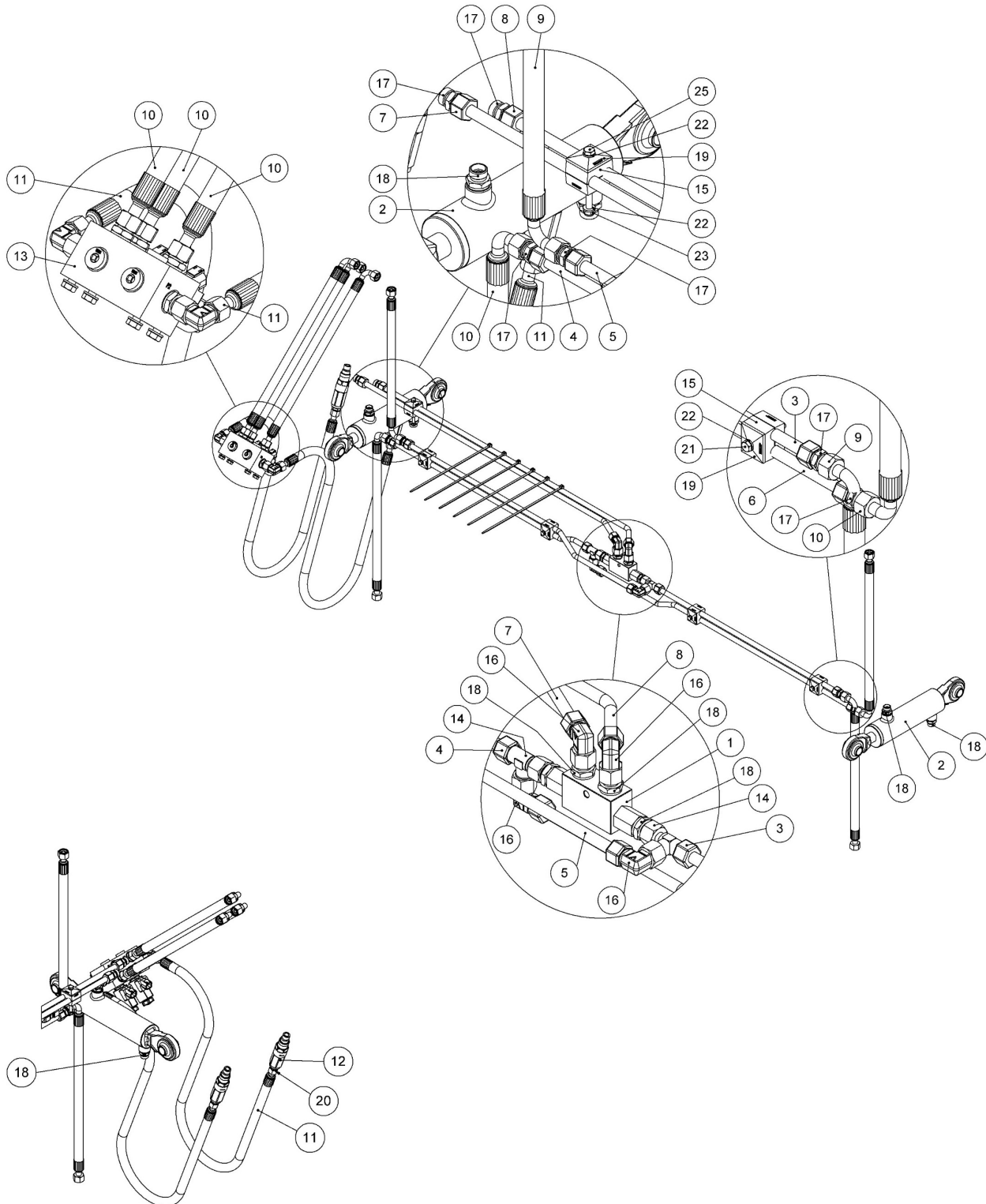
## New Holland

### Adapterrahmen · Adapter frame

Pos.	Menge	Art.-Nr.	Bezeichnung	Description	
1	1	60560	Adapterrahmen	Adapter frame	
2	2	60758	Verriegelungsrohr	Locking pin	
3	2	60759	Anschlagplatte Fanghaken	Support plate	
4	2	26138	Oberlenker KAT 1	Top Linkage Assy	
5	2	60950	Bolzen Koppelpunkt	Pin	
6	2	60129	Bolzen Oberlenker	Pin	A2K
7	2	60704	Lamellenstopfen	Plug	100x100x5
8	2	61026	Zapfwellenhalter	PTO bracket	
9	2	26137	Oberlenkerbolzen KAT 1 Lang	Pin	
10	1	-	Montagegruppe Hydraulikverrohrung	Hydraulic tube assy	<b>Siehe Seite / see page 146</b>
11	1	62525	Multikuppler Hebel	lever	
12	1	62581	Halter Multikuppler Moosgummi	Sealing	
13	2	H169568	Sonderschraube Multikuppler	Special bolt	
14	4	25021	Klappstecker 4,5mm	Latch pin	
15	4	70078	Scheibe	Washer	DIN 125 A - 16
16	2	70023	Sechskantmutter	Nut	DIN 985 - M16
17	2	096351	Sechskantschraube	Bolt	DIN 931 - M16x140
18	8	70075	Scheibe	Washer	DIN 125 A - 10
19	6	70021	Sechskantmutter	Nut	DIN 985 - M10
20	2	70061	Sechskantschraube	Bolt	DIN 933 - M10x30
21	4	093289	Schlossschraube	Bolt	ähnl. DIN 603 - M10x30

## New Holland

### Hydraulische Schnittwinkelverstellung · Hydraulic cutting angle adjuster



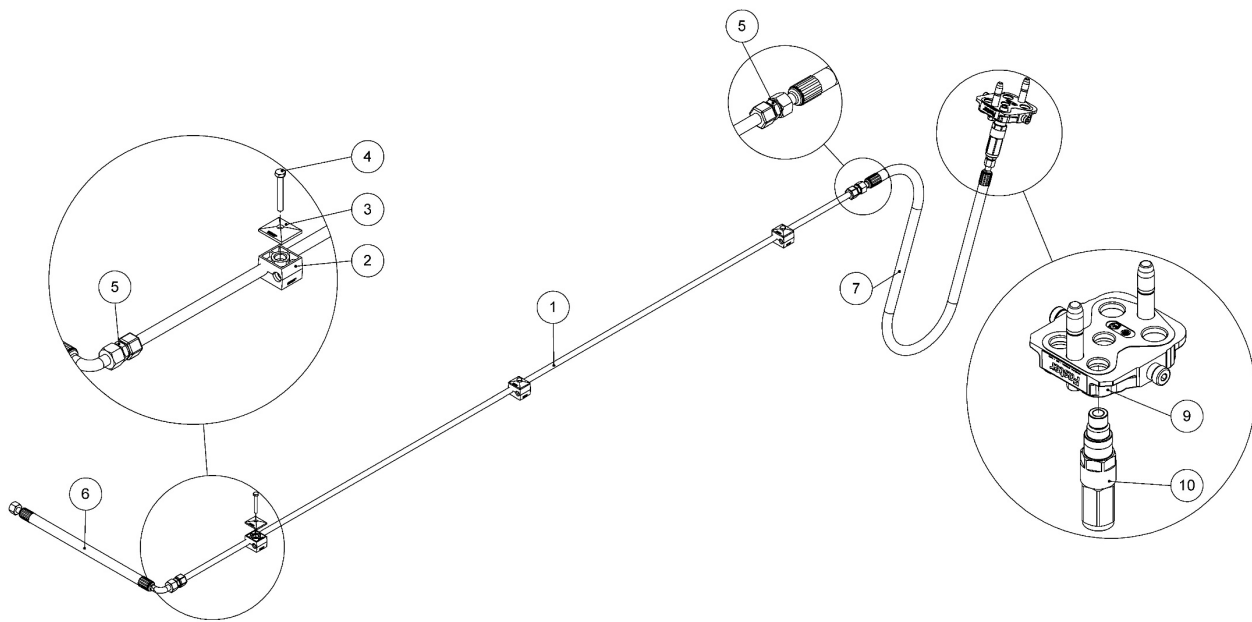
## New Holland

### Hydraulische Schnittwinkelverstellung · Hydraulic cutting angle adjuster

Pos.	Menge	Art.-Nr.	Bezeichnung	Description	Technische Details
1	1	090727	Doppel-Rückschlagventil - entsperrbar	Double Pilot Operated Check Valve	350bar, 20l/min, 3/8"
2	2	62498	Hydraulikzylinder Kat. 1	Hydraulic cylinder	DWZ - 50x25x125, Pn 220
3	1	62499	Hydraulikleitung Schnittwinkelverstellung	Hydraulic tube	
4	1	62501	Hydraulikleitung Schnittwinkelverstellung	Hydraulic tube	
5	1	62502	Hydraulikleitung Schnittwinkelverstellung	Hydraulic tube	
6	1	62503	Hydraulikleitung Schnittwinkelverstellung	Hydraulic tube	
7	1	62577	Hydraulikleitung Schnittwinkelverstellung	Hydraulic tube	
8	1	62579	Hydraulikleitung Schnittwinkelverstellung	Hydraulic tube	
9	2	61875	Hydraulikschlauch Klappe Kurz	Hydraulic hose	
10	5	62029	Hydraulikschlauch Klappe Lang	Hydraulic hose	
11	2	60626	Hydraulikschlauch Seitentrenner	Hydraulic hose	
12	2	62522	Kuppler Einfachwirkend (G 1/4")		S-Faster
13	1	62690	Hydraulikblock-Komplett		<b>siehe Seite / see page 147</b>
14	2	096121	Hydraulikverschraubung	Adapter fitting	EVL 12L
15	10	61206	Rohrschelle	Twin Pipe Clamp	DIN 3015 - Größe 1 - Ø12 - doppel
16	4	090039	Hydraulikverschraubung	Adapter fitting	ISO 8434-1 - EW 12L - PN400
17	6	090663	Hydraulikverschraubung	Adapter fitting	ISO 8434-1 - G 12LX - PN400
18	8	090526	Hydraulikverschraubung	Adapter fitting	ISO 8434-1 - GE 12L - 3/8" - PN400
19	5	090846	Deckplatte, Rohrschelle doppelt	Twin Pipe Clamp	DIN 3015-3 - Größe 1, Ø7
20	2	090116	Hydraulikverschraubung	Adapter fitting	ISO 8434-1 - GE 10L - G1/4 - PN500
21	4	091519	Sechskantschraube	Bolt	DIN 931 - M6x50
22	10	70074	Scheibe	Washer	DIN 125 A - 6
23	5	70020	Sechskantmutter	Nut	DIN 985 - M6
24	6	093953	Kabelbinder	Wire strap	4,8x280 - schwarz - Bündel-Ø1,6-75mm
25	1	093238	Sechskantschraube	Bolt	DIN 931 - M6x75
26	4	70109	Scheibe	Washer	DIN 125 A - 8
27	4	70060	Sechskantschraube	Bolt	DIN 933 - M8x20

## New Holland

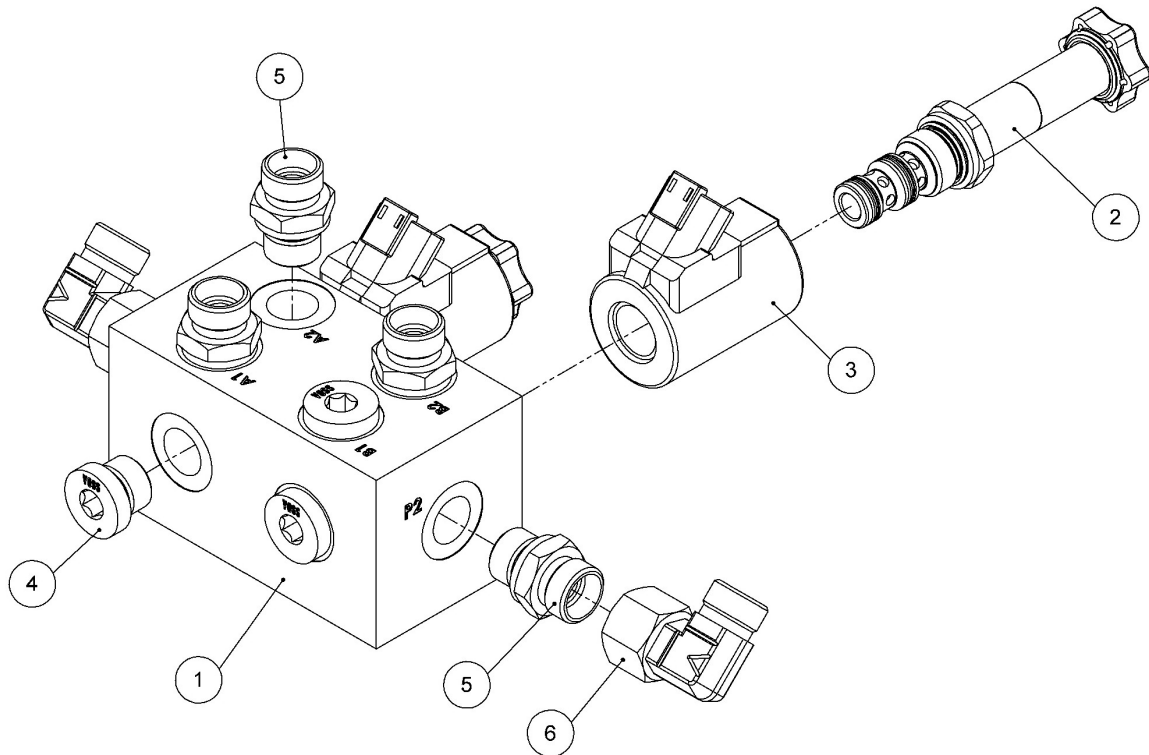
### Hydraulikverrohrung · Hydraulic Tube Assy



Pos.	Menge	Art.-Nr.	Bezeichnung	Description	Technische Details
1	1	62517	Hydraulikleitung	Hydraulic tube	12L
2	6	61206	Rohrschelle doppelt	Twin Pipe Clamp	DIN 3015 Gr 1 Ø12
3	3	090846	Rohrschelle doppelt	Twin Pipe Clamp	DIN 3015 Gr 1 Ø12
4	3	091958	Sechskantschraube		DIN 931 - M6x45
5	2	090663	Hydraulikverschraubung	Adapter fitting	G 12LX
6	1	61875	Hydraulikschlauch Klappe Kurz	Hydraulic hose	
7	1	60626	Hydraulikschlauch Seitentrenner	Hydraulic hose	
8	1	090116	Hydraulikverschraubung	Adapter fitting	GE 10L - G1/4
9	1	62519	Platte	Plate	S-Faster
10	1	62522	Kuppler G 1/4	Coupler G 1/4	S-Faster Einfachwirkend / single action

## New Holland

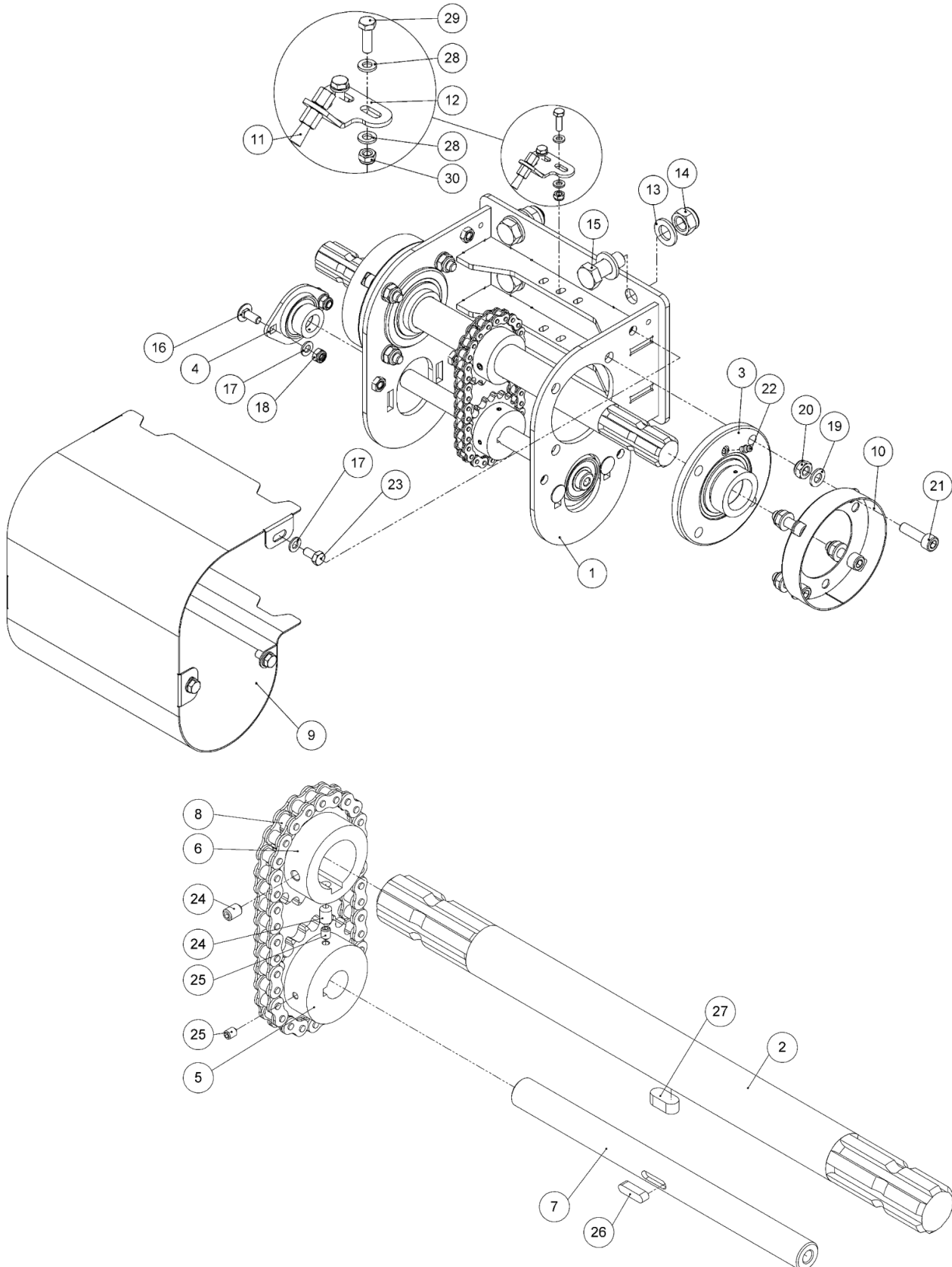
### Hydraulikblock · Hydraulic block



Pos.	Menge	Art.-Nr.	Bezeichnung	Description	Technische Details
1	1	62691	Hydraulikblock	Hydraulic block	
2	2	080182	3/2-Wegeventil	Valve	Pmax=250bar; 30l/min; WK32G-A-5
3	2	080183	Magnetspule 12V	Coil	D36 D-P
4	3	090617	Stopfen	Plug	ISO 1179-2 - N - VSTI G3/8 ED - PN400
5	5	090526	Hydraulikverschraubung	Adapter fitting	ISO 8434-1 - GE 12L - 3/8\" - PN400
6	2	090039	Hydraulikverschraubung	Adapter fitting	ISO 8434-1 - EW 12L - PN400

## New Holland

### Zwischenlagerung · Intermedial bearing



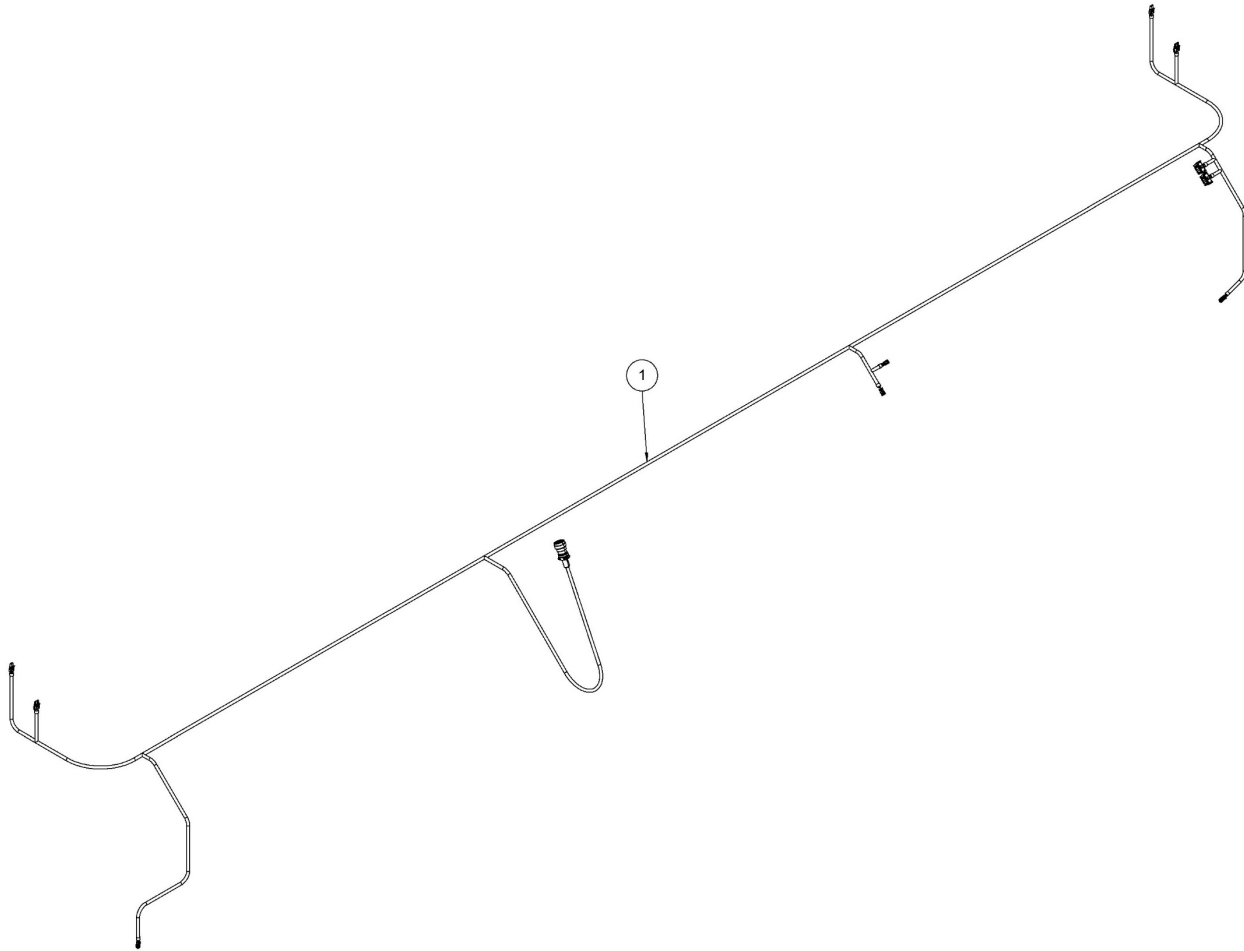
## New Holland

### Zwischenlagerung · Interdemdial bearing

Pos.	Menge	Art.-Nr.	Bezeichnung	Description	Technische Details
1	1	62408	Haltebock Zwischenwelle	Shaft bracket	
2	1	62485	Welle Zwischenlagerung	Indermedial bearing	
3	2	61410	Lager	bearing	RME 35
4	2	093973	Zweiloch-Flanschlager (Blech) mit Spannring - INA	Flange bearing	Ø20, RAT20-XL
5	1	62421	Kettenrad mit Nabe	Sprocket	08B-1, 1/2" x 5/16" - Z=18, Ø20H7
6	1	62422	Kettenrad mit Nabe	Sprocket	08B-1, 1/2" x 5/16" - Z=18, Ø35H7
7	1	62411	Antriebswelle Beka Pumpe	Flexible shaft	
8	1	62420	Rollenkette	Chain	08B-1/34-Glieder inkl. Schloß
9	1	62423	Schutz Verlängerung	Guard	
10	2	61891	Adapter Vollschutz	Adapter	Ø125 mm
11	1	62453	Schmierölpinsel	Lubrication brush	Beka Ø 8 mm
12	1	62454	Pinselhalter Beka Schnmierung	Bracket	
13	12	70078	Scheibe	Washer	DIN 125 A - 16
14	6	70023	Sechskantmutter	Nut	DIN 985 - M16
15	6	70675	Sechskantschraube	Bolt	DIN 933 - M16x40
16	4	70511	Schlossschraube	Bolt	ähnl. DIN 603 - M8x20
17	10	70109	Scheibe	Washer	DIN 125 A - 8
18	4	70103	Sechskantmutter	Nut	DIN 985 - M8
19	8	70075	Scheibe	Washer	DIN 125 A - 10
20	8	70021	Sechskantmutter	Nut	DIN 985 - M10
21	8	092013	Zylinderschraube	Bolt	DIN 912 - M10x35
22	2	091762	Kegelschmiernippel	Grease nipple	DIN 71412 - M6x1
23	6	70162	Sechskantschraube	Bolt	DIN 933 - M8x16
24	2	096306	Gewindestift	threaded pin	ISO 4029 - M8x12 - 45H
25	2	093013	Gewindestift	threaded pin	ISO 4029 - M6x8 - 45H
26	1	70260	Passfeder	Parallel key	DIN 6885 - A - 6x6x22
27	1	70261	Passfeder	Parallel key	DIN 6885 - A - 10x8x22
28	4	70074	Scheibe	Washer	DIN 125 A - 6
29	2	70149	Sechskantschraube	Bolt	DIN 933 - M6x20
30	2	70020	Sechskantmutter	Nut	DIN 985 - M6

## New Holland

### Kabelbaum · Wiring harness

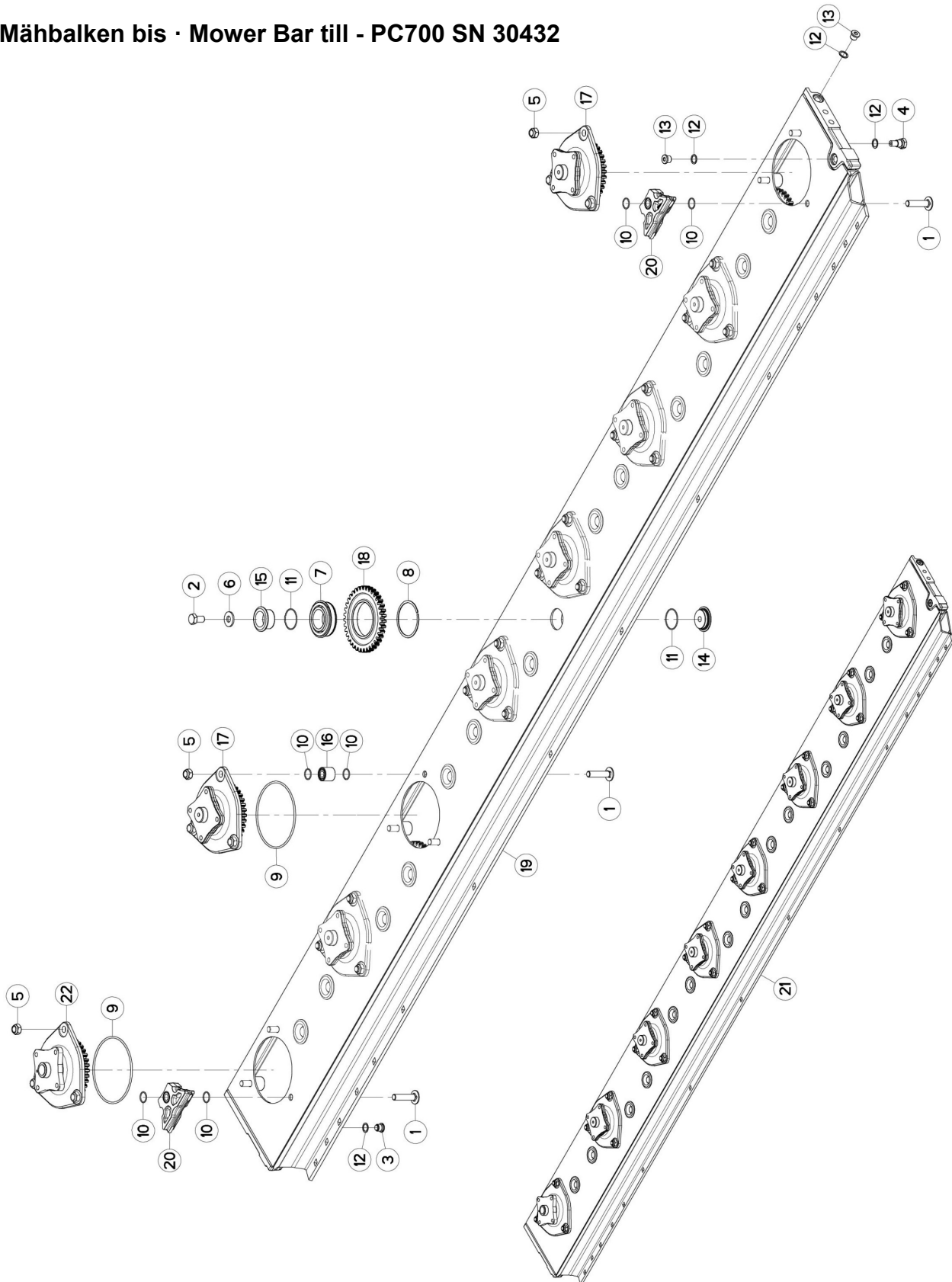


Pos.	Menge	Art.-Nr.	Bezeichnung	Description	Technische Details
1	1	62688	Kabelbaum	Wiring harness	



## Kuhn Opti Disc

Mähbalken bis · Mower Bar till - PC700 SN 30432



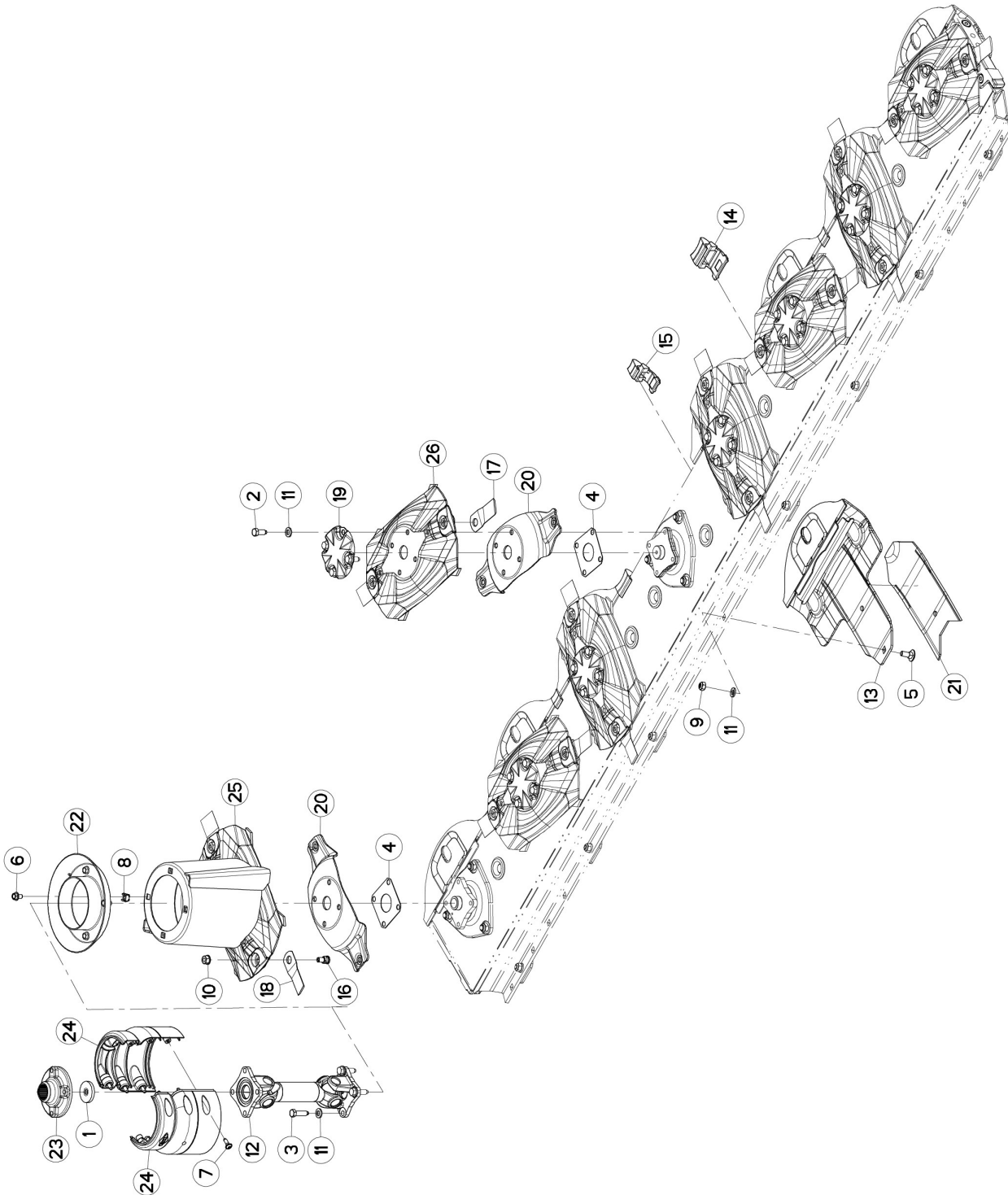
## Kuhn Opti Disc

### Mähbalken bis · Mower Bar till - PC700 SN 30432

Pos.	Menge	Art.-Nr.	Bezeichnung	Description	Technische Details
1	24	50073910	Flachrundschraube mit Vierkantansatz	Carriage bolt	
2	14	50074000	Selbstsichernde Schraube	Locking bolt	
3	1	56207000	Magnet-Verschlusschraube	Magnetic plug	
4	1	56212300	Entlüftungs-/Überlaufstopfen	Overflow valve	
5	24	80201448	Selbstsichernde Mutter	Locking nut	
6	14	80281414	Spannscheibe	Conical spring washer	
7	14	81104580	Kugellager	Bearing	
8	14	81104581	Sprengring	Snap Ring	
9	8	82060046	O-Ring	O-Ring	
10	48	82062226	O-Ring	O-Ring	
11	28	82064550	O-Ring	O-Ring	
12	4	82101622	Dichtring	Sealing ring	
13	2	82230006	Verschlusschraube	Plug	
14	14	K6800071	Achse	Pin	
15	14	K6800080	Achse	Pin	
16	22	K6800090	Distanzhülse	Spacer	
17	7	K6800851	Gehäuse	Housing	
18	14	K6801030	Stirnrad	Gear	
19	1	K6801900	Balken	Bar	
20	2	K6806890	Distanzhülse	Spacer	
21	1	K6808390	Ersatzbalken 8 Scheiben	Optidisc Cutterbar 8 Discs	PC700
22	1	K6000030	Gehäuse	Input drive housing	

## Kuhn Opti Disc

Mähscheiben bis · Mower Disc till - PC700 SN 30432



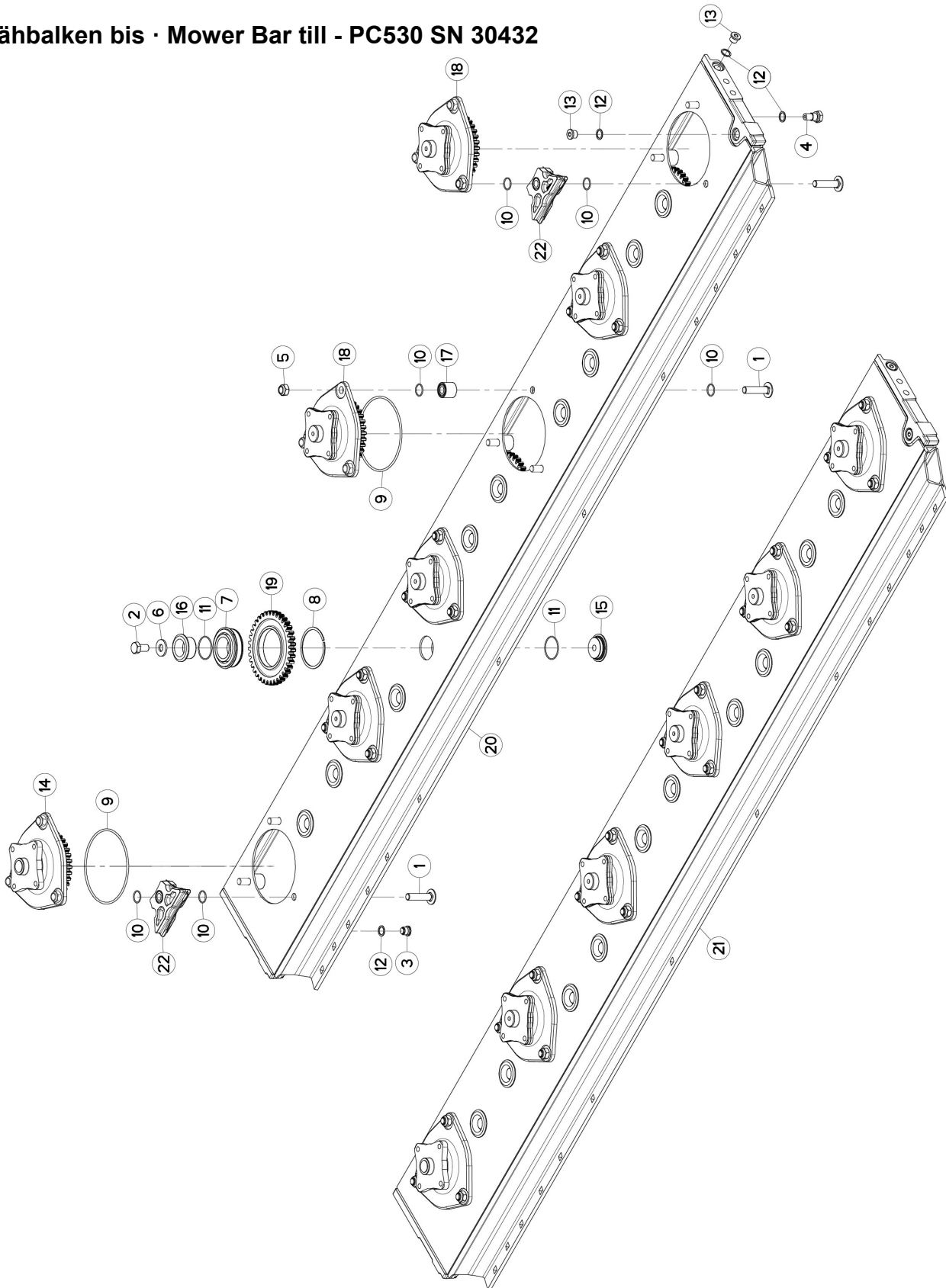
## Kuhn Opti Disc

### Mähscheiben bis · Mower Disc till - PC700 SN 30432

Pos.	Menge	Art.-Nr.	Bezeichnung	Description	Technische Details
1	1	50015100	Scheibe	Washer	
2	28	50086800	Schraube	Bolt	
3	4	50089500	Schraube	Bolt	
4	8	56807100	Distanzscheibe	Spacer	
5	8	80031230	Flachrundschraube	Bolt	
6	4	80131017	Sperrzahn-Bundschraube	Bolt	
7	6	80190824	Torx	Torx	
8	4	80201055	Käfigmutter	Cage nut	
9	8	80201248	Selbstsichernde Mutter	Locking nut	
10	16	80201262	Selbstsichernde Mutter	Locking nut	4 mm Klinge
		80201265	Selbstsichernde Mutter	Locking nut	5 mm Klinge
11	40	80281254	Spannscheibe	Washer	
12	1	K6000020	Gelenkwelle	PTO shaft	
13	8	K6800123	Gleitkufe	Skid	
14	4	K6800671	Platte	Plate	
15	3	K6800681	Platte	Plate	
16	16	K6801011	Selbstsichernde Schraube	Locking nut	4 mm Klinge
		K6807720	Selbstsichernde Schraube	Locking nut	5 mm Klinge
17	8	K6804710	Mähklinge gedreht links	Angled blade left	ISO5718 – 4 mm
		K6807550	Mähklinge gedreht links	Angled blade left	ISO5718 – 5 mm
18	8	K6804720	Mähklinge gedreht rechts	Angled plate right	ISO5718 – 4 mm
		K6807540	Mähklinge gedreht rechts	Angled plate right	ISO5718 – 5 mm
19	7	K6804980	Schutz	Cover	
20	8	K6805070	Federplatte	Spring plate	
21	8	K6805620	Schutzkufe	Liner	
22	1	K6806950	Zwinge	Ferrule	
23	1	K7025830	Flansch	Flange	
24	2	K7029790	Schutzhälfte	Half guard	
25	1	K6009720	Mähscheibe hoch	Disc	
26	7	K6806941	Mähscheibe flach	Disc	

## Kuhn Opti Disc

Mähbalken bis · Mower Bar till - PC530 SN 30432



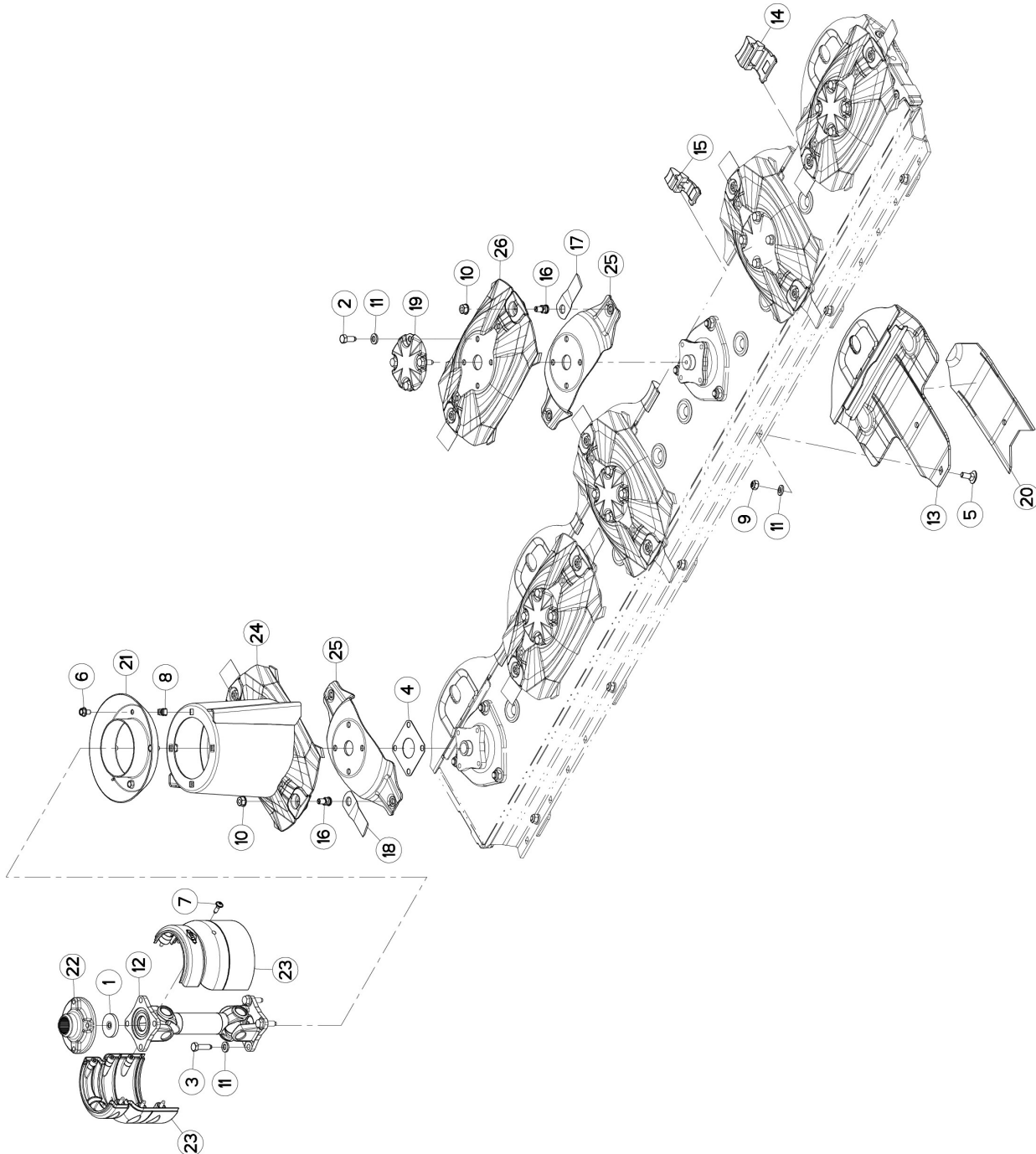
## Kuhn Opti Disc

### Mähbalken bis · Mower Bar till - PC530 SN 30432

Pos.	Menge	Art.-Nr.	Bezeichnung	Description	Technische Details
1	18	50073910	Flachrundschraube mit Vierkantansatz	Carriage bolt	
2	10	50074000	Selbstsichernde Schraube	Locking bolt	
3	1	56207000	Magnet-Verschlusschraube	Magnetic plug	
4	1	56212300	Entlüftungs-/Überlaufstopfen	Overflow valve	
5	18	80201448	Selbstsichernde Mutter	Locking nut	
6	10	80281414	Spannscheibe	Conical spring washer	
7	10	81104580	Kugellager	Bearing	
8	10	81104581	Sprengring	Snap Ring	
9	6	82060046	O-Ring	O-Ring	
10	36	82062226	O-Ring	O-Ring	
11	20	82064550	O-Ring	O-Ring	
12	4	82101622	Dichtring	Sealing ring	
13	2	82230006	Verschlusschraube	Plug	
14	1	K6000030	Gehäuse	Input drive housing	
15	10	K6800071	Achse	Pin	
16	10	K6800080	Achse	Pin	
17	16	K6800090	Distanzhülse	Spacer	
18	5	K6800851	Gehäuse	Housing	
19	10	K6801030	Stirnrad	Gear	
20	1	K6802620	Balken	Bar	
21	1	K6804550	Ersatzbalken 6 Scheiben	Optidisc Cutterbar & Discs	PC530
22	2	K6806890	Distanzhülse	Spacer	

## Kuhn Opti Disc

Mähscheiben bis · Mower Disc till - PC530 SN 30432



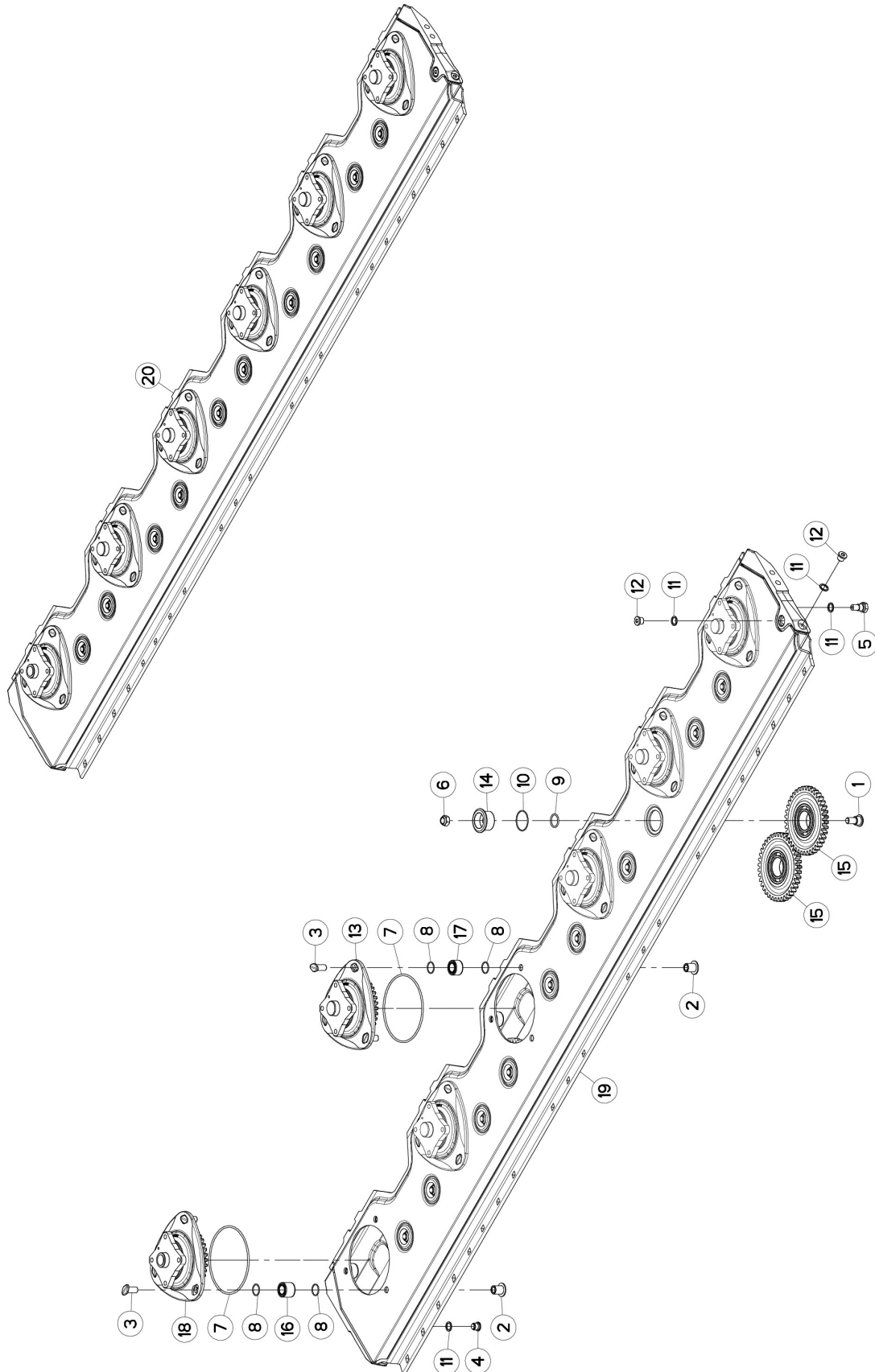
## Kuhn Opti Disc

### Mähscheiben bis · Mower Disc till - PC530 SN 30432

Pos.	Menge	Art.-Nr.	Bezeichnung	Description	Technische Details
1	1	50015100	Scheibe	Washer	
2	20	50086800	Schraube	Bolt	
3	4	50089500	Schraube	Bolt	
4	6	56807100	Distanzscheibe	Spacer	
5	6	80031230	Flachrundschraube	Bolt	
6	4	80131017	Sperrzahn-Bundschraube	Bolt	
7	6	80190824	Torx	Torx	
8	4	80201055	Käfigmutter	Cage nut	
9	6	80201248	Selbstsichernde Mutter	Locking nut	
10	12	80201262	Selbstsichernde Mutter	Locking nut	4 mm Klinge
		80201265	Selbstsichernde Mutter	Locking nut	5 mm Klinge
11	30	80281254	Spannscheibe	Washer	
12	1	K6000020	Gelenkwelle	PTO shaft	
13	6	K6800123	Gleitkufe	Skid	
14	3	K6800671	Platte	Plate	
15	2	K6800681	Platte	Plate	
16	12	K6801011	Selbstsichernde Schraube	Locking nut	4 mm Klinge
		K6807720	Selbstsichernde Schraube	Locking nut	5 mm Klinge
17	6	K6804710	Mähklinge gedreht links	Angled blade left	ISO5718 – 4 mm
		K6807550	Mähklinge gedreht links	Angled blade left	ISO5718 – 5 mm
18	6	K6804720	Mähklinge gedreht rechts	Angled plate right	ISO5718 – 4 mm
		K6807540	Mähklinge gedreht rechts	Angled plate right	ISO5718 – 5 mm
19	5	K6804980	Schutz	Cover	
20	6	K6805620	Schutzkufe	Liner	
21	1	K6806950	Zwinge	Ferrule	
22	1	K7025830	Flansch	Flange	
23	2	K7029790	Schutzhälfte	Half guard	
24	1	K6009720	Mähscheibe hoch	Disc	
25	6	K6805070	Federplatte	Spring plate	
26	5	K6806941	Mähscheibe flach	Disc	

## Kuhn Opti Disc Elite

Mähbalken ab · Mower bar from - PC530 SN30433



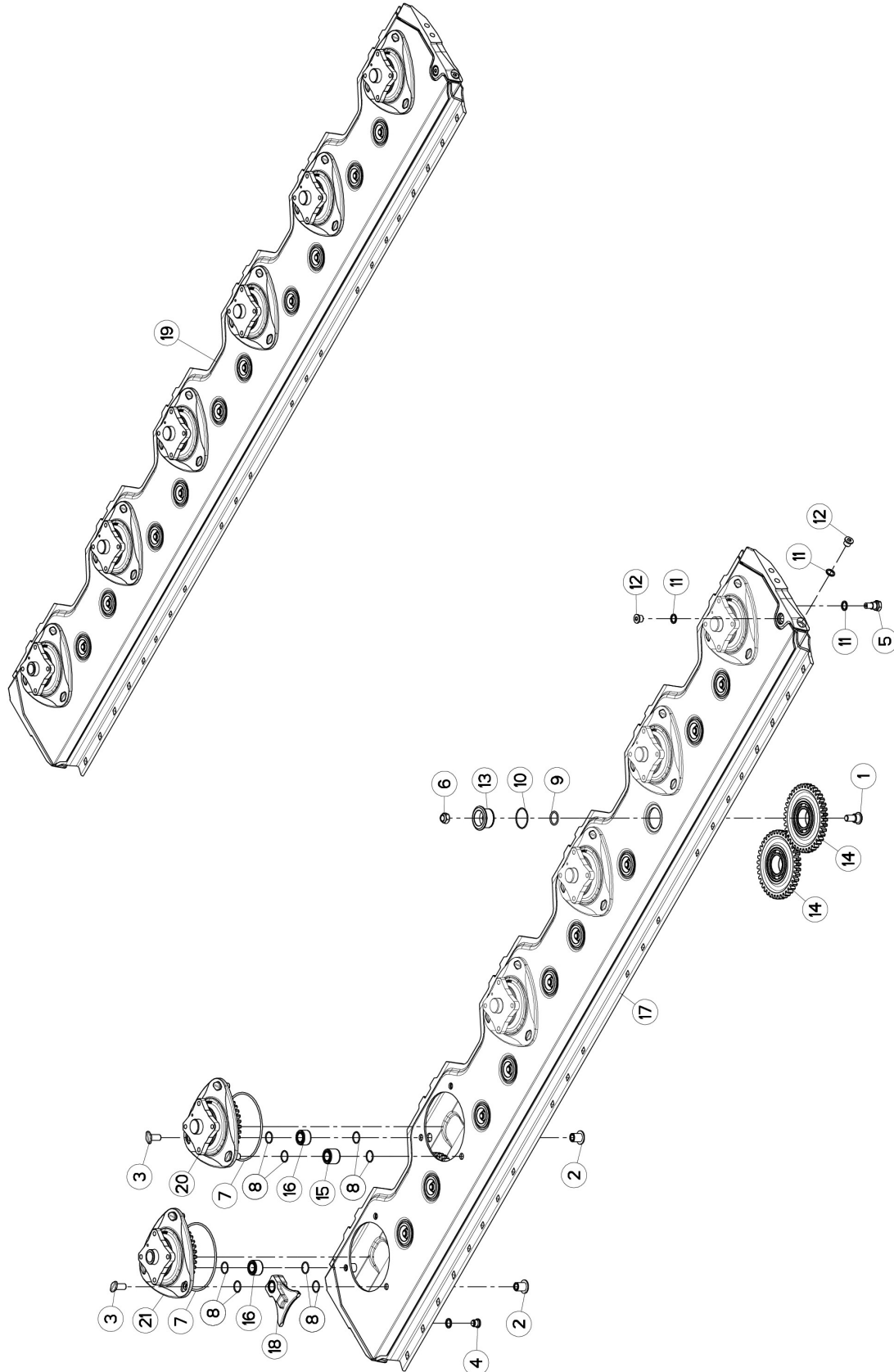
## Kuhn Opti Disc Elite

### Mähbalken ab · Mower bar from - PC530 SN30433

Pos.	Menge	Art.-Nr.	Bezeichnung	Description	Technische Details
1	10	50052800	Zylinderschraube mit Innensechskant	Bolt	
2	18	50052900	Mutter	Nut	
3	18	50053000	Schraube	Bolt	
4	1	56207000	Magnet-Verschlusschraube	Magnetic plug	
5	1	56212300	Entlüftungs-/Überlaufstopfen	Overflow valve	
6	10	80201448	Selbstsichernde Mutter	Locking nut	
7	6	82060048	O-Ring	O-Ring	
8	36	82062425	O-Ring	O-Ring	
9	10	82062733	O-Ring	O-Ring	
10	10	82064550	O-Ring	O-Ring	
11	4	82101623	Dichtring	Sealing ring	
12	2	82230006	Verschlusschraube	Plug	
13	5	K6810990	Scheibenlager	Housing (bearing set)	
14	10	K6808800	Achse	Pin	
15	10	K6808810	Stirnrad	Gear	
16	6	K6808830	Distanzhülse	Spacer	
17	12	K6808840	Distanzhülse	Spacer	
18	1	K6811000	Scheibenlager	Housing (bearing set)	Antriebsseite / Drive Unit
19	1	K6809070	Balken	Bar	
20	1	K6810720	Ersatzbalken 6 Scheiben	Mower Bar 6 Disc ASSY	

## Kuhn Opti Disc Elite

Mähbalken ab · Mower bar from - PC530 SN30433



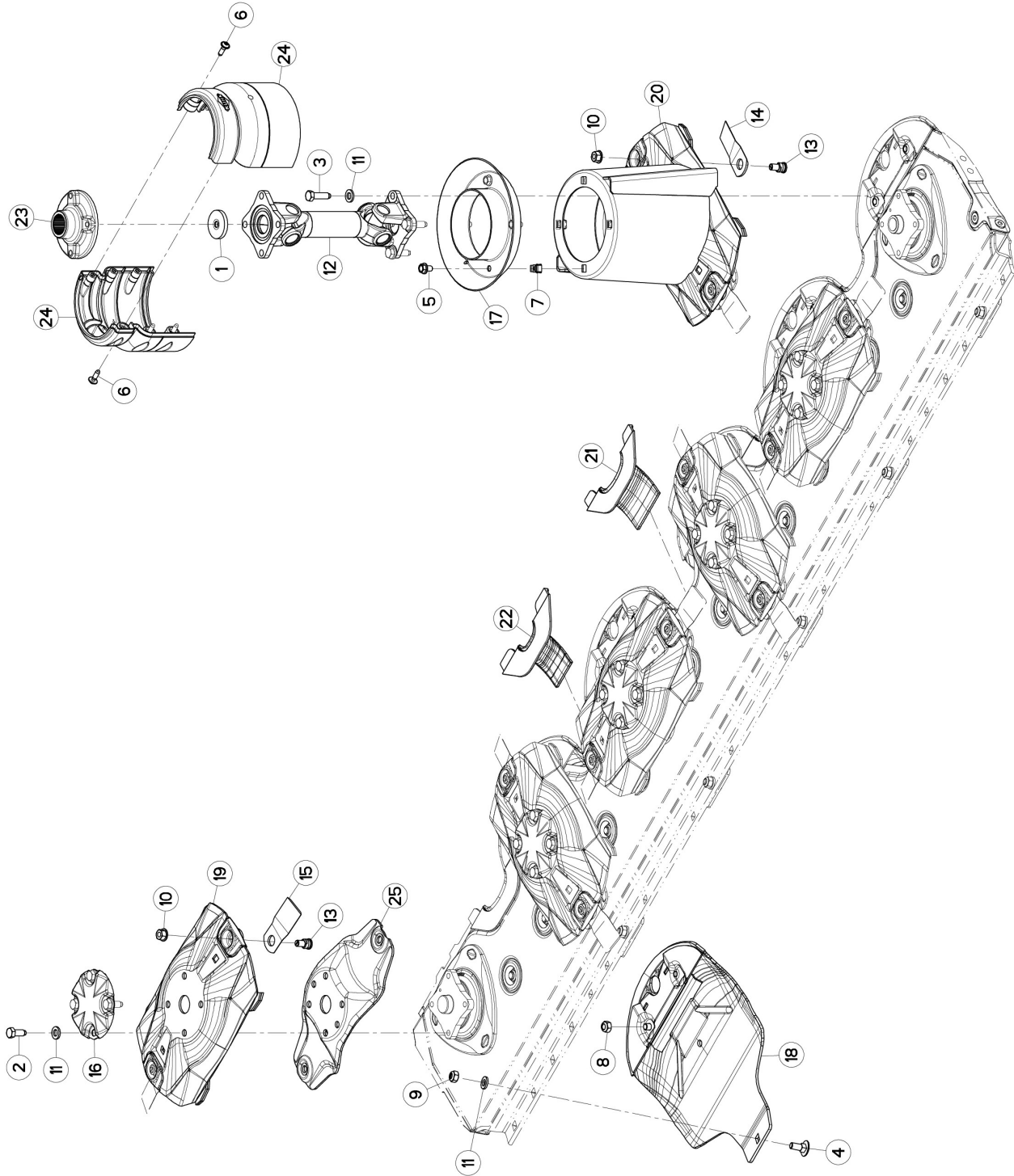
## Kuhn Opti Disc Elite

### Mähbalken ab · Mower bar from - PC530 SN30433

Pos.	Menge	Art.-Nr.	Bezeichnung	Description	Technische Details
1	10	50052800	Zylinderschraube mit Innensechskant	Bolt	
2	18	50052900	Mutter	Nut	
3	18	50053000	Schraube	Bolt	
4	1	56207000	Magnet-Verschlusschraube	Magnetic plug	
5	1	56212300	Entlüftungs-/Überlaufstopfen	Overflow valve	
6	10	80201448	Selbstsichernde Mutter	Locking nut	
7	6	82060048	O-Ring	O-Ring	
8	36	82062425	O-Ring	O-Ring	
9	10	82062733	O-Ring	O-Ring	
10	10	82064550	O-Ring	O-Ring	
11	4	82101623	Dichtring	Sealing ring	
12	2	82230006	Verschlusschraube	Plug	
13	10	K6808800	Achse	Pin	
14	10	K6808810	Stirnrad	Gear	
15	4	K6808830	Distanzhülse	Spacer	
16	12	K6808840	Distanzhülse	Spacer	
17	1	K6809070	Balken	Bar	
18	2	K6813450	Verstärkung	Reinforcement	
19	1	K6810721	Ersatzbalken 6 Scheiben	Mower Bar 6 Disc ASSY	
20	5	K6810990	Scheibenlager	Housing (bearing set)	
21	1	K6811000	Scheibenlager	Housing (bearing set)	Antriebsseite / Drive Unit

## Kuhn Opti Disc Elite

Mähscheiben ab · Mower Disc from - PC530 SN30433



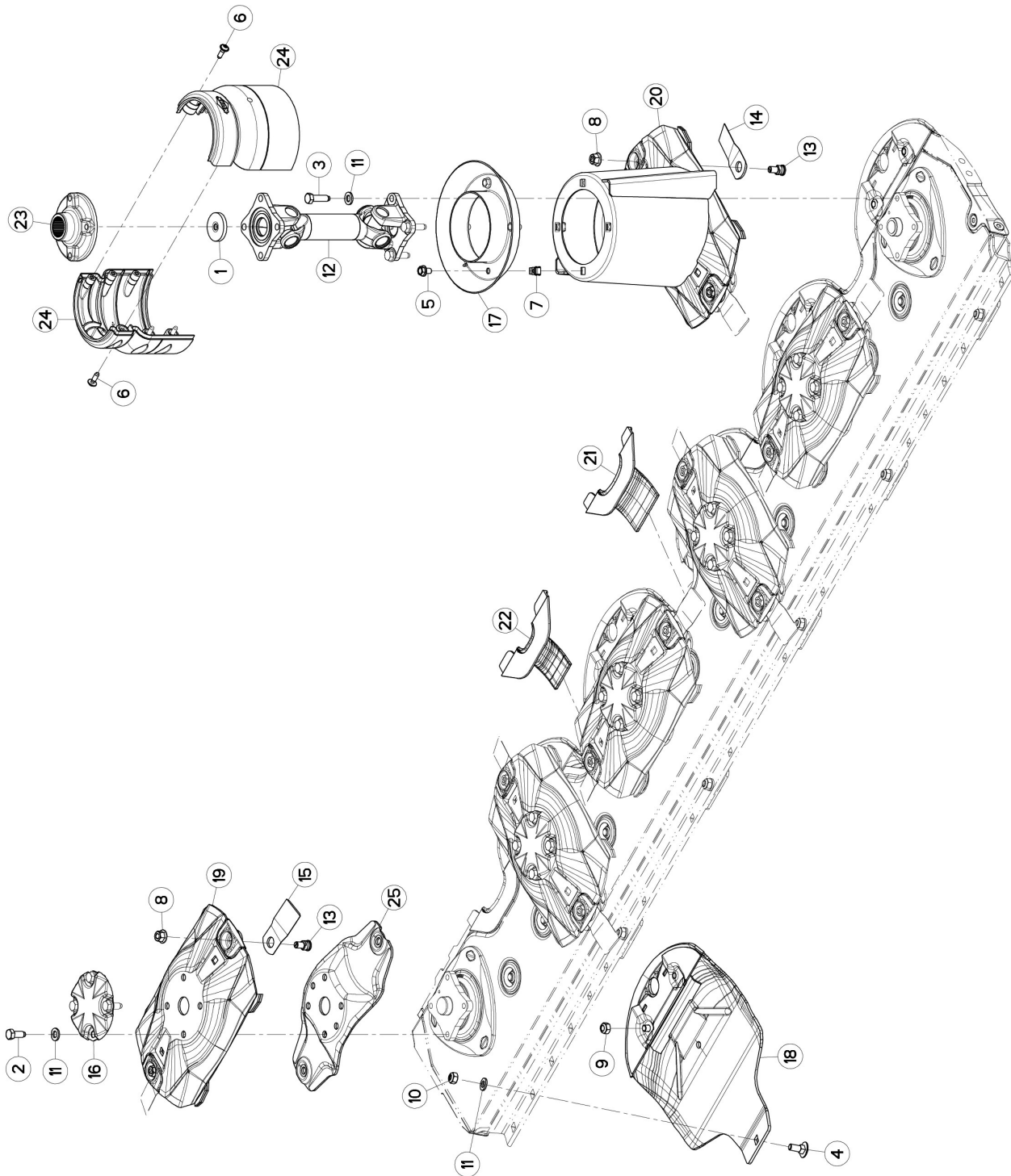
## Kuhn Opti Disc Elite

### Mähscheiben ab · Mower Disc from - PC530 SN30433

Pos.	Menge	Art.-Nr.	Bezeichnung	Description	Technische Details
1	1	50015100	Scheibe	Washer	
2	20	50086800	Schraube	Bolt	
3	4	50089500	Schraube	Bolt	
4	6	80031230	Flachrundschrabe	Bolt	
5	4	80131017	Sperrzahnschraube	Bolt	
6	6	80190824	Linsenkopfschraube	Bolt	
7	4	80201055	Käfigmutter	Cage nut	
8	12	80201240	Selbstsichernde Mutter	Locking nut	
9	6	80201248	Selbstsichernde Mutter	Locking nut	
10	12	80201262	Selbstsichernde Mutter	Locking nut	4 mm Klinge
		80201265	Selbstsichernde Mutter	Locking nut	5 mm Klinge
11	30	80281254	Spannscheibe	Conical spring washer	
12	1	K6000020	Gelenkwelle	PTO shaft	
13	12	K6801011	Selbstsichernde Schraube	Self-locking bolt	4 mm Klinge
		K6807720	Selbstsichernde Schraube	Self-locking bolt	5 mm Klinge
14	6	K6804710	Mähklinge gedreht links	Angle blade left	ISO5718 – 4 mm
		K6807550	Mähklinge gedreht links	Angle blade left	ISO5718 – 5 mm
15	6	K6804720	Mähklinge gedreht rechts	Angle blade right	ISO5718 – 4 mm
		K6807540	Mähklinge gedreht rechts	Angle blade right	ISO5718 – 5 mm
16	5	K6804980	Schutz	Guard	
17	1	K6806950	Zwinge	ferrule	
18	6	K6808990	Gleitkufe	skid	
19	5	K6811030	Mähscheibe flach	Disc	
20	1	K6811041	Mähscheibe hoch	Cone Disc	
21	3	K6809290	Zwischenplatte breit	Plate	
22	2	K6809300	Zwischenplatte schmal	Plate	
23	1	K7025830	Flansch	Flange	
24	2	K7029790	Schutzhälfte	Half guard	
25	6	K6809010	Federplatte	Spring plate	

## Kuhn Opti Disc Elite

Mähscheiben ab · Mower Disc from - PC530 SN30433



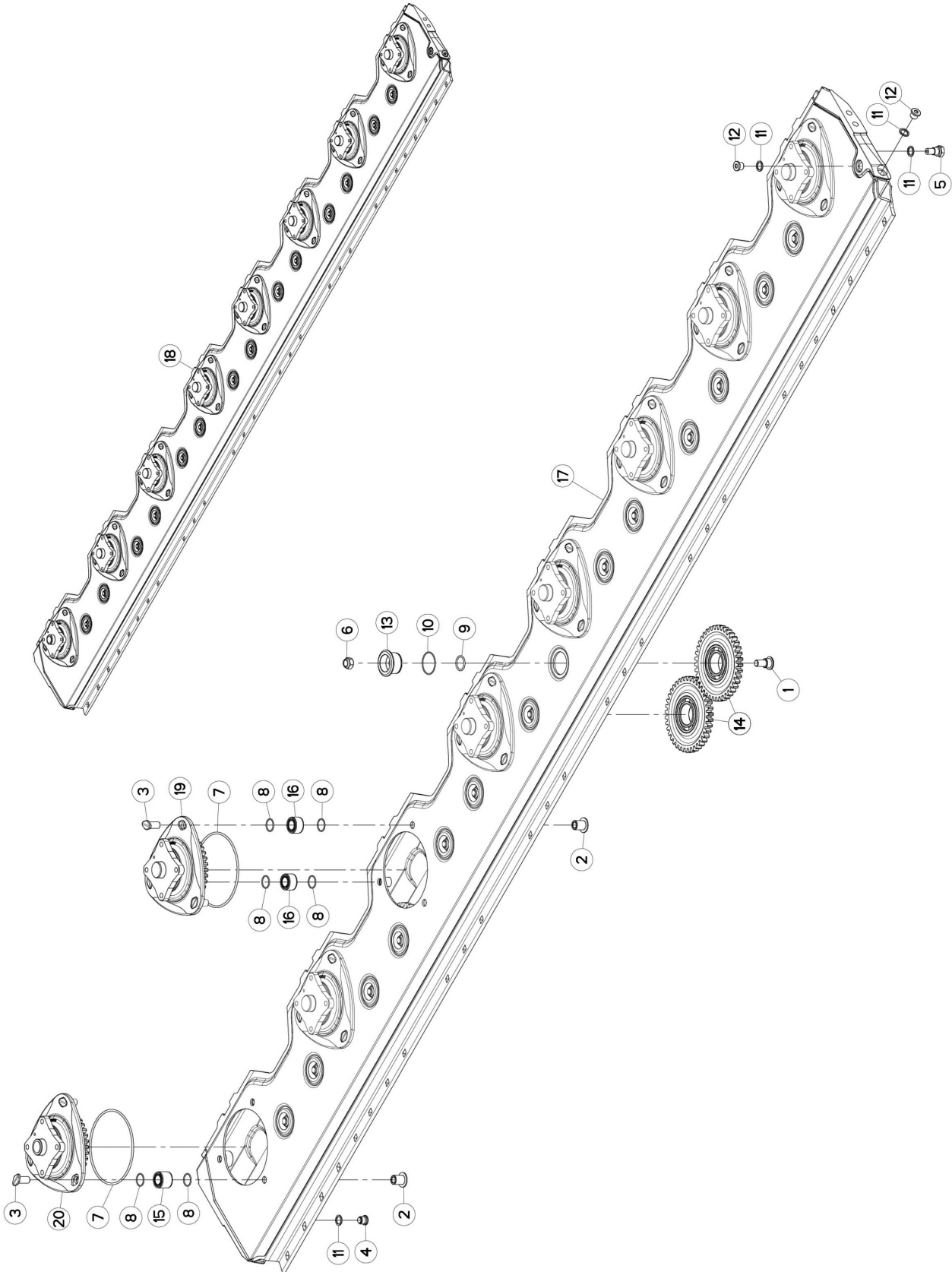
## Kuhn Opti Disc Elite

### Mähscheiben ab · Mower Disc from - PC530 SN30433

Pos.	Menge	Art.-Nr.	Bezeichnung	Description	Technische Details
1	1	50015100	Scheibe	Washer	
2	20	50086800	Schraube	Bolt	
3	4	50089500	Schraube	Bolt	
4	6	80031230	Flachrundschrabe	Bolt	
5	4	80131017	Sperrzahnschraube	Bolt	
6	6	80190824	Linsenkopfschraube	Bolt	
7	4	80201055	Käfigmutter	Cage nut	
8	12	80201262	Selbstsichernde Mutter	Locking nut	4 mm Klinge
		80201265	Selbstsichernde Mutter	Locking nut	5 mm Klinge
9	12	80201240	Selbstsichernde Mutter	Locking nut	
10	6	80201248	Selbstsichernde Mutter	Locking nut	
11	30	80281254	Spannscheibe	Conical spring washer	
12	1	K6000020	Gelenkwelle	PTO shaft	
13	12	K6801011	Selbstsichernde Schraube	Self-locking bolt	4 mm Klinge
		K6807720	Selbstsichernde Schraube	Self-locking bolt	5 mm Klinge
14	6	K6804710	Mähklinge gedreht links	Angle blade left	ISO5718 – 4 mm
		K6807550	Mähklinge gedreht links	Angle blade left	ISO5718 – 5 mm
15	6	K6804720	Mähklinge gedreht rechts	Angle blade right	ISO5718 – 4 mm
		K6807540	Mähklinge gedreht rechts	Angle blade right	ISO5718 – 5 mm
16	5	K6804980	Schutz	Guard	
17	1	K6806950	Zwinge	ferrule	
18	6	K6808990	Gleitkufe	skid	
19	5	K6811030	Mähscheibe flach	Disc	
20	1	K6811041	Mähscheibe hoch	Cone Disc	
21	3	K6809290	Zwischenplatte breit	Plate	
22	2	K6809300	Zwischenplatte schmal	Plate	
23	1	K7025830	Flansch	Flange	
24	2	K7029790	Schutzhälfte	Half guard	
25	6	K6809010	Federplatte	Spring plate	

## Kuhn Opti Disc Elite

Mähbalken ab · Mower Bar from - PC700 SN30433



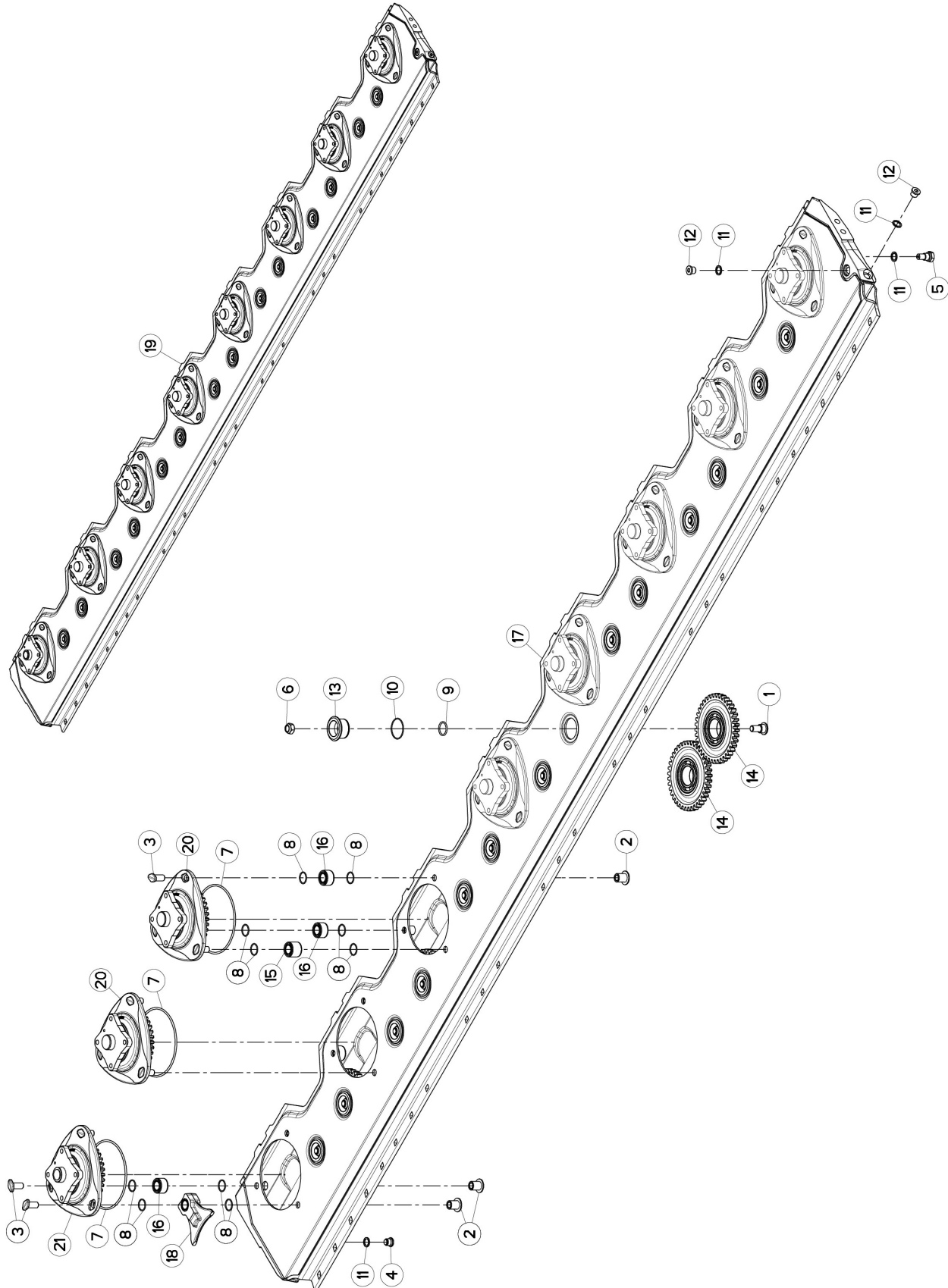
## Kuhn Opti Disc Elite

### Mähbalken ab · Mower Bar from - PC700 SN30433

Pos.	Menge	Art.-Nr.	Bezeichnung	Description	Technische Details
1	14	50052800	Zylinderschraube mit Innensechskant	Bolt	
2	24	50052900	Mutter	Nut	
3	24	50053000	Schraube	bolt	
4	1	56207000	Magnet-Verschlusschraube	Magnetic plug	
5	1	56212300	Entlüftungs-/Überlaufstopfen	Overflow valve	
6	14	80201448	Selbstsichernde Mutter	Locking nut	
7	8	82060048	O-Ring	O-Ring	
8	48	82062425	O-Ring	O-Ring	
9	14	82062733	O-Ring	O-Ring	
10	14	82064550	O-Ring	O-Ring	
11	4	82101623	Dichtring	Sealing Ring	
12	2	82230006	Verschlusschraube	Plug	
13	14	K6808800	Achse	Pin	
14	14	K6808810	Stirnrad	Gear	
15	8	K6808830	Distanzhülse	Spacer	
16	16	K6808840	Distanzhülse	Spacer	
17	1	K6809130	Balken	Bar	
18	1	K6809550	Ersatzbalken 8 Scheibe	Mower Bar ASSY 8 Disc	
19	7	K6810990	Scheibenlager kpl	Housing (bearing set)	
20	1	K6811000	Scheibenlager kpl	Housing (bearing set)	Antriebsseite / Drive Unit

## Kuhn Opti Disc Elite

Mähbalken ab · Mower Bar from - PC700 SN30433



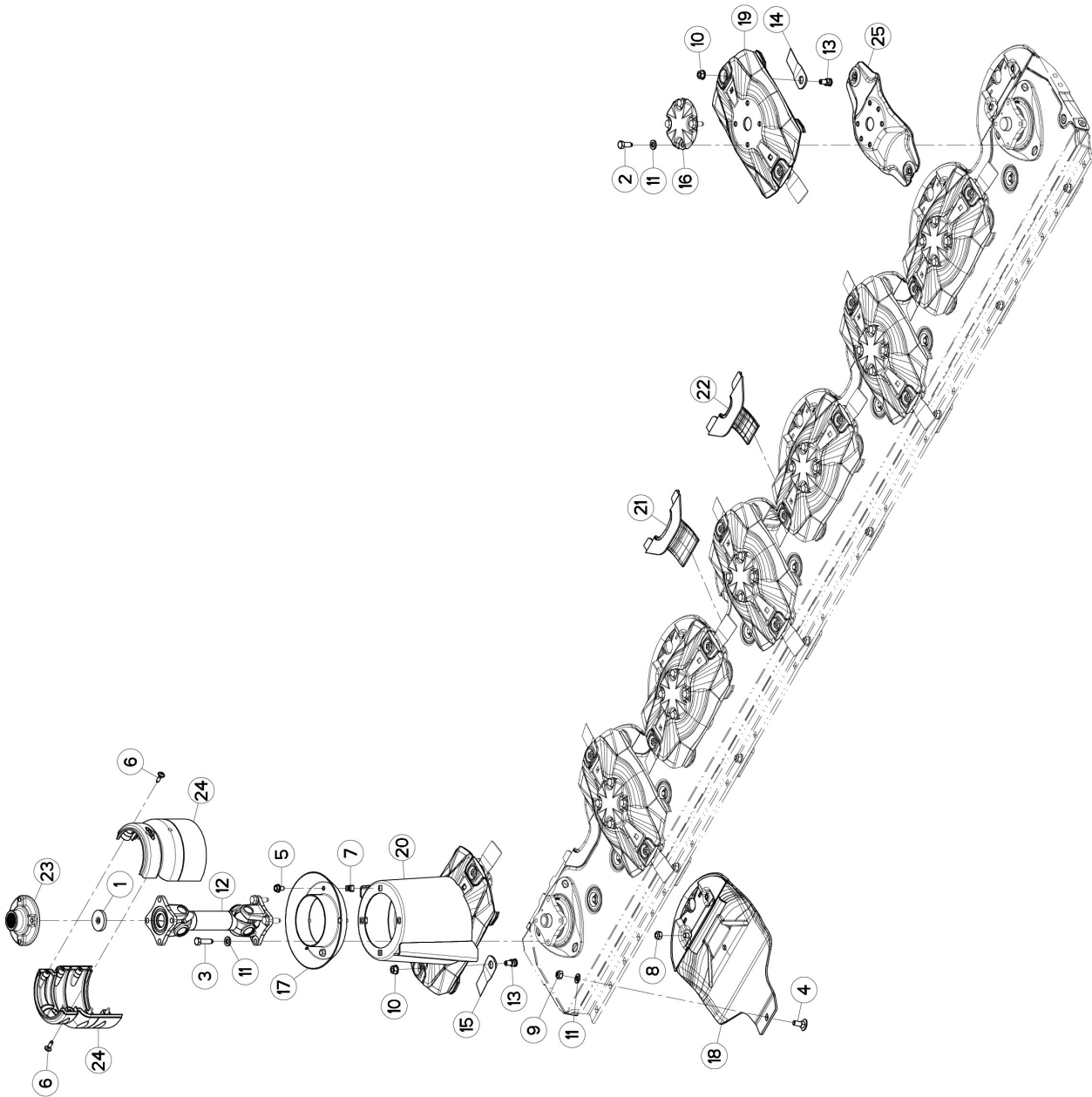
## Kuhn Opti Disc Elite

### Mähbalken ab · Mower Bar from - PC700 SN30433

Pos.	Menge	Art.-Nr.	Bezeichnung	Description	Technische Details
1	14	50052800	Zylinderschraube mit Innensechskant	Bolt	
2	24	50052900	Mutter	Nut	
3	24	50053000	Schraube	bolt	
4	1	56207000	Magnet-Verschlusschraube	Magnetic plug	
5	1	56212300	Entlüftungs-/Überlaufstopfen	Overflow valve	
6	14	80201448	Selbstsichernde Mutter	Locking nut	
7	8	82060048	O-Ring	O-Ring	
8	48	82062425	O-Ring	O-Ring	
9	14	82062733	O-Ring	O-Ring	
10	14	82064550	O-Ring	O-Ring	
11	4	82101623	Dichtring	Sealing Ring	
12	2	82230006	Verschlusschraube	Plug	
13	14	K6808800	Achse	Pin	
14	14	K6808810	Stirnrad	Gear	
15	6	K6808830	Distanzhülse	Spacer	
16	16	K6808840	Distanzhülse	Spacer	
17	1	K6809130	Balken	Bar	
18	2	K6813450	Verstärkung	Reinforcement	
19	1	K6809551	Ersatzbalken 8 Scheibe	Mower Bar ASSY 8 Disc	
20	7	K6810990	Scheibenlager kpl	Housing (bearing set)	
21	1	K6811000	Scheibenlager kpl	Housing (bearing set)	Antriebsseite / Drive Unit

## Kuhn Opti Disc Elite

Mähscheiben ab · Mower Disc from - PC700 SN30433



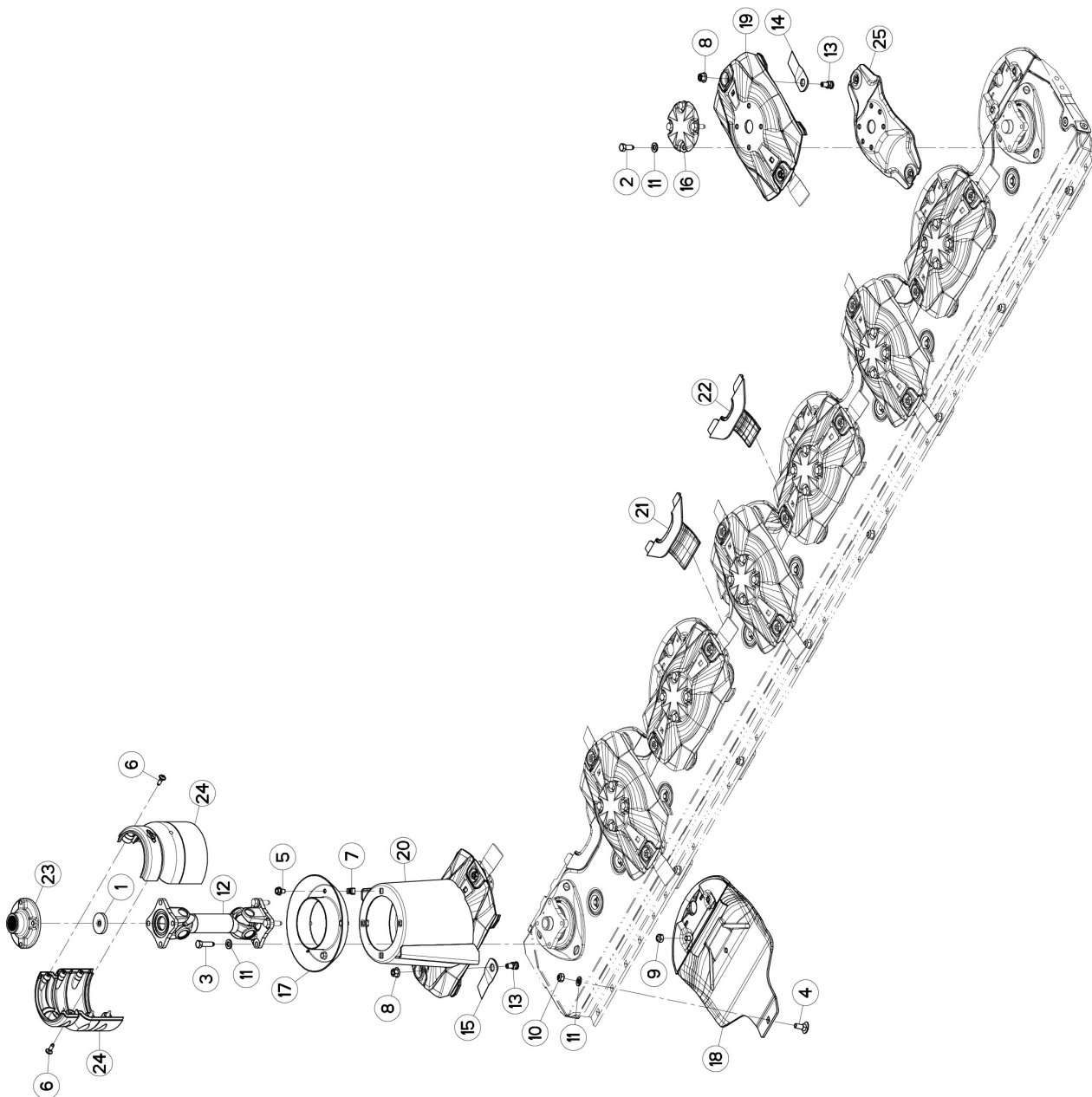
## Kuhn Opti Disc Elite

### Mähscheiben ab · Mower Disc from - PC700 SN30433

Pos.	Menge	Art.-Nr.	Bezeichnung	Description	Technische Details
1	1	50015100	Scheibe	Washer	
2	28	50086800	Schraube	Bolt	
3	4	50089500	Schraube	Bolt	
4	8	80031230	Flachrundsachraube	Bolt	
5	4	80131017	Sperrzahnschraube	Bolt	
6	6	80190824	Linsenkopfschraube	Bolt	
7	4	80201055	Käfigmutter	Bolt	
8	16	80201240	Selbstsichernde Mutter	Locking nut	
9	8	80201248	Selbstsichernde Mutter	Locking nut	
10	16	80201262	Selbstsichernde Mutter	Locking nut	4 mm Klinge
		80201265	Selbstsichernde Mutter	Locking nut	5 mm Klinge
11	40	80281254	Spannscheibe	Conical spring washer	
12	1	K6000020	Gelenkwelle	PTO shaft	
13	16	K6801011	Selbstsichernde Schraube	Self-locking bolt	4 mm Klinge
		K6807720	Selbstsichernde Schraube	Self-locking bolt	5 mm Klinge
14	8	K6804710	Mähklinge gedreht links	Angle blade left	ISO5718 – 4 mm
		K6807550	Mähklinge gedreht links	Angle blade left	ISO5718 – 5 mm
15	8	K6804720	Mähklinge gedreht rechts	Angle blade right	ISO5718 – 4 mm
		K6807540	Mähklinge gedreht rechts	Angle blade right	ISO5718 – 5 mm
16	7	K6804980	Schutz	Cover	
17	1	K6806950	Zwinge	Ferrule	
18	8	K6808990	Gleitkufe	Skid	
19	7	K6811030	Mähscheibe flach	Disc	
20	1	K6811041	Mähscheibe hoch	Cone Disc	
21	4	K6809290	Zwischenplatte breit	Plate	
22	3	K6809300	Zwischenplatte schmal	Plate	
23	1	K7025830	Flansch	Flange	
24	2	K7029790	Schutzhälfte	Guard half	
25	8	K6809010	Messer	Knife	

## Kuhn Opti Disc Elite

Mähscheiben ab · Mower Disc from - PC700 SN30433



## Kuhn Opti Disc Elite

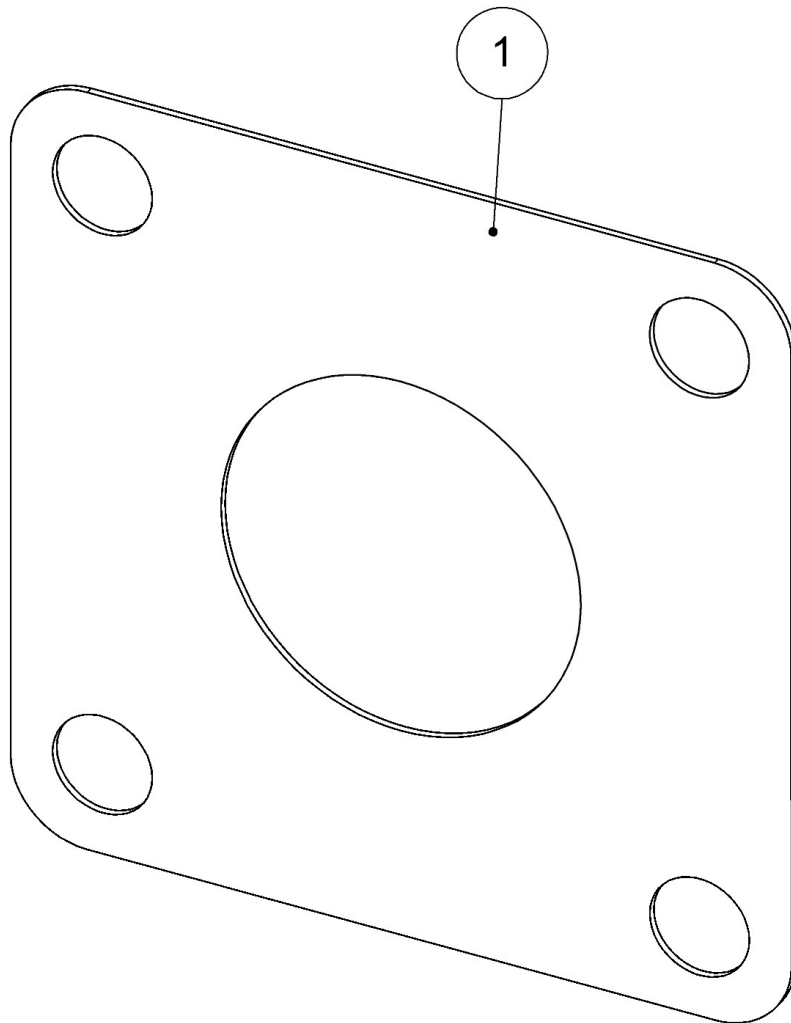
### Mähscheiben ab · Mower Disc from - PC700 SN30433

Pos.	Menge	Art.-Nr.	Bezeichnung	Description	Technische Details
1	1	50015100	Scheibe	Washer	
2	28	50086800	Schraube	Bolt	
3	4	50089500	Schraube	Bolt	
4	8	80031230	Flachrundsachraube	Bolt	
5	4	80131017	Sperrzahnschraube	Bolt	
6	6	80190824	Linsenkopfschraube	Bolt	
7	4	80201055	Käfigmutter	Bolt	
8	16	80201262	Selbstsichernde Mutter	Locking nut	4 mm Klinge
		80201265	Selbstsichernde Mutter	Locking nut	5 mm Klinge
9	16	80201240	Selbstsichernde Mutter	Locking nut	
10	8	80201248	Selbstsichernde Mutter	Locking nut	
11	40	80281254	Spannscheibe	Conical spring washer	
12	1	K6000020	Gelenkwelle	PTO shaft	
13	16	K6801011	Selbstsichernde Schraube	Self-locking bolt	4 mm Klinge
		K6807720	Selbstsichernde Schraube	Self-locking bolt	5 mm Klinge
14	8	K6804710	Mähklinge gedreht links	Angle blade left	ISO5718 – 4 mm
		K6807550	Mähklinge gedreht links	Angle blade left	ISO5718 – 5 mm
15	8	K6804720	Mähklinge gedreht rechts	Angle blade right	ISO5718 – 4 mm
		K6807540	Mähklinge gedreht rechts	Angle blade right	ISO5718 – 5 mm
16	7	K6804980	Schutz	Cover	
17	1	K6806950	Zwinge	Ferrule	
18	8	K6808990	Gleitkufe	Skid	
19	7	K6811030	Mähscheibe flach	Disc	
20	1	K6811041	Mähscheibe hoch	Cone Disc	
21	4	K6809290	Zwischenplatte breit	Plate	
22	3	K6809300	Zwischenplatte schmal	Plate	
23	1	K7025830	Flansch	Flange	
24	2	K7029790	Schutzhälfte	Guard half	
25	8	K6809010	Messer	Knife	

## Kuhn

---

### Distanzscheibe Mähscheibe · Distance Plate Mower Disc

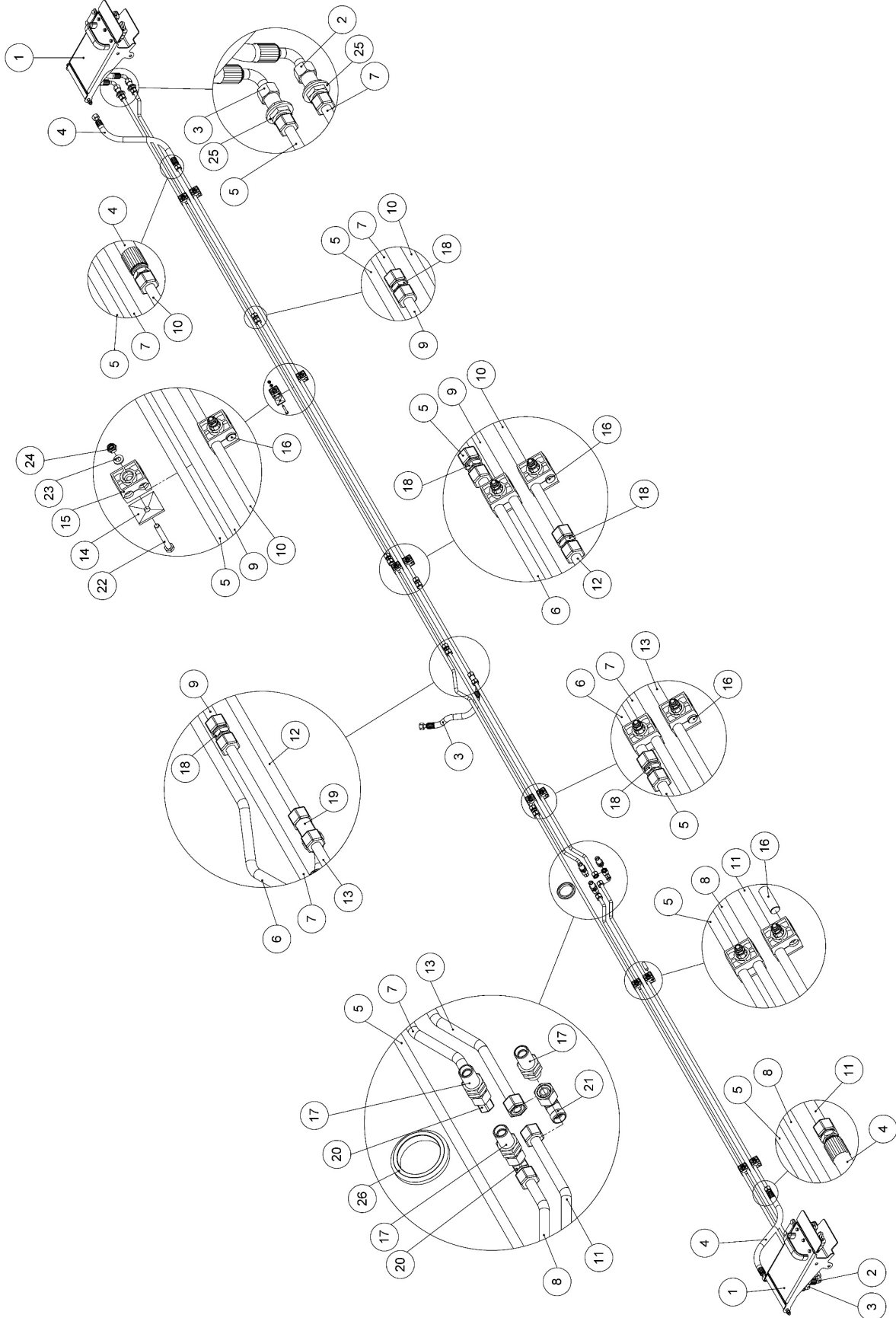


Pos.	Menge	Art.-Nr.	Bezeichnung	Description	Technische Details
1	AR	56807100	Distanzscheibe	Distance plate	t=1mm



## Hydraulik · Hydraulic

### Hydraulikverrohrung · Hydraulic Tubes - Profi Cut 700



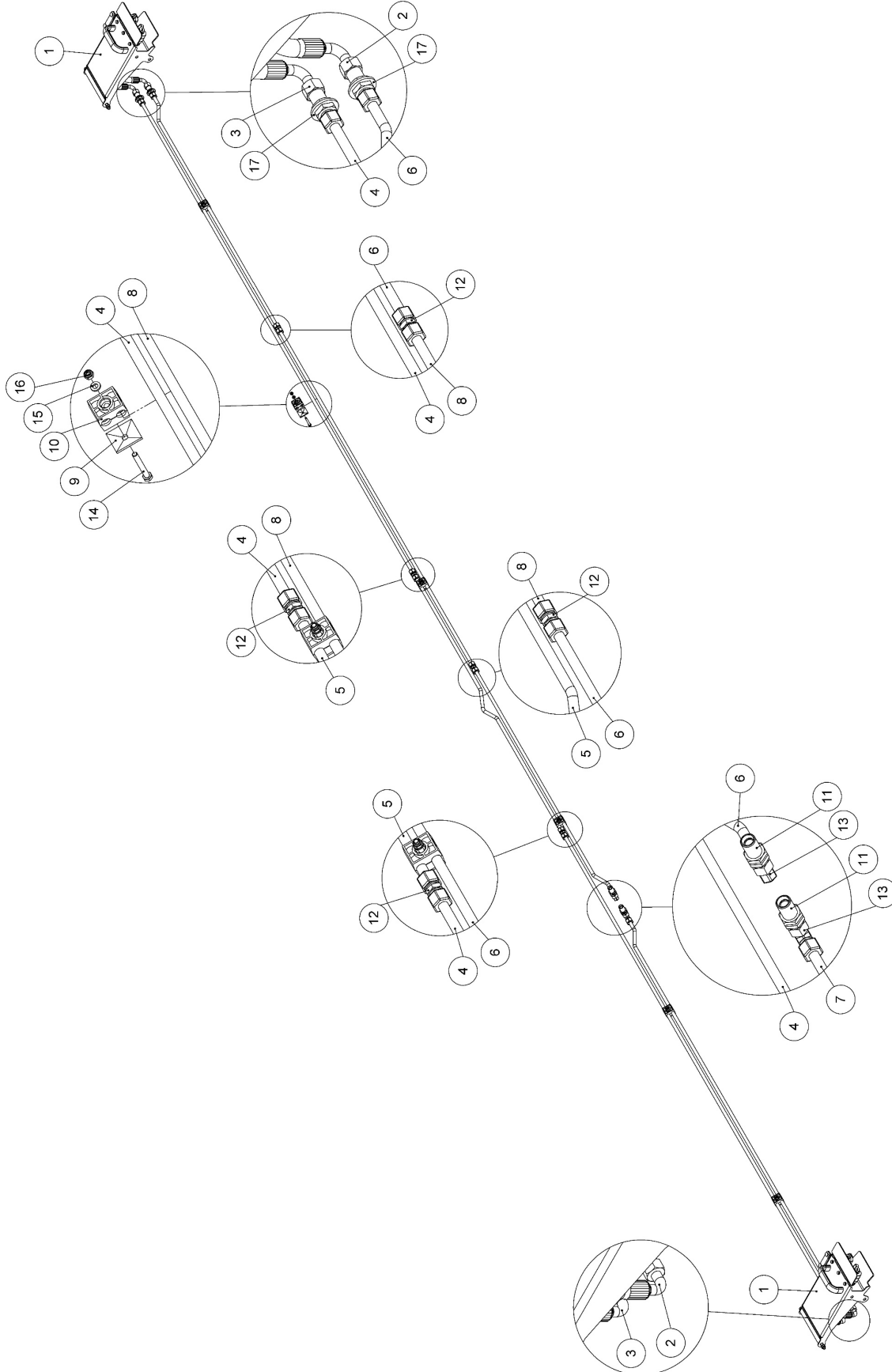
## Hydraulik · Hydraulic

### Hydraulikverrohrung · Hydraulic Tubes - Profi Cut 700

Pos.	Menge	Art.-Nr.	Bezeichnung	Description	Technische Details
1	2	-	Klappe Hydraulikkupplung	Flap hydraulic couplings	<b>siehe Seite / see page 194</b>
2	2	61875	Hydraulikschlauch Klappe Kurz	Hydraulic hose	
3	3	62029	Hydraulikschlauch Klappe Lang	Hydraulic hose	
4	2	62059	Hydraulikschlauch Verstellbügel	Hydraulic hose	
5	2	61208	Hydraulikleitung	Hydraulic tube	Ø12x1,5 L=2500 mm
6	1	61878	Hydraulikleitung	Hydraulic tube	Ø12x1,5 L=1350 mm
7	2	61455	Hydraulikleitung	Hydraulic tube	Ø12x1,5 L=1210 mm
8	1	61442	Hydraulikleitung	Hydraulic tube	Ø12x1,5 L=2015 mm
9	1	26617	Hydraulikleitung	Hydraulic tube	Ø12x1,5 L=1780 mm
10	1	62032	Hydraulikleitung	Hydraulic tube	Ø12x1,5 L=2250 mm
11	1	62030	Hydraulikleitung	Hydraulic tube	Ø12x1,5 L=1650 mm
12	1	61606	Hydraulikleitung	Hydraulic tube	Ø12x1,5 L=502 mm
13	1	62031	Hydraulikleitung	Hydraulic tube	Ø12x1,5 L=1080 mm
14	12	090846	Deckplatte	Cover Plate	Gr. 1 DIN3015
15	24	61206	Rohrschelle doppelt	Twin Pipe Clamp	DIN 3015 Gr 1 Ø12
16	6	62243	Füllstück Twin Schelle	bracket	V2A
17	7	71125	Hydraulikverschraubung	Adapter fitting	SV 12L
18	5	090663	Hydraulikverschraubung	Adapter fitting	G 12LX
19	1	090582	Hydraulikverschraubung	Adapter fitting	T 12LX
20	2	71124	Hydraulikverschraubung	Adapter fitting	EVW 12L
21	1	61235	Einstellbare T-Verschraubung	Adjustable male stud	12L EVT
22	12	091537	Sechskantschraube	Bolt	DIN 933 - M6x50
23	12	70074	Scheibe	Washer	DIN 125 A - 6
24	12	70020	Sechskantmutter	Nut	DIN 985 - M6
25	4	70393	Scheibe	Washer	DIN 125 A - 18
26	1	60994	Gummitülle	Cable bushing	Ø= 63 mm

## Hydraulik · Hydraulic

### Hydraulikverrohrung · Hydraulic Tubes - Profi Cut 700



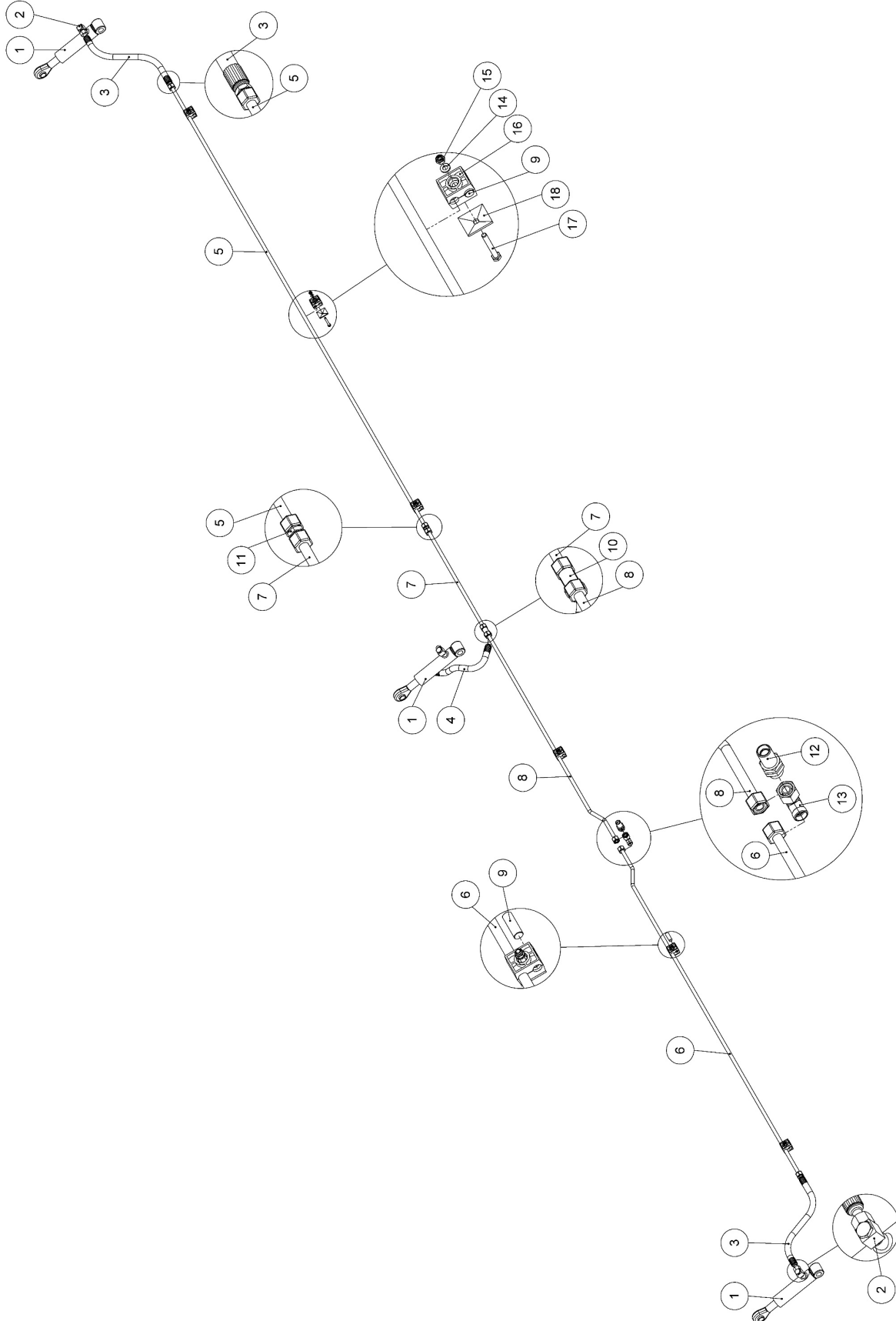
## Hydraulik · Hydraulic

### Hydraulikverrohrung · Hydraulic Tubes - Profi Cut 700

Pos.	Menge	Art.-Nr.	Bezeichnung	Description	Technische Details
1	2	-	Klappe Hydraulikkupplung	Flap hydraulic couplings	<b>siehe Seite / see page 194</b>
2	2	61875	Hydraulikschlauch Klappe Kurz	Hydraulic hose	
3	2	62029	Hydraulikschlauch Klappe Lang	Hydraulic hose	
4	2	61208	Hydraulikleitung	Hydraulic tube	Ø12x1,5 L=2500 mm
5	1	61878	Hydraulikleitung	Hydraulic tube	Ø12x1,5 L=1350 mm
6	2	61455	Hydraulikleitung	Hydraulic tube	Ø12x1,5 L=1210 mm
7	1	61442	Hydraulikleitung	Hydraulic tube	Ø12x1,5 L=2015 mm
8	1	26617	Hydraulikleitung	Hydraulic tube	Ø12x1,5 L=1780 mm
9	6	090846	Deckplatte	Cover Plate	Gr. 1 DIN3015
10	12	61206	Rohrschelle doppelt	Twin Pipe Clamp	DIN 3015 Gr 1 Ø12
11	6	71125	Hydraulikverschraubung	Adapter fitting	SV 12L
12	4	090663	Hydraulikverschraubung	Adapter fitting	G 12LX
13	2	71124	Hydraulikverschraubung	Adapter fitting	EVW 12L
14	6	091537	Sechskantschraube	Bolt	DIN 933 - M6x50
15	6	70074	Scheibe	Washer	DIN 125 A - 6
16	6	70020	Sechskantmutter	Nut	DIN 985 - M6
17	4	70393	Scheibe	Washer	DIN 125 A - 18

## Hydraulik · Hydraulic

### Hydraulikverrohrung · Hydraulic Tubes - Profi Cut 700



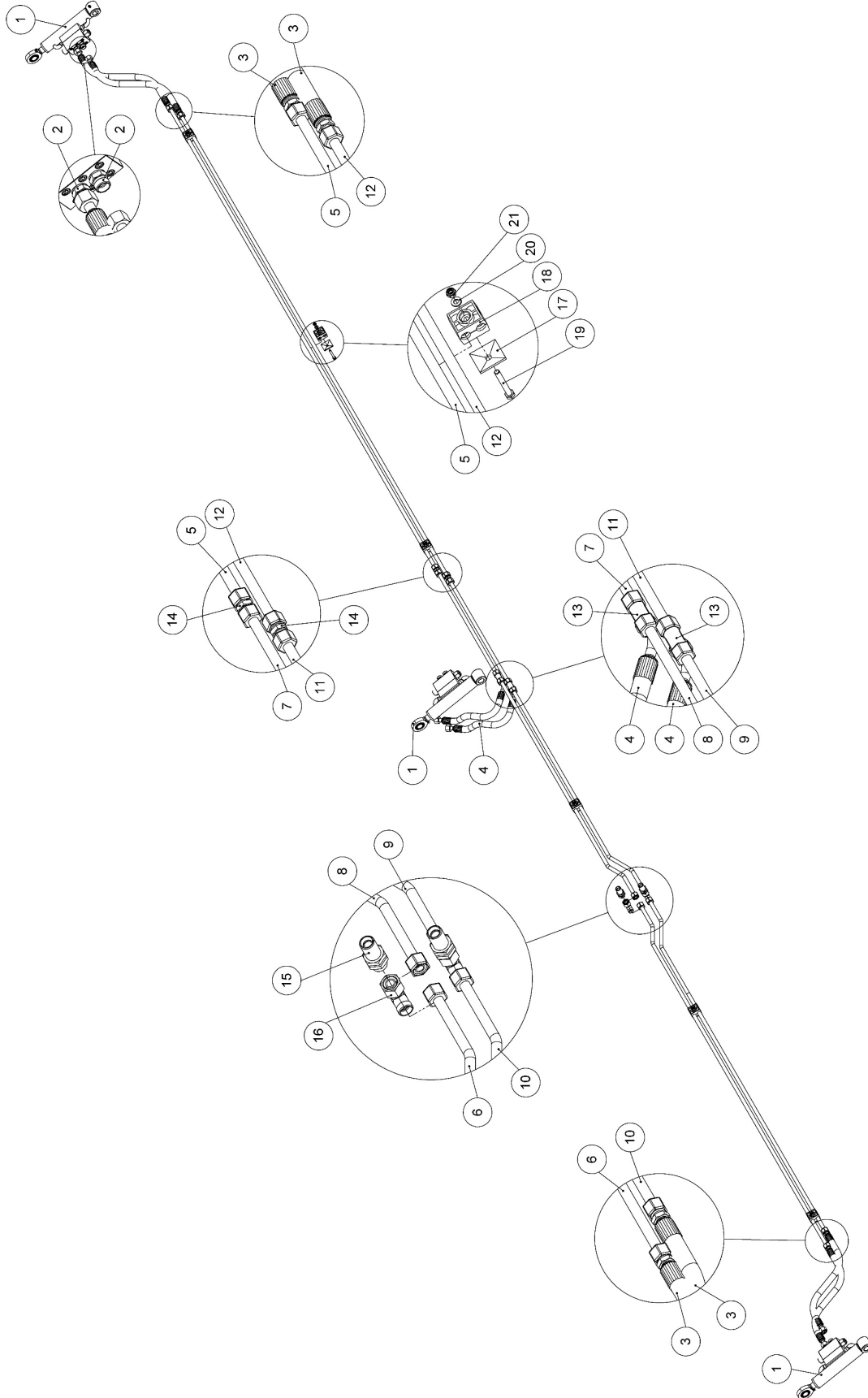
## Hydraulik · Hydraulic

### Hydraulikverrohrung · Hydraulic Tubes - Profi Cut 700

Pos.	Menge	Art.-Nr.	Bezeichnung	Description	Technische Details
1	3	60675	Hydraulikzylinder Verstellbügel	Hydraulic cylinder	Einfachwirkend /single action RAL 7016
2	3	71126	Hydraulikverschraubung	Adapter fitting	WH 12L R1/4
3	2	62059	Hydraulikschlauch Verstellbügel	Hydraulic hose	
4	1	62029	Hydraulikschlauch Klappe Lang	Hydraulic hose	
5	1	62032	Hydraulikleitung	Hydraulic tube	Ø12x1,5 L=2250 mm
6	1	62030	Hydraulikleitung	Hydraulic tube	Ø12x1,5 L=1650 mm
7	1	61606	Hydraulikleitung	Hydraulic tube	Ø12x1,5 L=502 mm
8	1	62031	Hydraulikleitung	Hydraulic tube	Ø12x1,5 L=1080 mm
9	6	62243	Füllstück Twin Schelle	bracket	V2A
10	1	090582	Hydraulikverschraubung	Adapter fitting	T 12LX
11	1	090663	Hydraulikverschraubung	Adapter fitting	G 12LX
12	1	71125	Hydraulikverschraubung	Adapter fitting	SV 12L
13	1	61235	Einstellbare T Verschraubung	Adjustable male stud	12L EVT
14	6	70074	Scheibe	Washer	DIN 125 A - 6
15	6	70020	Sechskantmutter	Nut	DIN 985 - M6
16	12	61206	Rohrschelle doppelt	Twin Pipe Clamp	DIN 3015 Gr 1 Ø12
17	6	091537	Sechskantschraube	Bolt	DIN 933 - M6x50
18	6	090846	Deckplatte	Cover Plate	Gr. 1 DIN3015

## Hydraulik · Hydraulic

### Hydraulikverrohrung · Hydraulic Tubes - Profi Cut 700



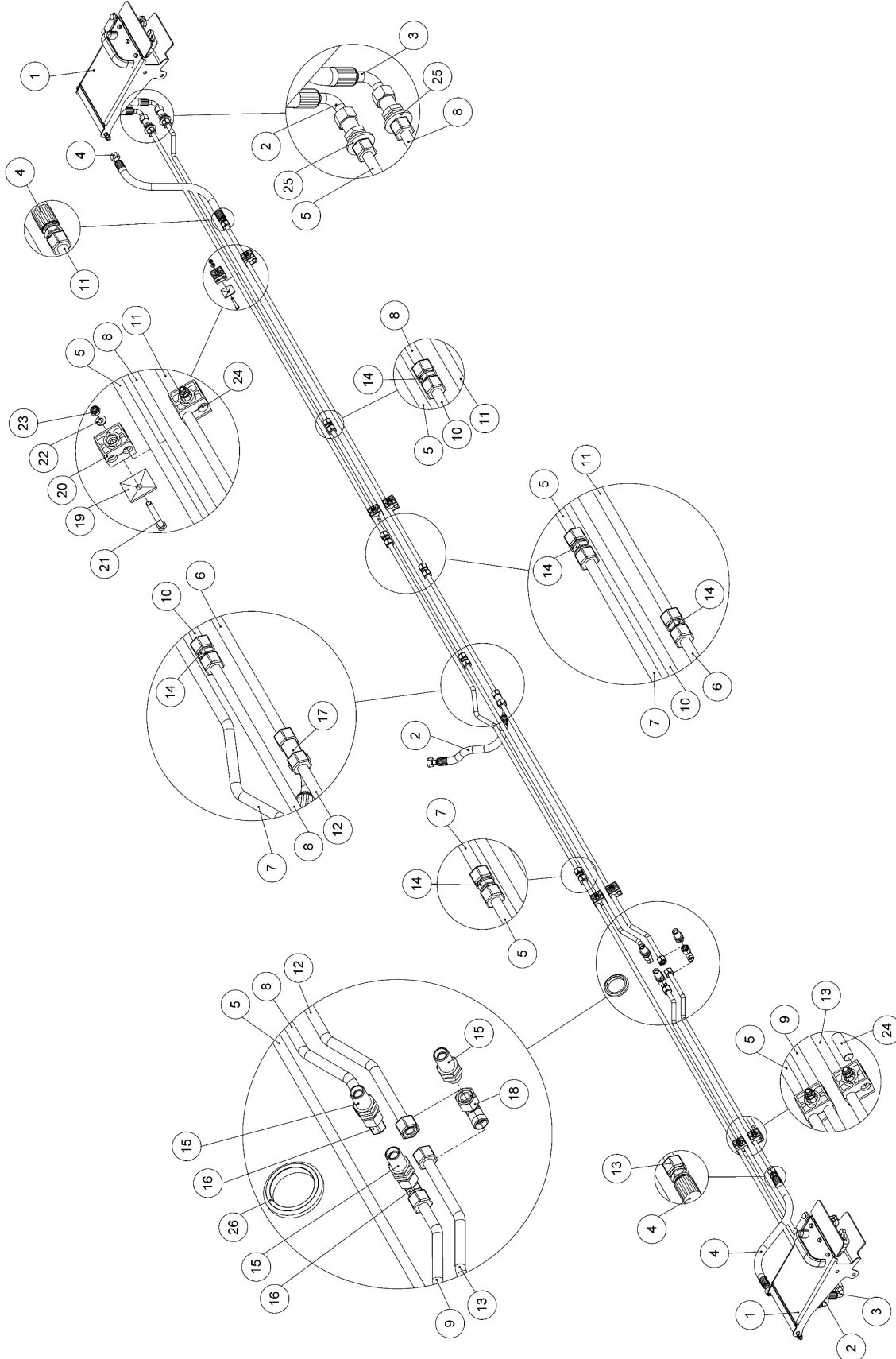
## Hydraulik · Hydraulic

### Hydraulikverrohrung · Hydraulic Tubes - Profi Cut 700

Pos.	Menge	Art.-Nr.	Bezeichnung	Description	Technische Details
1	3	62295	Hydraulikzylinder Verstellbügel	Hydraulic cylinder	Doppelwirkend / double action RAL 7016
2	6	090038	Hydraulikverschraubung	Adapter fitting	GE 12L - R1/4"
3	4	62059	Hydraulikschlauch Verstellbügel	Hydraulic hose	
4	2	62029	Hydraulikschlauch Klappe Lang	Hydraulic hose	
5	1	62032	Hydraulikleitung	Hydraulic tube	Ø12x1,5 L=2250 mm
6	1	62030	Hydraulikleitung	Hydraulic tube	Ø12x1,5 L=1650 mm
7	1	61606	Hydraulikleitung	Hydraulic tube	Ø12x1,5 L=502 mm
8	1	62031	Hydraulikleitung	Hydraulic tube	Ø12x1,5 L=1080 mm
9	1	62297	Hydraulikleitung	Hydraulic tube	Ø12x1,5 L=1020 mm
10	1	62296	Hydraulikleitung	Hydraulic tube	Ø12x1,5 L=1590 mm
11	1	61606	Hydraulikleitung	Hydraulic tube	Ø12x1,5 L=502 mm
12	1	62032	Hydraulikleitung	Hydraulic tube	Ø12x1,5 L=2250 mm
13	2	090582	Hydraulikverschraubung	Adapter fitting	T 12LX
14	2	090663	Hydraulikverschraubung	Adapter fitting	G 12LX
15	2	71125	Hydraulikverschraubung	Adapter fitting	SV 12L
16	2	61235	Einstellbare T Verschraubung	Adjustable male stud	12L EVT
17	6	090846	Deckplatte	Cover Plate	Gr. 1 DIN3015
18	12	61206	Rohrschelle doppelt	Twin Pipe Clamp	DIN 3015 Gr 1 Ø12
19	6	091537	Sechskantschraube	Bolt	DIN 933 - M6x50
20	6	70074	Scheibe	Washer	DIN125 A - 6
21	6	70020	Sechskantmutter	Nut	DIN 985 - M6

## Hydraulik · Hydraulic

### Hydraulikverrohrung · Hydraulic Tubes - Profi Cut 530



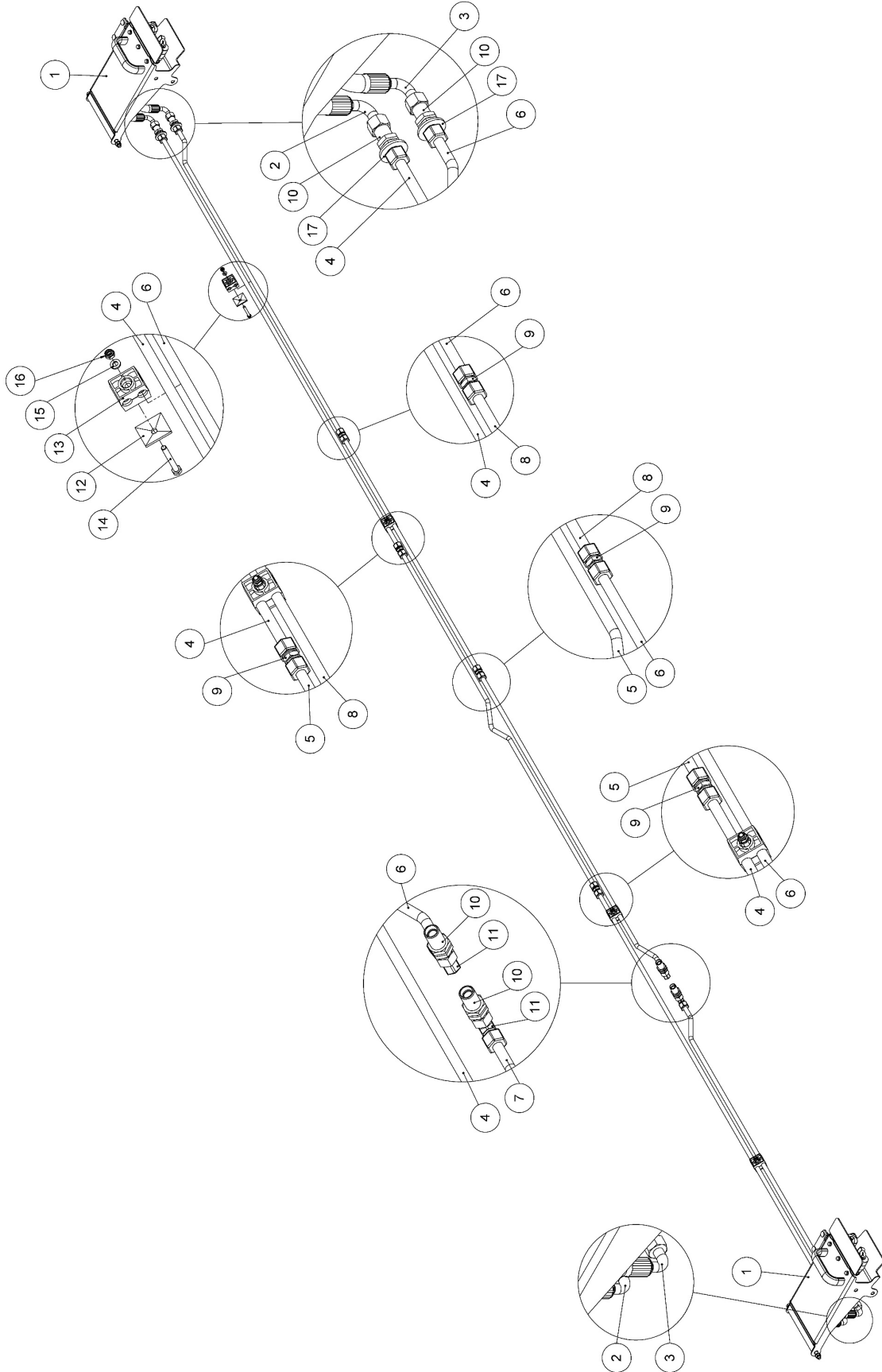
## Hydraulik · Hydraulic

### Hydraulikverrohrung · Hydraulic Tubes - Profi Cut 530

Pos.	Menge	Art.-Nr.	Bezeichnung	Description	Technische Details
1	2	-	Klappe Hydraulikkupplung	Flap hydraulic couplings	<b>siehe Seite / see page 194</b>
2	3	62029	Hydraulikschlauch Klappe Lang	Hydraulic hose	
3	2	61875	Hydraulikschlauch Klappe Kurz	Hydraulic hose	
4	2	62059	Hydraulikschlauch Verstellbügel	Hydraulic hose	
5	2	62045	Hydraulikleitung	Hydraulic tube	Ø12x1,5 L=1655 mm
6	1	61606	Hydraulikleitung	Hydraulic tube	Ø12x1,5 L=502 mm
7	1	61878	Hydraulikleitung	Hydraulic tube	Ø12x1,5 L=1350 mm
8	2	61455	Hydraulikleitung	Hydraulic tube	Ø12x1,5 L=1210 mm
9	1	62046	Hydraulikleitung	Hydraulic tube	Ø12x1,5 L=1170 mm
10	1	62047	Hydraulikleitung	Hydraulic tube	Ø12x1,5 L=940 mm
11	1	62053	Hydraulikleitung	Hydraulic tube	Ø12x1,5 L=1405 mm
12	1	62031	Hydraulikleitung	Hydraulic tube	Ø12x1,5 L=1080 mm
13	1	62052	Hydraulikleitung	Hydraulic tube	Ø12x1,5 L=805 mm
14	5	090663	Hydraulikverschraubung	Adapter fitting	G 12LX
15	7	71125	Hydraulikverschraubung	Adapter fitting	SV 12L
16	2	71124	Hydraulikverschraubung	Adapter fitting	EVW 12L
17	1	090582	Hydraulikverschraubung	Adapter fitting	T 12LX
18	1	61235	Einstellbare T Verschraubung	Adjustable male stud	12L EVT
19	8	090846	Deckplatte	Cover Plate	Gr. 1 DIN3015
20	16	61206	Rohrschelle doppelt	Twin Pipe Clamp	DIN 3015 Gr 1 Ø12
21	8	091537	Sechskantschraube	Bolt	DIN 933 - M6x50
22	8	70074	Scheibe	Washer	DIN 125 A - 6
23	8	70020	Sechskantmutter	Nut	DIN 985 - M6
24	4	62243	Füllstück Twin Schelle	bracket	V2A
25	4	70393	Scheibe	Washer	DIN 125 A - 18
26	1	60994	Gummitülle	Cable bushing	Ø= 63 mm

## Hydraulik · Hydraulic

### Hydraulikverrohrung · Hydraulic Tubes - Profi Cut 530



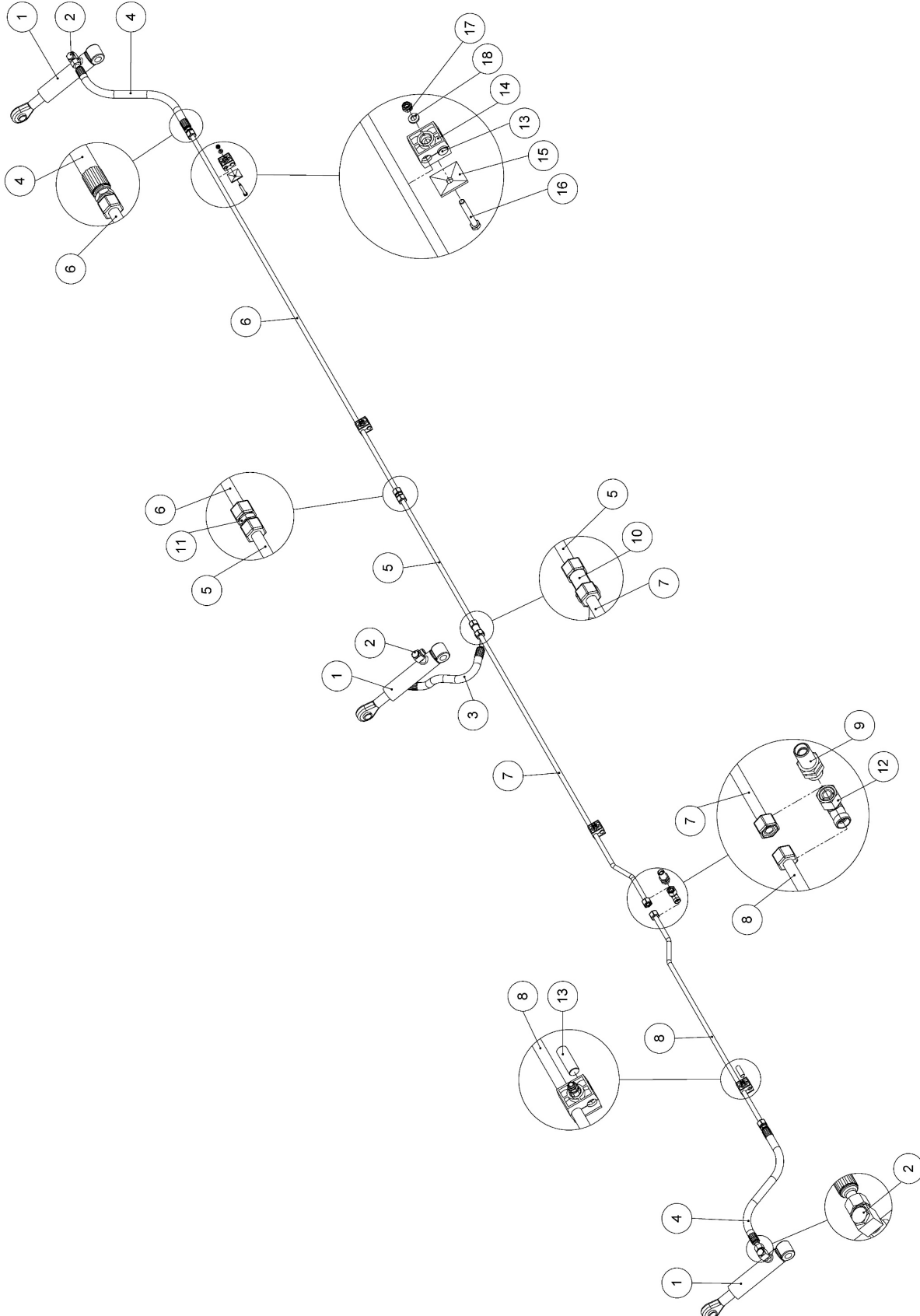
## Hydraulik · Hydraulic

### Hydraulikverrohrung · Hydraulic Tubes - Profi Cut 530

Pos.	Menge	Art.-Nr.	Bezeichnung	Description	Technische Details
1	2	-	Klappe Hydraulikkupplung	Flap hydraulic couplings	<b>siehe Seite / see page 194</b>
2	2	62029	Hydraulikschlauch Klappe Lang	Hydraulic hose	
3	2	61875	Hydraulikschlauch Klappe Kurz	Hydraulic hose	
4	2	62045	Hydraulikleitung	Hydraulic tube	Ø12x1,5 L=1655 mm
5	1	61878	Hydraulikleitung	Hydraulic tube	Ø12x1,5 L=1350 mm
6	2	61455	Hydraulikleitung	Hydraulic tube	Ø12x1,5 L=1210 mm
7	1	62046	Hydraulikleitung	Hydraulic tube	Ø12x1,5 L=1170 mm
8	1	62047	Hydraulikleitung	Hydraulic tube	Ø12x1,5 L=940 mm
9	4	090663	Hydraulikverschraubung	Adapter fitting	G 12LX
10	6	71125	Hydraulikverschraubung	Adapter fitting	SV 12L
11	2	71124	Hydraulikverschraubung	Adapter fitting	EVW 12L
12	4	090846	Deckplatte	Cover Plate	Gr. 1 DIN3015
13	8	61206	Rohrschelle doppelt	Twin Pipe Clamp	DIN 3015 Gr 1 Ø12
14	4	091537	Sechskantschraube	Bolt	DIN 933 - M6x50
15	4	70074	Scheibe	Washer	DIN 125 A - 6
16	4	70020	Sechskantmutter	Nut	DIN 985 - M6
17	4	70393	Scheibe	Washer	DIN 125 A - 18

## Hydraulik · Hydraulic

### Hydraulikverrohrung · Hydraulic Tubes - Profi Cut 530



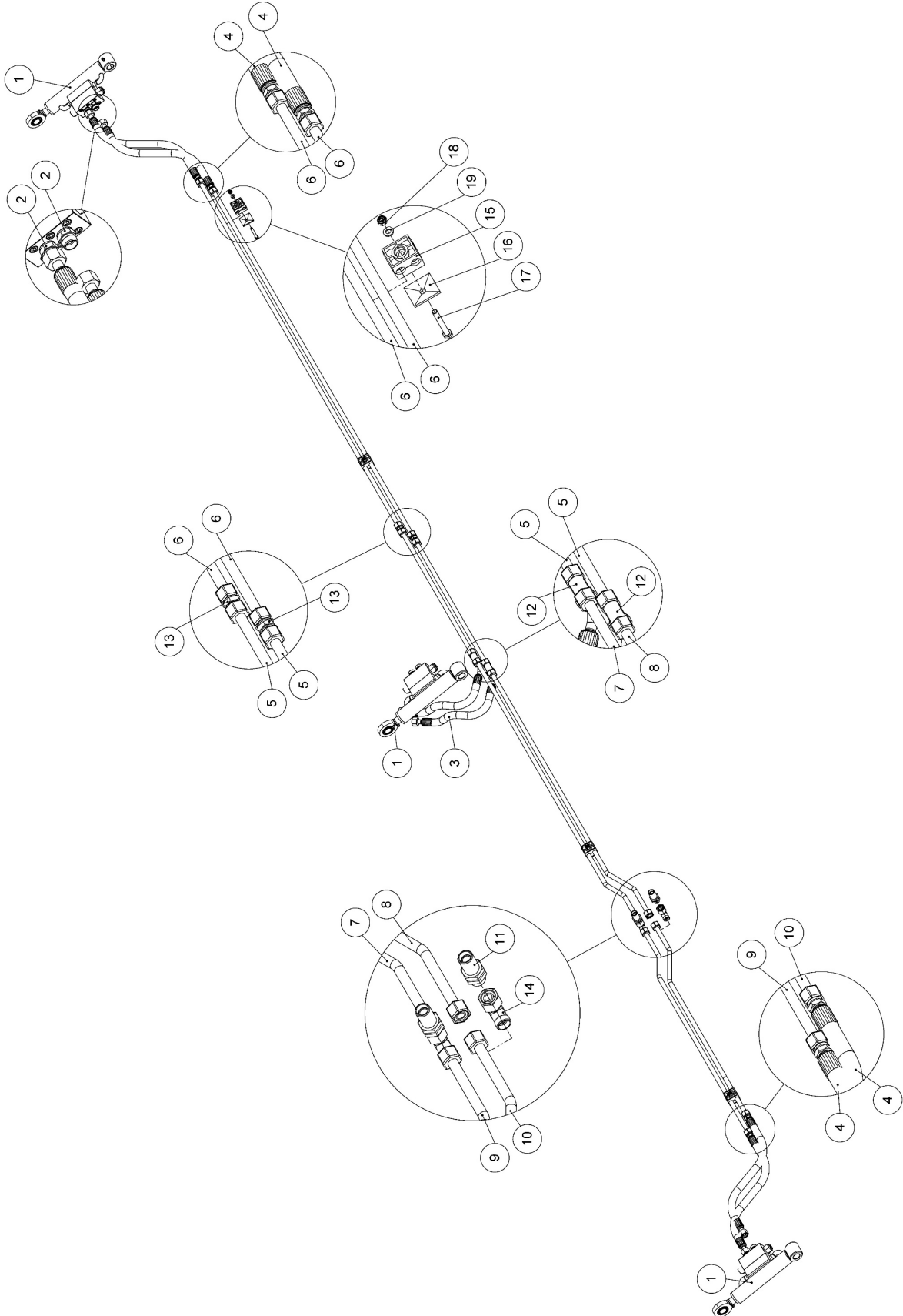
## Hydraulik · Hydraulic

### Hydraulikverrohrung · Hydraulic Tubes - Profi Cut 530

Pos.	Menge	Art.-Nr.	Bezeichnung	Description	Technische Details
1	3	60675	Hydraulikzylinder Verstellbügel	Hydraulic cylinder	Einfachwirkend /single action RAL 7016
2	3	71126	Hydraulikverschraubung	Adapter fitting	WH 12L R1/4
3	1	62029	Hydraulikschlauch Klappe Lang	Hydraulic hose	
4	2	62059	Hydraulikschlauch Verstellbügel	Hydraulic hose	
5	1	61606	Hydraulikleitung	Hydraulic tube	Ø12x1,5 L=502 mm
6	1	62053	Hydraulikleitung	Hydraulic tube	Ø12x1,5 L=1405 mm
7	1	62031	Hydraulikleitung	Hydraulic tube	Ø12x1,5 L=1080 mm
8	1	62052	Hydraulikleitung	Hydraulic tube	Ø12x1,5 L=805 mm
9	1	71125	Hydraulikverschraubung	Adapter fitting	SV 12L
10	1	090582	Hydraulikverschraubung	Adapter fitting	T 12LX
11	1	090663	Hydraulikverschraubung	Adapter fitting	G 12LX
12	1	61235	Einstellbare T Verschraubung	Adjustable male stud	12L EVT
13	4	62243	Füllstück Twin Schelle	bracket	V2A
14	8	61206	Rohrschelle doppelt	Twin Pipe Clamp	DIN 3015 Gr 1 Ø12
15	4	090846	Deckplatte	Cover Plate	Gr. 1 DIN3015
16	4	091537	Sechskantschraube	Bolt	DIN 933 - M6x50
17	4	70020	Sechskantmutter	Nut	DIN 985 - M6
18	4	70074	Scheibe	Washer	DIN 125 A - 6

## Hydraulik · Hydraulic

### Hydraulikverrohrung · Hydraulic Tubes - Profi Cut 530



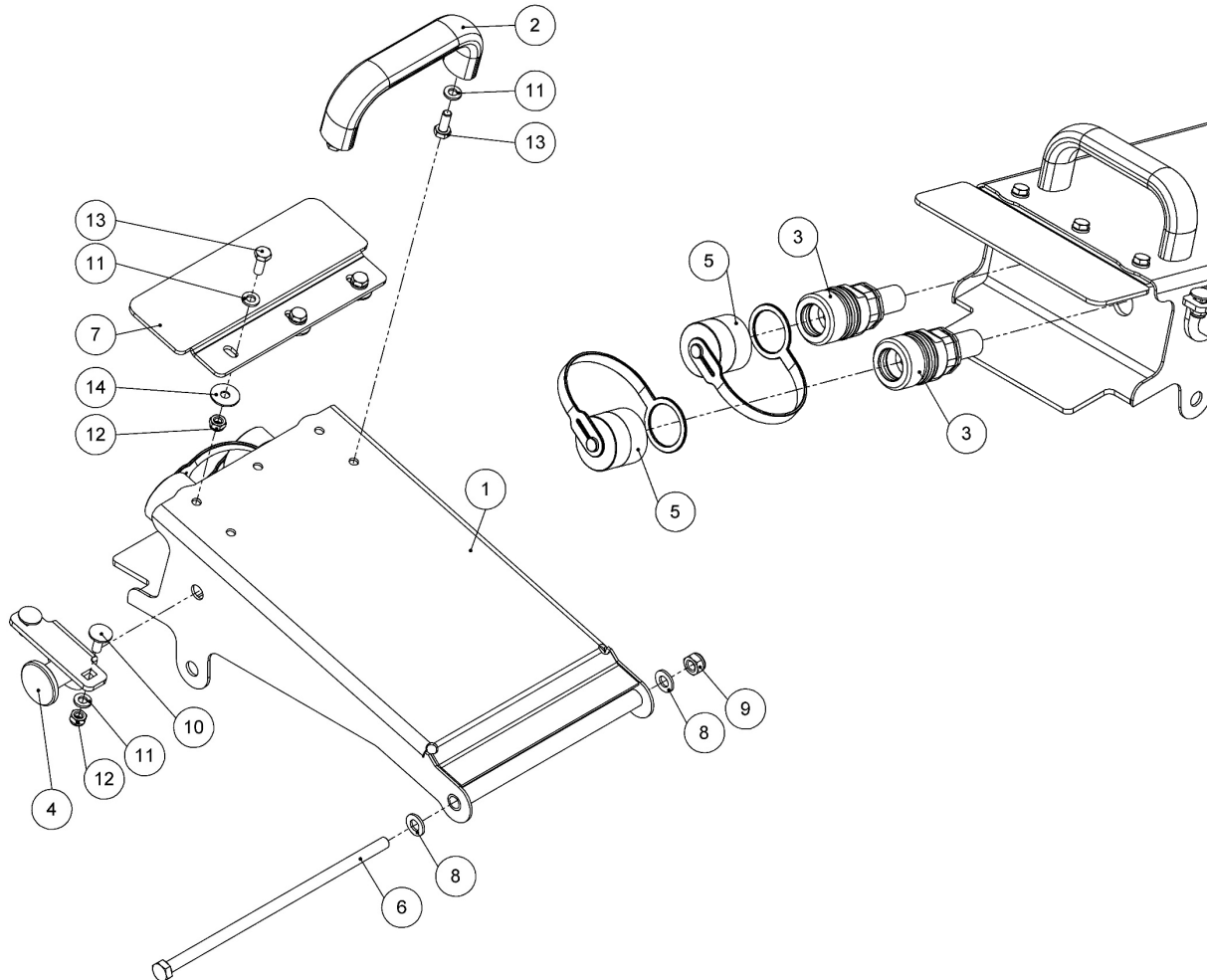
## Hydraulik · Hydraulic

### Hydraulikverrohrung · Hydraulic Tubes - Profi Cut 530

Pos.	Menge	Art.-Nr.	Bezeichnung	Description	Technische Details
1	3	62295	Hydraulikzylinder Verstellbügel	Hydraulic cylinder	Doppelwirkend / double action RAL 7016
2	6	090038	Hydraulikverschraubung	Adapter fitting	GE 12L - R1/4"
3	2	62029	Hydraulikschlauch Klappe Lang	Hydraulic hose	
4	4	62059	Hydraulikschlauch Verstellbügel	Hydraulic hose	
5	2	61606	Hydraulikleitung	Hydraulic tube	Ø12x1,5 L=502 mm
6	2	62053	Hydraulikleitung	Hydraulic tube	Ø12x1,5 L=1405 mm
7	1	62031	Hydraulikleitung	Hydraulic tube	Ø12x1,5 L=1080 mm
8	1	62297	Hydraulikleitung	Hydraulic tube	Ø12x1,5 L=1020 mm
9	1	62052	Hydraulikleitung	Hydraulic tube	Ø12x1,5 L=805 mm
10	1	62322	Hydraulikleitung	Hydraulic tube	Ø12x1,5 L=745 mm
11	2	71125	Hydraulikverschraubung	Adapter fitting	SV 12L
12	2	090582	Hydraulikverschraubung	Adapter fitting	T 12LX
13	2	090663	Hydraulikverschraubung	Adapter fitting	G 12LX
14	2	61235	Einstellbare T Verschraubung	Adjustable male stud	12L EVT
15	8	61206	Rohrschelle doppelt	Twin Pipe Clamp	DIN 3015 Gr 1 Ø12
16	4	090846	Deckplatte	Cover Plate	Gr. 1 DIN3015
17	4	091537	Sechskantschraube	Bolt	DIN 933 - M6x50
18	4	70020	Sechskantmutter	Nut	DIN 985 - M6
19	4	70074	Scheibe	Washer	DIN 125 A - 6

## Hydraulik · Hydraulic

### Klappe Hydraulikkupplung · Flap hydraulic Coupling

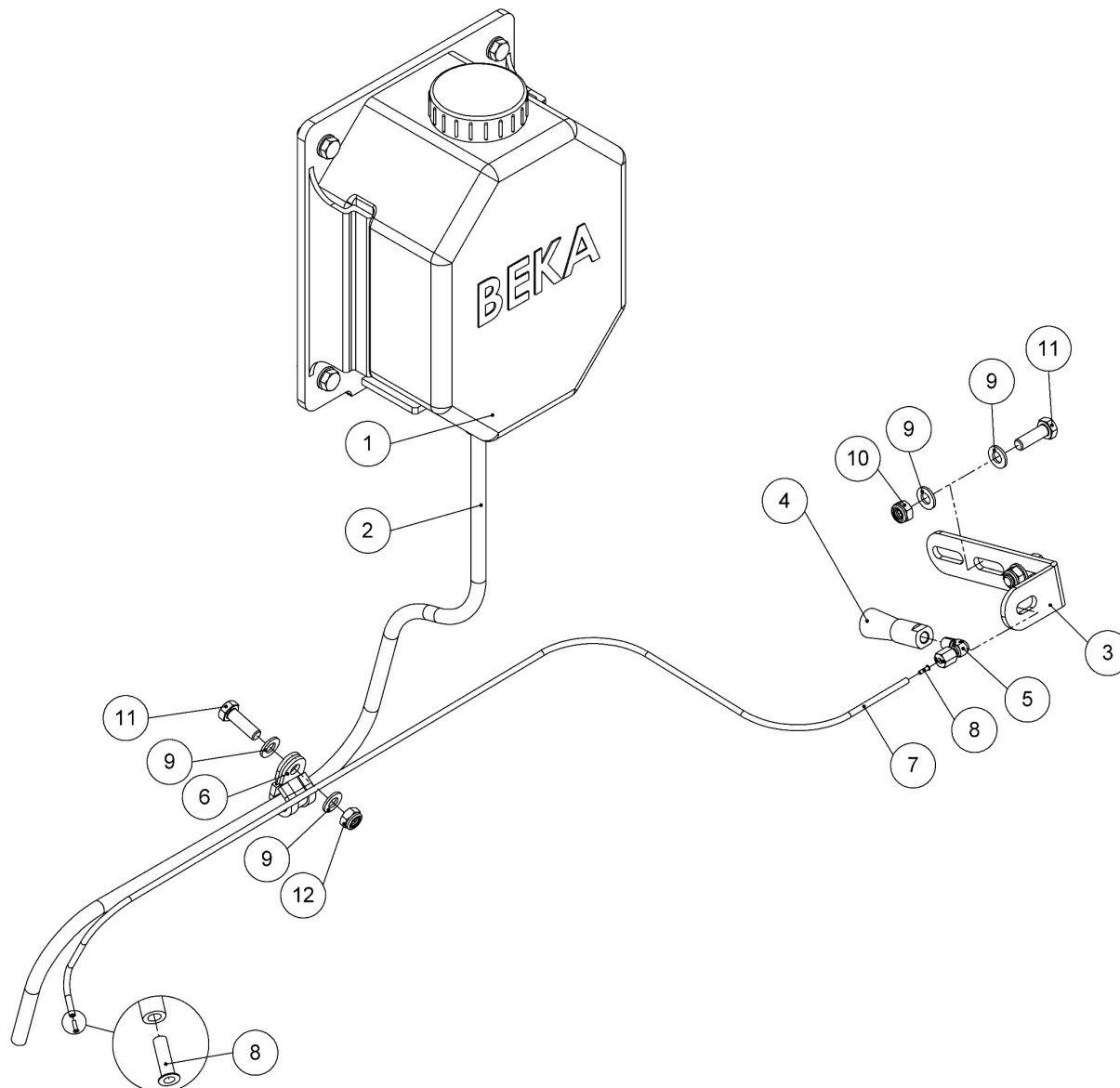


Pos.	Menge	Art.-Nr.	Bezeichnung	Description	Technische Details
1	1	61718	Klappe Hydraulikkupplung	Flap hydraulic coupling	
2	1	61770	Haltegriff Hydraulikklappe	Handle	
3	2	70873	Schraub-Kupplung, Stecker	Quick release coupling male	ISO 14541 - 12L, HS10 BG3
4	1	61760	Rastbolzen	Locking pin	
5	2	93167	Staubkappe	Dust cap	Rot/red – HS10 BG3 12L
6	1	93166	Sechskantschraube	Bolt	DIN 931 - M8x210
7	1	62540	Abdeckgummi	rubber cover	
8	2	70109	Scheibe	Washer	DIN 125 A - 8
9	1	70103	Sechskantmutter	Nut	DIN 985 - M8
10	2	70107	Schlossschraube	Carriage bolt	DIN 603 - M6x16
11	7	70074	Scheibe	Washer	DIN 125 A - 6
12	5	70020	Sechskantmutter	Nut	DIN 985 - M6
13	5	70347	Sechskantschraube	Bolt	DIN 933 - M6x16
14	3	70177	Kotflügelscheibe	Washer	DIN 522 C – 6,4x20x1,25



## Schmierung · Lubrication

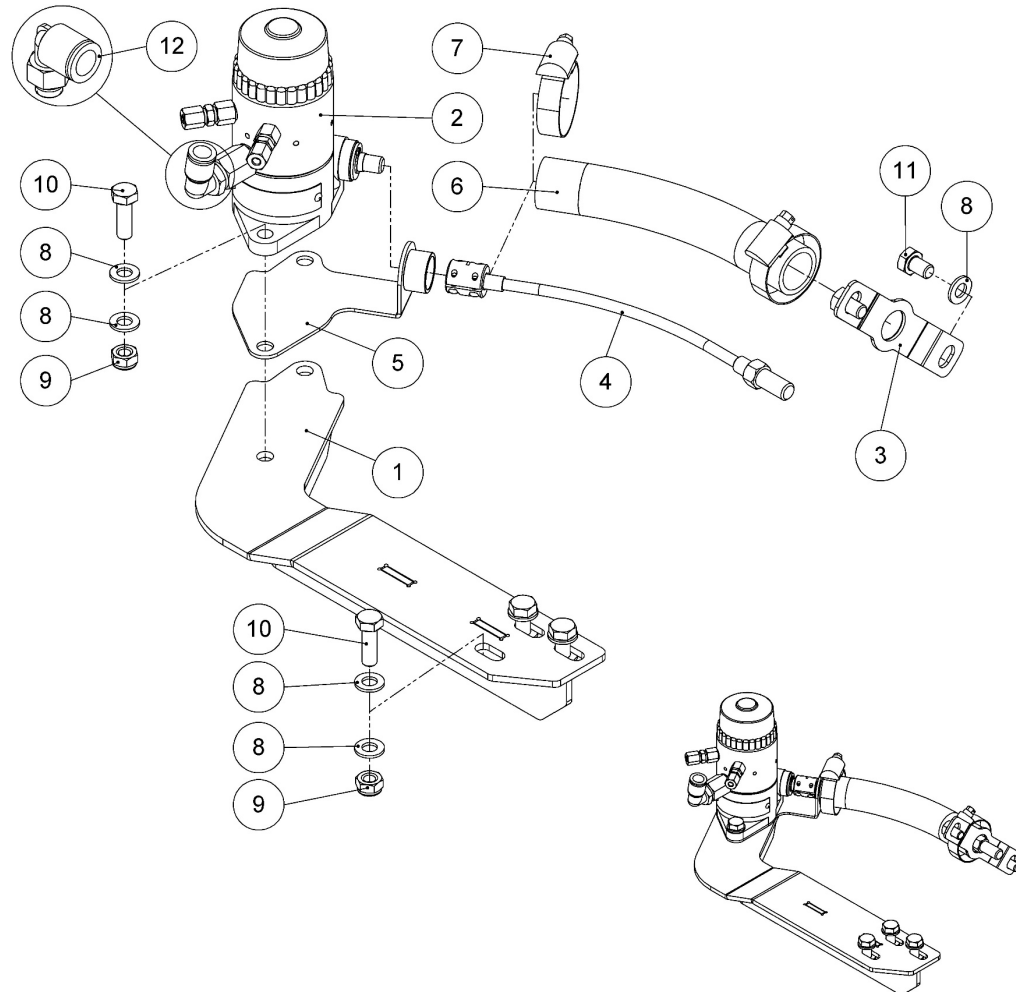
### Tank Kettenschmierung · Chain Lubrication Tank



Pos.	Menge	Art.-Nr.	Bezeichnung	Description	Technische Details
1	1	60991	Schmieröltank	Hydraulic tank	4,2ltr
2	1	60997	Saugschlauch	Hose	PA 10x2
3	1	62022	Pinshalter Schmierung	Brush support	A2K
4	1	60992	Schmierölpinsel	Lubrication brush	Ø 20 mm
5	1	60993	Winkel-Einschraubstück	Angle fitting	LL4-M8x1
6	1	70747	Rohrschelle	Tube clamp	B20MM D16MM
7	1	60998	Druckschlauch	Hose	PA 4x0,85
8	2	60999	Einsteckhülse Druckschlauch	Push-Fit brass sleeve	Ø= 4x0,85
9	14	70109	Scheibe	Washer	DIN 125 A - 8
10	6	70103	Sechskantmutter	Nut	DIN 985 - M8
11	7	70230	Sechskantschraube	Bolt	DIN 933 - M8x25
12	1	70185	Sechskantmutter	Nut	DIN 985 - M8

## Schmierung · Lubrication

### Schmierölpumpe · Lubrication pump

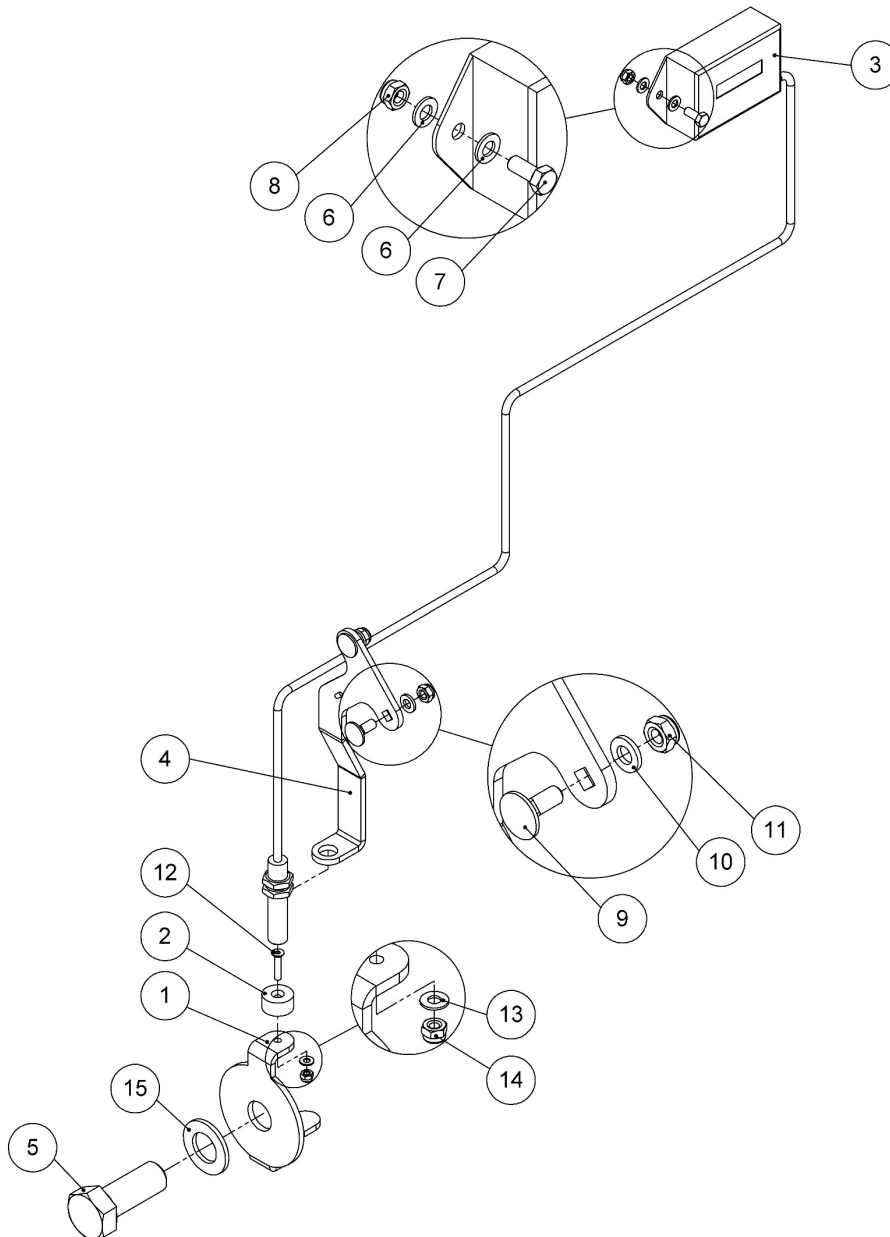


Pos.	Menge	Art.-Nr.	Bezeichnung	Description	Technische Details
1	1	60634	Halter Pumpe	Support lubrication pump	RAL 7016
2	1	60990	Schmierölpumpe	Lubrication pump	Typ AZU
3	1	62114	Schutzrohrhalter Getriebe	Guard adapter	A2K
4	1	62445	Antriebswelle Beka Pumpe	Flex Shaft lubrication pump	<b>Fußzeile beachten / Read below</b>
5	1	62118	Schutzrohrhalter Pumpe	Guard adapter	A2K
6	1	62119	Schutzschlauch Antriebswelle	Hose	Ø=22 mm
7	2	70484	Schlauchschelle	Hose clip	DIN 3017 - 12x25-40
8	12	70109	Scheibe	Washer	DIN 125 A - 8
9	5	70185	Sechskantmutter	Nut	DIN 985 - M8
10	5	70230	Sechskantschraube	Bolt	DIN 933 - M8x25
11	2	70161	Sechskantschraube	Bolt	DIN 933 - M8x12
12	1	093469	Einschraubwinkel	Angle Fitting	G 1/8

Als Ersatz für 62445 bitte auch Teil 62118 tauschen/  
As a Replacement for 62445 order also Part 62118.

## Betriebsstundenzähler · Hour meter

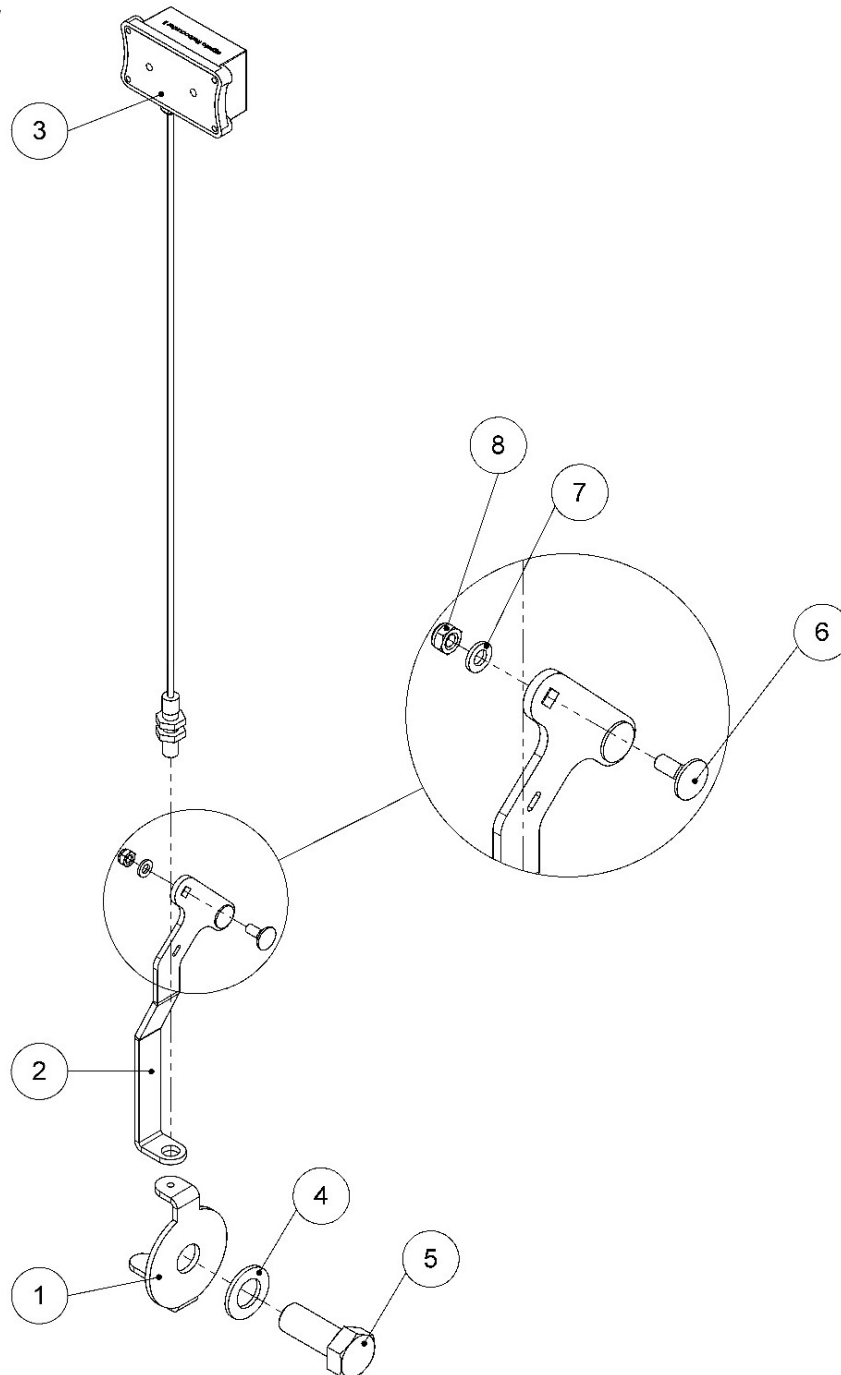
WTK



Pos.	Menge	Art.-Nr.	Bezeichnung	Description	Technische Details
1	1	60678	Halter Magnet	Support magnet	A2K
2	1	60677	Magnet	Magnet	
3	1	60676	Betriebsstundenzähler	Hour meter	BSZ 2
4	1	62011	Halter Sensor	Support sensor	A2K
5	1	70817	Sechskantschraube	Bolt	DIN 933 - M20x50
6	4	70073	Scheibe	Washer	DIN 125 A - 5
7	2	70056	Sechskantschraube	Bolt	DIN 933 - M5x12
8	2	70019	Sechskantmutter	Nut	DIN 985 - M5
9	2	70107	Schlossschraube	Carriage bolt	DIN 603 - M6x16
10	2	70074	Scheibe	Washer	DIN125 A - 6
11	2	70020	Sechskantmutter	Nut	DIN 985 - M6
12	1	091608	Senkschraube	Bolt	DIN 7991 - M4x20
13	1	092180	Scheibe	Washer	DIN 125 A - 4
14	1	091681	Sechskantmutter	Nut	DIN 985 - M4
15	1	70360	Scheibe	Washer	DIN 125 A - 20

## Betriebsstundenzähler · Hour meter

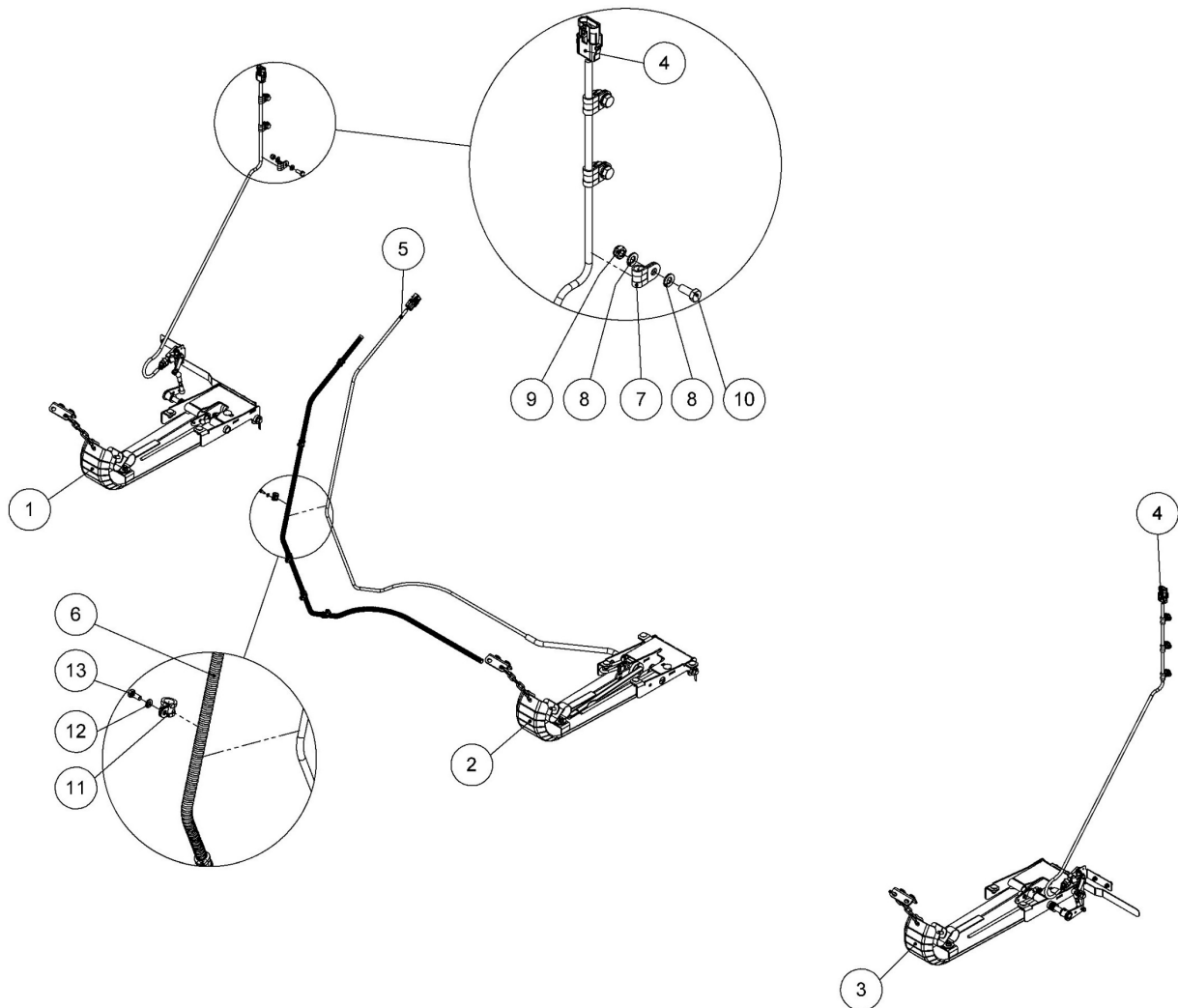
### RotoCounter



Pos.	Menge	Art.-Nr.	Bezeichnung	Description	Technische Details
1	1	60678	Magnethalter	Magnet holder	
2	1	62654	Halter Sensor	Holder Sensor	
3	1	098932	Betriebsstundenzähler	Hour meter	digital - Sensor M10x1 - Agreto RotoCounter 2
4	1	70360	Scheibe	Washer	DIN 125 A - 20
5	1	70817	Sechskantschraube	Bolt	DIN 933 - M20x50
6	2	70107	Schlossschraube	Bolt	DIN 603 - M6x16
7	2	70074	Scheibe	Washer	DIN125 A - 6
8	2	70020	Sechskantmutter	Nut	DIN 985 - M6



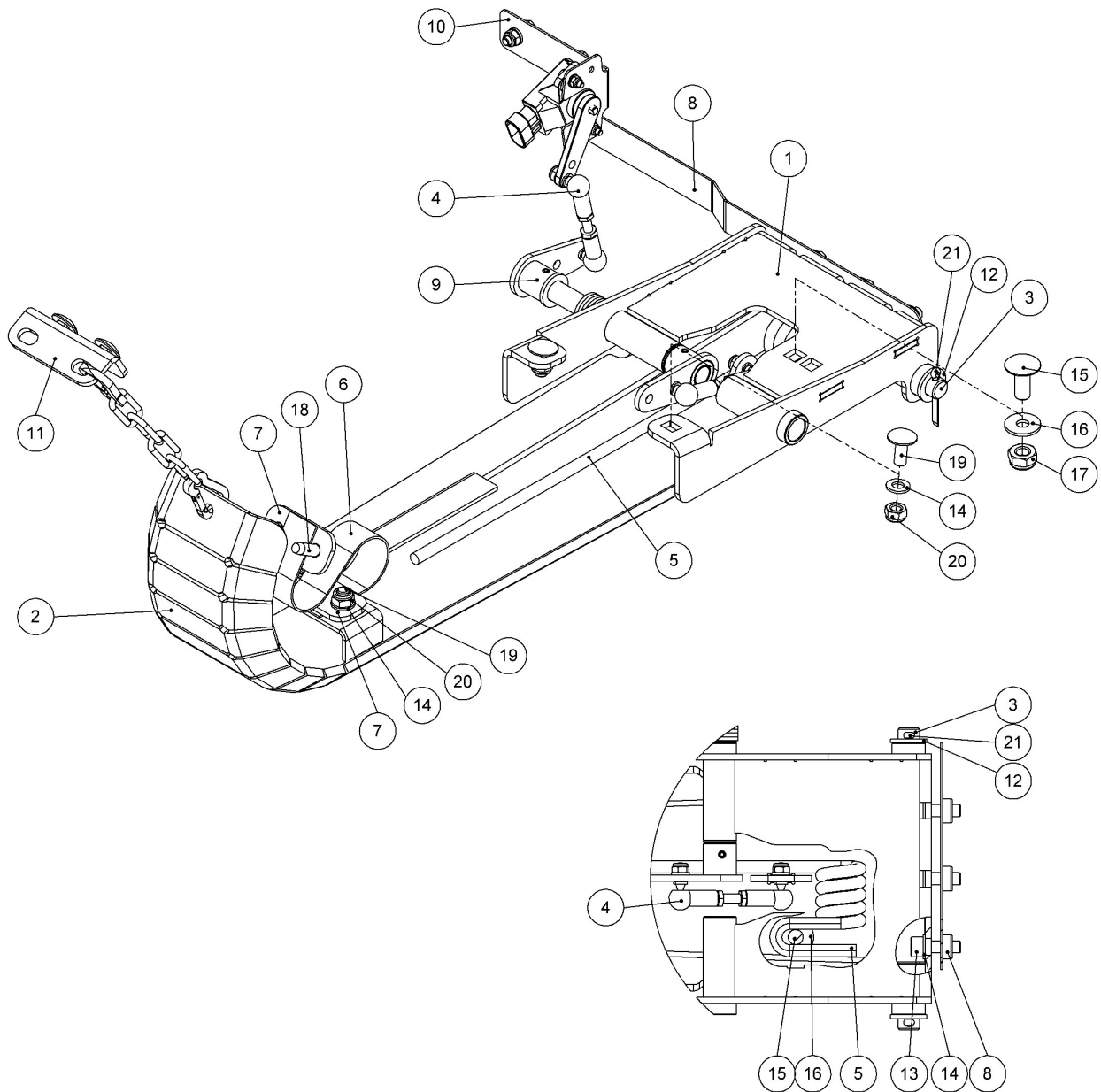
## Automatic Height Control Kit



Pos.	Menge	Art.-Nr.	Bezeichnung	Description	Technische Details
1	1	60491	Tastkufe Montage Links	Skid plate LH	<b>siehe Seite / see page 202 - 203</b>
2	1	62762	Tastkufe Montage Mitte	Skid plate center	<b>siehe Seite / see page 204 - 205</b>
3	1	60487	Tastkufe Montage Rechts	Skid plate RH	<b>siehe Seite / see page 206 - 207</b>
4	2	60660	Verlängerungskabel AHC-Sensor	Wire	
5	1	62774	Verlängerungskabel AHC-Sensor Mitte	Wire	
6	1	62775	Wellrohr ungeschlitzt	Tube	NW10 - L = 1710 mm
7	6	096137	Rohrschelle	Clamp	DIN 3016 - B=20 D=10 M8
8	12	70109	Scheibe	Washer	DIN 125 A - 8
9	6	70103	Sechskantmutter	Nut	DIN 985 - M8
10	6	70060	Sechskantschraube	Bolt	DIN 933 - M8x20
11	6	093502	Rohrschelle	Clamp	DIN 3016 - B=12 D=12 M5
12	6	70073	Scheibe	Washer	DIN 125 A - 5
13	6	70056	Sechskantschraube	Bolt	DIN 933 - M5x12

## Automatic Height Control Kit

### Tastkufe Links ··Skid plate left



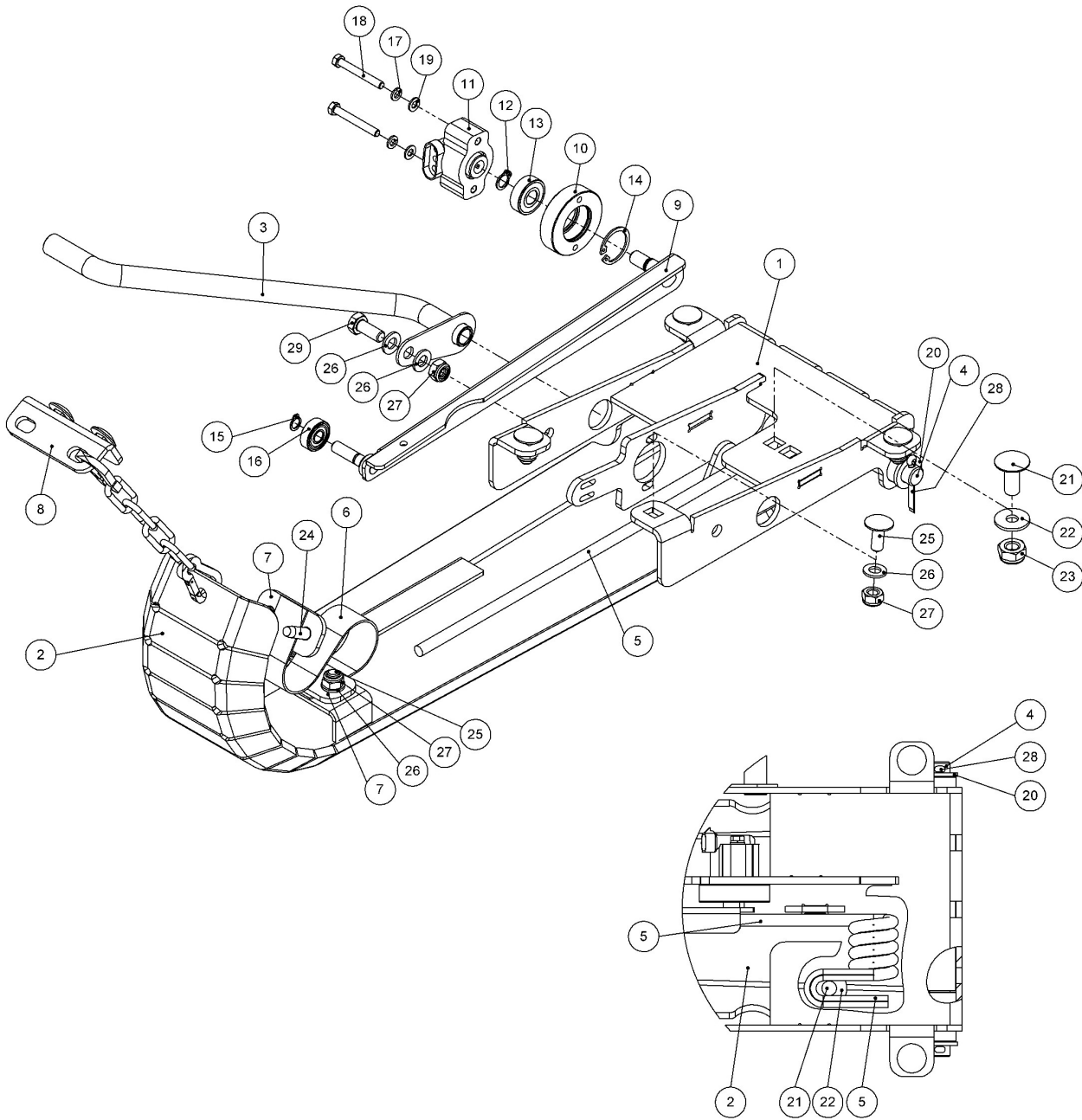
## Automatic Height Control Kit

### Tastkufe Links ··Skid plate left

Pos.	Menge	Art.-Nr.	Bezeichnung	Description	Technische Details
1	1	60481	Halterung	Bracket	
2	1	60664	AHC Tastkufe	AHC Skid plate	
3	1	54226	Befestigungswelle Tastkufe	Shaft	
4	2	60655	Sensor Gestänge L=70 mm	Linkage	<b>Siehe Seite / see page 208</b>
5	1	51042	Feder	Spring	
6	1	53836	Halteband	Strap	25 x 1,5
7	2	60921	Klemmblech Haltegurt	Clamping plate	
8	1	60488	Halteblech mit Muttern	Bracket	
9	1	62655	Welle Sensor	Shaft	<b>Siehe Seite / see page 209</b>
10	1	62656	Anbausatz Winkelsensor	Angle sensor mounting kit	<b>Siehe Seite / see page 210</b>
11	1	62658	Tastkufen-Kette	Skid plate chain	<b>Siehe Seite / see page 211</b>
12	2	096153	Scheibe	Washer	DIN 433 - 14
13	3	092002	Zylinderschraube	Bolt	DIN 912 - M8x25
14	7	70109	Scheibe	Washer	DIN 125 A - 8
15	1	70740	Schlossschraube	Bolt	ähnl. DIN 603 - M10x25
16	1	70372	Scheibe	Washer	DIN 9021 - 8
17	1	70021	Sechskantmutter	Nut	DIN 985 - M10
18	2	70105	Flachkopfschraube	Bolt	DIN 7500-1 - M8x25 - gewindefurchend
19	4	70511	Schlossschraube	Bolt	ähnl. DIN 603 - M8x20
20	4	70103	Sechskantmutter	Nut	DIN 985 - M8
21	2	70306	Splint	Pin	DIN 94 - 4x36

## Automatic Height Control Kit

Tastkufe Mitte · Sensor Skid center



## Automatic Height Control Kit

### Tastkufe Mitte ··Skid plate center

Pos.	Menge	Art.-Nr.	Bezeichnung	Description	Technische Details
1	1	62766	Halterung	Bracket	
2	1	60664	AHC Tastkufe	AHC Skid plate	
3	1	62772	Kabelführung Mitte	Guard	
4	1	54226	Befestigungswelle	Shaft	
5	1	51042	Feder	Spring	
6	1	53836	Halteband	Strap	25 x 1,5
7	2	60921	Klemmblech Haltegurt	Clamping plate	
8	1	62658	Tastkufen-Kette komplett	Chain	<b>Siehe Seite / see page 211</b>
9	1	54512	Sensorhebel L=284 mm	lever	
10	1	53977	Potentiometerbefestigung	Bracket	
11	1	AXE57294	Sensor	Sensor	
12	1	093683	Sicherungsring	Criclip	DIN 471 - 10x1
13	1	093578	Rillenkugellager	Bearing	DIN 625-1 - 6000-2RSR - 10x26x8
14	1	70599	Sicherungsring	Criclip	DIN 472 - 26x1,2
15	1	093932	Sicherungsring	Criclip	DIN 471 - 8x0.8
16	1	093880	Rillenkugellager	Bearing	DIN 625-1 - 608-2RSR - 8x22x7
17	2	093930	Federring	Washer	DIN 127 A - 5
18	2	093931	Sechskantschraube	Bolt	DIN 931 - M5x40
19	2	70073	Scheibe	Washer	DIN 125 A - 5
20	2	096153	Scheibe	Washer	DIN 433 - 14
21	1	70740	Schlossschraube	Bolt	ähnl. DIN 603 - M10x25
22	1	70372	Scheibe	Washer	DIN 9021 - 8
23	1	70021	Sechskantmutter	Nut	DIN 985 - M10
24	2	70105	Flachkopfschraube	Bolt	DIN 7500-1 - M8x25 - gewindefurchend
25	6	70511	Schlossschraube	Bolt	ähnl. DIN 603 - M8x20
26	8	70109	Scheibe	Washer	DIN 125 A - 8
27	7	70103	Sechskantmutter	Nut	DIN 985 - M8
28	2	70306	Splint	Pin	DIN 94 - 4x36
29	1	70060	Sechskantschraube	Bolt	DIN 933 - M8x20



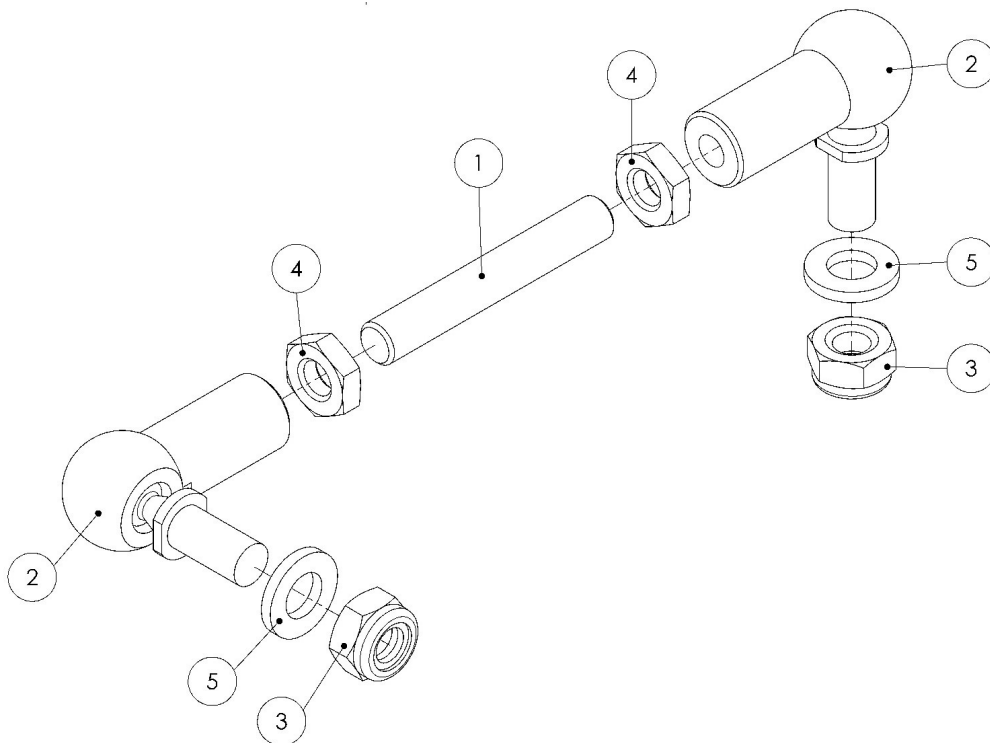
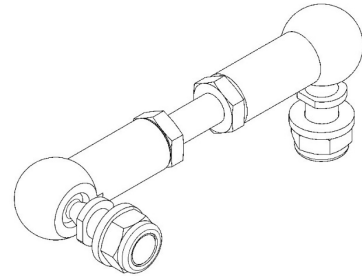
## Automatic Height Control Kit

### Tastkufe Rechts ··Skid plate right

Pos.	Menge	Art.-Nr.	Bezeichnung	Description	Technische Details
1	1	60481	Halterung	Brackt	
2	1	60664	AHC Tastkufe	AHC Skid plate	
3	1	54226	Befestigungswelle	Shaft	
4	2	60655	Sensor Gestänge L=70 mm	Linkage	<b>Siehe Seite / see page 208</b>
5	1	51042	Feder	Spring	
6	1	53836	Halteband	Strap	25 x 1,5
7	2	60921	Klemmblech Haltegurt	Clamping plate	
8	1	60488	Halteblech mit Muttern	Clamping plate	
9	1	62655	Welle Sensor	Shaft	<b>Siehe Seite / see page 209</b>
10	1	62656	Anbausatz Winkelsensor	Angle sensor mounting kit	<b>Siehe Seite / see page 210</b>
11	1	62658	Tastkufen-Kette	Skid plate chain	<b>Siehe Seite / see page 211</b>
12	2	096153	Scheibe	Washer	DIN 433 - 14
13	3	092002	Zylinderschraube	Bolt	DIN 912 - M8x25
14	7	70109	Scheibe	Washer	DIN 125 A - 8
15	1	70740	Schlossschraube	Bolt	ähnl. DIN 603 - M10x25
16	1	70372	Scheibe	Washer	DIN 9021 - 8
17	1	70021	Sechskantmutter	Nut	DIN 985 - M10
18	2	70105	Flachkopfschraube	Bolt	DIN 7500-1 - M8x25 - gewindefurchend
19	4	70511	Schlossschraube	Bolt	ähnl. DIN 603 - M8x20
20	4	70103	Sechskantmutter	Nut	DIN 985 - M8
21	2	70306	Splint	Pin	DIN 94 - 4x36

## Automatic Height Control Kit

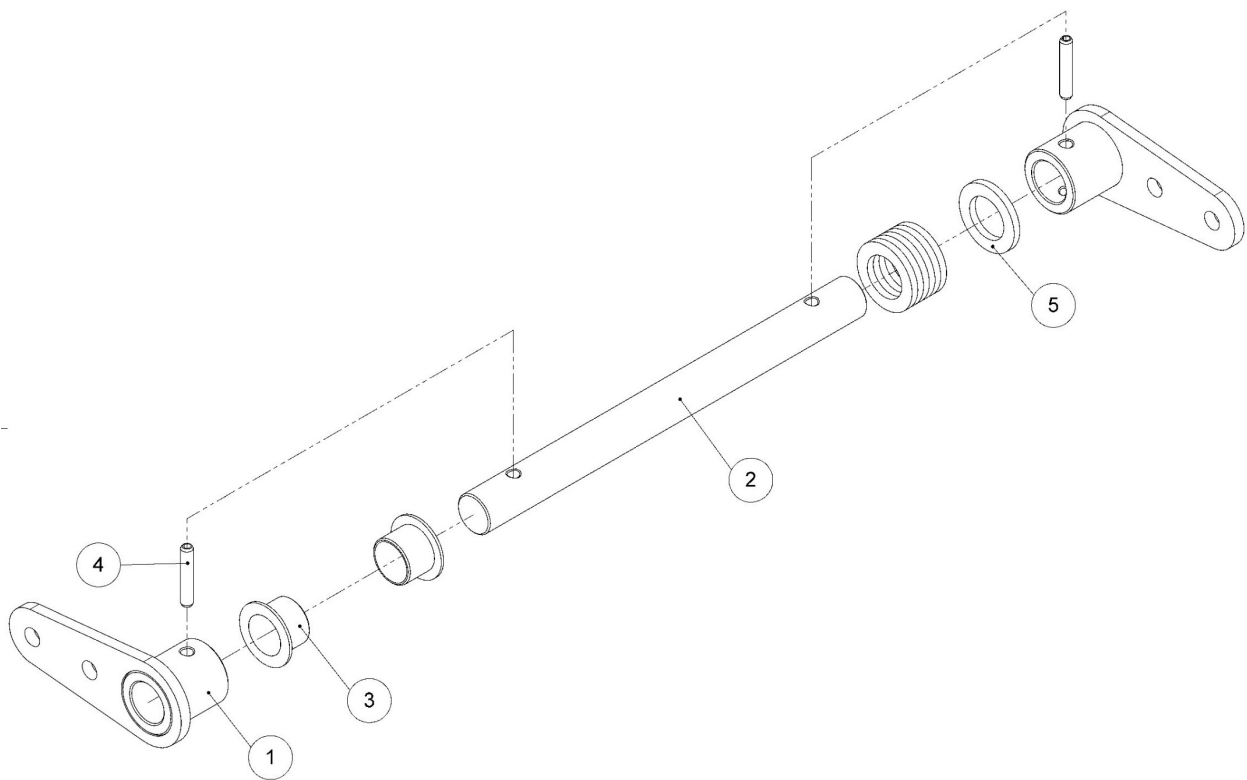
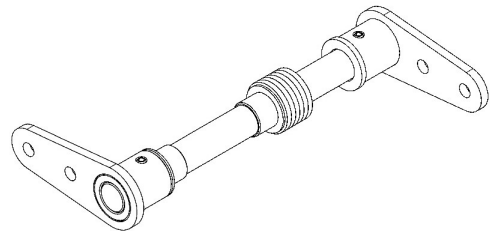
### Sensor Gestänge · Sensor linkage



Pos.	Menge	Art.-Nr.	Bezeichnung	Description	Technische Details
1	1	60656	Gewindestück	Threaded rod	M6x40
2	2	70274	Winkelgelenk	Angle joint	DIN 71802 - M6x11,5 - ST; Form C
3	2	70020	Sechskantmutter	Nut	DIN 985 - M6
4	2	091670	Sechskantmutter	Nut	DIN 439 - M6
5	2	70074	Scheibe	Washer	DIN125 A - 6

## Automatic Height Control Kit

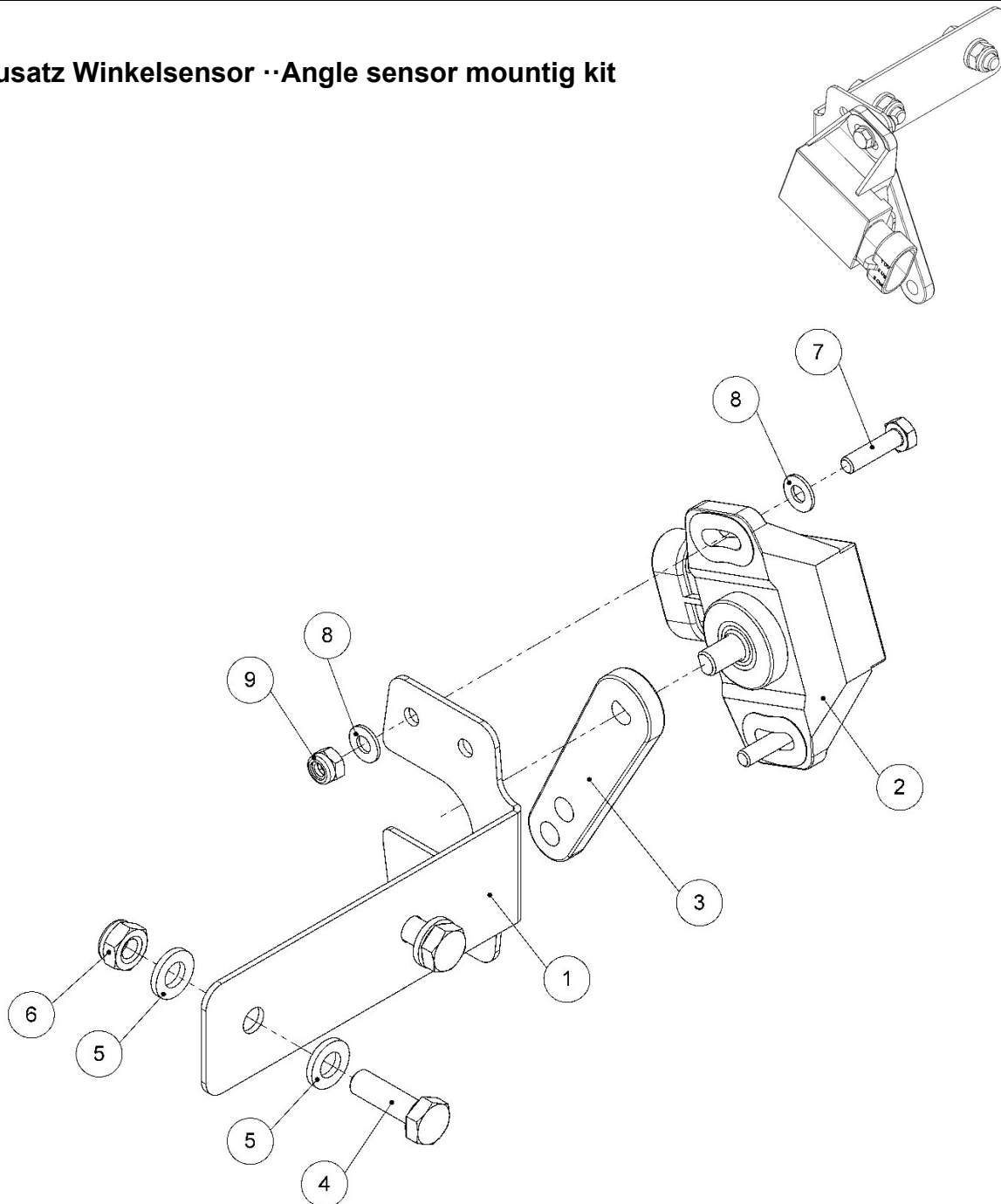
### Welle Sensor ··Sensor shaft



Pos.	Menge	Art.-Nr.	Bezeichnung	Description	Technische Details
1	2	60727	Hebel	Lever	
2	1	60663	Welle Sensor	Shaft	
3	2	27458	Büchse Ø 14 mm	Bushing Ø 14 mm	GFM-1416-12
4	2	096156	Spannstift	Parallel pin	ISO 8752 - 4x22
5	7	096153	Scheibe	Washer	DIN 433 - 14

## Automatic Height Control Kit

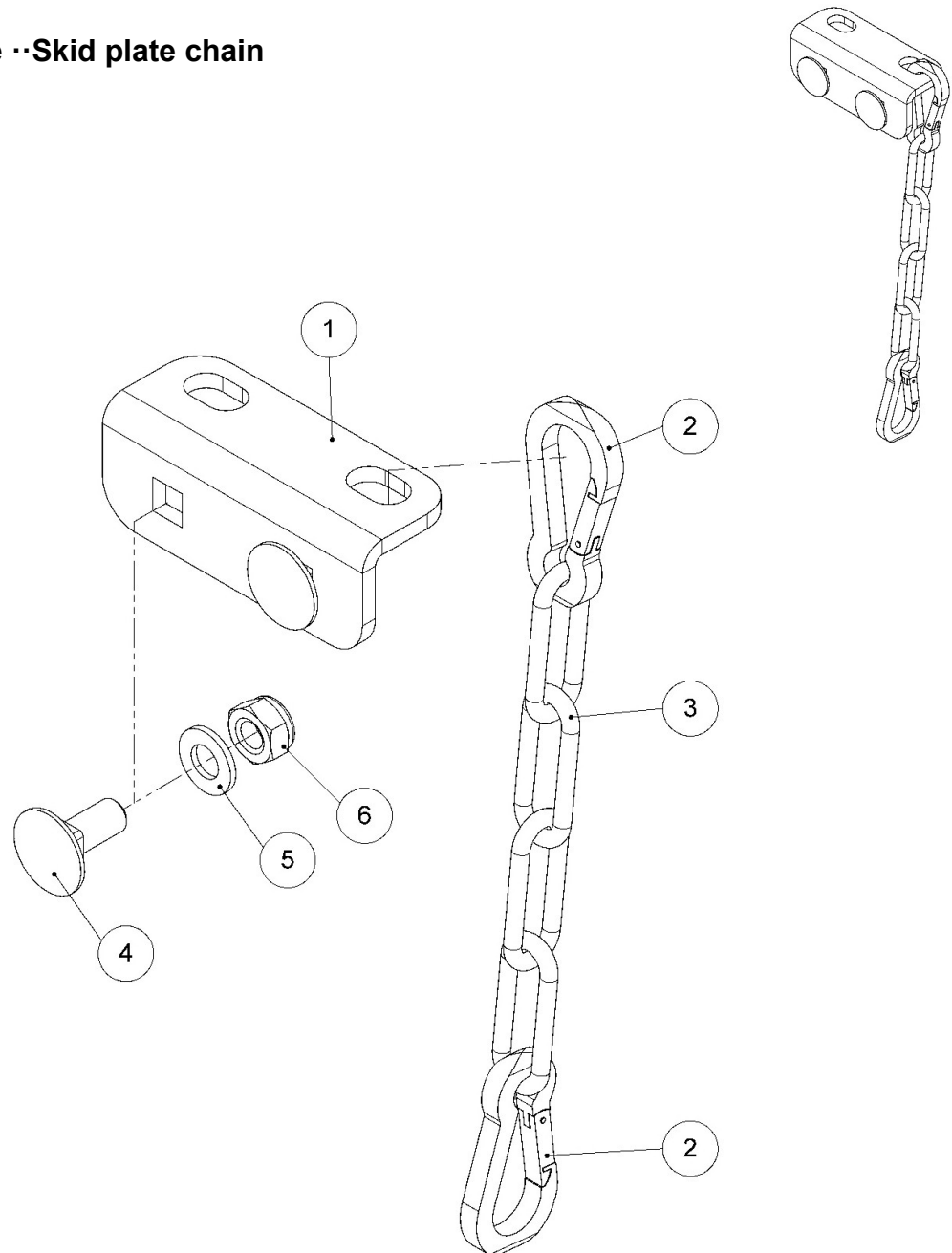
### Anbausatz Winkelsensor ··Angle sensor mounting kit



Pos.	Menge	Art.-Nr.	Bezeichnung	Description	Technische Details
1	1	61298	Halter	Bracket	
2	1	098054	Winkelsensor	Angle sensor	90° - IP67 - 0,5-4,5V ratiometric - CCW
3	1	098055	Hebel	Lever	L=40/50
4	2	70149	Sechskantschraube	Bolt	DIN933 - M6x20
5	4	70074	Scheibe	Washer	DIN125 A - 6
6	2	70020	Sechskantmutter	Nut	DIN 985 - M6
7	2	092149	Sechskantschraube	Bolt	DIN 933 - M4x16
8	4	70499	Scheibe	Washer	DIN 125 A - 4
9	2	091681	Sechskantmutter	Nut	DIN 985 - M4

## Automatic Height Control Kit

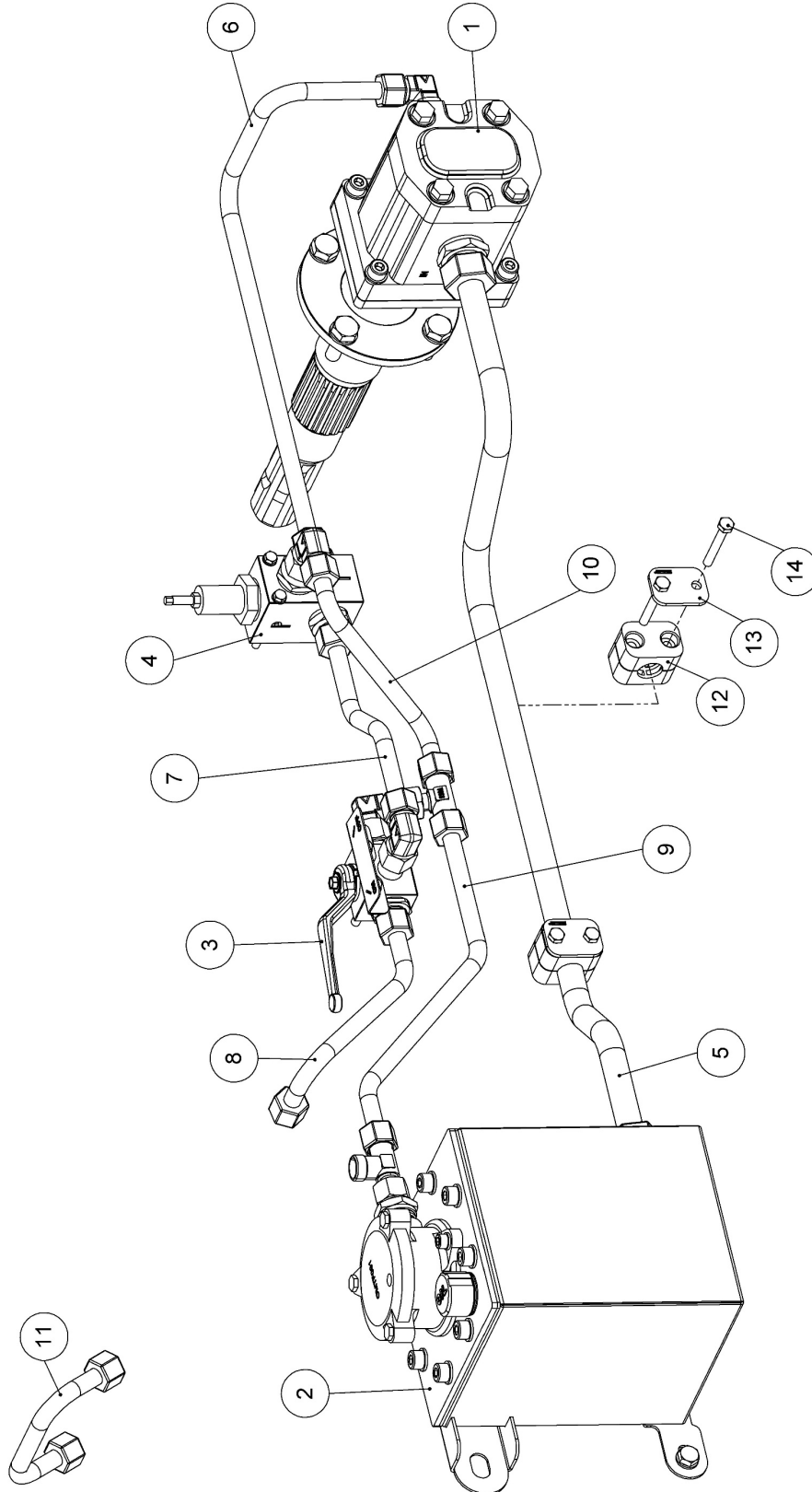
### Tastkufen-Kette ·· Skid plate chain



Pos.	Menge	Art.-Nr.	Bezeichnung	Description	Technische Details
1	1	62657	Halblech	Bracket	
2	2	098095	Karabinerhaken	Snap hook	DIN 5299 C - 50x5
3	1	60658	Rundstahlkette 4-Glieder	Chain - 4 links	DIN 763 - s=4; b=7,2; l=32
4	2	70026	Schlossschraube	Bolt	DIN 603 - M8x20
5	2	70109	Scheibe	Washer	DIN 125 A - 8
6	2	70103	Sechskantmutter	Nut	DIN 985 - M8

## Seitentrenner · Side knife

### Seitentrennerantrieb · Side knife power unit



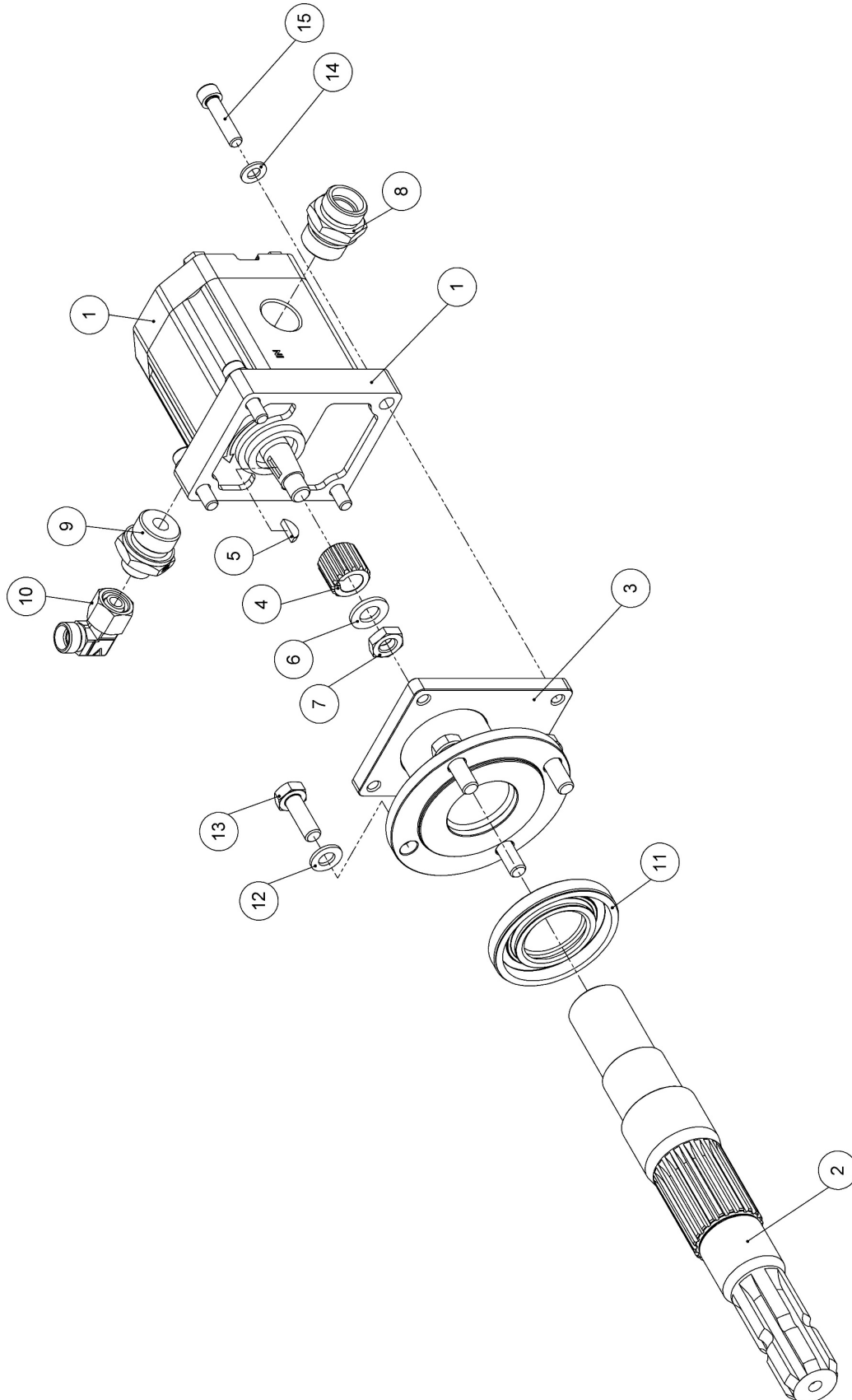
## Seitentrenner · Side knife

### Seitentrennerantrieb · Side knife power unit

Pos.	Menge	Art.-Nr.	Bezeichnung	Description	Technische Details
1	1	-	Getriebe	Gear box	siehe Seite / see page 214-215
2	1	-	Hydrauliköltank	Hydraulic oil tank	siehe Seite / see page 216
3	1	-	Kugelhahn	Ball valve	siehe Seite / see page 217
4	1	-	Druckbegrenzungsventil	Pressure control valve	siehe Seite / see page 218
5	1	60507	Saugleitung	Hydraulic tube	18L
6	1	60508	Druckleitung Pumpe-DBV	Hydraulic tube	12L
7	1	60509	Druckleitung DBV-Kugelhahn	Hydraulic tube	12L
8	1	60863	Druckleitung Kugelhahn-Schottverschraubung	Hydraulic tube	12L
9	1	62241	Rücklaufleitung Tank	Hydraulic tube	12L
10	1	60375	Rücklaufleitung DBV	Hydraulic tube	12L
11	1	62240	Verbindungsleitung Schottverschraubung	Connection tube	12L
12	2	090841	Rohrschelle einfach	single Pipe Clamp	DIN 3015-1 – Gr 2 - Ø18
13	2	090851	Deckplatte	Cover Plate	DIN 3015-1 – Gr. 2, Ø7
14	4	091958	Sechskantschraube	Bolt	DIN 931 - M6x45

## Seitentrenner · Side knife

### Getriebe · Gear box



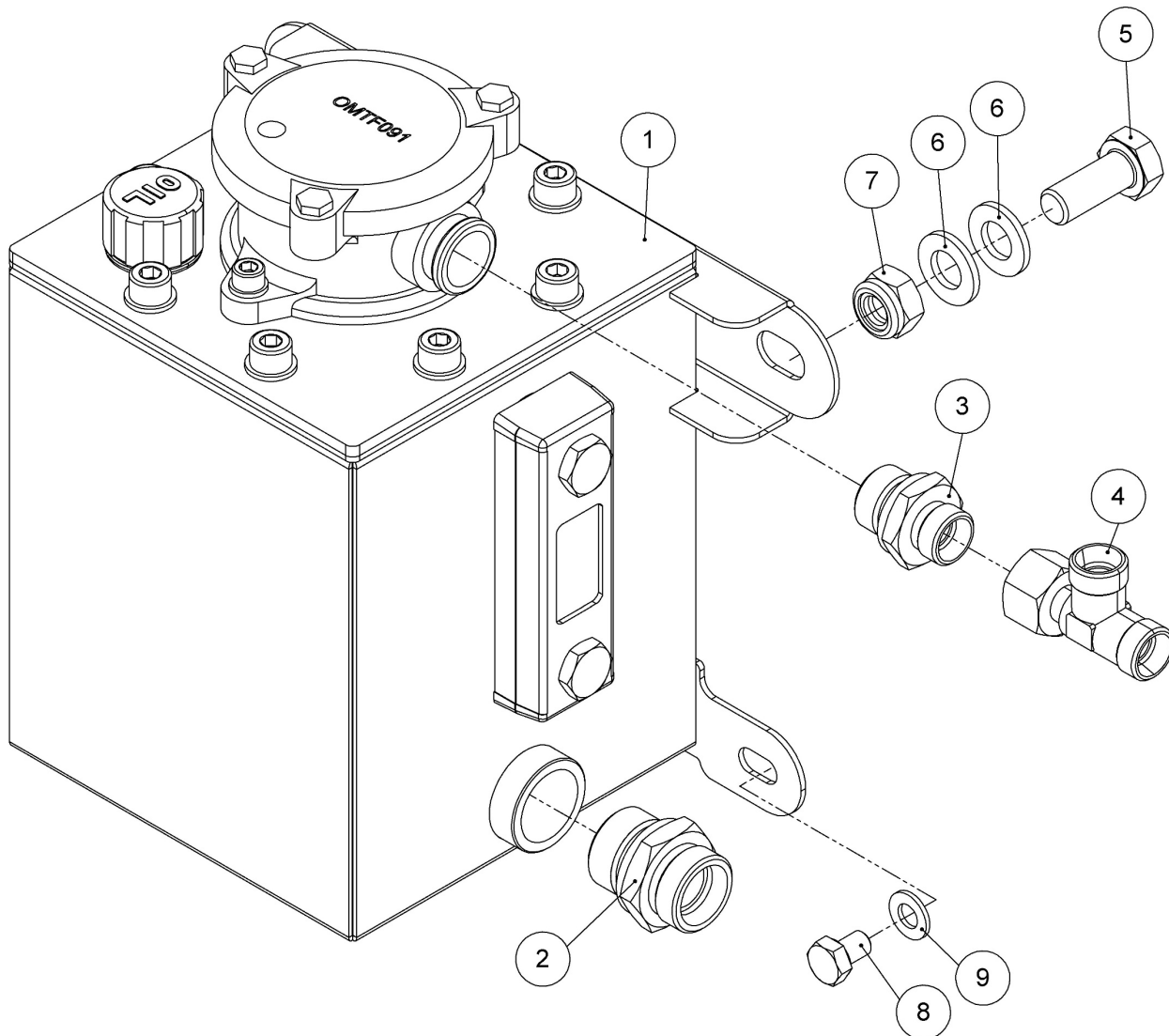
## Seitentrenner · Side knife

### Getriebe · Gear box

Pos.	Menge	Art.-Nr.	Bezeichnung	Description	Technische Details
1	1	091274	Zahnradpumpe	Gear pump	G3/4" 26 ccm
2	1	60307	Antriebswelle Getriebe Rechts	Splined shaft	S2066
3	1	61072	Flansch Hydraulikpumpenantrieb	Flange	A2K
4	1	61231	Kupplungsnahe	Splined coupling	DIN 5482 - A25x22
5	1	96140	Scheibenfeder	Woodruff key	DIN 6888 - 4x6,5
6	1	70076	Scheibe	Washer	DIN 125 A - 12
7	1	70008	Sechskantmutter	Nut	DIN 439 - M12
8	1	091023	Hydraulikverschraubung	Adapter fitting	GE 18L 3/4"
9	1	090123	Hydraulikverschraubung	Adapter fitting	GE 12L - R1/2"
10	1	090039	Hydraulikverschraubung	Adapter fitting	EW 12L
11	1	093083	Wellendichtring	seal	DIN 3760 - AS 40x80x10 FKM (75 Shore A)
12	4	70075	Scheibe	Washer	DIN 125 A - 10
13	4	70061	Sechskantschraube	Bolt	DIN 933 - M10x30
14	4	70109	Scheibe	Washer	DIN 125 A - 8
15	4	092004	Zylinderschraube	Bolt	DIN 912 - M8x35

## Seitentrenner · Side knife

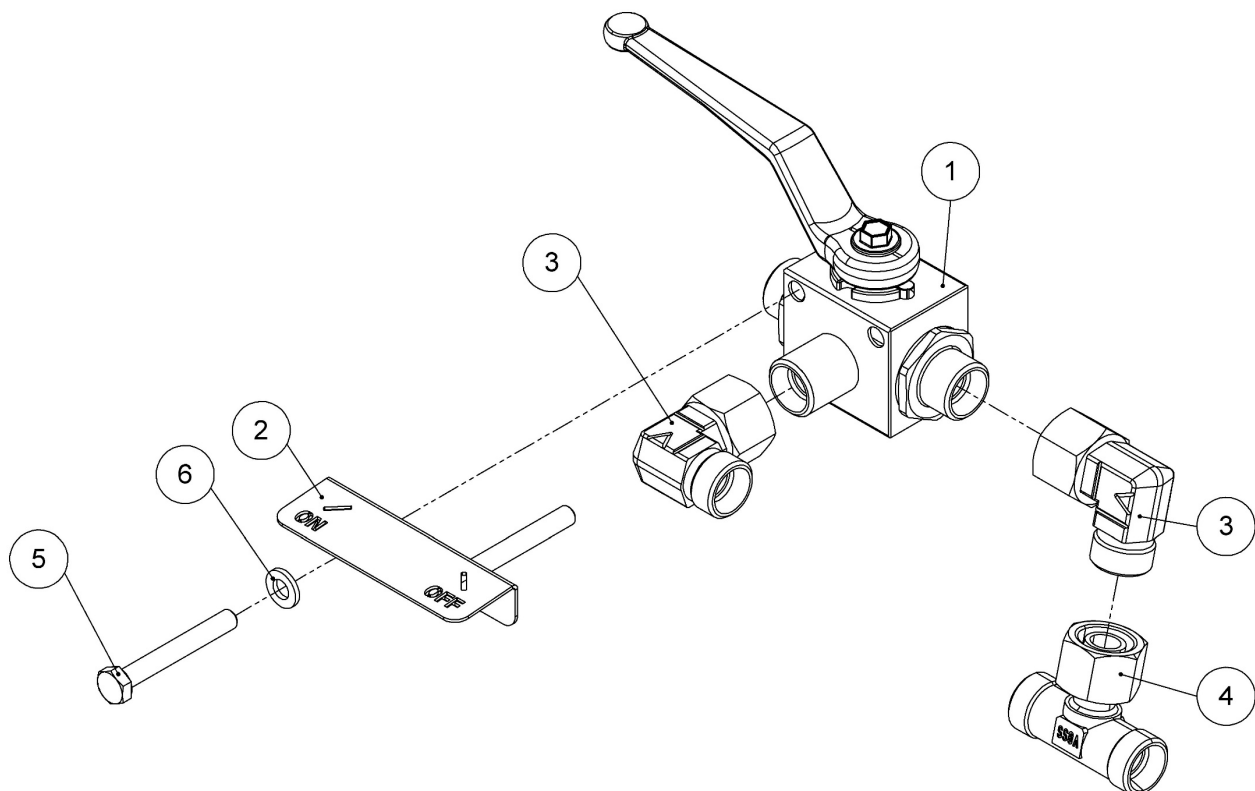
### Hydrauliköltank · Hydraulic oil tank



Pos.	Menge	Art.-Nr.	Bezeichnung	Description	Technische Details
1	1	60374	Hydrauliköltank	Hydraulic tank	RAL 7016 - 4 ltr.
2	1	091023	Hydraulikverschraubung	Adapter fitting	GE 18L 3/4"
3	1	090123	Hydraulikverschraubung	Adapter fitting	GE 12L R1/2"
4	1	61236	Einstellbare T Verschraubung	Adapter fitting	12L EVL
5	1	70366	Sechskantschraube	Bolt	DIN 933 - M12x30
6	2	70076	Scheibe	Washer	DIN 125 A - 12
7	1	70022	Sechskantmutter	Nut	DIN 985 - M12
8	2	70161	Sechskantschraube	Bolt	DIN 933 - M8x12
9	2	70109	Scheibe	Washer	DIN 125 A - 8

## Seitentrenner · Side knife

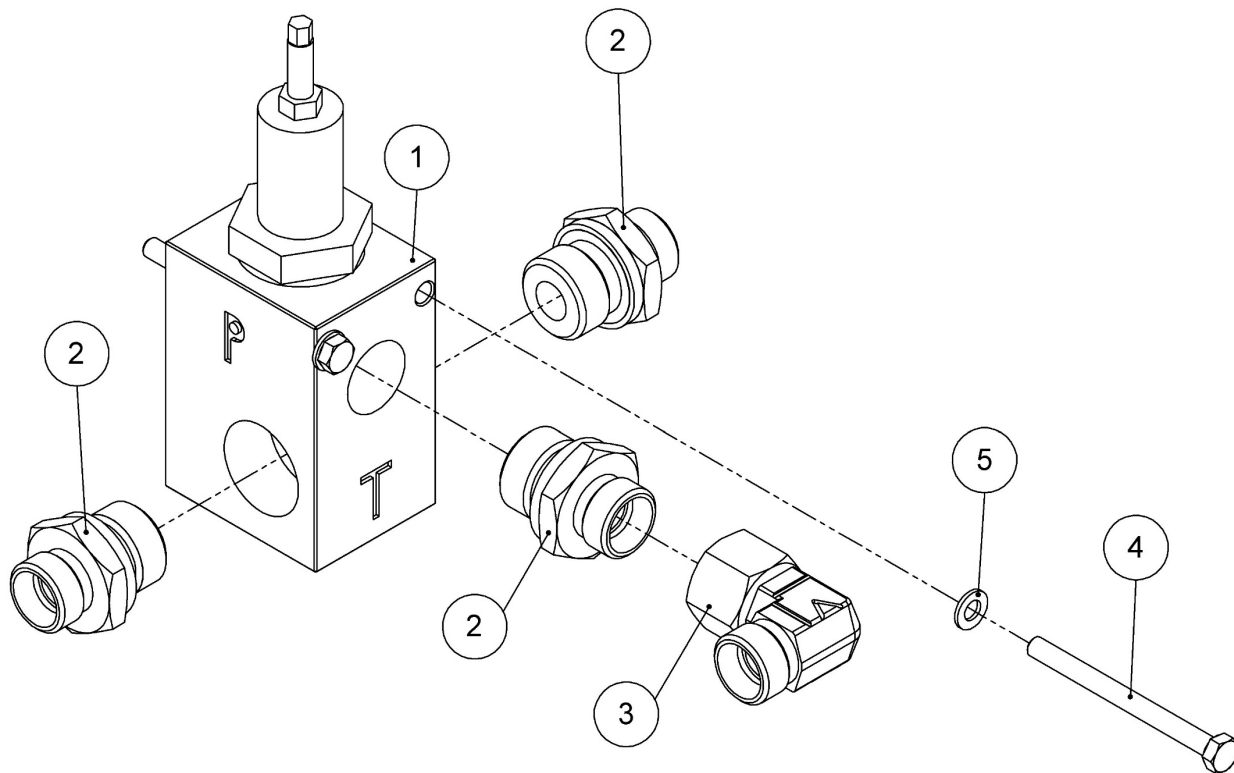
### Kugelhahn · Ball valve



Pos.	Menge	Art.-Nr.	Bezeichnung	Description	Technische Details
1	1	096861	Kugelhahn	Ball valve	BK3 - M18x1,5 - 12L
2	1	62242	Markierung Kugelhahn	Label ball valve	
3	2	090039	Hydraulikverschraubung	Adapter fitting	EW 12L
4	1	61235	Einstellbare T Verschraubung	Adapter fitting	12L EVT
5	2	091958	Sechskantschraube	Bolt	DIN 931 - M6x45
6	2	70074	Scheibe	Washer	DIN 125 A - 6

## Seitentrenner · Side knife

### Druckbegrenzungsventil · Pressure control valve

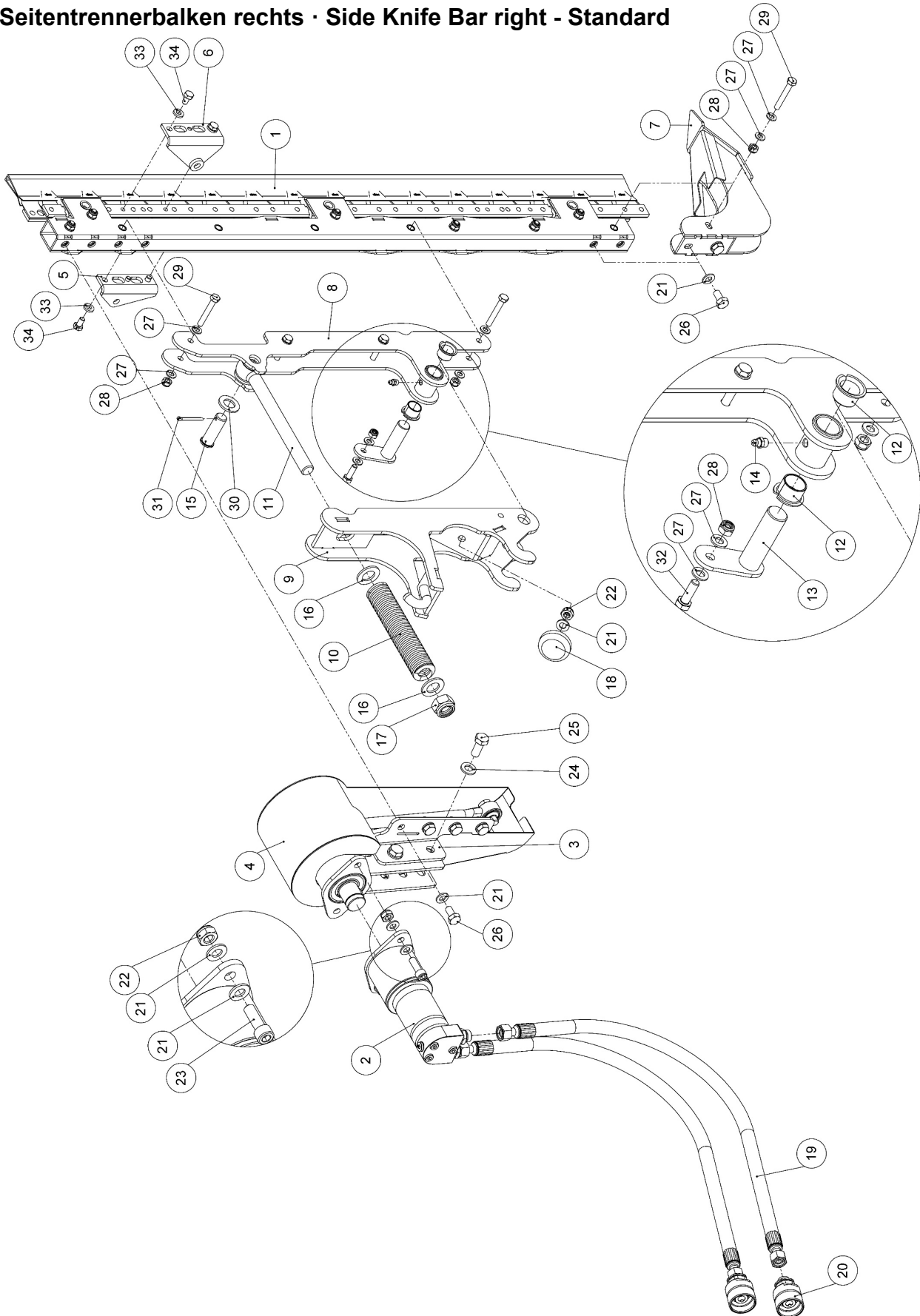


Pos.	Menge	Art.-Nr.	Bezeichnung	Description	Technische Details
1	1	61232	Druckbegrenzungsventil Leitungseinbau	Pressure control valve	P max= 140 bar
2	3	090123	Hydraulikverschraubung	Adapter fitting	GE 12L R1/2"
3	1	090039	Hydraulikverschraubung	Adapter fitting	EW 12L
4	2	093870	Sechskantschraube	Bolt	DIN 931 - M5x60
5	2	70073	Scheibe	Washer	DIN 125 A - 5



## Seitentrenner · Side knife

### Seitentrennerbalken rechts · Side Knife Bar right - Standard



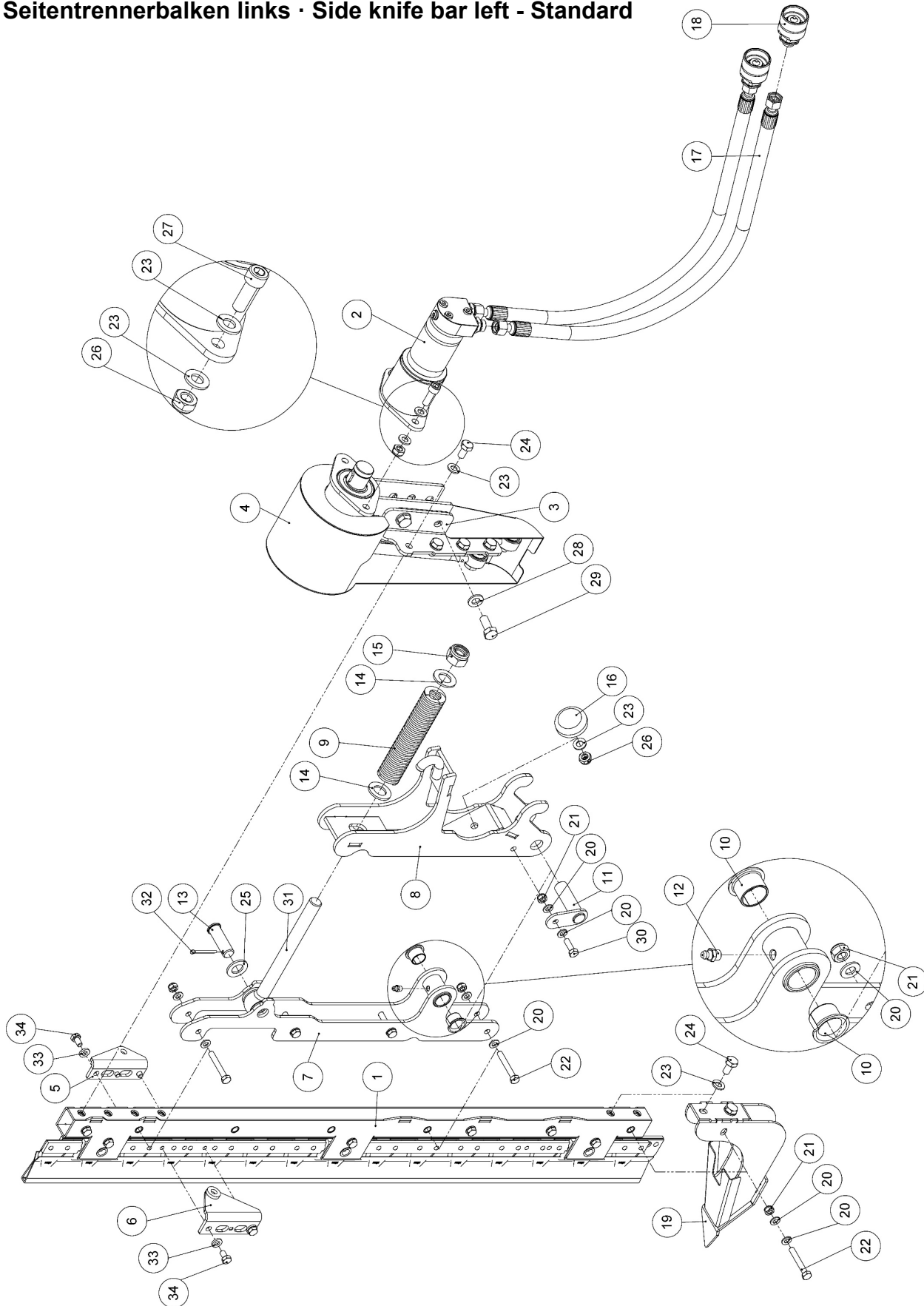
## Seitentrenner · Side knife

### Seitentrennerbalken rechts · Side Knife Bar right - Standard

Pos.	Menge	Art.-Nr.	Bezeichnung	Description	Technische Details
1	1	-	Balken Profi Cut	Side knife bar assy	<b>Siehe Seite / see page 225</b>
2	1	-	Antrieb Hydraulisch	Hydraulic power unit	<b>Siehe Seite / see page 240</b>
3	1	19873	Haltewinkel Antrieb	Bracket	A2K
4	1	-	Kurbeltrieb Links	Crank drive Unit	<b>Siehe Seite / see page 226-227</b>
5	1	18434	Antriebswinkel Rechts	Drive Plate Right	A2K
6	1	18435	Antriebswinkel Links	Drive plate left	A2K
7	1	61320	Spitze Seitentrenner	Support bar	A2K
8	1	61435	Halterung Balken	Secure System bracket	RAL 7047
9	1	61458	Anfahrssicherung	Spring	RAL 7047
10	1	60769	Druckfeder	Distance bushing	VL40-178
11	1	093448	Augenschraube	Pin	DIN 444 - M20x240
12	2	61102	Distanzbuchse Balken	Grease nipple	A2K
13	1	61330	Bolzen Deckel	Pin	A2K Ø=20 mm
14	1	70304	Schmiernippel	Washer	M8x1
15	1	61431	Bolzen Anfahrssicherung	Lock nut	A2K Ø=20 mm
16	2	70360	Scheibe	Impact buffer	DIN 125 A - 20
17	1	70339	Sechskantmutter	Hydraulic hose	DIN 985 - M20
18	1	60503	Anschlagpuffer	Quick release coupling	Contitech 25481
19	2	61876	Hydraulikschlauch Hydromotor	Divider Side knife	
20	2	70874	Hydraulikverschraubung	Washer	HS 10 BG3
21	11	70338	Scheibe	Nut	DIN 125 A - 10
22	3	70340	Sechskantmutter	Bolt	DIN 985 - M10
23	2	092012	Zylinderschraube	Washer	DIN 912 - M10x30
24	2	70076	Scheibe	Bolt	DIN 125 A - 12
25	2	70366	Sechskantschraube	Washer	DIN 933 - M12x30
26	6	70311	Sechskantschraube	Nut	DIN 933 - M10x20
27	12	70109	Scheibe	Bolt	DIN 125 A - 8
28	6	70103	Sechskantmutter	Washer	DIN 985 - M8
29	5	70050	Sechskantschraube	Bolt	DIN 931 - M8x55
30	1	70393	Scheibe	Bolt	DIN 125 A - 18
31	1	70306	Splint	Eye bolt	DIN 94 - 4x36
32	1	70230	Sechskantschraube	Splint	DIN 933 - M8x25
33	4	096061	Keilsicherungsscheibe	Washer	DIN 25201 - für M8
34	4	096060	Sechskantschraube	Bolt	DIN 933 - M8x14
1-34	1	61433	Seitentrenner mit Antrieb rechts	Side knife right ASSY	

## Seitentrenner · Side knife

### Seitentrennerbalken links · Side knife bar left - Standard



## Seitentrenner · Side knife

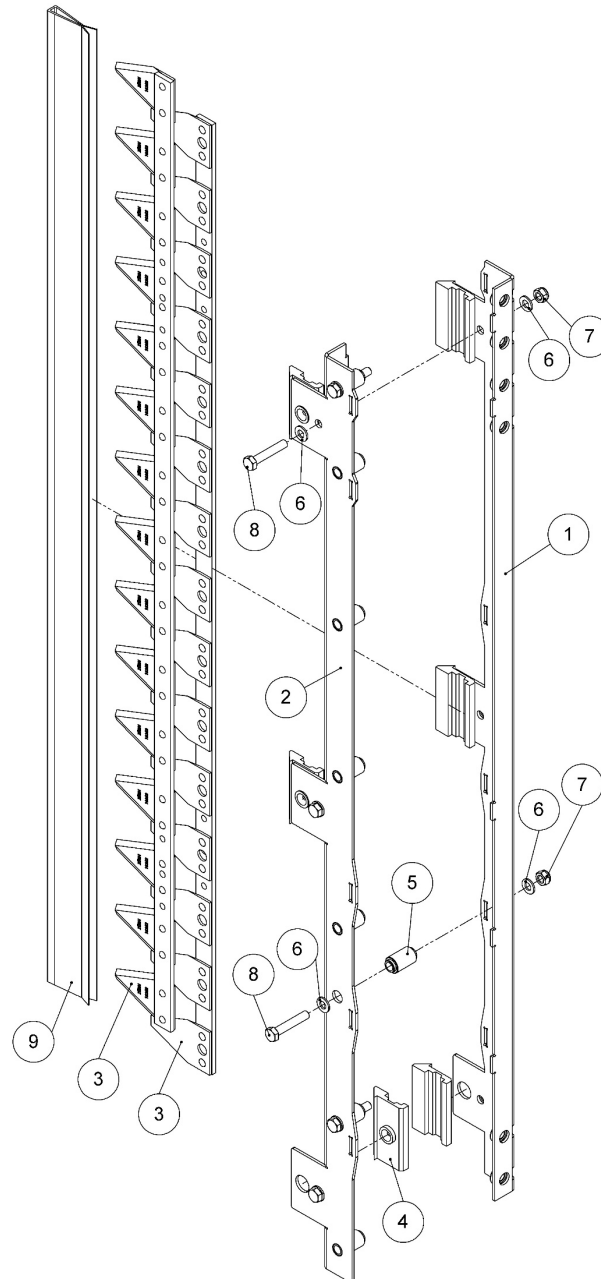
### Seitentrennerbalken links · Side knife bar left - Standard

Pos.	Menge	Art.-Nr.	Bezeichnung	Description	Technische Details
1	1	-	Balken Profi Cut	Side knife bar assy	<b>Siehe Seite / see page 225</b>
2	1	-	Antrieb Hydraulisch	Hydraulic power unit	<b>Siehe Seite / see page 240</b>
3	1	19874	Haltewinkel Antrieb	Bracket	A2K
4	1	-	Kurbeltrieb Rechts	Crank drive Unit	<b>Siehe Seite / see page 228-229</b>
5	1	18434	Antriebswinkel Rechts	Drive Plate Right	A2K
6	1	18435	Antriebswinkel Links	Drive plate left	A2K
7	1	61435	Halterung Balken	Support bar	RAL 7047
8	1	61458	Anfahrssicherung	Secure System bracket	RAL 7047
9	1	60769	Druckfeder	Spring	VL40-178
10	2	61102	Distanzbuchse Balken	Distance bushing	A2K
11	1	61330	Bolzen Deckel	Pin	A2K Ø=20 mm
12	1	70304	Schmiernippel	Grease nipple	M8x1
13	1	61431	Bolzen Anfahrssicherung	Pin	A2K Ø=20 mm
14	2	70360	Scheibe	Washer	DIN 125 A - 20
15	1	70339	Sicherungsmutter	Lock nut	DIN 985 - M20
16	1	60503	Anschlagpuffer	Impact buffer	Contitech 25481
17	2	61876	Hydraulikschlauch Hydromotor	Hydraulic hose	
18	2	70874	Hydraulikverschraubung	Quick release coupling	HS10 BG3
19	1	61320	Spitze Seitentrenner	Divider Side knife	Profi Cut 530-620-700
20	12	70109	Scheibe	Washer	DIN 125 A - 8
21	6	70103	Sechskantmutter	Nut	DIN 985 - M8
22	5	70050	Sechskantschraube	Bolt	DIN 931 - M8x55
23	11	70338	Scheibe	Washer	DIN 125 A - 10
24	6	70311	Sechskantschraube	Bolt	DIN 933 - M10x20
25	1	70393	Scheibe	Washer	DIN 125 A - 18
26	3	70340	Sechskantmutter	Nut	DIN 985 - M10
27	2	092012	Zylinderschraube	Bolt	DIN 912 - M10x30
28	2	70076	Scheibe	Washer	DIN 125 A - 12
29	2	70366	Sechskantschraube	Bolt	DIN 933 - M12x30
30	1	70230	Sechskantschraube	Bolt	DIN 933 - M8x25
31	1	093448	Augenschraube	Eye bolt	DIN 444 B - M20x220
32	1	70306	Splint	Splint	DIN 94 - 4x36
33	4	096061	Keilsicherungsscheibe	Washer	DIN 25201 - für M8
34	4	096060	Sechskantschraube	Bolt	DIN 933 - M8x14
1-34	1	61432	Seitentrenner mit Antrieb links	Side knife left ASSY	



## Seitentrenner · Side knife

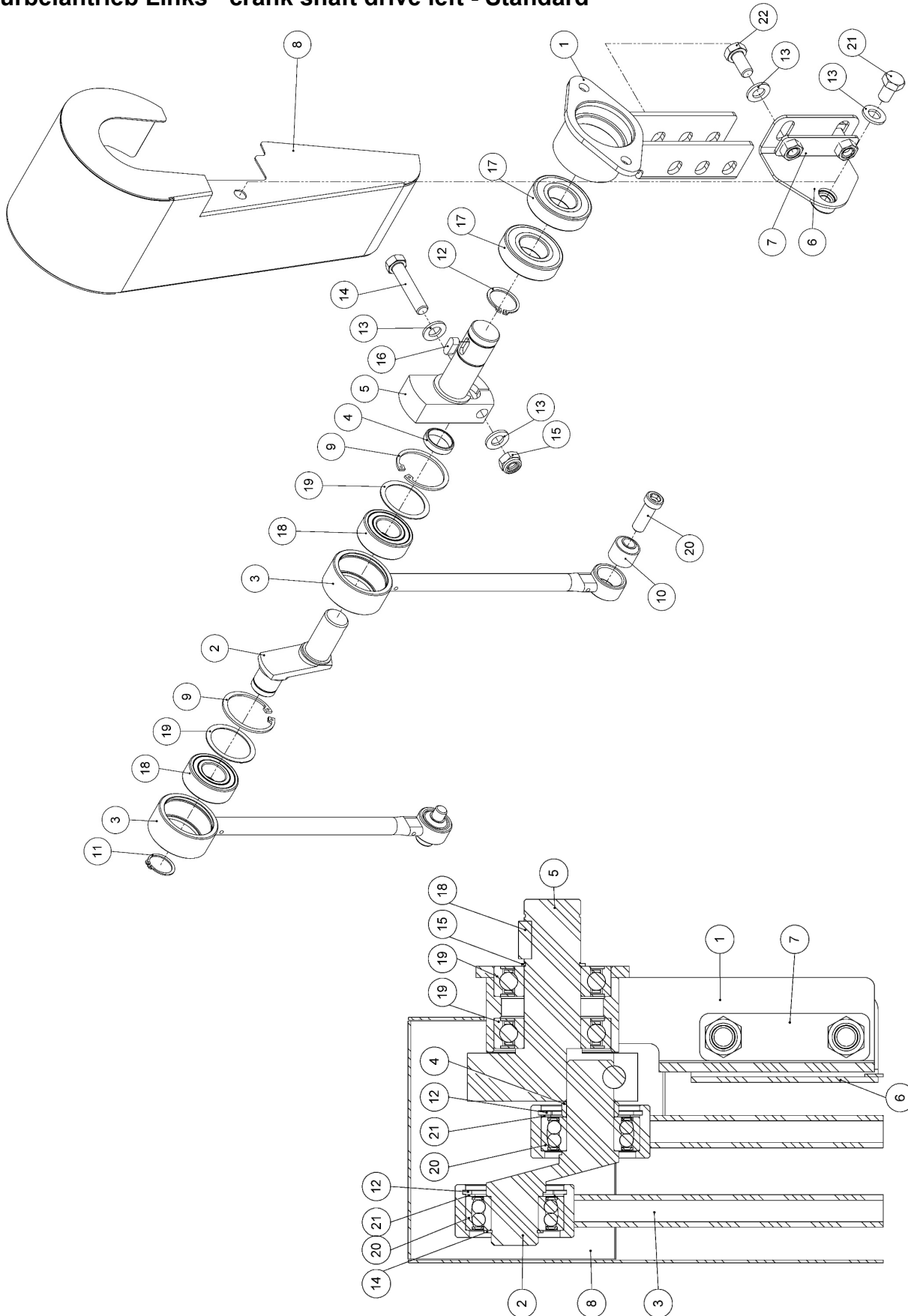
### Messerbalken · Side knife bar - Standard



Pos.	Menge	Art.-Nr.	Bezeichnung	Description	Technische Details
1	1	19878	Kantteil mit Einnietmuttern	Bar	RAL 7047
2	1	19871	Balkenhälfte	Bar	RAL 7047
3	2	18314	Rapsmesser	Side knife assy	15 Klängen/ Sections
4	6	18343	Messerführung	Guide	PA
5	8	19877	Distanzbuchse Balken	Distance bushing	A2K
6	12	70109	Scheibe	Washer	DIN 125 A - 8
7	6	70103	Sechskantmutter	Nut	DIN 985 – M8
8	6	092247	Sechskantschraube	Bolt	DIN 931 - M8x45
9	1	18370	Messerschutz	Guard	PA
1-9	2	19870	Balken Profi Cut	Bar complete assy	Standard

## Seitentrenner · Side knife

### Kurbelantrieb Links · crank shaft drive left - Standard



## Seitentrenner · Side knife

### Kurbelantrieb Links · crank shaft drive left - Standard

Pos.	Menge	Art.-Nr.	Bezeichnung	Description	Technische Details
1	1	18459	Haltebock Antriebseinheit	Support bracket	A2K
2	1	18461	Kurbelwelle	Crank shaft	A2K
3	2	18424	Kurbelstange	Connecting rod	A2K
4	1	18420	Distanzbuchse	Distance Bushing	A2K
5	1	18460	Exzenterwelle	Excentinc shaft	A2K
6	1	18455	Haltewinkel	Bracket	A2K
7	1	18355	Halter	Support	A2K
8	1	18446	Schutzhaube links	Cover left	RAL 7016
9	2	092655	Seegering	Snap ring	DIN 472 52x2
10	2	092998	Gummi-Metall-Büchse	Rubber bushing	
11	1	70200	Sicherungsring	Snap ring	DIN 471 - 25x1,2
12	1	70585	Sicherungsring	Snap ring	DIN 471 - 30x1,5
13	5	70076	Scheibe	Washer	DIN 125 A - 12
14	1	70301	Sechskantschraube	Bolt	DIN 931 - M12x60
15	1	70022	Sechskantmutter	Nut	DIN 985 - M12
16	1	70487	Passfeder	Parallel key	DIN 6885 - A - 8x7x20
17	2	091879	Rillenkugellager	Bearing	DIN 625-1 - 6206 2RSR - 30x62x16
18	2	70407	Pendelkugellager	Bearing	DIN 630 - 2205-2RS - 25x52x18
19	2	70845	Passscheibe	Shim ring	DIN 988 - 42x52x1,0
20	2	96572	Zylinderschraube	Bolt	DIN 6912 - M12x35
21	1	70371	Sechskantschraube	Bolt	DIN 933 - M12x20
22	2	70121	Sechskantschraube	Bolt	DIN 933 - M12x25
1-22	1	18500	Kurbeltrieb Links	Crank drive Unit	Standard



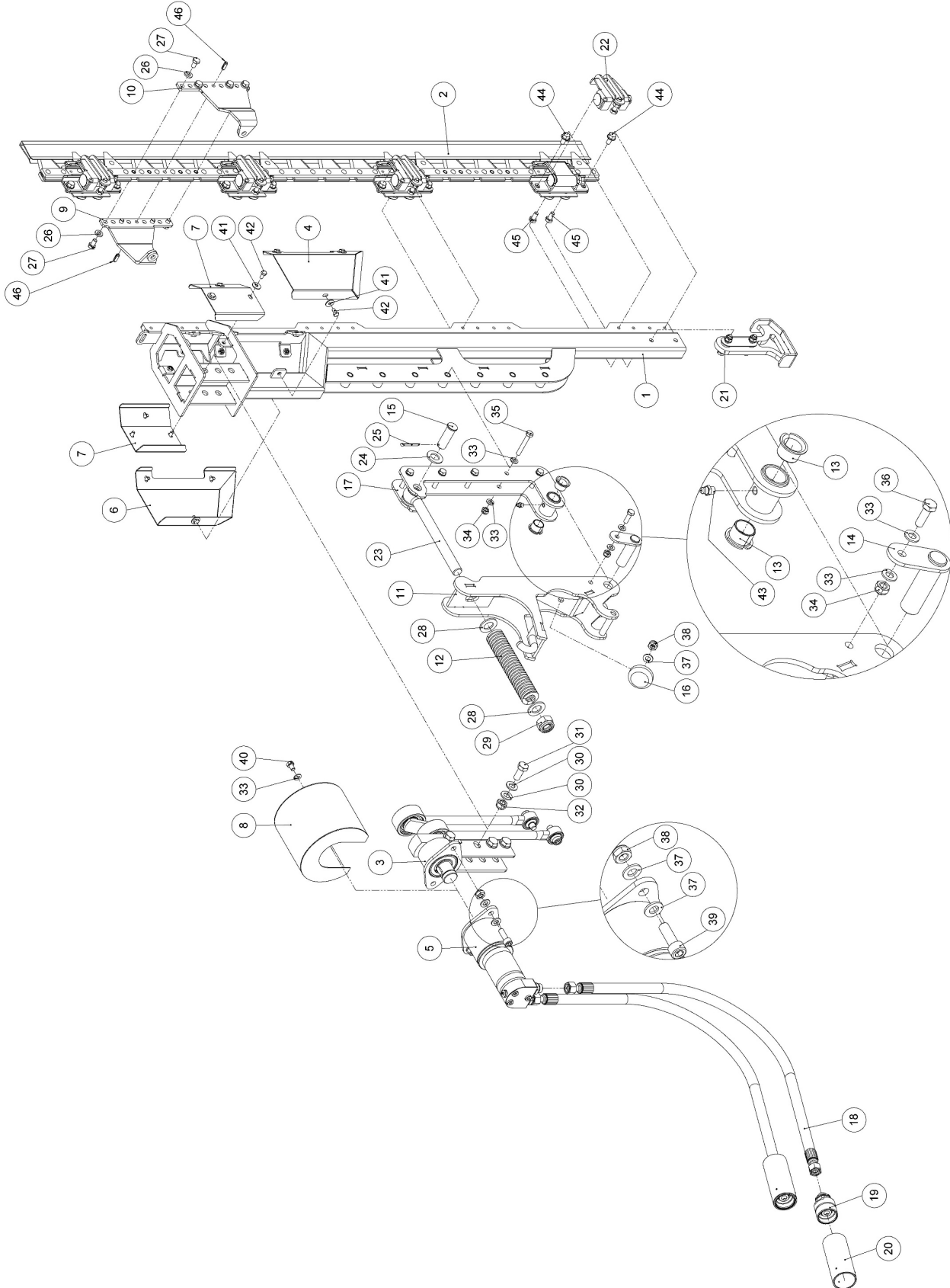
## Seitentrenner · Side knife

### Kurbelantrieb Rechts · Crank shaft drive right - Standard

Pos.	Menge	Art.-Nr.	Bezeichnung	Description	Technische Details
1	1	18459	Haltebock Antriebseinheit	Support bracket	A2K
2	1	18461	Kurbelwelle	Crank shaft	A2K
3	2	18424	Kurbelstange	Connecting rod	A2K
4	1	18420	Distanzbuchse	Distance Bushing	A2K
5	1	18460	Exzenterwelle	Excentinc shaft	A2K
6	1	18455	Haltewinkel	Bracket	A2K
7	1	18355	Halter	Support	A2K
8	1	18445	Schutzhaube rechts	Cover right	RAL 7016
9	2	092655	Seegering	Snap ring	DIN 472 52x2
10	2	092998	Gummi-Metall-Büchse	Rubber bushing	
11	1	70200	Sicherungsring	Snap ring	DIN 471 - 25x1,2
12	1	70585	Sicherungsring	Snap ring	DIN 471 - 30x1,5
13	5	70076	Scheibe	Washer	DIN 125 A - 12
14	1	70301	Sechskantschraube	Bolt	DIN 931 - M12x60
15	1	70022	Sechskantmutter	Nut	DIN 985 - M12
16	1	70487	Passfeder	Parallel key	DIN 6885 - A - 8x7x20
17	2	091879	Rillenkugellager	Bearing	DIN 625-1 - 6206 2RSR - 30x62x16
18	2	70407	Pendelkugellager	Bearing	DIN 630 - 2205-2RS - 25x52x18
19	2	70845	Passscheibe	Shim ring	DIN 988 - 42x52x1,0
20	2	96572	Zylinderschraube	Bolt	DIN 6912 - M12x35
21	1	70371	Sechskantschraube	Bolt	DIN 933 - M12x20
22	2	70121	Sechskantschraube	Bolt	DIN 933 - M12x25
1-22	1	18509	Kurbeltrieb Rechts	Crank drive Unit	Standard

## Seitentrenner · Side knife

### Seitentrennerbalken rechts · Side Knife right - Heavy Duty



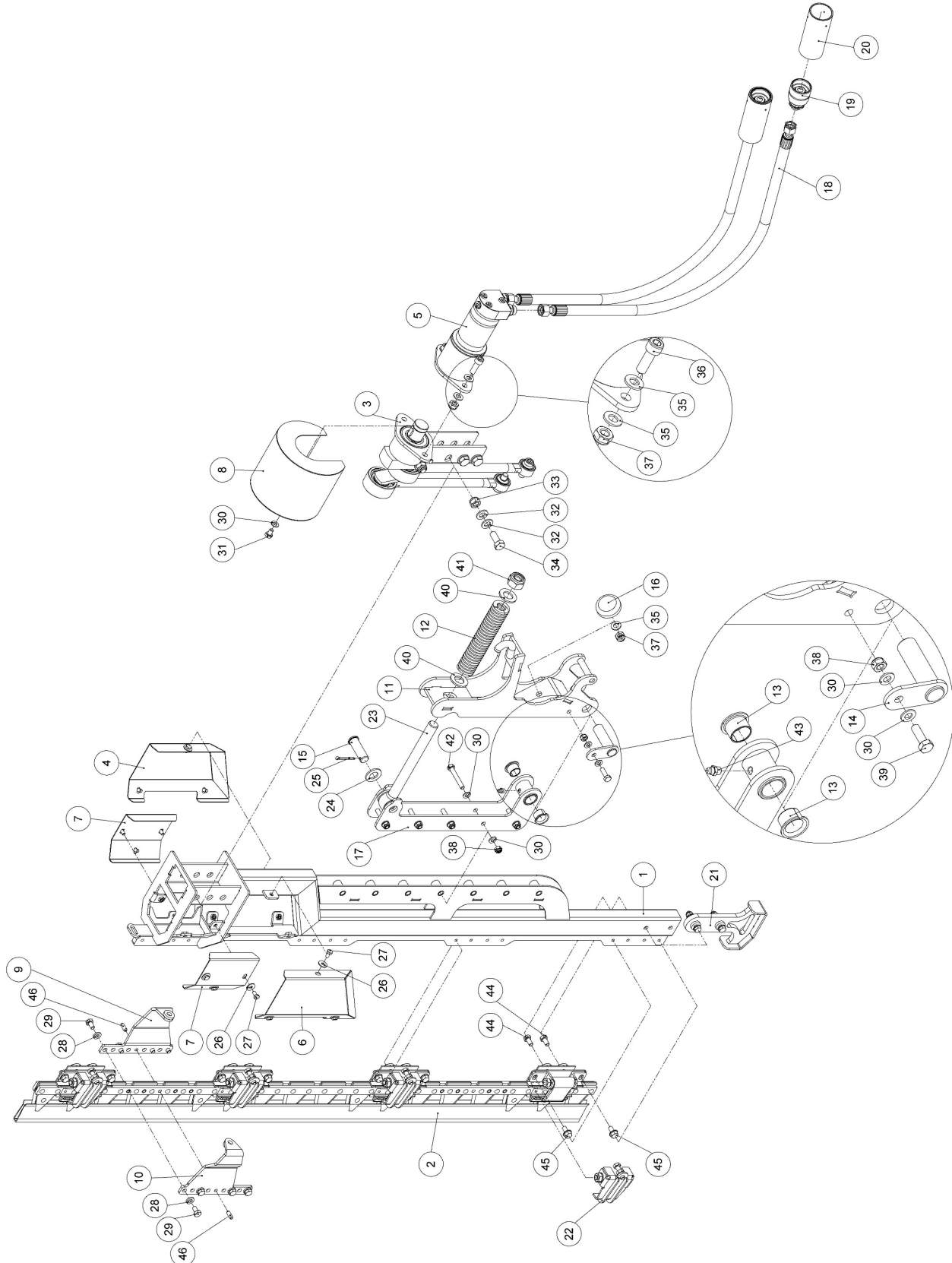
## Seitentrenner · Side knife

### Seitentrennerbalken rechts · Side Knife right - Heavy Duty

Pos.	Menge	Art.-Nr.	Bezeichnung	Description	Technische Details
1	1	62345	Seitentrenner Balken	Side knife bar	Heavy Duty
2	1	-	Messerbalken	Side Knife Set	<b>Siehe Seite / see page 235</b>
3	1	-	Kurbeltrieb kpl	Crank drive Unit	<b>Siehe Seite / see page 238-239</b>
4	1	62359	Schutz Balken Unten Rechts	Bottom guard right	
5	1	-	Antrieb Hydraulisch kpl	Hydraulic power unit	<b>Siehe Seite / see page 240</b>
6	1	62361	Schutz Balken Unten Links	Bottom guard left	RAL 7016
7	2	62354	Schutz Balken Oben	Top guard	RAL 7016
8	1	62355	Schutzhaube	Top cover	RAL 7016
9	1	62363	Messermitnehmer Kurz	Plate	A2K
10	1	62365	Messermitnehmer Lang	Plate	A2K
11	1	61458	Anfahrssicherung	Support	EAL 7047
12	1	62461	Feder Seitentrenner	Spring	VL40-178
13	2	61102	Bundbuechse	Collar bushing	EGF20165-E40
14	1	61330	Bolzen Seitentrenner	Pin	A2K Ø=20 mm
15	1	61431	Bolzen Anfahrssicherung	Pin	A2K Ø=20 mm
16	1	60503	Anschlagpuffer	Impact buffer	Contitech 25481
17	1	62366	Halterung Balken	Support bar	RAL 7047
18	2	62487	Hydraulikschlauch Hydromotor	Hydraulic hose	
19	2	70874	Schraubkupplung, Stecker	Hydraulic coupling	12L, HS10 BG3
20	2	62463	Einschraubhilfe Hydraulikkuppler	coupling support	
21	1	62442	Seitentrenner Spitze	Divider Side knife	Heavy Duty
22	4	62758	Klemmteil Klappführungen	Support	<b>siehe Seite / see page 241</b>
23	1	093448	Augenschraube	Eyebolt	DIN 444 B - M20x220
24	1	70393	Scheibe	Washer	DIN 125 A - 18
25	1	70306	Splint	Splint	DIN 94 - 4x36
26	8	096061	Keilsicherungsscheibe	Lock washer	DIN 25201 - für M8
27	8	096060	Sechskantschraube	Bolt	DIN 933 - M8x14
28	2	70360	Scheibe	Washer	DIN 125 A - 20
29	1	70339	Sechskantmutter	Nut	DIN 985 - M20
30	6	70076	Scheibe	Washer	DIN 125 A - 12
31	3	70366	Sechskantschraube	Bolt	DIN 933 - M12x30
32	3	70022	Sechskantmutter	Nut	DIN 985 - M12
33	13	70109	Scheibe	Washer	DIN 125 A - 8
34	6	70103	Sechskantmutter	Nut	DIN 985 - M8
35	5	70050	Sechskantschraube	Bolt	DIN 931 - M8x55
36	1	70230	Sechskantschraube	Bolt	DIN 933 - M8x25
37	5	70075	Scheibe	Washer	DIN 125 A - 10
38	3	70340	Sechskantmutter	Nut	DIN 985 - M10
39	2	092012	Zylinderschraube	Bolt	DIN 912 - M10x30
40	1	70161	Sechskantschraube	Bolt	DIN 933 - M8x12
41	12	70319	Scheibe	Washer	DIN 9021 - 6
42	12	70349	Sechskantschraube	Bolt	DIN 933 - M6x12
43	1	70304	Kegelschmiernippel	Grease nipple	DIN 71412 - M8x1
44	8	70043	Sperrzahnschraube mit Flansch	Bolt	ähnl. DIN 6921 - M8x16
45	8	70162	Sechskantschraube	Bolt	DIN 933 - M8x16
46	2	098241	Spannstift	Parallel pin	DIN 933 - M8x16
1-46	1	62340	Seitentrenner mit Antrieb rechts	Side knife assy right	Heavy Duty

## Seitentrenner · Side knife

### Seitentrennerbalken links · Side Knife left - Heavy Duty



## Seitentrenner · Side knife

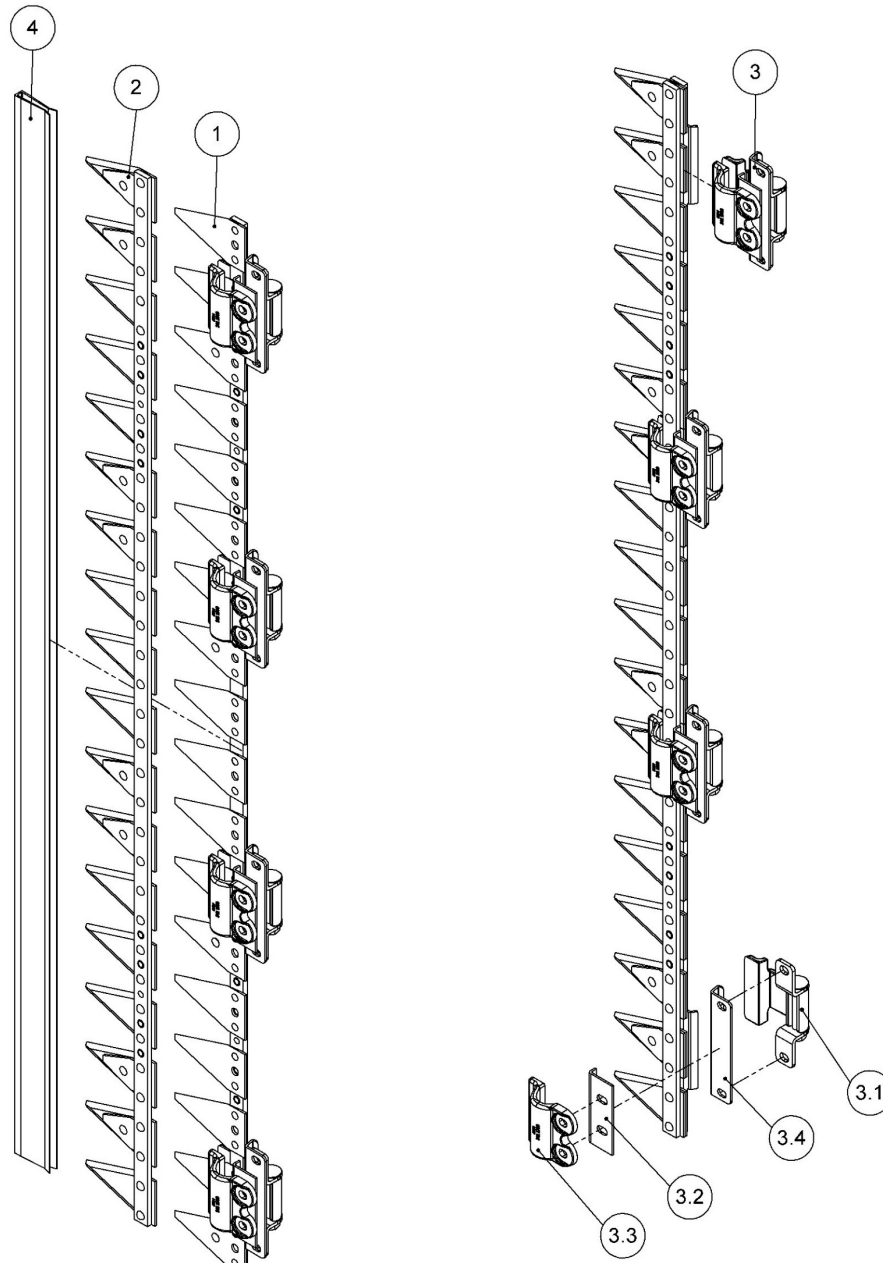
### Seitentrennerbalken links · Side Knife left - Heavy Duty

Pos.	Menge	Art.-Nr.	Bezeichnung	Description	Technische Details
1	1	62345	Seitentrenner Balken	Side knife bar	Heavy Duty
2	1	-	Messerbalken	Side knife set	<b>siehe Seite / see page 235</b>
3	1	-	Kurbeltrieb Komplet	Crank drive Unit	<b>Siehe Seite / see page 238-239</b>
4	1	62359	Schutz Balken Unten Rechts	Bottom guard right	
5	1	-	Antrieb Hydraulisch Komplet	Hydraulic power unit assy	<b>Siehe Seite / see page 240</b>
6	1	62361	Schutz Balken Unten Links	Bottom guard left	RAL 7016
7	2	62354	Schutz Balken Oben	Top guard	RAL 7016
8	1	62355	Schutzhaube	Top cover	RAL 7016
9	1	62363	Messermitnehmer Kurz	Plate	A2K
10	1	62365	Messermitnehmer Lang	Plate	A2K
11	1	61458	Anfahrssicherung Komplet	Support	RAL 7047
12	1	62461	Feder Seitentrenner	Spring	VL40-178
13	2	61102	Bundbuechse	Collar bushing	EGF20165-E40
14	1	61330	Bolzen Seitentrenner	Pin	A2K Ø=20 mm
15	1	61431	Bolzen Anfahrssicherung	Pin	A2K Ø=20 mm
16	1	60503	Schwingmetall-Anschlagpuffer	Impact buffer	Contitech 25481
17	1	62366	Halterung Balken Komplet	Support bar	RAL 7047
18	2	62487	Hydraulikschlauch Hydromotor	Hydraulic hose	
19	2	70874	Schraubkupplung, Stecker	Hydraulic coupling	12L; HS10 BG3
20	2	62463	Einschraubhilfe Hydraulikkuppler	coupling support	
21	1	62442	Seitentrenner Spitze	Divider Side knife	Heavy Duty
22	4	62758	Klemmteil Klappführungen	Support	<b>siehe Seite / see page 241</b>
23	1	093448	Augenschraube	Eyebolt	M20x220 DIN 444 B
24	1	70393	Scheibe	Washer	DIN 125 A - 18
25	1	70306	Splint	Splint	DIN 94 - 4x36
26	12	70319	Scheibe	Washer	DIN 9021 - 6
27	12	70349	Sechskantschraube	Bolt	DIN 933 - M6x12
28	8	096061	Keilsicherungsscheibe	Lock Washer	DIN 25201 - für M8
29	8	096060	Sechskantschraube	Bolt	DIN 933 - M8x14
30	13	70109	Scheibe	Washer	DIN 125 A - 8
31	1	70161	Sechskantschraube	Bolt	DIN 933 - M8x12
32	6	70076	Scheibe	Washer	DIN 125 A - 12
33	3	70022	Sechskantmutter	Nut	DIN 985 - M12
34	3	70366	Sechskantschraube	Bolt	DIN 933 - M12x30
35	5	70075	Scheibe	Washer	DIN 125 A - 10
36	2	092012	Zylinderschraube	Bolt	DIN 912 - M10x30
37	3	70340	Sechskantmutter	Nut	DIN 985 - M10
38	6	70103	Sechskantmutter	Nut	DIN 985 - M8
39	1	70230	Sechskantschraube	Bolt	DIN 933 - M8x25
40	2	70360	Scheibe	Washer	DIN 125 A - 20
41	1	70339	Sechskantmutter	Nut	DIN 985 - M20
42	5	70050	Sechskantschraube	Bolt	DIN 931 - M8x55
43	1	70304	Kegelschmiernippel	Grease nipple	DIN 71412 - M8x1
44	8	70162	Sechskantschraube	Bolt	DIN 933 - M8x16
45	8	70043	Sperrzahnschraube mit Flansch	Bolt	ähnl. DIN 6921 - M8x16
46	2	098241	Spannstift	Parallel pin	DIN 933 - M8x16
1-46	1	62350	Seitentrenner mit Antrieb links	Side knife assy left	Heavy Duty



## Seitentrenner · Side knife

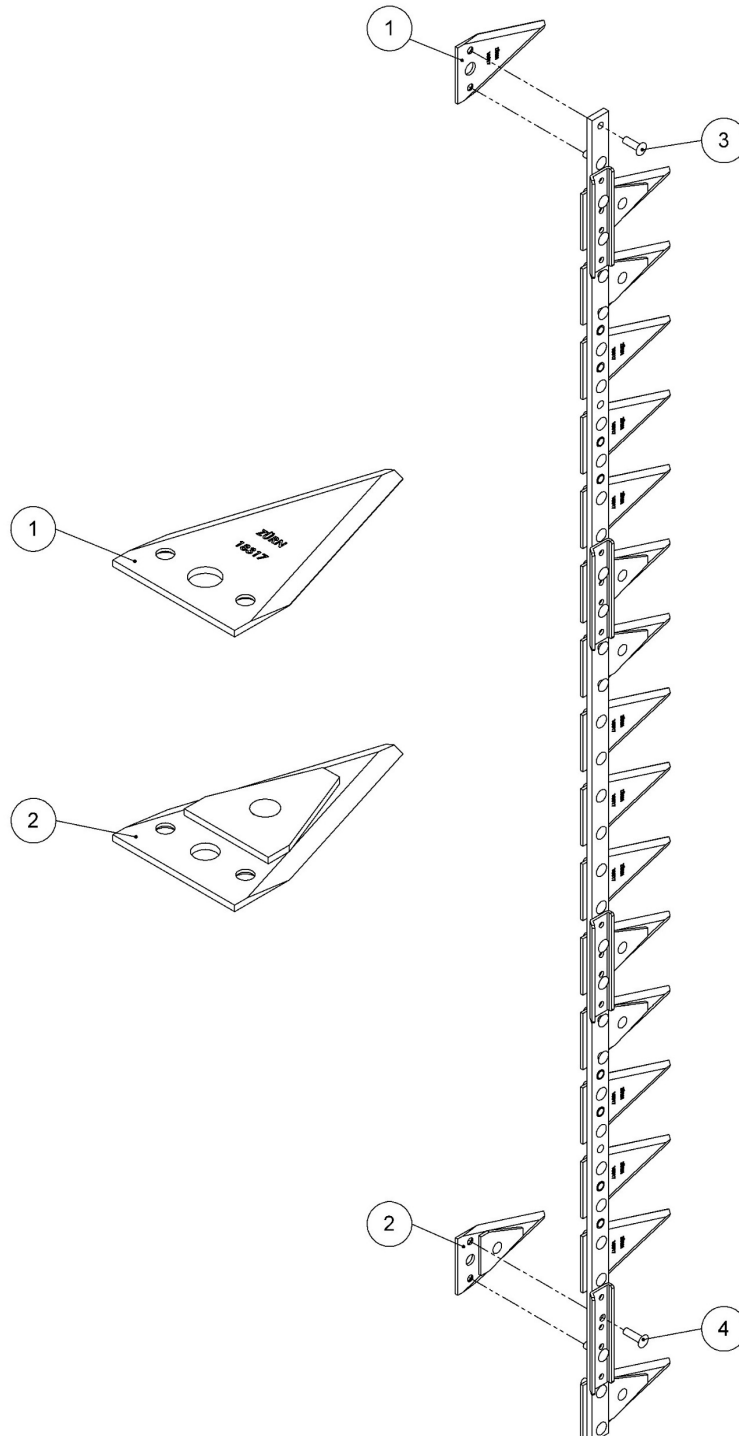
### Messerbalken · Side Knife - Heavy Duty



Pos.	Menge	Art.-Nr.	Bezeichnung	Description	Technische Details
1	1	62435	Obermesser - 18 Klingen	Top Side Knife – 18 sections	siehe Seite / see page <b>236</b>
2	1	62436	Untermesser – 18 Klingen	Bottom Side Knife – 18 sections	siehe Seite / see page <b>237</b>
3	4	62429	Montagebaugruppe Messerhalter	Knife holder assembly group	klappbar / flap down
3.1	1	62432	Messerhalter komplett	Knife bracket assy	
3.2	1	62433	Führungsplatte	Guide	
3.3	1	62434	Gleitkufe	Guide	
3.4	1	62431	Führungsplatte	Guide	
4	1	18350	Messerschutz	Knife guard	1,4 m

## Seitentrenner · Side knife

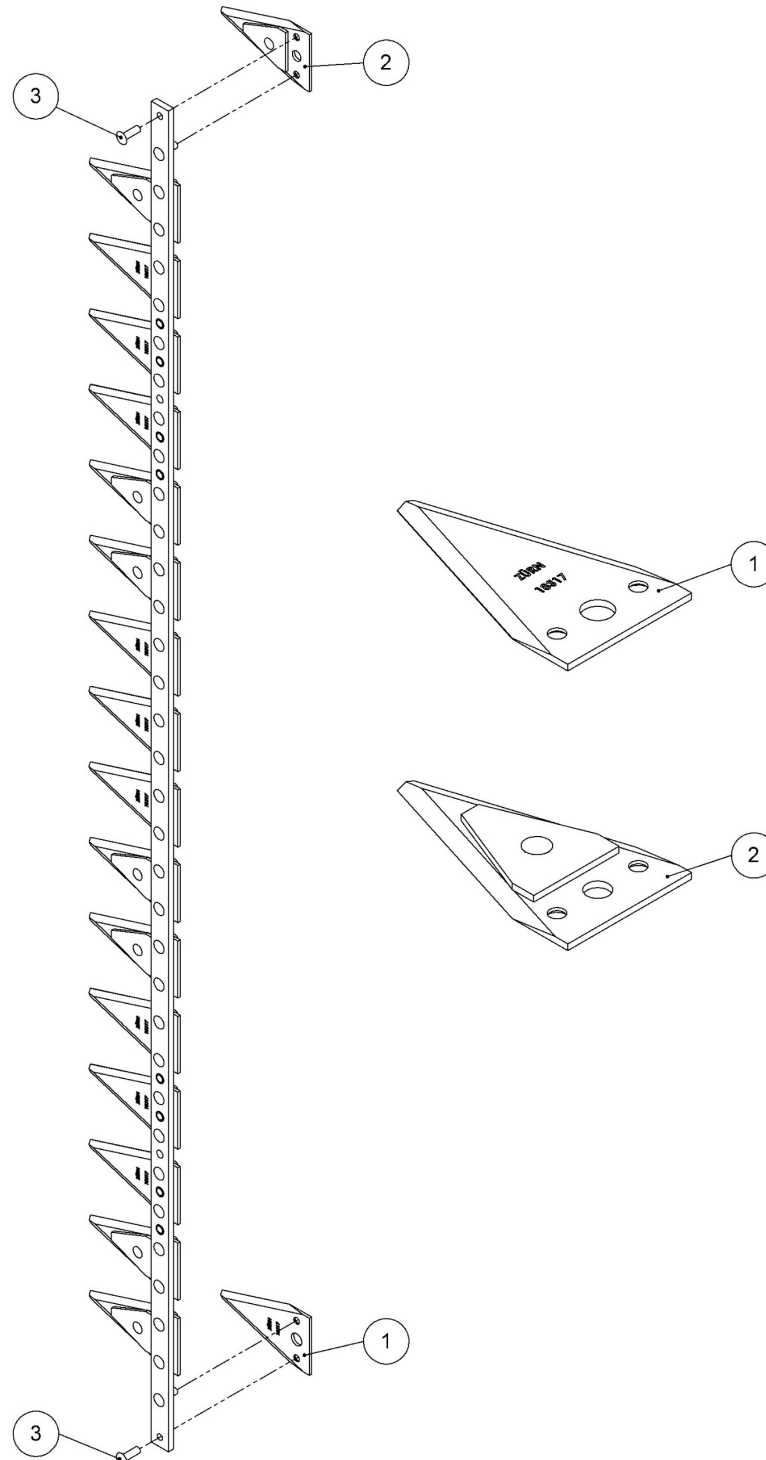
### Obermesser · Top Side Knife



Pos.	Menge	Art.-Nr.	Bezeichnung	Description	Technische Details
1	10	18317	Messerklinge Rapsmesser lang	Knife	
2	8	62681	Messerklinge mit Gleitplatte	Knife with guide blade	
3	20	080140	Linsenniet	Rivet	DIN 662 - 6x18
4	16	080427	Linsenniet	Rivet	DIN 662 - 6x20

## Seitentrenner · Side knife

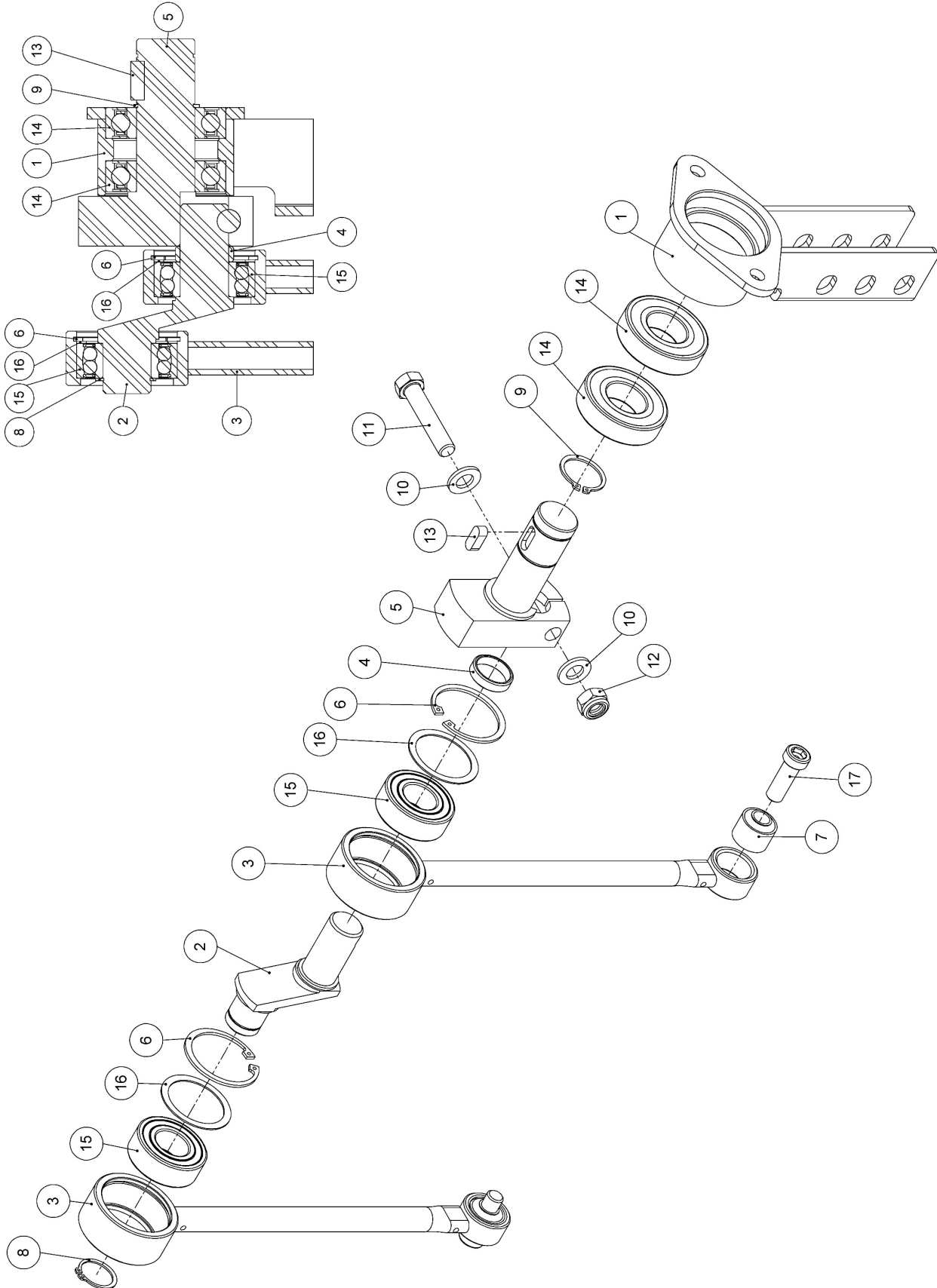
### Untermesser · Bottom Side Knife



Pos.	Menge	Art.-Nr.	Bezeichnung	Description	Technische Details
1	10	18317	Messerklinge Rapsmesser lang	Knife	
2	8	62681	Messerklinge mit Gleitplatte	Knife with guide blade	
3	36	080140	Linsenniet	Rivet	DIN 662 - 6x18

## Seitentrenner · Side knife

### Kurbelantrieb · Crank shaft drive - Heavy Duty



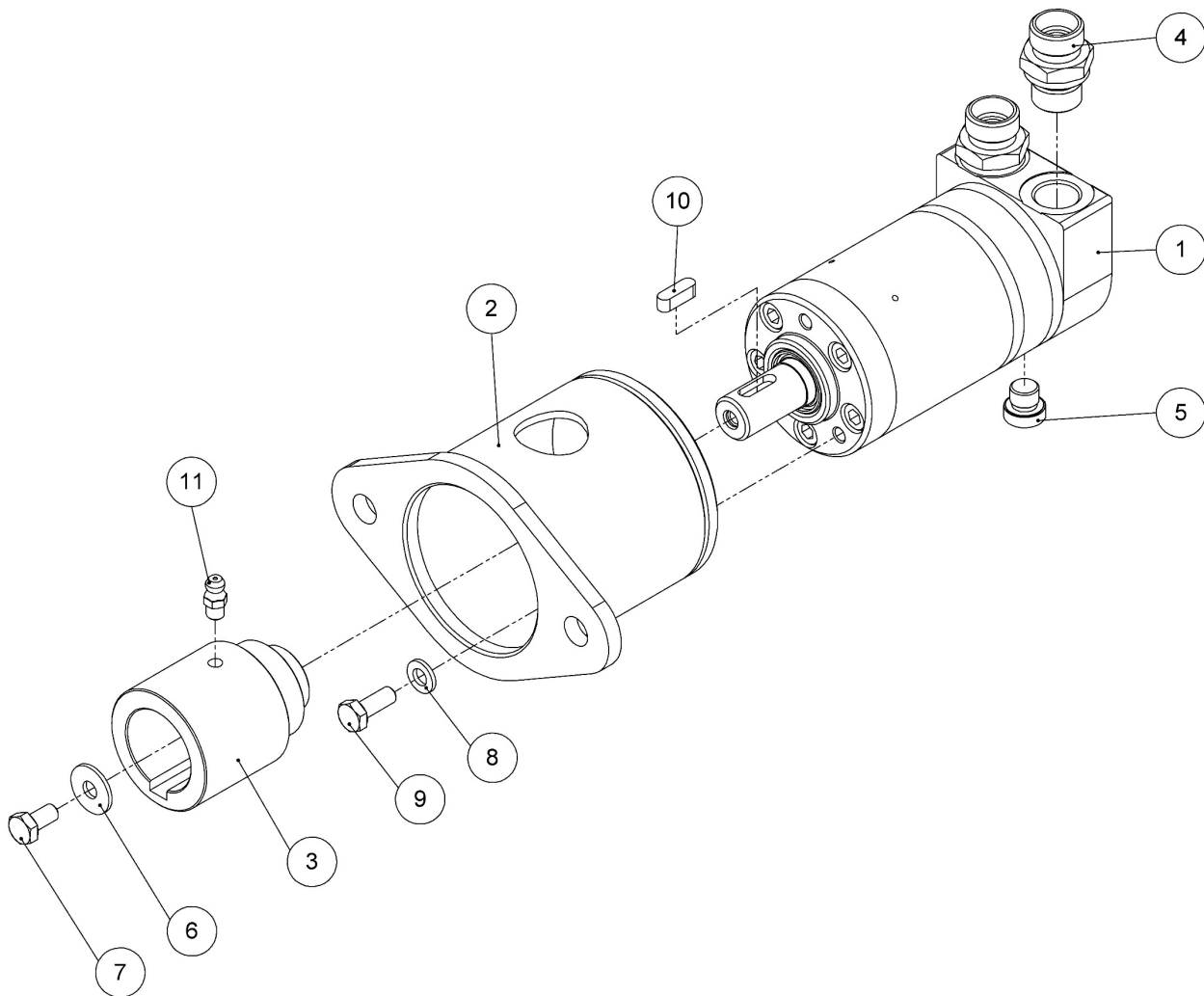
## Seitentrenner · Side knife

### Kurbelantrieb · Crank shaft drive - Heavy Duty

Pos.	Menge	Art.-Nr.	Bezeichnung	Description	Technische Details
1	1	18459	Haltebock Antriebseinheit	Support bracket	A2K
2	1	18461	Kurbelwelle	Crank shaft	A2K
3	2	18424	Kurbelstange	Connecting rod	A2K
4	1	18420	Distanzbuchse	Distance Bushing	A2K
5	1	18460	Exzenterwelle	Excentinc shaft	A2K
6	2	092655	Seegering	Snap ring	DIN 472 52x2
7	2	092998	Gummi-Metall-Büchse	Rubber bushing	
8	1	70200	Sicherungsring	Snap ring	DIN 471 - 25x1,2
9	1	70585	Sicherungsring	Snap ring	DIN 471 - 30x1,5
10	2	70076	Scheibe	Washer	DIN 125 A - 12
11	1	70301	Sechskantschraube	Bolt	DIN 931 - M12x60
12	1	70022	Sechskantmutter	Nut	DIN 985 - M12
13	1	70487	Passfeder	Parallel key	DIN 6885 - A - 8x7x20
14	2	091879	Rillenkugellager	Bearing	DIN 625-1 - 6206 2RSR - 30x62x16
15	2	70407	Pendelkugellager	Bearing	DIN 630 - 2205-2RS - 25x52x18
16	2	70845	Passscheibe	Shim ring	DIN 988 - 42x52x1,0
17	2	096572	Zylinderschraube	Bolt	DIN 6912 - M12x35
1-17	2	28065	Kurbeltrieb Komplett	Crank drive Unit	Heavy Duty

## Seitentrenner · Side knife

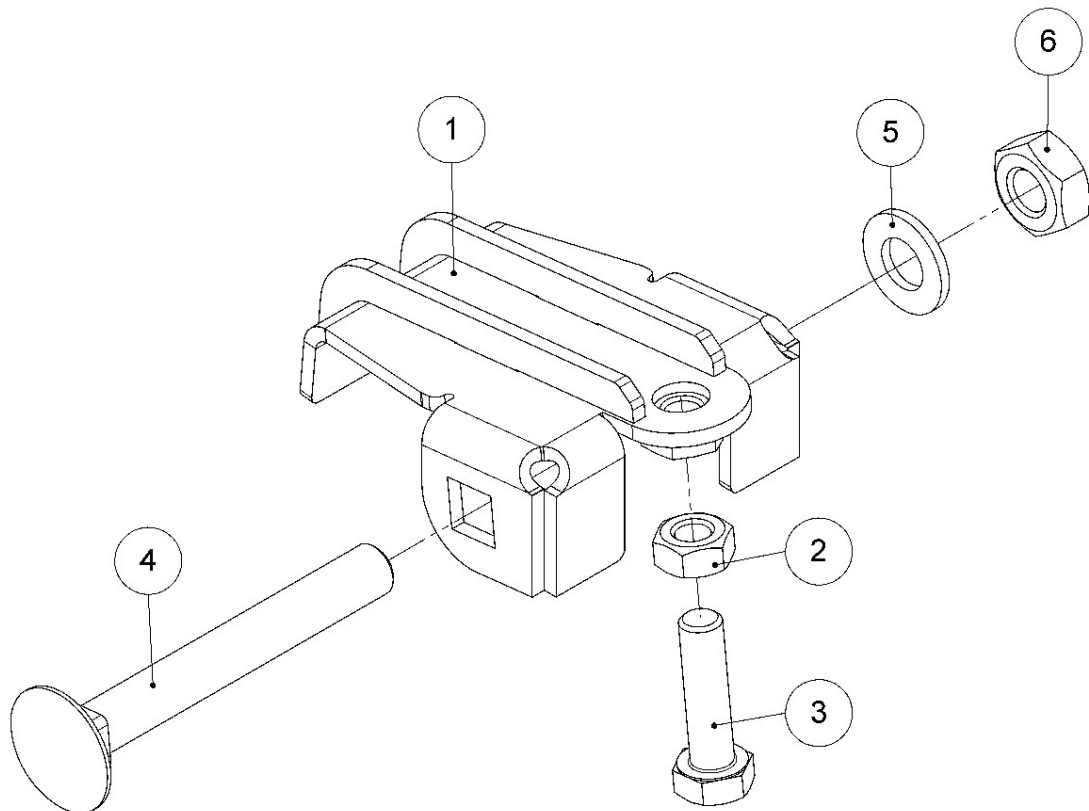
Antrieb hydraulisch · Hydraulic power unit



Pos.	Menge	Art.-Nr.	Bezeichnung	Description	Technische Details
1	1	090929	Ölmotor	Hydraulic motor	OMM32
2	1	18495	Halter Ölmotor	Support hydraulic motor	A2K
3	1	18494	Antriebshülse	Coupling	A2K Ø30 mm Ø16mm
4	2	090526	Einschraubstück	Adapter fitting	12L R3-8"
5	1	097460	Stopfen	Plug	ISO 1179-2 - N - VSTI G1/8 ED
6	1	093316	Scheibe	Washer	DIN 9021 - 6
7	1	70349	Sechskantschraube	Bolt	DIN 933 - M6x12
8	3	70074	Scheibe	Washer	DIN 125 A - 6
9	3	70347	Sechskantschraube	Bolt	DIN 933 - M6x16
10	1	092656	Passfeder	Parallel key	DIN 6885 - A - 5x5x16
11	1	091762	Kegelschmiernippel	Grease nipple	DIN 71412 - M6x1
1-11	2	18501	Antrieb Hydraulisch	Hydraulic power unit assy	

## Seitentrenner · Side knife

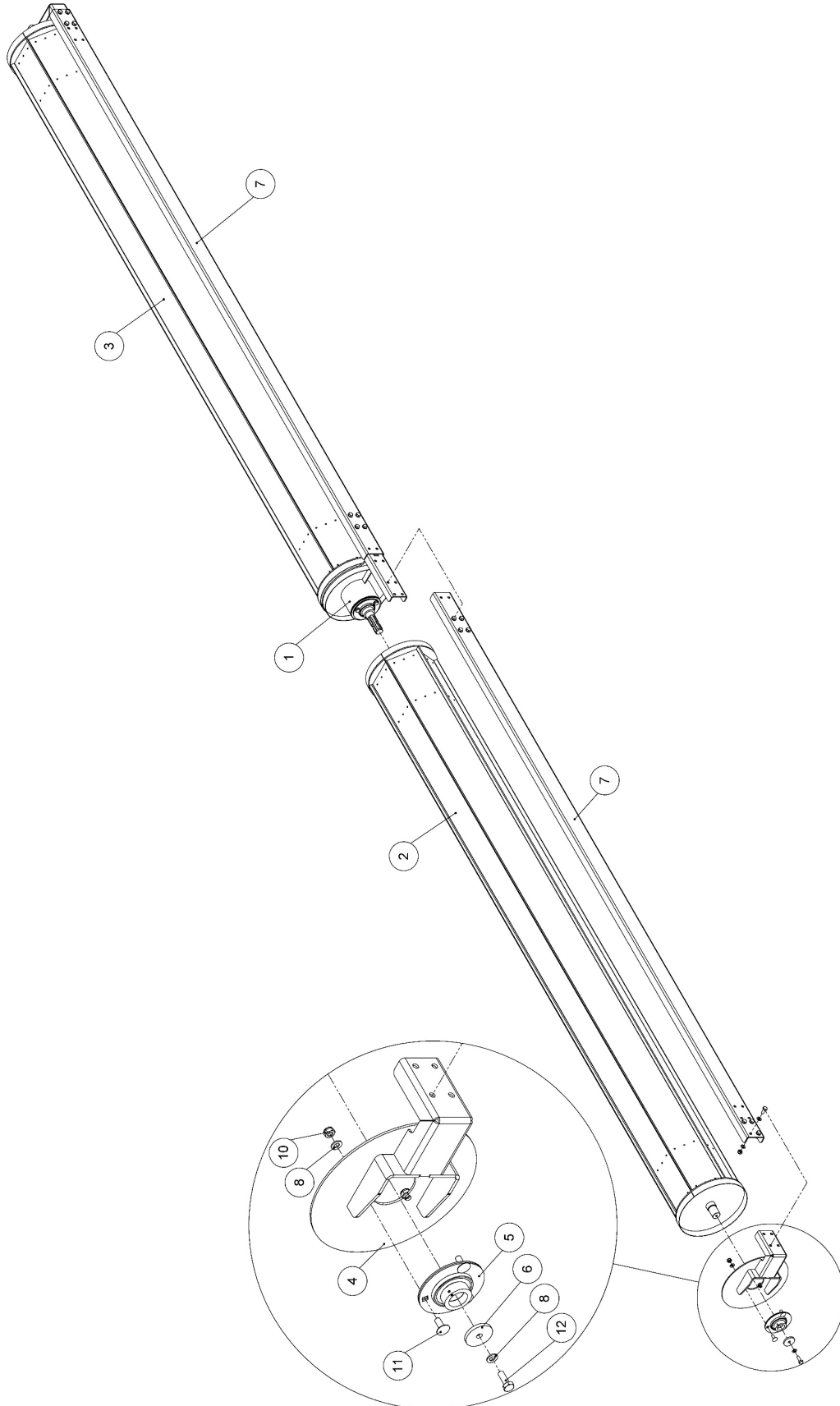
### Klemmteil Klappführung · Support



Pos.	Menge	Art.-Nr.	Bezeichnung	Description	Technische Details
1	1	62759	Klemmteil Klappführung	Clamping part hinged guides	
2	1	091668	Sechskantmutter	Nut	DIN 934 - M8
3	1	70334	Sechskantschraube	Bolt	DIN933 - M8x30
4	1	091825	Schloßschraube	Bolt	DIN 603 - M10x80
5	1	70338	Scheibe	Washer	DIN 125 A - 10
6	1	70015	Sechskantmutter	Nut	DIN 934 - M10

## Silphie Kit

Silphie Walzen · Roller compression unit - Ø320 mm



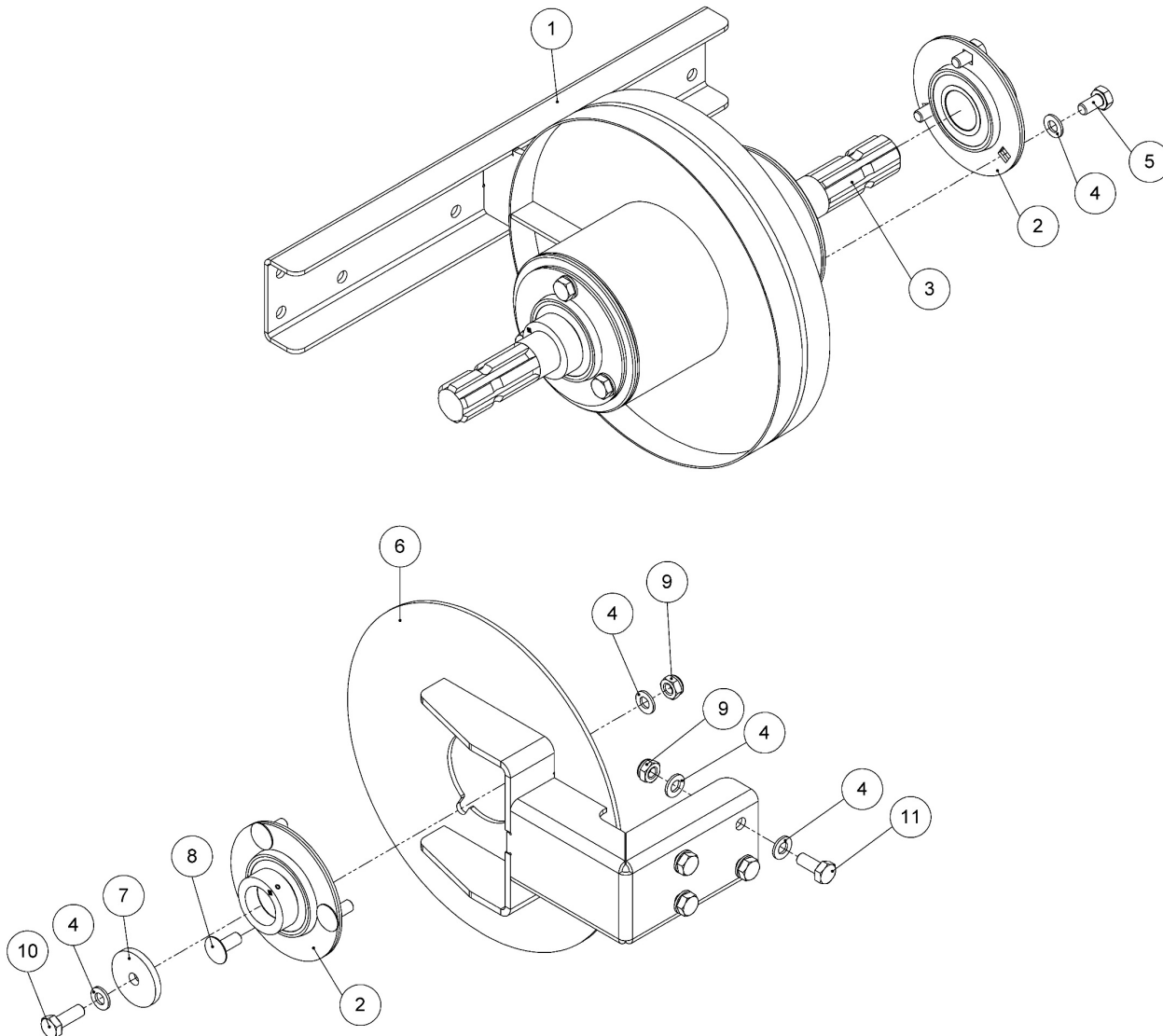
## Silphie Kit

### Silphie Walzen · Roller compression unit - Ø320 mm

Pos.	Menge	Art.-Nr.	Bezeichnung	Description	Technische Details
1	1	-	Montagegruppe Mittenlagerung	Center bearing assy	<b>siehe Seite / see page 244</b>
2	1	62072	Rolle Links	Roller left	PC530 - JD gelb / yellow
	1	60877	Rolle Links	Roller left	PC700 - JD gelb / yellow
	1	62402	Rolle Links	Roller left	PC530 - Fendt grün /green
	1	60624	Rolle Links	Roller left	PC700 - Fendt grün/green
	1	62403	Rolle Links	Roller left	PC530 - RAL 7047
	1	62399	Rolle Links	Roller left	PC700 - RAL 7047
3	1	62074	Rolle Rechts	Roller right	PC530 - JD gelb / yellow
	1	60878	Rolle Rechts	Roller right	PC700 - JD gelb / yellow
	1	62400	Rolle Rechts	Roller right	PC530 - Fendt grün /green
	1	60623	Rolle Rechts	Roller right	PC700 - Fendt grün/green
	1	62401	Rolle Rechts	Roller right	PC530 - RAL 7047
	1	62398	Rolle Rechts	Roller right	PC700 - RAL 7047
4	2	60644	Halter Lager	Bracket	RAL 7016
5	2	60455	Lagersatz	Bearing set	RA35
6	2	60796	Scheibe	Washer	Ø=50x11
7	2	62071	Halteblech Hinten Rolle	Bracket support	530 RAL 7016
	2	60628	Halteblech Hinten Rolle	Bracket support	700 RAL 7016
8	40	70075	Scheibe	Washer	A10 DIN 125
9	16	70649	Sechskantschraube	Bolt	M10x25 DIN 933
10	22	70340	Sechskantmutter	Nut	M10 DIN985
11	6	70740	Schlossschraube	Carriage bolt	M10x25 ähnl. DIN 603
12	2	70061	Sechskantschraube	Bolt	M10x30 DIN 933

## Silphie Kit

### Silphie Walzen · Roller compression unit - Ø320 mm

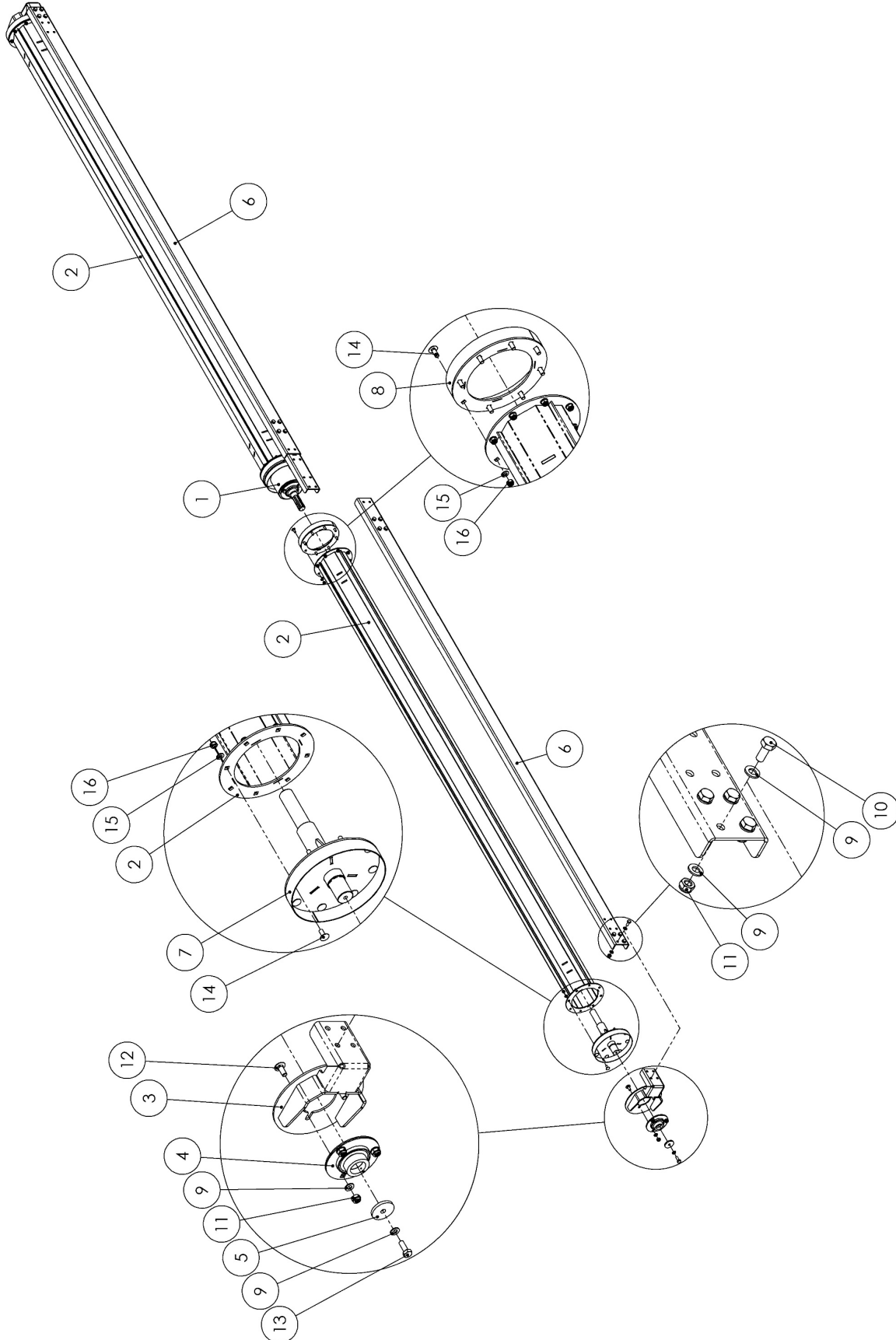


Pos.	Menge	Art.-Nr.	Bezeichnung	Description	Technische Details
1	1	60871	Mittellagerung Rolle	Center bearing bracket	RAL 7016
2	3	60455	Lagersatz	Bearing set	RA35
3	1	60875	Welle Mittenlagerung	Shaft	RAL 9005
4	30	70075	Scheibe	Washer	DIN 125 A - 10
5	6	70311	Sechskantschraube	Bolt	DIN 933 - M10x20
6	2	60644	Halter Lager	Bracket	RAL 7016
7	2	60796	Scheibe	Washer	Ø=50x11
8	6	70740	Schlossschraube	Carriage bolt	Ähnl. DIN 603 - M10x25
9	14	70340	Sechskantmutter	Nut	DIN985 - M10
10	2	70061	Sechskantschraube	Bolt	DIN 933 - M10x30
11	8	70649	Sechskantschraube	Bolt	DIN 933 - M10x25



## Silphie Kit

### Silphie Walzen · Roller compression unit – Ø210 mm



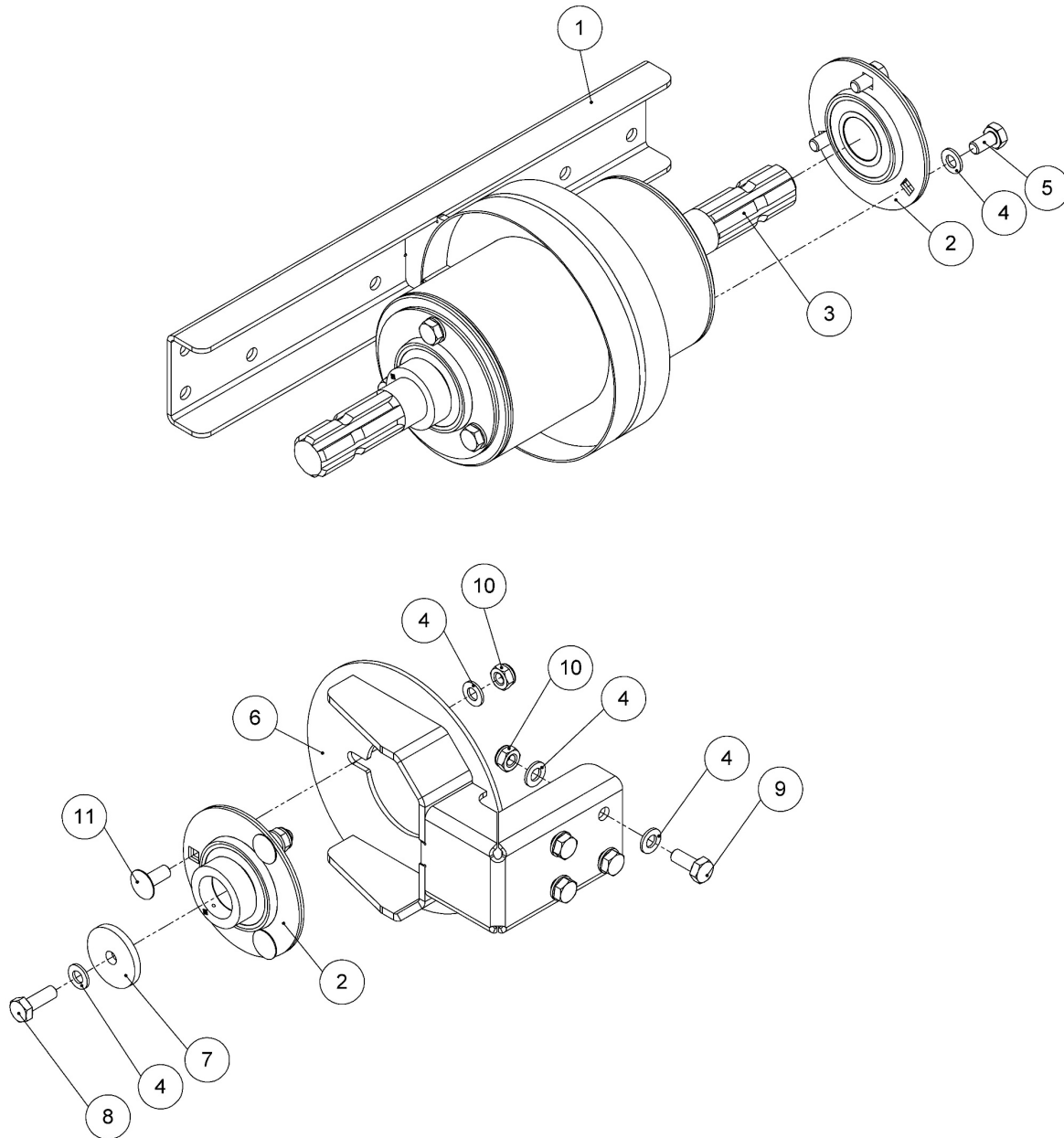
## Silphie Kit

### Silphie Walzen · Roller compression unit – Ø210 mm

Pos.	Menge	Art.-Nr.	Bezeichnung	Description	Technische Details
1	1	-	Montagegruppe Mittenlagerung	Center bearing assy	<b>siehe Seite / see page 248</b>
2	2	62278	Rollenniederhalter	Roller	
3	2	62283	Halter Lager Schweißteil kpl.	Bracket	
4	2	60455	Lagersatz RA35 für Profi Cut	Bearing set	
5	2	60796	Scheibe	Washer	Ø50mm / Loch-Ø11mm
6	2	62339	Halteblech Hinten Rolle	Bracket support	
7	2	62275	Lagerwelle Komplett Rollenniederhalter	Shaft Roller	
8	2	62335	Abdichtung Rollenniederhalter Mitte	Sealing Roller	
9	40	70075	Scheibe	Washer	DIN 125 A - 10
10	16	70649	Sechskantschraube	Bolt	DIN 933 - M10x25
11	22	70340	Sechskantmutter	Nut	DIN 985 - M10
12	6	70740	Schlossschraube	Bolt	ähnl. DIN 603 - M10x25
13	2	70061	Sechskantschraube	Bolt	DIN 933 - M10x30
14	32	70511	Schlossschraube	Bolt	ähnl. DIN 603 - M8x20
15	32	70109	Scheibe	Washer	DIN 125 A - 8
16	32	70185	Sechskantmutter	Nut	DIN 985 - M8

## Silphie Kit

Silphie Walzen · Roller compression unit – Ø210 mm

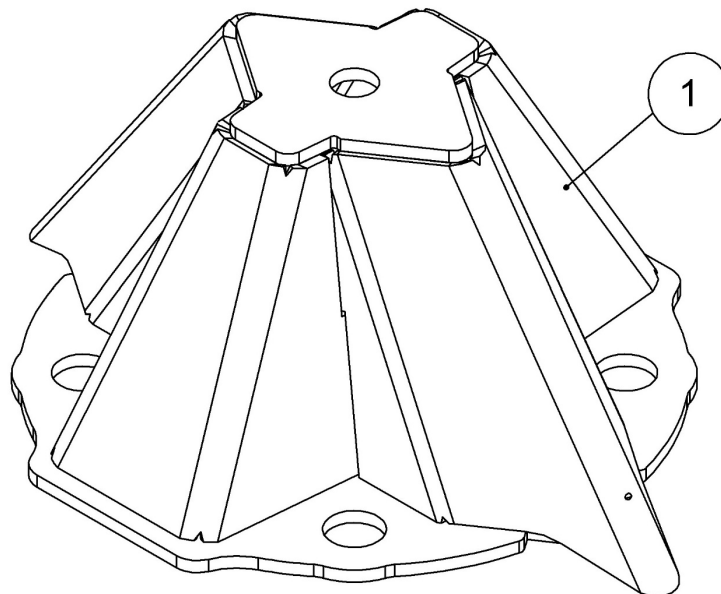


Pos.	Menge	Art.-Nr.	Bezeichnung	Description	Technische Details
1	1	62280	Mittellagerung Rolle	Center bearing bracket	
2	4	60455	Lagersatz	Bearing set	RA35
3	1	60875	Welle Mittenlagerung	Shaft	
4	30	70075	Scheibe	Washer	DIN 125 A - 10
5	6	70311	Sechskantschraube	Bolt	DIN 933 - M10x20
6	2	62283	Halter Lager	Bracket	
7	2	60796	Scheibe	Washer	Ø50mm / Loch-Ø11mm
8	2	70061	Sechskantschraube	Bolt	DIN 933 - M10x30
9	8	70649	Sechskantschraube	Bolt	DIN 933 - M10x25
10	14	70340	Sechskantmutter	Nut	DIN 985 - M10
11	6	70740	Schlossschraube	Bolt	Ähnl. DIN 603 - M10x25

## Silphie Kit

---

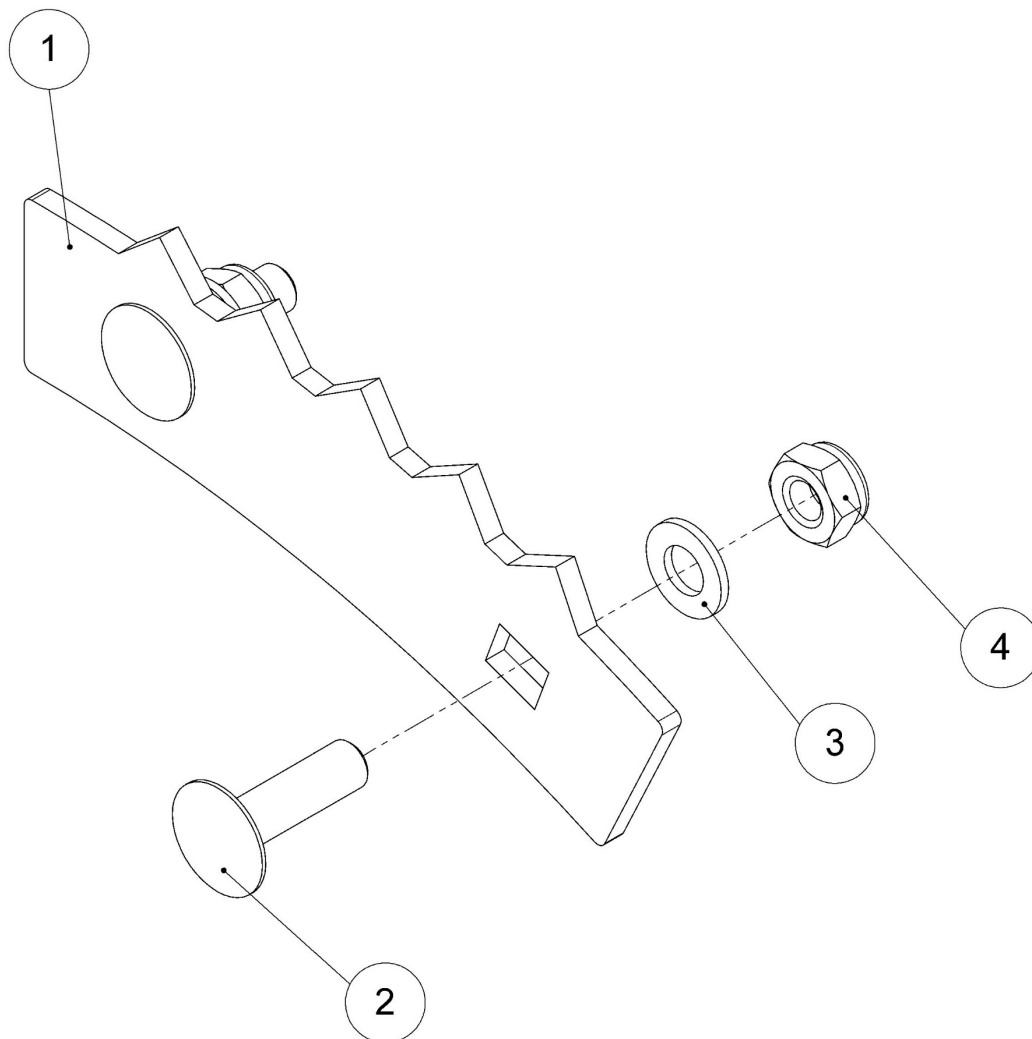
### Silphie Stern · Star (Top Head)



Pos.	Menge	Art.-Nr.	Bezeichnung	Description	Technische Details
1	1	62370	Silphie Stern	Silphie Star	Förderelement für die Mähscheiben. / Top Head for the mower disc

## Silphie Kit

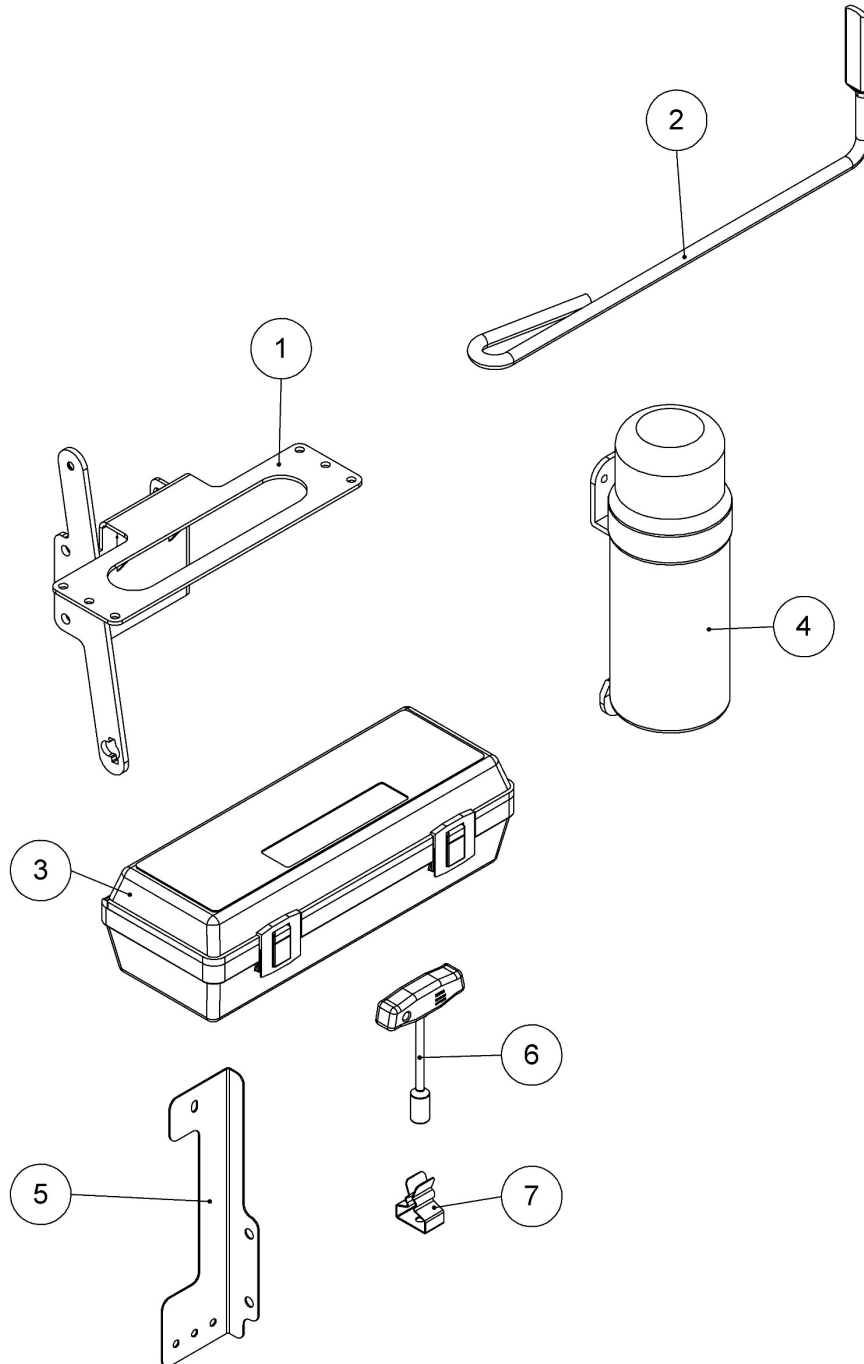
### Mitnehmer · toothed plate



Pos.	Menge	Art.-Nr.	Bezeichnung	Description	Technische Details
1	20	62044	Mitnehmer	Toothed plate	V2A
2	40	70819	Schlossschraube	Carriage bolt	ähnl. DIN 603 - M10x35
3	40	70338	Scheibe	Washer	DIN 125 A - 10
4	40	70340	Sechskantmutter	Nut	DIN 985 - M10



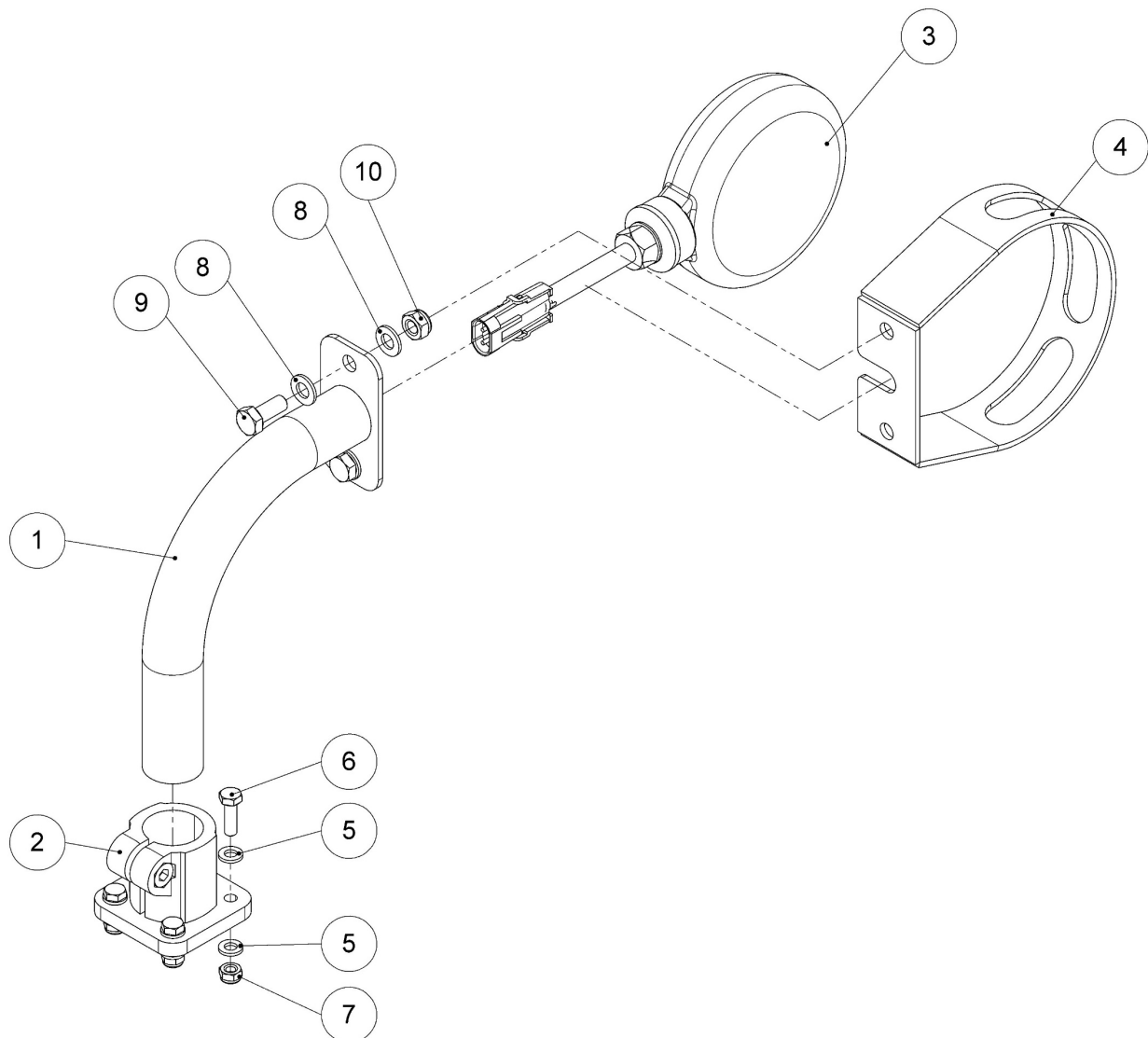
## Zubehör · Accessories



Pos.	Menge	Art.-Nr.	Bezeichnung	Description	Technische Details
1	1	61814	Halter Werkzeug	Support bracket	RAL 7016
2	1	K6805100	Werkzeug	Tool	Bis / till SN30430
	1	K6809280	Werkzeug	Tool	Ab / from SN30431
3	1	K7024110	Werkzeugkasten	Werkzeugkasten	Tool box
4	1	61783	Dokumentenhalter rund groß	Manual box	
5	1	61785	Anschraublech Dokumentenhalter	Bracket	RAL 7016
6	1	71172	Steckschlüssel	Socket wrench	SW 13
7	1	59402900	Feder	Spring	

## Zubehör · Accessories

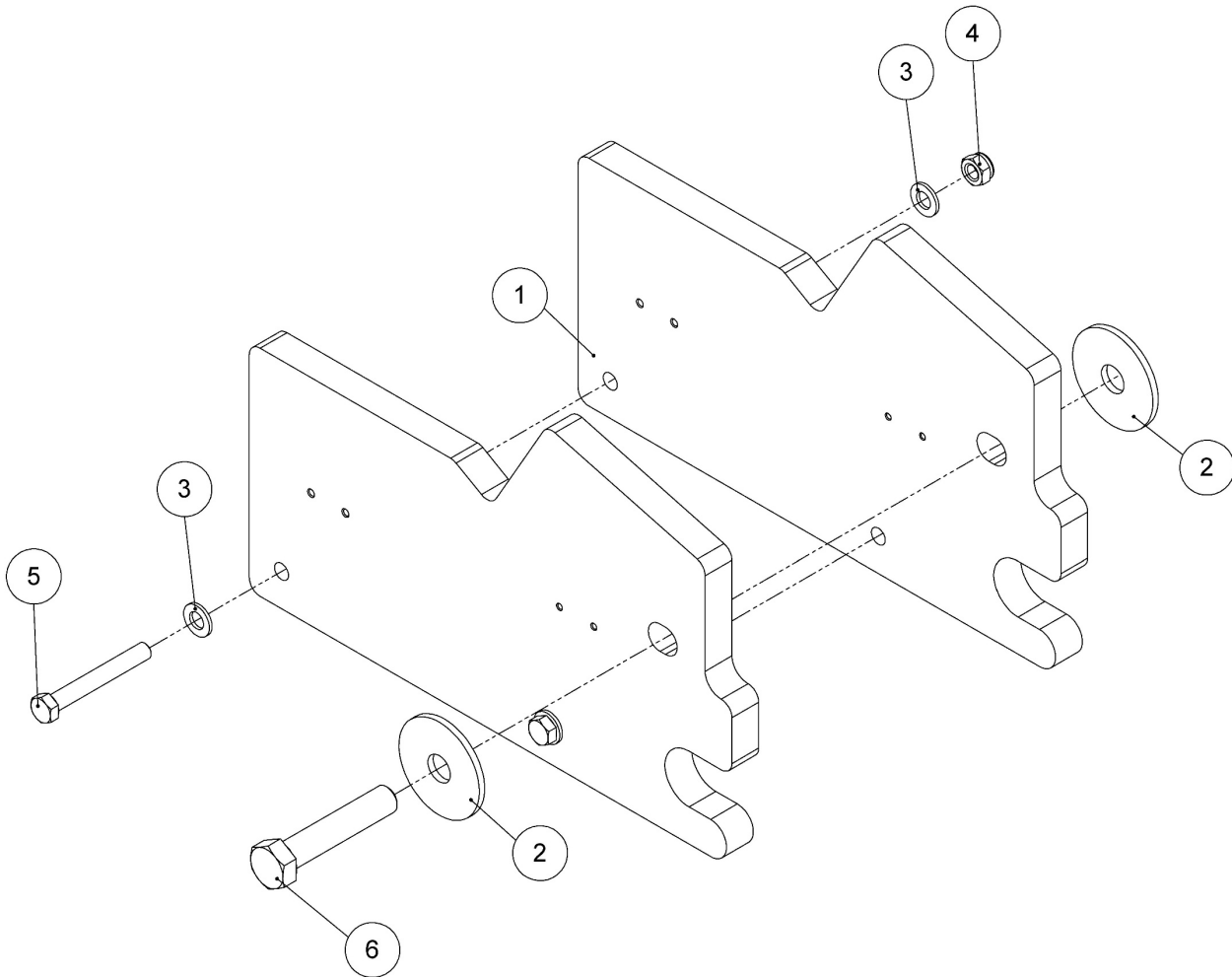
### Beleuchtung US-Ausführung · US-Lighting Unit



Pos.	Menge	Art.-Nr.	Bezeichnung	Description	Technische Details
1	2	61954	Leuchtenhalter	Holding bracket	RAL 7016
2	2	61958	Rohrverbinder Fußteil	Tube Clamp	
3	2	AH164497	Positionsleuchte	Warning lamp	12V
4	2	61960	Halter Leuchte	guard	RAL7016
5	16	70074	Scheibe	Washer	DIN 125 A - 6
6	8	70149	Sechskantschraube	Bolt	DIN 933 - M6x20
7	8	70020	Sechskantmutter	Nut	DIN 985 - M6
8	8	70109	Scheibe	Washer	DIN125 A - 8
9	4	70060	Sechskantschraube	Bolt	DIN 933 - M8x20
10	4	70103	Sechskantmutter	Nut	DIN 985 - M8

## Zubehör · Accessories

### Anbausatz Ausgleichsgewicht · Leveling weight



Pos.	Menge	Art.-Nr.	Bezeichnung	Description	Technische Details
1	2	62120	Ausgleichsgewicht	Leveling weight	RAL 7016
2	2	62121	Scheibe	Washer	75x21x5
3	4	70076	Scheibe	Washer	DIN 125 A - 12
4	2	70022	Sechskantmutter	Nut	DIN 985 - M12
5	2	70691	Sechskantschraube	Bolt	DIN 931 - M12x90
6	1	70172	Sechskantschraube	Bolt	DIN 931 - M20x100



## Aufkleber · Decals

---

### Profi Cut

**ZÜRN**      **PROFI CUT 700**

1

**ZÜRN**      **PROFI CUT 530**

2

Pos.	Menge	Art.-Nr.	Bezeichnung	Description	Technische Details
1	AR	61880	Aufkleber Haube	Label Cover	PC 700
	AR	62035	Aufkleber Haube	Label Cover	PC 530
2	AR	61881	Aufkleber Türe	Label Door	PC 700
	AR	62036	Aufkleber Türe	Label Door	PC 530

## Aufkleber · Decal

### Allgemein · Universal



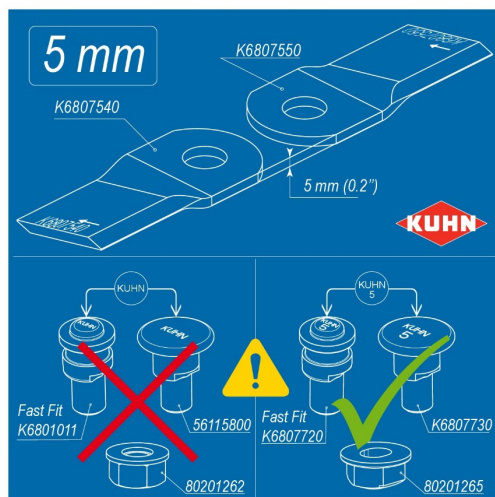
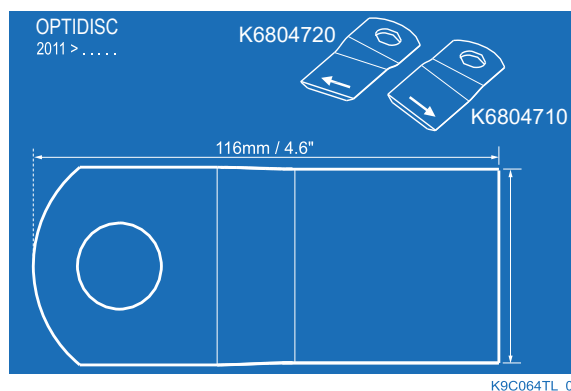
Nr. 1



Nr. 33



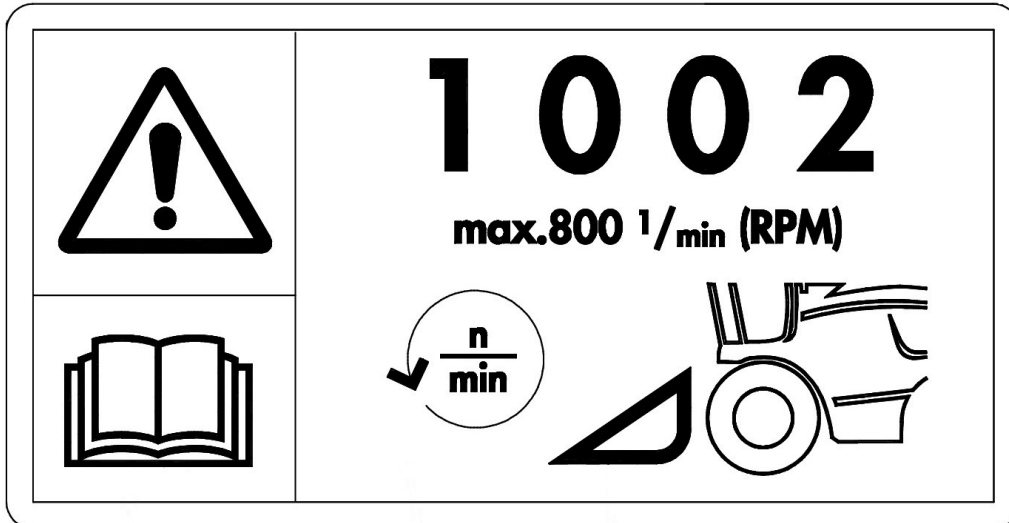
Nr. 34



Pos.	Menge	Art.-Nr.	Bezeichnung	Description	Technische Details
1	AR	60153	Sicherheitsaufkleber	Safety Sign	Nr. / No.1
2	AR	60162	Sicherheitsaufkleber	Safety Sign	Nr. / No.33
3	AR	60163	Sicherheitsaufkleber	Safety Sign	Nr. / No.34
4	AR	K9C064TL	Aufkleber Mähklinge Kuhn	Label	4 mm Klinge/ Section
5	AR	K9C438TL	Aufkleber Mähklinge Kuhn (Triple 5)	Label	5 mm Klinge/ Section

## Aufkleber · Decal

Allgemein · Universal



Pos.	Menge	Art.-Nr.	Bezeichnung	Description	Technische Details
1	AR	61170	Aufkleber Vorsatzerkennung	Decal header recognition	



## Drehmomente für metrische Schrauben

Schrauben	Güteklasse 4.8				Güteklasse 8.8 oder 9.8				Güteklasse 10.9				Güteklasse 12.9			
	Eingeölt		Trocken		Eingeölt		Trocken		Eingeölt		Trocken		Eingeölt		Trocken	
Größe	N•m	lb-in	N•m	lb-in	N•m	lb-in	N•m	lb-in	N•m	lb-in	N•m	lb-in	N•m	lb-in	N•m	lb-in
M6	4,7	42	6	53	8,9	79	11,3	100	13	115	16,5	146	15,5	137	19,5	172
M8	11,5	102	14,5	128	22	194	27,5	243	32	23,5	40	29,5	37	27,5	47	35
M10	23	204	29	21	43	32	55	40	63	46	80	59	75	55	95	70
M12	40	29,5	50	37	75	55	95	70	110	80	140	105	130	95	165	120
M14	63	46	80	59	120	88	150	110	175	130	220	165	205	150	260	190
M16	100	74	125	92	190	140	240	175	275	200	350	255	320	235	400	300
M18	135	100	170	125	265	195	330	245	375	275	475	350	440	325	560	410
M20	190	140	245	180	375	275	475	350	530	390	675	500	625	460	790	580
M22	265	195	330	245	510	375	650	480	725	535	920	680	850	625	1080	800
M24	330	245	425	315	650	80	820	600	920	680	1150	850	1080	800	1350	1000
M27	490	360	625	460	950	700	1200	885	1350	1000	1700	1250	1580	1160	2000	1475
M30	660	490	850	625	1290	950	1630	1200	1850	1350	2300	1700	2140	1580	2700	2000
M33	900	665	1150	850	1750	1300	2200	1625	2500	1850	3150	2325	2900	2150	3700	2730
M36	1150	850	1450	1075	2250	1650	2850	2100	3200	2350	4050	3000	3750	2770	4750	3500

Die angegebenen Drehmomente sind Richtwerte. Diese Werte NICHT verwenden, wenn ein anderes Drehmoment oder ein anderes Befestigungsverfahren für eine bestimmte Anwendung angegeben ist. Für Schrauben und Muttern aus Edelstahl oder für Muttern an Bügelschrauben siehe spezifische Anweisungen. Kontermuttern mit Plastikeinsatz oder gebördelte Stahl-Kontermutter mit dem in der Tabelle angegebenen entsprechenden Drehmomente für trockene Schrauben und Muttern anziehen, sofern nicht andere Anweisungen gegeben werden.

Scherbolzen sind so ausgelegt, dass sie bei einer bestimmten Belastung abgesichert werden. Beim Austausch von Scherbolzen nur Bolzen gleicher Güte verwenden. Beim Austausch von Schrauben und Muttern darauf achten, dass entsprechende Teile gleicher oder höherer Güte verwendet werden. Schrauben und Muttern höherer Güte mit dem gleichen Drehmoment anziehen wie die ursprünglich verwendeten Teile. Sich vergewissern, dass die Gewinde sauber und Die Schrauben richtig eingesetzt sind. Wenn möglich, normale und verzinkte Schrauben und Muttern (mit Ausnahme von Kontermuttern, Radschrauben oder – muttern) einölen, wenn nicht bei der spezifischen Anwendung andere Anweisungen gegeben werden.

„Eingeölt“ bedeutet, dass die Schrauben mit einem Schmiermittel wie z. B. Motoröl versehen werden, oder dass phosphatierte oder geölte Schrauben bzw. Schrauben mit Zinkbeschichtung nach JDM F13C mit einer Größe am M20 verwendet werden.

„Trocken“ bedeutet, dass normale oder verzinkte Schrauben ohne jede Schmierung bzw. Schrauben mit einer Größe zwischen M6 und M18 mit Zinkbeschichtung nach JDM F13B verwendet werden.

## Torques for Metric Bolts

Bolts	Grade 4.8				Grade 8.8 oder 9.8				Grade 10.9				Grade 12.9			
	Oiled		Dry		Oiled		Dry		Oiled		Dry		Oiled		Dry	
Size	N•m	lb-in	N•m	lb-in	N•m	lb-in	N•m	lb-in	N•m	lb-in	N•m	lb-in	N•m	lb-in	N•m	lb-in
M6	4,7	42	6	53	8,9	79	11,3	100	13	115	16,5	146	15,5	137	19,5	172
M8	11,5	102	14,5	128	22	194	27,5	243	32	23,5	40	29,5	37	27,5	47	35
M10	23	204	29	21	43	32	55	40	63	46	80	59	75	55	95	70
M12	40	29,5	50	37	75	55	95	70	110	80	140	105	130	95	165	120
M14	63	46	80	59	120	88	150	110	175	130	220	165	205	150	260	190
M16	100	74	125	92	190	140	240	175	275	200	350	255	320	235	400	300
M18	135	100	170	125	265	195	330	245	375	275	475	350	440	325	560	410
M20	190	140	245	180	375	275	475	350	530	390	675	500	625	460	790	580
M22	265	195	330	245	510	375	650	480	725	535	920	680	850	625	1080	800
M24	330	245	425	315	650	80	820	600	920	680	1150	850	1080	800	1350	1000
M27	490	360	625	460	950	700	1200	885	1350	1000	1700	1250	1580	1160	2000	1475
M30	660	490	850	625	1290	950	1630	1200	1850	1350	2300	1700	2140	1580	2700	2000
M33	900	665	1150	850	1750	1300	2200	1625	2500	1850	3150	2325	2900	2150	3700	2730
M36	1150	850	1450	1075	2250	1650	2850	2100	3200	2350	4050	3000	3750	2770	4750	3500

The tightening torques given are guideline values. Do NOT use these values if a different torque or another securing method is specified for a specific application. For stainless steel bolts and nuts for stirrup bolts, see specific instructions. Tighten locking nuts with plastic insert or edge-raised steel locking nuts to the corresponding torque for dry bolts and nuts given in the table unless otherwise instructed.

Shear pins are designed to break at a certain load. When replacing shear pins, use only pins of the same grade. When replacing bolts and nuts, make sure that equivalent parts of the same or a higher grade are used. Tighten higher-grade nuts and bolts to the same torque as the originally used parts. Make sure that the thread is clean and the bolts correctly fitted. If possible, oil normal and galvanised nuts and bolts (except for locking nuts and wheel studs or nuts) unless specified otherwise for the specific application.

“Oiled” means that a lubricant, such as engine oil, is applied to the bolts or that phosphatized or oiled bolts with a size from M20 are used.

“Dry” means the use of normal or galvanised bolts without lubrication or bolts with a size between M6 and M18 that are zinc-coated.

## Kontakt · Contact

---

### Ersatzteilbestellung / Spare parts order / Commande des pièces:

Tel.: 0049 (0) 6297 / 92885-27

Fax. 0049 (0) 6297 / 92885-19

E-Mail: [parts@zuern.de](mailto:parts@zuern.de)



**Zürn Harvesting GmbH & Co. KG**

Eichenstraße 27  
D-74747 Ravenstein-Merchingen

Tel.: +49 6297 92885-0  
Fax: +49 6297 92885-19  
E-Mail: [info@zuern-harvesting.de](mailto:info@zuern-harvesting.de)

Internet: [www.zuern-harvesting.de](http://www.zuern-harvesting.de)