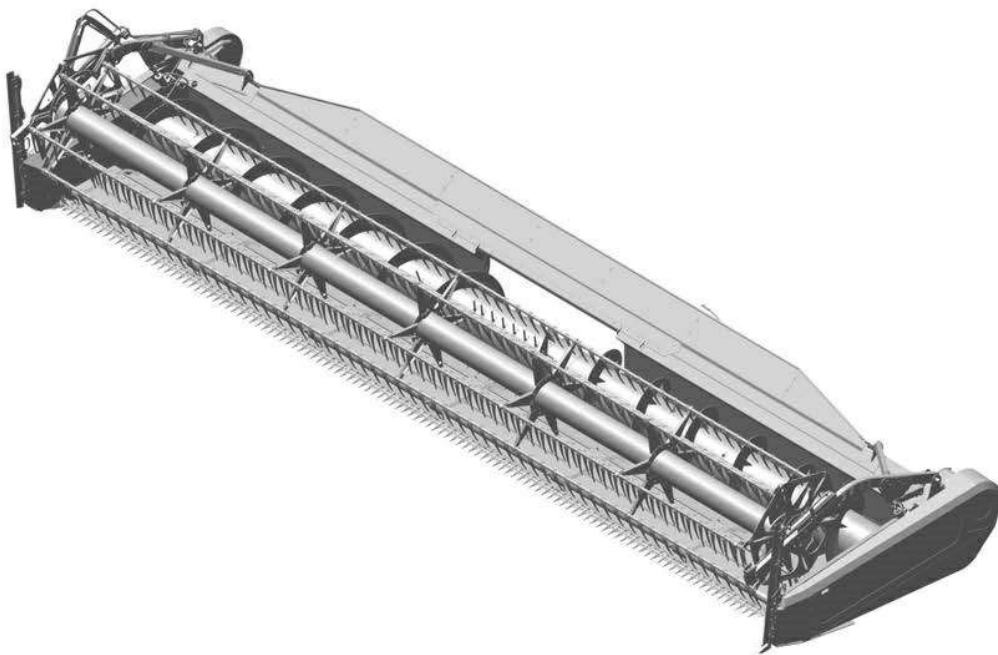


ERSATZTEILKATALOG

722 Premium Flow - 6,70 m

Artikelnummer: 55805



Impressum

2. Auflage 2023 (Version A)

Redaktionsdatum 06/2023 © Zürn Harvesting GmbH & Co. KG

Alle Rechte, auch die Übersetzung, vorbehalten.

Kein Teil dieser Ersatzteilliste darf in irgendeiner Form (Druck Fotokopie oder einem anderen Verfahren) ohne schriftliche Zustimmung der Firma Zürn Harvesting GmbH & Co. KG, Schöntal reproduziert oder unter Verwendung elektronischer Systeme verarbeitet, vervielfältigt oder verbreitet werden.

Technische Änderungen vorbehalten.

Gedruckt auf Papier aus chlorfrei und säurefrei gebleichtem Zellstoff.

Masthead

2nd edition 2023 (version A)

Editorial date 06/2023 © Zürn Harvesting GmbH & Co. KG

All rights reserved, also applies to the translation.

No part of this spare-parts list must be reproduced in any form (print, photocopy or any other process) or processed, duplicated or distributed using electronic systems without the written permission of the Zürn Harvesting GmbH & Co. KG, Schöntal.

We reserve the right to make technical amendments.

Printed on paper made from chlorine-free and acid-free bleached pulp.

Inhaltsverzeichnis

Vorwort	4
Typenschild	6
Drehmomenttabelle	7
Main Frame Mounting Elements	9
Side Wall, LH	10
Side Wall, RH	11
Cutterbar and Knife	12
Pickup Reel, Plastic Tine	13
Reel Arm, RH	15
Reel Arm, LH	16
Knife	18
Reel Eccentric Spider, LH	19
Saddle Bracket, Reel, LH	20
Reel Drive Mountings and Gears, RH	21
Crop Lifter	22
Knife Drive, LH	23
Knife Drive Shaft, LH	25
Knife Drive Shaft, LH	27
Cutterbar Drive, LH	29
Cutterbar Drive, LH	31
Auger Mount, LH	33
Auger Mount, RH	35
Auger	37
Auger	38
Auger Fingers	39
Auger Flights and Fingers	40
Bearings and Chain Tensioner for Auger Drive, Standard	41
Strippers and Supports, Frame	42
Strippers Feeder House Extension for S Series	43
Strippers Feeder House Extension for 5 Walker	44
Strippers Feeder House Extension for 6 Walker	45
Attachment, Foldable Crop Divider, Short, LH	46
Foldable Crop Divider, Short, LH	47
Attachment, Foldable Crop Divider, Short, RH	49
Foldable Crop Divider, Short, RH	50
Crop Divider Extension, Attachment	52
Crop Deflector	53
Cover, Top shaft shield, LH	54
End Shield and Mounting, LH	55
End Shield and Mounting, LH	57
End Shield and Mounting, RH	58
End Shield and Mounting, RH	60

Skid Plates	61
Front Building	62
Belt Conveyor Covers and Strippers	63
Belt Conveyor Kit	64
Belt Conveyor Kit	65
Belt Body Mounting Unit	66
Belt Body Mounting Tool	67
Attachment, Rear Flood Lamps	68
Rear Flood Lamp, RH	69
Rear Flood Lamp, LH	70
Backshaft and Universal Drive Shaft	71
Universal Drive Shaft	72
Attachment, Tool Box	74
Tool Box	75
Reel Fore and Aft Sensors and Mounting, RH	76
Reel Height Sensor, RH	77
Side Knife, LH	78
Clutch, Side Knife, LH	81
Crop Side Knife Divider, Attachment	82
Side Knife, RH	83
Clutch, Side Knife, RH	86
Auto Header Height Control Sensors	87
Hydraulic Auger Lift	89
Hydraulic Valve, Hoses and Reel Lift Slave Cylinder, LH	90
Hydraulic Valve, Hoses and Reel Lift Slave Cylinder, LH	93
Hydraulic Valve, Hoses and Reel Lift Slave Cylinders	95
Hydraulic Valve, Hoses and Reel Lift Slave Cylinders	99
Hydraulic Valve, Hoses and Reel Lift Slave Cylinders	103
Hydraulic Valve, Hoses and Reel Lift Slave Cylinders	107
Hydraulic Valve	111
Main Wiring Harness (1 of 2)	112
Main Wiring Harness (2 of 2)	113
Decals	114
Decals	115
Decals	116
Feeder House Deflector for 5 Walker, W/T Series, W/ Lateral Tilt	117
Feeder House Deflector for 5 Walker, HillMaster™	118
Feeder House Deflector for S Series	119
Feeder House Deflector for 6 Walker, W/T Series	120

Vorwort

Diese Maschine ist ausschließlich für den üblichen Einsatz bei landwirtschaftlichen oder gleichgearteten Arbeiten konstruiert. Jeder darüber hinausgehende Gebrauch gilt als nicht bestimmungsgemäß. Für hieraus resultierende Schäden haftet der Hersteller nicht; das Risiko hierfür trägt allein der Benutzer. Zur bestimmungsgemäßen Verwendung gehört auch die Einhaltung der vom Hersteller vorgeschriebenen Betriebs, Wartungs- und Instandhaltungsbedingungen.

Diese Betriebsanleitung sorgfältig durchlesen, um sich mit der korrekten Bedienung und Wartung der Maschine vertraut zu machen und um Verletzungen oder Maschinenschäden zu vermeiden. Geschieht dies nicht, können Verletzungen oder Maschinenschäden die Folge sein. Diese Betriebsanleitung und die Sicherheitsaufkleber an der Maschine sind möglicherweise auch in anderen Sprachen erhältlich (Ihr Händler kann diese für Sie bestellen).

Diese Betriebsanleitung gehört zur Maschine und sollte bei einem Weiterverkauf dem Käufer der Maschine ausgehändigt werden.

Maßangaben in dieser Betriebsanleitung entsprechen den metrischen Maßen. Nur passende Teile und Schrauben verwenden. Für metrische Schrauben bzw. Zollschrauben sind unterschiedliche Schraubenschlüssel notwendig.

Die Bezeichnungen „Rechts“ und „Links“ beziehen sich auf die Vorwärtsfahrtrichtung der Maschine.

Tragen Sie die Seriennummer in den Anfangsteil der Betriebsanleitung ein. Bitte alle Ziffern genau notieren. Im Falle eines Diebstahls können diese Nummern e

Vor Auslieferung der Maschine hat Ihr Händler eine Inspektion durchgeführt. Nach den ersten 20 bis 50 Betriebsstunden sollte von Ihrem Händler eine weitere Inspektion vorgenommen werden, um die bestmögliche Leistung der Maschine zu gewährleisten.

Dieser Maschine darf nur von Personen genutzt, gewartet und instandgesetzt werden, die hiermit vertraut und über die Gefahren unterrichtet sind. Die einschlägigen Unfallverhütungsvorschriften, sowie die sonstigen allgemein anerkannten sicherheitstechnischen, arbeitsmedizinischen und straßenverkehrsrechtlichen Regeln sind einzuhalten. Eigenmächtige Veränderungen an diesem Schneidwerkswagen schließen eine Haftung des Herstellers für daraus resultierende Schäden aus.

Foreword

This machine is designed only for the usual application in agricultural work or similar activities. Any other use beyond this is deemed improper use of the machine. The manufacturer accepts no liability whatsoever for damage resulting from improper use; the risk will be borne solely by the user. Proper use also includes complying with the operation, maintenance and service conditions specified by the manufacturer.

Read the operating manual thoroughly to familiarise yourself with the correct operation and maintenance of the machine and to prevent injuries or damage to the machine. Not doing so can result in injuries or machine damage. This operating manual and the safety labels on the machine may also be available in other languages: please enquire at your dealership.

This operating manual is part of the machine and should be handed over to the purchaser if the machine is re-sold.

Dimensions specified in this operating manual are metric. Use only appropriate parts and bolts. Different spanners are required for metric bolts and bolts with imperial (inch) dimensions.

The designations "left" and "right" are with reference to the forward direction of the machine.

Enter the serial number in the first section of the operating manual. Please record all numbers accurately. In case of theft, these numbers can be important for tracing the machine. Your dealer also needs these numbers when you order spare parts. It is a good idea to keep a second record of these numbers in another location.

Your dealer has carried out an inspection of the machine prior to delivery. A further inspection should be carried out by your dealer after the first 20 to 50 hours of operation in order to ensure the best possible performance for the machine.

This machine must only be used, serviced and repaired by persons who are familiar with it and who have been briefed about its hazards. The relevant accident prevention regulations and other generally recognized rules and laws for safety, occupational health and road traffic must also be observed. Unauthorized changes to this trailer release the manufacturer from liability for any resulting damage.

Typenschild

ZÜRN HARVESTING	
Typ	<input type="text"/>
Variante	<input type="text"/>
Bezeichnung	<input type="text"/>
Serien-Nr.	<input type="text"/>
Baujahr	<input type="text"/>
Leergewicht	<input type="text"/> kg
zul. Gesamtgew.	<input type="text"/> kg
zul. Achslast vo	<input type="text"/> kg
zul. Achslast hi	<input type="text"/> kg
Stützlast	<input type="text"/> kg

Zürn Harvesting GmbH & Co. KG
 Kapellenstr. 1
 D-74214 Schöntal-Westernhausen
 Tel. +49 7943/9105-0

 Made in Germany
 www.zuern.de

Bitte notieren Sie in der nachfolgenden Tabelle die Typenbezeichnung und die Seriennummer Ihrer Maschine, die Sie auf dem Typenschild finden. Das Typenschild ist auf der Rückwand rechts neben der Schrägfördereröffnung angebracht.

Diese Informationen sind bei Ersatzteilbestellungen oder Garantiefragen dem autorisierten Vertriebspartner mitzuteilen.

Typenbezeichnung:	<input type="text"/>
Seriennummer:	<input type="text"/>

Rating plate

Please make a note of the type designation and serial number of your machine here. This information must be given to the authorised dealer when ordering spare parts or making guarantee enquiries.

Typenbezeichnung:	<input type="text"/>
Seriennummer:	<input type="text"/>

Drehmomente für metrische Schrauben

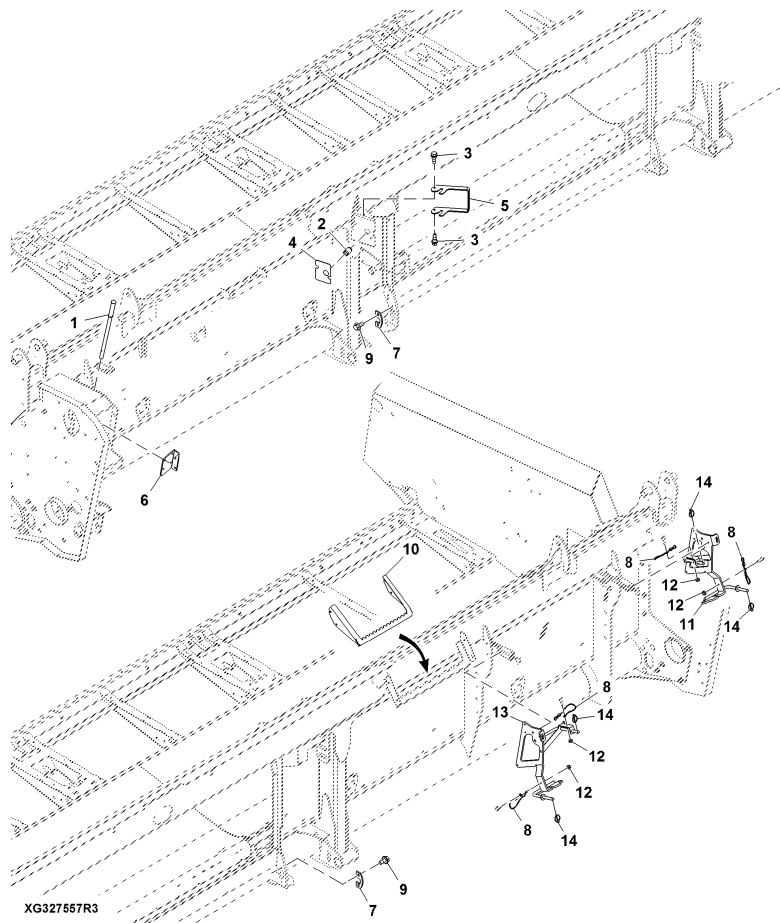
Schrauben	Güteklasse 4.8				Güteklasse 8.8 oder 9.8				Güteklasse 10.9				Güteklasse 12.9			
	Eingeölt		Trocken		Eingeölt		Trocken		Eingeölt		Trocken		Eingeölt		Trocken	
Größe	N•m	lb-in	N•m	lb-in	N•m	lb-in	N•m	lb-in	N•m	lb-in	N•m	lb-in	N•m	lb-in	N•m	lb-in
M6	4,7	42	6	53	8,9	79	11,3	100	13	115	16,5	146	15,5	137	19,5	172
M8	11,5	102	14,5	128	22	194	27,5	243	32	23,5	40	29,5	37	27,5	47	35
M10	23	204	29	21	43	32	55	40	63	46	80	59	75	55	95	70
M12	40	29,5	50	37	75	55	95	70	110	80	140	105	130	95	165	120
M14	63	46	80	59	120	88	150	110	175	130	220	165	205	150	260	190
M16	100	74	125	92	190	140	240	175	275	200	350	255	320	235	400	300
M18	135	100	170	125	265	195	330	245	375	275	475	350	440	325	560	410
M20	190	140	245	180	375	275	475	350	530	390	675	500	625	460	790	580
M22	265	195	330	245	510	375	650	480	725	535	920	680	850	625	1080	800
M24	330	245	425	315	650	80	820	600	920	680	1150	850	1080	800	1350	1000
M27	490	360	625	460	950	700	1200	885	1350	1000	1700	1250	1580	1160	2000	1475
M30	660	490	850	625	1290	950	1630	1200	1850	1350	2300	1700	2140	1580	2700	2000
M33	900	665	1150	850	1750	1300	2200	1625	2500	1850	3150	2325	2900	2150	3700	2730
M36	1150	850	1450	1075	2250	1650	2850	2100	3200	2350	4050	3000	3750	2770	4750	3500
<p>Die angegebenen Drehmomente sind Richtwerte. Diese Werte NICHT verwenden, wenn ein anderes Drehmoment oder ein anderes Befestigungsverfahren für eine bestimmte Anwendung angegeben ist. Für Schrauben und Muttern aus Edelstahl oder für Muttern an Bügelschrauben siehe spezifische Anweisungen. Kontermuttern mit Plastikeinsatz oder gebördelte Stahl-Kontermutter mit dem in der Tabelle angegebenen entsprechenden Drehmomente für trockene Schrauben und Muttern anziehen, sofern nicht andere Anweisungen gegeben werden.</p>								<p>Scherbolzen sind so ausgelegt, dass sie bei einer bestimmten Belastung abgesichert werden. Beim Austausch von Scherbolzen nur Bolzen gleicher Güte verwenden. Beim Austausch von Schrauben und Muttern darauf achten, dass entsprechende Teile gleicher oder höherer Güte verwendet werden. Schrauben und Muttern höherer Güte mit dem gleichen Drehmoment anziehen wie die ursprünglich verwendeten Teile. Sich vergewissern, dass die Gewinde sauber und Die Schrauben richtig eingesetzt sind. Wenn möglich, normale und verzinkte Schrauben und Muttern (mit Ausnahme von Kontermuttern, Radschrauben oder -mutter) einölen, wenn nicht bei der spezifischen Anwendung andere Anweisungen gegeben werden.</p>								
<p>„Eingeölt“ bedeutet, dass die Schrauben mit einem Schmiermittel wie z. B. Motoröl versehen werden, oder dass phosphatierte oder geölte Schrauben bzw. Schrauben mit Zinkbeschichtung nach JDM F13C mit einer Größe am M20 verwendet werden.</p>																
<p>„Trocken“ bedeutet, dass normale oder verzinkte Schrauben ohne jede Schmierung bzw. Schrauben mit einer Größe zwischen M6 und M18 mit Zinkbeschichtung nach JDM F13B verwendet werden.</p>																

Torques for Metric Bolts

Bolts	Grade 4.8				Grade 8.8 oder 9.8				Grade 10.9				Grade 12.9			
	Oiled		Dry		Oiled		Dry		Oiled		Dry		Oiled		Dry	
Size	N•m	lb-in	N•m	lb-in	N•m	lb-in	N•m	lb-in	N•m	lb-in	N•m	lb-in	N•m	lb-in	N•m	lb-in
M6	4,7	42	6	53	8,9	79	11,3	100	13	115	16,5	146	15,5	137	19,5	172
M8	11,5	102	14,5	128	22	194	27,5	243	32	23,5	40	29,5	37	27,5	47	35
M10	23	204	29	21	43	32	55	40	63	46	80	59	75	55	95	70
M12	40	29,5	50	37	75	55	95	70	110	80	140	105	130	95	165	120
M14	63	46	80	59	120	88	150	110	175	130	220	165	205	150	260	190
M16	100	74	125	92	190	140	240	175	275	200	350	255	320	235	400	300
M18	135	100	170	125	265	195	330	245	375	275	475	350	440	325	560	410
M20	190	140	245	180	375	275	475	350	530	390	675	500	625	460	790	580
M22	265	195	330	245	510	375	650	480	725	535	920	680	850	625	1080	800
M24	330	245	425	315	650	80	820	600	920	680	1150	850	1080	800	1350	1000
M27	490	360	625	460	950	700	1200	885	1350	1000	1700	1250	1580	1160	2000	1475
M30	660	490	850	625	1290	950	1630	1200	1850	1350	2300	1700	2140	1580	2700	2000
M33	900	665	1150	850	1750	1300	2200	1625	2500	1850	3150	2325	2900	2150	3700	2730
M36	1150	850	1450	1075	2250	1650	2850	2100	3200	2350	4050	3000	3750	2770	4750	3500
<p>The tightening torques given are guideline values. Do NOT use these values if a different torque or another securing method is specified for a specific application. For stainless steel bolts and nuts for stirrup bolts, see specific instructions. Tighten locking nuts with plastic insert or edge-raised steel locking nuts to the corresponding torque for dry bolts and nuts given in the table unless otherwise instructed.</p>								<p>Shear pins are designed to break at a certain load. When replacing shear pins, use only pins of the same grade. When replacing bolts and nuts, make sure that equivalent parts of the same or a higher grade are used. Tighten higher-grade nuts and bolts to the same torque as the originally used parts. Make sure that the thread is clean and the bolts correctly fitted. If possible, oil normal and galvanised nuts and bolts (except for locking nuts and wheel studs or nuts) unless specified otherwise for the specific application.</p>								
<p>“Oiled” means that a lubricant, such as engine oil, is applied to the bolts or that phosphatized or oiled bolts with a size from M20 are used.</p>																
<p>“Dry” means the use of normal or galvanised bolts without lubrication or bolts with a size between M6 and M18 that are zinc-coated.</p>																

Main Frame Mounting Elements

XG327557R3

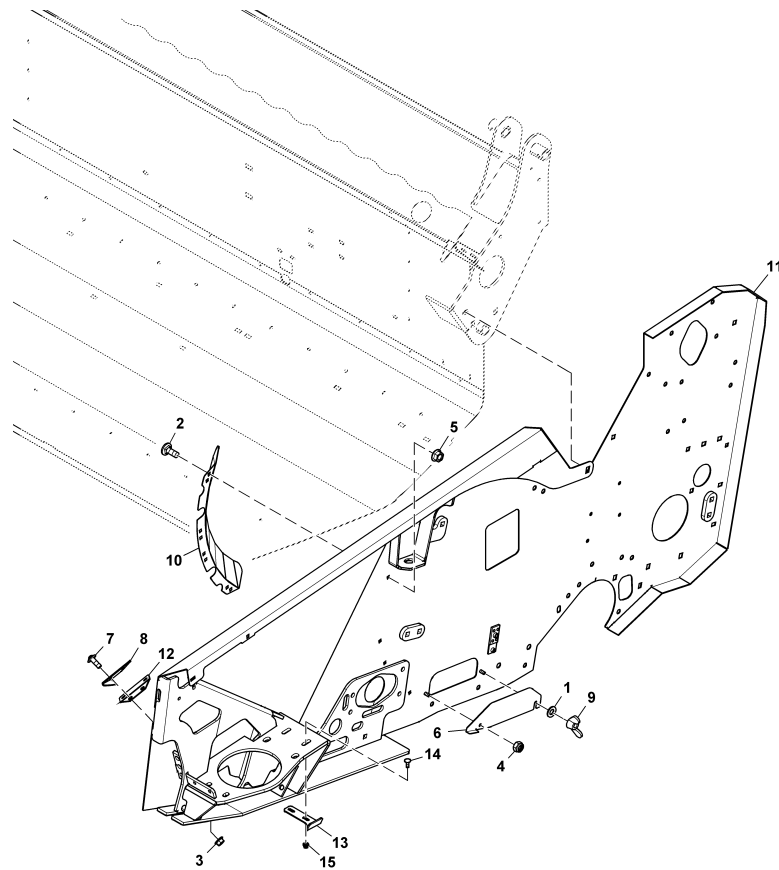


XG327557R3

Pos.	Artikel-Nr.	Benennung	Menge	Serial	No.
1	50380	LEVER, PUMP WITH HANDLE	1		
2	H176288	PLUG-MULTICOUPLER ELECTRICAL	1		
3	H169568	SCREW, SCREW,M8X1.25 THRD 8MM DEEP	2		
4	H201010	PAD-MULTICOUPLER STORAGE BRACKET	1		
5	H202866	HANDLE, SINGLE POINT STORAGE BRACKE	1		
6	54081	BRACKET, PUMP	1		
7	H137143	PLATE-FDR HSE LATCH PIN HOLD-DOWN	2		
8	H167815	STRAP, LYNCH PIN	2		
9	19M7784	SCREW, FLANGED, METRIC	4		
10	54769	BRACKET	1		
11	AXE68470	SUPPORT, RH STORAGE DEVICE DIVIDER	1		
12	14M7303	NUT, METRIC, HEX FLANGE	4		
13	AXE68468	SUPPORT, LH STORAGE DEVICE DIVIDER	1		
14	M72598	PIN, LYNCH	14		

Side Wall, LH

XG327548R1

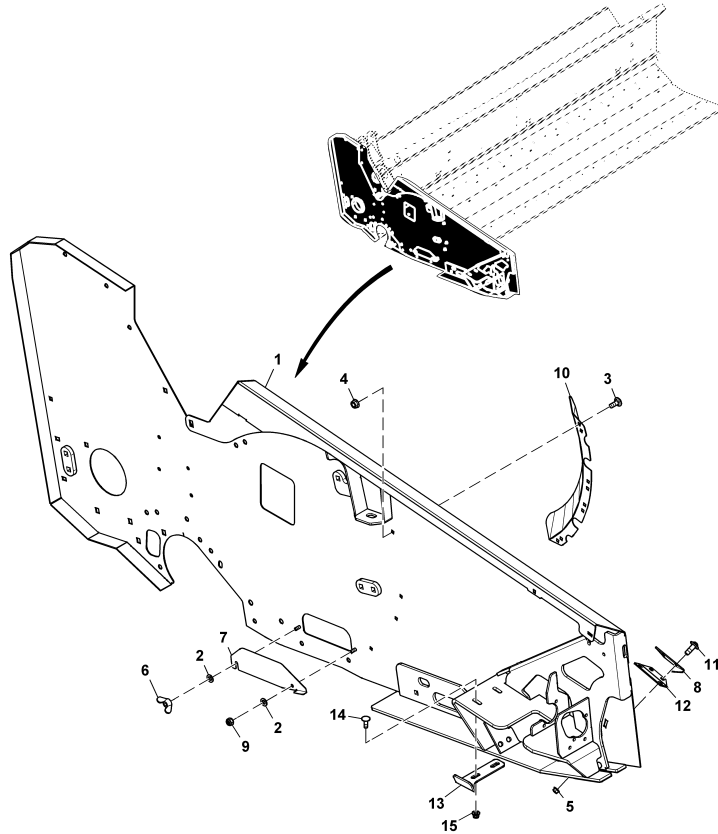


XG327548R1

Pos.	Artikel-Nr.	Benennung	Menge	Serial	No.
1	092182	WASHER DIN125 A8	2		
2	03M7184	BOLT, RD HD SQ SHORT NECK, METRIC	4		
3	14M7397	NUT, METRIC, HEX FL, SELF LOCKING	4		
4	092529	HEXAGON NUT	1		
5	14M7298	NUT, METRIC, HEX FLANGE	4		
6	54398	COVER, CLEANING, RIGHT	1		
7	70029	HALF-ROUND HEAD SCREW WITH HEXAGON	4		
8	53264	GUARD, FINGER	1		
9	091675	WING NUT DIN315 M8	1		
10	53332	SIDE WALL	1		
11	54413	SIDEWALL LEFT	1		
12	54786	GUARD	1		
13	54196	BRACKET , SIDE DOOR, LEFT	1		
14	093289	SCREW	2		
15	14M7400	NUT, METRIC, HEX FL, SELF LOCKING	2		

Side Wall, RH

XG327549R2

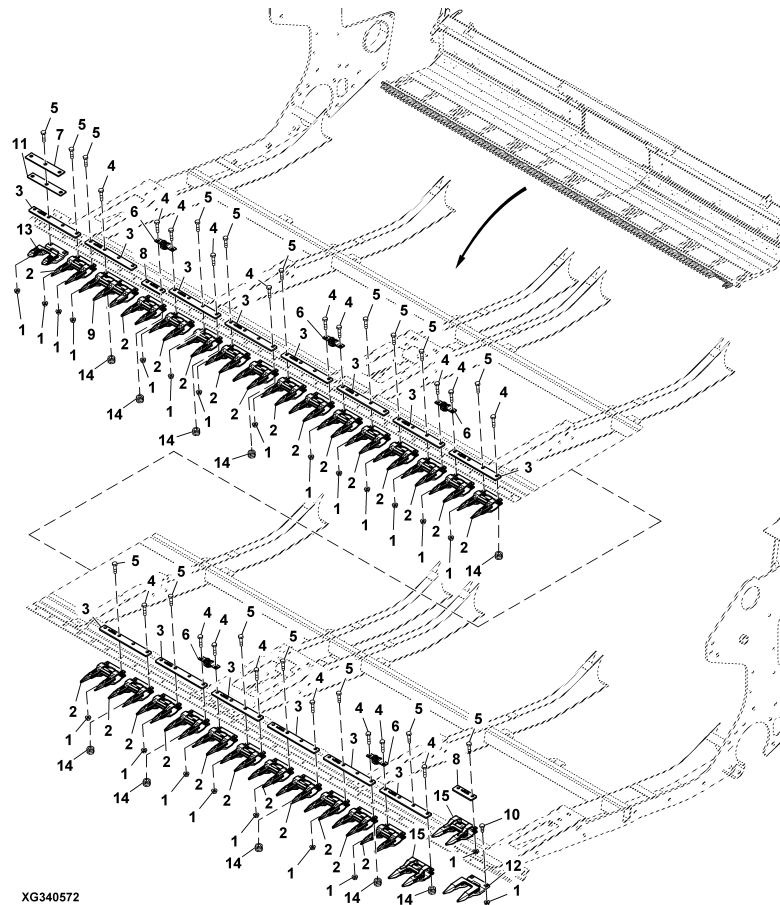


XG327549R2

Pos.	Artikel-Nr.	Benennung	Menge	Serial	No.
1	54414	SIDEWALL RIGHT	1		
2	092182	WASHER DIN125 A8	2		
3	03M7184	BOLT, RD HD SQ SHORT NECK, METRIC	4		
4	14M7298	NUT, METRIC, HEX FLANGE	4		
5	70233	HEXAGONAL NUT WITH FLANGE DIN6923 M	4		
6	091675	WING NUT DIN315 M8	1		
7	54397	COVER, CLEANING, LEFT	1		
8	53265	GUARD, FINGER	1		
9	092529	HEXAGON NUT	1		
10	53332	SIDE WALL	1		
11	70029	HALF-ROUND HEAD SCREW WITH HEXAGON	4		
12	54786	GUARD	1		
13	54200	BRACKET , SIDE DOOR, RIGHT	1		
14	093289	SCREW	2		
15	14M7400	NUT, METRIC, HEX FL, SELF LOCKING	2		

Cutterbar and Knife

XG340572

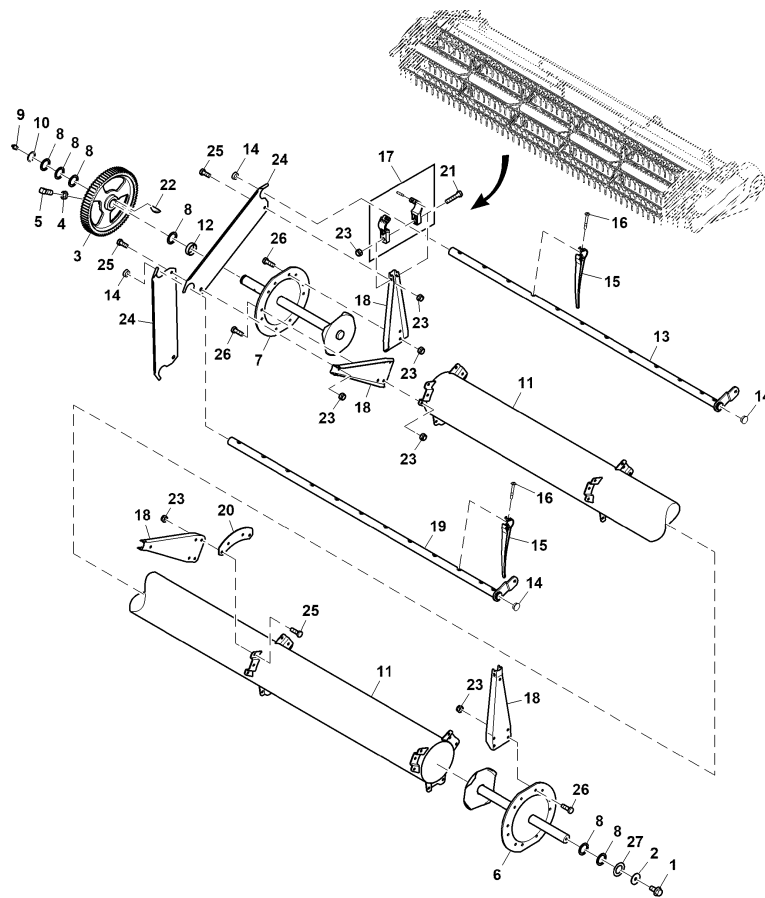


XG340572

Pos.	Artikel-Nr.	Benennung	Menge	Serial	No.
1	14M7296	NUT, METRIC, HEX FLANGE	69		
2	AXE37174	KNIFE GUARD, DOUBLE GUARD	39		
3	51212	PLATE, GUIDING	21		
4	19M7180	SCREW, HEX HEAD, METRIC	21		
5	19M7382	SCREW, HEX HEAD, METRIC	68		
6	51215	GUIDE, ROLLER	8		
7	18226	PLATE	1		
8	53833	SPACER 2-HOLE	2		
9	AXE37175	KNIFE GUARD, GUARD ASSY-TRIPLE KNIF	1		
10	19M7167	SCREW, HEX HEAD, METRIC	2		
11	18227	PLATE	1		
12	AH168910	LH OPEN TOP (R2) KNIFE GUARD	1		
13	51762	DOUBLE GUARD EXTRA SHORT 12 MM	1		
14	Z47492	NUT SPOOL, M10	21		
15	AXE39009	KNIFE GUARD, HIGH FINGER BACK	2		

Pickup Reel, Plastic Tine

XG380824

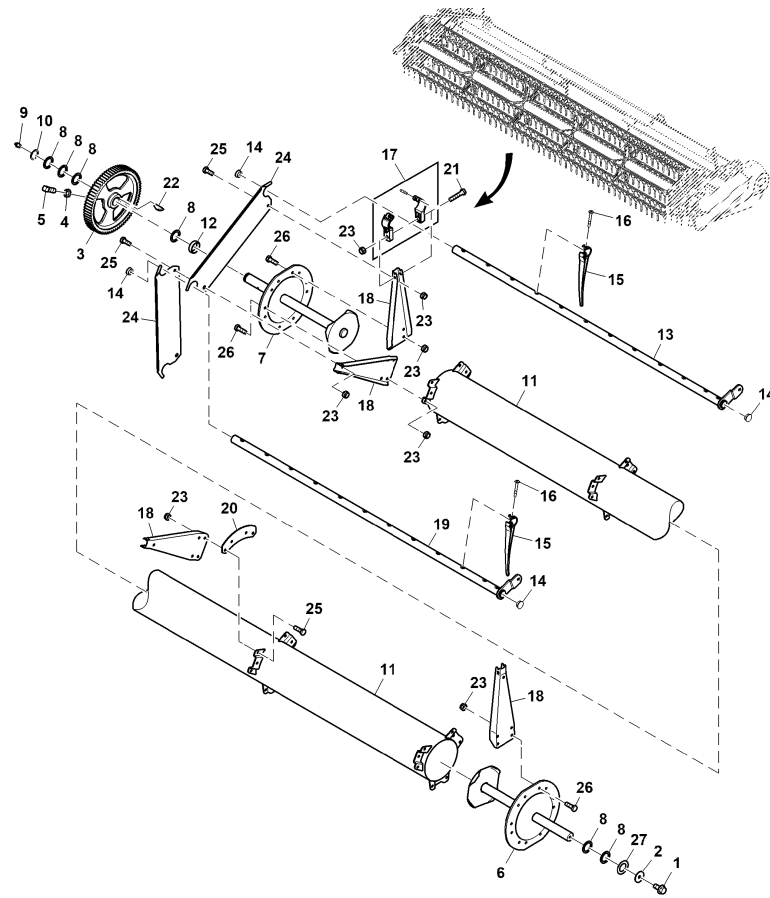


XG380824

Pos.	Artikel-Nr.	Benennung	Menge	Serial	No.
1	19M7788	SCREW, FLANGED, METRIC	1		
2	24H1881	WASHER, METALLIC, ROUND HOLE	1		
3	HXE68781	SPUR GEAR, GEAR - 73 TOTH INBOARD R	1		
4	14M7152	NUT, METRIC, THIN HEX	2		
5	H138435	SET SCREW, SET SCREW, M10 X 25 SQ H	2		
6	AXE38975	DRIVE SHAFT, L.H REEL SHAFT 8` TUBE	1		
7	AXE38976	DRIVE SHAFT, R.H REEL DRIVE SHAFT 8	1		
8	Z39386	WASHER, WASHER	8		
9	JD7759	FITTING,LUBRICATION,STRAIGHT	1		
10	T24160	RING,SNAP	1		
11	AXE54904	TUBE, REEL TUBE ASSEMBLY	1		
12	HXE66249	SPACER, SPACER	1		
13	AXE67772	TUBE, ASSEMBLY, BAT TUBE 22' X LH	3		
14	99M7056	PLUG	12		
15	KXE10423	FINGER KIT, REEL FINGER KIT, QTY 10	1		
15	KXE10424	FINGER KIT, REEL FINGER KIT W/ SCRE	1		
16	HXE81660	SCREW, SCREW, REEL FINGER 6MM X 50	AR		
17	AXE28803	BEARING, BEARING REEL BAT TUBE	36		
18	H177610	ARM, ARM, REEL SPIDER, 203.2	36		
19	AXE67773	TUBE, ASSEMBLY, BAT TUBE 22' X, RH	3		
20	H175605	PLATE, PLATE, ASSY, ANCHOR (FOR 8I	12		
21	19M7658	SCREW, HEX HEAD, METRIC	36		
22	26H46	KEY, WOODRUFF	1		

Pickup Reel, Plastic Tine

XG380824

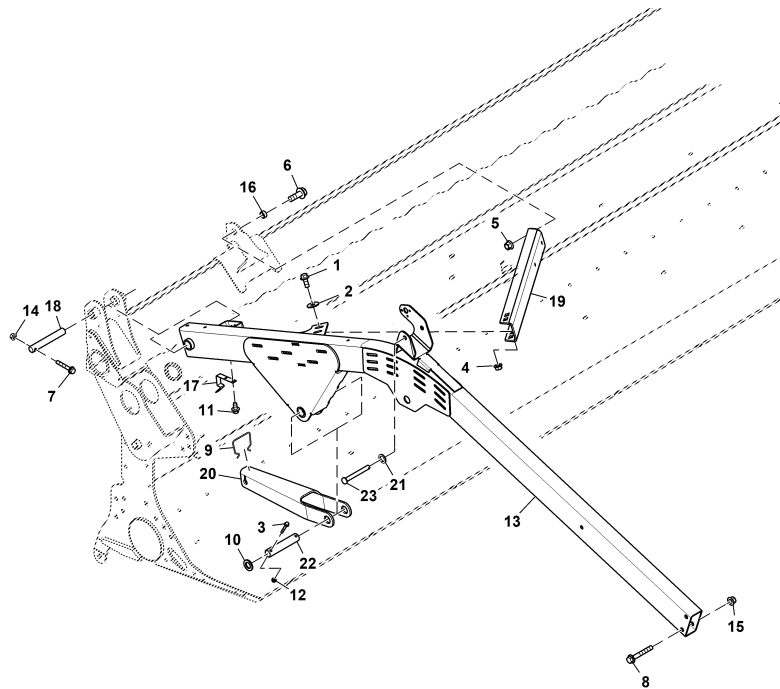


XG380824

Pos.	Artikel-Nr.	Benennung	Menge	Serial	No.
23	14M7167	NUT, METRIC, HEX PREVAILING TORQUE	114		
24	H175747	SHIELD, SHIELD, END (ML)	6		
25	19M7167	SCREW, HEX HEAD, METRIC	54		
26	096118	SCREW	24		
27	Z47500	WASHER	1		

Reel Arm, RH

XG410210

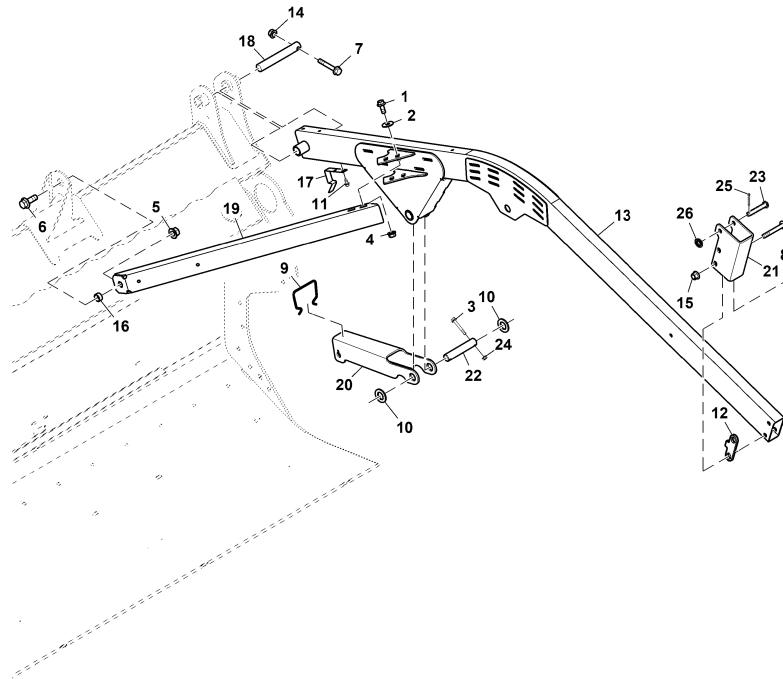


XG410210

Pos.	Artikel-Nr.	Benennung	Menge	Serial	No.
1	19M7789	SCREW, FLANGED, METRIC	4		
2	24M7180	WASHER, METALLIC, ROUND HOLE	4		
3	19M8321	SCREW, FLANGED, METRIC	2		
4	14M7299	NUT, METRIC, HEX FLANGE	4		
5	14M7589	NUT, METRIC, HEX FL, SELF LOCKING	1		
6	19M7844	SCREW, FLANGED, METRIC	1		
7	19M8319	SCREW, FLANGED, METRIC	1		
8	19M9108	SCREW, FLANGED, METRIC	2		
9	H87239	RETAINER-SAFETY STOP	1		
10	24M7091	WASHER, METALLIC, ROUND HOLE	2		
11	37M7089	SCREW, SLFTPG, METRIC THD, HEX WSHR	2		
12	14M7397	NUT, METRIC, HEX FL, SELF LOCKING	2		
13	54369	REEL ARM	1		
14	H137328	LOCK NUT, LOCKNUT-FLANGE, M8	1		
15	14M7401	NUT, METRIC, HEX FL, SELF LOCKING	2		
16	HXE89009	BUSHING, SPACER, REEL ARM PIVOT 600	1		
17	H201097	LATCH, REEL LIFT SAFETY STOP	1		
18	HXE87467	PIN, PIN	1		
19	HXE93290	REINFORCEMENT, DIAGONAL REINFORCEME	1		
20	HXE103983	CHANNEL, REEL ARM SAFETY STOP 600X	1		
21	24M7044	Washer	1		
22	HXE87694	PIN, PIN REEL ARM 600X	1		
23	HXE24510	PIN FASTENER, DRILLED, SAE CLEVIS H	1		

Reel Arm, LH

XG410211

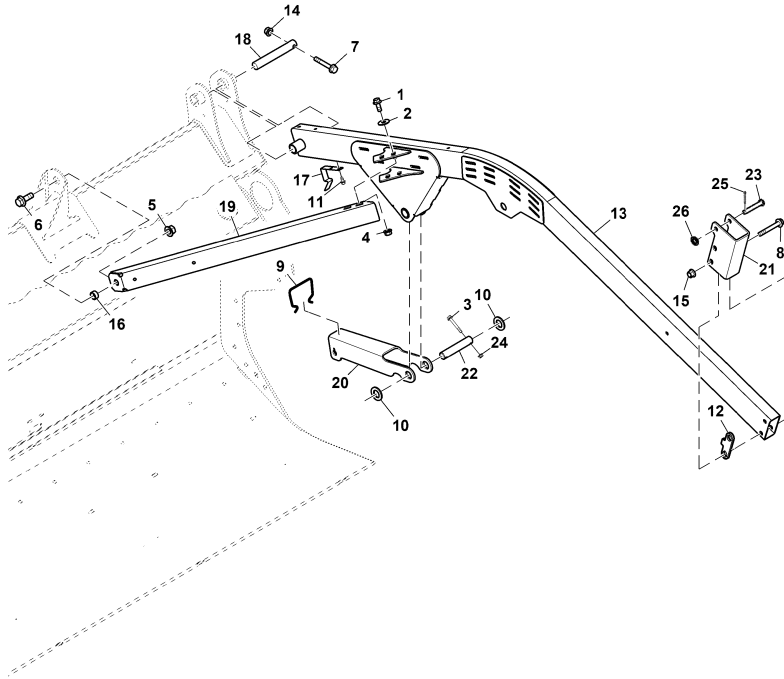


XG410211

Pos.	Artikel-Nr.	Benennung	Menge	Serial	No.
1	19M7789	SCREW, FLANGED, METRIC	4		
2	24M7180	WASHER, METALLIC, ROUND HOLE	4		
3	19M8321	SCREW, FLANGED, METRIC	2		
4	14M7299	NUT, METRIC, HEX FLANGE	4		
5	14M7589	NUT, METRIC, HEX FL, SELF LOCKING	1		
6	19M7844	SCREW, FLANGED, METRIC	1		
7	19M8319	SCREW, FLANGED, METRIC	1		
8	19M9108	SCREW, FLANGED, METRIC	2		
9	HXE103986	RETAINER, RETAINER, SAFETY STOP 600	1		
10	24M7091	WASHER, METALLIC, ROUND HOLE	2		
11	37M7089	SCREW, SLFTPG, METRIC THD, HEX WSHR	2		
12	HXE99297	PLATE, SPACER	1		
13	53597	REEL ARM LH	1		
14	H137328	LOCK NUT, LOCKNUT-FLANGE, M8	1		
15	14M7401	NUT, METRIC, HEX FL, SELF LOCKING	2		
16	HXE89009	BUSHING, SPACER, REEL ARM PIVOT 600	1		
17	H201097	LATCH, REEL LIFT SAFETY STOP	1		
18	HXE87467	PIN, PIN	1		
19	HXE93290	REINFORCEMENT, DIAGONAL REINFORCEME	1		
20	HXE103984	CHANNEL, REEL ARM SAFETY STOP 600X	1		
21	HXE99296	SUPPORT, REEL FORE/AFT CYLINDER SUP	1		
22	HXE87694	PIN, PIN REEL ARM 600X	1		
23	45M7045	Pin Fastener	2		

Reel Arm, LH

XG410211

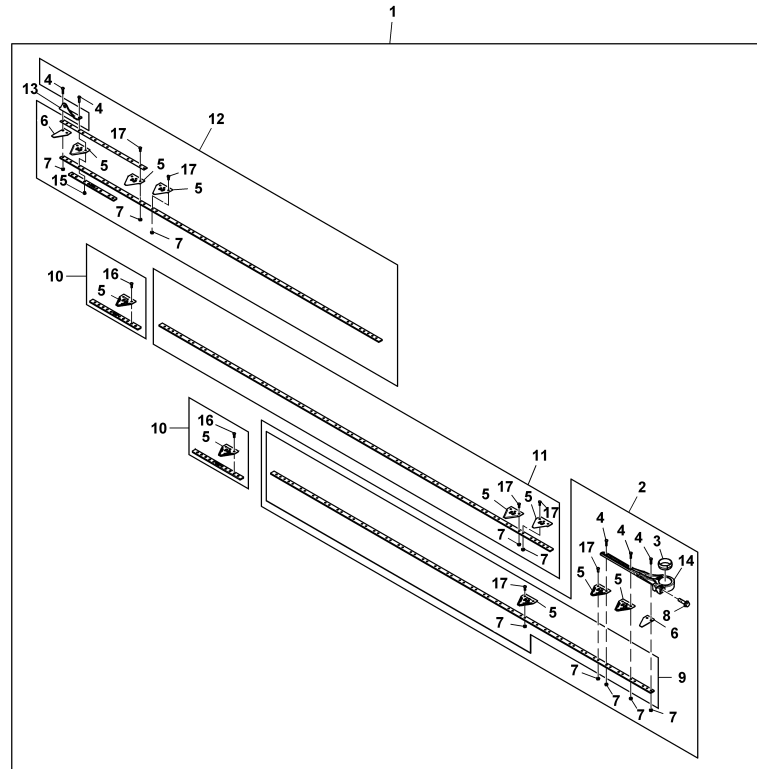


XG410211

Pos.	Artikel-Nr.	Benennung	Menge	Serial	No.
24	14M7397	NUT, METRIC, HEX FL, SELF LOCKING	2		
25	11M7015	PIN, COTTER	1		
26	24M7044	Washer	AR		

Knife

XG512730

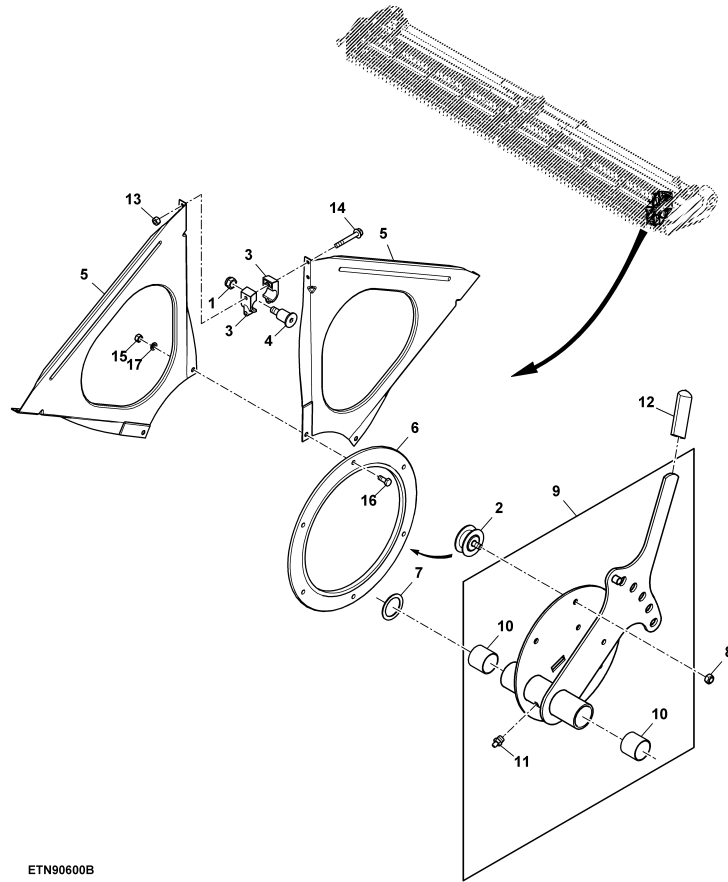


XG512730

Pos.	Artikel-Nr.	Benennung	Menge	Serial	No.
1	54592	KNIFE	1		
2	54347	KNIFE	1		
3	H157812	RING, KNIFEHEAD	1		
4	19M7933	SCREW, HEX HEAD, METRIC	AR		
5	Z93078	SECTION, SECTION	AR		
6	H202522	SECTION, HALF SECTION - EUROPEAN 3	1		
7	14M7303	NUT, METRIC, HEX FLANGE	AR		
8	19M7791	SCREW, FLANGED, METRIC	1		
9	54976	KNIFE	1		
10	54430	KNIFE	2		
11	54477	KNIFE	1		
12	54349	KNIFE	1		
13	54184	BRACKET	1		
14	AXE37160	KNIFEHEAD, OFFSET, ASSY, WITH BUSHI	1		
15	H150058	NUT, INSERT M6	3		
16	19M8625	SCREW, HEX HEAD, METRIC	8		
17	H207542	BOLT, M6 X 16	AR		

Reel Eccentric Spider, LH

ETN90600B

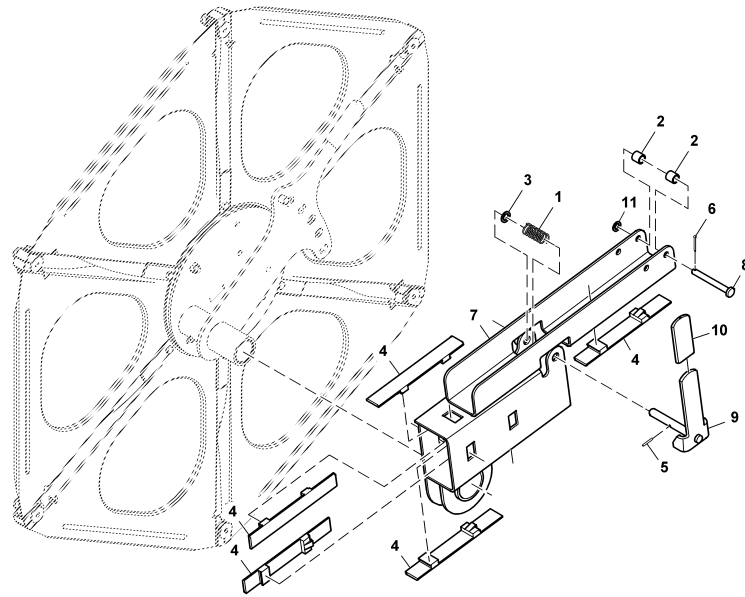


ETN90600B

Pos.	Artikel-Nr.	Benennung	Menge	Serial	No.
1	14M7168	NUT, METRIC, HEX PREVAILING TORQUE	6		
2	AH169497	BEARING ASSY, REEL ECCENTRIC	3		
3	H175603	HOUSING, REEL ARM BEARING	12		
4	H175609	SCREW, METRIC SOCKET HEAD	6		
5	H175610	SHIELD, SHIELD, ECCENTRIC	6		
6	H175744	ECCENTRIC, CONTROL RING (6 BAT)	1		
7	Z39386	WASHER, WASHER	1		
8	A51212	LOCKNUT, HEX DEFLECTED THD M10	3		
9	AXE54382	SUPPORT, L.H REEL TIMING ASSEMBLY	1		
10	H174842	BUSHING, PU REELS	2		
11	JD7759	FITTING,LUBRICATION,STRAIGHT	1		
12	W25634	GRIP	1		
13	H137327	LOCK NUT, FLANGE LOCKNUT, DEFLECTED	12		
14	19M8321	SCREW, FLANGED, METRIC	12		
15	14M7273	NUT, METRIC, HEX	6		
16	19M7139	SCREW, HEX HEAD, METRIC	6		
17	12M7065	LOCK WASHER	6		

Saddle Bracket, Reel, LH

ETN90603CR1

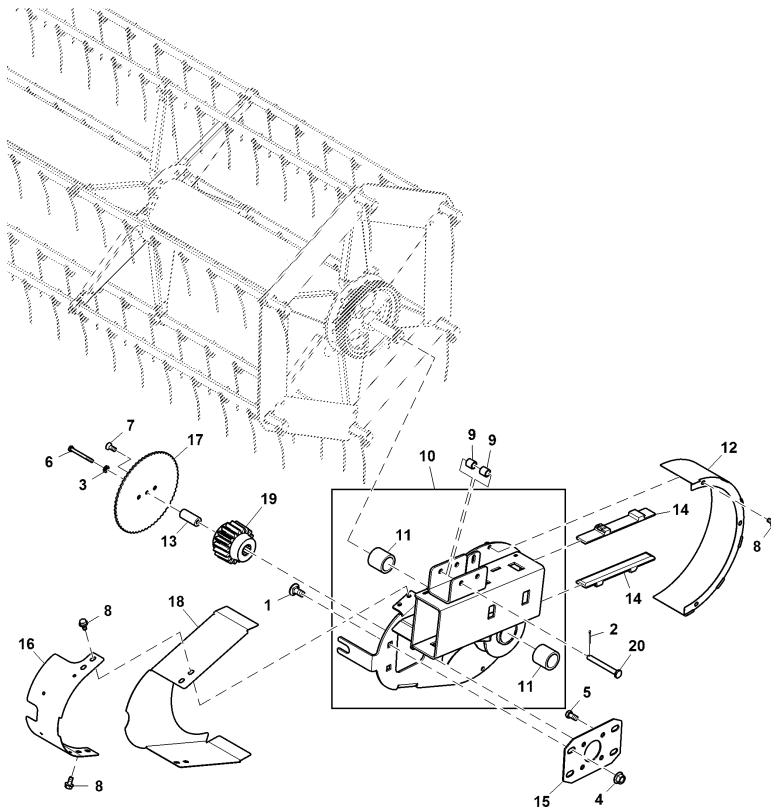


ETN90603CR1

Pos.	Artikel-Nr.	Benennung	Menge	Serial	No.
1	H169141	SPRING,REEL FINGER PITCH ADJ.	1		
2	28H3381	BUSHING, CLASS D	2		
3	24M7145	WASHER, METALLIC, ROUND HOLE	1		
4	H162672	PAD - REEL SLIDE	5		
5	34M7023	PIN, SPRING	1		
6	11M7015	PIN, COTTER	1		
7	AXE67900	BRACKET, REEL SADDLE BRACKET LH	1		
8	W38051	PIN FASTENER, PIN	1		
9	AXE37425	SPRING LOCKING PIN, REEL TIMING LOC	1		
10	W25634	GRIP	1		
11	24M7044	Washer	1		

Reel Drive Mountings and Gears, RH

ETN110158E

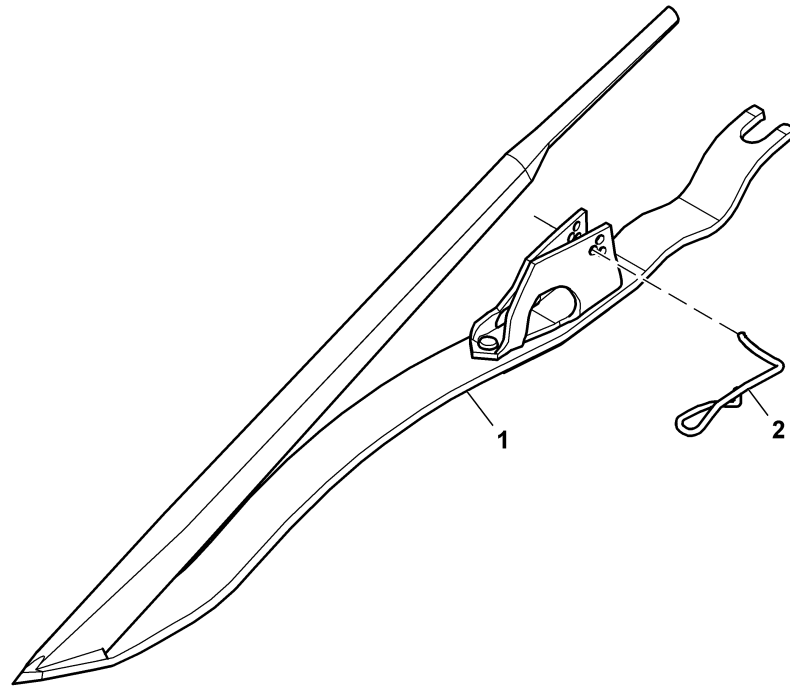


ETN110158E

Pos.	Artikel-Nr.	Benennung	Menge	Serial	No.
1	03M7197	BOLT, RD HD SQ SHORT NECK, METRIC	4		
2	11M7015	PIN, COTTER	1		
3	12M7065	LOCK WASHER	1		
4	14M7299	NUT, METRIC, HEX FLANGE	4		
5	19H1936	SCREW, HEX HEAD	4		
6	19H2334	SCREW, HEX HEAD	1		
7	19M7573	SCREW, HEX FLAT CTSK HEAD, METRIC	2		
8	19M7865	SCREW, FLANGED, METRIC	7		
9	28H3381	BUSHING, CLASS D	2		
10	AXE67905	SADDLE, REEL SADDLE BRACKET ASSEMBL	1		
11	H174842	BUSHING, PU REELS	2		
12	AXE39236	SHIELD, INBOARD REEL DRIVE SHIELD 2	1		
13	HXE73379	SPACER, SPACER	1		
14	H162672	PAD - REEL SLIDE	4		
15	HXE55230	PLATE, REEL MOTOR MOUNT	1		
16	HXE85078	SHEET, SHIELD REEL DRIVE 622X-635X	1		
17	HXE65756	STONE WHEEL, TONE WHEEL	1		
18	HXE66659	SHIELD, REEL DRIVE SHIELD 22'	1		
19	HXE73353	SPUR GEAR, INBOARD REEL DRIVE SPUR	1		
20	W38051	PIN FASTENER, PIN	1		

Crop Lifter

XG298899

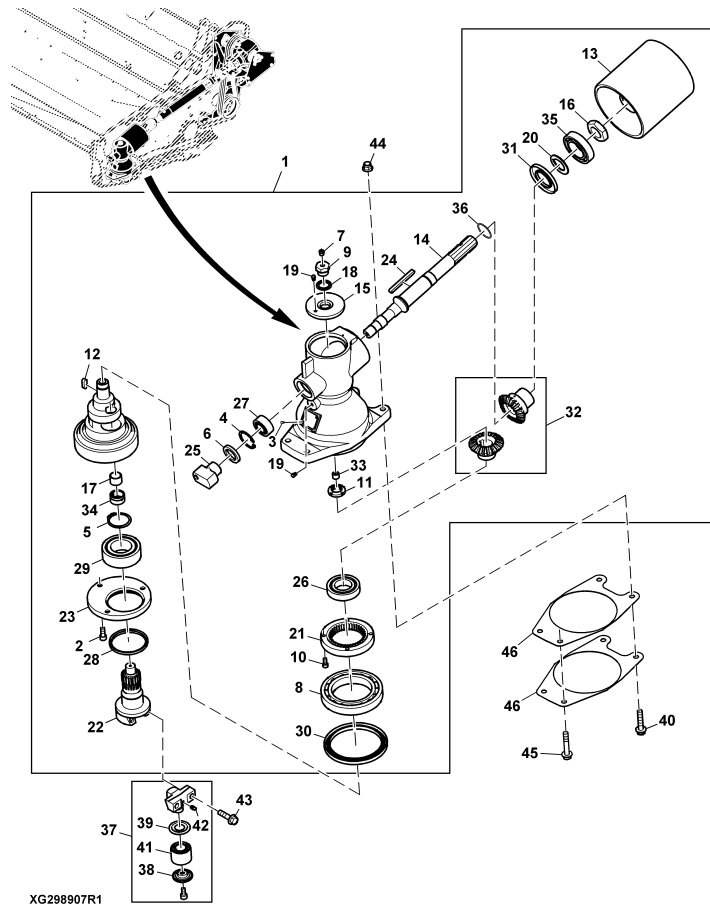


XG298899

Pos.	Artikel-Nr.	Benennung	Menge	Serial	No.
1	AXE23480	CROP LIFTER, CROP LIFTER ASK 1000 J	39		
2	Z41246	CLIP LIFTER RETAINER	39		

Knife Drive, LH

XG298907R1

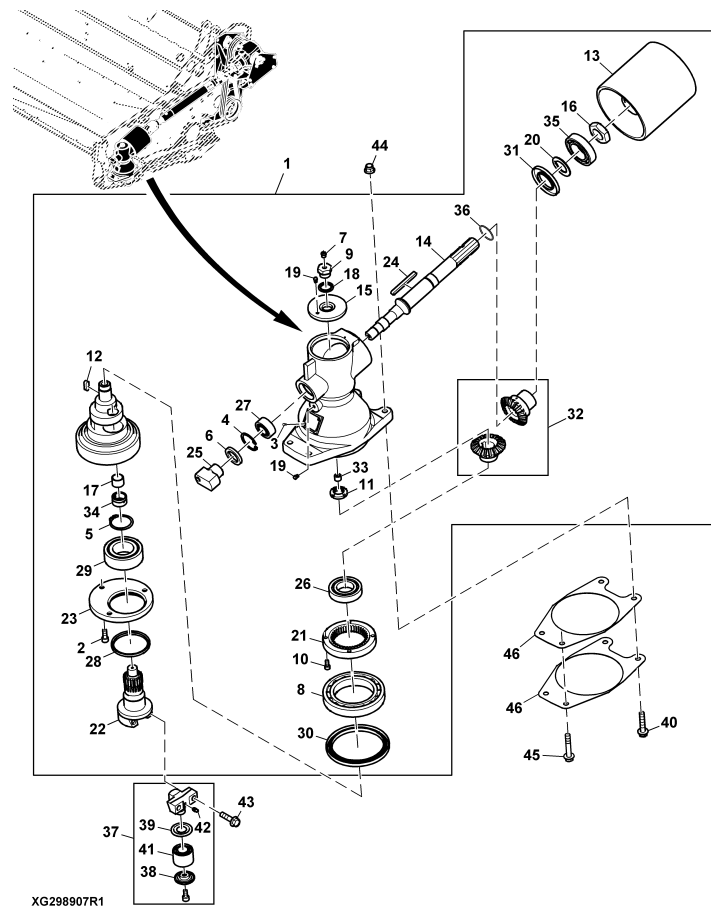


XG298907R1

Pos.	Artikel-Nr.	Benennung	Menge	Serial	No.
1	DE30794	GEAR CASE, KNIFE DRIVE GEN IV GEARB	1		
2	19M9419	SCREW, HEX SOCKET HEAD, METRIC	3		
3	25M3827	PIN, GROOVED, HEADED	2		
4	40M1865	SNAP RING	1		
5	40M7066	RING, EXTERNAL SNAP	1		
6	48M7039	SEAL, INTERNAL, OIL, DUAL LIP	1		
7	AE38448	VALVE, RELIEF	1		
8	AZ51954	BALL BEARING	1		
9	CE18307	PLUG	1		
10	CE18661	SCREW	4		
11	CE18663	RETAINER, RETAINER	1		
12	CE18665	SHAFT KEY	1		
13	CE19249	PULLEY, FLY WHEEL	1		
14	CE31916	AXLE, INPUT SHAFT	1		
15	CE19573	COVER BUSHING, PIPE	1		
16	CE19586	NUT, NUT M36 X 1,5	1		
17	CE19588	BEARING RACE, BEARING RACE LR25X30X	1		
18	CE20069	SEALING WASHER	1		
19	CE21013	PIPE PLUG	2		
20	CE21934	WASHER, KEY HOLE WASHER	1		
21	CE31609	RING GEAR, SPUR GEAR	1		
22	CE31610	GEAR, INTEGRATED PINION	1		
23	CE31613	CAP, ROTOR COVER	1		

Knife Drive, LH

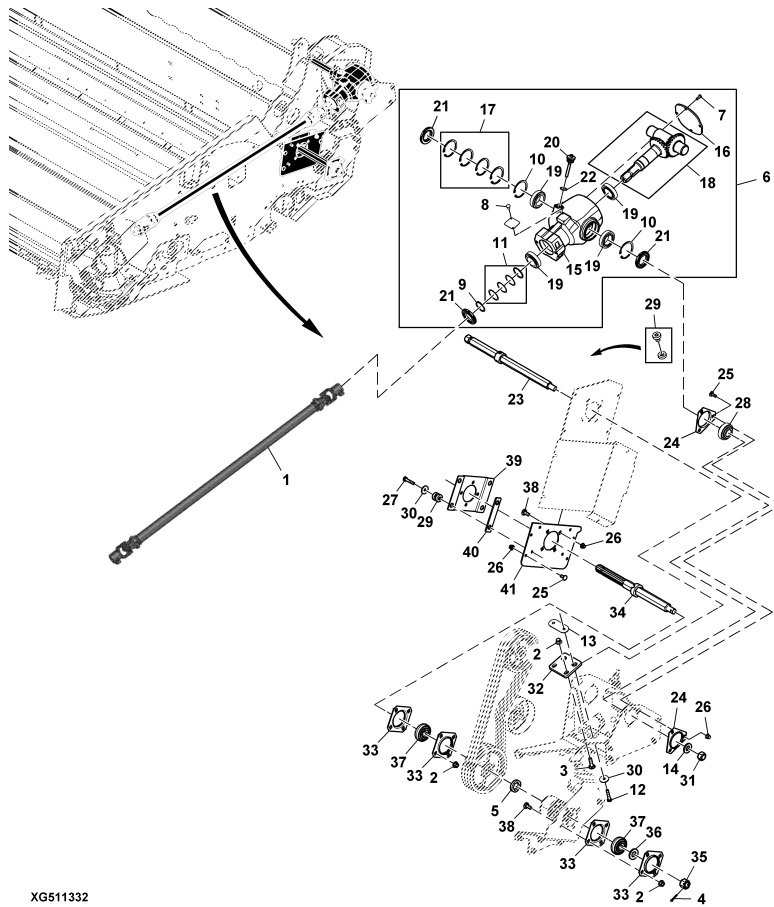
XG298907R1



Pos.	Artikel-Nr.	Benennung	Menge	Serial	No.
24	CE19587	SHAFT KEY JDS 115-A 10X8X90 DIN6885	1		
25	CE31647	CRANK, SIDEKNIFE CRANK	1		
26	DE19306	BALL BEARING 6209 2RS	1		
27	DE19311	BALL BEARING 5205	1		
28	DE19906	SEAL 90X100X8	1		
29	DE19907	BALL BEARING, BALL BEARING 32112RS	1		
30	DE30033	SEAL, OIL SEAL 135X165X10	1		
31	DE30099	SEAL, RADIAL OIL SEAL 50X90X8 AS D	1		
32	DE30587	BEVEL GEAR DRIVE, SERVICE KIT BEVEL	1		
33	H22789	PIPE PLUG	1		
34	JD38925	NADELHUELSE HK 3020	1		
35	JD9346	BEARING ,BALL	1		
36	P50635	O-RING	1		
37	DE19294	ACTUATOR	1		
38	CE18652	BEARING CAP, BEARING CAP	1		
39	CE18653	CAP, CAP	1		
40	19M7815	SCREW, FLANGED, METRIC	23		
41	DE19475	TAPERED ROLLER BEARING	1		
42	JD7797	FITTING,LUBRICATION,STRAIGHT	1		
43	19M7813	SCREW, FLANGED, METRIC	2		
44	H137329	LOCK NUT, FLANGE LOCKNUT, DEFLECTED	4		
45	19M7817	SCREW, FLANGED, METRIC	2		
46	53296	DISK, ADJUSTMENT	2		

Knife Drive Shaft, LH (- 021242)

XG511332

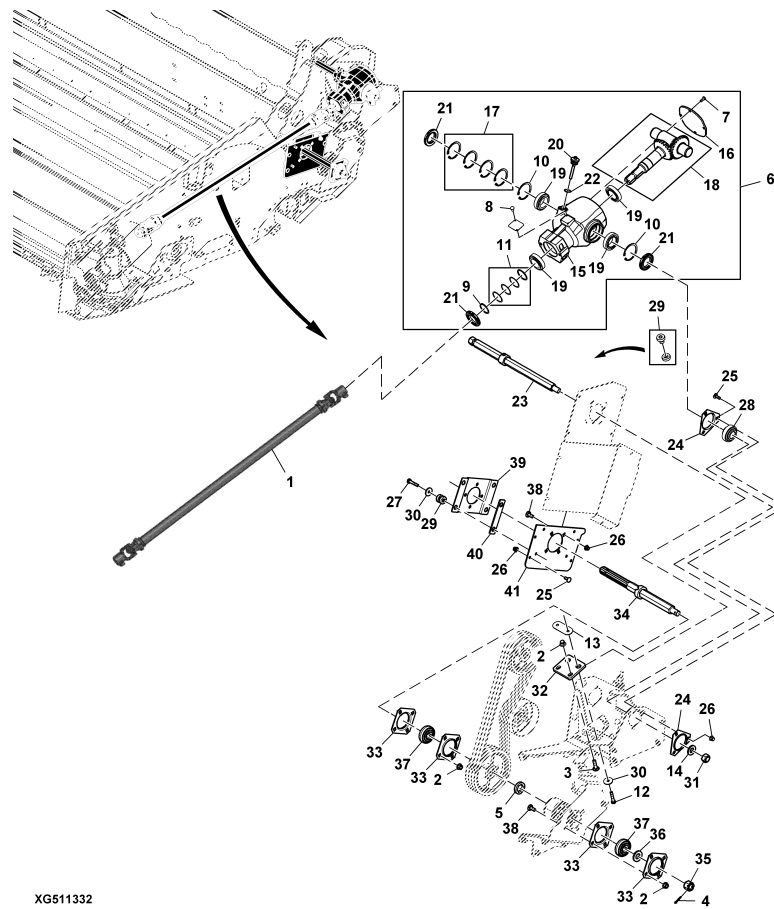


XG511332

Pos.	Artikel-Nr.	Benennung	Menge	Serial	No.
1	52555	UNIVERSAL DRIVESHAFT	1		
2	H137329	LOCK NUT, FLANGE LOCKNUT, DEFLECTED	8		
3	03M7201	BOLT, RD HD SQ SHORT NECK, METRIC	2		
4	11M7030	PIN, COTTER	1		
5	54141	SHIM	1		
6	DE30909	GEAR CASE, GEAR CASE, DRAPER 90 DEG	1		
7	19M7284	SCREW, HEX HEAD, METRIC	4		
8	25M7021	PIN, GROOVED, HEADED	2		
9	40M1837	RING, EXTERNAL SNAP	1		
10	40M5099	RING, INTERNAL SNAP	2		
11	DE20227	TUNE-UP KIT (SHIMS)	1		
12	19M7658	SCREW, HEX HEAD, METRIC	2		
13	HXE57162	PLATE, ISOLATOR REBOUND	1		
14	24M7242	WASHER, METALLIC, ROUND HOLE	1		
15	CE31812	HOUSING, HOUSING	1		
16	CE20089	COVER	1		
17	DE20228	TUNE-UP KIT (SNAP RINGS)	1		
18	DE30134	BEVEL GEAR, KIT	1		
19	DE19265	CYLINDRICAL ROLLER BEARING	4		
20	DE20107	DIPSTICK VENTED	1		
21	DE20509	SEAL	3		
22	U12547	O-RING, (-12 O-RING)	1		
23	54986	DRIVE SHAFT	1		

Knife Drive Shaft, LH (- 021242)

XG511332

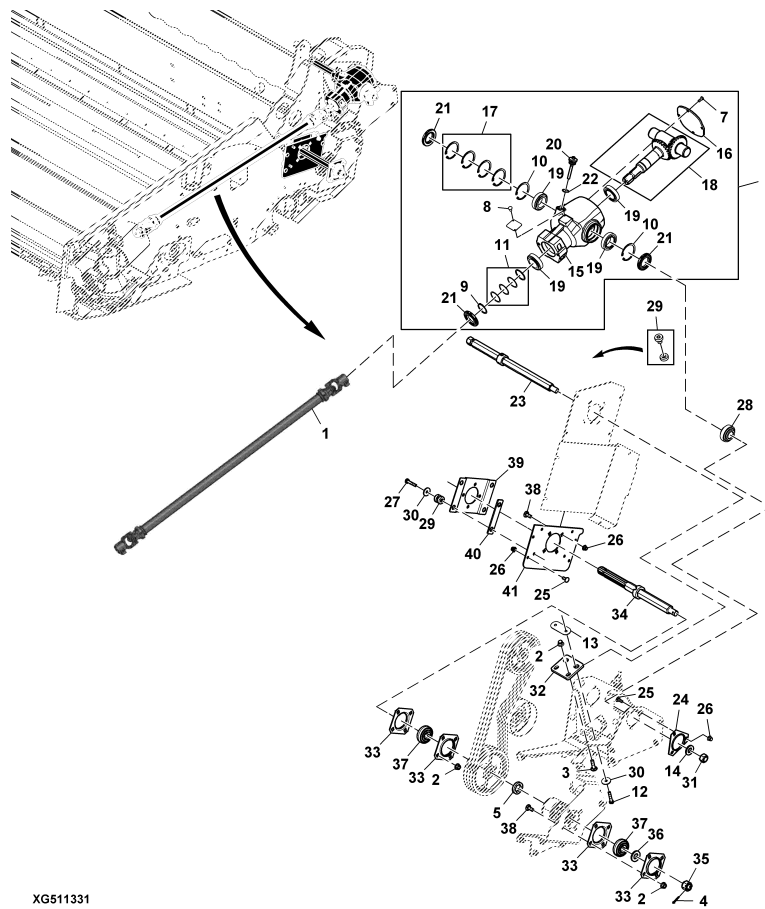


XG511332

Pos.	Artikel-Nr.	Benennung	Menge	Serial	No.
24	H103265	PRESSED FLANGED HOUSING, FLANGETTE-	4		
25	03M7195	BOLT, RD HD SQ SHORT NECK, METRIC	3		
26	14M7400	NUT, METRIC, HEX FL, SELF LOCKING	22		
27	19M7181	SCREW, HEX HEAD, METRIC	2		
28	AXE12979	BALL BEARING, WIDE HEX ID	2		
29	AXE10240	ISOLATOR, ISOLATOR, TWO-PIECE MOUNT	6		
30	MT2491	WASHER, METALLIC FLAT	12		
31	A31870	LOCKNUT, HEX DEFLECTED THREAD M20	1		
32	HXE56969	BRACKET, 90 DEGREE GEARCASE, PLATE	1		
33	E62484	PRESSED FLANGED HOUSING	4		
34	54604	SHAFT	1		
35	HXE35847	NUT, HEX SLOTTED NUT	1		
36	24M7237	WASHER, METALLIC, ROUND HOLE	1		
37	AE37204	BALL BEARING	1		
38	03M7198	BOLT, RD HD SQ SHORT NECK, METRIC	1		
39	54207	BRACKET, TRANSMISSION, SIDE WALL	1		
40	52932	SPACER	2		
41	54005	SHEET, BEARING, BOTTOM	1		

Knife Drive Shaft, LH (021243 -)

XG511331

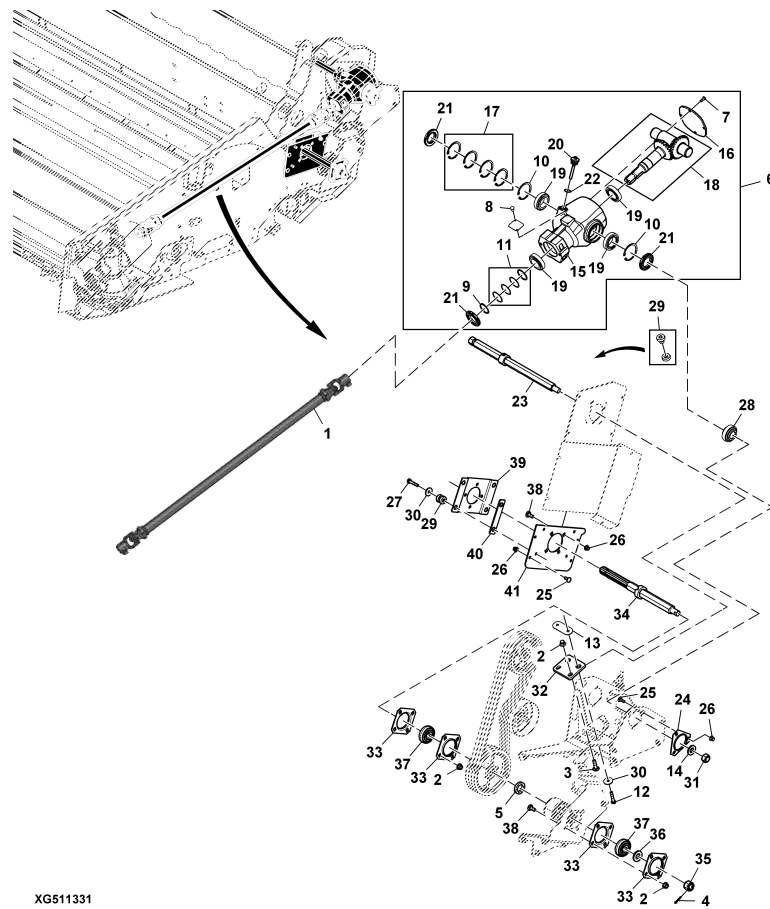


XG511331

Pos.	Artikel-Nr.	Benennung	Menge	Serial	No.
1	52555	UNIVERSAL DRIVESHAFT	1		
2	H137329	LOCK NUT, FLANGE LOCKNUT, DEFLECTED	8		
3	03M7201	BOLT, RD HD SQ SHORT NECK, METRIC	2		
4	11M7030	PIN, COTTER	1		
5	54141	SHIM	1		
6	DE30909	GEAR CASE, GEAR CASE, DRAPER 90 DEG	1		
7	19M7284	SCREW, HEX HEAD, METRIC	4		
8	25M7021	PIN, GROOVED, HEADED	2		
9	40M1837	RING, EXTERNAL SNAP	1		
10	40M5099	RING, INTERNAL SNAP	2		
11	DE20227	TUNE-UP KIT (SHIMS)	1		
12	19M7658	SCREW, HEX HEAD, METRIC	2		
13	HXE57162	PLATE, ISOLATOR REBOUND	1		
14	24M7242	WASHER, METALLIC, ROUND HOLE	1		
15	CE31812	HOUSING, HOUSING	1		
16	CE20089	COVER	1		
17	DE20228	TUNE-UP KIT (SNAP RINGS)	1		
18	DE30134	BEVEL GEAR, KIT	1		
19	DE19265	CYLINDRICAL ROLLER BEARING	4		
20	DE20107	DIPSTICK VENTED	1		
21	DE20509	SEAL	3		
22	U12547	O-RING, (-12 O-RING)	1		
23	55081	SHAFT	1		

Knife Drive Shaft, LH (021243 -)

XG511331

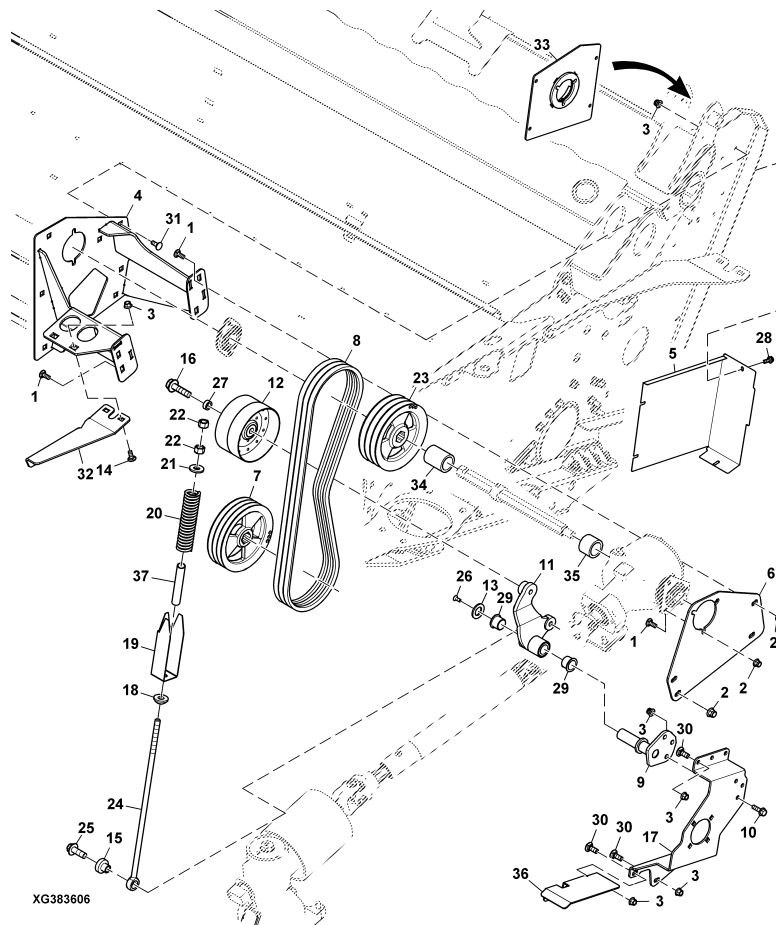


XG511331

Pos.	Artikel-Nr.	Benennung	Menge	Serial	No.
24	H103265	PRESSED FLANGED HOUSING, FLANGETTE-	2		
25	03M7191	BOLT, RD HD SQ SHORT NECK, METRIC	4		
26	14M7400	NUT, METRIC, HEX FL, SELF LOCKING	22		
27	19M7181	SCREW, HEX HEAD, METRIC	2		
28	AXE12979	BALL BEARING, WIDE HEX ID	1		
29	AXE10240	ISOLATOR, ISOLATOR, TWO-PIECE MOUNT	6		
30	MT2491	WASHER, METALLIC FLAT	12		
31	A31870	LOCKNUT, HEX DEFLECTED THREAD M20	1		
32	HXE56969	BRACKET, 90 DEGREE GEARCASE, PLATE	1		
33	E62484	PRESSED FLANGED HOUSING	4		
34	54604	SHAFT	1		
35	HXE35847	NUT, HEX SLOTTED NUT	1		
36	24M7237	WASHER, METALLIC, ROUND HOLE	1		
37	AE37204	BALL BEARING	1		
38	03M7198	BOLT, RD HD SQ SHORT NECK, METRIC	1		
39	54207	BRACKET, TRANSMISSION, SIDE WALL	1		
40	52932	SPACER	2		
41	54005	SHEET, BEARING, BOTTOM	1		

Cutterbar Drive, LH (- 021242)

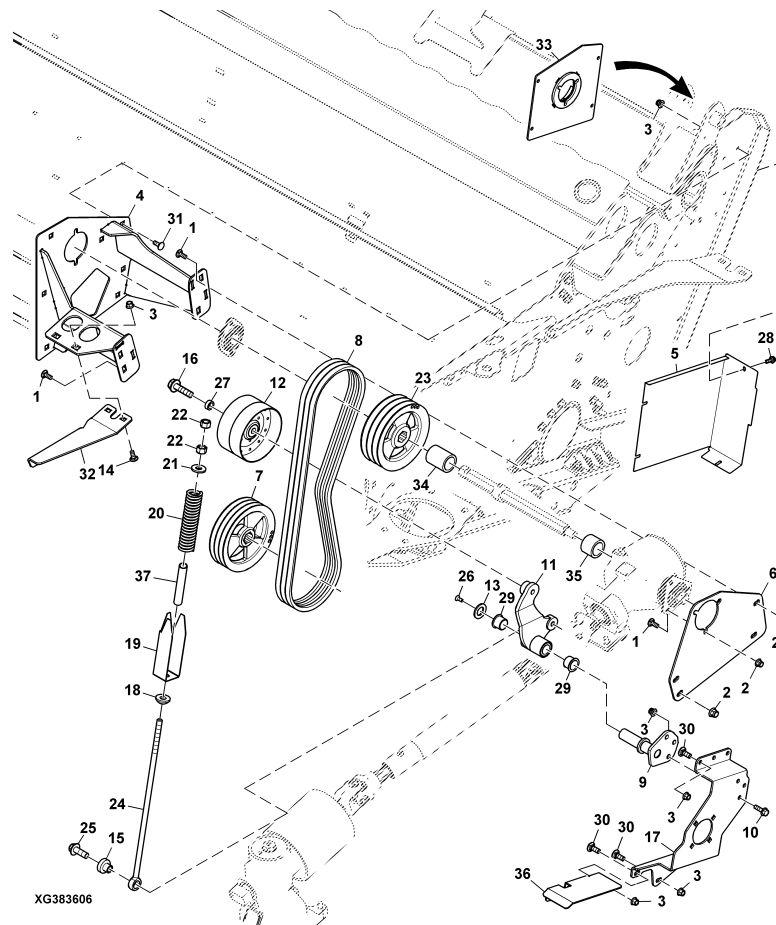
XG383606



Pos.	Artikel-Nr.	Benennung	Menge	Serial	No.
1	03M7191	BOLT, RD HD SQ SHORT NECK, METRIC	3		
2	14M7400	NUT, METRIC, HEX FL, SELF LOCKING	4		
3	H137329	LOCK NUT, FLANGE LOCKNUT, DEFLECTED	28		
4	54074	BRACKET, TRANSMISSION, LEFT	1		
5	54006	GUARD, BELT DRIVE	1		
6	HXE96192	PLATE, GEARBOX END	1		
7	HXE78129	PULLEY, 3HB, OFFSET, 35.31 BORE, 20	1		
8	AXE37950	BELT SET, 1805 EL WRAPPED EDGE	1		
9	54149	BRACKET, BELT TENSIONER	1		
10	19M7789	SCREW, FLANGED, METRIC	12		
11	54144	LEVER, IDLER	1		
12	AZ45472	IDLER	1		
13	54151	WASHER, STOP, BELT TENSIONER	1		
14	03M7201	BOLT, RD HD SQ SHORT NECK, METRIC	1		
15	H204591	BUSHING, TENSIONER PIVOT	1		
16	19M7827	SCREW, FLANGED, METRIC	1		
17	54007	BRACKET, BUSHING, DRIVE SHAFT	1		
18	H178088	WASHER - WASHER BEVEL(SPECIAL)	1		
19	HXE72227	GAUGE, SPRING, 180.9 WORKING LENGTH	1		
20	H94510	SPRING-OUTER COMPRESSION	1		
21	24H1373	WASHER, METALLIC, ROUND HOLE	1		
22	14M7276	NUT, METRIC, HEX	2		
23	HXE62438	PULLEY, 3HB OFFSET, 28.88 BORE, 203	1		

Cutterbar Drive, LH (- 021242)

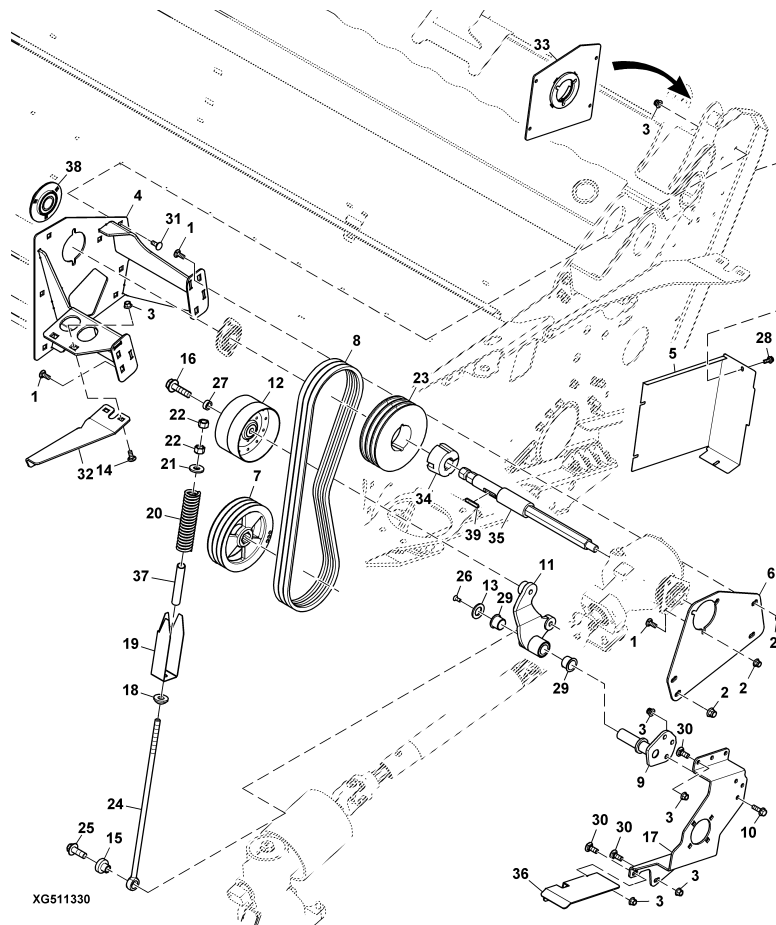
XG383606



Pos.	Artikel-Nr.	Benennung	Menge	Serial	No.
24	H204589	EYEBOLT, IDLER SPRING	1		
25	19M7824	SCREW, FLANGED, METRIC	1		
26	70034	DIN7991 HEXAGON SOCKET SCREW M8 X 2	1		
27	T215678	BUSHING	1		
28	19M7866	SCREW, FLANGED, METRIC	2		
29	093142	BUSHING	2		
30	HXE90799	BOLT, BOLT RNDHD SN M12X1.75X30 - 1	5		
31	03M7197	BOLT, RD HD SQ SHORT NECK, METRIC	9		
32	54164	SHEET, TRANSMISSION, LEFT	1		
33	54137	SHEET, BEARING, TOP	1		
34	54140	BUSHING	1		
35	54139	BUSHING	1		
36	53258	GUARD, CHAIN	1		
37	54706	DISTANCE TUBE	1		

Cutterbar Drive, LH (021243 -)

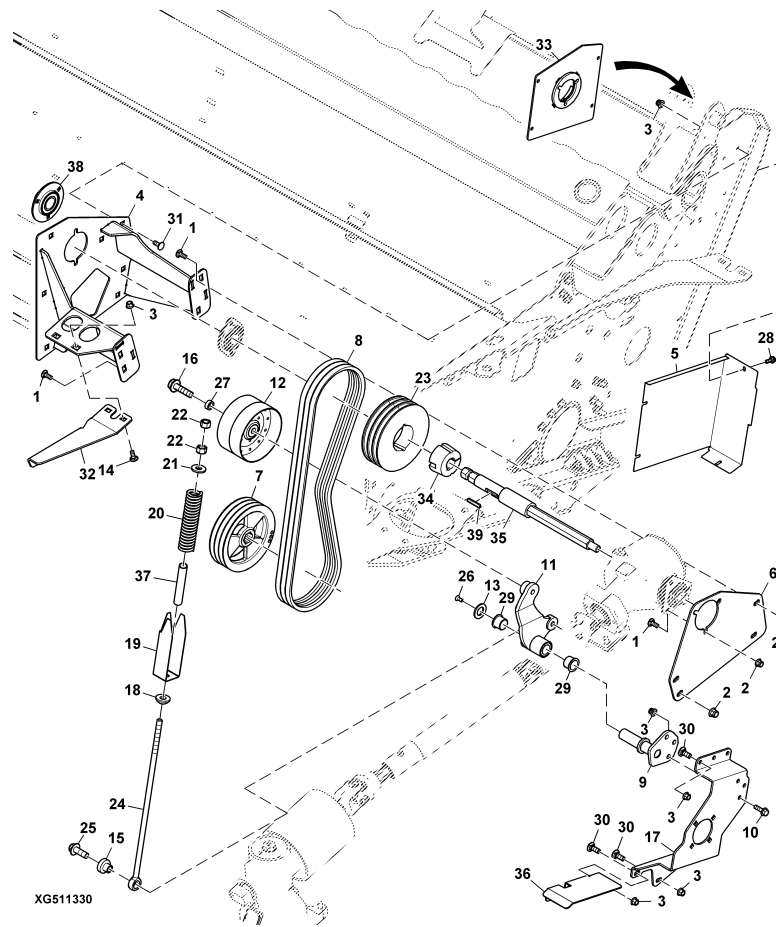
XG511330



Pos.	Artikel-Nr.	Benennung	Menge	Serial	No.
1	03M7191	BOLT, RD HD SQ SHORT NECK, METRIC	3		
2	14M7400	NUT, METRIC, HEX FL, SELF LOCKING	4		
3	H137329	LOCK NUT, FLANGE LOCKNUT, DEFLECTED	28		
4	54074	BRACKET, TRANSMISSION, LEFT	1		
5	54006	GUARD, BELT DRIVE	1		
6	HXE96192	PLATE, GEARBOX END	1		
7	HXE78129	PULLEY, 3HB, OFFSET, 35.31 BORE, 20	1		
8	AXE37950	BELT SET, 1805 EL WRAPPED EDGE	1		
9	54149	BRACKET, BELT TENSIONER	1		
10	19M7789	SCREW, FLANGED, METRIC	12		
11	54144	LEVER, IDLER	1		
12	AZ45472	IDLER	1		
13	54151	WASHER, STOP, BELT TENSIONER	1		
14	03M7201	BOLT, RD HD SQ SHORT NECK, METRIC	1		
15	H204591	BUSHING,TENSIONER PIVOT	1		
16	19M7827	SCREW, FLANGED, METRIC	1		
17	54007	BRACKET, BUSHING, DRIVE SHAFT	1		
18	H178088	WASHER - WASHER BEVEL(SPECIAL)	1		
19	HXE72227	GAUGE, SPRING, 180.9 WORKING LENGTH	1		
20	H94510	SPRING-OUTER COMPRESSION	1		
21	24H1373	WASHER, METALLIC, ROUND HOLE	1		
22	14M7276	NUT, METRIC, HEX	2		
23	097467	PULLEY	1		

Cutterbar Drive, LH (021243 -)

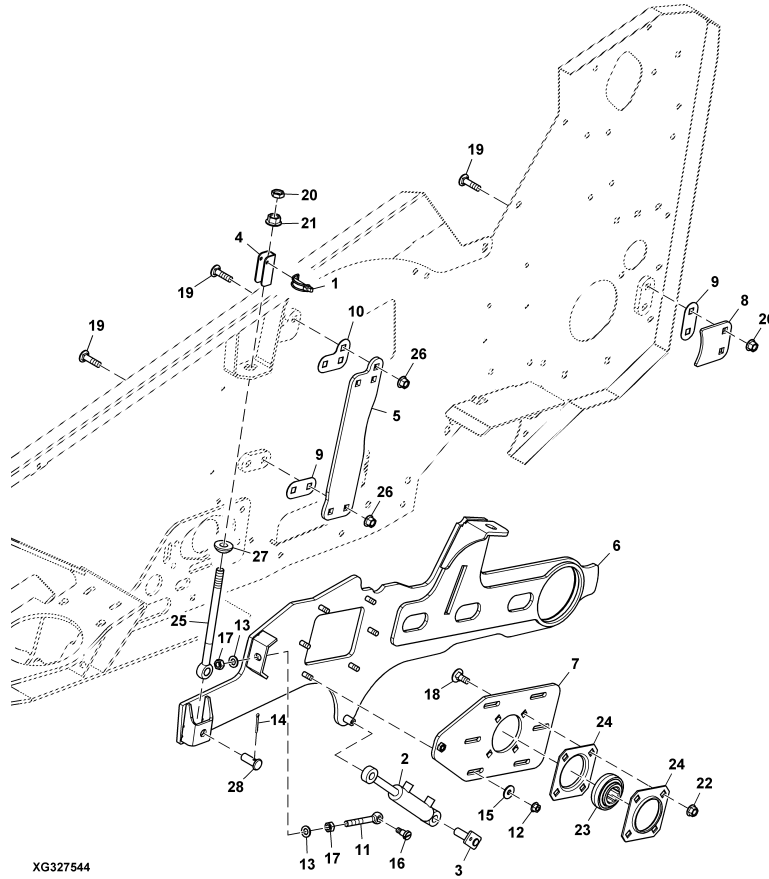
XG511330



Pos.	Artikel-Nr.	Benennung	Menge	Serial	No.
24	H204589	EYEBOLT, IDLER SPRING	1		
25	19M7824	SCREW, FLANGED, METRIC	1		
26	70034	DIN7991 HEXAGON SOCKET SCREW M8 X 2	1		
27	T215678	BUSHING	1		
28	19M7866	SCREW, FLANGED, METRIC	2		
29	093142	BUSHING	2		
30	HXE90799	BOLT, BOLT RNDHD SN M12X1.75X30 - 1	5		
31	03M7197	BOLT, RD HD SQ SHORT NECK, METRIC	9		
32	54164	SHEET, TRANSMISSION, LEFT	1		
33	54137	SHEET, BEARING, TOP	1		
34	097468	BUSHING	1		
35	55081	SHAFT	1		
36	53258	GUARD, CHAIN	1		
37	54706	DISTANCE TUBE	1		
38	60455	BEARING, KIT	1		
39	70266	PARALLEL KEY	1		

Auger Mount, LH

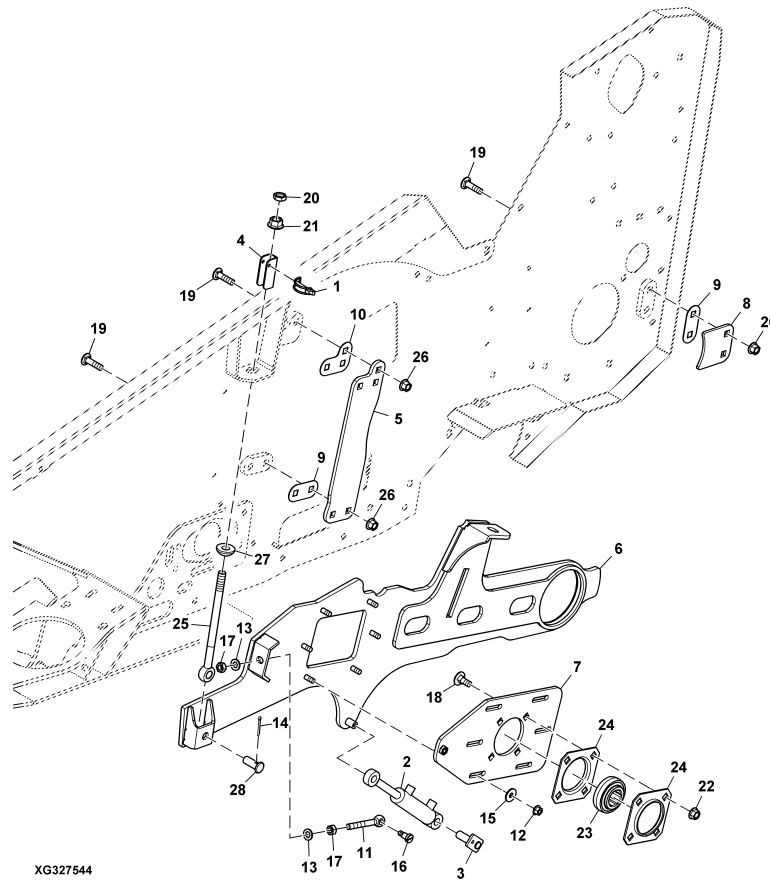
XG327544



Pos.	Artikel-Nr.	Benennung	Menge	Serial	No.
1	50371	TUBE LOCK	1		
2	50348	CYLINDER	1		
3	50353	PIN FASTENER	1		
4	50502	SAFETY SPACER 72 MM (ALL HEADERS MY	1		
5	54109	GUARD	1		
6	54115	ARM ASSEMBLY, LEFT	1		
7	54119	PLATE	1		
8	54124	PLATE, FIXING, ARM	1		
9	54125	SHIM	2		
10	54426	SHIM, GUIDANCE, ARM	1		
11	61654	SCREW, EYE	1		
12	70006	ÄHNL. DIN 6923 RATCHET TOOTHED NUT	6		
13	70076	DIN125 FLAT WASHER 13 MM, BLUE	2		
14	11M7023	PIN, COTTER	1		
15	70368	WASHER DIN9021 A10	6		
16	70871	SCREW, SHOULDER	1		
17	091664	NUT, METRIC HEX	2		
18	03M7089	BOLT, RD HD SQ LONG NECK, METRIC	4		
19	03M7201	BOLT, RD HD SQ SHORT NECK, METRIC	6		
20	14M7260	NUT, METRIC, THIN HEX	1		
21	14M7291	NUT, HEX FLANGE M16X2 JDS119 10 ZN	1		
22	14M7299	NUT, METRIC, HEX FLANGE	4		
23	AE37204	BALL BEARING	1		

Auger Mount, LH

XG327544

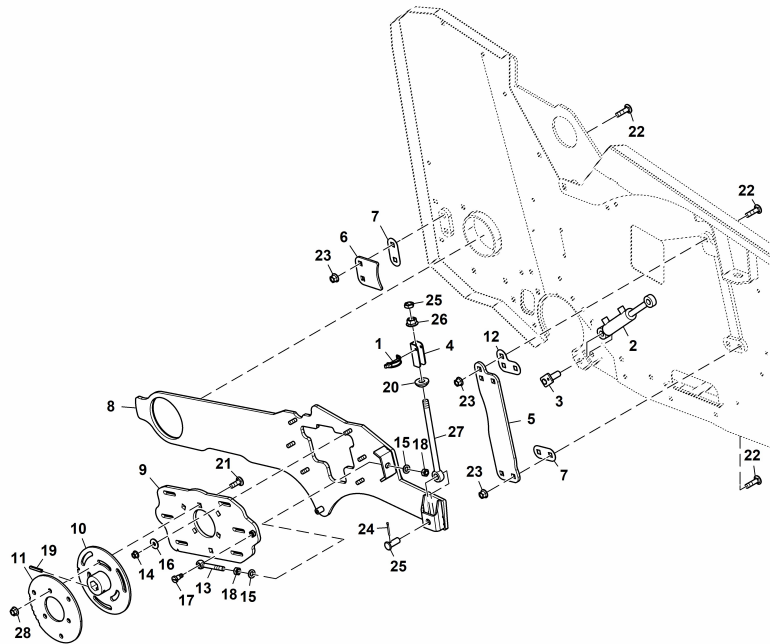


XG327544

Pos.	Artikel-Nr.	Benennung	Menge	Serial	No.
24	E62484	PRESSED FLANGED HOUSING	2		
25	H127583	EYEBOLT	1		
26	H137329	LOCK NUT, FLANGE LOCKNUT, DEFLECTED	6		
27	H178088	WASHER - WASHER BEVEL(SPECIAL)	1		
28	HXE75576	PIN FASTENER, ARM SUPPORT	1		

Auger Mount, RH

XG327545

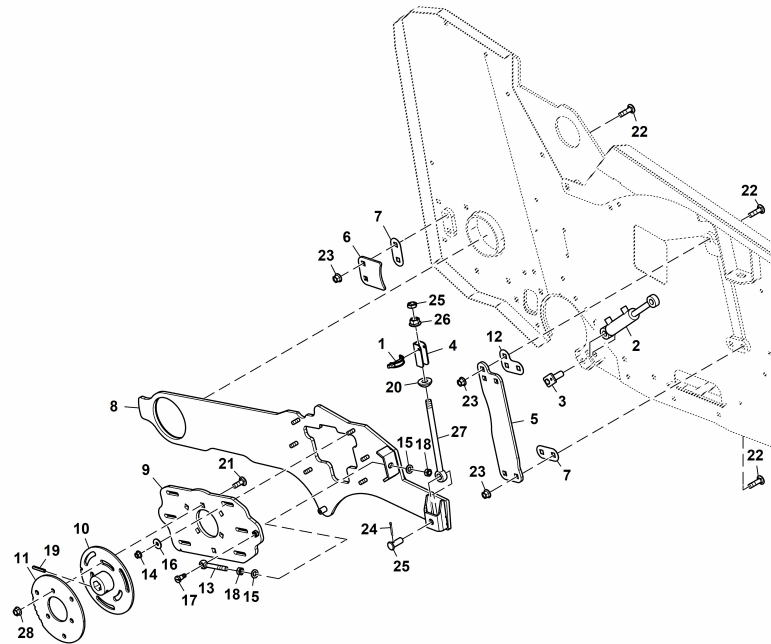


XG327545

Pos.	Artikel-Nr.	Benennung	Menge	Serial	No.
1	50371	TUBE LOCK	1		
2	50348	CYLINDER	1		
3	50353	PIN FASTENER	1		
4	50502	SAFETY SPACER 72 MM (ALL HEADERS MY	1		
5	54109	GUARD	1		
6	54124	PLATE, FIXING, ARM	1		
7	54125	SHIM	2		
8	54129	ARM ASSEMBLY, RIGHT	1		
9	54131	PLATE	1		
10	54132	SHIM, AUGER	1		
11	54133	PLATE, ADJUSTMENT	1		- 021050
11	54887	PLATE	1	021051 -	
12	54426	SHIM, GUIDANCE, ARM	1		
13	61654	SCREW, EYE	1		
14	70006	ÄHNL. DIN 6923 RATCHET TOOTHED NUT	6		
15	HXE75576	PIN FASTENER, ARM SUPPORT	1		
16	70368	WASHER DIN9021 A10	6		
17	70871	SCREW, SHOULDER	1		
18	091664	NUT, METRIC HEX	2		
19	14M7031	HEX NUT DIN934 M12 X 1 75 X 10	2		
19	091956	LINCH PIN	1		
19	34M7312	PIN, SPRING	1		
20	H178088	WASHER - WASHER BEVEL(SPECIAL)	1		

Auger Mount, RH

XG327545

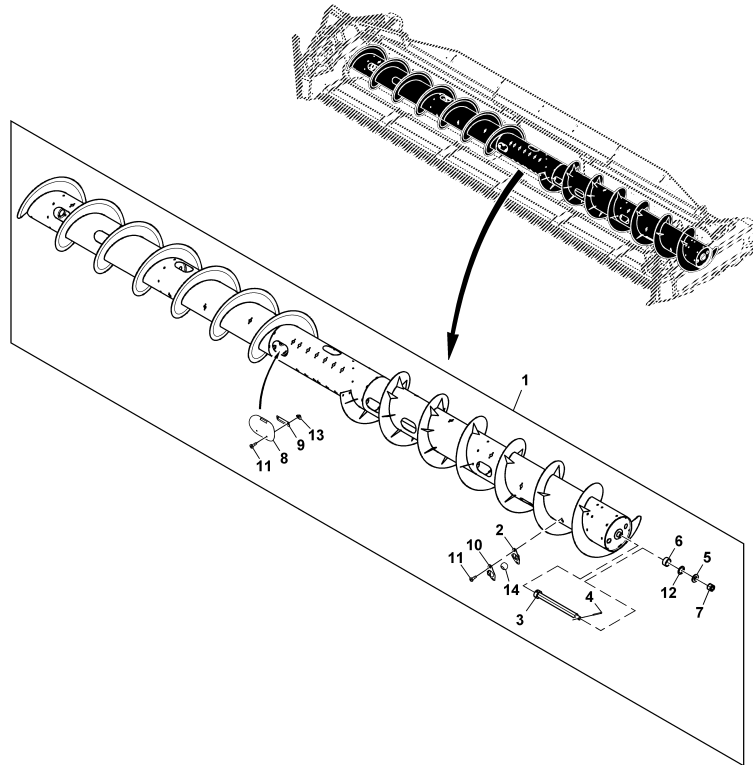


XG327545

Pos.	Artikel-Nr.	Benennung	Menge	Serial	No.
21	Z106092	BOLT-SPECIAL M12X40 RD HD SQ NCK	6		
22	03M7201	BOLT, RD HD SQ SHORT NECK, METRIC	6		
23	H137329	LOCK NUT, FLANGE LOCKNUT, DEFLECTED	6		
24	11M7023	PIN, COTTER	1		
25	14M7260	NUT, METRIC, THIN HEX	1		
26	14M7291	NUT,HEX FLANGE M16X2 JDS119 10 ZN	1		
27	H127583	EYEBOLT	1		
28	14M7299	NUT, METRIC, HEX FLANGE	6		

Auger (- 021248)

XG412224

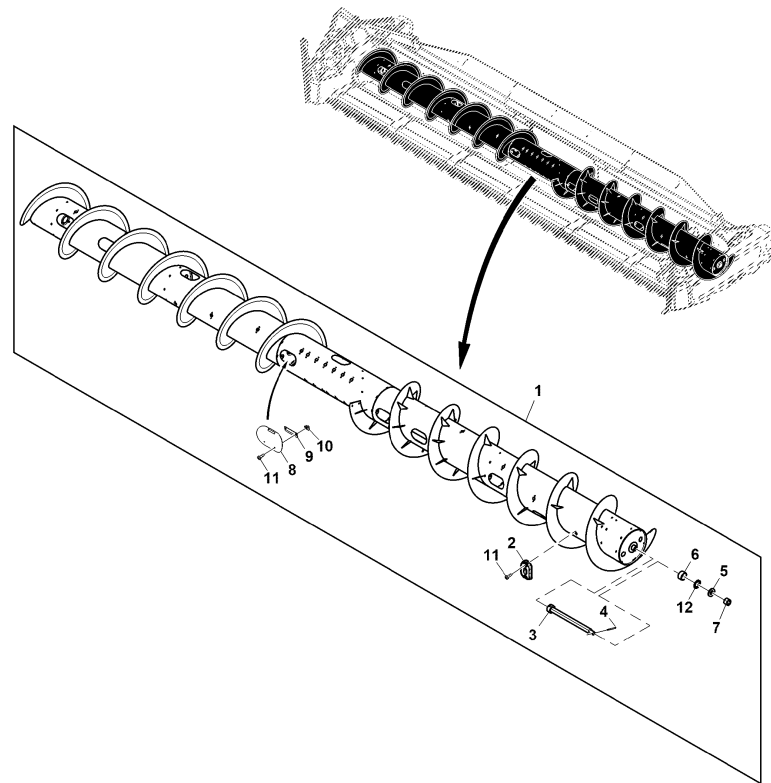


XG412224

Pos.	Artikel-Nr.	Benennung	Menge	Serial	No.
1	54732	AUGER	1		
2	53370	GUIDE, FINGER INSIDE	42		
3	AH206707	SHAFT,DRIVE ASSY, AUGER	1		
4	11M7030	PIN, COTTER	1		
5	24M7237	WASHER, METALLIC, ROUND HOLE	1		
6	HXE71959	BUSHING, BUSHING	1		
7	14M7189	NUT, METRIC HEX SLOTTED	1		
8	Z105015	COVER HAND HOLE	12		
9	H203898	PLATE, AUGER COVER	12		
10	53369	GUIDE, FINGER OUTSIDE	42		
11	H201027	SCREW- BUTTON HEAD ROLLING THRD	108		
12	HXE71023	WASHER, WASHER	1		
13	M84971	NUT, CLIP NUT, M8	24		
14	52347	GUIDE, BALL FINGER	42		

Auger (021249 -)

XG511324

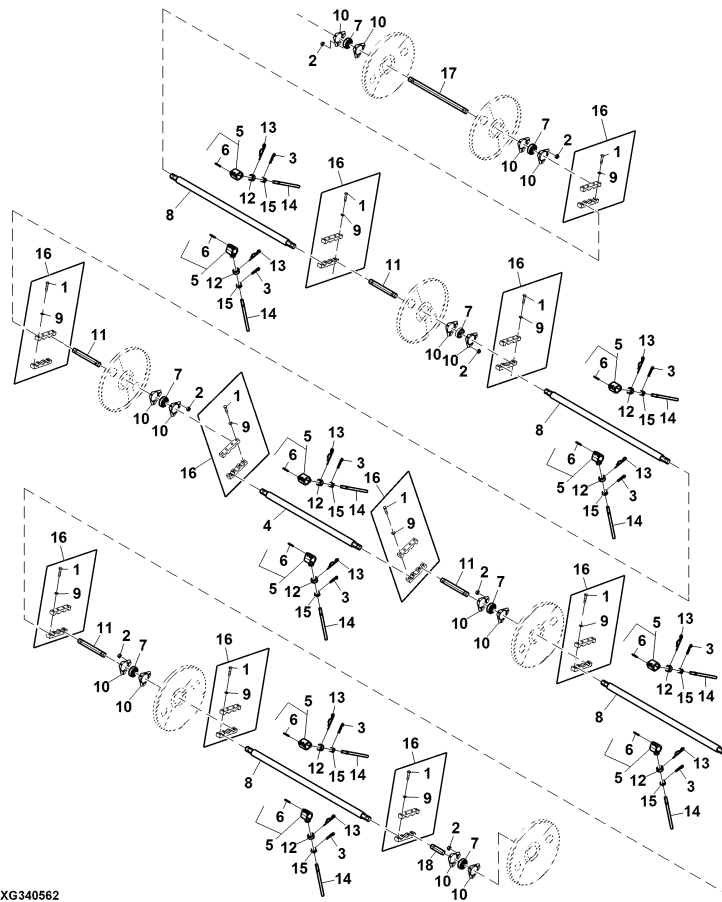


XG511324

Pos.	Artikel-Nr.	Benennung	Menge	Serial	No.
1	54732	AUGER	1		
2	54360	FINGER GUIDE	42		
3	AH206707	SHAFT,DRIVE ASSY, AUGER	1		
4	11M7030	PIN, COTTER	1		
5	24M7237	WASHER, METALLIC, ROUND HOLE	1		
6	HXE71959	BUSHING, BUSHING	1		
7	14M7189	NUT, METRIC HEX SLOTTED	1		
8	Z105015	COVER HAND HOLE	12		
9	H203898	PLATE, AUGER COVER	12		
10	M84971	NUT, CLIP NUT, M8	24		
11	H201027	SCREW- BUTTON HEAD ROLLING THRD	108		
12	HXE71023	WASHER, WASHER	1		

Auger Fingers

XG340562

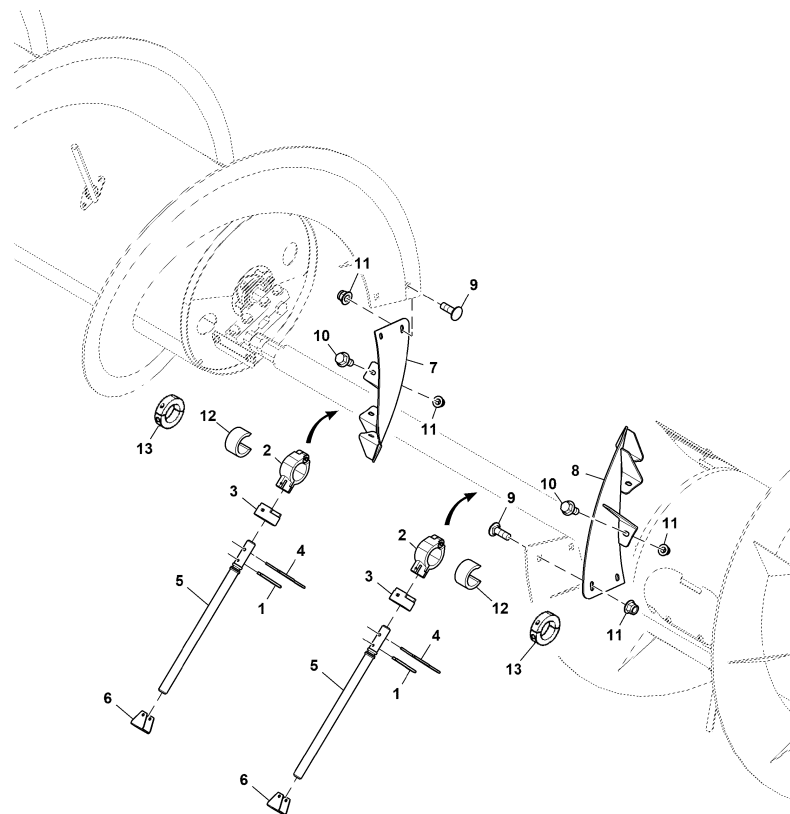


XG340562

Pos.	Artikel-Nr.	Benennung	Menge	Serial	No.
1	093391	BOLT	40		
2	70021	DIN 985 HEXAGON NUT M10, BLUE	21		
3	28316	SPRING LOCKING PIN	17		
4	AXE58358	BAR, ASS'Y, CENTER	1		
5	AH171602	BEARING, BEARING-FINGER	17		
6	H171190	PIN, FINGER BEARING	17		
7	AN102010	BALL BEARING, BEARING ASSY-BALL	7		
8	AH206632	STRUCTURAL TUBING, ASS'Y, OUTER	4		
9	093297	WASHER	40		
10	H161529	PRESSED FLANGED HOUSING, HOUSING, P	14		
11	H169044	SHAFT-STUB, CENTER	4		
12	H169912	RETAINER, AUGER BEARING CAP	17		
13	H169913	RETAINER-PIN	17		
14	52336	FINGER	17		
15	52334	RETAINER	17		
16	53365	CRANK	10		
17	HXE96571	BAR, STUB, R.H. (TIMING)	1		
18	H169045	SHAFT-STUB, L.H.	1		

Auger Flights and Fingers

XG509690

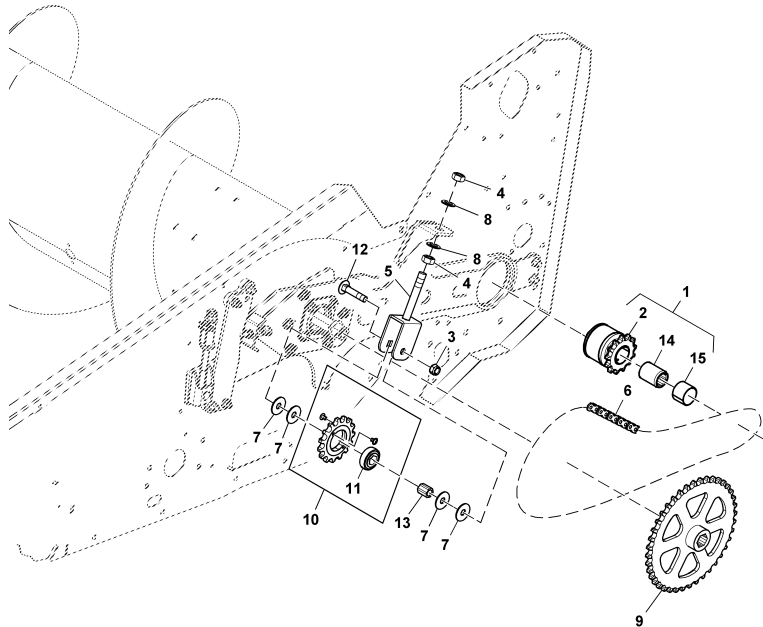


XG509690

Pos.	Artikel-Nr.	Benennung	Menge	Serial	No.
1	28316	SPRING LOCKING PIN	20		
2	53803	BEARING	20		- 021150
2	54361	GUIDE	20	021151 -	
3	53327	BUSHING	20		- 021150
4	H169913	RETAINER-PIN	20		
5	52336	FINGER	20		
6	52334	RETAINER	20		
7	54381	FLIGHT, EXTENSION, RIGHT	1		
8	54386	FLIGHT, EXTENSION, LEFT	1		
9	03M7199	BOLT, RD HD SQ SHORT NECK, METRIC	4		
10	19M7788	SCREW, FLANGED, METRIC	6		
11	14M7401	NUT, METRIC, HEX FL, SELF LOCKING	10		
12	53812	SPACER	4		
13	53842	CLAMP	2		- 021150
13	096925	LOCKING COLLAR	2	021151 -	

Bearings and Chain Tensioner for Auger Drive, Standard

XG327542R2

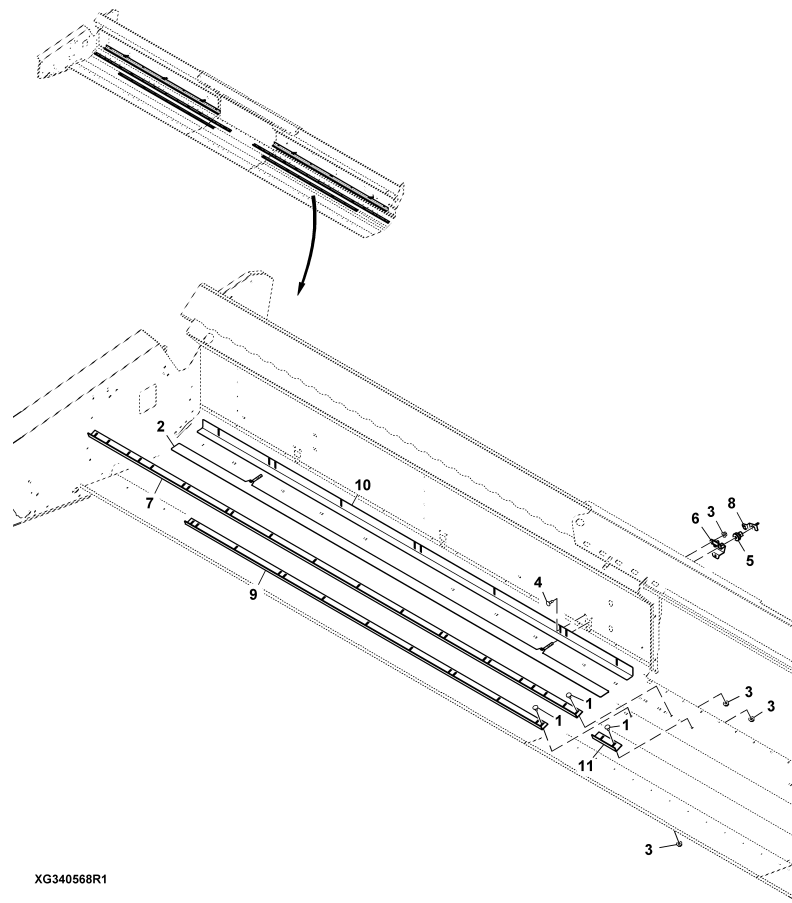


XG327542R2

Pos.	Artikel-Nr.	Benennung	Menge	Serial	No.
1	AXE62996	SLIP CLUTCH, WLEDED COMPACT AUTOMAT	1		
2	AXE64402	SLIP CLUTCH, WLEDED COMPACT AUTOMAT	1		
3	14M7328	NUT, METRIC, HEX PREVAILING TORQUE	1		
4	091666	HEXAGONAL NUT DIN934 M20	1		
5	54111	BRACKET, CHAIN TENSIONER	1		
6	54121	CHAIN 80H	1		
7	70367	WASHER DIN9021 A16	4		
8	091686	WASHER DIN125 B22	2		
9	52474	CHAIN SPROCKET	1		
10	52486	IDLER SPROCKET	1		
11	JD9313	BALL BEARING, BEARING HEX BORE	1		
12	093644	LOCK SCREW DIN603 M16X80	1		
13	52514	BUSHING	1		
14	HXE115655	BUSHING, BUSHING SPROCKET SUPPORT S	1		
15	AXE43905	BUSHING, SLIDING BUSHING SLIP CLUTC	1		

Strippers and Supports, Frame

XG340568R1

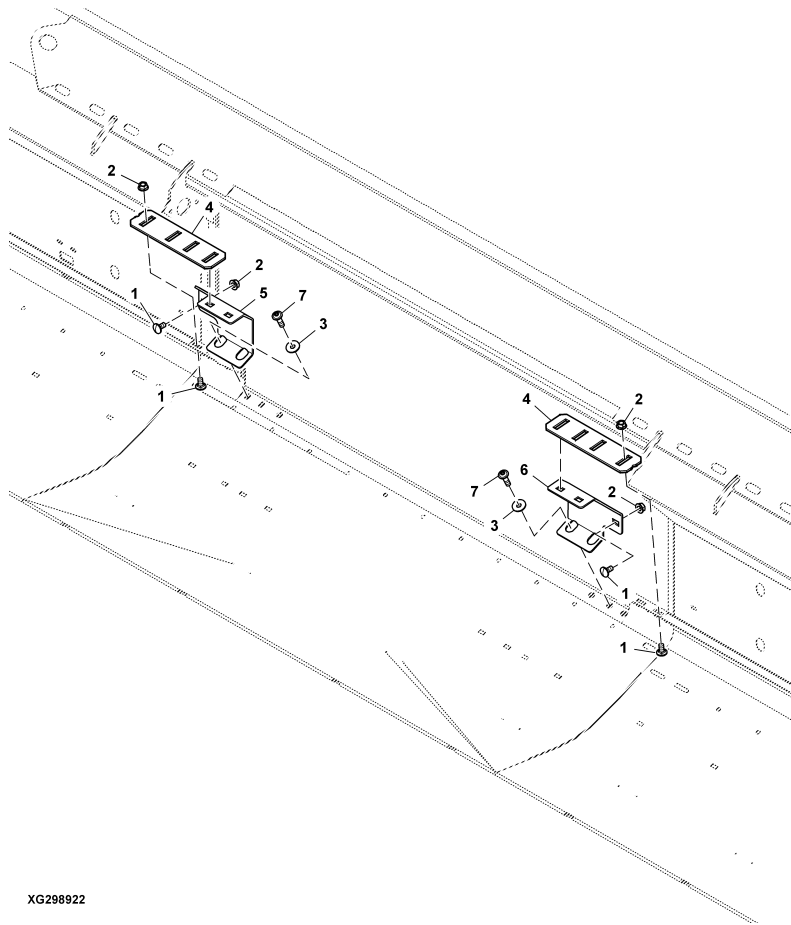


XG340568R1

Pos.	Artikel-Nr.	Benennung	Menge	Serial	No.
1	03M7183	BOLT, RD HD SQ SHORT NECK, METRIC	46		
2	54697	STRIPPER BAR, COMPLETE	2		
3	14M7298	NUT, METRIC, HEX FLANGE	58		
4	03M7185	BOLT, RD HD SQ SHORT NECK, METRIC	12		
5	HXE54823	ADJUSTER, ADJUSTABLE STRIPPER	4		
6	52452	SUPPORT ADJUSTING NUT	4		
7	54701	SCRAPER, BOTTOM H35	2		
8	52177	BRACKET ADJUSTING NUT	6		
9	54703	SCRAPER, BOTTOM H30	2		
10	HXE62745	SUPPORT, STRIPPER SUPPORT TOP ANGLE	2		
11	52940	STRIPPER EXTENSION	2		

Strippers Feeder House Extension for S Series

XG298922

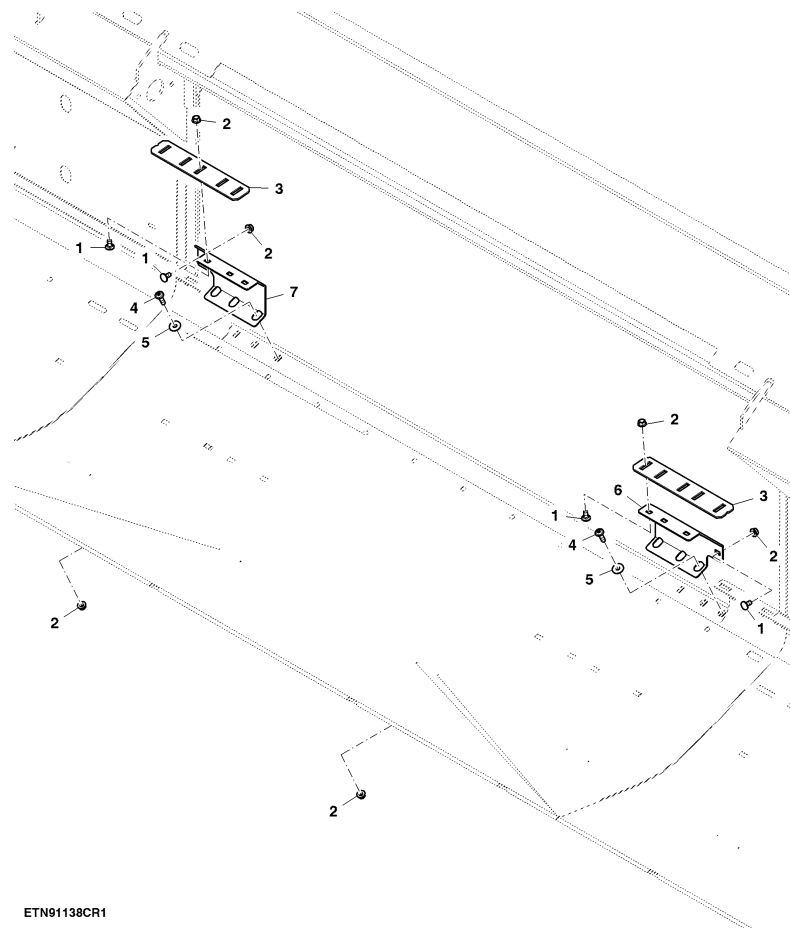


XG298922

Pos.	Artikel-Nr.	Benennung	Menge	Serial	No.
1	03M7183	BOLT, RD HD SQ SHORT NECK, METRIC	10		
2	14M7298	NUT, METRIC, HEX FLANGE	10		
3	24M7207	WASHER, METALLIC, ROUND HOLE	4		
4	HXE96301	STRIPPER, S SERIES CONFIGURATION	2		
5	HXE74260	BRACKET, REAR STRIPPER FH EXTENSION	1		
6	HXE74261	BRACKET, REAR STRIPPER FH EXTENSION	1		
7	HXE71867	BOLT, BUTTON HEAD W/ TORX M8 X 1.25	4		

Strippers Feeder House Extension for 5 Walker

ETN91138CR1

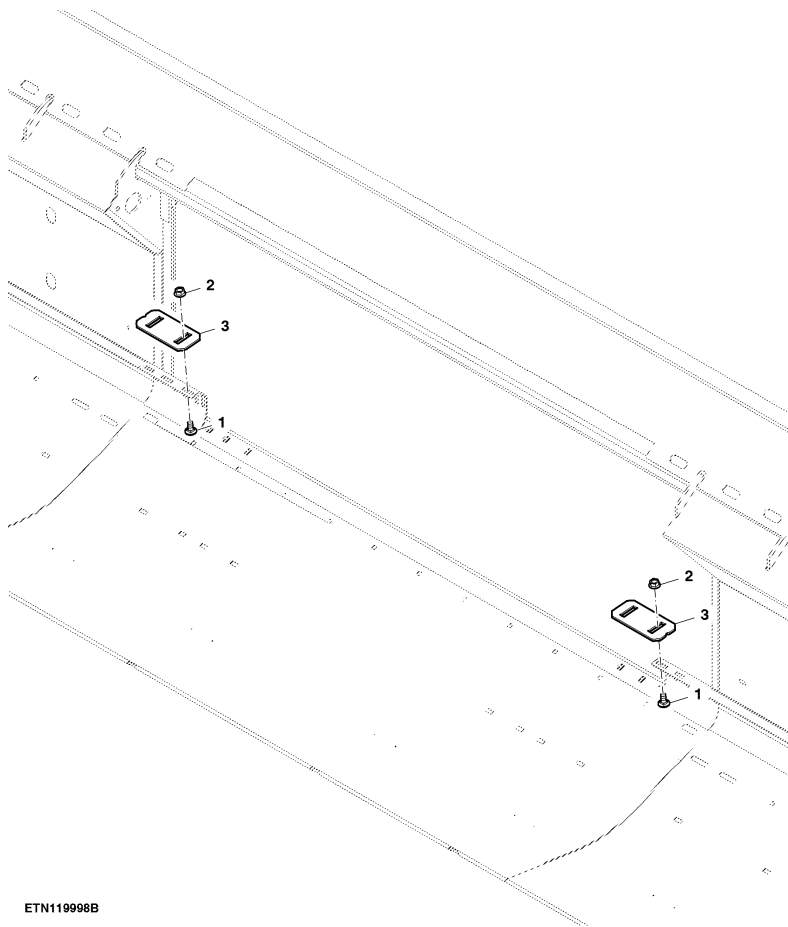


ETN91138CR1

Pos.	Artikel-Nr.	Benennung	Menge	Serial	No.
1	03M7183	BOLT, RD HD SQ SHORT NECK, METRIC	12		
2	14M7298	NUT, METRIC, HEX FLANGE	16		
3	HXE96303	STRIPPER, 5 WALKER CONFIGURATION	2		
4	HXE71867	BOLT, BUTTON HEAD W/ TORX M8 X 1.25	6		
5	24M7207	WASHER, METALLIC, ROUND HOLE	6		
6	HXE74258	BRACKET, REAR STRIPPER FH EXTENSION	1		
7	HXE74259	BRACKET, REAR STRIPPER FH EXTENSION	1		

Strippers Feeder House Extension for 6 Walker

ETN119998B

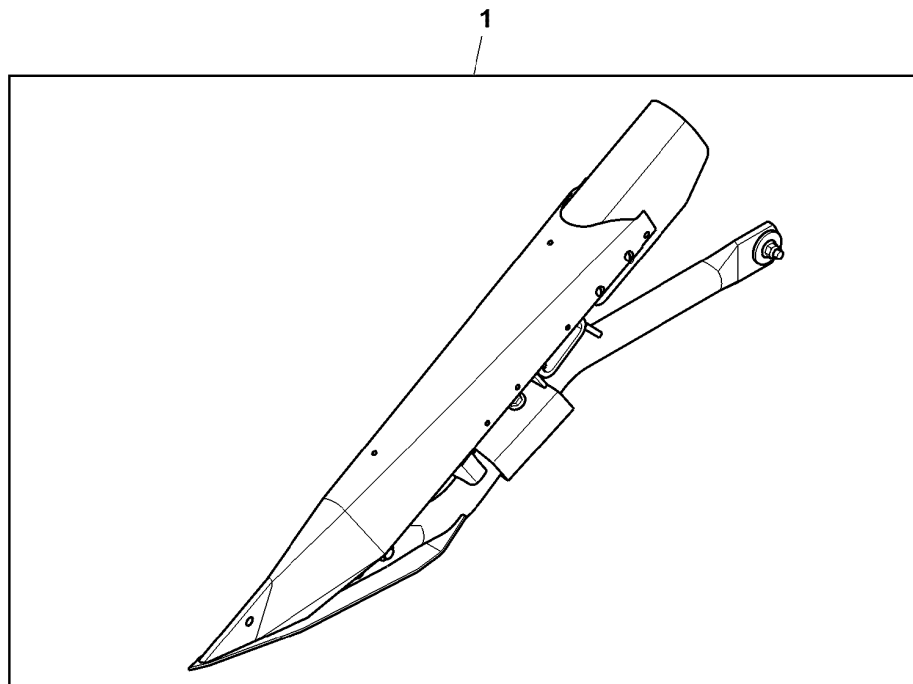


ETN119998B

Pos.	Artikel-Nr.	Benennung	Menge	Serial	No.
1	03M7183	BOLT, RD HD SQ SHORT NECK, METRIC	4		
2	14M7298	NUT, METRIC, HEX FLANGE	4		
3	HXE96292	STRIPPER, 6 WALKER CONFIGURATION	2		

Attachment, Foldable Crop Divider, Short, LH

BXE10519

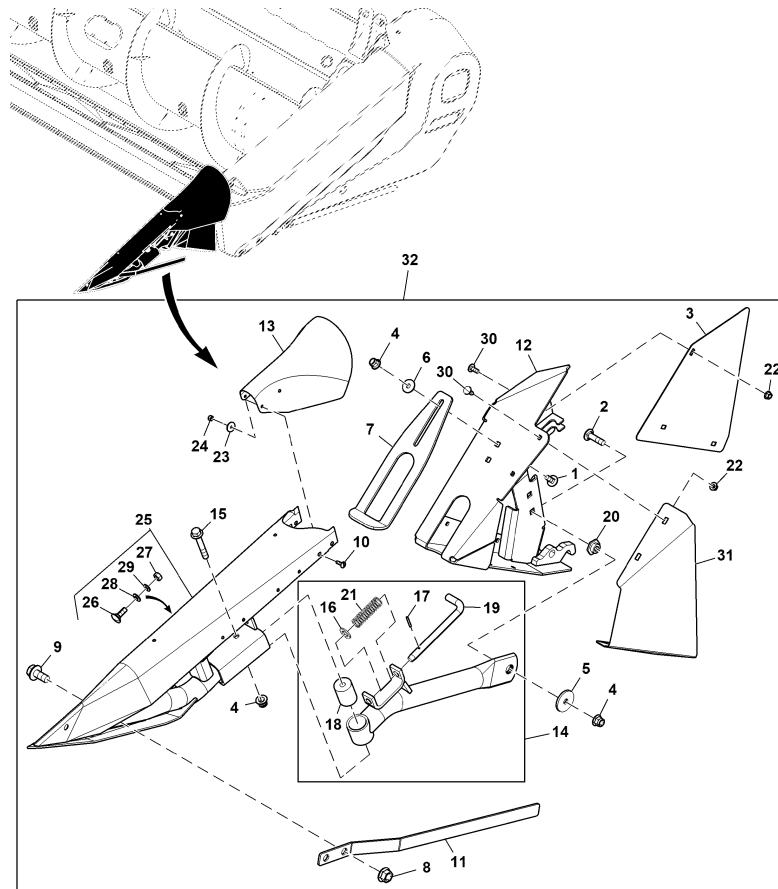


BXE10519

Pos.	Artikel-Nr.	Benennung	Menge	Serial	No.
1	BXE10519	CROP DIVIDER, DIVIDER SHORT FOLDABL	1		

Foldable Crop Divider, Short, LH

ETN91144GR3

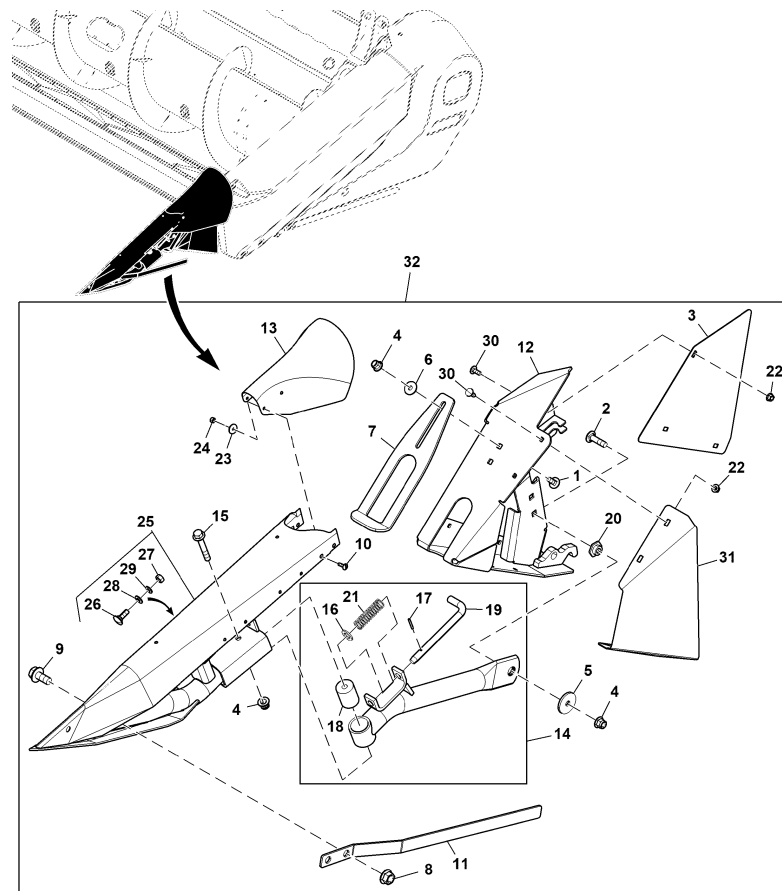


ETN91144GR3

Pos.	Artikel-Nr.	Benennung	Menge	Serial	No.
1	03M7191	BOLT, RD HD SQ SHORT NECK, METRIC	2		
2	03M7201	BOLT, RD HD SQ SHORT NECK, METRIC	1		
3	HXE75637	SHEET, DIVIDER COVER	1		
4	14M7401	NUT, METRIC, HEX FL, SELF LOCKING	4		
5	24H1347	WASHER, METALLIC, ROUND HOLE	2		
6	24M7178	WASHER, METALLIC, ROUND HOLE	2		
7	HXE67354	BRACKET, DIVIDER PIVOT ADJUSTMENT	1		
8	14M7291	NUT, HEX FLANGE M16X2 JDS119 10 ZN	2		
9	19M7843	SCREW, FLANGED, METRIC	2		
10	21M7455	SCREW	4		
11	HXE68953	DEFLECTOR, DEFLECTOR CROP DIVIDER	1		
12	AXE43918	GUIDE, FOR CROP DIVIDER LH	1		
13	HXE90004	DEFLECTOR, DIVIDER EXTENSION LH	1		
14	AXE67090	TUBE, TUBE ASS'Y DIVIDER PIVOT COMP	1		
15	19M7818	SCREW, FLANGED, METRIC	1		
16	24M7049	WASHER, METALLIC, ROUND HOLE	1		
17	34M3853	PIN, SPRING	1		
18	H173173	BUSHING, BUSHING, HINGE	1		
19	H173180	PIN, LATCH	1		
20	Z79399	BUSHING DEVIDER PIVOT	1		
21	HXE122637	COMPRESSION SPRING, SPRING-COMPRESS	1		
22	14M7298	NUT, METRIC, HEX FLANGE	7		
23	24M7100	WASHER, METALLIC, ROUND HOLE	4		

Foldable Crop Divider, Short, LH

ETN91144GR3

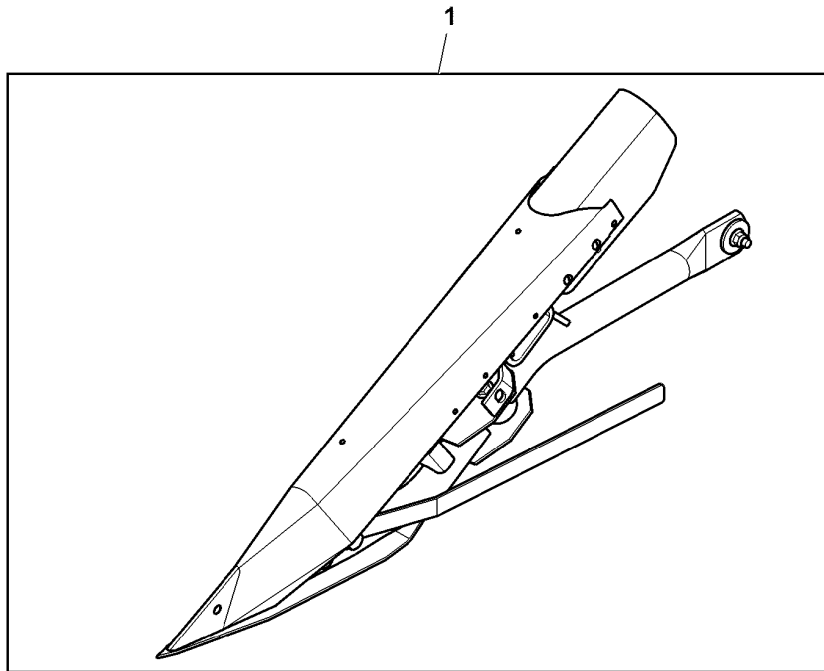


ETN91144GR3

Pos.	Artikel-Nr.	Benennung	Menge	Serial	No.
24	14M7528	NUT, METRIC, HEX PREVAILING TORQUE	4		
25	AXE43899	CROP DIVIDER, DIVIDER ASSY SHORT FO	1		
26	03M7085	BOLT, RD HD SQ LONG NECK, METRIC	1		
27	14M7274	NUT, METRIC, HEX	1		
28	24M7040	WASHER, METALLIC, ROUND HOLE	1		
29	12M7013	RONDELLE FREIN	1		
30	03M7184	BOLT, RD HD SQ SHORT NECK, METRIC	7		
31	54307	GURAD, LEFT OUTSIDE	1		
32	54510	CROP DIVIDER LH	1		

Attachment, Foldable Crop Divider, Short, RH

BXE10520

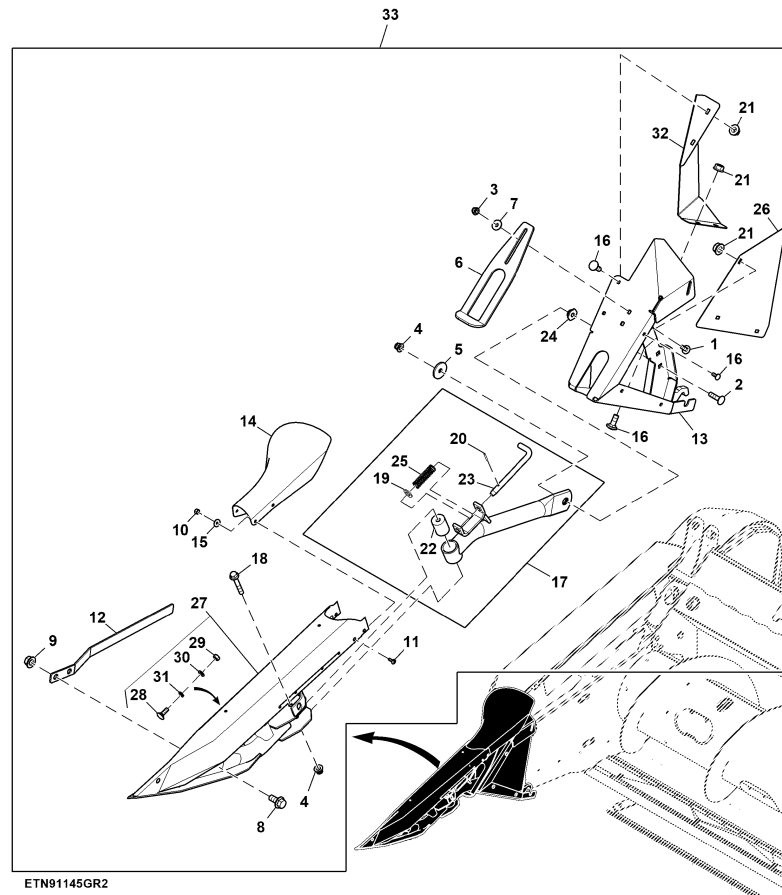


BXE10520

Pos.	Artikel-Nr.	Benennung	Menge	Serial	No.
1	BXE10520	CROP DIVIDER, DIVIDER SHORT FOLDABL	1		

Foldable Crop Divider, Short, RH

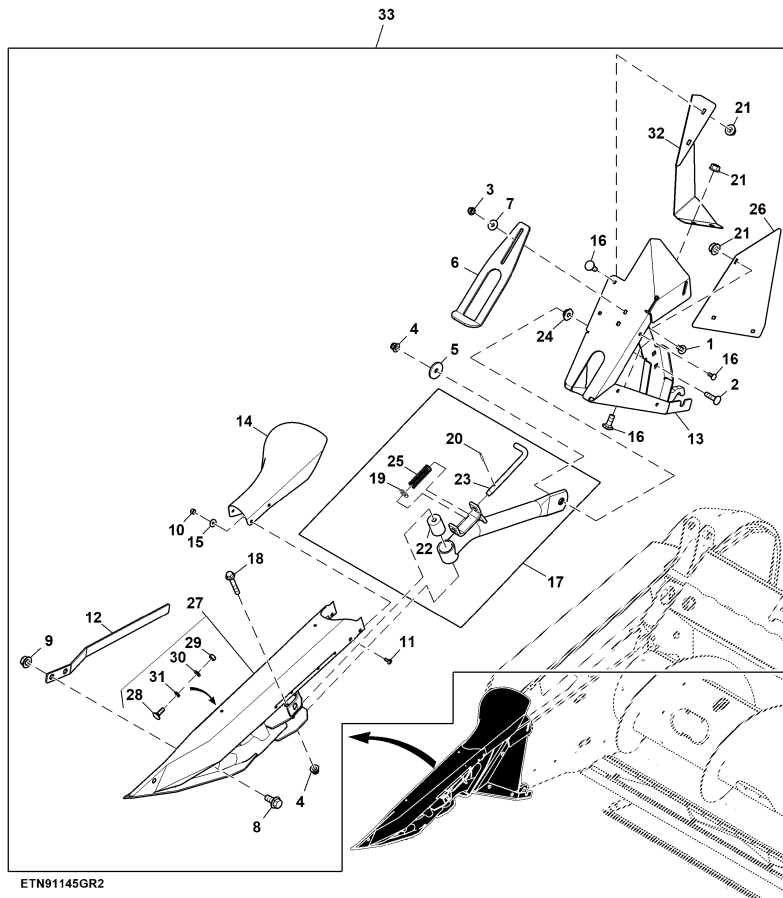
ETN91145GR2



Pos.	Artikel-Nr.	Benennung	Menge	Serial	No.
1	03M7191	BOLT, RD HD SQ SHORT NECK, METRIC	2		
2	03M7201	BOLT, RD HD SQ SHORT NECK, METRIC	1		
3	14M7296	NUT, METRIC, HEX FLANGE	2		
4	14M7401	NUT, METRIC, HEX FL, SELF LOCKING	2		
5	24H1347	WASHER, METALLIC, ROUND HOLE	2		
6	HXE67354	BRACKET, DIVIDER PIVOT ADJUSTMENT	1		
7	24M7178	WASHER, METALLIC, ROUND HOLE	2		
8	19M7843	SCREW, FLANGED, METRIC	2		
9	14M7291	NUT, HEX FLANGE M16X2 JDS119 10 ZN	2		
10	14M7528	NUT, METRIC, HEX PREVAILING TORQUE	4		
11	21M7455	SCREW	4		
12	HXE68953	DEFLECTOR, DEFLECTOR CROP DIVIDER	1		
13	AXE43925	GUIDE, FOR CROP DIVIDER RH	1		
14	HXE90498	DEFLECTOR, DIVIDER EXTENSION RH	1		
15	24M7100	WASHER, METALLIC, ROUND HOLE	4		
16	03M7184	BOLT, RD HD SQ SHORT NECK, METRIC	7		
17	AXE67090	TUBE, TUBE ASS'Y DIVIDER PIVOT COMP	1		
18	19M7818	SCREW, FLANGED, METRIC	1		
19	24M7049	WASHER, METALLIC, ROUND HOLE	1		
20	34M3853	PIN, SPRING	1		
21	14M7298	NUT, METRIC, HEX FLANGE	7		
22	H173173	BUSHING, BUSHING, HINGE	1		
23	H173180	PIN, LATCH	1		

Foldable Crop Divider, Short, RH

ETN91145GR2

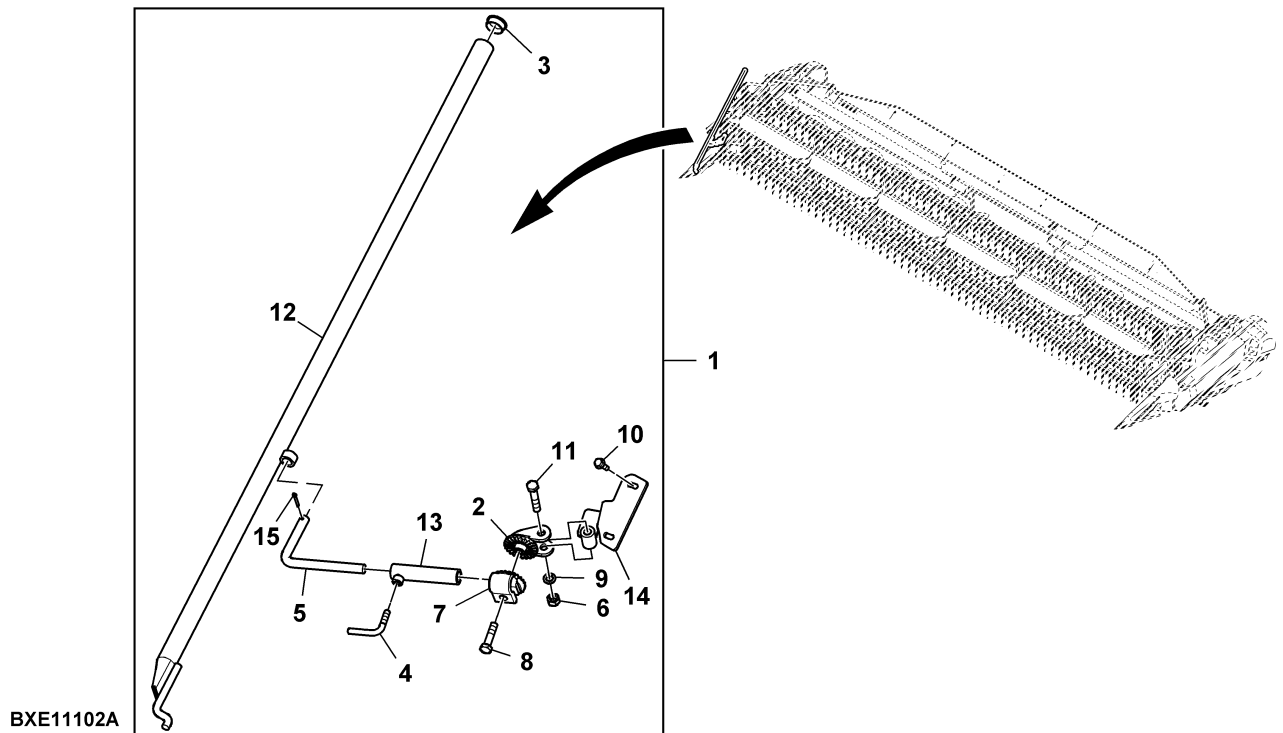


ETN91145GR2

Pos.	Artikel-Nr.	Benennung	Menge	Serial	No.
24	Z79399	BUSHING DEVIDER PIVOT	1		
25	HXE122637	COMPRESSION SPRING, SPRING-COMPRESS	1		
26	HXE75637	SHEET, DIVIDER COVER	1		
27	AXE43900	CROP DIVIDER, DIVIDER ASSY SHORT FO	1		
28	03M7085	BOLT, RD HD SQ LONG NECK, METRIC	1		
29	14M7274	NUT, METRIC, HEX	1		
30	24M7040	WASHER, METALLIC, ROUND HOLE	1		
31	12M7013	RONDELLE FREIN	1		
32	54309	GUARD, RIGHT OUTSIDE	1		
33	54509	CROP DIVIDER RH	1		

Crop Divider Extension, Attachment

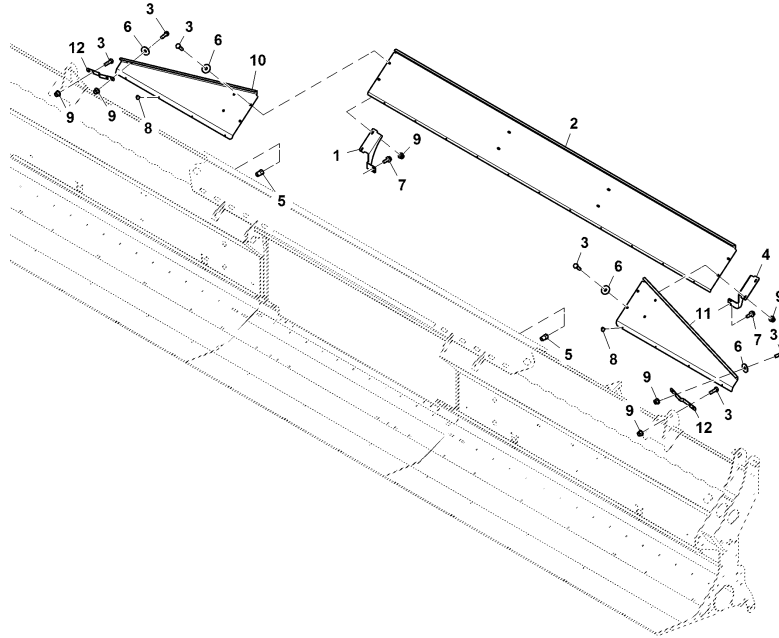
BXE11102A



Pos.	Artikel-Nr.	Benennung	Menge	Serial	No.
1	BXE11102	CROP DIVIDER, CROP DIVIDER EXTENSIO	1		
2	Z10173	ADJUSTER	1		
3	99M7056	PLUG	1		
4	Z21294	SET SCREW, SET SCREW	1		
5	HXE128644	ROD, ROD	1		
6	14M7031	HEX NUT DIN934 M12 X 1 75 X 10	1		
7	Z10174	ADJUSTER	1		
8	19M7073	SCREW, HEX HEAD, METRIC	1		
9	12M7014	WASHER, HELICAL SPRING LOCK, RGLR	1		
10	19M7867	SCREW, FLANGED, METRIC	2		
11	19M7331	SCREW, HEX HEAD, METRIC	1		
12	AXE76249	DEFLECTOR, DEFLECTOR CROP DIVIDER	1		
13	AXE76251	ADJUSTER, GUIDE TUBE	1		
14	AXE79519	BRACKET, DEFLECTOR ADJUSTER CROP DI	1		
15	11M7021	PIN, COTTER	1		

Crop Deflector

ETN181349

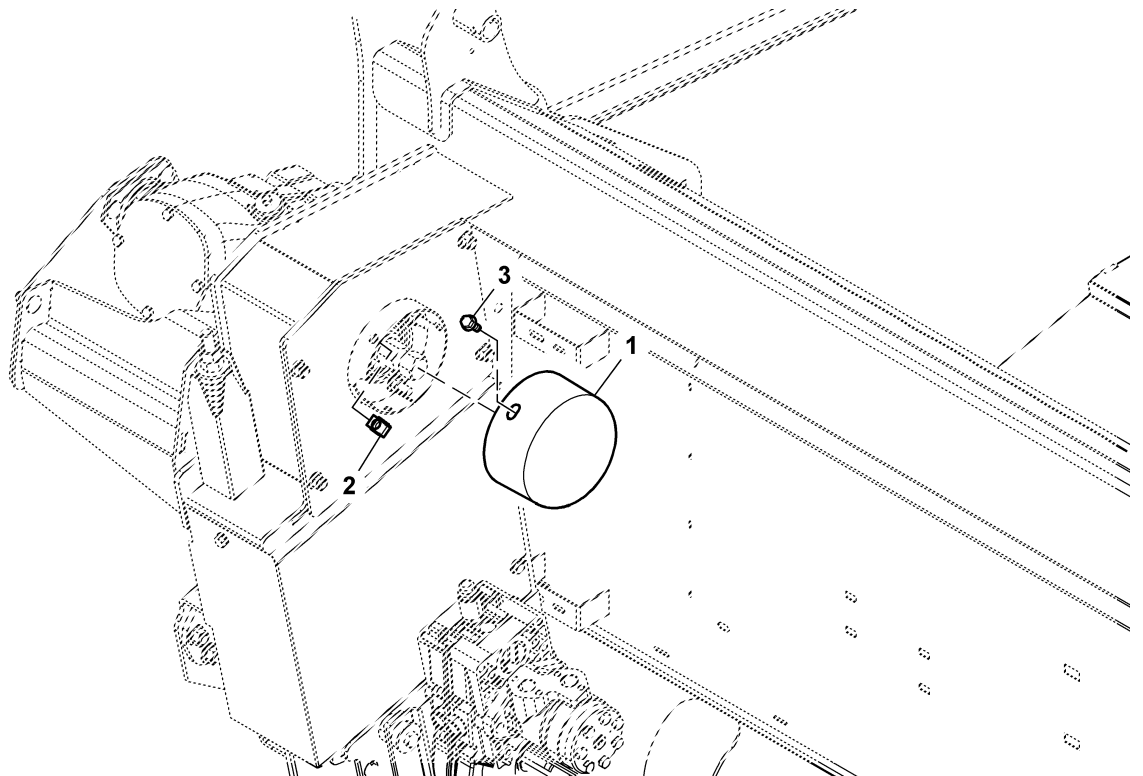


ETN181349

Pos.	Artikel-Nr.	Benennung	Menge	Serial	No.
1	HXE116384	BRACKET, DEFLECTOR TOP BEAM LH	2		
2	HXE123113	DEFLECTOR, 600X DEFLECTOR CENTER SE	1		
3	19M7407	SCREW, HEX HEAD, METRIC	14		
4	HXE116223	BRACKET, DEFLECTOR TOP BEAM RH	2		
5	H162860	NUT, HEX THREADED INSERT M8 RIV-NUT	8		
6	24M7024	WASHER, METALLIC, ROUND HOLE	12		
7	19M8331	SCREW, FLANGED, METRIC	8		
8	Z75511	BUMPER	19		
9	14M7396	NUT, METRIC, HEX FL, SELF LOCKING	14		
10	HXE124246	DEFLECTOR, 600X DEFLECTOR RH SECTIO	1		
11	HXE124247	DEFLECTOR, 600X DEFLECTOR LH SECTIO	1		
12	HXE124252	BRACKET, 600X CONN PLATE DEFLECTOR	2		

Cover, Top shaft shield, LH

XG327559

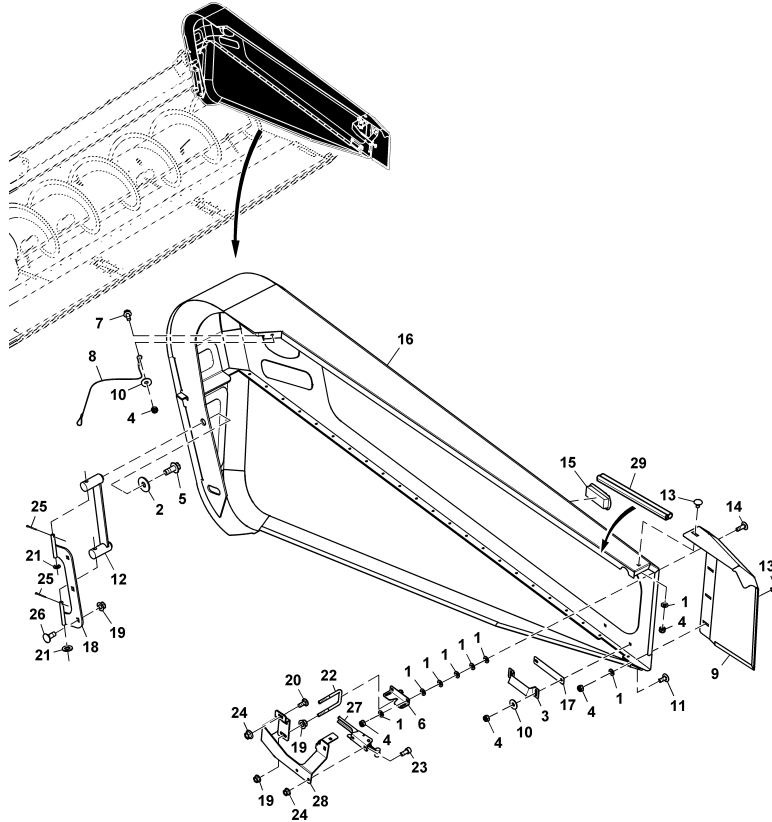


XG327559

Pos.	Artikel-Nr.	Benennung	Menge	Serial	No.
1	HXE124110	SHIELD, SIDE WALL INNER	1		
2	M84971	NUT, CLIP NUT, M8	3		
3	19M7866	SCREW, FLANGED, METRIC	3		

End Shield and Mounting, LH (- 21339)

XG511309

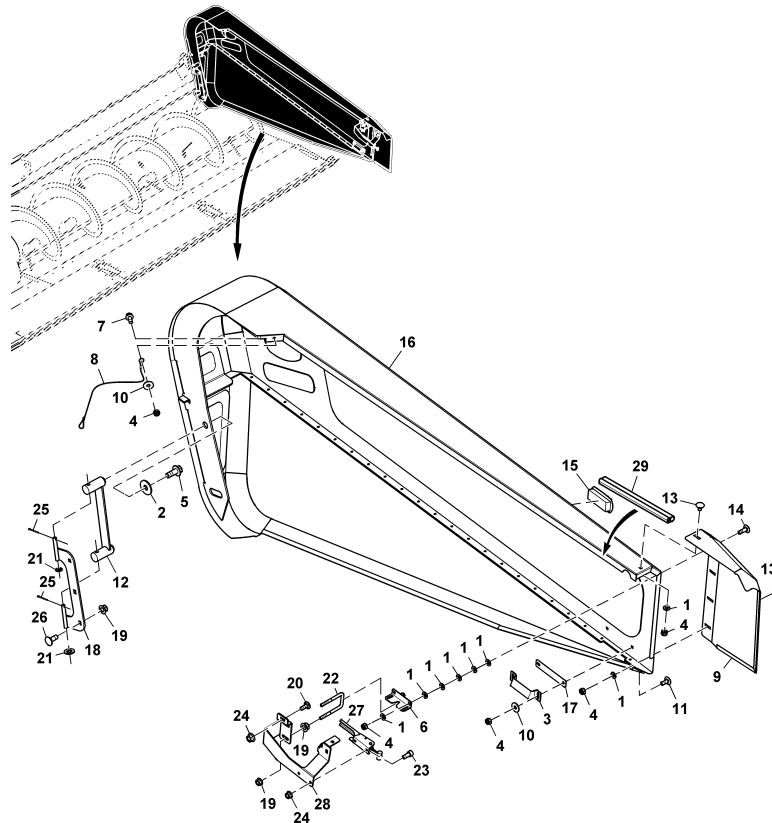


XG511309

Pos.	Artikel-Nr.	Benennung	Menge	Serial	No.
1	70109	DIN125 FLAT WASHER 8,4 MM, YELLOW	16		
2	24M7180	WASHER, METALLIC, ROUND HOLE	2		
3	54270	BRACKET, DOOR, ADJUSTABLE	1		
4	70103	DIN 985 HEXAGON NUT M8, BLUE	9		
5	19M7789	SCREW, FLANGED, METRIC	2		
6	18240	LATCH	1		
7	70044	RATCHET TOOTHED SCREW M8X20 YELLOW	1		
8	AZ101993	CABLE, PUSH PULL CABLE	1		
9	54195	GUARD, LEFT, CORNER	1		
10	70372	WASHER DIN9021 A8	3		
11	70511	LOCK SCREW DIN603 M8X20	2		
12	AXE43725	HINGE, SHIELD HINGE	1		
13	093296	SCREW	4		
14	70511	LOCK SCREW DIN603 M8X20	2		
15	60506	RECESS, HANDLE, GUARD	1		
16	54187	SIDE DOOR, LEFT	1		
17	HXE79105	SHEET, GUIDE SHEET	1		
18	AXE48995	HINGE, HINGE STYLING LH	1		
19	14M7296	NUT, METRIC, HEX FLANGE	7		
20	03M7184	BOLT, RD HD SQ SHORT NECK, METRIC	2		
21	70076	DIN125 FLAT WASHER 13 MM, BLUE	2		
22	54401	ROD, U-SHAPED	1		
23	091951	CYLINDER SCREW DIN912 M8X20	2		

End Shield and Mounting, LH (- 21339)

XG511309

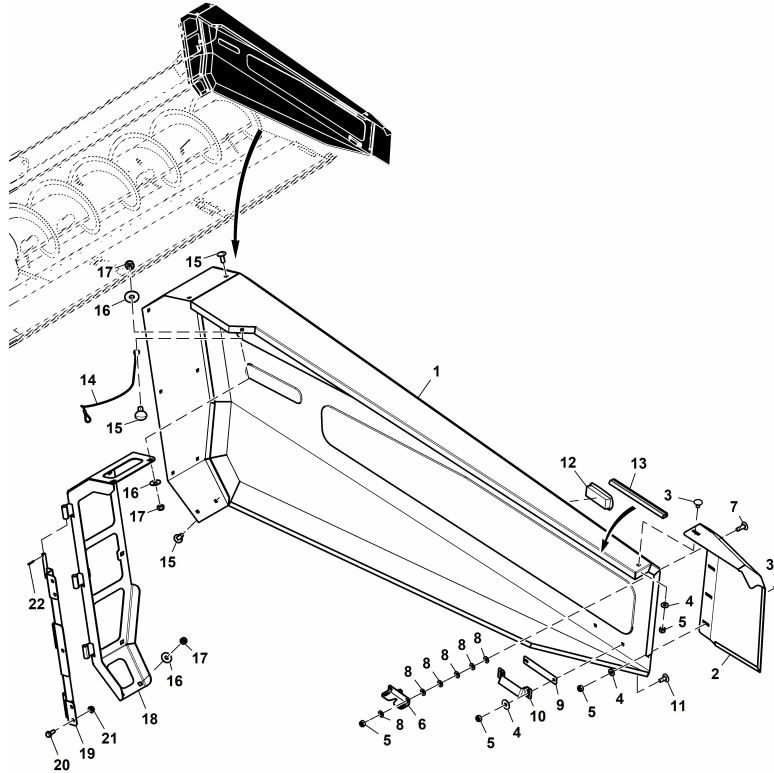


XG511309

Pos.	Artikel-Nr.	Benennung	Menge	Serial	No.
24	14M7298	NUT, METRIC, HEX FLANGE	4		
25	11M7015	PIN, COTTER	2		
26	03M7191	BOLT, RD HD SQ SHORT NECK, METRIC	3		
27	AXE63110	LATCH, FOR NIR BRACKET	1		
28	54400	BRACKET, DOOR, FRONT, LEFT	1		
29	55051	EDGE GUARD	1		

End Shield and Mounting, LH (21340 -)

XG55429

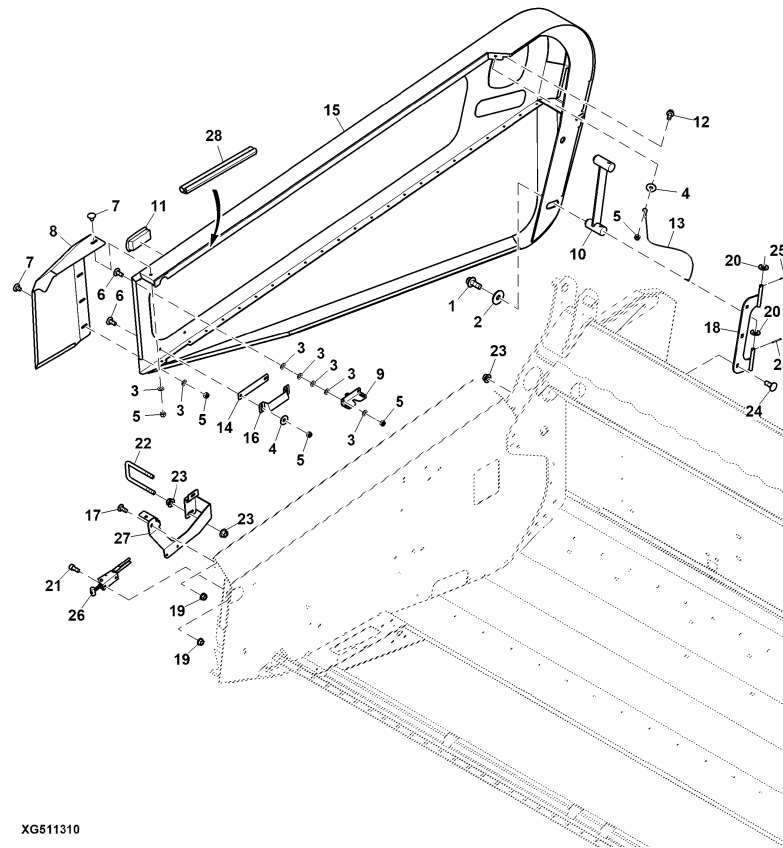


XG55429

Pos.	Artikel-Nr.	Benennung	Menge	Serial	No.
1	55441	SIDE DOOR, LEFT	1		
2	54195	GUARD, LEFT, CORNER	1		
3	093296	SCREW	4		
4	70372	WASHER DIN9021 A8	7		
5	70185	NUT	3		
6	18240	LATCH	1		
7	093290	SCREW	2		
8	70109	DIN125 FLAT WASHER 8,4 MM, YELLOW	14		
9	HXE79105	SHEET, GUIDE SHEET	1		
10	54270	BRACKET, DOOR, ADJUSTABLE	1		
11	70511	LOCK SCREW DIN603 M8X20	2		
12	60506	RECESS, HANDLE, GUARD	1		
13	55051	EDGE GUARD	1		
14	AZ101993	CABLE, PUSH PULL CABLE	1		
15	70511	LOCK SCREW DIN603 M8X20	11		
16	70372	WASHER DIN9021 A8	11		
17	70185	NUT	11		
18	55431	SHIELD HINGE LEFT	1		
19	55433	HINGE LEFT	1		
20	70047	RATCHET TOOTHED SCREW M10X25 YELLOW	5		
21	70166	WASHER	5		
22	70796	PIN; COTTER	1		

End Shield and Mounting, RH (- 21339)

XG511310

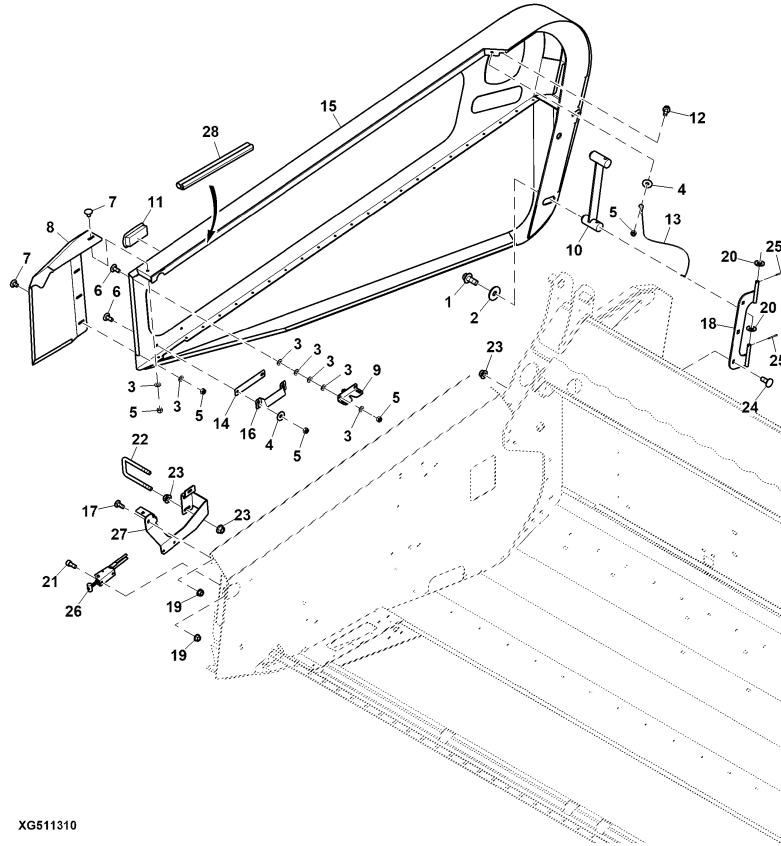


XG511310

Pos.	Artikel-Nr.	Benennung	Menge	Serial	No.
1	19M7789	SCREW, FLANGED, METRIC	2		
2	24M7180	WASHER, METALLIC, ROUND HOLE	2		
3	70109	DIN125 FLAT WASHER 8,4 MM, YELLOW	14		
4	70372	WASHER DIN9021 A8	3		
5	70103	DIN 985 HEXAGON NUT M8, BLUE	9		
6	70511	LOCK SCREW DIN603 M8X20	4		
7	093296	SCREW	4		
8	54272	GUARD, RIGHT, CORNER	1		
9	18240	LATCH	1		
10	AXE43725	HINGE, SHIELD HINGE	1		
11	60506	RECESS, HANDLE, GUARD	1		
12	70044	RATCHET TOOTHED SCREW M8X20 YELLOW	1		
13	AZ101993	CABLE, PUSH PULL CABLE	1		
14	HXE79105	SHEET, GUIDE SHEET	1		
15	54605	SIDE COVER, SLIM	1		
16	54270	BRACKET, DOOR, ADJUSTABLE	1		
17	03M7184	BOLT, RD HD SQ SHORT NECK, METRIC	2		
18	AXE48996	HINGE, HINGE STYLING RH	1		
19	14M7298	NUT, METRIC, HEX FLANGE	4		
20	70076	DIN125 FLAT WASHER 13 MM, BLUE	2		
21	091951	CYLINDER SCREW DIN912 M8X20	2		
22	54401	ROD, U-SHAPED	1		
23	14M7296	NUT, METRIC, HEX FLANGE	7		

End Shield and Mounting, RH (- 21339)

XG511310

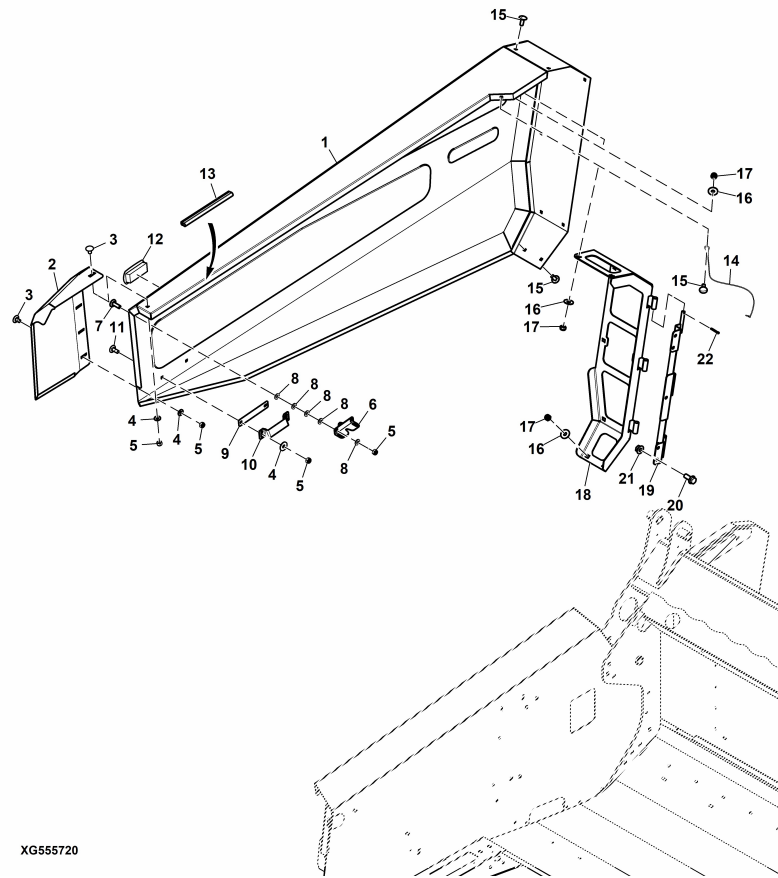


XG511310

Pos.	Artikel-Nr.	Benennung	Menge	Serial	No.
24	03M7191	BOLT, RD HD SQ SHORT NECK, METRIC	3		
25	11M7015	PIN, COTTER	2		
26	AXE63110	LATCH, FOR NIR BRACKET	1		
27	54399	BRACKET, DOOR FRONT, RIGHT	1		
28	55051	EDGE GUARD	1		

End Shield and Mounting, RH (21340 -)

XG55727

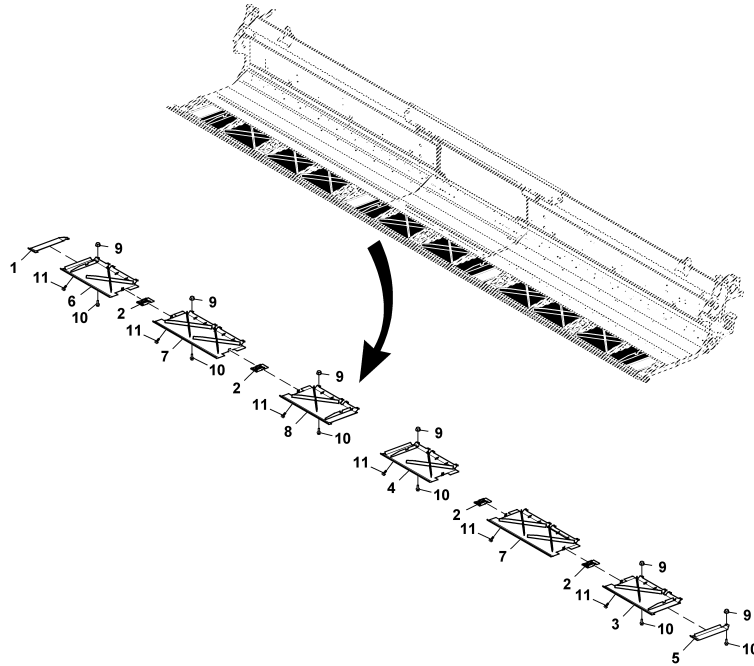


XG555720

Pos.	Artikel-Nr.	Benennung	Menge	Serial	No.
1	55730	SIDE COVER, RIGHT SLIM	1		
2	54272	GUARD, RIGHT, CORNER	1		
3	093296	SCREW	4		
4	70372	WASHER DIN9021 A8	7		
5	70185	NUT	3		
6	18240	LATCH	1		
7	093290	SCREW	2		
8	70109	DIN125 FLAT WASHER 8,4 MM, YELLOW	14		
9	HXE79105	SHEET, GUIDE SHEET	1		
10	54270	BRACKET, DOOR, ADJUSTABLE	1		
11	70511	LOCK SCREW DIN603 M8X20	4		
12	60506	RECESS, HANDLE, GUARD	1		
13	55051	EDGE GUARD	1		
14	AZ101993	CABLE, PUSH PULL CABLE	1		
15	70511	LOCK SCREW DIN603 M8X20	11		
16	70372	WASHER DIN9021 A8	11		
17	70185	NUT	11		
18	55278	SHIELD HINGE RIGHT	1		
19	55743	HINGE RIGHT	1		
20	70047	RATCHET TOOTHED SCREW M10X25 YELLOW	5		
21	70166	WASHER	5		
22	70796	PIN; COTTER	1		

Skid Plates

XG340563R3

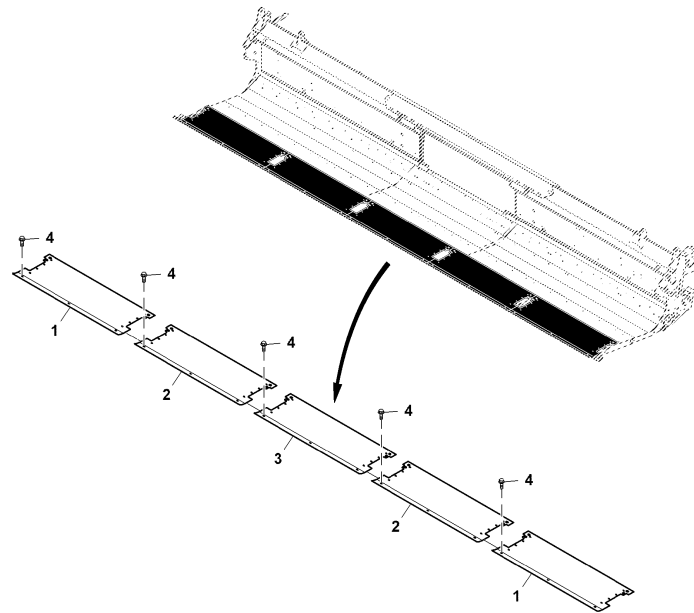


XG340563R3

Pos.	Artikel-Nr.	Benennung	Menge	Serial	No.
1	54038	SKID, RIGHT OUTSIDE	1		
2	54447	COVER, LOCK, TRAVERSE	4		
3	54019	SKID ASSEMBLY, WIDE, LEFT	1		
4	54686	SKID PLATE, MID, LEFT	1		
5	54037	SKID, LEFT OUTSIDE	1		
6	54035	SKID ASSEMBLY, WIDE, RIGHT	1		
7	54690	SKID PLATE, MIDDLE, WIDE	2		
8	54688	SKID PLATE, MID, RIGHT	1		
9	14M7296	NUT, METRIC, HEX FLANGE	22		
10	03M7017	BOLT, RD HD SQ LONG NECK, METRIC	22		
11	19M7865	SCREW, FLANGED, METRIC	32		

Front Building

XG410226

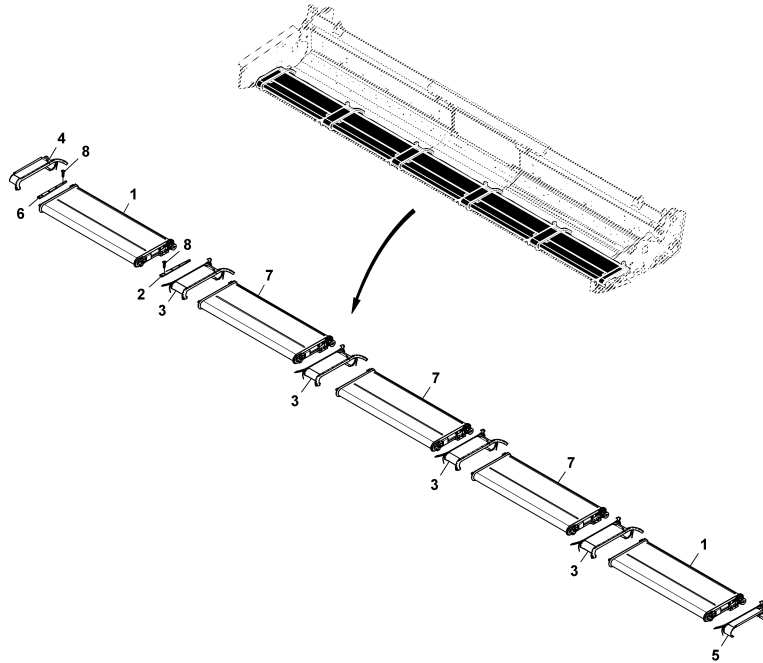


XG410226

Pos.	Artikel-Nr.	Benennung	Menge	Serial	No.
1	54156	FLOOR PLATE, MIDDLE	2		
2	54705	PLATE BOTTOM, MIDDLE, SHORT	2		
3	54851	PLATE UP TOMY18	1		
4	70126	ROUND HEAD SCREW	16		

Belt Conveyor Covers and Strippers

XG327553R2

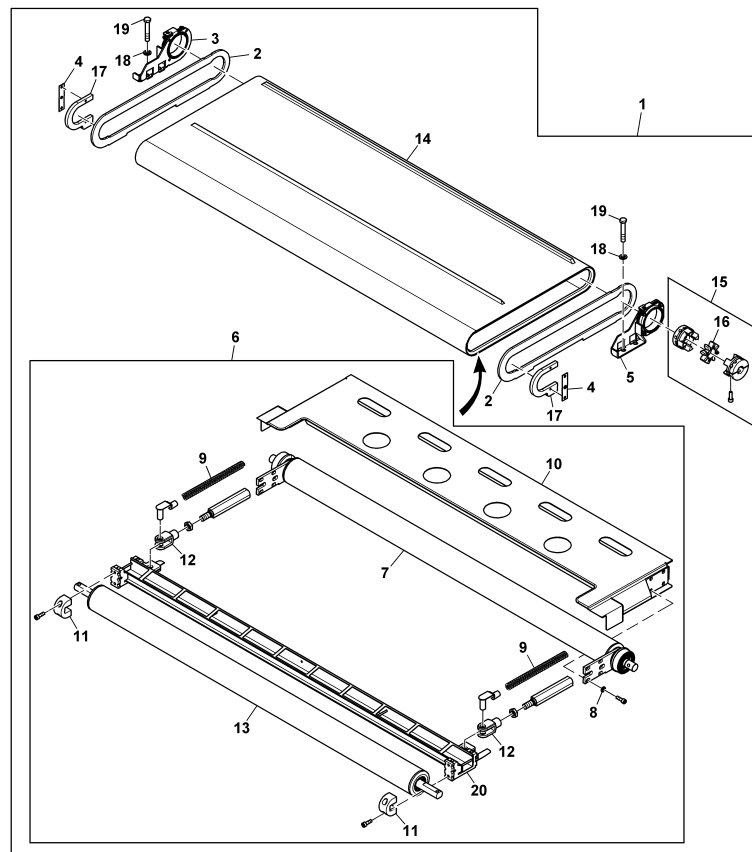


XG327553R2

Pos.	Artikel-Nr.	Benennung	Menge	Serial	No.
1	53260	BODY COMPLETE, FEEDER BAND, 450 MM	2		
2	52479	STRIPPER LH	5		
3	52466	COVER, SHEET FRONT MIDDLE	4		
3	52327	COVER SHEET BACK MIDDLE	1		
4	52492	COVER, SHEET RH OUTSIDE FRONT	1		
4	52525	COVER, SHEET RH OUTSIDE BACK	1		
5	52490	COVER, SHEET LH OUTSIDE FRONT	1		
5	52526	COVER, SHEET LH OUTSIDE BACK	1		
6	52478	STRIPPER RH	5		
7	54700	CONVEYER, ASSY, 450 MM	3		
8	091985	SCREW	40		

Belt Conveyor Kit

XG340565R1

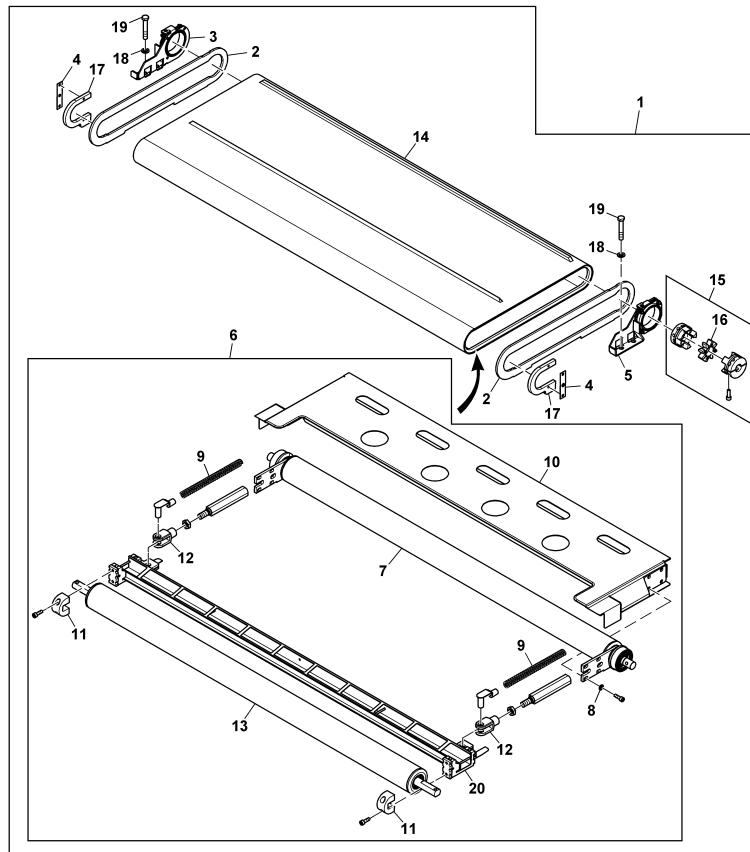


XG340565R1

Pos.	Artikel-Nr.	Benennung	Menge	Serial	No.
1	53260	BODY COMPLETE, FEEDER BAND, 450 MM	2		
2	52480	SEAL	2		
3	50918	BEARING, PIVOT RH	1		
4	51416	SHEET, FOR SEALING	2		
5	50917	BEARING, PIVOT LH	1		
6	52613	BODY COMPLETE, FEEDER BAND	1		
7	51170	ROLLER, REAR 35 FT	1		
8	70109	DIN125 FLAT WASHER 8,4 MM, YELLOW	48		
9	53261	SPRING	12		
10	52614	FRAME	6		
11	51167	SUPPORT FRONT ROLL	12		
12	51476	FORK HEAD	12		
13	51594	FRONT ROLLER INCLUDING BEARINGS AND	6		
14	51975	FEEDER BAND	6		
15	50902	COUPLING DISC, SEPARATED	6		
16	50512	ABSORBER SEGMENT, RED	6		
17	50901	SEAL, FLEXIBLE	12		
18	70125	DIN 931 HEXAGON HEAD CAP SCREW M12	20		
19	70076	DIN125 FLAT WASHER 13 MM, BLUE	20		
20	52668	SLIDING SHIELD	1		

Belt Conveyor Kit

XG340565R1

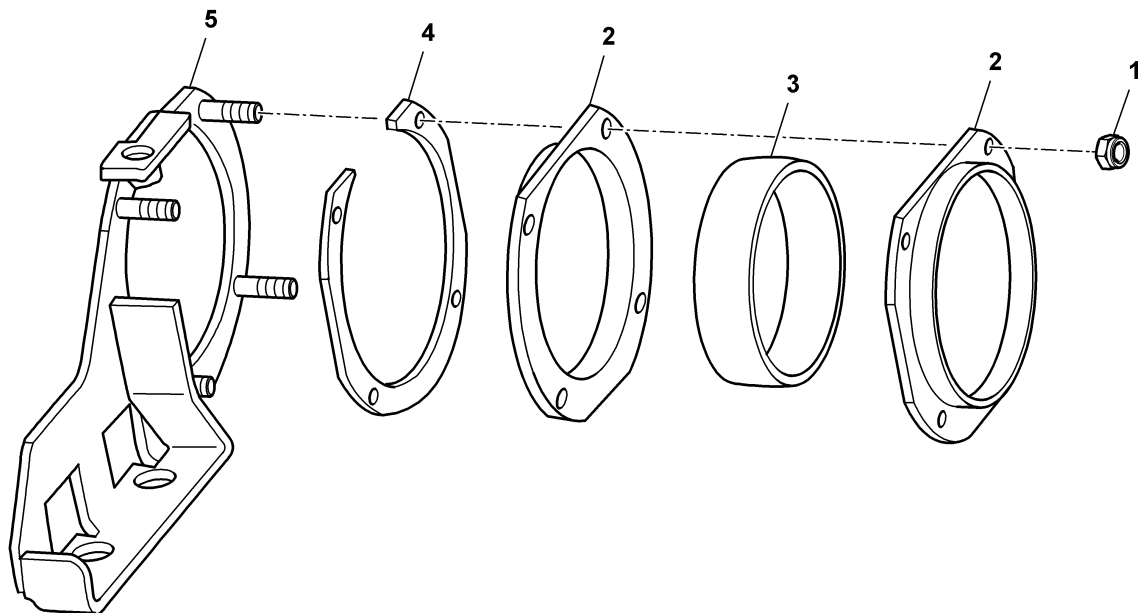


XG340565R1

Pos.	Artikel-Nr.	Benennung	Menge	Serial	No.
1	53260	BODY COMPLETE, FEEDER BAND, 450 MM	2		
2	52480	SEAL	2		
3	50918	BEARING, PIVOT RH	1		
4	51416	SHEET, FOR SEALING	2		
5	50917	BEARING, PIVOT LH	1		
6	52613	BODY COMPLETE, FEEDER BAND	1		
7	51170	ROLLER, REAR 35 FT	1		
8	70109	DIN125 FLAT WASHER 8,4 MM, YELLOW	48		
9	53261	SPRING	12		
10	52614	FRAME	6		
11	51167	SUPPORT FRONT ROLL	12		
12	51476	FORK HEAD	12		
13	51594	FRONT ROLLER INCLUDING BEARINGS AND	6		
14	51975	FEEDER BAND	6		
15	50902	COUPLING DISC, SEPARATED	6		
16	50512	ABSORBER SEGMENT, RED	6		
17	50901	SEAL, FLEXIBLE	12		
18	70125	DIN 931 HEXAGON HEAD CAP SCREW M12	20		
19	70076	DIN125 FLAT WASHER 13 MM, BLUE	20		
20	52668	SLIDING SHIELD	1		

Belt Body Mounting Unit

ZX060067

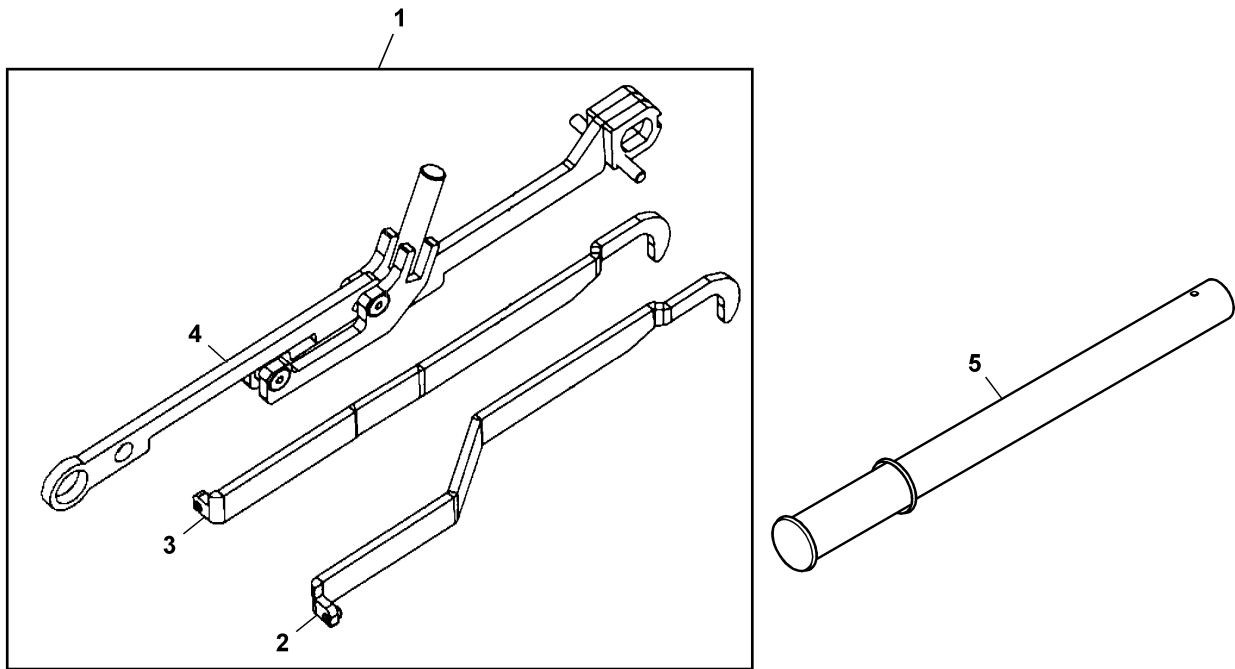


ZX060067

Pos.	Artikel-Nr.	Benennung	Menge	Serial	No.
1	70020	DIN 985 HEXAGON NUT M6, BLUE	48		
2	50897	BEARING, CAP	24		
3	50896	BUSHING	12		
4	50898	SPACER, BEARING CAP	12		
5	50894	BEARING, PIVOT LH	6		
5	50895	BEARING, PIVOT RH	6		

Belt Body Mounting Tool

XG304258

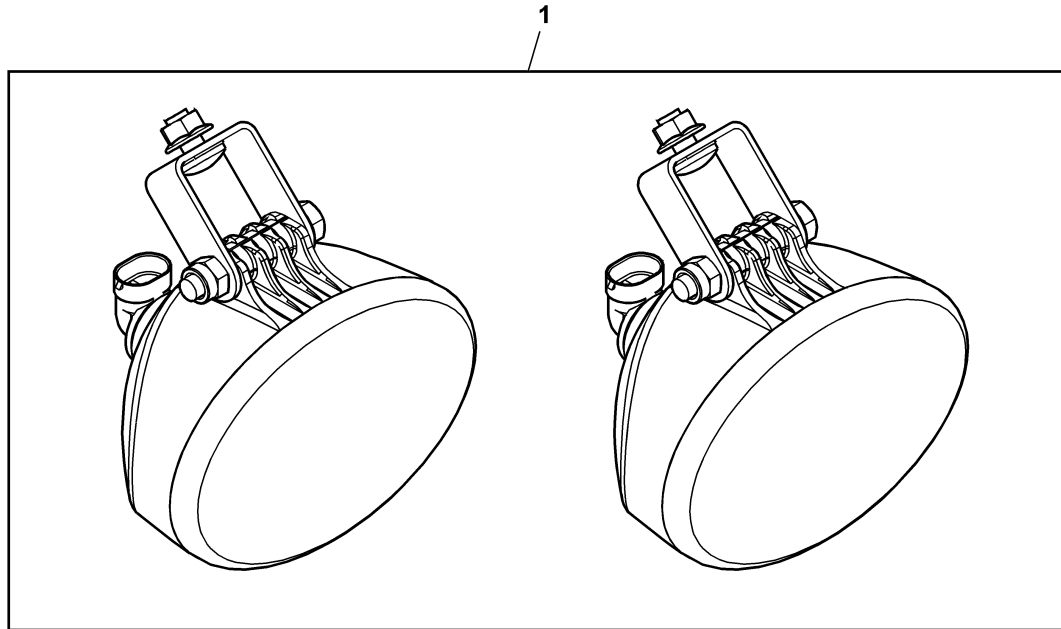


XG304258

Pos.	Artikel-Nr.	Benennung	Menge	Serial	No.
1	52660	TOOL KIT BELT BODY	1		
2	52661	HOOK LH	1		
3	52663	HOOK RH	1		
4	52664	TENSION TOOL	1		
5	50380	LEVER, PUMP WITH HANDLE	1		

Attachment, Rear Flood Lamps

BXE10515

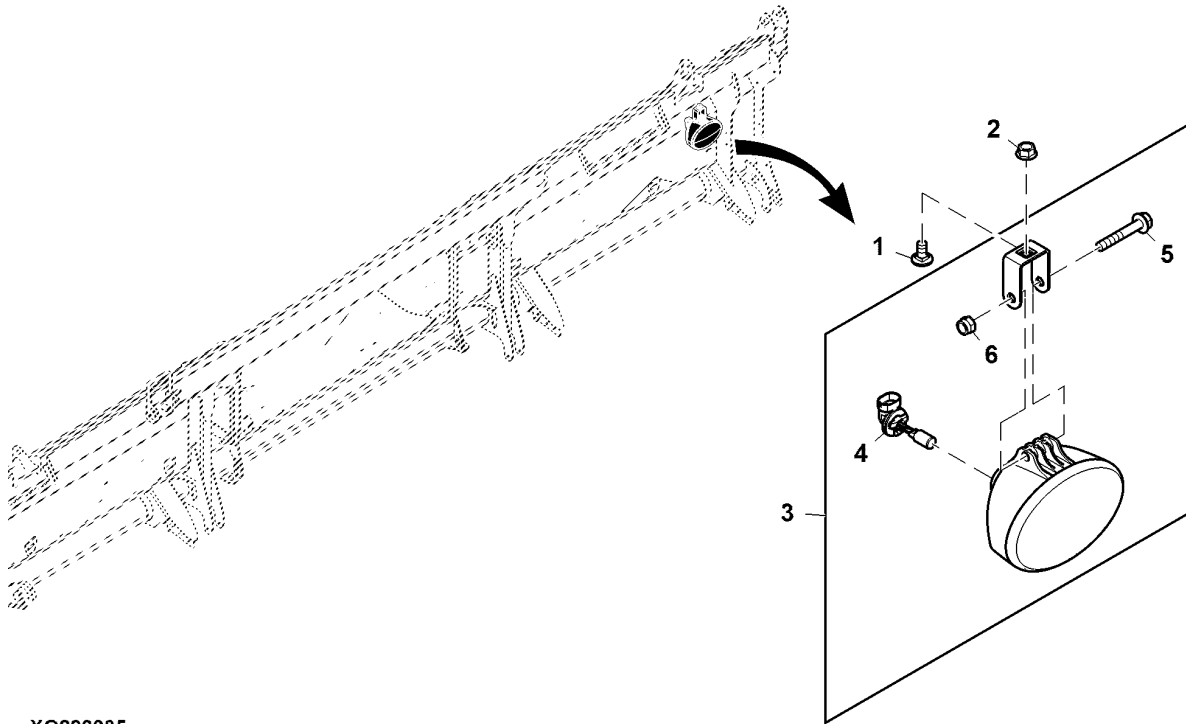


BXE10515

Pos.	Artikel-Nr.	Benennung	Menge	Serial	No.
1	BXE10515	FLOODLAMP, HEADER EXTREMITY LIGHT B	1		

Rear Flood Lamp, RH

XG298935

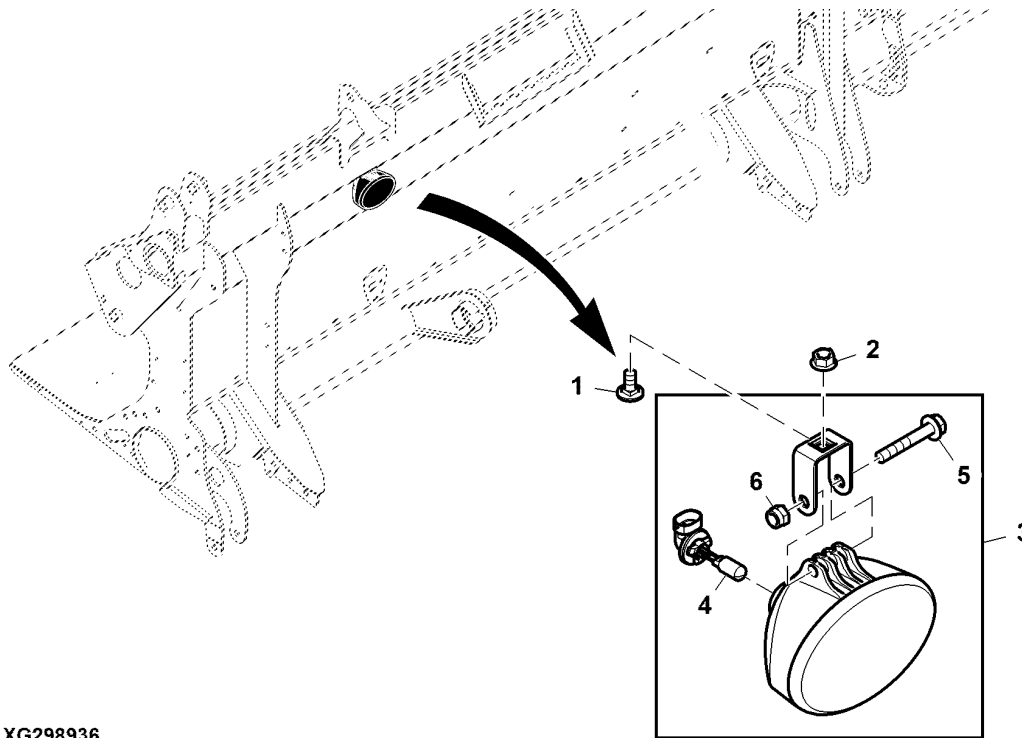


XG298935

Pos.	Artikel-Nr.	Benennung	Menge	Serial	No.
1	03M7183	BOLT, RD HD SQ SHORT NECK, METRIC	1		
2	14M7298	NUT, METRIC, HEX FLANGE	1		
3	AXE40244	FLOODLAMP, PLASTIC FLOOD	1		
4	AXE16948	BULB, BULB- ANSI 862	1		
5	19M8319	SCREW, FLANGED, METRIC	1		
6	14M7426	NUT, METRIC, HEX PREVAILING TORQUE	1		

Rear Flood Lamp, LH

XG298936

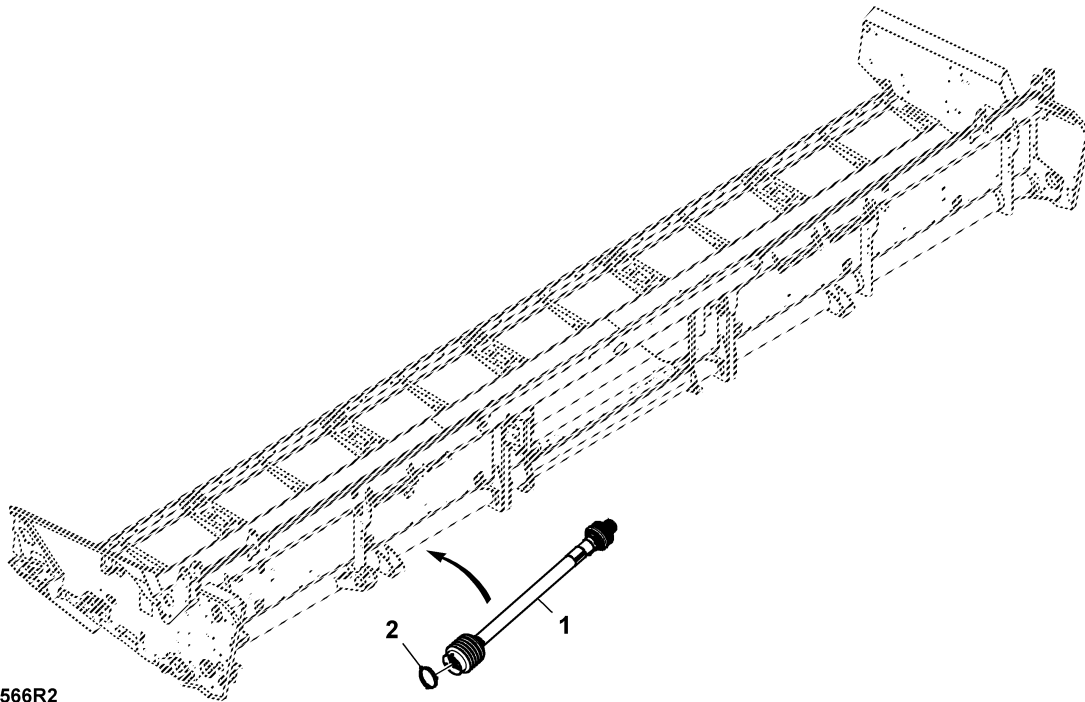


XG298936

Pos.	Artikel-Nr.	Benennung	Menge	Serial	No.
1	03M7183	BOLT, RD HD SQ SHORT NECK, METRIC	1		
2	14M7298	NUT, METRIC, HEX FLANGE	1		
3	AXE40244	FLOODLAMP, PLASTIC FLOOD	1		
4	AXE16948	BULB, BULB- ANSI 862	1		
5	19M8319	SCREW, FLANGED, METRIC	1		
6	14M7426	NUT, METRIC, HEX PREVAILING TORQUE	1		

Backshaft and Universal Drive Shaft

XG340566R2

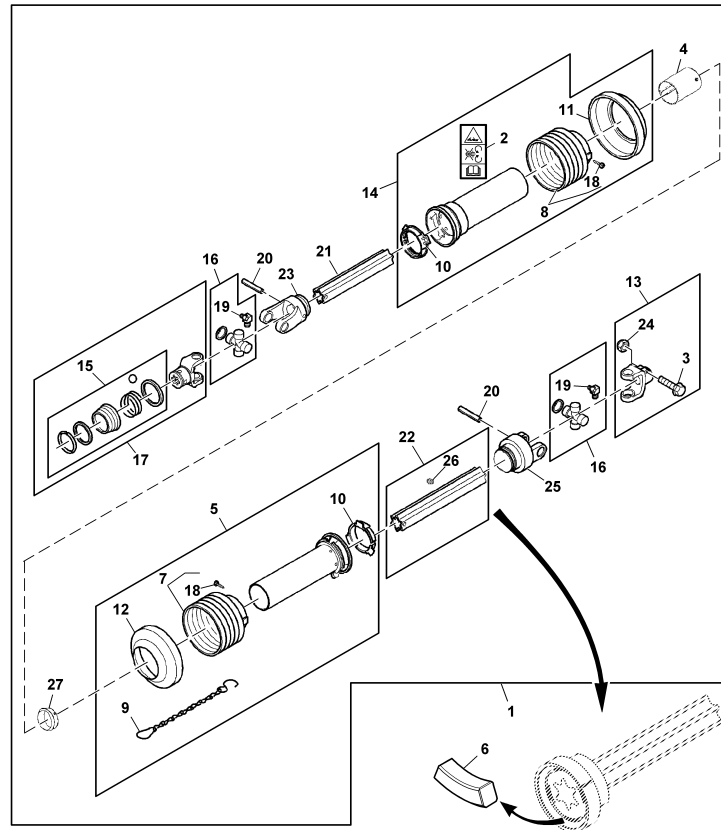


XG340566R2

Pos.	Artikel-Nr.	Benennung	Menge	Serial	No.
1	53815	UNIVERSAL DIRVESHAFT	1		
2	H168246	RING SHIELD RETAINER	1		

Universal Drive Shaft

XG304259

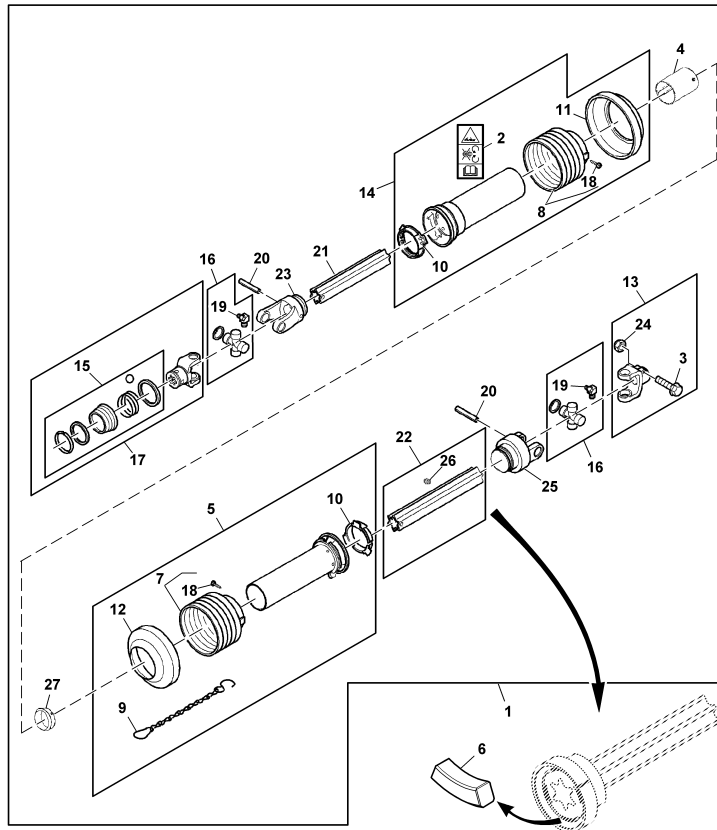


XG304259

Pos.	Artikel-Nr.	Benennung	Menge	Serial	No.
1	53815	UNIVERSAL DIRVESHAF	1		
2	DC205482	JEU D'AUTOCOLLANTS	1		
3	19M8088	SCREW, HEX HEAD, METRIC	1		
4	Z63602	SHIELD	1		
5	AXE28941	UNIVERSAL DRIVESHAFT, INNER GUARD H	1		
6	Z106350	KEY, KEY WALTERSCHEID PTO SHAFT REW	4		
7	Z104467	UNIVERSAL DRIVESHAFT, GUARD CONE	1		
8	DC44091	GARANT	1		
9	AW24500	LINK CHAIN	1		
10	W36510	RING	2		
11	W37216	CAP, COLLAR, REINFORCING	1		
12	Z104466	UNIVERSAL DRIVESHAFT, REINFORCING C	1		
13	53680	UNIVERSAL JOINT JOKE	1		
14	AXE28940	UNIVERSAL DRIVESHAFT, OUTER GUARD H	1		
15	DC205679	VERROUILLAGE	1		
16	DC204595	CROISILLON DE CARDAN	2		
17	AXE28942	UNIVERSAL DRIVESHAFT, ASGE YOKE COM	1		
18	37M7067	SCREW, SLFTPG, SPD THD, CR PAN HD	4		
19	58M5577	FITTING, LUBRICANT, METRIC, CONE HD	2		
20	HXE45681	SPRING PIN, SPRING-TYPE STRAIGHT PI	2		
21	W53852	TUBE, TUBE, INNER	1		
22	HXE45682	UNIVERSAL DRIVESHAFT, PROFILE TUBE	1		
23	W38769	INBOARD YOKE	1		

Universal Drive Shaft

XG304259

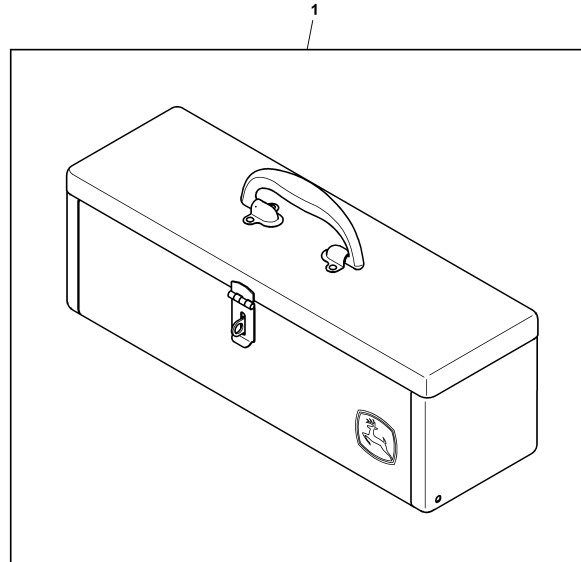


XG304259

Pos.	Artikel-Nr.	Benennung	Menge	Serial	No.
24	14M7168	NUT, METRIC, HEX PREVAILING TORQUE	1		
25	HXE45685	UNIVERSAL DRIVESHAFT, ALIGNMENT CLU	1		
26	M87259	LUBRICATION FITTING, ZERK, GREASE	1		
27	W36512	BEARING, SUPPORT BEARING	1		

Attachment, Tool Box

BXE10516

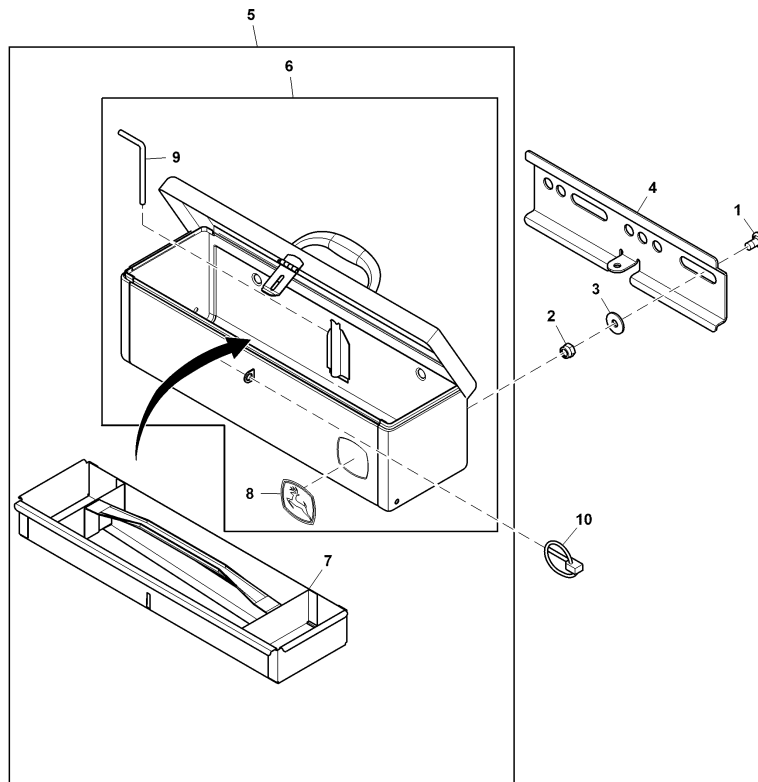


BXE10516

Pos.	Artikel-Nr.	Benennung	Menge	Serial	No.
1	BXE10516	TOOLBOX, TOOLBOX INCLUSIVE BRACKET	1		

Tool Box

XG298939

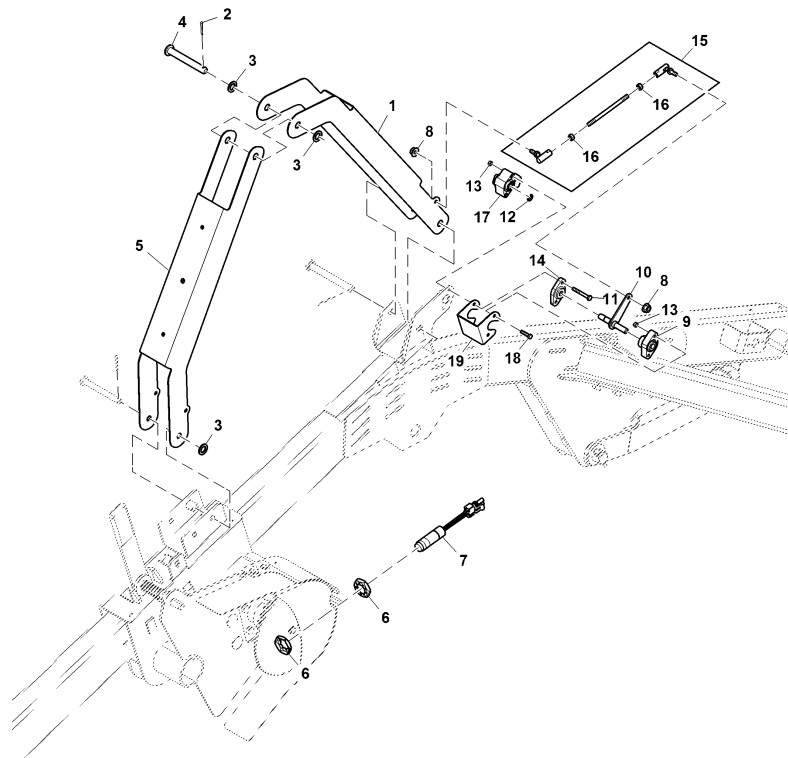


XG298939

Pos.	Artikel-Nr.	Benennung	Menge	Serial	No.
1	03M7190	BOLT, RD HD SQ SHORT NECK, METRIC	2		
2	14M7517	NUT, METRIC, HEX PREVAILING TORQUE	2		
3	24M7178	WASHER, METALLIC, ROUND HOLE	2		
4	L39119	BEAM, CARRIER, TOOL BOX	1		
5	RE275591	TOOLBOX, WITH TRAY	1		
6	RE275592	TOOLBOX, SHELL	1		
7	RE275593	TRAY, TOOL-BOX	1		
8	JD5720	EMBLEM, TRADEMARK, LEAPING DEER	1		
9	T23027	PIN, TOOL BOX MOUNTING LATCH	1		
10	M72598	PIN, LYNCH	1		

Reel Fore and Aft Sensors and Mounting, RH

ETN105448C

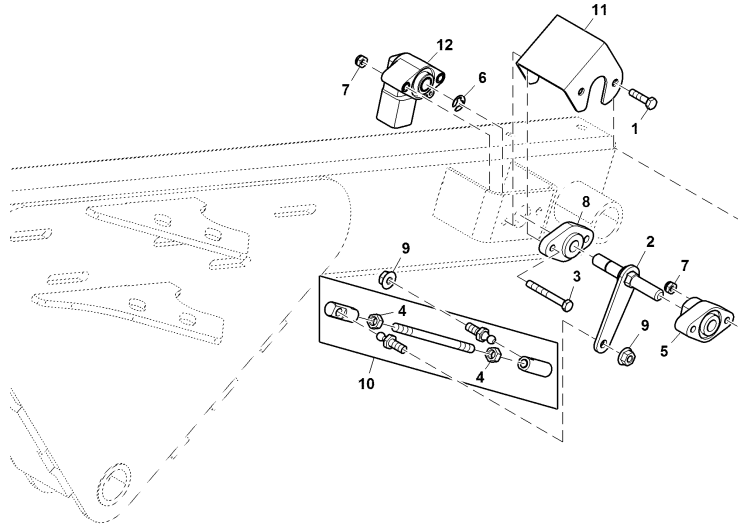


ETN105448C

Pos.	Artikel-Nr.	Benennung	Menge	Serial	No.
1	HXE59981	Bracket	1		
2	11M7059	Cotter Pin	1		
3	24M7044	Washer	2		
4	45M7045	Pin Fastener	1		
5	HXE96744	Bracket	1		
6	H104418	NUT-LOCK,HEX	2		
7	AH116104	Sensor	1		
8	14M7397	NUT, METRIC, HEX FL, SELF LOCKING	3		
9	R100686	SUPPORT, POSITION SENSOR SHAFT	1		
10	AXE67050	ARM, WELDASSEMBLY ARM, ROTARY SENSO	1		
11	19M7920	Cap Screw	2		
12	R72653	Snap Ring	1		
13	14M7265	Lock Nut	4		
14	H171404	Support	1		
15	AH164153	Tie Rod Assembly	1		
16	14M7272	Nut	2		
17	RE336709	Sensor	1		
18	19M7373	Cap Screw	2		
19	HXE122396	BRACKET, BRACKET ROTARY SENSOR REEL	1		

Reel Height Sensor, RH

ETN103809CR3

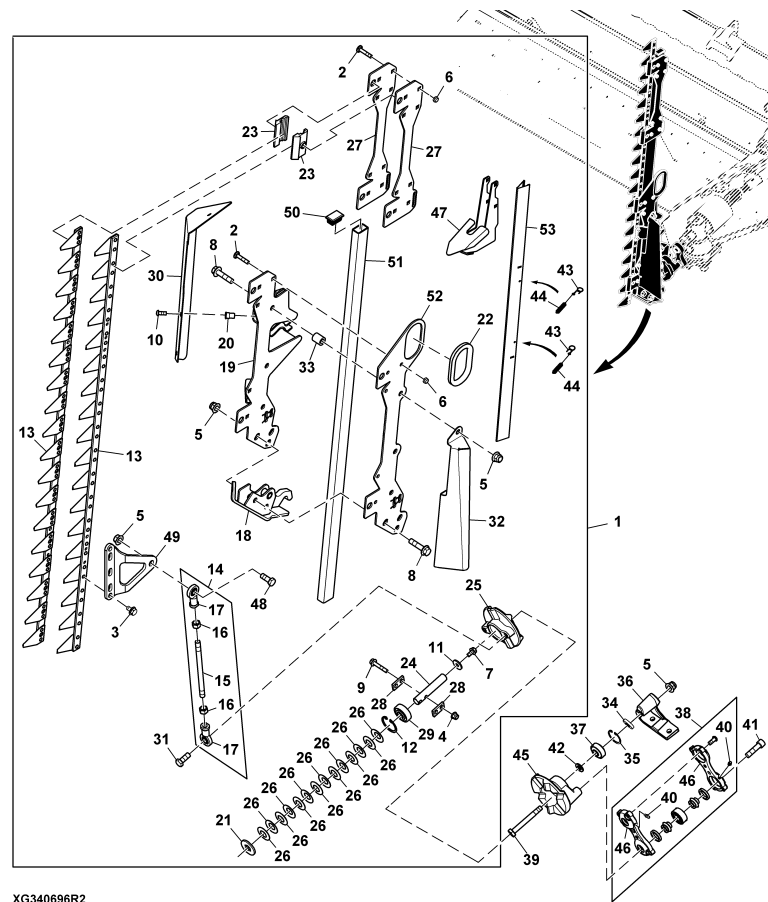


ETN103809CR3

Pos.	Artikel-Nr.	Benennung	Menge	Serial	No.
1	19M7373	Cap Screw	2		
2	AXE66626	ARM, WELDASSEMBLY, ARM ROTARY SENSO	1		
3	19M7920	Cap Screw	2		
4	14M7272	Nut	2		
5	R100686	SUPPORT, POSITION SENSOR SHAFT	1		
6	R72653	Snap Ring	1		
7	14M7265	Lock Nut	4		
8	H171404	Support	1		
9	14M7397	NUT, METRIC, HEX FL, SELF LOCKING	2		
10	AH164153	Tie Rod Assembly	1		
11	HXE122396	BRACKET, BRACKET ROTARY SENSOR REEL	1		
12	RE336709	Sensor	1		

Side Knife, LH

XG340696R2

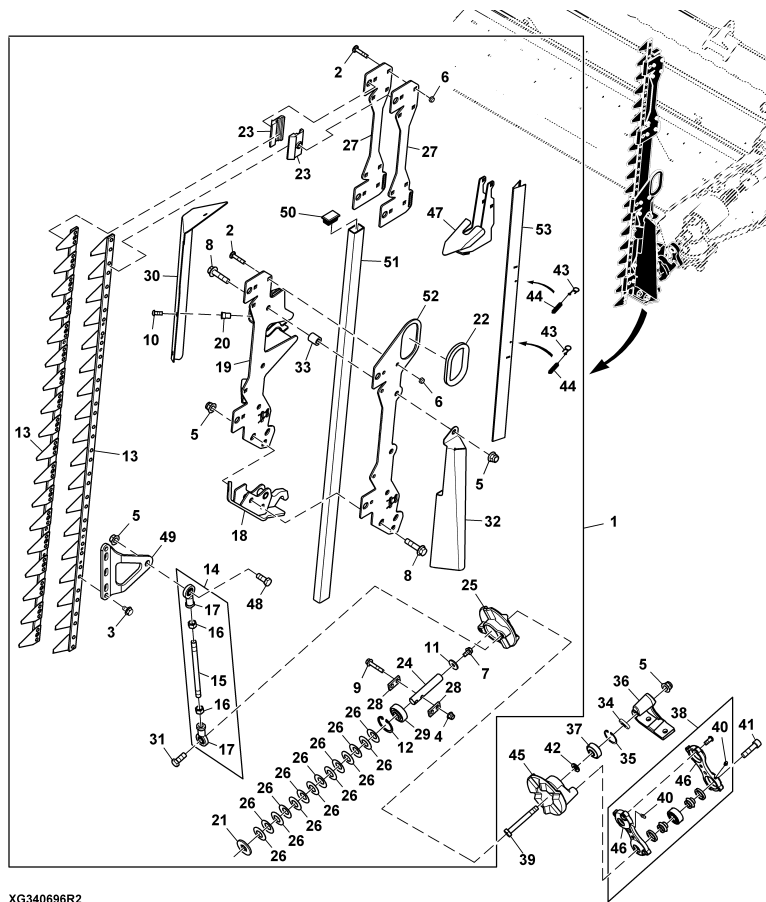


XG340696R2

Pos.	Artikel-Nr.	Benennung	Menge	Serial	No.
1	54367	SIDE KNIVES, LEFT, 700PF	1		
2	03M7071	BOLT, RD HD SQ LONG NECK, METRIC	13		
3	19M9294	SCREW, SCREW, SCREW, FLANGED, METRI	4		
4	14M7298	NUT, METRIC, HEX FLANGE	2		
5	14M7401	NUT, METRIC, HEX FL, SELF LOCKING	8		
6	14M7327	NUT, METRIC, HEX PREVAILING TORQUE	9		
7	19M7162	SCREW, HEX HEAD, METRIC	1		
8	19M8306	SCREW, FLANGED, METRIC	6		
9	19M8318	SCREW, FLANGED, METRIC	2		
10	21M7572	SCREW, HEX SKT BUTTON HD, METRIC	3		
11	24M7207	WASHER, METALLIC, ROUND HOLE	1		
12	40M1863	RING, INTERNAL SNAP	1		
13	54370	SIDE KNIFE, 18 KNIVES	2		
14	54960	LINK	2		
15	HXE66583	ROD, THREADED ROD SIDEKNIFE LINK	2		
16	14M7275	NUT, METRIC, HEX	4		
17	AXE43657	LINK END, M12 RH THREAD MAINTENANCE	8		
18	AXE43410	BRACKET, SIDEKNIFE ATTACHEMENT	1		
19	AXE52237	SUPPORT, ATTACHEMENT OF SIDEKNIFE L	1		
20	H162860	NUT, HEX THREADED INSERT M8 RIV-NUT	1		
21	H165874	WASHER	1		
22	H172261	GROMMET, TOP TUBE SHIELD	1		
23	18343	GUIDE	8		

Side Knife, LH

XG340696R2

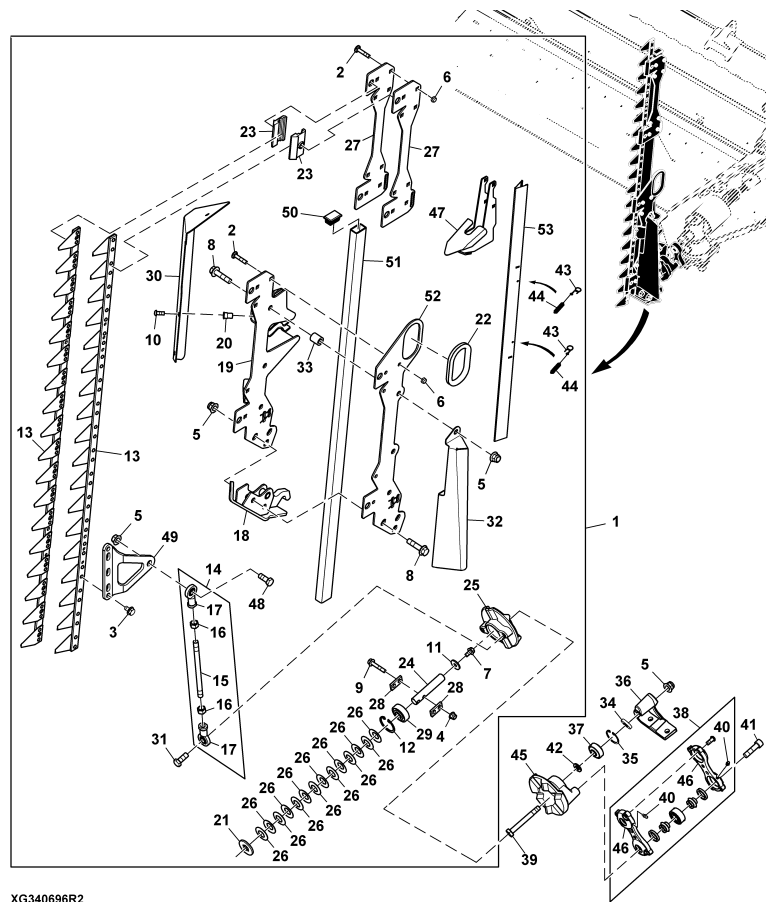


XG340696R2

Pos.	Artikel-Nr.	Benennung	Menge	Serial	No.
24	HXE112171	SHAFT, HEXSHAFT HARDENED	1		
25	HXE66352	CLUTCH, CASTED SIDEKNIFE CLUTCH	1		
26	HXE74606	DISK SPRING, DISK SPRING	14		
27	HXE74974	BRACKET, SIDEKNIFE GUIDE CLAMP	2		
28	HXE74984	ISOLATOR, RUBBERSPACER SIDEKNIFE	2		
29	AXE46545	BALL BEARING, CYLINDRICAL OUTER / H	1		
30	HXE75044	COVER, INSIDECOVER SIDEKNIFE LH	1		
31	19M7285	SCREW, HEX HEAD, METRIC	2		
32	54306	GUARD ST, LEFT OUTSIDE	1		
33	Z38274	SPACER	3		
34	24M7478	WASHER, METALLIC, ROUND HOLE	1		
35	40M7258	RING	1		
36	HXE79489	SUPPORT, SIDEKNIFE REAR CLUTCH SUPP	1		
37	AXE43734	BALL BEARING, FOUR POINT BEARING TW	1		
38	AXE57146	CONNECTING ROD, SIDEKNIFE DRIVE CON	1		
39	HXE90089	SCREW, FIT BOLT M12 X 105 10.9	1		
40	58M5573	FITTING, LUBRICANT, METRIC, CONE HD	1		
41	HXE105371	SCREW, HEX SCREW /W ADHESIVE M12 X	2		
42	24M7044	Washer	1		
43	Z32078	HOLDER	2		
44	Z25462	EXTENSION SPRING, EXTENSION SPRING	2		
45	HXE75151	CLUTCH, SIDEKNIFE CLUTCH	1		
46	HXE101067	CONNECTING ROD, CONNECTION	2		

Side Knife, LH

XG340696R2

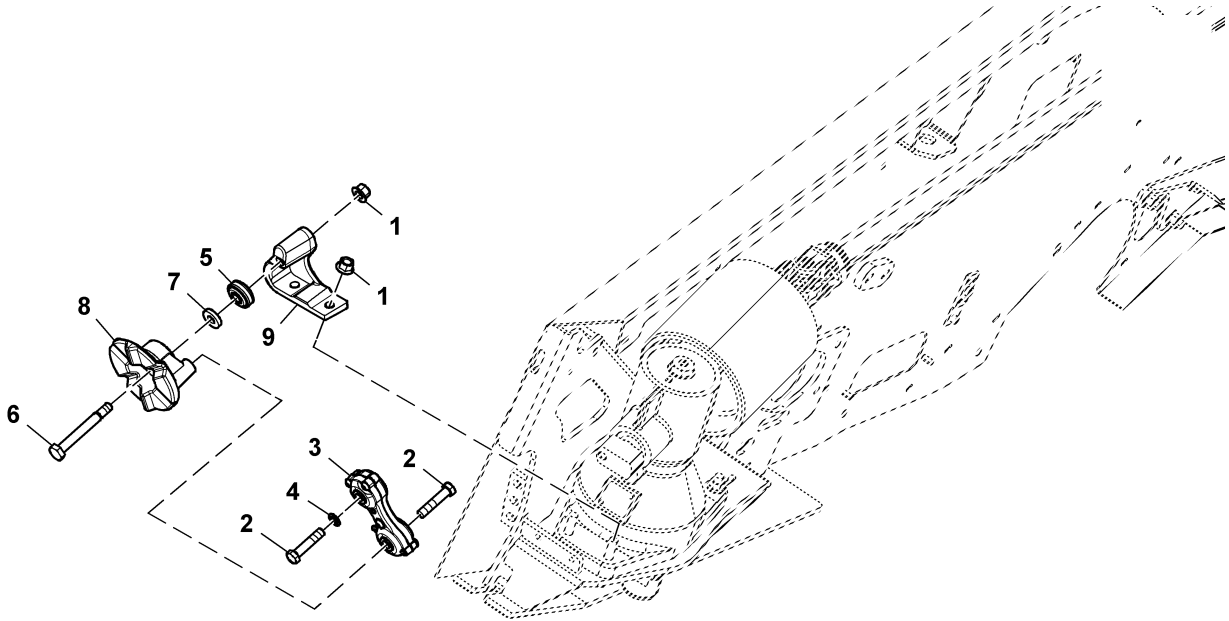


XG340696R2

Pos.	Artikel-Nr.	Benennung	Menge	Serial	No.
47	54856	CROP DIVIDER	1		
48	19M7744	SCREW, HEX HEAD, METRIC	2		
49	HXE99858	LINK, SIDEKNIFE DRIVE MECHANICS	2		
50	18359	PLUG	1		
51	HXE74970	SUPPORT, SIDEKNIFE CUTTERBAR	1		
52	HXE74604	BRACKET, SIDEKNIFE FIXING BRACKET	1		
53	18350	GUARD	1		

Clutch, Side Knife, LH

XG327555

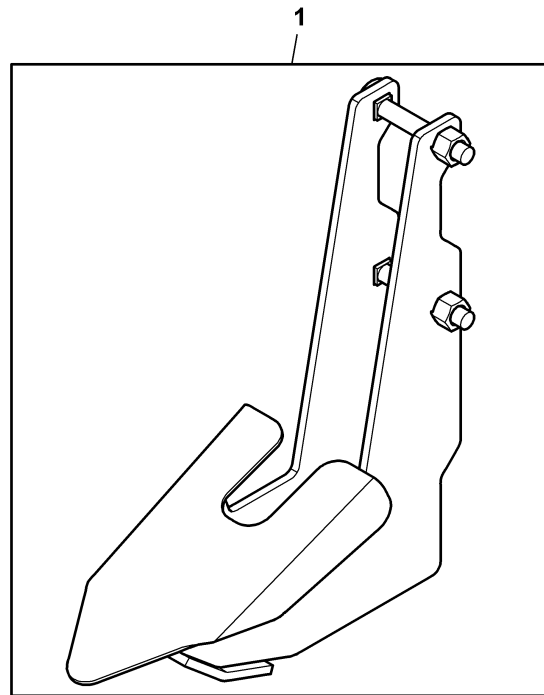


XG327555

Pos.	Artikel-Nr.	Benennung	Menge	Serial	No.
1	H137329	LOCK NUT, FLANGE LOCKNUT, DEFLECTED	1		
2	HXE105371	SCREW, HEX SCREW /W ADHESIVE M12 X	2		
3	AXE57146	CONNECTING ROD, SIDEKNIFE DRIVE CON	1		
4	24M7044	Washer	1		
5	AXE43734	BALL BEARING, FOUR POINT BEARING TW	1		
6	HXE90089	SCREW, FIT BOLT M12 X 105 10.9	1		
7	24M7478	WASHER, METALLIC, ROUND HOLE	1		
8	HXE75151	CLUTCH, SIDEKNIFE CLUTCH	1		
9	HXE79489	SUPPORT, SIDEKNIFE REAR CLUTCH SUPP	1		

Crop Side Knife Divider, Attachment

XG353945

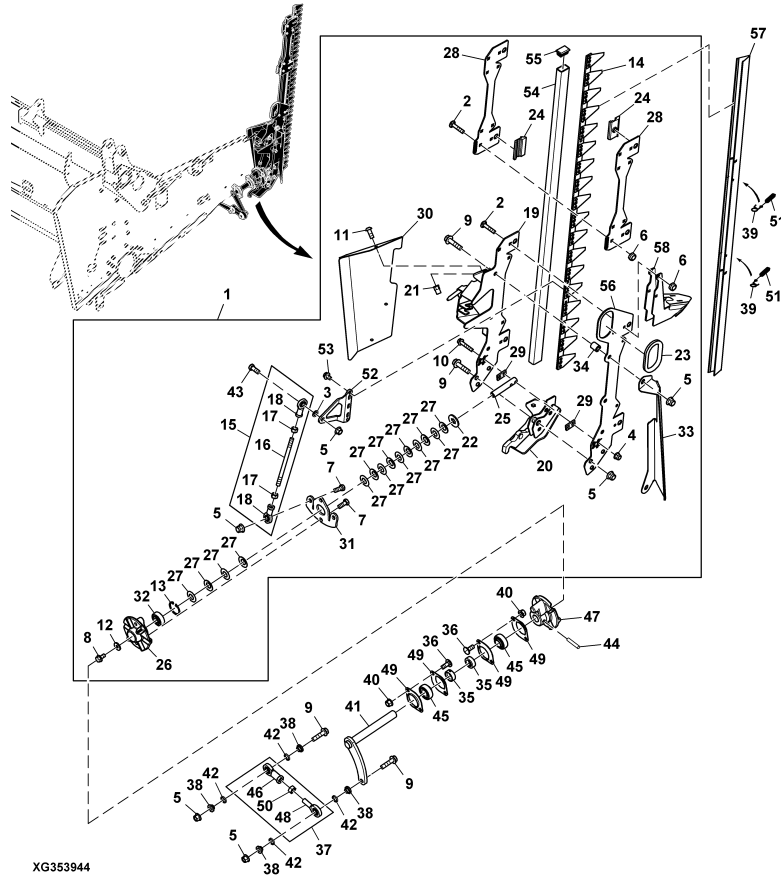


XG353945

Pos.	Artikel-Nr.	Benennung	Menge	Serial	No.
1	54856	CROP DEVIDER	1		

Side Knife, RH

XG353944

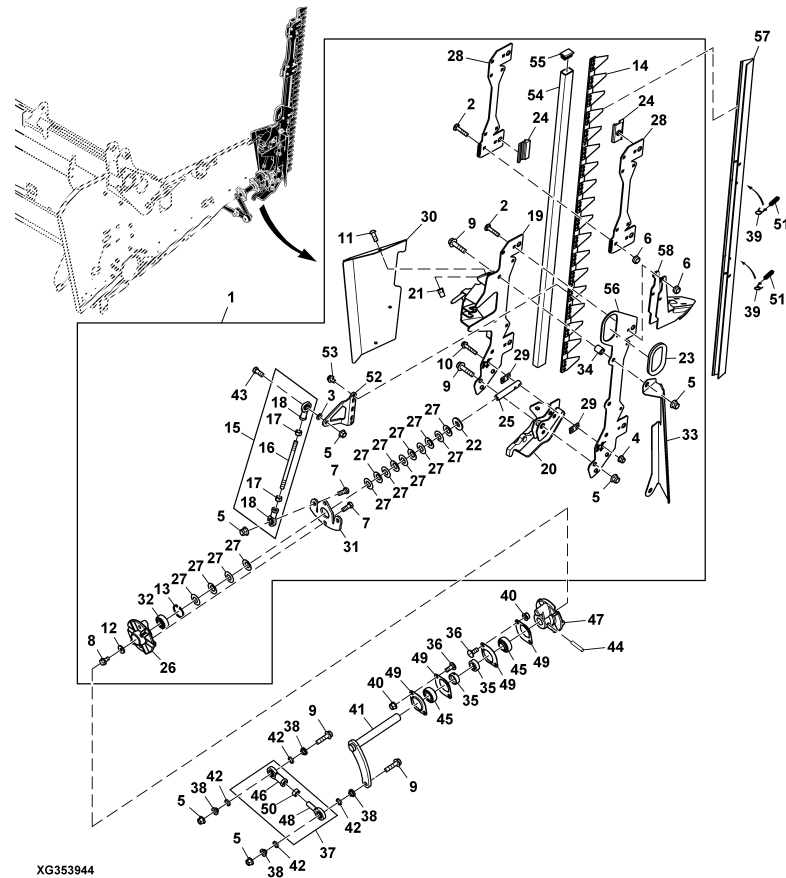


XG353944

Pos.	Artikel-Nr.	Benennung	Menge	Serial	No.
1	54188	SIDE KNIFE, RH, PF722-730	1		
2	03M7071	BOLT, RD HD SQ LONG NECK, METRIC	13		
3	24M7047	WASHER, METALLIC, ROUND HOLE	2		
4	14M7298	NUT, METRIC, HEX FLANGE	2		
5	14M7401	NUT, METRIC, HEX FL, SELF LOCKING	10		
6	14M7327	NUT, METRIC, HEX PREVAILING TORQUE	13		
7	19M7285	SCREW, HEX HEAD, METRIC	4		
8	19M7162	SCREW, HEX HEAD, METRIC	1		
9	19M8306	SCREW, FLANGED, METRIC	8		
10	19M8318	SCREW, FLANGED, METRIC	2		
11	21M7572	SCREW, HEX SKT BUTTON HD, METRIC	3		
12	24M7207	WASHER, METALLIC, ROUND HOLE	1		
13	40M1863	RING, INTERNAL SNAP	1		
14	54370	SIDE KNIFE, 18 KNIVES	2		
15	54960	LINK	1		
16	HXE66583	ROD, THREADED ROD SIDEKNIFE LINK	1		
17	14M7275	NUT, METRIC, HEX	2		
18	AXE43657	LINK END, M12 RH THREAD MAINTENANCE	2		
19	AXE52238	SUPPORT, ATTACHEMENT OF SIDEKNIFE R	1		
20	AXE43661	BRACKET, SIDEKNIFE ATTACHEMENT RH	1		
21	H162860	NUT, HEX THREADED INSERT M8 RIV-NUT	1		
22	H165874	WASHER	1		
23	H172261	GROMMET, TOP TUBE SHIELD	1		

Side Knife, RH

XG353944

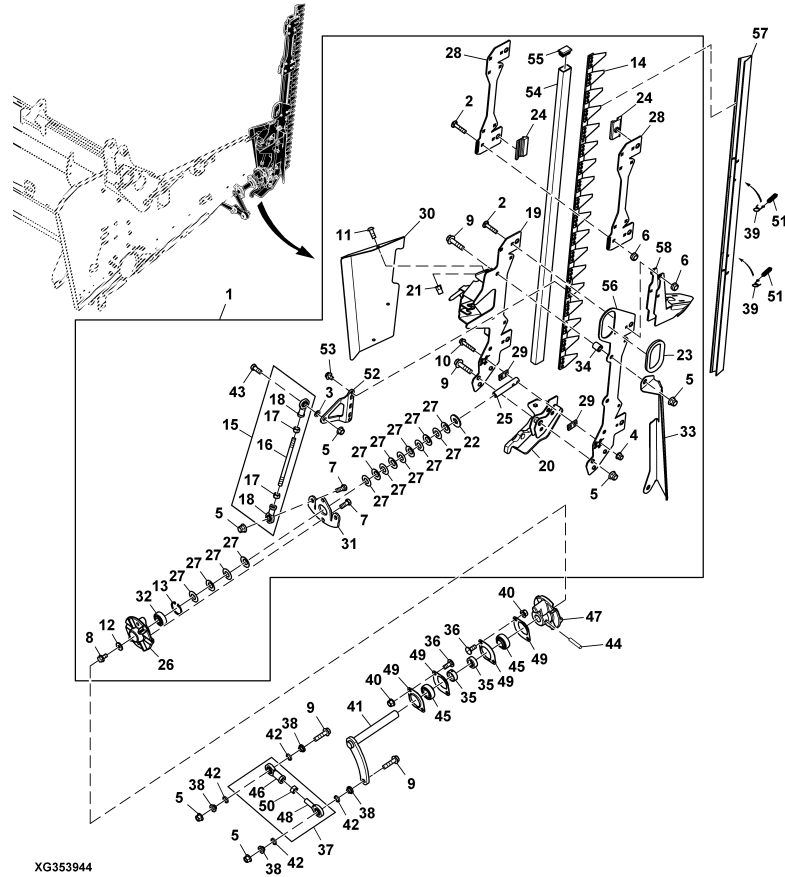


XG353944

Pos.	Artikel-Nr.	Benennung	Menge	Serial	No.
24	18343	GUIDE	8		
25	HXE112171	SHAFT, HEXSHAFT HARDENED	1		
26	HXE66352	CLUTCH, CASTED SIDEKNIFE CLUTCH	1		
27	HXE74606	DISK SPRING, DISK SPRING	14		
28	HXE74974	BRACKET, SIDEKNIFE GUIDE CLAMP	2		
29	HXE74984	ISOLATOR, RUBBERSPACER SIDEKNIFE	2		
30	HXE75053	COVER, INSIDECOVER SIDEKNIFE LH	1		
31	54178	PIVOT, PLATE	1		
32	AXE46545	BALL BEARING, CYLINDRICAL OUTER / H	1		
33	54308	GUARD ST, RIGHT OUTSIDE	1		
34	Z38274	SPACER	3		
35	AZ10044	SPANNRING	2		
36	70511	LOCK SCREW DIN603 M8X20	4		
37	AXE59324	CONNECTING ROD, SIDEKNIFE DRIVE CON	1		
38	HXE105256	BUSHING, RH SIDE KNIFE BUSHING	4		
39	Z32078	HOLDER	2		
40	70005	SIMILAR DIN 6923 RATCHET TOOTHED NU	4		
41	54180	DRIVE SHAFT, SIDE KNIVES	1		
42	HXE105255	SEAL, CELLASTO SEAL CD 15 FOR RADIA	4		
43	19M7744	SCREW, HEX HEAD, METRIC	2		
44	M73148	PIN, SPIROL	1		
45	JD39102	RADLAGER	2		
46	AXE59020	LINK END, FEMALE THREAD MAINTAINABL	1		

Side Knife, RH

XG353944

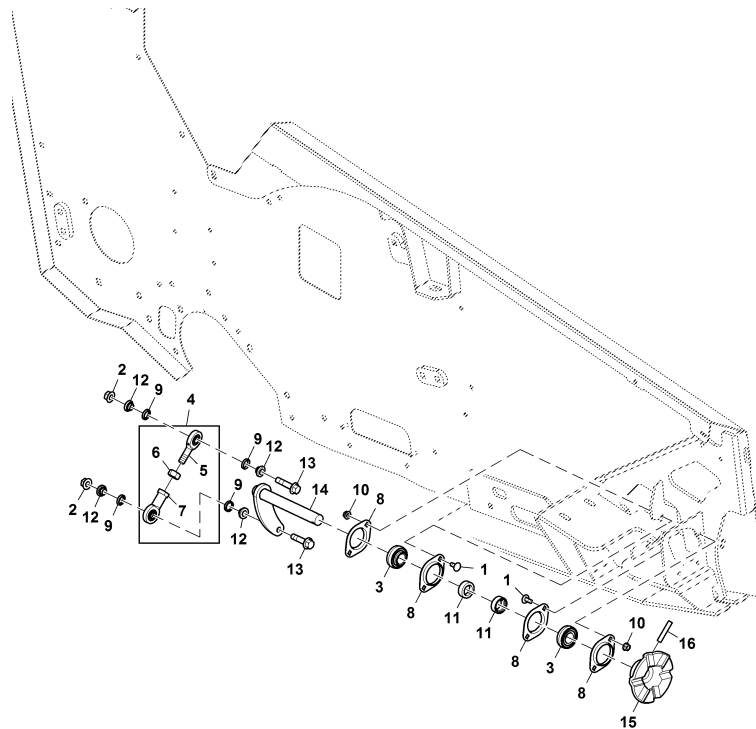


XG353944

Pos.	Artikel-Nr.	Benennung	Menge	Serial	No.
47	HXE75525	CLUTCH, SIDEKNIFE CLUTCH 622X-630X	1		
48	AXE59021	LINK END, MALE THREAD MAINTAINABLE	1		
49	M66125	PRESSED FLANGED HOUSING, FLANGETTE	4		
50	70018	DIN934 HEXAGON NUT M16, BLUE	1		
51	Z25462	EXTENSION SPRING, EXTENSION SPRING	2		
52	HXE99858	LINK, SIDEKNIFE DRIVE MECHANICS	2		
53	19M9294	SCREW, SCREW, SCREW, FLANGED, METRI	4		
54	HXE74970	SUPPORT, SIDEKNIFE CUTTERBAR	1		
55	HXE63021	PLUG, RECTANGULAR PLUG 25X40	1		
56	HXE74604	BRACKET, SIDEKNIFE FIXING BRACKET	1		
57	18350	GUARD	1		
58	54856	CROP DEVIDER	1		

Clutch, Side Knife, RH

XG327556

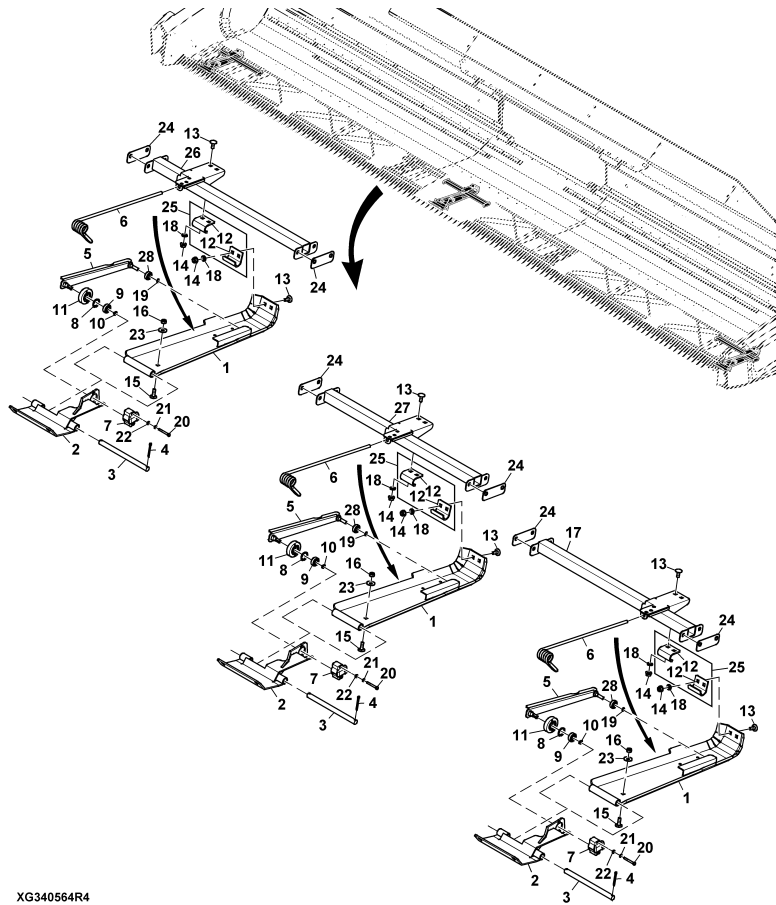


XG327556

Pos.	Artikel-Nr.	Benennung	Menge	Serial	No.
1	03M7184	BOLT, RD HD SQ SHORT NECK, METRIC	4		
2	14M7401	NUT, METRIC, HEX FL, SELF LOCKING	2		
3	JD39102	RADLAGER	2		
4	AXE59324	CONNECTING ROD, SIDEKNIFE DRIVE CON	1		
5	AXE59021	LINK END, MALE THREAD MAINTAINABLE	1		
6	70018	DIN934 HEXAGON NUT M16, BLUE	1		
7	AXE59020	LINK END, FEMALE THREAD MAINTAINABL	1		
8	M66125	PRESSED FLANGED HOUSING, FLANGETTE	4		
9	HXE105255	SEAL, CELLASTO SEAL CD 15 FOR RADIA	4		
10	70005	SIMILAR DIN 6923 RATCHET TOOTHED NU	4		
11	AZ10044	SPANNRING	2		
12	HXE105256	BUSHING, RH SIDE KNIFE BUSHING	4		
13	19M8306	SCREW, FLANGED, METRIC	2		
14	54180	DRIVE SHAFT, SIDE KNIVES	1		
15	HXE75525	CLUTCH, SIDEKNIFE CLUTCH 622X-630X	1		
16	M73148	PIN, SPIROL	1		

Auto Header Height Control Sensors

XG340564R4

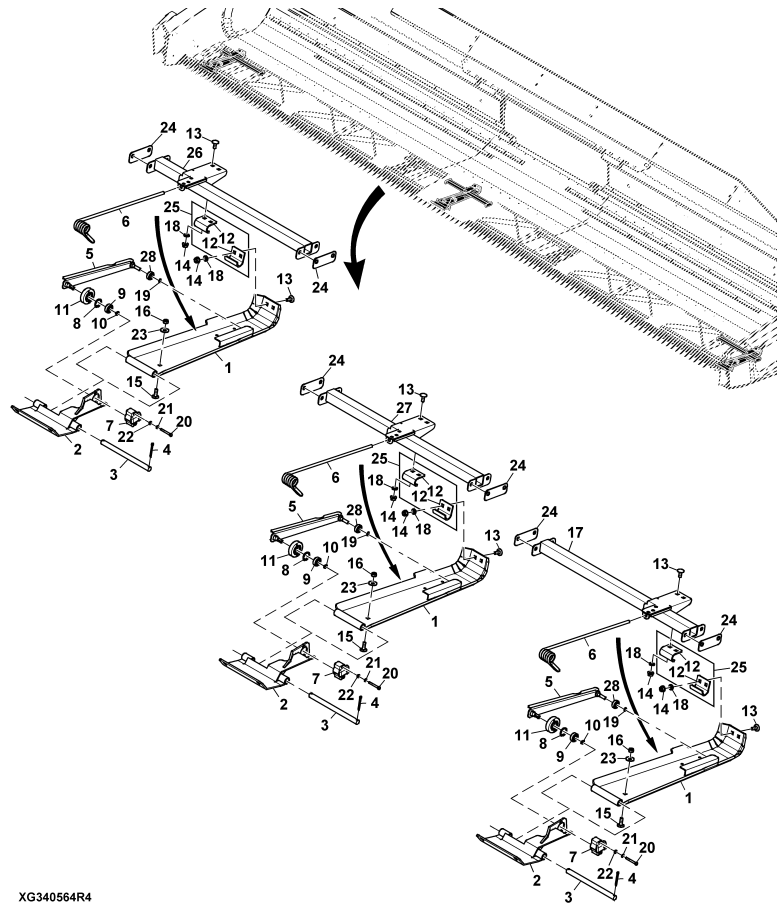


XG340564R4

Pos.	Artikel-Nr.	Benennung	Menge	Serial	No.
1	53976	ASSEMBLY, SENSING SKID, G2	3		
2	53981	BRACKET ASSEMBLY G2, SENSING SKID,	3		
3	54226	SHAFT, SENSING SKID, G2	3		
4	70306	PIN DIN94 4X36	3		
5	54512	LEVER, SENSOR, MY18	3		
6	51042	SPRING, SKID PLATE	3		
7	AXE57294	SENSOR, SENSOR, HALL EFFECT 84 DEG	3		
8	70599	RING	3		
9	093578	BEARING	3		
10	093683	LOCKING RING DIN471 10X1, 0	3		
11	53977	BRACKET, POTI	3		
12	HXE65807	BRACKET, BELT GUIDE	6		
13	70511	LOCK SCREW DIN603 M8X20	12		
14	70005	SIMILAR DIN 6923 RATCHET TOOTHED NU	12		
15	093290	SCREW	3		
16	70103	DIN 985 HEXAGON NUT M8, BLUE	3		
17	54259	SUPPORT, SENSING SKID, LEFT	1		
18	70109	DIN125 FLAT WASHER 8,4 MM, YELLOW	12		
19	093932	LOCKING RING DIN471 8X0, 8	3		
20	093931	HEXAGONAL SCREW DIN931 M5X40	6		
21	093930	SPRING WASHER DIN127 A5	6		
22	70073	WASHER DIN125 A5	6		
23	092531	WASHER	3		

Auto Header Height Control Sensors

XG340564R4

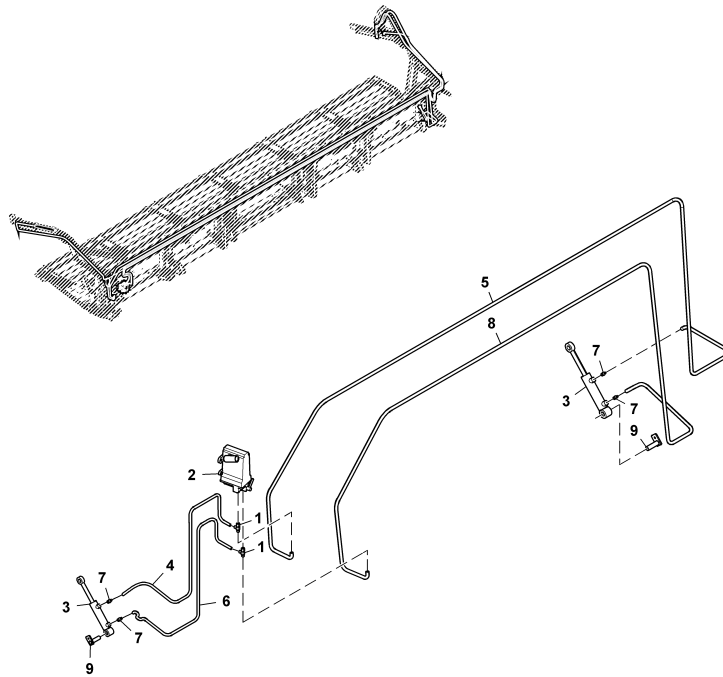


XG340564R4

Pos.	Artikel-Nr.	Benennung	Menge	Serial	No.
24	54479	PLATE	6		
25	53836	STRAP	3		
26	54325	SUPPORT, SENSING SKID, RIGHT	1		
27	54258	SUPPORT, SENSING SKID, MIDDLE	1		
28	093880	BEARING	3		

Hydraulic Auger Lift

XG327562R2

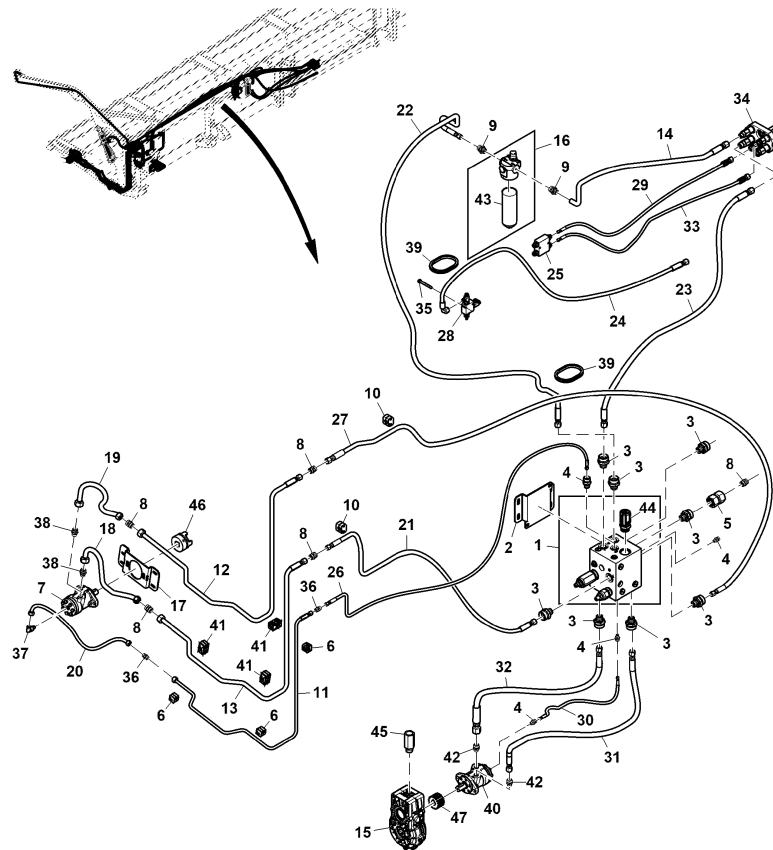


XG327562R2

Pos.	Artikel-Nr.	Benennung	Menge	Serial	No.
1	50377	T-ADAPTER	2		
2	50376	HYDRAULIC PUMP	1		
3	50348	CYLINDER	2		
4	52849	HYDRAULIC HOSE AUGER DRIVE RH PART	1		
5	54724	HOSE	1		
6	52850	HYDRAULIC HOSE PUMP T-ADAPTER MIDDL	1		
7	090113	FITTING	4		
8	54725	HOSE	1		
9	50353	PIN FASTENER	2		

Hydraulic Valve, Hoses and Reel Lift Slave Cylinder, LH (- 021050)

XG511313

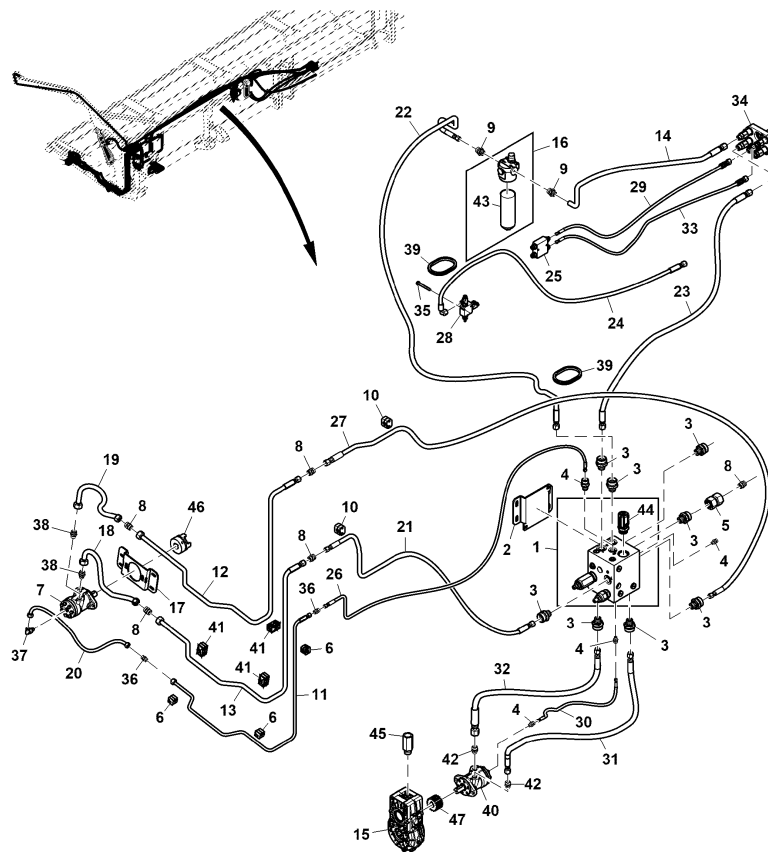


XG511313

Pos.	Artikel-Nr.	Benennung	Menge	Serial	No.
1	53115	HYDRAULIC BLOCK WITH CONNECTIONS	1		
2	53326	BRACKET	1		
3	092782	HYDRAULIC SCREW CONNECTION	8		
4	090038	HYDRAULIC SCREW CONNECTION	4		
5	090579	HYDRAULIC SCREW CONNECTION	1		
6	52569	CLAMP	4		
7	52636	MOTOR, CONVEYER	1		
8	090001	HYDRAULIC SCREW CONNECTION	5		
9	091023	HYDRAULIC SCREW CONNECTION	2		
10	53203	CLAMP	3		
11	53211	HYDRAULIC PIPE	1		
12	53213	HYDRAULIC PIPE	1		
13	53214	HYDRAULIC PIPE	1		
14	53228	HYDRAULIC HOSE	1		
15	54761	GEAR	1		
16	55019	FILTER MY2018_PF700	1		
17	54884	BRACKET	1		
18	53623	HYDRAULIC HOSE	1		
19	53624	HYDRAULIC HOSE	1		
20	53625	HYDRAULIC HOSE	1		
21	53659	TUBE, RETURN LINE, MOTOR	1		
22	54721	HOSE	1		
23	54722	HOSE	1		

Hydraulic Valve, Hoses and Reel Lift Slave Cylinder, LH (- 021050)

XG511313

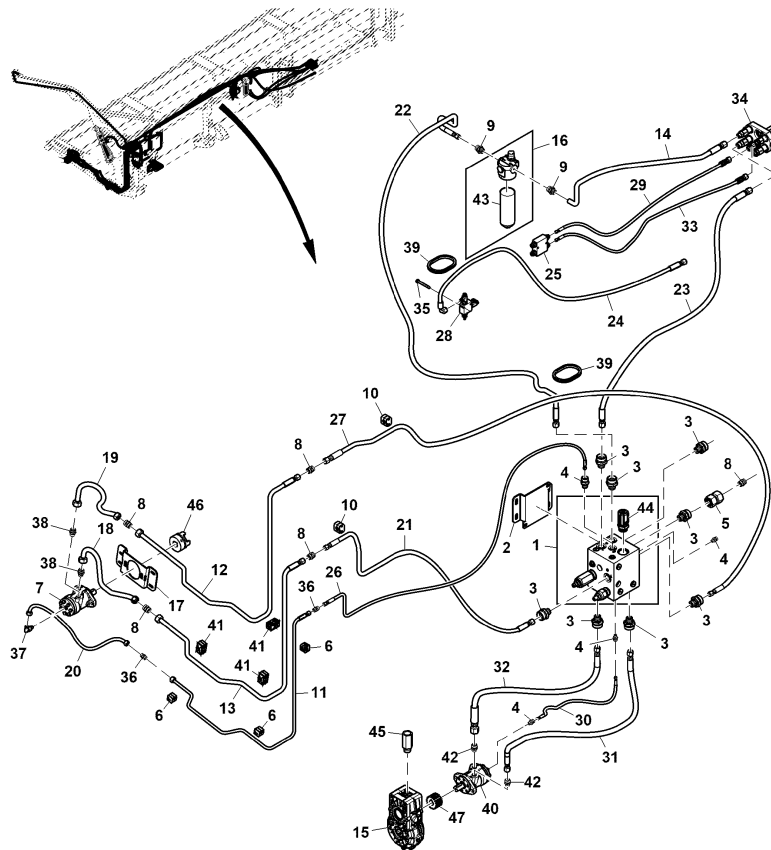


XG511313

Pos.	Artikel-Nr.	Benennung	Menge	Serial	No.
24	53692	HOSE	1		
25	AXE52822	CHECK VALVE, REEL FORE/AFT PO CHECK	1		
26	54102	TUBE, LEACKAGE OIL	1		
27	54103	HY TUBE, PRESSURE, MOTOR	1		
28	AXE48537	FLOW CONTROL HYD. VALVE, FLOW CONTR	1		
29	54225	HOSE	1		
30	54267	HOSE	1		
31	54268	HOSE	1		
32	54269	HOSE	1		
33	54319	HOSE	1		
34	AH166991	COUPLING, MULTI - COUPLER, MOBILE P	1		
35	091537	BOLT	2		
36	090663	HYDRAULIC SCREW CONNECTION	2		
37	092859	HYDRAULIC SCREW CONNECTION	1		
38	090128	HYDRAULIC SCREW CONNECTION	4		
39	HXE73919	GROMMET, TOP RAIL GROMMET	2		
40	54760	PUMP	1		
41	52566	CLAMP	3		
42	53387	FITTING, ELBOW	1		
43	55020	FILTERPATRONE Für 55019_PF700	1		
44	54811	VALVE	1		
45	54848	EXTENSION	1		
46	53262	ROTEX COUPLING COMPLETE	1		

Hydraulic Valve, Hoses and Reel Lift Slave Cylinder, LH (- 021050)

XG511313

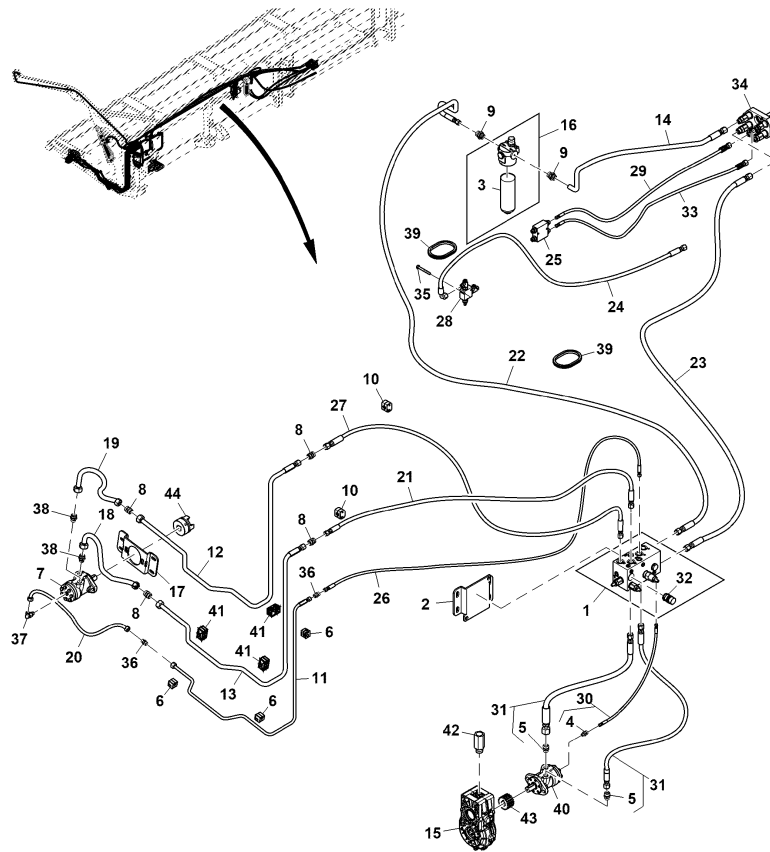


XG511313

Pos.	Artikel-Nr.	Benennung	Menge	Serial	No.
47	54968	PINION	1		

Hydraulic Valve, Hoses and Reel Lift Slave Cylinder, LH (021051 -)

XG511314

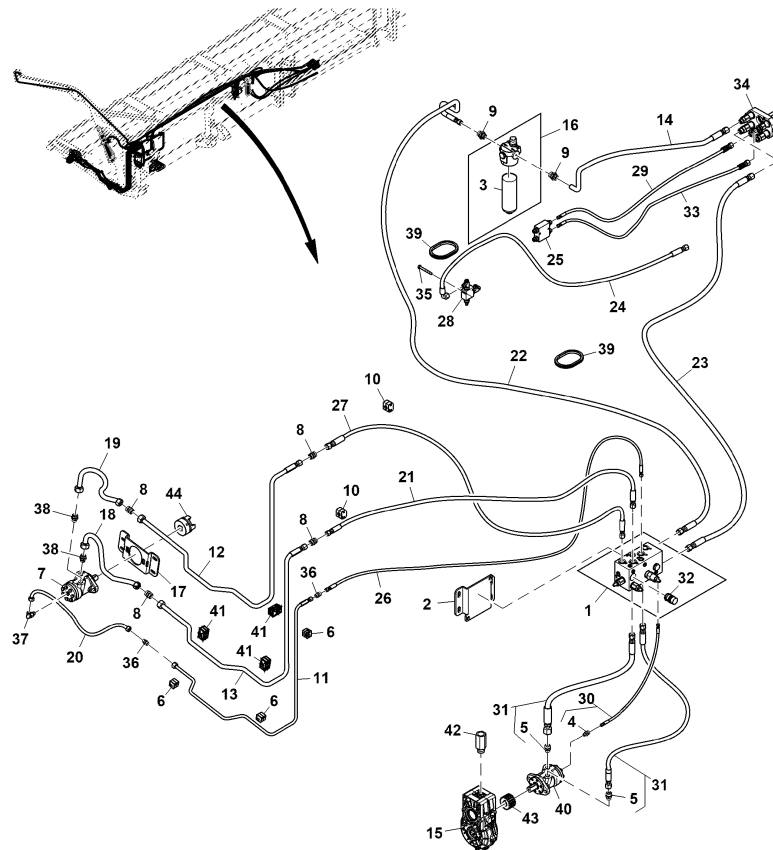


XG511314

Pos.	Artikel-Nr.	Benennung	Menge	Serial	No.
1	54826	HYDRAULIC BLOCK	1		
2	54827	BRAKET	1		
3	53846	FILTER CARTRIDGE	1		
4	090038	HYDRAULIC SCREW CONNECTION	1		
5	53387	FITTING, ELBOW	2		
6	52569	CLAMP	4		
7	52636	MOTOR, CONVEYER	1		
8	090001	HYDRAULIC SCREW CONNECTION	5		
9	091023	HYDRAULIC SCREW CONNECTION	2		
10	53203	CLAMP	3		
11	53211	HYDRAULIC PIPE	1		
12	53213	HYDRAULIC PIPE	1		
13	53214	HYDRAULIC PIPE	1		
14	53228	HYDRAULIC HOSE	1		
15	54761	GEAR	1		
16	53352	FILTER	1		
17	54884	BRAKET	1		
18	53623	HYDRAULIC HOSE	1		
19	53624	HYDRAULIC HOSE	1		
20	53625	HYDRAULIC HOSE	1		
21	54832	PIPE	1		
22	54909	HOSE	1		
23	54912	HOSE	1		

Hydraulic Valve, Hoses and Reel Lift Slave Cylinder, LH (021051 -)

XG511314

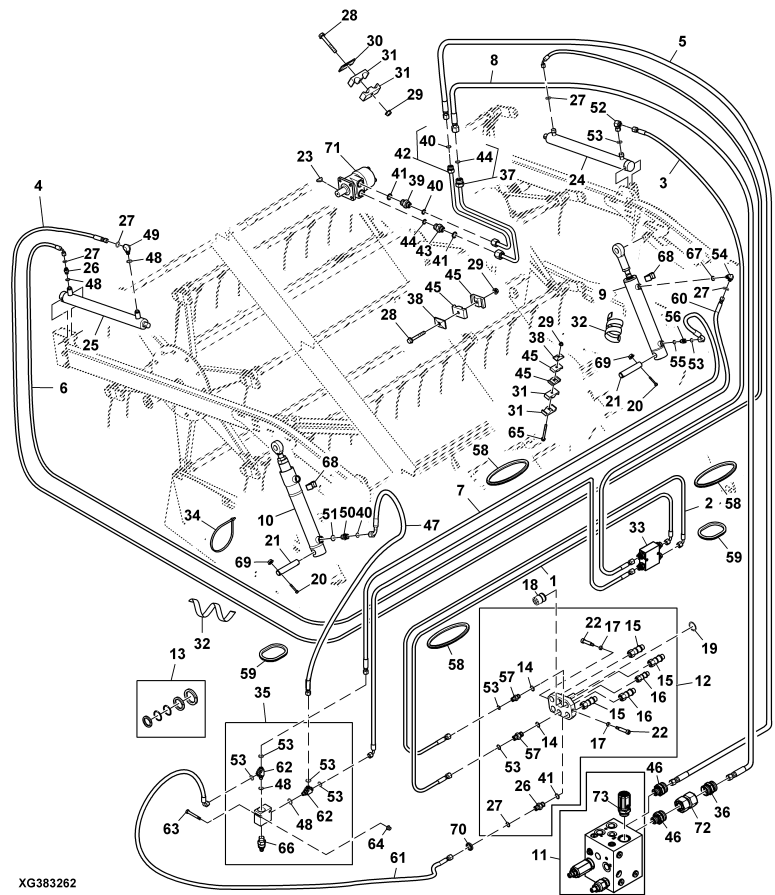


XG511314

Pos.	Artikel-Nr.	Benennung	Menge	Serial	No.
24	53692	HOSE	1		
25	AXE52822	CHECK VALVE, REEL FORE/AFT PO CHECK	1		
26	54830	PIPE	1		
27	54831	PIPE	1		
28	AXE48537	FLOW CONTROL HYD. VALVE, FLOW CONTR	1		
29	54225	HOSE	1		
30	54267	HOSE	1		
31	54268	HOSE	2		
32	54972	VALVE	1		
33	54319	HOSE	1		
34	AH166991	COUPLING, MULTI - COUPLER, MOBILE P	1		
35	091537	BOLT	2		
36	090663	HYDRAULIC SCREW CONNECTION	2		
37	092859	HYDRAULIC SCREW CONNECTION	1		
38	090128	HYDRAULIC SCREW CONNECTION	4		
39	HXE73919	GROMMET, TOP RAIL GROMMET	2		
40	54760	PUMP	1		
41	52566	CLAMP	1		
42	54848	EXTENSION	1		
43	54968	PINION	1		
44	53262	ROTEX COUPLING COMPLETE	1		

Hydraulic Valve, Hoses and Reel Lift Slave Cylinders (- 021050)

XG383262

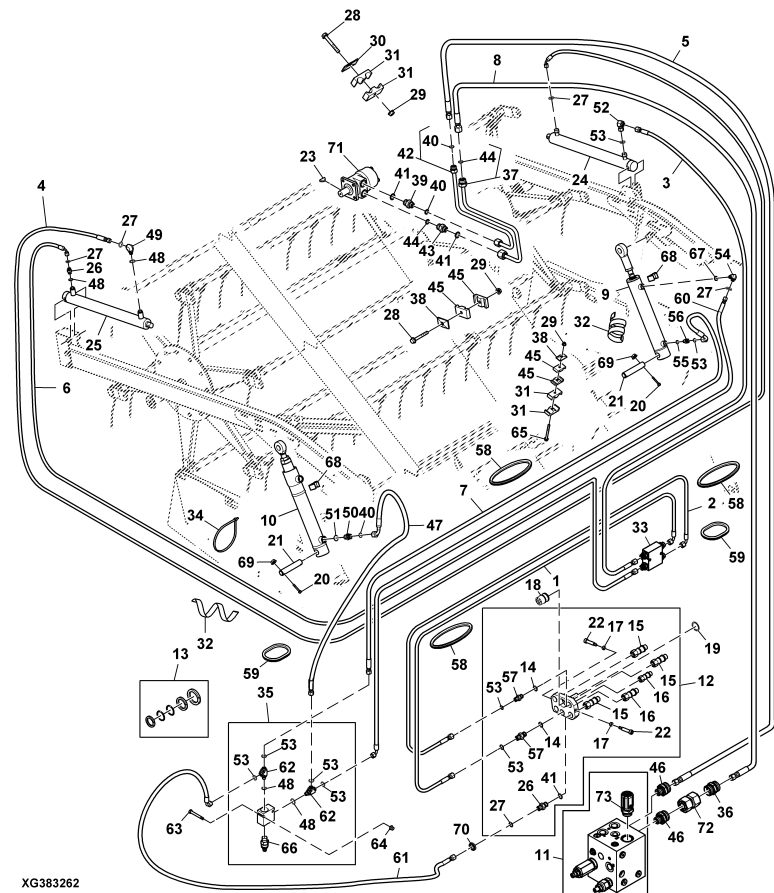


XG383262

Pos.	Artikel-Nr.	Benennung	Menge	Serial	No.
1	54225	HOSE	1		
2	54319	HOSE	1		
3	54727	HOSE	1		
4	54720	HOSE	1		
5	54716	HOSE	1		
6	54726	HOSE	1		
7	54723	HOSE	1		
8	54717	HOSE	1		
9	AXE47472	HYDRAULIC CYLINDER, REEL LIFT MASTE	1		
10	AXE32960	HYDRAULIC CYLINDER, SLAVE CYLINDER	1		
11	53115	HYDRAULIC BLOCK WITH CONNECTIONS	1		
12	AH166991	COUPLING, MULTI - COUPLER, MOBILE P	1		
13	AH225673	KIT, SEAL 1/2 CARTRIDGE	1		
14	R26375	O-RING, PACKING, -O- RING	3		
15	AH225669	HYDR.QUICK COUPLER SOCKET, COUPLER,	3		
15	AXE60985	HYDR. QUICK COUPLER PLUG, COUPLER,	3		
15	AXE61024	SEAL KIT, KIT, SEAL 9/16" CARTRIDGE	3		
16	AXE60986	HYDR. QUICK COUPLER PLUG, COUPLER,	2		
16	AXE61023	SEAL KIT, KIT, SEAL 3/8" CARTRIDGE	2		
17	HXE117553	BUSHING, BUSHING, MULTI-COUPLER, MO	5		
18	AH168765	CONNECTOR BODY, PIN CONTACT,31 PIN	1		
19	H175880	SNAP RING, SNAP RING,EXTERNAL	1		
20	19M8321	SCREW, FLANGED, METRIC	2		

Hydraulic Valve, Hoses and Reel Lift Slave Cylinders (- 021050)

XG383262

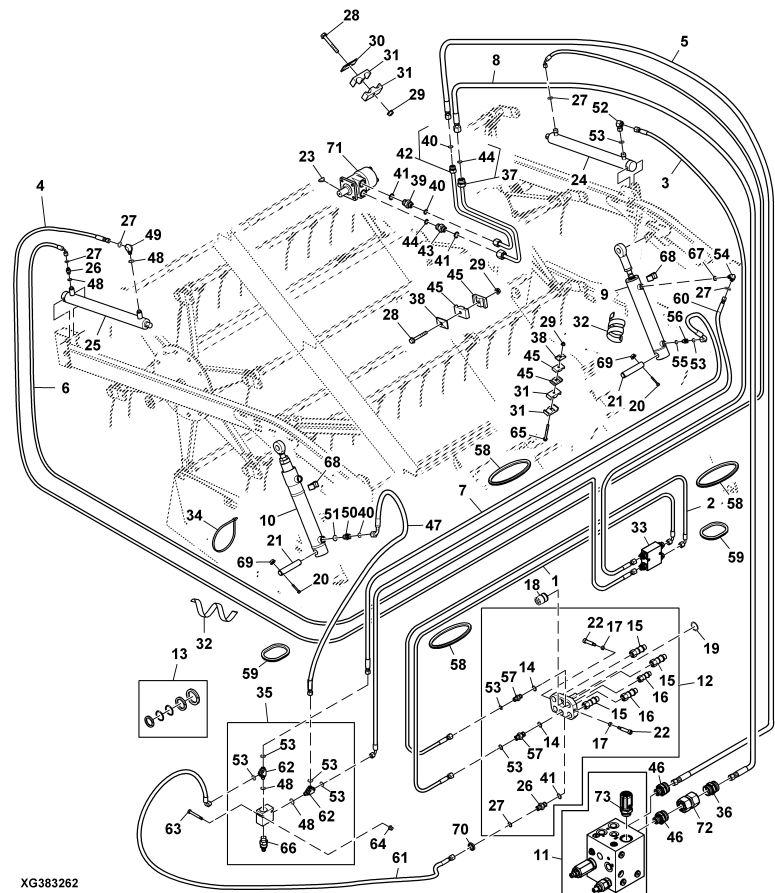


XG383262

Pos.	Artikel-Nr.	Benennung	Menge	Serial	No.
21	HXE87694	PIN, PIN REEL ARM 600X	2		
22	H170523	WASHER, DISK, IDENTIFICATION - GREE	2		
23	Z77367	WOODRUFF KEY	1		
24	AHC14009	HYDRAULIC CYLINDER, 40X25-450,574 (1		
25	AHC14008	HYDRAULIC CYLINDER, 40X25-450,574 (1		
26	38H1168	ADAPTER,O-RING FSF	3		
27	T77814	O-RING, O-RING	4		
28	19M7801	SCREW, FLANGED, METRIC	3		
29	14M7298	NUT, METRIC, HEX FLANGE	5		
30	H112567	PLATE - COVER TWIN CLAMP GROUP 3	2		
31	H122772	CLAMP-TWIN 7/8INX7/8IN OD TUBING	8		
32	H202510	STRAP W/BUCKLE	4		
33	AXE52822	CHECK VALVE, REEL FORE/AFT PO CHECK	1		
34	N189220	TIE BAND	2		
35	AXE48537	FLOW CONTROL HYD. VALVE, FLOW CONTR	1		
36	090001	HYDRAULIC SCREW CONNECTION	1		
37	AXE39202	OIL LINE, REEL HYDRAULIC MOTOR	1		
38	H121168	PLATE	3		
39	38H1174	ADAPTER,O-RING FSF	1		
40	T77857	O-RING, O-RING	3		
41	R26906	O-RING, PACKING O-RING-PUR	4		
42	AXE39203	OIL LINE, REEL HYDRAULIC MOTOR	1		
43	38H1162	ADAPTER,O-RING FSF	2		

Hydraulic Valve, Hoses and Reel Lift Slave Cylinders (- 021050)

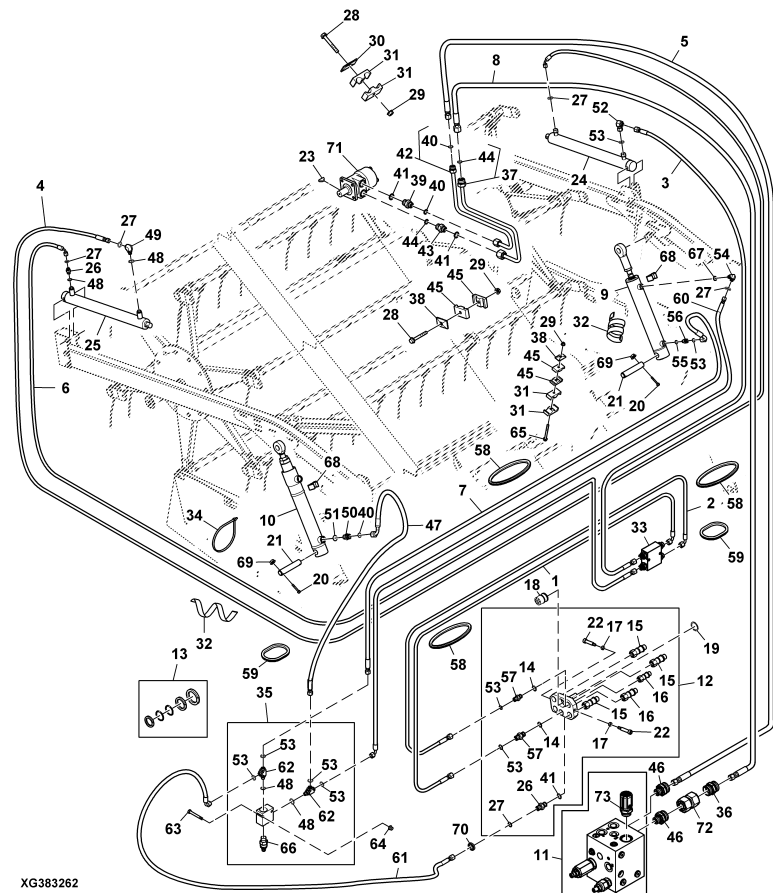
XG383262



Pos.	Artikel-Nr.	Benennung	Menge	Serial	No.
44	T77932	O-RING, O-RING	4		
45	H135156	CLAMP, TWIN 1/2 X 1/2	6		
46	092782	HYDRAULIC SCREW CONNECTION	2		
47	54719	HOSE	1		
48	R26448	O-RING, O-RING PACKING	3		
49	38H1009	ELBOW, 90 DEG. O-RING FSF	1		
50	38H5076	STUD STRAIGHT (SDS), ORFS	1		
51	51M7045	O RING, JDS-G173 M22 STUD	1		
52	38H1094	90 DEG SWIVEL ELBOW (SWE) ORFS	1		
53	T77613	O-RING, O-RING	4		
54	38H5026	ADJ STUD ELBOW (SDE), ORFS	1		
55	51M7041	O RING, JDS-G173 M14 STUD	1		
56	38H5002	STUD STRAIGHT (SDS), ORFS	1		
57	38H1171	ADAPTER,O-RING FSF	3		
58	HXE73920	GROMMET, TOP RAIL GROMMET	4		
59	HXE73919	GROMMET, TOP RAIL GROMMET	2		
60	54718	HOSE	1		
61	53692	HOSE	1		
62	38H1023	RUN TEE,O-RING FSF	2		
63	19M7595	SCREW, HEX HEAD, METRIC	2		
64	14M7397	NUT, METRIC, HEX FL, SELF LOCKING	2		
65	HXE12957	BOLT, M8 X 1.25 X 165 WITH 55MM OF	1		
66	HXE88572	MANUAL HYDRAULIC VALVE, NEEDLE TYPE	1		

Hydraulic Valve, Hoses and Reel Lift Slave Cylinders (- 021050)

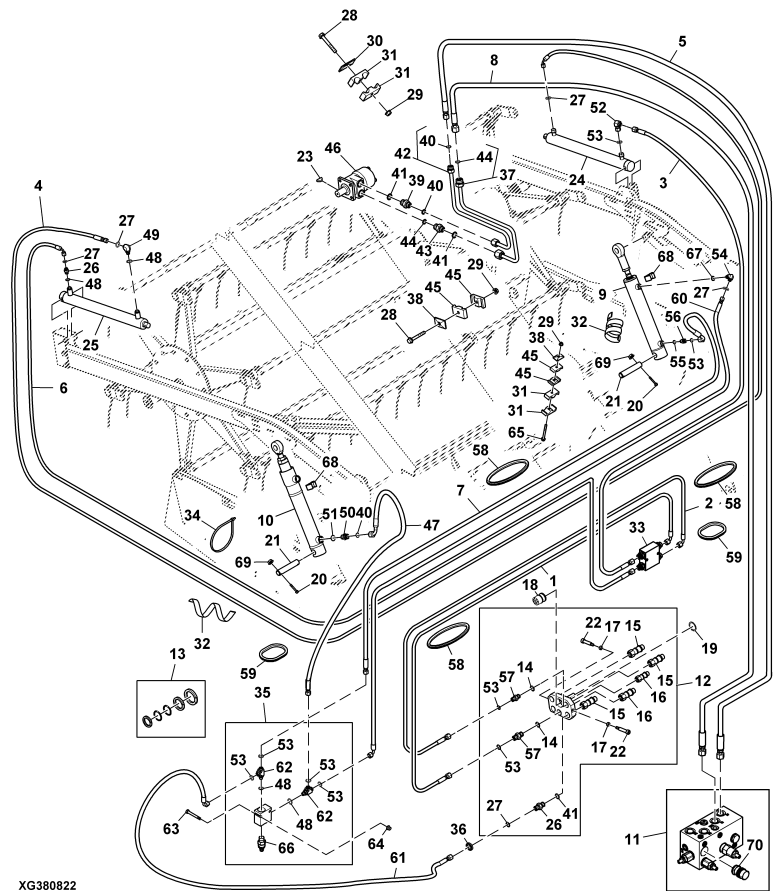
XG383262



Pos.	Artikel-Nr.	Benennung	Menge	Serial	No.
66	AH209116	SEAL KIT, AHC FC VALVE	1		
67	51M7043	O RING, JDS-G173 M18 STUD	1		
68	T102005	GUIDE	2		
69	H137327	LOCK NUT, FLANGE LOCKNUT, DEFLECTED	2		
70	N275799	ORIFICE, PLATE, ORIFICE (-6)	1		
71	AZ65723	HYDRAULIC MOTOR, HYDRAULIC MOTOR RE	1		
72	090579	HYDRAULIC SCREW CONNECTION	1		
73	54811	VALVE	1		
98	AA48301	SEAL KIT, 7 "AUGER DH100 MOTOR	1		
98	AZ62658	DUST SEAL RING	1		
98	AZ62659	GASKET	1		
98	AZ62660	NEEDLE BEARING	1		

Hydraulic Valve, Hoses and Reel Lift Slave Cylinders (021051 -) (- 021206)

XG380822

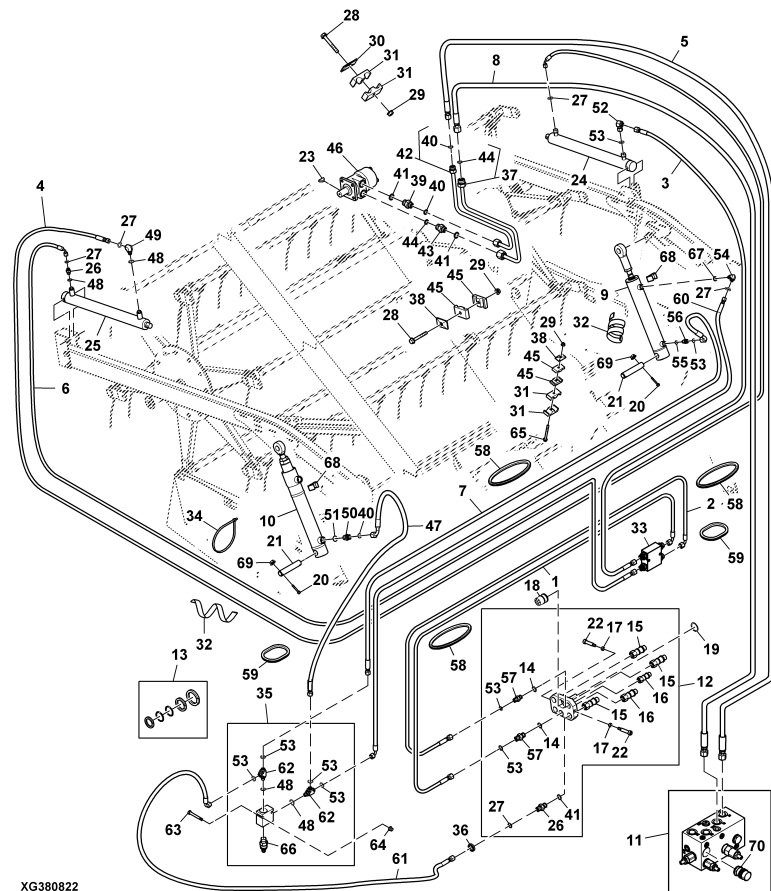


XG380822

Pos.	Artikel-Nr.	Benennung	Menge	Serial	No.
1	54225	HOSE	1		
2	54319	HOSE	1		
3	54727	HOSE	1		
4	54720	HOSE	1		
5	54911	HOSE	1		
6	54716	HOSE	1		
7	54726	HOSE	1		
8	54910	HOSE	1		
9	AXE47472	HYDRAULIC CYLINDER, REEL LIFT MASTE	1		
10	AXE32960	HYDRAULIC CYLINDER, SLAVE CYLINDER	1		
11	54826	HYDRAULIC BLOCK	1		
12	AH166991	COUPLING, MULTI - COUPLER, MOBILE P	1		
13	AH225673	KIT, SEAL 1/2 CARTRIDGE	1		
14	R26375	O-RING, PACKING, -O- RING	3		
15	AH225669	HYDR.QUICK COUPLER SOCKET, COUPLER,	3		
15	AXE60985	HYDR. QUICK COUPLER PLUG, COUPLER,	3		
15	AXE61024	SEAL KIT, KIT, SEAL 9/16" CARTRIDGE	3		
16	AXE60986	HYDR. QUICK COUPLER PLUG, COUPLER,	2		
16	AXE61023	SEAL KIT, KIT, SEAL 3/8" CARTRIDGE	2		
17	HXE117553	BUSHING, BUSHING, MULTI-COUPLER, MO	5		
18	AH168765	CONNECTOR BODY, PIN CONTACT,31 PIN	1		
19	H175880	SNAP RING, SNAP RING,EXTERNAL	1		
20	19M8321	SCREW, FLANGED, METRIC	2		

Hydraulic Valve, Hoses and Reel Lift Slave Cylinders (021051 -) (- 021206)

XG380822

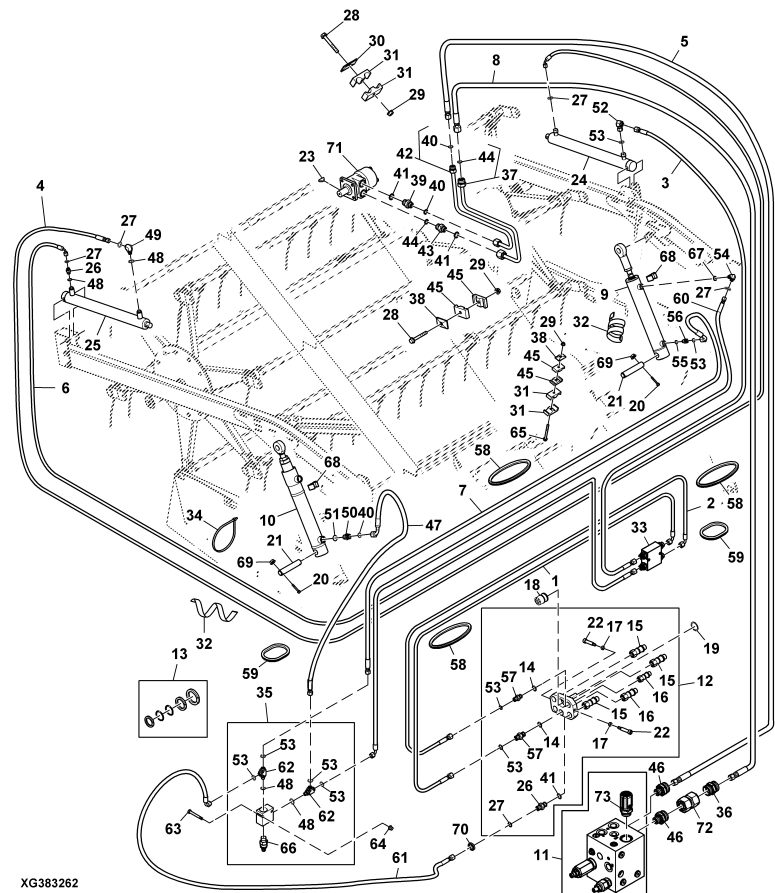


XG380822

Pos.	Artikel-Nr.	Benennung	Menge	Serial	No.
21	HXE87694	PIN, PIN REEL ARM 600X	2		
22	H170523	WASHER, DISK, IDENTIFICATION - GREE	2		
23	Z77367	WOODRUFF KEY	1		
24	AHC14009	HYDRAULIC CYLINDER, 40X25-450,574 (1		
25	AHC14008	HYDRAULIC CYLINDER, 40X25-450,574 (1		
26	38H1168	ADAPTER,O-RING FSF	3		
27	T77814	O-RING, O-RING	4		
28	19M7801	SCREW, FLANGED, METRIC	3		
29	14M7298	NUT, METRIC, HEX FLANGE	5		
30	H112567	PLATE - COVER TWIN CLAMP GROUP 3	2		
31	H122772	CLAMP-TWIN 7/8INX7/8IN OD TUBING	8		
32	H202510	STRAP W/BUCKLE	4		
33	AXE52822	CHECK VALVE, REEL FORE/AFT PO CHECK	1		
34	N189220	TIE BAND	2		
35	AXE48537	FLOW CONTROL HYD. VALVE, FLOW CONTR	1		
36	N275799	ORIFICE, PLATE, ORIFICE (-6)	1		
37	AXE39202	OIL LINE, REEL HYDRAULIC MOTOR	1		
38	H121168	PLATE	3		
39	38H1174	ADAPTER,O-RING FSF	1		
40	T77857	O-RING, O-RING	3		
41	R26906	O-RING, PACKING O-RING-PUR	4		
42	AXE39203	OIL LINE, REEL HYDRAULIC MOTOR	1		
43	38H1162	ADAPTER,O-RING FSF	2		

Hydraulic Valve, Hoses and Reel Lift Slave Cylinders (021051 -) (- 021206)

XG380822

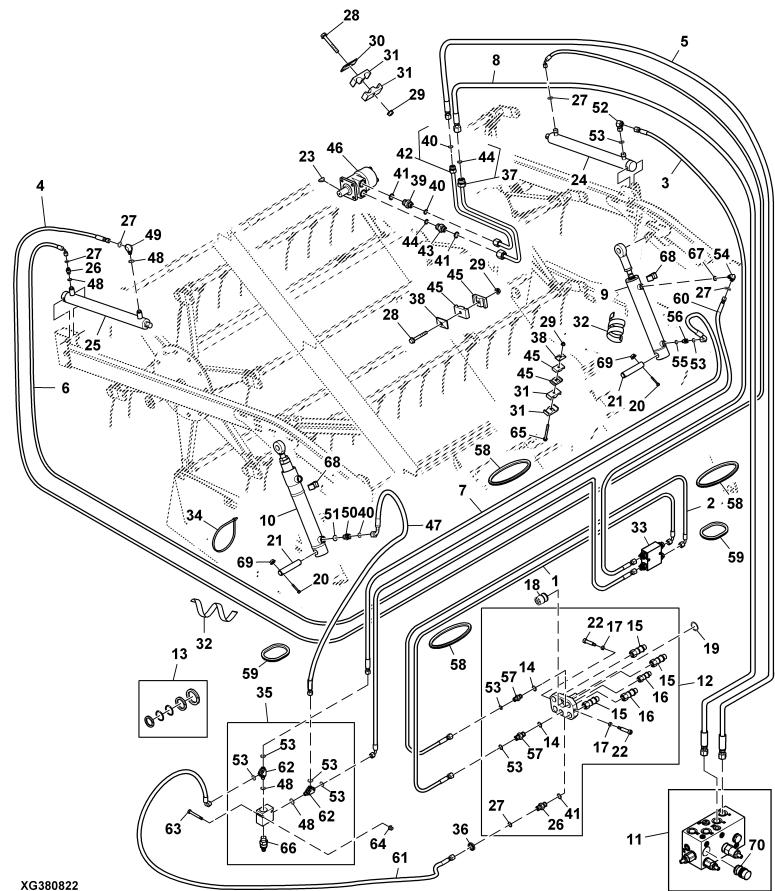


XG383262

Pos.	Artikel-Nr.	Benennung	Menge	Serial	No.
44	T77932	O-RING, O-RING	4		
45	H135156	CLAMP, TWIN 1/2 X 1/2	6		
46	AZ65723	HYDRAULIC MOTOR, HYDRAULIC MOTOR RE	1		
47	54719	HOSE	1		
48	R26448	O-RING, O-RING PACKING	3		
49	38H1009	ELBOW, 90 DEG. O-RING FSF	1		
50	38H5076	STUD STRAIGHT (SDS), ORFS	1		
51	51M7045	O RING, JDS-G173 M22 STUD	1		
52	38H1094	90 DEG SWIVEL ELBOW (SWE) ORFS	1		
53	T77613	O-RING, O-RING	4		
54	38H5026	ADJ STUD ELBOW (SDE), ORFS	1		
55	51M7041	O RING, JDS-G173 M14 STUD	1		
56	38H5002	STUD STRAIGHT (SDS), ORFS	1		
57	38H1171	ADAPTER,O-RING FSF	3		
58	HXE73920	GROMMET, TOP RAIL GROMMET	4		
59	HXE73919	GROMMET, TOP RAIL GROMMET	2		
60	54718	HOSE	1		
61	53692	HOSE	1		
62	38H1023	RUN TEE,O-RING FSF	2		
63	19M7595	SCREW, HEX HEAD, METRIC	2		
64	14M7397	NUT, METRIC, HEX FL, SELF LOCKING	2		
65	HXE12957	BOLT, M8 X 1.25 X 165 WITH 55MM OF	1		
66	HXE88572	MANUAL HYDRAULIC VALVE, NEEDLE TYPE	1		

Hydraulic Valve, Hoses and Reel Lift Slave Cylinders (021051 -) (- 021206)

XG380822

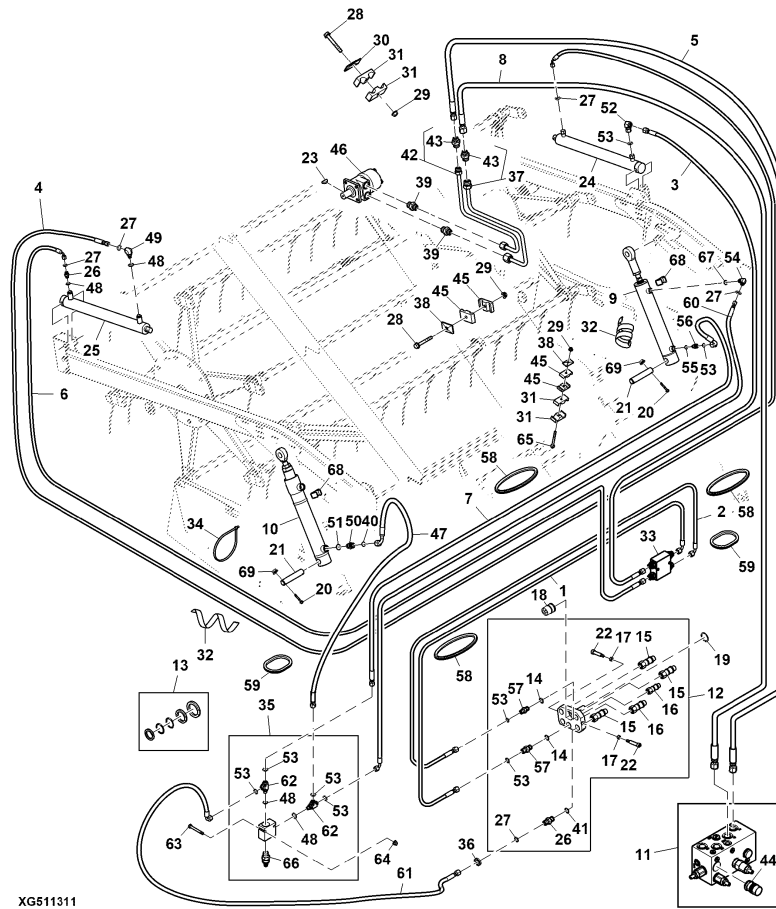


XG380822

Pos.	Artikel-Nr.	Benennung	Menge	Serial	No.
66	AH209116	SEAL KIT, AHC FC VALVE	1		
67	51M7043	O RING, JDS-G173 M18 STUD	1		
68	T102005	GUIDE	2		
69	H137327	LOCK NUT, FLANGE LOCKNUT, DEFLECTED	2		
70	54972	VALVE	1		
98	AA48301	SEAL KIT, 7 "AUGER DH100 MOTOR	1		
98	AZ62658	DUST SEAL RING	1		
98	AZ62659	GASKET	1		
98	AZ62660	NEEDLE BEARING	1		

Hydraulic Valve, Hoses and Reel Lift Slave Cylinders (021207 -) (- 21319)

XG511311

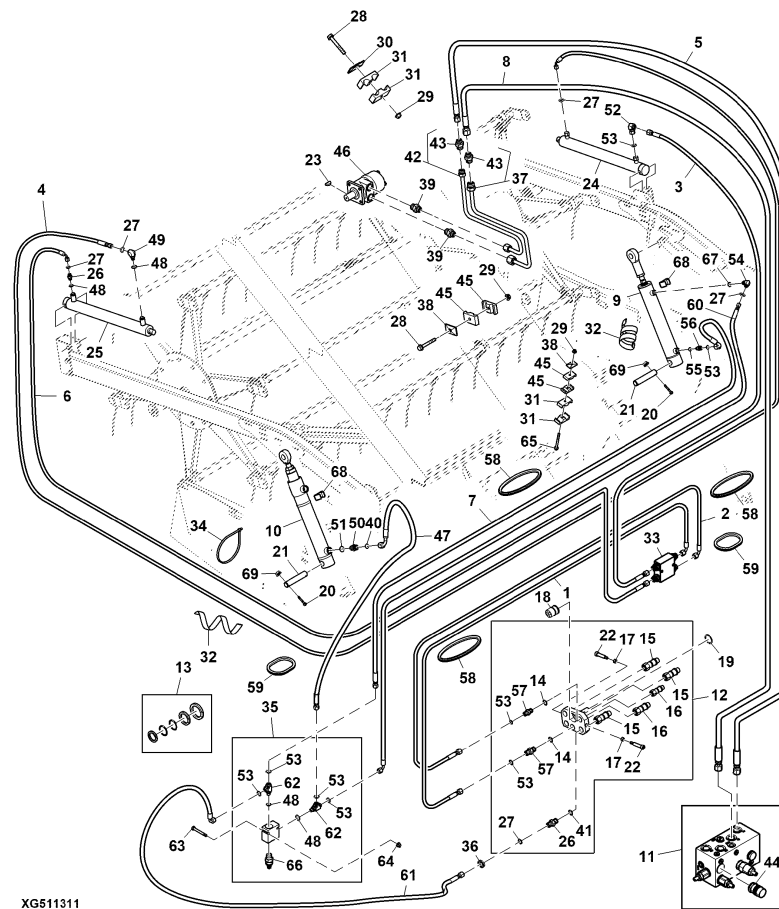


XG511311

Pos.	Artikel-Nr.	Benennung	Menge	Serial	No.
1	54225	HOSE	1		
2	54319	HOSE	1		
3	54727	HOSE	1		
4	54720	HOSE	1		
5	55022	HYDRAULIC HOSE	1		
6	54726	HOSE	1		
7	54717	HOSE	1		
8	55023	HYDRAULIC HOSE	1		
9	AXE47472	HYDRAULIC CYLINDER, REEL LIFT MASTE	1		
10	AXE32960	HYDRAULIC CYLINDER, SLAVE CYLINDER	1		
11	54826	HYDRAULIC BLOCK	1		
12	AH166991	COUPLING, MULTI - COUPLER, MOBILE P	1		
13	AH225673	KIT, SEAL 1/2 CARTRIDGE	1		
14	R26375	O-RING, PACKING, -O- RING	3		
15	AH225669	HYDR.QUICK COUPLER SOCKET, COUPLER,	3		
15	AXE60985	HYDR. QUICK COUPLER PLUG, COUPLER,	3		
15	AXE61024	SEAL KIT, KIT, SEAL 9/16" CARTRIDGE	3		
16	AXE60986	HYDR. QUICK COUPLER PLUG, COUPLER,	2		
16	AXE61023	SEAL KIT, KIT, SEAL 3/8" CARTRIDGE	2		
17	HXE117553	BUSHING, BUSHING, MULTI-COUPLER, MO	5		
18	AH168765	CONNECTOR BODY, PIN CONTACT,31 PIN	1		
19	H175880	SNAP RING, SNAP RING,EXTERNAL	1		
20	19M8321	SCREW, FLANGED, METRIC	2		

Hydraulic Valve, Hoses and Reel Lift Slave Cylinders (021207 -) (- 21319)

XG511311

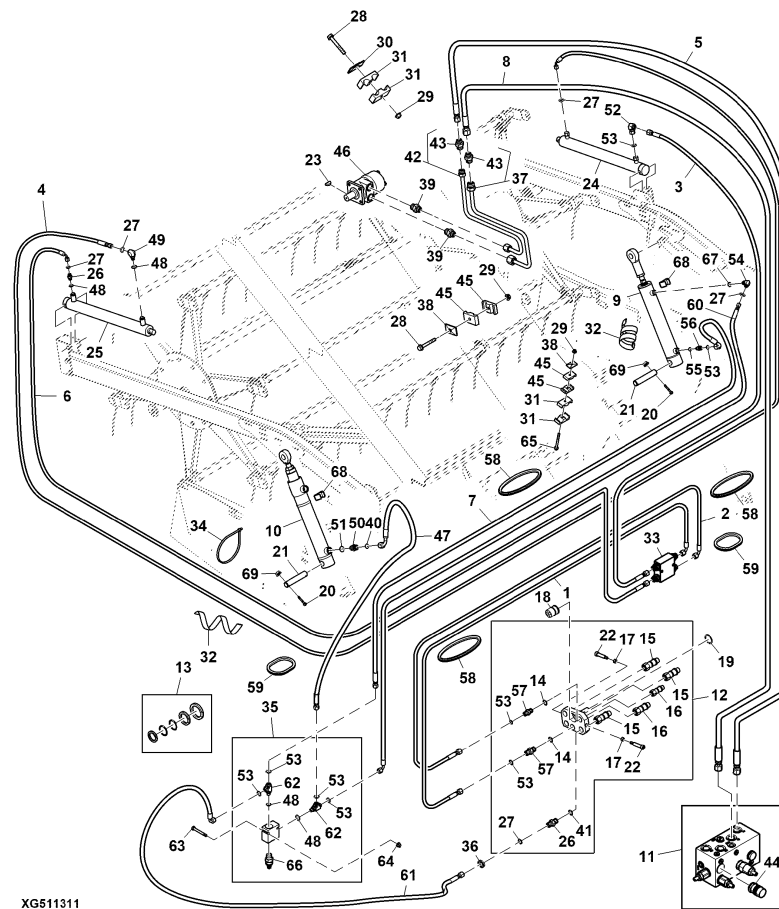


XG511311

Pos.	Artikel-Nr.	Benennung	Menge	Serial	No.
21	HXE87694	PIN, PIN REEL ARM 600X	2		
22	H170523	WASHER, DISK, IDENTIFICATION - GREE	2		
23	Z77367	WOODRUFF KEY	1		
24	AHC14009	HYDRAULIC CYLINDER, 40X25-450,574 (1		
25	AHC14008	HYDRAULIC CYLINDER, 40X25-450,574 (1		
26	38H1168	ADAPTER,O-RING FSF	3		
27	T77814	O-RING, O-RING	4		
28	19M7801	SCREW, FLANGED, METRIC	3		
29	14M7298	NUT, METRIC, HEX FLANGE	5		
30	H112567	PLATE - COVER TWIN CLAMP GROUP 3	2		
31	H122772	CLAMP-TWIN 7/8INX7/8IN OD TUBING	8		
32	H202510	STRAP W/BUCKLE	4		
33	AXE52822	CHECK VALVE, REEL FORE/AFT PO CHECK	1		
34	N189220	TIE BAND	2		
35	AXE48537	FLOW CONTROL HYD. VALVE, FLOW CONTR	1		
36	N275799	ORIFICE, PLATE, ORIFICE (-6)	1		
37	55013	HYDRAULIC TUBE	1		
38	H121168	PLATE	3		
39	091473	HYDRAULIC FITTING	2		
40	T77857	O-RING, O-RING	1		
41	R26906	O-RING, PACKING O-RING-PUR	1		
42	55012	HYDRAULIC TUBE	1		
43	090126	HYDRAULIC FITTING	2		

Hydraulic Valve, Hoses and Reel Lift Slave Cylinders (021207 -) (- 21319)

XG511311

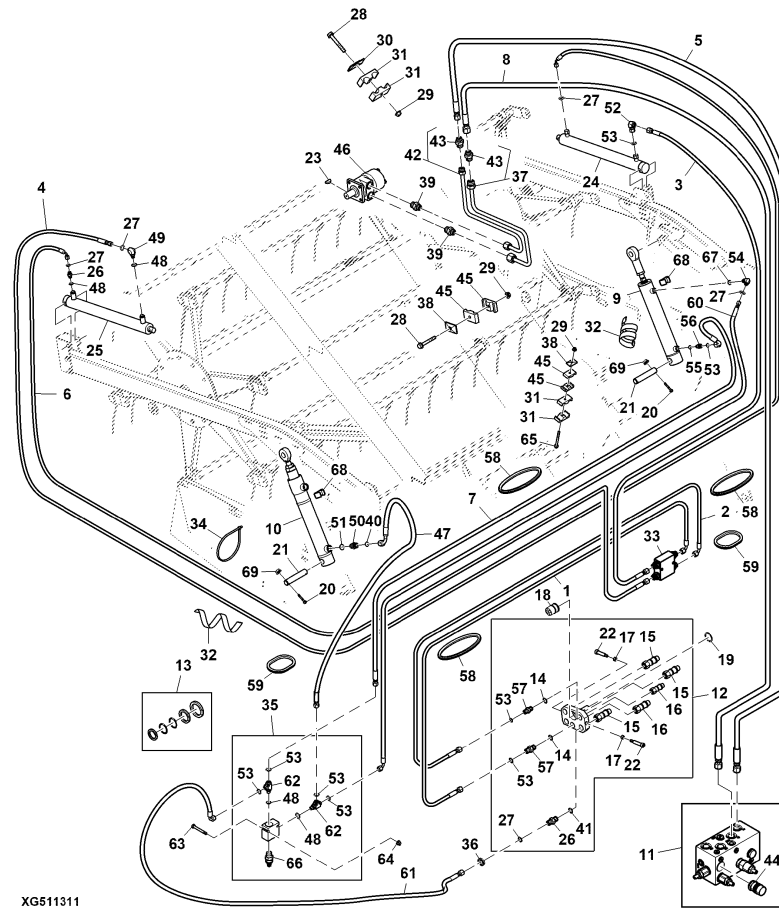


XG511311

Pos.	Artikel-Nr.	Benennung	Menge	Serial	No.
44	54972	VALVE	1		
45	H135156	CLAMP, TWIN 1/2 X 1/2	6		
46	55014	HYDRAULIC MOTOR	1		
47	53693	HOSE	1		
48	R26448	O-RING, O-RING PACKING	3		
49	38H1009	ELBOW, 90 DEG. O-RING FSF	1		
50	38H5076	STUD STRAIGHT (SDS), ORFS	1		
51	51M7045	O RING, JDS-G173 M22 STUD	1		
52	38H1094	90 DEG SWIVEL ELBOW (SWE) ORFS	1		
53	T77613	O-RING, O-RING	4		
54	38H5026	ADJ STUD ELBOW (SDE), ORFS	1		
55	51M7041	O RING, JDS-G173 M14 STUD	1		
56	38H5002	STUD STRAIGHT (SDS), ORFS	1		
57	38H1171	ADAPTER,O-RING FSF	3		
58	HXE73920	GROMMET, TOP RAIL GROMMET	4		
59	HXE73919	GROMMET, TOP RAIL GROMMET	2		
60	54718	HOSE	1		
61	53692	HOSE	1		
62	38H1023	RUN TEE,O-RING FSF	2		
63	19M7595	SCREW, HEX HEAD, METRIC	2		
64	14M7397	NUT, METRIC, HEX FL, SELF LOCKING	2		
66	AH209116	SEAL KIT, AHC FC VALVE	1		
65	HXE12957	BOLT, M8 X 1.25 X 165 WITH 55MM OF	1		

Hydraulic Valve, Hoses and Reel Lift Slave Cylinders (021207 -) (- 21319)

XG511311

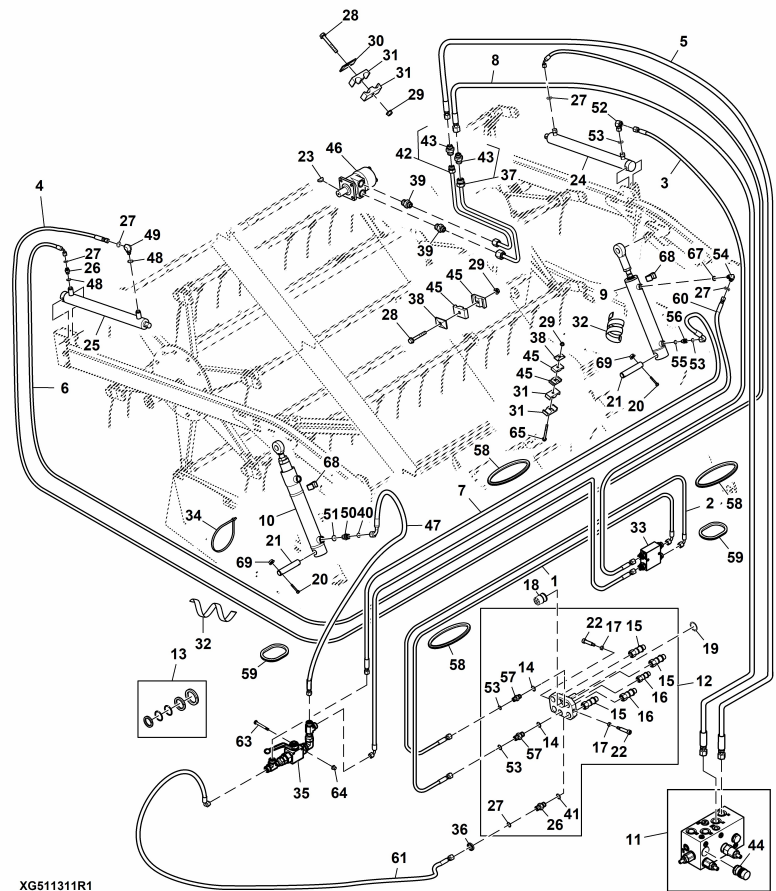


XG511311

Pos.	Artikel-Nr.	Benennung	Menge	Serial	No.
66	HXE88572	MANUAL HYDRAULIC VALVE, NEEDLE TYPE	1		
67	51M7043	O RING, JDS-G173 M18 STUD	1		
68	T102005	GUIDE	2		
69	H137327	LOCK NUT, FLANGE LOCKNUT, DEFLECTED	2		
98	AA48301	SEAL KIT, 7 "AUGER DH100 MOTOR	1		
98	AZ62658	DUST SEAL RING	1		
98	AZ62659	GASKET	1		
98	AZ62660	NEEDLE BEARING	1		

Hydraulic Valve, Hoses and Reel Lift Slave Cylinders (21320 -)

XG511311

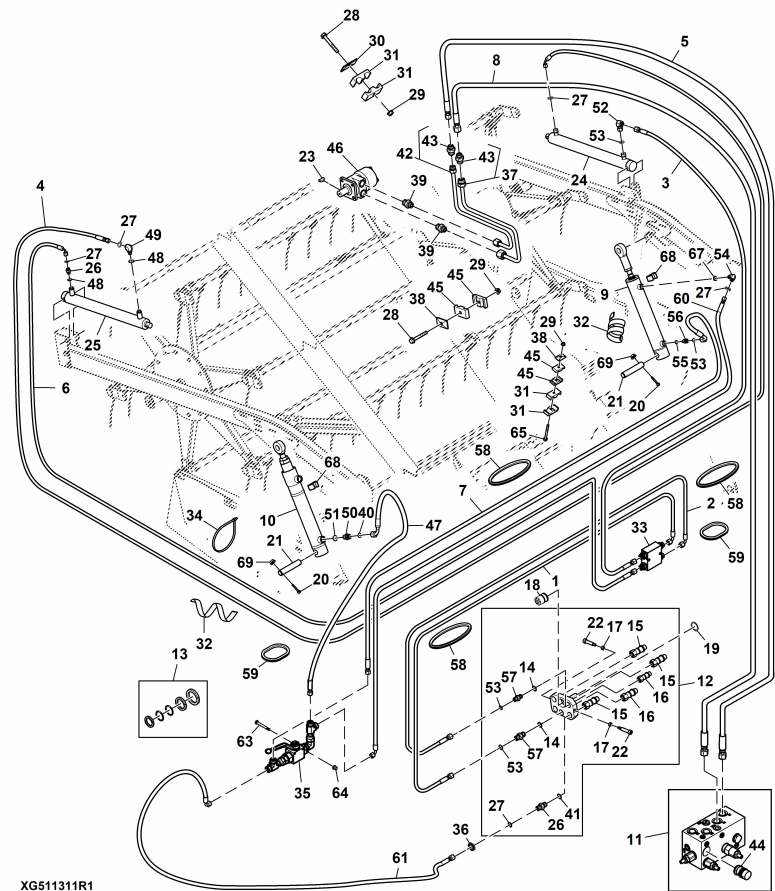


XG511311R1

Pos.	Artikel-Nr.	Benennung	Menge	Serial	No.
1	54225	HOSE	1		
2	54319	HOSE	1		
3	54727	HOSE	1		
4	54720	HOSE	1		
5	55022	HYDRAULIC HOSE	1		
6	54726	HOSE	1		
7	54723	HOSE	1		
8	55023	HYDRAULIC HOSE	1		
9	AXE47472	HYDRAULIC CYLINDER, REEL LIFT MASTE	1		
10	AXE32960	HYDRAULIC CYLINDER, SLAVE CYLINDER	1		
11	54826	HYDRAULIC BLOCK	1		
12	AH166991	COUPLING, MULTI - COUPLER, MOBILE P	1		
13	AH225673	KIT, SEAL 1/2 CARTRIDGE	1		
14	R26375	O-RING, PACKING, -O- RING	3		
15	AH225669	HYDR.QUICK COUPLER SOCKET, COUPLER,	3		
15	AXE60985	HYDR. QUICK COUPLER PLUG, COUPLER,	3		
15	AXE61024	SEAL KIT, KIT, SEAL 9/16" CARTRIDGE	3		
16	AXE60986	HYDR. QUICK COUPLER PLUG, COUPLER,	2		
16	AXE61023	SEAL KIT, KIT, SEAL 3/8" CARTRIDGE	2		
17	HXE117553	BUSHING, BUSHING, MULTI-COUPLER, MO	5		
18	AH168765	CONNECTOR BODY, PIN CONTACT,31 PIN	1		
19	H175880	SNAP RING, SNAP RING,EXTERNAL	1		
20	19M8321	SCREW, FLANGED, METRIC	2		

Hydraulic Valve, Hoses and Reel Lift Slave Cylinders (21320 -)

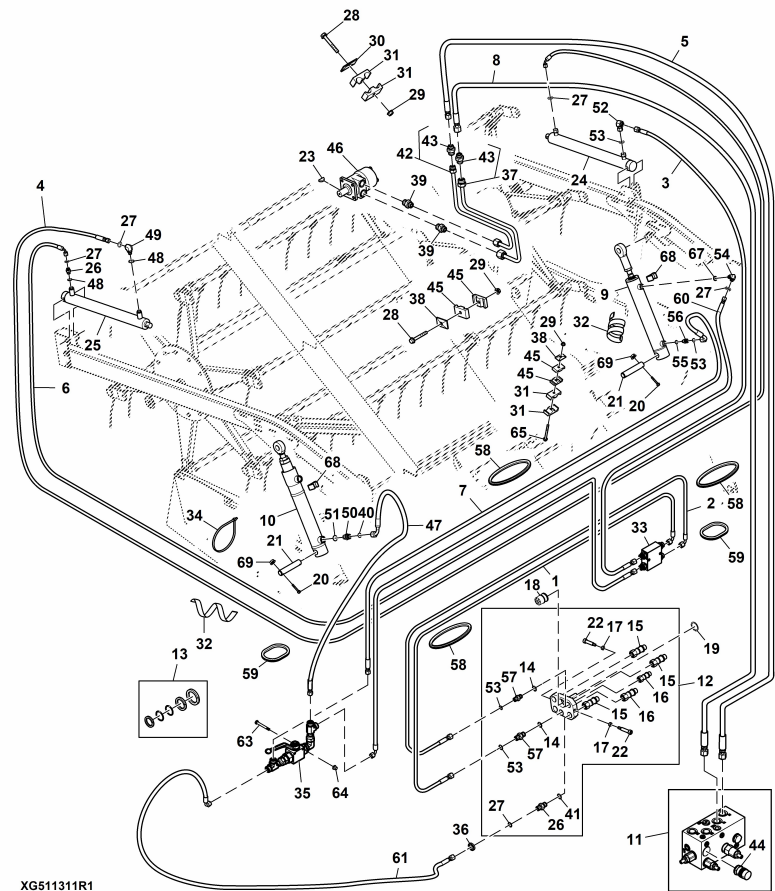
XG511311



Pos.	Artikel-Nr.	Benennung	Menge	Serial	No.
21	HXE87694	PIN, PIN REEL ARM 600X	2		
22	H170523	WASHER, DISK, IDENTIFICATION - GREE	2		
23	Z77367	WOODRUFF KEY	1		
24	AHC14009	HYDRAULIC CYLINDER, 40X25-450,574 (1		
25	AHC14008	HYDRAULIC CYLINDER, 40X25-450,574 (1		
26	38H1168	ADAPTER,O-RING FSF	3		
27	T77814	O-RING, O-RING	4		
28	19M7801	SCREW, FLANGED, METRIC	3		
29	14M7298	NUT, METRIC, HEX FLANGE	5		
30	H112567	PLATE - COVER TWIN CLAMP GROUP 3	2		
31	H122772	CLAMP-TWIN 7/8INX7/8IN OD TUBING	8		
32	H202510	STRAP W/BUCKLE	4		
33	AXE52822	CHECK VALVE, REEL FORE/AFT PO CHECK	1		
34	N189220	TIE BAND	2		
35	55716	GATE VALVE	1		
36	N275799	ORIFICE, PLATE, ORIFICE (-6)	1		
37	55013	HYDRAULIC TUBE	1		
38	H121168	PLATE	3		
39	091473	HYDRAULIC FITTING	2		
40	T77857	O-RING, O-RING	1		
41	R26906	O-RING, PACKING O-RING-PUR	1		
42	55012	HYDRAULIC TUBE	1		
43	090126	HYDRAULIC FITTING	2		

Hydraulic Valve, Hoses and Reel Lift Slave Cylinders (21320 -)

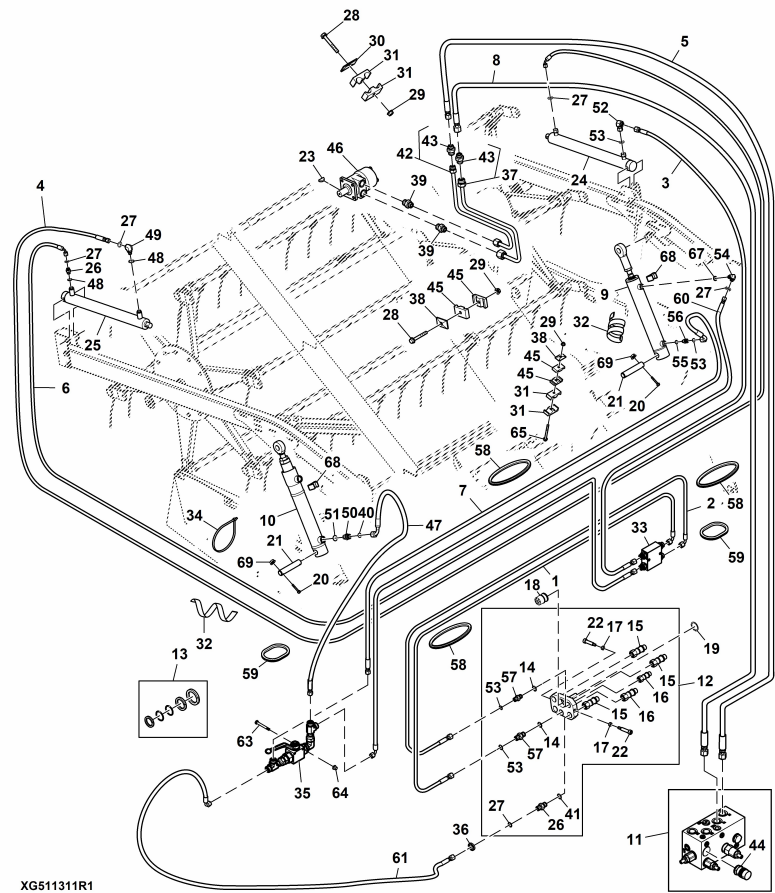
XG511311



Pos.	Artikel-Nr.	Benennung	Menge	Serial	No.
44	54972	VALVE	1		
45	H135156	CLAMP, TWIN 1/2 X 1/2	6		
46	55014	HYDRAULIC MOTOR	1		
47	54719	HOSE	1		
48	R26448	O-RING, O-RING PACKING	3		
49	38H1009	ELBOW, 90 DEG. O-RING FSF	1		
50	38H5076	STUD STRAIGHT (SDS), ORFS	1		
51	51M7045	O RING, JDS-G173 M22 STUD	1		
52	38H1094	90 DEG SWIVEL ELBOW (SWE) ORFS	1		
53	T77613	O-RING, O-RING	4		
54	38H5026	ADJ STUD ELBOW (SDE), ORFS	1		
55	51M7041	O RING, JDS-G173 M14 STUD	1		
56	38H5002	STUD STRAIGHT (SDS), ORFS	1		
57	38H1171	ADAPTER,O-RING FSF	3		
58	HXE73920	GROMMET, TOP RAIL GROMMET	4		
59	HXE73919	GROMMET, TOP RAIL GROMMET	2		
60	54718	HOSE	1		
61	53692	HOSE	1		
63	19M7595	SCREW, HEX HEAD, METRIC	2		
64	14M7397	NUT, METRIC, HEX FL, SELF LOCKING	2		
65	HXE12957	BOLT, M8 X 1.25 X 165 WITH 55MM OF	1		
67	51M7043	O RING, JDS-G173 M18 STUD	1		
68	T102005	GUIDE	2		

Hydraulic Valve, Hoses and Reel Lift Slave Cylinders (21320 -)

XG511311

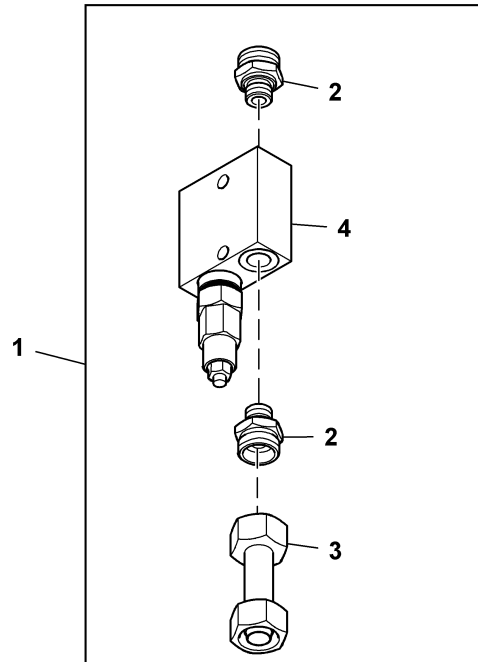


XG511311R1

Pos.	Artikel-Nr.	Benennung	Menge	Serial	No.
69	H137327	LOCK NUT, FLANGE LOCKNUT, DEFLECTED	2		
98	AA48301	SEAL KIT, 7 "AUGER DH100 MOTOR	1		
98	AZ62658	DUST SEAL RING	1		
98	AZ62659	GASKET	1		
98	AZ62660	NEEDLE BEARING	1		

Hydraulic Valve

XG396085

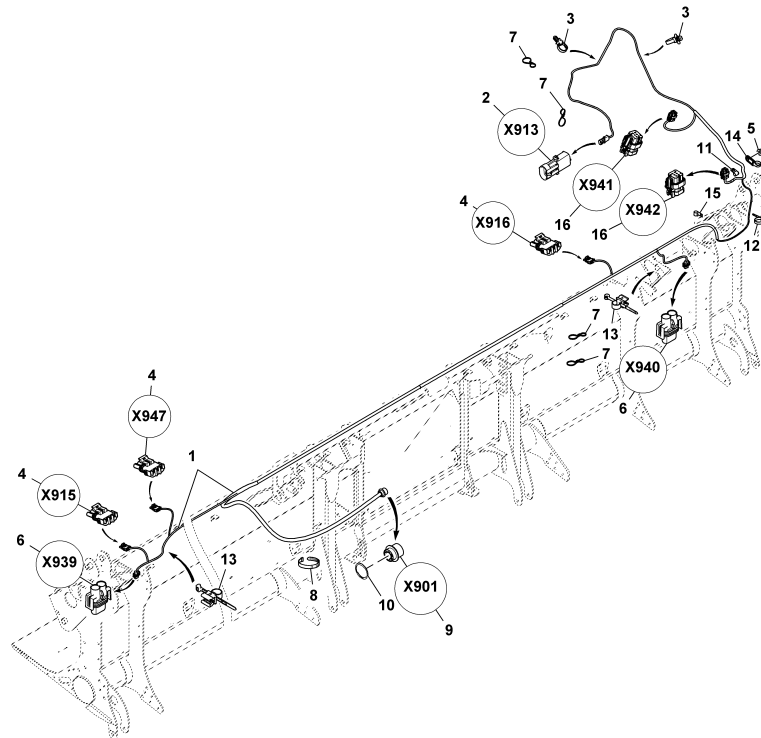


XG396085

Pos.	Artikel-Nr.	Benennung	Menge	Serial	No.
1	54914	VALVE	1		
2	092782	HYDRAULIC SCREW CONNECTION	1		
3	54913	PIPE	1		
4	54767	VALVE	2		

Main Wiring Harness (1 of 2)

XG335702R2

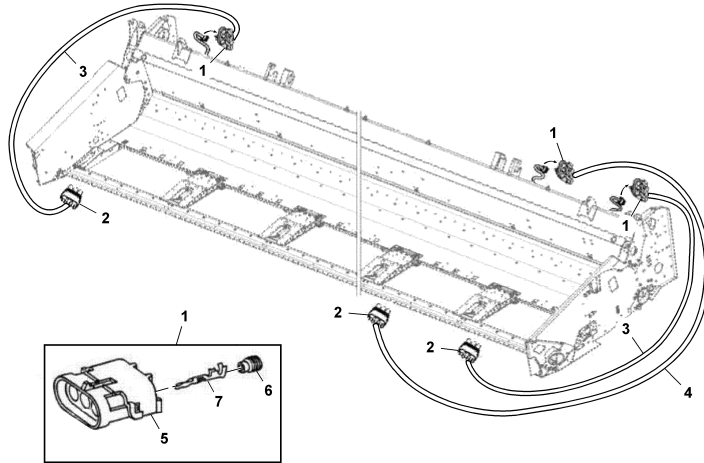


XG335702R2

Pos.	Artikel-Nr.	Benennung	Menge	Serial	No.
1	54420	WIRING HARNESS	1		
2	R78053	ELECTRICAL CONNECTOR ASSY, CONNECTO	1		
3	57M10233	DELPHI CLIP HEAD WIRE TIE BLK NYLON	6		
4	RE12364	ELECTRICAL CONNECTOR ASSY, THREE WA	3		
5	14M7298	NUT, METRIC, HEX FLANGE	1		
6	57M7344	PACKARD MP280 2 WAY CONNECTOR	2		
7	57M10421	ACCY TYTON WIRE TIE BLACK NYLON	9		
8	R44302	TIE BAND, BLACK-7.5 INCH	5		
9	57M11904	CONN MOLEX 31W MS NAT PLSTC	1		
10	H175880	SNAP RING, SNAP RING,EXTERNAL	1		
11	H75541	CLIP-INSULATED	1		
12	AH225365	CLIP, EDGE SIDE CABLE TIE MOUNT	1		
13	AH225363	CLIP, EDGE TOP CABLE TIE MOUNT	3		
14	57M10528	DELPHI	1		
15	AH96317	CLAMP ASSY-COATED J .750	4		
16	57M9786	TYCO AMPSEAL16 6W RCPT SLD RED PLST	2		

Main Wiring Harness (2 of 2)

XG304266R1

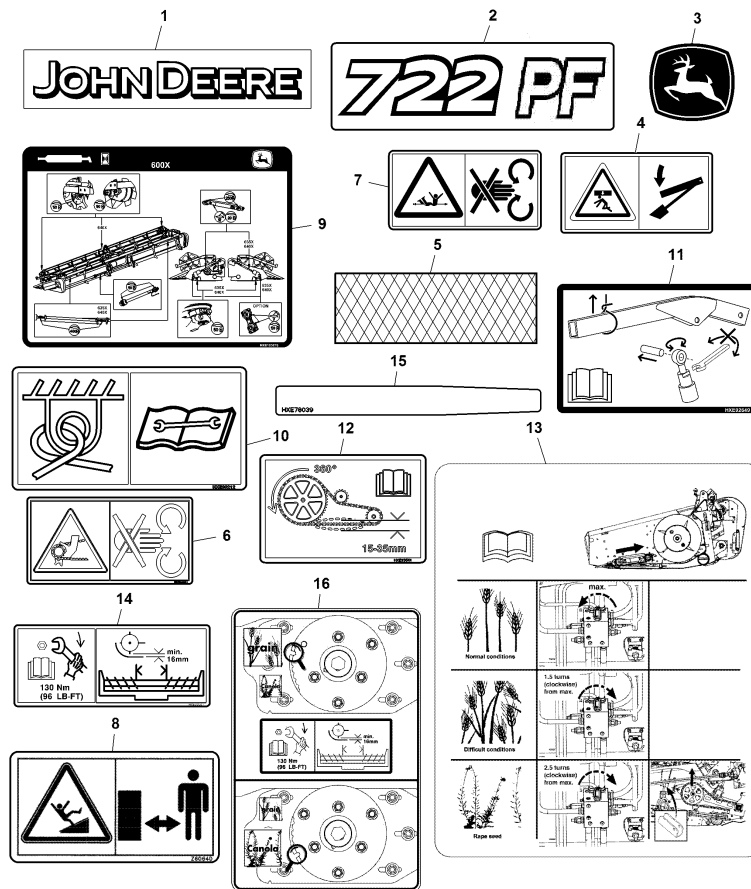


XG304266R1

Pos.	Artikel-Nr.	Benennung	Menge	Serial	No.
1	RE12332	CONNECT,THREE WAY SHROUD,W/PINS(PTS)	3		
2	RE12364	ELECTRICAL CONNECTOR ASSY, THREE WA	3		
3	53864	WIRING HARNESS, L = 4500 MM	2		
4	53865	WIRING HARNESS, L = 8500 MM	1		
5	R78054	ELECTRICAL CONNECTOR ASSY, THREE WA	4		
6	R78063	ELEC. CONNECTOR SEAL	4		
7	E78061	CARTON, CASCADED CORRUGATED	4		

Decals (- 021050)

XG298949R12

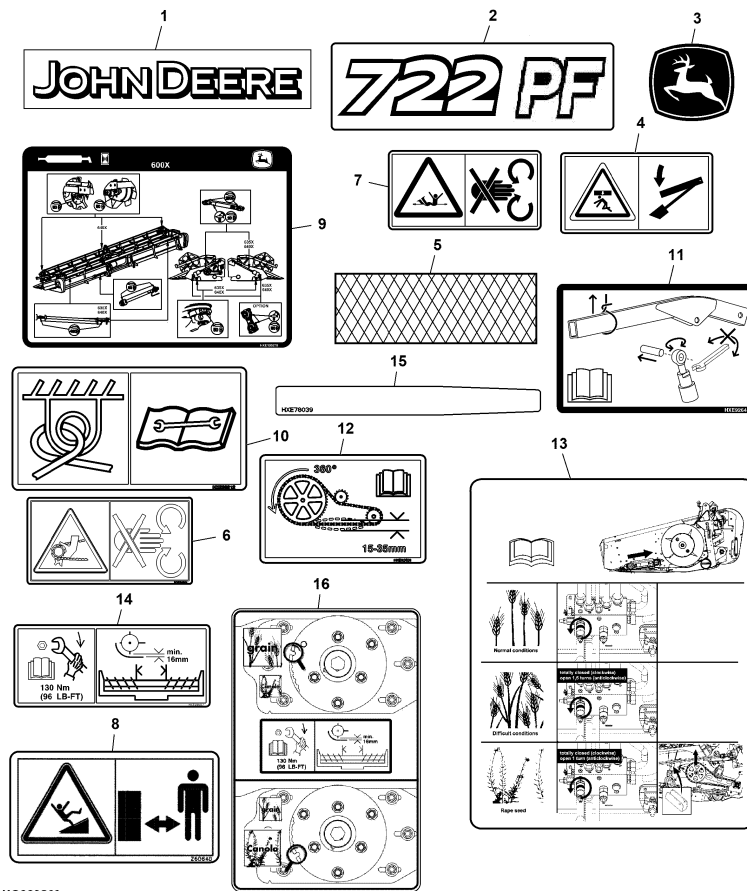


XG298949R12

Pos.	Artikel-Nr.	Benennung	Menge	Serial	No.
1	H201543	LABEL, JOHN DEERE - 50MM HIGH	2		
2	54585	DECAL 22FT	2		
3	JD5706	LABEL, TRADEMARK, LEAPING DEER	2		
4	Z102869	LABEL, LABEL	2		
5	Z42149	LABEL, LABEL	1		
6	Z60325	LABEL, LABEL	2		
7	Z60639	LABEL, DECAL.SECURITE GARANT TRANSM	1		
8	Z60640	LABEL, LABEL	2		
9	53800	LABEL	1		
10	HXE90212	LABEL, TIE DOWN POINT DECAL	4		
11	HXE92649	LABEL, REEL HEIGHT ADJUSTMENT INSTR	1		
12	HXE113501	LABEL, 600R&X CHAIN TENSION DECAL	1		
13	54515	LABEL, BELT SPEED	1		
14	HXE99587	LABEL, AUGER TIMING BOLT TORQUE DEC	1		
15	51967	LABEL DOUBLE SPEED	1		
16	HXE99587	LABEL, AUGER TIMING BOLT TORQUE DEC	1		

Decals (021051 -) (- 21319)

XG383269

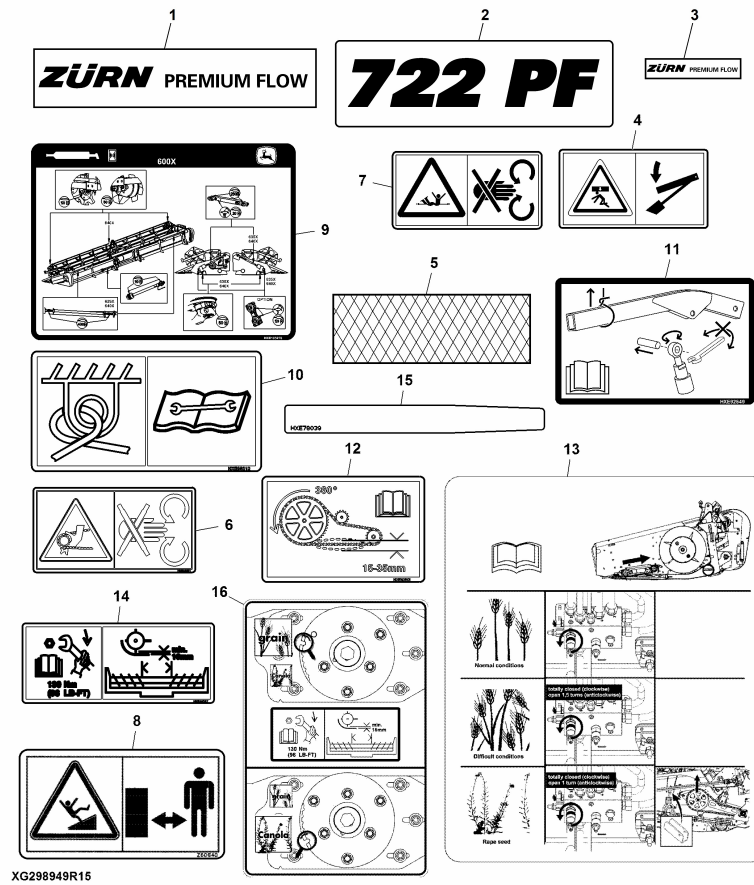


XG383269

Pos.	Artikel-Nr.	Benennung	Menge	Serial	No.
1	H201543	LABEL, JOHN DEERE - 50MM HIGH	2		
2	54585	DECAL 22FT	2		
3	JD5706	LABEL, TRADEMARK, LEAPING DEER	2		
4	Z102869	LABEL, LABEL	2		
5	Z42149	LABEL, LABEL	1		
6	Z60325	LABEL, LABEL	2		
7	Z60639	LABEL, DECAL.SECURITE GARANT TRANSM	1		
8	Z60640	LABEL, LABEL	2		
9	53800	LABEL	1		
10	HXE90212	LABEL, TIE DOWN POINT DECAL	4		
11	HXE92649	LABEL, REEL HEIGHT ADJUSTMENT INSTR	1		
12	HXE113501	LABEL, 600R&X CHAIN TENSION DECAL	1		
13	54916	DECAL	1		
14	HXE99587	LABEL, AUGER TIMING BOLT TORQUE DEC	1		
15	51967	LABEL DOUBLE SPEED	1		
16	HXE99587	LABEL, AUGER TIMING BOLT TORQUE DEC	1		

Decals (21320 -)

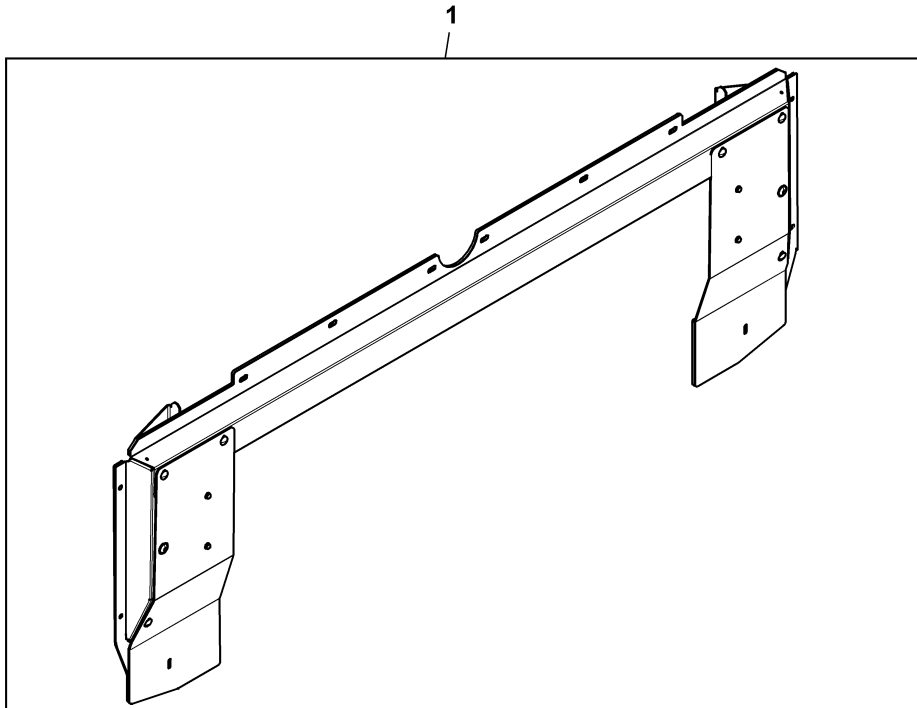
XG383269<



Pos.	Artikel-Nr.	Benennung	Menge	Serial	No.
1	54841	LABEL	2		
2	54843	DECAL 22FT	2		
3	54821	LABEL, TRADEMARK,	2		
4	Z102869	LABEL, LABEL	2		
5	Z42149	LABEL, LABEL	1		
6	Z60325	LABEL, LABEL	2		
7	Z60639	LABEL, DECAL.SECURITE GARANT TRANSM	1		
8	Z60640	LABEL, LABEL	2		
9	53800	LABEL	1		
10	HXE90212	LABEL, TIE DOWN POINT DECAL	4		
11	HXE92649	LABEL, REEL HEIGHT ADJUSTMENT INSTR	1		
12	HXE113501	LABEL, 600R&X CHAIN TENSION DECAL	1		
13	54916	DECAL	1		
14	HXE99587	LABEL, AUGER TIMING BOLT TORQUE DEC	1		
15	51967	LABEL DOUBLE SPEED	1		
16	HXE99587	LABEL, AUGER TIMING BOLT TORQUE DEC	1		

Feeder House Deflector for 5 Walker, W/T Series, W/ Lateral Tilt

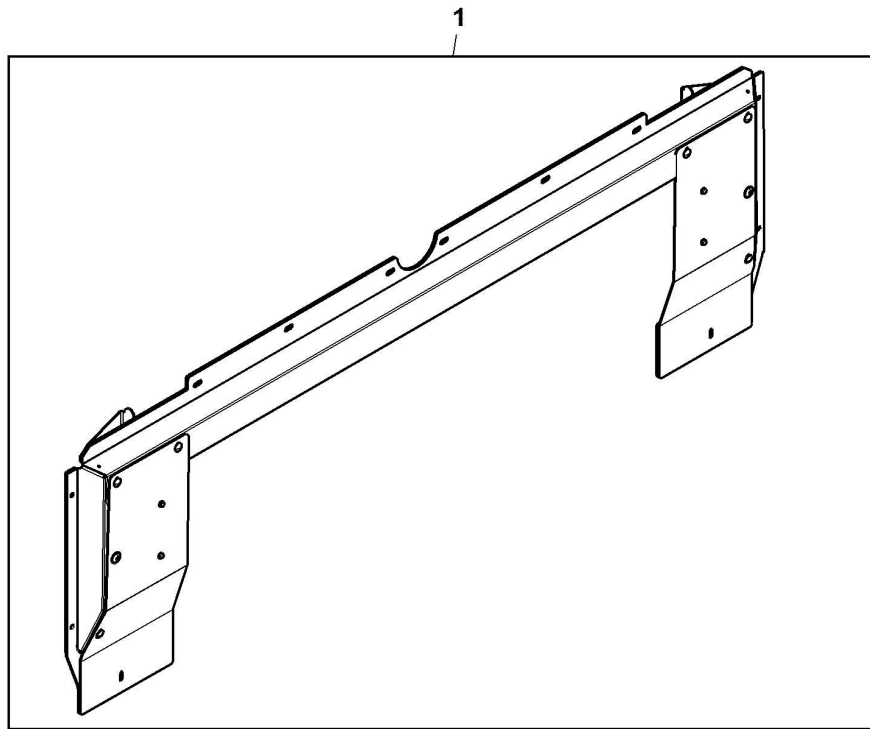
XG346378



Pos.	Artikel-Nr.	Benennung	Menge	Serial	No.
1	54581	5 WALKER W/T LT	1		

Feeder House Deflector for 5 Walker, HillMaster™

XG346377

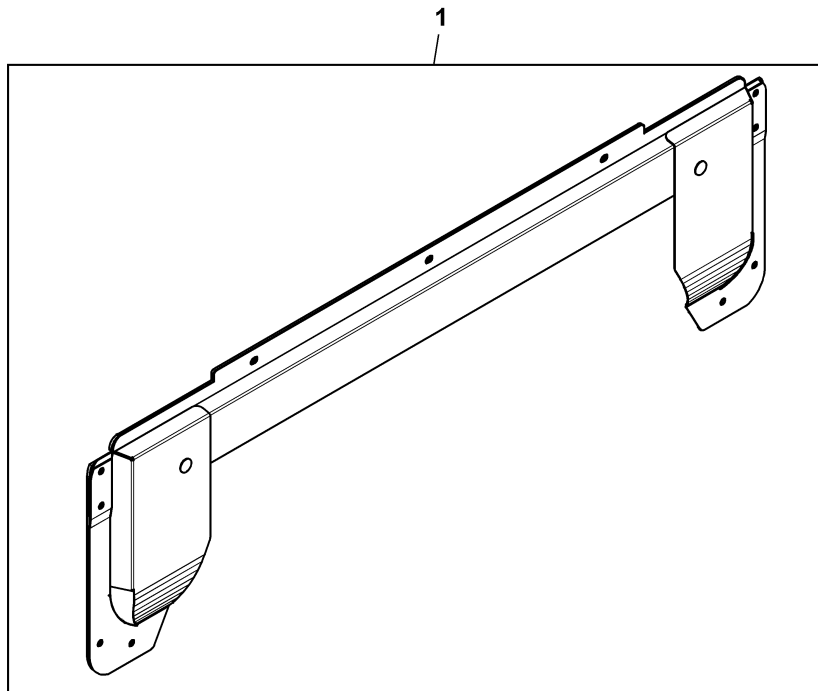


XG346377

Pos.	Artikel-Nr.	Benennung	Menge	Serial	No.
1	54580	5 WALKER W/T HM	1		

Feeder House Deflector for S Series

XG346376

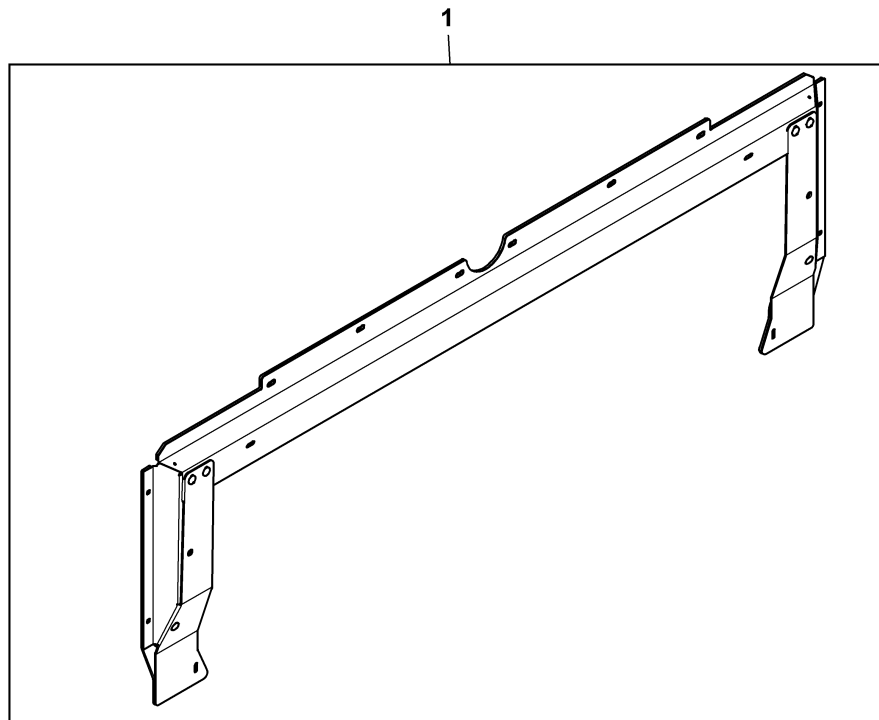


XG346376

Pos.	Artikel-Nr.	Benennung	Menge	Serial	No.
1	54253	S-COMBINE	1		

Feeder House Deflector for 6 Walker, W/T Series

XG346375



Pos.	Artikel-Nr.	Benennung	Menge	Serial	No.
1	53929	6 WALKER W/T (HM, LL; LT)	1		



Zürn Harvesting GmbH & Co. KG
Eichenstraße 27
D-74747 Ravenstein-Merchingen

Tel.: +49 6297 92885-0
Fax: +49 6297 92885-19
E-Mail: info@zuern.de

Internet: www.zuern.de