



Ersatzteilliste

Raps Profi

Claas Maxflex

Version A

Zürn Harvesting GmbH & Co. KG
Eichenstraße 27
D-74747 Ravenstein- Merchingen
Tel.: +49 6297 92885-0
Fax: +49 6297 92885-19
E-Mail: Info@zuern.de
Internet: www.zuern.de

Titel: Ersatzteilliste Raps Profi
Hersteller: Zürn Harversting GmbH & Co. KG
Schöntal

Gültig für: Claas Maxflex

Drucknummer: 23465

1 Auflage 2018 (Version A), Redaktionsdatum 07/2018

© Zürn Harvesting GmbH & Co. KG

Autor: Martin Stahl

Alle Rechte, auch die Übersetzung, vorbehalten.
Kein Teil dieser Betriebsanleitung darf in
irgendeiner Form (Druck Fotokopie oder einem
anderen Verfahren) ohne schriftliche
Zustimmung der Firma Zürn Harvesting GmbH
& Co. KG, Schöntal reproduziert oder unter
Verwendung elektronischer Systeme
verarbeitet, vervielfältigt oder verbreitet werden.

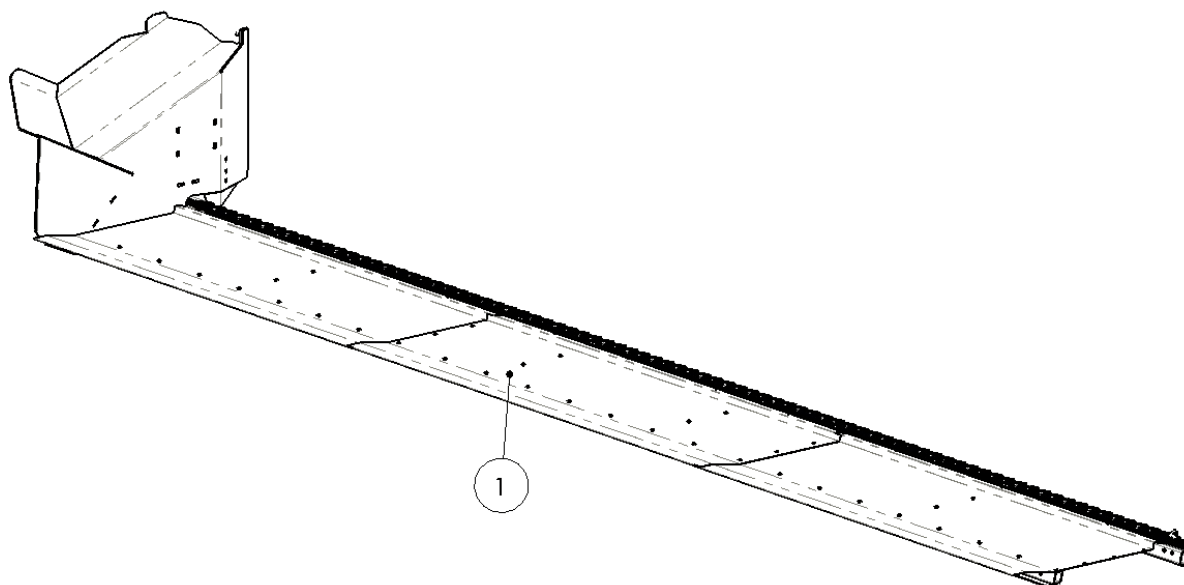
Technische Änderungen vorbehalten

Gedruckt auf Papier aus chlorfrei und säurefrei
gebleichtem Zellstoff

Inhaltsverzeichnis

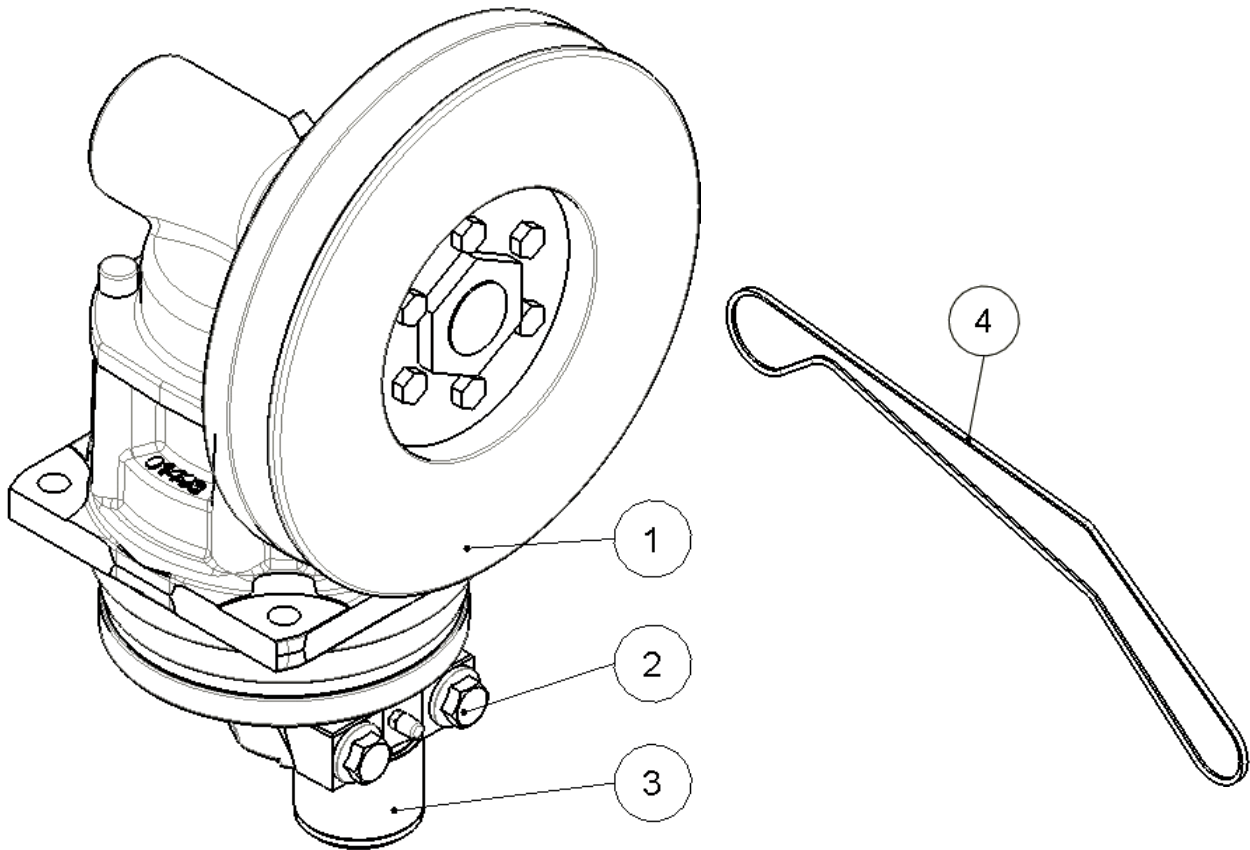
| | |
|---|---|
| Impressum | 1 |
| Inhaltsverzeichnis | 2 |
| Grundrahmen/ Frame | Fehler! Textmarke nicht definiert. |
| Wechselschnittmesserbalken und Messerbalkengetriebe/ Cutter Bar Drive | 4 |
| Messerbalkenkopfabschnitt/ Cutter Bar Head Section | 5 |
| Antriebswinkel Messerbalken/ Side Knife Drive Plate | 6 |
| Doppelfinger außen/ Double Finger Outside | 7 |
| Montageeinheit Spannrollen / Idler Pulley | 8 |
| Antrieb Seitenschneidwerk links mechanisch/ Left Side Knife Drive Mechanical | 9 |
| Antrieb Seitenschneidwerk rechts/ Side Knife Drive Right | 10 |
| Zubehör Antrieb Seitenschneidwerk/ Side Knife Drive | 11 |
| Zubehör Antrieb Seitenschneidwerk/ Side Knife Drive | 12 |
| Seitenschneidwerk rechts und links mechanisch/ Cutter Bar Right and Left Mechanical | 13 |
| Rapsmesser/ Knife | 15 |
| Seitenteil rechts bis 25ft / Side Panel | 16 |
| Seitenteil rechts ab 30ft / Side Panel | 17 |
| Schutz- und Verkleidungsblech rechts / Guards and Shield Right | 18 |
| Schutz- und Verkleidungsblech links / Guards and Shield Left | 19 |
| Anbauteile | 20 |
| Anbauteile/ Mounting Parts | 21 |
| Aufkleber/ Decals | 22 |
| Zubehör/ Equipment | 23 |
| Schrauben Befestigungssatz Seitenteil/ Mounting Bolts Side Panel | 24 |
| Schraubensatz Befestigungsteile/ Bolt Kit Mounting Parts | 25 |

Grundrahmen/ Frame



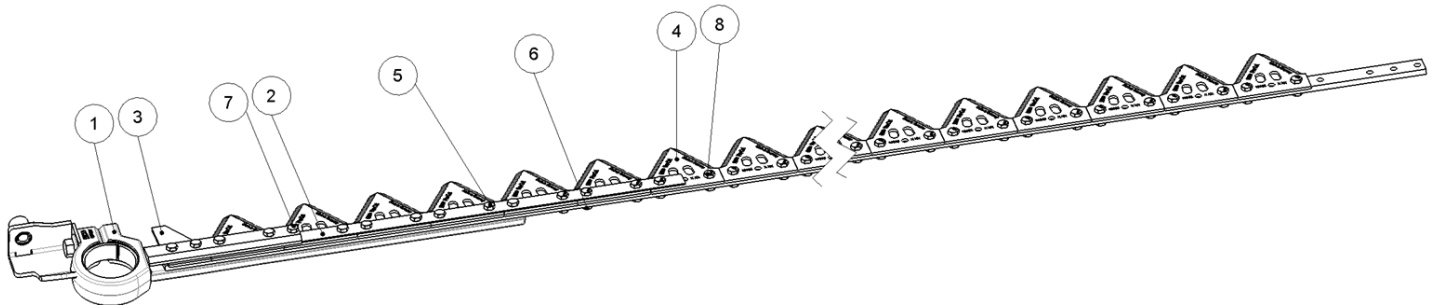
| Pos. | Art. Nr. | Deutsch | Englisch | Anmerkung |
|------|----------|------------|-----------|-----------|
| 1 | 23408 | Rahmen 560 | Frame 560 | |
| | 23344 | Rahmen 620 | Frame 620 | |
| | 23382 | Rahmen 770 | Frame 770 | |
| | 23425 | Rahmen 930 | Frame 930 | |

Wechselschnittmesserbalken und Messerbalkengetriebe/ Cutter Bar Drive



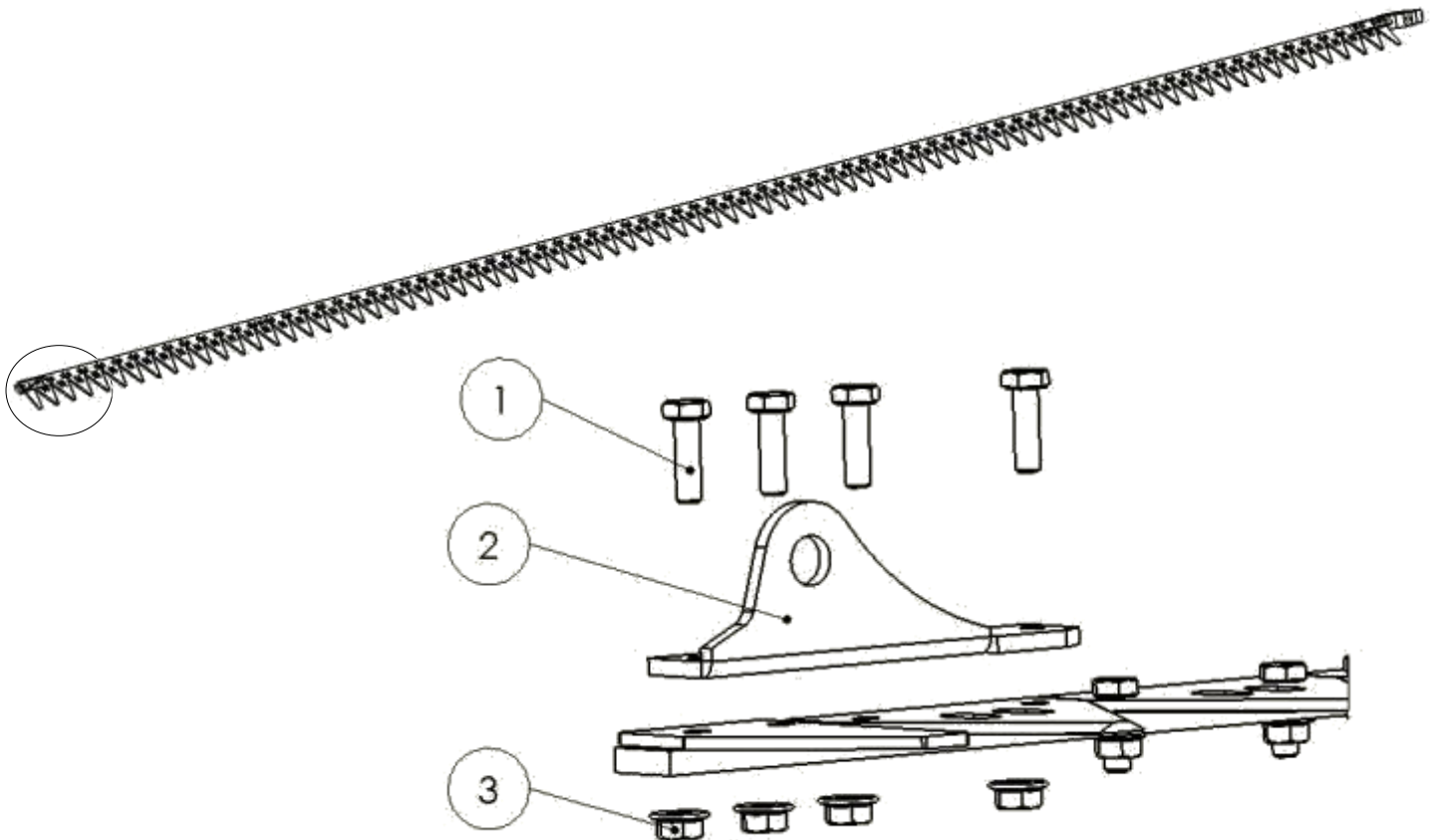
| Pos. | Art. Nr. | Deutsch | Englisch | Anmerkung |
|------|----------|-------------------|--------------|-----------|
| 1 | 23440 | Antriebsgetriebe | Gearbox | |
| 2 | 70122 | Sperrzahnschraube | Bolt | M12x45 |
| 3 | 50360 | Kopflager | Head Bearing | 27mm |
| 4 | 23613 | Riemen | Belt | |

Messerbalkenkopfabschnitt/ Cutter Bar Head Section



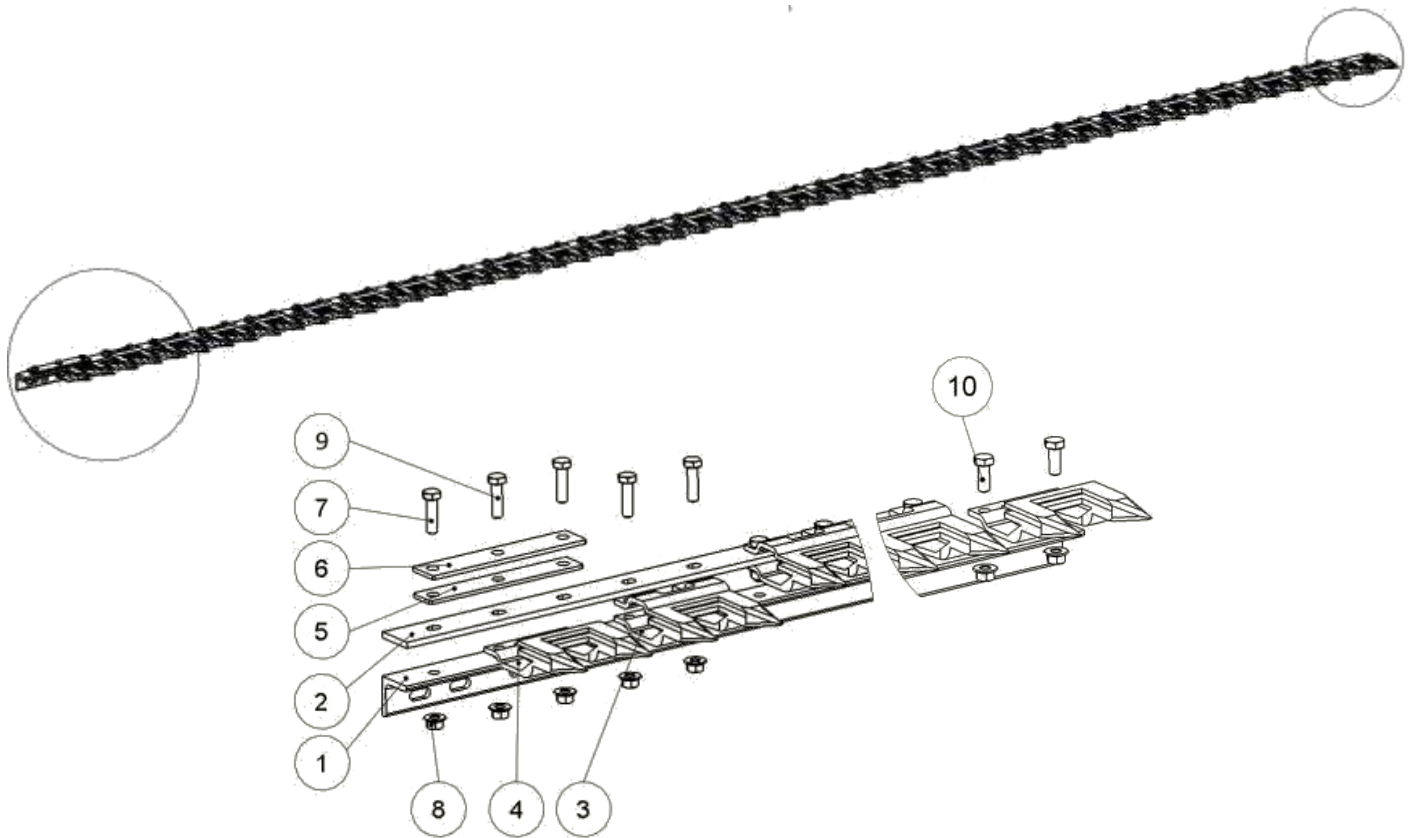
| Pos. | Art. Nr. | Deutsch | Englisch | Anmerkung |
|------|----------|-------------------------------|--------------------|--------------|
| 1 | 23735 | Messerkopf Modulares Getriebe | | |
| 2 | 51718 | Verstärkungsleiste Messerkopf | | |
| 3 | 16137 | Halbe Klinge | Half Knife Section | |
| 4 | 16152 | Klinge Schuhmacher fein | Knife Section | |
| 5 | 70149 | Sechskantschraube | | DIN933 M6x20 |
| 6 | 70233 | Sechskantmutter mit Flansch | | DIN6923 M6 |
| 7 | 70335 | Sechskantschraube | | DIN933 M6x25 |
| 8 | 21016 | Zahnschraube | Bolt | M6x16 |
| 1-8 | 23416 | Messer komplett 560 | | |
| | 23377 | Messer komplett 620 | | |
| | 23392 | Messer komplett 770 | | |
| | 23432 | Messer komplett 930 | | |

Antriebswinkel Messerbalken/ Side Knife Drive Plate



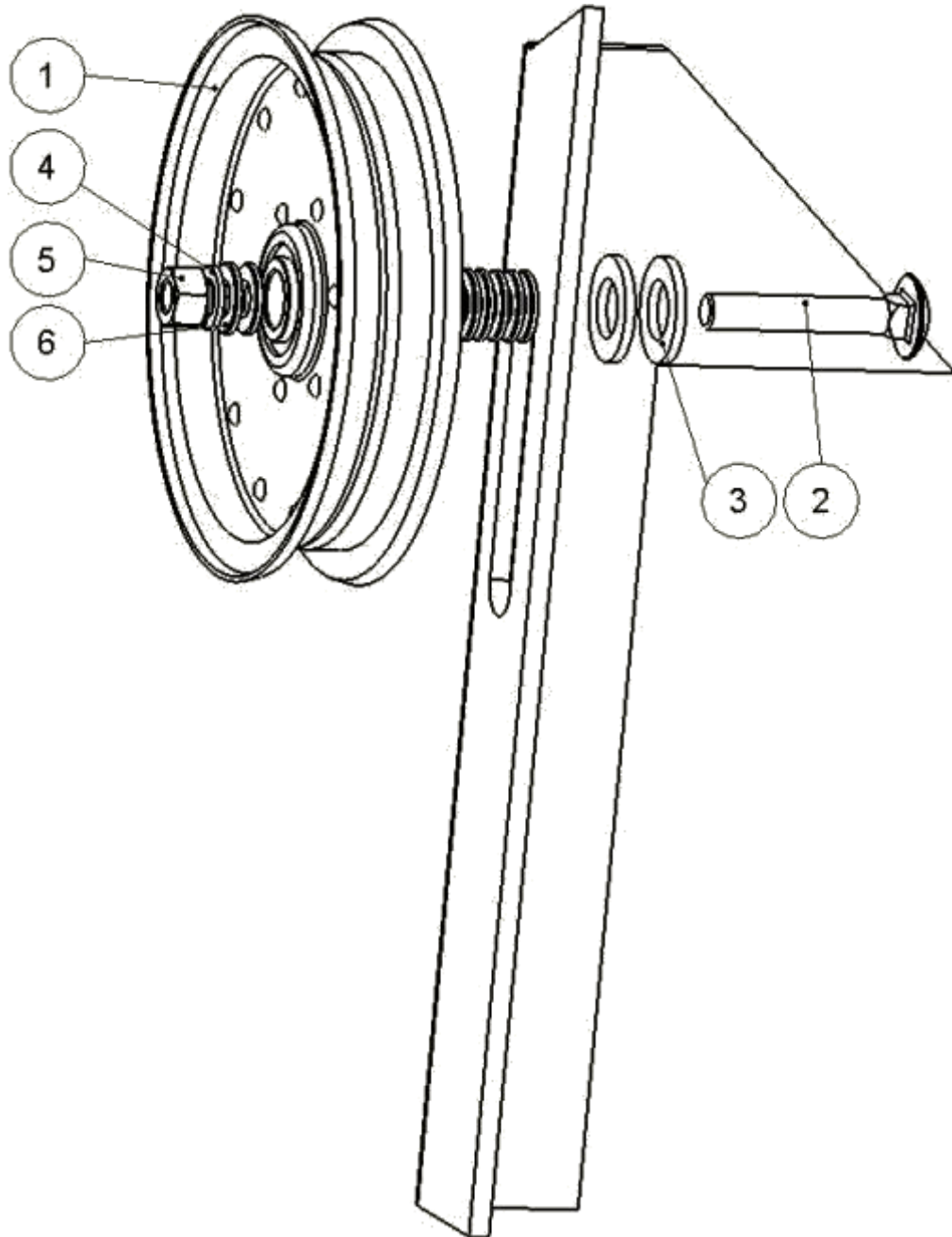
| Pos. | Art. Nr. | Deutsch | Englisch | Anmerkung |
|------|----------|----------------------|-------------|------------|
| 1 | 70110 | Sechskantschraube | Bolt | M6x20 10.9 |
| 2 | 16113 | Antriebswinkel 600er | Drive Plate | |
| 3 | 70020 | Stopmutter | Lock Nut | M6 DIN985 |

Doppelfinger außen/ Double Finger Outside



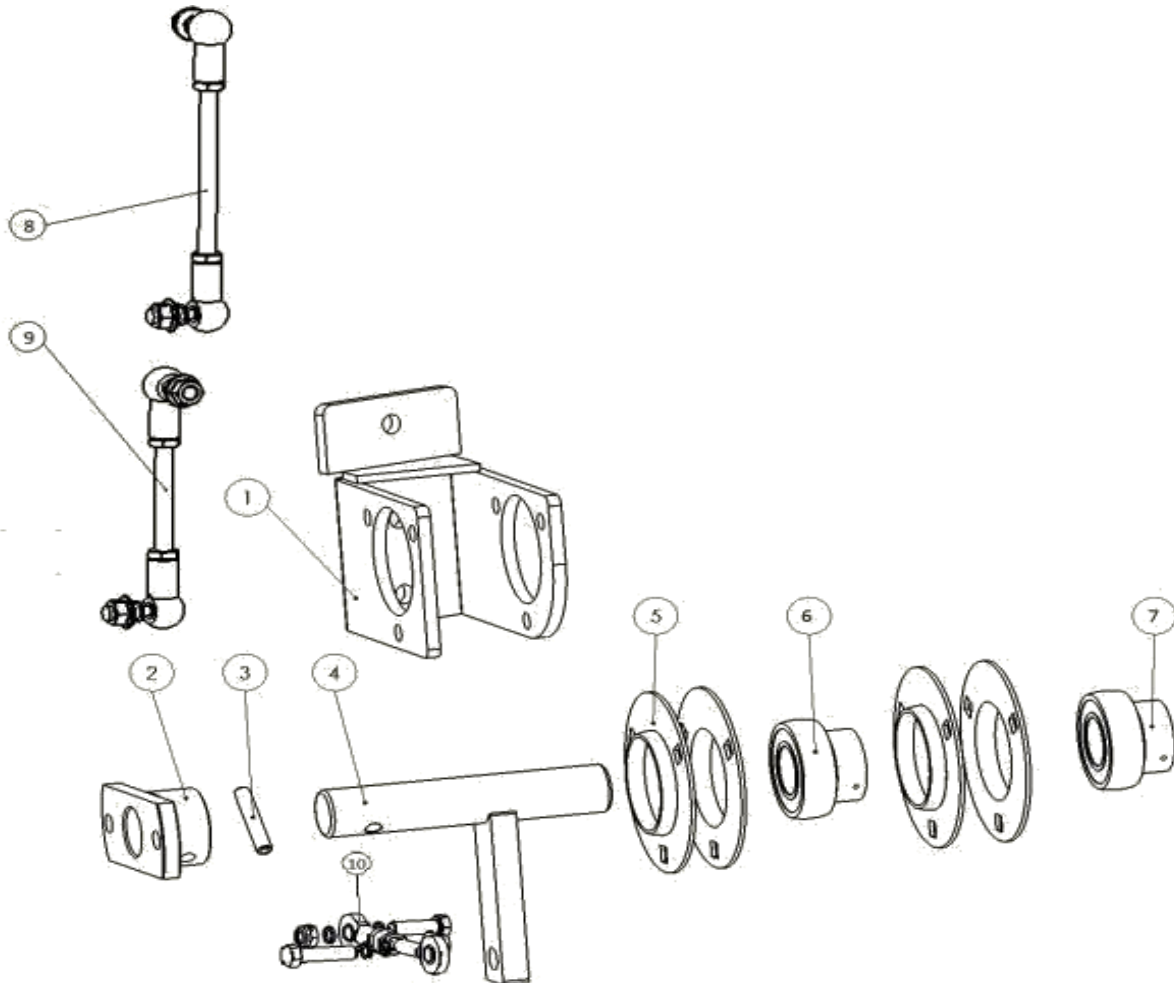
| Pos. | Art. Nr. | Deutsch | Englisch | Anmerkung |
|------|----------|-----------------------|-----------------------|--|
| 1 | 23414 | Winkelschiene 560 | Finger Bar 560 | |
| | 23373 | Winkelschiene 620 | Finger Bar 620 | |
| | 23390 | Winkelschiene 770 | Finger Bar 770 | |
| | 23429 | Winkelschiene 920 | Finger Bar 920 | |
| 2 | 23415 | Flacheisen 40x6 560 | Flat Bar 40x6 560 | |
| | 23374 | Flacheisen 40x6 620 | Flat Bar 40x6 620 | |
| | 23391 | Flacheisen 40x6 770 | Flat Bar 40x6 770 | |
| | 23431 | Flacheisen 40x6 930 | Flat Bar 40x6 930 | |
| 3 | 21050 | Doppelfinger | Double Finger | |
| 4 | 18225 | Offener Doppelfinger | Open Double Finger | 1. Finger von rechts und links außen offen |
| 5 | 18227 | Platte | Plate | Nur auf rechter Seite |
| 6 | 18226 | Platte | Plate | Nur auf rechter Seite |
| 7 | 70061 | Sechskantschraube | Bolt | M10x30 |
| 8 | 70007 | Flachmutter | Thin Nut | M10 |
| 9 | 70613 | Sechskantschraube | Bolt | M10x35 |
| 10 | 70647 | Sechskantschraube | Bolt | M10x25 |
| 1-10 | 23413 | Winkelschiene kpl 560 | Compl. Finger Bar 560 | |
| | 23372 | Winkelschiene kpl 620 | Compl. Finger Bar 620 | |
| | 23389 | Winkelschiene kpl 770 | Compl. Finger Bar 770 | |
| | 23428 | Winkelschiene kpl 620 | Compl. Finger Bar 620 | |

Montageeinheit Spannrollen / Idler Pulley



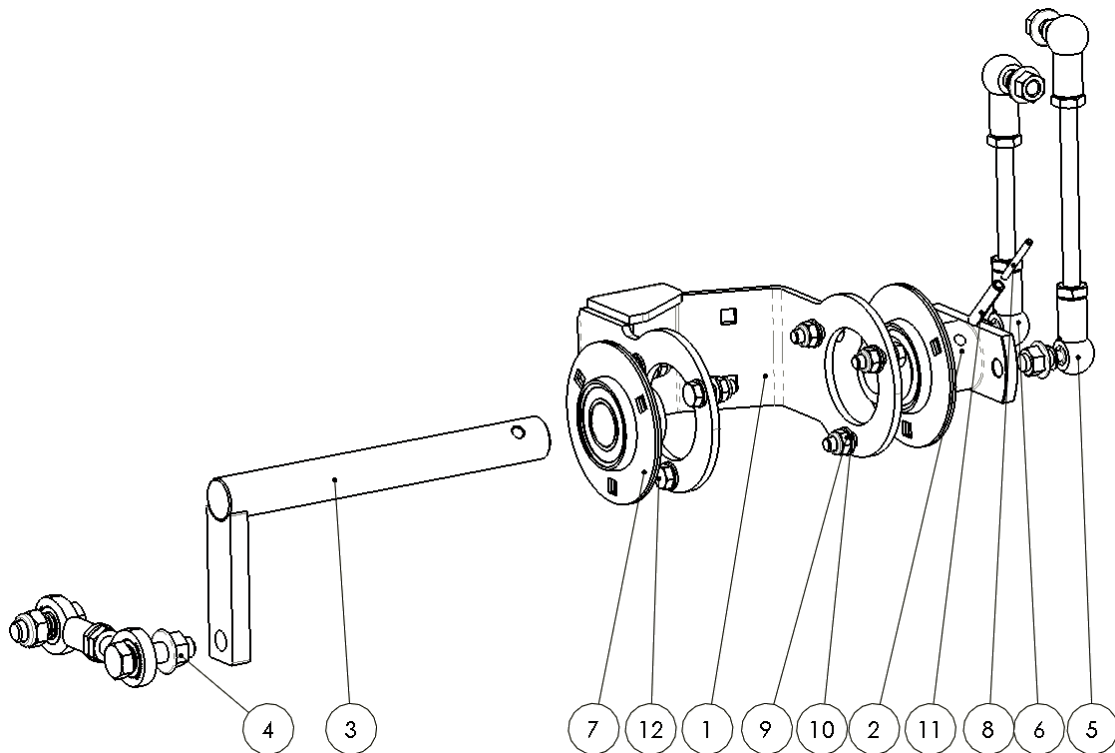
| Pos. | Art. Nr. | Deutsch | Englisch | Anmerkung |
|------|----------|-----------------|--------------------|----------------|
| 1 | 18204 | Spannrolle | Pulley | |
| 2 | 70745 | Schlossschraube | Carriage Bolt | M10x60 |
| 3 | 70078 | Scheibe | | DIN 125 A 17 |
| 4 | 70086 | Federring | Spring Lock Washer | 10,2mm DIN127 |
| 5 | 70015 | Mutter | Nut | M10 |
| 6 | 70746 | Scheibe | | DIN 125 B 10,5 |

Antrieb Seitenschneidwerk links mechanisch/ Left Side Knife Drive Mechanical

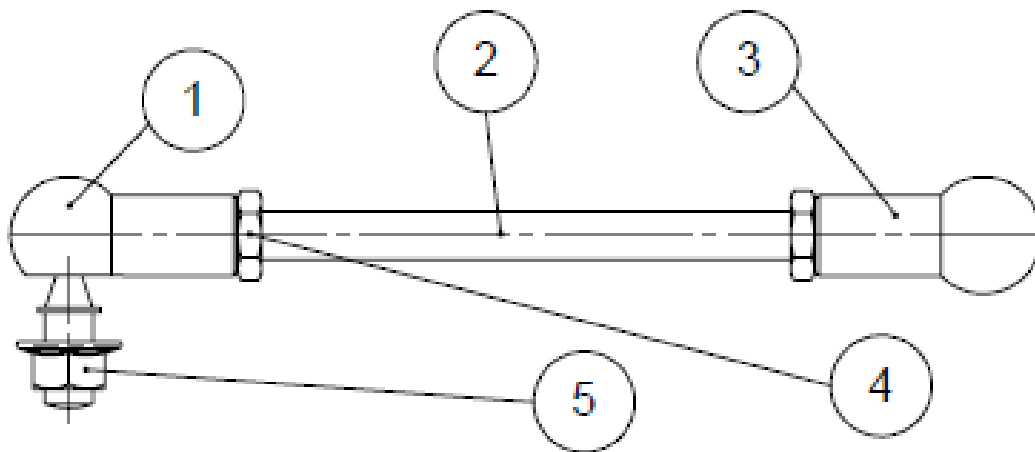


| Pos. | Art. Nr. | Deutsch | Englisch | Anmerkung |
|------|----------|--|---|------------|
| 1 | 16114 | Konsole links | Console l.h. | |
| 2 | 18381 | Schwenkhebel | Lever | |
| 3 | 70094 | Hohlstift | Roll Pin | 4x40 |
| 3.1 | 70171 | Hohlstift | Roll Pin | 7x40 |
| 4 | 16115 | Antriebswelle links | Drive Shaft l.h. | |
| 5 | 18372 | Lagerschale | Flange | JD P47232 |
| 6 | 18373 | Lager | Ball Bearing | JD JD39102 |
| 7 | 18371 | Stellring | Locking Collar | JD AZ10044 |
| 8 | 19921 | Gewindestange mit Kugelkopf 150mm links | Threaded Rod with Ball Joints 150mm Left | |
| 9 | 19923 | Gewindestange mit Kugelkopf 110mm links | Threaded Rod with Ball Joints 110mm Left | |
| 10 | 18006 | Montageeinheit GIR GAR | Complete Unit GIR GAR | DIN 439 |
| 1-10 | 19132 | Antrieb komplett links | Drive Complete Left | JD |
| 1-10 | 21244 | Antrieb komplett links | Drive Complete Left | NH |

Antrieb Seitenschneidwerk rechts/ Side Knife Drive Right

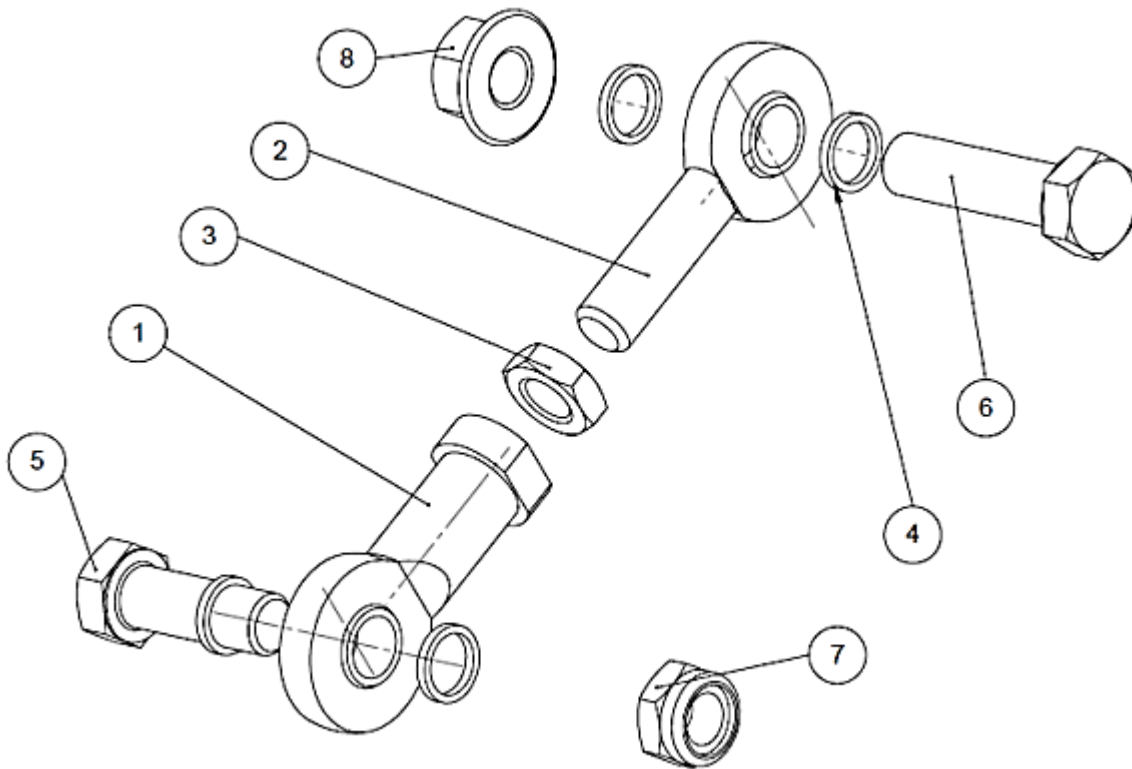


| Pos. | Art. Nr. | Deutsch | Englisch | Anmerkung |
|------|----------|---|--|--------------|
| 1 | 21360 | Konsole rechts | Console r.h. | |
| 2 | 18381 | Schwenkhebel | Lever | |
| 3 | 21143 | Antriebswelle rechts | Drive Shaft r.h. | |
| 4 | 18006 | Montageeinheit GIR GAR | Complete Unit GIR GAR | |
| 5 | 19920 | Gewindestange mit Kugelkopf 150mm rechts | Threaded Rod with Ball Joints 150mm Right | |
| 6 | 19922 | Gewindestange mit Kugelkopf 110mm rechts | Threaded Rod with Ball Joints 110mm Right | |
| 7 | 50757 | Lagersatz B-BF 25 | | |
| 8 | 70094 | Hohlstift | Roll Pin | 4x40 |
| 9 | 70103 | Mutter selbstsichernd | Self- Lock Nut | M8 DIN985 |
| 10 | 70109 | Scheibe | | DIN 125 A8 |
| 11 | 70171 | Hohlstift | Roll Pin | 7x40 |
| 12 | 70230 | Sechskantschraube | | DIN933 M8x25 |
| 1-13 | 21142 | Umlenkeinheit rechts kpl | | |



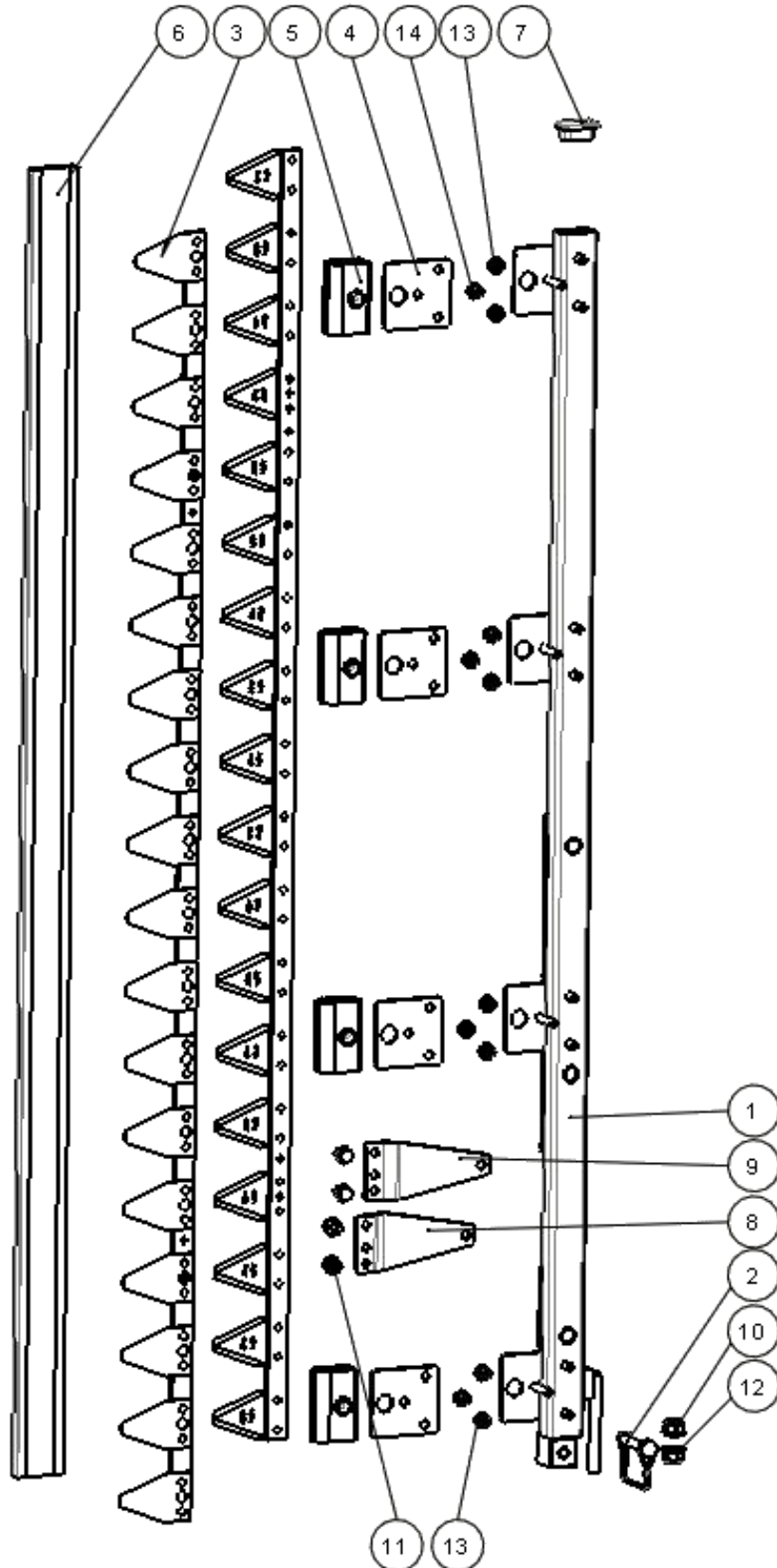
| Pos. | Art. Nr. | Deutsch | Englisch | Anmerkung |
|------|----------|---|---|-----------|
| 1 | 18384 | Kugelkopf | Ball Joint | M10 |
| 2 | 16104 | Stange lang | Threaded Rod Long | M10x150 |
| | 16105 | Stange kurz | Threaded Rod Short | M10x110 |
| 3 | 19375 | Kugelkopf gekürzt | Ball Joint Shortened | M10 |
| 4 | 70007 | Mutter niedrige Form | Thin Nut | M10 |
| 5 | 70006 | Sperrzahnmutter | Flange Nut | M10 |
| 6 | 19920 | Gewindestange mit Kugelkopf 150mm rechts | Treaded Rod with Ball Joints 150mm Right | |
| | 19921 | Gewindestange mit Kugelkopf 150mm links | Treaded Rod with Ball Joints 150mm Left | |
| | 19922 | Gewindestange mit Kugelkopf 110mm rechts | Treaded Rod with Ball Joints 110mm Right | |
| | 19923 | Gewindestange mit Kugelkopf 110mm links | Treaded Rod with Ball Joints 110mm Left | |

Zubehör Antrieb Seitenschneidwerk/ Side Knife Drive



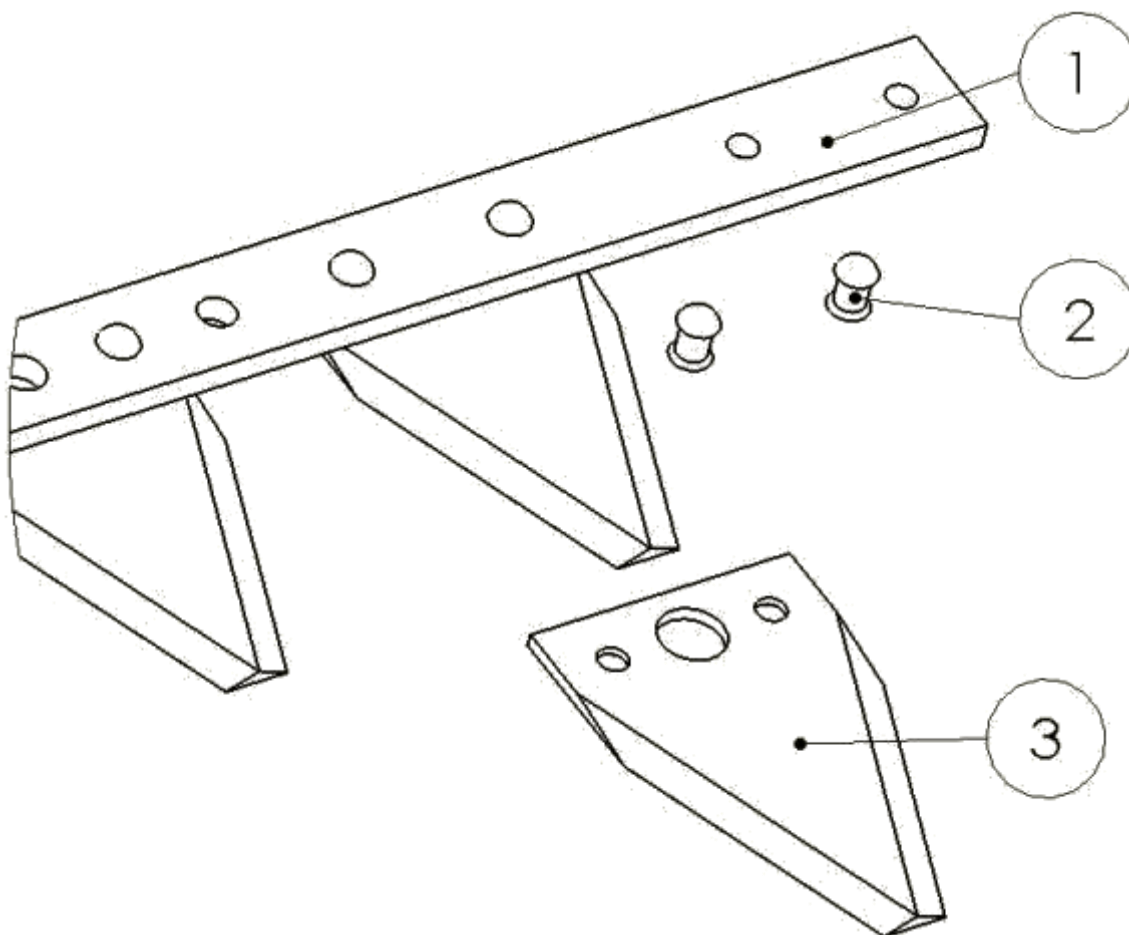
| Pos. | Art. Nr. | Deutsch | Englisch | Anmerkung |
|------|----------|-----------------------------------|---------------------------------|-----------|
| 1 | 18302 | GIR 12 DO | GIR 12 DO | |
| 2 | 21008 | GAR 12 DO | GAR 12 DO | |
| 3 | 70008 | Mutter niedrige Form | Nut Thin Type | M12 |
| 4 | 18388 | Distanzring | Spacer | |
| 5 | 50356 | Sechskantschraube | Bolt | |
| 6 | 70054 | Sechskantschraube | Bolt | M12x40 |
| 7 | 70022 | Stopfmutter | Lock Nut | M12 |
| 8 | 70104 | Sperrzahnmutter | Flange Nut | M12 |
| 1-8 | 18006 | Montageeinheit GIR und GAR Rechts | Complete Unit GIR and GAR Right | |

**Seitenschneidwerk rechts und links mechanisch/ Cutter Bar
Right and Left Mechanical**



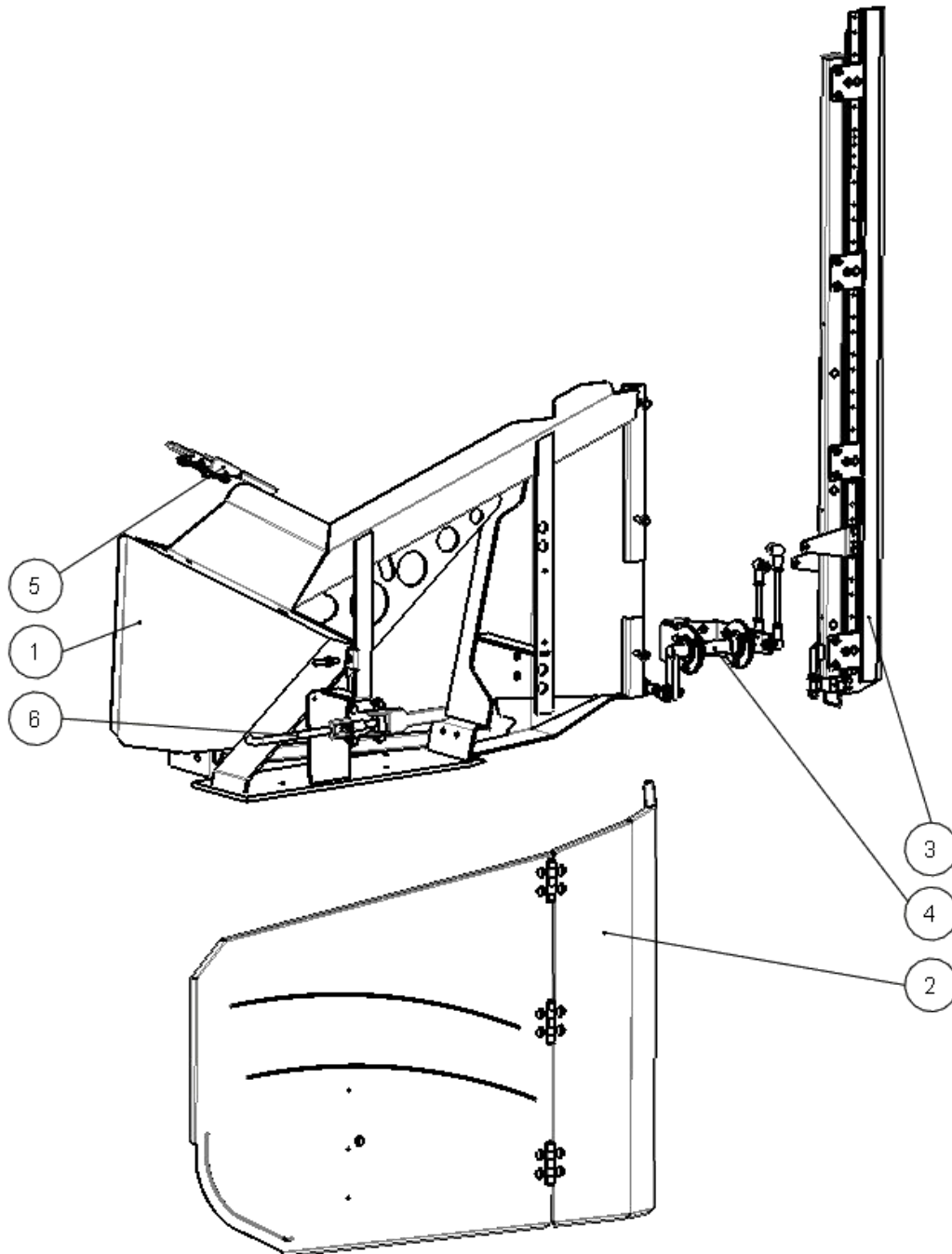
| Pos. | Art. Nr. | Deutsch | Englisch | Anmerkung |
|------|----------|-----------------------------------|----------|----------------------|
| 1 | 23327 | Balkenschiene Rechts 3-Loch | | |
| | 23326 | Balkenschiene Links 3-Loch | | |
| 2 | 16975 | Klappstecker 4kt. Halmteilerspitz | | |
| 3 | 18307 | Rapsmesser 18 Klingen | | 'L=1355 mm |
| 4 | 18342 | Halteplatte Messerführung | | |
| 5 | 18343 | Messerführung Rapsmesser | | |
| 6 | 18350 | Messerschutz 1,4 Mtr | | |
| 7 | 18359 | Lamellenstopfen 40x25 schwarz | | |
| 8 | 18361 | Antriebshebel Balken Rechts | | |
| 9 | 18362 | Antriebshebel Balken Links | | |
| 10 | 70022 | Sechskantmutter | | DIN 985 M12 |
| 11 | 70043 | Sperrzahnschraube mit Flansch | | ähnl. DIN 6921 M8x16 |
| 12 | 70076 | Scheibe | | DIN 125 A12 |
| 13 | 70103 | Sechskantmutter | | DIN 985 M8 |
| 14 | 70109 | Scheibe | | DIN 125 A8 |
| 1-14 | 23329 | Balken Rechts Komplett | | |
| 1-14 | 23325 | Balken Links Komplett | | |

Rapsmesser/ Knife



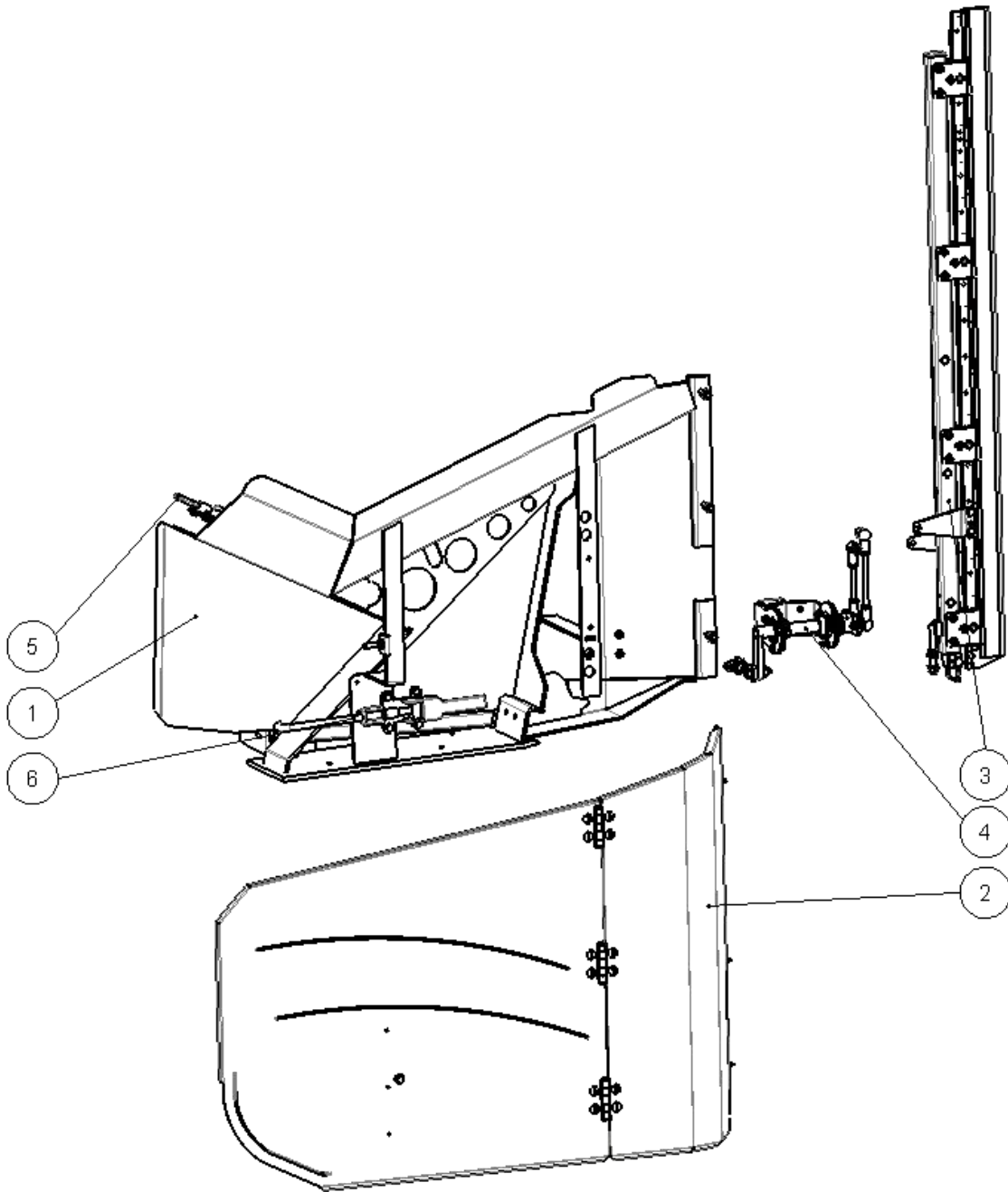
| Pos. | Art. Nr. | Deutsch | Englisch | Anmerkung |
|------|----------|-------------------------|------------------------|---------------|
| 1 | 18483 | Messerrücken elektrisch | Back of Knife Electric | 18 Klingen |
| 1.1 | 19411 | Messerrücken mechanisch | Back of Knife Mechanic | 18 Klingen |
| 2 | 18352 | Klinge glatt | Knife Section | |
| 3 | 18353 | Niete | Rivet | 5,5x12 DIN661 |

Seitenteil rechts bis 25ft / Side Panel



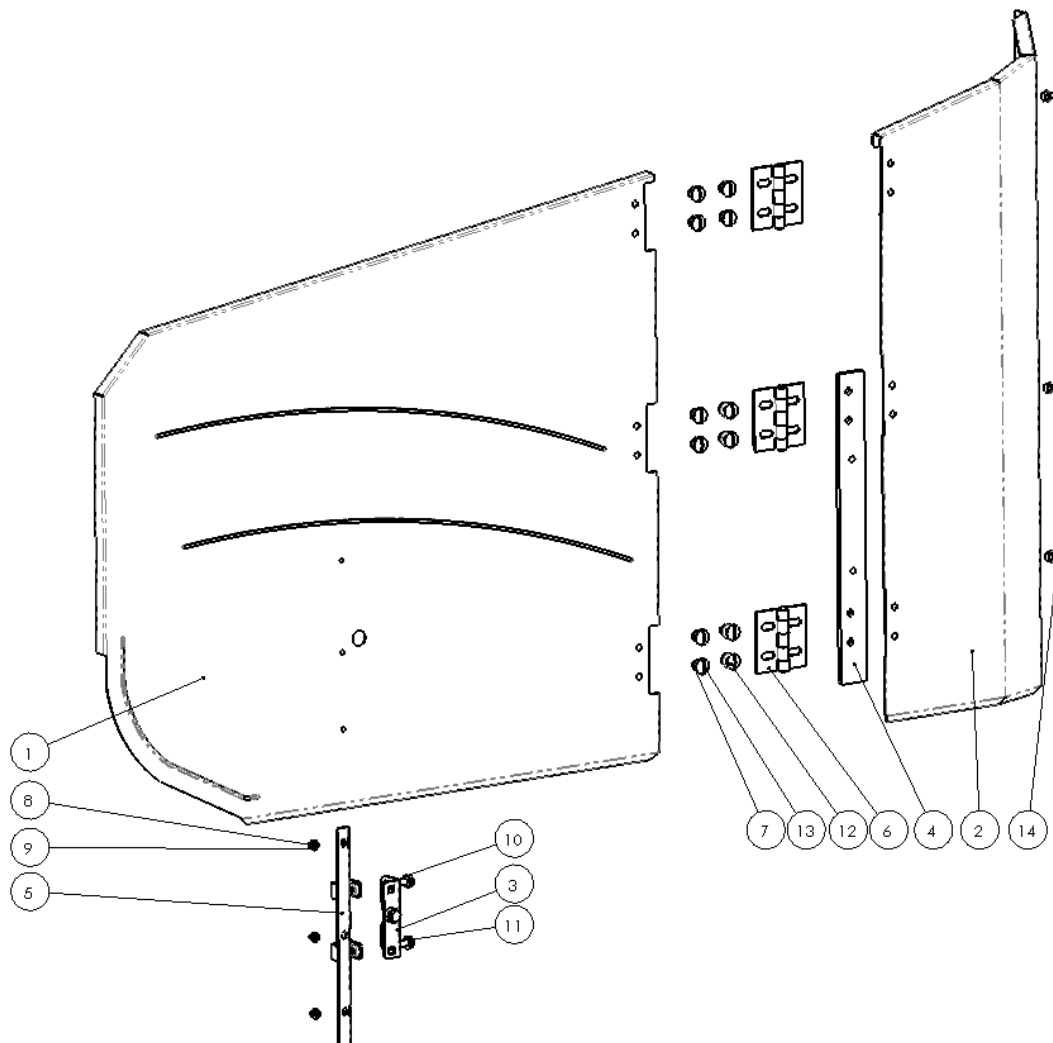
| Pos. | Art. Nr. | Deutsch | Englisch | Anmerkung |
|------|----------|--|----------|-----------|
| 1 | 23363 | Seitenteil Rechts Schweißteil bis 25ft | | |
| 2 | 23361 | Montagegruppe Schutzüre Rechts | | |
| 3 | 23328 | Balken Rechts Komplett | | |
| 4 | 21142 | Umlenkeinheit Rechts Komplett | | |
| 5 | 19044 | Spannverschluss | | |
| 6 | 23452 | Excenterspanner mit Haken | | |
| 1-6 | 23359 | Seitenteil Rechts bis 25ft komplett | | |

Seitenteil rechts ab 30ft / Side Panel



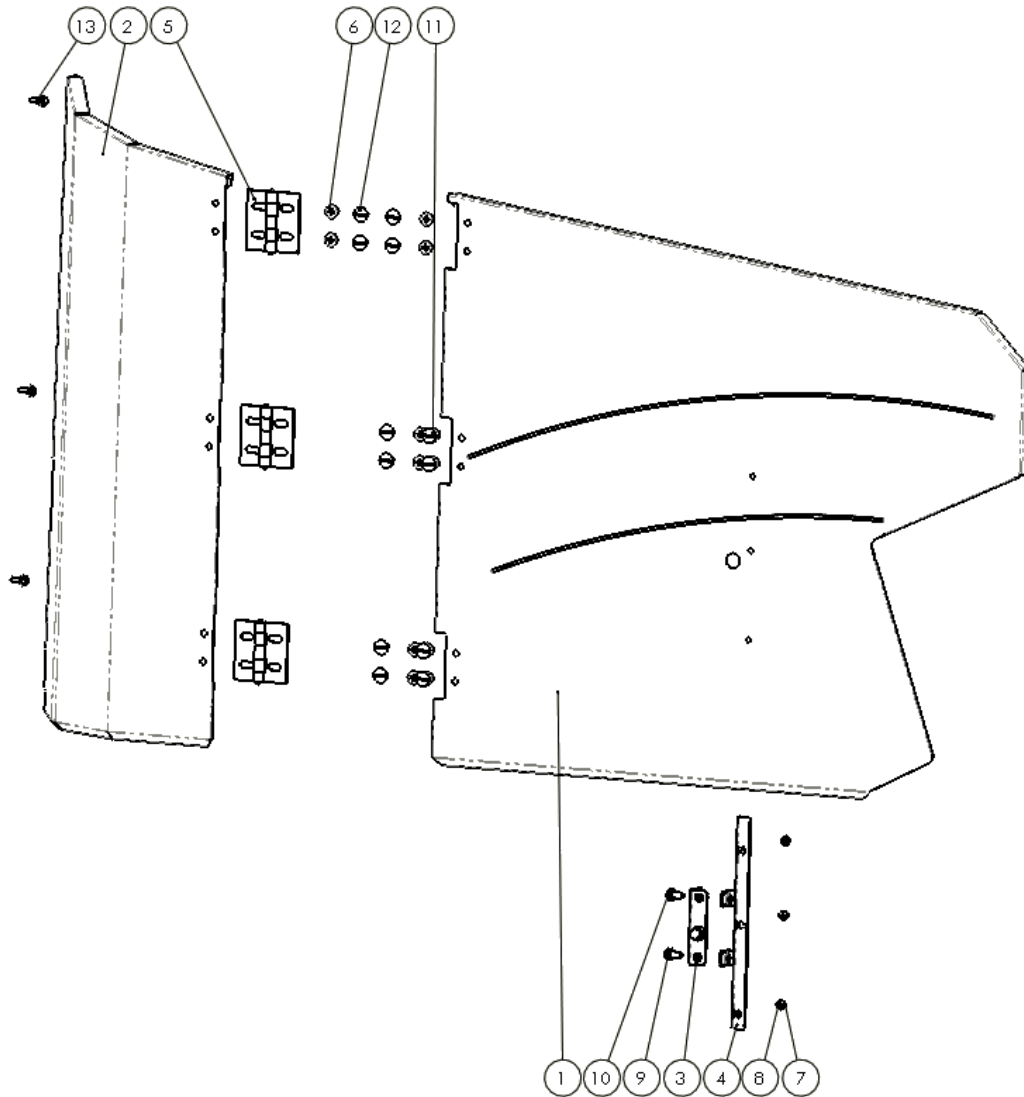
| Pos. | Art. Nr. | Deutsch | Englisch | Anmerkung |
|------|----------|---------------------------------------|----------|-----------|
| 1 | 23427 | Seitenteil Rechts Schweißteil ab 30ft | | |
| 2 | 23361 | Montagegruppe Schutztüre Rechts | | |
| 3 | 23328 | Balken Rechts Komplett | | |
| 4 | 21142 | Umlenkeinheit Rechts Komplett | | |
| 5 | 19044 | Spannverschluss | | |
| 6 | 23452 | Excenterspanner mit Haken | | |
| 1-6 | 23359 | Seitenteil Rechts bis 25ft komplett | | |

Schutz- und Verkleidungsblech rechts / Guards and Shield Right



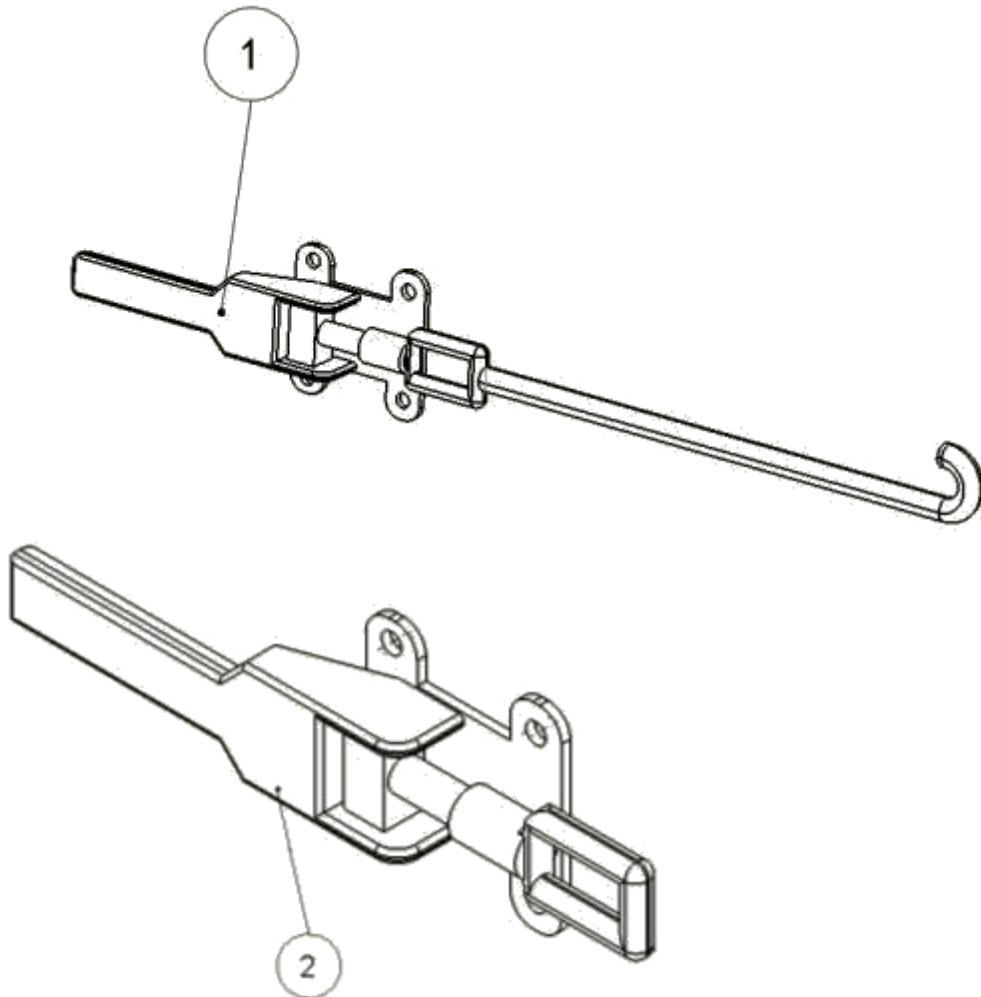
| Pos. | Art. Nr. | Deutsch | Englisch | Anmerkung |
|------|----------|---------------------------------|-------------------|----------------|
| 1 | 23362 | Schutz rechts | Protection r.h. | Edelstahl |
| 2 | 24029 | Edelstahlenschutz Rechts | Side Door r.h. | |
| 3 | 18240 | Klappverschluss | Quick Latch | |
| 4 | 16158 | Scharnierplatte rechts | Hinge Plate Right | Ab 2007 |
| 5 | 16156 | Schlosswinkel rechts | Latch Angle Right | Ab 2005 |
| 6 | 16121 | Scharnier | Hinge | |
| 7 | 70005 | Sechskantmutter mit Flansch | | DIN6923 M8 |
| 8 | 70020 | Sechskantmutter | | DIN 985 M6 |
| 9 | 70074 | Scheibe | | DIN125 A6 |
| 10 | 70109 | Scheibe | | DIN 125 A8 |
| 11 | 70162 | Sechskantschraube | | DIN933 M8x16 |
| 12 | 70764 | Flachkopfschraube | Pan Head Screw | M8x20 |
| 13 | 70765 | Flachkopfschraube | Pan Head Screw | M8x16 |
| 14 | 093224 | Sechskantschraube mit Flansch | | DIN 6921 M6x16 |
| 1-14 | 23361 | Schutztüre Montagegruppe Rechts | | |

Schutz- und Verkleidungsblech links / Guards and Shield Left



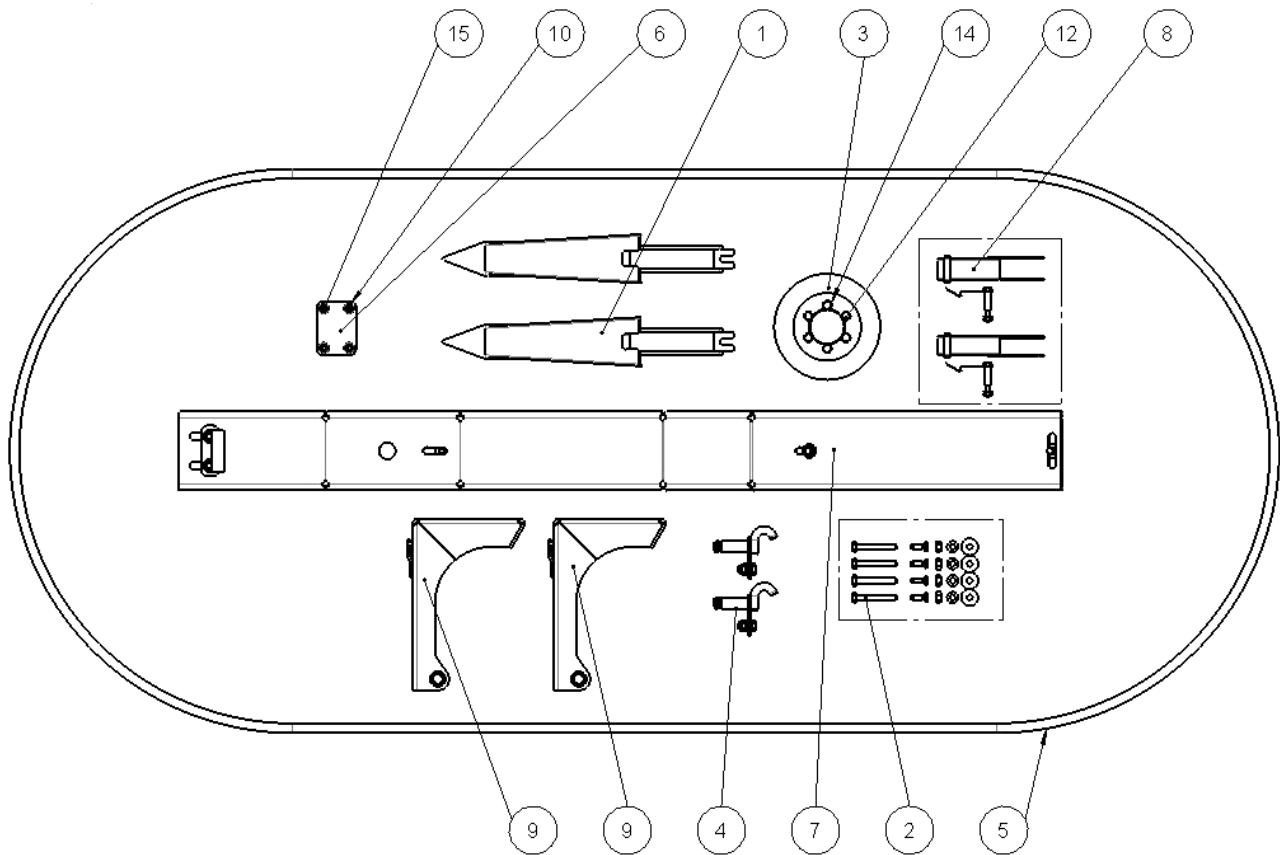
| Pos. | Art. Nr. | Deutsch | Englisch | Anmerkung |
|------|----------|--------------------------------|-----------------|----------------|
| 1 | 23376 | Schutztüre links | Side Door l.h. | |
| 2 | 19356 | Edelstahlenschutz links | Protection l.h. | |
| 3 | 18240 | Klappverschluss | Quick Latch | |
| 4 | 16156 | Schloßwinkel 3 Loch Komplett | | |
| 5 | 16121 | Scharnier | Hinge | |
| 6 | 70005 | Sechskantmutter mit Flansch | | DIN6923 M8 |
| 7 | 70020 | Sechskantmutter | | DIN 985 M6 |
| 8 | 70074 | Scheibe | | DIN125 A6 |
| 9 | 70109 | Scheibe | | DIN 125 A8 |
| 10 | 70162 | Sechskantschraube | | DIN933 - M8x16 |
| 11 | 70764 | Flachkopfschraube | Pan Head Screw | M8x20 |
| 12 | 70765 | Flachkopfschraube | Pan Head Screw | M8x16 |
| 13 | 93224 | Sechskantschraube mit Flansch | | DIN 6921 M6x16 |
| 1-13 | 23375 | Schutztüre Montagegruppe Links | | |

Anbauteile



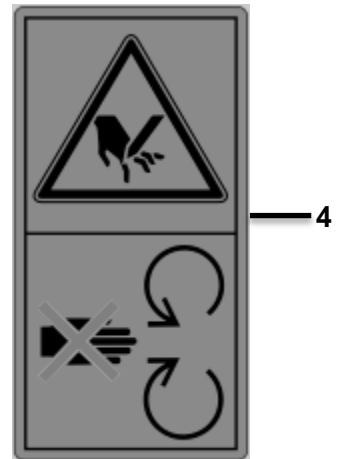
| Pos. | Art.Nr. | Deutsch | Englisch | Anmerkung |
|------|---------|--------------------------|-----------------------|-----------|
| 1 | 23452 | Schnellverschluss Haken | Quick Lock with Hook | oben |
| 2 | 19044 | Schnellverschluss Platte | Quick Lock with Plate | unten |

Anbauteile/ Mounting Parts



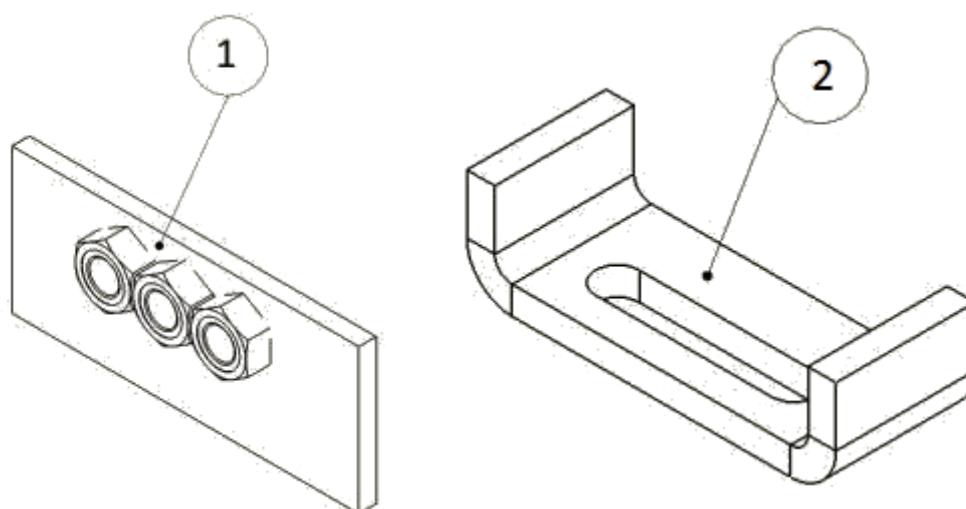
| Pos. | Art. Nr. | Deutsch | Englisch | Anmerkung |
|------|----------|--|----------|----------------|
| 1 | 16118 | Rapsmesserspitze | | |
| 2 | 16175 | Schraubensatz Befestigung Seitenteil | | |
| 3 | 23337 | Doppelte Riemenscheibe | | |
| 4 | 23358 | Verriegelungsbolzen Oben | | |
| 5 | 23400 | Keilriemen 22 x 2642 (Ausf.1326 Kevlar) (C104) | | |
| 6 | 23402 | Schloßplatte Plastikschutz | | |
| 7 | 23441 | Montagegruppe Mittelabstützung | | |
| 8 | 23444 | Haspelabstützungen Komplettsatz | | |
| 9 | 23459 | Auflage Seitenteil | | |
| 10 | 70005 | Sechskantmutter mit Flansch | | DIN 6923 M8 |
| 11 | 70021 | Sechskantmutter | | DIN 985 M10 |
| 12 | 70050 | Sechskantschraube | | DIN 931 M8x55 |
| 13 | 70075 | Scheibe | | DIN 125 A10 |
| 14 | 70109 | Scheibe | | DIN 125 A8 |
| 15 | 70511 | Schlossschraube | | DIN 603 M8x20 |
| 16 | 70649 | Sechskantschraube | | DIN 933 M10x25 |

Aufkleber/ Decals



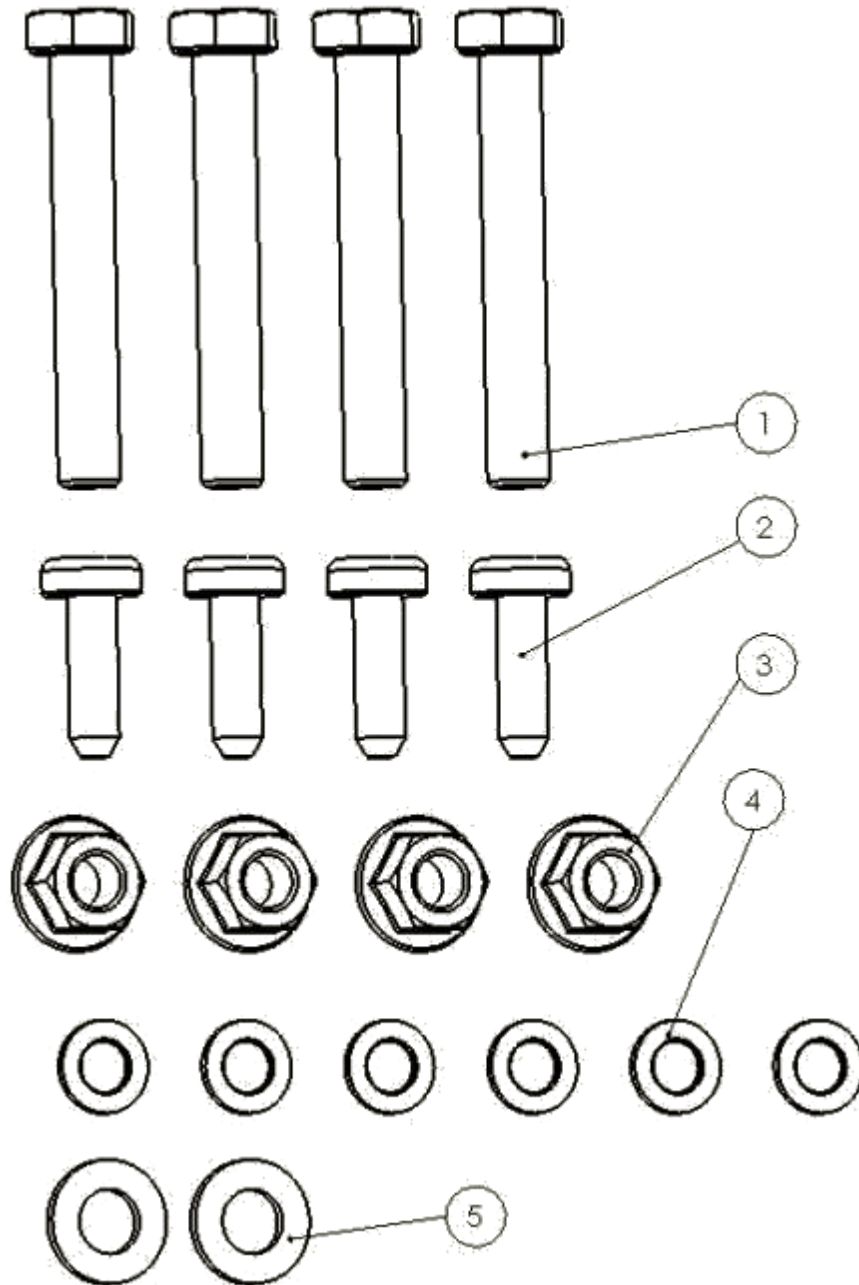
| Pos. | Art. Nr. | Deutsch | Englisch | Anmerkung |
|------|----------|--------------------------------|--------------|-----------|
| 3 | 50446 | CE Aufkleber | CE Decal | |
| 4 | 16213 | Schnittschutz Aufkleber Nr. 14 | Decal Nr. 14 | |

Zubehör/ Equipment



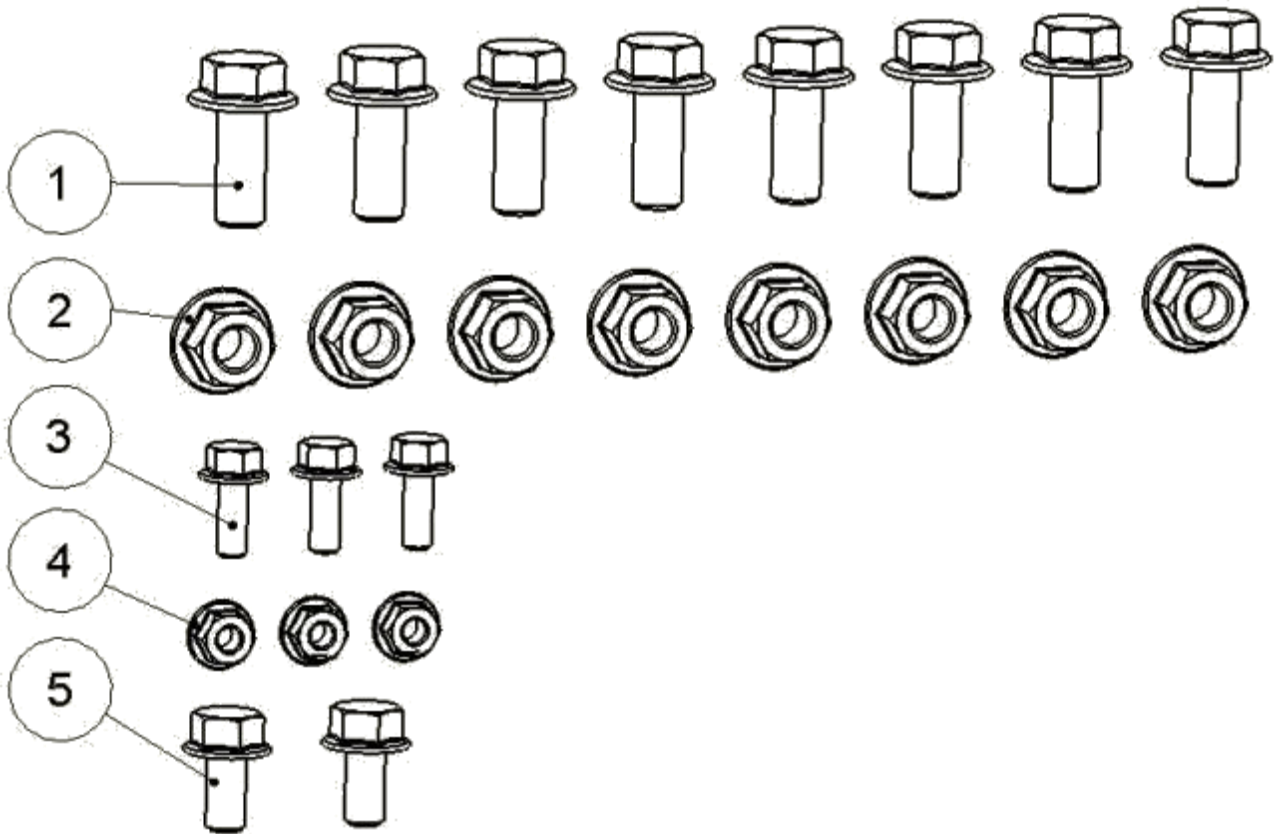
| Pos. | Art. Nr. | Deutsch | Englisch | Anmerkung |
|------|----------|------------------------------|-------------------------|-----------|
| 1 | 16176 | Einschweißplatte mit Muttern | Weld-On Plate with Nuts | |
| 2 | 19009 | Einschraubwinkel hinten | Weld-On Plate | |

Schrauben Befestigungssatz Seitenteil/ Mounting Bolts Side Panel



| Pos. | Art. Nr. | Deutsch | Englisch | Anmerkung |
|------|----------|--------------------|---------------------|--------------------|
| 1 | 70141 | Maschinenschraube | Bolt | M10x70 |
| 2 | 70105 | Linsenkopfschraube | Tread- Forming Bolt | M8x25 DIN7500 |
| 3 | 70180 | Sicherheitsmutter | Locking Nut | M10 DIN980V |
| 4 | 70117 | Kotflügelscheibe | Fender Washer | 10,5x30x1,5 DIN522 |
| 5 | 70075 | Unterlegscheibe | Washer | 10,5 DIN125 |
| 1-5 | 16175 | Schraubensatz | Fastening Set | |

Schraubensatz Befestigungsteile/ Bolt Kit Mounting Parts



| Pos. | Art. Nr. | Deutsch | Englisch | Anmerkung |
|------|----------|------------------------------------|-------------------------|----------------|
| 1 | 70047 | Sperrzahnschraube | Flange Bolt | M10x25 DIN6921 |
| 2 | 70006 | Sperrzahnmutter | Flange Nut | M10 DIN6923 |
| 3 | 70041 | Sperrzahnschraube | Flange Bolt | M6x16 DIN6921 |
| 4 | 70148 | Sperrzahnmutter | Flange Nut | M6 DIN6923 |
| 5 | 70042 | Sperrzahnschraube | Flange Bolt | M8x12 DIN6921 |
| 1-5 | 23770 | Schraubensatz Befestigungsteile | Bolt Kit Mounting Parts | |

ZÜRN

H A R V E S T I N G