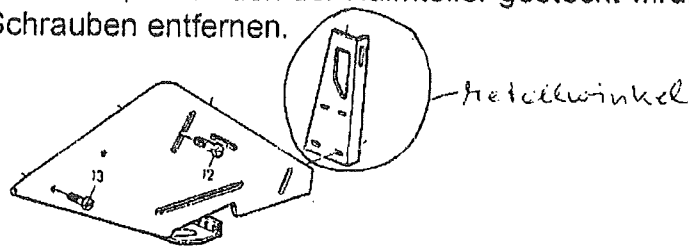
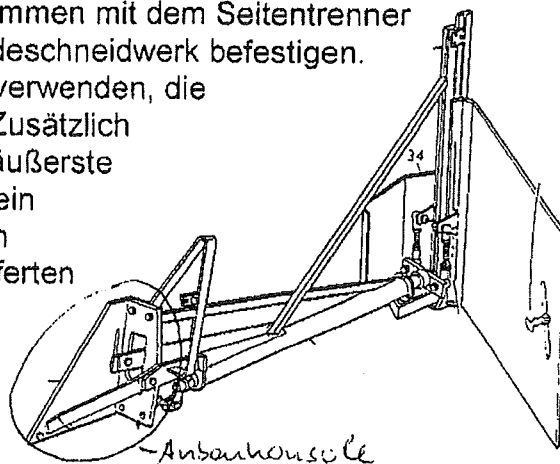


## Anbauanleitung Seitentrenner Compact für John Deere Schneidwerk Serie 800

- auf der rechten Seite des John Deere Getreideschneidwerks Metallwinkel entfernen, durch den der Halmteiler gesteckt wird. Hierzu die 5 Schrauben entfernen.



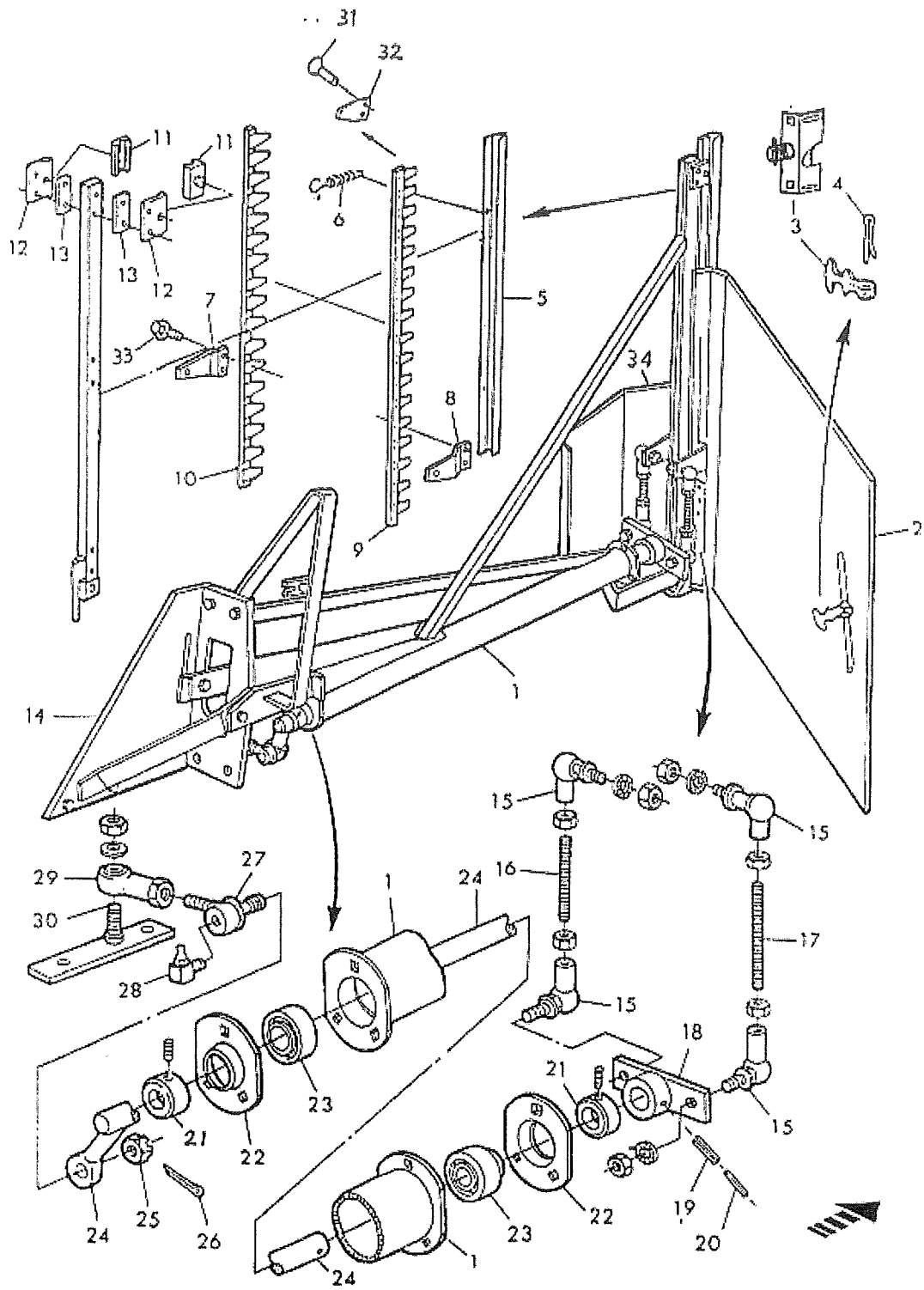
- Anbaukonsole, die zusammen mit dem Seitentrenner geliefert wird, am Getreideschneidwerk befestigen. Hierzu die 5 Schrauben verwenden, die vorher entfernt wurden. Zusätzlich müssen 2 Löcher in die äußerste Schleifkufe gebohrt und ein Gewinde M 8 geschnitten werden. Mit den mitgelieferten Schrauben M 8 x 20 festschrauben.



- An den äußersten rechten Klingen des horizontalen Mähmessers die Schrauben entfernen. Antriebsplatte mit aufgeschweißter Schraube aufs Messer setzen und mit 3 Schrauben M 6 befestigen.
- Führungsplatte (40 x 80 x 6) hinter die Antriebsplatte auf das äußerste rechte Ende der horizontalen Winkelschiene setzen und zusammen mit dem Druckdaumen mit einer Schloßschraube M 10 x 30 festschrauben.
- Messerschutzabdeckung an der rechten Seitenwand des Getreideschneidwerks halbkreisförmig ausschneiden.
- Seitentrenner an der Anbaukonsole mit den mitgelieferten Schrauben festschrauben.  
(2x M 10 x 30; 1x M 10 x 25; 2x M 8 x 25)

### Sendung besteht aus:

- ◆ Seitentrenner Compact  
mit angeschraubter Anbaukonsole
- ◆ Führungsplatte 40 x 80 x 6  
Druckdaumen  
Schloßschraube M 10 x 30 mit Mutter + Federring
- ◆ Schrauben lose:
  - 2 x M 8 x 20
  - 2 x M 8 x 25 + Mutter + Federring
  - 1 x M 10 x 25 + Mutter + Federring
  - 4 x M 10 x 30 + Mutter + Federring
  - 2 x M 10 x 35 + Mutter + Federring
- ◆ Antriebsplatte 20 x 100 x 6  
mit 3 Löchern 6,5 mm und aufgeschweißter Schraube M 12  
mit Befestigungsschrauben  
3 x M 6 x X + Mutter + Federring



## Zürn Seitenschneidwerk Compact

Seite: 15

Darstellung: Seitenschneidwerk Compact komplett

Pos.	Art. Nr.	Deutsch	Englisch	Französisch	Anmerkung
1	18801	Wellenführung	tube	tuyau	
2	18802	Schutz aufklappbar	side door	porte	
3	18234	Gummi	rubber	caoutchouc	
	18240	Schnellverschluß	fastening	serrure	J.D. AZ49572
4	18235	Splint	cotter pin	goupille	
5	18350	Schutz	guard	protection	
6	18351	Feder	spring	ressort	
7	18804	Antriebsplatte links	bracket l.h.	plaque de commande gauche	110 mm
8	18803	Antriebsplatte rechts	bracket r.h.	plaque de commande droite	110 mm
9	18305	Messer	knife	lame	- 1998; 1,12 m, 15 Klingen
	18307	Messer	knife	lame	1999 -; 1,35 m, 18 Klingen
10	18305	Messer	knife	lame	- 1998; 1,12 m, 15 Klingen
	18307	Messer	knife	lame	1999 -; 1,35 m, 18 Klingen
11	18343	Kunststoffführung	plastic guide	plaque de guidage	
12	18342	Halteplatte	holder	guide-lame	
13	18344	Zwischenanlage	inset	base	
14	18805	Anbaubock	fastening bracket	console	
15	18384	Kugelgelenk	ball joint	rotule	
16	18395	Gewindestange links	threaded rod	tige filetée	M10 x 90
17	18396	Gewindestange rechts	threaded rod	tige filetée	M10 x 130
18	18381	Schwenkhebel	lever	levier	
19	18382	Hohlstift	roll pin	douille de serrage	
20	18383	Hohlstift	roll pin	douille de serrage	
21	18371	Stellring	collar, locking	anneau	J.D. AZ10044
22	18372	Lagerschale	flange	flasque	J.D. P 47232
23	18373	Lager	ball bearing	roulement	J.D. JD39102
24	18808	Welle	drive shaft	axe	
25	18376	Kronenmutter	nut	écrou	
26	18377	Splint	cotter pin	goupille	
27	18399	Kugelkopf	ball joint	rotule	
28	18387	Schmiernippel	lubrication fitting	graisseur	
29	18302	Gelenkauge GIR	ball joint GIR	rotule GIR	
30	18813	Platte	drive plate	plaque de commande	
31	18353	Niet	rivet	rivet	
32	18352	Klinge	section	section de lame	
33	18347	Schraube	bolt	vis	
34	18812	Schutz	guard	protection	