



Ersatzteilliste

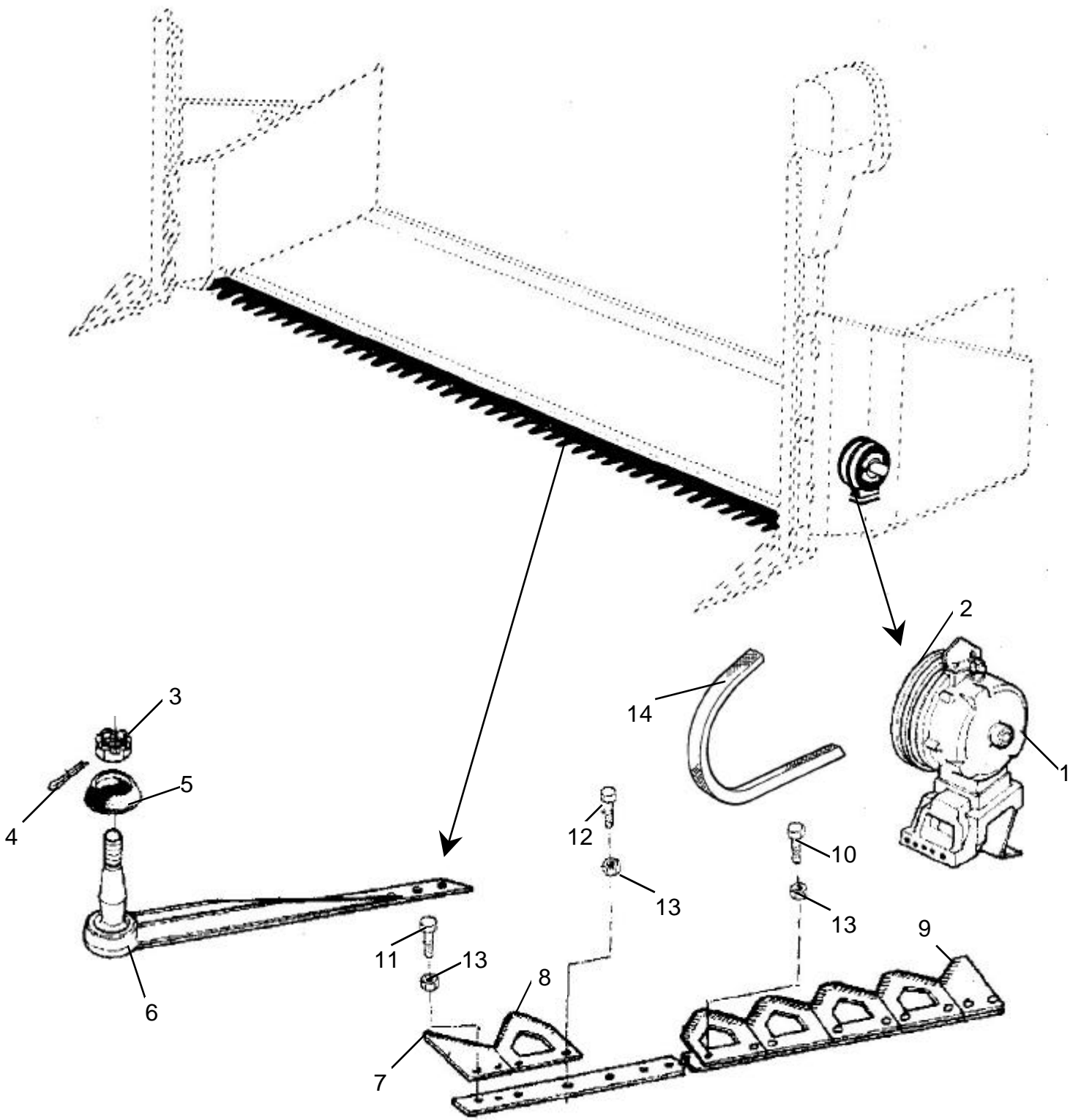
Nr. 1 – 05/2003

Vorsatzschneidwerk
Raps- Profi

Seitenschneidwerk
Compact

Für John Deere Schneidwerke des Typ 314 – 319,
822 und 825, 920 - 925

Zürn GmbH & Co.
Kapellenstraße 1
D-74214 Schöntal-Westernhausen
Tel.: +49 7943 91050
Fax: +49 7943 910533
E-Mail: zuern-schoental@t-online.de
Internet: www.zuern.de



Zürn Vorsatzschneidwerk Raps *Profi*

Seite: 1

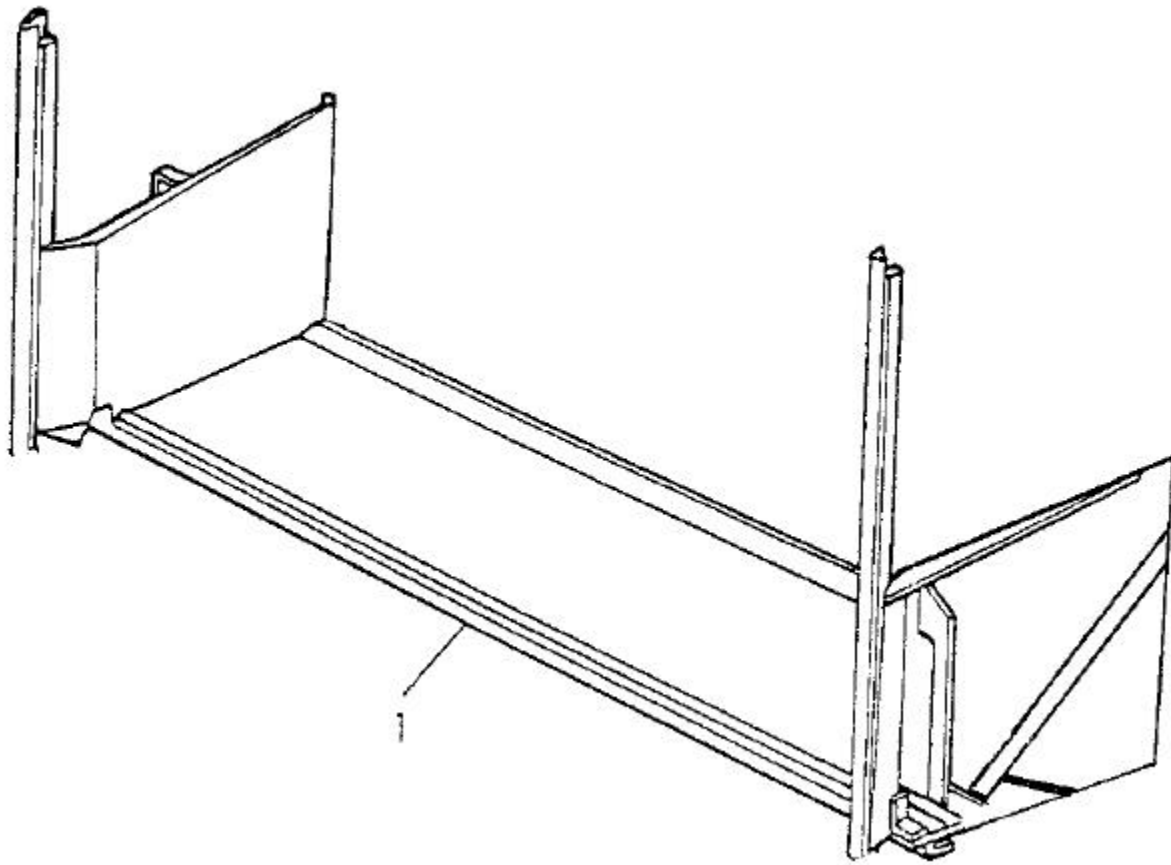
Darstellung: Wechselschnittmesserbalken und Messerantriebsgetriebe

Pos.	Art. Nr.	Deutsch	Englisch	Französisch	Anmerkung
1	18501	Antriebsgetriebe	gearbox	boîter	J.D. DQ08319 Serie 300 J.D. AE41481 Serie 900
2	18502	Rillenscheibe	sheave	poulie	J.D. E48349 Serie 300 J.D. E78705 Serie 900
3	18503	Kronmutter	nut	ecrou	J.D. 19H918 Serie 300
4	18504	Splint	cotter pin	goupille	J.D. 11M7017 Serie 300
5	18505	Deckel	cover	couverture	J.D. H87043 Serie 300
6	18507	Messerkopf	knife head	tête de lome	J.D. DQ33029 Serie 300 J.D. AH143575 Serie 900
7	18508	Klinge	knife section	section de lame	J.D. CQ31271 Serie 300
8	18509	Klinge	knife section	section de lame	J.D. CQ31270 Serie 300 J.D. Z52672 Serie 900
9	18510	Klingen	knife section	section de lame	J.D. CQ31272 Serie 300 J.D. H150057 Serie 900
10	18511	Schrauben	screw	vis	J.D. CQ31274 Serie 300 M6 x 16 J.D. 19M8625 Serie 900
11	18512	Schrauben	screw	vis	J.D. CQ33763 Serie 300 M6 x 30 J.D. H168563 Serie 900
12	18513	Schrauben	screw	vis	J.D. CQ31275 Serie 300 M6 x 23 J.D. H168564 Serie 900
13	18514	Mutter	nut	ecrou	J.D. CQ31273 Serie 300 J.D. H168569 Serie 900
14	18210	Keilriemen	belt	courroie	Serie 300
	21060	Keilriemen	belt	courroie	Serie 900

Für Teile Wechselschnittmesserbalken
Und Messerantriebsgetriebe siehe
John Deere Ersatzteilliste

PC 9189
(Schneidwerk 300)

PC 2757
(Schneidwerk 900)

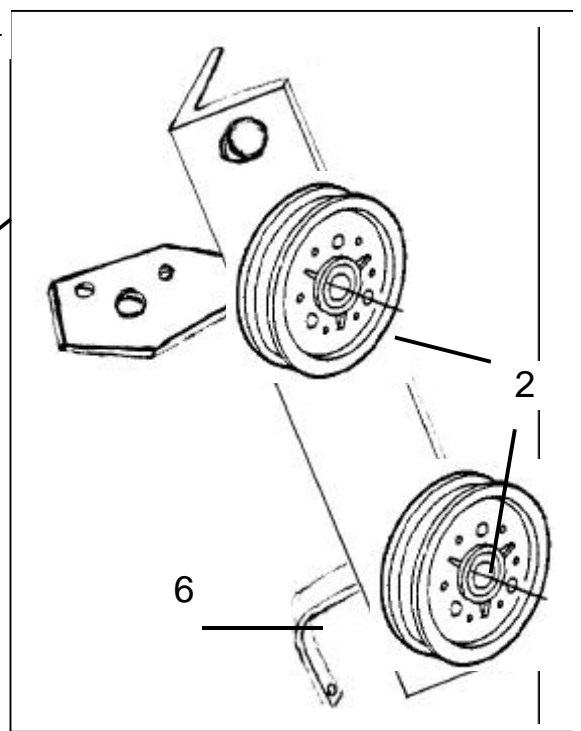
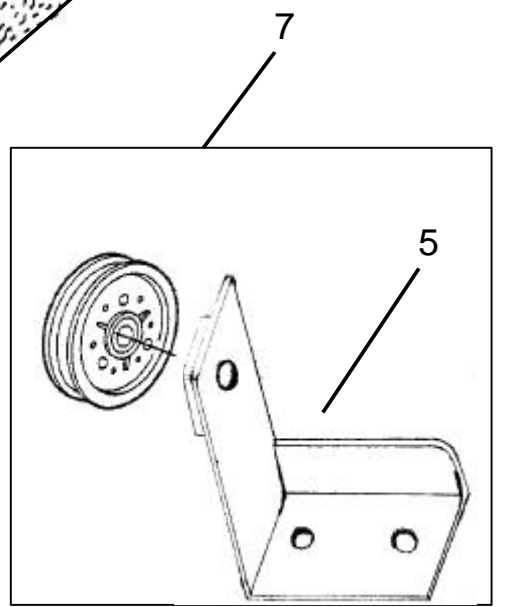
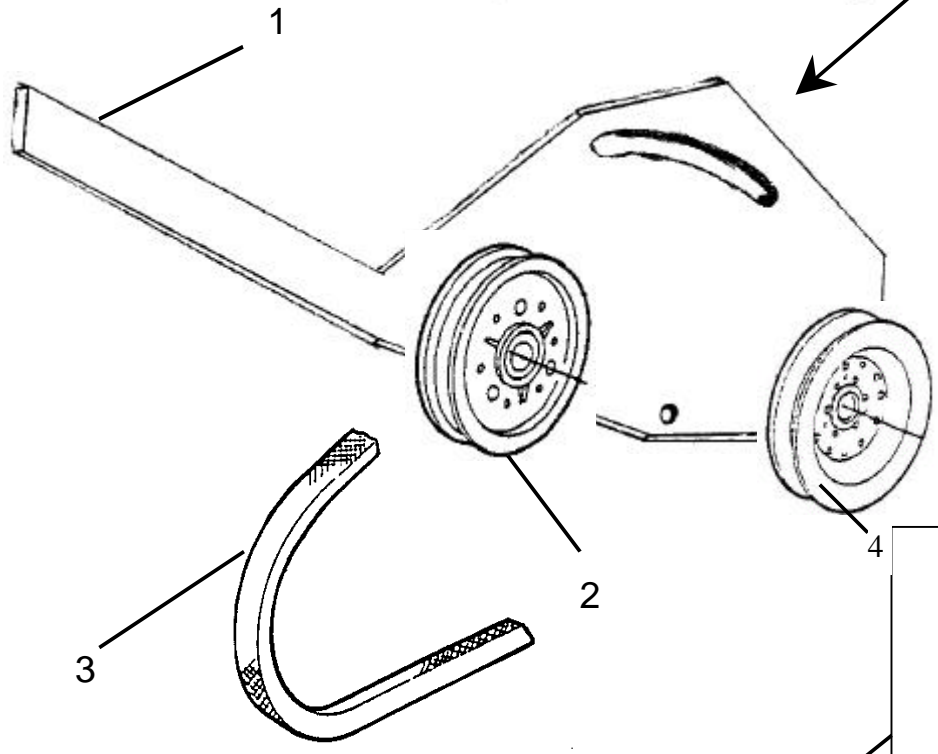
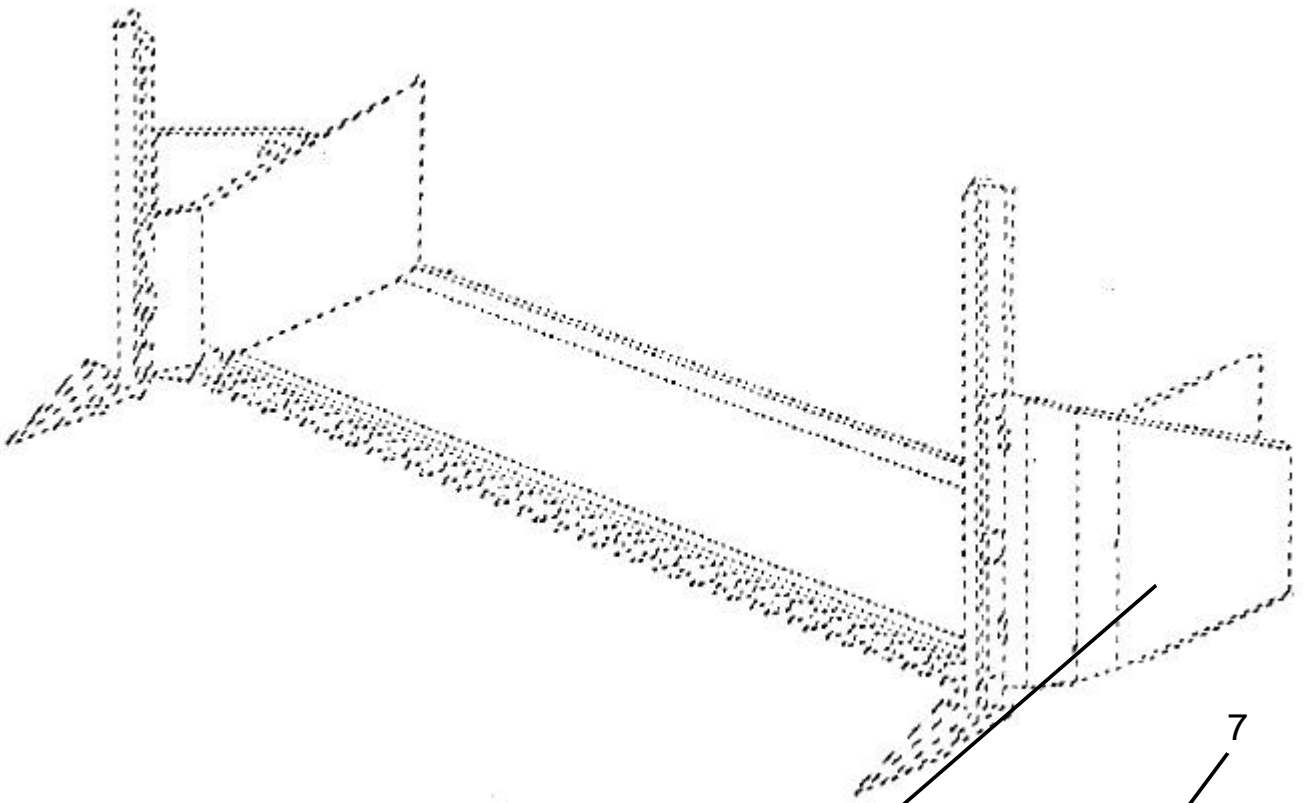


Zürn Vorsatzschneidwerk Raps Profi

Seite: 2

Darstellung: Grundrahmen

Pos.	Art. Nr.	Deutsch	Englisch	Französisch	Anmerkung
		Grundrahmen mit 2 Seitenschneidwerken	frame with 2 vertical cutterbars	avec 2 barres de coupe verticale	
1	xxxxx	4,25 m.			314
	xxxxx	4,85 m.			316
	xxxxx	5,80 m.			319
	xxxxx	6,70 m.			922 (822)
	xxxxx	7,60 m.			925 (825)
		Grundrahmen mit 1 Seitenschneidwerk	frame with 1 vertical cutterbar	avec 1 barre de coupe verticale	
	xxxxx	4,25 m.			314
	xxxxx	4,85 m.			316
	xxxxx	5,80 m.			319
	xxxxx	6,70 m.			922 (822)
	xxxxx	7,60 m.			925 (825)



8

6

2

5

7

4

2

2

1

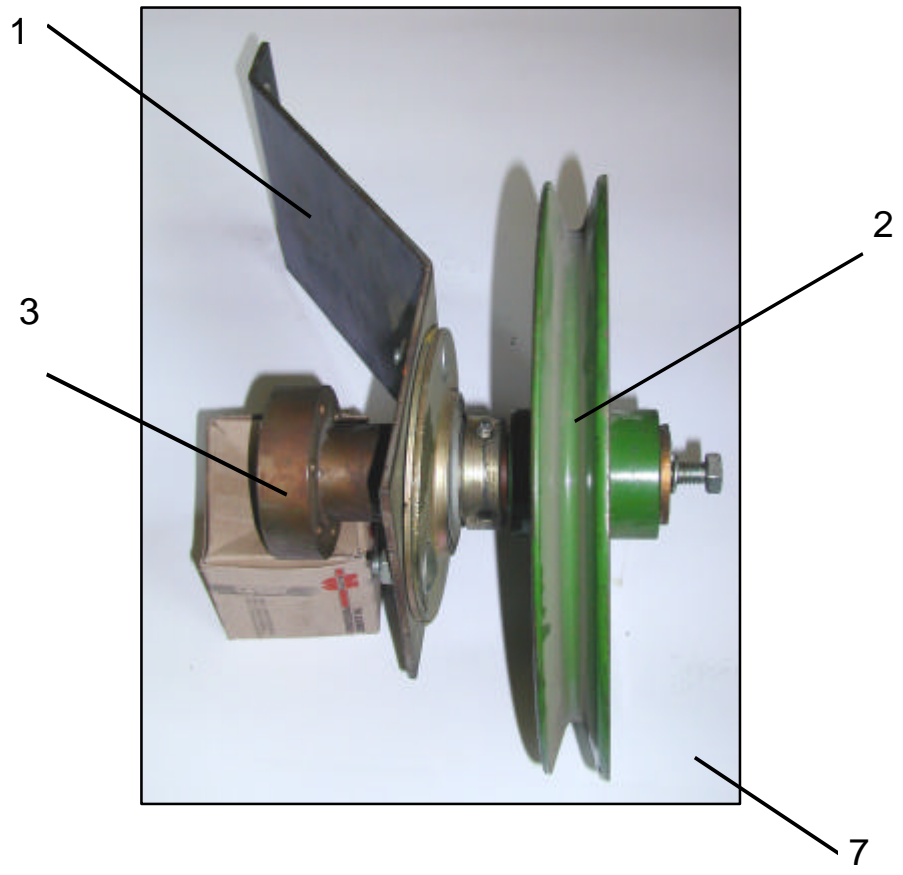
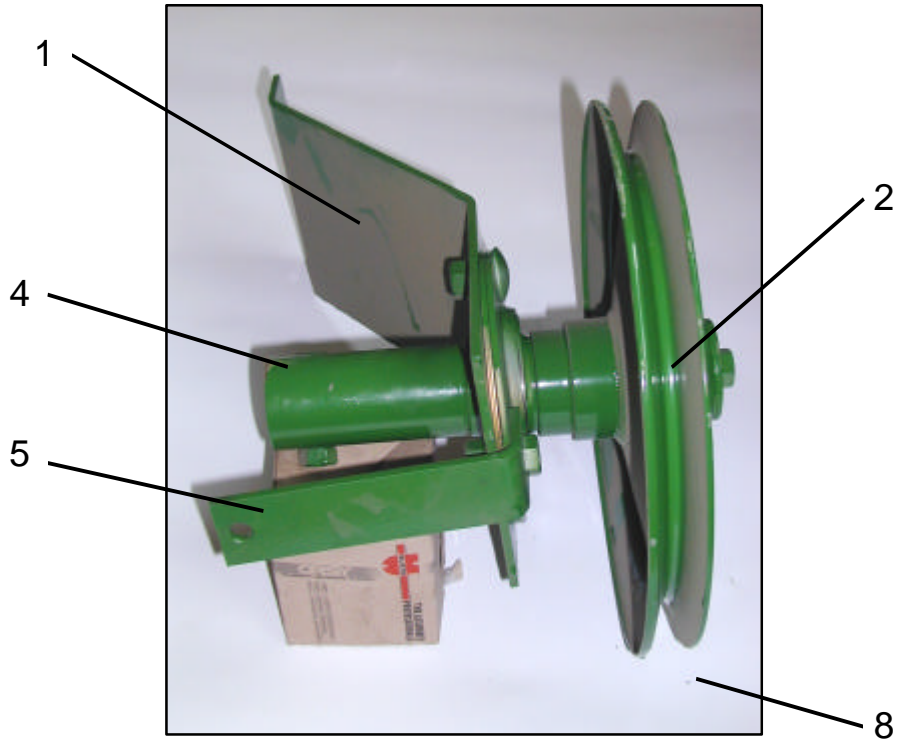
3

Zürn Vorsatzschneidwerk Raps *Profi*

Seite: 3

Darstellung: Spannrolle und Keilriemen zum Messerbalkenantrieb

Pos.	Art. Nr.	Deutsch	Englisch	Französisch	Anmerkung
1	18515	Halter	holder	support	
2	18204	Spannrolle	pulley	poullie	J.D. AP24917
3	18208	Keilriemen	belt	courroie	
4	18205	Spannrolle	pulley	poullie	J.D. AZ24263
5	18516	Halter	holder	support	Serie 300 1x Spannrolle flach
6	18517	Führungsrollenhalter			Serie 900
7	18132	Spannrolle kpl. = 1x 18516 + 1x 18204			Serie 300 mit 1 Spannrolle Keil
8	18903	Spannvorrichtung kpl. = 1x 18517 + 2x 18204			Serie 900 mit 2 Spannrollen flach

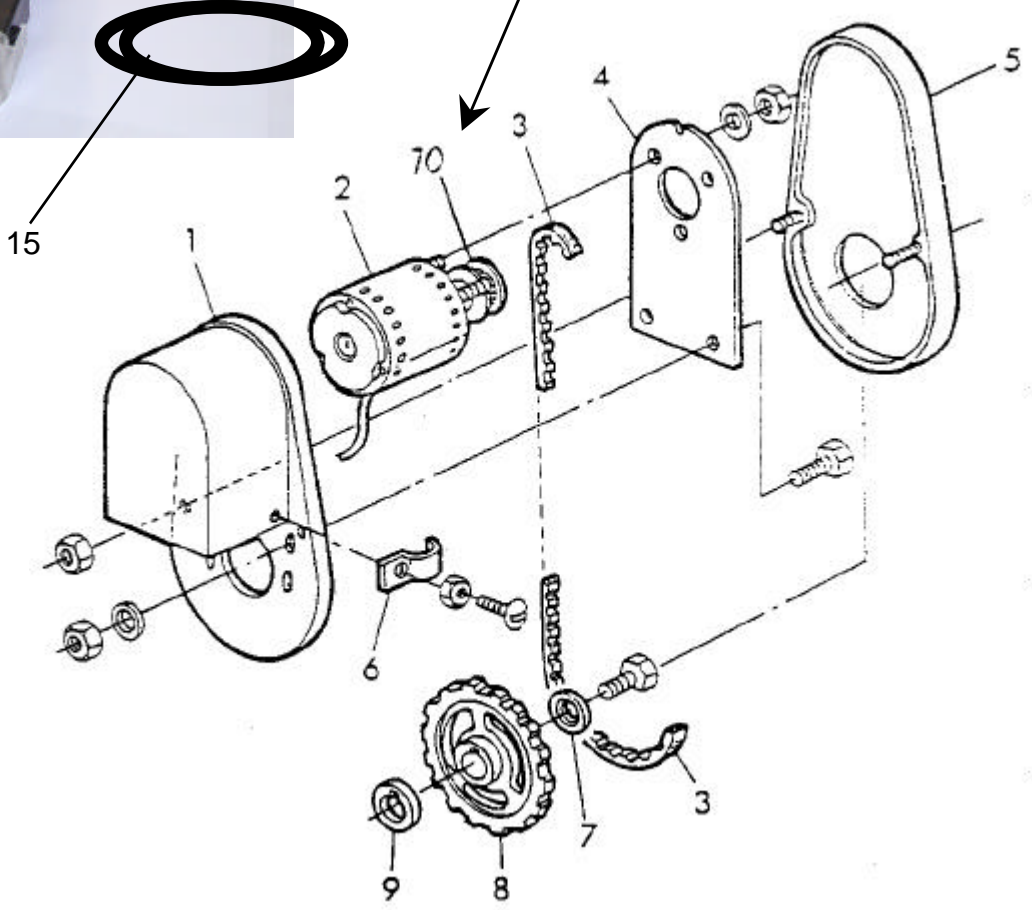
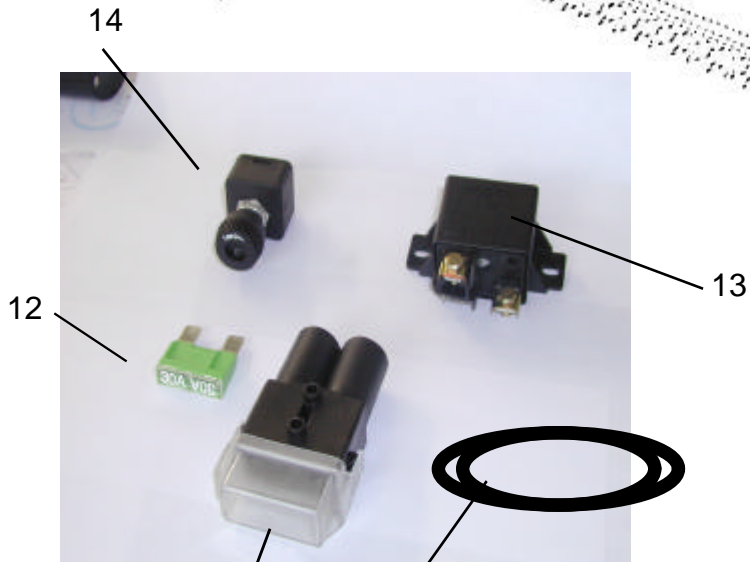
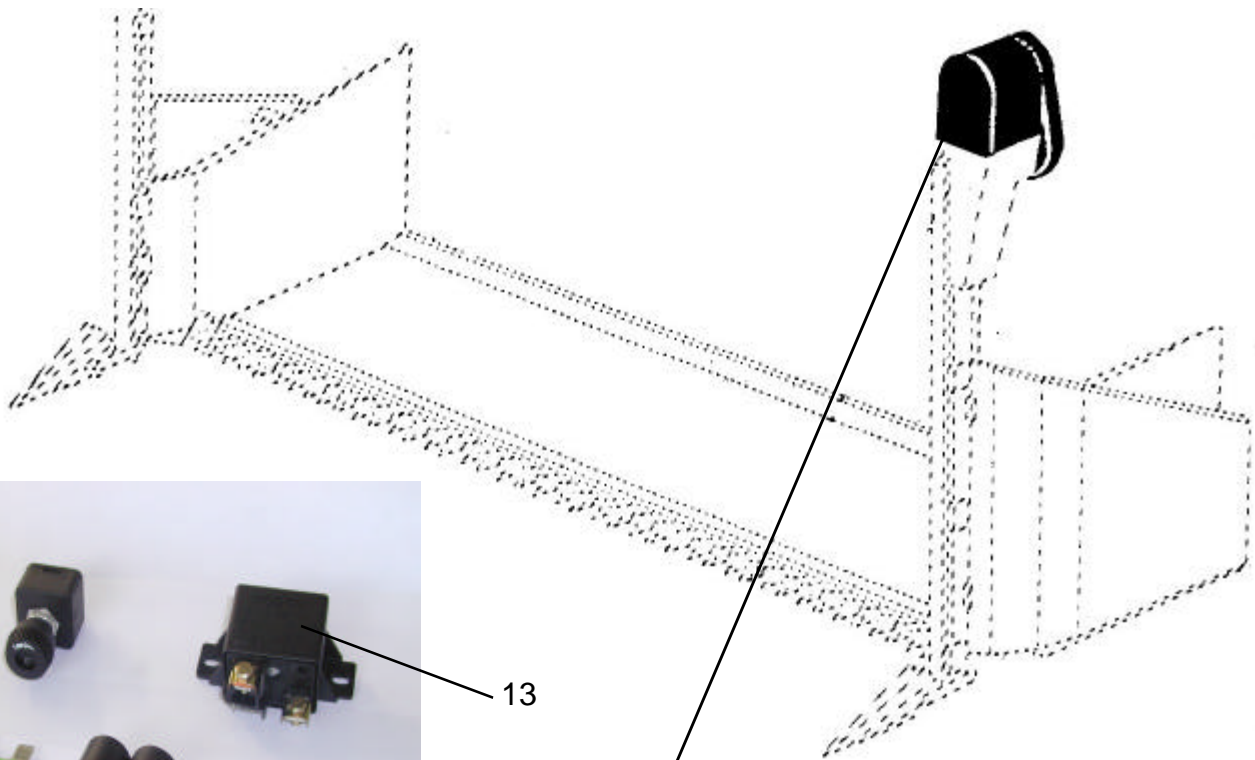


Zürn Vorsatzschneidwerk Raps *Profi*

Seite: 3

Darstellung: Antriebseinheiten

Pos.	Art. Nr.	Deutsch	Englisch	Französisch	Anmerkung
1	18518	Halter für Antriebsbock			
2	18519	Riemenscheibe			J.D. AZ41907
3	18520	Flanschnabe			Serie 300
4	18901	Sechskantwelle			Serie 900
5	18521	Abstützung für Halter			Nur Serie 900
6	18522	Sicherungsring			Serie 900 zur Sicherung Antriebswelle
7	18131	Antriebsbock kpl.			Serie 300
8	18902	Antriebsbock kpl.			Serie 900

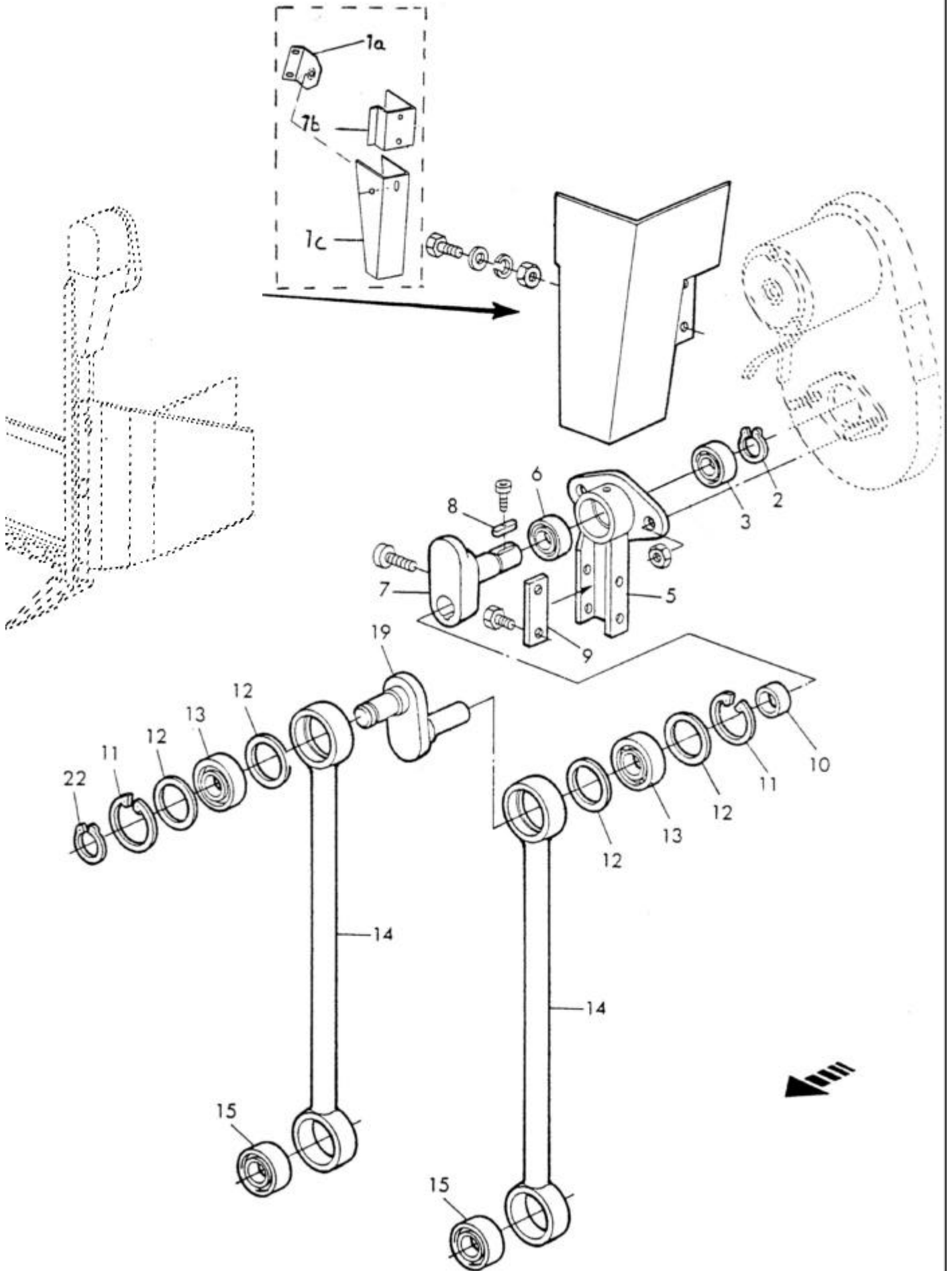


Zürn Vorsatzschneidwerk Raps *Profi*

Seite: 4

Darstellung: Antrieb Seitenschneidwerk links elektrisch

Pos.	Art. Nr.	Deutsch	Englisch	Französisch	Anmerkung
1	18401	Schutz	guard	protection	- 1994
	18451	Schutz	guard	protection	1995 -
2	18402	Elektromotor	electric motor	moteur électrique	
3	18403	Zahnriemen	toothed belt	courroie dentée	- 1994; 68 Zähne; 13mm.
	18450	Zahnriemen	toothed belt	courroie dentée	1995 -; 127 Zähne; 15mm
4	18404	Blech	sheet metal	tole	- 1994
	18452	Flanschplatte	flange plate	plaque de bride	1995 -; umfasst Pos. 4 und 5
5	18405	Schutz	guard		- 1994
	18452	Flanschplatte	flange plate	plaque de bride	1995 -; umfasst Pos. 4 und 5
6	18406	Halter	pipe clip	collier pour tuyaux	
7	18407	Distanzscheibe	distance ring	anneau d'écartement	
8	18408	Zahnrad	toothed gear	disque dentée	- 1994; 60 Zähne
	18453	Zahnrad	toothed gear	disque dentée	1995 -; 114 Zähne
9	18409	Nutscheibe	spacer	anneau d'écartement	
10	18433	Zahnrad	toothed gear	disque dentée	- 1994; 12 Zähne
	18454	Zahnrad	toothed gear	disque dentée	1995 -; 18 Zähne
11	18464	Sicherungshalter			
12	18463	Sicherung 30AH			
13	18467	Relais			
14	18466	Schalter			
15	18468	Kabel			
16	18465	Kabelsatz kpl.			Incl. Pos.11,12,13,14,15

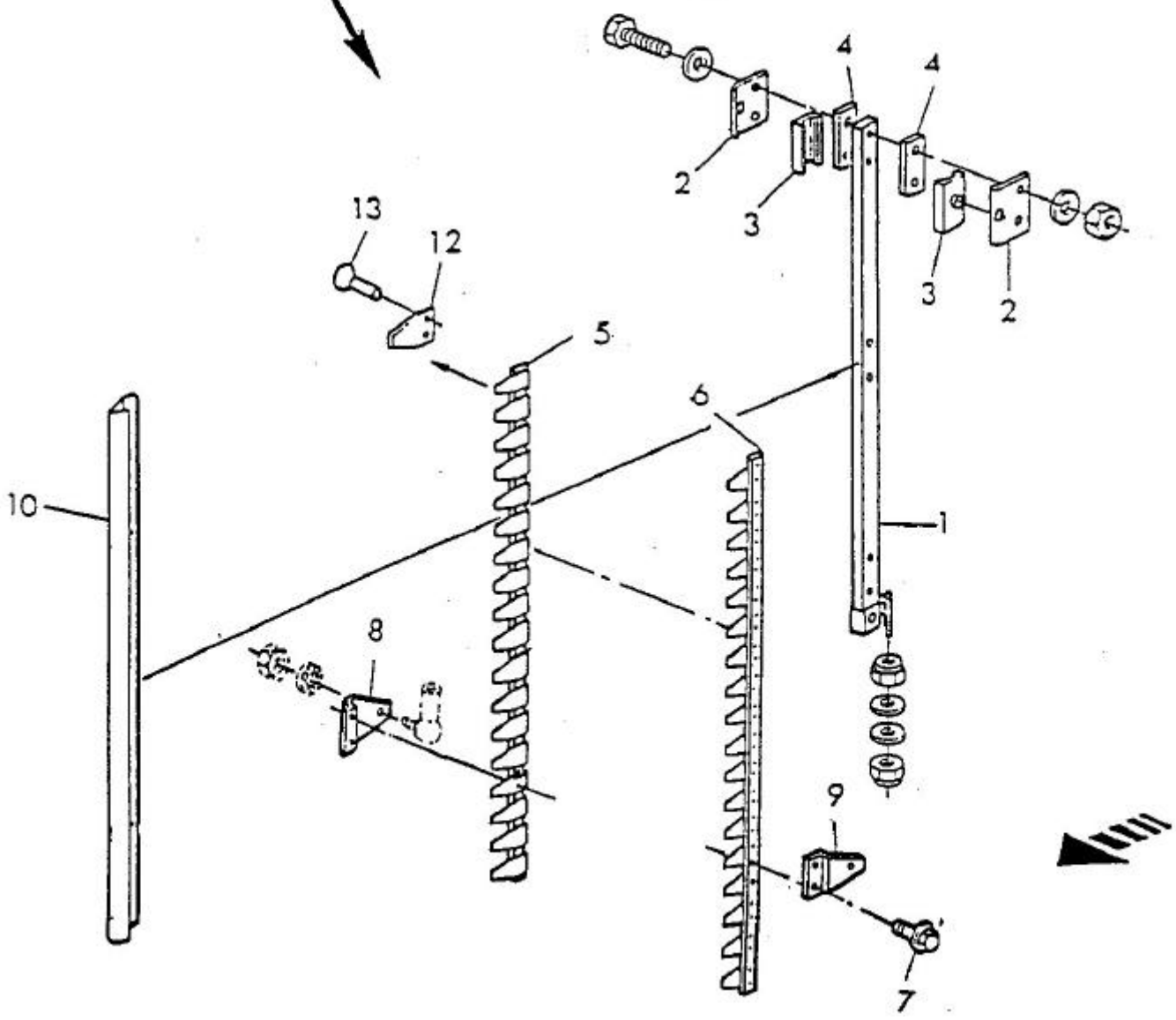
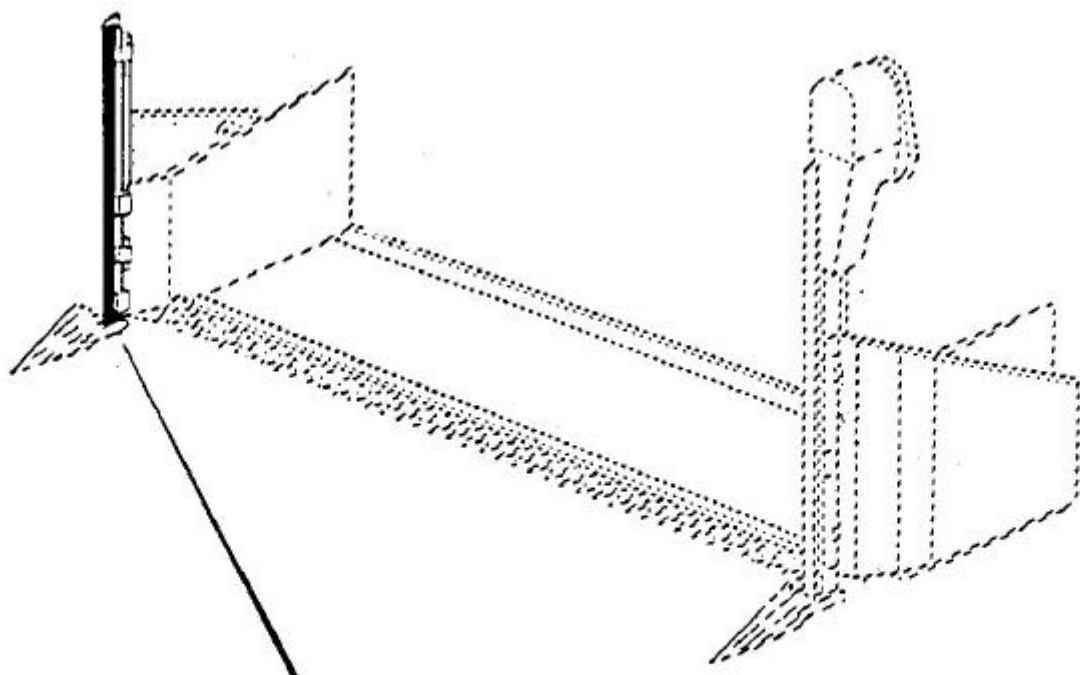


Zürn Vorsatzschneidwerk Raps Profi

Seite: 5

Darstellung: Antrieb Seitenschneidwerk links elektrisch

Pos.	Art. Nr.	Deutsch	Englisch	Französisch	Anmerkung
1a	18455	Schutz	guard	protection de manivelle	1995 -
1b	18456	Schutz	guard	protection de manivelle	1995 -
1c	18457	Schutz	guard	protection de manivelle	1995 -
2	18412	Seegerring	circlip	circlip	
3	18413	Lager	ball bearing	roulement	- 1994
	18458	Lager	ball bearing	roulement	1995 -
4	18414	Büchse	bushing	anneau d'écartement	- 1994
5	18415	Haltebock	crank case	boite de manivelle	- 1994; nehme 18459
	18459	Haltebock	crank case	boite de manivelle	1995 -
6	18413	Lager	ball bearing	roulement	- 1994
	18458	Lager	ball bearing	roulement	1995 -
7	18417	Welle	drive shaft	arbre de commande	- 1994
	18460	Welle	drive shaft	arbre de commande	1995 -
8	18418	Keil	key	clavette	
9	18355	Halter	holder	soutien	
10	18420	Büchse	bushing	anneau d'écartement	
11	18421	Seegerring	circlip	circlip	
12	18422	Scheibe	washer	anneau	
13	18423	Lager	ball bearing	roulement	
14	18424	Kurbelstange	rod	bille	
15	18425	Gummi-Metall- Buchse	rubber metal bushing	douille aciercaoutchouc	
19	18429	Kurbelwelle	crank shaft	vilebrequin	- 1994
	18461	Kurbelwelle	crank shaft	vilebrequin	1995 -
22	18432	Seegerring	circlip	circlip	

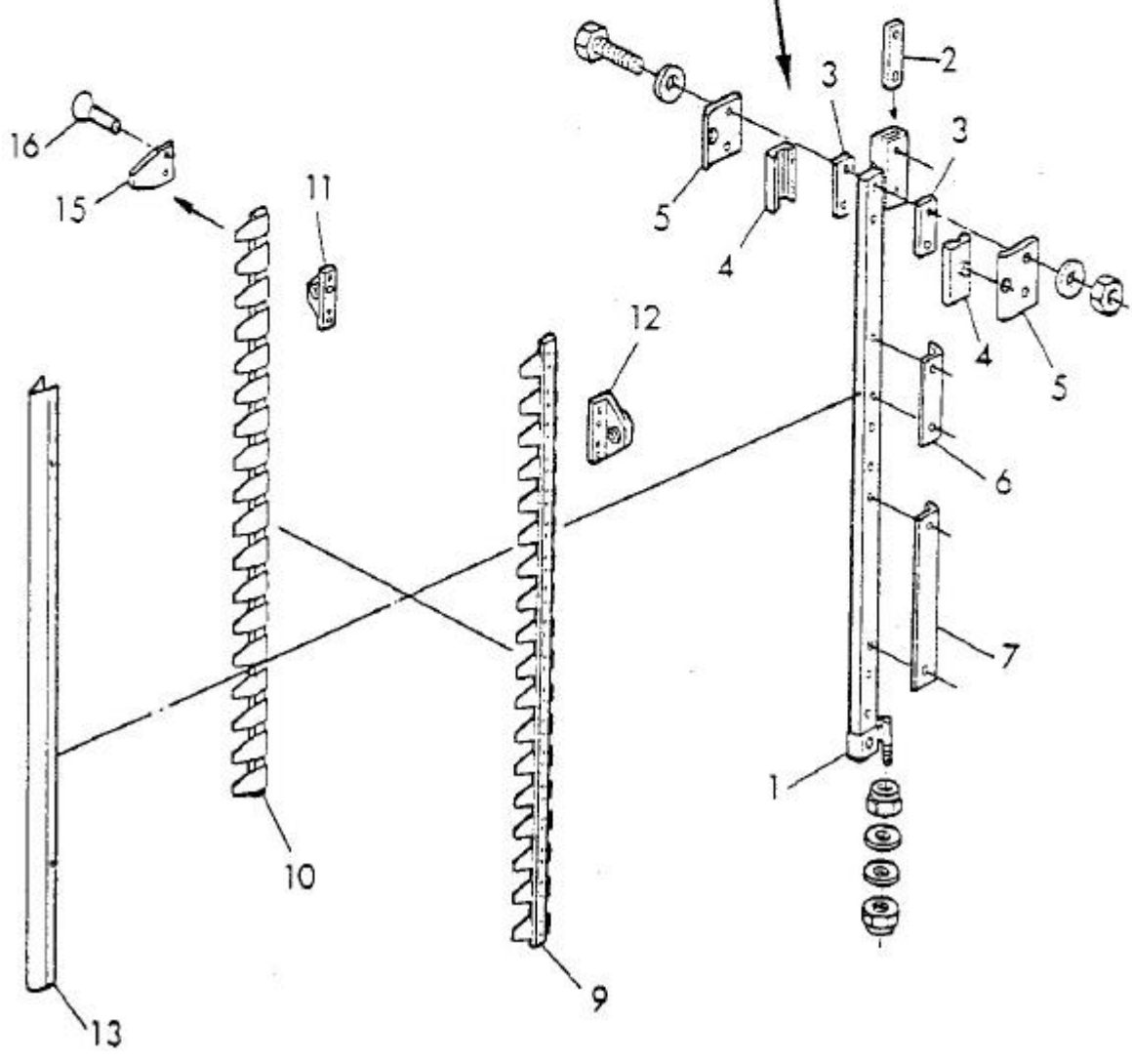
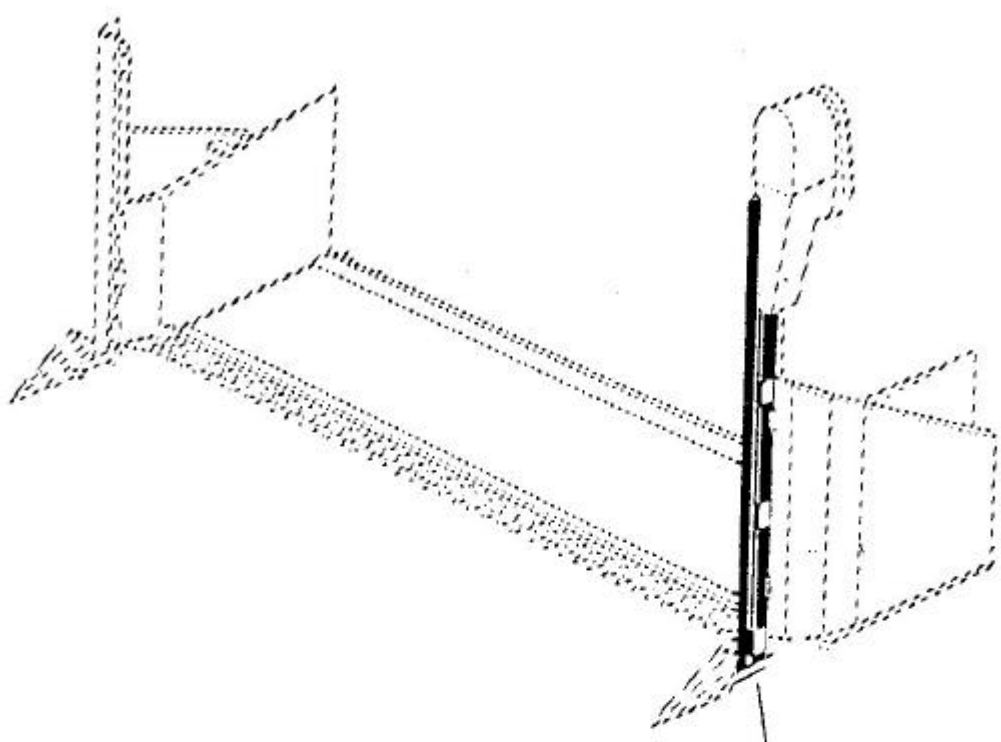


Zürn Vorsatzschneidwerk Raps Profi

Seite: 6

Darstellung: Seitenschneidwerk rechts

Pos.	Art. Nr.	Deutsch	Englisch	Französisch	Anmerkung
1	18341	Balkenschiene	bar	barre nue	- 1998
	18330	Balkenschiene	bar	barre nue	1999 - 2 Loch Balken
2	18342	Halteplatte	knife holder	guide-lame	
3	18343	Kunststoffführung	plastic guide	plaque de guidage	
4	18344	Zwischenlage	base plate	base	
5	18305	Messer	knife	lame	- 1998; 1,12 m, 15 Klingen
	18307	Messer	knife	lame	1999 -; 1,35 m, 18 Klingen
6	18305	Messer	knife	lame	- 1998; 1,12 m, 15 Klingen
	18307	Messer	knife	lame	1999 -; 1,35 m, 18 Klingen
7	18347	Schraube	screw	vis	
8	18361	Antriebsplatte rechts	bracket r.h.	plaque de commande droite	1992 -; 140 mm
9	18362	Antriebsplatte links	bracket l.h.	plaque de commande gauche	1992 -; 140 mm
10	18350	Schutz	guard	protection	
12	18352	Klinge	knife section	section de lame	
13	18353	Niete	rivet	rivet	

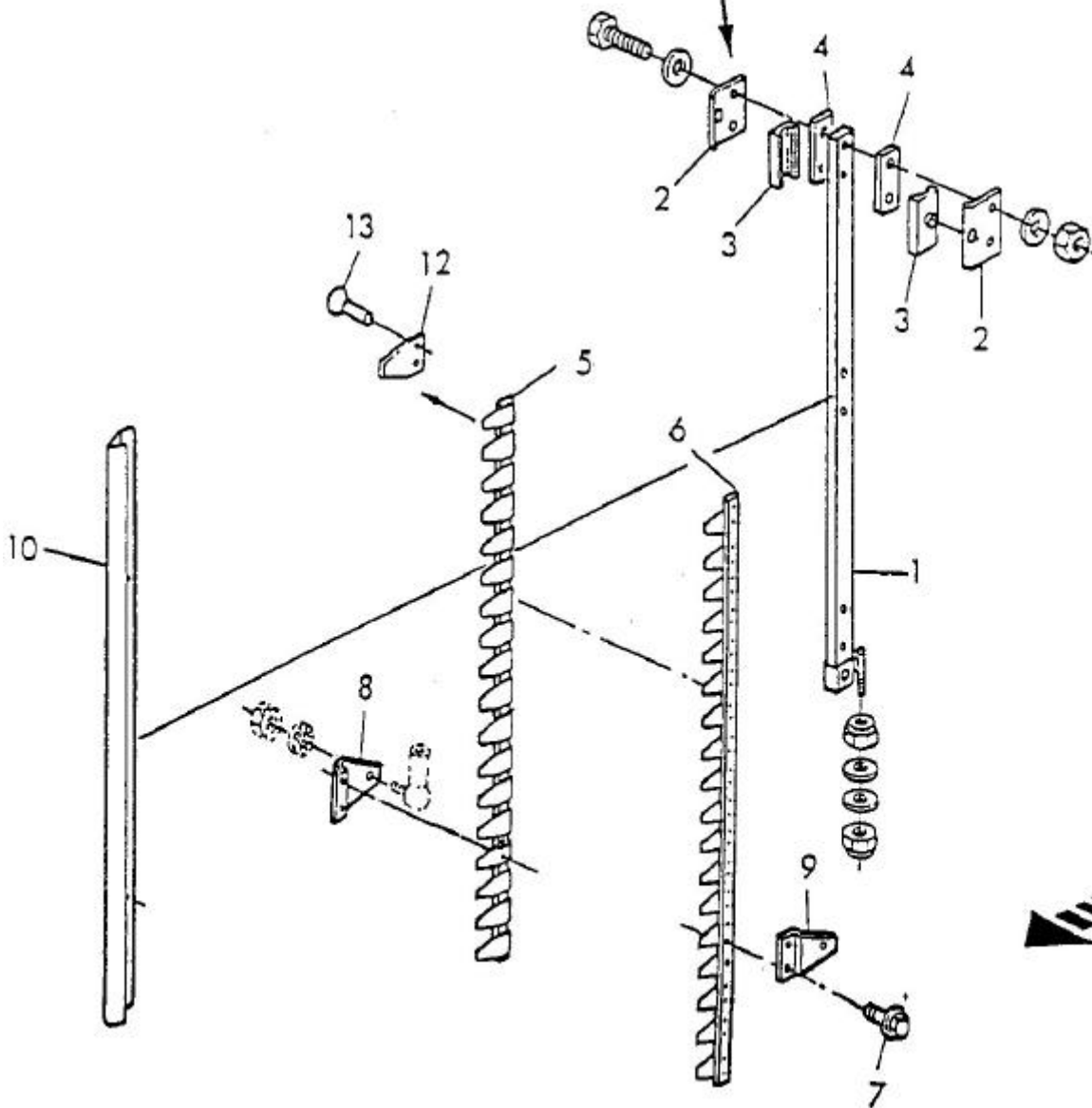
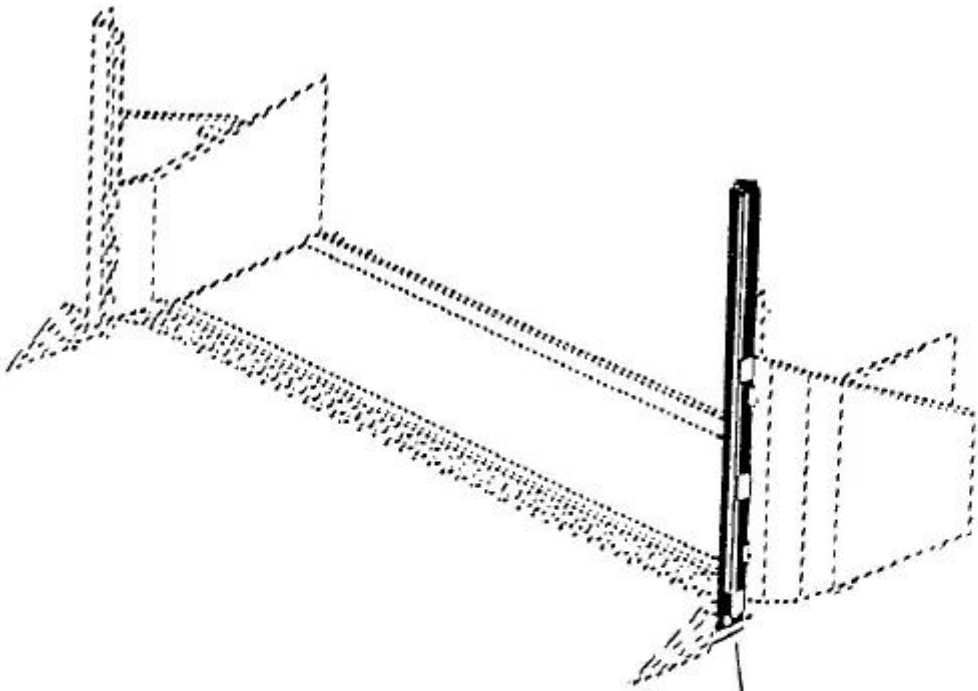


Zürn Vorsatzschneidwerk Raps Profi

Seite: 7

Darstellung: Seitenschneidwerk links elektrisch

Pos.	Art. Nr.	Deutsch	Englisch	Französisch	Anmerkung
1	18354	Balkenschiene	bar	barre nue	- 1998
	18331	Balkenschiene	bar	barre nue	1999 - 2 Loch Balken
2	18355	Halter	holder	soutien	
3	18344	Zwischenlage	base plate	base	
4	18343	Kunststoffführung	plastic guide	plaque de guidage	
5	18342	Halteplatte	knife holder	guide lame	
6	18356	Winkel	angle iron	fer angle	
7	18357	Winkel	angle iron	fer angle	
8	18358	Bügel	support	support	
9	18314	Messer	knife	lame	- 1998; 1,12 m, 15 Klingen
	18316	Messer	knife	lame	1999 -; 1,35 m, 18 Klingen
10	18314	Messer	knife	lame	- 1998; 1,12 m, 15 Klingen
	18316	Messer	knife	lame	1999 -; 1,35 m, 18 Klingen
11	18434	Antriebskopf rechts	knife head r.h.	tete de lame droite	
12	18435	Antriebskopf links	knife head l.h.	tete de lame gauche	
13	18350	Schutz	guard	protection	
15	18352	Klinge	knife section	section de lame	
16	18353	Niete	rivet	rivet	

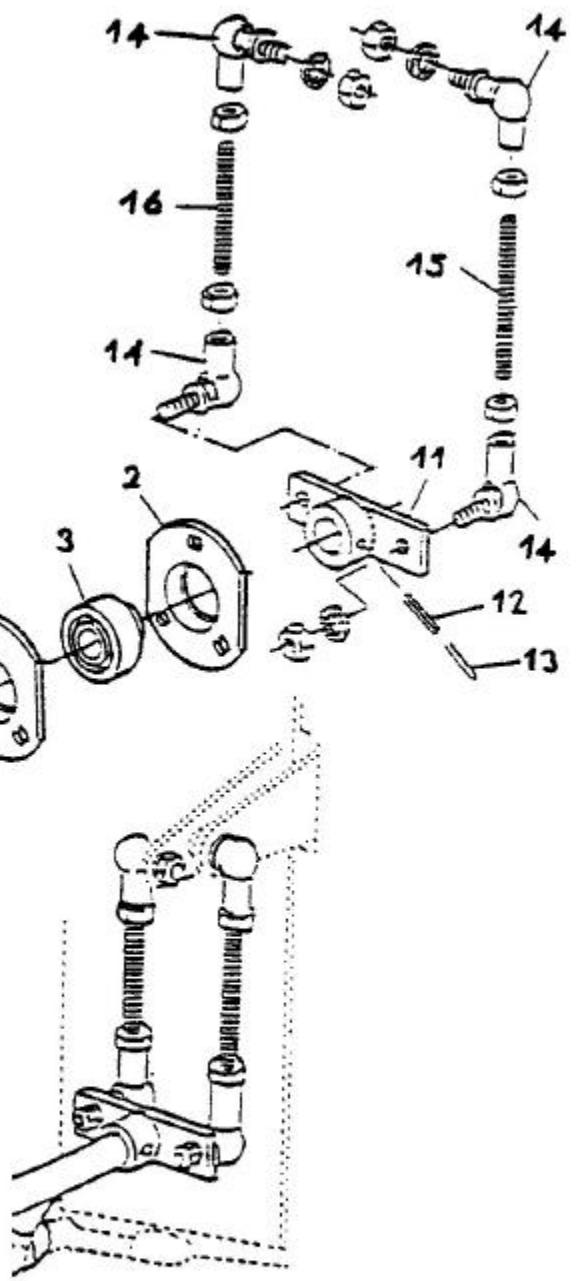
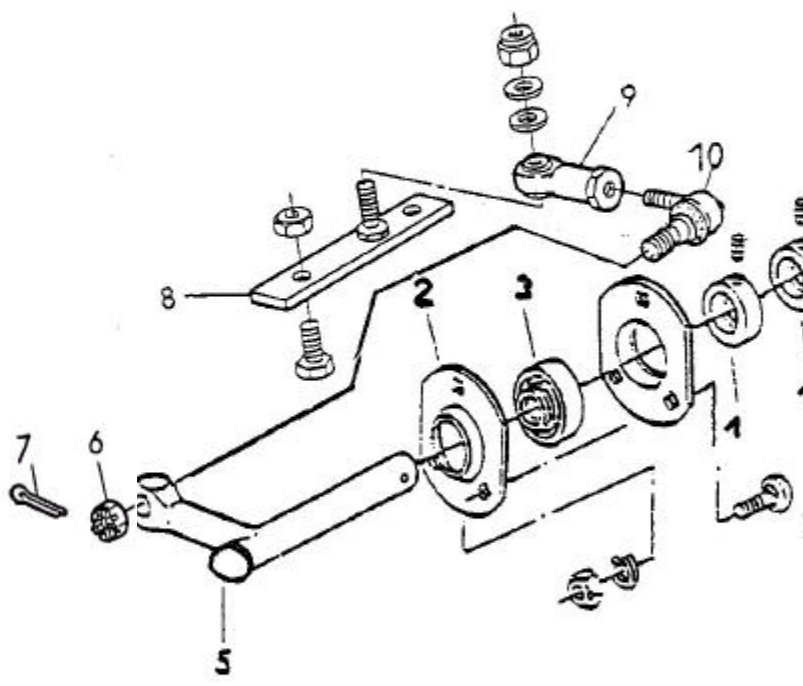
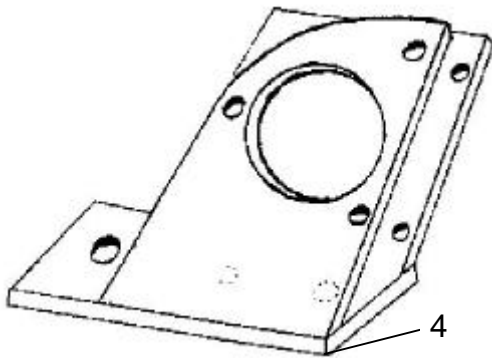


Zürn Vorsatzschneidwerk Raps *Profi*

Seite: 8

Darstellung: Seitenschneidwerk links mechanisch

Pos.	Art. Nr.	Deutsch	Englisch	Französisch	Anmerkung
1	18360	Balkenschiene	bar	barre nue	- 1998
	18332	Balkenschiene	bar	barre nue	1999 - 2 Loch Balken
2	18342	Halteplatte	knife holder	guide-lame	
3	18343	Kunststoffführung	plastic guide	plaque de guidage	
4	18344	Zwischenlage	base plate	base	
5	18305	Messer	knife	lame	- 1998; 1,12 m, 15 Klingen
	18307	Messer	knife	lame	1999 -; 1,35 m, 18 Klingen
6	18305	Messer	knife	lame	- 1998; 1,12 m, 15 Klingen
	18307	Messer	knife	lame	1999 -; 1,35 m, 18 Klingen
7	18347	Schraube	screw	vis	
8	18361	Antriebsplatte rechts	bracket r.h.	plaque de commande droite	140 mm
9	18362	Antriebsplatte links	bracket l.h.	plaque de commande gauche	140 mm
10	18350	Schutz	guard	protection	
12	18352	Klinge	knife section	section de lame	
13	18353	Niete	rivet	rivet	

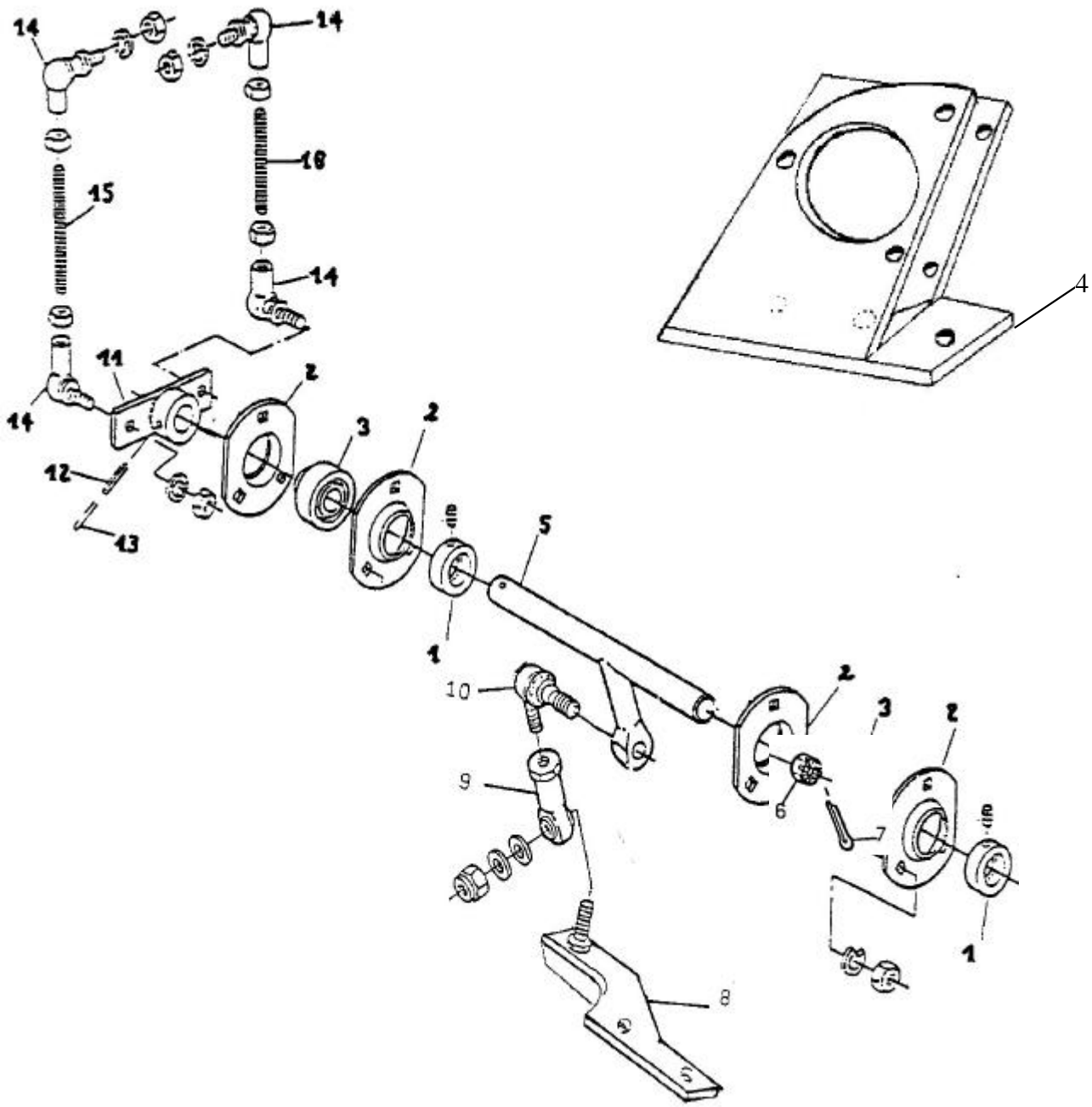


Zürn Vorsatzschneidwerk Raps Profi

Seite: 9

Darstellung: Antrieb Seitenschneidwerk rechts

Pos.	Art. Nr.	Deutsch	Englisch	Französisch	Anmerkung
1	18371	Stellring	collar, locking	anneau	J.D. AZ10044
2	18372	Lagerschale	Flange	flasque	J.D. P47232
3	18373	Lager	ball bearing	roulement	J.D. JD39102
4	16111	Konsole	console	console	
5	18323	Antriebswelle	drive shaft	axe	
6	18376	Kronenmutter	nut	ecrou	
7	18377	Splint	cotter pin	groupille	
8	18321	Platte	drive plate	plaque de commande	
9	18302	Gelenkauge GIR	ball joint GIR	rotule GIR	
10	18399	Kugelkopf	ball joint	rotule	
11	18381	Schwenkhebel	Lever	levier	
12	18382	Hohlstift	roll pin	douille de serrage	
13	18383	Hohlstift	roll pin	douille de serrage	
14	18384	Kugelgelenk	ball joint	rotule	
15	18325	Gewindestange rechts	Threaded rod r.h.	tige filetée	M10x125
16	18324	Gewindestange links	Threaded rod l.h.	tige filetée	M10x90
17	18959	Antriebswelle kpl.			

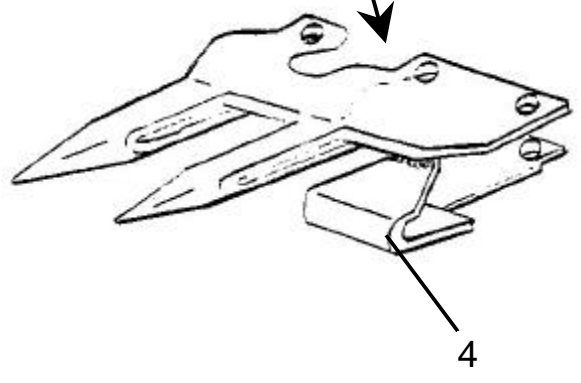
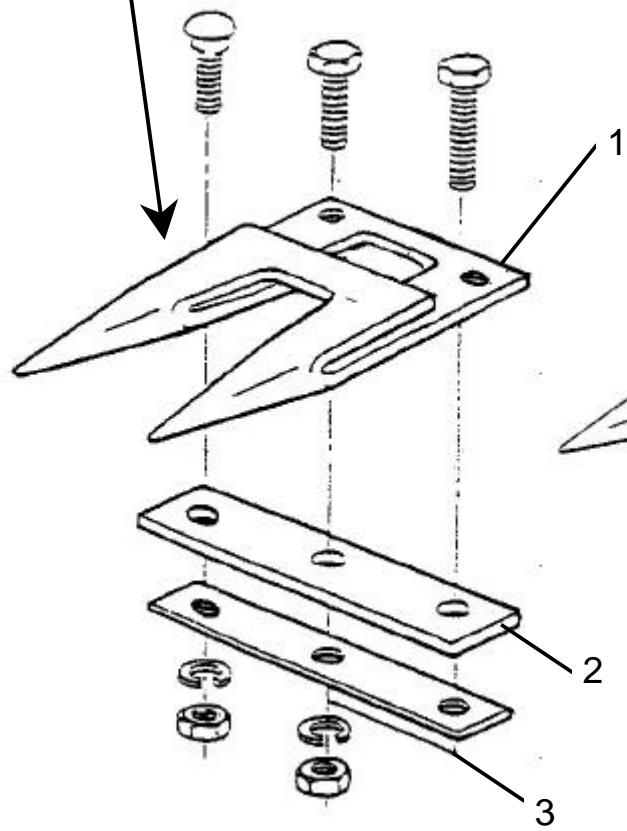
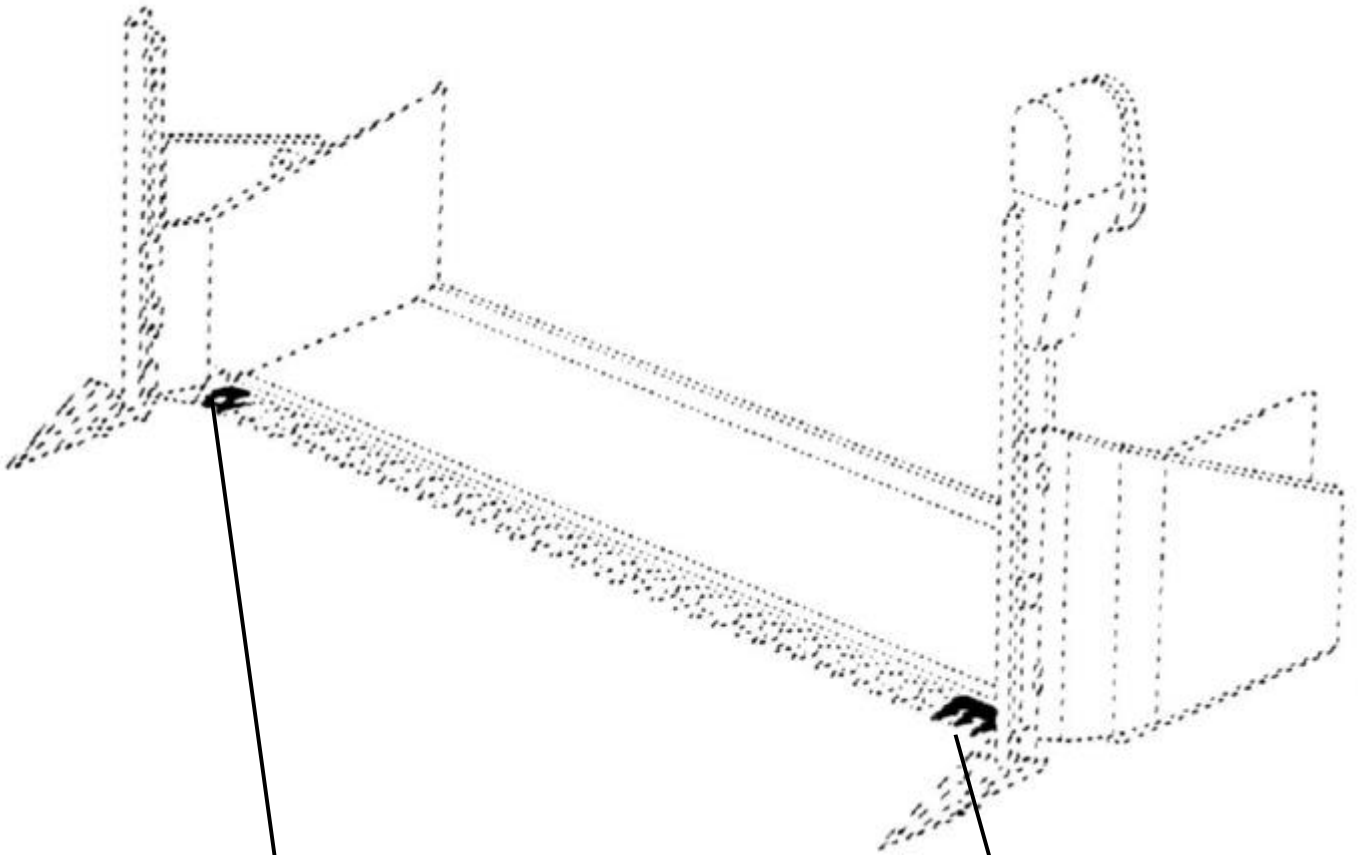


Zürn Vorsatzschneidwerk Raps Profi

Seite: 10

Darstellung: Antrieb Seitenschneidwerk links mechanisch

Pos.	Art. Nr.	Deutsch	Englisch	Französisch	Anmerkung
1	18371	Stellring	Collar, locking	anneau	J.D. AZ10044
2	18372	Lagerschale	Flange	flasque	J.D. P47232
3	18373	Lager	ball bearing	roulement	J.D. JD39102
4	16114	Konsole	console	console	
5	18328	Antriebswelle	Drive shaft	axe	
6	18376	Kronenmutter	nut	ecrou	
7	18377	Splint	cotter pin	groupille	
8	18326	Platte	drive plate	plaque de commande	
9	18302	Gelenkauge GIR	ball joint GIR	rotule GIR	
10	18399	Kugelkopf	ball joint	rotule	
11	18381	Schwenkhebel	lever	levier	
12	18382	Hohlstift	roll pin	douille de serrage	
13	18383	Hohlstift	roll pin	douille de serrage	
14	18384	Kugelgelenk	ball joint	rotule	
15	18325	Gewindestange links	threaded rod l.h.	tige filetée	M10x125
16	18324	Gewindestange rechts	threaded rod r.h.	tige filetée	M10x90
17	18958	Antriebswelle kpl.			

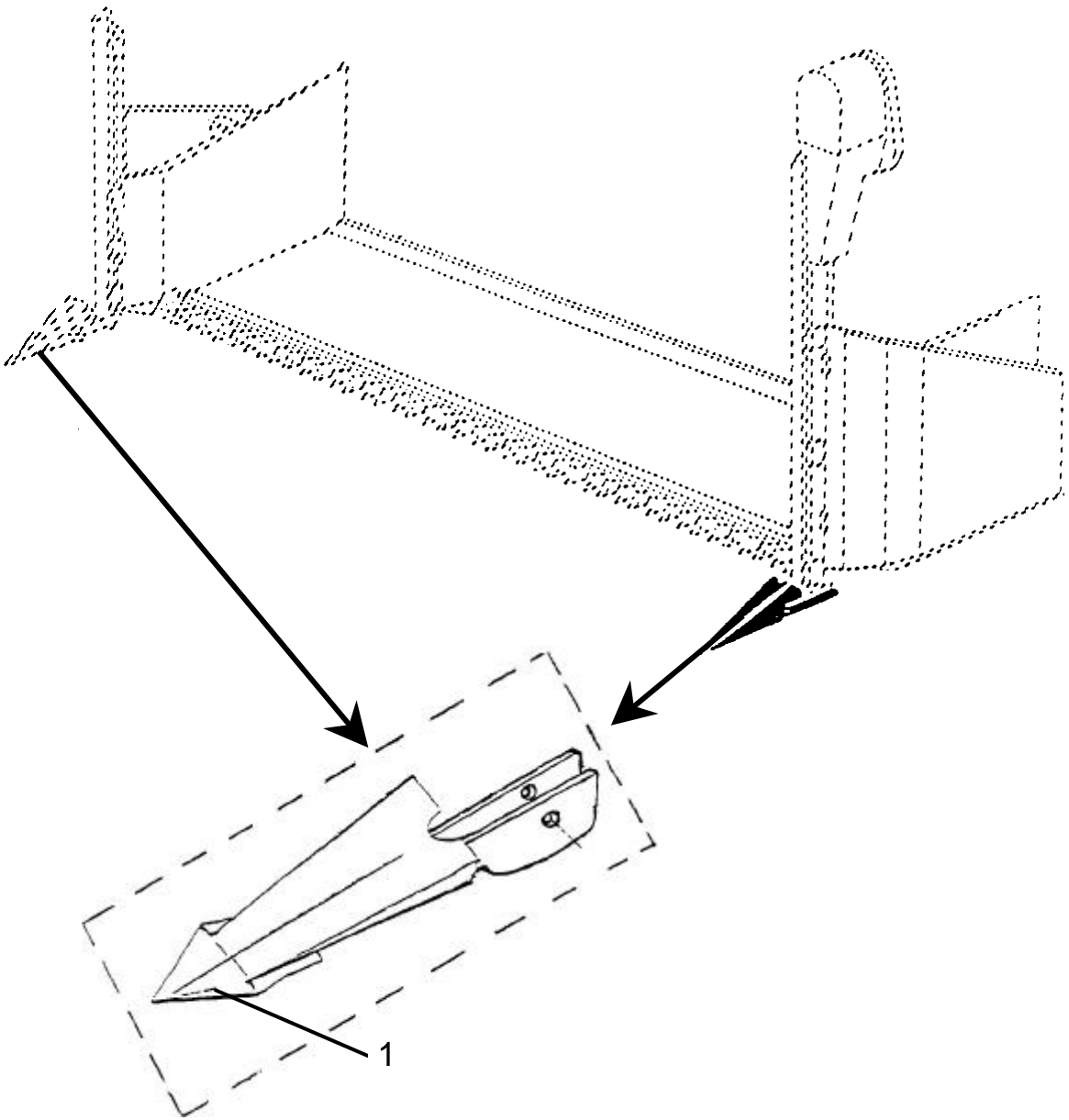


Zürn Vorsatzschneidwerk Raps *Profi*

Seite: 11

Darstellung: Doppelfinger außen

Pos.	Art. Nr.	Deutsch	Englisch	Französisch	Anmerkung
1	18225	Doppelfinger	double finger	doigt double	
2	18226	Platte	plate	plaque	
3	18227	Platte	plate	plaque	
4	18228	Dreifachfinger	triple finger	doigt triple	Nur bei Seitenschneidwerk links mechanisch.

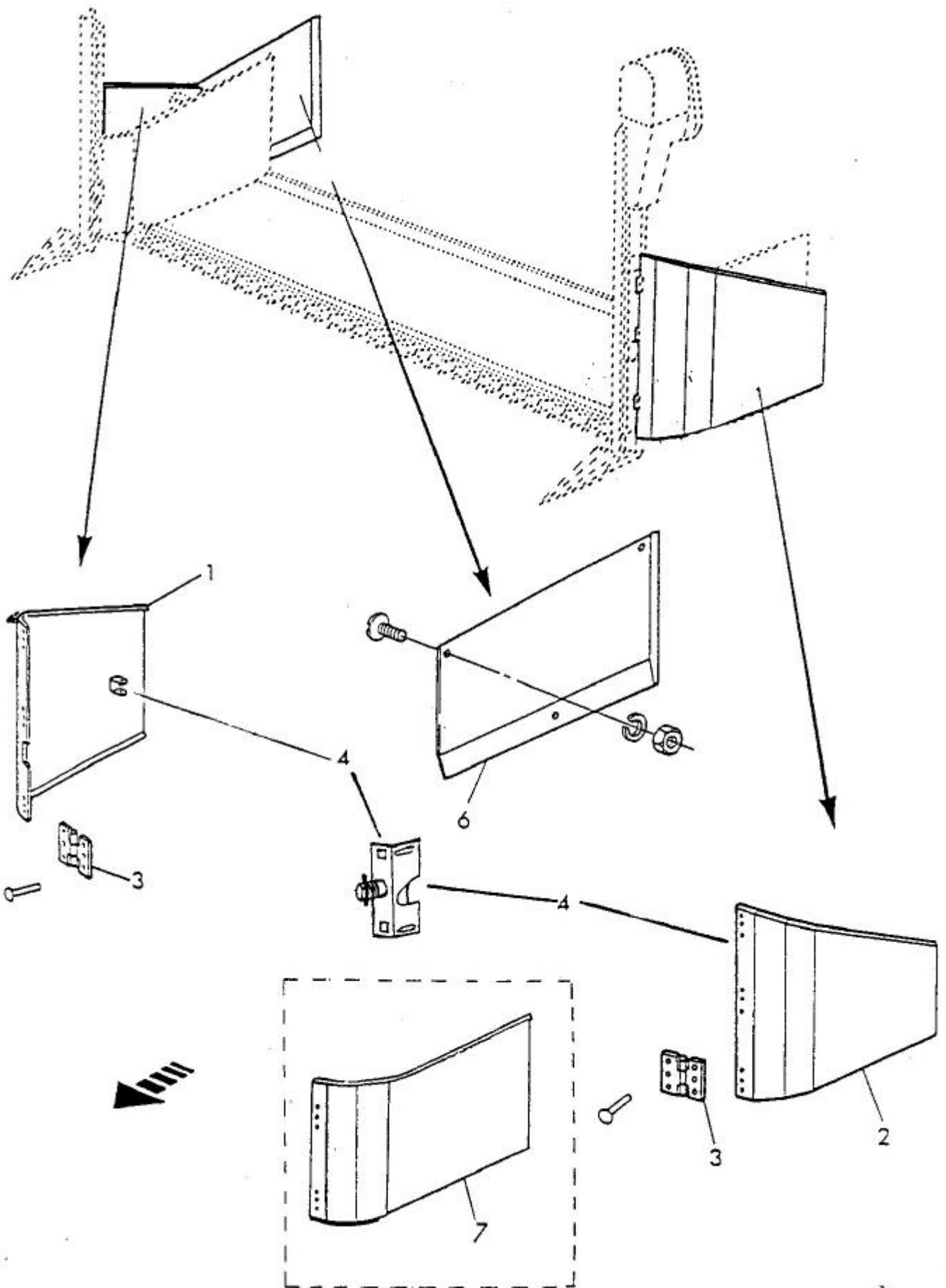


Zürn Vorsatzschneidwerk Raps *Profi*

Seite: 12

Darstellung: Halmteilerspitze

Pos.	Art. Nr.	Deutsch	Englisch	Französisch	Anmerkung
1	16118	Spitze	crop divider	diviseur	

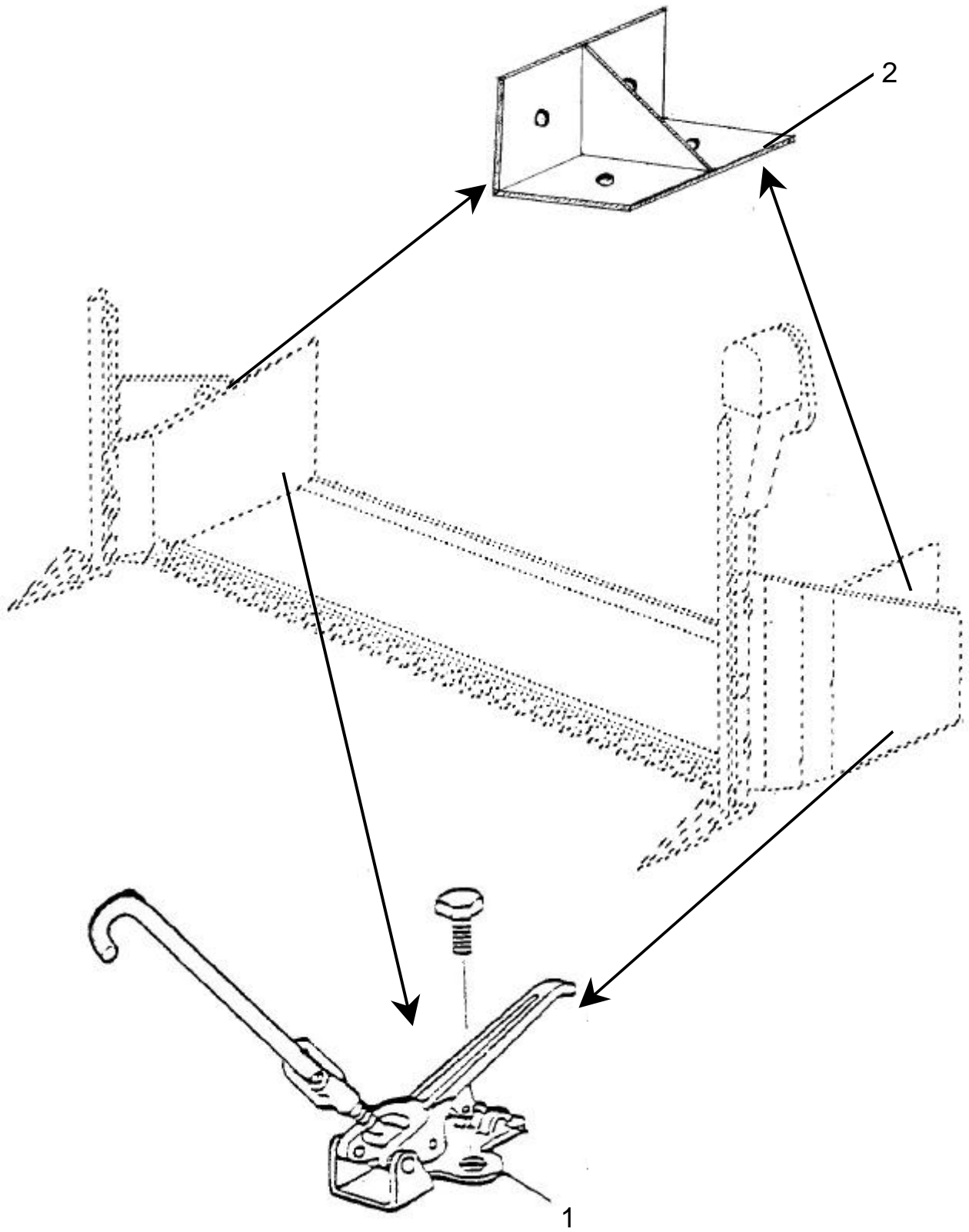


Zürn Vorsatzschneidwerk Raps Profi

Seite: 13

Darstellung: Schutz- und Verkleidungsbleche

Pos.	Art. Nr.	Deutsch	Englisch	Französisch	Anmerkung
1	18231	Schutz aufklappbar rechts	side door r.h.	porte droite	Serie 300
	18239	Schutz aufklappbar rechts	side door r.h.	porte droite	Serie 900
2	18232	Schutz aufklappbar links	side door l.h.	porte gauche	bei Antrieb links elektrisch.
	18237	Schutz aufklappbar links	side door l.h.	porte gauche	bei Antrieb links mechanisch
3	18233	Scharnier	hinge	charnière	
4	18240	Schnellverschluß	quick lock	serrure	1995 - J.D. AZ49572
6	18236	Verkleidungsblech	guard	tole	
7	18238	Schutz aufklappbar links	side door l.h.	porte gauche	ohne linkes Seitenschneidw. nehme 18232

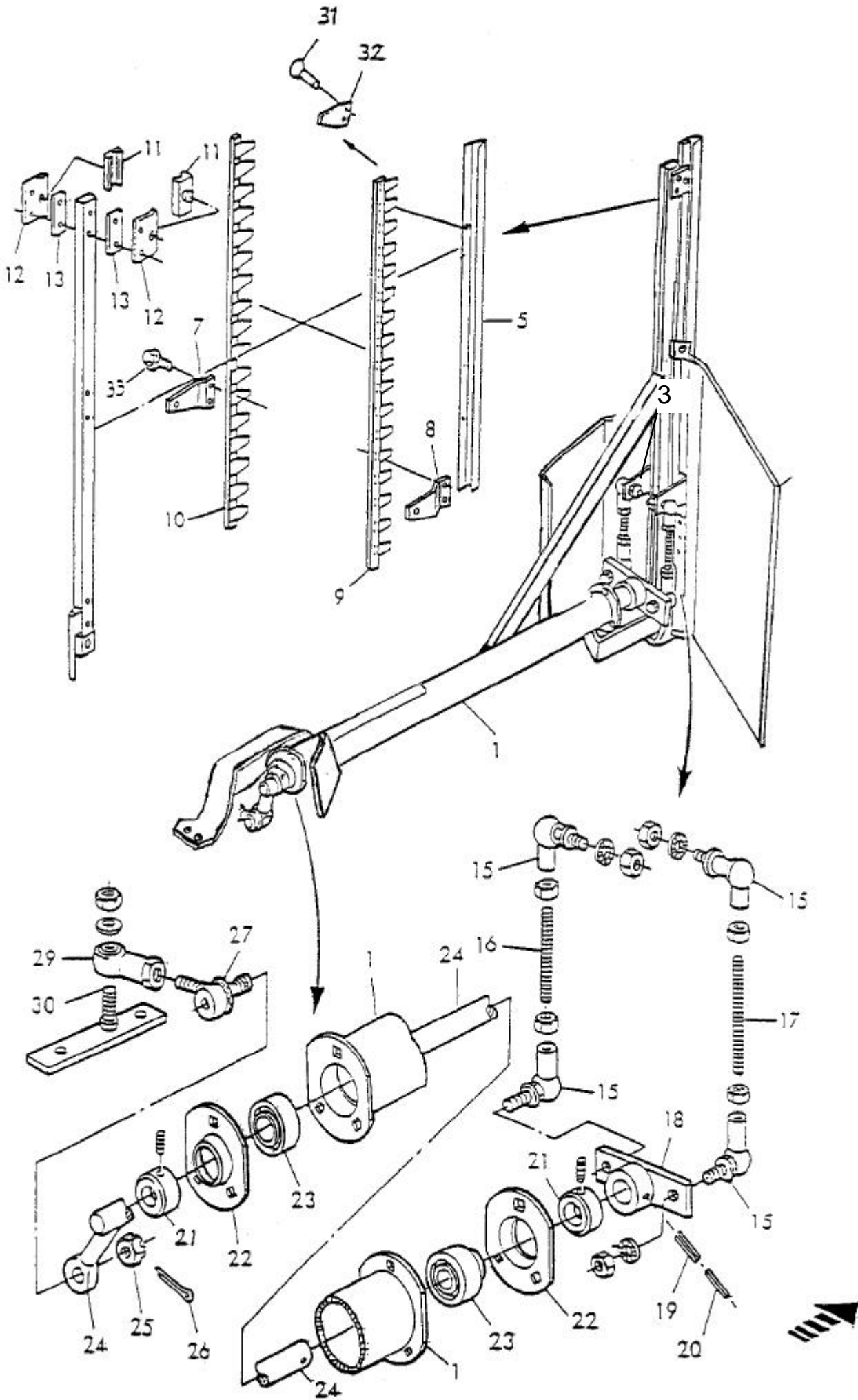


Zürn Vorsatzschneidwerk Raps *Profi*

Seite: 14

Darstellung: Anbauteile

Pos.	Art. Nr.	Deutsch	Englisch	Französisch	Anmerkung
1	18469	Spannhaken	hook	crochet	
2	18470	Haltewinkel rechts	attachment angle r.h.	angle pour attacher droite	
2	18471	Haltewinkel links	attachment angle l.h.	angle pour attacher gauche	



Zürn Seitenschneidwerk Compact

Seite: 15

Darstellung: Seitenschneidwerk Compact komplett

Pos.	Art. Nr.	Deutsch	Englisch	Französisch	Anmerkung
1	18801	Wellenführung	tube	tuyau	
2	18523	Schutz	side door	porte	
5	18350	Schutz	guard	protection	
7	18804	Antriebsplatte links	bracket l.h.	plaque de commande gauche	110 mm
8	18803	Antriebsplatte rechts	bracket r.h.	plaque de commande droite	110 mm
9	18305	Messer	Knife	lame	- 1998; 1,12 m, 15 Klingen
	18307	Messer	Knife	lame	1999 -; 1,35 m, 18 Klingen
10	18305	Messer	Knife	lame	- 1998; 1,12 m, 15 Klingen
	18307	Messer	Knife	lame	1999 -; 1,35 m, 18 Klingen
11	18343	Kunststoffführung	plastic guide	plaque de guidage	
12	18342	Halteplatte	holder	guide-lame	
13	18344	Zwischenanlage	inset	base	
14	18805	Anbaubock	fastening bracket	console	
15	18384	Kugelgelenk	ball joint	rotule	
16	18395	Gewindestange links	threaded rod	tige filetée	M10 x 90
17	18396	Gewindestange rechts	threaded rod	tige filetée	M10 x 130
18	18381	Schwenkhebel	lever	levier	
19	18382	Hohlstift	roll pin	douille de serrage	
20	18383	Hohlstift	roll pin	douille de serrage	
21	18371	Stellring	collar, locking	anneau	J.D. AZ10044
22	18372	Lagerschale	flange	flasque	J.D. P 47232
23	18373	Lager	ball bearing	roulement	J.D. JD39102
24	18808	Welle	drive shaft	axe	
25	18376	Kronenmutter	nut	écrou	
26	18377	Splint	cotter pin	goupille	
27	18399	Kugelkopf	ball joint	rotule	
29	18302	Gelenkauge GIR	ball joint GIR	rotule GIR	
30	18524	Platte	drive plate	plaque de commande	
31	18353	Niet	Rivet	rivet	
32	18352	Klinge	section	section de lame	
33	18347	Schraube	Bolt	vis	
34	18545	Schutz	Guard	protection	