



## **Ersatzteilliste**

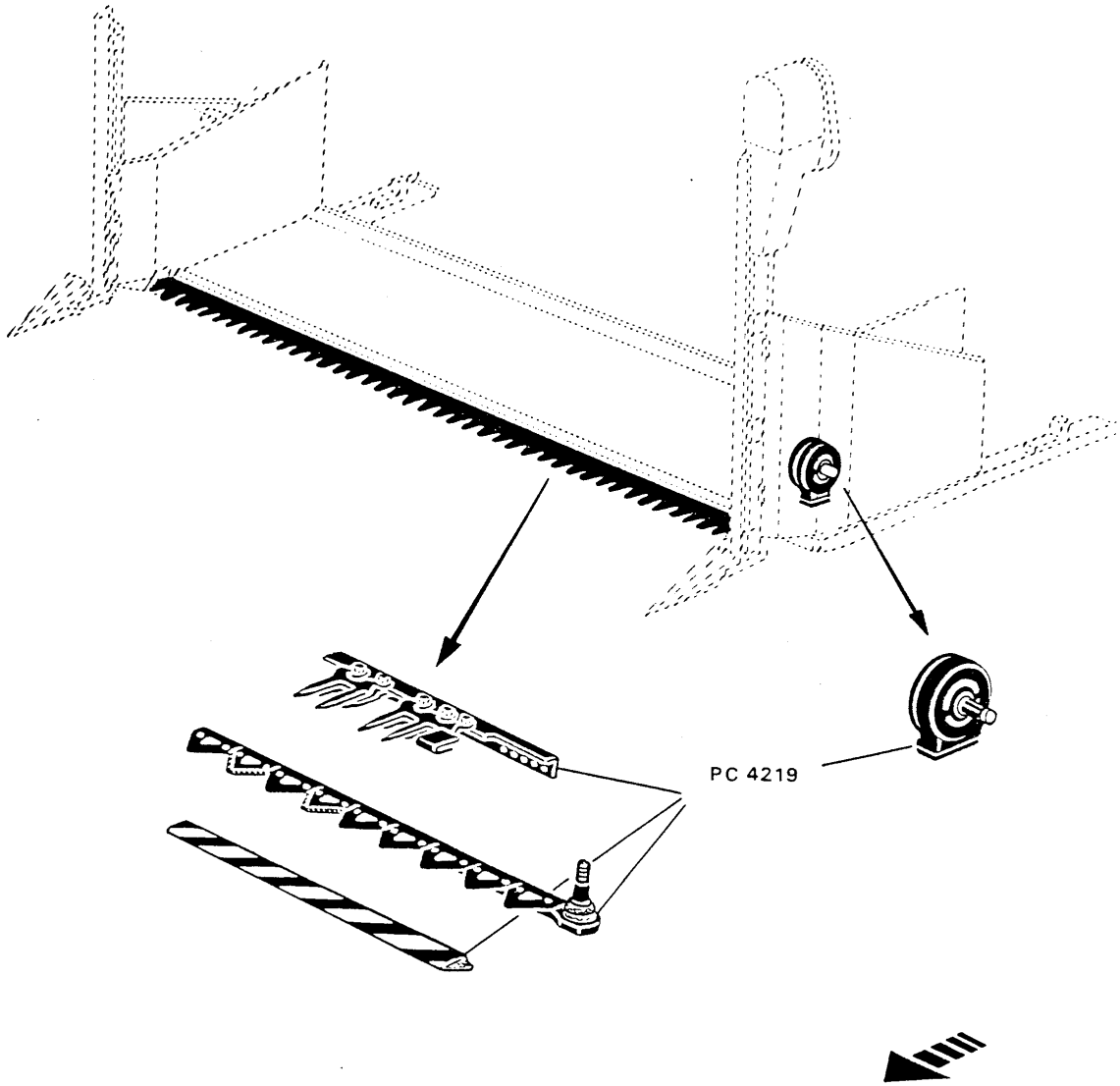
Nr. 4 - 3/01

Vorsatzschneidwerk  
*Raps- Profi*

Seitenschneidwerk  
*Compact*

Für John Deere Schneidwerke des Typ 810 - 820

Zürn GmbH & Co.  
Kapellenstraße 1  
D-74214 Schöntal-Westernhausen  
Tel.: +49 7943 91050  
Fax: +49 7943 910533  
E-Mail: [zuern-schoental@t-online.de](mailto:zuern-schoental@t-online.de)  
Internet: [www.zuern.de](http://www.zuern.de)



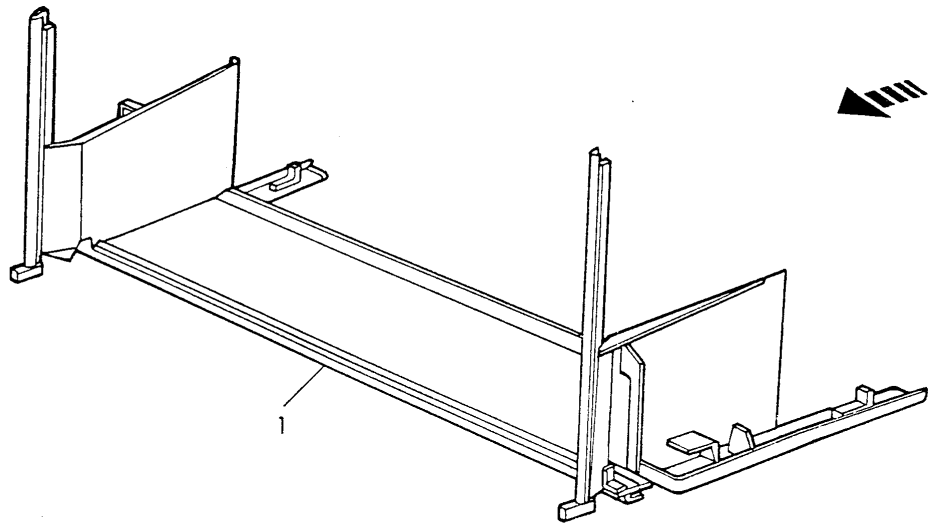
## **Zürn Vorsatzschneidwerk Raps *Profi***

Seite: 1

Darstellung: Wechselschnittmesserbalken und Messerantriebsgetriebe

Für Teile Wechselschnittmesserbalken  
Und Messerantriebsgetriebe siehe  
John Deere Ersatzteilliste

PC 4219  
(Schneidwerk 800)

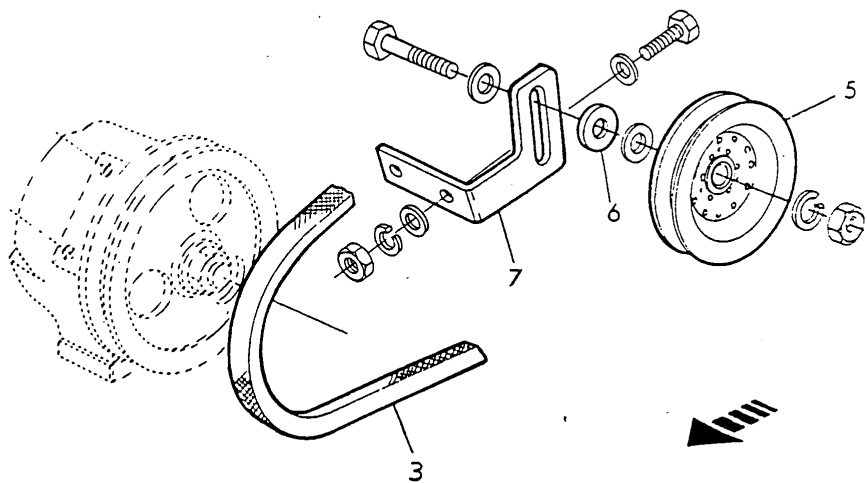
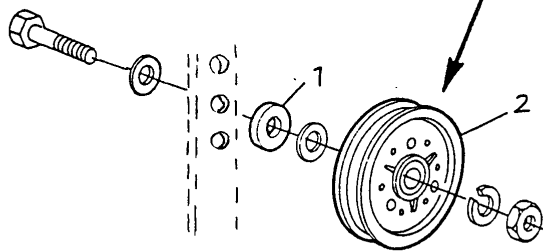
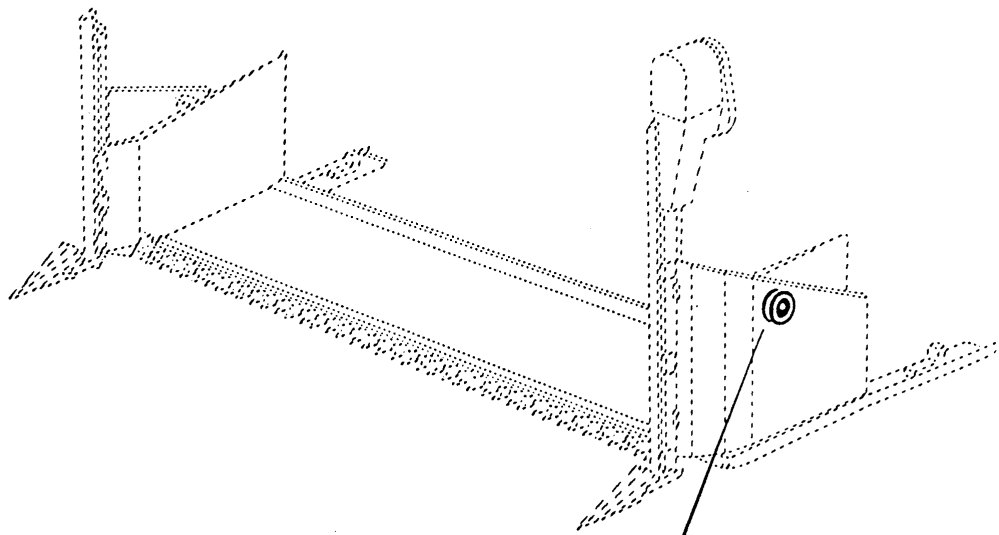


## Zürn Vorsatzschneidwerk Raps *Profi*

Seite: 2

Darstellung: Grundrahmen

Pos.	Art. Nr.	Deutsch	Englisch	Französisch	Anmerkung
		Grundrahmen mit 2 Seitenschneidwerken	frame with 2 vertical cutterbars	avec 2 barres de coupe verticale	
1	xxxxx	3,00 m.			
	xxxxx	3,65 m.			
	xxxxx	4,25 m.			
	xxxxx	4,85 m.			
	xxxxx	5,50 m.			
	xxxxx	6,10 m.			
		Grundrahmen mit 1 Seitenschneidwerk	frame with 1 vertical cutterbar	avec 1 barre de coupe verticale	
	Xxxxx	3,00 m.			
	Xxxxx	3,65 m.			
	Xxxxx	4,25 m.			
	Xxxxx	4,85 m.			
	Xxxxx	5,50 m.			
	Xxxxx	6,10 m.			



## Zürn Vorsatzschneidwerk Raps *Profi*

Seite: 3

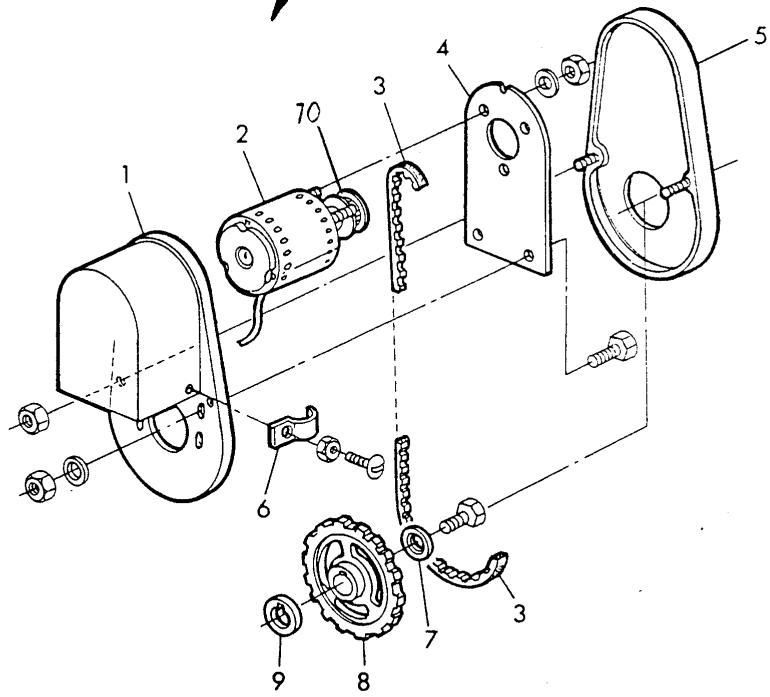
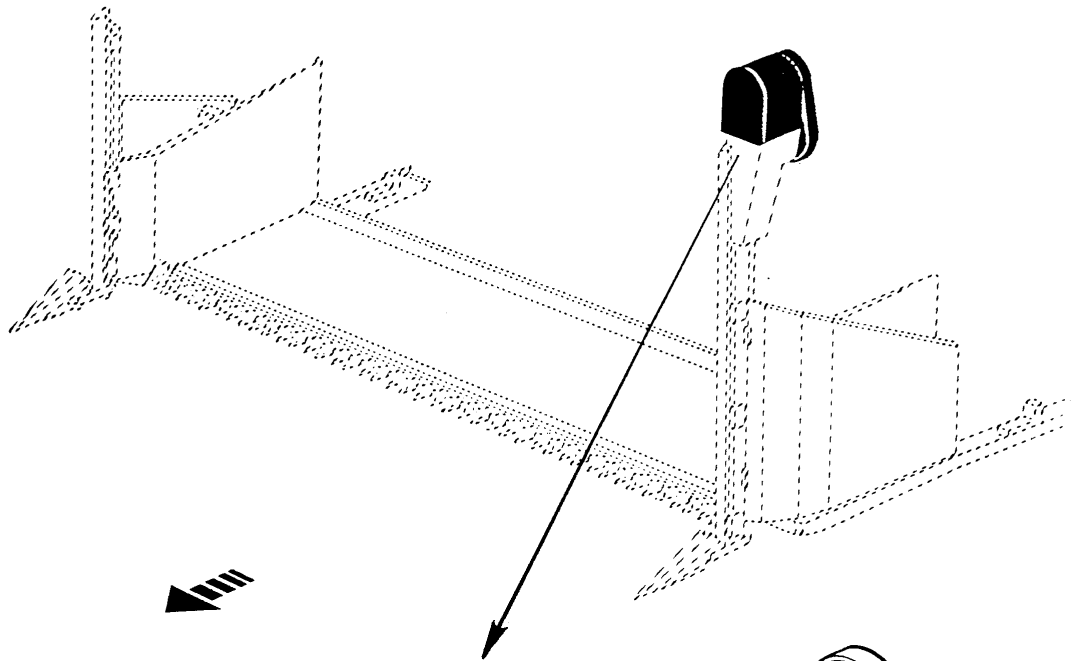
Darstellung: Spannrolle und Keilriemen zum Messerbalkenantrieb

Pos.	Art. Nr.	Deutsch	Englisch	Französisch	Anmerkung
1	18203	Distanzscheibe	spacer	anneau d'écartement	
2	18204	Spannrolle	pulley	poullie	J.D. AP24917
3	18208	Keilriemen	belt	courroie	
5	18205	Spannrolle	pulley	poullie	J.D. AZ24263
6	18206	Distanzscheibe	washer	anneau d'écartement	
7	18207	Halter	holder	support	

Anmerkung:

Teile 5, 6, 7, werden am Mährescherschneidwerk angebracht.

Kein direkter Bestandteil des Rapsvorsatz.

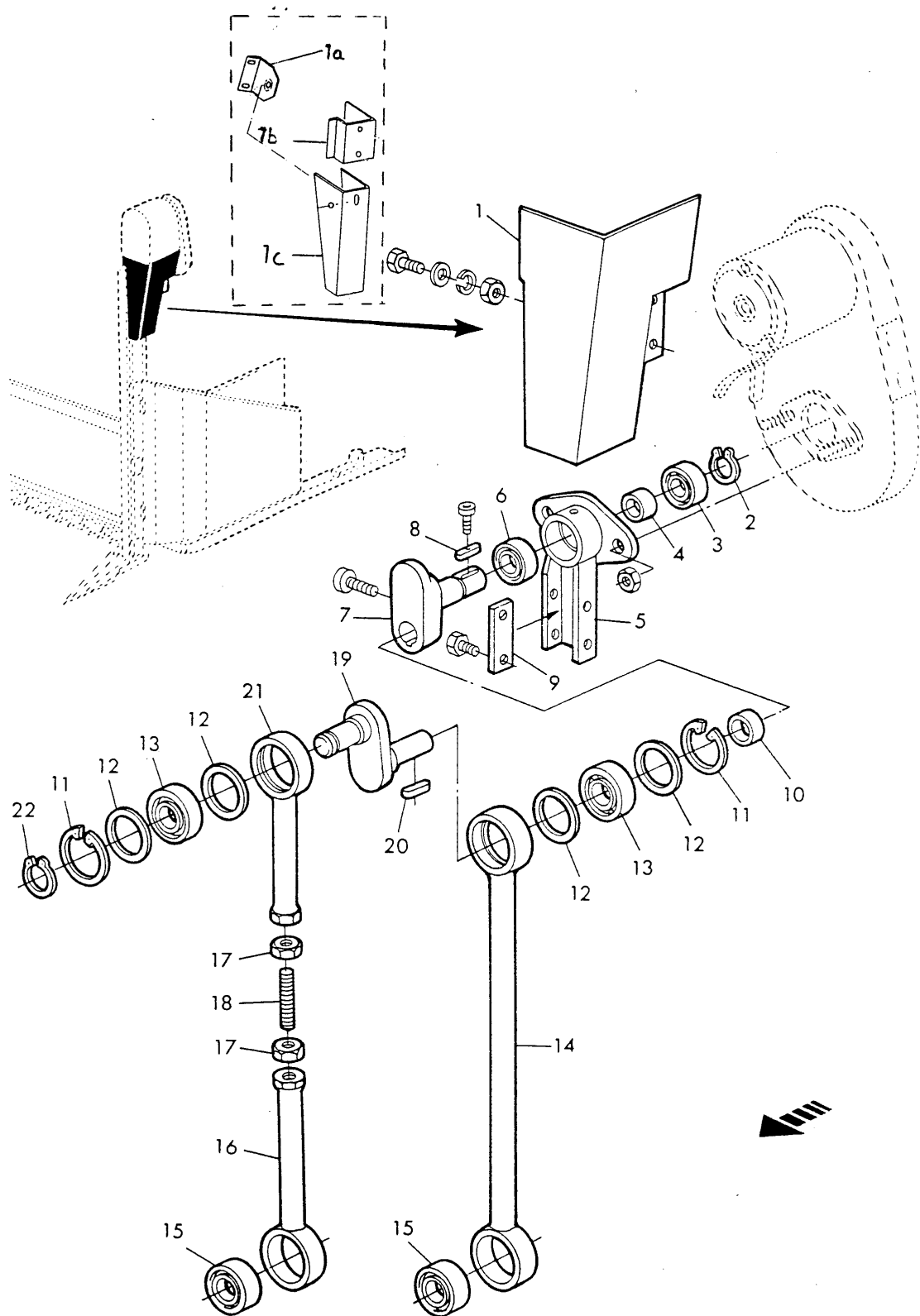


## Zürn Vorsatzschneidwerk Raps *Profi*

Seite: 4

Darstellung: Antrieb Seitenschneidwerk links elektrisch

Pos.	Art. Nr.	Deutsch	Englisch	Französisch	Anmerkung
1	18401	Schutz	guard	protection	- 1994
	18451	Schutz	guard	protection	1995 -
2	18402	Elektromotor	electric motor	moteur électrique	
3	18403	Zahnriemen	toothed belt	courroie dentée	- 1994; 68 Zähne; 13mm.
	18450	Zahnriemen	toothed belt	courroie dentée	1995 -; 127 Zähne; 15mm
4	18404	Blech	sheet metal	tole	- 1994
	18452	Flanschplatte	flange plate	plaque de bride	1995 -; umfasst Pos. 4 und 5
5	18405	Schutz	guard		- 1994
	18452	Flanschplatte	flange plate	plaque de bride	1995 -; umfasst Pos. 4 und 5
6	18406	Halter	pipe clip	collier pour tuyaux	
7	18407	Distanzscheibe	distance ring	anneau d'écartement	
8	18408	Zahnrad	toothed gear	disque dentée	- 1994; 60 Zähne
	18453	Zahnrad	toothed gear	disque dentée	1995 -; 114 Zähne
9	18409	Nutscheibe	spacer	anneau d'écartement	
10	18433	Zahnrad	toothed gear	disque dentée	- 1994; 12 Zähne
	18454	Zahnrad	toothed gear	disque dentée	1995 -; 18 Zähne

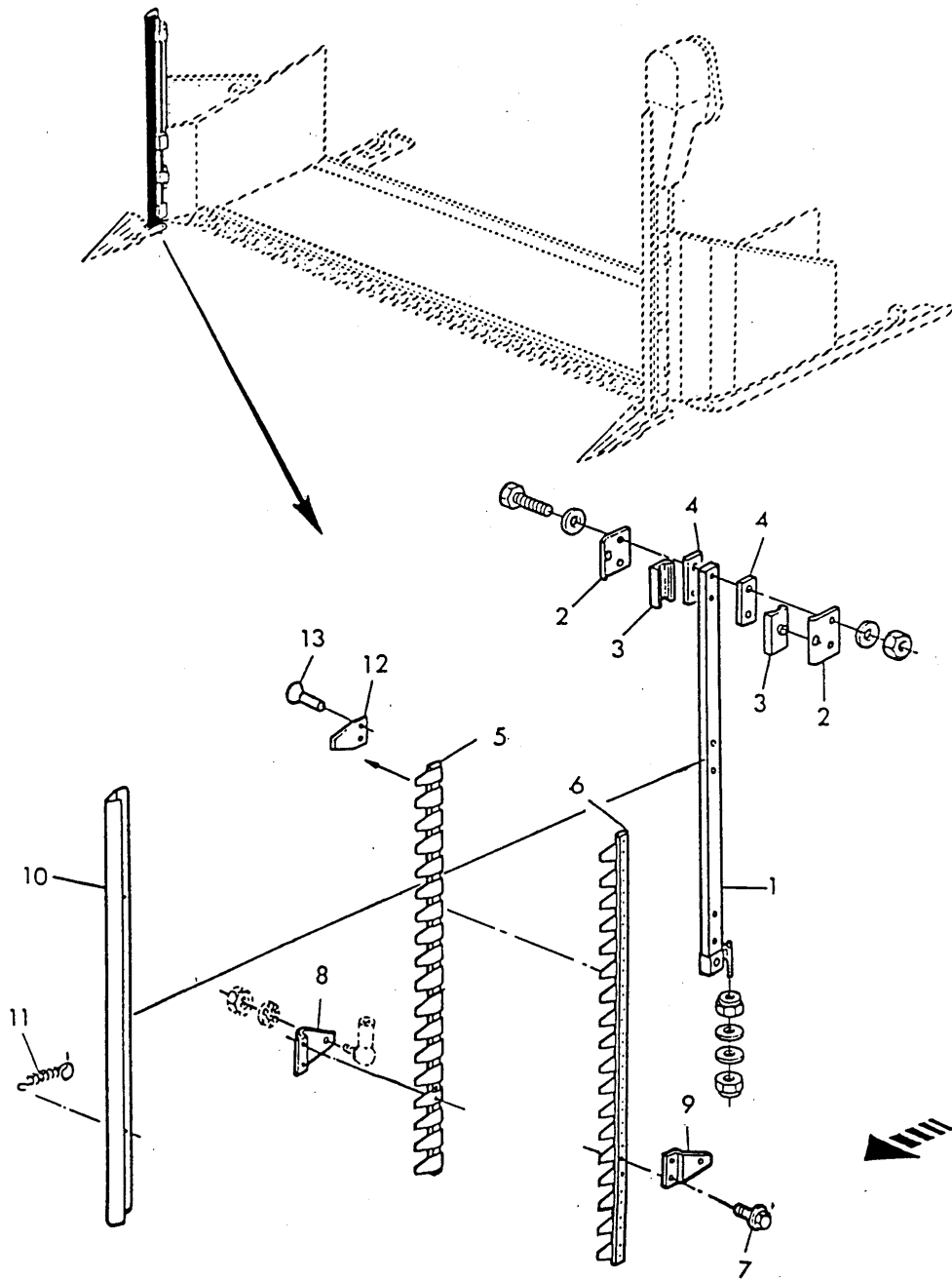


**Zürn Vorsatzschneidwerk Raps Profi**

Seite: 5

Darstellung: Antrieb Seitenschneidwerk links elektrisch

Pos.	Art. Nr.	Deutsch	Englisch	Französisch	Anmerkung
1	18411	Schutz	guard	protection de manivelle	- 1994; nehme 18455 + 18456 + 18457
1a	18455	Schutz	guard	protection de manivelle	1995 -
1b	18456	Schutz	guard	protection de manivelle	1995 -
1c	18457	Schutz	guard	protection de manivelle	1995 -
2	18412	Seegerring	circlip	circlip	
3	18413	Lager	ball bearing	roulement	- 1994
	18458	Lager	ball bearing	roulement	1995 -
4	18414	Büchse	bushing	anneau d'écartement	- 1994
5	18415	Haltebock	crank case	boite de manivelle	- 1994; nehme 18459
	18459	Haltebock	crank case	boite de manivelle	1995 -
6	18413	Lager	ball bearing	roulement	- 1994
	18458	Lager	ball bearing	roulement	1995 -
7	18417	Welle	drive shaft	arbre de commande	- 1994
	18460	Welle	drive shaft	arbre de commande	1995 -
8	18418	Keil	key	clavette	
9	18355	Halter	holder	soutien	
10	18420	Büchse	bushing	anneau d'écartement	
11	18421	Seegerring	circlip	circlip	
12	18422	Scheibe	washer	anneau	
13	18423	Lager	ball bearing	roulement	
14	18424	Kurbelstange	rod	bille	
15	18425	Gummi-Metall-Buchse	rubber metal bushing	douille aciercaoutchouc	
16	18426	Kurbelstange	rod	bille	nehme 18424
17	18427	Mutter	nut	écrou	nehme 18424
18	18428	Gewindestange	threaded rod	barre filet	nehme 18424
19	18429	Kurbelwelle	crank shaft	vilebrequin	- 1994
	18461	Kurbelwelle	crank shaft	vilebrequin	1995 -
20	18430	Keil	key	clavette	- 1994
21	18431	Kurbelstange	cranks shaft	vilebrequin	nehme 18424
22	18432	Seegerring	circlip	circlip	

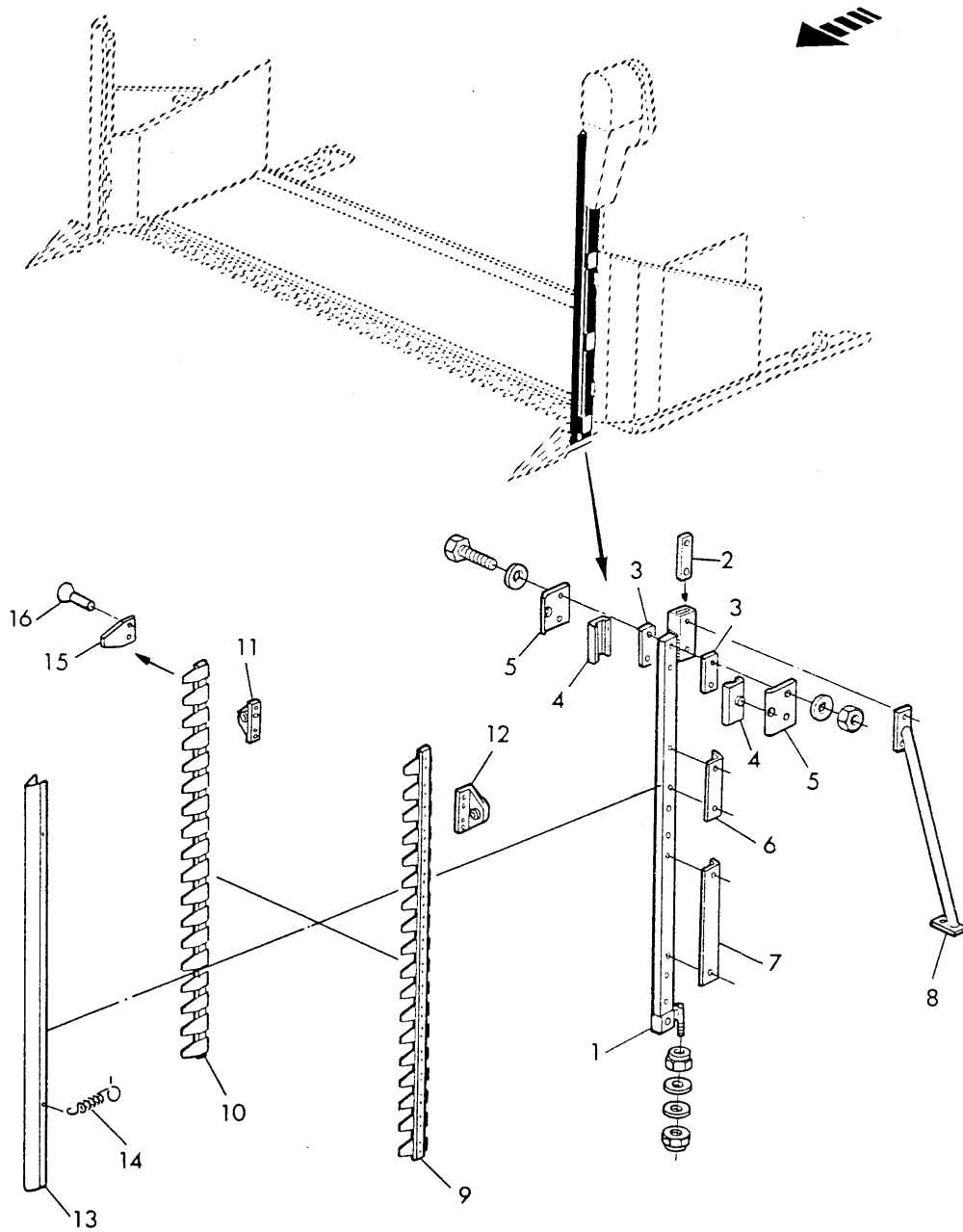


## Zürn Vorsatzschneidwerk Raps *Profi*

Seite: 6

Darstellung: Seitenschneidwerk rechts

Pos.	Art. Nr.	Deutsch	Englisch	Französisch	Anmerkung
1	18341	Balkenschiene	bar	barre nue	
2	18342	Halteplatte	knife holder	guide-lame	
3	18343	Kunststoffführung	plastic guide	plaque de guidage	
4	18344	Zwischenlage	base plate	base	
5	18305	Messer	knife	lame	- 1998; 1,12 m, 15 Klingen
	18307	Messer	knife	lame	1999 -; 1,35 m, 18 Klingen
6	18305	Messer	knife	lame	- 1998; 1,12 m, 15 Klingen
	18307	Messer	knife	lame	1999 -; 1,35 m, 18 Klingen
7	18347	Schraube	screw	vis	
8	18348	Antriebsplatte rechts	bracket r.h.	plaque de commande droite	- 1991; 160 mm
	18361	Antriebsplatte rechts	bracket r.h.	plaque de commande droite	1992 -; 140 mm
9	18349	Antriebsplatte links	bracket l.h.	plaque de commande gauche	- 1991; 160 mm
	18362	Antriebsplatte links	bracket l.h.	plaque de commande gauche	1992 -; 140 mm
10	18350	Schutz	guard	protection	
11	18351	Feder	spring	ressort	
12	18352	Klinge	knife section	section de lame	
13	18353	Niet	rivet	rivet	

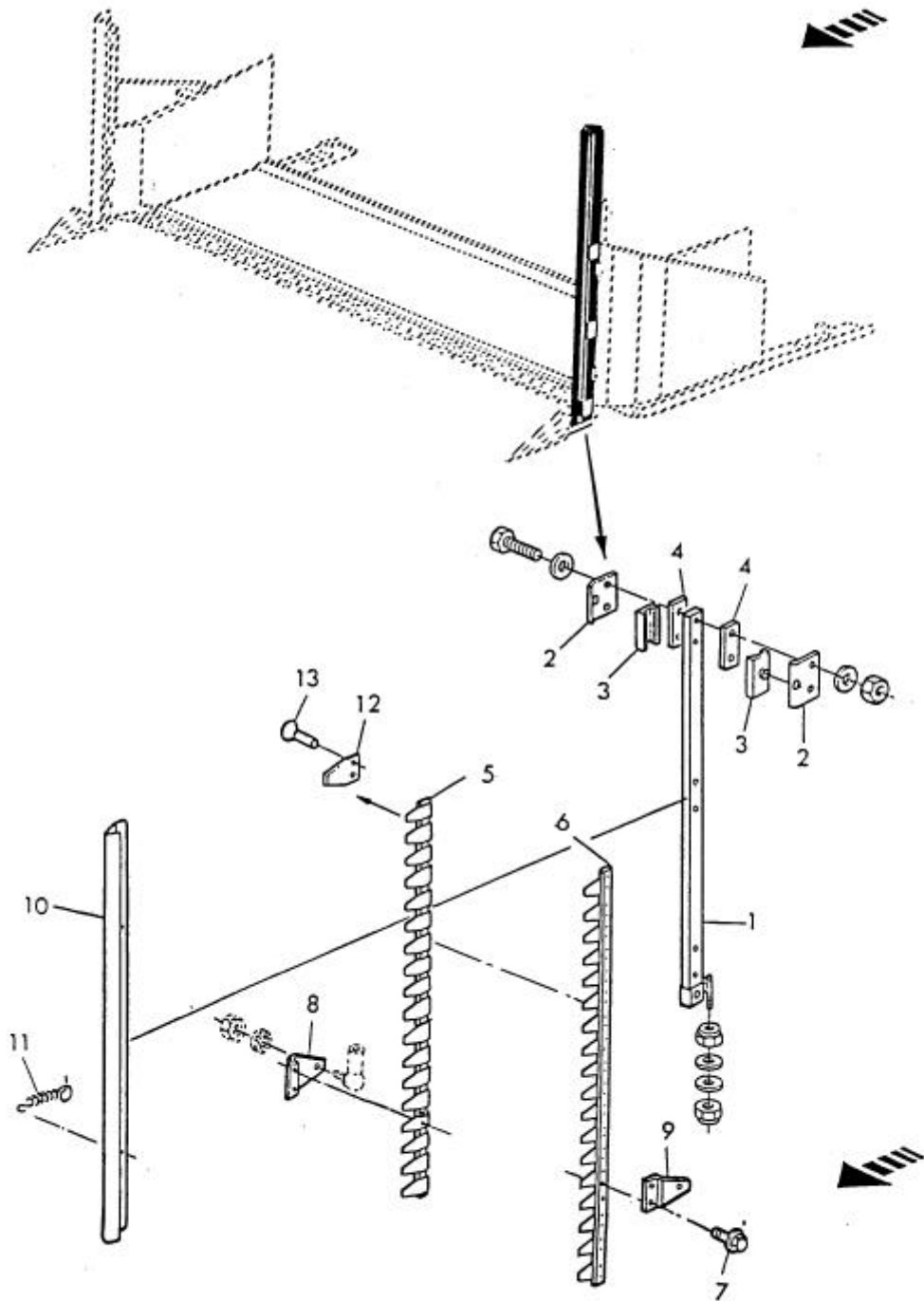


## Zürn Vorsatzschneidwerk Raps *Profi*

Seite: 7

Darstellung: Seitenschneidwerk links elektrisch

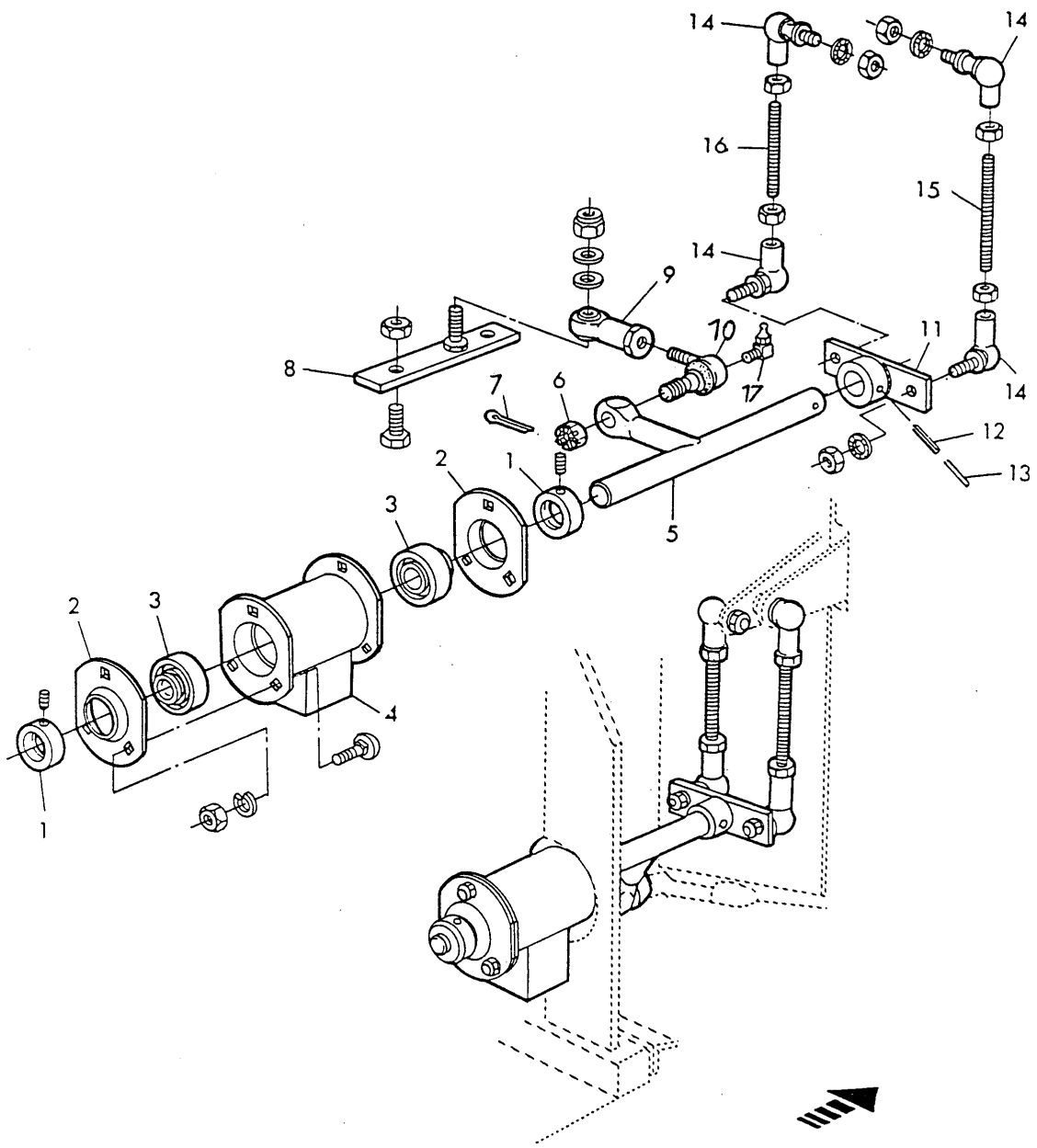
Pos.	Art. Nr.	Deutsch	Englisch	Französisch	Anmerkung
1	18354	Balkenschiene	bar	barre nue	
2	18355	Halter	holder	soutien	
3	18344	Zwischenlage	base plate	base	
4	18343	Kunststoffführung	plastic guide	plaque de guidage	
5	18342	Halteplatte	knife holder	guide lame	
6	18356	Winkel	angle iron	fer angle	
7	18357	Winkel	angle iron	fer angle	
8	18358	Bügel	support	support	
9	18314	Messer	knife	lame	- 1998; 1,12 m, 15 Klingen
	18316	Messer	knife	lame	1999 -; 1,35 m, 18 Klingen
10	18314	Messer	knife	lame	- 1998; 1,12 m, 15 Klingen
	18316	Messer	knife	lame	1999 -; 1,35 m, 18 Klingen
11	18434	Antriebskopf rechts	knife head r.h.	tete de lame droite	
12	18435	Antriebskopf links	knife head l.h.	tete de lame gauche	
13	18350	Schutz	guard	protection	
14	18351	Feder	spring	ressort	
15	18352	Klinge	knife section	section de lame	
16	18353	Niete	rivet	rivet	



## Zürn Vorsatzschneidwerk Raps *Profi*

Seite: 8  
Darstellung: Seitenschneidwerk links elektrisch

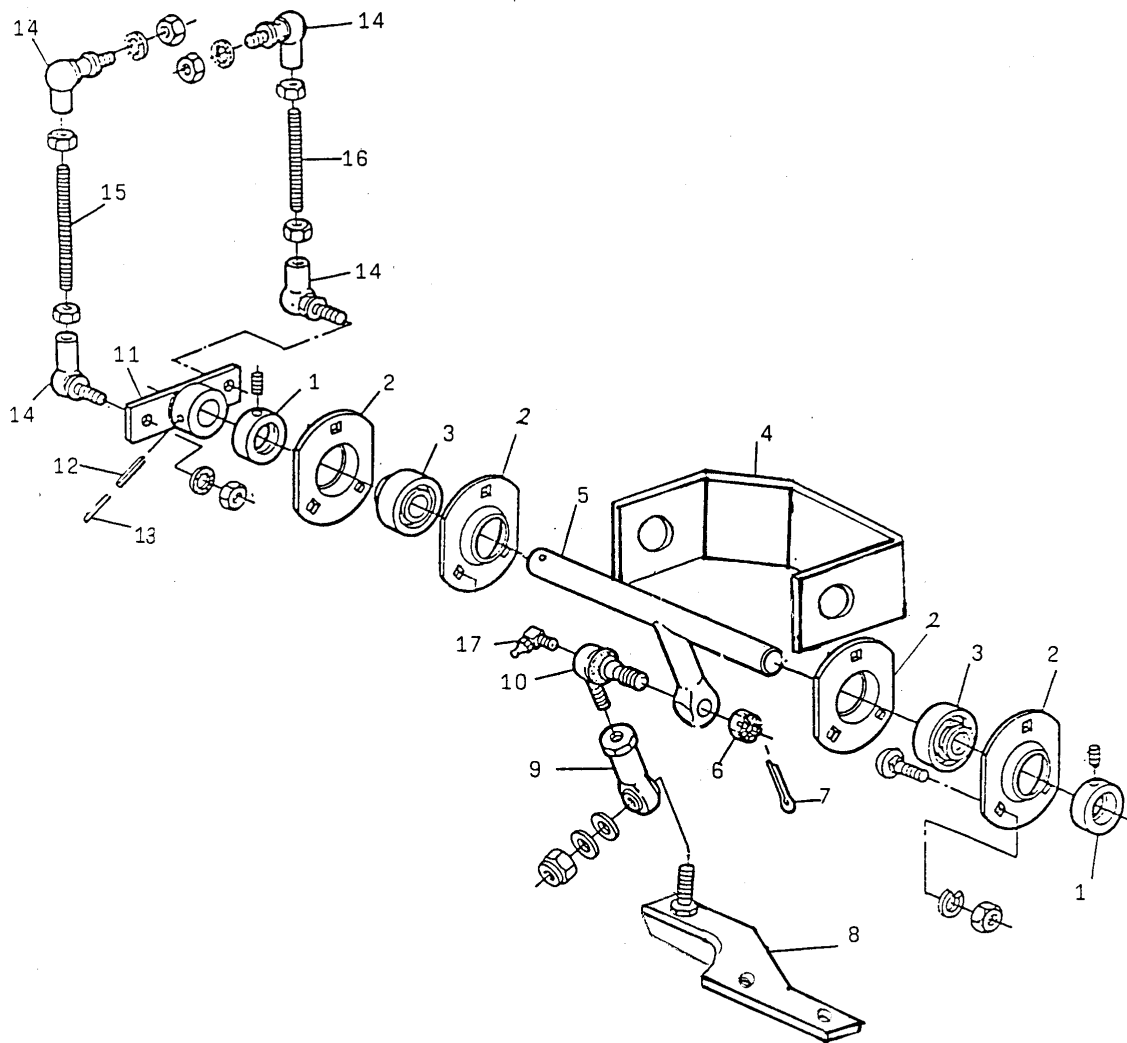
Pos.	Art. Nr.	Deutsch	Englisch	Französisch	Anmerkung
1	18360	Balkenschiene	bar	barre nue	
2	18342	Halteplatte	knife holder	guide-lame	
3	18343	Kunststoffführung	plastic guide	plaque de guidage	
4	18344	Zwischenlage	base plate	base	
5	18305	Messer	knife	lame	- 1998; 1,12 m, 15 Klingen
	18307	Messer	knife	lame	1999 -; 1,35 m, 18 Klingen
6	18305	Messer	knife	lame	- 1998; 1,12 m, 15 Klingen
	18307	Messer	knife	lame	1999 -; 1,35 m, 18 Klingen
7	18347	Schraube	screw	vis	
8	18361	Antriebsplatte rechts	bracket r.h.	plaque de commande droite	140 mm
9	18362	Antriebsplatte links	bracket l.h.	plaque de commande gauche	140 mm
10	18350	Schutz	guard	protection	
11	18351	Feder	spring	ressort	
12	18352	Klinge	knife section	section de lame	
13	18353	Niet	rivet	rivet	



## Zürn Vorsatzschneidwerk Raps *Profi*

Seite: 9  
Darstellung: Antrieb Seitenschneidwerk rechts

Pos.	Art. Nr.	Deutsch	Englisch	Französisch	Anmerkung
1	18371	Stellring	collar, locking	anneau	J.D. AZ10044
2	18372	Lagerschale	Flange	flasque	J.D. P47232
3	18373	Lager	ball bearing	roulement	J.D. JD39102
4	18374	Wellenführung	Tube	tuyau	
5	18375	Antriebswelle	drive shaft	axe	
6	18376	Kronenmutter	Nut	ecrou	
7	18377	Splint	cotter pin	goupille	
8	18301	Platte	drive plate	plaque de commande	
9	18302	Gelenkauge GIR	ball joint GIR	rotule GIR	
10	18399	Kugelkopf	ball joint	rotule	
11	18381	Schwenkhebel	Lever	levier	
12	18382	Hohlstift	roll pin	douille de serrage	
13	18383	Hohlstift	roll pin	douille de serrage	
14	18384	Kugelgelenk	ball joint	rotule	
15	18385	Gewindestange rechts	Threaded rod r.h.	tige filetée	- 1991; M10x110
	18396	Gewindestange rechts	Threaded rod r.h.	tige filetée	1992 -; M10x130
16	18386	Gewindestange links	Threaded rod l.h.	tige filetée	- 1991; M10x70
	18395	Gewindestange links	Threaded rod l.h.	tige filetée	1992 -; M10x90

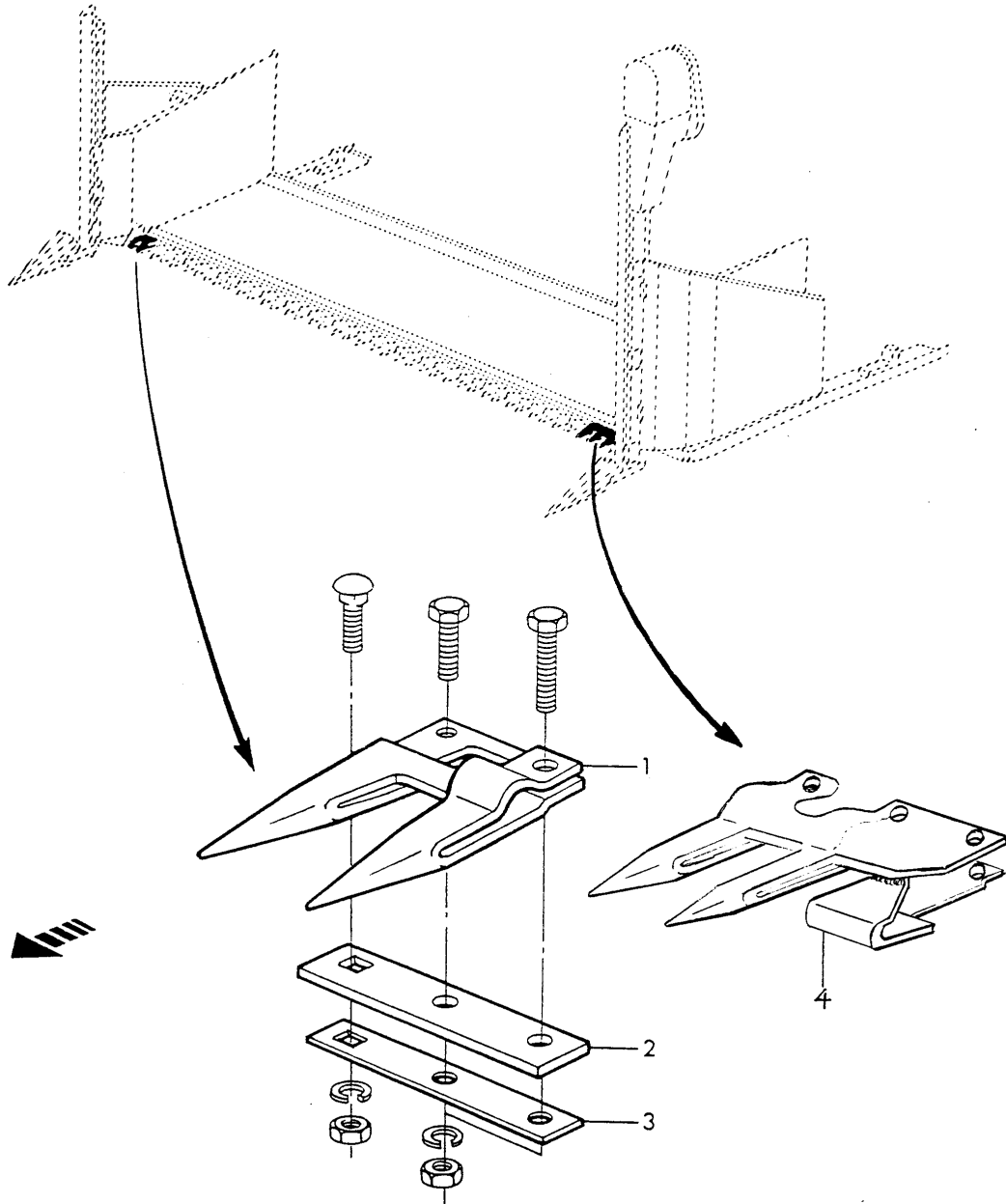


## Zürn Vorsatzschneidwerk Raps *Profi*

Seite: 10

Darstellung: Antrieb Seitenschneidwerk links mechanisch

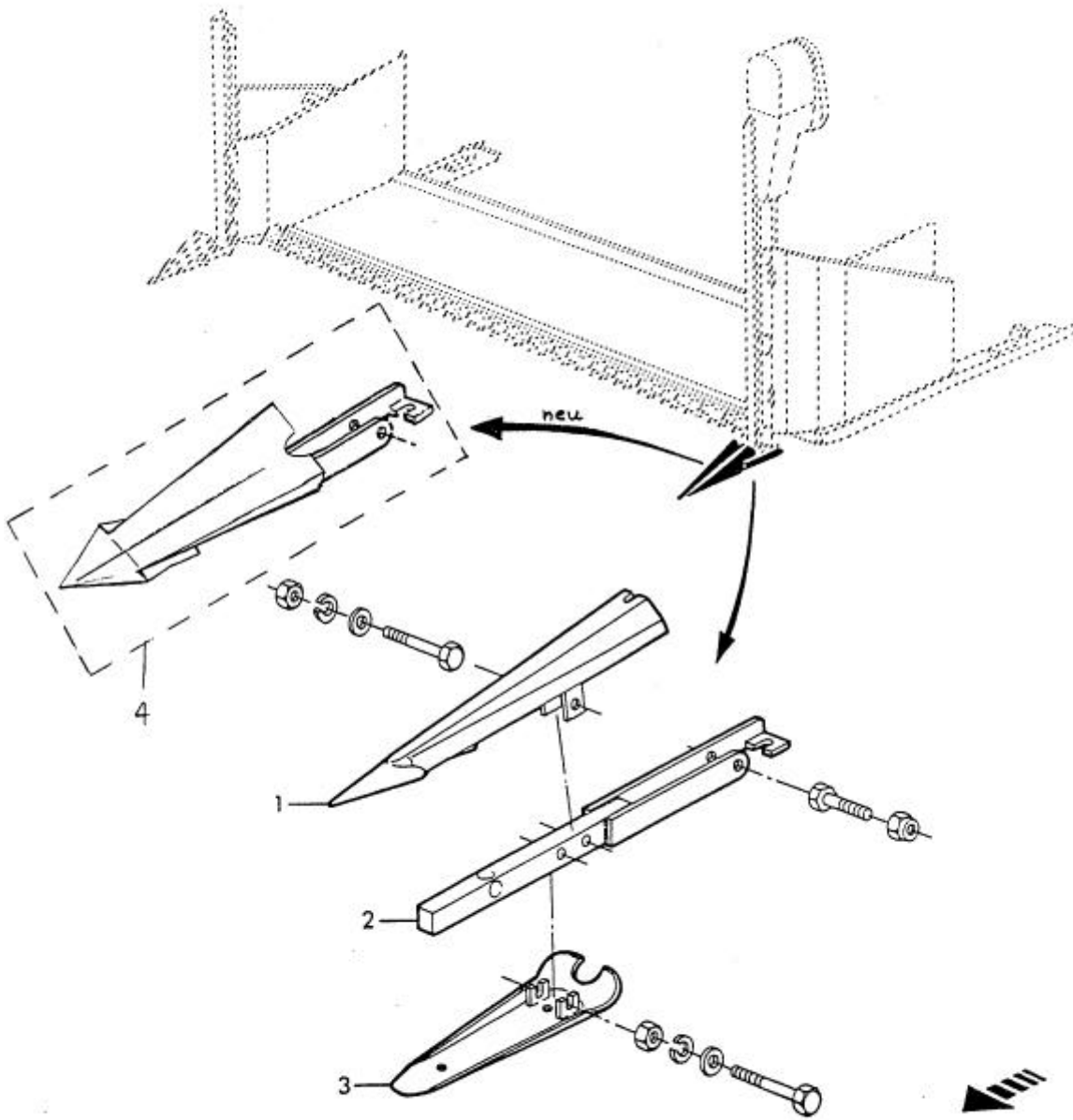
Pos.	Art. Nr.	Deutsch	Englisch	Französisch	Anmerkung
1	18371	Stellring	Collar, locking	anneau	J.D. AZ10044
2	18372	Lagerschale	Flange	flasque	J.D. P47232
3	18373	Lager	ball bearing	roulement	J.D. JD39102
4	18390	Wellenführung	Tube	tuyau	
5	18391	Antriebswelle	Drive shaft	axe	
6	18376	Kronenmutter	nut	ecrou	
7	18377	Splint	cotter pin	groupille	
8	18303	Platte	drive plate	plaque de commande	
9	18302	Gelenkauge GIR	ball joint GIR	rotule GIR	
10	18399	Kugelkopf	ball joint	rotule	
11	18381	Schwenkhebel	lever	levier	
12	18382	Hohlstift	roll pin	douille de serrage	
13	18383	Hohlstift	roll pin	douille de serrage	
14	18384	Kugelgelenk	ball joint	rotule	
15	18396	Gewindestange links	threaded rod l.h.	tige filetée	M10x130
16	18395	Gewindestange rechts	threaded rod r.h.	tige filetée	M10x90
17	18387	Schmiernippel	lubrication fitting	graisseur	



## Zürn Vorsatzschneidwerk Raps *Profi*

Seite: 11  
Darstellung: Doppelfinger außen

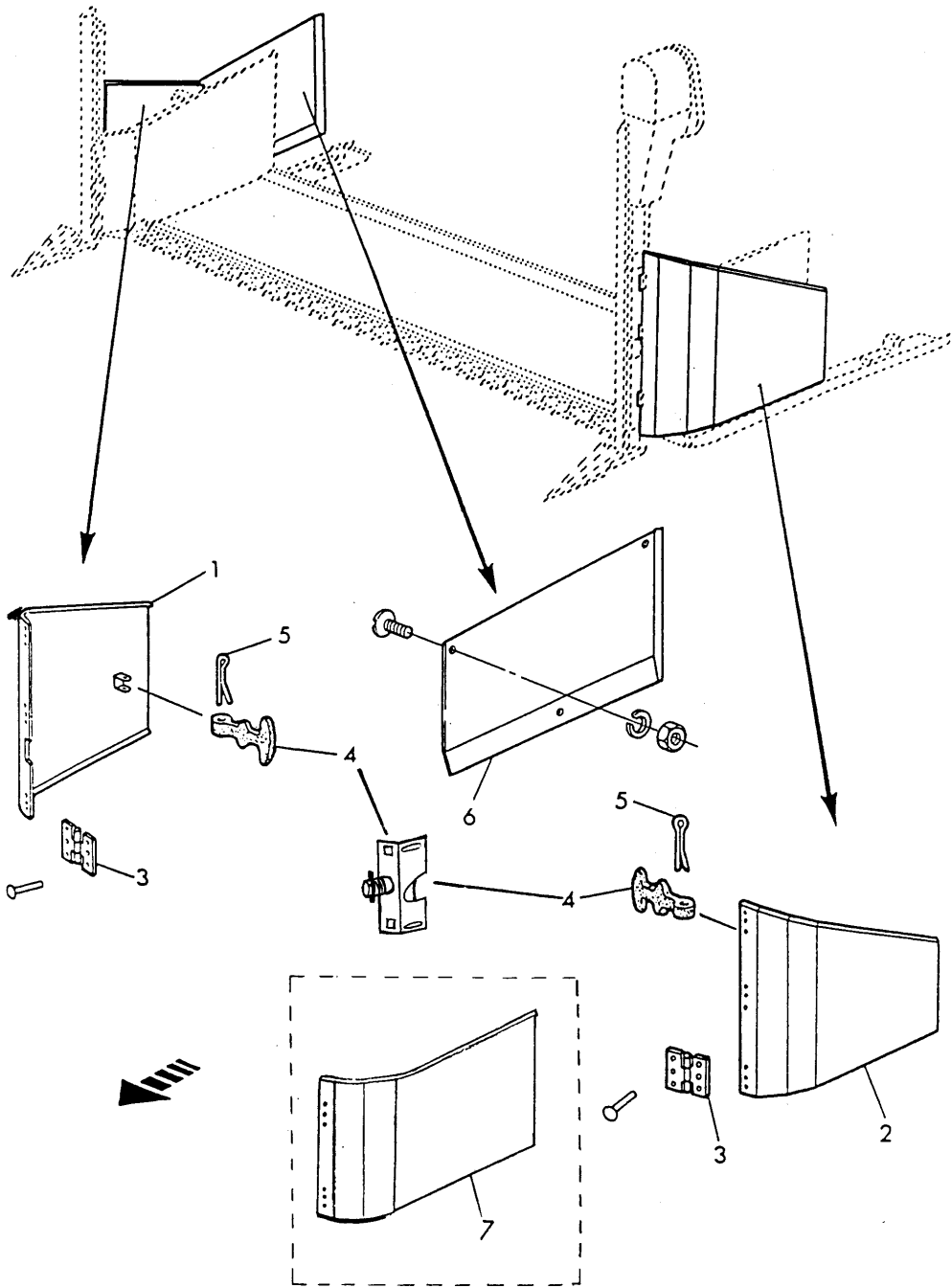
Pos.	Art. Nr.	Deutsch	Englisch	Französisch	Anmerkung
1	18225	Doppelfinger	double finger	doigt double	
2	18226	Platte	plate	plaque	
3	18227	Platte	plate	plaque	
4	18228	Dreifachfinger	triple finger	doigt triple	Nur bei Seitenschneidwerk links mechanisch.
5	18229	Distanzhülse kurz	distance bushing	anneau d'écartement	
6	18230	Distanzhülse lang	distance bushing	anneau d'écartement	Nur bei Seitenschneidwerk links mechanisch



## Zürn Vorsatzschneidwerk Raps *Profi*

Seite: 12  
Darstellung: Halmteilerspitzze

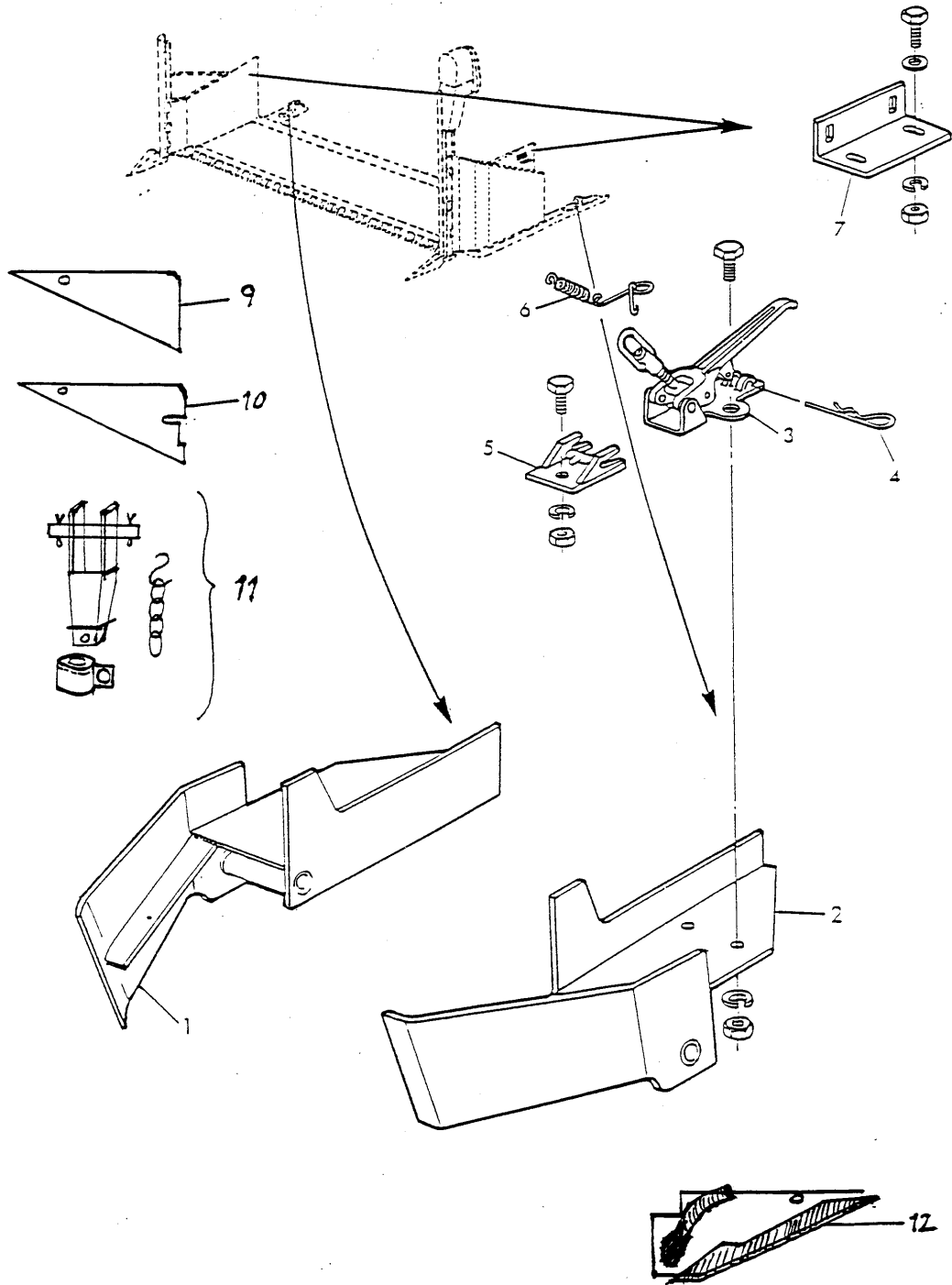
Pos.	Art. Nr.	Deutsch	Englisch	Französisch	Anmerkung
1	18221	Spitze	crop divider	diviseur	
2	18222	Halter	Holder	support	
3	18223	Schleifschuh	skid plate	plaque de glisser	J.D. AZ15126
4	18224	Spitze neu rechts	crop divider new r.h.	diviseur droite	



## Zürn Vorsatzschneidwerk Raps *Profi*

Seite: 13  
Darstellung: Schutz- und Verkleidungsbleche

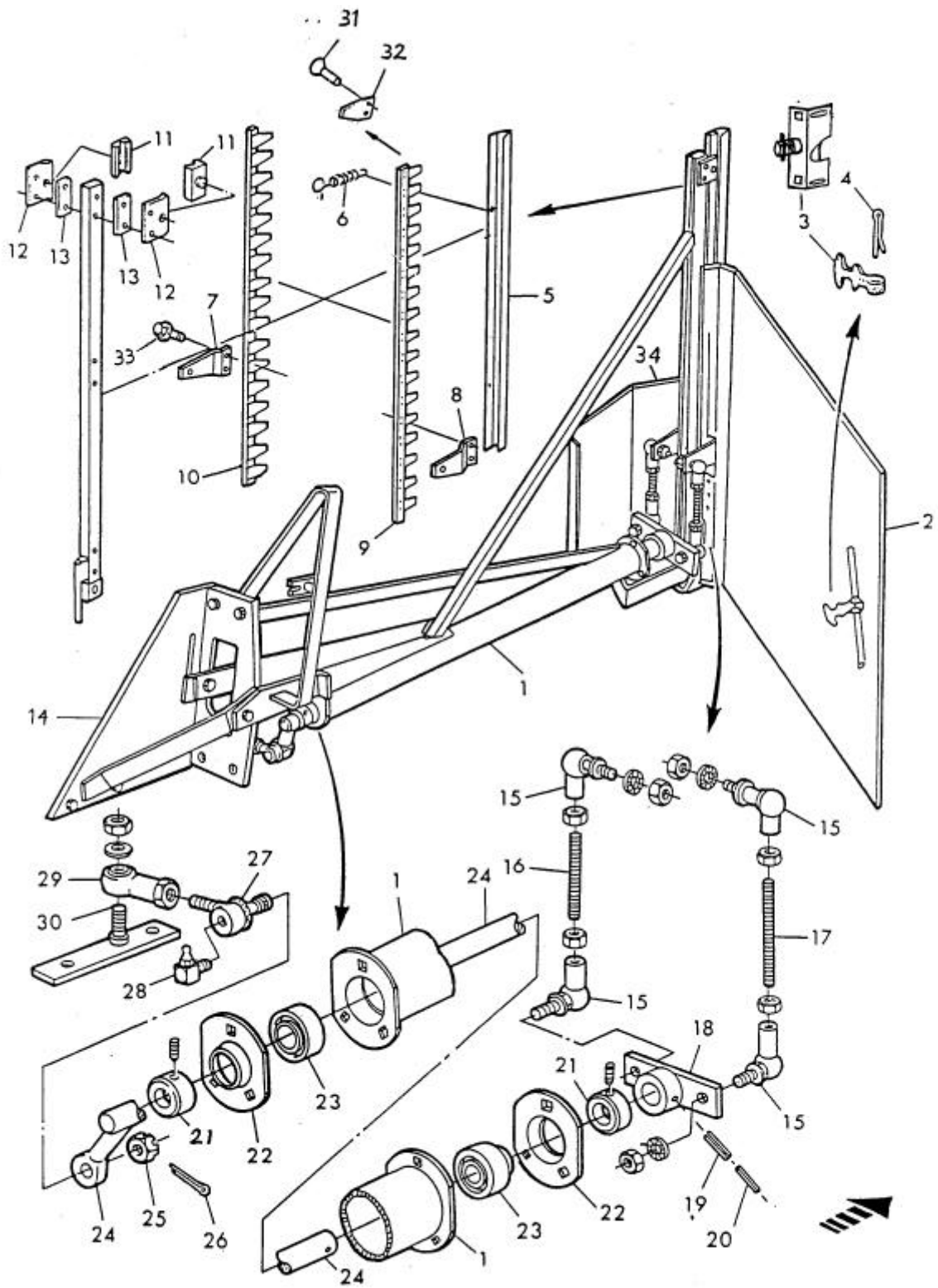
Pos.	Art. Nr.	Deutsch	Englisch	Französisch	Anmerkung
1	18231	Schutz aufklappbar rechts	side door r.h.	porte droite	bis Schnittbreite 5,50m
	18239	Schutz aufklappbar rechts	side door r.h.	porte droite	bei Schnittbreite 6,10 m.
2	18232	Schutz aufklappbar links	side door l.h.	porte gauche	bei Antrieb links elektrisch.
	18237	Schutz aufklappbar links	side door l.h.	porte gauche	bei Antrieb links mechanisch
3	18233	Scharnier breit	hinge wide	charnière large	
	18252	Scharnier schmal	hinge narrow	charnière étroit	
4	18234	Gummi	rubber	caoutchouc	- 1994
	18240	Schnellverschluß	quick lock	serrure	1995 - J.D. AZ49572
5	18235	Splint	cotter pin	goupille	
6	18236	Verkleidungsblech	guard	tole	
7	18238	Schutz aufklappbar links	side door l.h.	porte gauche	ohne linkes Seitenschneidw. nehme 18232



## Zürn Vorsatzschneidwerk Raps *Profi*

Seite: 14  
Darstellung: Anbauteile

Pos.	Art. Nr.	Deutsch	Englisch	Französisch	Anmerkung
1	18111	Einfahrbock rechts	fastening bracket r.h.	console droite	Incl. 18113
2	18112	Einfahrbock links	fastening bracket l.h.	console gauche	Incl 18113
3	18113	Schnellverschluß	quick lock	levier de serrage	
4	18114	Federstecker	spring clip	support de fiche	
5	18115	Spannhaken	hook	crochet	
6	18116	Haltefeder	spring	ressort	
7	18117	Haltewinkel rechts	attachment angle r.h.	angle pour attacher droite	
	18118	Haltewinkel links	attachment angle l.h.	angle pour attacher gauche	
9	18119	Einschweißblech rechts	sheet metal r.h.	tole droite pour souder	
10	18120	Einschweißblech links	sheet metal l.h.	tole gauche pour souder	
11	18996	Haspelabstützung Satz	reel support (set)	support de rabatteur (set)	
12	18109	Abweiser für Getreideernte	repeller for grain harvesting	défecteur pour recolte du blé	



## Zürn Seitenschneidwerk Compact

Seite: 15

Darstellung: Seitenschneidwerk Compact komplett

Pos.	Art. Nr.	Deutsch	Englisch	Französisch	Anmerkung
1	18801	Wellenführung	tube	tuyau	
2	18802	Schutz aufklappbar	side door	porte	
3	18234	Gummi	rubber	caoutchouc	
	18240	Schnellverschluß	fastening	serrure	J.D. AZ49572
4	18235	Splint	cotter pin	goupille	
5	18350	Schutz	guard	protection	
6	18351	Feder	spring	ressort	
7	18804	Antriebsplatte links	bracket l.h.	plaque de commande gauche	110 mm
8	18803	Antriebsplatte rechts	bracket r.h.	plaque de commande droite	110 mm
9	18305	Messer	knife	lame	- 1998; 1,12 m, 15 Klingen
	18307	Messer	knife	lame	1999 -; 1,35 m, 18 Klingen
10	18305	Messer	knife	lame	- 1998; 1,12 m, 15 Klingen
	18307	Messer	knife	lame	1999 -; 1,35 m, 18 Klingen
11	18343	Kunststoffführung	plastic guide	plaque de guidage	
12	18342	Halteplatte	holder	guide-lame	
13	18344	Zwischenanlage	inset	base	
14	18805	Anbaubock	fastening bracket	console	
15	18384	Kugelgelenk	ball joint	rotule	
16	18395	Gewindestange links	threaded rod	tige filetée	M10 x 90
17	18396	Gewindestange rechts	threaded rod	tige filetée	M10 x 130
18	18381	Schwenkhebel	lever	levier	
19	18382	Hohlstift	roll pin	douille de serrage	
20	18383	Hohlstift	roll pin	douille de serrage	
21	18371	Stellring	collar, locking	anneau	J.D. AZ10044
22	18372	Lagerschale	flange	flasque	J.D. P 47232
23	18373	Lager	ball bearing	roulement	J.D. JD39102
24	18808	Welle	drive shaft	axe	
25	18376	Kronenmutter	nut	écrou	
26	18377	Splint	cotter pin	goupille	
27	18399	Kugelkopf	ball joint	rotule	
28	18387	Schmiernippel	lubrication fitting	graisseur	
29	18302	Gelenkauge GIR	ball joint GIR	rotule GIR	
30	18813	Platte	drive plate	plaque de commande	
31	18353	Niet	rivet	rivet	
32	18352	Klinge	section	section de lame	
33	18347	Schraube	bolt	vis	
34	18812	Schutz	guard	protection	

